



(12) 发明专利申请

(10) 申请公布号 CN 113439366 A

(43) 申请公布日 2021.09.24

(21) 申请号 202080014940.X

(74) 专利代理机构 隆天知识产权代理有限公司
72003

(22) 申请日 2020.02.05

代理人 向勇 崔炳哲

(30) 优先权数据

62/807,804 2019.02.20 US

(51) Int.Cl.

H01R 12/72 (2006.01)

(85) PCT国际申请进入国家阶段日

G06K 7/00 (2006.01)

2021.08.17

(86) PCT国际申请的申请数据

PCT/JP2020/004357 2020.02.05

(87) PCT国际申请的公布数据

W02020/170822 JA 2020.08.27

(71) 申请人 莫列斯有限公司

地址 美国伊利诺伊州

(72) 发明人 本桥京子 长泽秀雄

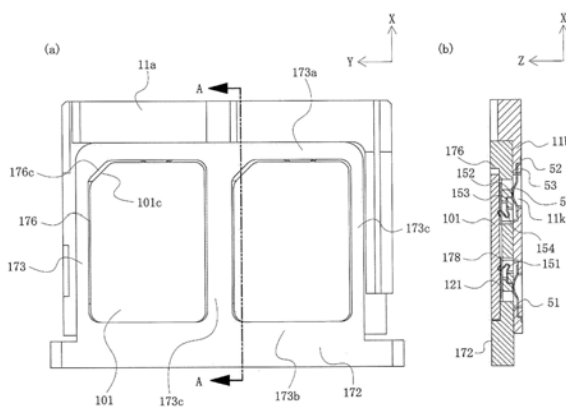
权利要求书1页 说明书13页 附图13页

(54) 发明名称

卡保持元件以及卡用连接器装置

(57) 摘要

为了能够对应小型薄型化和多极化的卡,以能够小型低轮廓化和多极化并提高可靠性。因此,设置有:托盘基座,包括能够收容卡的凹部、限定凹部的底面的底壁部以及形成在底壁部上的托盘端子收容凹部;以及托盘端子,设置在底壁部上,包括至少一部分由底壁部保持的本体部、分别连接于本体部的两端的第一接触部和第二接触部;其中,第一接触部能够接触连接器端子,而第二接触部能够接触电极垫,第一接触部固定且露出于底壁部的凹部的底面的相反侧的表面上,而第二接触部在至少接触点从凹部的底面突出的状态下能够弹性变形的地收容在托盘端子收容凹部内。



1. 一种卡保持元件，
能够保持设置有电极垫的卡并且能够插入设置有连接器端子的卡用连接器，
包括：
托盘基座，包括能够收容所述卡的凹部、限定所述凹部的底面的底壁部以及形成在所述底壁部上的托盘端子收容凹部，以及
托盘端子，布置在所述底壁部上，包括至少一部分由所述底壁部保持的本体部、分别连接于所述本体部两端的第一接触部和第二接触部，其中，所述第一接触部能够与所述连接器端子接触，而所述第二接触部能够与所述电极垫接触，
其中，
所述第一接触部固定且露出于所述底壁部的凹部的底面的相反侧的表面上，而所述第二接触部在至少接触点从所述凹部的底面突出的状态下能够弹性变形地收容在所述托盘端子收容凹部内。
2. 根据权利要求1所述的卡保持元件，其中，所述第二接触部在所述托盘端子收容凹部内能够弹性变形而不干涉其它部件。
3. 根据权利要求1或2所述的卡保持元件，其中，所述托盘端子布置成在平面视图中形成所述第二接触部沿与所述卡保持元件的插入方向正交的宽度方向并排的一行或多行。
4. 根据权利要求1-3中任一项所述的卡保持元件，其中，所述托盘端子布置成在平面视图中所述本体部在所述卡保持元件的插入方向上延伸。
5. 根据权利要求1-3中任一项所述的卡保持元件，其中，所述托盘端子包括在平面视图中布置成使所述本体部在所述卡保持元件的插入方向上延伸的托盘端子以及布置成使所述本体部在与所述卡保持元件的插入方向正交的宽度方向上延伸的托盘端子。
6. 根据权利要求1-3中任一项所述的卡保持元件，其中，至少一个托盘端子包括在平面视图中布置成使所述本体部在所述卡保持元件的插入方向上延伸的列方向部分以及布置成使所述本体部在与所述卡保持元件的插入方向正交的宽度方向上延伸的行方向部分。
7. 根据权利要求6所述的卡保持元件，其中，所述托盘端子还包括将所述列方向部分和所述行方向部分连接的倾斜方向部分。
8. 卡用连接器装置，包括：
根据权利要求1-7中任一项所述的卡保持元件，以及
卡用连接器，能够插入所述卡保持元件，并且设置有连接器端子，所述连接器端子能够弹性变形并且包括能够接触所述第一接触部的接触部。
9. 根据权利要求8所述的卡用连接器装置，其中，所述连接器端子布置成各连接器端子在所述卡保持元件的插入方向上延伸且所述接触部布置成在平面视图中形成沿与所述卡保持元件的插入方向正交的宽度方向并排的一行或多行。

卡保持元件以及卡用连接器装置

技术领域

[0001] 本公开涉及卡保持元件以及卡用连接器装置。

背景技术

[0002] 常规地,移动电话、智能手机等的电子设备设置有卡用连接器以利用SIM (Subscriber Identity Module,用户识别模块)卡等的各种卡。近年来,随着电子设备的急速小型化,卡和卡用连接器也有急速小型化的倾向。因此,使用者难以用手指把持卡或将卡合适地插入卡用连接器中。因此,已提出了一种卡用连接器,其中卡预先设置在卡用托盘中并插入卡用托盘(例如参照专利文献1)。

[0003] 图13示出常规的卡用连接器。

[0004] 图中,811是卡连接器的基板,其具有形成在表面上的未示出的导电的连接垫,而861是卡连接器的壳体,由金属板制成,覆盖在连接垫的上方,并且附接于基板811。此外,卡连接器的卡收容空间818形成在基板811和壳体861之间。另外,971是卡用托盘,并且在卡901装载在卡用托盘内并且收容在卡连接器中的状态下如箭头所示地从卡收容空间818的入口侧插入。

[0005] 注意的是,多个导电元件951附接于卡用托盘971的底板,并且当卡901装载在卡用托盘971中时,在卡901的下表面上露出而形成的多个电极垫中的每一个与相应导电元件951的上表面接触。在卡用托盘971收容在卡收容空间818内的状态下,各导电元件951的末端的下表面接触在基板811的表面上形成的连接垫,使得卡901的电极垫和卡连接器的相应连接垫经由导电元件951连接。

[0006] 以此方式,卡901在被装载到卡用托盘971中的同时被插入并收容在卡收容空间818内,且因此,当被插入到卡收容空间818内时,卡901不接触卡收容空间818的入口部分,且电极垫等不会受到损伤。另外,因为901的电极垫与对应的连接垫经由具有弹性的导电元件951连接,所以电极垫与连接垫的导通状态稳定。

[0007] 现有技术文献

[0008] 专利文献

[0009] 专利文献1:日本特开2015-219988号公报

发明内容

[0010] 发明要解决的问题

[0011] 然而,对于该常规的卡用连接器,附接于卡用托盘971的底板的导电元件951弹性变形以维持与卡901的电极垫的接触并维持与卡连接器的连接垫的接触,这需要增大导电元件951的能够弹性变形的范围,从而导电元件951的小型化变得困难。结果,卡用托盘971的小型化变得困难,并且收容卡用托盘971的卡连接器的小型化变得困难。

[0012] 在此,本发明的目的在于解决前述常规下的问题,以提供可靠性高的卡保持元件以及卡用连接器装置,其相应小型薄型化以及多极化的卡,除了能够多极化之外,还能小型

低轮廓化。

[0013] 用于解决问题的手段

[0014] 为此,卡保持元件能够保持设置有电极垫的卡并且能够插入设置有连接器端子的卡用连接器,设置有:托盘基座,包括能够收容所述卡的凹部、限定所述凹部的底面的底壁部以及形成在所述底壁部上的托盘端子收容凹部;以及托盘端子,布置在所述底壁部上,包括至少一部分由所述底壁部保持的本体部、连接于所述本体部两端的第一接触部和第二接触部,其中,所述第一接触部能够与所述连接器端子接触,而所述第二接触部能够与所述电极垫接触;其中,所述第一接触部固定且露出于所述底壁部的凹部的底面的相反侧的表面上,而所述第二接触部在至少接触点从所述凹部的底面突出的状态下能够弹性变形地收容在所述托盘端子收容凹部内。

[0015] 此外,在另一卡保持元件中,所述第二接触部在所述托盘端子收容凹部内能够弹性变形而不干涉其它部件。

[0016] 在又一卡保持元件中,所述托盘端子布置成在平面视图中形成所述第二接触部沿与所述卡保持元件的插入方向正交的宽度方向并排的一行或多行。

[0017] 在又一卡保持元件中,所述托盘端子布置成在平面视图中所述本体部在所述卡保持元件的插入方向上延伸。

[0018] 在又一卡保持元件中,所述托盘端子包括在平面视图中布置成使所述本体部在所述卡保持元件的插入方向上延伸的托盘端子以及布置成使所述本体部在与所述卡保持元件的插入方向正交的宽度方向上延伸的托盘端子。

[0019] 在又一卡保持元件中,至少一个托盘端子包括在平面视图中布置成使所述本体部在所述卡保持元件的插入方向上延伸的列方向部分以及布置成使所述本体部在与所述卡保持元件的插入方向正交的宽度方向上延伸的行方向部分。

[0020] 在又一卡保持元件中,所述托盘端子还包括将所述列方向部分和所述行方向部分连接的倾斜方向部分。

[0021] 卡用连接器装置包括:本公开的卡保持元件;以及卡用连接器,能够插入所述卡保持元件,并且设置有连接器端子,所述连接器端子能够弹性变形并且包括能够接触所述第一接触部的接触部。

[0022] 在另一卡用连接器装置中,所述连接器端子布置成各连接器端子在所述卡保持元件的插入方向上延伸且所述接触部布置成在平面视图中形成沿与所述卡保持元件的插入方向正交的宽度方向并排的一行或多行。

[0023] 发明的效果

[0024] 卡保持元件以及卡用连接器装置能够对应小型薄型化和多极化的卡,能够小型低轮廓化以及多极化,并提高可靠性。

附图说明

[0025] 图1是示出根据第一实施例的卡用连接器装置的立体图,其中,保持有卡的托盘插入到连接器中。

[0026] 图2是根据第一实施例的卡用连接器装置的分解图。

[0027] 图3是根据第一实施例的卡用连接器装置的立体图,其中,在连接器盖移除的状态

下将未保持有卡的托盘插入到连接器中。

[0028] 图4是根据第一实施例的连接器的除连接器盖之外的部分的分解图。

[0029] 图5示出根据第一实施例的保持移除了卡的托盘插入到连接器中的卡用连接器装置的两个视图,其中,(a)是俯视图,以及(b)是沿(a)中的线A-A做出的剖视图。

[0030] 图6是根据第一实施例的在连接器盖已被移除的状态下保持移除了卡的托盘插入到连接器中的卡用连接器装置的两个视图,其中,(a)是俯视图,以及(b)是沿(a)中的线A-A做出的剖视图。

[0031] 图7是根据第一实施例的卡用连接器装置的剖开的立体图,其中,保持有卡的托盘插入到连接器中。

[0032] 图8是根据第二实施例的卡用连接器装置的立体图,其中,在连接器盖已被移除的状态下,未保持有卡的托盘插入连接器中。

[0033] 图9是根据第二实施例的卡的仰视图。

[0034] 图10是根据第二实施例的托盘的分解图。

[0035] 图11是示出根据第二实施例的托盘端子的布置的俯视图。

[0036] 图12是根据第二实施例的在连接器盖已被移除的状态下托盘插入连接器的卡用连接器装置的二个视图,其中,(a)是在托盘未保持有卡的状态下的俯视图,(b)是沿(a)中的线B-B做出的剖视图,以及(c)是示出托盘保持有卡的状态的图、是沿(a)中的线C-C做出的剖视图。

[0037] 图13是示出常规的卡用连接器的示意图。

具体实施方式

[0038] 以下将参照附图详细说明实施例。

[0039] 图1是示出根据第一实施例的卡用连接器装置的立体图,其中,保持有卡的托盘插入到连接器中。图2是根据第一实施例的卡用连接器装置的分解图。图3是根据第一实施例的卡用连接器装置的立体图,其中,在连接器盖移除的状态下将未保持有卡的托盘插入到连接器中。图4是根据第一实施例的连接器的除连接器盖之外的部分的分解图。图5示出根据第一实施例的保持移除了卡的托盘插入到连接器中的卡用连接器装置的两个视图。图6是根据第一实施例的在连接器盖已被移除的状态下保持移除了卡的托盘插入到连接器中的卡用连接器装置的两个视图。图7是根据第一实施例的卡用连接器装置的剖开的立体图,其中,保持有卡的托盘插入到连接器中。注意的是,在图5和图6中,(a)是俯视图,以及(b)是沿(a)中的线A-A做出的剖视图。

[0040] 在图中,170是根据本实施例的作为卡保持元件的托盘,并且在卡101被收容的状态下插入到安装在电子设备(未示出)的电路板上的作为卡用连接器的连接器1中。因此,卡101经由托盘170和连接器1安装于电子设备。

[0041] 这里,说明卡用连接器装置,其包括:托盘170,卡101电连接于托盘170;以及连接器1,托盘170在与电子设备的电路板的平面方向相同的方向上插入连接器1,并且连接器1电连接于托盘170,且卡用连接器装置用于将卡101与电子装置连接。

[0042] 注意的是,在本实施例中,卡101例如可以是SIM卡、微型SIM卡,MMC(R)和SD(R)卡、miniSD(R)卡、xD图片卡(R)、Memory Stick(R)、Memory Stick Duo(R)、智能媒体(R)、

Trans-Flash (R) 等的存储卡自身或内部收容存储卡的具有合适的形状和尺寸以插入连接器1的卡适配器,例如内部收容有miniSD (R) 卡的SD (R) 卡适配器。

[0043] 此外,电子设备可以是任何种类的设备,例如个人电脑、手机、智能手机、通信调制解调器、平板电脑、数码相机、摄像机、音乐播放器、游戏机、车辆用导航设备等。电子设备的电路板是电子设备等中使用的印刷电路板(Printed Circuit Board)、柔性扁平电缆(Flexible Flat Cable)、柔性印刷电路板(Flexible Printed Circuit Board)等,但可以是多种类型的电路板中的一种。

[0044] 注意的是,在本实施例中,用于说明托盘170和连接器1的各部分的构成和动作的上、下、左、右、前、后等指示方向的表述是相对的而不是绝对的,当托盘170和连接器1的各部分处于图中所示的姿势时,这些说明是合适的,但是在托盘170和连接器1的姿势的变化变化的情况下,这些说明应根据变化的姿势来变化地说明。

[0045] 下面说明托盘170。

[0046] 如图所示,托盘170包括:托盘基座171,具有凹部176,卡101能够安装在凹部176;以及多个托盘端子151,能够与在凹部176内的卡101的下表面(电极垫表面)上露出的电极垫121连接。注意的是,托盘基座171是由绝缘材料制成的一体成形的元件,并且各托盘端子151是通过对导电金属板实施冲压、弯曲等的加工而一体形成的元件。例如,托盘端子151优选地通过例如嵌件成形(包覆成形)的成形方法与托盘基座171一体化。

[0047] 在图中所示的示例中,两个凹部176在托盘基座171的宽度方向(Y轴方向)上并排布置,凹部176不是必须是两个,而是可以是一个,也可以是三个以上。此外,凹部176不是必须在托盘基座171的宽度方向上并排而是可以在托盘基座171的前后方向(托盘170的插入及排出方向,即X轴方向)并排。此外,多个凹部176不是必须具有彼此相同的尺寸和形状,而是可以在尺寸和形状上不同。注意的是,为了说明方便,将以如图中所示的示例中的两个彼此具有相同的尺寸和形状的凹部176在托盘基座171的宽度方向上并排布置的情况来说明。

[0048] 托盘基座171包括在宽度方向上延伸的基部172以及连接于基部172的前方的框部173。框部173包括限定凹部176的前端缘的前框部173a、限定凹部176的后端缘的后框部173b以及限定凹部176的侧端缘的侧框部173c。前框部173a是在托盘基座171的前端在宽度方向上延伸的细长的部分,且前框部173a的前端面是托盘基座171的前端面171f。后框部173b是与基部172一体化并在宽度方向上延伸的平行于前框部173a的细长的部分。此外,侧框部173c为在前后方向上延伸的相互平行的多个细长的部分,且侧框部173c的前、后端连接于前框部173a和后框部173b。向宽度方向外侧突出的凸缘部172a优选地形成在基部172的宽度方向的一端(图5(a)中为右端),且操作用插入孔172b优选地形成在凸缘部172a上以在前后方向上贯通。此外,基部172的后端面是托盘基座171的后端面171r。

[0049] 在图中所示的示例中,凹部176是在平面视图中在前后方向上的尺寸大于宽度方向的尺寸的大体矩形的形状的并且其底面由平板状的底壁部177封闭而其上面是开放的凹入的部分。注意的是,为了防止卡101错误地安装到凹部176,具有在平面视图中斜的形状的极性赋予凸部176c优选地形成成为与卡101的矩形的一个拐角对应的部分中形成的缺口部101c对应。另外,因为凹部176是能够收容卡101的收容空间,所以凹部176在平面视图中的尺寸和形状与卡101在平面视图中的尺寸和形状相同,并且凹部176的深度(Z轴方向的尺寸)与卡101的厚度(Z轴方向的尺寸)大体相同。

[0050] 此外,前框部173a、后框部173b和侧框部173c作为凹部176的侧壁部且与收容在凹部176内的卡101的侧面面对。注意的是,如图3所示,侧壁部的一部分可设置有保持部161,用于防止收容的卡101掉落或脱落。保持部161是能够弹性变形的部分,其一部分突出到作为收容空间的凹部176内并且偏压收容的卡101的侧面以保持卡101。注意的是,保持部161不限于这种构成,而是可以具有任何构成,只要卡101被保持在凹部176内而不会掉落或脱落。

[0051] 此外,多个托盘端子收容凹部178形成在底壁部177上,各托盘端子收容凹部178内布置一个托盘端子151并且收容一个托盘端子151的第二接触部154。托盘端子收容凹部178不是必须是贯通孔,但在此以为在板厚方向或上下方向(Z轴方向)上贯通底壁部177的贯通孔来说明。此外,虽然托盘端子151不是必须布置在所有的托盘端子收容凹部178内,但是这里以托盘端子151布置在各托盘端子收容凹部178内来说明。托盘端子收容凹部178和托盘端子151布置成与收容在凹部176内的卡101的下表面上的电极垫121的布置对应,且在图中所示的示例中,在宽度方向上并排的前后的两行形成。另外,保持托盘端子151的端子保持部177a布置在各托盘端子收容凹部178内。端子保持部177a形成为在宽度方向上与托盘端子收容凹部178横交。

[0052] 托盘端子151是通过对导电金属板实施冲压、弯曲等的加工而形成的元件,并且具有本体部153、连接于本体部153的一端的第一接触部152以及连接于本体部153的另一端的第二接触部154。

[0053] 本体部153包括屈曲部153a,屈曲部153a在侧视图中弯曲成曲柄状并且由端子保持部177a保持、至少部分地埋设在端子保持部177a内。

[0054] 此外,第一接触部152是与屈曲部153a的下端连接的下表面固定并露出于底壁部177(在图中所示的示例中为端子保持部177a)的下表面并且与连接器1的连接器端子51接触并电气导通的平板状的部分。如图所示,第一接触部152的下表面优选地定位成与底壁部177的下表面大体齐平、即两表面齐平。当托盘170插入连接器1时,这允许托盘170平滑地插入连接器1,而托盘170不会卡在连接器1上。然而,第一接触部152的下表面不是必须与底壁部177的下表面大体齐平,只要其至少一部分在底壁部177的下表面上露出即可。即,如果第一接触部152的下表面和底壁部177的下表面的突出的量不降低托盘170插入连接器1时的作业效率,则第一接触部152的下表面和底壁部177的下表面不是必须位于同一平面上。注意的是,在图中所示的示例中,第一接触部152配置为不弹性变形,但可以以能够弹性变形的形状形成。

[0055] 第二接触部154具有在侧视图中大体S字状的形状,并且包括各弯曲约180度的第一弯曲部154a和第二弯曲部154b以及连接于第二弯曲部154b的接点部154c,接点部154c是与卡101的下表面上的电极垫121接触并且电气导通的接触点。在第二接触部154中从与本体部153连接的部分到接点部154c的范围包括第一弯曲部154a和第二弯曲部154b,且是能够弹性变形的弹性变形部154d。当至少接点部154c从凹部176的底面突出并且接点部154c被卡101的电极垫121下压时,弹性变形部154d弹性变形,并且接点部154c和电极垫121能够弹性接触。此外,弹性变形部154d位于底壁部177的托盘端子收容凹部178内,并且即使在弹性变形时也不接触其它部件或部位。因此,不会对卡101的电极垫121施加过大的弹力,并且不会使电极垫121损伤或破损。

[0056] 接下来,将说明连接器1。

[0057] 如图所示,连接器1包括设有收容托盘170的凹部12的基座11、覆盖基座11的连接器盖61、能够与托盘端子151连接的连接器端子51以及用于将插入连接器1的托盘170排出的排出机构20。

[0058] 基座11是由绝缘材料制成的一体成形的元件,并且包括:底壁部11b,作为大体矩形的平板状的端子保持部;后壁部11a,沿基座11的在托盘170的插入方向(X轴方向)的前方的前端部在宽度方向上延伸,并且比底壁部11b厚;一对侧壁部11d,沿基座11的左右两侧缘在插入方向上延伸并且比底壁部11b厚;以及推杆保持部11g,与侧壁部11d(在图中所示的示例中在托盘170的插入方向的右侧)一体形成。注意的是,在插入方向上延伸的推杆收容槽11h形成在推杆保持部11g上。另一个侧壁部11d(在图中所示的示例中在托盘170的插入方向的左侧)可设置有保持部75,用于防止收容在凹部12中的托盘170掉落或脱落。保持部75是能够弹性变形的部分,其一部分突出到作为收容空间的凹部12内并且偏压收容的托盘170的侧面以保持托盘170。注意的是,保持部75不限定到这样的构成,而是可以具有任何的构成,只要托盘170保持在凹部12内而不掉落或脱落即可。此外,当托盘170通过例如连接器端子51的弹力的其它手段保持在凹部12内时,保持部75就不是必须设置。

[0059] 后壁部11a、侧壁部11d和推杆保持部11g均使下表面与底壁部11b的下表面齐平而其上表面位于底壁部11b的上表面的上方。注意的是,基座11的插入方向的前方的端面称为前端面11f,而插入方向的后方的端面称为后端面11r。

[0060] 另外,多个连接器端子收容凹部11k形成在底壁部11b上,并且各连接器端子收容凹部11k内收容一个连接器端子51。连接器端子收容凹部11k不是必须是贯通孔,但这里将以沿板厚方向或上下方向(Z轴方向)贯通底壁部11b的贯通孔来说明。另外,连接器端子51不是必须收容在连接器端子收容凹部11k内。连接器端子收容凹部11k和连接器端子51布置成与收容在凹部12内的在托盘170的底壁部177的下表面上露出的托盘端子151的第一接触部152的布置相对应,并且在图中所示的示例中,多个连接器端子51布置成在宽度方向上并排的前后的两行。此外,支持连接器端子51的末端部55的端子支持部11j布置在各连接器端子收容凹部11k内。端子支持部11j布置在连接器端子收容凹部11k内的长度方向的一端处。

[0061] 连接器端子51是通过对金属板实施冲压、弯曲等的加工而形成的元件,并且具有本体部53、连接于本体部53的一端的连接部52、连接于本体部53的另一端的接触部54以及连接于接触部54的末端的末端部55。注意的是,连接器端子51优选地通过例如嵌件成形(包覆成形)等的成形方法与基座11一体化。

[0062] 本体部53包括在侧视图中弯曲成曲柄状的屈曲部53a并且至少部分地埋设于底壁部11b而由底壁部11b保持。

[0063] 此外,连接部52是与屈曲部53a的下端连接的平板状的部分,其下表面露出于底壁部11b的下表面,并通过焊接等连接手段连接于在电子装置的电路基板的上表面上露出的连接垫,以电气导通。注意的是,在图中所示的示例中,连接部52的下表面与底壁部11b的下表面大体齐平,即,两表面齐平,但连接部52的下表面与底壁部11b的下表面不是必须大体齐平,例如,连接部52的下表面可位于底壁部11b的下表面的下方。

[0064] 接触部54具有在侧视图中向上膨出的弯曲的形状并且能够弹性变形。接触部54的顶上部分位于底壁部11b的上表面的上方,以能够接触收容在凹部12内的在托盘170的底壁

部177的下表面上露出的托盘端子151的第一接触部152。接触部54在被托盘端子151的第一接触部152下压时弹性变形,且由此能够弹性地接触第一接触部152。此外,接触部54位于连接器端子收容凹部11k内并且即使在弹性变形时也不接触其它部件或部位。

[0065] 与接触部54的末端连接的末端部55具有平板状,且其下表面抵靠端子支持部11j的上表面,并由端子支持部11j从下方支持。结果,接触部54用作在长度方向两端受支持的板簧,因此弹性力提高,并且与第一接触部152的接触状态被稳定地维持。注意的是,在接触部54的弹性力足够大的情况下,例如,末端部55的下表面不是必须抵靠端子支持部11j的上表面。

[0066] 排出机构20包括作为排出杆元件的排出杆21和作为排出操作元件的推杆22。

[0067] 推杆22是大体直线的棒状或带板状的元件,并且在前后方向(托盘170的插入及排出方向)能够滑动地安装在推杆保持部11g的推杆收容槽11h内。弯曲的操作部22a一体地连接于推杆22的后端部。此外,与排出杆21的力点部21b接合的接合部22b形成在推杆22的前端部。注意的是,在托盘170收容在凹部12内的状态下,形成在托盘基座171的凸缘部172a上的操作作用插入孔172b与推杆22的操作部22a相对。因此,通过将细的棒状的操作元件(未图示)插入操作作用插入孔172b中,能够将操作部22a向前推动。

[0068] 排出杆21在其支点部21c处枢转地附接于在后壁部11a上形成的支持轴11c。此外,隔着排出杆21的支点部21c在力点部21b的相反侧的端部作为作用点部21a、接触收容在凹部12中的托盘170的托盘基座171的前端面171f,以将排出方向上的力施加给托盘170。因此,当由经由操作作用插入孔172b插入的操作元件针对操作部22a施加向前的压力时,来自推杆22的向前方的压力传递给力点部21b。因此,来自作用点部21a的排出方向上的力施加给托盘基座171,且托盘170从凹部12向后排入。

[0069] 连接器盖61是覆盖基座11的上表面的元件,并且优选地是通过对导电金属板实施冲压、弯曲等的加工而形成的元件,并且包括平板状的顶板部62、从顶板部62的前缘立设的前板部63a以及从顶板部62的左右一对的侧端缘立设的侧板部63b。此外,当连接器盖61附接于基座11时,顶板部62平行于底壁部11b延伸,覆盖凹部12的上方,并且凹部12和顶板部62形成收容托盘170的空间。此外,前板部63a覆盖基座11的前端面11f的外表面,侧板部63b覆盖侧壁部11d的外表面,前板部63a和侧板部63b的下端通过焊接等连接手段连接于在电子装置的电路基板的上表面上露出的连接垫。注意的是,基座11的后端面11r的外侧是开放的而没有被连接器盖61覆盖,从而连接器1的后端面开口并且用作托盘170的插入口。另外,连接器盖61不是必须由金属制成,但是在这种情况下,连接器盖61不能抑制由卡101、电子设备等产生的噪音(ノイズ)的效果。

[0070] 接下来,将说明具有上述构成的卡用连接器装置的动作。首先,将说明将托盘170插入连接器1中的动作。

[0071] 在此,通过将连接器端子51的连接部52等通过焊接等连接手段与电子设备的电路基板的连接垫电连接,连接器1安装于电路基板。

[0072] 首先,操作者根据托盘170的凹部176的形状将卡101收容在凹部176中。具体地,如图6(a)所示,通过控制卡101的姿势以使卡101的缺口部101c对应于凹部176的极性赋予凸部176c,将卡101放置在凹部176中。结果,卡101以合适的姿势(即以卡101的下表面面向底壁部177的并且下表面上的各电极垫121对应于相应的托盘端子151的姿势)收容在凹部176

中。此时,在托盘170包括保持部161的情况下,卡101被托盘170的基座171的框部173偏压,因此不会从凹部176中掉落或脱落。在该状态下,卡101的下表面上的电极垫121未受到来自托盘端子151的弹性力,而是通过卡101的自重的力与托盘端子151的第二接触部154接触。

[0073] 接下来,操作者将托盘170沿插入方向朝由基座11和连接器1的连接器盖61形成的托盘170的插入开口移动,将托盘170插入连接器1的收容空间中的预定位置,并完成插入。在这种状态下,托盘端子151的弹性力作用在卡101的电极垫121上。换句话说,因为卡101的上表面(该表面上未形成有电极垫121)通过至少部分地抵靠连接器盖61的顶板部62而被阻止向上移动,所以托盘端子151能够可靠地对卡101的电极垫121施加弹性力。更具体地,如图7所示,托盘端子151的第二接触部154的弹性变形部154d弹性变形,并且由此产生的弹性力使得第二接触部154的接点部154c压靠在电极垫121上。由于第二接触部154具有在侧视图中的大体S字状的形状并且具有足够的弹簧长度,所以位于其自由端的接点部154c的弹性运动范围足够大,并且可以发挥出足够大的弹性力。

[0074] 同样地,因为托盘170的上表面也与连接器盖61的顶板部62抵靠而被阻止向上移动,所以连接器端子51能够可靠地对托盘端子151的第一接触部152施加弹性力。更具体地,如图7所示,连接器端子51的接触部54弹性变形,并且因由此产生的弹性力,具有向上膨出的弯曲形状的接触部54的顶上部分被托盘端子151的第一接触部152下压。因为接触部54作为在长度方向的两端受支持的板簧发挥作用,所以顶上部分的弹性移动范围足够大,且能够发挥足够大的弹性力。

[0075] 因此,由于托盘端子151和连接器端子51通过两端子施加的附加的弹性力而连接,故卡101的电极垫121与电路基板的连接垫经由卡用连接器装置的托盘170和连接器1牢固稳定地电连接。

[0076] 接下来,将说明从连接器1排出托盘170的动作。

[0077] 首先,操作者从托盘170的后方经由形成在托盘基座171的凸缘部172a上的操作插入孔172b插入销、杆等的细的棒状的操作元件(未示出),并且使操作元件的末端与推杆22的操作部22a接触。然后,当操作者经由操作元件向前推动推杆22时,与推杆22的接合部22b接合的排出杆21的力点部21b向前位移。这样,托盘基座171的前端面171f被排出杆21的作用点部21a推动,并且托盘170从所述预定位置向基座51的后端面11r的方向(排出方向)位移。此时,保持部75偏压托盘170的侧面以保持托盘170,但是,由于考虑到操作者通过操作元件推动推杆22的力足够大,因此容易消除保持部75对托盘170的保持,且托盘170向基座51的后端面11r移动并从连接器1中排出。操作者然后可以容易地从连接器1取出排出的托盘170。注意的是,排出机构20不限于本实施例,并且可以是公知的机构,例如推-推方式或用手指捏住托盘170的方式,或者可以是任何能够排出托盘170的机构。

[0078] 在这种方式下,本实施例中的托盘170和卡用连接器装置能够在卡101收容在托盘170中的状态下将卡101和电路板(未示出)电连接。因此,卡101的电极垫121能够电连接于连接器端子51而不会随着连接器端子51而滑动,且能够防止卡101的电极垫121受到损伤或损伤。

[0079] 注意的是,在本实施例中,托盘170包括两个凹部12(即收容两张卡101的空间),但是凹部12的数量可以是一个或三个以上,并且可以是任意的数量。此外,虽然多个托盘端子151或多个连接器端子51布置为在托盘基座171的底壁部177或基座11的底壁部11b中形成

两行,但托盘端子151的行数或连接器端子51可以是一行或三行以上,并且可以是任意的数量。此外,保持在托盘端子151或连接器端子51的第一行和第二行中的各托盘端子151或各连接器端子51可以布置为使得其方向相对于插入及排出方向处于相对的方向(前后方向),但可以布置成朝向相同方向,或者可以布置成任何方向。

[0080] 因此,在本实施例中,托盘170能够保持设置有电极垫121的卡101,然后托盘170能够插入设置有连接器端子51的连接器1中。此外,托盘170包括:托盘基座171,包括能够保持卡101的凹部176、限定凹部176的底面的底壁部177以及形成在底壁部177上的托盘端子收容凹部178;以及托盘端子151,布置在底壁部177上,包括至少一部分由底壁部177保持的本体部153、连接于本体部153的两端的第一接触部152和第二接触部154,其中,第一接触部152能够接触连接器端子51,而第二接触部154能够接触电极垫121;其中,第一接触部152固定且露出于底壁部177的凹部176的底面的相反侧的表面上,并且第二接触部154在至少其接点部154c从凹部176的底面突出的状态下能够弹性变形地收容在托盘端子收容凹部178中。

[0081] 卡用连接器装置包括托盘170和能够插入托盘170的连接器1;连接器1包括连接器端子51,连接器端子51能够弹性变形且包括能够接触第一接触部152的接触部54。

[0082] 因此,关于保持在托盘基座171中的托盘端子151,能够接触连接器1的连接器端子51的第一接触部152被固定,并且只有能够接触卡101的电极垫121的第二接触部154能够弹性变形,这使得即使第二接触部154的弹性变形范围变大也能够抑制托盘基座171的厚度(上下方向上的尺寸),使得托盘170小型薄型化。结果,整个卡用连接器装置能够小型薄型化,并且还能够在具有大量的多极化的电极垫121的卡101。因此,能够提供能够小型低轮廓化以及多极化的高可靠性的托盘170和卡用连接器装置。

[0083] 此外,第二接触部154在托盘端子收容凹部178内能够弹性变形而不干涉其它元件。此外,托盘端子151布置成在平面视图中第二接触部154形成沿与托盘170的插入方向正交的宽度方向并排的一行或多行。此外,托盘端子151布置成在平面视图中本体部153在托盘170的插入方向上延伸。此外,各连接器端子51在托盘170的插入方向上延伸,并且接触部54布置成在平面视图中形成沿与托盘170的插入方向正交的宽度方向并排的行。

[0084] 接着,下面将说明第二实施例。注意的是,具有与第一实施例相同构造的部分通过对其赋予相同的附图标记而省略其说明。此外,与第一实施例相同的动作和效果的说明将被省略。

[0085] 图8是根据第二实施例的卡用连接器装置的立体图,其中,在连接器盖已被移除的状态下,未保持有卡的托盘插入连接器中。图9是根据第二实施例的卡的仰视图。图10是根据第二实施例的托盘的分解图。图11是示出根据第二实施例的托盘端子的布置的俯视图。图12是根据第二实施例的在连接器盖已被移除的状态下托盘插入连接器的卡用连接器装置的二个视图。注意的是,在图12中,(a)是在托盘未保持有卡的状态下的俯视图,(b)是沿(a)中的线B-B做出的剖视图,以及(c)是示出托盘保持有卡的状态的图、是沿(a)中的线C-C做出的剖视图。

[0086] 如图9所示,根据本实施例的卡101的电极垫121包括多种形状和尺寸,并且布置为在平面视图中构成多行和多列。在图9所示的示例中,电极垫121构成五行的第一至第五行(1-5行)和五列的第一至第五列(1-5列)。然而,电极垫121不是必须存在于各行中所有列对

应的位置,并且不是必须存在于各列中所有行对应的位置。换言之,电极垫121不布置为对应于由第一至第五行和第一至第五列组成的所有的行列(matrix)的分量。在此,根据需要,将与第i行第j列的分量(i,j)对应的位置处的电极垫121表示为电极垫121(i,j)。

[0087] 如果nano-SIM卡(nSIM卡)等的卡101小型薄型化且多极化,将许多相同形状和尺寸的电极垫121紧密排列置于卡101的下表面以形成约1-2行的少量的行可能是困难的,那么需要将各种形状和尺寸的电极垫121置于如图9所示的示例中的多个行和列的行列内的分量中的某些选定位置处。

[0088] 在这种情况下,电子装置的电路基板的上表面上露出的连接垫的布置与第一实施例中的电路基板的布线一样,且因此连接器端子51的对应布置也与第一实施例相同。注意的是,本实施例的连接器的构成和动作与第一实施例相同,并且将省略其说明。

[0089] 由于除了形成在托盘基座171的底壁部177上的托盘端子收容凹部178和收容在托盘端子收容凹部178内的托盘端子151之外,本实施例中的托盘170与第一实施例相同,故托盘170的构成的说明将被省略。

[0090] 与卡101的电极垫121一样,本实施例中的托盘端子收容凹部178布置为构成五行和五列,但不是必须存在于与各行中的所有列对应的位置处,并且不是必须存在于与各列中的所有行相对应的位置。换言之,托盘端子收容凹部178不是必须布置在由第一至第五行和第一至第五列组成的行列的所有的分量处,而是布置在对应于电极垫121的分量处。

[0091] 与卡101的电极垫121一样,本实施例中的托盘端子151的第二接触部154布置成构成五行五列,但不是必须存在于各行所有列对应的位置,并且不是必须存在于与各列中的所有行相对应的位置。换言之,托盘端子151的第二接触部154不是必须布置在由第一至第五行和第一至第五列组成的行列的所有分量处,而是布置在对应于电极垫121的分量处。注意的是,托盘端子151的第二接触部154中的每一个收容在对应的托盘端子收容凹部178内。

[0092] 本实施例中的托盘端子151包括第一种托盘端子151A和第二种托盘端子151B。第一种托盘端子151A具有与第一实施例中的托盘端子151相同的构成,但包括姿态与第一实施例中的托盘端子151一样的以受控方式布置的在前后方向(托盘170的插入及排出方向,或者换言之X轴方向)延伸的列方向托盘端子151A1、姿态是以受控方式布置的在左右方向(托盘170的宽度方向,或者换言之Y轴方向)延伸的行方向托盘端子151A2。

[0093] 列方向托盘端子151A1布置成在平面视图中将与连接器端子51接触的第一接触部152和与电极垫121接触的第二接触部154连接的本体部153在前后方向(行列的列方向)上延伸。因此,在托盘170插入连接器1的状态下,列方向托盘端子151A1使在平面视图中在前后方向上延伸的直线定位的连接器端子51与电极垫121导通。

[0094] 相对而言,行方向托盘端子151A2布置成在平面视图中将与连接器端子51接触的第一接触部152和与电极垫121接触的第二接触部154连接的本体部153在左右方向(行列的行方向)上延伸。因此,在托盘170插入到连接器1中的状态下,行方向托盘端子151A2使在平面视图中沿左右方向延伸的直线定位的连接器端子51与电极垫121导通。

[0095] 另一方面,第二种托盘端子151B的本体部153不像第一实施例中的托盘端子151和第一种托盘端子151A的本体部153那样在平面视图中直线地延伸,而是包括在前后方向上延伸的部分和在左右方向上延伸的部分。具体地,第二种托盘端子151B的本体部153包括在前后方向上延伸的列方向部分153d和在左右方向上延伸的行方向部分153b。注意的是,在

图中所示的示例中,尽管列方向部分153d连接于第一接触部152而行方向部分153b连接于第二接触部154,但列方向部分153d可以连接于第二接触部154,而行方向部分153b可以连接于第一接触部152。另外,列方向部分153d和行方向部分153b通过在与前后方向和左右方向相交的方向上延伸的倾斜方向部分153c连结。注意的是,如果需要,则列方向部分153d和行方向部分153b可以直接连接,并且可以省略倾斜方向部分153c。这样,第二种托盘端子151b包括列方向部分153d和行方向部分153b,且因此,当托盘170插入到连接器1中时,在平面视图中在前后方向和左右方向上的不同位置处的连接器端子51和电极垫121导通。

[0096] 另外,如图10和图11所示,且与托盘端子151一样,本实施例中的保持部161是通过对金属板实施冲压、弯曲等的加工而一体形成的部件,但不是必然限于此;可以采用能够弹性变形的任何类型的部件,只要其一部分突出到作为收容空间的凹部176内即可,并且收容的卡101的侧面可被偏压以保持卡101。

[0097] 注意的是,本实施例中的卡用连接器装置的其它方面的构成和动作与上述第一实施例相同,因此省略说明。

[0098] 因此,在本实施例中,托盘端子151包括在平面视图中布置成使本体部153在托盘170的插入方向上延伸的列方向托盘端子151A1以及布置成使本体部153在与托盘170的插入方向正交的宽度方向上延伸的行方向托盘端子151A2。此外,在平面视图中,至少一个托盘端子151包括布置为使本体部153在托盘170的插入方向上延伸的列方向部分153d和布置成使本体部153在与托盘170的插入方向正交的宽度方向上延伸的行方向部分153b。此外,托盘端子151还包括将列方向部分153d和行方向部分153b连接的倾斜方向部分153c。

[0099] 这允许与多种形状和尺寸的电极垫121仅布置在与多行多列的行列中的选定数量的分量相对应的位置的卡101对应。

[0100] 注意的是,本发明不限于上述实施例,并且可以在本发明的精神基础上进行各种变形,并排除在本发明的范围之外。

[0101] 本发明仅为一示例,在不脱离本发明的精神的前提下,可以适当变更,从而本领域技术人员容易想到的都包括在本发明的保护范围内。图中所示部分的宽度、厚度、形状等均作为示意性表示,并不限制本发明的解释。

[0102] 产业上的利用可能性

[0103] 本公开能够适用于卡保持构件以及卡用连接器装置。

[0104] 附图标记说明

[0105] 1连接器

[0106] 11基座

[0107] 11a后壁部

[0108] 11b、177底壁部

[0109] 11c支持轴

[0110] 11d侧壁部

[0111] 11f、171f前端面

[0112] 11g推杆保持部

[0113] 11h推杆收容槽

[0114] 11j端子支持部

- [0115] 11k连接器端子收容凹部
- [0116] 11r、171r后端面
- [0117] 12、176凹部
- [0118] 20排出机构
- [0119] 21排出杆
- [0120] 21a作用点部
- [0121] 21b力点部
- [0122] 21c支点部
- [0123] 22推杆
- [0124] 22a操作部
- [0125] 22b接合部
- [0126] 51连接器端子
- [0127] 52连接部
- [0128] 53、153本体部
- [0129] 53a、153a屈曲部
- [0130] 54接触部
- [0131] 55末端部
- [0132] 61连接器盖
- [0133] 62顶板部
- [0134] 63a前板部
- [0135] 63b侧板部
- [0136] 75、161保持部
- [0137] 101、901卡
- [0138] 101c缺口部
- [0139] 121电极垫
- [0140] 151托盘端子
- [0141] 151A第一种托盘端子
- [0142] 151A1列方向托盘端子
- [0143] 151A2行方向托盘端子
- [0144] 151B第二种托盘端子
- [0145] 152第一接触部
- [0146] 153b行方向部分
- [0147] 153c倾斜方向部分
- [0148] 153d列方向部分
- [0149] 154第二接触部
- [0150] 154a第一弯曲部
- [0151] 154b第二弯曲部
- [0152] 154c接点部
- [0153] 154d弹性变形部

- [0154] 170托盘
- [0155] 171托盘基座
- [0156] 172基部
- [0157] 172a凸缘部
- [0158] 172b操作用插入孔
- [0159] 173框部
- [0160] 173a前框部
- [0161] 173b后框部
- [0162] 173c侧框部
- [0163] 176c极性赋予凸部
- [0164] 177a端子保持部
- [0165] 178托盘端子收容凹部
- [0166] 811基板
- [0167] 818卡收容空间
- [0168] 861壳体
- [0169] 951导电元件
- [0170] 971卡用托盘。

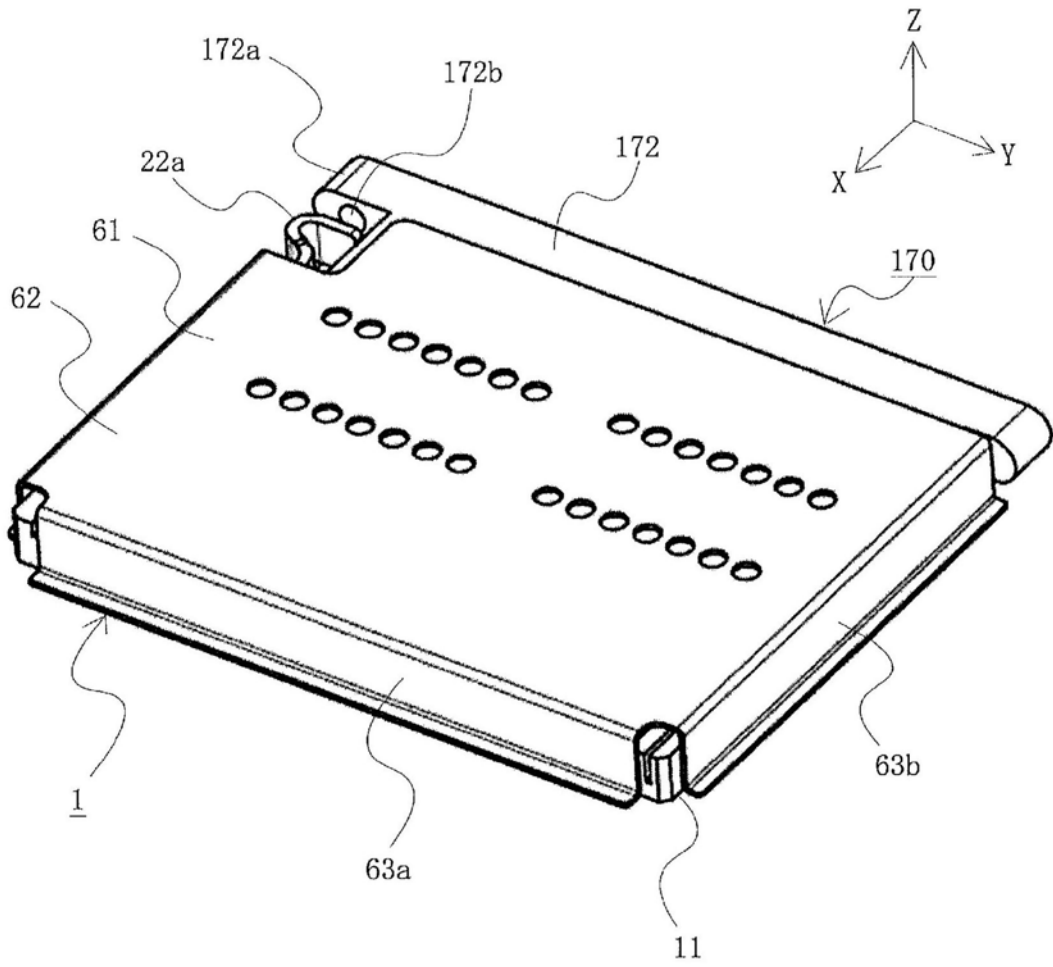


图1

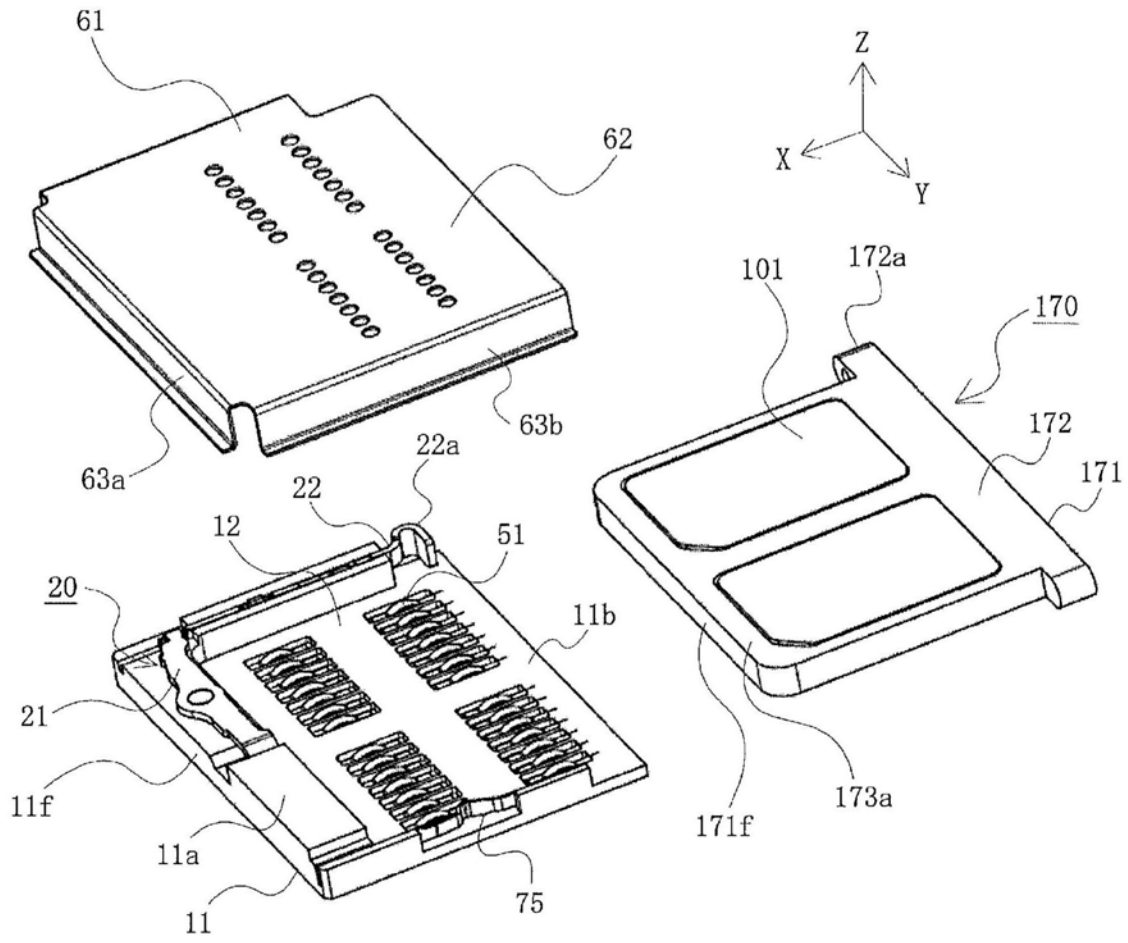


图2

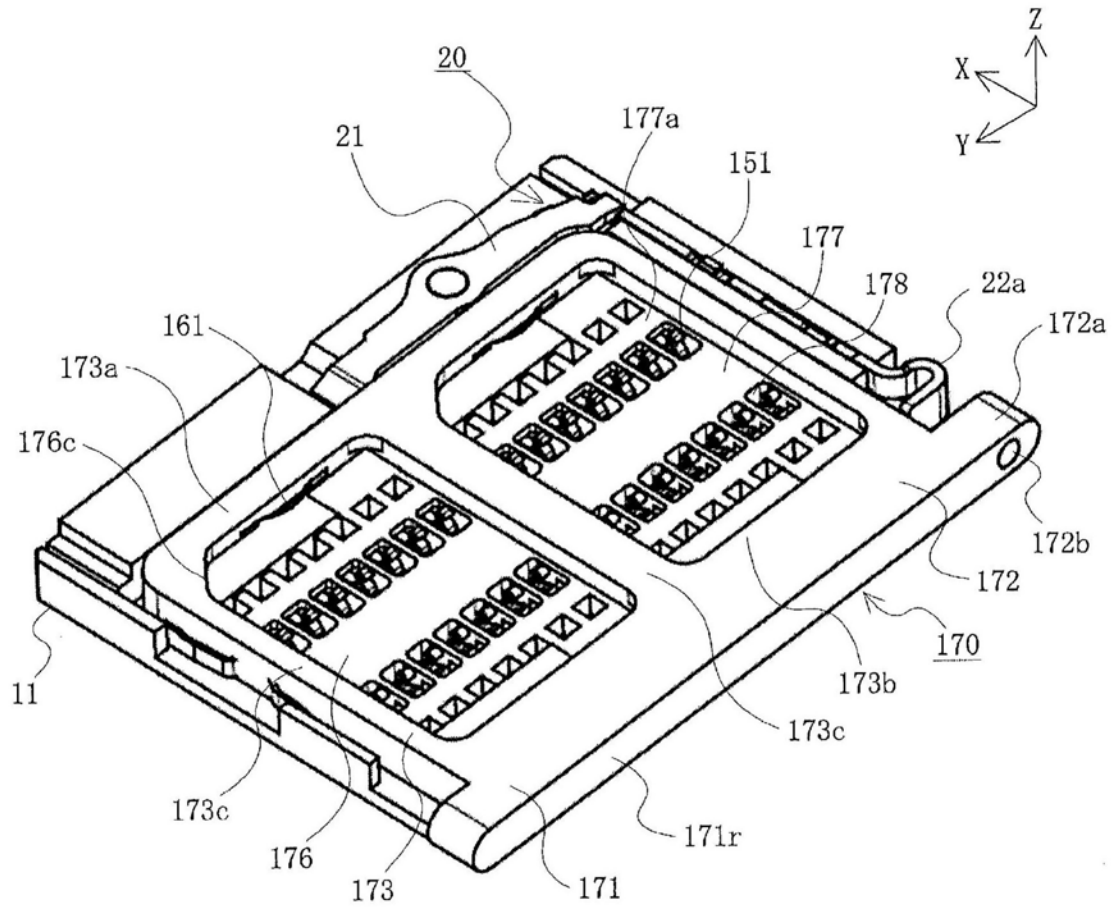


图3

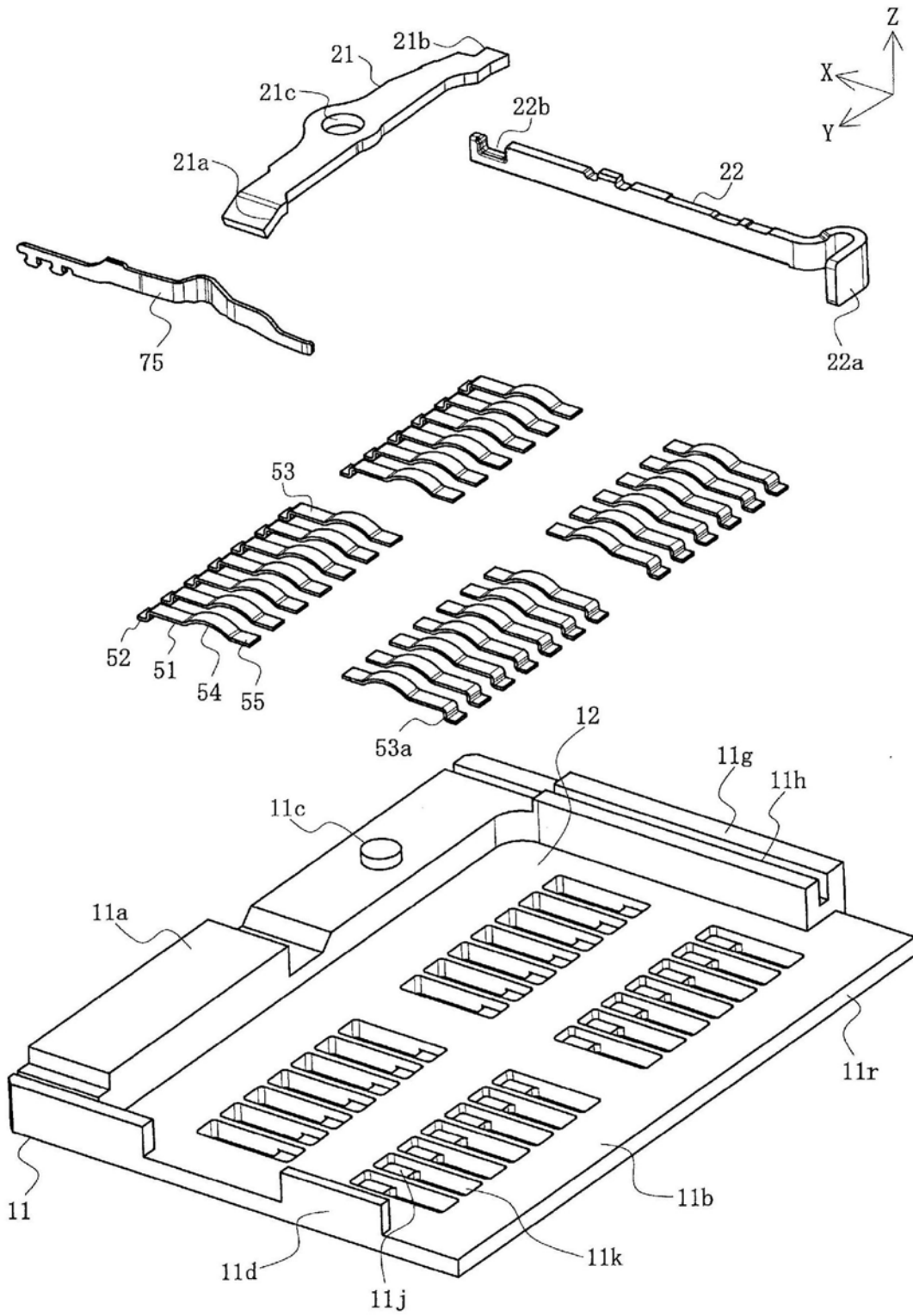


图4

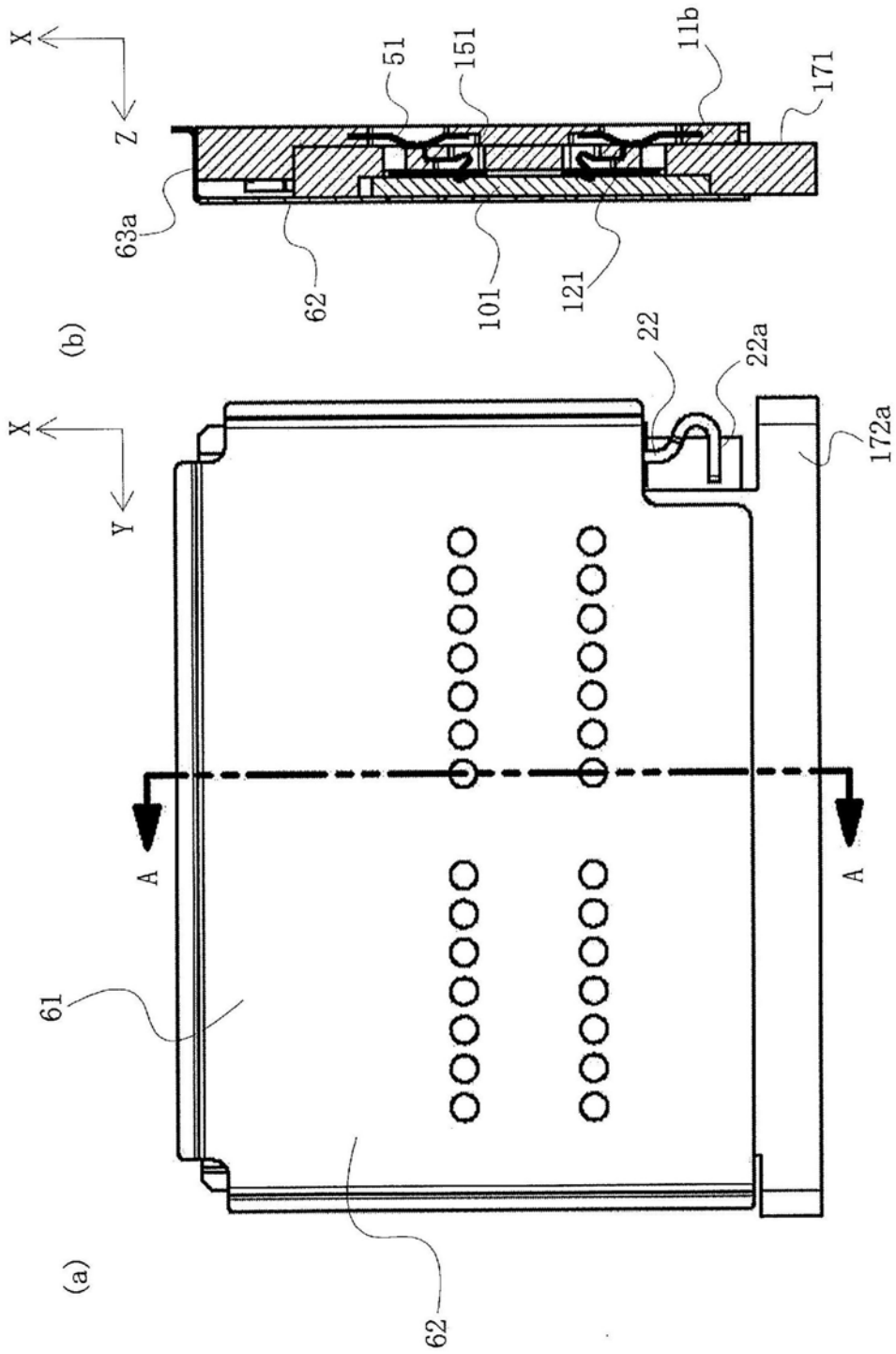


图5

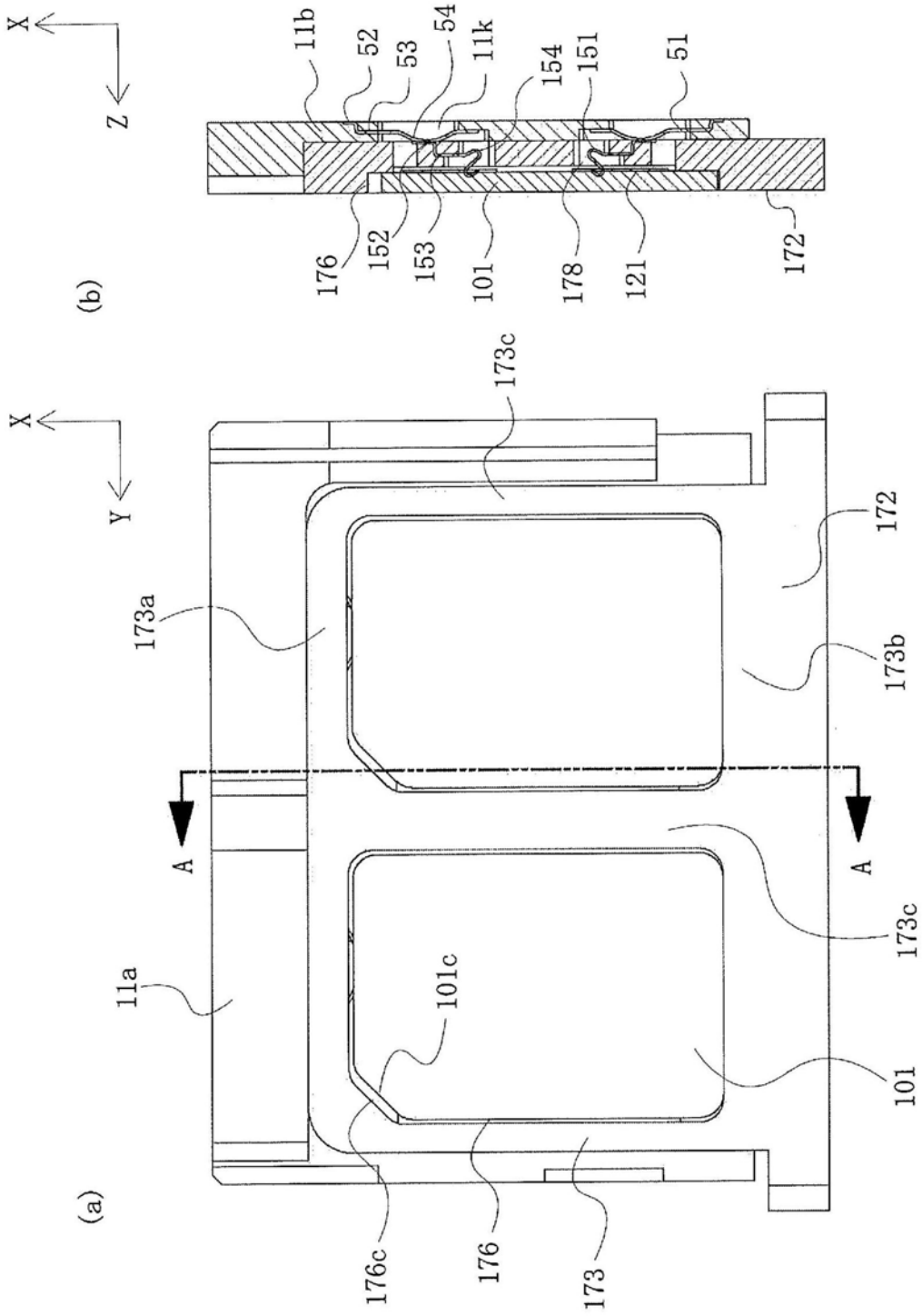


图6

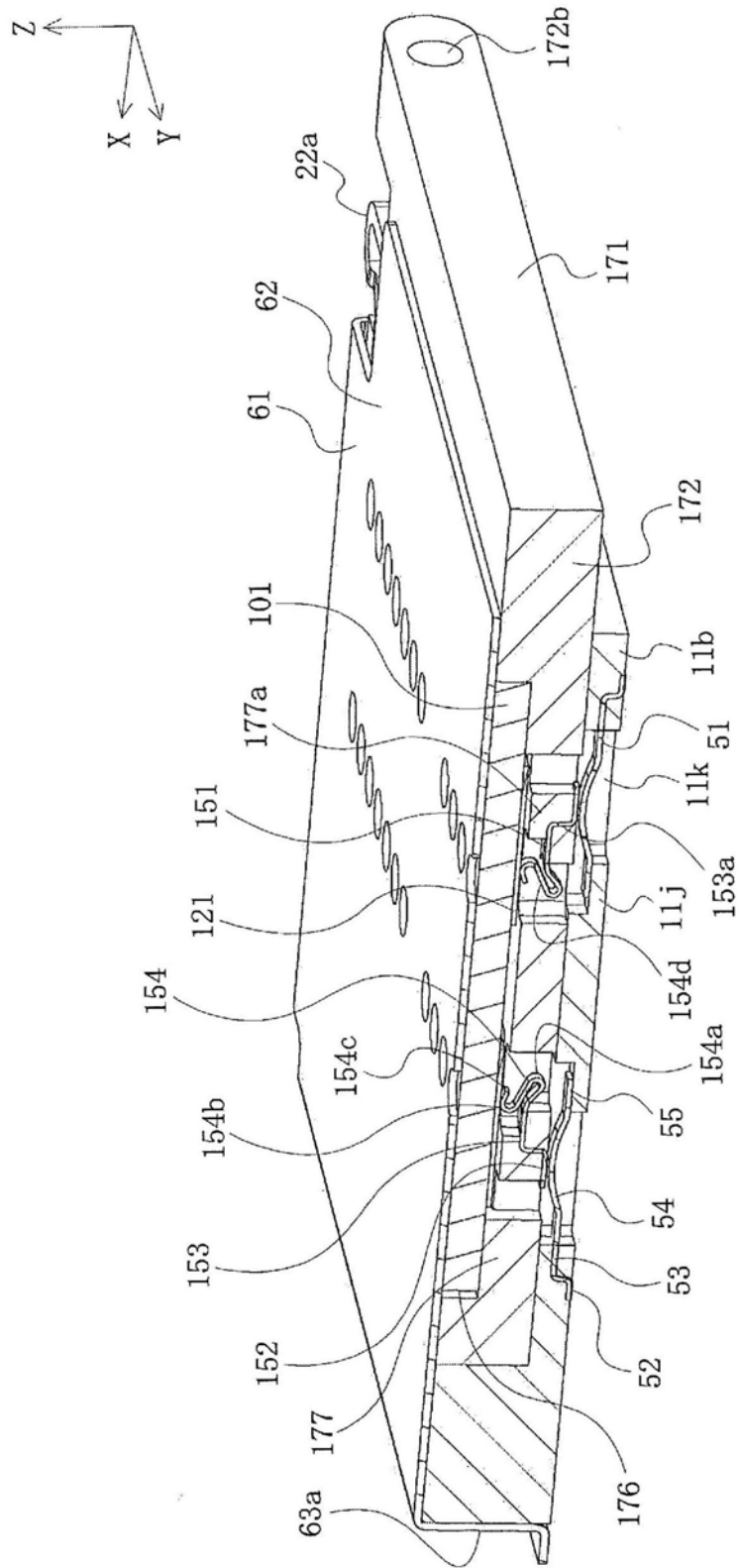


图7

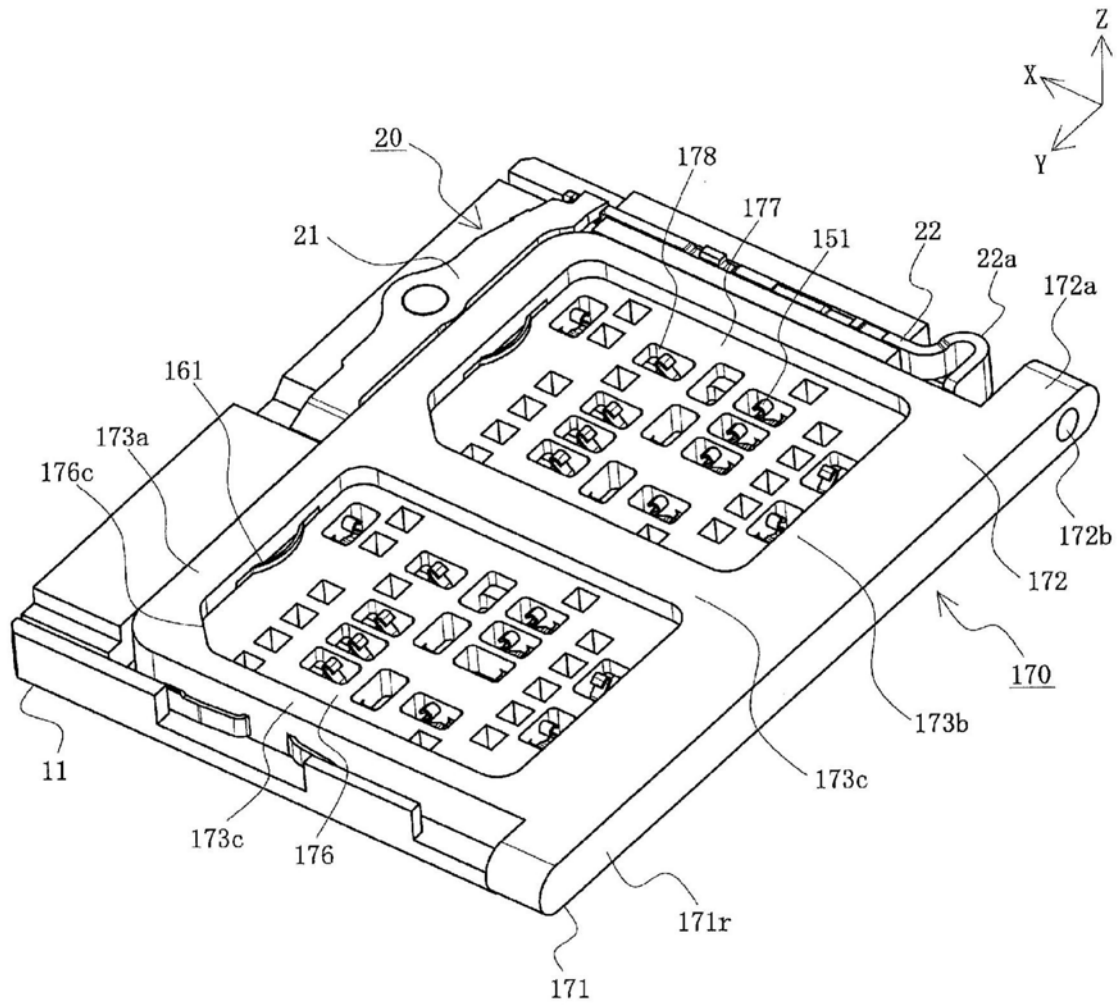


图8

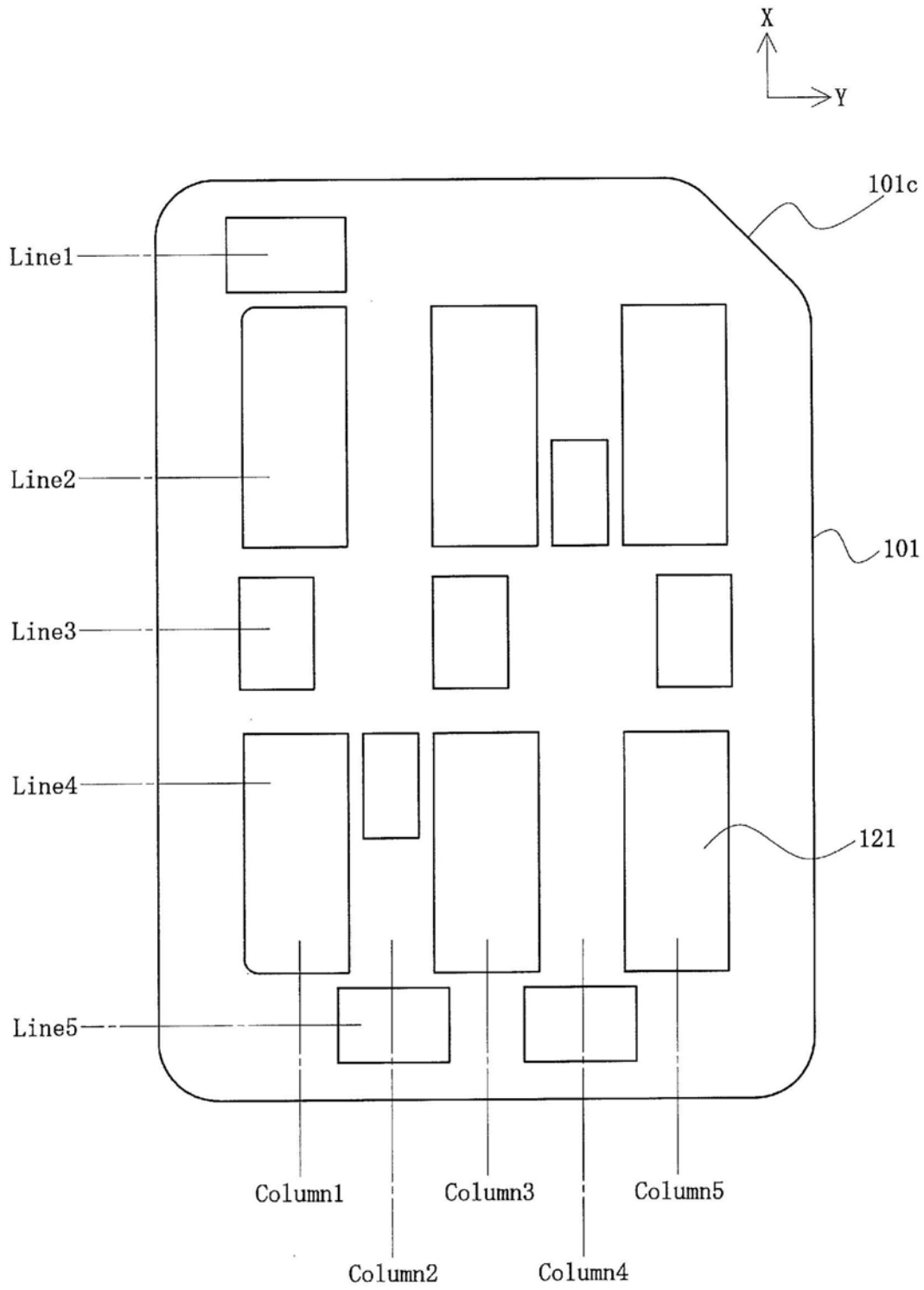


图9

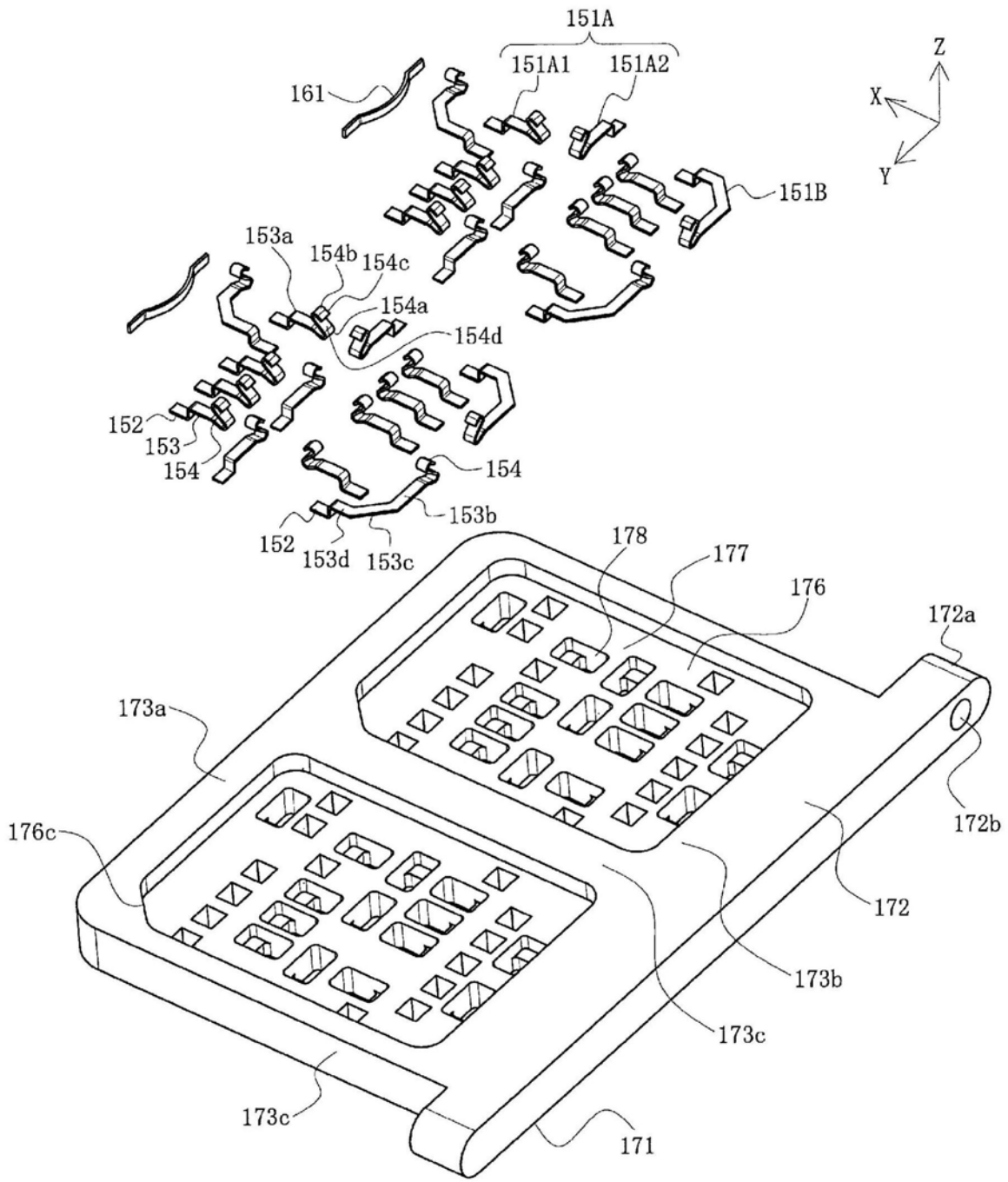


图10

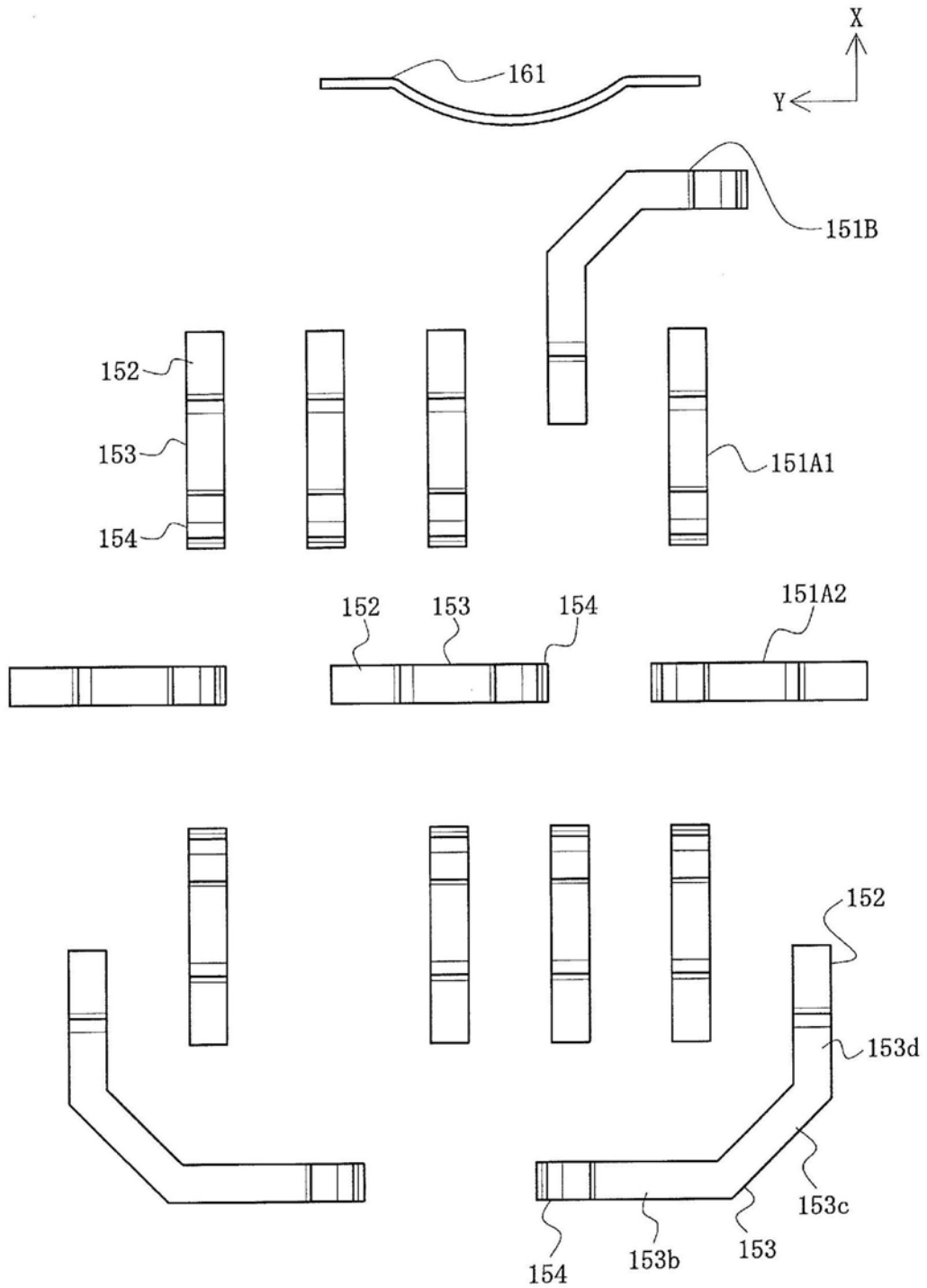


图11

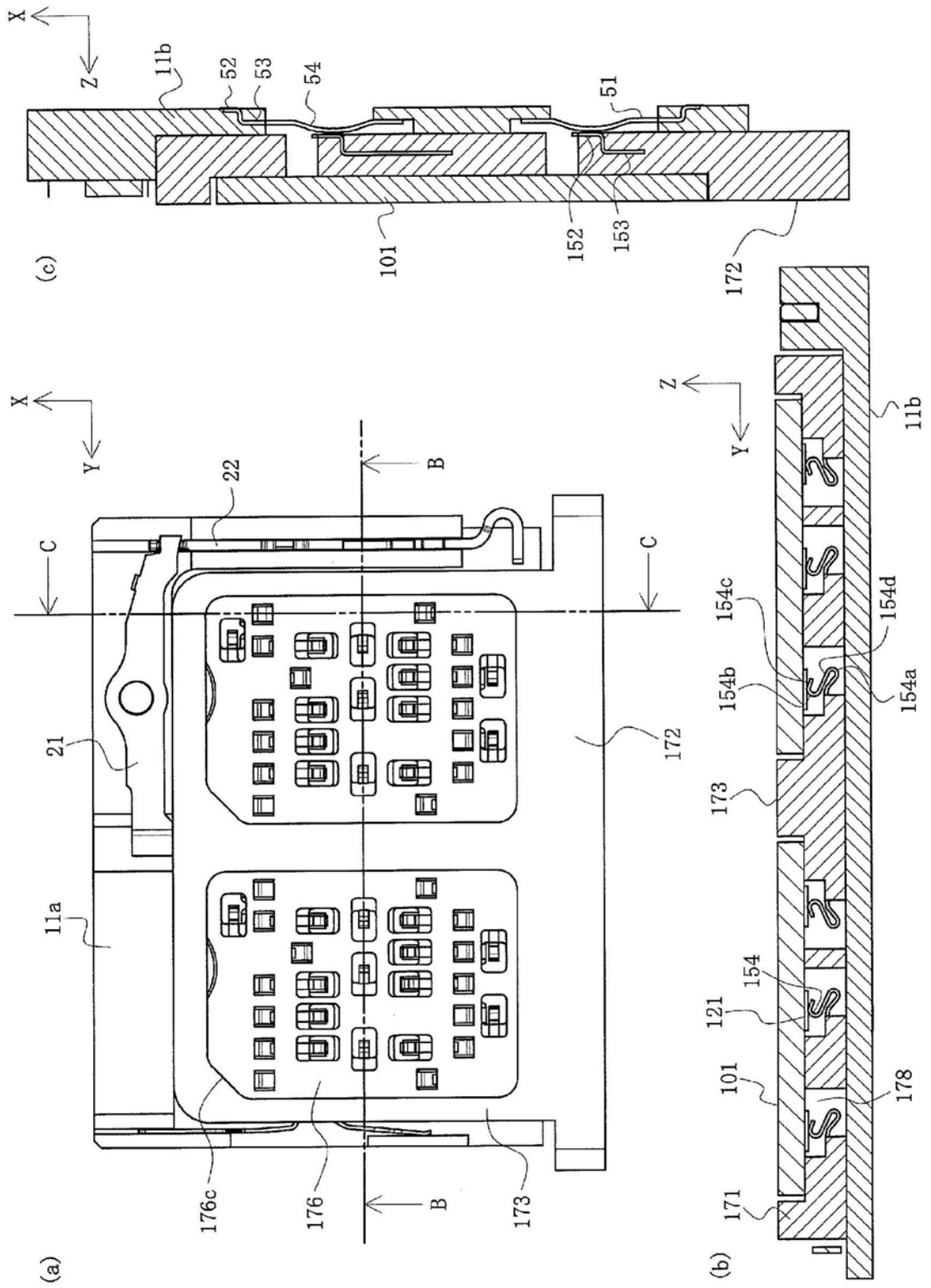


图12

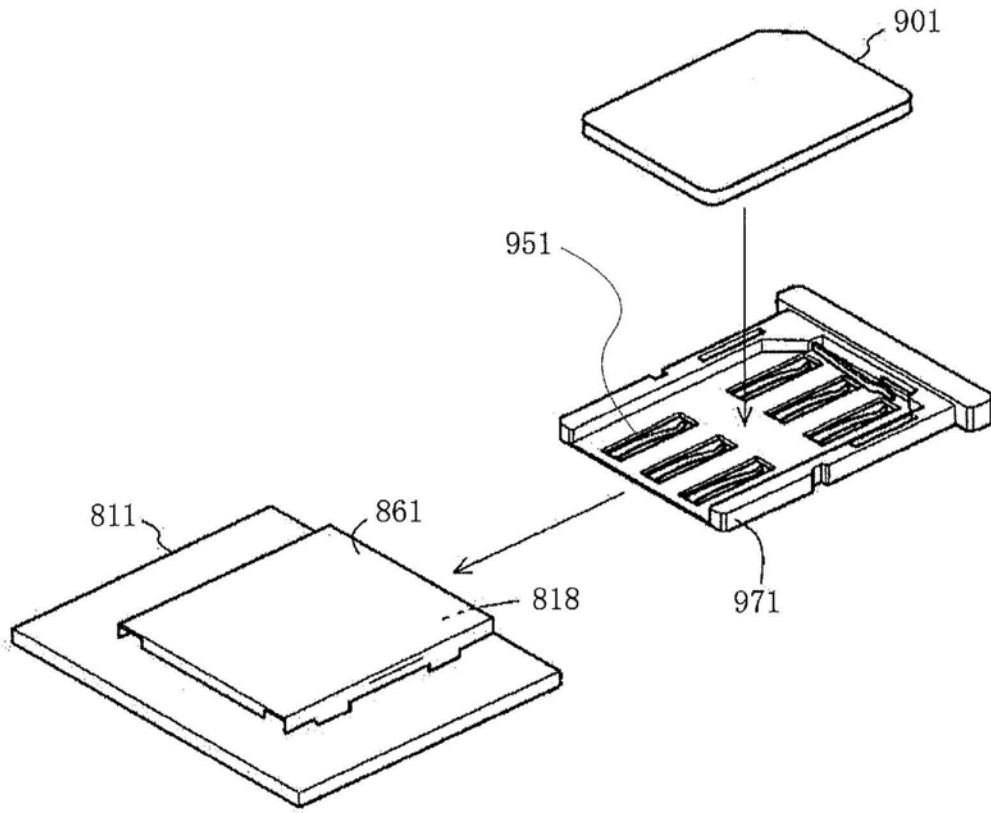


图13