

(12) DEMANDE INTERNATIONALE PUBLIÉE EN VERTU DU TRAITÉ DE COOPÉRATION EN MATIÈRE DE BREVETS (PCT)

(19) Organisation Mondiale de la  
Propriété Intellectuelle  
Bureau international



(10) Numéro de publication internationale  
**WO 2013/098517 A1**

(43) Date de la publication internationale  
4 juillet 2013 (04.07.20 13)

W I P O I P C T

- (51) Classification internationale des brevets :  
*B09B 1/00* (2006.01) *C01C 3/02* (2006.01)
- (21) Numéro de la demande internationale :  
PCT/FR2012/053056
- (22) Date de dépôt international :  
21 décembre 2012 (21.12.2012)
- (25) Langue de dépôt : français
- (26) Langue de publication : français
- (30) Données relatives à la priorité :  
11 04122 28 décembre 2011 (28.12.2011) FR
- (71) Déposant : SCYLLA [FR/FR]; 6 rue des Arènes, F-39100 Dole (FR).
- (72) Inventeur : CHERONT, Arnaud; 175 rue du champ des Cannes, F-21200 Beaune Hameau De Challanges (FR).
- (74) Mandataire : CABINET GUIU - JURISPATENT; 10 rue Paul Thénard, F-21000 Dijon (FR).
- (81) États désignés (*sauf indication contraire, pour tout titre de protection nationale disponible*) : AE, AG, AL, AM,

AO, AT, AU, AZ, BA, BB, BG, BH, BN, BR, BW, BY, BZ, CA, CH, CL, CN, CO, CR, CU, CZ, DE, DK, DM, DO, DZ, EC, EE, EG, ES, FI, GB, GD, GE, GH, GM, GT, HN, HR, HU, ID, IL, IN, IS, JP, KE, KG, KM, KN, KP, KR, KZ, LA, LC, LK, LR, LS, LT, LU, LY, MA, MD, ME, MG, MK, MN, MW, MX, MY, MZ, NA, NG, NI, NO, NZ, OM, PA, PE, PG, PH, PL, PT, QA, RO, RS, RU, RW, SC, SD, SE, SG, SK, SL, SM, ST, SV, SY, TH, TJ, TM, TN, TR, TT, TZ, UA, UG, US, UZ, VC, VN, ZA, ZM, ZW.

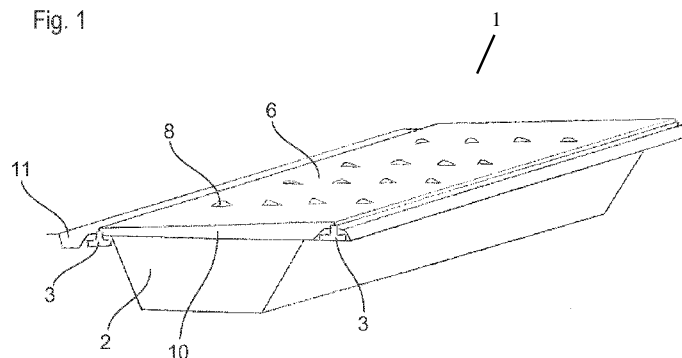
- (84) États désignés (*sauf indication contraire, pour tout titre de protection régionale disponible*) : ARIPO (BW, GH, GM, KE, LR, LS, MW, MZ, NA, RW, SD, SL, SZ, TZ, UG, ZM, ZW), eurasien (AM, AZ, BY, KG, KZ, RU, TJ, TM), européen (AL, AT, BE, BG, CH, CY, CZ, DE, DK, EE, ES, FI, FR, GB, GR, HR, HU, IE, IS, IT, LT, LU, LV, MC, MK, MT, NL, NO, PL, PT, RO, RS, SE, SI, SK, SM, TR), OAPI (BF, BJ, CF, CG, CI, CM, GA, GN, GQ, GW, ML, MR, NE, SN, TD, TG).

Publiée :

— avec rapport de recherche internationale (Art. 21(3))

(54) Title : COVER DEVICE FOR A STORAGE TANK USED TO STORE POLLUTED OR POLLUTING LIQUIDS

(54) Titre : DISPOSITIF DE COUVERTURE DE BASSIN DE STOCKAGE DE LIQUIDES POLLUES OU POLLUANT



(57) Abstract : The invention relates to a cover device (1) for an open-air leachate storage tank (2), comprising: at least two longitudinal members (3) intended to be disposed on each side of the storage tank (2); a network of at least two slings (4) disposed parallel to one another and stretched between the two longitudinal members (3); and at least one membrane (6) attached to the network of slings (4) and fully covering the storage tank (2), said longitudinal members (3) being arranged so as to create a single slope in relation to the network of slings (4) and the membrane (6). The cover device (1) is characterised in that the membrane (6) consists of a plurality of strips which are arranged parallel and perpendicular to the longitudinal axis of the slings (4) such as to overlap and which are held in place in relation to one another at individual points.

(57) Abrégé : L'invention concerne un dispositif de couverture(1) d'un bassin de stockage(2) à ciel ouvert de lixiviats comportant au moins deux longrines(3) destinées à être disposées

[Suite sur la page suivante]

WO 2013/098517 A1

---

chacune de part et d'autre dudit bassin de stockage(2), un réseau d'au moins deux élingues(4) parallèles entre elles et tendues entre les deux longrines(3) et au moins une membrane(6) fixée sur ledit réseau d'élingues(4) recouvrant entièrement ledit bassin de stockage(2), lesdites longrines(3) étant disposées de manière à créer une pente unique au niveau du réseau d'élingues(4) et de la membrane(6), ledit dispositif de couverture(1) étant caractérisé en ce que la membrane(6) est composée d'une pluralité de lés disposés parallèlement et perpendiculairement à l'axe longitudinal des élingues(4) avec un recouvrement et maintenus ponctuellement entre eux.

DISPOSITIF DE COUVERTURE DE BASSIN DE STOCKAGE  
DE LIQUIDES POLLUES OU POLLUANTDomaine technique

La présente invention concerne les dispositifs de  
couverture de bassins de stockage à ciel ouvert de liquides  
5 pollués ou polluant issus très souvent de l'industrie, ces  
liquides sont classiquement appelés lixiviats.

Technique antérieure

De nos jours, de grands volumes de lixiviats sont  
10 stockés dans des bassins de stockage en attendant leur  
prise en charge par des centres de traitements des  
effluents. Environ 90 % de ces bassins de stockage sont à  
ciel ouvert. Ce type de bassins a plusieurs inconvénients.  
Tout d'abord, lorsqu'il pleut, les eaux pluviales se  
15 mélangent aux lixiviats et augmentent par conséquent le  
volume à prendre en charge par lesdits centres de  
traitements, accroissant ainsi le coût de traitement par  
rapport au volume initial de lixiviats. Cet inconvénient  
est évidemment plus ou moins important selon la zone  
20 géographique d'installation desdits bassins et la quantité  
annuelle de précipitation de la zone concernée.

Pour résoudre en partie ces inconvénients, il est  
connu de couvrir ces bassins de stockage de lixiviats.  
Ainsi, on connaît déjà des couvertures flottantes, des  
25 couvertures traditionnelles ou encore des couvertures du  
type chapiteau. Ces couvertures flottantes ou du type  
chapiteau permettent d'éviter aux eaux pluviales de venir  
accroître le volume des effluents mais annihilent toute  
forme d'évaporation naturelle ou augmentée artificiellement  
30 à l'aide d'évaporateurs ou brasseurs. De plus les matériaux  
utilisés pour ces ouvrages avaient une faible résistance  
aux ultraviolets, aux agents chimique et aux intempéries  
(vent, neiges ...). La demande de brevet japonais

JP 2001/162242 divulgue une structure de site non polluant d'enfouissement des déchets comportant deux bâches étanches à l'eau installées sur toute la surface d'un bassin, une base installée tout autour de l'extrémité supérieure du bassin, la partie périphérique de la première bâche tendue à plat étant reliée à ladite base, la deuxième bâche tendue à plat ou convexe étant placée en maintenant un interstice au-dessus de ladite première bâche, la partie périphérique de la deuxième bâche étant reliée à une partie supérieure de ladite base. La première bâche repose sur des premiers câbles entrecroisés et la deuxième bâche est insérée entre des deuxièmes câbles entrecroisés afin d'éviter qu'elle ne se soulève sous l'effet du vent. Cette structure est particulièrement complexe et onéreuse à mettre en œuvre. En outre, elle ne permet pas une bonne maîtrise de l'évaporation naturelle.

Concernant les couvertures traditionnelles rigides, elles ne peuvent être réalisables que sur des bassins de petites tailles. L'intérêt majeur de ces couvertures connues est de traiter uniquement les liquides pollués ou polluant et non la pluie se mélangeant avec eux. Toutefois, ces couvertures connues présentent l'inconvénient d'empêcher et/ou d'augmenter l'évaporation naturelle des effluents stockés par l'accroissement de la température à l'intérieur des bassins de stockage sous les couvertures. Enfin, ces différentes couvertures connues sont lourdes, difficiles à mettre en œuvre, onéreuses, et pour certaines limitées à des bassins de petites dimensions et de formes simples.

30

#### Exposé de l'invention

Ainsi, c'est l'objet de la présente invention que de proposer un dispositif de couverture de bassins de stockage de lixiviats léger, facile à mettre en œuvre et permettant

de couvrir les bassins existant quelles que soient leurs configurations (carré, rectangulaire ou patatoïde) ou leurs dimensions, tout en assurant une bonne maîtrise de l'évaporation naturelle.

5 La présente invention a ainsi pour objet un dispositif de couverture d'un bassin de stockage à ciel ouvert de lixiviats comportant au moins deux longrines destinées à être disposées chacune de part et d'autre dudit bassin de stockage, un réseau d'au moins deux élingues  
10 parallèles entre elles et tendues entre les deux longrines et au moins une membrane fixée sur ledit réseau d'élingues recouvrant entièrement ledit bassin de stockage, lesdites longrines étant disposées de manière à créer une pente unique au niveau du réseau d'élingues et de la membrane,  
15 ledit dispositif de couverture étant remarquable en ce que la membrane est composée d'une pluralité de lés disposés parallèlement et perpendiculairement à l'axe longitudinal des élingues avec un recouvrement et maintenus ponctuellement entre eux.

20 De manière avantageuse, la membrane comporte une pluralité d'orifices et des extracteurs d'air fixés sur sa face supérieure au droit de chacun desdits orifices. La membrane est de préférence une géomembrane.

Selon un mode de réalisation préféré, le dispositif  
25 de couverture comporte entre le réseau d'élingues et la membrane, une sous-couche de drainage pour canaliser les ruissellements sous-jacents composée d'une pluralité de lés disposés parallèlement et perpendiculairement à l'axe longitudinal des élingues avec un recouvrement et maintenus  
30 ponctuellement entre eux.

Ladite sous-couche est de préférence une géogrille.

De manière avantageuse chaque longrine comprend une pluralité d'éléments disposés les uns à la suite des autres et comportant chacun une aile et une âme s'étendant

perpendiculairement du milieu de ladite aile de sorte à avoir une section en forme générale de T inversé, chacun desdits éléments étant réalisé à partir de granulats broyés agglomérés par un liant tel que, par exemple, du béton.

5 Chaque longrine comprend de préférence un organe d'accrochage .

Avantageusement, chaque élingue est un câble muni à chacune de leur extrémité d'une boucle cossée manchonnée apte à coopérer avec les organes d'accrochage.

10

#### Description sommaire des figures

D'autres avantages et caractéristiques ressortiront mieux de la description qui va suivre d'une variante d'exécution d'un dispositif de couverture de bassins de  
15 stockage de lixiviats selon l'invention en référence aux figures annexées sur lesquelles :

- la figure 1 est une vue de perspective d'un dispositif de couverture de bassins de stockage de lixiviats selon l'invention ;

20 - la figure 2 est une vue de dessus du dispositif de la figure 1 ;

- la figure 3 est une vue en coupe verticale du dispositif de la figure 2 selon l'axe III-III' ;

- la figure 4 est une vue de perspective détaillée et  
25 agrandie de dessus du dispositif de la figure 1 .

#### Meilleure manière de réaliser l'invention technique

On décrira, dans ce mode d'exécution non limitatif, un dispositif de couverture d'un bassin de stockage de  
30 lixiviats dont la face supérieure est de forme rectangulaire. Toutefois, la face supérieure dudit bassin de stockage pourra évidemment être de toute autre forme telle que, par exemple, la forme carrée, circulaire ou encore elliptique sans sortir du cadre de la présente

invention .

Ainsi, en référence aux figures 1 à 4, le dispositif de couverture 1 d'un bassin de stockage 2 de lixiviats comporte deux longrines 3 disposées chacune de part et  
5 d'autre dudit bassin de stockage 2 le long respectivement de deux de ses bords opposés, avantageusement les bords longitudinaux. Dans le cas d'un bassin de stockage 2 dont la face supérieure est de forme circulaire ou elliptique, on comprend bien que les bords longitudinaux correspondront  
10 alors au demi-cercle ou à la demi-ellipse. Chaque longrine 3 est apte à recevoir l'un des extrémités d'au moins deux élingues 4 tendues entre les deux longrines 3. Les extrémités de chaque élingue 4 sont fixées sur les longrines 3 grâce à des organes d'accrochage 5,  
15 avantageusement des anneaux scellés dans lesdites longrines 3. De préférence, entre les deux longrines 3 est disposé un réseau d'une pluralité d'élingues 4 parallèles entre elles. Sur ce réseau d'élingues 4 est fixée au moins une membrane 6 composée d'une pluralité de lés (non  
20 représentés) et recouvrant entièrement le bassin de stockage 2 d'une extrémité longitudinale à l'autre.

Chaque longrine 3 comprend une pluralité d'éléments 31 disposés les uns à la suite des autres et avantageusement réalisés à partir de granulats broyés  
25 agglomérés par un liant tel que, par exemple, du béton. Par ailleurs, chaque élément 31 de chaque longrine 3 comprend une aile 32 et une âme 33 s'étendant perpendiculairement du milieu de ladite aile 32 de sorte à avoir une section en forme générale de T inversé, cette forme spécifique  
30 permettant une meilleure stabilité des longrines 3. Les deux longrines 3 sont disposées de manière à créer une pente au niveau du réseau d'élingues 4 et donc des lés de membrane 6. Si la topographie du site, dans lequel est creusé le bassin de stockage 2 de lixiviats, présente une

5 pente naturelle il suffit de poser à même le sol les longrines 3 de part et d'autre dudit bassin de stockage 2 puis de les lester par des matériaux à forte densité (argile, granulats, bétons ...). En revanche, si le site d'implantation est plat ou pratiquement plat, il convient de créer artificiellement une pente. Pour cela, d'une part, on pose la longrine 3, située en amont par rapport à la pente, à même le sol puis on la leste par des matériaux à forte densité et, d'autre part, on enterre la longrine 3 10 située en aval de manière à ne laisser apparaître que les organes d'accrochage 5 des élingues 4 scellés à l'extrémité libre de l'âme 33 de ses éléments 31.

15 Une fois, les longrines 3 mises en place, le réseau d'élingues 4 est tendu entre lesdites longrines 3. On comprend bien que l'Homme du Métier n'aura aucune difficulté pour déterminer la matière et les dimensions de chaque élingue 4, le nombre d'élingues 4 ainsi que l'espacement entre chaque élingue 4 en fonction notamment de l'écartement entre les longrines 3 et les dimensions du 20 bassin de stockage 2. En outre, les élingues 4 seront de préférence des câbles en acier inoxydable munis à chacune de leur extrémité d'une boucle cossée manchonnée apte à coopérer avec les organes d'accrochage 5 pour maintenir tendues lesdites élingues 4 entre les deux longrines 3.

25 Sur ce réseau d'élingues 4 est posé une membrane 6 composée d'une pluralité de lés disposés parallèlement et perpendiculairement à l'axe longitudinal des élingues 4 avec un recouvrement à la manière des tuiles d'une toiture classique d'une habitation individuelle et maintenus 30 ponctuellement entre eux le long de leurs bords longitudinaux au droit de la zone de recouvrement, par exemple, par soudage. Ce maintien ponctuel permet de laisser libre une partie des bords longitudinaux et de créer un passage permettant à l'air de circuler en cas de

dépression ou surpression sous la membrane 6 due à l'effet du vent sur le dispositif de couverture 1 selon l'invention. La membrane 6 est avantageusement une géomembrane, c'est-à-dire une feuille de géosynthétique de grandes dimensions dont au moins l'un des composants est à base de polymère synthétique ou naturel tels que, par exemple, du polyéthylène haute densité (PEHD) et/ou du polypropylène souple (PP-F), et assurant principalement une fonction d'étanchéité en contact avec le sol ou avec d'autres matériaux dans les domaines de la géotechnique et du génie civil.

En outre, la membrane 6 comporte des orifices 7 et des extracteurs d'air 8 fixés sur sa face supérieure au droit de chacun desdits orifices 7 permettant de mettre en contact la zone située sous ladite membrane 6 avec l'extérieur afin de favoriser l'évaporation des lixiviats contenu dans le bassin de stockage 2 tout en empêchant les eaux de pluie ruisselant sur le dessus de la membrane 6 de tomber dans le bassin de stockage 2.

De manière avantageuse, entre les élingues 4 et la membrane 6, une sous-couche 9 est mise en place avant la membrane 6. Comme la membrane 6, cette sous-couche 9 est également composée d'une pluralité de lés, non représentés, disposés parallèlement et perpendiculairement à l'axe longitudinal des élingues 4 avec un recouvrement à la manière des tuiles d'une toiture classique d'une habitation individuelle et maintenus ponctuellement entre eux le long de leurs bords longitudinaux au droit de la zone de recouvrement, par exemple, par soudage. De même, la sous-couche 9 est avantageusement une géogrille, c'est-à-dire une structure plane à base de polymère synthétique ou naturel tels que, par exemple, du polyéthylène haute densité (PEHD), et constituée par un réseau ouvert et régulier d'éléments résistants à la traction et pouvant

être assemblés par extrusion, par collage, par accrochage à l'aide de colliers plastique à serrage permanent ou encore par entrelacement, de manière à former une grille. Cette géogridde est utilisée pour le renforcement de la structure du dispositif de couverture 1 du bassin de stockage 2 de lixiviats selon l'invention. Toutefois, cette sous-couche 9 permet également, en association avec les extracteurs d'air 7, de drainer pour canaliser les ruissellements sous-jacents.

10 En référence avec la figure 1, compte tenu de la configuration à une pente unique du dispositif de couverture 1, les cotés de ce dernier présentent une ouverture 10 de forme triangulaire permettant la circulation de l'air pour maîtriser l'évaporation, mais également des opérations de maintenance et de surveillance des niveaux du bassin de stockage. En effet, ces ouvertures 10 permettent, d'une part, une vision directe sur le bassin de stockage 2 et sur des équipements tels que les brasseurs et, d'autre part, une prise de prélèvements pour effectuer des analyses des lixiviats, sans avoir à intervenir sur le dispositif de couverture 1 ni arrêter les différents équipements dudit bassin de stockage 2.

25 Enfin, du côté de la longrine 3 située en aval par rapport à la pente de la membrane 6, on peut prévoir un caniveau 11 permettant de collecter et d'évacuer les eaux pluviales ruisselant sur ladite membrane 6.

Ce dispositif de couverture 1 selon l'invention est particulièrement intéressant parce qu'il ne nécessite aucun entretien particulier, qu'il est dimensionné de manière à résister aux conditions du site d'implantation du bassin de stockage 2 (UV, pluie, neige et vent)

#### Description d'autres modes de réalisation

Selon un second mode de réalisation non représenté,

le dispositif de couverture 1 comporte des longrines supplémentaires disposées de part et d'autre du bassin de stockage 2 perpendiculairement aux longrines 3 précédemment décrites. Chacune de ces longrines supplémentaires est  
5 inclinée pour respecter la pente dudit dispositif de couverture 1 et est apte à recevoir l'une des extrémités d'une pluralité d'élingues supplémentaires tendues entre ces deux longrines supplémentaires perpendiculairement aux élingues 4 précédemment décrites. Ainsi, entre les deux  
10 longrines 3 et les deux longrines supplémentaires est disposé un quadrillage d'élingues formé par les élingues 4 et les élingues supplémentaires. Cette configuration permet de renforcer la structure du dispositif de couverture 1 notamment pour des bassins de stockage de très grandes  
15 dimensions. Toutefois, ce mode de réalisation ne permet plus d'avoir de grandes ouvertures sur le coté du dispositif de couverture 1 car elles sont occultées par les longrines supplémentaires.

#### 20 Possibilité d'application industrielle

Comme décrit précédemment, le dispositif de couverture 1 selon l'invention est principalement destiné à être utilisé pour couvrir un bassin de stockage 2 de lixiviats, mais il peut également être installé sur un  
25 bassin de rétention des eaux pluviales par exemple.

Enfin, il est clair que la présente invention ne se limite pas à la seule forme d'exécution de ce dispositif de couverture 1 ; elle en embrasse, au contraire, toutes les variantes de réalisation et d'application respectant le  
30 même principe.

## REVENDEICATIONS

1 - Dispositif de couverture (1) d'un bassin de stockage (2) à ciel ouvert de lixiviats comportant au moins deux longrines (3) destinées à être disposées chacune de part et d'autre dudit bassin de stockage (2), un réseau d'au moins deux élingues (4) parallèles entre elles et tendues entre les deux longrines (3) et au moins une membrane (6) fixée sur ledit réseau d'élingues (4) recouvrant entièrement ledit bassin de stockage (2),  
5  
10  
15  
lesdites longrines (3) étant disposées de manière à créer une pente unique au niveau du réseau d'élingues (4) et de la membrane (6), ledit dispositif de couverture (1) étant **caractérisé** en ce que la membrane (6) est composée d'une pluralité de lés disposés parallèlement et perpendiculairement à l'axe longitudinal des élingues (4) avec un recouvrement et maintenus ponctuellement entre eux.

2 - Dispositif de couverture (1) selon la revendication 1 **caractérisé** en ce que la membrane (6) comporte une pluralité d'orifices (7) et des extracteurs d'air (8) fixés sur sa face supérieure au droit de chacun desdits orifices (7).  
20

3 - Dispositif de couverture (1) selon l'une quelconque des revendications 1 ou 2 **caractérisé** en ce que la membrane (6) est une géomembrane.  
25

4 - Dispositif de couverture (1) selon l'une quelconque des revendications 1 à 3 **caractérisé** en ce qu'il comporte entre le réseau d'élingues (4) et la membrane (6), une sous-couche (9) de drainage pour canaliser les ruissellements sous-jacents composée d'une pluralité de lés disposés parallèlement et perpendiculairement à l'axe  
30

longitudinal des élingues (4) avec un recouvrement et maintenus ponctuellement entres eux.

5 - Dispositif de couverture (1) selon la  
5 revendication 4 **caractérisé** en ce que la sous-couche (9)  
est une géogrille.

6 - Dispositif de couverture (1) selon l'une  
quelconque des revendications 1 à 5 **caractérisé** en ce que  
10 chaque longrine (3) comprend une pluralité d'éléments (31)  
disposés les uns à la suite des autres et comportant chacun  
une aile (32) et une âme (33) s'étendant  
perpendiculairement du milieu de ladite aile (32) de sorte  
à avoir une section en forme générale de T inversé.

15

7 - Dispositif de couverture (1) selon la  
revendication 6 **caractérisé** en ce que chaque élément (31)  
est réalisé à partir de granulats broyés agglomérés par un  
liant tel que, par exemple, du béton.

20

8 - Dispositif de couverture (1) selon l'une  
quelconque des revendications 1 à 7 **caractérisé** en ce que  
chaque longrine (3) comprend un organe d'accrochage (5) .

25

9 - Dispositif de couverture (1) selon la  
revendication 8 **caractérisé** en ce que chaque élingue (4)  
est un câble munis à chacune de leur extrémité d'une boucle  
cossée manchonnée apte à coopérer avec les organes  
d'accrochage (5).

30

1/2

Fig. 1

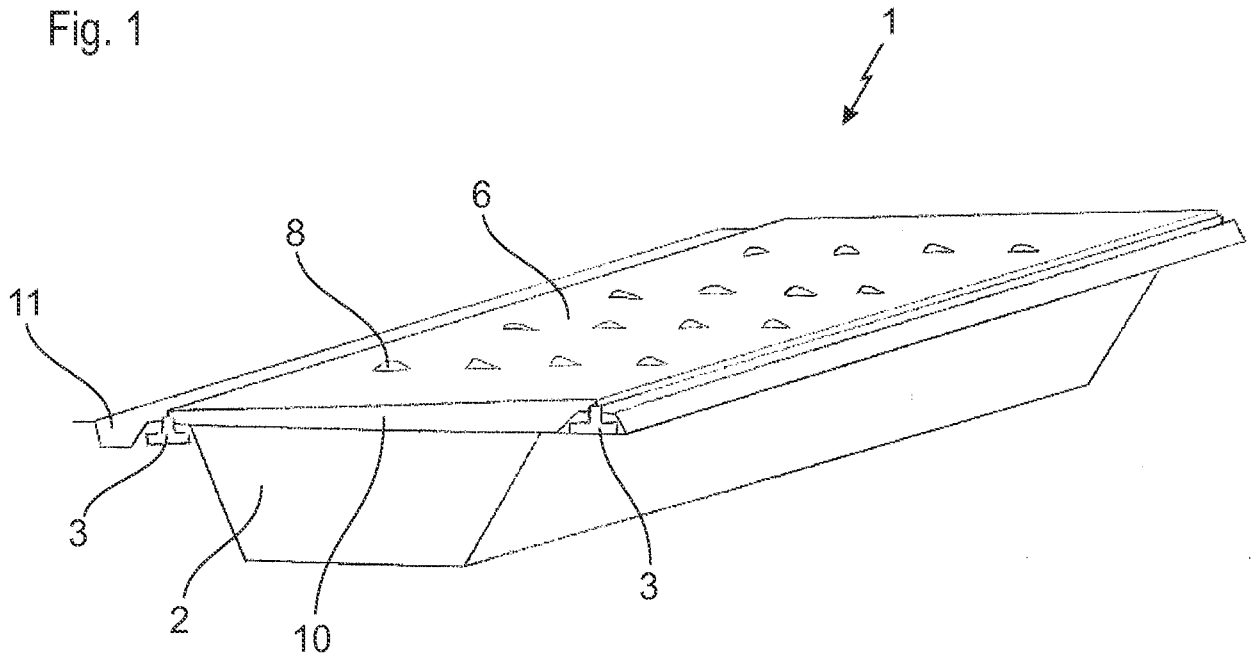


Fig. 2

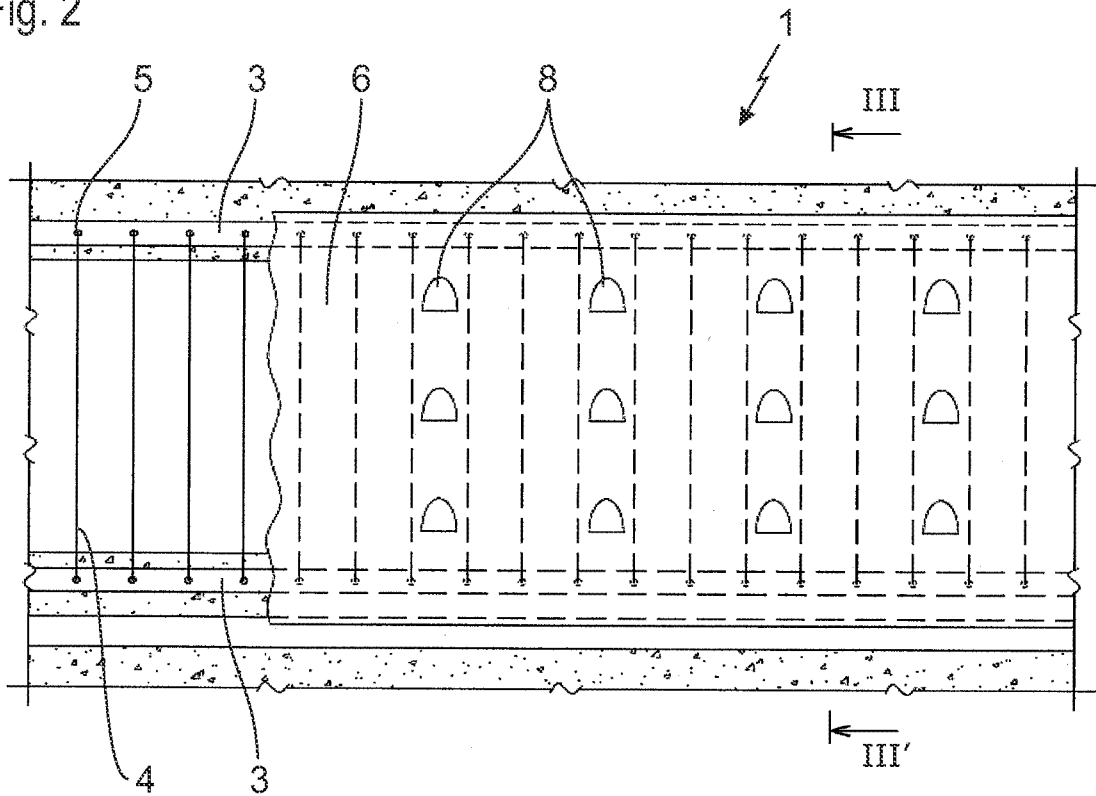


Fig. 3

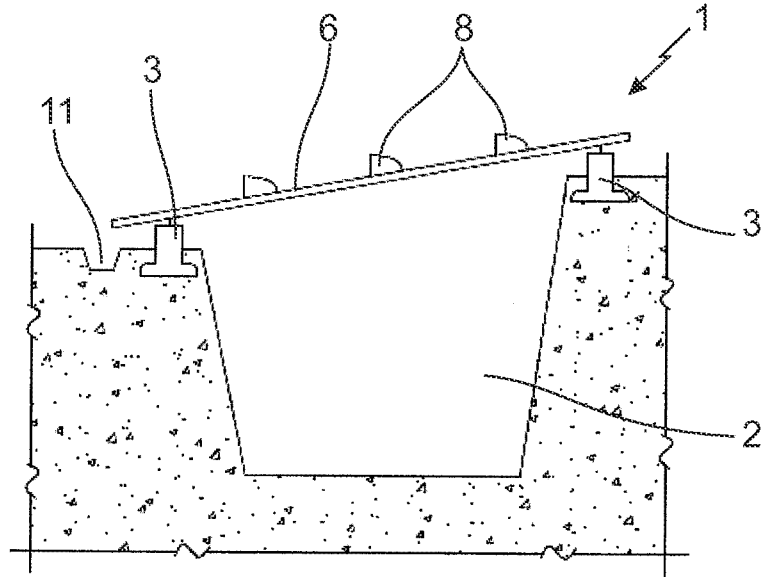
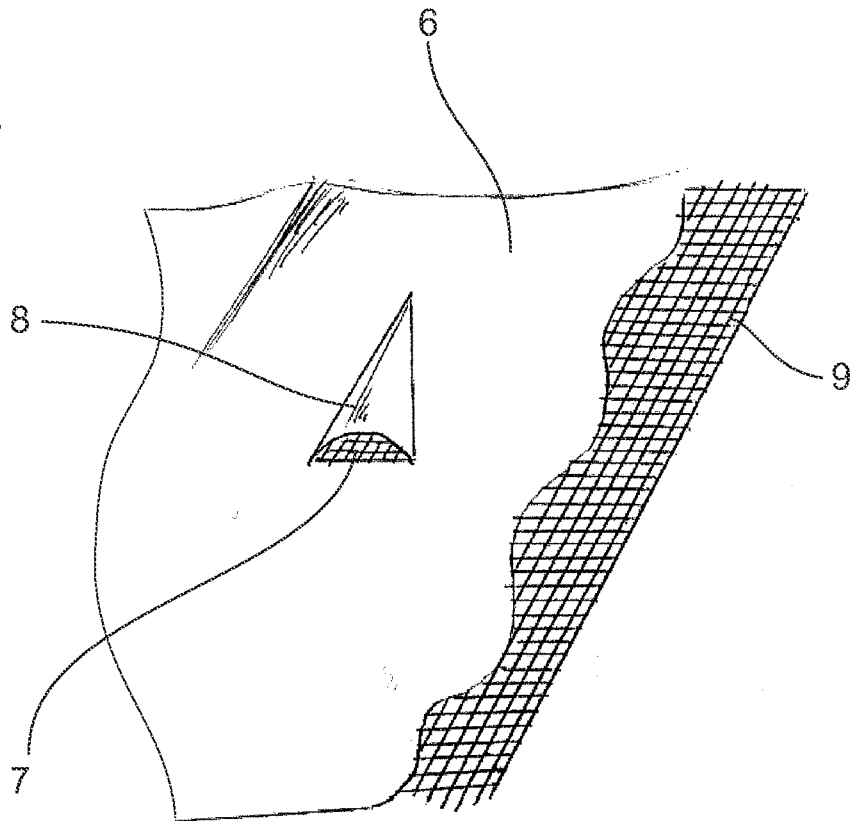


Fig. 4



INTERNATIONAL SEARCH REPORT

International application No  
PCT/FR2012/053056

A. CLASSIFICATION OF SUBJECT MATTER  
INV. B09B1/00 A01C3/02  
ADD.  
According to International Patent Classification (IPC) onto both national classification and IPC

B. FIELDS SEARCHED  
Minimum documentation searched (classification System followed by classification symbols)  
B09B A01C C02F B65D E04H E03F

Documentation searched other than minimum documentation to the extent that such documents are included in the fields searched

Electronic data base consulted during the international search (name of data base and, where practicable, search terms used)  
EPO-Internal

C. DOCUMENTS CONSIDERED TO BE RELEVANT

Category*	Citation of document, with indication, where appropriate, of the relevant passages	Relevant to claim No.
X	JP 2001 162242 A (KAWAI HI R00) 19 June 2001 (2001-06-19) abstract; figures 1, 3, 4 -----	1-9
A	US 2002/008057 AI (BAUMGARTNER JOHN W [US] ET AL) 24 January 2002 (2002-01-24) page 1, paragraph 14 - page 2, paragraph 26 figures 1-5 -----	1,3
A	EP 1 658 762 AI (CHAUVEAU ANDRE [FR] ; CHAUVEAU JAQUELINE [FR] ) 24 May 2006 (2006-05-24) abstract; figures 1, 2 ----- -/- .	1

Further documents are listed in the continuation of Box C.  See patent family annex.

\* Spécial catégories of cited documents :

"A" document defining the général state of the art which is not considered to be of particular relevance	"T" later document published after the international filing date or priority date and not in conflict with the application but cited to understand the principle or theory underlying the invention
"E" earlier application or patent but published on or after the international filing date	"X" document of particular relevance; the claimed invention cannot be considered novel or cannot be considered to involve an inventive step when the document is taken alone
"L" document which may throw doubts on priority claim(s) or which is cited to establish the publication date of another citation or other spécial reason (as specified)	"Y" document of particular relevance; the claimed invention cannot be considered to involve an inventive step when the document is combined with one or more other such documents, such combination being obvious to a person skilled in the art
"O" document referring to an oral disclosure, use, exhibition or other means	"&" document member of the same patent family
"P" document published prior to the international filing date but later than the priority date claimed	

Date of the actual completion of the international search <b>18 March 2013</b>	Date of mailing of the international search report <b>04/04/2013</b>
---	---

Name and mailing address of the ISA/ European Patent Office, P.B. 5818 Patentlaan 2 NL - 2280 HV Rijswijk Tel. (+31-70) 340-2040, Fax: (+31-70) 340-3016	Authorized officer <b>Pi ol at, O l i v i e r</b>
--	--

## INTERNATIONAL SEARCH REPORT

International application No  
PCT/FR2012/053056

C(Continuation). DOCUMENTS CONSIDERED TO BE RELEVANT		
Category*	Citation of document, with indication, where appropriate, of the relevant passages	Relevant to claim No.
A	wo 94/03582 AI (ADI LTD [CA] ; LANDINE ROBERT [CA] ; COCCI ALBERT [CA] ; BROWN GRAHAM J [ ]) 17 February 1994 (1994-02-17) page 3, line 20 - page 7, line 6 figures 1-3 -----	2,4

# INTERNATIONAL SEARCH REPORT

Information on patent family members

International application No

PCT/FR2012/053056

Patent document cited in search report	Publication date	Patent family member(s)	Publication date
JP 2001162242	A	19-06-2001	NONE
-----			
US 2002008057	A1	24-01-2002	NONE
-----			
EP 1658762	A1	24-05-2006	AT 361660 T 15-06-2007
			EP 1658762 A1 24-05-2006
-----			
WO 9403582	A1	17-02-1994	CA 2060479 A1 01-08-1992
			US 5212090 A 18-05-1993
			WO 9403582 A1 17-02-1994
-----			

# RAPPORT DE RECHERCHE INTERNATIONALE

Demande internationale n°

PCT/FR2012/053056

A. CLASSEMENT DE L'OBJET DE LA DEMANDE INV. B09B1/00 A01C3/02 ADD..		
Selon la classification internationale des brevets (CIB) ou à la fois selon la classification nationale et la CIB		
B. DOMAINES SUR LESQUELS LA RECHERCHE A PORTE		
Documentation minimale consultée (système de classification suivi des symboles de classement) B09B A01C C02F B65D E04H E03F		
Documentation consultée autre que la documentation minimale dans la mesure où ces documents relèvent des domaines sur lesquels a porté la recherche		
Base de données électronique consultée au cours de la recherche internationale (nom de la base de données, et si cela est réalisable, termes de recherche utilisés) EPO-Internal		
C. DOCUMENTS CONSIDERES COMME PERTINENTS		
Catégorie*	Identification des documents cités, avec, le cas échéant, l'indication des passages pertinents	no. des revendications visées
X	JP 2001 162242 A (KAWAI HIR00) 19 juin 2001 (2001-06-19) abrégé; figures 1, 3, 4 -----	1-9
A	US 2002/008057 A1 (BAUMGARTNER JOHN W [US] ET AL) 24 janvier 2002 (2002-01-24) page 1, alinéa 14 - page 2, alinéa 26 figures 1-5 -----	1,3
A	EP 1 658 762 A1 (CHAUVEAU ANDRE [FR] ; CHAUVEAU JAQUELI NE [FR]) 24 mai 2006 (2006-05-24) abrégé; figures 1, 2 -----	1
A	W0 94/03582 A1 (ADI LTD [CA] ; LANDINE ROBERT [CA]; COCCI ALBERT [CA] ; BROWN GRAHAM J [ ] 17 février 1994 (1994-02-17) page 3, ligne 20 - page 7, ligne 6 figures 1-3 -----	2,4
<input type="checkbox"/> Voir la suite du cadre C pour la fin de la liste des documents <span style="margin-left: 200px;"><input checked="" type="checkbox"/> Les documents de familles de brevets sont indiqués en annexe</span>		
* Catégories spéciales de documents cités:		
"A" document définissant l'état général de la technique, non considéré comme particulièrement pertinent "E" document antérieur, mais publié à la date de dépôt international ou après cette date "L" document pouvant jeter un doute sur une revendication de priorité ou cité pour déterminer la date de publication d'une autre citation ou pour une raison spéciale (telle qu'indiquée) "O" document se référant à une divulgation orale, à un usage, à une exposition ou tous autres moyens "P" document publié avant la date de dépôt international, mais postérieurement à la date de priorité revendiquée	"T" document ultérieur publié après la date de dépôt international ou la date de priorité et n'appartenant pas à l'état de la technique pertinent, mais cité pour comprendre le principe ou la théorie constituant la base de l'invention "X" document particulièrement pertinent; l'invention revendiquée ne peut être considérée comme nouvelle ou comme impliquant une activité inventive par rapport au document considéré isolément "Y" document particulièrement pertinent; l'invention revendiquée ne peut être considérée comme impliquant une activité inventive lorsque le document est associé à un ou plusieurs autres documents de même nature, cette combinaison étant évidente pour une personne du métier "&" document qui fait partie de la même famille de brevets	
Date à laquelle la recherche internationale a été effectivement achevée  18 mars 2013	Date d'expédition du présent rapport de recherche internationale  04/04/2013	
Nom et adresse postale de l'administration chargée de la recherche internationale Office Européen des Brevets, P.B. 5818 Patentlaan 2 NL - 2280 HV Rijswijk Tel. (+31-70) 340-2040, Fax: (+31-70) 340-3016	Fonctionnaire autorisé  Piolat, Olivier	

# RAPPORT DE RECHERCHE INTERNATIONALE

Renseignements relatifs aux membres de familles de brevets

Demande internationale n°

PCT/FR2012/053056

Document brevet cité au rapport de recherche	Date de publication	Membre(s) de la famille de brevet(s)	Date de publication
JP 2001162242	A	19-06-2001	AUCUN
-----			
US 2002008057	A1	24-01-2002	AUCUN
-----			
EP 1658762	A1	24-05-2006	AT 361660 T 15-06-2007
			EP 1658762 A1 24-05-2006
-----			
WO 9403582	A1	17-02-1994	CA 2060479 A1 01-08-1992
			US 5212090 A 18-05-1993
			WO 9403582 A1 17-02-1994
-----			