

(19) 世界知的所有権機関  
国際事務局



(43) 国際公開日  
2006年1月19日 (19.01.2006)

PCT

(10) 国際公開番号  
WO 2006/006382 A1

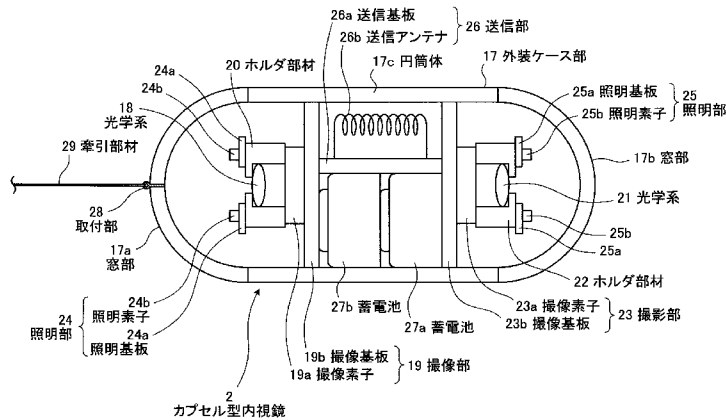
- (51) 国際特許分類<sup>7</sup>: A61B 1/00
- (21) 国際出願番号: PCT/JP2005/011764
- (22) 国際出願日: 2005年6月27日 (27.06.2005)
- (25) 国際出願の言語: 日本語
- (26) 国際公開の言語: 日本語
- (30) 優先権データ:  
特願2004-201932 2004年7月8日 (08.07.2004) JP
- (71) 出願人(米国を除く全ての指定国について): オリパス株式会社 (OLYMPUS CORPORATION) [JP/JP]; 〒1510072 東京都渋谷区幡ヶ谷2丁目4番2号 Tokyo (JP).
- (72) 発明者; および
- (75) 発明者/出願人(米国についてのみ): 藤森 紀幸 (FUJIMORI, Noriyuki) [JP/JP]; 〒3920131 長野県諏訪市湖南2575 Nagano (JP). 本多 武道 (HONDA, Takemitsu) [JP/JP]; 〒1910062 東京都日野市多摩平3-13-

- 8-A I 1 0 5 Tokyo (JP). 鈴木浩 (SUZUSHIMA, Hiroshi) [JP/JP]; 〒3994601 長野県上伊那郡箕輪町中箕輪8718 Nagano (JP). 折原 達也 (ORIHARA, Tatsuya) [JP/JP]; 〒1920907 東京都八王子市長沼町723-7 Tokyo (JP). 穂満 政敏 (HOMAN, Masatoshi) [JP/JP]; 〒1910062 東京都日野市多摩平1-14-91-917 Tokyo (JP). 中土 一孝 (NAKATSUCHI, Kazutaka) [JP/JP]; 〒1910062 東京都日野市多摩平1-14-91-606 Tokyo (JP).
- (74) 代理人: 酒井 宏明 (SAKAI, Hiroaki); 〒1006019 東京都千代田区霞が関三丁目2番5号 霞が関ビルディング 酒井国際特許事務所 Tokyo (JP).
- (81) 指定国(表示のない限り、全ての種類の国内保護が可能): AE, AG, AL, AM, AT, AU, AZ, BA, BB, BG, BR, BW, BY, BZ, CA, CH, CN, CO, CR, CU, CZ, DE, DK, DM, DZ, EC, EE, EG, ES, FI, GB, GD, GE, GH, GM, HR, HU, ID, IL, IN, IS, KE, KG, KM, KP, KR, KZ, LC, LK, LR, LS, LT, LU, LV, MA, MD, MG, MK, MN, MW, MX, MZ, NA, NG, NI, NO, NZ, OM, PG, PH, PL, PT, RO, RU,

[ 続葉有 ]

(54) Title: INTRODUCING DEVICE INTO SUBJECT AND INTRODUCING SYSTEM INTO SUBJECT

(54) 発明の名称: 被検体内導入装置および被検体内導入システム



- |                               |                             |
|-------------------------------|-----------------------------|
| 29... TRACTION MEMBER         | 17b... WINDOW PORTION       |
| 18... OPTICAL SYSTEM          | 17a... WINDOW PORTION       |
| 20... HOLDER MEMBER           | 21... OPTICAL SYSTEM        |
| 26a... TRANSMISSION SUBSTRATE | 22... HOLDER MEMBER         |
| 26b... TRANSMISSION ANTENNA   | 23a... IMAGING ELEMENT      |
| 26... TRANSMISSION UNIT       | 19a... IMAGING ELEMENT      |
| 17c... CYLINDRICAL BODY       | 23b... IMAGING SUBSTRATE    |
| 17... ENCLOSURE CASE UNIT     | 19b... IMAGING SUBSTRATE    |
| 25a... LIGHTING SUBSTRATE     | 23... IMAGING UNIT          |
| 24a... LIGHTING SUBSTRATE     | 19... IMAGING UNIT          |
| 25b... LIGHTING ELEMENT       | 27a... STORAGE BATTERY      |
| 24b... LIGHTING ELEMENT       | 27b... STORAGE BATTERY      |
| 25... LIGHTING UNIT           | 2... CAPSULE TYPE ENDOSCOPE |
| 24... LIGHTING UNIT           | 28... MOUNTING UNIT         |

(57) Abstract: A capsule type endoscope (2) which is reduced in the possibility of a string-form member being caught in an image being picked up, and which comprises an optical system (18) provided with a specified principal point, an imaging unit (19) for imaging a light focused by the optical system (18), and a mounting unit (28) disposed in a specified position on a light transmitting window portion (17a) forming a part of an enclosure case member (17) incorporating the optical system (18) and

[ 続葉有 ]



WO 2006/006382 A1



SC, SD, SE, SG, SK, SL, SM, SY, TJ, TM, TN, TR, TT,  
TZ, UA, UG, US, UZ, VC, VN, YU, ZA, ZM, ZW.

OAPI (BF, BJ, CF, CG, CI, CM, GA, GN, GQ, GW, ML,  
MR, NE, SN, TD, TG).

(84) 指定国 (表示のない限り、全ての種類の広域保護  
が可能): ARIPO (BW, GH, GM, KE, LS, MW, MZ, NA,  
SD, SL, SZ, TZ, UG, ZM, ZW), ユーラシア (AM, AZ,  
BY, KG, KZ, MD, RU, TJ, TM), ヨーロッパ (AT, BE,  
BG, CH, CY, CZ, DE, DK, EE, ES, FI, FR, GB, GR, HU,  
IE, IS, IT, LT, LU, MC, NL, PL, PT, RO, SE, SI, SK, TR),

添付公開書類:  
— 国際調査報告書

2文字コード及び他の略語については、定期発行される  
各PCTガゼットの巻頭に掲載されている「コードと略語  
のガイダンスノート」を参照。

---

the imaging unit (19). The capsule type endoscope (2) is provided with a traction member (29) fixed at one end thereof to the mounting unit (28) to extend a specified distance in a direction from the optical system (18) toward the mounting unit (28) position. The traction member (29) having such a construction can reduce the possibility of the traction member (29) being caught at the imaging unit (19).

(57) 要約: 撮像される画像内にひも状部材が写りこむ程度を低減したカプセル型内視鏡を実現するため、カプセル型内視鏡(2)は、所定の焦点を備えた光学系(18)と、光学系(18)によって結像された光を撮像する撮像部(19)と、光学系(18)および撮像部(19)を内蔵する外装ケース部材(17)の一部である光透過性を備えた窓部(17a)上の所定の位置に配置された取付部(28)とを備える。そして、カプセル型内視鏡(2)は、取付部(28)に一端が固定され、光学系(18)から取付部(28)の位置に向かう方向に所定距離だけ延伸した牽引部材(29)を備える。牽引部材(29)がこのような構成を有することによって、撮像部(19)における牽引部材(29)の写り込みを低減することが可能である。

## 明 細 書

### 被検体内導入装置および被検体内導入システム

#### 技術分野

[0001] 本発明は、被検体の内部に導入され、被検体内画像を撮像する被検体内導入装置および被検体内導入装置を備えた被検体内導入システムに関するものである。

#### 背景技術

[0002] 近年、内視鏡の分野においては、飲込み型のカプセル型内視鏡が提案されている。このカプセル型内視鏡には、撮像機能と無線通信機能とが設けられている。カプセル型内視鏡は、観察(検査)のために被検体の口から飲込まれた後、自然排出されるまでの間、体腔内、例えば胃、小腸などの臓器の内部をその蠕動運動に従って移動し、移動に伴い、例えば0.5秒間隔で被検体内画像の撮像を行う機能を有する。

[0003] 体腔内を移動する間、カプセル型内視鏡によって体内で撮像された画像データは、順次無線通信により外部に送信され、外部に設けられたメモリに蓄積される。無線通信機能とメモリ機能とを備えた受信機を携帯することにより、被検体は、カプセル型内視鏡を飲み込んだ後、排出されるまでの間に渡って、自由に行動できる。カプセル型内視鏡が排出された後、医者もしくは看護師においては、メモリに蓄積された画像データに基づいて臓器の画像をディスプレイに表示させて診断を行うことができる(例えば、特許文献1参照。)

[0004] ところで、カプセル型内視鏡の外装部分に牽引用のひも状部材を付したものが提案されている。図9は、かかるひも状部材を付したカプセル型内視鏡の構造を示す模式図である。具体的には、図9に示すカプセル型内視鏡100は、撮像部104の撮像視野に対応した撮像窓101aを備えると共に外形を規定する外装ケース部材101と、外装ケース部材101上に形成された取付部103と、一端が取付部103と接続されたひも状部材102とを備える。

[0005] ひも状部材102は、被検体内に導入されたカプセル型内視鏡100を外部から牽引するためのものである。具体的には、例えば食道部分における被検体内画像を撮像する場合には、一般的なカプセル型内視鏡は高速に移動するために十分な撮像動

作を行うことが困難であるという問題が存在する。従って、図9に示す外装ケース部材101に対してひも状部材102の一端を接続させ、他端を医師等が牽引することによって、カプセル型内視鏡100の被検体内における位置または移動速度を調整することが可能である。かかる構成を採用することによって、食道等のような領域であってもカプセル型内視鏡の移動速度を低下させて多数の被検体内画像を撮像することや、既に通過した領域に関して再度被検体内画像を撮像することなどが可能となる。

[0006] 特許文献1:特開2003-19111号公報

発明の開示

発明が解決しようとする課題

[0007] しかしながら、ひも状部材が付されたカプセル型内視鏡は、ひも状部材102が撮像部104の撮像視野内に配置されることによって、撮像した被検体内画像の品位が低下するという課題を有する。以下、かかる課題について説明する。

[0008] 図9に示したカプセル型内視鏡において、撮像窓101aは、内部に配置される撮像部104に対して外部光を入力するための窓部として機能するものである。このため、撮像部104に対して撮像窓101aの延長上にひも状部材102が存在する場合、撮像部104によって撮像される被検体内画像は、ひも状部材102の像が写りこんだ、品位の低いものとなる。具体的には、図10に示すように、撮像部104によって撮像された被検体内画像105には、ひも状部材像106が広い範囲に渡って写り込むこととなり、かかる像が写り込むことによって画像品位が低下し、医師等による診断、観察に支障を来すおそれがある。また、撮像視野にひも状部材102が存在することによって、ひも状部材102における光の乱反射に起因したフレアが被検体内画像に写り込む可能性も否定できない。かかるフレアの存在も、医師等による診断等の支障の原因となるおそれがある。

[0009] これに対して、撮像部の撮像視野をひも状部材102が配置されていない範囲に限定することによって、被検体内画像にひも状部材102の像が写りこまない構成とすることは可能である。しかしながら、このような構成を採用した場合には、撮像部の撮像視野がひも状部材102によって制限されることとなり、例えば図9の例では、カプセル型内視鏡100の進行方向後方の被検体内画像を撮像できないこととなり、妥当では

ない。

[0010] 本発明は、上記に鑑みてなされたものであって、撮像部の視野近傍に牽引用のひも状部材が配置されたカプセル型内視鏡等の被検体内導入装置において、撮像される画像内にひも状部材が写りこむ程度を低減した被検体内導入装置および被検体内導入装置を用いた被検体内導入システムを実現することを目的とする。

#### 課題を解決するための手段

[0011] 上述した課題を解決し、目的を達成するために、請求項1にかかる被検体内導入装置は、被検体の内部に導入され、該被検体の内部を移動する被検体内導入装置であって、外部から入力される光を所定面上に結像する光学系と、前記光学系を内蔵すると共に前記光学系に対して外部からの光を入力させる窓部が形成された外装ケース部材と、前記窓部の所定部分に形成された取付手段と、前記取付手段によって一端が固定され、前記光学系の主点から前記所定部分に向かう方向の延長上に所定の距離だけ延伸するよう形成された牽引部材とを備えたことを特徴とする。

[0012] この請求項1の発明によれば、光学系の主点から取付手段の位置へ向かう方向に所定距離だけ延伸した牽引部材を備えることとしたため、光学系によって所定面上に結像された像における牽引部材の像を小さくすることが可能となり、光学系によって得られる像の品位の低下を抑制することができる。

[0013] また、請求項2にかかる被検体内導入装置は、上記の発明において、前記取付手段は、前記窓部のうち前記光学系の光軸の延長上の部分に形成され、前記牽引部材は、前記光学系の光軸方向延長上に所定の距離だけ延伸するよう配置されたことを特徴とする。

[0014] また、請求項3および4にかかる被検体内導入装置は、上記の発明において、前記取付手段は、長手方向が前記光学系の主点から前記所定部分に向かう方向と一致するよう形成されることを特徴とする。

[0015] また、請求項5～8にかかる被検体内導入装置は、上記の発明において、前記光学系は、光軸方向が前記外装ケース部材の長手方向中心軸と一致するよう配置されることを特徴とする。

[0016] また、請求項9～16にかかる被検体内導入装置は、上記の発明において、前記光

学系によって結像された光に基づき画像データを生成する撮像手段と、生成された画像データを含む無線信号を送信する送信手段とをさらに備えたことを特徴とする。

- [0017] また、請求項17にかかる被検体内導入システムは、被検体の内部に導入されて被検体内画像を撮像し、撮像した被検体内画像を含む無線信号を送信する被検体内導入装置と、該被検体内導入装置によって送信された無線信号を受信する受信装置とを備えた被検体内導入システムであって、前記被検体内導入装置は、外部から入射される光を所定面上に結像する光学系と、前記光学系を内蔵すると共に前記光学系によって定まる視野に外部光を入力するための窓部が形成された外装ケース部材と、前記窓部の所定部分に形成された取付手段によって一端が固定され、前記光学系の主点から前記所定部分に向かう方向の延長上に所定の距離だけ延伸するよう形成された牽引部材とを備え、前記受信装置は、受信アンテナによって受信された無線信号に対して所定の受信処理を行う受信回路と、前記受信回路によって受信処理された信号から画像情報を抽出する信号処理手段とを備えたことを特徴とする。

#### 発明の効果

- [0018] 本発明にかかる被検体内導入装置および被検体内導入システムは、光学系の主点から取付手段の位置へ向かう方向に所定距離だけ延伸した牽引部材を備える構成としたため、光学系によって所定面上に結像された像において、牽引部材の像を小さくすることが可能となり、光学系によって得られる像の品位の低下を抑制することができるという効果を奏する。

#### 図面の簡単な説明

- [0019] [図1]図1は、実施の形態にかかる被検体内導入システムの全体構成を示す模式図である。
- [図2]図2は、被検体内導入システムに備わる受信装置の構成を示すブロック図である。
- [図3]図3は、被検体内導入システムに備わるカプセル型内視鏡の構成を示す模式図である。
- [図4]図4は、カプセル型内視鏡の牽引部材近傍部分における構成の詳細を示す模式図である。

[図5]図5は、カプセル型内視鏡の利点を説明するための模式図である。

[図6]図6は、カプセル型内視鏡に備わる撮像部によって撮像される被検体内画像を示す模式図である。

[図7]図7は、変形例におけるカプセル型内視鏡に備わる取付部の構成を示す模式図である。

[図8]図8は、他の変形例におけるカプセル型内視鏡に備わる取付部の構成を示す模式図である。

[図9]図9は、従来のカプセル型内視鏡の構造を示す模式図である。

[図10]図10は、従来のカプセル型内視鏡によって撮像された被検体内画像を示す模式図である。

#### 符号の説明

- [0020]
- 1 被検体
  - 2 カプセル型内視鏡
  - 3 受信装置
  - 4 表示装置
  - 5 携帯型記録媒体
  - 6a～6h 受信アンテナ
  - 9 アンテナ選択部
  - 10 受信回路
  - 11 信号処理部
  - 12 制御部
  - 13 記憶部
  - 14 A/D変換部
  - 15 電力供給部
  - 17 外装ケース部材
  - 17a, 17b 窓部
  - 17c 円筒体
  - 18, 21 光学系

- 20, 22 ホルダ部材
- 19, 23 撮像部
- 19a, 23a 撮像素子
- 19b, 23b 撮像基板
- 24, 25 照明部
- 24a, 25a 照明基板
- 24b, 25b 照明素子
- 26 送信部
- 26a 送信基板
- 26b 送信アンテナ
- 27a, 27b 蓄電池
- 28 取付部
- 29 牽引部材
- 30 主点
- 31 受光面
- 32a 被検体内画像
- 32b 牽引部材像
- 33 貫通孔
- 34 抜け止め部材
- 35, 36 取付部
- 100 カプセル型内視鏡
- 101 外装ケース部材
- 101a 撮像窓
- 102 ひも状部材
- 103 取付部
- 104 撮像部
- 105 被検体内画像
- 106 ひも状部材像



## 発明を実施するための最良の形態

- [0021] 以下、この発明を実施するための最良の形態である被検体内導入装置および被検体内導入システムについて説明する。なお、図面は模式的なものであり、各部分の厚みと幅との関係、それぞれの部分の大きさの比率などは現実のものとは異なることに留意すべきであり、図面の相互間においても互いの寸法の関係や比率が異なる部分が含まれていることはもちろんである。
- [0022] まず、実施の形態にかかる被検体内導入システムについて説明する。図1は、本実施の形態にかかる被検体内導入システムの全体構成を示す模式図である。図1に示すように、本実施の形態にかかる被検体内導入システムは、被検体1の内部に導入されて所定の経路に沿って移動するカプセル型内視鏡2と、カプセル型内視鏡2から送信された、被検体内情報を含む無線信号を受信する受信装置3と、受信装置3によって受信された無線信号に含まれる被検体内情報の内容を表示する表示装置4と、受信装置3と表示装置4との間の情報の受け渡しを行うための携帯型記録媒体5とを備える。
- [0023] 表示装置4は、受信装置3によって受信された無線信号に基づいて、カプセル型内視鏡2によって撮像された被検体内画像等を表示するためのものであり、携帯型記録媒体5によって得られるデータに基づいて画像表示を行うワークステーション等のような構成を有する。具体的には、表示装置4は、CRTディスプレイ、液晶ディスプレイ等によって直接画像等を表示する構成としても良いし、プリンタ等のように、他の媒体に画像等を入力する構成としても良い。
- [0024] 携帯型記録媒体5は、受信装置3および表示装置4に対して着脱可能であって、両者に対する装着時に情報の出力および記録が可能な構造を有する。具体的には、携帯型記録媒体5は、カプセル型内視鏡2が被検体1の体腔内を移動している間は受信装置3に装着されて被検体内画像を記憶する。そして、カプセル型内視鏡2が被検体1から排出された後に、受信装置3から取り出されて表示装置4に装着され、記録したデータが表示装置4によって読み出される構成を有する。受信装置3と表示装置4との間のデータの受け渡しをコンパクトフラッシュ(登録商標)メモリ等の携帯型記録媒体5によって行うことで、受信装置3と表示装置4との間が有線接続された場

合と異なり、カプセル型内視鏡2が被検体1内部を移動中であっても、被検体1が自由に行動することが可能となる。

- [0025] 受信アンテナ6a~6hは、例えばループアンテナを用いて形成される。かかるループアンテナは、被検体1の体表面の所定の位置にそれぞれ配置された状態で使用され、好ましくは被検体1の体表面上に固定するための取付部材を備える。
- [0026] 受信装置3は、受信アンテナ6a~6hのいずれかを介して受信された無線信号の受信処理を行うためのものである。図2は、受信装置3の構成を示すブロック図である。図2に示すように、受信装置3は、複数存在する受信アンテナ6a~6hの中から無線信号の受信に適したものを選択するアンテナ選択部9と、アンテナ選択部9によって選択された受信アンテナ6を介して受信された無線信号に対して復調等の処理を行う受信回路10と、処理が施された無線信号に基づき被検体内画像等を抽出するための信号処理部11とを備える。また、受信装置3は、抽出された情報の出力等に関して所定の制御を行う制御部12と、抽出した情報を記憶する記憶部13と、受信回路10から出力された、受信した無線信号の強度に対応したアナログ信号をA/D変換するA/D変換部14と、各構成要素の駆動電力を供給する電力供給部15とを備える。
- [0027] アンテナ選択部9は、複数備わる受信アンテナ6a~6hの中から無線信号の受信に適したアンテナを選択するためのものである。具体的には、アンテナ選択部9は、制御部12の制御に基づいて所定の受信アンテナ6を選択し、選択した受信アンテナ6を介して受信された無線信号を受信回路10に対して出力する機能を有する。
- [0028] 受信回路10は、選択された受信アンテナ6を介して受信された無線信号に対して、復調等の所定の処理を行うためのものである。また、受信回路10は、無線信号の強度に対応したアナログ信号をA/D変換部14に対して出力する機能を有する。
- [0029] 信号処理部11は、受信回路10によって所定の処理が施された信号の中から所定の情報を抽出するためのものである。例えば、受信装置3によって受信される無線信号が撮像機能を有する電子機器から送信される場合には、信号処理部11は、受信回路10から出力された信号の中から画像データを抽出している。
- [0030] 制御部12は、アンテナ選択部9によるアンテナ選択動作を含む全体的な制御を行

うためのものである。具体的には、制御部12は、信号処理部11から出力された情報を記憶部13に転送して記憶させると共に、A/D変換部14から出力された、受信強度に対応したデジタル信号(例えば、RSSI(Received Signal Strength Indicator :受信信号強度表示信号))に基づいて、使用する受信アンテナ6を決定し、アンテナ選択部9に対して指示する機能を有する。

[0031] 記憶部13は、信号処理部11によって抽出された情報を記憶するためのものである。記憶部13の具体的構成としては、メモリ等を備えることによって記憶部13自体が情報を記憶することとしても良いが、本実施の形態では、後述するように記憶部13は、携帯型記録媒体5に対して情報を書き込む機能を有することとする。

[0032] 次に、カプセル型内視鏡2について説明する。本実施の形態において、カプセル型内視鏡2は、特許請求の範囲における被検体内導入装置の一例として機能するものである。具体的には、カプセル型内視鏡2は、被検体内に導入されている間に外部から牽引するための牽引部材を備えた構成を有する。

[0033] 図3は、カプセル型内視鏡2の構造について模式的に示す断面図である。図3に示すように、カプセル型内視鏡2は、外形を規定し、後述する構成要素を内蔵する外装ケース部材17と、外部から入力された光を結像する光学系18と、光学系18を保持するホルダ部材20と、光学系18によって結像された光に基づいて画像データを生成する撮像部19と、光学系18と異なる範囲の光を結像する光学系21と、光学系21を保持するホルダ部材22と、光学系21によって結像された光に基づいて画像データを生成する撮像部23とを備える。さらに、カプセル型内視鏡2は、光学系18および撮像部19によって得られる被検体内画像に対応した外部領域に対して照明光を照射する照明部24と、光学系21および撮像部23によって得られる被検体内画像に対応した外部領域に対して照明光を照射する照明部25と、撮像部19, 23によって得られた被検体内の画像データを含む無線信号を生成し、受信装置3に対して送信する送信部26と、カプセル型内視鏡2内部に備わる構成要素に対して駆動電力を供給するための蓄電池27a, 27bとを備える。さらに、カプセル型内視鏡2は、外装ケース部材17上の所定位置に形成された取付部28と、取付部28によって外装ケース部材17と接続された牽引部材29とを備える。

- [0034] 外装ケース部材17は、カプセル型内視鏡2の外形を規定すると共に、光学系18等の構成要素を内蔵するためのものである。また、外装ケース部材17は、光学系18, 21に対して外部からの光を導く透明な窓部17a, 17bがそれぞれ形成されている。具体的には、外装ケース部材17は、長手方向の両端に配置された半球ドーム状の窓部17a, 17bと、窓部17a, 17bの間に配置され、窓部17a, 17bとの接続部分が水密となるよう接続された円筒体17cとによって形成される。
- [0035] 光学系18, 21は、それぞれ窓部17a, 17bを介して入力された外部光を所定の受光面上に結像するためのものである。図3において、光学系18, 21は単レンズによって形成されているが、かかる構造に限定する必要はなく、外部光を結像するものであれば複数のレンズによって形成されても良いし、他の構造によって形成されていても良い。
- [0036] 撮像部19, 23は、それぞれ光学系18, 21によって結像された光に基づいて被検体内画像に関する画像データを生成するためのものである。具体的には、撮像部19, 23は、それぞれ入力光を電気信号に変換する撮像素子19a, 23aと、所定の回路が形成された撮像基板19b, 23bとによって構成されている。
- [0037] 撮像素子19a, 23aは、所定の受光面を備え、光学系18, 21によって受光面上に形成された光に関して、光強度に応じた電気信号を生成するためのものである。具体的には、撮像素子19a, 23aは、例えばCCD (Charge Coupled Device) によって形成されている。
- [0038] 撮像基板19b, 23bは、撮像素子19a, 23aから出力された電気信号に基づき画像データを生成するための回路が形成されている。かかる回路によって形成された画像データは、送信部26に出力される。
- [0039] 照明部24, 25は、それぞれ撮像部19, 23によって撮像される被検体内領域に対して照明光を出力するためのものである。具体的には、照明部24, 25は、それぞれ照明基板24a, 25aと、照明素子24b, 25bとを備える。照明素子24b, 25bは、例えばLED (Light Emitting Diode) によって形成され、照明基板24a, 25a上に形成された所定の回路に制御されて照明光を出力する機能を有する。
- [0040] 送信部26は、撮像部19, 23によって得られた画像データを含む無線信号を生成

し、受信装置3に対して送信するためのものである。具体的には、送信部26は、変調等の処理を行う回路が形成され、無線信号を生成する送信基板26aと、生成された無線信号の送信に用いられる送信アンテナ26bとを備える。

[0041] 取付部28は、牽引部材29を外装ケース部材17に対して固定するためのものである。具体的には、取付部28は、棒状体の端部にリングが形成された構成を有し、外装ケース部材17を構成する窓部17a上の所定の領域に形成された穴部に棒状体が挿入された状態で配置され、リング部分において牽引部材29を固定する機能を有する。

[0042] 牽引部材29は、カプセル型内視鏡2を被検体内に導入した後において、外部よりカプセル型内視鏡2の位置または／および移動速度を調整するためのものである。具体的には、牽引部材29は、一端が取付部28を介して外装ケース部材17に対して固定される一方、他端は被検体外部まで延伸するひも状の部材によって構成されており、他端側を医師等が保持してカプセル型内視鏡2の移動速度等を制御することが可能な構造を有する。具体的には、例えばカプセル型内視鏡2が被検体1内の食道を通過する際において、カプセル型内視鏡2に対して牽引部材29を介して進行方向と反対方向の抵抗力を与えることによって、カプセル型内視鏡2の通過速度を低減させて十分な被検体内画像の取得を行うことが可能である。

[0043] なお、牽引部材29および取付部28の表面は、被検体内画像への写り込み等を回避するために反射防止処理を施しておくことが好ましく、例えば黒または紺色に塗装しておくことが好ましい。さらに、牽引部材29は、例えば小腸までカプセル型内視鏡2が到達した際には用いられることがないため、生体適合性材料によって形成したり、もしくは、時間の経過と共に被検体1に吸収される構成を採用しても良い。

[0044] 次に、カプセル型内視鏡2において、取付部28および取付部28によって一端が固定される牽引部材29と光学系18の位置関係について説明する。図4は、これらの位置関係について説明するための模式図である。

[0045] 図4に示すように、牽引部材29は、取付部28によって固定された端部から所定距離1までの部分において、延伸方向が光学系18の主点30から取付部28へ向かう方向(図4の一点鎖線で示す矢印方向)と一致するよう形成されている。また、取付部2

8は、主点30から取付部28へ向かう方向と、自身の長手方向とが一致するよう外装ケース部材17上に配置されている。

[0046] また、本実施の形態では、取付部28は、上記の条件に加え、窓部17aの中で、光学系18の光軸延長上に位置する部分に配置されている。この結果、牽引部材29の延伸方向は光学系18の光軸方向と一致するよう形成されることとなる。さらに、本実施の形態では、光学系18は、光軸方向が外装ケース部材17の長手方向と一致するよう配置されている。被検体1の内部においてカプセル型内視鏡2は、外装ケース部材17の長手方向に移動することから、本実施の形態におけるカプセル型内視鏡2は、外装ケース部材17の長手方向と一致するよう光軸方向が定められることによって、牽引部材29の延伸方向と、カプセル型内視鏡2の進行方向とが一致するよう形成されることとなる。

[0047] なお、所定距離1は、例えば、光学系18と取付部28との間の距離と、距離1との和が作動距離よりも大きな値となるよう、より具体的には光学系18のピント位置よりも牽引部材29の所定方向の延伸先端部分が遠方に位置するよう定められている。また、牽引部材29は、図4にも示したように距離1だけ延伸した後は、任意の方向に延伸する構成としても良い。さらに、カプセル型内視鏡2は、被検体1内部を移動するためのものであるから、所定方向に対して距離1だけ延伸した牽引部材29によって被検体1内部の生体組織が損傷を受けることを回避する必要がある。このため、牽引部材29は、少なくとも所定距離1の部分に関しては何ら外力が加わらない間は所定方向に延伸した状態を維持し、被検体1内部の生体組織と接触する等により外力が加えられている間は、容易に形状が変化するような、例えば弾性に富む部材または可撓性に富む部材によって構成される。

[0048] 次に、本実施の形態にかかる被検体内導入システムに備わるカプセル型内視鏡2の利点について説明する。本実施の形態において、カプセル型内視鏡2は、牽引部材29が所定距離1に渡って、光学系18の主点から取付部28に向かう方向と一致するよう延伸する構成を採用することとし、撮像部19によって撮像される被検体内画像において、牽引部材29の写り込みを低減している。

[0049] 図5は、撮像部19によって撮像される被検体内画像における牽引部材29の写り込

みの発生原理について説明するための模式図である。なお、図5において、軸外物点 $P_0, P_0'$ は、それぞれ近軸光学領域に存在するものとする。図5に示すように、軸外物点 $P_0, P_0'$ がそれぞれ光学系18の主点30を通る同一直線上に位置する場合には、光学系18の作用によって形成される像点 $P_2, P_2'$ も上記同一直線上に位置することになる。

[0050] すなわち、軸外物点 $P_0$ から放出される光の一部成分は、光学系18の光軸方向(図5における横方向)に進行し、光学系18を通過することによって屈折して第2焦点 $F_2$ を通過する。また、軸外物点 $P_0$ から放出される光の他の成分は、第1焦点 $F_1$ を通過した後に光学系18に入射し、光学系18から出射した後は光学系18の屈折作用によって光軸方向と平行な方向に進行する。さらに、軸外物点 $P_0$ から放出される光の他の成分は、光学系18の主点30に向かって直進し、光学系18を通過してそのまま進行する。この結果、軸外物点 $P_0$ からの光は光学系18を通過した後に点 $P_2$ で再び収束し、かかる点が像点となる。このことは、軸外物点 $P_0'$ でも同様であって、軸外物点 $P_0'$ から放出される光の各成分は、光学系18を通過した後に点 $P_2'$ で再び収束し、かかる点が像点となる。従って、図5からも明らかなように、像点 $P_2, P_2'$ は、軸外物点 $P_0, P_0'$ および主点30を通過する直線と同一直線上に形成されることとなる。

[0051] なお、図5の例は、軸外物点に関するものであって、光軸上に位置する点、すなわち軸上物点に関するものではない。しかしながら、光軸上に複数の軸上物点が配置されている場合には、主点30を通過する同一直線(=光軸)上に位置する複数の軸上物点に対応する像点は、同じ直線(=光軸)上に形成されることになり、図5に示す軸外物点と像との間と同様の関係が成立する。従って、以下では軸外物点に関する説明であるが、軸上物点についても同様に成立するものとして説明を行う。

[0052] 図5に示すように像点 $P_2$ が形成される位置に受光面31が配置されるよう撮像素子19aを配置した場合において、撮像素子19aによって得られる画像データ上における軸外物点 $P_0, P_0'$ の位置について説明する。上述したように軸外物点 $P_0, P_0'$ の像点 $P_2, P_2'$ は、それぞれ主点を通る同一直線上に形成されることとなる。そして、かかる直線と受光面31とは一点で交わることから、受光面31上に形成される軸外物点 $P_0$ および軸外物点 $P_0'$ は、受光面31上において、同一の位置に像を形成することとなる。

なお、光学系18からの距離の相違に起因して軸外物点 $P_0'$ の像は若干のピントずれが生じることから、それぞれの像は完全に重なり合うのではなく、像の外周部分に関しては若干のずれが生じる。しかしながら、ピントずれが生じた場合の外周部分のずれは軽微なものであり、それぞれの像の中心についてはほぼ一致することから、実質上は複数の像は互いに完全に重なり合うものと解釈して問題はない。

[0053] このように、光学系18の主点30を通る同一直線上に複数の軸外物点が存在する場合には、かかる複数の軸外物点に対応する像は、撮像素子19aの受光面31上で互いに重なり合うことになる。本実施の形態では、かかる原理に基づいて、取付部28および牽引部材29の構成に工夫を施し、被検体内画像における牽引部材29の写り込みを抑制している。

[0054] すなわち、本実施の形態では、取付部28および牽引部材29の各部分を図5における軸外物点 $P_0, P_0'$ の集合として考え、軸外物点の集合がいずれも主点30に対して同一向に位置するよう取付部28および牽引部材29を配置している。具体的には、主点30から取付部28が配置される位置に向かう方向を基準方向とし、取付部28の長手方向および牽引部材29の延伸方向がかかる基準方向と一致するよう、取付部28および牽引部材29を形成している。かかる構成を採用することによって、図5を参照して説明したように、光学系18によって結像し、撮像部19によって撮像される被検体内画像において、牽引部材29の各部分および取付部28の各部分の像は、互いに重なり合うこととなる。

[0055] 図6は、撮像部19によって得られる被検体内画像32aの内容を示す模式図である。図6に示すように、被検体内画像32aにおいて、牽引部材像32b(および取付部像)はほぼ一点にて示されることとなり、図10に示すように画像全体に渡って直線像が延伸することを回避することが可能である。従って、本実施の形態にかかる被検体内導入システムは、撮像部19によって撮像される被検体内画像において、牽引部材29および取付部28の写り込みを抑制することが可能である。このため、撮像部19は、高品位の被検体内画像を撮像することが可能となり、牽引部材29等の写り込みによって医師等による診断、観察に支障をきたすことを防止することができるという利点を有する。



[0056] また、被検体1内部はきわめて暗いため、カプセル型内視鏡2は、照明光を出力する照明部24を備え、照明部24によって出力された照明光の戻り光が光学系18に入射する構成を採用している。このため、照明光が出力される方向に牽引部材29および取付部28が配置されたカプセル型内視鏡2では、照明光および戻り光の進行が牽引部材29等によって妨げられるおそれがある。しかしながら、本実施の形態では牽引部材29および取付部28が上述のように形成されていることから、牽引部材29等の照明光および戻り光の進行の妨害を抑制することが可能であり、光学系18に対して、撮像に十分な強度の光を入射させることが可能である。また、牽引部材29が上述の構成を有することから牽引部材29における照明光および戻り光の乱反射も抑制され、被検体内画像上におけるフレア等の発生も抑制することが可能である。

[0057] さらに、本実施の形態におけるカプセル型内視鏡2は、光学系18の光軸方向が外装ケース部材17の長手方向と一致するよう光学系18が配置され、かつ牽引部材29および取付部28がかかる光軸上に配置された構成を有する。この結果、牽引部材29の延伸方向は、図3にも示すように外装ケース部材17の長手方向と一致することとなる。牽引部材29の延伸方向が外装ケース部材17の長手方向と一致するよう形成されることによって、牽引部材29を用いた牽引動作に伴いカプセル型内視鏡2が牽引方向と垂直方向に振動等することが防止でき、被検体1に対して損傷等を与えることを防止できると共に、カプセル型内視鏡2をスムーズに牽引できるという利点を有することとなる。

[0058] (変形例1)

次に、実施の形態にかかる被検体内導入システムの変形例1について説明する。図7は、変形例1におけるカプセル型内視鏡の取付部35の構成を示す模式図である。図7に示すように、取付部35は、窓部17a上に形成され、牽引部材29の基端を貫通させるための貫通孔33と、貫通孔33を貫通した牽引部材29の基端の抜け止めのための抜け止め部材34とによって構成されている。かかる構成を採用した場合であっても、実施の形態と同様の利点を享受することが可能である。

[0059] なお、本変形例1においても取付部35の長手方向が、主点30から取付部35の位置に向かう方向と一致するよう取付部35が形成されることが好ましい。具体的には、

本変形例の場合、貫通孔33の貫通方向がかかる方向と一致するよう取付部35を形成することが好ましい。

[0060] (変形例2)

次に、実施の形態にかかる被検体内導入システムの変形例2について説明する。図8は、変形例2におけるカプセル型内視鏡の取付部36の構成を示す模式図である。図8に示すように、取付部36を窓部17aと一体的に形成する構成を採用した場合であっても、実施の形態と同様の利点を享受することが可能である。

産業上の利用可能性

[0061] 以上のように、本発明にかかる被検体内導入装置および被検体内導入システムは、被検体内に導入され、被検体内画像を撮像する被検体内導入装置および被検体内導入装置を備えた被検体内導入システムに有用であり、特に、被検体内導入装置としてカプセル型内視鏡を用いる被検体内導入システムに適している。

## 請求の範囲

- [1] 被検体の内部に導入され、該被検体の内部を移動する被検体内導入装置であつて、  
外部から入力される光を所定面上に結像する光学系と、  
前記光学系を内蔵すると共に前記光学系に対して外部からの光を入力させる窓部が形成された外装ケース部材と、  
前記窓部の所定部分に形成された取付手段と、  
前記取付手段によって一端が固定され、前記光学系の主点から前記所定部分に向かう方向の延長上に所定の距離だけ延伸するよう形成された牽引部材と、  
を備えたことを特徴とする被検体内導入装置。
- [2] 前記取付手段は、前記窓部のうち前記光学系の光軸の延長上の部分に形成され、  
前記牽引部材は、前記光学系の光軸方向延長上に所定の距離だけ延伸するよう配置されたことを特徴とする請求項1に記載の被検体内導入装置。
- [3] 前記取付手段は、長手方向が前記光学系の主点から前記所定部分に向かう方向と一致するよう形成されることを特徴とする請求項1に記載の被検体内導入装置。
- [4] 前記取付手段は、長手方向が前記光学系の主点から前記所定部分に向かう方向と一致するよう形成されることを特徴とする請求項2に記載の被検体内導入装置。
- [5] 前記光学系は、光軸方向が前記外装ケース部材の長手方向中心軸と一致するよう配置されることを特徴とする請求項1に記載の被検体内導入装置。
- [6] 前記光学系は、光軸方向が前記外装ケース部材の長手方向中心軸と一致するよう配置されることを特徴とする請求項2に記載の被検体内導入装置。
- [7] 前記光学系は、光軸方向が前記外装ケース部材の長手方向中心軸と一致するよう配置されることを特徴とする請求項3に記載の被検体内導入装置。
- [8] 前記光学系は、光軸方向が前記外装ケース部材の長手方向中心軸と一致するよう配置されることを特徴とする請求項4に記載の被検体内導入装置。
- [9] 前記光学系によって結像された光に基づき画像データを生成する撮像手段と、  
生成された画像データを含む無線信号を送信する送信手段と、

- をさらに備えたことを特徴とする請求項1に記載の被検体内導入装置。
- [10] 前記光学系によって結像された光に基づき画像データを生成する撮像手段と、生成された画像データを含む無線信号を送信する送信手段と、をさらに備えたことを特徴とする請求項2に記載の被検体内導入装置。
- [11] 前記光学系によって結像された光に基づき画像データを生成する撮像手段と、生成された画像データを含む無線信号を送信する送信手段と、をさらに備えたことを特徴とする請求項3に記載の被検体内導入装置。
- [12] 前記光学系によって結像された光に基づき画像データを生成する撮像手段と、生成された画像データを含む無線信号を送信する送信手段と、をさらに備えたことを特徴とする請求項4に記載の被検体内導入装置。
- [13] 前記光学系によって結像された光に基づき画像データを生成する撮像手段と、生成された画像データを含む無線信号を送信する送信手段と、をさらに備えたことを特徴とする請求項5に記載の被検体内導入装置。
- [14] 前記光学系によって結像された光に基づき画像データを生成する撮像手段と、生成された画像データを含む無線信号を送信する送信手段と、をさらに備えたことを特徴とする請求項6に記載の被検体内導入装置。
- [15] 前記光学系によって結像された光に基づき画像データを生成する撮像手段と、生成された画像データを含む無線信号を送信する送信手段と、をさらに備えたことを特徴とする請求項7に記載の被検体内導入装置。
- [16] 前記光学系によって結像された光に基づき画像データを生成する撮像手段と、生成された画像データを含む無線信号を送信する送信手段と、をさらに備えたことを特徴とする請求項8に記載の被検体内導入装置。
- [17] 被検体の内部に導入されて被検体内画像を撮像し、撮像した被検体内画像を含む無線信号を送信する被検体内導入装置と、該被検体内導入装置によって送信された無線信号を受信する受信装置とを備えた被検体内導入システムであって、前記被検体内導入装置は、外部から入射される光を所定面上に結像する光学系と、前記光学系を内蔵すると共に前記光学系によって定まる視野に外部光を入力する

ための窓部が形成された外装ケース部材と、

前記窓部の所定部分に形成された取付手段によって一端が固定され、前記光学系の主点から前記所定部分に向かう方向の延長上に所定の距離だけ延伸するよう形成された牽引部材と、

を備え、

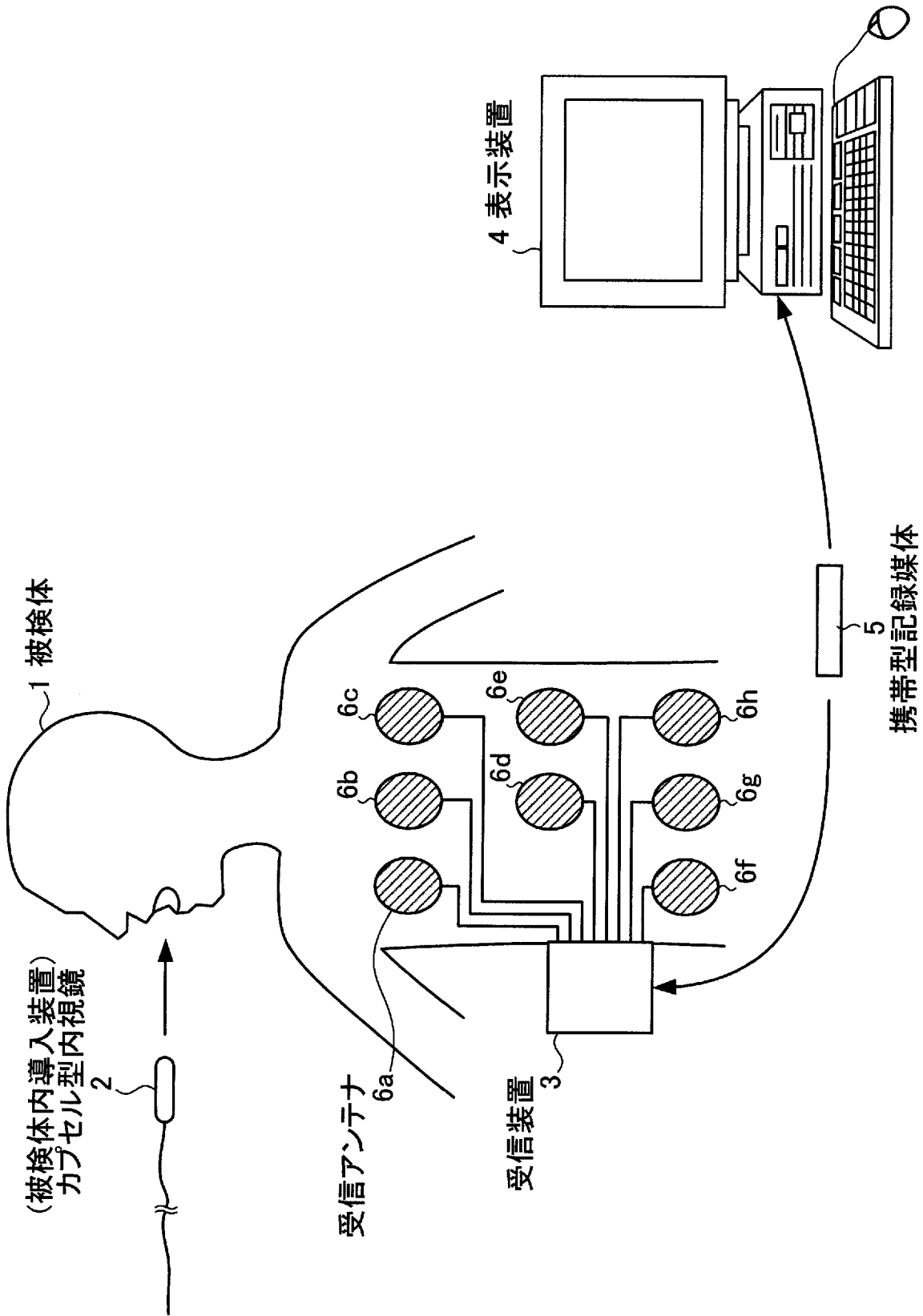
前記受信装置は、

受信アンテナによって受信された無線信号に対して所定の受信処理を行う受信回路と、

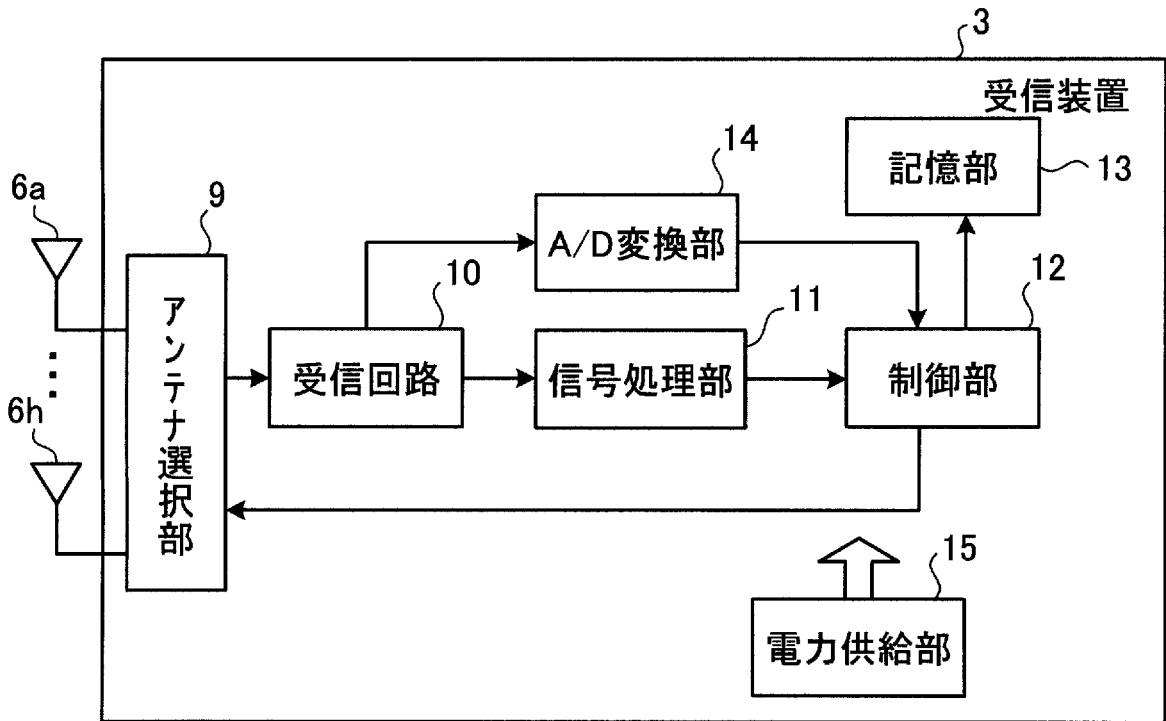
前記受信回路によって受信処理された信号から画像情報を抽出する信号処理手段と、

を備えたことを特徴とする被検体内導入システム。

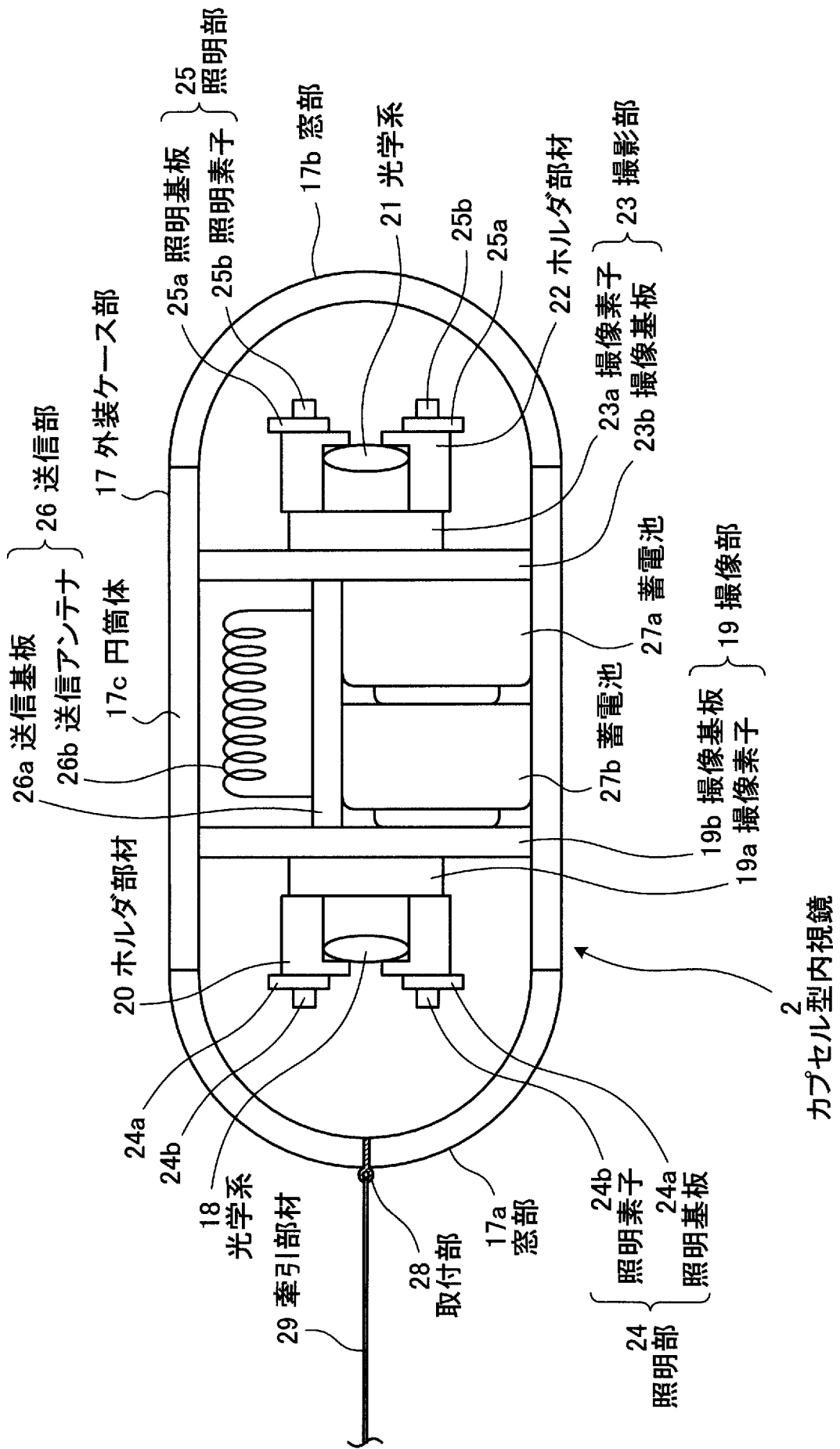
[図1]



[図2]

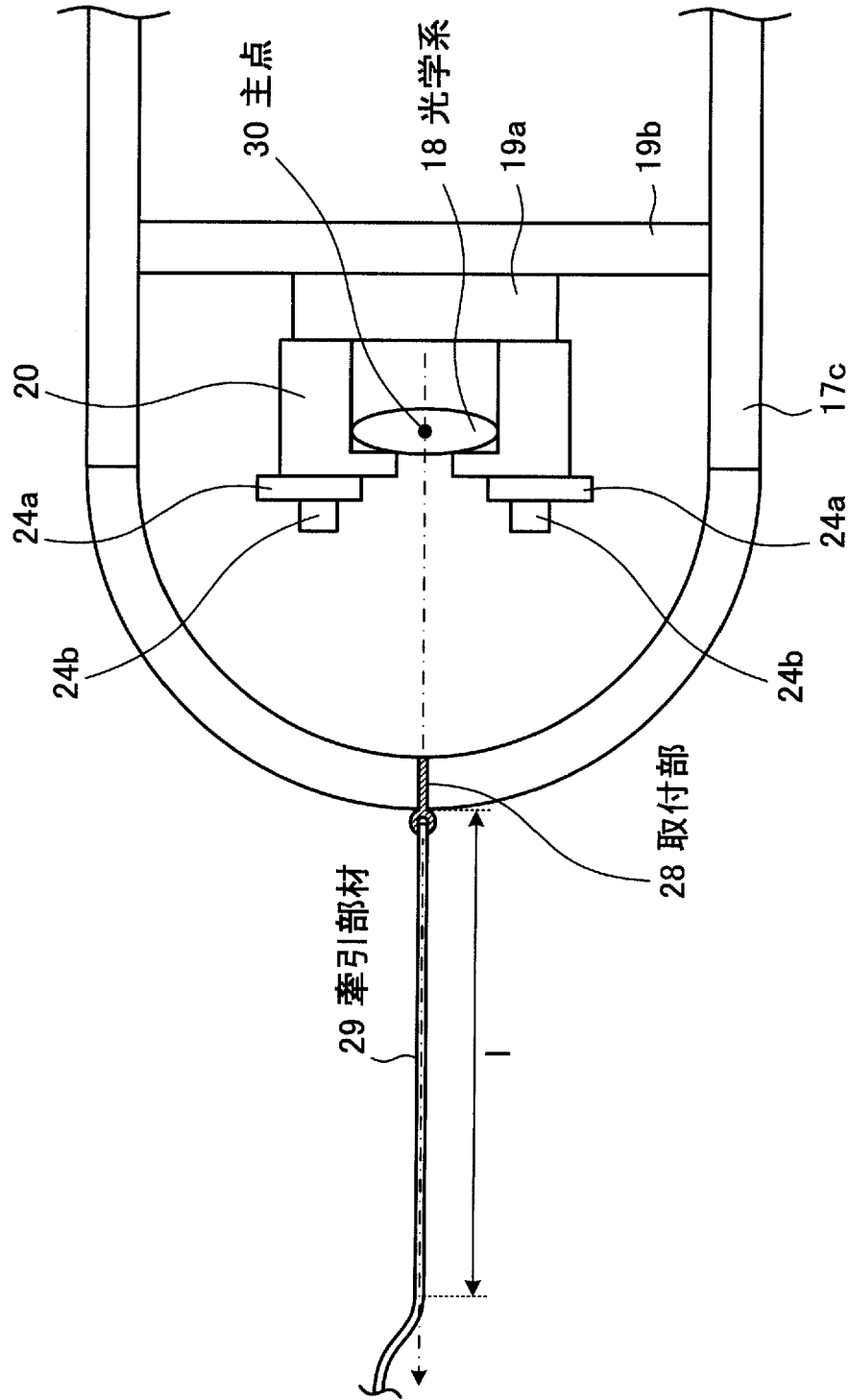


[図3]

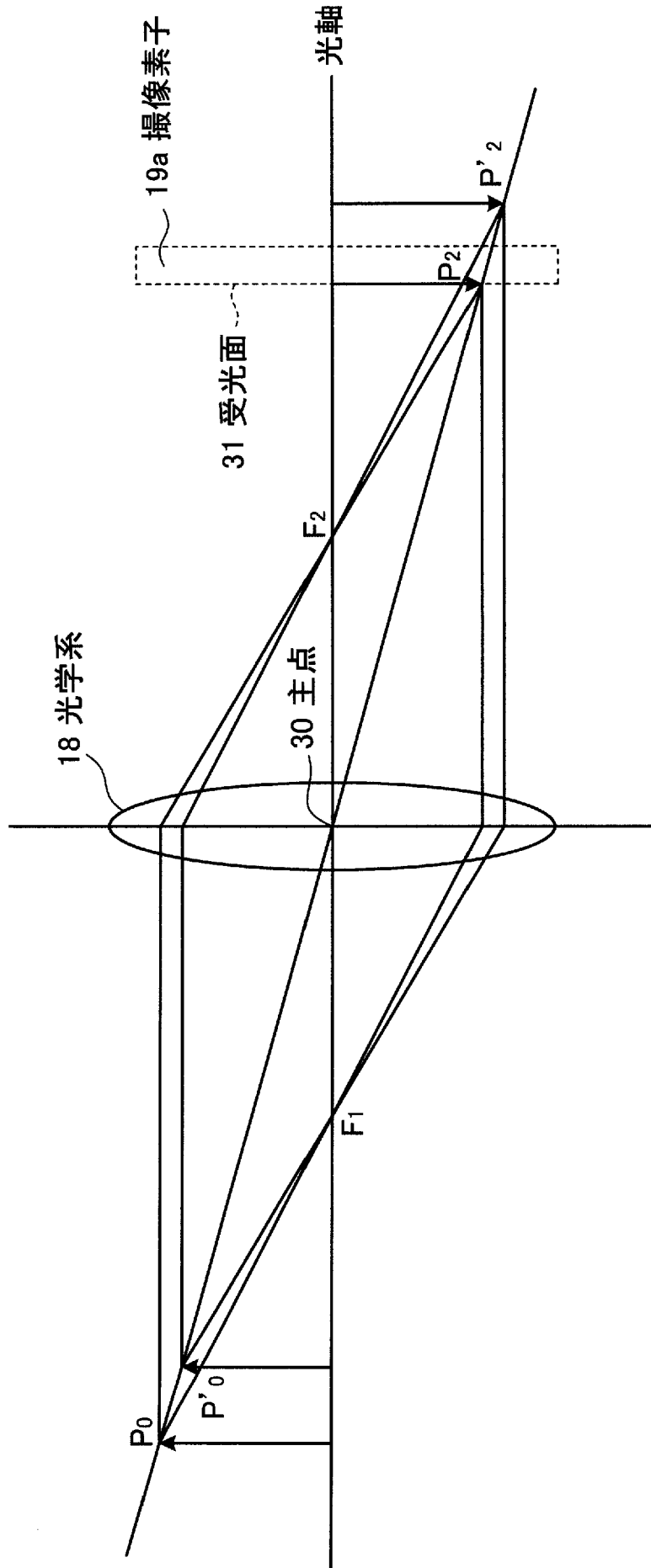




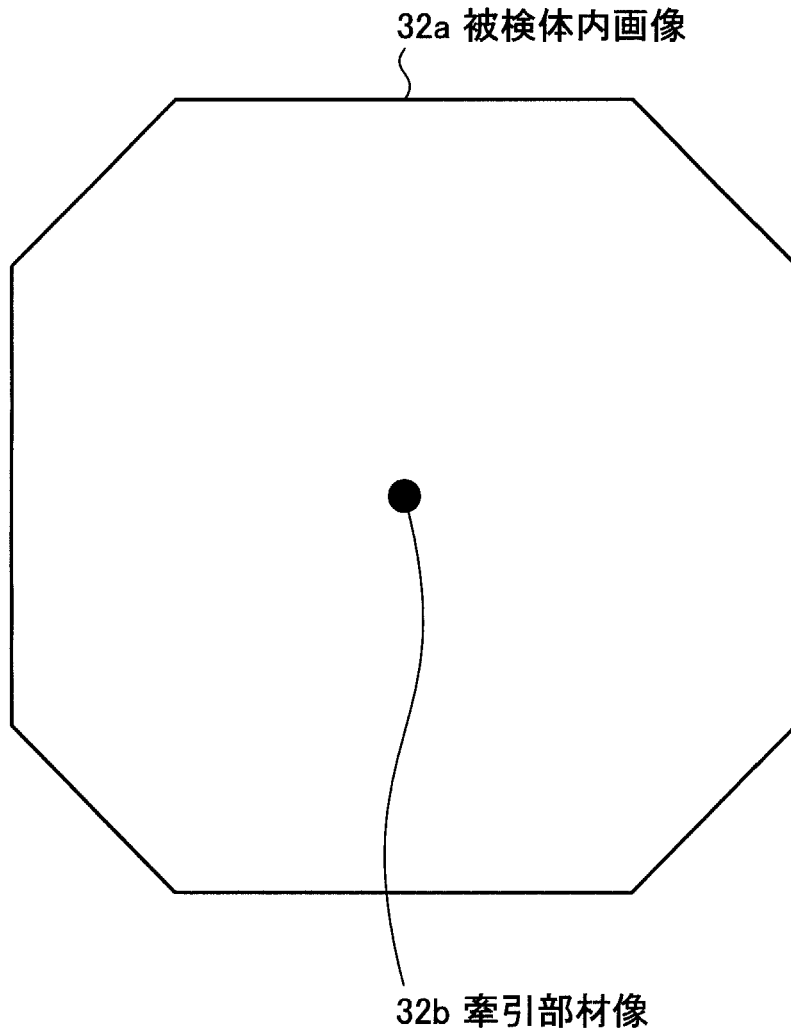
[图4]



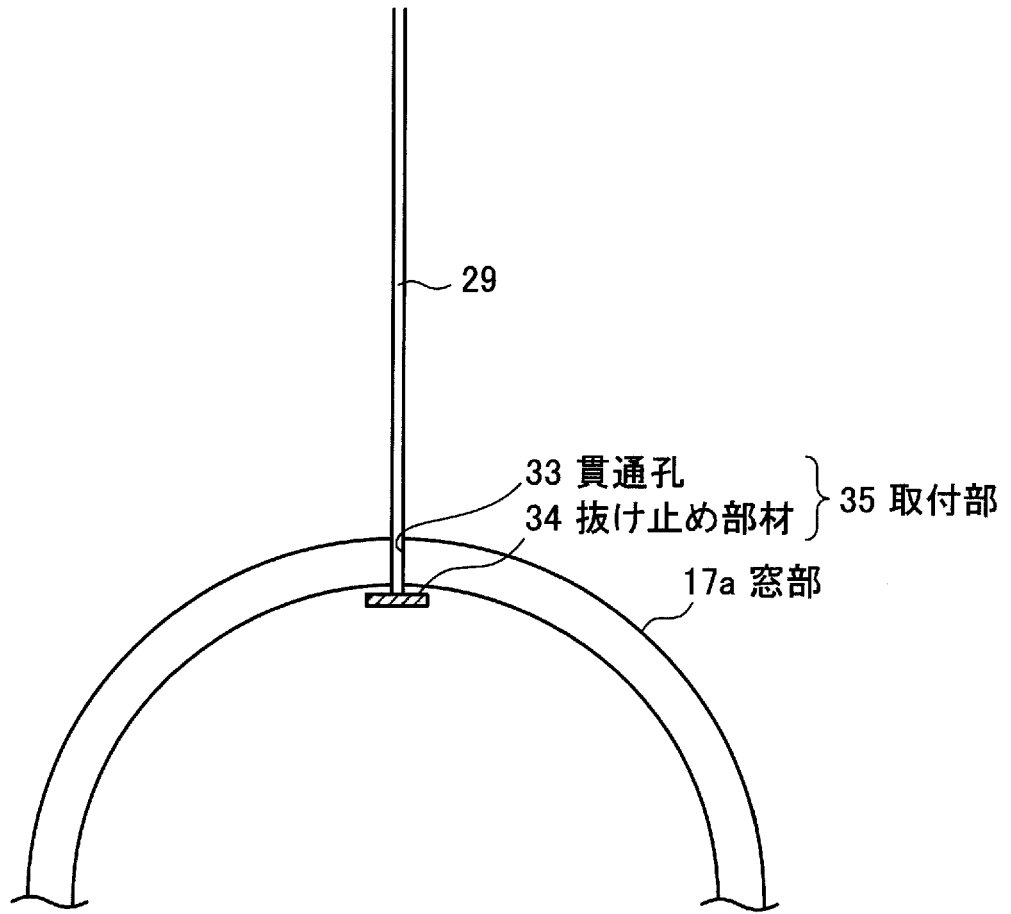
[图5]



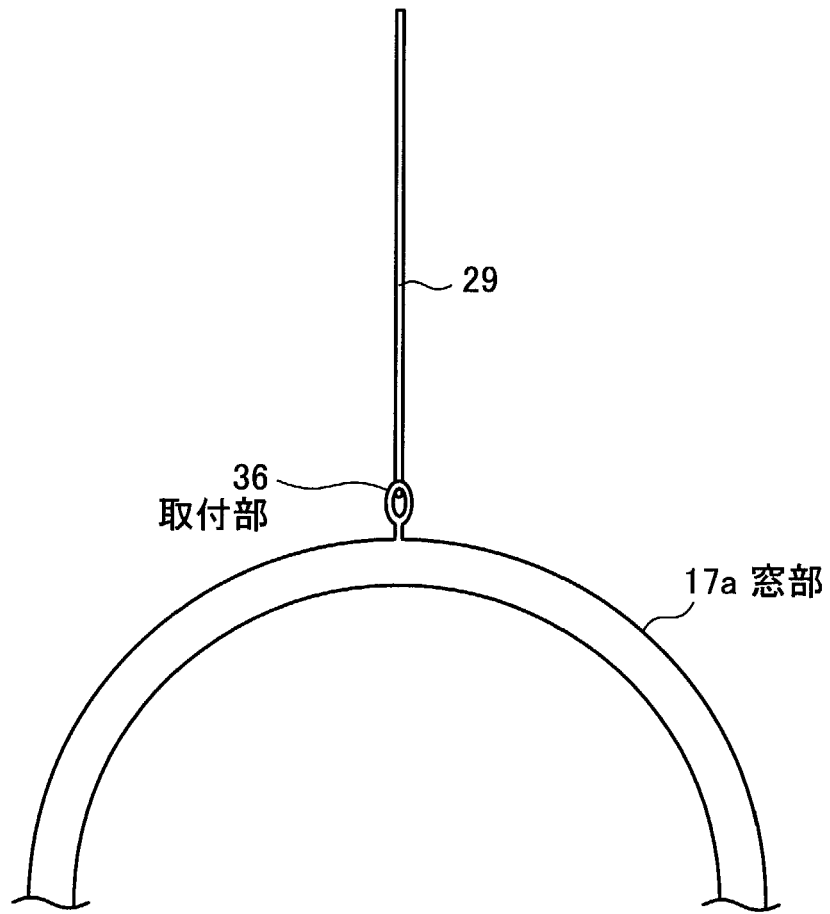
[図6]



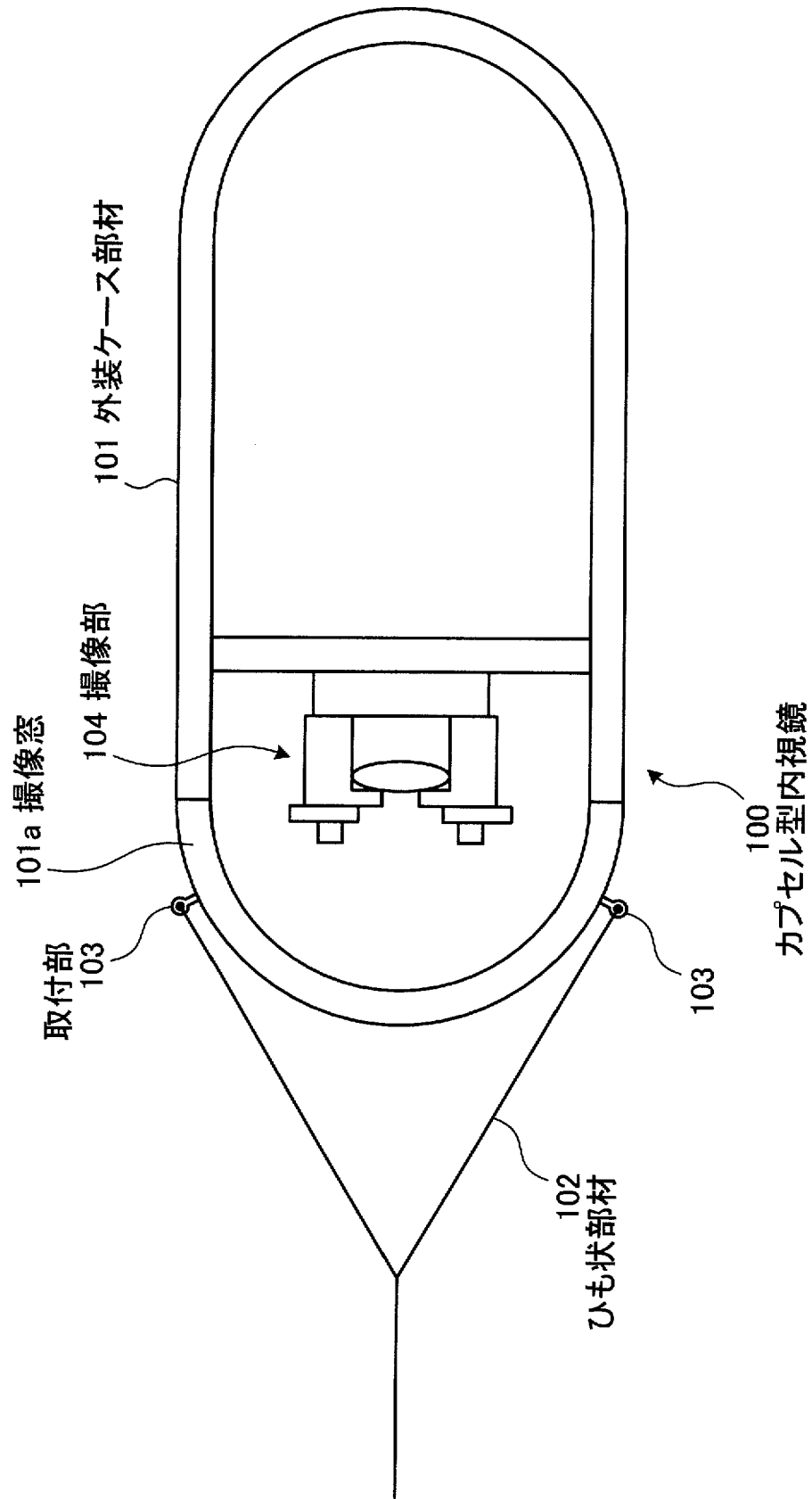
[図7]



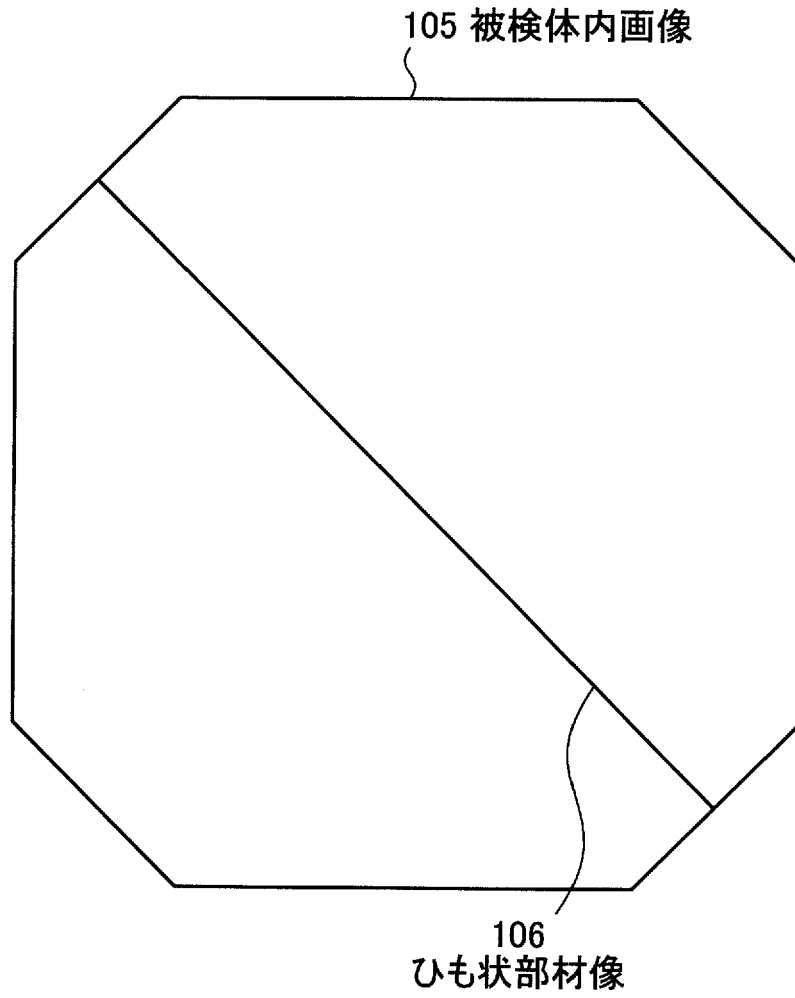
[図8]



[図9]



[図10]



## INTERNATIONAL SEARCH REPORT

International application No.

PCT/JP2005/011764

A. CLASSIFICATION OF SUBJECT MATTER Int.Cl. <sup>7</sup> A61B1/00		
According to International Patent Classification (IPC) or to both national classification and IPC		
B. FIELDS SEARCHED		
Minimum documentation searched (classification system followed by classification symbols) Int.Cl. <sup>7</sup> A61B1/00-1/32		
Documentation searched other than minimum documentation to the extent that such documents are included in the fields searched Jitsuyo Shinan Koho 1922-1996 Jitsuyo Shinan Toroku Koho 1996-2005 Kokai Jitsuyo Shinan Koho 1971-2005 Toroku Jitsuyo Shinan Koho 1994-2005		
Electronic data base consulted during the international search (name of data base and, where practicable, search terms used)		
C. DOCUMENTS CONSIDERED TO BE RELEVANT		
Category*	Citation of document, with indication, where appropriate, of the relevant passages	Relevant to claim No.
A	JP 2003-210393 A (Olympus Optical Co., Ltd.), 29 July, 2003 (29.07.03), Full text; Figs. 1 to 46 (Family: none)	1-17
P, A	JP 2005-103092 A (Olympus Corp.), 21 April, 2005 (21.04.05), Full text; Figs. 1 to 17 (Family: none)	1-17
<input type="checkbox"/> Further documents are listed in the continuation of Box C. <input type="checkbox"/> See patent family annex.		
* Special categories of cited documents: "A" document defining the general state of the art which is not considered to be of particular relevance "E" earlier application or patent but published on or after the international filing date "L" document which may throw doubts on priority claim(s) or which is cited to establish the publication date of another citation or other special reason (as specified) "O" document referring to an oral disclosure, use, exhibition or other means "P" document published prior to the international filing date but later than the priority date claimed "T" later document published after the international filing date or priority date and not in conflict with the application but cited to understand the principle or theory underlying the invention "X" document of particular relevance; the claimed invention cannot be considered novel or cannot be considered to involve an inventive step when the document is taken alone "Y" document of particular relevance; the claimed invention cannot be considered to involve an inventive step when the document is combined with one or more other such documents, such combination being obvious to a person skilled in the art "&" document member of the same patent family		
Date of the actual completion of the international search 01 August, 2005 (01.08.05)		Date of mailing of the international search report 16 August, 2005 (16.08.05)
Name and mailing address of the ISA/ Japanese Patent Office		Authorized officer
Facsimile No.		Telephone No.



A. 発明の属する分野の分類 (国際特許分類 (IPC))

Int.Cl.<sup>7</sup> A61B 1/00

B. 調査を行った分野

調査を行った最小限資料 (国際特許分類 (IPC))

Int.Cl.<sup>7</sup> A61B 1/00-1/32

最小限資料以外の資料で調査を行った分野に含まれるもの

日本国実用新案公報	1922-1996年
日本国公開実用新案公報	1971-2005年
日本国実用新案登録公報	1996-2005年
日本国登録実用新案公報	1994-2005年

国際調査で使用した電子データベース (データベースの名称、調査に使用した用語)

C. 関連すると認められる文献

引用文献の カテゴリー*	引用文献名 及び一部の箇所が関連するときは、その関連する箇所の表示	関連する 請求の範囲の番号
A	JP 2003-210393 A (オリンパス光学工業株式会社) 2003.07.29 全文、第1-46図 (ファミリーなし)	1-17
P, A	JP 2005-103092 A (オリンパス株式会社) 2005.04.21 全文、第1-17図 (ファミリーなし)	1-17

C欄の続きにも文献が列挙されている。

パテントファミリーに関する別紙を参照。

\* 引用文献のカテゴリー

「A」 特に関連のある文献ではなく、一般的技術水準を示すもの  
 「E」 国際出願日前の出願または特許であるが、国際出願日以後に公表されたもの  
 「L」 優先権主張に疑義を提起する文献又は他の文献の発行日若しくは他の特別な理由を確立するために引用する文献 (理由を付す)  
 「O」 口頭による開示、使用、展示等に言及する文献  
 「P」 国際出願日前で、かつ優先権の主張の基礎となる出願

の日の後に公表された文献

「T」 国際出願日又は優先日後に公表された文献であって出願と矛盾するものではなく、発明の原理又は理論の理解のために引用するもの  
 「X」 特に関連のある文献であって、当該文献のみで発明の新規性又は進歩性がないと考えられるもの  
 「Y」 特に関連のある文献であって、当該文献と他の1以上の文献との、当業者にとって自明である組合せによって進歩性がないと考えられるもの  
 「&」 同一パテントファミリー文献

国際調査を完了した日  
01.08.2005

国際調査報告の発送日  
16.08.2005

国際調査機関の名称及びあて先  
 日本国特許庁 (ISA/JP)  
 郵便番号100-8915  
 東京都千代田区霞が関三丁目4番3号

特許庁審査官 (権限のある職員)  
 安田 明央  
 電話番号 03-3581-1101 内線 3290

2Q 9309