



(12)实用新型专利

(10)授权公告号 CN 207070791 U

(45)授权公告日 2018.03.06

(21)申请号 201720864138.5

(22)申请日 2017.07.17

(73)专利权人 湖州光博生物科技有限公司

地址 313000 浙江省湖州市吴兴区八里店镇吴兴区中小企业创业园(曹报村)办公楼D号楼308室

(72)发明人 崔鲁越

(74)专利代理机构 北京方圆嘉禾知识产权代理有限公司 11385

代理人 董芙蓉

(51)Int.Cl.

A01N 59/16(2006.01)

A01N 25/34(2006.01)

A01P 1/00(2006.01)

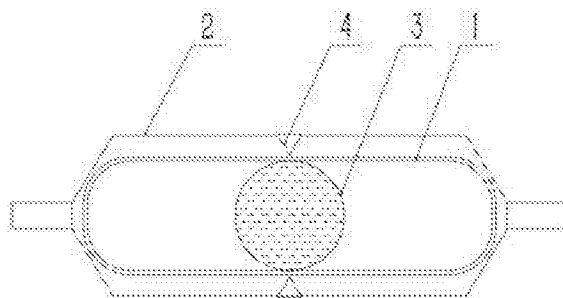
权利要求书1页 说明书2页 附图1页

(54)实用新型名称

一种手机屏幕杀菌用银离子湿巾

(57)摘要

本实用新型公开了一种手机屏幕杀菌用银离子湿巾,包括袋状湿巾本体和包裹于湿巾本体外部的包装体,所述湿巾本体内固定有盛放银离子水溶液的液包,所述包装体的内壁上固定有刺破液包的尖刺体,本实用新型的有益效果在于:用液包密封杀菌效果的银离子水溶液,当使用湿巾时通过尖刺体戳破液包,即时形成杀菌效果的湿巾,保证了其杀菌效果,延长储存的时间。



1. 一种手机屏幕杀菌用银离子湿巾,其特征在于:包括袋状湿巾本体和包裹于湿巾本体外部的包装体,所述湿巾本体内固定有盛放银离子水溶液的液包,所述包装体的内壁上固定有刺破液包的尖刺体。

2. 根据权利要求1所述的手机屏幕杀菌用银离子湿巾,其特征在于:所述湿巾本体为3层无纺布呈袋状封闭而成。

3. 根据权利要求1所述的手机屏幕杀菌用银离子湿巾,其特征在于:所述尖刺体上下相对且呈锥形,其尖锐部分别朝向液包。

4. 根据权利要求1所述的手机屏幕杀菌用银离子湿巾,其特征在于:所述液包由食品级薄膜制成。

5. 根据权利要求1所述的手机屏幕杀菌用银离子湿巾,其特征在于:所述液包呈圆球形。

## 一种手机屏幕杀菌用银离子湿巾

[0001] 技术领域:

[0002] 本实用新型涉及湿巾领域,具体是一种手机屏幕杀菌用银离子湿巾。

[0003] 背景技术:

[0004] 现有的湿巾在销售时,其杀菌水溶液就湿巾本体融合了,但是这种结构包装的湿巾时间一长,其杀菌效果就会大幅下降,影响其使用效果。

[0005] 实用新型内容:

[0006] 本实用新型的目的就是为了解决现有问题,而提供一种用液包密封杀菌效果的银离子水溶液,当使用湿巾时通过尖刺体戳破液包,即时形成杀菌效果的湿巾,保证了其杀菌效果,延长储存的时间的手机屏幕杀菌用银离子湿巾。

[0007] 本实用新型的技术解决措施如下:

[0008] 一种手机屏幕杀菌用银离子湿巾,包括袋状湿巾本体和包裹于湿巾本体外部的包装体,所述湿巾本体内固定有盛放银离子水溶液的液包,所述包装体的内壁上固定有刺破液包的尖刺体。

[0009] 作为优选,所述湿巾本体为3层

[0010] 无纺布呈袋状封闭而成。

[0011] 作为优选,所述尖刺体上下相对且呈锥形,其尖锐部分别朝向液包。

[0012] 作为优选,所述液包由食品级薄膜制成。

[0013] 作为优选,所述液包呈圆球形。

[0014] 本实用新型的有益效果在于:用液包密封杀菌效果的银离子水溶液,当使用湿巾时通过尖刺体戳破液包,即时形成杀菌效果的湿巾,保证了其杀菌效果,延长储存的时间。

[0015] 附图说明:

[0016] 图1为本实用新型的结构示意图;

[0017] 附图中:1、湿巾本体;2、包装体;3、液包;4、尖刺体。

[0018] 具体实施方式:

[0019] 如图1所示,手机屏幕杀菌用银离子湿巾,包括袋状湿巾本体1和包裹于湿巾本体1外部的包装体2,所述湿巾本体1内固定有盛放银离子水溶液的液包3,所述包装体2的内壁上固定有刺破液包3的尖刺体4。

[0020] 具体地,所述湿巾本体1为3层无纺布呈袋状封闭而成。

[0021] 具体地,所述尖刺体4上下相对且呈锥形,其尖锐部分别朝向液包3,该结构更容易使液包3破裂。

[0022] 具体地,所述液包3由食品级薄膜制成,该材质不会对人的皮肤造成伤害。

[0023] 具体地,所述液包3呈圆球形,该形状能容纳更多的银离子水溶液。

[0024] 使用时,手指按压包装体2上的尖刺体4,使液包3破裂,由于事先包裹液包3的湿巾本体1是干燥的无纺布所制,所以流出的银离子水溶液会被湿巾本体1吸收,然后打开包装体2就可以使用湿巾对手机屏幕擦拭杀菌了。

[0025] 以上所述仅为本实用新型的较佳实施例,本领域普通技术人员在没有做出创造性

劳动前提下所获得的所有其他实施例,都应当属于本实用新型保护的范围。

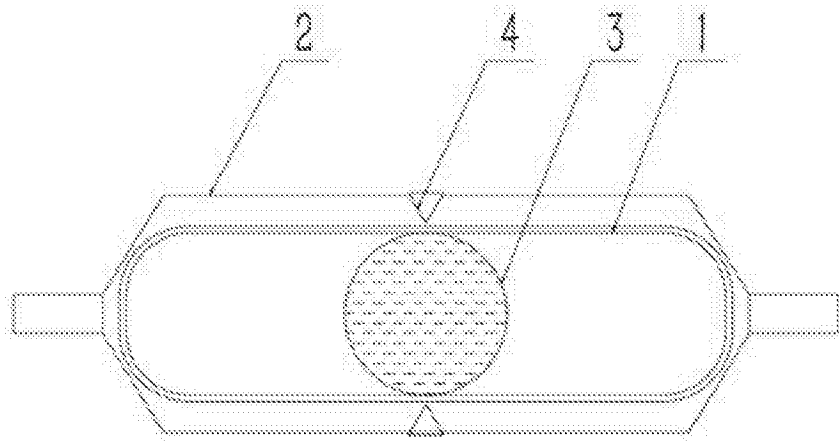


图1