



NUMERO DE PUBLICATION : 1000382A7

NUMERO DE DEPOT : 8800236

Classif. Internat.: E01G

MINISTERE DES AFFAIRES ECONOMIQUES

Date de délivrance : 16 Novembre 1988

Le Ministre des Affaires Economiques,

Vu la Convention de Paris du 20 Mars 1883 pour la Protection de la propriété industrielle;

Vu la loi du 28 Mars 1984 sur les brevets d' invention, notamment l' article 22;

Vu l' arrêté royal du 2 Décembre 1986 relatif à la demande, à la délivrance et au maintien en vigueur des brevets d' invention, notamment l' article 28;

Vu le procès verbal dressé le 02 Mars 1988 à 11h05
à l' Office de la Propriété Industrielle

ARRETE :

ARTICLE 1.- Il est délivré à : MONDO RUBBER S.p.A.
Strada Barolo, 12055 Diano d'Alba, Cuneo(ITALIE)

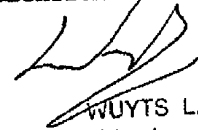
représenté(e)(s) par : DONNE Eddy, BUREAU M.F.J. BOCKSTAEL, Arenbergstraat,
13 - 2000 ANTWERPEN.

un brevet d' invention d' une durée de 6 ans, sous réserve du paiement des taxes annuelles, pour : PAVEMENT AVEC FORMATIONS EN RELIEF, EN PARTICULIER POUR LA REALISATION DE LIGNES DE GUIDAGE ET DELIMITATION A UTILISATION DES NON VOYANTS DANS DES ZONES DE PASSAGE ET DES LOCAUX PUBLICS AVEC ONDULATIONS ANTI-DERAPANTES.

Priorité(s) 02.03.87 IT ITU53089 87

ARTICLE 2.- Ce brevet est délivré sans examen préalable de la brevetabilité de l' invention, sans garantie du mérite de l' invention ou de l' exactitude de la description de celle-ci et aux risques et périls du(des) demandeur(s).

Bruxelles, le 16 Novembre 1988
PAR DELEGATION SPECIALE :


WUYTS L.
Directeur.

"Pavement avec formations en relief, en particulier pour la réalisation de lignes de guidage et délimitation à utilisation des non voyants dans des zones de passage et des locaux publics avec ondulations anti-dérapantes."

La présente invention concerne les pavements avec formations en relief destinés à être utilisés dans des zones de passage et des locaux publics tels que des gares de chemin de fer, des stations de métro, des trottoirs, etc.

L'emploi de ces pavements, généralement dénommés pavements "à pastilles", a connu depuis un certain temps un développement intéressant de la possibilité de former des bandes dans lesquelles les formations en relief ont une hauteur supérieure à celle des formations des zones adjacentes du pavement. Comme la présence de ces bandes peut être constatée au passage également par les non-voyants, les bandes en question peuvent être utilisées, par exemple, pour former des lignes de guidage ou des lignes de délimitation de zones dangereuses.

A titre d'orientation, dans les susdites bandes, les formations en relief ont une hauteur d'un centimètre ou un peu moins et un aspect général à peu près comparable à celui de la pointe d'un oeuf.

Dans les situations courantes d'emploi, on a cependant eu l'occasion de constater qu'à la surface de ces formations en relief il peut se former des couches de matière glissante, avec le risque possible de chutes pour celui qui marche sur le pavement.

La présente invention a pour objet la fourniture d'un pavement avec des formations en relief qui ne donne pas lieu aux inconvénients d'application et d'emploi décrits ci-dessus.

Suivant la présente invention, ce but est atteint grâce à un pavement du type mentionné ci-dessus caractérisé en ce que ces formations en relief sont pourvues, au moins en partie, de gravures superficielles telles que des nervures, des cannelures, etc.

D'autres caractéristiques et avantages de l'invention résulteront de la description qui suit, donnée uniquement à titre d'exemple non limitatif et en se référant aux dessins annexés, où :

- la figure 1 est une vue en plan d'un pavement selon l'invention et

- la figure 2 est une coupe selon la ligne II-II de la figure 1.

Dans les dessins 1 indique dans l'ensemble un pavement en caoutchouc ou en matière synthétique du type couramment indiqué comme pavement "à pastilles". Le pavement est constitué essentiellement par un noyau plan 2, constituant le tissu de fond du pavement, sur lequel est prévu un alignement régulier de formations en relief 3, de forme presque conique avec sommet arrondi (en forme de pointe d'oeuf) qui émergent sensiblement de la couche de fond 2.

Par l'indication "sensiblement" on a voulu exprimer le fait que dans le pavement selon l'invention (destiné - selon les critères décrits plus haut - à être utilisé pour la formation de lignes de guidage et délimitation de zones dangereuses dans des locaux de passage, des locaux publics, etc. à usage des non-voyants) les formations 3 sont en saillie d'environ un centimètre ou un peu moins par rapport au noyau 2. Ceci par opposition aux pavements à pastilles d'usage plus courant, dans lesquels les formations 3 ont une forme généralement aplatie et ressortant de quelques centimètres par rapport au noyau 2.

La caractéristique essentielle du pavement suivant l'invention est donnée par le fait que les formations 3, formées par estampage à partir d'une masse unique de caoutchouc ou de matière plastique en même temps que le noyau 2, sont pourvues de gravures superficielles 4 telles que des nervures, des cannelures, des zones rugueuses destinées à éviter que le pavement 1 puisse être glissant, au cas où il s'y déposerait de l'eau, de l'huile, et d'autres agents de souillure.

Dans l'exemple de réalisation illustré ici, les gravures 4 prennent l'aspect de nervures circulaires aplaties disposées sur la surface extérieure des formations en relief 3 de façon à former des anneaux d'un diamètre graduellement décroissant vers le sommet des formations 3 elles-mêmes.

Naturellement, les effets de la présente invention s'étendent également aux modèles qui permettent d'obtenir une utilité similaire en utilisant le même principe d'innovation.

REVENDEICATIONS

1. Pavement avec formations en relief (3), en particulier pour la formation de lignes de guidage et de délimitation à l'usage des non-voyants, caractérisé en ce que ces formations (3) sont pourvues, au moins en partie, de gravures superficielles (4) à fonction antidérapante.

2. Pavement selon la revendication 1, caractérisé en ce que ces formations en relief (3) sont de forme approximativement conique et en ce que ces gravures (5) se présentent sous forme de nervures annulaires constituant des anneaux de diamètre graduellement décroissant vers le sommet des formations en relief (3).

3. Pavement suivant la revendication 1 ou la revendication 2, caractérisé en ce que le pavement comprend une couche de fond (2) dont émergent les formations en relief susdites (3) et en ce que cette couche de fond et ces formations en relief (3) sont constituées par une masse unique en caoutchouc ou en matière plastique.

4. Pavement avec formations en relief, essentiellement comme décrit et illustré et pour les buts indiqués.

FIG. 1

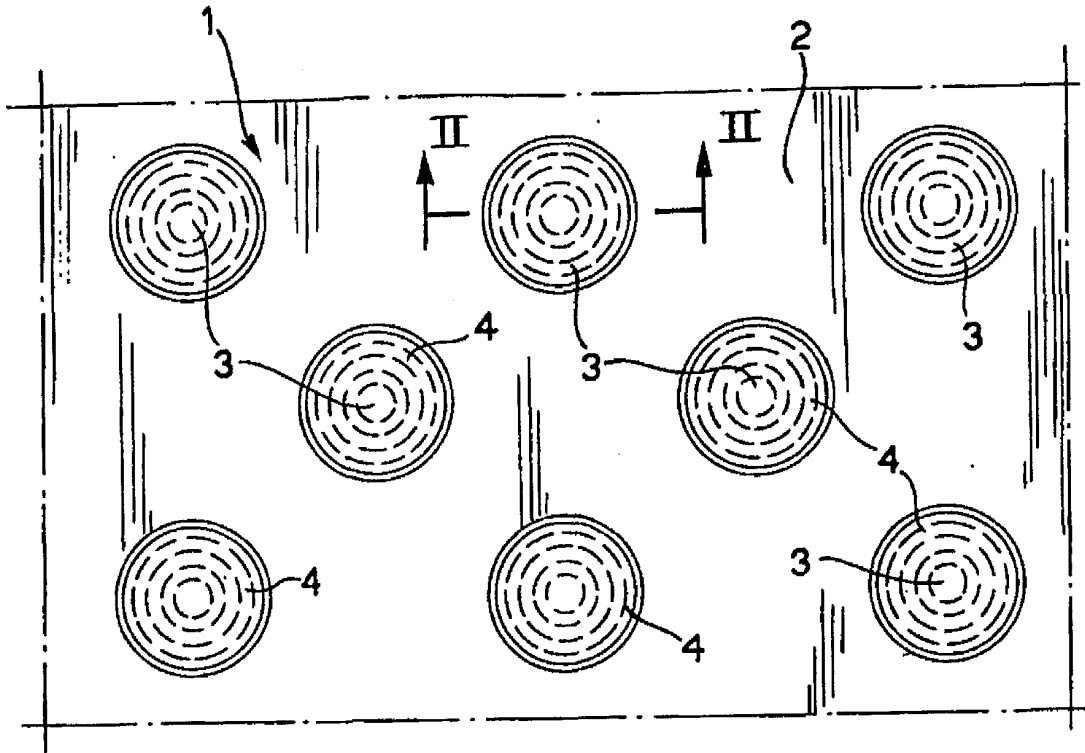


FIG. 2

