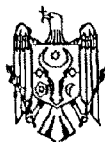




MD 1417 Z 2020.10.31

REPUBLICA MOLDOVA



(19) Agenția de Stat
pentru Proprietatea Intelectuală

(11) **1417** (13) **Z**
(51) Int.Cl: *F23B 10/00* (2006.01)

(12) **BREVET DE INVENȚIE
DE SCURTĂ DURATĂ**

(21) Nr. depozit: s 2018 0114 (22) Data depozit: 2018.11.29	(45) Data publicării hotărârii de acordare a brevetului: 2020.01.31, BOPI nr. 1/2020
(71) Solicitant: ȚURCAN Igor, MD (72) Inventator: ȚURCAN Igor, MD (73) Titular: ȚURCAN Igor, MD (74) Mandatar autorizat: MARGINE Ion	

(54) **Cazan de încălzit apă cu combustibil solid lemnos**

(57) **Rezumat:**

Invenția se referă la termotehnică, în special la cazane de încălzit apă, și poate fi utilizată la arderea lemnului, cărbunilor și/sau resturilor vegetale.

Cazanul de încălzit apă cu combustibil solid lemnos conține un corp (1) în formă de cămașă de apă (2), care este separat în trei camere, una superioară (3) de înmagazinare a combustibilului, una inferioară (4) de ardere, și

o cameră de transfer termic (5). Incinta camerei superioare (3) este separată de camera de transfer termic (5) printr-un perete vertical din spatele camerei superioare (3), dotat, în partea de sus, cu un braț orizontal (10). Deasupra brațului orizontal (10) este formată o deschizătură, dotată cu o clapetă (11).

Revendicări: 1

Figuri: 7

MD 1417 Z 2020.10.31

(54) Solid wood fuel hot-water boiler**(57) Abstract:**

1

The invention relates to heat engineering, in particular to hot-water boilers, and can be used in the combustion of wood, coal and/or plant waste.

The solid wood fuel hot-water boiler comprises a body (1) in the form of a water jacket (2), which is divided into three chambers, an upper (3) fuel storage one, a lower (4) combustion one, and a heat transfer

2

chamber (5). The space of the upper chamber (3) is separated from the heat transfer chamber (5) by means of a vertical wall behind the upper chamber (3), equipped, in the upper part, with a horizontal arm (10). Above the horizontal arm (10) is made an opening, equipped with a valve (11).

Claims: 1

Fig.: 7

(54) Водогрейный котел на твердом древесном топливе**(57) Реферат:**

1

Изобретение относится к теплотехнике, в частности, к водогрейным котлам, и может быть использовано при сжигании древесины, угля и/или растительных отходов.

Водогрейный котел на твердом древесном топливе содержит корпус (1) в виде водяной рубашки (2), который разделен на три камеры, верхнюю (3) хранения топлива, нижнюю (4) сгорания, и

2

камеру теплопередачи (5). Пространство верхней камеры (3) отделено от камеры теплопередачи (5) посредством вертикальной стенки с задней части верхней камеры (3), снабженной в верхней части горизонтальным плечом (10). Над горизонтальным плечом (10) выполнено отверстие, снабженное клапаном (11).

П. формулы: 1

Фиг.: 7

Descriere:

5 Invenția se referă la termotehnică, în special la cazane de încălzit apă, și poate fi utilizată la arderea lemnului, cărbunilor și/sau resturilor vegetale.

Este cunoscut un cazan cu combustibil solid, alcătuit din trei camere, una superioară cu rol de înmagazinare a încărcăturii de combustibil, una inferioară cu rol de colectare, ce constituie vatra cazanului, acoperită cu o căptușeală și o cameră destinată transferului termic. Incinta camerei superioare cu rol de înmagazinare a încărcăturii de combustibil este separată de camera de transfer termic, prin intermediul unui perete despărțitor prin care circula agentul termic, camera fiind alcătuită dintr-o tubulatură de schimb termic, compusă din segmente de țevă de lungimi egale, dispuși în așa fel, încât pe verticală, cât și pe orizontală, distanțele dintre segmente se reduc de la partea inferioară spre cea superioară a camerei de transfer termic, încărcătura introducându-se în camera superioară printr-o gură de alimentare [1].

15 Dezavantajele soluției prezentate constau într-un cost ridicat, întreținere dificilă, funcționarea unui astfel de cazan fiind dependentă de calitatea combustibilului utilizat și de starea tehnică a ventilatorului.

20 Problema pe care o rezolvă invenția constă în realizarea unui cazan cu combustibil solid lemnos, fără elemente mecanice în mișcare și cu încărcare la intervale de timp cât mai mari.

Problema se rezolvă prin aceea că cazanul de încălzit apă cu combustibil solid lemnos conține un corp dreptunghiular în formă de cămașă de apă, care cuprinde trei pereți laterali și partea de sus a corpului. Corpul este separat în trei camere, una superioară de înmagazinare a combustibilului, una inferioară de ardere, și o cameră de transfer termic. Camera superioară, în partea din față, este dotată cu o ușă superioară de încărcare a combustibilului și o ușă inferioară de admisie a aerului primar, care printr-un lanț este unită cu un regulator de tiraj. Incinta camerei superioare este separată de camera de transfer termic printr-un perete vertical din spatele camerei superioare, dotat, în partea de sus, cu un braț orizontal, ambii fiind parte a cămașii. Deasupra brațului orizontal este formată o deschizătură, dotată cu o clapetă. De-a lungul peretelui vertical, pe centru, este amplasată o conductă de aer secundar cu o serie de orificii. În partea de jos a camerei superioare este amplasat un focar, pe centrul căruia sunt executate o deschizătură, care, printr-un canal, este unită cu conducta, și o gură a unui canal de alimentare cu aer secundar din peretele lateral al corpului. Camera inferioară de ardere este amplasată sub camera superioară și comunică cu aceasta prin deschizătură, totodată camera inferioară este dotată din față cu o ușă de evacuare a cenușii, iar din spate este unită cu camera de transfer termic, care este formată dintr-un șir de canale verticale, înconjurată de cămașă, cu o ieșire comună la un racord de evacuare a fumului.

40 Cazanul de încălzit apă cu combustibil solid lemnos, conform invenției, prezintă următoarele avantaje:

- datorită poziției clapetei este posibilă schimbarea direcției tirajului în focarul cazanului;
- cazanul este ecologic curat, nu poluează mediul extern;
- permite alimentarea cu diverse forme și dimensiuni de material lemnos și/sau resturi vegetale;
- asigură o ardere completă a combustibilului pe o durată mai lungă între alimentări;
- nu conține piese într-o mișcare mecanică;
- prezintă randament termic ridicat;
- poate fi exploatat drept cazan cu ardere de tip clasic sau cu ardere de tip piroliză.

50 Invenția se explică prin desenele din fig. 1-7, care reprezintă:

- fig. 1, cazanul de combustibil solid lemnos, secțiune longitudinală;
- fig. 2, cazanul la inițierea arderii, secțiune longitudinală;
- fig. 3, cazanul, vedere de sus;
- fig. 4, cazanul, vedere din față;
- 55 - fig. 5, cazanul, vedere laterală din dreapta;
- fig. 6, cazanul, vedere laterală din stânga;
- fig. 7, cazanul, vedere din spate.

Cazanul de încălzit apă cu combustibil solid lemnos conține corpul 1 dreptunghiular în formă de cămașă de apă 2, care cuprinde trei pereți laterali și partea de sus a corpului 1.

Corpul 1 este separat în trei camere, cea superioară 3 de înmagazinare a combustibilului (spațiul A), cea inferioară 4 de ardere (spațiul B), și camera de transfer termic 5 (spațiul C). Camera superioară 3, în partea din față, este dotată cu ușa superioară 6 de încărcare a combustibilului și ușa inferioară 7 de admisie a aerului primar, care prin lanțul 8 este unită cu regulatorul de tiraj 9 (in sine cunoscut, dar nedescris aici). Incinta camerei superioare 3 este separată de camera de transfer termic 5 prin peretele vertical din spatele camerei superioare 3, dotat, în partea de sus, cu brațul orizontal 10, ambii fiind parte a cămășii 2. Deasupra brațului orizontal 10 este formată deschizătura, dotată cu clapeta 11. De-a lungul peretelui vertical, pe centru, este amplasată conducta 12 de aer secundar cu seria de orificii 13. Înălțimea conductei 12 este cuprinsă între 0,5...0,75 din înălțimea camerei superioare 3. În partea de jos a camerei superioare 3 este amplasat focarul 14, căptușit cu cărămizi de șamotă 15. Pe centrul focarului 14 sunt executate deschizătura 16, care, prin canalul 17, este unită cu conducta 12, și gura 18 a canalului de alimentare cu aer secundar din peretele lateral al corpului 1. Camera inferioară 4 de ardere este căptușită cu cărămizi de șamotă 15 în întregime, și este amplasată sub camera superioară 3 și comunică cu aceasta prin deschizătura 16. Camera inferioară 4 este dotată din față cu ușa 19 de evacuare a cenușii, iar din spate este unită cu camera de transfer termic 5, care este formată din șirul de canale verticale 20, înconjurată de cămașa 2, cu ieșire comună la racordul 21 de evacuare a fumului. Cazanul mai conține capacul 22 pentru curățarea canalelor 20. Pe exteriorul corpului 1, pe pereții săi laterali, sunt montați racordul 23 de admisie a apei reci, racordul 24 de evacuare a apei fierbinți, și mânerul 25 al clapetei 11.

Cazanul funcționează în felul următor.

Tipul de ardere clasic. Cu ajutorul mânerului 25 se pune clapeta 11 în poziția „deschis”. Astfel, fumul va fi îndreptat spre racordul 21. Prin ușa superioară 6, în camera superioară 3 este încărcat combustibilul până la brațul orizontal 10. Se dă foc. Combustibilul, arzând, încălzește cămașa de apă 2 care aparține camerei superioare 3. Tirajul, în dependență de necesitate, este reglat automat de regulatorul 9 prin gradul de deschidere a ușii inferioare 7, acționată prin lanțul 8. Aerul pentru menținerea arderii este livrat și prin orificiile 13. Transferul termic se efectuează doar în camera superioară 3. Acest tip de încălzire este de obicei folosit pe timp de toamnă sau iarna la temperaturi nu prea joase.

Arderea de tip piroliză. Pornirea cazanului se efectuează după cum a fost descris mai sus. După ce focul ia amploare, cu ajutorul mânerului 25 clapeta 11 se pune în poziția „închis”. Intensitatea arderii în camera superioară 3 scade, scade și concentrația de oxigen, se adună gazele emanate prin descompunere termică a compușilor sau a substanțelor chimice organice în condiții de temperaturi înalte. Totodată tirajul își schimbă direcția din camera superioară 3 în camera inferioară 4 de ardere, iar de acolo în camera de transfer termic 5. Acum gazele de piroliză sunt direcționate prin deschizătura 16 în camera inferioară 4. Tot acolo ele sunt alimentate cu aerul secundar prin canalul 17 și se produce arderea lor completă la temperaturi de 600...800°C. Întrucât camera inferioară 4 este izolată termic prin căptușeală, aceste gaze sunt evacuate prin camera de transfer termic 5, unde se efectuează transferul termic în cămașa de apă 2. Mai departe, prin racordul 24 apa încălzită este direcționată în sistemul de încălzire. Datorită regulatorului de tiraj 9 arderea combustibilului poate fi menținută într-un larg diapazon, de la ardere mocnind până la flacără intensă.

Cazanul, conform invenției, este mai eficient, menține arderea porției de combustibil pe timp îndelungat, datorită arderii complete nu produce multă cenușă.

(56) Referințe bibliografice citate în descriere:

1. RO 120865 B1 2006.08.30

(57) Revendicări:

Cazan de încălzit apă cu combustibil solid lemnos, care conține un corp (1) dreptunghiular în formă de cămașă de apă (2), care cuprinde trei pereți laterali și partea de sus a corpului (1); corpul (1) este separat în trei camere, una superioară (3) de înmagazinare a combustibilului, una inferioară (4) de ardere, și o cameră de transfer termic (5); camera superioară (3), în partea din față, este dotată cu o ușă superioară (6) de încărcare a combustibilului și o ușă inferioară (7) de admisie a aerului primar, care printr-un lanț (8) este unită cu un regulator de tiraj (9); incinta camerei superioare (3) este separată de camera de transfer termic (5) printr-un perete vertical din spatele camerei superioare (3), dotat, în partea de sus, cu un braț orizontal (10), ambii fiind parte a cămășii (2), totodată deasupra brațului orizontal (10) este formată o deschizătură, dotată cu o clapetă (11); de-a lungul peretelui vertical, pe centru, este amplasată o conductă (12) de aer secundar cu o serie de orificii (13); în partea de jos a camerei superioare (3) este amplasat un focar (14), pe centrul căruia sunt executate o deschizătură (16), care, printr-un canal (17), este unită cu conducta (12), și o gură (18) a unui canal de alimentare cu aer secundar din peretele lateral al corpului (1); camera inferioară (4) de ardere este amplasată sub camera superioară (3) și comunică cu aceasta prin deschizătură (16), totodată camera inferioară (4) este dotată din față cu o ușă (19) de evacuare a cenușii, iar din spate este unită cu camera de transfer termic (5), care este formată dintr-un șir de canale verticale (20), înconjurată de cămașă (2), cu o ieșire comună la un racord (21) de evacuare a fumului.

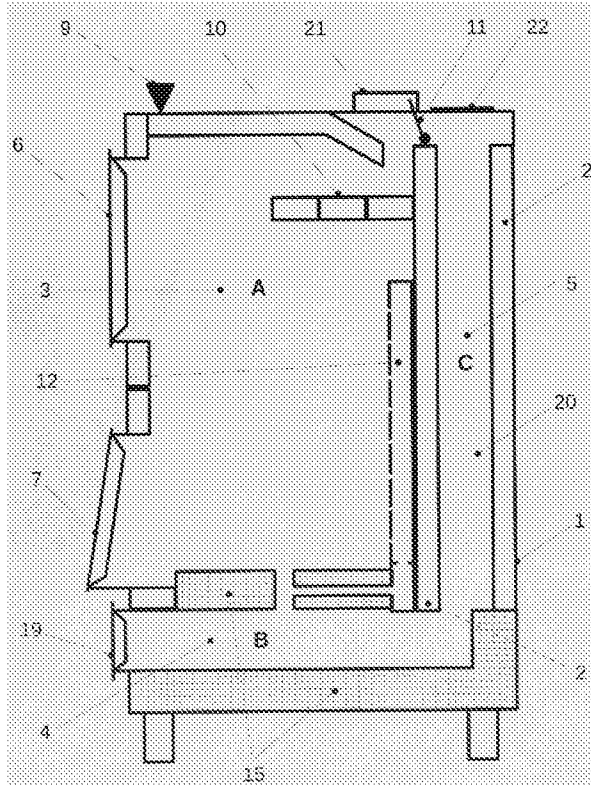


Fig. 1

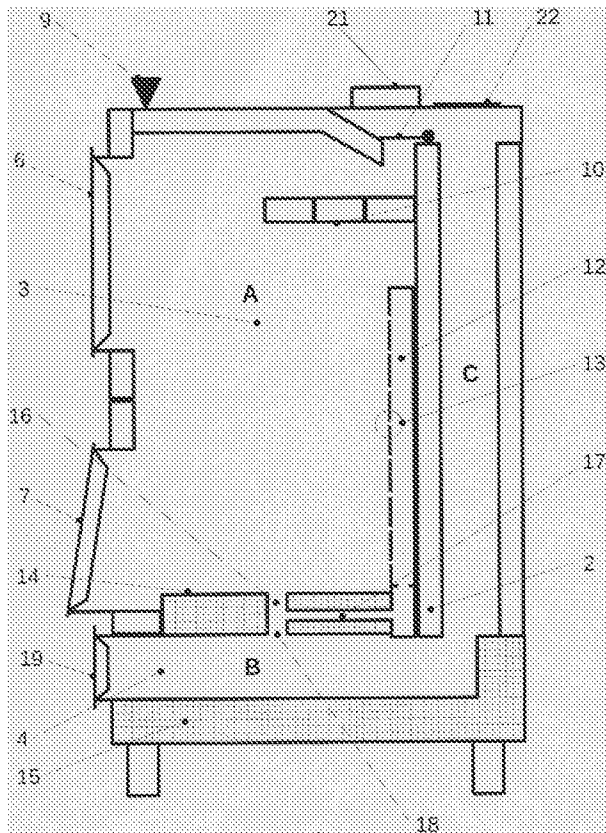


Fig. 2

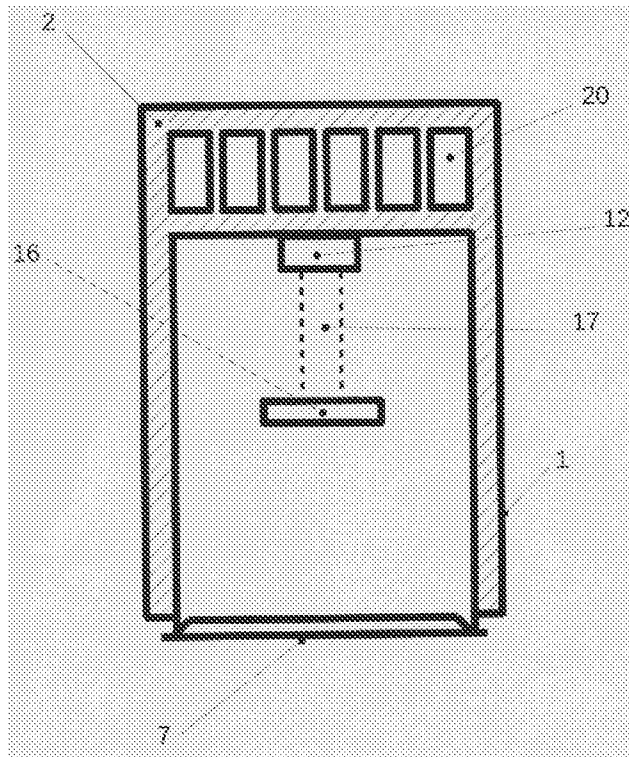


Fig. 3

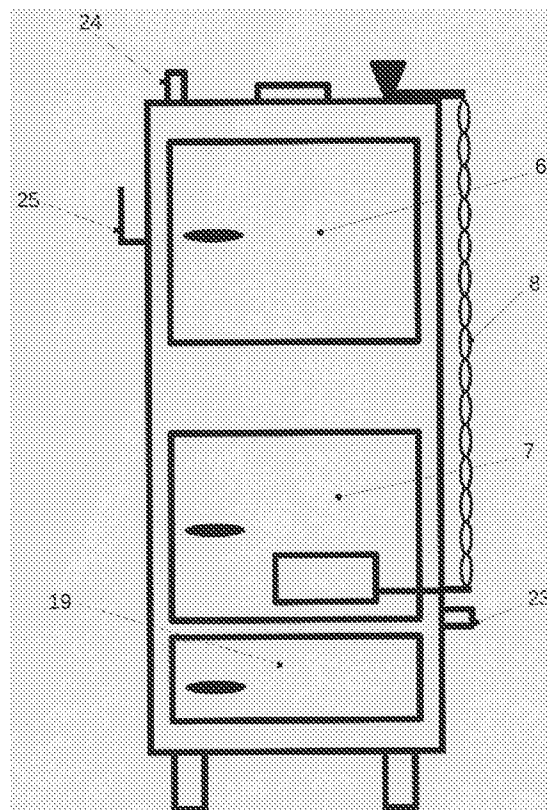


Fig. 4

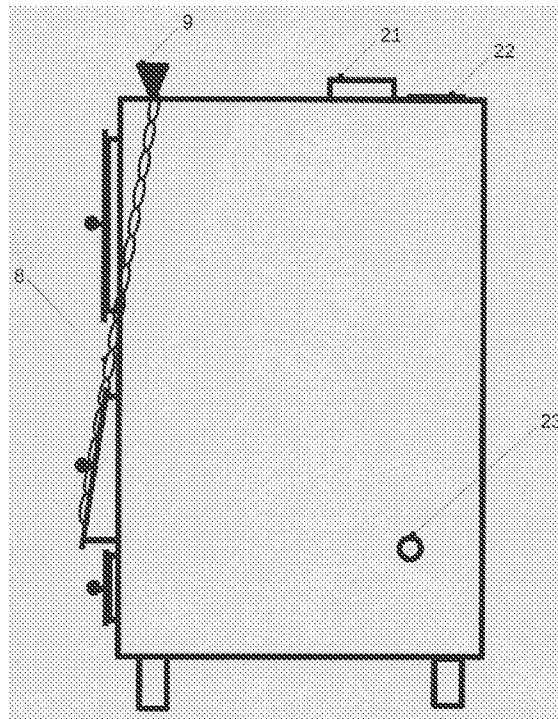


Fig. 5

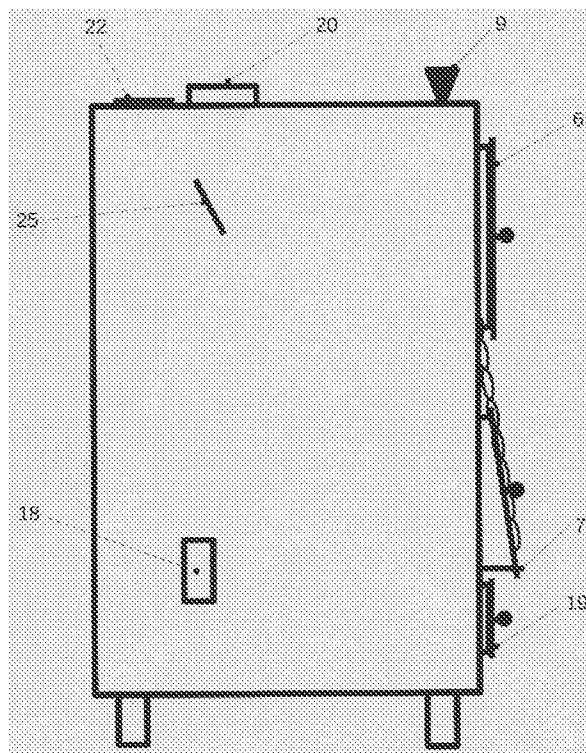


Fig. 6

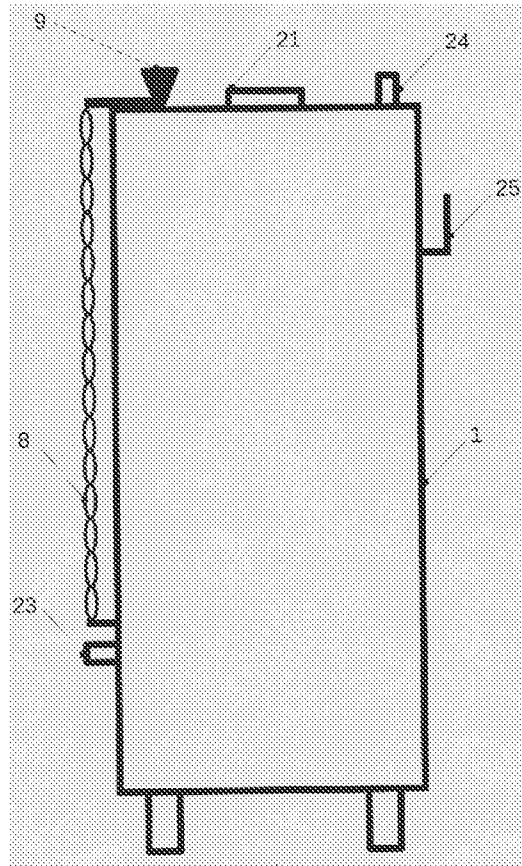



Fig. 7

RAPORT DE DOCUMENTARE

I. Datele de identificare a cererii		
(21) Nr. depozit: s 2018 0114		
(22) Data depozit: 2018.11.29		
(71) Solicitant: ȚURCAN Igor, MD		
(54) Titlul: Cazan de încălzit apă cu combustibil solid lemnos		
II. Clasificarea obiectului invenției:		
(51) Int.Cl: F23B 10/00 (2006.01)		
III. Colecții și Baze de date de brevete cercetate (denumirea, termeni caracteristici, ecuații de căutare reprezentative)		
MD - Intern « Documentare Invenții » (inclusiv cereri nepublicate; trunchiere automată stanga/dreapta): F23B , cazan, combustibil solid, clapetă		
EA, CIS (Eapatis), SU: F23B , котел, твердое топливо, клапан		
IV. Baze de date și colecții de literatură nonbrevet cercetate		
www.google.com		
V. Documente considerate a fi relevante		
Categoria*	Date de identificare ale documentelor citate si, unde este cazul, indicarea pasajelor pertinente	Numărul revendicării vizate
A,D,C	RO 120865 B1 2006.08.30	1
A	RO 83562 A2 1984.03.15	1
A	MD 829 Y 2014.10.31	1
A	MD 1128 Y 2017.02.28	1
* categoriile speciale ale documentelor citate:		
A – document care definește stadiul anterior general	T – document publicat după data depozitului sau a priorității invocate, care nu aparține stadiului pertinent al tehnicii, dar care este citat pentru a pune în evidența principiul sau teoria pe care se bazează invenția	
X – document de relevanță deosebită: invenția revendicată nu poate fi considerată nouă sau implicând activitate inventivă când documentul este luat în considerație de unul singur	E – document anterior dar publicat la data depozit național reglementar sau după aceasta dată	
Y – document de relevanță deosebită: invenția revendicată nu poate fi considerată ca implicând activitate inventivă când documentul este asociat cu unul sau mai multe documente de aceeași categorie	D – document menționat în descrierea cererii de brevet	
O - document referitor la o divulgare orală, un act de folosire, la o expoziție sau la orice alte mijloace de divulgare	C – document considerat ca cea mai apropiată soluție	
	& – document, care face parte din aceeași familie de	

	brevete
P - document publicat înainte de data de depozit, dar după data priorității invocate	L – document citat cu alte scopuri
Data finalizării documentării,	2019.11.05
Examinator,	 ANDREEVA Svetlana