

①9 RÉPUBLIQUE FRANÇAISE
INSTITUT NATIONAL
DE LA PROPRIÉTÉ INDUSTRIELLE
PARIS

①1 N° de publication : **2 640 121**
(à n'utiliser que pour les
commandes de reproduction)

②1 N° d'enregistrement national : **89 16239**

⑤1 Int Cl⁵ : A 24 D 1/00, 1/04; A 24 B 13/00.

①2 **DEMANDE DE BREVET D'INVENTION**

A1

②2 Date de dépôt : 8 décembre 1989.

③0 Priorité : US, 9 décembre 1988, n° 281,599.

④3 Date de la mise à disposition du public de la
demande : BOPI « Brevets » n° 24 du 15 juin 1990.

⑥0 Références à d'autres documents nationaux appa-
rentés :

⑦1 Demandeur(s) : *BROWN & WILLIAMSON TOBACCO
CORPORATION, Société de droit Américain de l'Etat du
Kentucky. — US.*

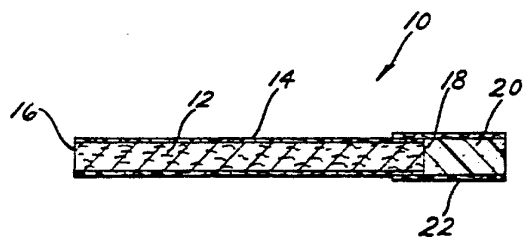
⑦2 Inventeur(s) : John Harvey Lauterbach.

⑦3 Titulaire(s) :

⑦4 Mandataire(s) : Cabinet Pierre Loyer.

⑤4 Cigarette.

⑤7 Cigarette 10 ayant un boudin de tabac 12 pratiquement
cylindrique constitué par du tabac broyé. Le boudin de tabac a
une circonférence comprise entre 10 et 19 mm et il est
entouré par un papier combustible 14. Au niveau de l'extrémité
16, les particules de tabac sont revêtues par pulvérisation d'un
polymère pour leur éviter de se répandre à l'extérieur.



FR 2 640 121 - A1

D

CIGARETTE

L'invention concerne des cigarettes, et plus
5 particulièrement des cigarettes ayant un remplissage de
tabac broyé par opposition au tabac haché (scaferlati) ou
au tabac reconstitué.

De façon caractéristique, les cigarettes sont
fabriquées avec un remplissage de scaferlati ou de tabac
10 reconstitué. Une des raisons pour l'utilisation comme
matière de remplissage du scaferlati ou du tabac
reconstitué est que la structure du remplissage de tabac
reste intacte au niveau des extrémités ouvertes du boudin
de tabac de telle sorte que le tabac ne se répand pas à
15 l'extérieur.

La présente invention procure une cigarette ayant
un boudin de tabac broyé dont la structure reste intacte au
niveau des extrémités ouvertes du boudin.

De façon plus particulière, la présente invention
20 procure une cigarette comprenant un boudin de cigarette
pratiquement cylindrique constitué par un remplissage de
tabac broyé, la circonférence du boudin de tabac étant
comprise entre 10 et 19 mm, et par une enveloppe de papier
combustible.

L'invention sera mieux comprise à la lecture de la
25 description détaillée suivante d'une réalisation préférée,
en référence avec le dessin joint sur lequel :

la figure 1 est une vue en perspective d'une
cigarette selon l'invention ; et

30 la figure 2 est une vue en coupe longitudinale de
la cigarette de la figure 1.

En se reportant aux figures 1 et 2, on voit une
cigarette à filtre, repérée dans son ensemble en 10, qui
comprend un boudin de tabac 12 entouré par une enveloppe
35 combustible 14 laissant ouvertes ou exposées les deux
extrémités 16 et 18 du boudin de tabac 12. Un filtre 20 est
disposé coaxialement à une extrémité 18 du boudin de tabac

12. Le filtre 20 est fixé sur le boudin de tabac enveloppé 12 par une manchette 22 qui entoure le filtre 20 et recouvre une portion du boudin de tabac 12.

5 Le boudin de tabac 12 a une circonférence comprise entre 10 et 19 mm et une longueur d'environ 100 mm. Par ailleurs, le boudin de tabac 12 est constitué par du tabac broyé ayant une dimension de particules comprise entre environ 0,5 à 3,0 mm. En outre, la densité des particules
10 mg/cm³ et 450 mg/cm³. Le taux de combustion libre du boudin de tabac 12 est compris entre environ 5,0 mg/min et 7,0 mg/min.

Bien que la petite circonférence assure une stabilité très raisonnable des particules de tabac au
15 niveau de l'extrémité exposée 16 du boudin de tabac 12, il est préférable qu'au niveau de l'extrémité exposée 16, les particules de tabac soient revêtues d'un polymère, par exemple un polyacétate de vinyle, des copolymères d'esters d'acide acrylique, etc... Ce revêtement peut être appliqué,
20 par exemple, par pulvérisation d'une solution ou d'une émulsion du polymère sur l'extrémité exposée 16 du boudin de tabac 12 à tout moment pendant la fabrication après que le boudin de tabac 12 a été entouré par l'enveloppe combustible.

25 La présente invention permet d'utiliser des particules ou des fines de tabac sans devoir d'abord les traiter pour les transformer en tabac reconstitué.

La description détaillée précédente a été donnée principalement pour faciliter la compréhension et non pour
30 limiter inutilement l'invention ; diverses modifications apparaîtront à l'évidence à l'homme de l'art à la lecture de cette description et elles pourront être mises en oeuvre sans s'écarter du cadre de l'invention.

RENDICATIONS

1. - Cigarette, caractérisée en ce qu'elle comprend un boudin de tabac (12) constitué par du tabac broyé et ayant une circonférence comprise entre environ 10 et 19 mm, et par une enveloppe de papier combustible (14).

2. - Cigarette selon la revendication 1, caractérisée en ce que le tabac broyé a une dimension de particules comprise entre environ 0,5 et 3,0 mm.

3. - Cigarette selon la revendication 2, caractérisée en ce que les particules de tabac exposées à au moins une extrémité du boudin de tabac enveloppé sont revêtues d'un polymère.

4. - Cigarette selon la revendication 3, caractérisée en ce qu'elle comporte un filtre à fumée (20) fixé sur l'extrémité (18) du boudin de cigarette qui n'est pas revêtue du polymère.

5. - Cigarette selon la revendication 2, caractérisée en ce que les particules de tabac broyé ont une densité après tassement comprise entre environ 350 et 450 mg/cm³.

6. - Cigarette selon la revendication 5, caractérisée en ce que le taux de combustion libre du boudin de tabac est compris entre environ 5,0 et 7,0 mg/min.

FIG. 1

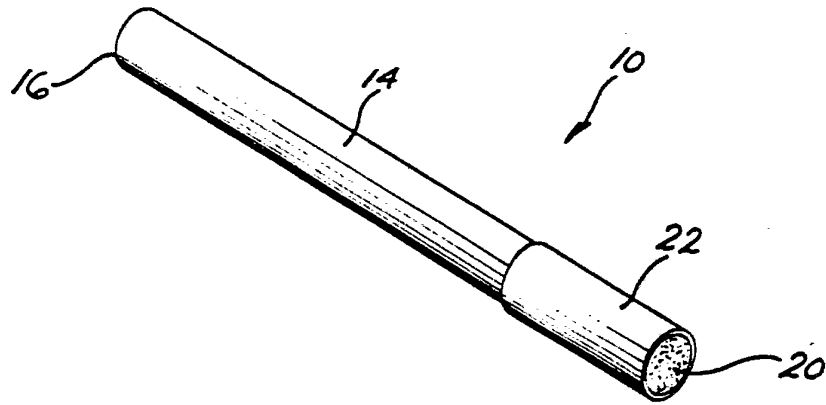


FIG. 2

