

(12) SOLICITUD INTERNACIONAL PUBLICADA EN VIRTUD DEL TRATADO DE COOPERACIÓN EN MATERIA DE PATENTES (PCT)

(19) Organización Mundial de la Propiedad Intelectual
Oficina internacional



(10) Número de publicación internacional
WO 2019/016424 A2

(43) Fecha de publicación internacional
24 de enero de 2019 (24.01.2019)

(51) Clasificación internacional de patentes:
Sin clasificar

(21) Número de la solicitud internacional:
PCT/ES2018/070508

(22) Fecha de presentación internacional:
16 de julio de 2018 (16.07.2018)

(25) Idioma de presentación: español

(26) Idioma de publicación: español

(30) Datos relativos a la prioridad:
U201730847 17 de julio de 2017 (17.07.2017) ES

(72) Inventor; y

(71) Solicitante: **GARCÍA CASTELLANO, Iván** [ES/ES]; C/ Capellán Margall, nº 57-2º Puerta 1, 03660 NOVELDA (ES).

(74) Mandatario: **MOYA ALISES, Hipólito**; Avda. Primado Reig, 34-2, 46009 VALENCIA (ES).

(81) Estados designados (*a menos que se indique otra cosa, para toda clase de protección nacional admisible*): AE, AG, AL, AM, AO, AT, AU, AZ, BA, BB, BG, BH, BN, BR, BW, BY, BZ, CA, CH, CL, CN, CO, CR, CU, CZ, DE, DJ, DK, DM, DO, DZ, EC, EE, EG, ES, FI, GB, GD, GE, GH, GM, GT, HN, HR, HU, ID, IL, IN, IR, IS, JO, JP, KE, KG, KH, KN, KP, KR, KW, KZ, LA, LC, LK, LR, LS, LU, LY, MA, MD, ME, MG, MK, MN, MW, MX, MY, MZ, NA, NG, NI, NO, NZ, OM, PA, PE, PG, PH, PL, PT, QA, RO, RS, RU, RW, SA, SC, SD, SE, SG, SK, SL, SM, ST, SV, SY, TH,

(54) Title: FOLDING HOLOGRAPHIC PROJECTION SCREEN/DIFFUSER

(54) Título: DIFUSOR/PANTALLA DE PROYECCIÓN HOLOGRÁFICA PLEGABLE

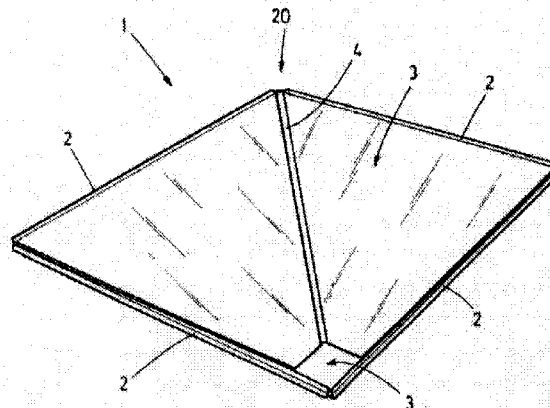


FIG. 1

(57) Abstract: The invention relates to a folding holographic projection screen/diffuser of the type which, when assembled, forms a square-based pyramidal frustum (1) with four side faces (2), made from an essentially transparent material, but without top and bottom faces (3), characterised in that respective connecting members (4) are provided on the sides (20) of the side faces (2) and are designed to pivotably connect contiguous side faces (2-2) so as to form the aforementioned square-based pyramidal frustum (1), with at least one of said connecting elements (4) being intended to be detached/detached from the corresponding associated side face (20) such that the side faces (2) can be stacked on top of one another in a folded configuration, or assembled to form the pyramidal frustum.



WO 2019/016424 A2

TJ, TM, TN, TR, TT, TZ, UA, UG, US, UZ, VC, VN, ZA, ZM, ZW.

- (84) **Estados designados** (a menos que se indique otra cosa, para toda clase de protección regional admisible): ARIPO (BW, GH, GM, KE, LR, LS, MW, MZ, NA, RW, SD, SL, ST, SZ, TZ, UG, ZM, ZW), euroasiática (AM, AZ, BY, KG, KZ, RU, TJ, TM), europea (AL, AT, BE, BG, CH, CY, CZ, DE, DK, EE, ES, FI, FR, GB, GR, HR, HU, IE, IS, IT, LT, LU, LV, MC, MK, MT, NL, NO, PL, PT, RO, RS, SE, SI, SK, SM, TR), OAPI (BF, BJ, CF, CG, CI, CM, GA, GN, GQ, GW, KM, ML, MR, NE, SN, TD, TG).

Publicada:

- *sin informe de búsqueda internacional, será publicada nuevamente cuando se reciba dicho informe (Regla 48.2(g))*

(57) Resumen: Difusor/pantalla para proyección holográfica plegable del tipo que en estado montado configura un tronco piramidal de base cuadrada (1) con cuatro caras laterales (2), a base de un material esencialmente transparente, y desprovista de sus respectivas bases inferior y superior (3), caracterizado por que están previstos respectivos miembros de unión (4) dispuestos sobre los laterales (20) de las caras laterales (2) que están adaptados para unir de manera articulada caras laterales contiguas (2-2) para así formar la precitada piramidal de base cuadrada (1), y estando al menos uno de dichos elementos de unión (4) previsto para desacoplarse/desacoplarse de la respectiva cara lateral asociada (20) de manera que las caras laterales (2) pueden disponerse bien en estado plegado superpuestas entre sí, ya sea en un estado montado para formar el citado tronco piramidal.

DESCRIPCIÓN

Difusor/pantalla de proyección holográfica plegable

5 Ámbito y técnica anterior

La invención se refiere en general a un difusor/pantalla para proyección holográfica de imágenes presentadas en la pantalla de visualización de un dispositivo electrónico tal como por ejemplo un teléfono móvil un ordenador portátil, una tableta electrónica y dispositivos
10 similares.

Se conocen dispositivos de este tipo, por ejemplo a través del sitio Internet <http://www.spectrehologram.com> que consisten esencialmente en un tronco de pirámide de base cuadrada a base de material transparente que dispuesta apoyada sobre una pantalla
15 de visualización de un dispositivo electrónico tal como por ejemplo un teléfono móvil, sobre las que se reproducen imágenes dispuestas desfasadas angularmente, por ejemplo en 90º o girando permite su reflexión a través de hacia la parte central del difusor/pantalla holográfica para formar un holograma cuando se observa desde un punto de vista exterior a dicho difusor/pantalla.

20 Estos dispositivos se proporcionan formando una sola pieza que ocupa un volumen notable que impide su fácil transporte y almacenamiento.

Objeto de la invención

25 Partiendo del estado de la técnica precedentemente descrito un objetivo de la invención es proporcionar difusor/pantalla de proyección holográfica de este tipo que sea susceptible de plegarse de manera que sea de fácil transporte ocupando un pequeño volumen, pero que pueda desplegarse y montarse para constituir un pantalla/difusor de proyección que permita
30 el antes descrito efecto holográfico.

Este objetivo se alcanza a través de las características indicadas en la reivindicación 1. Otras ventajas se consiguen mediante las características de las reivindicaciones dependientes.

35

Se proporciona un difusor/pantalla para proyección holográfica plegable del tipo que en estado montado configura un tronco piramidal de base cuadrada con cuatro caras laterales, a base de un material esencialmente transparente, y desprovisto de sus respectivas bases inferior y superior que de acuerdo con la invención, se caracteriza por que están previstos
5 respectivos miembros de unión dispuestos sobre los laterales de las caras laterales que están adaptados para unir de manera articulada dos caras laterales contiguas para así formar la precitada piramidal de base cuadrada y estando al menos uno de dichos elementos de unión previsto para desacoplarse/desacoplarse de la respectiva cara lateral asociada de manera que las caras laterales pueden disponerse bien en estado plegado
10 superpuestas entre sí, ya sea en un estado desplegado y montado para formar el citado tronco piramidal.

De acuerdo con una característica adicional los miembros de unión están previstos bien como bandas de cinta autoadhesiva o como piezas de bisagra complementarias.

15 Aún de acuerdo con una característica adicional de la invención que facilita el montaje del difusor/pantalla se proporcionan unos medios de soporte previstos a modo de lamina de material transparente que están configurados con cuatro porciones que se corresponden con el desarrollo plano de las caras laterales de un tronco piramidal de base cuadrada y en
20 cada una de cuyas porciones pueden fijarse adyacentemente las respectivas caras laterales del difusor/pantalla. Aquí resulta adicionalmente ventajoso que medios de soporte laminares estén previstos con líneas de plegado, delimitando las antes mencionadas cuatro porciones de dichos medios de soporte.

25 Breve descripción de los dibujos

Otras características y ventajas de la invención resultarán más claramente de la descripción que sigue realizada con la ayuda de los dibujos anexos, referidos a un ejemplo de ejecución no limitativo y en los que:

30 La figura 1 muestra de manera esquemática un difusor/pantalla para proyección holográfica de acuerdo con la invención en estado montado.

Las figuras 2 y 3 ilustran sendas vistas en planta y alzado lateral del difusor/pantalla según
35 la invención en respectivos estados desplegado en plano y plegado.

Las figuras 4 y 5, muestran respectivas vistas en planta referidas a una forma de realización alternativa con unos medios de soporte laminares y el difusor/pantalla en estado desplegado.

- 5 Las figuras 6 y 7, ilustran respectiva vistas en perspectiva y alzado lateral del difusor/pantalla según la invención en estado montado y apoyado sobre una pantalla de visualización de un dispositivo electrónico a modo de teléfono móvil.

Descripción detallada de una realización preferida

10

Como se muestra en la figura 1, el proyector/pantalla, designado en general con la referencia (1) adopta en estado montado un tronco piramidal de base cuadrada con cuatro caras laterales (2), a base de un material esencialmente transparente, y desprovisto de sus respectivas bases inferior y superior (3).

15

Como puede verse adicionalmente en las figuras 2 y 3, el proyector/pantalla consta de respectivos miembros de unión (4) dispuestos sobre los laterales (20) de las caras laterales (2) que están adaptados para unir de manera articulada caras laterales contiguas (2-2).

20

Además, como puede verse también en las figuras 2 y 3 al menos uno, de dichos elementos de unión (4) previsto para desacoplarse/desacoplarse de la respectiva cara lateral asociada (20) de manera que las caras laterales (2) pueden disponerse bien en estado plegado superpuestas entre sí, ya sea en un estado desplegado, de manera que resulta fácilmente transportable.

25

En realizaciones preferidas los miembros de unión (4) están previstos como bandas de cinta autoadhesiva o incluso como piezas de bisagra complementarias (40-40).

30

Conforme a la invención tan solo resulta importante que los mencionados miembros de unión (3) estén adaptados para permitir la articulación y montaje de la caras laterales (2) tal y como se ha descrito anteriormente.

35

Como puede observarse con mayor detalle en las figuras 4 y 5, para un montaje ventajoso del difusor/pantalla (1) se disponen unos medios de soporte laminares (5) a base de un material transparente; estos medios de soporte laminares (5) están configurados con cuatro

porciones (50) como resultan del desarrollo plano de las caras laterales de un tronco piramidal de base cuadrada de manera que en cada una de estas porciones (50) pueden fijarse adyacentemente la respectiva cara lateral (2).

- 5 Como se ve con mayor detalle en la figura 4, estos medios laminares de soporte (5) están previstos con líneas de plegado (51) delimitando las antes mencionadas cuatro porciones (50), de modo que se facilita la formación y montaje del difusor/pantalla (1).

10 Como se muestra en las figuras 6 y 7, el difusor/pantalla (1) en estado montado, puede disponerse como se conoce apoyado, a través cualquiera de sus bases (3) apoyado sobre la pantalla de visualización (PV) de un dispositivo electrónico (DE) tal como un teléfono móvil, un ordenador portátil, una tableta electrónica o dispositivo similar. Cuando sobre la
15 mencionada pantalla de visualización se presenta una imagen con un desfase angular de 90° en coincidencia con sus caras laterales (2) se observa un holograma (HO) cuando es observado desde un punto de vista (OB), si la citada imagen se presenta girando alrededor del difusor/pantalla (1) se observara un holograma en movimiento,

20 Se apreciará por los expertos en la técnica que podrían realizarse cambios a la realización descrita anteriormente sin apartarse del concepto inventivo de la misma. Se entiende, por lo tanto, que esta invención no está limitada a la realización particular descrita, sino que se pretende cubrir las modificaciones dentro del alcance de la presente invención como se define en la presente descripción.

REIVINDICACIONES

1. Difusor/pantalla para proyección holográfica plegable del tipo que en estado montado configura un tronco piramidal de base cuadrada (1) con cuatro caras laterales (2), a base de un material esencialmente transparente, y desprovista de sus respectivas bases inferior y superior (3), caracterizado por que están previstos respectivos miembros de unión (4) dispuestos sobre los laterales (20) de las caras laterales (2) que están adaptados para unir de manera articulada caras laterales contiguas (2-2) para así formar la precitada piramidal de base cuadrada (1), y estando al menos uno de dichos elementos de unión (4) previsto para desacoplarse/desacoplarse de la respectiva cara lateral asociada (20) de manera que las caras laterales (2) pueden disponerse bien en estado plegado superpuestas entre sí, ya sea en un estado montado para formar el citado tronco piramidal.
2. Difusor/pantalla para proyección holográfica plegable, según la reivindicación 1 caracterizada porque los miembros de unión (4) están previstos como bandas de cinta autoadhesiva.
3. Difusor/pantalla para proyección holográfica plegable de acuerdo con al menos una de las reivindicaciones precedentes caracterizada porque los miembros de unión (4) están previstos como piezas de bisagra complementarias (40-40).
4. Difusor/pantalla para proyección holográfica plegable de acuerdo con al menos una de las anteriores reivindicaciones, caracterizado porque están previstos unos medios laminares de soporte (5) a base de un material transparente que están configurados con cuatro porciones (50) que se corresponden con el desarrollo plano de las caras laterales de un tronco piramidal de base cuadrada y en cada una de cuyas porciones pueden fijarse adyacentemente la respectiva cara lateral (2).
5. Difusor/pantalla para proyección holográfica plegable de acuerdo con la reivindicación 4 caracterizado porque los medios laminares de soporte (5) están previstos con líneas de plegado (51) delimitando sus antes mencionadas cuatro porciones (50).

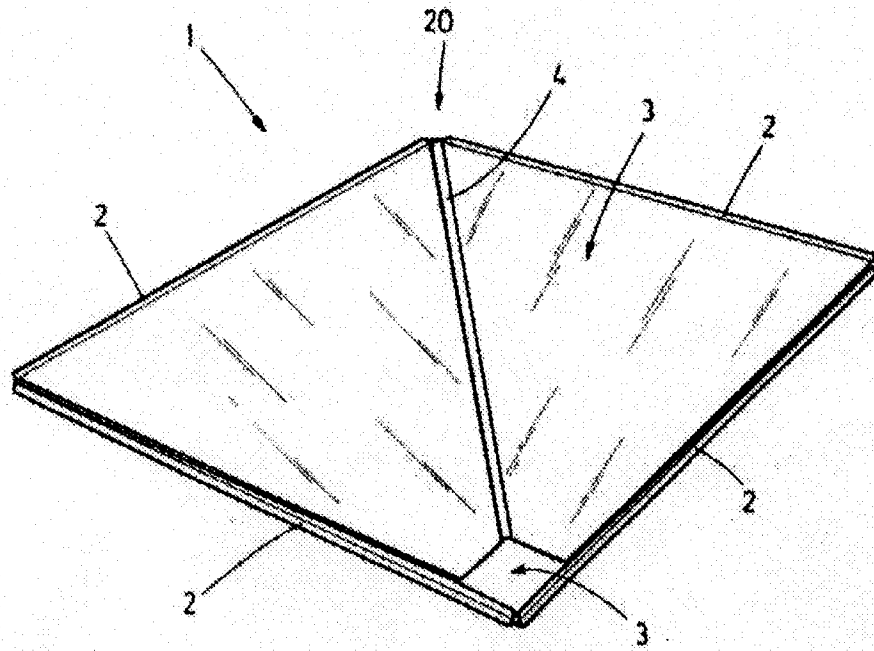


FIG. 1

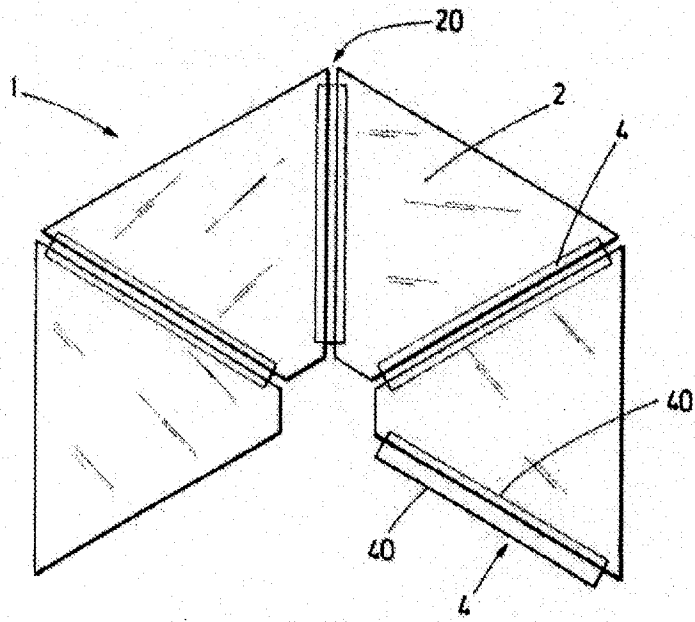


FIG. 2

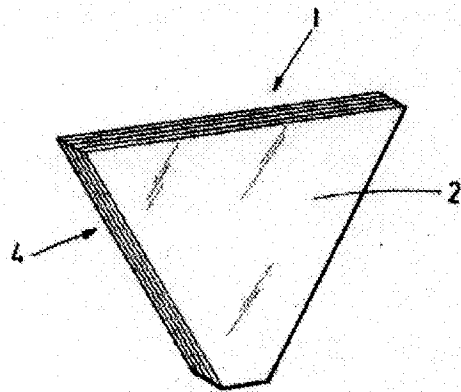


FIG. 3

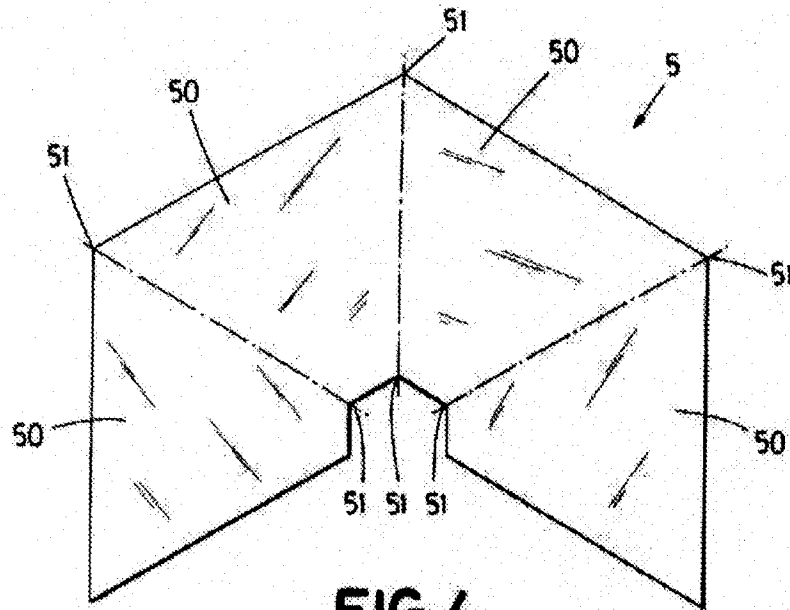


FIG. 4

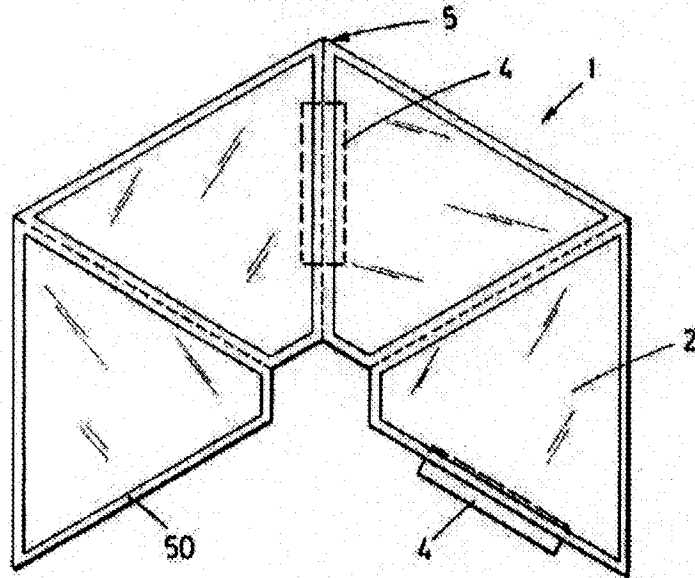


FIG. 5

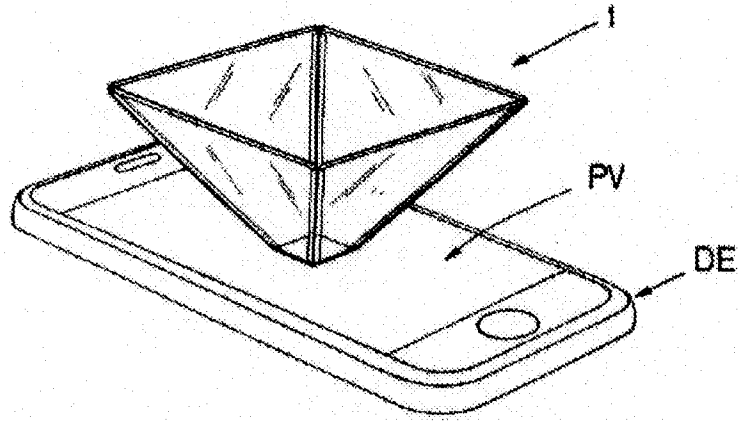


FIG. 6

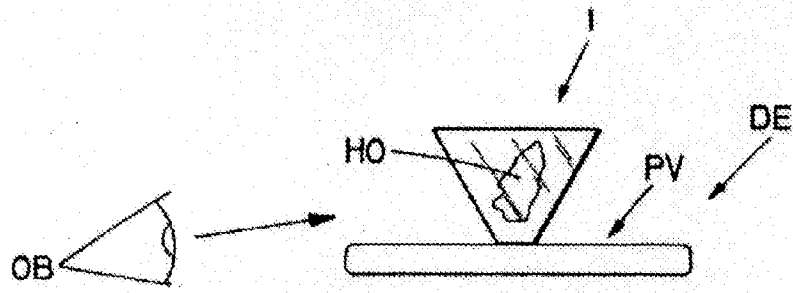


FIG. 7