



(12) 实用新型专利

(10) 授权公告号 CN 222868145 U

(45) 授权公告日 2025. 05. 13

(21) 申请号 202420765843.X

H01R 13/40 (2006.01)

(22) 申请日 2024.04.13

H01R 24/00 (2011.01)

(73) 专利权人 浙江快利电子有限公司

地址 325600 浙江省温州市乐清市天成工业区

(72) 发明人 朱建春 朱建慧 徐民建 李雪银
王子林 张国旭

(74) 专利代理机构 北京京专专利代理事务所
(普通合伙) 11908

专利代理师 魏巍

(51) Int. Cl.

H01R 13/52 (2006.01)

H01R 13/10 (2006.01)

H01R 13/502 (2006.01)

H01R 13/193 (2006.01)

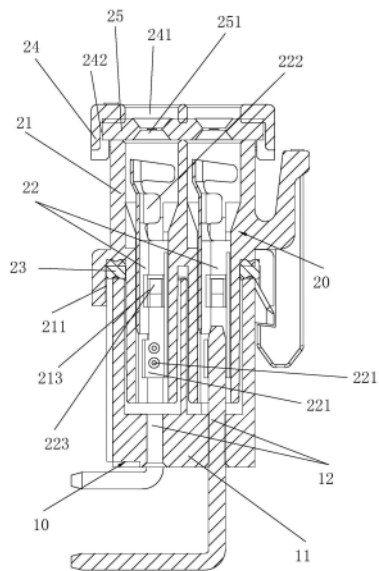
权利要求书1页 说明书3页 附图3页

(54) 实用新型名称

一种防水型连接器

(57) 摘要

本实用新型涉及一种防水型连接器,包括公端、母端,公端包括公胶壳、多个插针,母端包括母胶壳、多个母端子,母端子一端具有与插针相插接的插接框体,母端子另一端具有与线束相压接的压接部,母胶壳一端的外壁上设置有与公胶壳相配合的密封槽,密封槽内设置有与公胶壳相配合的密封圈,密封圈两侧上分别设置有防水凹槽,公胶壳一端贴合在密封圈一侧的防水凹槽内,且构成密封圈与公胶壳的密封配合,母胶壳另一端上对应压接部处设置有密封压盖,密封压盖与母胶壳之间密封设置有密封垫,密封垫上设置有可供线束穿过的密封孔,密封压盖上设置有可供线束穿过的线束孔。本实用新型具有结构紧凑、性能稳定可靠、连接可靠、防水效果好的优点。



1. 一种防水型连接器,包括公端、与公端相连接的母端,所述的公端包括公胶壳、多个分别设置在公胶壳内的插针,所述的母端包括与公胶壳相连接的母胶壳、多个分别设置在母胶壳内且与多个插针相插接的母端子,其特征在于:所述的母端子一端具有与插针相插接的插接框体,所述的母端子另一端具有与线束相压接的压接部,所述的母胶壳一端的外壁上设置有与公胶壳相配合的密封槽,所述的密封槽内设置有与公胶壳相配合的密封圈,所述的密封圈两侧上分别设置有防水凹槽,所述的公胶壳一端贴合在密封圈一侧的防水凹槽内,且构成密封圈与公胶壳的密封配合,所述的母胶壳另一端上对应压接部处设置有密封压盖,所述的密封压盖与母胶壳之间密封设置有密封垫,所述的密封垫上设置有可供线束穿过的密封孔,所述的密封压盖上设置有可供线束穿过的线束孔。

2. 根据权利要求1所述的防水型连接器,其特征在于:所述的密封压盖上设置有与密封垫外形相匹配的定位槽,所述的密封垫卡合在定位槽内,且构成密封压盖与密封垫的卡接配合。

3. 根据权利要求1或2所述的防水型连接器,其特征在于:所述的密封压盖两侧设置有两个卡板,所述的两个卡板上分别设置有卡接孔,所述的母胶壳的外壁上设置有与两个卡板相配合的两个卡接块,所述的两个卡接块卡合在两个卡板的卡接孔内,且构成密封压盖与母胶壳的卡接配合。

4. 根据权利要求1或2所述的防水型连接器,其特征在于:所述的插接框体的两个内侧壁上分别设置有两个接触凸点,所述的接触凸点分别抵触在插针的两侧上。

5. 根据权利要求1或2所述的防水型连接器,其特征在于:所述的母端子上对称设置有两个防脱限位片,所述的母胶壳内设置有与防脱限位片相配合的限位槽,所述的两个防脱限位片卡合在限位槽内,且构成母端子与母胶壳的限位配合。

一种防水型连接器

技术领域

[0001] 本实用新型涉及连接器技术领域,具体涉及一种防水型连接器。

背景技术

[0002] 连接器是一种连接两个有源器件的器件,且用于传输电流或信号。电连接器的主要配套领域有交通、通信、网络、IT、医疗、家电等,配套领域产品技术水平的快速发展及其市场的快速增长,强有力地牵引着连接器技术的发展。到目前为止,连接器已发展成为产品种类齐全、品种规格丰富、结构型式多样、专业方向细分、行业特征明显、标准体系规范的系列化和专业化的产品。连接器包括公端、与公端相插接的母端,公端包括公胶壳、分别设置在公胶壳内的多个插针,母端包括与公胶壳相连接的母胶壳、设置在母胶壳内且与多个插针相插接的多个母端子,现有的连接器的防水性能较差,雨水容易从公端与母端的连接之处进入到连接器内部,且母端的防水效果较差,雨水容易沿着线束进入到母端内部,从而该连接器无法满足恶劣环境下的使用要求。且公端的插针在母端的母端子内的晃动空间较大,在多次插拔和高频振动环境下,公端子与母端子容易发生接触不良的现象,从而该连接器存在工作性能不可靠的缺陷。

发明内容

[0003] 本实用新型的目的在于克服现有技术的缺陷,提供一种结构紧凑、性能稳定可靠、连接可靠、防水效果好的防水型连接器。

[0004] 为实现上述目的,本实用新型采用一种防水型连接器,包括公端、与公端相连接的母端,所述的公端包括公胶壳、多个分别设置在公胶壳内的插针,所述的母端包括与公胶壳相连接的母胶壳、多个分别设置在母胶壳内且与多个插针相插接的母端子,所述的母端子一端具有与插针相插接的插接框体,所述的母端子另一端具有与线束相压接的压接部,所述的母胶壳一端的外壁上设置有与公胶壳相配合的密封槽,所述的密封槽内设置有与公胶壳相配合的密封圈,所述的密封圈两侧上分别设置有防水凹槽,所述的公胶壳一端贴合在密封圈一侧的防水凹槽内,且构成密封圈与公胶壳的密封配合,所述的母胶壳另一端上对应压接部处设置有密封压盖,所述的密封压盖与母胶壳之间密封设置有密封垫,所述的密封垫上设置有可供线束穿过的密封孔,所述的密封压盖上设置有可供线束穿过的线束孔。

[0005] 上述结构的有益效果是:该连接器采用双重防水结构设计,防水效果更好,在公胶壳与母胶壳之间设置有密封圈,公胶壳贴合在密封圈的防水凹槽内,密封效果更好,有利于提升公胶壳与母胶壳之间的密封性能。在母胶壳与密封压盖之间设置有密封垫,密封垫可增强母胶壳与密封压盖之间的密封性能,且密封垫可避免雨水沿着线束进入到母端内,从而有利于增强该连接器的防水效果。母端子采用插接框体与插针相插接,可保证母端子与插针的连接更可靠。从而该连接器具有结构紧凑、性能稳定可靠、连接可靠、防水效果好的优点。

[0006] 特别地,所述的密封压盖上设置有与密封垫外形相匹配的定位槽,所述的密封垫

卡合在定位槽内,且构成密封压盖与密封垫的卡接配合。密封圈卡合在密封压盖的定位槽内,从而可保证密封垫与密封压盖、母胶壳的密封效果,有利于提高该连接器的防水性能。

[0007] 特别地,所述的密封压盖两侧设置有两个卡板,所述的两个卡板上分别设置有卡接孔,所述的母胶壳的外壁上设置有与两个卡板相配合的两个卡接块,所述的两个卡接块卡合在两个卡板的卡接孔内,且构成密封压盖与母胶壳的卡接配合。密封压盖与母胶壳采用卡接配合方式装配,装配更便捷。

[0008] 特别地,所述的插接框体的两个内侧壁上分别设置有两个接触凸点,所述的接触凸点分别抵触在插针的两侧上。插接框体内设置有压紧在插针上的接触凸点,可增大插接框体与插针的接触压力,且可有效减小插针在母端子内的晃动空间,在多次插拔和高频振动环境下,插针与母端子能够保持可靠接触。

[0009] 特别地,所述的母端子上对称设置有两个防脱限位片,所述的母胶壳内设置有与防脱限位片相配合的限位槽,所述的两个防脱限位片卡合在限位槽内,且构成母端子与母胶壳的限位配合。防脱限位片对母端子起到防脱作用,母端子与母胶壳不易松动、脱落,可保证母端子与母胶壳的连接更紧凑。

附图说明

[0010] 图1为本实用新型实施例立体图。

[0011] 图2为本实用新型实施例剖视图。

[0012] 图3为本实用新型实施例分解图。

具体实施方式

[0013] 如图1~3所示,本实用新型实施例是一种防水型连接器,包括公端10、与公端10相连接的母端20,所述的公端10包括公胶壳11、多个分别设置在公胶壳11内的插针12,所述的母端20包括与公胶壳相连接的母胶壳21、多个分别设置在母胶壳21内且与多个插针12相插接的母端子22,所述的母端子22一端具有与插针12相插接的插接框体221,所述的母端子22另一端具有与线束相压接的压接部222,所述的母胶壳21一端的外壁上设置有与公胶壳11相配合的密封槽211,所述的密封槽211内设置有与公胶壳11相配合的密封圈23,所述的密封圈23两侧上分别设置有防水凹槽231,所述的公胶壳11一端贴合在密封圈23一侧的防水凹槽231内,且构成密封圈23与公胶壳11的密封配合,所述的母胶壳21另一端上对应压接部222处设置有密封压盖24,所述的密封压盖24与母胶壳21之间密封设置有密封垫25,所述的密封垫25上设置有可供线束穿过的密封孔251,所述的密封压盖24上设置有可供线束穿过的线束孔241。

[0014] 如图2和3所示,所述的密封压盖24上设置有与密封垫25外形相匹配的定位槽242,所述的密封垫25卡合在定位槽242内,且构成密封压盖24与密封垫25的卡接配合。密封圈卡合在密封压盖的定位槽内,从而可保证密封垫与密封压盖、母胶壳的密封效果,有利于提高该连接器的防水性能。所述的密封压盖24两侧设置有两个卡板243,所述的两个卡板243上分别设置有卡接孔244,所述的母胶壳21的外壁上设置有与两个卡板243相配合的两个卡接块212,所述的两个卡接块212卡合在两个卡板243的卡接孔244内,且构成密封压盖24与母胶壳21的卡接配合。密封压盖与母胶壳采用卡接配合方式装配,装配更便捷。所述的插接框

体221的两个内侧壁上分别设置有两个接触凸点2211,所述的接触凸点2211分别抵触在插针12的两侧上。插接框体内设置有压紧在插针上的接触凸点,可增大插接框体与插针的接触压力,且可有效减小插针在母端子内的晃动空间,在多次插拔和高频振动环境下,插针与母端子能够保持可靠接触。所述的母端子22上对称设置有两个防脱限位片223,所述的母胶壳21内设置有与防脱限位片223相配合的限位槽213,所述的两个防脱限位片223卡合在限位槽213内,且构成母端子22与母胶壳21的限位配合。防脱限位片对母端子起到防脱作用,母端子与母胶壳不易松动、脱落,可保证母端子与母胶壳的连接更紧凑。

[0015] 该连接器采用双重防水结构设计,防水效果更好,在公胶壳与母胶壳之间设置有密封圈,公胶壳贴合在密封圈的防水凹槽内,密封效果更好,有利于提升公胶壳与母胶壳之间的密封性能。在母胶壳与密封压盖之间设置有密封垫,密封垫可增强母胶壳与密封压盖之间的密封性能,且密封垫可避免雨水沿着线束进入到母端内,从而有利于增强该连接器的防水效果。母端子采用插接框体与插针相插接,可保证母端子与插针的连接更可靠。从而该连接器具有结构紧凑、性能稳定可靠、连接可靠、防水效果好的优点。

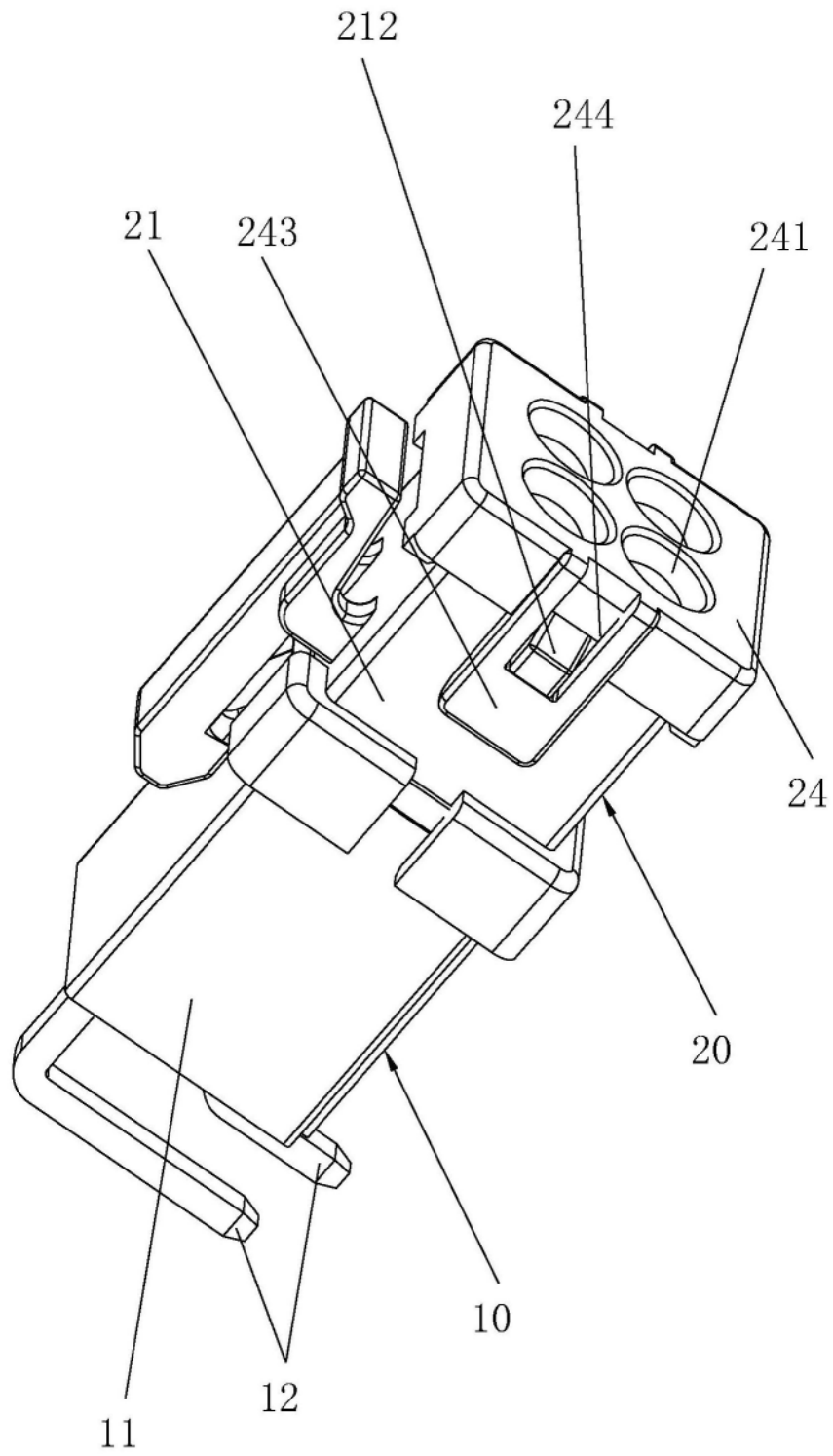


图1

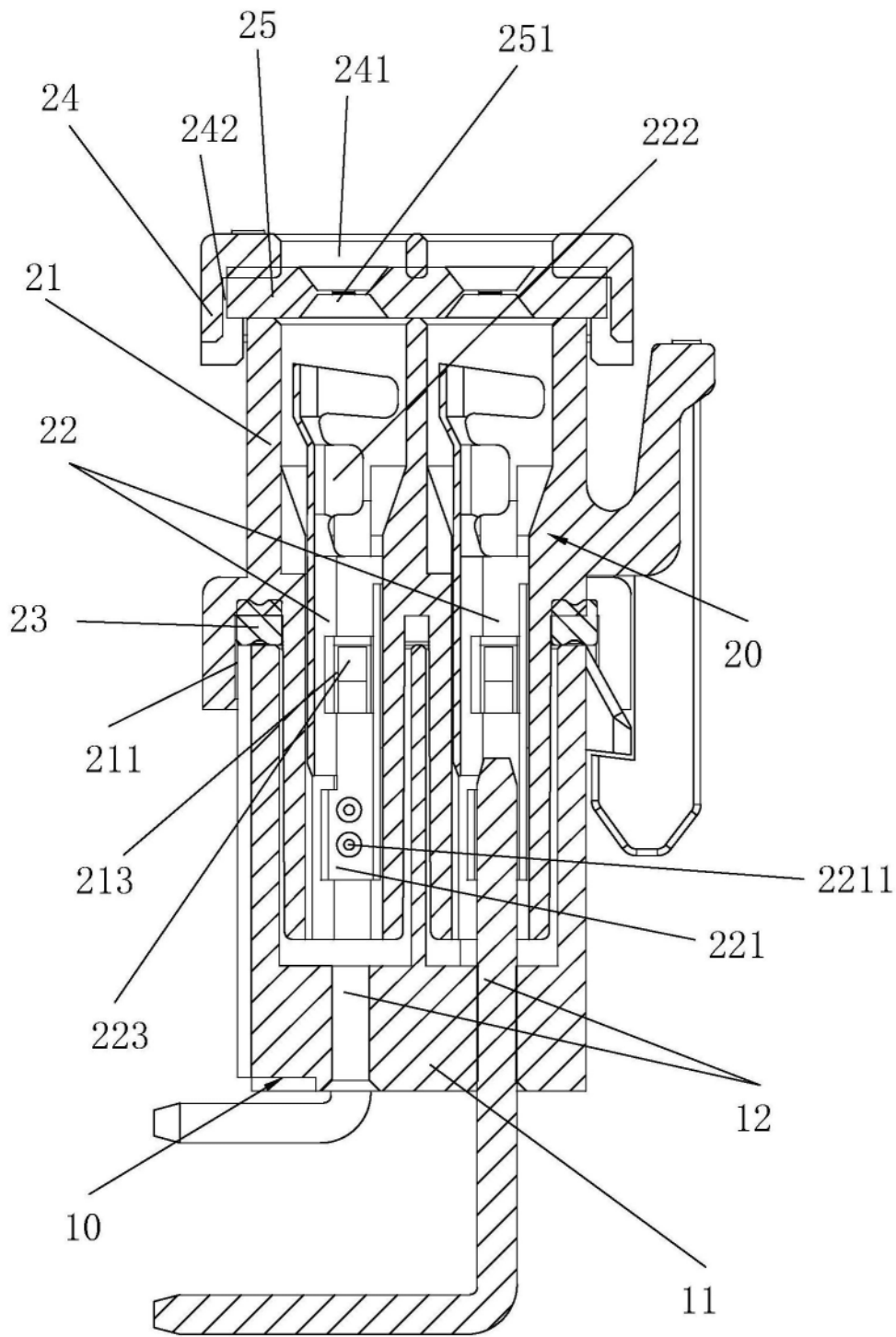


图2

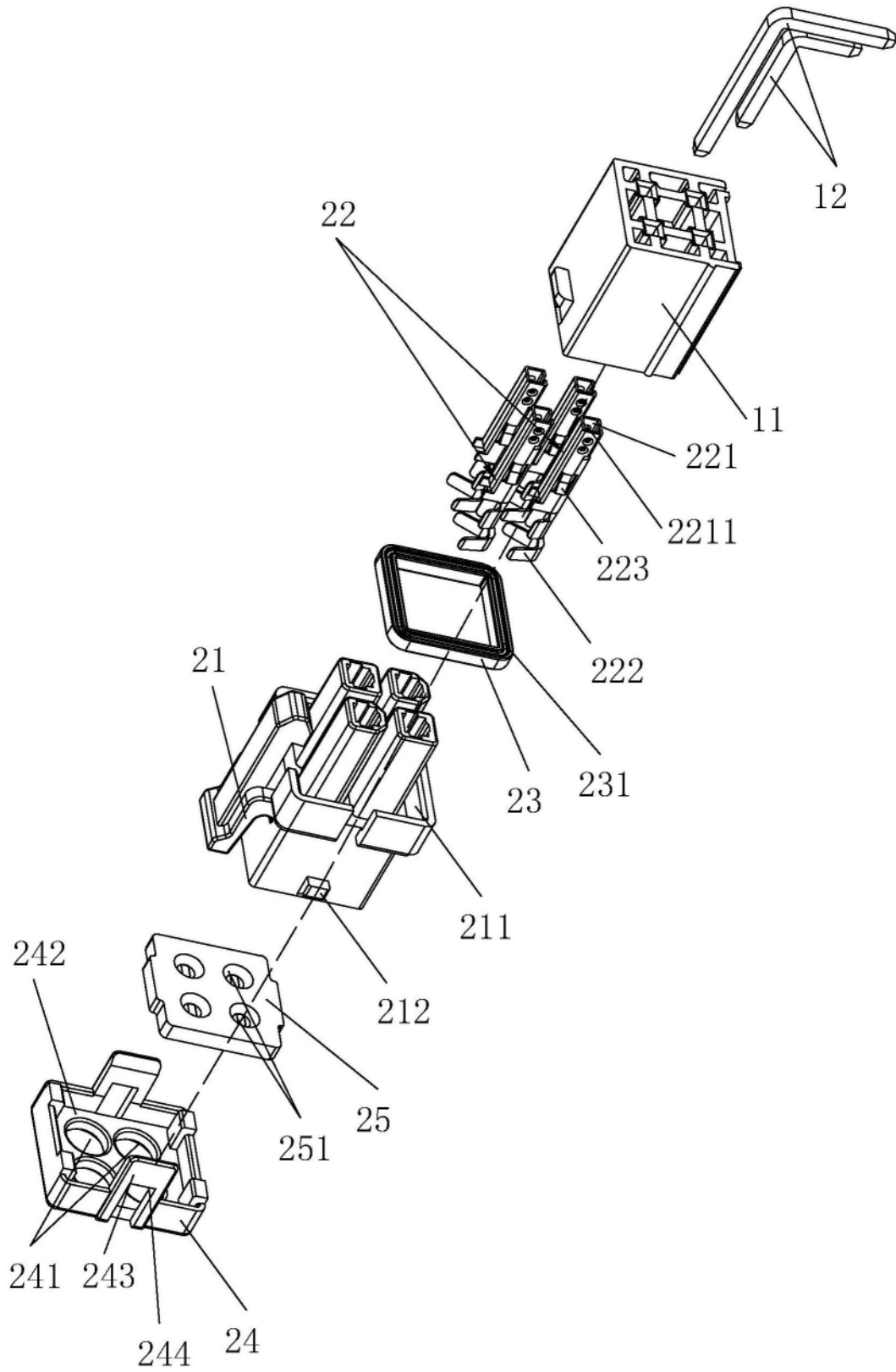


图3