



(12) 实用新型专利

(10) 授权公告号 CN 204317426 U

(45) 授权公告日 2015. 05. 13

(21) 申请号 201420800576. 1

(22) 申请日 2014. 12. 18

(73) 专利权人 湖南农夫老坛农产品开发有限公司

地址 413225 湖南省益阳市南县中鱼口乡小北洲村

(72) 发明人 袁军伟

(51) Int. Cl.

A23L 1/218(2006. 01)

B01F 9/02(2006. 01)

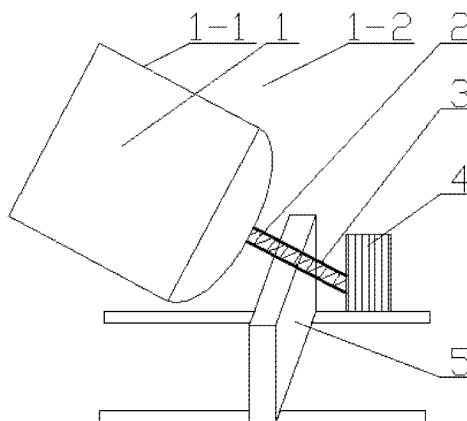
权利要求书1页 说明书3页 附图1页

(54) 实用新型名称

一种蔬菜搅拌装置

(57) 摘要

一种蔬菜搅拌装置,包括搅拌桶、支架、旋转轴、轴承座和电动机;所述搅拌桶由圆筒体和椭圆封头组成;所述椭圆封头焊接在圆筒体的下端;所述旋转轴安装在轴承座内;所述轴承座一端与椭圆封头的中间连接,轴承座的另一端倾斜地安装在支架上端;所述旋转轴另一端与电动机连接;所述电动机安装在支架上。本实用新型的蔬菜搅拌装置,结构简单,使用方便且搅拌均匀度高。



1. 一种蔬菜搅拌装置,其特征在于,包括搅拌桶、支架、旋转轴、轴承座和电动机;所述搅拌桶由圆筒体和椭圆封头组成;所述椭圆封头焊接在圆筒体的下端;所述旋转轴安装在轴承座内;所述轴承座一端与椭圆封头的中间连接,轴承座的另一端倾斜地安装在支架上端;所述旋转轴另一端与电动机连接;所述电动机安装在支架上。

2. 如权利要求 1 所述蔬菜搅拌装置,其特征在于,所述轴承座与垂直方向呈 $45\sim 60^\circ$ 倾斜。

3. 如权利要求 1 或 2 所述蔬菜搅拌装置,其特征在于,所述搅拌桶内设有 3~8 块搅拌板;所述搅拌板上端固定在圆筒体的下端;所述搅拌板的下端固定在椭圆封头上。

4. 如权利要求 1 或 2 所述蔬菜搅拌装置,其特征在于,所述搅拌板与圆筒体呈 $20\sim 30^\circ$ 夹角。

5. 如权利要求 3 所述蔬菜搅拌装置,其特征在于,所述搅拌板与圆筒体呈 $20\sim 30^\circ$ 夹角。

一种蔬菜搅拌装置

技术领域

[0001] 本实用新型涉及一种搅拌装置,尤其是涉及一种蔬菜搅拌装置。

背景技术

[0002] 在酱腌菜食品行业,有时需要将腌制好的酱腌菜如酱萝卜、雪菜、榨菜等做进一步的加工,以做成便于销售的小包装产品。目前多采用人工方式将腌制好的酱腌菜进行如脱盐、脱水、搅拌等深加工,而后封装入小的食品包装袋内封口。这样的方式不仅劳动强度大,劳动效率低,而且由于生产过程中酱腌菜频繁地与操作人员接触,容易对酱腌菜产生二次污染,卫生可靠性差。

[0003] CN 201045851 Y 公开了一种双螺旋计量拌料机,包括操作台、与操作台相连的机架、安装在机架上的称重传感器和双螺旋搅拌器。双螺旋搅拌器包括箱体、出料机构、两个驱动机构和两个螺旋绞龙,箱体架设在机架的上部,出料机构设置在箱体的一端,两个驱动机构设置在箱体的另一端,两个螺旋绞龙并排架设在箱体内并分别与两个驱动机构传动相连。但该拌料机在搅拌过程中下料较快,容易出现搅拌不充分、不均匀,辅料成堆和菜丝成团的现象,搅拌效率低。

[0004] CN 203264635 U 公开了一种酱腌菜搅拌装置,包括两端开口的搅拌桶,其特征在于,还包括位于搅拌桶下方的支撑底座,支撑底座的一侧间隔设置有由驱动装置带动的滚轮 I,滚轮 I 沿搅拌桶的轴向分布,支撑底座的另一侧设置有与滚轮 I 相应的滚轮 II,搅拌桶的外侧壁上设置有周向的将滚轮 I 和滚轮 II 限位的凹槽,搅拌桶的内侧壁上分布有螺旋状筋体。该搅拌装置的结构复杂,搅拌不充分。

实用新型内容

[0005] 本实用新型要解决的技术问题是:克服现有技术不足,提供一种结构简单,使用方便且搅拌均匀的蔬菜搅拌装置。

[0006] 本实用新型解决其技术问题所采用的技术方案是:一种蔬菜搅拌装置,包括搅拌桶、支架、旋转轴、轴承座和电动机;所述搅拌桶由圆筒体和椭圆封头组成;所述椭圆封头焊接在圆筒体的下端;所述旋转轴安装在轴承座内;所述轴承座一端与椭圆封头的中间连接,轴承座的另一端倾斜地安装在支架上端;所述旋转轴另一端与电动机连接;所述电动机安装在支架上。

[0007] 进一步,所述轴承座与垂直方向呈 45~60° 倾斜。

[0008] 进一步,所述搅拌桶内设有 3~8 块搅拌板;所述搅拌板上端固定在圆筒体的下端;所述搅拌板的下端固定在椭圆封头上。

[0009] 进一步,所述搅拌板与圆筒体呈 20~30° 夹角。

[0010] 本实用新型一种蔬菜搅拌装置的有益效果:通过将轴承座与垂直方向呈 30~45° 倾斜地安装在支架上,使搅拌桶呈一定角度的倾斜,蔬菜由于重力作用,会向搅拌桶的下方运动,旋转轴再带动搅拌桶旋转,进而使蔬菜搅拌更均匀,且提高了搅拌效率,在搅拌结束

后,也便于蔬菜的取出;搅拌桶内的搅拌板使搅拌桶底部的蔬菜在搅拌过程中翻转更均匀;该装置结构简单,使用方便。

附图说明

[0011] 图 1—为一种蔬菜搅拌装置的结构示意图;

[0012] 图 2—为一种蔬菜搅拌装置的左视图。

具体实施方式

[0013] 以下结合附图及实施例对本实用新型作进一步说明。

[0014] 实施例 1

[0015] 参照图 1 和图 2,一种蔬菜搅拌装置,包括搅拌桶 1、支架 5、旋转轴 2、轴承座 3 和电动机 4;所述搅拌桶 1 由圆筒体 1-1 和椭圆封头 1-2 组成;所述椭圆封头 1-2 焊接在圆筒体 1-1 的下端;所述旋转轴 2 安装在轴承座 3 内;所述轴承座 3 一端与椭圆封头 1-2 的中间连接,轴承座 3 的另一端倾斜地安装在支架 5 上端;所述旋转轴 2 另一端与电动机 4 连接;所述电动机 4 安装在支架 5 上。

[0016] 所述轴承座 3 与垂直方向呈 45° 倾斜。

[0017] 参照图 2,所述搅拌桶 1 内设有 4 块搅拌板 6;所述搅拌板 6 上端固定在圆筒体 1-1 的下端;所述搅拌板 6 的下端固定在椭圆封头 1-2 上。

[0018] 所述搅拌板 6 与圆筒体 1-1 呈 30° 夹角。

[0019] 实施例 2

[0020] 参照图 1 和图 2,一种蔬菜搅拌装置,包括搅拌桶 1、支架 5、旋转轴 2、轴承座 3 和电动机 4;所述搅拌桶 1 由圆筒体 1-1 和椭圆封头 1-2 组成;所述椭圆封头 1-2 焊接在圆筒体 1-1 的下端;所述旋转轴 2 安装在轴承座 3 内;所述轴承座 3 一端与椭圆封头 1-2 的中间连接,轴承座 3 的另一端倾斜地安装在支架 5 上端;所述旋转轴 2 另一端与电动机 4 连接;所述电动机 4 安装在支架 5 上。

[0021] 所述轴承座 3 与垂直方向呈 60° 倾斜。

[0022] 参照图 2,所述搅拌桶 1 内设有 8 块搅拌板 6;所述搅拌板 6 上端固定在圆筒体 1-1 的下端;所述搅拌板 6 的下端固定在椭圆封头 1-2 上。

[0023] 所述搅拌板 6 与圆筒体 1-1 呈 25° 夹角。

[0024] 实施例 3

[0025] 参照图 1 和图 2,一种蔬菜搅拌装置,包括搅拌桶 1、支架 5、旋转轴 2、轴承座 3 和电动机 4;所述搅拌桶 1 由圆筒体 1-1 和椭圆封头 1-2 组成;所述椭圆封头 1-2 焊接在圆筒体 1-1 的下端;所述旋转轴 2 安装在轴承座 3 内;所述轴承座 3 一端与椭圆封头 1-2 的中间连接,轴承座 3 的另一端倾斜地安装在支架 5 上端;所述旋转轴 2 另一端与电动机 4 连接;所述电动机 4 安装在支架 5 上。

[0026] 所述轴承座 3 与垂直方向呈 50° 倾斜。

[0027] 参照图 2,所述搅拌桶 1 内设有 3 块搅拌板 6;所述搅拌板 6 上端固定在圆筒体 1-1 的下端;所述搅拌板 6 的下端固定在椭圆封头 1-2 上。

[0028] 所述搅拌板 6 与圆筒体 1-1 呈 20° 夹角。

[0029] 本实用新型的工作原理及使用方法：将蔬菜放入搅拌桶 1 内，启动电动机 4，电动机 4 带动旋转轴 2 旋转，进而带动搅拌桶 1 转动，由于搅拌桶 1 倾斜安装在轴承座 3 上，旋转过程中，蔬菜由于重力和搅拌桶旋转而翻转，同时被搅拌桶 1 内搅拌板 6 带动旋转，从而实现蔬菜的均匀搅拌。

[0030] 本实用新型一种蔬菜搅拌装置，所述轴承座 3 与垂直方向还可以呈 48° 、 55° 或 58° 等角度倾斜；所述搅拌板 6 的块数还可以是 5 或 6 块；所述搅拌板 6 与圆筒体 1-1 还可以为呈 22° 、 24° 或 28° 等其他角度的夹角；以上技术特征的改变，本领域的技术人员通过文字描述可以理解并实施，故不再另作附图加以说明。

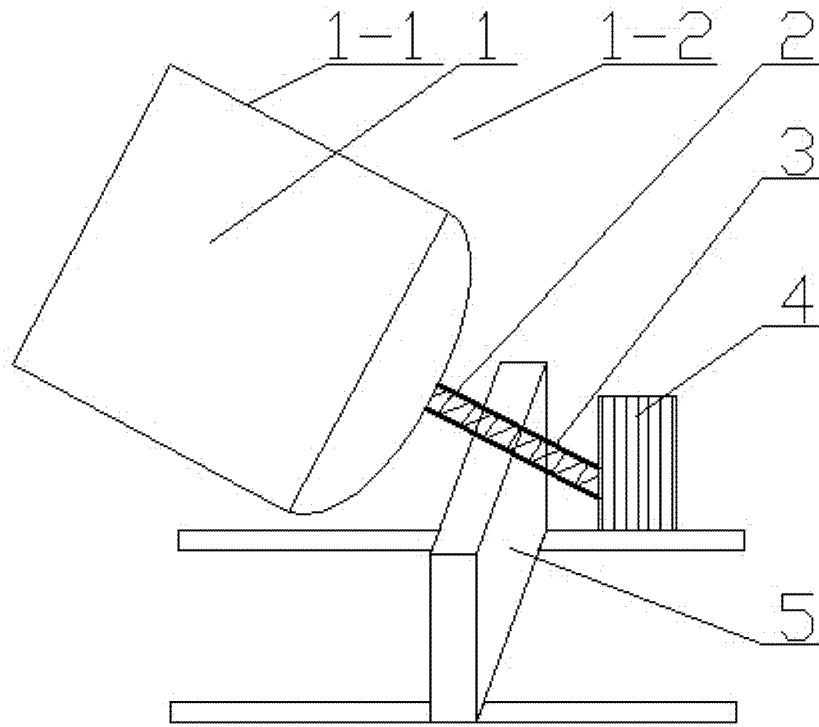


图 1

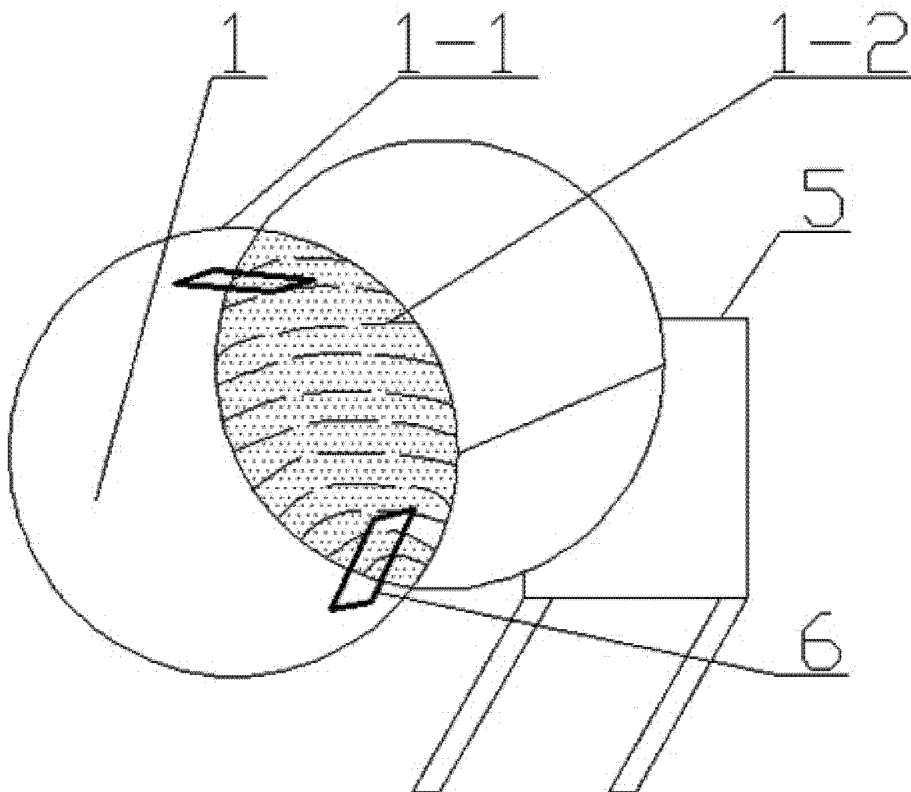


图 2