



(19)中華民國智慧財產局

(12)設計說明書公告本

(11)證書號數：TW D238548 S

(45)公告日：中華民國 114 (2025) 年 06 月 01 日

(21)申請案號：113303615

(22)申請日：中華民國 113 (2024) 年 07 月 16 日

(51)LOC.(13)Cl.：14-02

(30)優先權：2024/01/19 美國

29/924,751

(71)申請人：美商蘋果公司(美國) APPLE INC. (US)

美國

(72)設計人：安德森 茉莉 ANDERSON, MOLLY (GB)；安德瑞 巴特利 K ANDRE, BARTLEY K. (US)；青柳翔太 AOYAGI, SHOTA (JP)；巴代伊 瑪琳 C BATAILLE, MARINE C. (FR)；喬卓里 阿彼得 雷曼 CHOWDHURY, ABIDUR RAHMAN (GB)；柯提亞尼 克萊拉 居尼維芙 瑪琳 COURTAIGNE, CLARA GENEVIEVE MARINE (FR)；帝柏 馬庫斯 DIEBEL, MARKUS (DE)；吉拉德 亞歷山卓 B GIRARD, ALEXANDRE B. (US)；漢奇 M 亞文 HANKEY, M. EVANS (US)；黑克 安 瑪莉 HECK, ANNE-MARIE (CH)；赫南德斯 赫南德斯 莫希斯 HERNANDEZ HERNANDEZ, MOISES (MX)；哈瓦斯 理查 P HOWARTH, RICHARD P. (GB)；耶德 朱利安 JAEDE, JULIAN (DE)；克爾 當肯 羅伯特 KERR, DUNCAN ROBERT (GB)；萬 佩瑞茲 凱諾瓦 KWON-PEREZ, KAINOA (US)；里禮柯 尼可拉斯 佩德羅 LYLYK, NICOLAS PEDRO (AR)；里林 切卡爾 彼得 RIERING-CZEKALLA, PETER (DE)；路塞爾 克拉克 彼得 RUSSELL-CLARKE, PETER (AU)；雪弗 班傑明 安德魯 SHAFFER, BENJAMIN ANDREW (US)；鄧 思聰 TANG, ROBERT V. (CA)；迪珊帝爾 克雷門 TISSANDIER, CLEMENT (FR)

(74)代理人：陳長文；黃章典；金若芸

(56)參考文獻：

TW D179077

TW D194215

TW D196955

TW D201048

TW D215649

TW D217641

TW D229280

CN 307280147

CN 307280148

CN 307631946

CN 307645848

審查人員：張玉洵

圖式數：8 共 9 頁

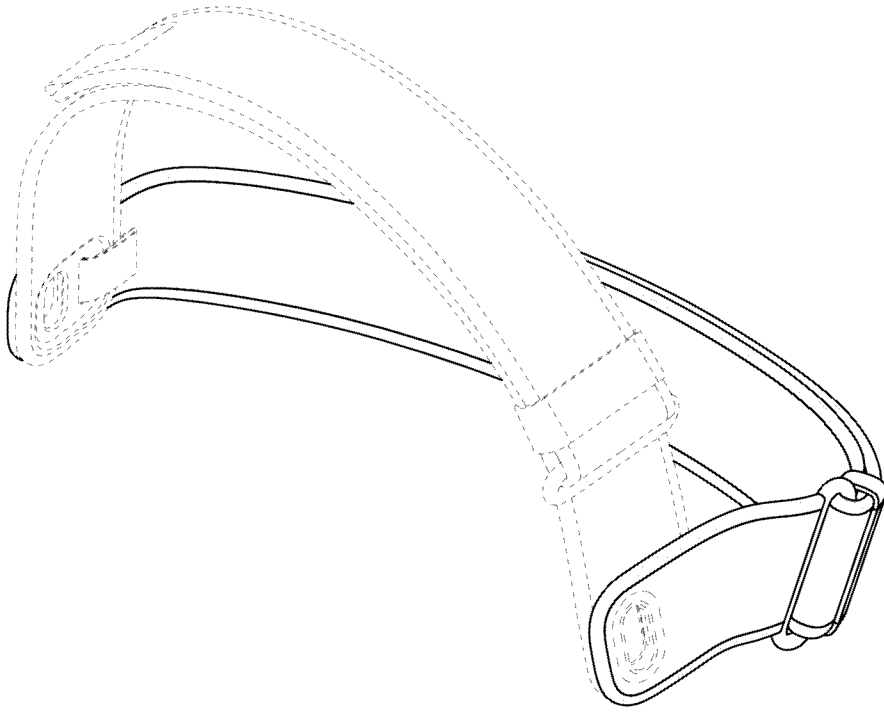
(54)名稱

帶件

代表圖：

D238548

TW D238548 S



【立體圖1】



D238548

【設計說明書】

【中文設計名稱】

帶件

【英文設計名稱】

BAND

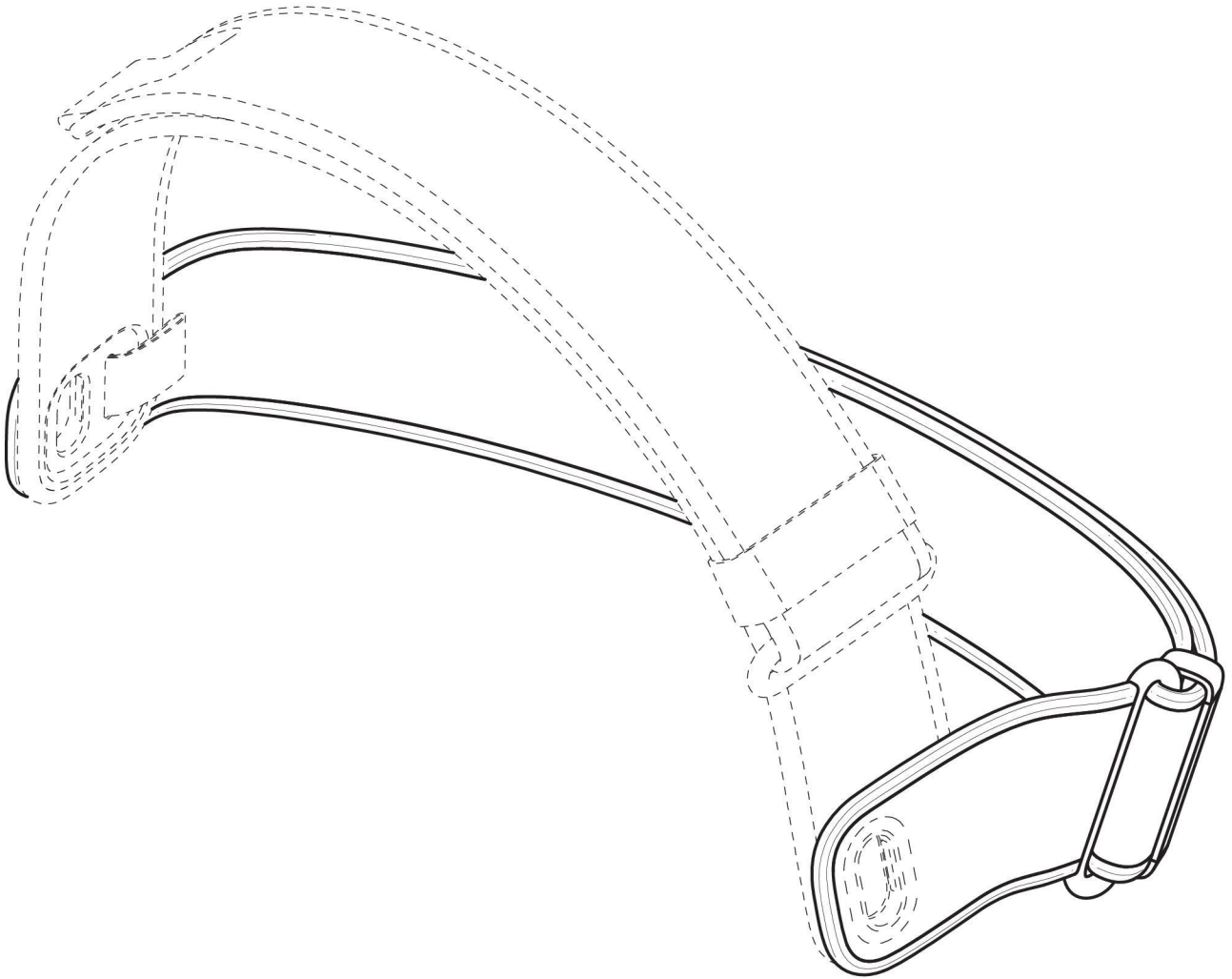
【物品用途】

【0001】 本設計係關於一種帶件，其可例如用作頭戴式顯示器、虛擬實境頭戴式套件或光學頭戴式顯示器之帶件。

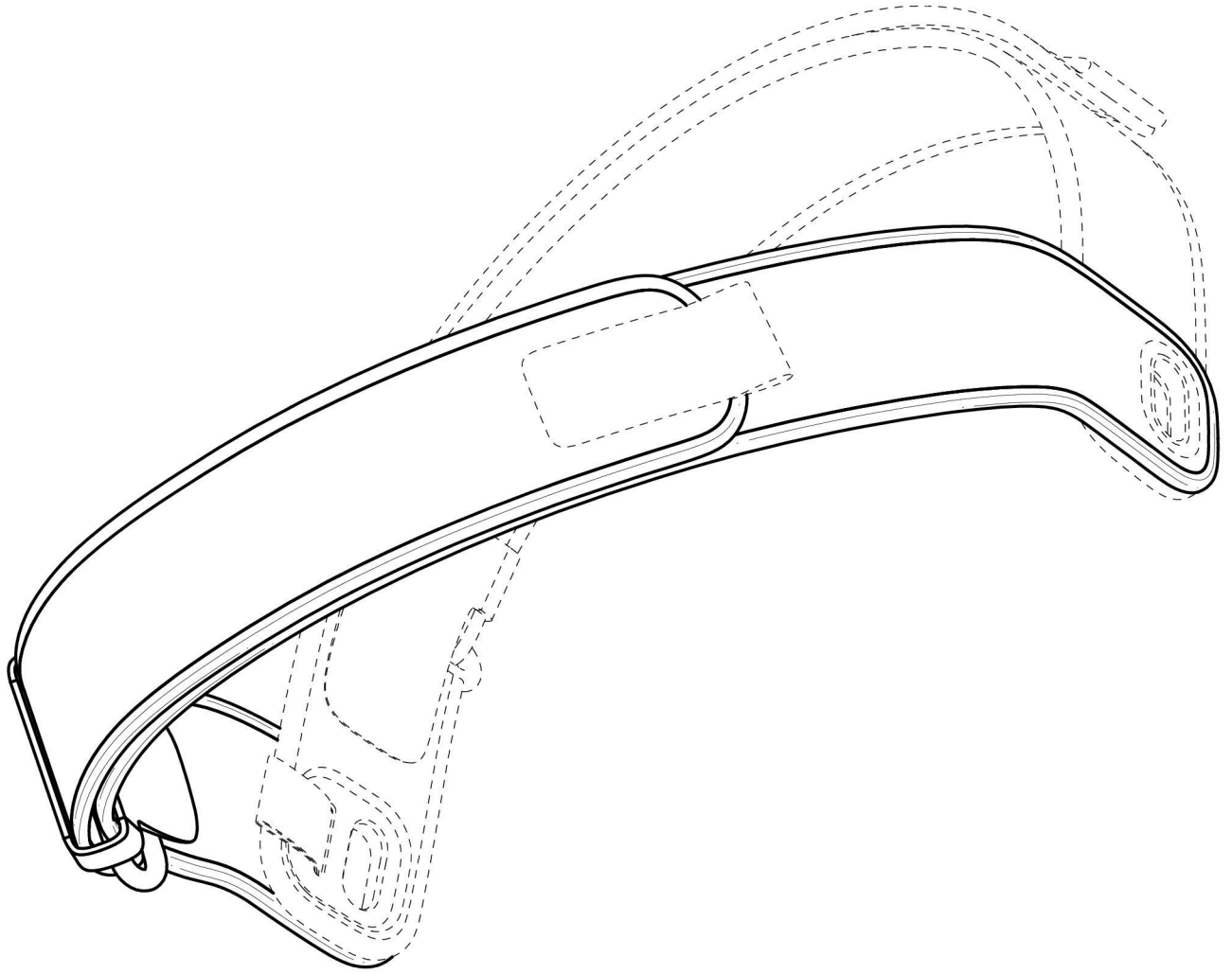
【設計說明】

【0002】 圖式所揭露之虛線部分，為本案不主張設計之部分。

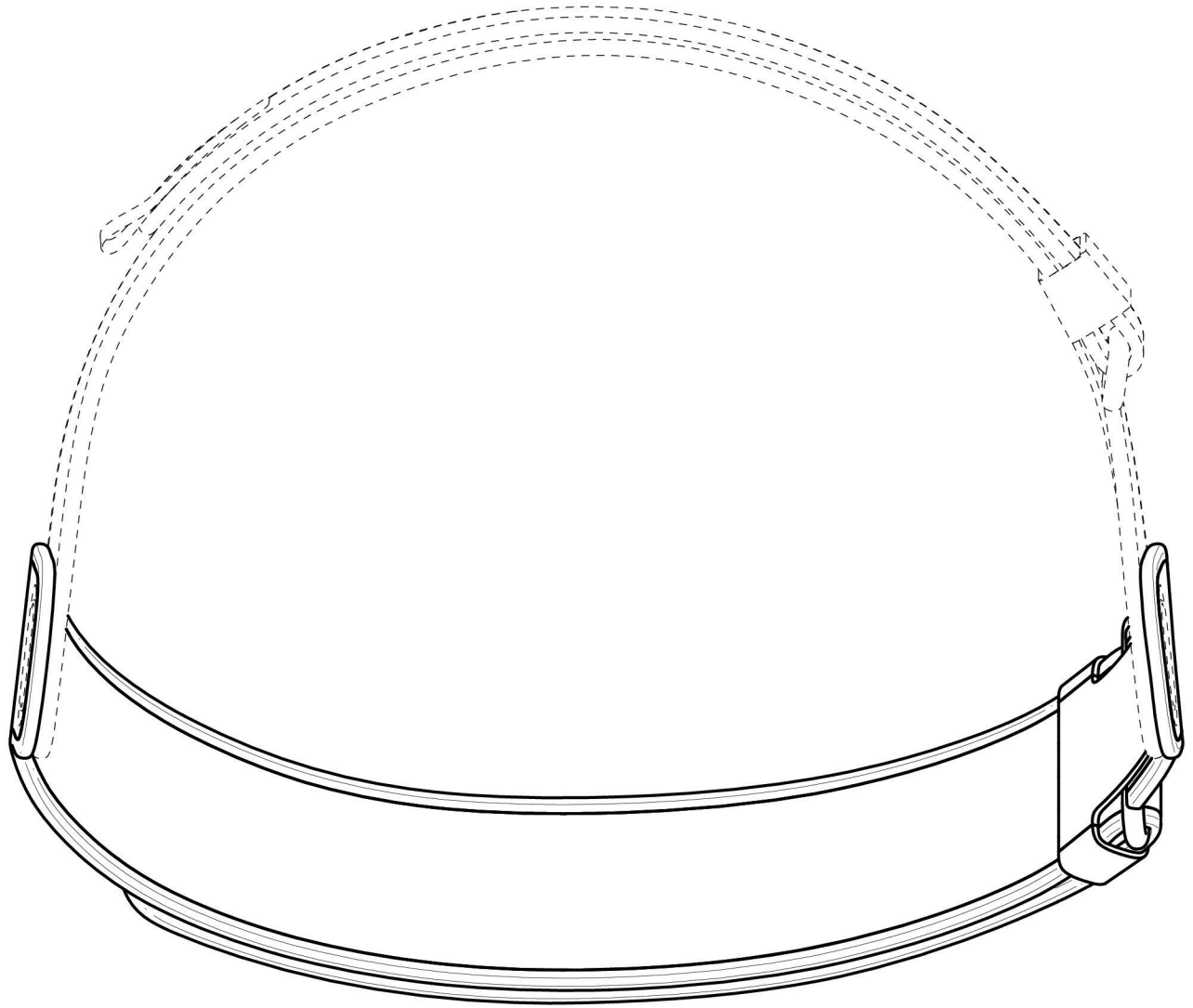
【設計圖式】
(指定代表圖)



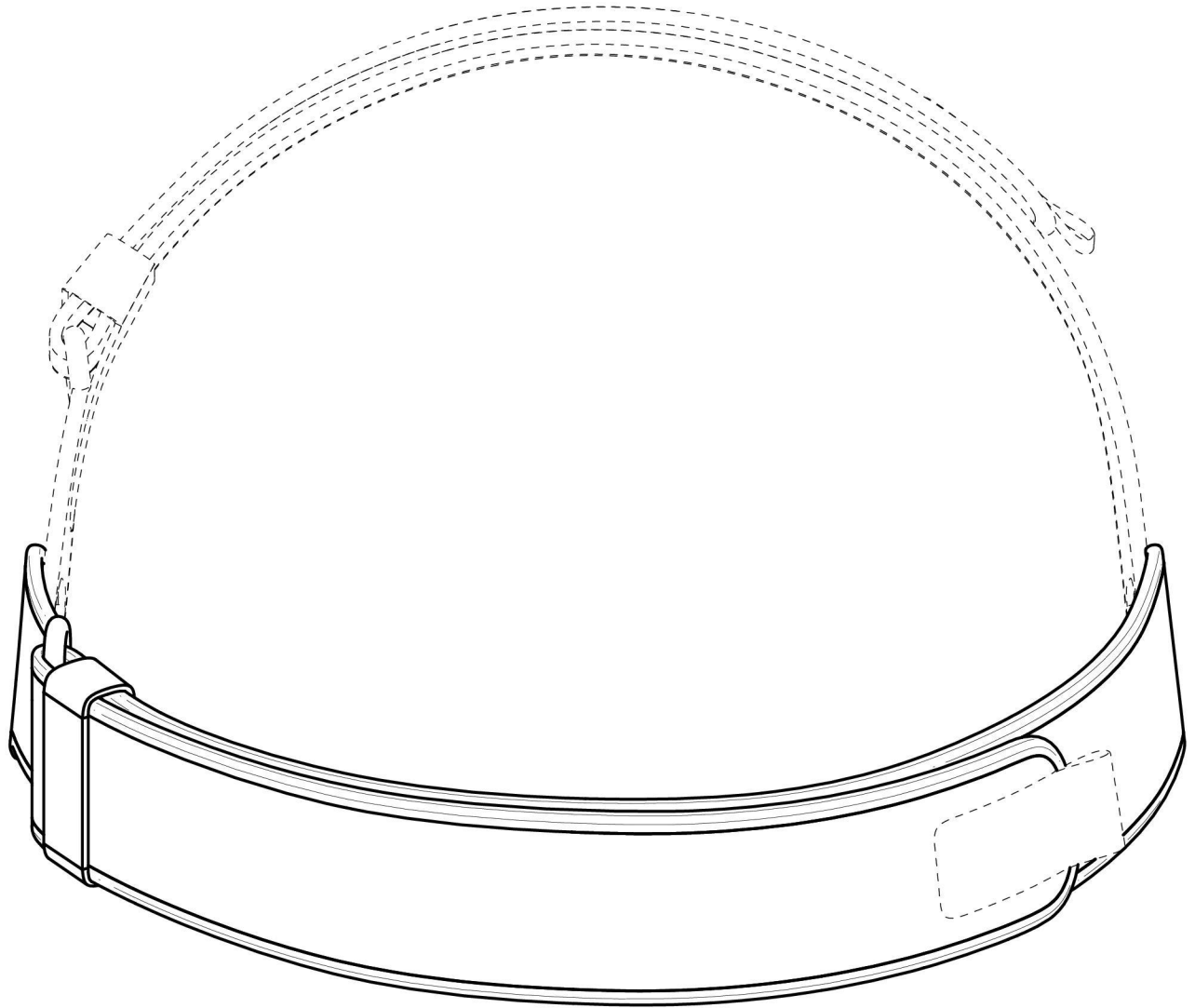
【立體圖1】



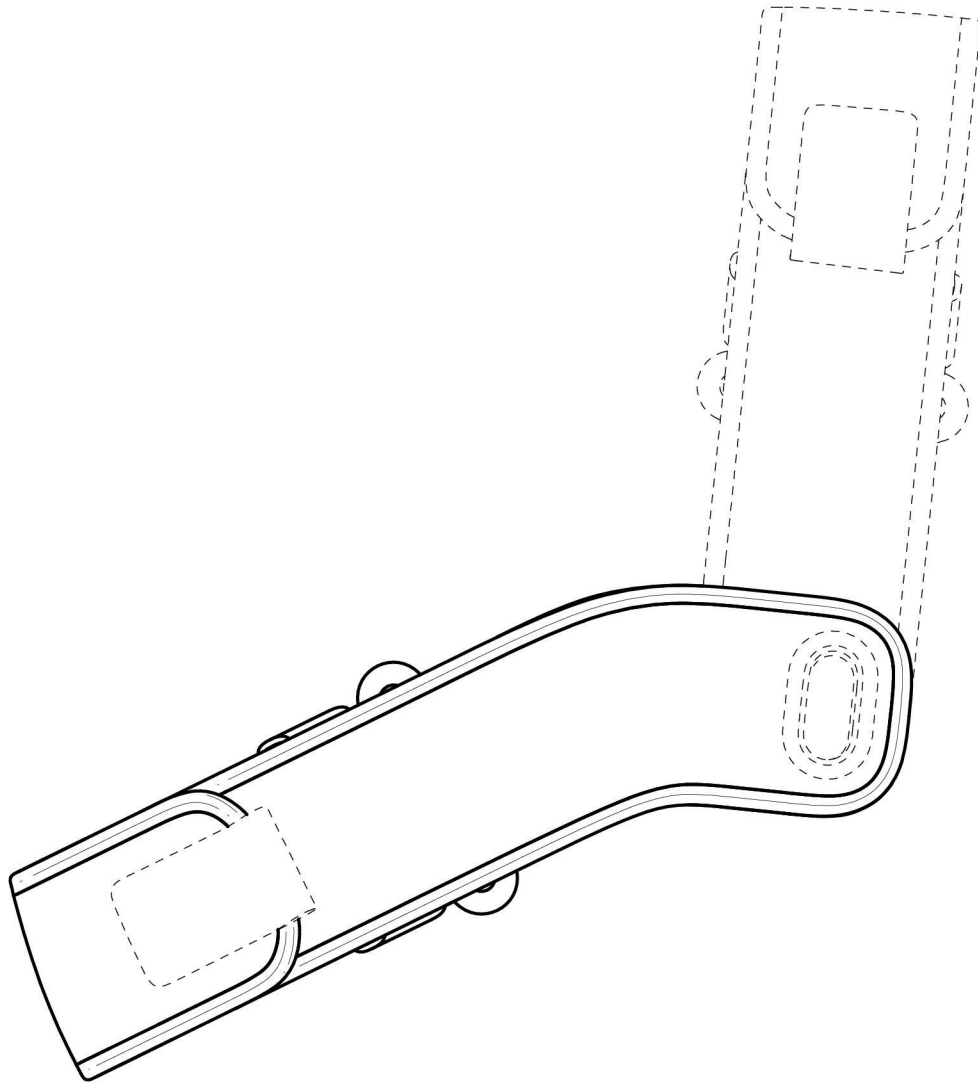
【立體圖2】



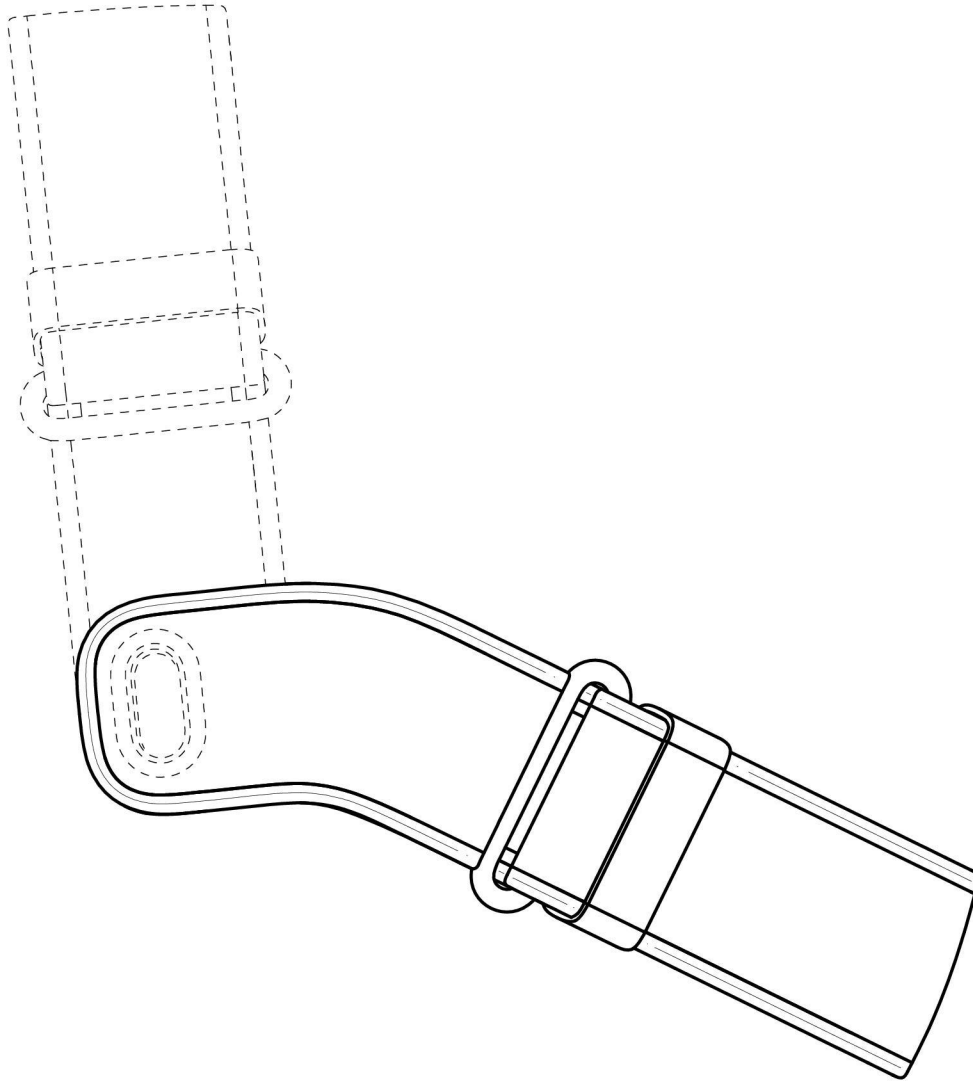
【前視圖】



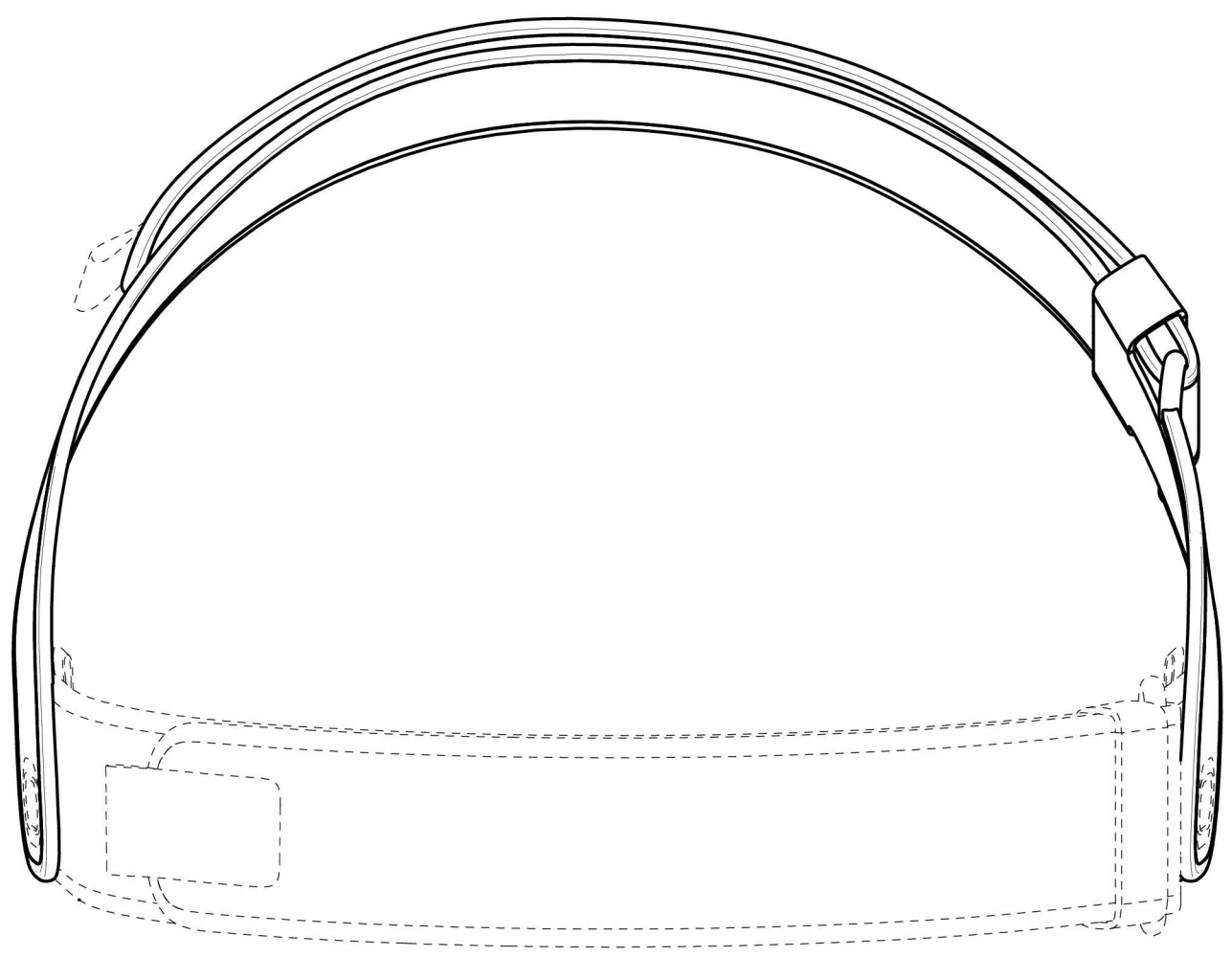
【後視圖】



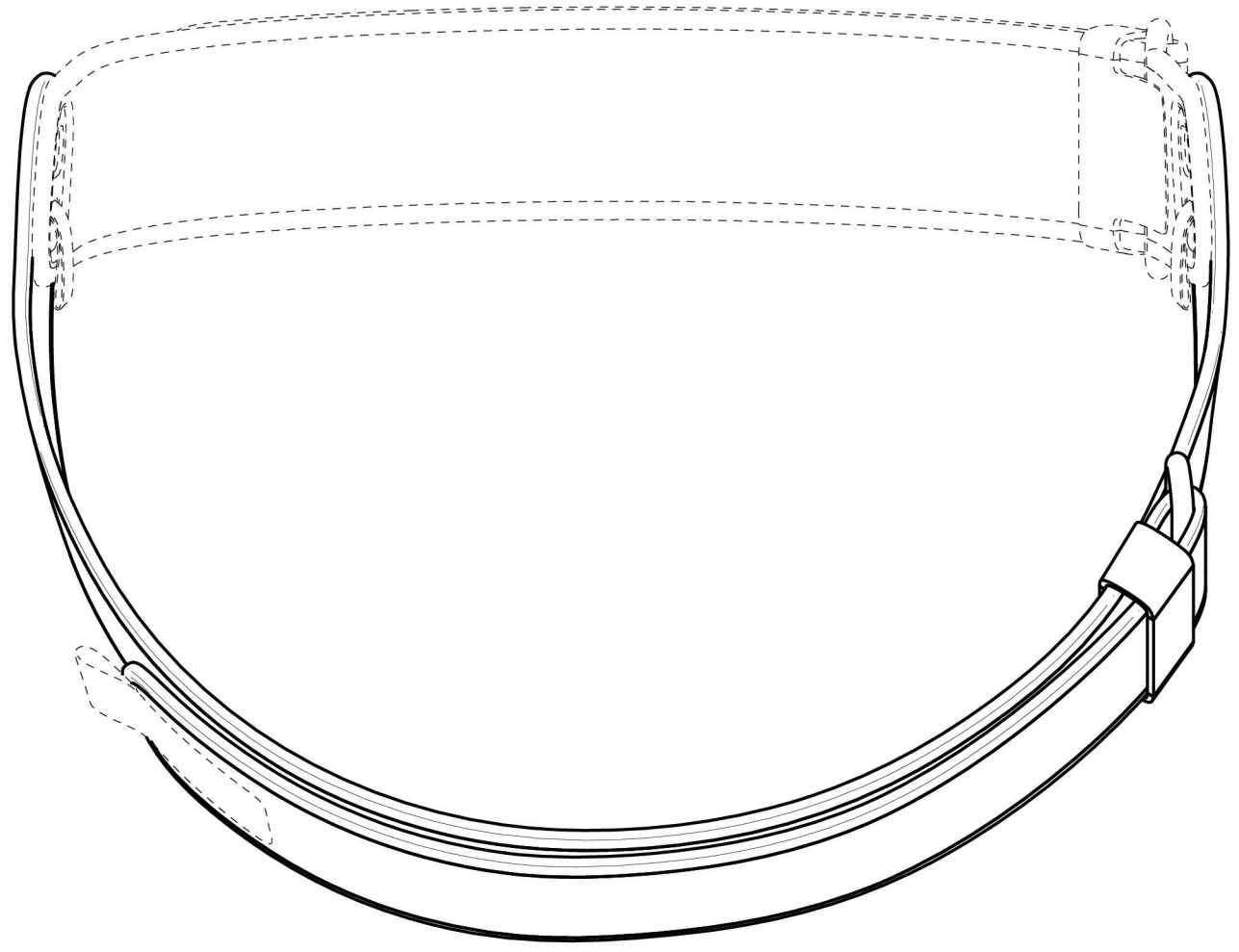
【左側視圖】



【右側視圖】



【俯視圖】



【仰視圖】