

(19)



URZĄD
PATENTOWY
RZECZYPOSPOLITEJ
POLSKIEJ

(10)

PL 73786 Y1

(12)

Opis ochronny wzoru użytkowego

(21) Numer zgłoszenia: **130765**

(22) Data zgłoszenia: **2022.05.02**

(43) Data publikacji o zgłoszeniu: **2023.11.06 BUP 45/2023**

(45) Data publikacji o udzieleniu ochrony: **2025.02.17 WUP 07/2025**

(51) MKP:

A61L 2/20 (2006.01)

D06F 58/10 (2006.01)

A47B 88/00 (2017.01)

(73) Uprawniony:

FLOREK RYSZARD, Łosie, PL

(72) Twórca(-y):

RYSZARD FLOREK, Łosie, PL

(54) Tytuł:

Szafka dezynfekcyjno-susząca

PL 73786 Y1

Opis wzoru

Przedmiotem rozwiązania jest szafka dezynfekcyjno-susząca dla ubrań, szczególnie bielizny wełnianej i skarpet narażonych na częste zawilgocenie.

Znana jest z opisu nr ES1253704U szafka z szufladami do dezynfekcji m.in. ubrań. Szafka posiada urządzenie sterujące z wyłącznikiem ozonatora oraz licznik czasu. Użytkownik po umieszczeniu ubrań w szufladach, włącza ozonator na określony czas wyznaczony licznikiem. Po zakończeniu sesji odświeżającej, ubrania są odświeżone.

Istotą rozwiązania jest szafka dezynfekcyjno-susząca według zastrzeżenia 1, która oprócz dezynfekcji ubrań zapewnia ich wysuszenie poprzez zastosowanie źródła ciepła z wentylatorem cyrkulującym ciepłym powietrzem w szafce. Szafka według rozwiązania zbudowana jest z obudowy, zwłaszcza prostokątnej, wykonanej z drewna. W obudowie, suwliwie na prowadnicach osadzona jest co najmniej jedna szuflada będąca standardową szufladą stosowaną w znanych rozwiązaniach, zbudowaną ze ściany przedniej z uchwytem, ścian bocznych i ściany tylnej. Dno szuflady posiada otwory wentylacyjne do przepływu powietrza w całej objętości obudowy szafki. Korzystnie boki szafki także posiadają otwory wentylacyjne. Za dezynfekcję ubrań w szafce odpowiedzialne jest źródło dezynfekcyjne będące ozonatorem albo lampą generującą promieniowanie ultrafioletowe UVC albo inne. Doprowadzenie ciepła realizowane jest za pomocą źródła ciepła, będącego grzałką elektryczną. Powietrze w szafce rozprowadzane jest za pomocą wentylatora zamocowanego w obudowie szafki. Źródła dezynfekcyjne i ciepłe oraz wentylator są podłączone do źródła zasilania elektrycznego poprzez kable wychodzące z szafki na zewnątrz obudowy. Szafka sterowana jest za pomocą sterownika uruchamianego zdalnie za pomocą pilota albo ręcznie za pomocą włącznika. Korzystnie w górnej części szafki znajduje się co najmniej jedna półka dla osadzenia w nich źródeł ciepła i dezynfekcyjnego, czy też sterownika. Sterownik może być także zamocowany na zewnętrznej stronie obudowy szafki.

Ubrania łatwo ulegają zniszczeniu podczas prania, a zwłaszcza bielizna wełniana, która ze względu na bezpośredni kontakt z ciałem ulega zapoceniu i wymaga codziennego prania. Tak częste pranie powoduje zniszczenie materiału. Dlatego przygotowano szafkę dezynfekcyjno-suszącą według wzoru, odświeżającą takie ubrania, jak np. podkoszulki albo kalesony, albo skarpetki. Środek dezynfekcyjny usuwa bakterie zgromadzone w ubraniach wywołujące nieprzyjemny zapach a źródło ciepła osusza ubrania, które po paru minutach w takiej szafie są gotowe do ponownego ubrania.

Szafka dezynfekcyjno-susząca została przedstawiona na rysunku, na którym poszczególne figury ujawniają:

Fig. 1 szafkę dezynfekcyjno-suszącą w widoku przestrzennym,

Fig. 2 przekrój wzdłużny przez szafkę dezynfekcyjno-suszącą,

Fig. 3 szufladę szafki dezynfekcyjno-suszącej w widoku z góry.

Szafka dezynfekcyjno-susząca zbudowana jest z obudowy, wewnątrz której suwliwie zamocowana jest szuflada 1. W ścianie tylnej obudowy znajduje się wentylator 2 oraz do ściany górnej od jej strony wewnętrznej zamocowane są półki 3 dla ozonatora 4 oraz grzałki 5. Szuflada 1 szafki zbudowana jest ze ściany przedniej 11 z uchwytem 111 oraz ścian bocznych 12 i ściany tylnej 13. Natomiast spód 14 szuflady jest zbudowany z siatki. Urządzenia elektryczne jak źródła dezynfekcyjne, ciepła, wentylator zasilane są poprzez kable 6 ze źródła zasilania elektrycznego, natomiast są sterowane sterownikiem 7 z włącznikiem 71. Wentylator 2 odpowiedzialny jest za obieg powietrza w szafce według wzoru, jak to pokazano na Fig. 2 strzałkami. Powietrze to jest ogrzewane grzałką 5 oraz wypełnione ozonem generowanym w ozonatorze.

Zastrzeżenia ochronne

1. Szafka dezynfekcyjno-susząca zbudowana z obudowy, wewnątrz której w prowadnicach osadzone są szuflady (1), przy czym szuflada posiada ścianę przednią (11) z uchwytem (111), ściany boczne (12), ścianę tylną (13) oraz spód (14) z otworami wentylacyjnymi oraz szafka posiada źródło środka dezynfekcyjnego (4), sterownik (7) oraz źródło zasilania elektrycznego, **znamienna tym**, że posiada także źródło ciepła (5) oraz wentylator (2) zamocowane do obudowy rozprowadzający powietrze ze środkiem dezynfekcyjnym i ciepło w obudowie.
2. Szafka według zastrzeżenia 1 **znamienna tym**, że źródłem środka dezynfekcyjnego jest ozonator (4).

3. Szafka według zastrzeżenia 1 albo 2 **znamienna tym**, że źródłem środka dezynfekcyjnego jest lampa generująca promieniowanie ultrafioletowa UVC.
4. Szafka według zastrzeżenia 1 albo 2, albo 3 **znamienna tym**, że źródłem ciepła jest grzałka elektryczna (5).
5. Szafka według zastrzeżenia 1 albo 2, albo 3, albo 4 **znamienna tym**, że w obudowie szafki znajduje się co najmniej jedna półka (3) dla źródeł dezynfekcyjnego, ciepła, sterownika (7).
6. Szafka według zastrzeżenia 1 albo 2, albo 3, albo 4 **znamienna tym**, że sterownik (7) zamocowany jest na obudowie.
7. Szafka według zastrzeżenia 1 albo 2, albo 3, albo 4, albo 5, albo 6 **znamienna tym**, że wentylator (2) osadzony jest w obudowie.

Rysunki

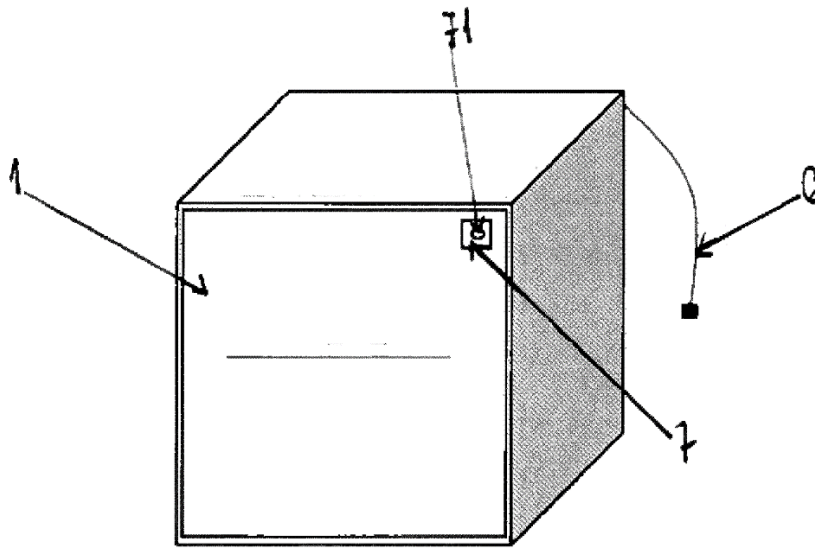


Fig. 1

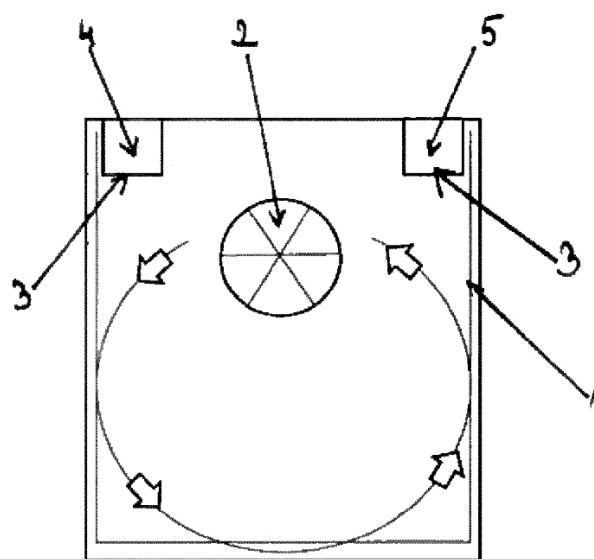


Fig. 2

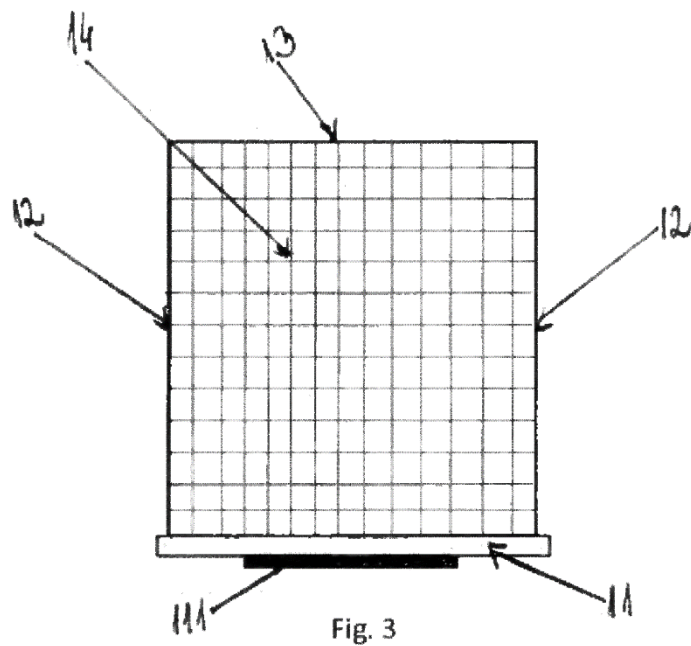


Fig. 3