



(12) 实用新型专利

(10) 授权公告号 CN 204058037 U

(45) 授权公告日 2014. 12. 31

(21) 申请号 201420460229. 9

(22) 申请日 2014. 08. 14

(73) 专利权人 诸暨洁球环保科技有限公司

地址 311800 浙江省绍兴市诸暨市直埠镇汪家村

(72) 发明人 汪大伟

(74) 专利代理机构 北京天奇智新知识产权代理有限公司 11340

代理人 韩洪

(51) Int. Cl.

C02F 1/52 (2006. 01)

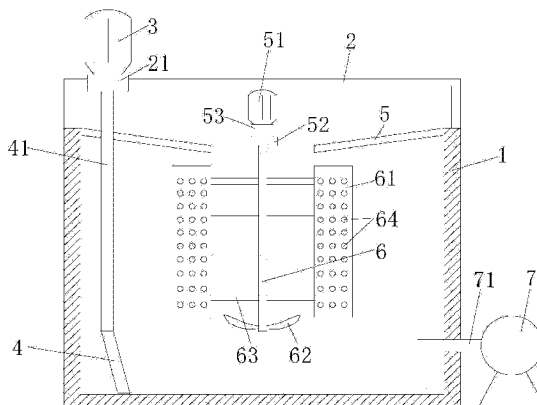
权利要求书1页 说明书2页 附图1页

(54) 实用新型名称

一种便于清理的絮凝池

(57) 摘要

本实用新型公开了一种便于清理的絮凝池，包括池体、两条滑动轨、滑动电机、刮板、支撑板和搅拌轴，所述滑动轨对称安装于池体上方，滑动轨上均安装有滑动块，滑动块通过联轴相连接，滑动电机安装于联轴上，刮板两端通过连杆与滑动块相连接，池体上方安装有支撑板，支撑板上安装有转动电机，转动电机上安装有搅拌轴，所述搅拌轴上安装有桨板和螺旋叶片，所述池体底部安装有污泥泵。本实用新型能对池体底部堆积的沉淀物进行有效清理。



1. 一种便于清理的絮凝池,其特征在于:包括池体(1)、两条滑动轨(2)、滑动电机(3)、刮板(4)、支撑板(5)和搅拌轴(6),所述滑动轨(2)对称安装于池体(1)上方,滑动轨(2)上均安装有滑动块(21),滑动块(21)通过联轴(22)相连接,滑动电机(3)安装于联轴(22)上,刮板(4)两端通过连杆(41)与滑动块(21)相连接,池体(1)上方安装有支撑板(5),支撑板(5)上安装有转动电机(51),转动电机(51)上安装有搅拌轴(6),所述搅拌轴(6)上安装有桨板(61)和螺旋叶片(62),所述池体(1)底部安装有污泥泵(7)。

2. 如权利要求1所述的一种便于清理的絮凝池,其特征在于:所述滑动轨(2)安装于支撑板(5)的两侧,支撑板(5)安装于联轴(22)的下方。

3. 如权利要求1所述的一种便于清理的絮凝池,其特征在于:所述搅拌轴(6)通过横杆(63)与桨板(61)固定安装,所述桨板(61)上开有若干导流孔(64),刮板(62)的安装高度低于桨板(61)的安装高度。

4. 如权利要求1所述的一种便于清理的絮凝池,其特征在于:所述支撑板(5)上安装有支座(52),支座(52)与转动电机(51)之间安装有减速机(53)。

5. 如权利要求1所述的一种便于清理的絮凝池,其特征在于:所述污泥泵(7)通过管道(71)与池体(1)的底部相连接。

一种便于清理的絮凝池

【技术领域】

[0001] 本实用新型涉及污水处理设备的技术领域，特别是一种便于清理的絮凝池的技术领域。

【背景技术】

[0002] 天然水中的悬浮物质及胶体物质的粒径非常细小。为去除这些物质通常借助于混凝的手段，也就是说在原水中加入适当的混凝剂，经过充分混和，使胶体稳定性被破坏并与混凝剂水介后的聚合物相吸附，使颗粒具有絮凝性能。而絮凝池的目的就是创造合适的水力条件使这种具有絮凝性能的颗粒在相互接触中聚集，以形成较大的絮凝体。因此，絮凝池设计是否恰当，关系到絮凝的效果，而絮凝的效果又直接影响后续处理的沉淀效果。现有的絮凝池缺少有效的堆积物清理装置，长期不对堆积物进行处理导致絮凝池的污水处理量降低，而且会降低污水絮凝效果，严重影响污水处理效率和效果。

【实用新型内容】

[0003] 本实用新型的目的就是解决现有技术中的问题，提出一种便于清理的絮凝池，能对池体底部堆积的沉淀物进行有效清理，保证絮凝池的污水处理量符合生产要求，提高污水处理效率和效果。

[0004] 为实现上述目的，本实用新型提出了一种便于清理的絮凝池，包括池体、两条滑动轨、滑动电机、刮板、支撑板和搅拌轴，所述滑动轨对称安装于池体上方，滑动轨上均安装有滑动块，滑动块通过联轴相连接，滑动电机安装于联轴上，刮板两端通过连杆与滑动块相连接，池体上方安装有支撑板，支撑板上安装有转动电机，转动电机上安装有搅拌轴，所述搅拌轴上安装有桨板和螺旋叶片，所述池体底部安装有污泥泵。

[0005] 作为优选，所述滑动轨安装于支撑板的两侧，支撑板安装于联轴的下方。

[0006] 作为优选，所述搅拌轴通过横杆与桨板固定安装，所述桨板上开有若干导流孔，刮板的安装高度低于桨板的安装高度。

[0007] 作为优选，所述支撑板上安装有支座，支座与转动电机之间安装有减速机。

[0008] 作为优选，所述污泥泵通过管道与池体的底部相连接。

[0009] 本实用新型的有益效果：本实用新型通过在池体上方安装滑动轨，滑动轨通过连杆与刮板相连接，滑动电机带动刮板作往复运动，池底的堆积物被推向污泥泵一侧后通过污泥泵输送到池体外部，能够对池体底部堆积的沉淀物进行有效清理，保证絮凝池的污水处理量符合生产要求，提高污水处理效率和效果。

[0010] 本实用新型的特征及优点将通过实施例结合附图进行详细说明。

【附图说明】

[0011] 图 1 是本实用新型一种便于清理的絮凝池的主视结构图；

[0012] 图 2 是本实用新型一种便于清理的絮凝池的俯视结构图。

【具体实施方式】

[0013] 参阅图 1、图 2,本实用新型一种便于清理的絮凝池,包括池体 1、两条滑动轨 2、滑动电机 3、刮板 4、支撑板 5 和搅拌轴 6,所述滑动轨 2 对称安装于池体 1 上方,滑动轨 2 上均安装有滑动块 21,滑动块 21 通过联轴 22 相连接,滑动电机 3 安装于联轴 22 上,刮板 4 两端通过连杆 41 与滑动块 21 相连接,池体 1 上方安装有支撑板 5,支撑板 5 上安装有转动电机 51,转动电机 51 上安装有搅拌轴 6,所述搅拌轴 6 上安装有桨板 61 和螺旋叶片 62,所述池体 1 底部安装有污泥泵 7。

[0014] 所述滑动轨 2 安装于支撑板 5 的两侧,支撑板 5 安装于联轴 22 的下方,所述搅拌轴 6 通过横杆 63 与桨板 61 固定安装,所述桨板 61 上开有若干导流孔 64,刮板 62 的安装高度低于桨板 61 的安装高度,所述支撑板 5 上安装有支座 52,支座 52 与转动电机 51 之间安装有减速机 53,所述污泥泵 7 通过管道 71 与池体 1 的底部相连接。

[0015] 本实用新型工作过程:

[0016] 本实用新型一种便于清理的絮凝池在工作过程中,池体 1 上方安装滑动轨 2,滑动轨 2 通过连杆 41 与刮板 4 相连接,滑动电机 3 带动刮板 4 作往复运动,池底的堆积物被推向污泥泵 7 一侧后通过污泥泵 7 输送到池体外 1 部,能够对池体 1 底部堆积的沉淀物进行有效清理,保证絮凝池的污水处理量符合生产要求,提高污水处理效率和效果。

[0017] 上述实施例是对本实用新型的说明,不是对本实用新型的限定,任何对本实用新型简单变换后的方案均属于本实用新型的保护范围。

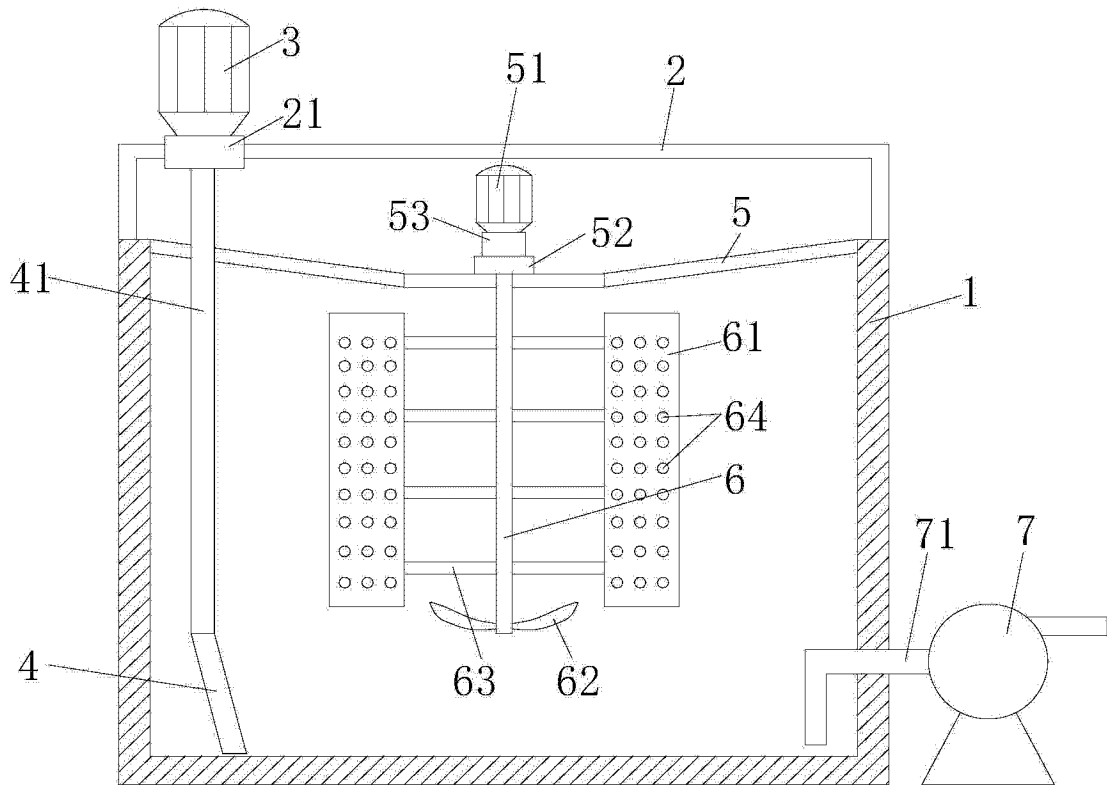


图 1

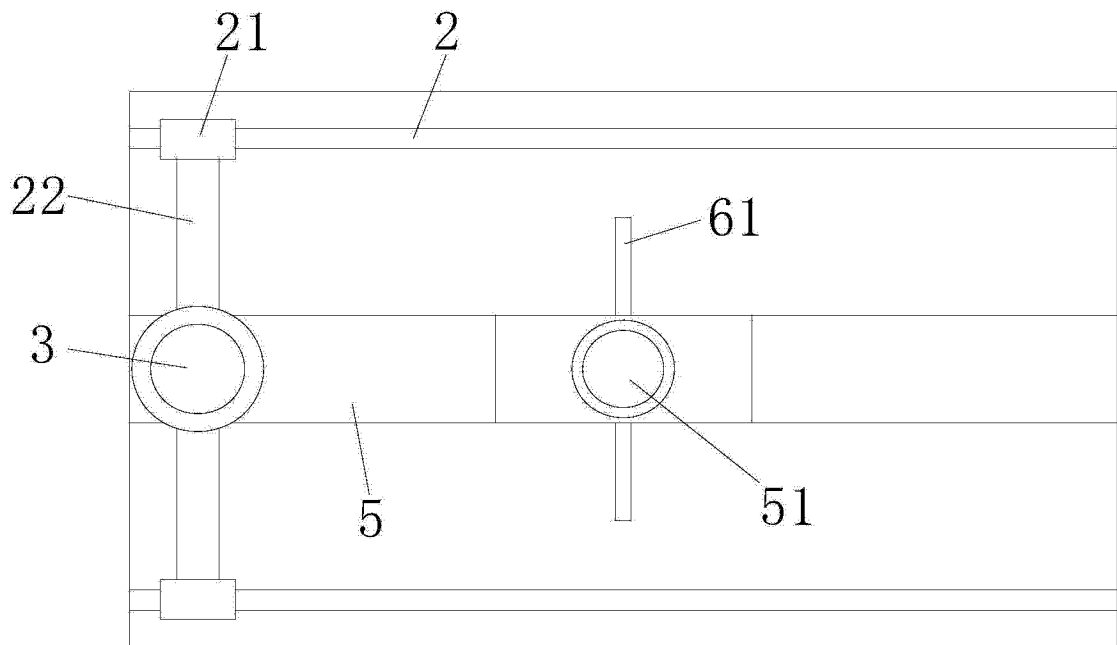


图 2