



(12) 实用新型专利

(10) 授权公告号 CN 219127084 U

(45) 授权公告日 2023.06.06

(21) 申请号 202222938774.1

(22) 申请日 2022.11.04

(73) 专利权人 吉林大学第一医院

地址 130000 吉林省长春市新民大街1号

(72) 发明人 吕周艳

(74) 专利代理机构 深圳市创富知识产权代理有

限公司 44367

专利代理师 刘璐 李秀丽

(51) Int. Cl.

A61F 13/496 (2006.01)

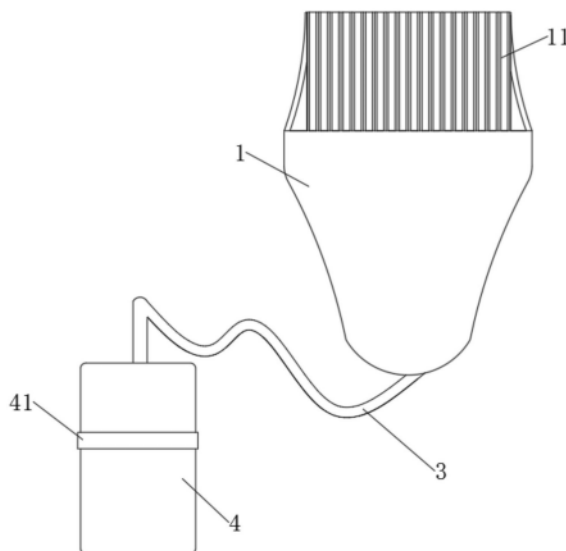
权利要求书1页 说明书3页 附图2页

(54) 实用新型名称

一种失禁成人患者用护理裤

(57) 摘要

本实用新型涉及一种护理裤,具体地说,涉及一种失禁成人患者用护理裤,包括裤体,裤体内部设置有用于对尿液回收的导尿机构,导尿机构的出液口连接有导流管,导流管的出液端贯穿裤体的裆部与回收袋的进液口连接,其中,导尿机构包括用于储存尿液的硅胶壳,硅胶壳上侧设置有渗透层,渗透层上侧开设有导流槽,导流槽分为第一段与第二段,且第一段与第二段均与汇流槽连通。本实用新型,通过分流孔将尿液导入渗透层,渗透层对尿液进行吸收,多余的尿液通过两段导流槽进行导流,经过汇流槽进入硅胶壳内部,由导流管将尿液引入回收袋内,从而对多余尿液进行收集,防止患者失禁后排尿影响患者睡眠质量与身体健康。



1. 一种失禁成人患者用护理裤,包括裤体(1),其特征在于:所述裤体(1)内部设置有用以对尿液回收的导尿机构(2),所述导尿机构(2)的出液口连接有导流管(3),所述导流管(3)的出液端贯穿所述裤体(1)的裆部与回收袋(4)的进液口连接;

其中,导尿机构(2)包括用于储存尿液的硅胶壳(21),所述硅胶壳(21)上侧设置有渗透层(22),所述渗透层(22)上侧开设有导流槽(23),所述导流槽(23)分为第一段与第二段,且所述第一段与所述第二段均与汇流槽(24)连通,所述渗透层(22)上侧设置有分离层(25),所述分离层(25)上侧的多个区域内均开设有分流孔(26),所述渗透层(22)上侧设置有用与患者皮肤接触的透气反渗层(27)。

2. 根据权利要求1所述的失禁成人患者用护理裤,其特征在于:所述透气反渗层(27)上侧设置有抑菌层(28),所述抑菌层(28)的尺寸小于所述透气反渗层(27)。

3. 根据权利要求2所述的失禁成人患者用护理裤,其特征在于:所述透气反渗层(27)的边侧设置有用以防止尿液侧漏的防漏边(29)。

4. 根据权利要求1所述的失禁成人患者用护理裤,其特征在于:所述硅胶壳(21)外侧设置有两组对称的魔术贴毛面(211),所述裤体(1)内部设置有两侧对称的魔术贴勾面(12),所述魔术贴毛面(211)与所述魔术贴勾面(12)通过粘贴连接。

5. 根据权利要求1所述的失禁成人患者用护理裤,其特征在于:所述裤体(1)上侧设置有用患者穿戴的松紧部(11)。

6. 根据权利要求5所述的失禁成人患者用护理裤,其特征在于:所述回收袋(4)一侧设置有松紧带(41)。

一种失禁成人患者用护理裤

技术领域

[0001] 本实用新型涉及一种护理裤,具体地说,涉及一种失禁成人患者用护理裤。

背景技术

[0002] 小便失禁的患者会在不自主的情况下将尿液从身体内排出,因此患者小便失禁的患者通常会穿戴护理裤,利用护理裤对尿液进行吸收,防止尿液沾湿衣物。

[0003] 但是现有的护理裤在吸满尿液后,不便于再对多余的尿液进行吸收,若当失禁患者在夜晚熟睡时产生大量的尿液,现有的护理裤将尿液吸满后,患者再次排尿,若不对多余的尿液进行吸收,尿液会浸湿患者衣物,若患者感知有尿液排出后,则需要起身更换护理裤,从而影响患者的睡眠质量,若患者没有感知到尿液,尿液长时间粘附在患者衣物上,会对患者健康造成影响,鉴于此,提出一种失禁成人患者用护理裤。

实用新型内容

[0004] 本实用新型的目的在于提供一种失禁成人患者用护理裤,以解决上述背景技术中提出的问题。

[0005] 为实现上述目的,本实用新型提供一种失禁成人患者用护理裤,包括裤体,所述裤体内部设置有用于对尿液回收的导尿机构,所述导尿机构的出液口连接有导流管,所述导流管的出液端贯穿所述裤体的裆部与回收袋的进液口连接,

[0006] 其中,导尿机构包括用于储存尿液的硅胶壳,所述硅胶壳上侧设置有渗透层,所述渗透层上侧开设有导流槽,所述导流槽分为第一段与第二段,且所述第一段与所述第二段均与汇流槽连通,所述渗透层上侧设置有分离层,所述分离层上侧的多个区域内均开设有分流孔,所述渗透层上侧设置有用于与患者皮肤接触的透气反渗层。

[0007] 作为本技术方案的进一步改进,所述透气反渗层上侧设置有抑菌层,所述抑菌层的尺寸小于所述透气反渗层。

[0008] 作为本技术方案的进一步改进,所述透气反渗层的边侧设置有用于防止尿液侧漏的防漏边。

[0009] 作为本技术方案的进一步改进,所述硅胶壳外侧设置有两组对称的魔术贴毛面,所述裤体内部设置有两侧对称的魔术贴勾面,所述魔术贴毛面与所述魔术贴勾面通过粘贴连接。

[0010] 作为本技术方案的进一步改进,所述裤体上侧设置有用于患者穿戴的松紧部。

[0011] 作为本技术方案的进一步改进,所述回收袋一侧设置有松紧带。

[0012] 与现有技术相比,本实用新型的有益效果:

[0013] 该失禁成人患者用护理裤中,通过分流孔将尿液导入渗透层,渗透层对尿液进行吸收,多余的尿液通过两段导流槽进行导流,经过汇流槽进入硅胶壳内部,由导流管将尿液引入回收袋内,从而对多余尿液进行收集,防止患者失禁后排尿影响患者睡眠质量与身体健康。

附图说明

- [0014] 图1为本实用新型实施例的整体结构示意图；
- [0015] 图2为本实用新型实施例的导尿机构结构示意图；
- [0016] 图3为本实用新型实施例的导尿机构结构拆分图；
- [0017] 图4为本实用新型实施例的硅胶壳结构剖视图。
- [0018] 图中各个标号意义为：
- [0019] 1、裤体；11、松紧部；12、魔术贴勾面；
- [0020] 2、导尿机构；21、硅胶壳；211、魔术贴毛面；22、渗透层；23、导流槽；24、汇流槽；25、分离层；26、分流孔；27、透气反渗层；28、抑菌层；29、防漏边；
- [0021] 3、导流管；
- [0022] 4、回收袋；41、松紧带。

具体实施方式

[0023] 下面将结合本实用新型实施例中的附图，对本实用新型实施例中的技术方案进行清楚、完整地描述，显然，所描述的实施例仅仅是本实用新型一部分实施例，而不是全部的实施例。基于本实用新型中的实施例，本领域普通技术人员在没有做出创造性劳动前提下所获得的所有其他实施例，都属于本实用新型保护的范围。

[0024] 在本实用新型的描述中，需要理解的是，术语“中心”、“纵向”、“横向”、“长度”、“宽度”、“厚度”、“上”、“下”、“前”、“后”、“左”、“右”、“竖直”、“水平”、“顶”、“底”、“内”、“外”、“顺时针”、“逆时针”等指示的方位或位置关系为基于附图所示的方位或位置关系，仅是为了便于描述本实用新型和简化描述，而不是指示或暗示所指的设备或元件必须具有特定的方位、以特定的方位构造和操作，因此不能理解为对本实用新型的限制。

[0025] 实施例，请参阅图1-图4所示，本实施例提供一种失禁成人患者用护理裤，包括裤体1，其特征在于：裤体1内部设置有用于对尿液回收的导尿机构2，导尿机构2的出液口连接有导流管3，导流管3的出液端贯穿裤体1的裆部与回收袋4的进液口连接，

[0026] 其中，导尿机构2包括用于储存尿液的硅胶壳21，硅胶壳21上侧设置有渗透层22，渗透层22上侧开设有导流槽23，导流槽23分为第一段与第二段，且第一段与第二段均与汇流槽24连通，渗透层22上侧设置有分离层25，分离层25上侧的多个区域内均开设有分流孔26，渗透层22上侧设置有用于与患者皮肤接触的透气反渗层27。

[0027] 本实施例中，穿戴裤体1后，当患者排尿时，尿液通过透气反渗层27渗透至分离层25内部，其中透气反渗层27可优先采用无纺布，无纺布能提升裤体1的透气程度，使水蒸气可以流通至裤体1外侧，减少湿气、热气，不对患者皮肤造成刺激，而分离层25可优先采用一些纤维导水面料，使尿液从分流孔26进入渗透层22内部，渗透层22内部填充有植物性纤维材料绒毛浆，可以对尿液进行充分的吸收，当渗透层22吸满尿液后，由于裤体1穿戴后，导尿机构2被折成V字形，多余的尿液顺着导流槽23从汇流槽24流入硅胶壳21内部，再利用导流管3将多余的尿液导入一次性的回收袋4内，从而确保尿液不会浸湿患者衣物，影响患者的睡眠质量。

[0028] 由于患者的下体部位处于敏感状态，为了不对患者进行二次感染，在透气反渗层27上侧设置有抑菌层28，抑菌层28的尺寸小于透气反渗层27，抑菌层28与患者的皮肤接触

时,利用用银纤维制成的抑菌层28对患者皮肤进行杀菌,从而避免尿液感染。

[0029] 而当患者入睡时,会存在翻身等移动身体的情况,为了使患者移动身体时不会将尿液漏出,透气反渗层27的边侧设置有用以防止尿液侧漏的防漏边29,采用凸出透气反渗层27的防漏边29对尿液进行阻挡,避免尿液漏出。

[0030] 此外,为了方便在导尿机构2被尿液浸湿后进行更换,硅胶壳21外侧设置有两组对称的魔术贴毛面211,裤体1内部设置有两侧对称的魔术贴勾面12,魔术贴毛面211与魔术贴勾面12通过粘贴连接,通过魔术贴将导尿机构2粘贴在裤体1内部,只需将魔术贴勾面12与魔术贴毛面211分离,即可对导尿机构2进行拆卸。

[0031] 为了使患者穿戴舒适,使裤体1的腰部与患者的腰部契合,在裤体1上侧设置有用患者穿戴的松紧部11,利用柔软的松紧部11将裤体1固定在患者身体上,在提高裤体1的稳定性的同时还使患者穿戴更加方便舒适。

[0032] 且当裤体1穿戴舒适后,为了防止患者睡觉时误将回收袋4扯掉,从而影响患者的穿戴感受,回收袋4一侧设置有松紧带41,利用松紧带41将回收袋4固定在患者腿部,使患者入睡时翻身也不会将回收袋4扯掉。

[0033] 本实用新型用于护理裤在具体使用时,穿戴裤体1后,将回收袋4通过松紧带41固定在腿部,当患者排尿时,尿液通过透气反渗层27渗透至分离层25内部,其中透气反渗层27可优先采用无纺布,无纺布能提升裤体1的透气程度,使水蒸气可以流通至裤体1外侧,减少湿气、热气,不对患者皮肤造成刺激,而分离层25可优先采用一些纤维导水面料,使尿液从分流孔26进入渗透层22内部,渗透层22内部填充有植物性纤维材料绒毛浆,可以对尿液进行充分的吸收,当渗透层22吸满尿液后,由于裤体1穿戴后,导尿机构2被折成V字形,利于尿液的导流,多余的尿液顺着导流槽23从汇流槽24流入硅胶壳21内部,再利用导流管3将多余的尿液导入一次性的回收袋4内,从而确保尿液不会浸湿患者衣物,影响患者的睡眠质量,早起更换时,只需要将魔术贴勾面12与魔术贴毛面211分离,即可对导尿机构2进行拆卸。

[0034] 以上显示和描述了本实用新型的基本原理、主要特征和本实用新型的优点。本行业的技术人员应该了解,本实用新型不受上述实施例的限制,上述实施例和说明书中描述的仅为本实用新型的优选例,并不用来限制本实用新型,在不脱离本实用新型精神和范围的前提下,本实用新型还会有各种变化和改进,这些变化和改进都落入要求保护的本实用新型范围内。本实用新型要求保护范围由所附的权利要求书及其等效物界定。

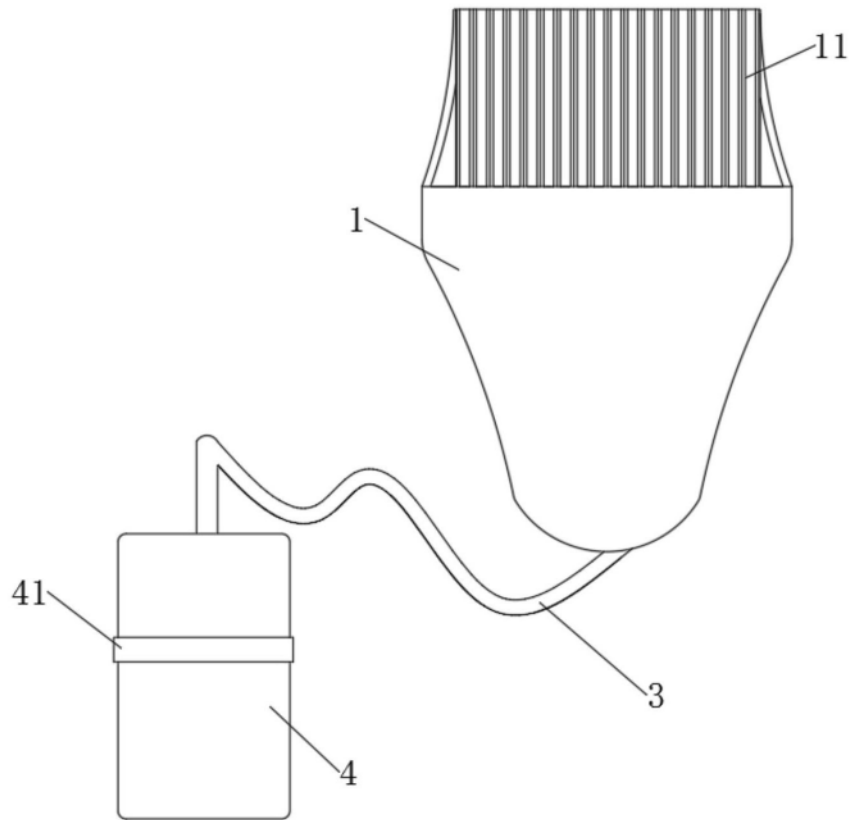


图1

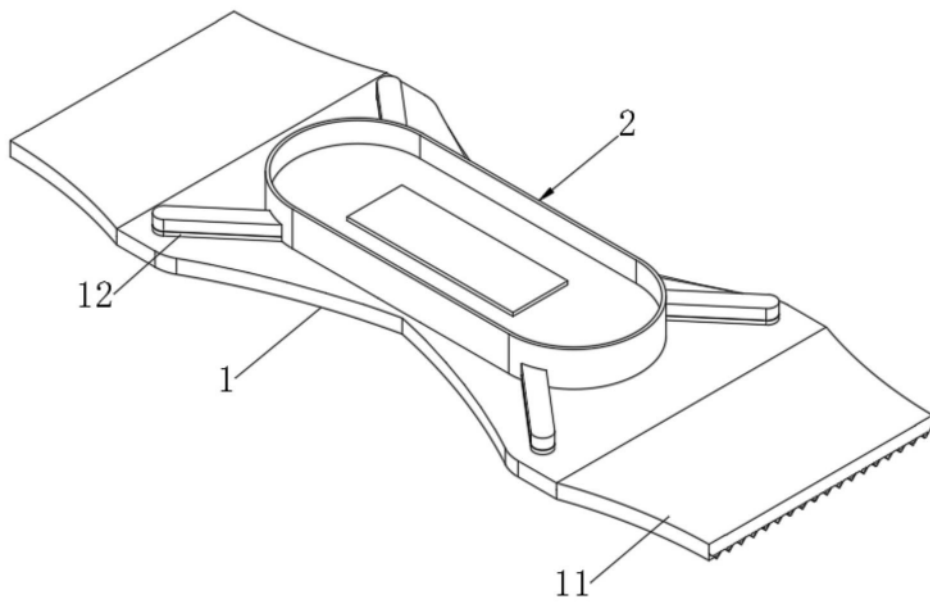


图2

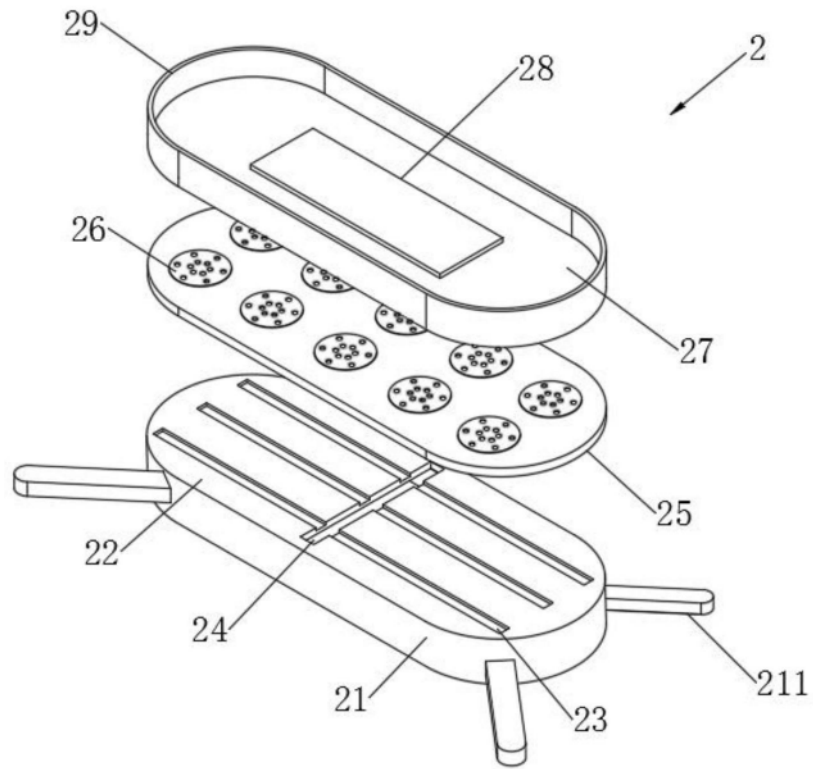


图3

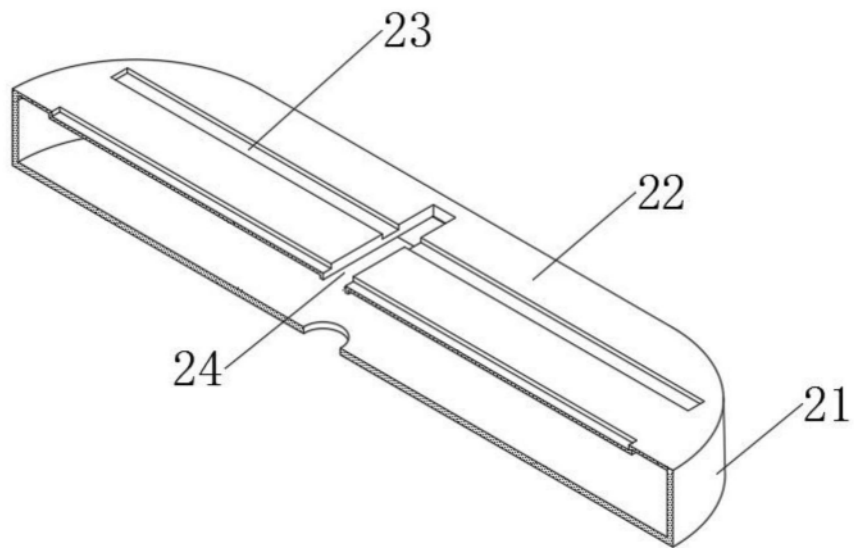


图4