



(12) 实用新型专利

(10) 授权公告号 CN 201920282 U

(45) 授权公告日 2011.08.10

(21) 申请号 201120000331.7

(22) 申请日 2011.01.04

(73) 专利权人 谭威

地址 243002 安徽省马鞍山市马向路安徽工业大学东校区素质教育中心

(72) 发明人 谭威

(74) 专利代理机构 马鞍山市金桥专利代理有限公司 34111

代理人 许瑞祥

(51) Int. Cl.

A47G 9/10(2006.01)

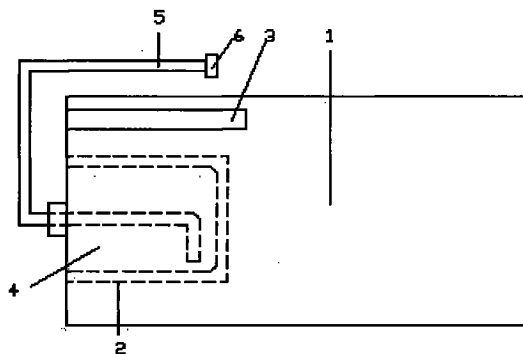
权利要求书 1 页 说明书 1 页 附图 1 页

(54) 实用新型名称

一种水壶枕头

(57) 摘要

本实用新型公开了一种水壶枕头,针对人们晚上睡觉时会感到口渴而要起床喝水的现象,而提供一种带有水壶的枕头,所述的枕体(1)的一侧内有凹槽(2),所述的枕体(1)的表面设有一个长方形小袋子(3),所述的水壶(4)塞在凹槽(2)内,所述的水壶(4)的壶口与一条软管(5)相连接,所述的软管(5)带有盖子(6),当人们睡觉口渴时可以直接通过枕头上的水壶所连接的软管喝水,可以减少起床的麻烦。



1. 一种水壶枕头,包括枕体(1)和水壶(4),其特征是,所述的枕体(1)的一侧内有凹槽(2),所述的枕体(1)的表面设有一个长方形小袋子(3),所述的水壶(4)塞在凹槽(2)内,所述的水壶(4)的壶口与一条软管(5)相连接,所述的软管(5)带有盖子(6)。

一种水壶枕头

技术领域

[0001] 本实用新型涉及一种枕头,更具体的说是涉及一种水壶枕头。

背景技术

[0002] 现有的枕头中,不管是按摩枕、音乐枕、多功能枕或其它各类枕头都是具有睡眠和休闲的功能,而事实上,很多人在晚上睡觉时会感觉到口渴,人们一般都会起床来喝水,这样太不方便了,会带来一定的麻烦。

发明内容

[0003] 本实用新型要解决的问题是:针对人们睡觉时会口渴而要起床喝水的现象,而提供一种带有水壶的枕头,当人们睡觉口渴时可以直接通过枕头上的水壶所连接的软管喝水,可以减少起床的麻烦。

[0004] 本实用新型的一种水壶枕头,包括枕体 1 和水壶 4,所述的枕体 1 的一侧内有凹槽 2,所述的枕体 1 的表面设有一个长方形小袋子 3,所述的水壶 4 塞在凹槽 2 内,所述的水壶 4 的壶口与一条软管 5 相连接,所述的软管 5 带有盖子 6。

[0005] 本实用新型通过对现有的枕头进行改进,枕头配有一个与软管连接的水壶,当人们睡觉感觉到口渴时,可以直接通过枕头上的水壶所连接的软管喝水,这样既方便又实用。

附图说明

[0006] 图 1 是本实用新型的整体结构示意图。

[0007] 图中:枕体 1 凹槽 2 长方形小袋子 3 水壶 4 软管 5 盖子 6

具体实施方式

[0008] 下面结合附图对本实用新型作进一步描述。

[0009] 在图 1 中,包括枕体 1 和水壶 4,所述的枕体 1 的一侧内有凹槽 2,所述的枕体 1 的表面设有一个长方形小袋子 3,所述的水壶 4 塞在凹槽 2 内,所述的水壶 4 的壶口与一条软管 5 相连接,所述的软管 5 带有盖子 6。水壶可以从凹槽内取出来装水,睡觉时再把水壶塞进凹槽内,而软管则放进长方形小袋子里,当人们睡觉感到口渴时,可以从长方形小袋子里抽出软管再把软管的盖子打开就可以喝水了,当不喝水时就把软管的盖子盖上,再把软管放进长方形小袋子里,起到保护软管的作用。

