



(12)实用新型专利

(10)授权公告号 CN 211065610 U

(45)授权公告日 2020.07.24

(21)申请号 201921731589.7

(22)申请日 2019.10.16

(73)专利权人 湖北工业大学

地址 430070 湖北省武汉市洪山区南李路
28号湖北工业大学

(72)发明人 刘子玥 金沈瑄 肖逸云 瞿祎

(74)专利代理机构 天津铂茂专利代理事务所
(普通合伙) 12241

代理人 张天翔

(51) Int. Cl.

A47B 61/00(2006.01)

A61L 2/10(2006.01)

A47B 49/00(2006.01)

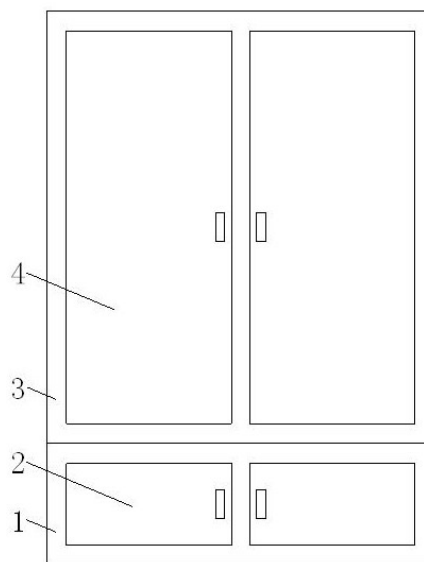
权利要求书1页 说明书3页 附图4页

(54)实用新型名称

一种通风效果好的衣柜

(57)摘要

本实用新型公开了一种通风效果好的衣柜，包括储物柜，所述储物柜的前端面设置有两个第一柜门，所述储物柜的顶部固定连接存有衣柜，所述存衣柜前端的两侧均设置有第二柜门，所述存衣柜的内部固定安装有网孔板，所述存衣柜的两侧均贯穿开设有通风口，所述通风口的内部固定安装有安装框，所述安装框内壁底部的一侧固定安装有第一横板，所述第一横板的顶部开设有若干通风槽。该通风效果好的衣柜，通过安装框、通风口、网孔板、旋转套、挡板、螺纹杆、传动板、挡条、第一横板、通风槽与滑杆的配合使用，从而可根据实际的使用情况对通风槽的通风面积进行相应调节，提高了存衣柜内部空气的流通性，通风效果好。



1. 一种通风效果好的衣柜,包括储物柜(1),其特征在于:所述储物柜(1)的前端面设置有两个第一柜门(2),所述储物柜(1)的顶部固定连接有存衣柜(3),所述存衣柜(3)前端的两侧均设置有第二柜门(4),所述存衣柜(3)的内部固定安装有网孔板(10),所述存衣柜(3)的两侧均贯穿开设有通风口(9),所述通风口(9)的内部固定安装有安装框(8),所述安装框(8)内壁底部的一侧固定安装有第一横板(16),所述第一横板(16)的顶部开设有若干通风槽(17),所述第一横板(16)顶部的一侧通过轴承转动安装有螺纹杆(13),所述螺纹杆(13)的外壁上套接有旋转套(11),所述第一横板(16)顶部的另一侧固定安装有滑杆(23),所述螺纹杆(13)与滑杆(23)之间设置有传动板(14),所述传动板(14)的底部固定安装有若干挡条(15),且挡条(15)的底部延伸至通风槽(17)的内部,所述安装框(8)内壁顶部的另一侧固定安装有挡板(12)。

2. 根据权利要求1所述的一种通风效果好的衣柜,其特征在于:所述储物柜(1)的内部固定安装有隔板(5),所述储物柜(1)内部的一侧固定安装有驱动装置(7),所述驱动装置(7)的输出端固定连接有机型座(19),所述机型座(19)内壁顶部的两侧均固定安装有挂衣架(20),所述网孔板(10)的一侧固定安装有第二横板(18),所述存衣柜(3)、网孔板(10)与第二横板(18)之间形成幼儿存衣腔(22),所述幼儿存衣腔(22)内部的两侧均固定安装有紫外线灭菌灯(21)。

3. 根据权利要求2所述的一种通风效果好的衣柜,其特征在于:所述储物柜(1)的一侧贯穿开设有若干散热口(6),且散热口(6)位于靠近驱动装置(7)的一侧。

4. 根据权利要求1所述的一种通风效果好的衣柜,其特征在于:所述挡板(12)与第一横板(16)的形状均为方形,且挡板(12)与第一横板(16)的结构大小均一致。

5. 根据权利要求1所述的一种通风效果好的衣柜,其特征在于:所述挡条(15)与通风槽(17)的数量一致,且挡条(15)与通风槽(17)相适配。

6. 根据权利要求1所述的一种通风效果好的衣柜,其特征在于:所述传动板(14)顶部的一侧贯穿开设有与螺纹杆(13)相适配的螺纹孔,且传动板(14)通过螺纹孔与螺纹杆(13)传动连接,所述传动板(14)顶部的另一侧贯穿开设有与滑杆(23)相适配的滑孔,且传动板(14)通过滑孔与滑杆(23)滑动连接。

一种通风效果好的衣柜

技术领域

[0001] 本实用新型涉及一种衣柜,具体是一种通风效果好的衣柜。

背景技术

[0002] 衣服是指人类或通过人类来完成遮掩身体、载体的用布料(如棉布、丝绸、天鹅绒、化学纤维涤纶麻等)等材质做成的各种样式的遮挡物。衣服在不同的场合有不同的穿着,样式非常的多,衣服在当今已经成为了不可或缺的东西,我国常说的“衣食住行”中排在首位。衣柜是收纳存放衣物的柜具,通常以不锈钢、实木、钢化玻璃、五金配件为材料,一般以柜体、门板、静音轮子、门帘为组件,内置挂衣杆、裤架、拉篮、消毒灯具等配件,采用冲孔、装配、压铆、焊接等工艺,具有阻燃、防鼠、无缝防蟑螂、防尘、防蛀、防潮、洁净美观、移动方便等作用,有大容量智能消毒衣柜、无电源通玻柜、不锈钢衣柜、紫外线消毒保洁衣柜、防潮多功能衣柜、男女更衣柜、干燥防蟑螂衣柜、折叠衣柜、简易衣柜。常见的分为平开门,柜内与柜外推拉门等,衣柜所用的板材一般有不锈金属、木材等,是家庭常用的家具之一。

[0003] 在居家的生活中,衣柜是家中的必需品,用于对衣服进行存放。但是,目前市面上传统的衣柜,其结构不够优化、设计不够合理。

实用新型内容

[0004] 本实用新型的目的在于提供一种通风效果好的衣柜,以解决上述背景技术中提出的问题。

[0005] 为实现上述目的,本实用新型提供如下技术方案:

[0006] 一种通风效果好的衣柜,包括储物柜,所述储物柜的前端面设置有两个第一柜门,所述储物柜的顶部固定连接有用衣柜,所述存衣柜前侧面的两侧均设置有第二柜门,所述存衣柜的内部固定安装有网孔板,所述存衣柜的两侧均贯穿开设有通风口,所述通风口的内部固定安装有安装框,所述安装框内壁底部的一侧固定安装有第一横板,所述第一横板的顶部开设有若干通风槽,所述第一横板顶部的一侧通过轴承转动安装有螺纹杆,所述螺纹杆的外壁上套接有旋转套,所述第一横板顶部的另一侧固定安装有滑杆,所述螺纹杆与滑杆之间设置有传动板,所述传动板的底部固定安装有若干挡条,且挡条的底部延伸至通风槽的内部,所述安装框内壁顶部的另一侧固定安装有挡板。

[0007] 作为本实用新型进一步的方案:所述储物柜的内部固定安装有隔板,所述储物柜内部的一侧固定安装有驱动装置,所述驱动装置的输出端固定连接有用型座,所述工型座内壁顶部的两侧均固定安装有挂衣架,所述网孔板的一侧固定安装有第二横板,所述存衣柜、网孔板与第二横板之间形成存衣腔,所述存衣腔内部的两侧均固定安装有紫外线灭菌灯。

[0008] 作为本实用新型再进一步的方案:所述储物柜的一侧贯穿开设有若干散热口,且散热口位于靠近驱动装置的一侧。

[0009] 作为本实用新型再进一步的方案:所述挡板与第一横板的形状均为方形,且挡板

与第一横板的结构大小均一致。

[0010] 作为本实用新型再进一步的方案:所述挡条与通风槽的数量一致,且挡条与通风槽相适配。

[0011] 作为本实用新型再进一步的方案:所述传动板顶部的一侧贯穿开设有与螺纹杆相适配的螺纹孔,且传动板通过螺纹孔与螺纹杆传动连接,所述传动板顶部的另一侧贯穿开设有与滑杆相适配的滑孔,且传动板通过滑孔与滑杆滑动连接。

[0012] 与现有技术相比,本实用新型的有益效果是:

[0013] 本实用通过安装框、通风口、网孔板、旋转套、挡板、螺纹杆、传动板、挡条、第一横板、通风槽与滑杆的配合使用,从而可根据实际的使用情况对通风槽的通风面积进行相应调节,提高了存衣柜内部空气的流通性,通风效果好,有助于防止存衣柜内部潮湿,避免衣服因潮湿发霉影响衣服的正常使用寿命,通过驱动装置、第二横板、工型座、挂衣架、紫外线灭菌灯与幼儿存衣腔的配合使用,使幼儿的衣服与成人的衣服进行分离,同时紫外线灭菌灯可对幼儿的衣服进行灭菌消毒处理,且可使幼儿的衣服进行旋转,大大的提高了对幼儿衣服的照射面积,从而提高了对幼儿衣服的杀菌消毒效果,其结构更加优化、设计更加合理。

附图说明

[0014] 图1为一种通风效果好的衣柜的结构示意图。

[0015] 图2为一种通风效果好的衣柜的剖视图。

[0016] 图3为一种通风效果好的衣柜中安装框的侧视图。

[0017] 图4为一种通风效果好的衣柜的图2中A处放大图。

[0018] 图5为一种通风效果好的衣柜的图2中挡板与第一横板的侧视示意图。

[0019] 图中:储物柜1、第一柜门2、存衣柜3、第二柜门4、隔板5、散热口6、驱动装置7、安装框8、通风口9、网孔板10、旋转套11、挡板12、螺纹杆13、传动板14、挡条15、第一横板16、通风槽17、第二横板18、工型座19、挂衣架20、紫外线灭菌灯21、幼儿存衣腔22、滑杆23。

具体实施方式

[0020] 下面将结合本实用新型实施例中的附图,对本实用新型实施例中的技术方案进行清楚、完整地描述,显然,所描述的实施例仅仅是本实用新型一部分实施例,而不是全部的实施例。基于本实用新型中的实施例,本领域普通技术人员在没有做出创造性劳动前提下所获得的所有其他实施例,都属于本实用新型保护的范围。

[0021] 请参阅图1~5,本实用新型实施例中,一种通风效果好的衣柜,包括储物柜1,储物柜1的前端面设置有两个第一柜门2,储物柜1的顶部固定连接有用衣柜3,存衣柜3前端的两侧均设置有第二柜门4,存衣柜3的内部固定安装有网孔板10,存衣柜3的两侧均贯穿开设有通风口9,通风口9的内部固定安装有安装框8,安装框8内壁底部的一侧固定安装有第一横板16,第一横板16的顶部开设有若干通风槽17,第一横板16顶部的一侧通过轴承转动安装有螺纹杆13,且螺纹杆13通过其顶部设置的轴承与安装框8的内壁转动连接,螺纹杆13的外壁上套接有旋转套11,第一横板16顶部的另一侧固定安装有滑杆23,且滑杆23的顶部与安装框8的内壁固定连接,螺纹杆13与滑杆23之间设置有传动板14,传动板14的底部固定安装有若干挡条15,且挡条15的底部延伸至通风槽17的内部,安装框8内壁顶部的另一侧固定

安装有挡板12,挡板12与第一横板16从侧面看呈平行状态,挡板12上开设有与旋转套11相适配的凹槽,储物柜1的内部固定安装有隔板5,储物柜1内部的一侧固定安装有驱动装置7,且驱动装置7的输出端分别贯穿储物柜1内壁的顶部和存衣柜3的底部并延伸至存衣柜3的内部,驱动装置7为电机,驱动装置7的输出端固定连接有工型座19,工型座19内壁顶部的两侧均固定安装有挂衣架20,网孔板10的一侧固定安装有第二横板18,且第二横板18的一侧与存衣柜3内壁的一侧固定连接,存衣柜3、网孔板10与第二横板18之间形成幼儿存衣腔22,且工型座19位于幼儿存衣腔22的内部,幼儿存衣腔22内部的两侧均固定安装有紫外线灭菌灯21,储物柜1的一侧贯穿开设有若干散热口6,且散热口6位于靠近驱动装置7的一侧,挡板12与第一横板16的形状均为方形,且挡板12与第一横板16的结构大小均一致,挡条15与通风槽17的数量一致,且挡条15与通风槽17相适配,传动板14顶部的一侧贯穿开设有与螺纹杆13相适配的螺纹孔,且传动板14通过螺纹孔与螺纹杆13传动连接,传动板14顶部的另一侧贯穿开设有与滑杆23相适配的滑孔,且传动板14通过滑孔与滑杆23滑动连接。

[0022] 本实用新型的工作原理是:

[0023] 使用时,转动旋转套11带动螺纹杆13进行旋转,在螺纹杆13与传动板14的竖向传动作用下,可对传动板14进行竖向上下移动调节,挡条15随传动板14进行移动,使挡条15可进出通风槽17的内部,从而可根据实际的使用情况对通风槽17的通风面积进行相应调节,提高了存衣柜3内部空气的流通性,通风效果好,有助于防止存衣柜3内部潮湿,避免衣服因潮湿发霉影响衣服的正常使用寿命,在存衣柜3的内部特地分出一块区域用于存放幼儿的衣服,使幼儿的衣服与成人的衣服进行分离,同时紫外线灭菌灯21可对幼儿的衣服进行照射,可对幼儿的衣服进行灭菌消毒处理,且驱动装置7带动工型座19进行旋转,使幼儿的衣服进行旋转,大大的提高了对幼儿衣服的照射面积,从而提高了对幼儿衣服的杀菌消毒效果,其结构更加优化、设计更加合理。

[0024] 尽管参照前述实施例对本实用新型进行了详细的说明,对于本领域的技术人员来说,其依然可以对前述各实施例所记载的技术方案进行修改,或者对其中部分技术特征进行等同替换,凡在本实用新型的精神和原则之内,所作的任何修改、等同替换、改进等,均应包含在本实用新型的保护范围之内。

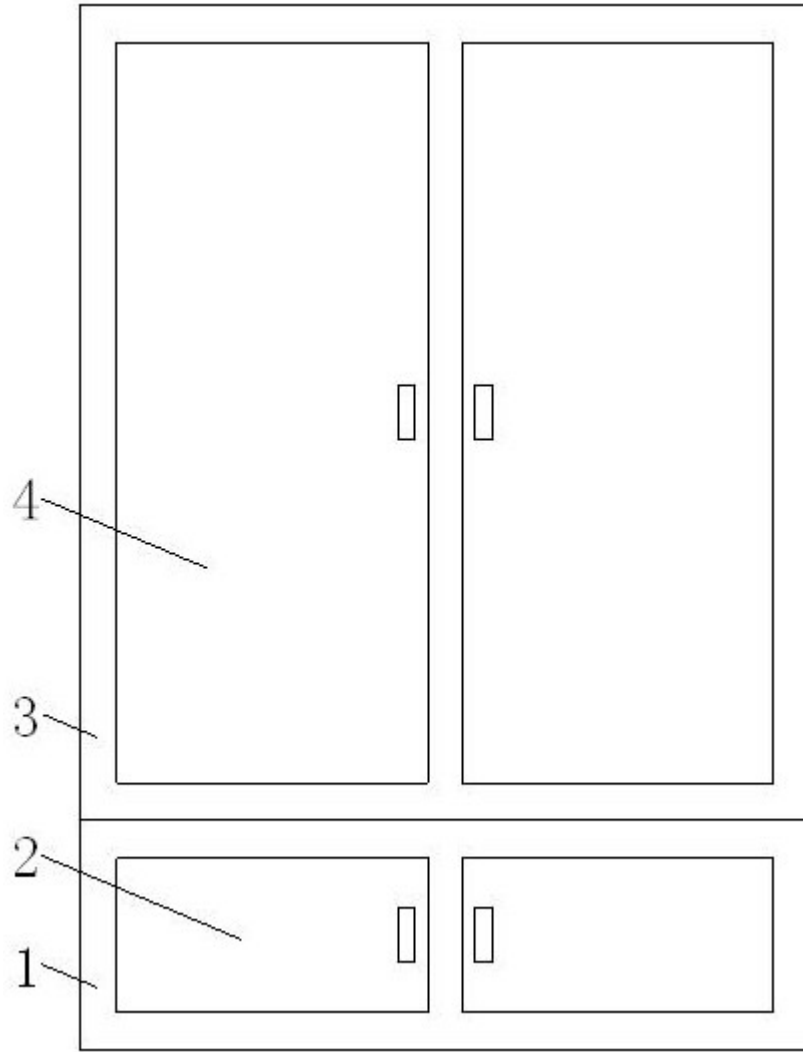


图1

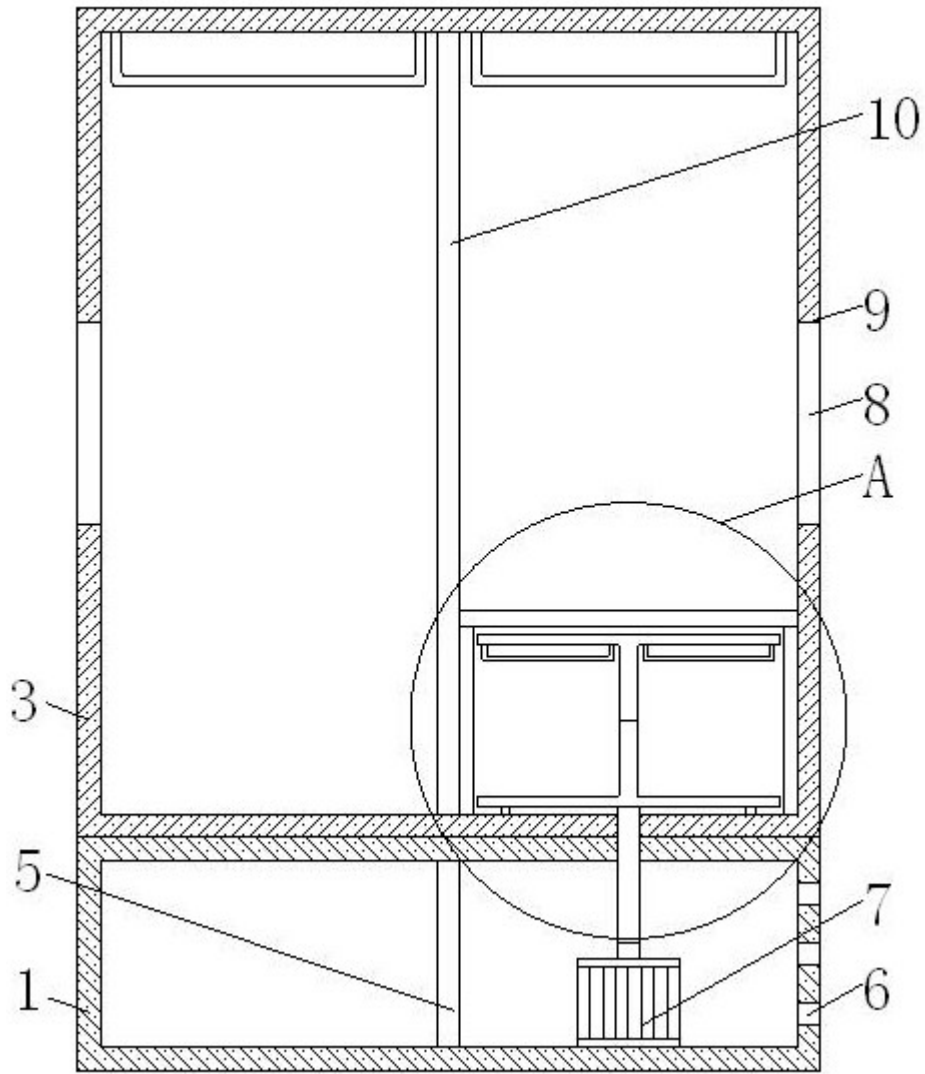


图2

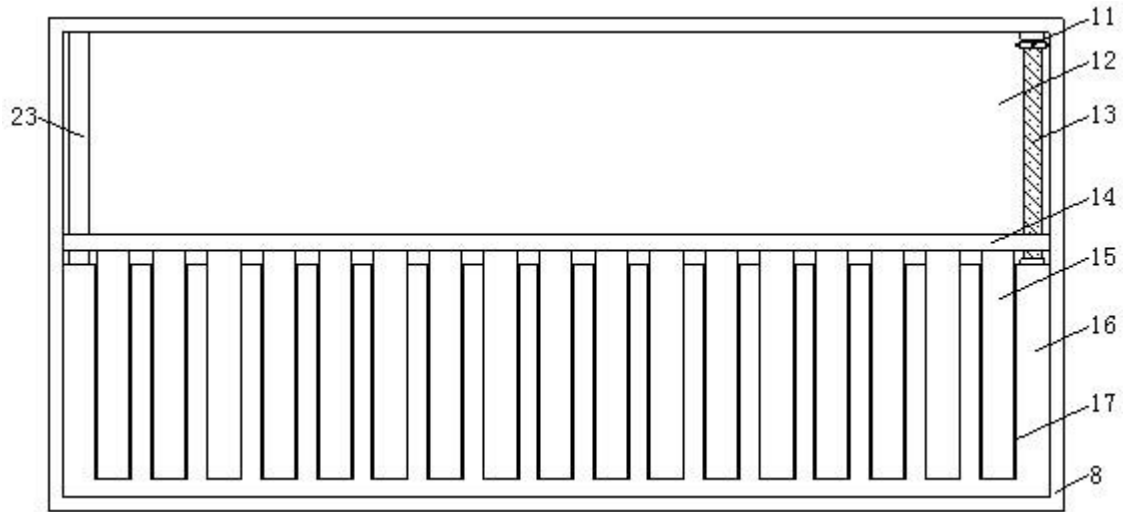


图3

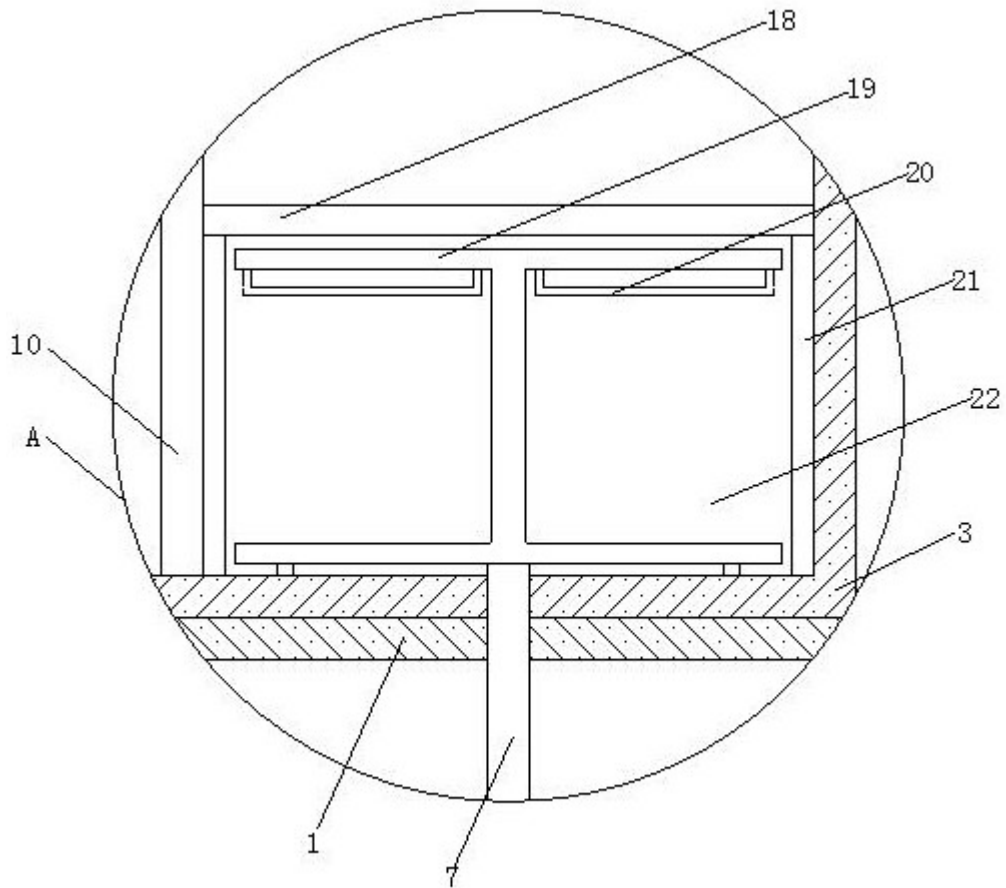


图4

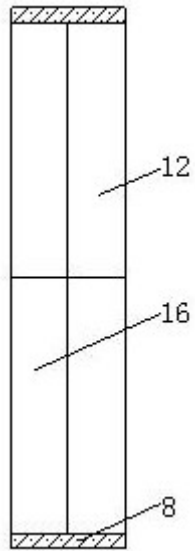


图5