



(12) 实用新型专利

(10) 授权公告号 CN 201551641 U

(45) 授权公告日 2010.08.18

(21) 申请号 200920253086.3

(22) 申请日 2009.11.16

(73) 专利权人 王玉凤

地址 271100 山东省莱芜市凤城西大街 10  
号莱芜市妇幼保健院妇科

(72) 发明人 王玉凤 吕宏梅

(51) Int. Cl.

A61M 3/02(2006.01)

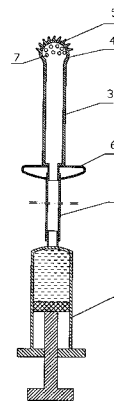
权利要求书 1 页 说明书 2 页 附图 1 页

(54) 实用新型名称

一次性阴道冲洗器

(57) 摘要

本实用新型公开了一种一次性阴道冲洗器，由注射器(1)、连接软管(2)和操作手柄(3)构成，操作手柄(3)为一塑料管，一端通过连接软管(2)与注射器(1)连接，其特征在于在操作手柄(3)的前端固定上圆形喷头(4)，在圆形喷头(4)上设有刷毛(5)，在操作手柄(3)的后端部设有挡片(6)。该一次性阴道冲洗器，不仅能对阴道褶皱处进行彻底冲洗，而且能使药液充分发挥药效，并且为一次性使用，可预防交叉感染、使用方便，特别利于妇科阴道炎症的治疗。



1. 一种一次性阴道冲洗器,由注射器(1)、连接软管(2)和操作手柄(3)构成,操作手柄(3)为一塑料管,一端通过连接软管(2)与注射器(1)连接,其特征在于在操作手柄(3)的前端固定上圆形喷头(4),在圆形喷头(4)上设有刷毛(5),在操作手柄(3)的后端部设有挡片(6)。

2. 根据权利要求1所述的一次性阴道冲洗器,其特征在于所述的圆形喷头(4)为塑料制作的空心球体,在圆形喷头(4)上设有喷孔(7),刷毛(5)与喷孔(7)间隔排列,刷毛(5)为塑料锥体,与圆形喷头(4)注塑为一体;所述的操作手柄(3)为空心塑料管,前端部与圆形喷头(4)注塑为一整体。

## 一次性阴道冲洗器

### 技术领域

[0001] 本实用新型涉及一种妇科阴道冲洗器具的改进,具体地说是一种一次性阴道冲洗器,适用于妇科阴道炎的冲洗。

### 背景技术

[0002] 目前,在妇科疾病中,对于阴道炎症的治疗大都采用阴道给药或阴道冲洗,对于阴道冲洗,一般采用传统的阴道冲洗器,由装有洗液的瓶体、操作手柄、喷头和连接喷头与瓶体的软管构成,喷头上设有喷孔,其存在的不足在于:由于喷头为光滑表面,对于阴道褶皱处冲洗不彻底,而且药液停留时间较短,往往是药液还没有发挥作用,就已经从阴道内流出;另外,由于为反复使用,所以必须采用严格的消毒措施,否则,可容易引起外界病菌或病毒感染。

### 发明内容

[0003] 本实用新型的目的在于提供一种不仅对阴道褶皱处可彻底冲洗,而且可使药液充分发挥药效,从而提高对阴道炎症的治疗效果的一次性阴道冲洗器。

[0004] 为达到以上目的,本实用新型所采用的技术方案是:该一次性阴道冲洗器,由注射器、连接软管和操作手柄构成,操作手柄为一塑料管,一端通过连接软管与注射器连接,其特征在于在操作手柄的前端固定上圆形喷头,在圆形喷头上设有刷毛,在操作手柄的后端部设有挡片。

[0005] 本实用新型还通过如下措施实施:所述的圆形喷头为塑料制作的空心球体,在圆形喷头上设有喷孔,刷毛与喷孔间隔排列,刷毛为塑料锥体,与圆形喷头注塑为一体;所述的操作手柄为空心塑料管,前端部与圆形喷头注塑为一整体。

[0006] 使用本实用新型时,先将冲洗的药液吸入注射器内,再接上连接软管,一只手持操作手柄,将圆形喷头插至阴道内,另一只手按压注射器,由于圆形喷头上设有刷毛,故可对阴道褶皱处进行彻底清洗,由于在操作手柄的后端部设有挡片,故冲洗的药液不会迅速从阴道内流出,可在阴道内停留发挥药效;同时,由于制作成本很低,故可一次性使用。

[0007] 本实用新型的有益效果为:与目前使用的阴道冲洗器相比,不仅能对阴道褶皱处进行彻底冲洗,而且能使药液充分发挥药效,并且为一次性使用,可预防交叉感染、使用方便,特别利于妇科阴道炎症的治疗。

### 附图说明

[0008] 图1为本实用新型结构沿轴向剖视示意图。

### 具体实施方式

[0009] 参照附图1制作本实用新型。该一次性阴道冲洗器,由注射器1、连接软管2和操作手柄3构成,操作手柄3为一塑料管,一端通过连接软管2与注射器1连接,其特征在于

在操作手柄 3 的前端固定上圆形喷头 4, 在圆形喷头 4 上设有刷毛 5, 在操作手柄 3 的后端部设有挡片 6。

[0010] 所述的圆形喷头 4 为塑料制作的空心球体, 在圆形喷头 4 上设有喷孔 7, 刷毛 5 与喷孔 7 间隔排列, 刷毛 5 为塑料锥体, 与圆形喷头 4 注塑为一体; 所述的操作手柄 3 为空心塑料管, 前端部与圆形喷头 4 注塑为一整体。

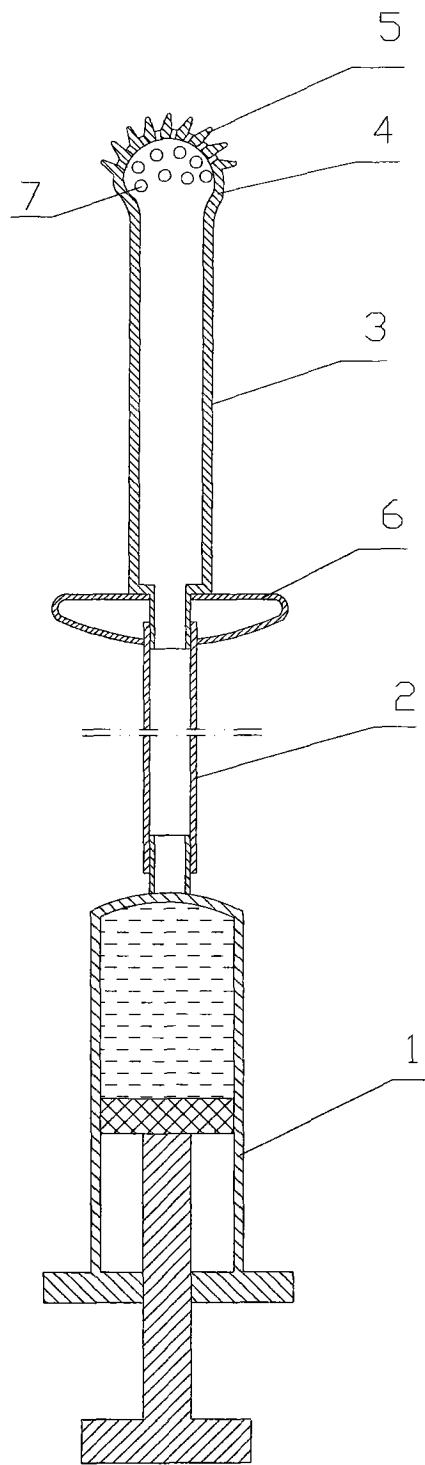


图 1