



(12) 实用新型专利

(10) 授权公告号 CN 204112445 U

(45) 授权公告日 2015. 01. 21

(21) 申请号 201420434494. X

(22) 申请日 2014. 08. 01

(73) 专利权人 潍坊市早上好智能卫浴科技有限公司

地址 261000 山东省潍坊市出口加工区规划支路 55 号 3 号厂房

(72) 发明人 张菊香

(74) 专利代理机构 北京联瑞联丰知识产权代理事务所(普通合伙) 11411

代理人 田怡春

(51) Int. Cl.

E03D 9/08(2006. 01)

E03D 9/00(2006. 01)

A47K 13/24(2006. 01)

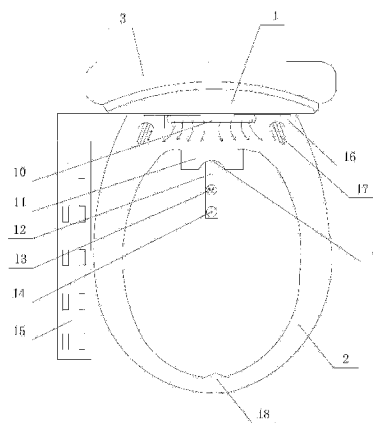
权利要求书1页 说明书4页 附图2页

(54) 实用新型名称

带冲洗垫圈功能的马桶盖

(57) 摘要

本实用新型提出了一种带冲洗垫圈功能的马桶盖,用以解决现有技术中智能马桶不具备冲洗垫圈功能的问题。一种带冲洗垫圈功能的马桶盖,包括上盖、垫圈、加热装置、伸缩冲洗装置和垫圈冲洗装置,上盖和垫圈铰接,伸缩冲洗装置位于垫圈下面,加热装置的一端与自来水管连接,另一端与伸缩冲洗装置和垫圈冲洗装置连接,加热装置包括进水管和加热器,进水管内设有电磁阀,垫圈冲洗装置包括洗刷喷头和喷头收纳槽,洗刷喷头可伸缩设置于喷头收纳槽中,上盖和垫圈的连接处中央设有烘干机,洗刷喷头分别位于烘干机两侧,垫圈设置为外侧高于内侧,垫圈的前部设有引流口。该带冲洗垫圈功能的马桶盖能够方便冲洗垫圈,自动烘干水分,十分卫生方便。



1. 一种带冲洗垫圈功能的马桶盖,其特征在于,包括:上盖、垫圈、加热装置、伸缩冲洗装置和垫圈冲洗装置,所述上盖和所述垫圈铰接,所述伸缩冲洗装置位于所述垫圈下面,所述加热装置的一端与自来水管连接,另一端与所述伸缩冲洗装置和所述垫圈冲洗装置连接,所述加热装置包括进水管和加热器,所述进水管内设有电磁阀,所述垫圈冲洗装置包括洗刷喷头和喷头收纳槽,所述洗刷喷头可伸缩设置于喷头收纳槽中,所述上盖和所述垫圈的连接处中央设有烘干机,所述洗刷喷头分别位于所述烘干机两侧,所述垫圈设置为外侧高于内侧,所述垫圈的前部设有引流口。

2. 如权利要求 1 所述的带冲洗垫圈功能的马桶盖,其特征在于:所述进水管内设有过滤器。

3. 如权利要求 1 所述的带冲洗垫圈功能的马桶盖,其特征在于:所述加热器连接有分流阀,所述分流阀分别与所述伸缩冲洗装置和所述垫圈冲洗装置相连接。

4. 如权利要求 1 所述的带冲洗垫圈功能的马桶盖,其特征在于:所述洗刷喷头处设置有用以连接其他洗刷设备的连接螺纹。

5. 如权利要求 1 所述的带冲洗垫圈功能的马桶盖,其特征在于:所述伸缩冲洗装置包括保护槽和喷杆,所述喷杆伸缩设置于所述保护槽内,所述喷杆上设有臀部冲洗喷头。

6. 如权利要求 5 所述的带冲洗垫圈功能的马桶盖,其特征在于:所述喷杆上靠近所述臀部冲洗喷头的位置还设有女用冲洗喷头。

7. 如权利要求 3 所述的带冲洗垫圈功能的马桶盖,其特征在于:所述垫圈的一侧设有主控面板和控制系统,所述主控面板与所述控制系统电连接,所述控制系统分别与所述加热装置、所述伸缩冲洗装置、所述垫圈冲洗装置、所述烘干机、所述电磁阀和所述分流阀电连接。

带冲洗垫圈功能的马桶盖

技术领域

[0001] 本实用新型涉及家庭卫浴领域,特别是指一种带冲洗垫圈功能的马桶盖。

背景技术

[0002] 目前,智能马桶已经渐趋流行,可对人体便后进行水力冲洗并使之清洁,智能马桶目前分为两种类型,一种为一体机型,一种为马桶盖型。一体机型是将水力冲洗结构与马桶合为整体来制造并销售,其缺点是造价高、体积大、需要废弃原有整个马桶,因此,市场上多为马桶盖型的智能马桶。

[0003] 由于智能马桶需要提供热水供人体便后清洗,因此需要热水加热系统,由于热水只能用于便后清洗,用途比较单一,且垫圈在人便后会滋生细菌,特别是在高级酒店中,使用人员不固定,根据人的卫生习惯不同,也不可能每次都冲洗垫圈,如果能用加热器的热水对垫圈进行冲洗就会十分卫生,可以有效提高卫生程度,避免疾病的发生。

[0004] 因此,现在亟需一种能够进行活水即时加热和具备洗刷垫圈功能的智能马桶。

实用新型内容

[0005] 本实用新型提出一种带冲洗垫圈功能的马桶盖,解决了现有技术中智能马桶不具备冲洗垫圈功能的问题。

[0006] 本实用新型的技术方案是这样实现的:一种带冲洗垫圈功能的马桶盖,包括上盖、垫圈、加热装置、伸缩冲洗装置和垫圈冲洗装置,所述上盖和所述垫圈铰接,所述伸缩冲洗装置位于所述垫圈下面,所述加热装置的一端与自来水管连接,另一端与所述伸缩冲洗装置和所述垫圈冲洗装置连接,所述加热装置包括进水管和加热器,所述进水管内设有电磁阀,所述垫圈冲洗装置包括洗刷喷头和喷头收纳槽,所述洗刷喷头可伸缩设置于喷头收纳槽中,所述上盖和所述垫圈的连接处中央设有烘干机,所述洗刷喷头分别位于所述烘干机两侧,所述垫圈设置为外侧高于内侧,所述垫圈的前部设有引流口。

[0007] 作为一优选的实施方式,所述进水管内设有过滤器。

[0008] 作为一优选的实施方式,所述加热器连接有分流阀,所述分流阀分别与所述伸缩冲洗装置和所述洗刷喷头相连接。

[0009] 作为一优选的实施方式,所述洗刷喷头处设置有用于连接其他洗刷设备的连接螺纹。

[0010] 作为一优选的实施方式,所述伸缩冲洗装置包括保护槽和喷杆,所述喷杆伸缩设置于所述保护槽内,所述喷杆上设有臀部冲洗喷头。

[0011] 作为一优选的实施方式,所述喷杆上靠近所述臀部冲洗喷头的位置还设有女用冲洗喷头。

[0012] 作为一优选的实施方式,所述垫圈的一侧设有主控面板和控制系统,所述主控面板与所述控制系统电连接,所述控制系统分别与所述加热装置、所述伸缩冲洗装置、所述垫圈冲洗装置、所述烘干机、所述电磁阀和所述分流阀电连接。

[0013] 采用了上述技术方案后,本实用新型的有益效果是:可以直接用螺丝安装在家用马桶上,完全利用原有马桶,不破坏原有马桶的外观及功能,并使得普通家用马桶具备了冲洗垫圈功能和其它洗刷功能。加热装置采用国家实用新型专利公布的专利号为ZL201020115460.6,名称为“瞬间加热系统”的实用新型专利技术,做到即开即用,直接与自来水管相连,可以对活水进行即时加热处理,进水管内设置的电磁阀为常闭状态,也确保了水质为活水,当电磁阀打开时,水流经过加热器在极短的时间内被加热到合适温度进入伸缩冲洗装置,然后对人体便后进行冲洗,加热装置占地面积小,便于安装,可以有效节省空间,通过活水即时加热避免了滋生细菌,而且更加节水节电。另外,活水加热冲洗除了改善个人卫生状况,还对痔疮、便秘、妇科疾病等的预防和治疗起到了明显的作用。垫圈冲洗装置可利用加热器加热的水进行洗刷垫圈的用途,洗刷喷头不用时收缩进喷头吸纳槽中,不影响马桶盖的美观与简洁,使用时则可控制自动伸出,洗刷喷头能够转动,因此可调节喷洗角度,使水流喷洗到垫圈表面每一处,垫圈设置为外侧高于内侧,方便水流由于重力作用流到马桶里,再由烘干机进行强劲风力吹干垫圈表面,由于烘干机距离垫圈前部较远,因此垫圈前部设有引流口,可以使垫圈前部的的水经引流口流到马桶里。该带冲洗垫圈功能的马桶盖能够方便冲洗垫圈,自动烘干水分,十分卫生方便。

[0014] 进水管内设有过滤器,过滤器可以过滤自来水中的杂质微粒,防止长期积累的水垢破坏设备性能,过滤器可拆卸设置于进水管内,方便定期拆下进行清理。

[0015] 加热器连接有分流阀,分流阀分别与伸缩冲洗装置和洗刷喷头相连接。分流阀可以改变水流方向,控制水流进入到伸缩冲洗装置还是洗刷喷头,用户可以根据需要调节水流方向。

[0016] 洗刷喷头处设置有用于连接其他洗刷设备的连接螺纹,做到了一机多用,加热的热水可以用于各种洗刷设备,用途十分广泛。

[0017] 伸缩冲洗装置包括保护槽和喷杆,喷杆伸缩设置于保护槽内,喷杆上设有臀部冲洗喷头。平时不工作时,喷杆收缩在保护槽内,既干净卫生,又不会阻碍用户正常使用马桶,当人体排便后,可控制喷杆伸出保护槽至肛门附近,令臀部冲洗喷头对准肛门进行活水冲洗,既可以保持个人卫生,又能实现对肛门局部的按摩,对预防和治疗前列腺炎、便秘、痔疮等起到一定的效果。

[0018] 喷杆上靠近臀部冲洗喷头的位置还设有女用冲洗喷头,根据女性生理构造设置该女用冲洗喷头,可以实现对女性阴部的冲洗,可以有效预防女性阴道炎、阴道瘙痒等疾病。

[0019] 垫圈的一侧设有主控面板和控制系统,主控面板与控制系统电连接,控制系统分别与加热装置、伸缩冲洗装置、垫圈冲洗装置、烘干机、电磁阀和分流阀电连接。主控面板可以通过控制系统控制电磁阀的开关、分流阀的分流,可以设定所需加热的温度和水流的压力大小,可以控制喷杆的伸缩和切换冲洗喷头,以及在人便后自动冲洗与烘干马桶垫圈,实现了马桶的智能化,并且十分卫生方便。主控面板设置在垫圈的一侧,既不影响用户正常使用马桶,也便于用户进行可视化操作。

附图说明

[0020] 为了更清楚地说明本实用新型实施例或现有技术中的技术方案,下面将对实施例或现有技术描述中所需要使用的附图作简单地介绍,显而易见地,下面描述中的附图仅仅

是本实用新型的一些实施例,对于本领域普通技术人员来讲,在不付出创造性劳动性的前提下,还可以根据这些附图获得其他的附图。

[0021] 图 1 为本实用新型带冲洗垫圈功能的马桶盖的一种实施例;

[0022] 图 2 为本实用新型中加热装置的一种实施例。

[0023] 图中,1- 上盖;2- 垫圈;3- 加热装置;4- 伸缩冲洗装置;5- 进水管;6- 加热器;7- 电磁阀;8- 过滤器;9- 分流阀;10- 烘干机;11- 保护槽;12- 喷杆;13- 臀部冲洗喷头;14- 女用冲洗喷头;15- 主控面板;16- 喷头收纳槽;17- 洗刷喷头;18- 引流口。

具体实施方式

[0024] 下面将结合本实用新型实施例中的附图,对本实用新型实施例中的技术方案进行清楚、完整地描述,显然,所描述的实施例仅仅是本实用新型一部分实施例,而不是全部的实施例。基于本实用新型中的实施例,本领域普通技术人员在没有作出创造性劳动前提下所获得的所有其他实施例,都属于本实用新型保护的范围。

[0025] 如图 1 和 2 所示,一种带冲洗垫圈功能的马桶盖,包括上盖 1、垫圈 2、加热装置 3、伸缩冲洗装置 4 和垫圈冲洗装置,上盖 1 和垫圈 2 铰接,伸缩冲洗装置 4 位于垫圈 2 下面,加热装置 3 的一端与自来水管连接,另一端与伸缩冲洗装置 4 和垫圈冲洗装置连接,加热装置 3 包括进水管 5 和加热器 6,进水管 5 内设有电磁阀 7,垫圈冲洗装置包括洗刷喷头 17 和喷头收纳槽 16,洗刷喷头 17 可伸缩设置于喷头收纳槽 16 中,上盖 1 和垫圈 2 的连接处中央设有烘干机 10,洗刷喷头 17 分别位于烘干机 10 两侧,垫圈 2 设置为外侧高于内侧,垫圈 2 的前部设有引流口 18。

[0026] 进水管 5 内设有过滤器 8。

[0027] 加热器 6 连接有分流阀 9,分流阀 9 分别与伸缩冲洗装置 4 和洗刷喷头 17 相连接。

[0028] 洗刷喷头 17 处设置有用于连接其他洗刷设备的连接螺纹。

[0029] 伸缩冲洗装置 4 包括保护槽 11 和喷杆 12,喷杆 12 伸缩设置于保护槽 11 内,喷杆 12 上设有臀部冲洗喷头 13。

[0030] 喷杆 12 上靠近臀部冲洗喷头 13 的位置还设有女用冲洗喷头 14。

[0031] 垫圈 2 的一侧设有主控面板 15 和控制系统,主控面板 15 与控制系统电连接,控制系统分别与加热装置 3、伸缩冲洗装置 4、垫圈冲洗装置、烘干机 10、电磁阀 7 和分流阀 9 电连接。

[0032] 该带冲洗垫圈功能的马桶盖的工作原理是:带冲洗垫圈功能的马桶盖可以直接用螺丝安装在家用马桶上,完全利用原有马桶,不破坏原有马桶的外观及功能,并使得普通家用马桶具备了冲洗和洗刷的双重功能。加热装置 3 即开即用,直接与自来水管相连,可以对活水进行即时加热处理,进水管 5 内设置的电磁阀 7 为常闭状态,也确保了水质为活水,当电磁阀 7 打开时,水流经过加热器 6 在极短的时间内被加热到合适温度进入伸缩冲洗装置 4,然后对人体便后进行冲洗,加热装置 3 占地面积小,便于安装,可以有效节省空间,通过活水即时加热避免了滋生细菌,而且更加节水节电。另外,活水加热冲洗除了改善个人卫生状况,还对痔疮、便秘、妇科疾病等的预防和治疗起到了明显的作用。

[0033] 进水管 5 内设有过滤器 8,过滤器 8 可以过滤自来水中的杂质微粒,防止长期积累的水垢破坏设备性能,过滤器 8 可拆卸设置于进水管 5 内,方便定期拆下进行清理。

[0034] 垫圈冲洗装置可利用加热器 6 加热的水进行洗刷垫圈 2 的用途,洗刷喷头 17 不用时收缩进喷头吸纳槽 16 中,不影响马桶盖的美观与简洁,使用时则可控制自动伸出,洗刷喷头 17 能够转动,因此可调节喷洗角度,使水流喷洗到垫圈 2 表面每一处,垫圈 2 设置为外侧高于内侧,方便水流由于重力作用流到马桶里,再由烘干机 10 进行强劲风力吹干垫圈 2 表面,由于烘干机 10 距离垫圈 2 前部较远,因此垫圈 2 前部设有引流口 18,可以使垫圈 2 前部的水经引流口 18 流到马桶里。洗刷喷头 10 设置为外接,可以利用加热器 6 加热的水进行洗刷用途,例如可以很方便地进行便后洗手。洗刷喷头 17 处设置有用于连接其他洗刷设备的连接螺纹,做到了一机多用,加热的热水可以用于各种洗刷设备,用途十分广泛。

[0035] 垫圈 2 的一侧设有主控面板 15 和控制系统,主控面板 15 与控制系统电连接,控制系统分别与加热装置 3、伸缩冲洗装置 4、垫圈冲洗装置、烘干机 10、电磁阀 7 和分流阀 9 电连接。主控面板 15 可以通过控制系统控制电磁阀 7 的开关、分流阀 9 的分流,可以设定所需加热的温度和水流的压力大小,可以控制喷杆 12 的伸缩和切换冲洗喷头,以及在人便后自动冲洗与烘干马桶垫圈,实现了马桶的智能化,并且十分卫生方便。主控面板 15 设置在垫圈 2 的一侧,既不影响用户正常使用马桶,也便于用户进行可视化操作。

[0036] 以上所述仅为本实用新型的较佳实施例而已,并不用以限制本实用新型,凡在本实用新型的精神和原则之内,所作的任何修改、等同替换、改进等,均应包含在本实用新型的保护范围之内。

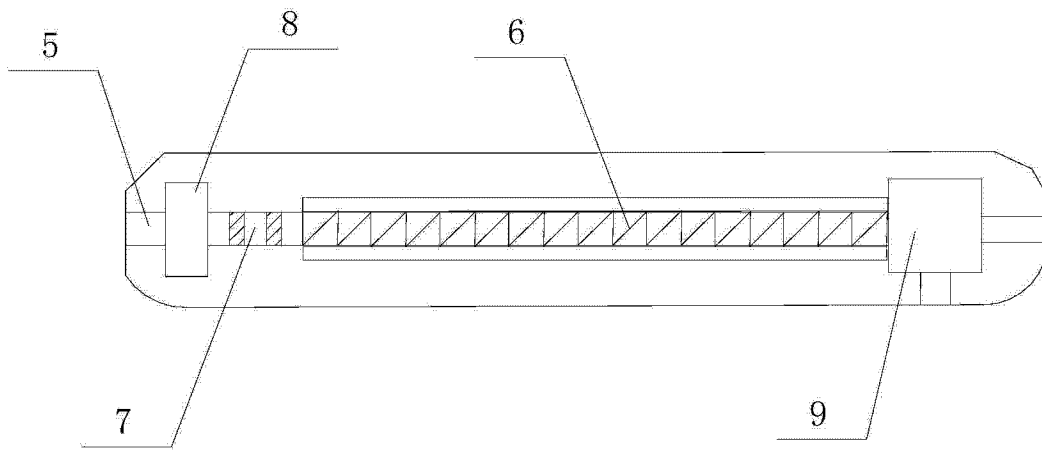


图 2