

(19)日本国特許庁(JP)

(12)特許公報(B2)

(11)特許番号
特許第7244840号
(P7244840)

(45)発行日 令和5年3月23日(2023.3.23)

(24)登録日 令和5年3月14日(2023.3.14)

(51)国際特許分類 F I
A 6 3 F 7/02 (2006.01) A 6 3 F 7/02 3 2 0

請求項の数 1 (全1350頁)

(21)出願番号	特願2019-238302(P2019-238302)	(73)特許権者	000148922 株式会社大一商会 愛知県北名古屋市沖村西ノ川1番地
(22)出願日	令和1年12月27日(2019.12.27)	(74)代理人	110003580 弁理士法人崇河特許事務所
(65)公開番号	特開2021-104322(P2021-104322 A)	(74)代理人	100130889 弁理士 小原 崇広
(43)公開日	令和3年7月26日(2021.7.26)	(72)発明者	市原 高明 愛知県北名古屋市沖村西ノ川1番地 株 式会社大一商会内
審査請求日	令和3年10月20日(2021.10.20)	(72)発明者	坂根 涉 愛知県北名古屋市沖村西ノ川1番地 株 式会社大一商会内
		審査官	大浜 康夫

最終頁に続く

(54)【発明の名称】 遊技機

(57)【特許請求の範囲】

【請求項1】

遊技者による操作対象とされる第1操作部及び第2操作部と、
判定を行う判定手段と、

前記判定手段の判定結果に基づいて図柄変動を実行可能な図柄実行手段と、

前記判定手段による判定にて所定の結果が得られたことに基づいて遊技者に特典を付与
しうる特典付与手段と、

前記第1操作部に対する操作受付が許容されている状態において表示可能な第1操作関
連表示を表示する第1操作関連表示手段と、

前記第2操作部に対する操作受付が許容されている状態において表示可能な第2操作関
連表示を表示する第2操作関連表示手段と

を備え、

前記第1操作関連表示及び前記第2操作関連表示がそれぞれ表示される複数操作表示状
態を発生可能であり、該複数操作表示状態では、前記第1操作部に対する操作受付と前記
第2操作部に対する操作受付とがいずれも許容されうる遊技機であって、

前記複数操作表示状態として、発生条件がそれぞれ異なる第1の複数操作表示状態及び
第2の複数操作表示状態が少なくとも用意されており、

前記第1の複数操作表示状態は、前記第1操作関連表示及び前記第2操作関連表示がい
ずれも表示されていないときに所定タイミングが到来したことに基づいて発生可能であり、

前記第2の複数操作表示状態は、前記第1操作関連表示及び前記第2操作関連表示のう

10

20

ち前記第 1 操作関連表示しか表示されていないにもかかわらず前記第 1 操作部に対する操作受付と前記第 2 操作部に対する操作受付とがいずれも許容されている第 2 操作非表示状態において、前記第 2 操作部に対して操作受付がなされたことに基づいて発生可能であり、さらに、

前記第 1 の複数操作表示状態は、特定種別 B G M が可聴出力されているなかで発生する場合と、該特定種別 B G M が非可聴の状態にされているなかで発生する場合との両方があるが、当該第 1 の複数操作表示状態が発生する時点で終了している前回の図柄変動が第 1 変動パターンで実行されていた場合、当該第 1 の複数操作表示状態は、前記特定種別 B G M が可聴出力されているなかでは発生せず、前記特定種別 B G M が非可聴の状態にされているなかで発生する

10

ことを特徴とする遊技機。

【発明の詳細な説明】

【技術分野】

【0001】

本発明は、ぱちんこ遊技機（一般的に「パチンコ機」とも称する）や回胴式遊技機（一般的に「スロットマシン」とも称する）等の遊技機に関するものである。

【背景技術】

【0002】

従来、例えば特許文献 1 に見られるように、当りに当選したとき、多量の賞が獲得可能とされる特別遊技が行われる遊技機が知られている。

20

【0003】

すなわち、この特許文献 1 に記載の遊技機では、まず、始動口への遊技球の入賞があるか否かを判断する。そして、この始動口への遊技球の入賞があったときは、当りの当落などが判定される判定処理を行う。またこの際、所定の表示器において特別図柄を所定の変動時間だけ変動表示させる。そして、所定の変動時間が経過したとき、当りに当選したことが示される表示態様にて上記特別図柄を停止表示させるとともに、大入賞口の開閉部材を動作させることで、遊技者に対して多くの賞が獲得可能とされる特別遊技を提供する。

【先行技術文献】

【特許文献】

【0004】

【文献】特開 2017-006393 号公報

30

【発明の概要】

【発明が解決しようとする課題】

【0005】

このような従来の遊技機では、遊技興趣の低下が懸念される。

【0006】

この発明は、こうした実情に鑑みてなされたものであり、遊技興趣の低下が抑制されう遊技機を提供することを目的とする。

【課題を解決するための手段】

【0007】

手段 1：遊技者による操作対象とされる第 1 操作部及び第 2 操作部と、判定を行う判定手段と、

前記判定手段の判定結果に基づいて図柄変動を実行可能な図柄実行手段と、

前記判定手段による判定にて所定の結果が得られたことに基づいて遊技者に特典を付与しうる特典付与手段と、

前記第 1 操作部に対する操作受付が許容されている状態において表示可能な第 1 操作関連表示を表示する第 1 操作関連表示手段と、

前記第 2 操作部に対する操作受付が許容されている状態において表示可能な第 2 操作関連表示を表示する第 2 操作関連表示手段と

を備え、

40

50

前記第 1 操作関連表示及び前記第 2 操作関連表示がそれぞれ表示される複数操作表示状態を発生可能であり、該複数操作表示状態では、前記第 1 操作部に対する操作受付と前記第 2 操作部に対する操作受付とがいずれも許容されうる遊技機であって、

前記複数操作表示状態として、発生条件がそれぞれ異なる第 1 の複数操作表示状態及び第 2 の複数操作表示状態が少なくとも用意されており、

前記第 1 の複数操作表示状態は、前記第 1 操作関連表示及び前記第 2 操作関連表示がいずれも表示されていないときに所定タイミングが到来したことに基づいて発生可能であり、

前記第 2 の複数操作表示状態は、前記第 1 操作関連表示及び前記第 2 操作関連表示のうち前記第 1 操作関連表示しか表示されていないにもかかわらず前記第 1 操作部に対する操作受付と前記第 2 操作部に対する操作受付とがいずれも許容されている第 2 操作非表示状態において、前記第 2 操作部に対して操作受付がなされたことに基づいて発生可能であり、さらに、

前記第 1 の複数操作表示状態は、特定種別 B G M が可聴出力されているなかで発生する場合と、該特定種別 B G M が非可聴の状態にされているなかで発生する場合との両方があるが、当該第 1 の複数操作表示状態が発生する時点で終了している前回の図柄変動が第 1 変動パターンで実行されていた場合、当該第 1 の複数操作表示状態は、前記特定種別 B G M が可聴出力されているなかでは発生せず、前記特定種別 B G M が非可聴の状態にされているなかで発生する

ことを特徴とする遊技機。

【発明の効果】

【0009】

この発明によれば、遊技興趣の低下が抑制されうる。

【図面の簡単な説明】

【0010】

【図 1】本発明の一実施形態であるパチンコ機の正面図である。

【図 2】パチンコ機の右側面図である。

【図 3】パチンコ機の左側面図である。

【図 4】パチンコ機の背面図である。

【図 5】パチンコ機を右前から見た斜視図である。

【図 6】パチンコ機を左前から見た斜視図である。

【図 7】パチンコ機を後ろから見た斜視図である。

【図 8】本体枠から扉枠を開放させると共に、外枠から本体枠を開放させた状態で前から見たパチンコ機の斜視図である。

【図 9】パチンコ機を扉枠、遊技盤、本体枠、及び外枠に分解して前から見た分解斜視図である。

【図 10】パチンコ機を扉枠、遊技盤、本体枠、及び外枠に分解して後ろから見た分解斜視図である。

【図 11】パチンコ機における外枠の正面図である。

【図 12】外枠の右側面図である。

【図 13】外枠を前から見た斜視図である。

【図 14】外枠を後ろから見た斜視図である。

【図 15】外枠を分解して前から見た分解斜視図である。

【図 16】(a) は外枠における外枠側上ヒンジ部材の部位を、左枠部材を省略して下側から見た斜視図であり、(b) は (a) を分解して示す分解斜視図である。

【図 17】(a) は外枠の外枠側上ヒンジ部材に対して本体枠の本体枠側上ヒンジ部材が取外されている状態を拡大して示す斜視図であり、(b) は外側上ヒンジ部材に本体側上ヒンジ部材が取付けられている状態を拡大して示す斜視図である。

【図 18】外枠におけるロック部材の作用を示す説明図である。

【図 19】パチンコ機における扉枠の正面図である。

【図 20】扉枠の右側面図である。

【図 2 1】扉枠の左側面図である。

【図 2 2】扉枠の背面図である。

【図 2 3】扉枠を右前から見た斜視図である。

【図 2 4】扉枠を左前から見た斜視図である。

【図 2 5】扉枠を後ろから見た斜視図である。

【図 2 6】図 1 9 における A - A 線で切断した断面図である。

【図 2 7】図 1 9 における B - B 線で切断した断面図である。

【図 2 8】図 1 9 における C - C 線で切断した断面図である。

【図 2 9】扉枠を主な部材毎に分解して前から見た分解斜視図である。

【図 3 0】扉枠を主な部材毎に分解して後ろから見た分解斜視図である。

10

【図 3 1】(a) は扉枠における扉枠ベースユニットを前から見た斜視図であり、(b) は扉枠ベースユニットを後ろから見た斜視図である。

【図 3 2】扉枠ベースユニットを主な部材毎に分解して前から見た分解斜視図である。

【図 3 3】扉枠ベースユニットを主な部材毎に分解して後ろから見た分解斜視図である。

【図 3 4】(a) は扉枠における演出操作ユニットの正面図であり、(b) は演出操作ユニットの右側面図である。

【図 3 5】(a) は演出操作ユニットを前から見た斜視図であり、(b) は演出操作ユニットを後ろから見た斜視図である。

【図 3 6】演出操作ユニットを、操作ボタンの中心軸の延びている方向から見た説明図である。

20

【図 3 7】図 3 4 (a) における D - D 線で切断した断面図である。

【図 3 8】図 3 4 (b) における E - E 線で切断した断面図である。

【図 3 9】(a) は図 3 4 (b) における F - F 線で切断した断面図であり、(b) は(a) における A 部の拡大図である。

【図 4 0】演出操作ユニットを主な部材毎に分解して前から見た分解斜視図である。

【図 4 1】演出操作ユニットを主な部材毎に分解して後ろから見た分解斜視図である。

【図 4 2】(a) は操作ボタンを分解して前から見た分解斜視図であり、(b) は操作ボタンを分解して後ろから見た分解斜視図である。

【図 4 3】演出操作ユニットの装飾基板ユニットを分解して前から見た分解斜視図である。

【図 4 4】図 3 7 の演出操作ユニットの断面図において操作ボタンを押圧した状態を示す説明図である。

30

【図 4 5】(a) は演出操作ユニットを操作ボタンの中心軸の延びている方向から見た図において操作ボタンの一部を切欠いて操作ボタンの第一ボタン装飾部やボタンフレーム等によって隠そうとしている部位を示す説明図であり、(b) は演出操作ユニットの断面図において操作ボタンの第一ボタン装飾部やボタンフレーム等によって隠そうとしている部位を示す説明図である。

【図 4 6】(a) は演出操作ユニットの外観を前から見た斜視図で示す説明図であり、(b) は演出操作ユニットの外観を操作ボタンの中心軸の延びている方向から見た説明図である。

【図 4 7】(a) は扉枠における扉枠左サイドユニットの正面図であり、(b) は扉枠左サイドユニットを前から見た斜視図であり、(c) は扉枠左サイドユニットを後ろから見た斜視図である。

40

【図 4 8】扉枠左サイドユニットを分解して前から見た分解斜視図である。

【図 4 9】扉枠左サイドユニットを分解して後ろから見た分解斜視図である。

【図 5 0】図 4 7 (a) における L - L 線で切断した断面図である。

【図 5 1】(a) は扉枠における扉枠右サイドユニットの正面図であり、(b) は扉枠右サイドユニットを前から見た斜視図であり、(c) は扉枠右サイドユニットを後ろから見た斜視図である。

【図 5 2】扉枠右サイドユニットを分解して前から見た分解斜視図である。

【図 5 3】扉枠右サイドユニットを分解して後ろから見た分解斜視図である。

50

- 【図 5 4】図 5 1 (a) における M - M 線で切断した断面図である。
- 【図 5 5】(a) は図 5 1 (a) における N - N 線で切断した断面図であり、(b) は図 5 1 (a) における O - O 線で切断した断面図である。
- 【図 5 6】(a) は扉枠における扉枠トップユニットの正面図であり、(b) は扉枠トップユニットを前から見た斜視図であり、(c) は扉枠トップユニットを後ろから見た斜視図である。
- 【図 5 7】扉枠トップユニットを分解して前から見た分解斜視図である。
- 【図 5 8】扉枠トップユニットを分解して後ろから見た分解斜視図である。
- 【図 5 9】図 5 6 における P - P 線で切断した断面図である。
- 【図 6 0】遊技盤の正面図である。 10
- 【図 6 1】遊技盤を主な構成毎に分解して前から見た分解斜視図である。
- 【図 6 2】遊技盤を主な構成毎に分解して後ろから見た分解斜視図である。
- 【図 6 3】表ユニットと裏ユニットを除いた遊技盤の正面図である。
- 【図 6 4】図 6 3 の遊技盤を分解して前から見た分解斜視図である。
- 【図 6 5】図 6 3 の遊技盤を分解して後ろから見た分解斜視図である。
- 【図 6 6】遊技盤をパチンコ機に取付けた状態で機能表示ユニットの部位を正面から拡大して示す説明図である。
- 【図 6 7】図 6 3 とは異なる形態の遊技パネルを、前構成部材、基板ホルダ、及び主制御ユニットと共に前から見た分解斜視図である。
- 【図 6 8】図 6 7 を後ろから見た分解斜視図である。 20
- 【図 6 9】主制御基板、払出制御基板及び周辺制御基板のブロック図である。
- 【図 7 0】図 6 9 のつづきを示すブロック図である。
- 【図 7 1】主基板を構成する払出制御基板と CR ユニット及び度数表示板との電気的な接続を中継する遊技球等貸出装置接続端子板に入出力される各種検出信号の概略図である。
- 【図 7 2】図 6 9 のつづきを示すブロック図である。
- 【図 7 3】周辺制御 MPU の概略を示すブロック図である。
- 【図 7 4】液晶及び音制御部における音源内蔵 V D P 周辺のブロック図である。
- 【図 7 5】パチンコ機の電源システムを示すブロック図である。
- 【図 7 6】図 7 5 のつづきを示すブロック図である。
- 【図 7 7】主制御基板の回路を示す回路図である。 30
- 【図 7 8】停電監視回路を示す回路図である。
- 【図 7 9】主制御基板と周辺制御基板との基板間の通信用インターフェース回路を示す回路図である。
- 【図 8 0】払出制御部の回路等を示す回路図である。
- 【図 8 1】払出制御入力回路を示す回路図である。
- 【図 8 2】図 8 1 の続きを示す回路図である。
- 【図 8 3】払出モータ駆動回路を示す回路図である。
- 【図 8 4】CR ユニット入出力回路を示す回路図である。
- 【図 8 5】主制御基板との各種入出力信号、及び外部端子板への各種出力信号を示す入出力図である。 40
- 【図 8 6】外部端子板の出力端子の配列を示す図である。
- 【図 8 7】上皿側液晶表示装置の表示領域の描画を行う液晶モジュール回路を示す回路図である。
- 【図 8 8】主制御基板から払出制御基板へ送信される各種コマンドの一例を示すテーブルである。
- 【図 8 9】主制御基板から周辺制御基板へ送信される各種コマンドの一例を示すテーブルである。
- 【図 9 0】図 8 9 の主制御基板から周辺制御基板へ送信される各種コマンドのつづきを示すテーブルである。
- 【図 9 1】主制御基板が受信する払出制御基板からの各種コマンドの一例を示すテーブル 50

である。

【図 9 2】主制御側電源投入時処理の一例を示すフローチャートである。

【図 9 3】図 9 2 の主制御側電源投入時処理のつづきを示すフローチャートである。

【図 9 4】主制御側タイマ割り込み処理の一例を示すフローチャートである。

【図 9 5】周辺制御部電源投入時処理の一例を示すフローチャートである。

【図 9 6】周辺制御部 V ブランク割り込み処理の一例を示すフローチャートである。

【図 9 7】周辺制御部 1 m s タイマ割り込み処理の一例を示すフローチャートである。

【図 9 8】周辺制御部コマンド受信割り込み処理の一例を示すフローチャートである。

【図 9 9】周辺制御部停電予告信号割り込み処理の一例を示すフローチャートである。

【図 1 0 0】L O C K N 信号履歴作成処理の一例を示すフローチャートである。

10

【図 1 0 1】接続不具合判定処理の一例を示すフローチャートである。

【図 1 0 2】接続回復処理の一例を示すフローチャートである。

【図 1 0 3】上皿側液晶用トランスミッタ I C の I N I T 端子に対して接続確認信号を出力するタイミングを説明するタイミングチャートである。

【図 1 0 4】特別図柄及び特別電動役物制御処理（ステップ S 1 1 4）についてその手順を示すフローチャートである。

【図 1 0 5】第一始動口通過処理（ステップ S 5 2 3 2）についてその手順を示すフローチャートである。

【図 1 0 6】第二始動口通過処理（ステップ S 5 2 3 4）についてその手順を示すフローチャートである。

20

【図 1 0 7】第一特別図柄プロセス処理（ステップ S 5 2 3 8）についてその手順を示すフローチャートである。

【図 1 0 8】第一特別図柄通常処理（ステップ S 5 2 8 0）についてその手順を示すフローチャートである。

【図 1 0 9】大当たり判定処理（ステップ S 5 3 0 5）についてその手順を示すフローチャートである。

【図 1 1 0】（ A ）は、大当たり判定テーブルを示す図であり、（ B ）, （ C ）は、図柄決定テーブルを示す図である。

【図 1 1 1】第一特別図柄停止図柄設定処理（ステップ S 5 2 8 1）についてその手順を示すフローチャートである。

30

【図 1 1 2】第一変動パターン設定処理（ステップ S 5 2 8 2）についてその手順を示すフローチャートである。

【図 1 1 3】第一特別図柄変動処理（ステップ S 5 2 8 3）についてその手順を示すフローチャートである。

【図 1 1 4】第一特別図柄停止処理（ステップ S 5 2 8 4）についてその手順を示すフローチャートである。

【図 1 1 5】普通図柄及び普通電動役物制御処理（ステップ S 1 1 6）についてその手順を示すフローチャートである。

【図 1 1 6】ゲート部通過処理（ステップ S 5 4 0 2）についてその手順を示すフローチャートである。

40

【図 1 1 7】普通図柄通常処理（ステップ S 5 4 0 3）についてその手順を示すフローチャートである。

【図 1 1 8】通常遊技状態にあるときに上記演出図柄変動開始処理で参照される演出パターン（変動演出）の判定テーブル T 1 を示す図である。

【図 1 1 9】音定義テーブルの一例を示す図である。

【図 1 2 0】図 1 1 9 で例示した報知音の種類別に、報知内容や、報知態様、報知時間のほか、報知が終了される条件（解除条件）を示す図である。

【図 1 2 1】刀演出操作ユニットを備えた遊技機の正面図である。

【図 1 2 2】刀演出操作ユニットを備えた遊技機の右側面図である。

【図 1 2 3】抜刀演出を実行可能な演出モードにおける演出パターンの選択テーブルの一

50

例を示す図であり、(A)変動パターンの種別に応じた抜刀準備移行演出の有無を選択する選択テーブルの一例を示し、(B)抜刀本演出の有無を選択する選択テーブルの一例を示す。

【図124】オーラ部材が刀部(刀身部)自体に設けられる場合の刀装飾体の抜刀動作について説明する状態遷移図であり、(A)納刀状態、(B)第一抜刀状態、(C)第二抜刀状態を示す。

【図125】オーラ部材の動作について説明する縦断面図である。

【図126】オーラ部材が鞘部に設けられる場合の刀装飾体の抜刀動作について説明する状態遷移図であり、(A)納刀状態、(B)第一抜刀状態、(C)第二抜刀状態を示す。

【図127】オーラ部材の動作について説明する縦断面図である。

【図128】姫リーチ演出における演出表示装置の画面遷移及び刀装飾体の動作遷移を説明する図である。

【図129】姫リーチ演出における演出表示装置の画面遷移及び刀装飾体の動作遷移を説明する図である。

【図130】姫リーチ演出における演出表示装置の画面遷移及び刀装飾体の動作遷移を説明する図である。

【図131】多面的に使われる操作ボタンの操作演出を含むリーチ演出における演出表示装置の画面遷移、操作ボタンの状態遷移及び刀装飾体の動作遷移を説明する図である。

【図132】多面的に使われる操作ボタンの操作演出を含むリーチ演出における演出表示装置の画面遷移、操作ボタンの状態遷移及び刀装飾体の動作遷移を説明する図である。

【図133】多面的に使われる操作ボタンの操作演出を含むリーチ演出における演出表示装置の画面遷移、操作ボタンの状態遷移及び刀装飾体の動作遷移を説明する図である。

【図134】リーチ演出における演出表示装置の画面遷移、操作ボタンの状態遷移及び刀装飾体の動作遷移を説明する図である。

【図135】リーチ演出における演出表示装置の画面遷移、操作ボタンの状態遷移及び刀装飾体の動作遷移を説明する図である。

【図136】リーチ演出における演出表示装置の画面遷移、操作ボタンの状態遷移及び刀装飾体の動作遷移を説明する図である。

【図137】リーチ演出における演出表示装置の画面遷移、操作ボタンの状態遷移及び刀装飾体の動作遷移を説明する図である。

【図138】リーチ演出における演出表示装置の画面遷移、操作ボタンの状態遷移及び刀装飾体の動作遷移を説明する図である。

【図139】擬似連演出に用いられる刀装飾体の形態について説明する図である。

【図140】主制御基板によって抽選された変動パターンの変動演出(リーチ演出)に基づいて、周辺制御基板による抽選によってリーチ演出中に操作ボタン又は刀装飾体のいずれかが操作有効とされると決定した場合に、第1示唆パターンの操作前示唆演出が実行されるリーチ演出の遷移例を示す図である。

【図141】主制御基板によって抽選された変動パターンの変動演出(リーチ演出)に基づいて、周辺制御基板による抽選によってリーチ演出中に操作ボタン又は刀装飾体のいずれかが操作有効とされると決定した場合に、第1示唆パターンの操作前示唆演出が実行されるリーチ演出の遷移例を示す図である。

【図142】前述した第1示唆パターンと同様にリーチ演出中に操作ボタン又は刀装飾体のいずれかが操作有効とされると決定した場合に、第2示唆パターンの操作前示唆演出が実行されるリーチ演出の遷移例を示す図である。

【図143】操作前示唆演出として第2示唆パターンが行われたにも拘わらず、刀装飾体が操作有効とならずに一旦は操作ボタンが操作有効になり、その後に刀装飾体が操作有効になるステップアップパターンの操作前示唆演出について示す図である。

【図144】一体化摸画像について、その一例を示す図である。

【図145】有効期間が開始されてから終了されるまでの一体化摸画像についての表示例を示す図である。

10

20

30

40

50

【図146】有効期間が開始されてから終了されるまでの一体化摸画像についての表示例を示す図である。

【図147】第1の有効期間が発生するときの演出進展についてその一例を示す図である。

【図148】第1の有効期間が発生するときの演出進展についてその変形例を示す図である。

【図149】第1の有効期間が発生するときの演出進展についてその変形例を示す図である。

【図150】第1の有効期間が発生するときの演出進展についてその変形例を示す図である。

【図151】第2の有効期間が発生するときの演出進展についてその一例を示す図である。 10

【図152】第2の有効期間が発生するときの演出進展についてその変形例を示す図である。

【図153】第2の有効期間が発生するときの演出進展についてその変形例を示す図である。

【図154】第2の有効期間が発生するときの演出進展についてその変形例を示す図である。

【図155】第2の有効期間が発生するときの演出進展についてその変形例を示す図である。

【図156】一体化摸画像にかかる期待度を段階的に示唆する演出について、その変形例を説明する図である。 20

【図157】一体化摸画像について、その一例を示す図である。

【図158】一体化摸画像が表示される有効期間での演出進展例を示す図である。

【図159】一体化摸画像が表示される有効期間での演出進展例を示す図である。

【図160】一体化摸画像が表示される有効期間での演出進展例を示す図である。

【図161】第2受付許容状態が発生するときの演出内容についてその一例を示すタイムチャートである。

【図162】第1受付許容状態が発生するときの演出内容についてその一例を示すタイムチャートである。

【図163】第2受付許容状態が発生するときの演出内容についてその一例を示す図である。 30

【図164】第1受付許容状態が発生するときの演出内容についてその一例を示す図である。

【図165】第4受付許容状態が発生するときの演出内容についてその一例を示すタイムチャートである。

【図166】第5受付許容状態が発生するときの演出内容についてその一例を示すタイムチャートである。

【図167】判定の結果として第1条件が満たされて第1の受付期間（第1受付演出）が発生するときの演出内容についてその一例を示すタイムチャートである。

【図168】判定の結果として第2条件が満たされて第2の受付期間（第2受付演出）が発生するときの演出内容についてその一例を示すタイムチャートである。 40

【図169】判定の結果として第3条件が満たされて第3の受付期間（第3受付演出）が発生するときの演出内容についてその一例を示すタイムチャートである。

【図170】判定の結果として第4条件が満たされて第4の受付期間（第4受付演出）が発生するときの演出内容についてその一例を示すタイムチャートである。

【図171】判定の結果として第5条件が満たされて第5の受付期間（第5受付演出）が発生するときの演出内容についてその一例を示すタイムチャートである。

【図172】判定の結果として第6条件が満たされて第6の受付期間（第6受付演出）が発生するときの演出内容についてその一例を示すタイムチャートである。

【図173】判定の結果として第7条件が満たされて第7の受付期間（第7受付演出）が発生するときの演出内容についてその一例を示すタイムチャートである。 50

【図 1 7 4】第 1 の受付期間（第 1 受付演出）が発生する変動パターンにおける演出例を示す図である。

【図 1 7 5】第 1 の受付期間（第 1 受付演出）が発生する変動パターンにおける演出例を示す図である。

【図 1 7 6】第 2 の受付期間（第 2 受付演出）が発生する変動パターンにおける演出例を示す図である。

【図 1 7 7】第 2 の受付期間（第 2 受付演出）が発生する変動パターンにおける演出例を示す図である。

【図 1 7 8】第 4 の受付期間（第 4 受付演出）が発生する変動パターンにおける演出例を示す図である。

10

【図 1 7 9】第 4 の受付期間（第 4 受付演出）が発生する変動パターンにおける演出例を示す図である。

【図 1 8 0】受付期間に関する演出の変形例である。

【図 1 8 1】受付期間に関する演出の変形例である。

【図 1 8 2】受付期間に関する演出の変形例である。

【図 1 8 3】受付期間に関する演出の変形例である。

【図 1 8 4】受付期間に関する演出の変形例である。

【図 1 8 5】受付期間 A（受付演出 A）が発生するときの演出内容についてその一例を示すタイムチャートである。

【図 1 8 6】受付期間 B（受付演出 B）が発生するときの演出内容についてその一例を示すタイムチャートである。

20

【図 1 8 7】受付期間 C（受付演出 C）が発生するときの演出内容についてその一例を示すタイムチャートである。

【図 1 8 8】受付期間 D（受付演出 D）が発生するときの演出内容についてその一例を示すタイムチャートである。

【図 1 8 9】受付期間 D（受付演出 D）が発生するときの演出内容についてその一例を示すタイムチャートである。

【図 1 9 0】受付期間 A～D の発生条件にかかる設定例を示すテーブルである。

【図 1 9 1】受付期間 A（受付演出 A）が発生する変動パターンにおける演出例を示す図である。

30

【図 1 9 2】受付期間 B（受付演出 B）が発生する変動パターンにおける演出例を示す図である。

【図 1 9 3】受付期間 C（受付演出 C）が発生する変動パターンにおける演出例を示す図である。

【図 1 9 4】受付期間 D（受付演出 D）が発生する変動パターンにおける演出例を示す図である。

【図 1 9 5】受付期間 D の変形例を示す図である。

【図 1 9 6】受付期間 D の変形例を示す図である。

【図 1 9 7】受付期間 D の変形例を示す図である。

【図 1 9 8】受付期間 E（受付演出 E）が発生する変動パターンにおける演出例を示す図である。

40

【図 1 9 9】受付期間 E 内の演出例を示す図である。

【図 2 0 0】第 1 B 受付期間についてその一例を示すタイムチャートである。

【図 2 0 1】第 1 B 受付期間についてその一例を示すタイムチャートである。

【図 2 0 2】第 1 B 受付期間についてその一例を示すタイムチャートである。

【図 2 0 3】第 2 B 受付期間についてその一例を示すタイムチャートである。

【図 2 0 4】第 2 B 受付期間についてその一例を示すタイムチャートである。

【図 2 0 5】第 2 B 受付期間についてその一例を示すタイムチャートである。

【図 2 0 6】第 3 B 受付期間についてその一例を示すタイムチャートである。

【図 2 0 7】第 3 B 受付期間についてその一例を示すタイムチャートである。

50

- 【図 2 5 8】第 2 E 受付期間についてその一例を示すタイムチャートである。
- 【図 2 5 9】第 2 E 受付期間における受付期間関連周期性表示を説明する図である。
- 【図 2 6 0】第 2 E 受付期間が発生する変動パターンの演出例を示す図である。
- 【図 2 6 1】第 2 E 受付期間が発生する変動パターンの演出例を示す図である。
- 【図 2 6 2】第 2 E 受付期間が発生する変動パターンの演出例を示す図である。
- 【図 2 6 3】第 3 E 受付期間についてその一例を示すタイムチャートである。
- 【図 2 6 4】第 3 E 受付期間が発生する変動パターンの演出例を示す図である。
- 【図 2 6 5】第 3 E 受付期間が発生する変動パターンの演出例を示す図である。
- 【図 2 6 6】第 4 E 受付期間についてその一例を示すタイムチャートである。
- 【図 2 6 7】第 4 E 受付期間における受付期間関連周期性表示を説明する図である。 10
- 【図 2 6 8】第 4 E 受付期間が発生する変動パターンの演出例を示す図である。
- 【図 2 6 9】第 4 E 受付期間が発生する変動パターンの演出例を示す図である。
- 【図 2 7 0】第 5 E 受付期間についてその一例を示すタイムチャートである。
- 【図 2 7 1】第 6 E 受付期間についてその一例を示すタイムチャートである。
- 【図 2 7 2】周期的変化のある特別画像表示についての变形例を示す図である。
- 【図 2 7 3】周期的変化のある特別画像表示についての变形例を示す図である。
- 【図 2 7 4】周期的変化のある特別画像表示についての变形例を示す図である。
- 【図 2 7 5】複数操作許容期間が発生するときの基本的な演出例を示す図である。
- 【図 2 7 6】複数操作許容期間が発生するときの基本的な演出例を示す図である。
- 【図 2 7 7】複数操作許容期間が発生するときの基本的な演出例を示す図である。 20
- 【図 2 7 8】第 1 F 受付期間についてその一例を示すタイムチャートである。
- 【図 2 7 9】第 1 F 受付期間についてその一例を示すタイムチャートである。
- 【図 2 8 0】第 1 F 受付期間における周期性表示を説明する図である。
- 【図 2 8 1】第 1 F 受付期間が発生する変動パターンの演出例を示す図である。
- 【図 2 8 2】第 2 F 受付期間についてその一例を示すタイムチャートである。
- 【図 2 8 3】第 2 F 受付期間についてその一例を示すタイムチャートである。
- 【図 2 8 4】第 2 F 受付期間における周期性表示を説明する図である。
- 【図 2 8 5】第 2 F 受付期間が発生する変動パターンの演出例を示す図である。
- 【図 2 8 6】第 2 F 受付期間が発生する変動パターンの演出例を示す図である。
- 【図 2 8 7】第 3 F 受付期間についてその一例を示すタイムチャートである。 30
- 【図 2 8 8】第 3 F 受付期間についてその一例を示すタイムチャートである。
- 【図 2 8 9】第 3 F 受付期間における周期性表示を説明する図である。
- 【図 2 9 0】第 3 F 受付期間が発生する変動パターンの演出例を示す図である。
- 【図 2 9 1】第 3 F 受付期間が発生する変動パターンの演出例を示す図である。
- 【図 2 9 2】第 4 F 受付期間についてその一例を示すタイムチャートである。
- 【図 2 9 3】第 4 F 受付期間についてその一例を示すタイムチャートである。
- 【図 2 9 4】第 5 F 受付期間についてその一例を示すタイムチャートである。
- 【図 2 9 5】第 6 F 受付期間についてその一例を示すタイムチャートである。
- 【図 2 9 6】第 6 F 受付期間についてその一例を示すタイムチャートである。
- 【図 2 9 7】第 7 F 受付期間についてその一例を示すタイムチャートである。 40
- 【図 2 9 8】第 7 F 受付期間についてその一例を示すタイムチャートである。
- 【図 2 9 9】第 8 F 受付期間についてその一例を示すタイムチャートである。
- 【図 3 0 0】第 8 F 受付期間についてその一例を示すタイムチャートである。
- 【図 3 0 1】第 9 F 受付期間についてその一例を示すタイムチャートである。
- 【図 3 0 2】第 9 F 受付期間についてその一例を示すタイムチャートである。
- 【図 3 0 3】第 1 0 F 受付期間についてその一例を示すタイムチャートである。
- 【図 3 0 4】第 1 0 F 受付期間についてその一例を示すタイムチャートである。
- 【図 3 0 5】第 1 0 F 受付期間が発生する変動パターンの演出例を示す図である。
- 【図 3 0 6】第 1 0 F 受付期間が発生する変動パターンの演出例を示す図である。
- 【図 3 0 7】第 1 1 F 受付期間についてその一例を示すタイムチャートである。 50

【図 3 4 5】変形例にかかる第 1 3 F 受付期間についてその一例を示すタイムチャートである。

【図 3 4 6】変形例にかかる第 1 6 F 受付期間についてその一例を示すタイムチャートである。

【図 3 4 7】変形例にかかる第 1 6 F 受付期間についてその一例を示すタイムチャートである。

【図 3 4 8】変形例にかかる第 1 6 F 受付期間についてその一例を示すタイムチャートである。

【図 3 4 9】変形例にかかる第 1 7 F 受付期間についてその一例を示すタイムチャートである。

【図 3 5 0】変形例にかかる第 1 7 F 受付期間についてその一例を示すタイムチャートである。

【図 3 5 1】変形例にかかる第 1 7 F 受付期間についてその一例を示すタイムチャートである。

【発明を実施するための形態】

【0011】

[1 . パチンコ機の全体構造]

本発明の一実施形態であるパチンコ機 1 について、図面を参照して詳細に説明する。まず、図 1 乃至図 1 0 を参照して本実施形態のパチンコ機 1 の全体構成について説明する。図 1 は本発明の一実施形態であるパチンコ機の正面図である。図 2 はパチンコ機の右側面図であり、図 3 はパチンコ機の左側面図であり、図 4 はパチンコ機の背面図である。図 5 はパチンコ機を右前から見た斜視図であり、図 6 はパチンコ機を左前から見た斜視図であり、図 7 はパチンコ機を後ろから見た斜視図である。また、図 8 は本体枠から扉枠を開放させると共に、外枠から本体枠を開放させた状態で前から見たパチンコ機の斜視図である。図 9 はパチンコ機を扉枠、遊技盤、本体枠、及び外枠に分解して前から見た分解斜視図であり、図 1 0 はパチンコ機を扉枠、遊技盤、本体枠、及び外枠に分解して後ろから見た分解斜視図である。

【0012】

本実施形態のパチンコ機 1 は、遊技ホールの島設備（図示しない）に設置される枠状の外枠 2 と、外枠 2 の前面を開閉可能に閉鎖する扉枠 3 と、扉枠 3 を開閉可能に支持していると共に外枠 2 に開閉可能に取付けられている本体枠 4 と、本体枠 4 に前側から着脱可能に取付けられると共に扉枠 3 を通して遊技者側から視認可能とされ遊技者によって遊技球が打込まれる遊技領域 5 a を有した遊技盤 5 と、を備えている。

【0013】

パチンコ機 1 の外枠 2 は、図 9 及び図 1 0 等に示すように、上下に離間しており左右に延びている上枠部材 1 0 及び下枠部材 2 0 と、上枠部材 1 0 及び下枠部材 2 0 の両端同士を連結しており上下に延びている左枠部材 3 0 及び右枠部材 4 0 と、を備えている。上枠部材 1 0、下枠部材 2 0、左枠部材 3 0、及び右枠部材 4 0 は、前後の幅が同じ幅に形成されている。また、上枠部材 1 0 及び下枠部材 2 0 の左右の長さに対して、左枠部材 3 0 及び右枠部材 4 0 の上下の長さが、長く形成されている。

【0014】

また、外枠 2 は、左枠部材 3 0 及び右枠部材 4 0 の下端同士を連結し下枠部材 2 0 の前側に取付けられる幕板部材 5 0 と、上枠部材 1 0 の正面視左端部側に取付けられている外枠側上ヒンジ部材 6 0 と、幕板部材 5 0 の正面視左端側上部と左枠部材 3 0 とに取付けられている外枠側下ヒンジ部材 7 0 と、を備えている。外枠 2 の外枠側上ヒンジ部材 6 0 と外枠側下ヒンジ部材 7 0 とによって、本体枠 4 及び扉枠 3 が開閉可能に取付けられている。

【0015】

パチンコ機 1 の扉枠 3 は、正面視の外形が上下に延びた四角形で前後に貫通している貫通口 1 1 1 を有した枠状の扉枠ベースユニット 1 0 0 と、扉枠ベースユニット 1 0 0 の貫通口 1 1 1 よりも下側で前面右下隅に取付けられており遊技球を遊技盤 5 の遊技領域 5 a

10

20

30

40

50

内へ打込むために遊技者が操作可能なハンドルユニット300と、扉枠ベースユニット100の貫通口111よりも下側で前面下部に取付けられている皿ユニット320と、皿ユニット320の中央に取付けられており遊技領域5a内に遊技球が打込まれることで変化する遊技状態に応じて遊技者に参加型の演出を提示することが可能な演出操作ユニット400と、皿ユニット320の上側で扉枠ベースユニット100における貫通口111よりも左側の前面左部に取付けられている扉枠左サイドユニット530と、皿ユニット320の上側で扉枠ベースユニット100における貫通口111よりも右側の前面右部に取付けられている扉枠右サイドユニット550と、扉枠左サイドユニット530及び扉枠右サイドユニット550の上側で扉枠ベースユニット100における貫通口111よりも上側の前面上部に取付けられている扉枠トップユニット570と、を備えている。

10

【0016】

パチンコ機1の本体枠4は、一部が外枠2の枠内に挿入可能とされると共に遊技盤5の外周を支持可能とされた枠状の本体枠ベース600と、本体枠ベース600の正面視左側の上下両端に取付けられ外枠2の外枠側上ヒンジ部材60及び外枠側下ヒンジ部材70に夫々回転可能に取付けられると共に扉枠3の扉枠側上ヒンジ部材140及び扉枠側下ヒンジ部材150が夫々回転可能に取付けられる本体枠側上ヒンジ部材620及び本体枠側下ヒンジ部材640と、本体枠ベース600の正面視左側面に取付けられる補強フレーム660と、本体枠ベース600の前面下部に取付けられており遊技盤5の遊技領域5a内に遊技球を打込むための球発射装置680と、本体枠ベース600の正面視右側面に取付けられており外枠2と本体枠4、及び扉枠3と本体枠4の間を施錠する施錠ユニット700と、本体枠ベース600の正面視上辺及び左辺に沿って後側に取付けられており遊技者側へ遊技球を払出す逆L字状の払出ユニット800と、本体枠ベース600の後面下部に取付けられている基板ユニット900と、本体枠ベース600の後側に開閉可能に取付けられ本体枠ベース600に取付けられた遊技盤5の後側を覆う裏カバー980と、を備えている。

20

【0017】

本体枠4の払出ユニット800は、本体枠ベース600の後側に取付けられる逆L字状の払出ユニットベース801と、払出ユニットベース801の上部に取付けられており上方へ開放された左右に延びた箱状で図示しない島設備から供給される遊技球を貯留する球タンク802と、球タンク802の下側で払出ユニットベース801に取付けられており球タンク802内の遊技球を正面視左方向へ誘導する左右に延びたタンクレール803と、払出ユニットベース801における正面視左側上部の後面に取付けられタンクレール803からの遊技球を蛇行状に下方へ誘導する球誘導ユニット820と、球誘導ユニット820の下側で払出ユニットベース801から着脱可能に取付けられており球誘導ユニット820により誘導された遊技球を払出制御基板ボックス950に収容された払出制御基板951からの指示に基づいて一つずつ払出す払出装置830と、払出ユニットベース801の後面に取付けられ払出装置830によって払出された遊技球を下方へ誘導すると共に皿ユニット320における上皿321での遊技球の貯留状態に応じて遊技球を通常放出口850d又は満タン放出口850eの何れかから放出させる上部満タン球経路ユニット850と、払出ユニットベース801の下端に取付けられ上部満タン球経路ユニット850の通常放出口850dから放出された遊技球を前方へ誘導して前端から扉枠3の貫通球通路273へ誘導する通常誘導路861及び満タン放出口850eから放出された遊技球を前方へ誘導して前端から扉枠3の満タン球受口274へ誘導する満タン誘導路862を有した下部満タン球経路ユニット860と、を備えている。

30

40

【0018】

本体枠4の基板ユニット900は、本体枠ベース600の後側に取付けられる基板ユニットベース910と、基板ユニットベース910の正面視左側で本体枠ベース600の後側に取付けられ内部に低音用の下部スピーカ921を有したスピーカユニット920と、基板ユニットベース910の後側で正面視右側に取付けられ内部に電源基板が収容されている電源基板ボックス930と、スピーカユニット920の後側に取付けられており内部

50

にインターフェイス制御基板が収容されているインターフェイス制御基板ボックス 940 と、電源基板ボックス 930 及びインターフェイス制御基板ボックス 940 に跨って取付けられており内部に遊技球の払出しを制御する払出制御基板 951 が収容された払出制御基板ボックス 950 と、を備えている。

【0019】

パチンコ機 1 の遊技盤 5 は、図 9 及び図 10 等に示すように、遊技球が打込まれる遊技領域 5 a の外周を区画し球発射装置 680 から発射された遊技球を遊技領域 5 a の上部に案内する外レール 1001 及び内レール 1002 を有した前構成部材 1000 と、前構成部材 1000 の後側に取付けられると共に遊技領域 5 a の後端を区画する平板状の遊技パネル 1100 と、を備えている。

10

【0020】

本実施形態のパチンコ機 1 は、上皿 321 に遊技球を貯留した状態で、遊技者がハンドル 302 を回転操作すると、球発射装置 680 によってハンドル 302 の回転角度に応じた強さで遊技球が遊技盤 5 の遊技領域 5 a 内へ打込まれる。そして、遊技領域 5 a 内に打込まれた遊技球が、入賞口に受入れられると、受入れられた入賞口に応じて、所定数の遊技球が払出装置 830 によって上皿 321 に払出される。この遊技球の払出しによって遊技者の興味を高めることができるため、上皿 321 内の遊技球を遊技領域 5 a 内へ打込ませることができる。

【0021】

[2 . 外枠の全体構成]

パチンコ機 1 の外枠 2 について、図 11 乃至図 16 を参照して説明する。図 11 はパチンコ機における外枠の正面図であり、図 12 は外枠の右側面図である。また、図 13 は外枠を前から見た斜視図であり、図 14 は外枠を後ろから見た斜視図である。図 15 は、外枠を分解して前から見た分解斜視図である。図 16 (a) は外枠における外枠側上ヒンジ部材の部位を、左枠部材を省略して下側から見た斜視図であり、(b) は (a) を分解して示す分解斜視図である。外枠 2 は、遊技ホール等のパチンコ機 1 が設置される島設備 (図示は省略) に取付けられるものである。

20

【0022】

外枠 2 は、図示するように、上下に離間しており左右に延びている上枠部材 10 及び下枠部材 20 と、上枠部材 10 及び下枠部材 20 の両端同士を連結しており上下に延びている左枠部材 30 及び右枠部材 40 と、を備えている。上枠部材 10、下枠部材 20、左枠部材 30、及び右枠部材 40 は、前後の幅が同じ幅に形成されている。また、上枠部材 10 及び下枠部材 20 の左右の長さに対して、左枠部材 30 及び右枠部材 40 の上下の長さが、長く形成されている。また、外枠 2 は、上枠部材 10 及び下枠部材 20 の左右両端面と、左枠部材 30 及び右枠部材 40 の左右方向の外側を向いた側面とが、同一面となるように組立てられている。

30

【0023】

また、外枠 2 は、上枠部材 10 の正面視左端部側に取付けられている外枠側上ヒンジ部材 60 と、外枠側上ヒンジ部材 60 の下面に取付けられているロック部材 66 と、幕板部材 50 の正面視左端側上部と左枠部材 30 とに取付けられている外枠側下ヒンジ部材 70 と、を備えている。外枠 2 の外枠側上ヒンジ部材 60 と外枠側下ヒンジ部材 70 とによって、本体枠 4 及び扉枠 3 を開閉可能に取付けることができる。

40

【0024】

また、外枠 2 は、左枠部材 30 及び右枠部材 40 の下端同士を連結し下枠部材 20 の前側に取付けられる幕板部材 50 と、幕板部材 50 の後側に取付けられていると共に両端が左枠部材 30 及び右枠部材 40 に夫々取付けられる幕板補強部材 80 と、幕板部材 50 の上面における左右中央から左寄りの位置に取付けられている平板状の左滑り部材 81 と、幕板部材 50 の上面における右端付近の位置に取付けられている平板状の右滑り部材 82 と、を備えている。幕板補強部材 80 は、中実の部材 (例えば、木材、合板、等) によって形成されており、下枠部材 20、左枠部材 30、及び右枠部材 40 に、取付けられてい

50

る。

【 0 0 2 5 】

更に、外枠 2 は、上枠部材 1 0 と左枠部材 3 0、上枠部材 1 0 と右枠部材 4 0、下枠部材 2 0 と左枠部材 3 0、及び下枠部材 2 0 と右枠部材 4 0 を、夫々連結している連結部材 8 5 を備えている。また、外枠 2 は、右枠部材 4 0 の内側（左側面側）に取付けられており後述する施錠ユニット 7 0 0 の外枠用鉤 7 0 3 が係止される上鉤掛部材 9 0 及び下鉤掛部材 9 1 を、備えている。

【 0 0 2 6 】

[2 - 1 . 上枠部材]

外枠 2 の上枠部材 1 0 は、所定厚さの無垢（中実）の材料（例えば、木材、合板、等）によって形成されている。この上枠部材 1 0 は、左右両端における前後方向の中央に、上下に貫通しており左右方向中央側へ窪んだ係合切欠部 1 1 を備えている。この係合切欠部 1 1 内には、連結部材 8 5 の後述する左上連結部材 8 5 A 及び右上連結部材 8 5 B の上横固定部 8 7 が取付けられる。また、上枠部材 1 0 は、正面視左側端部の上面と前面に、一般面よりも窪んだ取付段部 1 2 を備えている。この取付段部 1 2 には、外枠側上ヒンジ部材 6 0 が取付けられる。

10

【 0 0 2 7 】

[2 - 2 . 下枠部材]

外枠 2 の下枠部材 2 0 は、所定厚さの無垢（中実）の材料（例えば、木材、合板、等）によって形成されている。この下枠部材 2 0 は、左右の長さ及び上下の厚さが、上枠部材 1 0 の左右の長さ及び上下の厚さと同じ寸法に形成されていると共に、前後の幅が、上枠部材 1 0 の前後の幅よりも長く形成されている。下枠部材 2 0 は、左右両端における前後方向の中央よりも後側寄りの位置に、上下に貫通しており左右方向中央側へ窪んだ係合切欠部 2 1 を備えている。この係合切欠部 2 1 内には、連結部材 8 5 の後述する左下連結部材 8 5 C 及び右下連結部材 8 5 D の下横固定部 8 8 が取付けられる。

20

【 0 0 2 8 】

また、下枠部材 2 0 は、左右両端の前面から後方へ窪んだ前端切欠部 2 2 を備えている。下枠部材 2 0 において、前端切欠部 2 2 の後端から下枠部材 2 0 の後面までの前後方向の幅が、上枠部材 1 0 の前後方向の幅と同じ寸法に形成されている。この下枠部材 2 0 は、外枠 2 に組立てた状態で、左右の前端切欠部 2 2 同士の間が、幕板部材 5 0 内に挿入される。

30

【 0 0 2 9 】

[2 - 3 . 左枠部材及び右枠部材]

外枠 2 の左枠部材 3 0 及び右枠部材 4 0 は、一定の断面形状で上下に延びており、アルミ合金等の金属の押出型材によって形成されている。左枠部材 3 0 及び右枠部材 4 0 は、平面視において互いに対称の形状に形成されている。左枠部材 3 0 及び右枠部材 4 0 は、外枠 2 として組立てた時に、左右方向の外側となる側面において、前後方向中央に対して後寄りの位置から後端付近までの間に、内側へ窪んだ凹部 3 1 , 4 1 と、凹部 3 1 , 4 1 の反対側の側面から膨出しており内部が空洞に形成されている突出部 3 2 , 4 2 と、を備えている。この左枠部材 3 0 及び右枠部材 4 0 は、突出部 3 2 , 4 2 によって、強度・剛性が高められている。また、突出部 3 2 , 4 2 内には、連結部材 8 5 の後述する左上連結部材 8 5 A 及び右上連結部材 8 5 B の後側の下横固定部 8 8 が挿入されて取付けられる。

40

【 0 0 3 0 】

また、左枠部材 3 0 及び右枠部材 4 0 は、表面に上下に延びた複数の溝が形成されている。この複数の溝によって、パチンコ機 1 を遊技ホール等の島設備に設置したり運搬したりする等の際に、作業者の指掛りとなってパチンコ機 1 を持ち易くすることができると共に、パチンコ機 1 の外観の意匠性を高めることができる。

【 0 0 3 1 】

[2 - 4 . 幕板部材]

外枠 2 の幕板部材 5 0 は、後側が開放された箱状に形成されている。幕板部材 5 0 は、

50

上面における正面視左端付近に後方へ平板状に延出している後方延出部 5 1 と、後方延出部 5 1 の左端から遊技球が通過可能な大きさで U 字状に切欠かれており上下に貫通している左排出孔 5 2 と、後方延出部 5 1 における左排出孔 5 2 の右側において遊技球が通過可能な大きさで上下に貫通している右排出孔 5 3 と、後方延出部 5 1 の後端を含む幕板部材 5 0 の上面の後端から上方へ平板状に延出している立壁部 5 4 と、立壁部 5 4 の上端付近から前方へ膨出しており前面が上方へ向かうに従って後方へ向かうように傾斜している返し部 5 5 と、を備えている。

【 0 0 3 2 】

幕板部材 5 0 は、後方延出部 5 1 の前側の上面と、後方延出部 5 1 の上面とに、外枠側下ヒンジ部材 7 0 が載置されるように、外枠側下ヒンジ部材 7 0 の後述する水平部 7 1 が取付けられる。また、幕板部材 5 0 の左排出孔 5 2 は、外枠 2 に組立てた状態で外枠側下ヒンジ部材 7 0 の後述する排出孔 7 4 と一致する位置に形成されている。また、右排出孔 5 3 は、外枠 2 に組立てた状態で外枠側下ヒンジ部材 7 0 よりも右側となる位置に形成されている。右排出孔 5 3 は、左排出孔 5 2 よりも大きく形成されている。

10

【 0 0 3 3 】

また、幕板部材 5 0 は、後方延出部 5 1 よりも右側の上面が、前端側が低くなるように傾斜している。また、幕板部材 5 0 は、上面における後方延出部 5 1 よりも右側の部位に左滑り部材 8 1 を取付けるための左取付部 5 6 と、上面における右端付近に右滑り部材 8 2 を取付けるための右取付部 5 7 と、を備えている。幕板部材 5 0 は、上面に、左滑り部材 8 1 及び右滑り部材 8 2 を介して本体枠 4 の下面が載置される。

20

【 0 0 3 4 】

この幕板部材 5 0 は、図示するように、前面に浅いレリーフ状の装飾が形成されている。また、幕板部材 5 0 は、図示は省略するが、箱状の内部が複数のリブによって格子状に仕切られており、強度・剛性が高められている。また、幕板部材 5 0 は、幕板補強部材 8 0 の前側半分を、内部に収容可能に形成されている。

【 0 0 3 5 】

[2 - 5 . 外枠側上ヒンジ部材]

外枠 2 の外枠側上ヒンジ部材 6 0 は、図示するように、水平に延びた平板状で外形が四角形の上固定部 6 1 と、上固定部 6 1 の前端から前方へ延出している平板状の前方延出部 6 2 と、前方延出部 6 2 の右端から前方へ向かうに従って前方延出部 6 2 の左右中央へ延びており上下に貫通している軸受溝 6 3 と、上固定部 6 1 の平面視左辺から下方へ延びている平板状の横固定部 6 4 と、前方延出部 6 2 の左端から前端を周って軸受溝 6 3 が開口している部位までの端辺から下方へ延びており横固定部 6 4 と連続している平板状の垂下部 6 5 と、を備えている（図 1 6 (b) 等を参照）。

30

【 0 0 3 6 】

外枠側上ヒンジ部材 6 0 は、外枠 2 が組立てられた状態で、上固定部 6 1 が、上枠部材 1 0 の取付段部 1 2 の上面に載置されており、図示しないビスによって固定されている。また、前方延出部 6 2 は、上枠部材 1 0 の前端よりも前方へ延出している。また、横固定部 6 4 は、左枠部材 3 0 の外側側面の凹部 3 1 内に上側から挿入された状態で、ビスによって左枠部材 3 0 に固定されている。

40

【 0 0 3 7 】

この外枠側上ヒンジ部材 6 0 は、軸受溝 6 3 内に本体枠側上ヒンジ部材 6 2 0 の本体枠側上ヒンジピン 6 2 2 を挿入させることで、外枠側下ヒンジ部材 7 0 と協働して本体枠 4 を開閉可能に支持することができる。この外枠側上ヒンジ部材 6 0 は、金属板をプレス成型により屈曲させて形成されている。

【 0 0 3 8 】

[2 - 6 . ロック部材]

外枠 2 のロック部材 6 6 は、図 1 6 に示すように、左右が所定幅で前後に延びている帯板状のロック本体 6 6 a と、ロック本体 6 6 a の後端から右方へ突出している操作部 6 6 b と、ロック本体 6 6 a の後端から左方へ延びた後に斜め左前方へ延びている弾性変形可

50

能な棒状の弾性部 66c と、ロック本体 66a の後端付近で上下に貫通している取付孔 66d と、を備えている。このロック部材 66 は、合成樹脂によって形成されている。ロック部材 66 は、取付ビス 67 によって、外枠側上ヒンジ部材 60 における前方延出部 62 の下面に回動可能に取付けられる。

【0039】

このロック部材 66 は、取付孔 66d を通して、ロック本体 66a の後端が、外枠側上ヒンジ部材 60 の前方延出部 62 における軸受溝 63 よりも後側の位置に取付けられる。また、ロック部材 66 を外枠側上ヒンジ部材 60 に取付けた状態では、ロック本体 66a が、平面視で軸受溝 63 を遮ることができると共に、前端付近の右側面が、外枠側上ヒンジ部材 60 の垂下部 65 における軸受溝 63 の開口まで延びている部位と当接可能となるように前方へ延びている（図 18 を参照）。

10

【0040】

また、ロック本体 66a の後端から左方へ延びている弾性部 66c の先端は、外枠側上ヒンジ部材 60 における垂下部 65 の内周面に当接している。このロック部材 66 は、弾性部 66c の付勢力によって取付孔 66d を中心に、前端が左方へ回動する方向に付勢されている。従って、通常の状態では、ロック部材 66 のロック本体 66a の前端付近の右側面が、垂下部 65 に当接している（図 18 を参照）。この状態では、軸受溝 63 におけるロック本体 66a よりも前側の部位に、本体枠側上ヒンジ部材 620 の後述する本体枠側上ヒンジピン 622 を收容可能な空間が形成される。

【0041】

このロック部材 66 は、操作部 66b を操作することで、弾性部 66c の付勢力に抗してロック本体 66a を回動させることができる。そして、操作部 66b の操作によって、ロック本体 66a を、その前端が左方へ移動する方向へ回動させることで、平面視において軸受溝 63 からロック本体 66a を後退させることができ、軸受溝 63 が全通している状態とすることができる。これにより、軸受溝 63 内に本体枠側上ヒンジピン 622 を挿入したり、軸受溝 63 内から本体枠側上ヒンジピン 622 を外したりすることができる。

20

【0042】

[2 - 7 . 外枠側下ヒンジ部材]

外枠 2 の外枠側下ヒンジ部材 70 は、図示するように、水平に延びている平板状の水平部 71 と、水平部 71 の左辺において前後方向中央よりも後側の部位から上方へ立上っている平板状の立上り部 72 と、水平部 71 の前端付近から上方へ突出している外枠側下ヒンジピン 73 と、水平部 71 を上下に貫通しており遊技球が一つのみ通過可能な大きさの排出孔 74 と、を備えている。この外枠側下ヒンジ部材 70 は、金属板をプレス成型により屈曲させて形成されている。

30

【0043】

外枠側下ヒンジ部材 70 の水平部 71 は、平面視において、左辺を底辺とした台形に形成されている。外枠側下ヒンジピン 73 は、円柱状で、上下方向中央よりも上部が、上端が窄まった円錐台状に形成されている。この外枠側下ヒンジピン 73 は、水平部 71 の前端付近における左寄りの位置に取付けられている。排出孔 74 は、水平部 71 において、立上り部 72 の前後方向中央の部位と接し、水平部 71 の左辺から右方へ逆 U 字状に延びるように形成されている。この排出孔 74 は、幕板部材 50 の左排出孔 52 と、略同じ大きさに形成されている。

40

【0044】

外枠側下ヒンジ部材 70 は、外枠 2 が組立てられた状態では、水平部 71 が、幕板部材 50 の左端付近の上面と後方延出部 51 上に載置されており、水平部 71 が、幕板部材 50 の上面を貫通する図示しないビスによって幕板補強部材 80 に固定されている。また、外枠 2 が組立てられた状態では、立上り部 72 が、左枠部材 30 の内側側面における突出部 32 よりも前側の部位に、図示しないビスによって取付けられている。この外枠側下ヒンジ部材 70 は、外枠側下ヒンジピン 73 を、本体枠 4 の本体枠側下ヒンジ部材 640 における本体枠用下ヒンジ孔（図示は省略）に挿通させることで、外枠側上ヒンジ部材 60 と

50

協働して本体枠 4 を開閉可能に取付けることができる。

【 0 0 4 5 】

また、外枠 2 が組立てられた状態では、排出孔 7 4 が、幕板部材 5 0 の左排出孔 5 2 と一致している。これにより、水平部 7 1 上の遊技球を、排出孔 7 4 及び左排出孔 5 2 を通して、幕板部材 5 0 の後側へ落下（排出）させることができる。詳述すると、外枠 2 に対して本体枠 4 を閉じる時に、外枠 2 と本体枠 4 との間に落下した遊技球が、本体枠 4 が閉じられるのに従って、外枠 2 と本体枠 4 との間が徐々に狭くなることから、間隔が広い後方側へ転動とすることとなり、排出孔 7 4 から排出させることができる。この際に、排出孔 7 4 が、パチンコ機 1 に組立てた状態で、外枠 2 に対して本体枠 4 を閉じた時に、本体枠 4 の後端と略同じとなる位置に形成されているため、外枠 2 と本体枠 4 との間に落下した遊技球を、排出孔 7 4 から排出させることで本体枠 4 よりも後側へ転動するのを阻止し易くすることができ、外枠側下ヒンジ部材 7 0 の部位に遊技球が留まり難くすることができる。

10

【 0 0 4 6 】

[2 - 8 . 連結部材]

外枠 2 の連結部材 8 5 は、上枠部材 1 0 と左枠部材 3 0 とを連結する左上連結部材 8 5 A と、上枠部材 1 0 と右枠部材 4 0 とを連結する右上連結部材 8 5 B と、下枠部材 2 0 と左枠部材 3 0 とを連結する左下連結部材 8 5 C と、下枠部材 2 0 と右枠部材 4 0 とを連結する右下連結部材 8 5 D と、がある。

【 0 0 4 7 】

連結部材 8 5 は、水平に延びた平板状の水平固定部 8 6 と、水平固定部 8 6 の左右側辺の何れか一方から上方へ延出している平板状の上横固定部 8 7 と、水平固定部 8 6 における上横固定部 8 7 が延出している部位と同じ側から下方へ延出している平板状の下横固定部 8 8 と、を備えている。この連結部材 8 5 は、平板状の金属板を屈曲させて形成されている。

20

【 0 0 4 8 】

左上連結部材 8 5 A 及び右上連結部材 8 5 B では、水平固定部 8 6 の前後方向の中央から上横固定部 8 7 が上方へ延出していると共に、上横固定部 8 7 の前後両側から下横固定部 8 8 が下方へ延出している。つまり、左上連結部材 8 5 A 及び右上連結部材 8 5 B では、下横固定部 8 8 が前後に離間して二つ備えられている。左上連結部材 8 5 A 及び右上連結部材 8 5 B の水平固定部 8 6 は、上枠部材 1 0 の下面に当接した状態で上枠部材 1 0 に固定される。また、左上連結部材 8 5 A 及び右上連結部材 8 5 B の上横固定部 8 7 は、上枠部材 1 0 の係合切欠部 2 1 内に挿入されて、上枠部材 1 0 の左右方向の端部に固定される。また、左上連結部材 8 5 A 及び右上連結部材 8 5 B の前側の下横固定部 8 8 は、左枠部材 3 0 及び右枠部材 4 0 の突出部 3 2 , 4 2 よりも前側の内側側面に夫々固定される。更に、左上連結部材 8 5 A 及び右上連結部材 8 5 B の後側の下横固定部 8 8 は、左枠部材 3 0 及び右枠部材 4 0 の突出部 3 2 , 4 2 内に挿入されて外側側面から挟み込まれるビスにより左枠部材 3 0 及び右枠部材 4 0 に夫々固定される。

30

【 0 0 4 9 】

左下連結部材 8 5 C 及び右下連結部材 8 5 D では、上横固定部 8 7 の後端が、水平固定部 8 6 の後端よりも後方へ突出していると共に、上横固定部 8 7 の水平固定部 8 6 よりも後方へ突出している部位の下端から下横固定部 8 8 が水平固定部 8 6 よりも下方へ延出している。また、左下連結部材 8 5 C 及び右下連結部材 8 5 D では、上横固定部 8 7 の後端から水平固定部 8 6 と同じ側へ突出している屈曲部 8 9 を更に備えている。左下連結部材 8 5 C 及び右下連結部材 8 5 D の水平固定部 8 6 は、下枠部材 2 0 の上面に当接した状態で固定される。また、左下連結部材 8 5 C 及び右下連結部材 8 5 D の上横固定部 8 7 は、左枠部材 3 0 及び右枠部材 4 0 の突出部 3 2 , 4 2 よりも前側の内側側面に夫々固定される。更に、左下連結部材 8 5 C 及び右下連結部材 8 5 D の下横固定部 8 8 は、下枠部材 2 0 の係合切欠部 2 1 内に挿入されて下枠部材 2 0 の左右方向の端部面に夫々固定される。

40

【 0 0 5 0 】

50

[2 - 9 . 外枠側上ヒンジ部材のロック機構]

次に、本実施形態のパチンコ機 1 の外枠 2 において、外枠側上ヒンジ部材 6 0 におけるロック部材 6 6 による本体枠 4 の本体枠側上ヒンジ部材 6 2 0 に対するロック機構について、図 1 7 及び図 1 8 を参照して説明する。図 1 7 (a) は外枠の外枠側上ヒンジ部材に対して本体枠の本体枠側上ヒンジ部材が取外されている状態を拡大して示す斜視図であり、(b) は外側上ヒンジ部材に本体側上ヒンジ部材が取付けられている状態を拡大して示す斜視図である。図 1 8 は、外枠におけるロック部材の作用を示す説明図である。

【 0 0 5 1 】

外枠 2 におけるロック部材 6 6 は、外枠側上ヒンジ部材 6 0 の前方延出部 6 2 に取付けた状態（通常の状態）では、弾性部 6 6 c の先端が垂下部 6 5 の内周面と当接しており、
10
ロック本体 6 6 a がく字状に屈曲した軸受溝 6 3 の一部を閉塞するようになっていると共に、ロック本体 6 6 a の先端部分が、軸受溝 6 3 の最深部分を閉塞した状態とはならず、軸受溝 6 3 の最深部分に本体枠 4 の本体枠側上ヒンジ部材 6 2 0 の本体枠上ヒンジピン 6 2 2 を挿入可能な空間が形成された状態となっている。

【 0 0 5 2 】

本実施形態における外枠側上ヒンジ部材 6 0 とロック部材 6 6 とを用いた本体枠上ヒンジピン 6 2 2 の支持機構は、本体枠上ヒンジピン 6 2 2 が軸受溝 6 3 の最深部分に挿入されてロック本体 6 6 a の前端の右側面が、右側の垂下部 6 5 と接近している状態（この状態ではロック本体 6 6 a の前端の右側面と右側の垂下部 6 5 との間に僅かな隙間があり当接した状態となっていない）である通常の軸支状態においては、屈曲している軸受溝 6 3
20
の最深部分に位置する本体枠上ヒンジピン 6 2 2 とロック本体 6 6 a の前端面との夫々の中心が斜め方向にずれて対向した状態となっている。

【 0 0 5 3 】

そして、この通常の軸支状態においては、重量のある本体枠 4 を軸支している本体枠上ヒンジピン 6 2 2 が軸受溝 6 3 の前端部分に当接した状態となっているので、本体枠上ヒンジピン 6 2 2 からロック本体 6 6 a の前端面への負荷がほとんどかかっていない。つまり、ロック部材 6 6 の弾性部 6 6 c に対し負荷がかかっていない状態となっている。なお、ロック本体 6 6 a の前端面が円弧状に形成されているため、ロック部材 6 6 を回動させるために操作部 6 6 b を回動操作した時に、ロック部材 6 6 がスムーズに回動するようになっている。また、図示では、ロック本体 6 6 a の前端面の円弧中心が、取付孔 6 6 d の中心（ロック部材 6 6 の回転中心）とされている。
30

【 0 0 5 4 】

従って、本体枠上ヒンジピン 6 2 2 がく字状に形成された軸受溝 6 3 の傾斜に沿って抜ける方向に作用力 F が加かって、ロック本体 6 6 a の円弧状の前端面に当接したとき、その作用力 F を、本体枠上ヒンジピン 6 2 2 と円弧状の前端面との当接部分に作用する分力 F_1 （ロック本体 6 6 a の前端面の円弧の法線方向）と、本体枠上ヒンジピン 6 2 2 と軸受溝 6 3 の一側内面との当接部分に作用する分力 F_2 と、に分けたときに、分力 F_1 の方向が取付孔 6 6 d（取付ビス 6 7）の中心（ロック部材 6 6 の回転中心）を向くため、ロック部材 6 6 のロック本体 6 6 a の前端が、右側の垂下部 6 5 から離れる方向に回転させるモーメントが働かず、本体枠上ヒンジピン 6 2 2 がロック部材 6 6 のロック本体 6 6 a
40
の前端部と軸受溝 6 3 の一側内面との間に挟持された状態が保持される。

【 0 0 5 5 】

このため、通常の軸支状態、或は、本体枠上ヒンジピン 6 2 2 の作用力がロック部材 6 6 にかかった状態でも、ロック部材 6 6 の弾性部 6 6 c に常時負荷がかからず、合成樹脂で一体形成される弾性部 6 6 c のクリープによる塑性変形を防止し、長期間に亘って本体枠上ヒンジピン 6 2 2 の軸受溝 6 3 からの脱落を防止することができる。なお、仮に無理な力がかかってロック部材 6 6 のロック本体 6 6 a の前端部が右方へ移動する方向へ回転させられても、ロック本体 6 6 a の前端右側面が垂下部 6 5 に当接してそれ以上回転しないので、ロック部材 6 6 が前方延出部 6 2 の外側にはみ出ないようになっている。

【 0 0 5 6 】

10

20

30

40

50

なお、ロック本体 66a の前端面の形状は円弧状でなくても、上記した分力 F1 の作用により回転モーメントが生じない位置又はロック部材 66 をその前端部が前方延出部 62 の外側に向って回転させる回転モーメントが生ずる位置にロック部材 66 の回転中心（取付ビス 67 により固定される軸）を位置させることにより、常時ロック部材 66 の弾性部 66c に対しても負荷がかかることはないし、ロック部材 66 が回転してもロック本体 66a の前端の右側面が垂下部 65 に当接するだけであるため、ロック部材 66 が前方延出部 62 の外側にはみ出ることもない。

【0057】

外枠側上ヒンジ部材 60 の軸受溝 63 に、本体枠側上ヒンジ部材 620 の本体枠上ヒンジピン 622 を支持させる場合は、軸受溝 63 の開放されている側から軸受溝 63 内に本体枠上ヒンジピン 622 を挿入する。軸受溝 63 内に本体枠上ヒンジピン 622 を挿入すると、ロック部材 66 のロック本体 66a の右側面に本体枠上ヒンジピン 622 が当接し、弾性部 66c の付勢力に抗してロック本体 66a の前端が左方へ移動するようにロック部材 66 が取付ビス 67 を中心に回動する。これにより、軸受溝 63 を閉鎖していたロック本体 66a が後退して軸受溝 63 が開放され、軸受溝 63 の最深部（前端）へ本体枠上ヒンジピン 622 を移動させることができるようになる。

10

【0058】

そして、軸受溝 63 の最深部に本体枠上ヒンジピン 622 を移動させると、本体枠上ヒンジピン 622 とロック部材 66 のロック本体 66a との当接が解除され、弾性部 66c の付勢力によってロック本体 66a の前端が右方へ移動するようにロック部材 66 が回動し、ロック部材 66 が通常の状態に復帰する。これにより、本体枠上ヒンジピン 622 が、軸受溝 63 内におけるロック本体 66a の前端よりも前側の空間に収容された状態となり、本体枠上ヒンジピン 622 が、軸受溝 63 の最深部において回動可能な状態で保持（ロック）された状態となる。

20

【0059】

軸受溝 63 内から本体枠上ヒンジピン 622 を取外す場合は、ロック部材 66 の操作部 66b を操作して、ロック本体 66a の前端が左方へ移動するようにロック部材 66 を回動させ、弾性部 66c の付勢力に抗して軸受溝 63 からロック本体 66a を後退させる。これにより、軸受溝 63 の最深部と開口部とが連通した状態となり、軸受溝 63 から本体枠上ヒンジピン 622 を取外すことができる。

30

【0060】

[2 - 10 . 外枠側下ヒンジ部材の部位における防犯機構と球噛み防止機構]

本実施形態のパチンコ機 1 における外枠 2 の外枠側下ヒンジ部材 70 の部位における防犯機構と外枠 2 と本体枠 4 との間に遊技球が挟まれるのを防止するための球噛み防止機構について説明する。

【0061】

外枠 2 は、組立てた状態では、幕板部材 50 の上面における正面視左端部に外枠側下ヒンジ部材 70 が取付けられている。外枠側下ヒンジ部材 70 の水平部 71 は、幕板部材 50 の上面の左端付近と後方延出部 51 の上面とに載置された状態で取付けられている。この幕板部材 50 には、上面の後端から上方へ立上っている立壁部 54 を備えている。これにより、外枠側下ヒンジ部材 70 と本体枠側下ヒンジ部材 640 との間の隙間を通して、本体枠 4（パチンコ機 1）の後側へピアノ線等の不正な工具を侵入させようとしても、不正な工具の先端が幕板部材 50 の上面の後端から上方へ延出している立壁部 54 に当接するため、不正な工具がこれ以上後側へ挿入されるのを阻止することができ、外枠側下ヒンジ部材 70 の部位を介して不正行為が行われるのを防止することができる。

40

【0062】

また、立壁部 54 の上端に、前方へ延出している返し部 55 を備えているため、立壁部 54 に当接した不正な工具が上方へ曲がった場合、返し部 55 によって不正な工具の先端を更に前方へ折返させることができるため、本体枠 4 の後側に不正な工具が侵入させられるのを阻止することができ、外枠側下ヒンジ部材 70 の部位を介して不正行為が行われる

50

のを確実に阻止することができる。

【 0 0 6 3 】

ところで、幕板部材 5 0 の上面の後端に上方へ延出している立壁部 5 4 を備えるようにした場合、外枠 2 に対して本体枠 4 を開いている状態で、遊技球が外枠側下ヒンジ部材 7 0 (水平部 7 1) 上に落下した場合、水平部 7 1 上の遊技球が、立壁部 5 4 の存在によって水平部 7 1 の後端から後方へ排出されないため、外枠 2 と本体枠 4 との間に挟まれてしまう虞がある。これに対して、本実施形態では、外枠側下ヒンジ部材 7 0 の水平部 7 1 と、幕板部材 5 0 の後方延出部 5 1 とに、遊技球が通過可能な排出孔 7 4、左排出孔 5 2、及び右排出孔 5 3 を備えているため、外枠側下ヒンジ部材 7 0 の水平部 7 1 上の遊技球を、排出孔 7 4 等から下方へ排出することができ、外枠 2 と本体枠 4 との間に遊技球が挟まれるのを低減させることができる。

10

【 0 0 6 4 】

従って、外枠 2 と本体枠 4 との間に遊技球が挟まれることで、外枠側下ヒンジ部材 7 0 の周りが破損したり、本体枠 4 が正常な状態で閉まらずに外枠 2 と本体枠 4 との間に隙間ができてしまい、その隙間を使って不正行為が行われてしまったりするのを防止することができる。

【 0 0 6 5 】

[3 . 扉枠の全体構成]

パチンコ機 1 の扉枠 3 について、図 1 9 乃至図 3 0 を参照して説明する。図 1 9 はパチンコ機における扉枠の正面図であり、図 2 0 は扉枠の右側面図であり、図 2 1 は扉枠の左側面図であり、図 2 2 は扉枠の背面図である。図 2 3 は扉枠を右前から見た斜視図であり、図 2 4 は扉枠を左前から見た斜視図であり、図 2 5 は扉枠を後ろから見た斜視図である。図 2 6 は図 1 9 における A - A 線で切断した断面図であり、図 2 7 は図 1 9 における B - B 線で切断した断面図であり、図 2 8 は図 1 9 における C - C 線で切断した断面図である。図 2 9 は扉枠を主な部材毎に分解して前から見た分解斜視図であり、図 3 0 は扉枠を主な部材毎に分解して後ろから見た分解斜視図である。

20

【 0 0 6 6 】

扉枠 3 は、図 2 9 及び図 3 0 等に示すように、正面視の外形が上下に延びた四角形で枠状の扉枠ベースユニット 1 0 0 と、扉枠ベースユニット 1 0 0 の前面右下隅に取付けられているハンドルユニット 3 0 0 と、扉枠ベースユニット 1 0 0 の前面下部に取付けられている皿ユニット 3 2 0 と、皿ユニット 3 2 0 の中央に取付けられている演出操作ユニット 4 0 0 と、皿ユニット 3 2 0 の上側で扉枠ベースユニット 1 0 0 の前面左部に取付けられている扉枠左サイドユニット 5 3 0 と、皿ユニット 3 2 0 の上側で扉枠ベースユニット 1 0 0 の前面右部に取付けられている扉枠右サイドユニット 5 5 0 と、扉枠左サイドユニット 5 3 0 及び扉枠右サイドユニット 5 5 0 の上側で扉枠ベースユニット 1 0 0 の前面上部に取付けられている扉枠トップユニット 5 7 0 と、を備えている。

30

【 0 0 6 7 】

扉枠 3 の扉枠ベースユニット 1 0 0 は、詳細は後述するが、正面視の外形が上下に延びた長方形 (四角形) で前後に貫通している貫通口 1 1 1 を有した板状の扉枠ベース 1 1 0 と、扉枠ベース 1 1 0 の後側に取付けられている枠状の補強ユニット 1 3 0 と、補強ユニット 1 3 0 の正面視左端側の上下両端に取付けられており本体枠 4 に対してヒンジ回転可能に取付けられる扉枠側上ヒンジ部材 1 4 0 及び扉枠側下ヒンジ部材 1 5 0 と、扉枠ベース 1 1 0 の後面に取付けられ貫通口 1 1 1 を閉鎖するガラスユニット 1 9 0 と、ガラスユニット 1 9 0 の後面下部を覆う防犯カバー 2 0 0 と、扉枠ベース 1 1 0 の後面に扉枠ベース 1 1 0 を貫通して前方に突出するように取付けられ開閉可能とされている扉枠 3 と本体枠 4、及び本体枠 4 と外枠 2 との間を施錠するための開閉シリンダユニット 2 1 0 と、扉枠ベース 1 1 0 の後面下部に取付けられ遊技球を球発射装置 6 8 0 に送るための球送りユニット 2 5 0 と、扉枠ベース 1 1 0 の後面下部に取付けられ球発射装置 6 8 0 により発射されて遊技領域 5 a 内に到達しなかった遊技球を受けて下皿 3 2 2 へ排出させるファールカバーユニット 2 7 0 と、を備えている。

40

50

【 0 0 6 8 】

扉枠 3 のハンドルユニット 3 0 0 は、詳細は後述するが、回転可能なハンドル 3 0 2 を遊技者が回転操作することで、上皿 3 2 1 内に貯留されている遊技球を、ハンドル 3 0 2 の回転角度に応じた強さで遊技盤 5 の遊技領域 5 a 内に打込むことができるものである。

【 0 0 6 9 】

扉枠 3 の皿ユニット 3 2 0 は、詳細は後述するが、扉枠ベースユニット 1 0 0 における扉枠ベース 1 1 0 の前面において貫通口 1 1 1 の下側の部位に取付けられ、前面が前方へ膨出していると共に、左右方向中央の前端に演出操作ユニット 4 0 0 が取付けられる。皿ユニット 3 2 0 は、遊技領域 5 a 内に打込むための遊技球を貯留する上皿 3 2 1 と、上皿 3 2 1 の下側に配置されており上皿 3 2 1 やファールカバーユニット 2 7 0 から供給される遊技球を貯留可能な下皿 3 2 2 と、上皿 3 2 1 に貯留されている遊技球を下皿 3 2 2 へ抜くための上皿球抜きボタン 3 2 7 と、球貸機に投入した現金やプリペイドカードの残金の範囲内で遊技者に遊技球を貸し出すための球貸ボタン 3 2 8 と、球貸機から貸出された遊技球の分を差し引いた現金やプリペイドカードを返却させるための返却ボタン 3 2 9 と、球貸機に投入した現金やプリペイドカードの残数等を表示する球貸返却表示部 3 3 0 と、演出提示時に遊技者の操作が受付可能とされている演出選択左ボタン 3 3 1 及び演出選択右ボタン 3 3 2 と、下皿 3 2 2 内の遊技球を皿ユニット 3 2 0 の下方へ排出するための下皿球抜きボタン 3 3 3 と、を備えている。

10

【 0 0 7 0 】

扉枠 3 の演出操作ユニット 4 0 0 は、皿ユニット 3 2 0 の正面視左右方向中央の前部に取付けられるものであり、遊技者が押圧操作することができると共に、遊技者に対して演出画像を提示することができるものである。この演出操作ユニット 4 0 0 は、詳細は後述するが、遊技者が操作可能な大型の操作ボタン 4 1 0 と、操作ボタン 4 1 0 内に遊技者側から視認可能に配置され演出画像を表示可能な扉枠側演出表示装置 4 6 0 と、を備えている。

20

【 0 0 7 1 】

扉枠 3 の扉枠左サイドユニット 5 3 0 は、詳細な内容は後述するが、皿ユニット 3 2 0 の上側で扉枠ベースユニット 1 0 0 における貫通口 1 1 1 よりも左側の前面左部に取付けられ、貫通口 1 1 1 (遊技領域 5 a) の左外側を装飾するものである。扉枠左サイドユニット 5 3 0 は、発光装飾可能な左ユニット装飾レンズ部材 (図示は省略) を備えている。

30

【 0 0 7 2 】

扉枠 3 の扉枠右サイドユニット 5 5 0 は、詳細な内容は後述するが、皿ユニット 3 2 0 の上側で扉枠ベースユニット 1 0 0 における貫通口 1 1 1 よりも右側の前面右部に取付けられ、貫通口 1 1 1 (遊技領域 5 a) の右外側を装飾するものである。この扉枠右サイドユニット 5 5 0 は、扉枠左サイドユニット 5 3 0 よりも前方へ大きく突出しており、左右両面側に備えられている右ユニット左装飾部材 5 5 4 及び右ユニット右装飾部材 5 5 7 と、前端に備えられている右ユニット装飾レンズ部材 5 6 1 と、を備えている。扉枠右サイドユニット 5 5 0 は、右ユニット左装飾部材 5 5 4、右ユニット右装飾部材 5 5 7、及び右ユニット装飾レンズ部材 5 6 1 を発光装飾させることができる。

40

【 0 0 7 3 】

扉枠 3 の扉枠トップユニット 5 7 0 は、扉枠左サイドユニット 5 3 0 及び扉枠右サイドユニット 5 5 0 の上側で扉枠ベースユニット 1 0 0 の扉枠ベース 1 1 0 の前面における貫通口 1 1 1 の上側に取付けられ、扉枠 3 の上部を装飾するものである。扉枠トップユニット 5 7 0 は、詳細な内容は後述するが、左右に離間した一対の上部スピーカ 5 7 3 と、前面中央で前方へ突出しているトップ中装飾部材 5 7 6 と、トップ中装飾部材 5 7 6 の左右両側を装飾しているトップ左装飾レンズ部材 5 7 9 及びトップ右装飾レンズ部材 5 8 0 と、を備えている。扉枠トップユニット 5 7 0 は、トップ中装飾部材 5 7 6、トップ左装飾レンズ部材 5 7 9、及びトップ右装飾レンズ部材 5 8 0 を発光装飾させることができる。

【 0 0 7 4 】

[3 - 1 . 扉枠ベースユニットの全体構成]

50

扉枠3の扉枠ベースユニット100について、図31乃至図33を参照して詳細に説明する。図31(a)は扉枠における扉枠ベースユニットを前から見た斜視図であり、(b)は扉枠ベースユニットを後ろから見た斜視図である。図32は扉枠ベースユニットを主な部材毎に分解して前から見た分解斜視図であり、図33は扉枠ベースユニットを主な部材毎に分解して後ろから見た分解斜視図である。

【0075】

扉枠ベースユニット100は、正面視左辺側が本体枠4の前面を閉鎖するように本体枠4に対して開閉可能(ヒンジ回転可能)に取付けられるものである。扉枠ベースユニット100は、前面下隅にハンドルユニット300が、貫通口111の下側前面に演出操作ユニット400が取付けられる皿ユニット320が、貫通口111の左外側前面に扉枠左サイドユニット530が、貫通口111の右外側前面に扉枠右サイドユニット550が、貫通口111の上外側前面に扉枠トップユニット570が、夫々取付けられるものである。

10

【0076】

扉枠ベースユニット100は、図32及び図33に等を示すように、正面視の外形が上下に延びた長方形で前後に貫通している貫通口111を有した板状の扉枠ベース110と、扉枠ベース110の後側に取付けられている枠状の補強ユニット130と、補強ユニット130の正面視左端側の上下両端に取付けられており扉枠ベース110から前方へ突出して本体枠4の本体枠側上ヒンジ部材620及び本体枠側下ヒンジ部材640に回転可能に取付けられる扉枠側上ヒンジ部材140及び扉枠側下ヒンジ部材150と、扉枠ベース110の前面で貫通口111の正面視左側に取付けられており前面に複数のLEDが実装されている扉枠左サイド装飾基板160と、扉枠ベース110の後側に回転可能に取付けられておりガラスユニット190を着脱可能に取付けるためのガラスユニット取付部材170と、を備えている。

20

【0077】

また、扉枠ベースユニット100は、扉枠ベース110の前面で正面視右下隅に取付けられておりハンドルユニット300を取付けるための筒状のハンドル取付部材180と、扉枠ベース110の後面に取付けられ貫通口111を閉鎖するガラスユニット190と、ガラスユニット190の後面下部を覆う防犯カバー200と、扉枠ベース110の後面に扉枠ベース110を貫通して前方に突出するように取付けられる開閉シリンダユニット210と、扉枠ベース110の後面下部に取付けられる球送りユニット250と、扉枠ベース110の後面下部に取付けられるファールカバーユニット270と、を備えている。

30

【0078】

更に、扉枠ベースユニット100は、図示は省略するが、扉枠3に備えられている各種の装飾基板、球送ソレノイド255、ハンドル回転検知センサ307、ハンドルタッチセンサ310、単発ボタン操作センサ312、球貸ボタン328、返却ボタン329、球貸返却表示部330、演出選択左ボタン331、演出選択右ボタン332、振動モータ424、押圧検知センサ440、扉枠側演出表示装置460(液晶表示装置461)、上部スピーカ573、等と、本体枠4における基板ユニット900の扉枠用中継基板911との接続を中継するための扉本体中継基板を備えている。

【0079】

[3-1a. 扉枠ベース]

扉枠3における扉枠ベースユニット100の扉枠ベース110について、主に図31乃至図33を参照して詳細に説明する。扉枠ベース110は、正面視の外形が上下に延びた四角形(長方形)に形成されている。扉枠ベース110は、前後に貫通しており、正面視における内周形状が上下に延びた略四角形に形成された貫通口111を備えている。貫通口111は、内周を形成している上辺及び左右両辺が、扉枠ベース110の外周辺に夫々接近しており、内周を形成している下辺が、扉枠ベース110の下端から上下方向の約1/3の高さに位置している。従って、扉枠ベース110は、前後に貫通している貫通口111により全体が枠状に形成されている。この扉枠ベース110は、合成樹脂により一体成形されている。

40

50

【 0 0 8 0 】

扉枠ベース 1 1 0 は、前面における正面視右下隅に形成されており左端側が右端側よりも前方へやや突出するように傾斜しているハンドル取付座面 1 1 2 と、ハンドル取付座面 1 1 2 と貫通口 1 1 1 との間で正面視右端付近に後面から前方へ向かって窪み、開閉シリンダユニット 2 1 0 のシリンダ取付板金 2 1 3 が取付けられるシリンダ取付部 1 1 3 と、シリンダ取付部 1 1 3 において前後に貫通しており開閉シリンダユニット 2 1 0 のシリンダ錠 2 1 1 が挿通されるシリンダ挿通孔 1 1 4 と、シリンダ挿通孔 1 1 4 及びハンドル取付座面 1 1 2 の正面視左側で前後に貫通しており球送りユニット 2 5 0 の進入口 2 5 1 a 及び球抜口 2 5 1 b を前方に臨ませるための球送り開口 1 1 5 と、を備えている。

【 0 0 8 1 】

また、扉枠ベース 1 1 0 は、扉枠ベース 1 1 0 の左右方向中央より左寄りであり且つハンドル取付座面 1 1 2 と略同じ高さで前後に貫通しておりファールカバーユニット 2 7 0 の球放出口 2 7 6 を前方に臨ませる下皿用通過口 1 1 6 と、扉枠ベース 1 1 0 の正面視左端付近で貫通口 1 1 1 の下辺に隣接するように前後に貫通しておりファールカバーユニット 2 7 0 の貫通球通路 2 7 3 を前方に臨ませる上皿用通過口 1 1 7 と、貫通口 1 1 1 の内周に沿って後面から前方へ向かって窪み、ガラスユニット 1 9 0 のガラス枠 1 9 1 が挿入されるガラスユニット取付部 1 1 8 と、扉枠ベース 1 1 0 の左右両上隅において前後に貫通しており扉枠トップユニット 5 7 0 の上部スピーカ 5 7 3 の後端が挿通されるスピーカ挿通口 1 1 9 と、を備えている。

【 0 0 8 2 】

[3 - 1 b . 補強ユニット]

扉枠ベースユニット 1 0 0 の補強ユニット 1 3 0 について、図 3 1 及び図 3 3 等を参照して詳細に説明する。補強ユニット 1 3 0 は、扉枠ベース 1 1 0 の後側に取付けられることで扉枠ベース 1 1 0 を補強して、扉枠ベース 1 1 0 (扉枠 3) の強度剛性を高めている。補強ユニット 1 3 0 は、扉枠ベース 1 1 0 の後面における上辺に沿って取付けられる左右に延びた上補強板金 1 3 1 と、扉枠ベース 1 1 0 の後面における貫通口 1 1 1 の下側に取付けられる左右に延びた中補強板金 1 3 2 と、扉枠ベース 1 1 0 の後面における正面視左辺に沿って取付けられる上下に延びた左補強板金 1 3 3 と、扉枠ベース 1 1 0 の後面における正面視右辺に沿って取付けられる上下に延びた右補強板金 1 3 4 と、右補強板金 1 3 4 の後面に取付けられており施錠ユニット 7 0 0 の扉枠用鉤 7 0 2 が係止される施錠係止部 1 3 5 と、を備えている。

【 0 0 8 3 】

補強ユニット 1 3 0 は、上補強板金 1 3 1 の左右両端が左補強板金 1 3 3 及び右補強板金 1 3 4 の夫々の上端にビスによって連結固定されており、中補強板金 1 3 2 の左端が左補強板金 1 3 3 にビスによって連結固定されている。中補強板金 1 3 2 の右端は、後述する開閉シリンダユニット 2 1 0 のシリンダ取付板金 2 1 3 を介して右補強板金 1 3 4 に連結固定されている。従って、補強ユニット 1 3 0 は、上補強板金 1 3 1、中補強板金 1 3 2、左補強板金 1 3 3、及び右補強板金 1 3 4 等によって、枠状に形成されている。

【 0 0 8 4 】

補強ユニット 1 3 0 の上補強板金 1 3 1、中補強板金 1 3 2、左補強板金 1 3 3、右補強板金 1 3 4、及び施錠係止部 1 3 5 は、夫々金属板を適宜屈曲させて形成されている。中補強板金 1 3 2 は、扉枠ベース 1 1 0 の上皿用通過口 1 1 7 と対応する位置に、前後に貫通した切欠部 1 3 2 a が形成されている。

【 0 0 8 5 】

補強ユニット 1 3 0 は、詳細な図示は省略するが、各上補強板金 1 3 1、中補強板金 1 3 2、左補強板金 1 3 3、及び右補強板金 1 3 4 において、夫々前後方向に屈曲された部位を有しており、その部位によって、強度剛性が高められていると共に、外部からのピアノ線やマイナスドライバー等の不正な工具の侵入を防止している。

【 0 0 8 6 】

[3 - 1 c . 扉枠側上ヒンジ部材]

10

20

30

40

50

扉枠ベースユニット100の扉枠側上ヒンジ部材140について、主に図31乃至図33等を参照して詳細に説明する。扉枠側上ヒンジ部材140は、扉枠ベース110に取付けられ上下に離間している一对の突出片141aを有した扉枠上ヒンジ軸ブラケット141と、扉枠上ヒンジ軸ブラケット141の一对の突出片141aを貫通しており、上端が本体枠側上ヒンジ部材620の扉枠用上ヒンジ孔623に挿入される円柱状の扉枠上ヒンジピン142と、扉枠上ヒンジピン142における一对の突出片141aの間の位置に取付けられている円盤状の鍔部材143と、鍔部材143と一对の突出片141aのうちの下側の突出片141aとの間に介装されていると共に扉枠上ヒンジピン142が挿通されており、扉枠上ヒンジピン142を上方へ付勢しているロックバネ144と、を備えている。

10

【0087】

扉枠上ヒンジ軸ブラケット141は、図示は省略するが一对の突出片141aの後端同士を連結している平板状の取付片を有しており、側面視の形状が前方へ開放されたコ字状に形成されている。扉枠上ヒンジ軸ブラケット141は、一对の突出片141a同士を連結している取付片が、ビスによって扉枠ベース110の後面に取付けられている。

【0088】

扉枠上ヒンジピン142は、上側の突出片141aよりも上方に突出している部位（上端）が、本体枠側上ヒンジ部材620の扉枠用上ヒンジ孔623に対して回転可能に挿入される。また、扉枠上ヒンジピン142は、図示は省略するが、下側の突出片141aよりも下方に突出している部位が水平方向に屈曲している。この屈曲している部位が下側の突出片141aの下面に当接することで、扉枠上ヒンジピン142の上方への移動を規制している。

20

【0089】

鍔部材143は、Eリングとされており、扉枠上ヒンジピン142の外周に形成されている溝内に挿入保持されている。ロックバネ144は、扉枠上ヒンジピン142を挿通可能なコイルスプリングとされており、上端が鍔部材143に当接していると共に、下端が下側の突出片141aに当接している。このロックバネ144は、鍔部材143と下側の突出片141aとの間に、圧縮された状態で介装されており、鍔部材143を介して扉枠上ヒンジピン142を上方へ付勢している。

【0090】

扉枠側上ヒンジ部材140は、扉枠上ヒンジピン142がロックバネ144により上方へ付勢された状態となっており、扉枠上ヒンジピン142における下端の水平に屈曲している部位が下側の突出片141aの下面に当接することで、これ以上の上方への移動が規制されている。この状態では、扉枠上ヒンジピン142の上端が、上側の突出片141aの上面よりも所定量上方に突出している。

30

【0091】

扉枠側上ヒンジ部材140は、扉枠上ヒンジピン142における下端の水平に屈曲している部位を作業者が持って、ロックバネ144の付勢力に抗してその部位を下方へ引っ張ると、扉枠上ヒンジピン142を全体的に下方へ移動させることができ、扉枠上ヒンジピン142の上端を、上側の突出片141aの上面よりも下方へ没入させることができる。従って、扉枠側上ヒンジ部材140は、扉枠上ヒンジピン142の上端を、本体枠側上ヒンジ部材620の扉枠用上ヒンジ孔623に対して下方から挿入させたり、下方へ抜いたりすることができる。これにより、扉枠側上ヒンジ部材140の扉枠上ヒンジピン142の上端を、本体枠側上ヒンジ部材620の扉枠用上ヒンジ孔623に挿入させることで、扉枠3の正面視上部左端を、本体枠4に対してヒンジ回転可能に支持させることができる。

40

【0092】

また、扉枠側上ヒンジ部材140は、扉枠上ヒンジピン142における扉枠上ヒンジ軸ブラケット141の一对の突出片141aにより支持されている部位が、後述する扉枠側下ヒンジ部材150の扉枠下ヒンジピン152と同軸上に支持されている。これにより、扉枠側上ヒンジ部材140と扉枠側下ヒンジ部材150とによって、扉枠3を本体枠4に

50

対して良好な状態でヒンジ回転させることができる。

【 0 0 9 3 】

[3 - 1 d . 扉枠側下ヒンジ部材]

扉枠ベースユニット 1 0 0 の扉枠側下ヒンジ部材 1 5 0 について、主に図 3 1 及び図 3 2 等を参照して詳細に説明する。扉枠側下ヒンジ部材 1 5 0 は、扉枠ベース 1 1 0 に取付けられ前方に延出している平板状の延出片 1 5 1 a を有している扉枠下ヒンジ軸ブラケット 1 5 1 と、扉枠下ヒンジ軸ブラケットにおける延出片 1 5 1 a の前端部付近から下方に突出している円柱状の扉枠下ヒンジピン 1 5 2 (図 2 1 及び図 2 2 を参照) と、を備えている。

【 0 0 9 4 】

扉枠下ヒンジ軸ブラケット 1 5 1 は、水平に延びた平板状の延出片 1 5 1 a の後端から上方に延出した平板状の取付片 (図示は省略) を有しており、側面視の全体形状が略 L 字状に形成されている。この扉枠下ヒンジ軸ブラケット 1 5 1 は、図示しない取付片がビスによって扉枠ベース 1 1 0 の後面に取付けられている。

【 0 0 9 5 】

扉枠下ヒンジピン 1 5 2 は、下端部が、下方へ向かうほど窄まる円錐台状に形成されている。この扉枠下ヒンジピン 1 5 2 は、後述する本体枠 4 における本体枠側下ヒンジ部材 6 4 0 の扉枠用ヒンジ孔 6 4 4 に、上方から回転可能に挿入される。扉枠下ヒンジピン 1 5 2 は、扉枠側上ヒンジ部材 1 4 0 の扉枠上ヒンジピン 1 4 2 と同軸上に配置されている。

【 0 0 9 6 】

この扉枠側下ヒンジ部材 1 5 0 は、扉枠下ヒンジピン 1 5 2 が本体枠側下ヒンジ部材 6 4 0 の扉枠用ヒンジ孔 6 4 4 に挿入されることで、扉枠 3 を本体枠 4 に対してヒンジ回転可能に支持することができる。

【 0 0 9 7 】

[3 - 1 e . 扉枠左サイド装飾基板]

扉枠ベースユニット 1 0 0 の扉枠左サイド装飾基板 1 6 0 について、主に図 3 1 及び図 3 2 等を参照して詳細に説明する。扉枠左サイド装飾基板 1 6 0 は、扉枠ベース 1 1 0 の前面において、貫通口 1 1 1 の正面視左側に取付けられている。扉枠左サイド装飾基板 1 6 0 は、扉枠ベース 1 1 0 における正面視左側のスピーカ挿通口 1 1 9 よりも下側の位置の高さから貫通口 1 1 1 の上下方向の中央付近の高さまで上下に延びている扉枠左サイド上装飾基板 1 6 1 と、扉枠左サイド上装飾基板 1 6 1 の下側の位置の高さから上皿用通過口 1 1 7 の下端と略同じ高さまで上下に延びている扉枠左サイド下装飾基板 1 6 2 と、を備えている。

【 0 0 9 8 】

扉枠左サイド装飾基板 1 6 0 の扉枠左サイド上装飾基板 1 6 1 及び扉枠左サイド下装飾基板 1 6 2 は、夫々前面に、前方へ光を照射可能な複数の LED 1 6 1 a , 1 6 2 a を備えている。これら LED 1 6 1 a , 1 6 2 a は、フルカラー LED とされている。

【 0 0 9 9 】

扉枠左サイド装飾基板 1 6 0 は、扉枠 3 を組立てた状態で、後述する扉枠左サイドユニット 5 3 0 の後方に位置しており、前面に備えられた (実装された) 複数の LED 1 6 1 a , 1 6 2 a を適宜発光させることで、扉枠左サイドユニット 5 3 0 の左ユニット装飾レンズ部材を発光装飾させることができる。

【 0 1 0 0 】

[3 - 1 f . ガラスユニット取付部材]

扉枠ベースユニット 1 0 0 のガラスユニット取付部材 1 7 0 について、主に図 3 1 (b) 等を参照して詳細に説明する。ガラスユニット取付部材 1 7 0 は、扉枠ベース 1 1 0 の後側に回動可能に取付けられておりガラスユニット 1 9 0 を着脱可能に取付けるためのものである。ガラスユニット取付部材 1 7 0 は、扉枠ベース 1 1 0 の後側で前後に延びた軸線周りに対して回転可能に取付けられる円盤状の基部 1 7 1 と、基部 1 7 1 から回転軸線に対して直角方向へ棒状に突出している突出部 1 7 2 と、を有している。

10

20

30

40

50

【 0 1 0 1 】

ガラスユニット取付部材 1 7 0 は、扉枠ベース 1 1 0 の後面における一对のスピーカ挿通口 1 1 9 の下側で、ガラスユニット取付部 1 1 8 よりも外側の部位に、夫々回転可能に取付けられている。

【 0 1 0 2 】

ガラスユニット取付部材 1 7 0 は、突出部 1 7 2 が基部 1 7 1 から上方へ突出するように回転させた状態とすることで、背面視において扉枠ベース 1 1 0 のガラスユニット取付部 1 1 8 よりも突出部 1 7 2 が外側に位置した状態となり、扉枠ベース 1 1 0 のガラスユニット取付部 1 1 8 に対してガラスユニット 1 9 0 を挿入したり、ガラスユニット取付部 1 1 8 からガラスユニット 1 9 0 を取外したりすることができる。

10

【 0 1 0 3 】

ガラスユニット取付部材 1 7 0 は、ガラスユニット 1 9 0 を扉枠ベース 1 1 0 のガラスユニット取付部 1 1 8 に挿入させた状態で、突出部 1 7 2 が基部 1 7 1 から下方へ突出するように回転させると、突出部 1 7 2 がガラスユニット 1 9 0 の取付片 1 9 1 a の後側と当接し、ガラスユニット 1 9 0 上部の後方への移動を規制した状態となり、ガラスユニット 1 9 0 を扉枠ベース 1 1 0 に取付けることができる。

【 0 1 0 4 】

ガラスユニット取付部材 1 7 0 は、扉枠ベース 1 1 0 に回転可能に取付けられる円盤状の基部 1 7 1 から突出部 1 7 2 が突出しているため、ガラスユニット取付部材 1 7 0 の重心位置が突出部 1 7 2 内に位置している。このことから、ガラスユニット取付部材 1 7 0 が自由に回転できる状態では、突出部 1 7 2 が基部 1 7 1 から下方へ突出した状態で安定することとなる。そして、ガラスユニット取付部材 1 7 0 では、突出部 1 7 2 が基部 1 7 1 から下方へ突出している回転位置の時に、突出部 1 7 2 によりガラスユニット 1 9 0 の後方への移動を規制させるようにしているため、ガラスユニット取付部材 1 7 0 に振動等が作用しても、突出部 1 7 2 が基部 1 7 1 から上方へ突出するように全体が回転することはなく、ガラスユニット 1 9 0 の後方への移動の規制が自然に解除されることはない。

20

【 0 1 0 5 】

なお、扉枠ベース 1 1 0 からガラスユニット 1 9 0 を取外す場合は、ガラスユニット取付部材 1 7 0 を、突出部 1 7 2 が基部 1 7 1 から上方へ突出するように回転させて、突出部 1 7 2 をガラスユニット 1 9 0 の取付片 1 9 1 a よりも外側へ移動させることで、ガラスユニット 1 9 0 の上部側を後方へ移動させることができるようになり、扉枠ベース 1 1 0 からガラスユニット 1 9 0 を取外すことができる。

30

【 0 1 0 6 】

[3 - 1 g . ハンドル取付部材]

扉枠ベースユニット 1 0 0 のハンドル取付部材 1 8 0 について、主に図 3 1 乃至図 3 3 等を参照して詳細に説明する。ハンドル取付部材 1 8 0 は、扉枠ベース 1 1 0 の前面にハンドルユニット 3 0 0 を取付けるためのものである。ハンドル取付部材 1 8 0 は、図 3 2 及び図 3 3 等に示すように、前後方向へ延びた円筒状の筒部 1 8 1 と、筒部 1 8 1 の後端から筒部 1 8 1 の軸に対して直角方向外方へ延びた円環状のフランジ部 1 8 2 と、筒部 1 8 1 内に突出していると共に筒部 1 8 1 の軸方向全長に亘って延びており筒部 1 8 1 の周方向に対して不等間隔に配置された複数（本例では三つ）の突条 1 8 3 と、筒部 1 8 1 の外周面とフランジ部 1 8 2 の前面とを繋ぎ、筒部 1 8 1 の周方向に対して複数配置された補強リブ 1 8 4 と、を備えている。

40

【 0 1 0 7 】

ハンドル取付部材 1 8 0 は、フランジ部 1 8 2 の後面を、扉枠ベース 1 1 0 におけるハンドル取付座面 1 1 2 の前面に当接させた状態で、ビスによってハンドル取付座面 1 1 2 に取付けられる。

【 0 1 0 8 】

筒部 1 8 1 は、内径がハンドルユニット 3 0 0 におけるハンドルベース 3 0 1 の基部 3 0 1 a の外径よりも若干大きく形成されている。三つの突条 1 8 3 は、一つが筒部 1 8 1

50

内の上側に備えられており、残り二つが筒部 181 内の下側に備えられている。これら三つの突条 183 は、ハンドルベース 301 における三つの溝部 301c と対応する位置に形成されている。従って、ハンドル取付部材 180 は、三つの突条 183 と、ハンドルベース 301 の三つの溝部 301c とを一致させた状態でのみ、筒部 181 内にハンドルベース 301 の基部 301a を挿入させることができ、扉枠ベース 110 に対してハンドルベース 301 (ハンドルユニット 300) の回転位置を規制することができる。

【0109】

なお、ハンドル取付部材 180 は、フランジ部 182 の後面に対して、筒部 181 の軸線が垂直に延びていることから、扉枠ベース 110 の傾斜したハンドル取付座面 112 に取付けることで、筒部 181 の軸線が右前方へ延びるように傾いた状態となり、ハンドルユニット 300 を同様に傾いた状態で扉枠ベース 110 に取付けることができる。

10

【0110】

[3-1h. ガラスユニット]

扉枠ベースユニット 100 のガラスユニット 190 について、主に図 31 乃至図 33 等を参照して詳細に説明する。ガラスユニット 190 は、扉枠ベース 110 の貫通口 111 を、前方から後方が視認できるように閉鎖するものである。ガラスユニット 190 は、扉枠ベース 110 の貫通口 111 の内周形状よりも大きくガラスユニット取付部 118 に取付可能な枠状のガラス枠 191 と、ガラス枠 191 の枠内を閉鎖し外周がガラス枠 191 に取付けられている透明な二つのガラス板 192 と、を備えている。二つのガラス板 192 は、ガラス枠 191 の前端側と後端側とに夫々取付けられており、互いの間に空間が形成されるように前後に離間している(図 26 等を参照)。

20

【0111】

ガラス枠 191 は、正面視左右上隅よりも下側の位置から外方へ平板状に延出している一対の取付片 191a と、下端から下方へ突出していると共に下辺に沿って延びている帯板状の係止片 191b と、を有している。ガラス枠 191 の取付片 191a は、ガラスユニット取付部材 170 の突出部 172 と当接可能とされている。係止片 191b は、扉枠ベース 110 と補強ユニット 130 の中補強板金 132 との間の空間内に挿入可能とされている(図 26 を参照)。

【0112】

このガラスユニット 190 は、扉枠ベース 110 の後側から、ガラス枠 191 の係止片 191b を、扉枠ベース 110 と補強ユニット 130 の中補強板金 132 との間の隙間に上方から挿入した上で、ガラス枠 191 の前端を扉枠ベース 110 のガラスユニット取付部 118 の後面に当接させ、ガラスユニット取付部材 170 を回転させてガラスユニット取付部材 170 の突出部 172 をガラス枠 191 の取付片 191a の後面と当接させることで、扉枠ベース 110 に取付けられる。

30

【0113】

ガラスユニット 190 を扉枠ベース 110 から取外す場合は、上記と逆の手順により、取外すことができる。これにより、ガラスユニット 190 は、扉枠ベース 110 に対して着脱可能となっている。

【0114】

[3-1i. 防犯カバー]

扉枠ベースユニット 100 の防犯カバー 200 について、主に図 31 乃至図 33 等を参照して詳細に説明する。防犯カバー 200 は、ガラスユニット 190 の後面下部を覆うように扉枠ベース 110 の後側に取付けられ、透明な合成樹脂により形成されている。防犯カバー 200 は、外周が所定形状に形成された平板状の本体部 201 と、本体部 201 の外周縁に沿って後方へ短く突出した平板状の後方突片 202 と、左右に離間して配置され本体部 201 よりも前方に突出し、扉枠ベース 110 の後側に係止可能とされている一対の係止片 203 と、を備えている。

40

【0115】

防犯カバー 200 の本体部 201 は、扉枠ベース 110 に取付けた状態で下端がガラス

50

ユニット190の下端よりも下方へ突出するように形成されている。また、本体部201は、上端が、パチンコ機1に組立てた状態で、遊技盤5における遊技領域5aの下端に沿った形状に形成されている。詳述すると、本体部201の上端は、後述する前構成部材1000の内レール1002の一部、アウト誘導部1003、右下レール1004の一部、及び右レール1005に沿った形状に形成されており、パチンコ機1に組立てた状態で遊技領域5a内に突出しないように形成されている。

【0116】

後方突片202は、本体部201の外周縁の略全周に亘って形成されている。従って、防犯カバー200は、本体部201と後方突片202とによって、後方へ開放された浅い箱状に形成されており、強度・剛性が高くなっている。また、後方突片202は、図33に示すように、本体部201の外周縁とは異なる本体部201の後面の一部からも後方に突出している。この本体部201の後面の一部から後方に突出している後方突片202は、パチンコ機1に組立てた状態で遊技盤5の前構成部材1000における外レール1001の一部と沿うように形成されている。

10

【0117】

なお、後方突片202は、パチンコ機1に組立てた状態で、遊技盤5における外レール1001と内レール1002との間に位置する部位には形成されていない。これにより、外レール1001と内レール1002との間を通る遊技球（球発射装置680により発射された遊技球）が、防犯カバー200の後方突片202に当接することはなく、遊技領域5a内への遊技球の打込みを阻害することはない。

20

【0118】

一对の係止片203は、扉枠ベース110の後側に弾性係止される。これにより、防犯カバー200は、扉枠ベース110に対して容易に着脱することができる。

【0119】

防犯カバー200は、パチンコ機1に組立てた状態で、本体部201の前面がガラスユニット190の後面（ガラス枠191の後端）と当接し、本体部201の下辺から後方へ突出している部位を除いた後方突片202が、後述する前構成部材1000の防犯凹部1008内に挿入された状態となる。また、防犯カバー200は、本体部201の下辺から後方に突出している後方突片202が、前構成部材1000の下面と接するように前構成部材1000の前面よりも後方へ突出している状態となる。これにより、防犯カバー200と遊技盤5（前構成部材1000）との間が、防犯カバー200の後方突片202と前構成部材1000の防犯凹部1008とによって複雑に屈曲した状態となるため、遊技盤5の前面下方より防犯カバー200と前構成部材1000との間を通してピアノ線等の不正な工具を遊技領域5a内に侵入させようとしても、後方突片202や防犯凹部1008に阻まれることとなり、遊技領域5a内への不正な工具の侵入を阻止することができる。

30

【0120】

[3-1j. 開閉シリンダユニット]

扉枠ベースユニット100の開閉シリンダユニット210について、主に図31乃至図33等を参照して説明する。開閉シリンダユニット210は、正面視において扉枠ベース110の右端付近で貫通口111とハンドル取付座面112との間の位置のシリンダ取付部113に後側から取付けられ、後述する施錠ユニット700と協働して、扉枠3と本体枠4との開閉、及び、外枠2と本体枠4との開閉に使用されるものである。

40

【0121】

開閉シリンダユニット210は、前面に鍵穴211aを有し前後に延びた円筒状のシリンダ錠211と、シリンダ錠211の後端に取付けられており鍵穴211aに挿入された鍵の回動操作を施錠ユニット700の鍵シリンダ710に伝達させる回転伝達部材212と、シリンダ錠211を扉枠ベース110（補強ユニット130）に取付けるシリンダ取付板金213と、を備えている。

【0122】

シリンダ錠211は、対応する鍵（図示は省略）を鍵穴211aに差し込むことで、鍵

50

を回転させることができるものであり、対応する鍵であれば、正面視において時計回り及び反時計回りの何れの方へも所定角度回転させることができる。

【 0 1 2 3 】

回転伝達部材 2 1 2 は、後方が開放された円筒状（詳しくは、後方へ向かうに従って直径が大きくなる円錐筒状）に形成されており、中心軸を挟んで対向した位置に後端から前方へ向かって切欠かれた一对の切欠部 2 1 2 a を有している。この回転伝達部材 2 1 2 は、本体枠 4 における施錠ユニット 7 0 0 の鍵シリンダ 7 1 0 が後方から挿入されるように形成されており、施錠ユニット 7 0 0 の鍵シリンダ 7 1 0 の突起が一对の切欠部 2 1 2 a 内に挿入されることで、回転伝達部材 2 1 2（シリンダ錠 2 1 1 の鍵穴 2 1 1 a に挿入された鍵）の回転を、施錠ユニット 7 0 0 の鍵シリンダ 7 1 0 に伝達させて鍵シリンダ 7 1 0 を回転させることができる。

10

【 0 1 2 4 】

シリンダ取付板金 2 1 3 は、一枚の金属板を屈曲させて形成されており、平面視の形状が前方へ突出している凸形状に形成されている。詳述すると、シリンダ取付板金 2 1 3 は、正面視において上下に延びた長方形で平板状の前板部 2 1 3 a と、前板部 2 1 3 a の左右両辺から後方へ平板状に延出している一对の側板部 2 1 3 b と、一对の側板部 2 1 3 b の夫々の後辺から互いに遠ざかる方向へ平板状に延出している一对の取付板部 2 1 3 c と、を備えている。シリンダ取付板金 2 1 3 の前板部 2 1 3 a は、上下方向略中央の位置で後方からシリンダ錠 2 1 1 が貫通し、前板部 2 1 3 a の後面にシリンダ錠 2 1 1 の後端が取付けられる。シリンダ取付板金 2 1 3 の一对の取付板部 2 1 3 c は、正面視左側の取付板部 2 1 3 c が補強ユニット 1 3 0 の中補強板金 1 3 2 の右端部に取付けられ、正面視右側の取付板部 2 1 3 c が補強ユニット 1 3 0 の右補強板金 1 3 4 に取付けられる。これにより、シリンダ取付板金 2 1 3 によって、補強ユニット 1 3 0 の中補強板金 1 3 2 と右補強板金 1 3 4 とが連結される。

20

【 0 1 2 5 】

開閉シリンダユニット 2 1 0 は、扉枠ベースユニット 1 0 0 に組立てた状態では、シリンダ取付板金 2 1 3 の前板部 2 1 3 a から前方に突出しているシリンダ錠 2 1 1 の前端が、扉枠ベース 1 1 0 の後側からシリンダ挿通孔 1 1 4 に挿通されて扉枠ベース 1 1 0 の前方へ突出していると共に、シリンダ取付板金 2 1 3 の前板部 2 1 3 a 及び一对の側板部 2 1 3 b が後方へ開放されている箱状のシリンダ取付部 1 1 3 内に収容されている。

30

【 0 1 2 6 】

[3 - 4 . 演出操作ユニットの全体構成]

扉枠 3 における演出操作ユニット 4 0 0 の全体構成について、主に図 3 4 乃至図 4 1 等を参照して詳細に説明する。図 3 4 (a) は扉枠における演出操作ユニットの正面図であり、(b) は演出操作ユニットの右側面図である。また、図 3 5 (a) は演出操作ユニットを前から見た斜視図であり、(b) は演出操作ユニットを後ろから見た斜視図である。図 3 6 は、演出操作ユニットを操作ボタンの中心軸の延びている方向から見た説明図である。図 3 7 は図 3 4 (a) における D - D 線で切断した断面図であり、図 3 8 は図 3 4 (b) における E - E 線で切断した断面図である。図 3 9 (a) は図 3 4 (b) における F - F 線で切断した断面図であり、(b) は (a) における A 部の拡大図である。図 4 0 は演出操作ユニットを主な部材毎に分解して前から見た分解斜視図であり、図 4 1 は演出操作ユニットを主な部材毎に分解して後ろから見た分解斜視図である。演出操作ユニット 4 0 0 は、皿ユニット 3 2 0 の正面視左右方向中央の前部に取付けられるものであり、遊技者が押圧操作することができると共に、遊技者に対して演出画像を提示することができるものである。

40

【 0 1 2 7 】

演出操作ユニット 4 0 0 は、外形が円形で外周縁を除いた中央側が透明に形成されており遊技者が押圧操作可能な操作ボタン 4 1 0 と、操作ボタン 4 1 0 の外周を囲み皿ユニットカバー 3 2 6 の演出操作ユニット取付部 3 2 6 a に取付けられる枠状のフレームユニット 4 1 5 と、操作ボタン 4 1 0 よりも後方に配置されており操作ボタン 4 1 0 の外周縁及

50

びフレームユニット415を発光装飾させることが可能な装飾基板ユニット420と、フレームユニット415の後側に取付けられており操作ボタン410及び装飾基板ユニット420が前面に取付けられているベースユニット430と、操作ボタン410を通して遊技者側から視認可能にベースユニット430に取付けられており演出画像を表示可能な扉枠側演出表示装置460と、を備えている。

【0128】

[3-4a. 操作ボタン]

演出操作ユニット400の操作ボタン410について、主に図39乃至図42等を参照して詳細に説明する。図42(a)は操作ボタンを分解して前から見た分解斜視図であり、(b)は操作ボタンを分解して後ろから見た分解斜視図である。操作ボタン410は、外形が皿ユニット320の上下方向の高さよりも若干小さい直径の円形に形成されており、外周縁を除いた中央側が透明に形成されている。操作ボタン410は、外周が円形で中央側が前方へ膨出するように湾曲面状(球面の一部の形状)に形成されている透明なボタンレンズ411と、ボタンレンズ411の外周縁の前側に取付けられている円環状のボタンフレーム412と、ボタンフレーム412の後側にボタンレンズ411の外周縁を挟持するように取付けられている円筒状のボタンベース413と、を備えている。ボタンフレーム412及びボタンベース413は、光を通し難い部材によって形成されている。

10

【0129】

ボタンレンズ411は、全体が略一定の厚さに形成されている。また、ボタンレンズ411は、表面側が凹凸の無い滑らかな湾曲面状に形成されている。ボタンレンズ411は、ボタンフレーム412の内周側となる位置に裏面から断面W字状に窪んだ状態で中央側(内側)へ所定長さで延びていると共に周方向に列設されている第一ボタン装飾部411aと、第一ボタン装飾部411aよりも外周側の位置に裏面から断面円弧状に窪んだ状態で中央側へ向かう軸線上に延びていると共に周方向に所定角度範囲内で列設されている複数(六つ)の第二ボタン装飾部411bと、を備えている。

20

【0130】

ボタンレンズ411の第一ボタン装飾部411aは、図示するように、操作ボタン410に組立てた状態では、ボタンフレーム412の内周から中央側へ延びており、左右両側の一帯が、上下両側の一帯よりも中央側へ長く延びている。

【0131】

ボタンレンズ411の複数の第二ボタン装飾部411bは、夫々が同一の円周上において円弧状に延びており、左右両側に夫々三つずつ形成されている。これらの第二ボタン装飾部411bは、ボタンフレーム412のフレーム開口部412aから臨むように形成されていると共に、前面側がボタンフレーム412の前面と略同一面上となるように前方へ突出している。

30

【0132】

ボタンレンズ411は、第一ボタン装飾部411a及び第二ボタン装飾部411bの部位において、裏面に形成されている断面W字状や断面円弧状の凹凸により、光が屈折するレンズ効果が発揮されるため、後側が明瞭に見えないようになっている。

【0133】

ボタンフレーム412は、円環状に形成されており、前後方向に貫通し周方向へ所定長さで円弧状に延びた複数(六つ)のフレーム開口部412aを備えている。六つのフレーム開口部412aは、左右両側に夫々三つずつ備えられており、ボタンレンズ411の六つの第二ボタン装飾部411bと対応している。このボタンフレーム412は、表面に金属光沢を有したメッキ層を備えている。

40

【0134】

ボタンベース413は、前後方向に短く延びた略円筒状の本体部413aと、本体部413aの前端から外方へ突出している円環状のフランジ部413bと、フランジ部413bの後側から本体部413aの外周に沿って後方へ円柱状に突出しており周方向に略等間隔で複数(四つ)配置されているガイドボス部413cと、フランジ部413bの後側か

50

ら本体部 4 1 3 a の外周に沿って後方へ帯板状に突出しており周方向に複数（三つ）配置されている検知片 4 1 3 d と、本体部 4 1 3 a よりも外側でフランジ部 4 1 3 b を前後に貫通していると共に外周に沿って所定長さで延びており周方向に複数（六つ）形成されているベース開口部 4 1 3 e と、本体部 4 1 3 a の前端から前方へ筒状に延出しており前端側がボタンレンズ 4 1 1 の内面に沿うように内側（中央側）へ窄まっている内側延出部 4 1 3 f と、を備えている。

【 0 1 3 5 】

ボタンベース 4 1 3 における内側延出部 4 1 3 f の外周面と、フランジ部 4 1 3 b の前面とにボタンレンズ 4 1 1 の外周縁及びボタンプレーム 4 1 2 が取付けられる。四つのガイドボス部 4 1 3 c は、本体部 4 1 3 a の周方向に対して、上下左右の四隅に相当する部位に夫々配置されている。これら四つのガイドボス部 4 1 3 c は、ベースユニット 4 3 0 におけるユニットベース 4 3 1 の保持孔 4 3 1 b 内に夫々摺動可能に挿入される。三つの検知片 4 1 3 d は、本体部 4 1 3 a の周方向に対して、上側に二つ、下側に一つ、配されるように、周方向へ略等間隔に配置されている。これら三つの検知片 4 1 3 d は、操作ボタン 4 1 0 が押圧されると、ベースユニット 4 3 0 の押圧検知センサ 4 4 0 により検知される。

10

【 0 1 3 6 】

六つのベース開口部 4 1 3 e は、左右両側に夫々三つずつ備えられており、ボタンレンズ 4 1 1 の第二ボタン装飾部 4 1 1 b 及びボタンプレーム 4 1 2 のフレーム開口部 4 1 2 a と対応している。ボタンベース 4 1 3 におけるベース開口部 4 1 3 e の部位では、本体部 4 1 3 a 及び内側延出部 4 1 3 f の一部が、外周側から内側へ窪んでいる。内側延出部 4 1 3 f は、内側へ窄まっている前端の内径が、ボタンプレーム 4 1 2 の内径と略一致している。

20

【 0 1 3 7 】

この操作ボタン 4 1 0 は、前面が前方へ湾曲面状（略球面の一部の形状）に膨出していると共に、透明に形成されており、後側に配置されている扉枠側演出表示装置 4 6 0 の表示画面を前方から視認することができる。操作ボタン 4 1 0 は、四つのガイドボス部 4 1 3 c がベースユニット 4 3 0 におけるユニットベース 4 3 1 の保持孔 4 3 1 b に摺動可能に挿入されていると共に、ユニットベース 4 3 1 の保持孔に 4 3 1 b に挿入されている操作ボタンバネ 4 3 8 により前方へ付勢されている。操作ボタン 4 1 0 は、ベースユニット 4 3 0 の操作ボタンバネ 4 3 8 の付勢力により、外周縁の前面側がフレームユニット 4 1 5 に当接することで、前方へのこれ以上の移動が規制されており、操作ボタンバネ 4 3 8 の付勢力に抗して押圧操作することで、後端がベースユニット 4 3 0 の前面に当接するまで後方へ移動する。操作ボタン 4 1 0 は、押圧操作して後方へ移動させると、三つの検知片 4 1 3 d の少なくとも一つがベースユニット 4 3 0 の押圧検知センサ 4 4 0 に検知される。この押圧検知センサ 4 4 0 による検知片 4 1 3 d の検知によって、操作ボタン 4 1 0 が操作されたこととなる。

30

【 0 1 3 8 】

また、操作ボタン 4 1 0 は、演出操作ユニット 4 0 0 を組立てた状態で、透明なボタンレンズ 4 1 1 におけるボタンプレーム 4 1 2 の内周端から中央側へ延びるように全周に亘って形成されている第一ボタン装飾部 4 1 1 a によって、ボタンベース 4 1 3 の内周面と、ベースユニット 4 3 0 の操作ボタン内装飾部材 4 3 2 との間の隙間を、遊技者側から見え難くすることができる。

40

【 0 1 3 9 】

更に、操作ボタン 4 1 0 は、円筒状のボタンベース 4 1 3 の前端開口を、ボタンレンズ 4 1 1 とボタンプレーム 4 1 2 とで閉鎖しており、ボタンレンズ 4 1 1 の外周縁に取付けられているボタンプレーム 4 1 2 により、操作ボタン 4 1 0 の外径に対して、後方が視認可能な透明な部分が、外周から内側へ窄まったように形成されている。このボタンプレーム 4 1 2 の存在によっても、ボタンベース 4 1 3 の内周面と、ベースユニット 4 3 0 の操作ボタン内装飾部材 4 3 2 との間の隙間を、遊技者側から見え難くしている。

50

【 0 1 4 0 】

また、操作ボタン 4 1 0 は、演出操作ユニット 4 0 0 に組立てた状態では、筒状のボタンベース 4 1 3 (本体部 4 1 3 a) の後端が、装飾基板ユニット 4 2 0 の内周側を通して装飾基板ユニット 4 2 0 の前面よりも後方へ突出した状態となる。これにより、装飾基板ユニット 4 2 0 の操作ボタン左外装飾基板 4 2 2 及び操作ボタン右外装飾基板 4 2 3 に夫々実装されている第一 LED 4 2 2 a , 4 2 3 a 及び第二 LED 4 2 2 b , 4 2 3 b から前方へ照射された光が、ボタンベース 4 1 3 の外側から内側へ漏れるのを防止することができると共に、ベースユニット 4 3 0 の操作ボタン左内装飾基板 4 3 3、操作ボタン右内装飾基板 4 3 4、操作ボタン上内装飾基板 4 3 5、及び操作ボタン下内装飾基板 4 3 6 に実装された LED から前方へ照射された光がボタンベース 4 1 3 の内側から外側へ漏れるのを防止することができる。従って、装飾基板ユニット 4 2 0 の第一 LED 4 2 2 a , 4 2 3 a 及び第二 LED 4 2 2 b , 4 2 3 b やベースユニット 4 3 0 の操作ボタン左内装飾基板 4 3 3、操作ボタン右内装飾基板 4 3 4、操作ボタン上内装飾基板 4 3 5、及び操作ボタン下内装飾基板 4 3 6 に実装された LED が、発光装飾対象としている部位以外が発光装飾されてしまうのを防止することができ、見栄え良く発光装飾を行うことができる。

10

【 0 1 4 1 】

[3 - 4 b . フレームユニット]

演出操作ユニット 4 0 0 のフレームユニット 4 1 5 について、主に図 3 9 乃至図 4 1 等を参照して詳細に説明する。フレームユニット 4 1 5 は、操作ボタン 4 1 0 の前方側から外周を囲むように、皿ユニット 3 2 0 における皿ユニットカバー 3 2 6 の演出操作ユニット取付部 3 2 6 a に前側から取付けられ、操作ボタン 4 1 0 の外側を装飾している。フレームユニット 4 1 5 は、外形が演出操作ユニット取付部 3 2 6 a の前端側に合せた形状に形成されている。

20

【 0 1 4 2 】

フレームユニット 4 1 5 は、皿ユニット 3 2 0 における皿ユニットカバー 3 2 6 の演出操作ユニット取付部 3 2 6 a に取付けられ円形の中央開口部 4 1 6 a を有する枠状のフレーム本体 4 1 6 と、中央開口部 4 1 6 a の左右両側でフレーム本体 4 1 6 に後側から取付けられる透光性を有した一对のフレームサイドレンズ 4 1 7 と、中央開口部 4 1 6 a の上側でフレーム本体 4 1 6 に前側から取付けられる透光性を有したフレームトップレンズ 4 1 8 と、を備えている。

30

【 0 1 4 3 】

フレーム本体 4 1 6 は、操作ボタン 4 1 0 の外径よりも小径で前後に貫通している円形の中央開口部 4 1 6 a と、中央開口部 4 1 6 a よりも左右両外側で前後に貫通していると共に中央開口部 4 1 6 a の周縁に沿って円弧状に延びており周方向に列設されている複数 (六つ) の外周開口部 4 1 6 b と、中央開口部 4 1 6 a の上側前面において所定幅で切欠かれている切欠部 4 1 6 c と、を備えている。中央開口部 4 1 6 a は、操作ボタン 4 1 0 におけるボタンフレーム 4 1 2 のフレーム開口部 4 1 2 a の外周側の直径と略同じ大きさに形成されている。これにより、フレーム開口部 4 1 2 a の外周後側に操作ボタン 4 1 0 におけるボタンベース 4 1 3 のフランジ部 4 1 3 b の前端側が当接できるようになっている。

40

【 0 1 4 4 】

六つの外周開口部 4 1 6 b は、中央開口部 4 1 6 a の左右両外側に、夫々三つずつ備えられており、後側からフレームサイドレンズ 4 1 7 によって閉鎖されている。切欠部 4 1 6 c は、前後方向にも貫通しており、前側からフレームトップレンズ 4 1 8 が嵌込まれている。

【 0 1 4 5 】

また、フレーム本体 4 1 6 は、中央開口部 4 1 6 a の周縁よりも若干外側の位置から後方へ延出している略筒状の内側筒部 4 1 6 d を備えている。内側筒部 4 1 6 d は、中央開口部 4 1 6 a と外周開口部 4 1 6 b との間の位置から後方へ延出しており、切欠部 4 1 6 c と対応している部位が切欠かれている。内側筒部 4 1 6 d は、演出操作ユニット 4 0 0

50

を組立てた状態では、装飾基板ユニット420の操作ボタン左外装飾基板422及び操作ボタン右外装飾基板423における夫々の第一LED422a, 423aと第二LED422b, 423bとの間に位置しており、第一LED422a, 423aと第二LED422b, 423bとの間を仕切っている(図38を参照)。

【0146】

更に、フレーム本体416は、外周の左右両側上部において夫々外方へ延出しており、皿ユニット320の皿ユニットカバー326の演出操作ユニット取付部326aに取付けられる一对の取付部416eを備えている。フレーム本体416(演出操作ユニット400)は、一对の取付部416eと切欠部416cの左右両側の部位が、皿ユニット320における皿ユニットカバー326の演出操作ユニット取付部326aに取付けられる。

10

【0147】

フレーム本体416は、中央開口部416aを間にして切欠部416c側(フレームトップレンズ418が取付けられる側)とは反対側で切欠部416cと同じ幅の部位を除いて、表面の略全体に金属光沢を有したメッキ層が形成されている。

【0148】

フレームサイドレンズ417は、フレーム本体416の左右に夫々三つずつ形成されている外周開口部416bを後側から閉鎖している。フレームサイドレンズ417は、前面側が凹凸の無い滑らかな面に形成されており、後面側に中央開口部416aの周縁に沿った複数の凹凸が形成されている(図39及び図46を参照)。これら複数の凹凸によって光が屈折することで、フレームサイドレンズ417の後側が見えないようになっている。

20

【0149】

フレームトップレンズ418は、フレーム本体416の切欠部416cに前側から嵌込まれるように、外形が略四角形に形成されている。フレームトップレンズ418は、前面側が滑らかに形成されている。また、フレームトップレンズ418は、後面側に中央開口部416aの周縁に沿ってジグザグ状に伸びた複数の凹凸が中央開口部416aの半径方向に複数列設されている(図37及び図46を参照)。これら複数の凹凸によって光が屈折することで、フレームトップレンズ418の後側が見えないようになっている。

【0150】

フレームユニット415は、演出操作ユニット400を組立てた状態で、一对のフレームサイドレンズ417が装飾基板ユニット420の操作ボタン左外装飾基板422及び操作ボタン右外装飾基板423における夫々の第二LED422b, 423bの前方に位置すると共に、フレームトップレンズ418がベースユニット430のフレームトップレンズ装飾基板437の前方に位置し、それらに実装されている第二LED422b, 423b等によって夫々が発光装飾可能となっている。

30

【0151】

[3-4c. 装飾基板ユニット]

演出操作ユニット400の装飾基板ユニット420について、主に図39乃至図43等を参照して詳細に説明する。図43は、演出操作ユニットの装飾基板ユニットを分解して前から見た分解斜視図である。装飾基板ユニット420は、フレームユニット415の下方でベースユニット430の前面に取付けられ、操作ボタン410の第二ボタン装飾部411b及びフレームユニット415のフレームサイドレンズ417を発光装飾させることができると共に、演出操作ユニット400に振動を付与させることができるものである。

40

【0152】

装飾基板ユニット420は、上方側が開放されたC字状の基板ベース421と、基板ベース421における左右両側の前面に夫々取付けられている操作ボタン左外装飾基板422及び操作ボタン右外装飾基板423と、基板ベース421の前面下部に取付けられている振動モータ424と、振動モータ424の前側を覆うように基板ベース421の前面に取付けられているモータカバー425と、を備えている。

【0153】

基板ベース421は、内周側が操作ボタン410のボタンベース413における筒状の

50

本体部 4 1 3 a の外径よりも若干大きく形成されていると共に、外周側がボタンベース 4 1 3 におけるフランジ部 4 1 3 b の外径よりも大きく且つフレームユニット 4 1 5 の外径よりも小さく形成されている。

【 0 1 5 4 】

操作ボタン左外装飾基板 4 2 2 は、基板ベース 4 2 1 の前面に沿って円弧状に延びている。操作ボタン左外装飾基板 4 2 2 は、前面側に、基板ベース 4 2 1 の内周に沿って実装された複数の第一 L E D 4 2 2 a と、複数の第一 L E D 4 2 2 a よりも半径方向外側で基板ベース 4 2 1 の内周に沿って実装された複数の第二 L E D 4 2 2 b と、を備えている。操作ボタン右外装飾基板 4 2 3 は、基板ベース 4 2 1 の前面に沿って円弧状に延びている。操作ボタン右外装飾基板 4 2 3 は、前面側に、基板ベース 4 2 1 の内周に沿って実装された複数の第一 L E D 4 2 3 a と、複数の第一 L E D 4 2 3 a よりも半径方向外側で基板ベース 4 2 1 の内周に沿って実装された複数の第二 L E D 4 2 3 b と、を備えている。これら操作ボタン左外装飾基板 4 2 2 及び操作ボタン右外装飾基板 4 2 3 は、前後両面が白色とされている。

10

【 0 1 5 5 】

振動モータ 4 2 4 は、回転軸に偏芯した錘 4 2 4 a が取付けられており、この錘 4 2 4 a を回転させることで振動を発生させることができる。

【 0 1 5 6 】

装飾基板ユニット 4 2 0 は、演出操作ユニット 4 0 0 に組立てた状態では、基板ベース 4 2 1 の内側に、操作ボタン 4 1 0 におけるボタンベース 4 1 3 の筒状の本体部 4 1 3 a 後端側が挿入されている。また、装飾基板ユニット 4 2 0 は、操作ボタン左外装飾基板 4 2 2 及び操作ボタン右外装飾基板 4 2 3 における夫々の第一 L E D 4 2 2 a , 4 2 3 a が操作ボタン 4 1 0 の第二ボタン装飾部 4 1 1 b の後方に位置し、夫々の第二 L E D 4 2 2 b , 4 2 3 b がフレームユニット 4 1 5 のフレームサイドレンズ 4 1 7 の後方に位置している。また、演出操作ユニット 4 0 0 に組立てた状態では、操作ボタン左外装飾基板 4 2 2 及び操作ボタン右外装飾基板 4 2 3 の夫々の第一 L E D 4 2 2 a , 4 2 3 a と、夫々の第二 L E D 4 2 2 b , 4 2 3 b との間に、フレームユニット 4 1 5 の内側筒部 4 1 6 d が位置している（図 3 8 を参照）。

20

【 0 1 5 7 】

従って、装飾基板ユニット 4 2 0 は、操作ボタン左外装飾基板 4 2 2 及び操作ボタン右外装飾基板 4 2 3 における夫々の第一 L E D 4 2 2 a , 4 2 3 a からの光によって操作ボタン 4 1 0 の第二ボタン装飾部 4 1 1 b のみを発光装飾させることができると共に、夫々の第二 L E D 4 2 2 b , 4 2 3 b からの光によってフレームユニット 4 1 5 のフレームサイドレンズ 4 1 7 のみを発光装飾させることができる。

30

【 0 1 5 8 】

また、装飾基板ユニット 4 2 0 は、振動モータ 4 2 4 の錘 4 2 4 a を回転させることで、振動を発生させて、演出操作ユニット 4 0 0 全体を振動させることができる。

【 0 1 5 9 】

[3 - 4 f . 演出操作ユニットの作用効果]

演出操作ユニット 4 0 0 の作用効果について、主に図 4 4 乃至図 4 6 等を参照して詳細に説明する。図 4 4 は、図 3 7 の演出操作ユニットの断面図において操作ボタンを押圧した状態を示す説明図である。図 4 5 (a) は演出操作ユニットを操作ボタンの中心軸の延びている方向から見た図において操作ボタンの一部を切欠いて操作ボタンの第一ボタン装飾部やボタンフレーム等によって隠そうとしている部位を示す説明図であり、(b) は演出操作ユニットの断面図において操作ボタンの第一ボタン装飾部やボタンフレーム等によって隠そうとしている部位を示す説明図である。図 4 6 (a) は演出操作ユニットの外観を前から見た斜視図で示す説明図であり、(b) は演出操作ユニットの外観を操作ボタンの中心軸の延びている方向から見た説明図である。

40

【 0 1 6 0 】

本実施形態の演出操作ユニット 4 0 0 は、遊技盤 5 の遊技領域 5 a 内に遊技球が打込ま

50

れることで変化する遊技状態に応じて演出画像を遊技者に見せることができると共に、遊技者に操作ボタン410の操作をさせて遊技者に提示した演出に遊技者を参加させて楽しませることができるものである。

【0161】

演出操作ユニット400は、全高が、扉枠3の扉枠ベースユニット100における扉枠ベース110の貫通口111の下側の部位の高さと略同じ高さに形成されている。また、演出操作ユニット400は、全幅が、扉枠3の全幅の1/3よりも若干大きく形成されている。演出操作ユニット400は、正面視において、遊技領域5a（扉枠ベース110の貫通口111）の下側で左右方向の中央に配置されている。

【0162】

演出操作ユニット400は、フレームユニット415のフレーム本体416の上部が、皿ユニット320における皿ユニットカバー326の演出操作ユニット取付部326aに取付けられている。演出操作ユニット400は、皿ユニット320に取付けた状態で、底面となる中継基板カバー442の脚部442aの下面が、皿ユニット320の皿ユニットカバー326における底板部326iの上面との間に、隙間が形成されている。つまり、演出操作ユニット400は、皿ユニット320に対して上部のみが取付けられており、吊下げられた状態に取付けられている。

【0163】

また、演出操作ユニット400は、フレームユニット415の前面（フレーム本体416の中央開口部416aの前端内周により形成される面）が、演出操作ユニット取付部326aの前端開口の傾斜面と平行になるように取付けられている。これにより、演出操作ユニット400は、湾曲面状（略球面の一部の形状）に前方へ膨出している透明な操作ボタン410の中心軸線CLが、垂直線に対して63度の角度で、前方へ向かうに従って上方へ移動するように傾斜している。これにより、本パチンコ機1を用いて遊技を行うために本パチンコ機1の前で遊技者が着座すると、遊技者の頭部が皿ユニット320（演出操作ユニット400）の上方に配置されている遊技盤5における遊技領域5aの中央の前方に位置するため、操作ボタン410の中心軸線CLが、遊技者の頭部付近を通ることとなる。従って、遊技者が遊技領域5aから演出操作ユニット400（操作ボタン410）に視線を落とすと、操作ボタン410がその正面視（中心軸線CLと平行な方向からの投影視）に可及的に近い状態で見えることとなり、操作ボタン410や操作ボタン410内の扉枠側演出表示装置460等を良好な状態で視認することができる。

【0164】

演出操作ユニット400は、操作ボタン410の四つのガイドボス部413cがベースユニット430の四つの保持孔431bに夫々摺動可能に挿入されていると共に、操作ボタンバネ438により前方へ付勢されている。演出操作ユニット400は、通常の状態（操作ボタン410を押圧操作していない状態）では、操作ボタンバネ438の付勢力によって、操作ボタン410のボタンベース413のフランジ部413bの前端が、フレームユニット415のフレーム本体416の後面における中央開口部416a付近の部位に当接している。

【0165】

演出操作ユニット400は、通常の状態では、操作ボタン410におけるボタンフレーム412の内周付近から中央側（中心軸線CL側）が、フレームユニット415におけるフレーム本体416の中央開口部416aから前方へ突出している。換言すると、操作ボタン410における湾曲面状（略球面の一部の形状）に前方へ膨出している透明なボタンレンズ411において、ボタンフレーム412の内周（内側）から前方へ突出している部位が、フレームユニット415のフレーム本体416の中央開口部416aから前方へ突出している（図37等を参照）。

【0166】

因みに、本実施形態では、フレームユニット415におけるフレーム本体416の中央開口部416aの直径が約15cmとされており、操作ボタン410の中心軸線CL方向

10

20

30

40

50

に対してボタンレンズ 4 1 1 (の前端) がフレームユニット 4 1 5 の前面から約 4 c m 前方へ突出している。

【 0 1 6 7 】

通常の状態において、遊技者が演出操作ユニット 4 0 0 の操作ボタン 4 1 0 を押圧操作すると、操作ボタン 4 1 0 は操作ボタンバネ 4 3 8 の付勢力に抗して中心軸線 C L に沿って後方へ移動する。そして、操作ボタン 4 1 0 の後端がベースユニット 4 3 0 のユニットベース 4 3 1 の前面に当接すると、後方への移動が規制されて操作ボタン 4 1 0 の後方への移動が停止する。遊技者が操作ボタン 4 1 0 を押圧操作する時には、湾曲面状 (略球面の一部の形状) に前方へ膨出しているボタンレンズ 4 1 1 を押圧する。

【 0 1 6 8 】

この操作ボタン 4 1 0 は、従来のパチンコ機に備えられている演出用の操作ボタンと比較して、外径が非常に大きく形成されているため、ボタンレンズ 4 1 1 の中央部分から離れた周縁付近が押圧される可能性が高い。詳述すると、従来のパチンコ機における演出用の操作ボタンは、その中心軸線が垂直線と略平行に延びるように取付けられているのに対して、本実施形態の演出操作ユニット 4 0 0 の操作ボタン 4 1 0 は、中心軸線 C L が垂直線に対して傾いて取付けられているため、遊技者が従来のパチンコ機と同様に上方から操作ボタン 4 1 0 を押圧すると、図 4 4 において白抜きの矢印で示すように、操作ボタン 4 1 0 の中心軸線 C L から離れた部位を押圧することとなる。

【 0 1 6 9 】

ところで、従来のパチンコ機における演出用の操作ボタンは、遊技者が押圧操作する面が平坦な面に形成されていることから、押圧操作する部位を平坦な面としたまま操作ボタンを大きくした場合、操作ボタンの中央から外れた部位を押圧すると、その押圧された部位が先に後退するように押圧操作する面が傾いてしまい、操作ボタンが真直ぐに後退することができなくなって、操作ボタンを押圧操作することができなくなる虞がある。

【 0 1 7 0 】

これに対して、本実施形態の演出操作ユニット 4 0 0 の操作ボタン 4 1 0 は、遊技者が押圧操作する部位 (ボタンレンズ 4 1 1) が、前方へ膨出した湾曲面状 (略球面の一部の形状) としているため、操作ボタン 4 1 0 の中央から離れた位置を押圧操作した場合、その力が操作ボタン 4 1 0 の全体に分散されて操作ボタン 4 1 0 が傾き難くなり、操作ボタン 4 1 0 が真直ぐに後方へ移動することができる。従って、操作ボタン 4 1 0 の前面側のどの位置を押圧操作しても、操作ボタン 4 1 0 が傾くことなくスムーズに後退することができるため、押圧操作を確実に検知させることができ、操作ボタン 4 1 0 を押圧操作する演出を十分に楽しませることができる。

【 0 1 7 1 】

また、演出操作ユニット 4 0 0 は、装飾基板ユニット 4 2 0 における基板ベース 4 2 1 の前面下部に振動モータ 4 2 4 が取付けられている上で、上述したように、演出操作ユニット 4 0 0 が吊下げられるように上部のみが皿ユニットカバー 3 2 6 の演出操作ユニット取付部 3 2 6 a に取付けられているため、振動モータ 4 2 4 により錘 4 2 4 a を回転させて振動を発生させると、取付けられている部位から最も離れた部位で振動が発生することから、演出操作ユニット 4 0 0 全体を大きく (強く) 振動させることができ、演出操作ユニット 4 0 0 に触れている遊技者に対して振動を伝達させることができる。また、振動モータ 4 2 4 を、比較的遊技者が押圧操作し易い位置 (図 4 4 において白抜きの矢印の位置) の直下に配置しているため、操作ボタン 4 1 0 を押圧操作している遊技者に対して強い振動を伝達させることができ、遊技者を驚かせて演出を楽しむことができる。

【 0 1 7 2 】

更に、演出操作ユニット 4 0 0 は、吊下げられたような状態で皿ユニットカバー 3 2 6 に取付けられていると共に、下面を形成している中継基板カバー 4 4 2 の脚部 4 4 2 a の下面と皿ユニットカバー 3 2 6 の底板部 3 2 6 i の上面との間に隙間が形成されているため、操作ボタン 4 1 0 を強く下方へ押圧したり叩いたりした時に、脚部 4 4 2 a の下面が底板部 3 2 6 i の上面に当接するまでの間、フレームユニット 4 1 5 の取付部 4 1 6 e や

10

20

30

40

50

皿ユニットカバー 3 2 6 の演出操作ユニット取付部 3 2 6 a 等が下方へ撓むことで衝撃を吸収することができる。また、脚部 4 4 2 a の下面が底板部 3 2 6 i の上面に当接した後では、演出操作ユニット 4 0 0 の下方への移動を規制し、フレームユニット 4 1 5 の取付部 4 1 6 e や皿ユニットカバー 3 2 6 の演出操作ユニット取付部 3 2 6 a 等に無理な力が作用するのを回避させることができ、演出操作ユニット 4 0 0 等の破損を防止することができる。従って、演出操作ユニット 4 0 0 の操作ボタン 4 1 0 を押圧操作する演出を遊技者に提示した時等に、強い力で操作ボタン 4 1 0 が押圧操作されたり叩かれたりしても、操作ボタン 4 1 0 や演出操作ユニット 4 0 0 等が破損することはないため、破損による遊技の中断を回避させることができ、遊技者の興趣の低下を抑制させることができると共に、破損し難くすることで遊技ホール側の負担の増加を抑制させることができる。

10

【 0 1 7 3 】

なお、上述したように、遊技者が押圧操作する操作ボタン 4 1 0 のボタンレンズ 4 1 1 を、前方へ突出している湾曲面状（略球面の一部の形状）に形成しているため、平板状とした場合と比較して強度・剛性が高くなっていると共に、強く叩かれても、その衝撃をボタンレンズ 4 1 1 全体へ分散させることができ、破損し難くなっている。

【 0 1 7 4 】

また、演出操作ユニット 4 0 0 は、図 4 6 に示すように、ボタンレンズ 4 1 1、フレームサイドレンズ 4 1 7、フレームトップレンズ 4 1 8、及び操作ボタン内装飾部材 4 3 2 が、透明な部材で構成されているため、それらの裏面側に形成されている第一ボタン装飾部 4 1 1 a、第二ボタン装飾部 4 1 1 b、第一ボタン内装飾部 4 3 2 f、及び第二ボタン内装飾部 4 3 2 g 等の凹凸による装飾が、前方側（遊技者側）から視認することができる。また、それら凹凸の装飾が形成されている部位では、板厚が変化していることから光が複雑に屈折するため、凹凸の装飾が形成されている部位を通しては後側が視認し難くなっている。

20

【 0 1 7 5 】

演出操作ユニット 4 0 0 は、操作ボタン 4 1 0 のボタンレンズ 4 1 1 におけるボタンフレーム 4 1 2 の内周から中央側へ延びている第一ボタン装飾部 4 1 1 a を備えているため、この第一ボタン装飾部 4 1 1 a の凹凸の装飾によりボタンレンズ 4 1 1 の内側となる部位の外周縁の部位において後方を見え辛くすることができる。第一ボタン装飾部 4 1 1 a が形成されている部位の後方（中心軸線 C L 方向の後方）には、操作ボタン 4 1 0 のボタンベース 4 1 3 の本体部 4 1 3 a の内周面と操作ボタン内装飾部材 4 3 2 の周壁部 4 3 2 a の外周面との間の隙間が位置しているが、その隙間の前方に位置する第一ボタン装飾部 4 1 1 a によって前方側（遊技者側）から、操作ボタン内装飾部材 4 3 2 の外周の隙間を見え難くすることができる。これにより、押圧操作可能な操作ボタン 4 1 0 内に、位置が固定されている操作ボタン内装飾部材 4 3 2 を備えても、操作ボタン 4 1 0 の見栄えの悪化を防止することができ、操作ボタン 4 1 0 を見た遊技者が不快感を抱くのを防止することができると共に、透明な操作ボタン 4 1 0 内に操作ボタン内装飾部材 4 3 2 を問題なく配置することができ、操作ボタン 4 1 0 の見栄えを良くすることができる。

30

【 0 1 7 6 】

詳述すると、演出操作ユニット 4 0 0 は、操作ボタン 4 1 0 におけるボタンレンズ 4 1 1 の第一ボタン装飾部 4 1 1 a、第二ボタン装飾部 4 1 1 b、及びボタンフレーム 4 1 2 によって、ベースユニット 4 3 0 の操作ボタン内装飾部材 4 3 2 の外周よりも外側で後方側（奥側）にあるユニットベース 4 3 1 や装飾基板ユニット 4 2 0 等が、透明なボタンレンズ 4 1 1 を通して遊技者側から見えないように形成されている。具体的には、図 4 5 において、一点鎖線で囲んだクロスハッチの部位が、遊技者側から見えないようにしている。このように、操作ボタン 4 1 0 に第一ボタン装飾部 4 1 1 a、第二ボタン装飾部 4 1 1 b、及びボタンフレーム 4 1 2 等を備えているため、操作ボタン内装飾部材 4 3 2 の外側や奥側を見え難くして隠すことができ、操作ボタン 4 1 0、ひいては、演出操作ユニット 4 0 0 全体の見栄えを良くすることができる。

40

【 0 1 7 7 】

50

また、演出操作ユニット400は、操作ボタン410におけるボタンレンズ411の第一ボタン装飾部411aが、操作ボタン410の中心軸線CLへ向かうように延びていると共に周方向に列設されているのに対して、操作ボタン410の内側後方に配置されている操作ボタン内装飾部材432の前板部432bに形成されている第二ボタン内装飾部432gが中心軸線CLを中心とした変八角形状に延びていると共に同心円状に列設されているため、図46に示すように、第一ボタン装飾部411aの凹凸線と第二ボタン内装飾部432gの凹凸線とが交差することとなり、幾何学的な装飾を遊技者に見せることができる。

【0178】

また、演出操作ユニット400は、第一ボタン装飾部411aと第二ボタン内装飾部432gとが、前後方向（中心軸線CLの延びている方向）に離れているため、第一ボタン装飾部411aと第二ボタン内装飾部432gとによって奥行のある立体的な感じの幾何学模様を遊技者に見せることができ、操作ボタン410内を含む装飾を楽しませることができる。

10

【0179】

更に、演出操作ユニット400では、第一ボタン装飾部411aと第二ボタン内装飾部432gとが前後方向に離れているため、遊技者の目の位置が移動すると、第一ボタン装飾部411aの凹凸線と、第二ボタン内装飾部432gの凹凸線との重なり具合が変化するため、動きのある装飾を遊技者に見せることができ、遊技者を楽しませることができる。

【0180】

このように、演出操作ユニット400は、操作ボタン410の第一ボタン装飾部411aと操作ボタン内装飾部材432の第二ボタン内装飾部432gとによって、動きがあり立体感のある装飾を遊技者に見せることができるため、遊技者の関心を強く引付けることができ、訴求力の高いパチンコ機1とすることができる。

20

【0181】

また、演出操作ユニット400は、操作ボタン410内（ボタンプレーム412の内側）で、操作ボタン内装飾部材432の後方には、操作ボタン左内装飾基板433、操作ボタン右内装飾基板434、操作ボタン上内装飾基板435、及び操作ボタン下内装飾基板436が配置されており、それらの前面に実装されている複数のLEDを発光させることで、操作ボタン410内の操作ボタン内装飾部材432を発光装飾させることができる。つまり、操作ボタン左内装飾基板433、操作ボタン右内装飾基板434、操作ボタン上内装飾基板435、及び操作ボタン下内装飾基板436によって、操作ボタン410内を発光装飾させることができる。これら操作ボタン左内装飾基板433、操作ボタン右内装飾基板434、操作ボタン上内装飾基板435、及び操作ボタン下内装飾基板436の前面に実装されているLEDは、図38に示すように、中心軸線CLの延びている方向から見て、操作ボタン410のボタンベース413における筒状の本体部413aの内側に配置されているため、それらからの光が本体部413aの外側に漏れることはなく、操作ボタン410内のみを良好に発光装飾させることができる。

30

【0182】

また、演出操作ユニット400は、操作ボタン410の外周付近に位置するボタンプレーム412のフレーム開口部412aから臨む第二ボタン装飾部411bの後方に、装飾基板ユニット420における操作ボタン左外装飾基板422の第一LED422a及び操作ボタン右外装飾基板423の第一LED423aが配置されており、それら第一LED422a、423aを発光させることで、操作ボタン410の六つの第二ボタン装飾部411bを発光装飾させることができる。操作ボタン左外装飾基板422の第一LED422a及び操作ボタン右外装飾基板423の第一LED423aは、図38に示すように、操作ボタン410のボタンベース413における筒状の本体部413aと、フレームユニット415のフレーム本体416における筒状の内側筒部416dとの間に位置しており、第一LED422a、423aからの光が本体部413aの内側や内側筒部416dの外側へ漏れることはなく、操作ボタン410の第二ボタン装飾部411bのみを良好に発

40

50

光装飾させることができる。

【 0 1 8 3 】

更に、演出操作ユニット 4 0 0 は、フレームユニット 4 1 5 におけるフレーム本体 4 1 6 の六つの外周開口部 4 1 6 b から臨むフレームサイドレンズ 4 1 7 の後方に、操作ボタン左外装飾基板 4 2 2 の第二 LED 4 2 2 b 及び操作ボタン右外装飾基板 4 2 3 の第二 LED 4 2 3 b が配置されており、それら第二 LED 4 2 2 b , 4 2 3 b を発光させることでフレームサイドレンズ 4 1 7 を発光装飾させることができる。操作ボタン左外装飾基板 4 2 2 の第二 LED 4 2 2 b 及び操作ボタン右外装飾基板 4 2 3 の第二 LED 4 2 3 b は、フレームユニット 4 1 5 のフレーム本体 4 1 6 における筒状の内側筒部 4 1 6 d とフレーム本体 4 1 6 の外周との間に位置しており、第二 LED 4 2 2 b , 4 2 3 b からの光が内側筒部 4 1 6 d の内側やフレーム本体 4 1 6 の外側へ漏れることはなく、フレームユニット 4 1 5 のフレームサイドレンズ 4 1 7 のみを良好に発光装飾させることができる。

10

【 0 1 8 4 】

また、演出操作ユニット 4 0 0 は、フレームユニット 4 1 5 のフレームトップレンズ 4 1 8 の後方に、ベースユニット 4 3 0 におけるフレームトップレンズ装飾基板 4 3 7 が配置されており、フレームトップレンズ装飾基板 4 3 7 の前面に実装されている複数の LED を発光させることで、フレームトップレンズ 4 1 8 を発光装飾させることができる。ベースユニット 4 3 0 におけるユニットベース 4 3 1 のフレームトップレンズ装飾基板 4 3 7 が取付けられている部位の下側からは、フレームトップレンズ 4 1 8 の下端後方付近まで平板状の遮光壁部 4 3 1 c が前方へ突出しており、フレームトップレンズ装飾基板 4 3 7 の LED からの光が操作ボタン 4 1 0 やフレームサイドレンズ 4 1 7 側へ漏れることはなく、フレームユニット 4 1 5 のフレームトップレンズ 4 1 8 のみを良好に発光装飾させることができる。

20

【 0 1 8 5 】

[3 - 5 . 扉枠左サイドユニット]

扉枠 3 の扉枠左サイドユニット 5 3 0 について、主に図 4 7 乃至図 5 0 を参照して詳細に説明する。図 4 7 (a) は扉枠における扉枠左サイドユニットの正面図であり、(b) は扉枠左サイドユニットを前から見た斜視図であり、(c) は扉枠左サイドユニットを後ろから見た斜視図である。図 4 8 は扉枠左サイドユニットを分解して前から見た分解斜視図であり、図 4 9 は扉枠左サイドユニットを分解して後ろから見た分解斜視図である。図 5 0 は図 4 7 (a) における L - L 線で切断した断面図である。扉枠左サイドユニット 5 3 0 は、皿ユニット 3 2 0 の上側で扉枠左サイド上装飾基板 1 6 1 及び扉枠左サイド下装飾基板 1 6 2 (扉枠左サイド装飾基板 1 6 0) の前側を覆うように扉枠ベースユニット 1 0 0 における貫通口 1 1 1 よりも左側の前面左部に取付けられるものである。扉枠左サイドユニット 5 3 0 は、扉枠ベース 1 1 0 の貫通口 1 1 1 の正面視左側を装飾するためのものである。

30

【 0 1 8 6 】

扉枠左サイドユニット 5 3 0 は、扉枠ベースユニット 1 0 0 における扉枠ベース 1 1 0 の前面で貫通口 1 1 1 の正面視左側に取付けられる上下に延びた帯板状の左ユニットベース 5 3 1 と、左ユニットベース 5 3 1 の前面に取付けられている透明な帯板状の左ユニット拡散レンズ部材 5 3 2 と、左ユニット拡散レンズ部材 5 3 2 の前方に配置されており前端部に多面体状の装飾を有している透光性を有する左ユニット装飾レンズ部材 (図示は省略) と、左ユニット装飾レンズ部材の前側から左ユニットベース 5 3 1 の前面上部に取付けられており前方へ筒状に突出していると共に上下に延びている左ユニット上装飾ベース 5 3 4 と、左ユニット装飾レンズ部材の前側から左ユニットベース 5 3 1 の前面下部に取付けられており左ユニット上装飾ベース 5 3 4 よりも短く前方へ棒状に突出している左ユニット下装飾ベース 5 3 5 と、左ユニット上装飾ベース 5 3 4 及び左ユニット下装飾ベース 5 3 5 の前側から左ユニット装飾レンズ部材の前端側を覆うように左ユニットベース 5 3 1 の前側に取付けられている透明な左ユニット装飾カバー 5 3 6 と、左ユニット装飾カバー 5 3 6 の前側に取付けられている複数の飾り部材 5 3 7 と、を備えている。

40

50

【0187】

扉枠左サイドユニット530の左ユニットベース531は、後側が開放された浅い箱状に形成されており、前面に前後に貫通している複数の開口部531aを有している。複数の開口部531aは、図示するように、円形状の穴と、上下に延びた四角形状の穴とがある。左ユニットベース531は、扉枠左サイド装飾基板160（扉枠左サイド上装飾基板161及び扉枠左サイド下装飾基板162）の前面に実装されているLED161a, 162aが、複数の開口部531aから前方へ臨むように、扉枠ベース110の前面左側に取付けられる。左ユニットベース531の各開口部531aは、扉枠3に組立てた時に、扉枠左サイド装飾基板160の各LED161a, 162aが上下方向の略中央に位置するように夫々形成されている。この左ユニットベース531は、不透光性の部材によって形成されている。

10

【0188】

また、左ユニットベース531は、上記貫通口111を塞ぐように配設されるガラス板192から手前側に向けて立設された左側反射立壁部538（図5、図23を参照）を有している。この左側反射立壁部538では、平らな面状をなし上記貫通口111に対して臨むように設けられる内側面が光を反射可能な反射面として設けられている。なお、この反射面は、左側反射立壁部538の内側面これ自体を金属や樹脂などの反射用素材から設けることのほか、同内側面に対して反射用シールを取り付けることなどによっても設けることが可能である。そして後述するが、この左側反射立壁部538は、左ユニットベース531によって形成されて、上述した反射立壁部33の一部（左側部分）を担う部分となっている。

20

【0189】

左ユニット拡散レンズ部材532は、透明な部材によって形成されており、上拡散レンズ部材532Aと下拡散レンズ部材532Bとに上下に分割されている。左ユニット拡散レンズ部材532は、左ユニットベース531における円形状の開口部531aと対応している正面視円形の円形レンズ部532aと、四角形状の開口部531aと対応している正面視四角形の角形レンズ部532bと、を備えている。扉枠左サイドユニット530は、扉枠3に組立てた状態で、円形レンズ部532a及び角形レンズ部532bの中央の直後に、扉枠左サイド装飾基板160の夫々のLED161a, 162aが位置するように形成されている。

30

【0190】

左ユニット拡散レンズ部材532の円形レンズ部532aは、前面及び後面が滑らかな凸レンズ状に形成されている。この円形レンズ部532aによって、後方に配置されているLED161a, 162aからの光を、点状のまま前方へ照射させることができる。この円形レンズ部532aから前方へ照射された光によって、左ユニット装飾レンズ部材の円形装飾部を発光装飾させることができる。

【0191】

左ユニット拡散レンズ部材532の角形レンズ部532bは、前面中央において円錐状に後方へ窪んだ中央拡散反射部532cと、前面における中央拡散反射部532cの外側に形成されている前面拡散レンズ部532dと、後面中央（中央拡散反射部532cの直後）において湾曲面状に後方へ膨出している入力レンズ部532eと、後面における入力レンズ部532eの外側で全体的に入力レンズ部532eから遠ざかるに従って前方へ移動するように傾斜している前方反射部532fと、を備えている。

40

【0192】

角形レンズ部532bの前面拡散レンズ部532dは、中央拡散反射部532cを中心にした放射状に延びている線により周方向へ分割されている同心円弧状の複数の溝により形成されている。更に詳述すると、前面拡散レンズ部532dは、半径方向に沿って切断した時の断面形状に、溝の部分が後方へ円弧状に窪んでおり、溝と溝の間の山の部分が前方へ円弧状に膨出しており、前面が滑らかな波状に形成されている。また、前面拡散レンズ部532dは、周方向へ分割している放射状に延びた線を境に、溝の部分と山の部分と

50

が周方向へ交互に位置するように形成されている。

【0193】

角形レンズ部532bの前方反射部532fは、入力レンズ部532eを中心にした放射状に延びている線により周方向へ分割されている同心円弧状の複数の溝により形成されている。これら複数の溝は、後方から前方へ向かってV字状に窪んでおり、最深部が円弧状に形成されている。前方反射部532fは、半径方向に沿って切断した時の断面形状が、溝と溝との間の山の部分が後方へ尖った三角形状に形成されており、鋸状に形成されている。前方反射部532fは、中心から遠ざかるに従って溝及び山の部分が前方へ移動するように形成されている。また、前方反射部532fは、周方向へ分割している放射状に延びた線を境に、溝の部分と山の部分とが周方向へ交互に位置するように形成されている。この周方向へ分割している放射状に延びた線は、前面拡散レンズ部532dにおける放射状に延びた分割線と一致している。

10

【0194】

この角形レンズ部532bは、扉枠3に組立てた状態で、入力レンズ部532eの直後に、扉枠左サイド装飾基板160の対応しているLED161a, 162aが位置している。

【0195】

角形レンズ部532bは、LED161a, 162aから前方へ照射された光が、入力レンズ部532eから角形レンズ部532b内に入力される。この入力レンズ部532eは、後方へ湾曲面状(凸レンズ状)に膨出していることから、LED161a, 162aから前方へ広がる光を、前方へ平行に進むように屈折させて、入力された光の略全てを円錐状の中央拡散反射部532cへ導くことができる。そして、中央拡散反射部532cへ導かれた光は、中央拡散反射部532cの傾斜している円錐面により、前後に延びた軸線に対して直角方向(扉枠左サイド装飾基板160の前面と平行な方向)へ拡散するように反射させられ、角形レンズ部532b内をその前面に沿って中央側から外側へ向かって進むこととなる。また、中央拡散反射部532cで反射した光は、角形レンズ部532bの前後方向の厚さ全体に亘って、中央側から外側(中央拡散反射部532cの中心線から遠ざかる方向)へ進む。

20

【0196】

角形レンズ部532b内を扉枠左サイド装飾基板160の前面と略平行に中央側から外側へ向かって反射した光が、鋸状の前方反射部532fに到達すると、前方反射部532fの面により前方側へ反射する。この際に、前方反射部532fは、後面が中央拡散反射部532cから遠ざかるに従って前方へ移動するように傾斜していることから、角形レンズ部532bの前後方向の厚が、中央から遠ざかるに従って薄くなっている(図50を参照)。これにより、中央拡散反射部532cにおいて角形レンズ部532bの前後方向の厚さ全体に亘って外側へ向かって反射している光を、中心側から外側へ向かうに従って、前方反射部532fにより順次前方へ反射させることができる。

30

【0197】

そして、前方反射部532fにより前方へ向かって反射させられた光は、前面拡散レンズ部532dを通して角形レンズ部532bから前方へ照射される。この際に、前面拡散レンズ部532dは、断面が波状に形成されているため、前方反射部532fで前方へ向かって反射させられた光を様々な方向へ拡散させることができ、角形レンズ部532bの前面から略均一に光を前方(左ユニット装飾レンズ部材の後面)へ照射させることができる。

40

【0198】

この角形レンズ部532bは、前面拡散レンズ部532d及び前方反射部532fでは、同心円状の複数の溝を放射状に延びた複数の線で分割した上で、分割線を境に同心円弧状の複数の溝を半径方向へずらして、同心円弧状の溝を周方向において交互に配置するようにしているため、角形レンズ部532bの前面から前方へ照射される光が、同心円状の縞模様の濃淡を有した光となるのを回避させることができ、より濃淡の均一な光を前方へ

50

照射させることができる。これにより、左ユニット装飾レンズ部材における角形レンズ部 5 3 2 b の前方の多面装飾部を略均一に発光装飾させることができる。

【 0 1 9 9 】

図示しない左ユニット装飾レンズ部材は、左ユニット装飾カバー 5 3 6 の前面に沿うように形成されている。左ユニット装飾レンズ部材は、左ユニット拡散レンズ部材 5 3 2 の円形レンズ部 5 3 2 a の前方の位置する部位に形成されている円形装飾部と、左ユニット拡散レンズ部材 5 3 2 の角形レンズ部 5 3 2 b の前方に位置する部位に形成されている多面装飾部と、を備えている。円形装飾部は、前面が窪み前後に短く延びた円柱状の部位の外周に三角形のリブを周方向に複数備えた形状に形成されている。多面装飾部は、上下に延びた直方体の前面に四角錐状の部位が上下方向に複数列設されていると共に、直方体の部位の左右両側に複数の三角形からなる多面体が上下方向に複数列設したような形状に形成されている。円形装飾部及び多面装飾部は、扉枠右サイドユニット 5 5 0 における右ユニット装飾レンズ部材 5 6 1 の円形装飾部 5 6 1 a 及び多面装飾部 5 6 1 b と、同じ形状に形成されている。

10

【 0 2 0 0 】

左ユニット装飾レンズ部材は、透明な左ユニット装飾カバー 5 3 6 を通して前方側（遊技者側）から視認することができる。また、左ユニット装飾レンズ部材は、円形装飾部が左ユニット拡散レンズ部材 5 3 2 の円形レンズ部 5 3 2 a から前方へ照射された光により、多面装飾部が左ユニット拡散レンズ部材 5 3 2 の角形レンズ部 5 3 2 b から前方へ照射された光により、夫々発光装飾させられる。

20

【 0 2 0 1 】

左ユニット上装飾ベース 5 3 4 は、正面視の形状が上下に延びた四角形で、前後に延びた角筒状に形成されている。左ユニット上装飾ベース 5 3 4 は、外周における下面を構成する部位が、前端側から後端側へ向かうに従って下方へ突出するように傾斜しており、その部位の下部が前後に貫通している。この左ユニット上装飾ベース 5 3 4 は、不透光性の部材によって形成されている。

【 0 2 0 2 】

左ユニット下装飾ベース 5 3 5 は、正面視の形状が、上方へ開放されているコ字状に形成されている。左ユニット下装飾ベース 5 3 5 は、前端における上下方向略中央から上側が、上方へ向かうに従って後方へ移動するように後端まで傾斜している。この左ユニット下装飾ベース 5 3 5 は、不透光性の部材によって形成されている。

30

【 0 2 0 3 】

左ユニット装飾カバー 5 3 6 は、扉枠左サイドユニット 5 3 0 の全高に亘って上下に延びている。左ユニット装飾カバー 5 3 6 は、上下方向の中間部が後方へ凹むように屈曲しており、左ユニット上装飾ベース 5 3 4 の前端に沿うように下部が後方へ折れ曲がっているく字状の部位と、左ユニット下装飾ベース 5 3 5 の前端に沿うように上部が後方へ折れ曲がっているく字状の部位と、上側のく字状の部位の下端と下側のく字状の部位の上端とを結んでいる直線状の部位と、で構成されている。

【 0 2 0 4 】

左ユニット装飾カバー 5 3 6 は、上下両端が左ユニット上装飾ベース 5 3 4 の前面と、左ユニット下装飾ベース 5 3 5 の前面とに夫々取付けられる。この左ユニット装飾カバー 5 3 6 は、透明な部材によって形成されており、後側に配置されている左ユニット装飾レンズ部材を前方側から視認することができる。

40

【 0 2 0 5 】

飾り部材 5 3 7 は、上下に短く延びており、上下方向へ所定間隔で左ユニット装飾カバー 5 3 6 の前面に取付けられている。飾り部材 5 3 7 は、不透光性の部材によって形成されている。

【 0 2 0 6 】

[3 - 6 . 扉枠右サイドユニット]

扉枠 3 の扉枠右サイドユニット 5 5 0 について、主に図 5 1 乃至図 5 5 等を参照して詳

50

細に説明する。図 5 1 (a) は扉枠における扉枠右サイドユニットの正面図であり、(b) は扉枠右サイドユニットを前から見た斜視図であり、(c) は扉枠右サイドユニットを後ろから見た斜視図である。図 5 2 は扉枠右サイドユニットを分解して前から見た分解斜視図であり、図 5 3 は扉枠右サイドユニットを分解して後ろから見た分解斜視図である。図 5 4 は、図 5 1 (a) における M - M 線で切断した断面図である。図 5 5 (a) は図 5 1 (a) における N - N 線で切断した断面図であり、(b) は図 5 1 (a) における O - O 線で切断した断面図である。扉枠右サイドユニット 5 5 0 は、皿ユニット 3 2 0 の上側で扉枠ベースユニット 1 0 0 の扉枠ベース 1 1 0 の前面における貫通口 1 1 1 の右側に取付けられるものである。

【 0 2 0 7 】

10

扉枠右サイドユニット 5 5 0 は、扉枠ベースユニット 1 0 0 における扉枠ベース 1 1 0 の前面で貫通口 1 1 1 の正面視右側に取付けられる上下に延びた箱状の右ユニットベース 5 5 1 と、右ユニットベース 5 5 1 の前面に取付けられている扉枠右サイド装飾基板 5 5 2 と、扉枠右サイド装飾基板 5 5 2 の前側で右ユニットベース 5 5 1 の前面における正面視中央より左側に取付けられており上下方向及び前後方向に延びている透明平板状の右ユニット左拡散レンズ部材 5 5 3 と、右ユニット左拡散レンズ部材 5 5 3 の左側面に取付けられており装飾が施されているシート状の右ユニット左装飾部材 5 5 4 と、右ユニット左装飾部材 5 5 4 の左側を覆うように右ユニット左拡散レンズ部材 5 5 3 に取付けられている透明平板状の右ユニット左カバー 5 5 5 と、を備えている。

【 0 2 0 8 】

20

また、扉枠右サイドユニット 5 5 0 は、扉枠右サイド装飾基板 5 5 2 の前側且つ右ユニット左拡散レンズ部材 5 5 3 の正面視右側で右ユニットベース 5 5 1 の前面における正面視中央より右側と右ユニット左拡散レンズ部材 5 5 3 とに取付けられており上下方向及び前後方向に延びている透明平板状の右ユニット右拡散レンズ部材 5 5 6 と、右ユニット右拡散レンズ部材 5 5 6 の右側面に取付けられており装飾が施されているシート状の右ユニット右装飾部材 5 5 7 と、右ユニット右装飾部材 5 5 7 の右側を覆うように右ユニット右拡散レンズ部材 5 5 6 に取付けられている透明平板状の右ユニット右カバーと 5 5 8、を備えている。

【 0 2 0 9 】

30

更に、扉枠右サイドユニット 5 5 0 は、右ユニット左拡散レンズ部材 5 5 3 と右ユニット右拡散レンズ部材 5 5 6 との間に配置されており前方及び右方が開放された上下方向及び前後方向に延びた浅い箱状で不透光性の右ユニット左遮光部材 5 5 9 と、右ユニット右拡散レンズ部材 5 5 6 の左側で右ユニット左遮光部材 5 5 9 の開放されている右側を閉鎖するように取付けられている不透光性で平板状の右ユニット右遮光部材 5 6 0 と、を備えている。

【 0 2 1 0 】

また、扉枠右サイドユニット 5 5 0 は、右ユニット左拡散レンズ部材 5 5 3 及び右ユニット右拡散レンズ部材 5 5 6 の前端に取付けられており前端部に多面体状の装飾を有している透光性を有する右ユニット装飾レンズ部材 5 6 1 と、右ユニット装飾レンズ部材 5 6 1 の左右両側と右ユニット左拡散レンズ部材 5 5 3 及び右ユニット右拡散レンズ部材 5 5 6 の前端側を覆うように右ユニットベース 5 5 1 の前面に取付けられている前後に貫通した枠状の右ユニット装飾ベース 5 6 2 と、右ユニット装飾ベース 5 6 2 の前端開口を閉鎖するように右ユニット装飾ベース 5 6 2 の前側に取付けられている透明な右ユニットカバー 5 6 3 と、右ユニットカバー 5 6 3 の前側に取付けられている複数の飾り部材 5 6 4 と、を備えている。なお、図示は省略するが、扉枠右サイドユニット 5 5 0 は、右ユニットベース 5 5 1 を上下に貫通するように取付けられ、扉枠ベースユニット 1 0 0 の扉本体中継基板と、扉枠トップユニット 5 7 0 の扉枠トップユニット中継基板 5 8 9 とを接続するための接続ケーブルを備えている。

40

【 0 2 1 1 】

扉枠右サイドユニット 5 5 0 の右ユニットベース 5 5 1 は、正面視の形状が上下に長く

50

延びた四角形で、前後に短く角筒状に延びており、前後方向の中央付近が閉鎖された箱状に形成されている。この右ユニットベース 5 5 1 は、不透光性の部材によって形成されている。

【 0 2 1 2 】

また、右ユニットベース 5 5 1 は、上記貫通口 1 1 1 を塞ぐように配設されるガラス板 1 9 2 から手前側に向けて立設された右側反射立壁部 5 6 8 (図 6、図 2 4 を参照) を有している。この右側反射立壁部 5 6 8 では、平らな面状をなし上記貫通口 1 1 1 に対して臨むように設けられる内側面が光を反射可能な反射面として設けられている。なお、この反射面は、左側反射立壁部 5 3 8 の内側面と同様、右側反射立壁部 5 6 8 の内側面これ自体を金属や樹脂などの反射用素材から設けることのほか、同内側面に対して反射用シール

10

【 0 2 1 3 】

扉枠右サイド装飾基板 5 5 2 は、上下に延びた帯板状に形成されている。扉枠右サイド装飾基板 5 5 2 は、前面における左右方向中央より左側に実装されている複数の左 L E D 5 5 2 a と、前面における左右方向中央より右側に実装されている右 L E D 5 5 2 b と、前面における左右方向中央に実装されている複数の中 L E D 5 5 2 c と、を備えている。扉枠右サイド装飾基板 5 5 2 の左 L E D 5 5 2 a は、右ユニット左拡散レンズ部材 5 5 3 を介して右ユニット左装飾部材 5 5 4 を発光装飾させるためのものである。また、右 L E D

20

【 0 2 1 4 】

扉枠右サイド装飾基板 5 5 2 は、前後両面が白色に形成されている。扉枠右サイド装飾基板 5 5 2 は、上側の扉枠右サイド上装飾基板 5 5 2 A と、下側の扉枠右サイド下装飾基板 5 5 2 B とに上下に分割されている。図示は省略するが、扉枠右サイド下装飾基板 5 5 2 B は、扉枠ベースユニット 1 0 0 の扉本体中継基板に接続されており、扉枠右サイド上装飾基板 5 5 2 A は、扉枠右サイド下装飾基板 5 5 2 B に接続されている。

【 0 2 1 5 】

右ユニット左拡散レンズ部材 5 5 3 は、上下方向及び前後方向に延びた平板状の本体部 5 5 3 a と、本体部 5 5 3 a の後辺から正面視右方へ短く平板状に突出している後壁部 5 5 3 b と、後壁部 5 5 3 b の正面視右端側から左方へ四角形状に切欠かれており上下方向に所定間隔で複数形成されている切欠部 5 5 3 c と、本体部 5 5 3 a の正面視左面側において右ユニット左装飾部材 5 5 4 を収容可能に浅く窪んでいる収容凹部 5 5 3 d と、本体部 5 5 3 a の後端面から後方へ突出しており上下方向に複数備えられている入力レンズ部 5 5 3 e と、本体部 5 5 3 a の正面視右面側において各入力レンズ部 5 5 3 e が上下方向の中央となるように上下方向に複数配置されている側面反射部 5 5 3 f と、を備えている。

30

【 0 2 1 6 】

右ユニット左拡散レンズ部材 5 5 3 の本体部 5 5 3 a は、側面視の形状が、上下に延びた四角形の前端側の上隅が C 面取り状に斜めに切欠かれていると共に、下辺が前方へ向かうに従って上方へ移動するように傾斜している形状に形成されている。また、本体部 5 5 3 a は、図 5 5 に示すように、後端側から前方へ向かうに従って、正面視右方へ移動するように全体が、扉枠右サイド装飾基板 5 5 2 の前面の垂直線に対して僅かに傾斜している。本体部 5 5 3 a の前端は、扉枠 3 に組立てた状態で、扉枠左サイドユニット 5 3 0 の前端よりも大きく前方へ突出している。

40

【 0 2 1 7 】

後壁部 5 5 3 b は、扉枠右サイドユニット 5 5 0 に組立てた状態で、その右端が、右ユニットベース 5 5 1 の左右方向略中央まで延びている。この後壁部 5 5 3 b の右端には、右ユニット右拡散レンズ部材 5 5 6 の後壁部 5 5 6 b の左端が当接する。

50

【 0 2 1 8 】

複数の切欠部 5 5 3 c は、上下方向へ所定間隔で複数形成されており、一部が扉枠右サイド装飾基板 5 5 2 の中 LED 5 5 2 c と対応している。扉枠右サイドユニット 5 5 0 に組立てた状態では、複数の切欠部 5 5 3 c から扉枠右サイド装飾基板 5 5 2 の中 LED 5 5 2 c が前方に臨んでおり、複数の中 LED 5 5 2 c によって右ユニット装飾レンズ部材 5 6 1 を良好に発光装飾させることができる。

【 0 2 1 9 】

収容凹部 5 5 3 d は、底面が平坦面に形成されており、外周の形状が右ユニット左装飾部材 5 5 4 の外形形状に略一致している。これにより、右ユニット左装飾部材 5 5 4 を収容することができる。

10

【 0 2 2 0 】

複数の入力レンズ部 5 5 3 e は、本体部 5 5 3 a の後端面から上下方向へ所定間隔で後方へ突出している。具体的には、右ユニット左拡散レンズ部材 5 5 3 を上下方向へ 6 等分した時の夫々の上下方向略中央に形成されている。入力レンズ部 5 5 3 e は、詳細な図示は省略するが、上下に延びた四角形が後方へ突出した直方体の部位と、その直方体の部位の後面から球面状に湾曲するように前方へ向かって窪んでいる部位と、を有している。これら入力レンズ部 5 5 3 e は、扉枠右サイドユニット 5 5 0 に組立てた状態で、扉枠右サイド装飾基板 5 5 2 の左 LED 5 5 2 a の直前に夫々位置している。これにより、左 LED 5 5 2 a からの光を、本体部 5 5 3 a 内で広く拡散されるように入力させることができる。

20

【 0 2 2 1 】

側面反射部 5 5 3 f は、上下方向に複数（六つ）備えられている。各側面反射部 5 5 3 f は、入力レンズ部 5 5 3 e を中心にした放射状に延びている線により周方向へ分割されている同心円弧状の複数の溝により形成されている。これら同心円弧状の複数の溝は、夫々の溝において、入力レンズ部 5 5 3 e に近い側の面が本体部 5 5 3 a の面に対して傾斜していると共に、入力レンズ部 5 5 3 e から遠い側の面が本体部 5 5 3 a の面に対して垂直に延びており、最深部が円弧状に形成されている。側面反射部 5 5 3 f は、入力レンズ部 5 5 3 e を中心とした半径方向に切断した時に断面形状が、溝と溝との間の山の部分が中心側へ向くような尖った三角形状に形成されており、全体が鋸状に形成されている。また、側面反射部 5 5 3 f は、複数の同心円弧状の溝を周方向に分割している放射状の線に、溝の部分と山の部分とが周方向へ交互に配置されるように形成されている。

30

【 0 2 2 2 】

この右ユニット左拡散レンズ部材 5 5 3 は、扉枠右サイド装飾基板 5 5 2 の左 LED 5 5 2 a から前方へ照射された光が、入力レンズ部 5 5 3 e の後面から右ユニット左拡散レンズ部材 5 5 3 の本体部 5 5 3 a 内へと入射される。この入力レンズ部 5 5 3 e の後端は、前方へ向かって湾曲状に窪んでいることから、その湾曲面により左 LED 5 5 2 a からの光が広がるように屈折し、本体部 5 5 3 a 内において、各入力レンズ部 5 5 3 e を中心として前方へ向かって放射状に拡散することとなる。

【 0 2 2 3 】

本体部 5 5 3 a は、全体が前方へ向かうに従って正面視右方へ移動するように、扉枠右サイド装飾基板 5 5 2 の前面から垂直に延びている線に対して僅かに傾斜しているため、扉枠右サイド装飾基板 5 5 2 の前面に実装されている左 LED 5 5 2 a から照射されて入力レンズ部 5 5 3 e から本体部 5 5 3 a 内に入射された光が、本体部 5 5 3 a 内の平坦な左面に当ることとなる。しかしながら、左 LED 5 5 2 a からの直接光は、本体部 5 5 3 a の左面に対する入射角度の関係で、本体部 5 5 3 a の左面から外部へ放射されることはなく、左面の内面で側面反射部 5 5 3 f 側へ反射することとなる。

40

【 0 2 2 4 】

そして、入力レンズ部 5 5 3 e から本体部 5 5 3 a 内に前方へ向かって入射された光は、鋸状の側面反射部 5 5 3 f に当ることによって正面視左方へ反射し、本体部 5 5 3 a の左面から外方へ照射されることとなる。なお、本体部 5 5 3 a の右面（側面反射部 5 5 3 f ）が

50

らも外方（正面視右方）へ光が照射されるが、本体部 5 5 3 a の右側に配置されている右ユニット左遮光部材 5 5 9 が白色の部材とされているため、右ユニット左遮光部材 5 5 9 の左面が明るく照らされることとなり、右ユニット左遮光部材 5 5 9 で反射した間接光が本体部 5 5 3 a を通って左方側へ照射されることとなる。従って、本体部 5 5 3 a の左面からは、本体部 5 5 3 a 内において側面反射部 5 5 3 f により左方へ反射された光と、側面反射部 5 5 3 f から右方へ照射されて右ユニット左遮光部材 5 5 9 の左面で左方へ反射して本体部 5 5 3 a を通過した光とが、左方へ照射されるため、本体部 5 5 3 a の左側に取付けられている右ユニット左装飾部材 5 5 4 を良好な明るさで発光装飾させることができる。

【 0 2 2 5 】

また、側面反射部 5 5 3 f では、同心円状の複数の溝を放射状に延びた複数の線で分割した上で、分割線を境に同心円弧状の複数の溝を半径方向へずらして、同心円弧状の溝を周方向において交互に配置するようにしているため、本体部 5 5 3 a の左面から外方（左方）へ照射される光が、同心円状の縞模様の濃淡を有した光となるのを回避させることができ、より濃淡の均一な光を左方へ照射させることができる。これにより、本体部 5 5 3 a の左面の収容凹部 5 5 3 d に収容されている右ユニット左装飾部材 5 5 4 を、略均一に発光装飾させることができる。

【 0 2 2 6 】

なお、右ユニット左拡散レンズ部材 5 5 3 は、透明な部材により形成されているため、本体部 5 5 3 a の正面視左側（収容凹部 5 5 3 d が形成されている側）から、反対側に形成されている側面反射部 5 5 3 f の複数の同心円弧状の溝と放射状に延びている線とからなる模様を視認することができる。従って、右ユニット左装飾部材 5 5 4 において、透明な部分を形成した場合、その透明な部分を通して右ユニット左拡散レンズ部材 5 5 3 の側面反射部 5 5 3 f の模様が視認できることとなり、右ユニット左装飾部材 5 5 4 における透明な部分を側面反射部 5 5 3 f によって装飾することができる。

【 0 2 2 7 】

右ユニット左装飾部材 5 5 4 は、薄いシート状に形成されており、パチンコ機 1 のメーカーロゴや、遊技盤 5 において遊技者に提示する演出のコンセプトに沿ったロゴ、等の装飾が、透光性を有するように施されている。右ユニット左カバー 5 5 5 は、扉枠右サイドユニット 5 5 0 に組立てた状態で、右ユニット左装飾部材 5 5 4 の外面を保護している。

【 0 2 2 8 】

右ユニット右拡散レンズ部材 5 5 6 は、右ユニット左拡散レンズ部材 5 5 3 とは略左右対称に形成されており、同じような構成を備えている。詳述すると、右ユニット右拡散レンズ部材 5 5 6 は、上下方向及び前後方向に延びた平板状の本体部 5 5 6 a と、本体部 5 5 6 a の後辺から正面視左方へ短く平板状に突出している後壁部 5 5 6 b と、後壁部 5 5 6 b の正面視左端側から右方へ四角形状に切欠かれており上下方向に所定間隔で複数形成されている切欠部 5 5 6 c と、本体部 5 5 6 a の正面視右面側において右ユニット右装飾部材 5 5 7 を収容可能に浅く窪んでいる収容凹部 5 5 6 d と、本体部 5 5 6 a の後端面から後方へ突出しており上下方向に複数備えられている入力レンズ部 5 5 6 e と、本体部 5 5 6 a の正面視左面側において各入力レンズ部 5 5 6 e が上下方向の中央となるように上下方向に複数配置されている側面反射部 5 5 6 f と、を備えている。

【 0 2 2 9 】

右ユニット右拡散レンズ部材 5 5 6 の本体部 5 5 6 a は、側面視の形状が、上下に延びた四角形の前端側の上隅が C 面取り状に斜めに切欠かれており、下辺が前方へ向かうに従って上方へ移動するように傾斜している形状に形成されており、右ユニット左拡散レンズ部材 5 5 3 の本体部 5 5 3 a と外形が略同じ形状に形成されている。また、本体部 5 5 6 a は、図 5 5 に示すように、後端側から前方へ向かうに従って、正面視左方へ移動するように全体が、扉枠右サイド装飾基板 5 5 2 の前面の垂直線に対して僅かに傾斜している。本体部 5 5 6 a の前端は、扉枠 3 に組立てた状態で、扉枠左サイドユニット 5 3 0 の前端よりも大きく前方へ突出している。

10

20

30

40

50

【 0 2 3 0 】

後壁部 5 5 6 b は、扉枠右サイドユニット 5 5 0 に組立てた状態で、その左端が、右ユニットベース 5 5 1 の左右方向略中央まで延びている。この後壁部 5 5 6 b の左端には、右ユニット左拡散レンズ部材 5 5 3 の後壁部 5 5 3 b の右端が当接する。

【 0 2 3 1 】

複数の切欠部 5 5 6 c は、上下方向へ所定間隔で複数形成されており、一部が扉枠右サイド装飾基板 5 5 2 の中 LED 5 5 2 c と対応している。これら複数の切欠部 5 5 6 c は、右ユニット左拡散レンズ部材 5 5 3 の複数の切欠部 5 5 3 c と対応した位置に形成されている。従って、扉枠右サイドユニット 5 5 0 に組立てた状態では、右ユニット左拡散レンズ部材 5 5 3 の切欠部 5 5 3 c と、右ユニット右拡散レンズ部材 5 5 6 の切欠部 5 5 6 c とで、前後に貫通している四角い開口部が形成され、その開口部から扉枠右サイド装飾基板 5 5 2 の中 LED 5 5 2 c が前方に臨み、複数の中 LED 5 5 2 c によって右ユニット装飾レンズ部材 5 6 1 を良好に発光装飾させることができる。

10

【 0 2 3 2 】

収容凹部 5 5 6 d は、底面が平坦面に形成されており、外周の形状が右ユニット右装飾部材 5 5 7 の外形形状に略一致している。これにより、右ユニット右装飾部材 5 5 7 を収容することができる。

【 0 2 3 3 】

複数の入力レンズ部 5 5 6 e は、本体部 5 5 6 a の後端面から上下方向へ所定間隔で後方へ突出している。具体的には、右ユニット右拡散レンズ部材 5 5 6 を上下方向へ 6 等分した時の夫々の上下方向略中央に形成されている。入力レンズ部 5 5 6 e は、詳細な図示は省略するが、上下に延びた四角形が後方へ突出した直方体の部位と、その直方体の部位の後面から球面状に湾曲するように前方へ向かって窪んでいる部位と、を有している。これら入力レンズ部 5 5 6 e は、扉枠右サイドユニット 5 5 0 に組立てた状態で、扉枠右サイド装飾基板 5 5 2 の右 LED 5 5 2 b の直前に夫々位置している。これにより、右 LED 5 5 2 b からの光を、本体部 5 5 6 a 内で広く拡散されるように入力させることができる。

20

【 0 2 3 4 】

側面反射部 5 5 6 f は、上下方向に複数（六つ）備えられている。各側面反射部 5 5 6 f は、入力レンズ部 5 5 6 e を中心にした放射状に延びている線により周方向へ分割されている同心円弧状の複数の溝により形成されている。これら同心円弧状の複数の溝は、夫々の溝において、入力レンズ部 5 5 6 e に近い側の面が本体部 5 5 6 a の面に対して傾斜していると共に、入力レンズ部 5 5 6 e から遠い側の面が本体部 5 5 6 a の面に対して垂直に延びており、最深部が円弧状に形成されている。側面反射部 5 5 6 f は、入力レンズ部 5 5 6 e を中心とした半径方向に切断した時に断面形状が、溝と溝との間の山の部分が中心側へ向くような尖った三角形状に形成されており、全体が鋸状に形成されている。また、側面反射部 5 5 6 f は、複数の同心円弧状の溝を周方向に分割している放射状の線を境に、溝の部分と山の部分とが周方向へ交互に配置されるように形成されている。

30

【 0 2 3 5 】

この右ユニット右拡散レンズ部材 5 5 6 は、扉枠右サイド装飾基板 5 5 2 の右 LED 5 5 2 b から前方へ照射された光が、入力レンズ部 5 5 6 e の後面から右ユニット右拡散レンズ部材 5 5 6 の本体部 5 5 6 a 内へと入射される。この入力レンズ部 5 5 6 e の後端は、前方へ向かって湾曲状に窪んでいることから、その湾曲面により右 LED 5 5 2 b からの光が広がるように屈折し、本体部 5 5 6 a 内において、各入力レンズ部 5 5 6 e を中心として前方へ向かって放射状に拡散することとなる。

40

【 0 2 3 6 】

本体部 5 5 6 a は、全体が前方へ向かうに従って正面視左方へ移動するように、扉枠右サイド装飾基板 5 5 2 の前面から垂直に延びている線に対して僅かに傾斜しているため、扉枠右サイド装飾基板 5 5 2 の前面に実装されている右 LED 5 5 2 b から照射されて入力レンズ部 5 5 6 e から本体部 5 5 6 a 内に入射された光が、本体部 5 5 6 a 内の平坦な

50

右面に当ることとなる。しかしながら、右LED552bからの直接光は、本体部556aの右面に対する入射角度の関係で、本体部556aの左面から外部へ放射されることはなく、右面の内面で側面反射部556f側へ反射することとなる。

【0237】

そして、入力レンズ部556eから本体部556a内に前方へ向かって入射された光は、鋸状の側面反射部556fに当ることによって正面視右方へ反射し、本体部556aの右面から外方へ照射されることとなる。なお、本体部556aの右面（側面反射部556f）からも外方（正面視左方）へ光が照射されるが、本体部556aの左側に配置されている右ユニット右遮光部材560が白色の部材とされているため、右ユニット右遮光部材560の右面が明るく照らされることとなり、右ユニット右遮光部材560で反射した間接光が本体部556aを通過して右方側へ照射されることとなる。従って、本体部556aの右面からは、本体部556a内において側面反射部556fにより右方へ反射された光と、側面反射部556fから左方へ照射されて右ユニット右遮光部材560の右面で右方へ反射して本体部556aを通過した光とが、右方へ照射されるため、本体部556aの右側に取付けられている右ユニット右装飾部材557を良好な明るさで発光装飾させることができる。

10

【0238】

また、側面反射部556fでは、同心円状の複数の溝を放射状に延びた複数の線で分割した上で、分割線を境に同心円弧状の複数の溝を半径方向へずらして、同心円弧状の溝を周方向において交互に配置するようにしているため、本体部556aの右面から外方（右方）へ照射される光が、同心円状の縞模様の濃淡を有した光となるのを回避させることができ、より濃淡の均一な光を右方へ照射させることができる。これにより、本体部556aの右面の収容凹部556dに収容されている右ユニット右装飾部材557を、略均一に発光装飾させることができる。

20

【0239】

なお、右ユニット右拡散レンズ部材556は、透明な部材により形成されているため、本体部556aの正面視右側（収容凹部556dが形成されている側）から、反対側に形成されている側面反射部556fの複数の同心円弧状の溝と放射状に延びている線とからなる模様を視認することができる。従って、右ユニット右装飾部材557において、透明な部分を形成した場合、その透明な部分を通して右ユニット右拡散レンズ部材556の側面反射部556fの模様が視認できることとなり、右ユニット右装飾部材557における透明な部分を側面反射部556fによって装飾することができる。

30

【0240】

右ユニット右装飾部材557は、薄いシート状に形成されており、パチンコ機1のメーカーロゴや、遊技盤5において遊技者に提示する演出のコンセプトに沿ったロゴ、等の装飾が、透光性を有するように施されている。右ユニット右カバー558は、扉枠右サイドユニット550に組立てた状態で、右ユニット右装飾部材557の外面を保護している。右ユニット右装飾部材557及び右ユニット右カバー558は、右ユニット左装飾部材554及び右ユニット左カバー555とは、略左右対称に形成されている。また、右ユニット左装飾部材554と右ユニット右装飾部材557とに施される装飾は、同じ装飾であっても良いし、異なる装飾であっても良い。

40

【0241】

右ユニット左遮光部材559は、側面視の形状が右ユニット左拡散レンズ部材553及び右ユニット右拡散レンズ部材556の側面視の形状と、略同じ形状に形成されている。右ユニット左遮光部材559は、前方及び右方が開放された浅い箱状に形成されている。右ユニット左遮光部材559は、上下方向及び前後方向に延びた平板状の本体部559aと、本体部559aの後辺から正面視右方へ短く平板状に突出している後壁部559bと、後壁部559bの正面視右端側から左方へ四角形状に切欠かれており上下方向に所定間隔で複数形成されている切欠部559cと、本体部559aの右面から右方へ延出していると共に後壁部559bから本体部559aの前端まで延びている平板状の複数の補強部

50

559dと、を備えている。

【0242】

右ユニット左遮光部材559の本体部559aは、側面視の形状が、上下に伸びた四角形の前端側の上隅がC面取り状に斜めに切欠かれていると共に、下辺が前方へ向かうに従って上方へ移動するように傾斜している形状に形成されており、右ユニット左拡散レンズ部材553及び右ユニット右拡散レンズ部材556の本体部553a, 556aと外形が略同じ形状に形成されている。

【0243】

後壁部559bは、扉枠右サイドユニット550に組立てた状態で、その左端が、右ユニットベース551の左右方向略中央よりも右側へ延出している。この後壁部559bの右端には、右ユニット右遮光部材560の左面が当接する。

10

【0244】

複数の切欠部559cは、上下方向へ所定間隔で複数形成されており、一部が扉枠右サイド装飾基板552の中LED552cと対応している。これら複数の切欠部559cは、右ユニット左拡散レンズ部材553及び右ユニット右拡散レンズ部材556の複数の切欠部553c, 556cと対応した位置に形成されている。従って、扉枠右サイドユニット550に組立てた状態では、複数の切欠部559cから扉枠右サイド装飾基板552の中LED552cが前方に臨み、複数の中LED552cによって右ユニット装飾レンズ部材561を良好に発光装飾させることができる。

【0245】

複数の補強部559dは、左右の幅と略同じ高さで上下方向に離間している一対の補強部559dを一組として、上下方向へ所定距離離間して三組備えられている。各組の補強部559dは、右ユニットカバー563に取付けられる飾り部材564の後方となる位置に夫々形成されている。これら複数の補強部559dによって、扉枠右サイドユニット550の全体の強度・剛性を高めている。

20

【0246】

右ユニット右遮光部材560は、側面視の形状が、上下に伸びた四角形の前端側の上隅がC面取り状に斜めに切欠かれていると共に、下辺が前方へ向かうに従って上方へ移動するように傾斜している形状に形成されており、右ユニット左遮光部材559における本体部559aと略同じ形状に形成されている。右ユニット右遮光部材560は、扉枠右サイドユニット550に組立てた状態で、浅い箱状に形成されている右ユニット左遮光部材559の右方へ開放されている右側開口を閉鎖している。

30

【0247】

右ユニット左遮光部材559及び右ユニット右遮光部材560は、白色の部材によって夫々形成されている。右ユニット左遮光部材559及び右ユニット右遮光部材560は、図55に示すように、扉枠右サイドユニット550に組立てた状態で、夫々の本体部559a及び右ユニット右遮光部材560が、右ユニット左拡散レンズ部材553及び右ユニット右拡散レンズ部材556の本体部553a, 556aと近接するように配置されている。これにより、右ユニット左遮光部材559の本体部559a及び右ユニット右遮光部材560同士が左右方向に離間しており、左右方向に所定幅で上下方向及び前後方向に伸びた空間を形成している。この右ユニット左遮光部材559の本体部559a及び右ユニット右遮光部材560同士の間形成された空間を通して、扉枠右サイド装飾基板552の中LED552cから前方へ放射された光が、右ユニット装飾レンズ部材561の後側に照射される。

40

【0248】

また、右ユニット左遮光部材559及び右ユニット右遮光部材560は、不透光性の部材によって形成されており、扉枠右サイド装飾基板552における左LED552a、中LED552c、右LED552bから夫々前方へ照射される光が、互いに干渉するのを防止しており、右ユニット左装飾部材554、右ユニット右装飾部材557、及び右ユニット装飾レンズ部材561を、夫々対応している左LED552a、右LED552b、

50

及び中LED552cによってのみ発光装飾させることができる。

【0249】

更に、右ユニット左遮光部材559及び右ユニット右遮光部材560は、三組の補強部559dによって内部空間が上下方向へ四つに分割されているため、分割された夫々の空間の後側に配置されている扉枠右サイド装飾基板552の中LED552cによって、各空間同士の間で光が干渉しないようにすることができ、右ユニット装飾レンズ部材561の各空間の前方に位置している部位を、夫々独立して発光装飾させることができる。つまり、扉枠右サイドユニット550の前端側において、上下方向へ複数（四つ）の領域に分割して夫々を独立して発光装飾させることができる。

【0250】

右ユニット装飾レンズ部材561は、右ユニット左拡散レンズ部材553及び右ユニット右拡散レンズ部材556の前端形状に沿った形状に形成されている。右ユニット装飾レンズ部材561は、正面視において円形状に形成されている円形装飾部561aと、上下に延びており複数の多面体が形成されている多面装飾部561bと、を備えている。円形装飾部561aは、前面が窪み前後に短く延びた円柱状の部位の外周に三角形のリブを周方向に複数備えた形状に形成されている。多面装飾部561bは、上下に延びた直方体の前面に四角錐状の部位が上下方向に複数列設されていると共に、直方体の部位の左右両側に複数の三角形からなる多面体が上下方向に複数列設したような形状に形成されている。

【0251】

詳述すると、右ユニット装飾レンズ部材561は、複数の円形装飾部561a及び多面装飾部561bが、右ユニット左遮光部材559における三組の補強部559dによって四つに分割されている夫々の空間の前方に位置する部位において、上から三つの部位では、上下方向の中央に配置された円形装飾部561aの上下両側に一つずつ多面装飾部561bが配置され、最も下側の部位では、多面装飾部561bのみが配置されるように形成されている。

【0252】

右ユニット装飾レンズ部材561は、右ユニット左拡散レンズ部材553及び右ユニット右拡散レンズ部材556の前端に取付けられている。右ユニット装飾レンズ部材561は、透明な右ユニットカバー563を通して前方側（遊技者側）から視認することができる。この右ユニット装飾レンズ部材561は、後方に配置されている扉枠右サイド装飾基板552の中LED552cによって、発光装飾させられる。

【0253】

右ユニット装飾ベース562は、前後方向に貫通している筒状に形成されている。右ユニット装飾ベース562は、右ユニット左拡散レンズ部材553及び右ユニット右拡散レンズ部材556の前端及び上端の形状に沿った形状に形成されている。右ユニット装飾ベース562は、右ユニット左拡散レンズ部材553及び右ユニット右拡散レンズ部材556における前端付近の左右両外側と、右ユニット装飾レンズ部材561の左右両側を被覆可能に形成されている。扉枠右サイドユニット550に組立てた状態で、右ユニット装飾ベース562の前端よりも、右ユニット装飾レンズ部材561の前端が、僅かに前方へ突出している。この右ユニット装飾ベース562は、不透光性の部材によって形成されている。

【0254】

右ユニットカバー563は、右ユニット装飾ベース562の前端開口を閉鎖可能に形成されている。この右ユニットカバー563は、透明な部材によって形成されており、後側に配置されている右ユニット装飾レンズ部材561を前方側から視認することができる。

【0255】

飾り部材564は、上下に短く延びており、上下方向へ所定間隔で右ユニットカバー563の前面に取付けられている。飾り部材564は、不透光性の部材によって形成されている。三つの飾り部材564は、右ユニットカバー563（右ユニット装飾レンズ部材561）を上下方向へ四つに分割している。

10

20

30

40

50

【 0 2 5 6 】

扉枠右サイドユニット 5 5 0 は、扉枠 3 に組立てた状態で、扉枠左サイドユニット 5 3 0 よりも前方へ大きく板状に突出しており、皿ユニット 3 2 0 の上皿 3 2 1 前端よりも若干前方へ突出している。扉枠右サイドユニット 5 5 0 は、突出した左右両面側に備えられている右ユニット左装飾部材 5 5 4 及び右ユニット右装飾部材 5 5 7 と、前端に備えられている右ユニット装飾レンズ部材 5 6 1 と、を夫々独立して発光装飾させることができる。

【 0 2 5 7 】

扉枠右サイドユニット 5 5 0 は、板状で前方へ大きく突出していることから、本パチンコ機 1 を遊技ホールの島設備に設置すると、扉枠右サイドユニット 5 5 0 が右側に隣接しているパチンコ機との間で仕切りのような作用効果を発揮することができる。これにより、本パチンコ機 1 で遊技する遊技者に対して、個室で遊技しているように錯覚させることができ、周りの他の遊技者に気兼ねすることなくリラックスした雰囲気で行わせることができる。

10

【 0 2 5 8 】

また、扉枠右サイドユニット 5 5 0 は、前方へ大きく突出していることから、パチンコ機 1 が並んだ状態で設置される遊技ホールでは、本パチンコ機 1 の前方に位置していなくても、島設備に沿った横方向からでも視認することができる。多数のパチンコ機が列設されている遊技ホール内において本パチンコ機 1 を目立たせることができる。従って、扉枠右サイドユニット 5 5 0 の左右両面側の右ユニット左装飾部材 5 5 4 や右ユニット右装飾部材 5 5 7 を発光装飾させると、本パチンコ機 1 の前方近辺に位置していなくても、遠くから本パチンコ機 1 の存在を知らせることができ、遊技者に対する訴求力の高いパチンコ機 1 とすることができる。

20

【 0 2 5 9 】

更に、扉枠右サイドユニット 5 5 0 において、本パチンコ機 1 で球詰りやエラー等の不具合が発生した時に、左右両面側の右ユニット左装飾部材 5 5 4 や右ユニット右装飾部材 5 5 7、及び右ユニット装飾レンズ部材 5 6 1 等を特有な態様で発光装飾させるようにすることで、遊技ホールの係員に対して、不具合の発生を直ち知らせて認識させることができ、不具合に対して素早い対応ができるようになることから、遊技者の遊技の中断を早期に解決させることができ、遊技者が苛立ちを覚えて遊技に対する興趣の低下を抑制させることができる。

30

【 0 2 6 0 】

[3 - 7 . 扉枠トップユニット]

扉枠 3 の扉枠トップユニット 5 7 0 について、主に図 5 6 乃至図 5 9 等を参照して詳細に説明する。図 5 6 (a) は扉枠における扉枠トップユニットの正面図であり、(b) は扉枠トップユニットを前から見た斜視図であり、(c) は扉枠トップユニットを後ろから見た斜視図である。図 5 7 は扉枠トップユニットを分解して前から見た分解斜視図であり、図 5 8 は扉枠トップユニットを分解して後ろから見た分解斜視図である。図 5 9 は、図 5 6 における P - P 線で切断した断面図である。扉枠トップユニット 5 7 0 は、扉枠左サイドユニット 5 3 0 及び扉枠右サイドユニット 5 5 0 の上側で扉枠ベースユニット 1 0 0 の扉枠ベース 1 1 0 の前面における貫通口 1 1 1 の上側に取付けられるものである。

40

【 0 2 6 1 】

扉枠トップユニット 5 7 0 は、扉枠ベースユニット 1 0 0 の扉枠ベース 1 1 0 の前面における貫通口 1 1 1 の上側で左右方向の中央に取付けられる中央ベース 5 7 1 と、中央ベース 5 7 1 の左右両側に取付けられていると共に扉枠ベース 1 1 0 の前面に取付けられる一対のサイドベース 5 7 2 と、一対のサイドベース 5 7 2 の前面に夫々取付けられている一対の上部スピーカ 5 7 3 と、左右に延びていると共に左右方向中央が前方へ突出しており後方が開放されている箱状で一対の上部スピーカ 5 7 3 の前方位置で前後に夫々貫通している一対の開口部 5 7 4 a、及び一対の開口部 5 7 4 a よりも左右方向中央寄りの位置から中央付近まで夫々延びていると共に前後方向に夫々貫通しており上下に離間している複数（左右夫々三つ）のスリット 5 7 4 b を有しており中央ベース 5 7 1 及び一対のサイ

50

ドベース 572 の前側に取付けられているユニット本体 271 と、一対の上部スピーカ 573 の前側に夫々配置されており一対の開口部 574 a を閉鎖するようにユニット本体 271 の後側に取付けられているパンチングメタルからなるスピーカカバー 575 と、を備えている。

【0262】

ここで、図示は割愛するが、一対のサイドベース 572 (左側サイドベース 572 a , 右側サイドベース 572 b) では、開口窓の設けられる側に向けてのみ開口された内部空間をそれぞれ有しており、これらの内部空間において、開口窓の外周内へと外周外から発光するように設けられる上記外周外発光部 34 (左側外周外発光部 34 a , 右側外周外発光部 34 b) と、開口窓の外周内からの光をその外周外で検出する外周外光検出部 35 (左側外周外光検出部 35 a , 右側外周外光検出部 35 b) とがそれぞれ設けられる構造となっている。

10

【0263】

また、扉枠トップユニット 570 は、ユニット本体 271 の左右方向中央の前面に取付けられており透光性を有しているトップ中装飾部材 576 と、トップ中装飾部材 576 の後側に取付けられており前面に複数の LED が実装されている扉枠トップ中装飾基板 577 と、ユニット本体 271 の前面に夫々取付けられており複数のスリット 574 b を夫々閉鎖していると共にトップ中装飾部材 576 の左右両端付近から開口部 574 a を跨いでユニット本体 271 の左右両端付近まで夫々延びている透明平板状の複数 (左右夫々三つ) の導光部材 578 と、ユニット本体 271 の前面におけるトップ中装飾部材 576 の左右両側に夫々取付けられており複数 (三つ) の導光部材 578 の前面を夫々覆っているトップ左装飾レンズ部材 579 及びトップ右装飾レンズ部材 580 と、トップ左装飾レンズ部材 579 及びトップ右装飾レンズ部材 580 の夫々の前方側からユニット本体 271 の前面に夫々取付けられておりトップ中装飾部材 576 の左右両側から開口部 574 a の中央側端部付近まで夫々延びているトップ中左装飾部材 581 及びトップ中右装飾部材 582 と、を備えている。

20

【0264】

更に、扉枠トップユニット 570 は、ユニット本体 271 における左右両側面の内側に夫々取付けられており複数 (三つ) の導光部材 578 における左右方向外側端部と対面する部位に LED が夫々実装されている扉枠トップ左装飾基板 583 及び扉枠トップ右装飾基板 584 と、ユニット本体 271 の後側における左右方向中央の左右両側に夫々形成されている複数 (三つ) のスリット 574 b が貫通している部位に夫々取付けられている一対の基板ベース 585 と、一対の基板ベース 585 の前面に夫々取付けられておりユニット本体 271 のスリット 574 b の後方となる位置に複数の LED 586 a , 587 a が実装されている扉枠トップ中左装飾基板 586 及び扉枠トップ中右装飾基板 587 と、扉枠トップ中左装飾基板 586 及び扉枠トップ中右装飾基板 587 の前側でユニット本体 271 の後側に夫々取付けられている一対の遮光部材 588 と、を備えている。

30

【0265】

また、扉枠トップユニット 570 は、ユニット本体 271 内で中央ベース 571 の前面に取付けられている扉枠トップユニット中継基板 589 と、扉枠トップユニット中継基板 589 の前面を覆うように中央ベース 571 に取付けられている中継基板カバー 590 と、ユニット本体 271 の上開口部 574 c を閉鎖するようにユニット本体 271 に取付けられている上カバー 591 と、ユニット本体 271 の下開口部 574 d を閉鎖するようにユニット本体 271 に取付けられている下カバー 592 と、を備えている。

40

【0266】

扉枠トップユニット 570 の中央ベース 571 は、正面視の形状が左右に延びた四角形に形成されている。中央ベース 571 は、後方へ開放された箱状に形成されており、前面に複数の凹凸を備えている。一対のサイドベース 572 は、中央ベース 571 の左右両端に夫々取付けられる。一対の上部スピーカ 573 は、各サイドベース 572 の前面に夫々取付けられる。一対の上部スピーカ 573 は、扉枠トップユニット 570 に組立てた状態

50

で、夫々の前面が、扉枠トップユニット 570 の左右方向中央に近い側が後方へ移動するように斜めに取付けられている。一対の上部スピーカ 573 は、広い周波数帯域で音を出力可能なフルレンジのコーン型スピーカである。

【0267】

ユニット本体 271 は、正面視の形状が、左右に延びた四角形の左右両端付近の下部が下方へ膨出したような形状に形成されている。換言すると、ユニット本体 271 は、正面視の形状が、左右に延びた四角形を、下端辺側から上方へ窄まった台形で切欠いたような形状に形成されている。ユニット本体 271 は、平面視の形状が、左右に延びた四角形と、その四角形の前端辺側における左右方向中央を中心にして全幅（左右方向の長さ）の約 $1/2$ の部位を底辺とする前方へ突出した台形と、その台形の前端辺を長辺として前方へ短く突出した四角形と、を組合せた形状に形成されている。従って、ユニット本体 271 は、前面における左右方向中央で前方へ突出した部位の両側が、ユニット本体 271 の左右方向の端部と、前方へ突出した部位の前端の左右方向端部とを結んだ線よりも後方に位置している（窪んでいる）。

10

【0268】

ユニット本体 271 は、前面における左右方向両端から前方へ突出している部位よりも外側の位置までの部位に、夫々前後に貫通している開口部 574 a が形成されている。また、ユニット本体 271 は、前面における前方へ台形に突出している部位の斜めに延びている部位に、上下方向に所定の高さで左右に延びていると共に前後方向に貫通している複数のスリット 574 b が形成されている。複数のスリット 574 b は、ユニット本体 271 の前面における前方へ斜めに延びている部位の前端付近から、開口部 574 a 付近まで左右に延びている。また、複数のスリット 574 b は、ユニット本体 271 の左右方向中央の両側に、夫々三つずつ上下に離間して形成されている。

20

【0269】

また、ユニット本体 271 は、上面における左右方向中央に後端から前方へ向かって四角く切欠かれた上開口部 574 c と、下面における左右方向に後端から前方へ向かって切欠かれた下開口部 574 d と、を備えている。ユニット本体 271 の上開口部 574 c は、上カバー 591 によって閉鎖される。また、下開口部 574 d は、下カバー 592 によって閉鎖される。

【0270】

また、ユニット本体 271 は、左右両端に上下に延びたトップ左装飾部 574 e 及びトップ右装飾部 574 f を備えている。トップ左装飾部 574 e は、その前面が、開口部 574 a の形成されている部位の前面と、前後方向が略同じ位置に形成されている。トップ右装飾部 574 f は、その前面が、開口部 574 a の形成されている部位の前面よりも前方へ位置するように形成されている。このユニット本体 271 は、不透光性の部材によって形成されている。

30

【0271】

トップ中装飾部材 576 は、ユニット本体 271 の前面における左右方向中央において前方へ突出している部位の前端に取付けられる。トップ中装飾部材 576 は、正面視の形状が、略正方形の下辺の左右方向中央部が下方へ位置するように折れ曲がった変五角形と、変五角形の左右の辺の上端から左右方向外側へ延出した辺の先端と辺五角形の左右の辺の下端とを結んだ略直角三角形と、を組合せたような形状に形成されている。トップ中装飾部材 576 は、前面の変五角形の部位が、下方へ向かうに従って後方へ移動するように傾斜している。このトップ中装飾部材 576 は、全体が立体的な形状に形成されており、透光性を有している。

40

【0272】

扉枠トップ中装飾基板 577 は、前面が、トップ中装飾部材 576 の変五角形の部位の前面と沿うように、下方へ向かうに従って後方へ移動するように傾斜した状態でトップ中装飾部材 576 の後側に取付けられる。扉枠トップ中装飾基板 577 は、前面に複数の LED が実装されており、それら LED を発光させることで、トップ中装飾部材 576 を発

50

光装飾させることができる。

【0273】

導光部材578は、透明な部材によって形成されている。導光部材578は、ユニット本体271の前面における前方へ突出した部位の前端よりも左右両外側の形状に沿った形状に形成されている。ユニット本体271の左右方向両端部に近い側を端部側、中央に近い側を中央側として説明すると、導光部材578は、端部側から中央側へ向かって左右に真っすぐに延びた直部578aと、直部578aの中央側の端部側から中央側へ向かうに従って前方へ移動するように半径の大きい円弧状に延びた円弧部578bと、で構成されている。導光部材578は、直部578aでは前後方向の奥行きが上下方向の高さよりも小さく形成されており、円弧部578bでは前後方向の奥行きが上下方向の高さよりも大きく形成されている。また、導光部材578は、直部578aでは上下方向の高さが一定に形成されており、円弧部578bでは上下方向の高さが中央側へ向かうに従って小さくなるように形成されている。導光部材578は、扉枠トップユニット570に組立てた状態で、直部578aがユニット本体271の開口部574aの直前に位置し、円弧部578bがユニット本体271のスリット574bを前方から閉鎖している。

10

【0274】

導光部材578は、直部578aの後面に形成されている鋸状の凹凸からなる拡散反射部578cと、円弧部578bの後面側に形成されている複数の凹凸からなる拡散入力部578dと、を備えている。

【0275】

導光部材578は、扉枠トップユニット570に組立てた状態で、左右方向両外側の端部が、扉枠トップ左装飾基板583又は扉枠トップ右装飾基板584のLED583a, 584aと対面していると共に、拡散入力部578dが扉枠トップ中左装飾基板586又は扉枠トップ中右装飾基板587のLED586a, 587aと対面している。この導光部材578は、左右方向両外側の端部から、扉枠トップ左装飾基板583又は扉枠トップ右装飾基板584のLED583a, 584aからの光が入射されると、その光が直部578a内を中央側へ進むと共に、直部578aの後面に形成されている拡散反射部578cにより端部側から順次前方へ反射され、直部578aの前面全体から光が前方へ照射される。導光部材578の前方にはトップ左装飾レンズ部材579又はトップ右装飾レンズ部材580が配置されており、それらのうちの直部578aの前方となる部位が発光装飾させられる。

20

【0276】

また、導光部材578は、円弧部578bの後面に形成されている拡散入力部578dから、扉枠トップ中左装飾基板586又は扉枠トップ中右装飾基板587のLED586a, 587aからの光が入射されると、その光が拡散入力部578dの凹凸により円弧部578b内へ広く拡散され、円弧部578bの前面全体から光が前方へ照射される。これにより、トップ左装飾レンズ部材579又はトップ右装飾レンズ部材580における円弧部578bの前方に位置している部位を発光装飾させることができる。

30

【0277】

このように、導光部材578は、扉枠トップ左装飾基板583及び扉枠トップ中左装飾基板586のLED583a, 586a、又は、扉枠トップ右装飾基板584及び扉枠トップ中右装飾基板587のLED584a, 587a、からの光を導いて、前方に配置されているトップ左装飾レンズ部材579又はトップ右装飾レンズ部材580の全体を良好(均一)な状態で発光装飾させることができる。

40

【0278】

トップ左装飾レンズ部材579は、ユニット本体271の前面における左右方向中央より左側に配置される三つの導光部材578の前方を覆うように、ユニット本体271の前面に取付けられる。トップ左装飾レンズ部材579は、三つの導光部材578を夫々独立して前方から収容する三つの装飾レンズ部579aを有している。トップ左装飾レンズ部材579の装飾レンズ部579aは、導光部材578に倣った形状に形成されており、導

50

光部材 578 の前面及び上下両面を被覆している。各装飾レンズ部 579 a の前面には、前方へ突出した四角錘台の凹凸が左右に列設されている。

【0279】

トップ左装飾レンズ部材 579 は、扉枠トップユニット 570 におけるトップ中装飾部材 576 の左端から、ユニット本体 271 のトップ左装飾部 574 e の右端まで延びている。つまり、トップ左装飾レンズ部材 579 は、扉枠トップユニット 570 におけるトップ中装飾部材 576 よりも左側の略全体を装飾している。このトップ左装飾レンズ部材 579 は、三つの導光部材 578 を介して扉枠トップ左装飾基板 583 及び扉枠トップ中左装飾基板 586 の LED 583 a , 586 a によって発光装飾させられる。

【0280】

トップ右装飾レンズ部材 580 は、ユニット本体 271 の前面における左右方向中央より右側に配置される三つの導光部材 578 の前方を覆うように、ユニット本体 271 の前面に取付けられる。トップ右装飾レンズ部材 580 は、三つの導光部材 578 を夫々独立して前方から収容する三つの装飾レンズ部 580 a を有している。トップ右装飾レンズ部材 580 の装飾レンズ部 580 a は、導光部材 578 に倣った形状に形成されており、導光部材 578 の前面及び上下両面を被覆している。各装飾レンズ部 580 a の前面には、前方へ突出した四角錘台の凹凸が左右に列設されている。

【0281】

トップ右装飾レンズ部材 580 は、扉枠トップユニット 570 におけるトップ中装飾部材 576 の右端から、ユニット本体 271 のトップ右装飾部 574 f の左端まで延びている。つまり、トップ右装飾レンズ部材 580 は、扉枠トップユニット 570 におけるトップ中装飾部材 576 よりも右側の略全体を装飾している。このトップ右装飾レンズ部材 580 は、三つの導光部材 578 を介して扉枠トップ右装飾基板 584 及び扉枠トップ中右装飾基板 587 の LED 584 a , 587 a によって発光装飾させられる。

【0282】

トップ中左装飾部材 581 は、ユニット本体 271 の前面における左側の開口部 574 a とトップ中装飾部材 576 との間で、トップ左装飾レンズ部材 579 の前方からユニット本体 271 の前面に取付けられる。トップ中左装飾部材 581 は、扉枠トップユニット 570 に組立てた状態で、トップ左装飾レンズ部材 579 の三つの装飾レンズ部 579 a の間を埋めるように取付けられており、前面の中央寄りがトップ左装飾レンズ部材 579 の前面よりも前方に突出している。このトップ中左装飾部材 581 は、不透光性の部材によって形成されている。

【0283】

トップ中右装飾部材 582 は、ユニット本体 271 の前面における右側の開口部 574 a とトップ中装飾部材 576 との間で、トップ右装飾レンズ部材 580 の前方からユニット本体 271 の前面に取付けられる。トップ中右装飾部材 582 は、扉枠トップユニット 570 に組立てた状態で、トップ右装飾レンズ部材 580 の三つの装飾レンズ部 580 a の間を埋めるように取付けられており、前面の中央寄りがトップ右装飾レンズ部材 580 の前面よりも前方に突出している。このトップ中右装飾部材 582 は、不透光性の部材によって形成されている。

【0284】

扉枠トップ左装飾基板 583 は、ユニット本体 271 内における左側面（トップ左装飾部 574 e）の内側に、LED 583 a が実装されている面を右方へ向けて取付けられている。扉枠トップ左装飾基板 583 は、ユニット本体 271 の左右方向中央より左側の前面に取付けられている三つの導光部材 578 の左端面と対向する位置に LED 583 a が実装されている（図 59 を参照）。三つの LED 583 a は、夫々独立して発光させることができる。扉枠トップ左装飾基板 583 の LED 583 a により、三つの導光部材 578 の直部 578 a を介して、トップ左装飾レンズ部材 579 におけるユニット本体 271 の左側の開口部 574 a の前方に位置している部位を発光装飾させることができる。

【0285】

10

20

30

40

50

扉枠トップ右装飾基板 5 8 4 は、ユニット本体 2 7 1 内における右側面（トップ右装飾部 5 7 4 f）の内側に、LED 5 8 4 a が実装されている面を左方へ向けて取付けられている。扉枠トップ右装飾基板 5 8 4 は、ユニット本体 2 7 1 の左右方向中央より右側の前面に取付けられている三つの導光部材 5 7 8 の右端面と対向する位置に LED 5 8 4 a が実装されている（図 5 9 を参照）。三つの LED 5 8 4 a は、夫々独立して発光させることができる。扉枠トップ右装飾基板 5 8 4 の LED 5 8 4 a により、三つの導光部材 5 7 8 の直部 5 7 8 a を介して、トップ右装飾レンズ部材 5 8 0 におけるユニット本体 2 7 1 の右側の開口部 5 7 4 a の前方に位置している部位を発光装飾させることができる。

【 0 2 8 6 】

一対の基板ベース 5 8 5 は、ユニット本体 2 7 1 内における複数のスリット 5 7 4 b が形成されている部位の後側に取付けられるものである。一対の基板ベース 5 8 5 は、互いが略左右対称に形成されている。基板ベース 5 8 5 は、上下及び前後に延びた辺を有する側面視略正方形の側壁と、側壁の後辺から直角に左右方向外方へ延びた正面視四角形の後壁と、側壁の上辺の前端から側壁の上辺途中までを結んだ線を斜辺として側壁と後壁の上辺同士を結んでいる略直角三角形の上壁と、上壁とは反対側で側壁と後壁の下辺同士を結んでいる略直角三角形の下壁と、を備え、上下の斜辺同士の間が開放された三角柱状の箱状に形成されている。基板ベース 5 8 5 は、開放されている部位が、ユニット本体 2 7 1 によって閉鎖されるようにユニット本体 2 7 1 に取付けられる。この基板ベース 5 8 5 は、開放されている部位が閉鎖されるように、扉枠トップ中左装飾基板 5 8 6 又は扉枠トップ中右装飾基板 5 8 7 が取付けられる。

【 0 2 8 7 】

扉枠トップ中左装飾基板 5 8 6 は、ユニット本体 2 7 1 における左右中央より左側の後側に取付けられる基板ベース 5 8 5 において、箱状の開放されている部位を前方から閉鎖するように、基板ベース 5 8 5 に取付けられる。扉枠トップ中左装飾基板 5 8 6 は、基板ベース 5 8 5 の前面に取付けられることで、前面が、ユニット本体 2 7 1 の左右方向中央側へ向かうに従って前方へ移動するように、左右に延びた面に対して傾斜した状態となる。これにより、扉枠トップ中左装飾基板 5 8 6 は、扉枠トップユニット 5 7 0 に組立てた状態で、その前面が、ユニット本体 2 7 1 の左右方向中央より左側の三つのスリット 5 7 4 b が形成されている部位の面と略平行な状態となる。

【 0 2 8 8 】

扉枠トップ中左装飾基板 5 8 6 は、ユニット本体 2 7 1 の三つのスリット 5 7 4 b と対応している位置に、複数の LED 5 8 6 a が実装されている。これにより、扉枠トップ中左装飾基板 5 8 6 は、扉枠トップユニット 5 7 0 に組立てた状態で、ユニット本体 2 7 1 の中央より左側の三つのスリット 5 7 4 b から、複数の LED 5 8 6 a が前方に臨んだ状態となる。扉枠トップ中左装飾基板 5 8 6 は、複数の LED 5 8 6 a を発光させることで、導光部材 5 7 8 の円弧部 5 7 8 b を介して、トップ左装飾レンズ部材 5 7 9 のトップ中装飾部材 5 7 6 に近い部位を発光装飾させることができる。

【 0 2 8 9 】

扉枠トップ中右装飾基板 5 8 7 は、ユニット本体 2 7 1 における左右中央より右側の後側に取付けられる基板ベース 5 8 5 において、箱状の開放されている部位を前方から閉鎖するように、基板ベース 5 8 5 に取付けられる。扉枠トップ中右装飾基板 5 8 7 は、基板ベース 5 8 5 の前面に取付けられることで、前面が、ユニット本体 2 7 1 の左右方向中央側へ向かうに従って前方へ移動するように、左右に延びた面に対して傾斜した状態となる。これにより、扉枠トップ中右装飾基板 5 8 7 は、扉枠トップユニット 5 7 0 に組立てた状態で、その前面が、ユニット本体 2 7 1 の左右方向中央より右側の三つのスリット 5 7 4 b が形成されている部位の面と略平行な状態となる。

【 0 2 9 0 】

扉枠トップ中右装飾基板 5 8 7 は、ユニット本体 2 7 1 の三つのスリット 5 7 4 b と対応している位置に、複数の LED 5 8 7 a が実装されている。これにより、扉枠トップ中右装飾基板 5 8 7 は、扉枠トップユニット 5 7 0 に組立てた状態で、ユニット本体 2 7 1

の中央より右側の三つのスリット574bから、複数のLED587aが前方に臨んだ状態となる。扉枠トップ中右装飾基板587は、複数のLED587aを発光させることで、導光部材578の円弧部578bを介して、トップ右装飾レンズ部材580のトップ中装飾部材576に近い部位を発光装飾させることができる。

【0291】

一对の遮光部材588は、扉枠トップ中左装飾基板586及び扉枠トップ中右装飾基板587とユニット本体271との間の位置で、ユニット本体271の前面後側に取付けられるものである。一对の遮光部材588は、不透光性の部材によって、互いが略左右対称に形成されている。遮光部材588は、ユニット本体271における三つのスリット574bと対応して列設されている扉枠トップ中左装飾基板586及び扉枠トップ中右装飾基板587の複数のLED586a, 587aの上下の間を仕切っている。この遮光部材588により、各導光部材578の直後に位置しているLED586a, 587aによってのみ、その導光部材578により光を前方へ誘導させることができ、トップ左装飾レンズ部材579及びトップ右装飾レンズ部材580の夫々の装飾レンズ部579a, 580aを夫々独立させた状態で良好に発光装飾させることができる。

10

【0292】

扉枠トップユニット中継基板589は、中央ベース571の前面に取付けられている。扉枠トップユニット中継基板589は、一对の上部スピーカ573、扉枠トップ中装飾基板577、扉枠トップ左装飾基板583、扉枠トップ右装飾基板584、扉枠トップ中左装飾基板586、及び扉枠トップ中右装飾基板587と、扉枠ベースユニット100の扉本体中継基板との接続を中継している。扉枠トップユニット中継基板589は、扉枠右サイドユニット550に備えられている図示しない接続ケーブルを介して、扉本体中継基板と接続されている。この扉枠トップユニット中継基板589は、前側が中継基板カバー590によって覆われている。

20

【0293】

この扉枠トップユニット570は、左右方向中央において前方へ突出したトップ中装飾部材576を備えていると共に、トップ中装飾部材576の左右両側の前面が後方へ挟れているように湾曲しているため、トップ中装飾部材576のみが前方へ大きく突出しているように遊技者を錯覚させることができ、遊技者の関心を本パチンコ機1に対して強く引付けさせることができる。

30

【0294】

また、扉枠トップユニット570は、中央に配置されているトップ中装飾部材576の左右両側を装飾しているトップ左装飾レンズ部材579及びトップ右装飾レンズ部材580を、トップ中装飾部材576の左右両側から、ユニット本体271の左右両端に形成されているトップ左装飾部574e及びトップ右装飾部574fまで延びるように形成している。これにより、扉枠トップユニット570によって、扉枠3の前面上部を全体的に装飾することができる。

【0295】

この際に、扉枠トップユニット570では、トップ左装飾レンズ部材579及びトップ右装飾レンズ部材580が配置されている左右方向両端付近の夫々の後方に、パンチングメタルからなるスピーカカバー575により前面が保護された上部スピーカ573を備え、トップ左装飾レンズ部材579及びトップ右装飾レンズ部材580の上下に離間している三つの装飾レンズ部579a, 580aの間からスピーカカバー575が前方へ臨むようにしているため、左右の上部スピーカ573から出力されるサウンドを、良好な状態で遊技者に聴かせることができ、良質なステレオサウンドを楽しませることができる。

40

【0296】

また、扉枠トップユニット570は、トップ左装飾レンズ部材579及びトップ右装飾レンズ部材580の後側に備えられた複数の導光部材578により、扉枠トップ左装飾基板583、扉枠トップ右装飾基板584、扉枠トップ中左装飾基板586、及び扉枠トップ中右装飾基板587からの光を、トップ左装飾レンズ部材579及びトップ右装飾レン

50

ズ部材 580 に導くことができ、トップ左装飾レンズ部材 579 及びトップ右装飾レンズ部材 580 の前面全体を良好に発光装飾させることができる。従って、扉枠トップユニット 570 は、左右の上部スピーカ 573 の前方を含む扉枠 3 の上部の前面全体を発光装飾させることができる。

【0297】

[3 - 8 . 扉枠の作用効果]

扉枠 3 の作用効果について説明する。本実施形態のパチンコ機 1 における扉枠 3 は、扉枠ベースユニット 100 における扉枠ベース 110 の前後に貫通している貫通口 111 を、従来のパチンコ機よりは上下及び左右方向へ大きくしており、貫通口 111 の拡大に合わせて、皿ユニット 320 及び扉枠トップユニット 570 の上下方向の高さを小さくしていると共に、扉枠左サイドユニット 530 及び扉枠右サイドユニット 550 の左右方向の幅を小さくしている。これにより、貫通口 111 (ガラスユニット 190) を通して、本体枠 4 に取付けられた遊技盤 5 (遊技領域 5 a) の前面を、可及的に広く遊技者 (前方) から見えるようにすることができ、遊技領域 5 a の広い遊技盤 5 に対応している。

10

【0298】

扉枠 3 は、貫通口 111 の下側において、前方へ膨出している皿ユニット 320 の左右方向中央に大きな半球面状の操作ボタン 410 を有した演出操作ユニット 400 (第二演出操作ユニット 400 A) を備え、演出操作ユニット 400 の左右両側における下半分 (上皿 321 よりも下側の部分) の前面 (皿前下装飾部 326 c の前面) を、後方へ挟めるように窪んだ形状 (皿ユニット 320 の左右両端の前端と、演出操作ユニット 400 の左右両端の前端とを結んだ直線よりも、演出操作ユニット 400 の左右両側の前面が後方へ位置するように凹状に湾曲した形状) に形成されている。これにより、皿ユニット 320 の左右方向中央の前面に取付けられている演出操作ユニット 400 が前方へ大きく突出しているように見えるため、遊技者に対して演出操作ユニット 400 を目立たせて強調して見せることができ、演出操作ユニット 400 に強く注目させることができる。

20

【0299】

扉枠 3 は、貫通口 111 よりも下側の皿ユニット 320 の前面に配置されている演出操作ユニット 400 を、大きな半球面状の透明な操作ボタン 410 が、斜め上前方を向くように傾けた状態で取付けているため、本パチンコ機 1 の前で遊技者が着座すると、操作ボタン 410 が遊技者の頭部 (顔) を向いた状態となり、遊技者が視線を落として演出操作ユニット 400 を見ると、操作ボタン 410 が略正面に近い状態で見えることとなり、大きくて丸い操作ボタン 410 を強烈に視認させることができ、操作ボタン 410 を用いた演出に対して期待感を高めさせることができると共に、透明な操作ボタン 410 内に配置されている扉枠側演出表示装置 460 に表示される演出画像を良好な状態で視認させることができ、演出画像を十分に楽しませることができる。

30

【0300】

また、扉枠 3 は、皿ユニット 320 の全高と略同じ直径の大きくて前方へ丸く膨出した操作ボタン 410 を備えているため、操作ボタン 410 を操作する際に、短い距離の手の移動で操作ボタン 410 の何れかの部位に触れることができ、操作ボタン 410 の「早押し」を比較的容易に行うことができる。また、大径で前方へ丸く膨出した操作ボタン 410 を、傾けた状態で取付けているため、従来のパチンコ機の操作ボタンのように上から押圧操作することができるだけでなく、左方や右方、或いは、前方からでも良好に操作することができ、操作性の良い操作ボタン 410 によって操作ボタン 410 を用いた演出をより楽しませることができる。

40

【0301】

また、扉枠 3 は、皿ユニット 320 によって演出操作ユニット 400 を、吊り下げたような状態で取付けていると共に、演出操作ユニット 400 の下部に振動を発生させる振動モータ 424 を備えているため、遊技状態に応じて振動モータ 424 を回転させて振動を発生させると、操作ボタン 410 の上部に触れている遊技者の手に対して、強い振動を伝達させることができ、遊技者を驚かせて操作ボタン 410 を用いた演出をより一層楽しま

50

せることができる。

【0302】

更に、扉枠3は、皿ユニット320の前面中央に、皿ユニット320の全高に亘る大きな操作ボタン410（演出操作ユニット400）を備えていることから、従来のパチンコ機と比較して上皿321の下にある下皿322が目立ち難くなるため、従来のパチンコ機を見慣れた遊技者に対して、明らかに異なっていると認識させ易くすることができ、遊技者の関心を強く引付けられる訴求力の高いパチンコ機1とすることができる。

【0303】

また、扉枠3は、皿ユニット320の前面における演出操作ユニット400の左側に開口している下皿開口部326dに対して、下皿322を、演出操作ユニット400の後側へ回り込むように形成しているため、下皿開口部326dの大きさに対して、下皿322の容積を大きくすることができ、下皿322での遊技球の貯留数を十分に確保することができる。また、下皿322の後部が演出操作ユニット400の後側へ回り込んでいることから、遊技者が下皿322内に左手を入れたり、下皿開口部326dに左手の指を掛けたりした時に、指先が下皿322の後の壁に触れ難くなるため、遊技者に対して違和感を与え難くすることができ、遊技に対する興趣の低下を抑制させることができると共に、下皿開口部326dの大きさに比べて下皿322の容積が大きいことを触覚でも認識させることができる。

【0304】

更に、扉枠3は、上皿321からの遊技球が下皿322に放出される下皿球供給口323cと下皿322の遊技球を皿ユニット320の下方のドル箱等に抜くための下皿球抜き孔322aとを、前後に直線状に配置すると共に、正面視において下皿開口部326dの右外側（演出操作ユニット400のフレームユニット415の左端よりも右側）に配置している。つまり、下皿球供給口323c及び下皿球抜き孔322aを、演出操作ユニット400、皿ユニットカバー326における演出操作ユニット取付部326a（下皿開口部326dの右外側）、下皿カバー340の前端側、等の後方に配置しているため、遊技者側から下皿球供給口323cや下皿球抜き孔322aが見えず、皿ユニット320（パチンコ機1）の外観をスッキリさせることができ、パチンコ機1の見栄えを良くすることができる。

【0305】

また、扉枠3は、下皿322において、下皿球供給口323cの前方（真正面）の下方に下皿球抜き孔322aを配置しているため、下皿球抜き孔322aを開いた状態とすると、上皿321等から下皿322へ放出された遊技球が、下皿322に入ると直ぐに下皿球抜き孔322aから下方のドル箱等へ排出されることとなる。この際に、遊技者側からは、下皿球供給口323cや下皿球抜き孔322aが見えないため、上皿321等から下皿322を通過してドル箱へ排出される遊技球の流れも見ることができない。これにより、遊技者に対して上皿321の遊技球や上皿321が満タンな状態で払出装置830から払出された遊技球等が、直接ドル箱へ排出されているように錯覚させることができるため、遊技球が下皿322を通る煩わしさを感じさせ難くすることができ、遊技者を遊技（遊技球の打込操作や演出画像等）に専念させて興趣の低下を抑制させることができる。

【0306】

また、扉枠3は、下皿322において、下皿球供給口323cの前方左寄りの位置に下皿球抜き孔322aを配置すると共に、下皿球抜き孔322aよりも右側の下皿322の立上った壁部を下皿球抜き孔322aの方向を向くように斜めに湾曲させているため、下皿球供給口323cから下皿322へ供給された遊技球を、直接的に下皿球抜き孔322aへ誘導したり、右側の壁部に反射させて間接的に下皿球抜き孔322aへ誘導したりすることができる。これにより、下皿球抜き孔322aが開いたままの状態では、下皿球供給口323cから下皿322に供給された遊技球が、下皿322における下皿球抜き孔322aよりも左側の領域（下皿第一領域A1）へ侵入することなく、下皿球抜き孔322aから下方へ排出させることができるため、下皿322内を流通する遊技球を遊技者に見

10

20

30

40

50

せることなく下皿 3 2 2 の下方（ドル箱）へ遊技球を排出させることができ、上述と同様の作用効果を奏することができる。

【 0 3 0 7 】

また、扉枠 3 は、下皿 3 2 2 が前方へ臨む皿ユニットカバー 3 2 6 の下皿開口部 3 2 6 d を、演出操作ユニット取付部 3 2 6 a（演出操作ユニット 4 0 0）と下スピーカ口 3 2 6 e との間に備えているため、遊技者が下皿開口部 3 2 6 d に手を掛けたり、下皿 3 2 2 に手を入れたりしても、下スピーカ口 3 2 6 e の前方が遊技者の手によって遮られることはないため、本体枠 4 の基板ユニット 9 0 0 における下部スピーカ 9 2 1 からのサウンドを、良好に前方へ出力させることができ、本パチンコ機 1 によるサウンドを楽しむことができる。また、遊技者が下皿 3 2 2 に手を入れたり近付いたりすると、下スピーカ口 3 2 6 e から前方へ出力される下部スピーカ 9 2 1 からの重低音による振動を、遊技者に触覚的に感じさせることができ、遊技者を楽しませて興趣の低下を抑制させることができる。

10

【 0 3 0 8 】

また、扉枠 3 は、貫通口 1 1 1 の右側から板状で前方へ大きく突出している扉枠右サイドユニット 5 5 0 を備えていることから、本パチンコ機 1 を遊技ホールの島設備に設置すると、扉枠右サイドユニット 5 5 0 が右側に隣接しているパチンコ機との間で仕切りのような作用効果を発揮することができるため、本パチンコ機 1 で遊技する遊技者に対して、個室で遊技しているような感じに錯覚させることができ、周りの他の遊技者に気兼ねすることなくリラックスした雰囲気で行わせることができる。

20

【 0 3 0 9 】

更に、扉枠 3 は、板状で前方へ大きく突出している扉枠右サイドユニット 5 5 0 の前端や左右両面を、発光装飾させることができるため、パチンコ機 1 が並んだ状態で設置される遊技ホール内において、本パチンコ機 1 の前方に位置していなくても、島設備に沿った横方向から等の遠くからでも本パチンコ機 1 の存在を知らせることができ、遊技者に対する訴求力の高いパチンコ機 1 とすることができる。

【 0 3 1 0 】

また、扉枠 3 は、貫通口 1 1 1 の上側の扉枠トップユニット 5 7 0 において、左右方向中央で前方へ突出しているトップ中装飾部材 5 7 6 を備えると共に、トップ中装飾部材 5 7 6 の左右両側の前面を、後方へ挟れるように窪んだ形状（扉枠トップユニット 5 7 0 の左右両端の前端と、トップ中装飾部材 5 7 6 の左右両端の前端とを結んだ直線よりも、扉枠トップユニット 5 7 0 におけるトップ中装飾部材 5 7 6 の左右両側の前面が後方へ位置するように凹状に湾曲した形状）に形成されている。これにより、扉枠トップユニット 5 7 0 のトップ中装飾部材 5 7 6 のみが前方へ大きく突出しているように見えるため、遊技者に対してトップ中装飾部材 5 7 6 を目立たせて強調して見せることができ、トップ中装飾部材 5 7 6 に強く注目させることができる。

30

【 0 3 1 1 】

ところで、従来のパチンコ機における扉枠の上部には、左右に離間した一对の上部スピーカが備えられており二つの上部スピーカが目立っていた。これに対して、本実施形態の扉枠 3 は、貫通口 1 1 1 の上側に取付けられている扉枠トップユニット 5 7 0 において、左右両端にパンチングメタルからなるスピーカカバー 5 7 5 により前面が保護された一对の上部スピーカ 5 7 3 を備えた上で、中央のトップ中装飾部材 5 7 6 の左右両側からスピーカカバー 5 7 5 の前を通って左右方向両端まで延びたトップ左装飾レンズ部材 5 7 9 及びトップ右装飾レンズ部材 5 8 0 を備え、トップ左装飾レンズ部材 5 7 9 及びトップ右装飾レンズ部材 5 8 0 の前面全体を、発光装飾できるようにしている。これにより、扉枠 3 の前面上部を全体的に装飾することができるため、扉枠 3 の上部において、一对の上部スピーカ 5 7 3 が目立たなくなり、従来のパチンコ機とは明らかに異なる装飾が施されていることを見して遊技者に認識させることができ、遊技者に対する訴求力の高いパチンコ機 1 とすることができると共に、一对の上部スピーカ 5 7 3 により良質なステレオサウンドを遊技者を楽しむことができる。

40

50

【 0 3 1 2 】

このように、本実施形態の扉枠 3 は、貫通口 1 1 1 より下側と上側において、皿ユニット 3 2 0 に取付けられている演出操作ユニット 4 0 0 と、扉枠トップユニット 5 7 0 のトップ中装飾部材 5 7 6 とが、夫々左右方向の中央で前方へ大きく突出しているため、左右方向中央を通る仮想線が目立つような上下において統一感のある装飾を遊技者に見せることができると共に、洗練された感じの装飾により他のパチンコ機よりも目立たせることができ、訴求力の高いパチンコ機 1 とすることができる。

【 0 3 1 3 】

また、扉枠 3 は、左右方向の中央において上下に配置されている扉枠トップユニット 5 7 0 のトップ中装飾部材 5 7 6 と演出操作ユニット 4 0 0 とを、前方へ突出させているため、トップ中装飾部材 5 7 6 及び演出操作ユニット 4 0 0 を発光装飾させると、扉枠 3 の前面の左右方向中央で上下に延びたような発光ラインを遊技者に見せることができ、遊技者の視線を左右方向中央に配置された演出操作ユニット 4 0 0 の操作ボタン 4 1 0 等に誘導させることができる。

【 0 3 1 4 】

[5 . 遊技盤の全体構成]

次に、パチンコ機 1 の遊技盤 5 の全体構成について、図 6 0 乃至図 6 6 等を参照して詳細に説明する。図 6 0 は、遊技盤の正面図である。図 6 1 は遊技盤を主な構成毎に分解して前から見た分解斜視図であり、図 6 2 は遊技盤を主な構成毎に分解して後ろから見た分解斜視図である。図 6 3 は表ユニットと裏ユニットを除いた遊技盤の正面図であり、図 6 4 は図 6 3 の遊技盤を分解して前から見た分解斜視図であり、図 6 5 は図 6 3 の遊技盤を分解して後ろから見た分解斜視図である。図 6 6 は、遊技盤をパチンコ機に取付けた状態で機能表示ユニットの部位を正面から拡大して示す説明図である。

【 0 3 1 5 】

遊技盤 5 は、遊技者がハンドルユニット 3 0 0 のハンドル 3 0 2 を操作することで遊技球が打込まれる遊技領域 5 a を有している。また、遊技盤 5 は、遊技領域 5 a の外周を区画し外形が正面視略四角形状とされた前構成部材 1 0 0 0 と、前構成部材 1 0 0 0 の後側に取付けられており遊技領域 5 a の後端を区画する板状の遊技パネル 1 1 0 0 と、遊技パネル 1 1 0 0 の後側下部に取付けられている基板ホルダ 1 2 0 0 と、基板ホルダ 1 2 0 0 の後面に取付けられており遊技球を遊技領域 5 a 内へ打込むことで行われる遊技内容を制御する主制御基板 1 3 1 0 を有している主制御ユニット 1 3 0 0 と、を備えている。遊技パネル 1 1 0 0 の前面において遊技領域 5 a 内となる部位には、遊技球と当接する複数の障害釘が所定のゲージ配列で植設されている（図示は省略）。

【 0 3 1 6 】

また、遊技盤 5 は、主制御基板 1 3 1 0 からの制御信号に基づいて遊技状況を表示し前構成部材 1 0 0 0 の左下隅に遊技者側へ視認可能に取付けられている機能表示ユニット 1 4 0 0 と、遊技パネル 1 1 0 0 の後側に取付けられている周辺制御ユニット 1 5 0 0 と、正面視において遊技領域 5 a の中央に配置されており所定の演出画像を表示可能な遊技盤側演出表示装置 1 6 0 0 と、遊技パネル 1 1 0 0 の前面に取付けられる表ユニット 2 0 0 0 と、遊技パネル 1 1 0 0 の後面に取付けられる裏ユニット 3 0 0 0 と、を更に備えている。裏ユニット 3 0 0 0 の後面に遊技盤側演出表示装置 1 6 0 0 が取付けられていると共に、遊技盤側演出表示装置 1 6 0 0 の後面に周辺制御ユニット 1 5 0 0 が取付けられている。

【 0 3 1 7 】

遊技パネル 1 1 0 0 は、外周が枠状の前構成部材 1 0 0 0 の内周よりもやや大きく形成されていると共に透明な平板状のパネル板 1 1 1 0 と、パネル板 1 1 1 0 の外周を保持しており前構成部材 1 0 0 0 の後側に取付けられると共に後面に裏ユニット 3 0 0 0 が取付けられる枠状のパネルホルダ 1 1 2 0 と、を備えている。

【 0 3 1 8 】

表ユニット 2 0 0 0 は、遊技領域 5 a 内に打込まれた遊技球を受入可能に常時開口して

いる複数の一般入賞口 2 0 0 1 と、複数の一般入賞口 2 0 0 1 とは遊技領域 5 a 内の異なる位置で遊技球を受入可能に常時開口している第一始動口 2 0 0 2 と、遊技領域 5 a 内の所定位置に取付けられており遊技球の通過を検知するゲート部 2 0 0 3 と、遊技球がゲート部 2 0 0 3 を通過することにより抽選される普通抽選結果に応じて遊技球の受入れが可能となる第二始動口 2 0 0 4 と、第一始動口 2 0 0 2 又は第二始動口 2 0 0 4 への遊技球の受入れにより抽選される第一特別抽選結果又は第二特別抽選結果に応じて遊技球の受入れが何れかにおいて可能となる大入賞口 2 0 0 5 と、を備えている。

【 0 3 1 9 】

また、表ユニット 2 0 0 0 は、遊技領域 5 a 内の左右方向中央でアウト口 1 1 2 6 の直上を取付けられており第一始動口 2 0 0 2 及び大入賞口 2 0 0 5 を有している始動口ユニット 2 1 0 0 と、始動口ユニット 2 1 0 0 の正面視左方で内レール 1 0 0 2 に沿って取付けられており複数の一般入賞口 2 0 0 1 を有しているサイドユニット下 2 2 0 0 と、サイドユニット下 2 2 0 0 の正面視左端上方に取付けられているサイドユニット上 2 3 0 0 と、遊技領域 5 a 内の略中央に取付けられておりゲート部 2 0 0 3、及び第二始動口 2 0 0 4 を有している枠状のセンター役物 2 5 0 0 と、を備えている。

10

【 0 3 2 0 】

裏ユニット 3 0 0 0 は、パネルホルダ 1 1 2 0 の後面に取付けられ前方が開放されている箱状で後壁に四角い開口部 3 0 1 0 a を有している裏箱 3 0 1 0 と、裏箱 3 0 1 0 の後面に取付けられており遊技盤側演出表示装置 1 6 0 0 を着脱可能に取付けるためのロック機構 3 0 2 0 と、を備えている。

20

【 0 3 2 1 】

更に、裏ユニット 3 0 0 0 は、裏箱 3 0 1 0 内の前端で正面視左辺側の上下方向中央から上寄りに取付けられている裏左中装飾ユニット 3 0 5 0 と、裏箱 3 0 1 0 内における開口部 3 0 1 0 a の下方で裏箱 3 0 1 0 の後壁付近に取付けられている裏下後可動演出ユニット 3 1 0 0 と、裏箱 3 0 1 0 内における開口部 3 0 1 0 a の上方で正面視左側に取付けられている裏上左可動演出ユニット 3 2 0 0 と、裏箱 3 0 1 0 内で開口部 3 0 1 0 a の正面視左側に取付けられている裏左可動演出ユニット 3 3 0 0 と、裏箱 3 0 1 0 内における開口部 3 0 1 0 a の上方で左右方向中央から正面視右端までにかけて取付けられている裏上中可動演出ユニット 3 4 0 0 と、裏箱 3 0 1 0 内における開口部 3 0 1 0 a の下方で裏下後可動演出ユニット 3 1 0 0 の前方に取付けられている裏下前可動演出ユニット 3 5 0 0 と、を備えている。

30

【 0 3 2 2 】

[5 - 1 . 前構成部材]

次に、前構成部材 1 0 0 0 について、主に図 6 4 及び図 6 5 等を参照して説明する。前構成部材 1 0 0 0 は、正面視の外形が略正方形とされ、内形が略円形状に前後方向へ貫通しており、内形の内周によって遊技領域 5 a の外周を区画している。この前構成部材 1 0 0 0 は、正面視で左右方向中央から左寄りの下端から時計回りの周方向へ沿って円弧状に延び正面視左右方向中央上端を通り過ぎて右斜め上部まで延びた外レール 1 0 0 1 と、外レール 1 0 0 1 に略沿って前構成部材 1 0 0 0 の内側に配置され正面視左右方向中央下部から正面視左斜め上部まで円弧状に延びた内レール 1 0 0 2 と、内レール 1 0 0 2 の下端の正面視右側で遊技領域 5 a の最も低くなった位置に形成されており後方へ向かって低くなるように傾斜しているアウト誘導部 1 0 0 3 と、を備えている。

40

【 0 3 2 3 】

また、前構成部材 1 0 0 0 は、アウト誘導部 1 0 0 3 の正面視右端から前構成部材 1 0 0 0 の右辺付近まで右端側が僅かに高くなるように直線状に傾斜している右下レール 1 0 0 4 と、右下レール 1 0 0 4 の右端から前構成部材 1 0 0 0 の右辺に沿って外レール 1 0 0 1 の上端の下側まで延びており上部が前構成部材 1 0 0 0 の内側へ湾曲している右レール 1 0 0 5 と、右レール 1 0 0 5 の上端と外レール 1 0 0 1 の上端とを繋いでおり外レール 1 0 0 1 に沿って転動して来た遊技球が当接する衝止部 1 0 0 6 と、を備えている。

【 0 3 2 4 】

50

また、前構成部材 1000 は、内レール 1002 の上端に回動可能に軸支され、外レール 1001 との間を閉鎖するように内レール 1002 の上端から上方へ延出した閉鎖位置と正面視時計回りの方向へ回動して外レール 1001 との間を開放した開放位置との間でのみ回動可能とされると共に閉鎖位置側へ復帰するように図示しないバネによって付勢された逆流防止部材 1007 を、備えている。

【0325】

更に、前構成部材 1000 は、外レール 1001 及び内レール 1002 における下端から略垂直に延びた付近の部位の外側、アウト誘導部 1003 及び右下レール 1004 の下側、及び右レール 1005 の外側、の夫々の部位において、前端から後方へ窪んだ防犯凹部 1008 を備えている。この防犯凹部 1008 は、遊技盤 5 を本体枠 4 に取付けて、本体枠 4 に対して扉枠 3 を閉じた状態とすると、扉枠 3 における防犯カバー 200 の後方へ突出した後方突片 202 が挿入された状態となる。これにより、防犯カバー 200 と遊技盤 5 (前構成部材 1000) との間が、防犯カバー 200 の後方突片 202 と前構成部材 1000 の防犯凹部 1008 とによって複雑に屈曲した状態となるため、遊技盤 5 の前面向下より防犯カバー 200 と前構成部材 1000 との間を通してピアノ線等の不正な工具を遊技領域 5a 内に侵入させようとしても、後方突片 202 や防犯凹部 1008 に阻まれることとなり、遊技領域 5a 内への不正な工具の侵入を阻止することができる。

10

【0326】

また、前構成部材 1000 は、内レール 1002 の後端から後方へ突出している複数の位置決め突起 1009 を備えている。これら位置決め突起 1009 は、遊技パネル 1100 におけるパネル板 1110 に形成されている内レール固定孔 1116 に挿入させることで、内レール 1002 をパネル板 1110 の前面に位置決め固定することができる。

20

【0327】

更に、前構成部材 1000 は、後面から後方へ突出している複数の取付ボス 1010 を備えている。複数の取付ボス 1010 は、遊技パネル 1100 におけるパネルホルダ 1120 の取付孔 1128 に挿入されることで、パネルホルダ 1120 (遊技パネル 1100) との間を位置決めすることができる。

【0328】

また、前構成部材 1000 は、正面視左下隅において下端から上方へ切欠かれている切欠部 1011 を備えている。この切欠部 1011 は、遊技パネル 1100 におけるパネルホルダ 1120 の切欠部 1127 と一致しており、遊技盤 5 を本体枠 4 に取付けた時に、これら切欠部 1011, 1127 を貫通して下部満タン球経路ユニット 860 の通常誘導路 861 及び満タン誘導路 862 の前端開口が前方へ臨むようになっている。

30

【0329】

[5-2. 遊技パネル]

次に、遊技パネル 1100 について、主に図 61 及び図 62、図 64 及び図 65 等を参照して説明する。遊技パネル 1100 は、外周が枠状の前構成部材 1000 の内周よりもやや大きく形成されていると共に透明な合成樹脂で形成されている平板状のパネル板 1110 と、パネル板 1110 の外周を保持しており前構成部材 1000 の後側に取付けられると共に後面に裏ユニット 3000 が取付けられる枠状のパネルホルダ 1120 と、を備えている。

40

【0330】

遊技パネル 1100 のパネル板 1110 は、アクリル樹脂、ポリカーボネイト樹脂、ポリアリレート樹脂、メタクリル樹脂等の合成樹脂板や、ガラスや金属等の無機質板により形成されている。このパネル板 1110 の板厚は、パネルホルダ 1120 (遊技パネル 1150) よりも薄く、障害釘を前面に植設したり表ユニット 2000 を取付けたりしても十分に保持可能な必要最低限の厚さ (8 ~ 10 mm) とされている。なお、本例では、透明な合成樹脂板によってパネル板 1110 が形成されている。

【0331】

パネル板 1110 は、遊技領域 5a 内において最も低い位置となる部位に下端から上方

50

へ窪んだアウト凹部 1 1 1 1 が形成されている。また、パネル板 1 1 1 0 には、前後に貫通しており表ユニット 2 0 0 0 を取付けるための開口部 1 1 1 2 が複数形成されている。

【 0 3 3 2 】

また、パネル板 1 1 1 0 は、外周近傍に配置され前後方向に貫通する丸孔からなる複数の嵌合孔 1 1 1 3 と、左下部の外周近傍に配置され前後方向に貫通し上下方向に延びる長孔 1 1 1 4 と、を備えている。これら嵌合孔 1 1 1 3 及び長孔 1 1 1 4 は、遊技領域 5 a よりも外側に配置されており、パネルホルダ 1 1 2 0 との位置決めを行うものである。また、パネル板 1 1 1 0 は、上辺の両端と下辺の両端に、前側が窪んだ段状の係合段部 1 1 1 5 が夫々備えられている。これら係合段部 1 1 1 5 は、パネル板 1 1 1 0 の板厚の略半分まで切欠いた形態とされると共に、嵌合孔 1 1 1 3 及び長孔 1 1 1 4 と同様に、遊技領域 5 a よりも外側に配置されており、パネル板 1 1 1 0 をパネルホルダ 1 1 2 0 へ係合固定するためのものである。

10

【 0 3 3 3 】

また、パネル板 1 1 1 0 は、所定位置に内レール固定孔 1 1 1 6 が複数備えられている。この内レール固定孔 1 1 1 6 に内レール 1 0 0 2 の後側から突出する位置決め突起 1 0 0 9 を嵌合固定させることで、内レール 1 0 0 2 を所定の位置に固定することができる。

【 0 3 3 4 】

遊技パネル 1 1 0 0 のパネルホルダ 1 1 2 0 は、パネル板 1 1 1 0 を包含する大きさで外形が略四角形状とされ、パネル板 1 1 1 0 よりも厚く（本例では、約 2 0 mm）形成されている。パネルホルダ 1 1 2 0 は、合成樹脂（例えば、熱可塑性合成樹脂）により形成されている。このパネルホルダ 1 1 2 0 は、パネル板 1 1 1 0 を着脱可能に保持し前面側から後方側に向かって凹んだ保持段部 1 1 2 1 と、保持段部 1 1 2 1 の内側において略遊技領域 5 a と同等の大きさで前後方向に貫通する貫通口 1 1 2 2 と、を備えている。

20

【 0 3 3 5 】

パネルホルダ 1 1 2 0 の保持段部 1 1 2 1 は、前面からの深さがパネル板 1 1 1 0 の厚さと略同じ深さとされており、保持段部 1 1 2 1 内に保持されたパネル板 1 1 1 0 の前面が、パネルホルダ 1 1 2 0 の前面と略同一面となる。また、保持段部 1 1 2 1 は、その前側内周面が、パネル板 1 1 1 0 の外周面に対して所定量のクリアランスが形成される大きさに形成されている。このクリアランスにより、温度変化や経時変化により相対的にパネル板 1 1 1 0 が伸縮しても、その伸縮を吸収できるようになっている。

30

【 0 3 3 6 】

また、パネルホルダ 1 1 2 0 は、保持段部 1 1 2 1 に保持されるパネル板 1 1 1 0 に形成されている嵌合孔 1 1 1 3 及び長孔 1 1 1 4 と対応する位置に配置され、保持段部 1 1 2 1 の前面から前方に向かって延びており、パネル板 1 1 1 0 の嵌合孔 1 1 1 3 及び長孔 1 1 1 4 に嵌合及び挿通可能な複数の突出ピン 1 1 2 3 を備えている。これらの突出ピン 1 1 2 3 をパネル板 1 1 1 0 の嵌合孔 1 1 1 3 及び長孔 1 1 1 4 に嵌合及び挿通することで、パネルホルダ 1 1 2 0 とパネル板 1 1 1 0 とを互いに位置決めすることができる。

【 0 3 3 7 】

更に、パネルホルダ 1 1 2 0 は、パネル板 1 1 1 0 の係合段部 1 1 1 5 と対応する位置に、係合段部 1 1 1 5 と係合する係合爪 1 1 2 4 及び係合片 1 1 2 5 を備えている。詳述すると、係合爪 1 1 2 4 は、パネルホルダ 1 1 2 0 の保持段部 1 1 2 1 の上部に配置されており、パネル板 1 1 1 0 における上側の係合段部 1 1 1 5 と対応し、保持段部 1 1 2 1 の前面から前方に向かって突出し、係合段部 1 1 1 5 と弾性係合するようになっている。この係合爪 1 1 2 4 は、先端がパネルホルダ 1 1 2 0 の前面から突出しない大きさとされている。

40

【 0 3 3 8 】

パネルホルダ 1 1 2 0 の係合片 1 1 2 5 は、パネルホルダ 1 1 2 0 の保持段部 1 1 2 1 の下部に配置され、パネル板 1 1 1 0 における下側の係合段部 1 1 1 5 と対応している。この係合片 1 1 2 5 は、保持段部 1 1 2 1 の前面との間にパネル板 1 1 1 0 の係合段部 1 1 1 5 が挿入可能な大きさの隙間を形成した状態で、パネルホルダ 1 1 2 0 の前面に沿っ

50

て上側（中心側）に向かって所定量延びている。これら係合爪 1 1 2 4 及び係合片 1 1 2 5 にパネル板 1 1 1 0 の係合段部 1 1 1 5 を係合させることで、パネル板 1 1 1 0 がパネルホルダ 1 1 2 0 に対して着脱可能に保持される。

【 0 3 3 9 】

また、パネルホルダ 1 1 2 0 は、遊技領域 5 a 内において最も低い位置となる部位に前後に貫通しているアウト口 1 1 2 6 を備えている。パネルホルダ 1 1 2 0 は、アウト口 1 1 2 6 の後面下側が、アウト口 1 1 2 6 と同じ幅で下端まで前方へ窪んでいる。

【 0 3 4 0 】

更に、パネルホルダ 1 1 2 0 は、正面視左下隅において下端から上方へ切欠かれている切欠部 1 1 2 7 を備えている。この切欠部 1 1 2 7 は、前構成部材 1 0 0 0 の切欠部 1 0 1 1 と一致しており、遊技盤 5 を本体枠 4 に取付けた時に、これら切欠部 1 0 1 1 , 1 1 2 7 を貫通して下部満タン球経路ユニット 8 6 0 の通常誘導路 8 6 1 及び満タン誘導路 8 6 2 の前端開口が前方へ臨むようになっている。

【 0 3 4 1 】

また、パネルホルダ 1 1 2 0 は、前構成部材 1 0 0 0 における複数の取付ボス 1 0 1 0 と対応している位置に、前後に貫通した複数の取付孔 1 1 2 8 を備えている。これら複数の取付孔 1 1 2 8 に、前構成部材 1 0 0 0 の取付ボス 1 0 1 0 を挿入することで、パネルホルダ 1 1 2 0 を前構成部材 1 0 0 0 の後側に取付けることができると共に、前構成部材 1 0 0 0 との間でパネルホルダ 1 1 2 0 （遊技パネル 1 1 0 0 ）を位置決めすることができる。

【 0 3 4 2 】

また、パネルホルダ 1 1 2 0 は、切欠部 1 1 2 7 の上側で前後方向に貫通している四角い挿通孔 1 1 2 9 を備えている。この挿通孔 1 1 2 9 は、機能表示ユニット 1 4 0 0 の後端が挿通される。

【 0 3 4 3 】

遊技パネル 1 1 0 0 は、前構成部材 1 0 0 0 の後側に取付けた状態では、前構成部材 1 0 0 0 のアウト誘導部 1 0 0 3 の後側にパネルホルダ 1 1 2 0 のアウト口 1 1 2 6 が開口した状態となる。これにより、遊技領域 5 a の下端へ流下した遊技球が、アウト誘導部 1 0 0 3 によって後側のアウト口 1 1 2 6 へ誘導され、アウト口 1 1 2 6 を通って遊技パネル 1 1 0 0 の後側へ排出される。

【 0 3 4 4 】

[5 - 2 a . 遊技パネルの第二実施形態]

次に、上記の遊技パネル 1 1 0 0 とは異なる実施形態の遊技パネル 1 1 5 0 について、主に図 6 7 及び図 6 8 を参照して詳細に説明する。図 6 7 は、図 6 3 とは異なる形態の遊技パネルを、前構成部材、基板ホルダ、及び主制御ユニットと共に前から見た分解斜視図である。図 6 8 は、図 6 7 を後ろから見た分解斜視図である。この遊技パネル 1 1 5 0 は、所定厚さ（例えば、1 8 mm ~ 2 1 mm）のベニヤ合板等の木質板材によって形成されている。この遊技パネル 1 1 5 0 は、上記の遊技パネル 1 1 0 0 のパネルホルダ 1 1 2 0 と同じ厚さに形成されている。

【 0 3 4 5 】

遊技パネル 1 1 5 0 は、外形が前構成部材 1 0 0 0 の外形と略同形状に形成されている。遊技パネル 1 1 5 0 は、正面視左右方向略中央の下部で前構成部材 1 0 0 0 のアウト誘導部 1 0 0 3 と対応した位置に前後方向へ貫通するアウト口 1 1 5 1 を備えている。遊技パネル 1 1 5 0 は、アウト口 1 1 5 1 の後面下側が、アウト口 1 1 5 1 と同じ幅で下端まで前方へ窪んでいる。

【 0 3 4 6 】

また、遊技パネル 1 1 5 0 は、下端の正面視左側に前後方向へ横長に貫通すると共に下方へ開放され前構成部材 1 0 0 0 の切欠部 1 0 1 1 と同形状の切欠部 1 1 5 2 と、切欠部 1 1 5 2 の上側で上下方向に貫通しており機能表示ユニット 1 4 0 0 の後端が挿通される四角い挿通孔 1 1 5 3 と、を備えている。

10

20

30

40

50

【 0 3 4 7 】

また、遊技パネル 1 1 5 0 は、前構成部材 1 0 0 0 の内レール 1 0 0 2 から後方へ突出している複数の位置決め突起 1 0 0 9 と対応する位置に、位置決め突起 1 0 0 9 を嵌合可能な前後に貫通している複数の内レール固定孔 1 1 5 4 を備えている。また、遊技パネル 1 1 5 0 は、前構成部材 1 0 0 0 における複数の取付ボス 1 0 1 0 と対応している位置に、前後に貫通した複数の取付孔 1 1 5 5 を備えている。これら複数の取付孔 1 1 5 5 に、前構成部材 1 0 0 0 の取付ボス 1 0 1 0 を挿入することで、遊技パネル 1 1 5 0 を前構成部材 1 0 0 0 の後側に取付けることができると共に、前構成部材 1 0 0 0 との間で遊技パネル 1 1 5 0 を位置決めすることができる。

【 0 3 4 8 】

更に、遊技パネル 1 1 5 0 は、図示は省略するが、上記の遊技パネル 1 1 0 0 におけるパネル板 1 1 1 0 の開口部 1 1 1 2 と同様に、表ユニット 2 0 0 0 を取付けるための前後に貫通している複数の開口部が備えられている。

【 0 3 4 9 】

遊技パネル 1 1 5 0 は、前構成部材 1 0 0 0 の後側に取付けた状態で、前構成部材 1 0 0 0 のアウト誘導部 1 0 0 3 の後側にアウト口 1 1 5 1 が開口した状態となる。これにより、遊技領域 5 a の下端へ流下した遊技球が、アウト誘導部 1 0 0 3 によって後側のアウト口 1 1 5 1 へ誘導され、アウト口 1 1 5 1 を通って遊技パネル 1 1 5 0 の後側へ排出される。

【 0 3 5 0 】

[5 - 3 . 基板ホルダ]

次に、基板ホルダ 1 2 0 0 について、主に図 6 4 乃至図 6 5 等を参照して説明する。基板ホルダ 1 2 0 0 は、上方及び前方が開放された横長の箱状に形成されており、底面が左右方向中央へ向かって低くなるように傾斜している。この基板ホルダ 1 2 0 0 は、遊技盤 5 に組立てた状態で、遊技パネル 1 1 0 0 の後側に取付けられている裏ユニット 3 0 0 0 の下部を下側から覆うことができる。これにより、アウト口 1 1 2 6 を通って遊技パネル 1 1 0 0 の後側へ排出された遊技球、及び、表ユニット 2 0 0 0 及び裏ユニット 3 0 0 0 から下方へ排出された遊技球、を全て受けることができ、底面に形成された排出部 1 2 0 1 から下方へ排出させることができる。

【 0 3 5 1 】

[5 - 4 . 主制御基板ユニット]

次に、主制御ユニット 1 3 0 0 について、主に図 6 4 乃至図 6 5 等を参照して説明する。主制御ユニット 1 3 0 0 は、基板ホルダ 1 2 0 0 の後面に着脱可能に取付けられている。この主制御ユニット 1 3 0 0 は、遊技内容及び遊技球の払出し等を制御する主制御基板 1 3 1 0 と、主制御基板 1 3 1 0 を収容しており基板ホルダ 1 2 0 0 に取付けられる主制御基板ボックス 1 3 2 0 と、を備えている。

【 0 3 5 2 】

主制御基板ボックス 1 3 2 0 は、複数の封印機構を備えており、一つの封印機構を用いて主制御基板ボックス 1 3 2 0 を閉じると、次に、主制御基板ボックス 1 3 2 0 を開けるためにはその封印機構を破壊する必要があり、主制御基板ボックス 1 3 2 0 の開閉の痕跡を残すことができる。従って、開閉の痕跡を見ることで、主制御基板ボックス 1 3 2 0 の不正な開閉を発見することができ、主制御基板 1 3 1 0 への不正行為に対する抑止力が高められている。

【 0 3 5 3 】

なお、主制御基板ボックス 1 3 2 0 をはじめとした各種の基板ボックス 9 3 0 , 9 5 0 , 1 3 2 0 , 1 5 2 0 , 3 0 4 2 はいずれも、外部からの目視確認が可能とされるように透過性をもった部材として設けられている。すなわち後述するが、この実施の形態にかかるパチンコ機 1 では、特に、上記払出し制御基板ボックス 9 5 0 内の払出し制御基板 9 5 1 や上記主制御基板ボックス 1 3 2 0 内の主制御基板 1 3 1 0 において不正抑制性能で劣る表面実装領域が設けられるようになっていることから、後述の不正対策に関わる各種の作用

10

20

30

40

50

効果を得る上でこのような透過性を確保しておくことは重要である。

【 0 3 5 4 】

[5 - 5 . 機能表示ユニット]

次に、機能表示ユニット 1 4 0 0 について、主に図 6 4 乃至図 6 6 等を参照して説明する。機能表示ユニット 1 4 0 0 は、図示するように、遊技領域 5 a の外側で前構成部材 1 0 0 0 の左下隅に取付けられている。機能表示ユニット 1 4 0 0 は、遊技盤 5 をパチンコ機 1 に組立てた状態で、扉枠 3 の貫通口 1 1 1 を通して前方（遊技者側）から視認することができる（図 6 6 を参照）。この機能表示ユニット 1 4 0 0 は、主制御基板 1 3 1 0 からの制御信号に基づき複数の L E D を用いて、遊技状態（遊技状況）や、普通抽選結果や特別抽選結果等を表示するものである。

10

【 0 3 5 5 】

機能表示ユニット 1 4 0 0 は、図 6 6 に示すように、遊技状態を表示する一つの L E D からなる状態表示器 1 4 0 1 と、ゲート部 2 0 0 3 に対する遊技球の通過により抽選される普通抽選結果を表示する四つの L E D からなる普通図柄表示器 1 4 0 2 と、ゲート部 2 0 0 3 に対する遊技球の通過に係る保留数を表示する二つの L E D からなる普通保留表示器 1 4 0 8 と、第一始動口 2 0 0 2 への遊技球の受入れにより抽選された第一特別抽選結果を表示する八つの L E D からなる第一特別図柄表示器 1 4 0 3 と、第一始動口 2 0 0 2 への遊技球の受入れに係る保留数を表示する二つの L E D からなる第一特別保留数表示器 1 4 0 4 と、第二始動口 2 0 0 4 への遊技球の受入れにより抽選された第二特別抽選結果を表示する八つの L E D からなる第二特別図柄表示器 1 4 0 5 と、第二始動口 2 0 0 4 への遊技球の受入れに係る保留数を表示する二つの L E D からなる第二特別保留数表示器 1 4 0 6 と、第一特別抽選結果又は第二特別抽選結果が「大当たり」等の時に、大入賞口 2 0 0 5 の開閉パターンの繰返し回数（ラウンド数）を表示する三つの L E D からなるラウンド表示器 1 4 0 7 と、を主に備えている。

20

【 0 3 5 6 】

この機能表示ユニット 1 4 0 0 では、備えられている L E D を、適宜、点灯、消灯、及び、点滅、等させることにより、保留数や図柄等を表示することができる。

【 0 3 5 7 】

[5 - 6 . 周辺制御ユニット]

次に、周辺制御ユニット 1 5 0 0 について、図 6 2 を参照して説明する。周辺制御ユニット 1 5 0 0 は、裏ユニット 3 0 0 0 の裏箱 3 0 1 0 の後面に取付けられる遊技盤側演出表示装置 1 6 0 0 の後側に取付けられている。周辺制御ユニット 1 5 0 0 は、主制御基板 1 3 1 0 からの制御信号に基いて遊技者に提示する演出を制御する周辺制御基板 1 5 1 0 と、周辺制御基板 1 5 1 0 を収容している周辺制御基板ボックス 1 5 2 0 と、を備えている。周辺制御基板 1 5 1 0 は、図示は省略するが、発光演出、サウンド演出、及び可動演出、等を制御するための周辺制御部と、演出画像を制御するための演出表示制御部と、を備えている。

30

【 0 3 5 8 】

[5 - 7 . 遊技盤側演出表示装置]

次に、遊技盤側演出表示装置 1 6 0 0 について、図 6 1 乃至図 6 2 を参照して説明する。遊技盤側演出表示装置 1 6 0 0 は、正面視において遊技領域 5 a の中央に配置されており、遊技パネル 1 1 0 0 の後側に、裏ユニット 3 0 0 0 の裏箱 3 0 1 0 を介して取付けられている。詳述すると、遊技盤側演出表示装置 1 6 0 0 は、裏箱 3 0 1 0 の後壁の略中央の後面に対して、着脱可能に取付けられている。この遊技盤側演出表示装置 1 6 0 0 は、遊技盤 5 を組立てた状態で、枠状のセンター役物 2 5 0 0 の枠内を通して、前側（遊技者側）から視認することができる。この遊技盤側演出表示装置 1 6 0 0 は、白色 L E D をバックライトとしたフルカラーの液晶表示装置であり、静止画像や動画を表示することができる。

40

【 0 3 5 9 】

遊技盤側演出表示装置 1 6 0 0 は、正面視左側面から外方へ突出している二つの左固定

50

片1601と、正面視右側面から外方へ突出している右固定片1602と、を備えている。この遊技盤側演出表示装置1600は、液晶画面を前方へ向けた状態で、後述する裏箱3010の枠状の液晶取付部3010b内の正面視左内周面に開口している二つの固定溝3010cに、裏箱3010の斜め後方から二つの左固定片1601を挿入した上で、右固定片1602側を前方へ移動させて、右固定片1602をロック機構3020の開口部内に挿入し、ロック機構3020を下方へスライドさせることにより、裏箱3010に取付けられる。

【0360】

[5-8.表ユニット]

次に、表ユニット2000について、図60乃至図62を参照して説明する。遊技盤5の表ユニット2000は、遊技パネル1100におけるパネル板1110に、前方から取付けられており、前端がパネル板1110の前面よりも前方へ突出していると共に、後端が開口部1112を貫通してパネル板1110の後面よりも後方へ突出している。

10

【0361】

本実施形態の表ユニット2000は、遊技領域5a内に打込まれた遊技球を受入可能としており常時開口している複数の一般入賞口2001と、複数の一般入賞口2001とは遊技領域5a内の異なる位置で遊技球を受入可能に常時開口している第一始動口2002と、遊技領域5a内の所定位置に取付けられており遊技球の通過を検知するゲート部2003と、遊技球がゲート部2003を通過することにより抽選される普通抽選結果に応じて遊技球の受入れが可能となる第二始動口2004と、第一始動口2002又は第二始動口2004への遊技球の受入れにより抽選される第一特別抽選結果又は第二特別抽選結果に応じて遊技球の受入れが可能となる大入賞口2005と、を備えている。

20

【0362】

複数の一般入賞口2001は、遊技領域5a内の下部に配置されている。第一始動口2002は、遊技領域5a内の左右方向中央でアウト口1126の直上に配置されている。ゲート部2003は、遊技領域5a内における正面視右上で衝止部1006の略直下に配置されている。第二始動口2004は、ゲート部2003の直下から正面視右寄りに配置されている。大入賞口2005は、第一始動口2002とアウト口1126との間に配置されている。

【0363】

また、表ユニット2000は、遊技領域5a内の左右方向中央でアウト口1126の直上に取付けられており第一始動口2002及び大入賞口2005を有している始動口ユニット2100と、始動口ユニット2100の正面視左方で内レール1002に沿って取付けられており複数の一般入賞口2001を有しているサイドユニット下2200と、サイドユニット下2200の正面視左端上方に取付けられているサイドユニット上2300と、遊技領域5a内の略中央に取付けられており、ゲート部2003、及び第二始動口2004を有している枠状のセンター役物2500と、を備えている。

30

【0364】

始動口ユニット2100は、遊技領域5a内において、左右方向中央の下端部付近でアウト口1126の直上に配置されており、パネル板1110に前方から取付けられている。この始動口ユニット2100は、第一始動口2002が、遊技球を一度に一つのみ受入可能な大きさで上方に向かって開口しており、大入賞口2005が、遊技球を一度に複数(例えば、4個~6個)受入可能な大きさで左右に延びており、遊技状態に応じて開閉可能に形成されている。

40

【0365】

サイドユニット下2200は、遊技領域5a内において、始動口ユニット2100の左方で内レール1002に沿って円弧状に延びており、パネル板1110に前方から取付けられている。サイドユニット下2200は、常時遊技球を受入可能な複数の一般入賞口2001を有している。

【0366】

50

サイドユニット上2300は、遊技領域5a内において、サイドユニット下2200の正面視左上方で上下方向中央からやや下寄りに前方からパネル板1110に取付けられている。サイドユニット上2300は、パネル板1110の前面に取付けた状態で、棚部の左端が内レール1002に接近しており、内レール1002に沿って流下してきた遊技球を、右方（遊技領域5aの左右方向中央）へ誘導させることができる。

【0367】

センター役物2500は、遊技領域5a内において、始動口ユニット2100、及びサイドユニット下2200よりも上方で、正面視略中央やや上寄りに配置されており、遊技パネル1100のパネル板1110の前面に取付けられている。センター役物2500は、枠状に形成されており、枠内を通して遊技パネル1100の後方に配置された遊技盤側演出表示装置1600や裏ユニット3000に備えられている演出ユニット等を前方から視認することができる。センター役物2500は、ゲート部2003、及び第二始動口2004を有している。

10

【0368】

枠状のセンター役物2500は、下辺を除いた全周が、遊技パネル1100のパネル板1110の前面よりも前方へ突出しており、遊技領域5a内に打込まれた遊技球が、枠内に侵入できないようになっている。

【0369】

センター役物2500は、正面視左側の外周面に、遊技領域5a内の遊技球が進入可能に開口しているワープ入口2520と、ワープ入口2520に進入した遊技球を放出可能とされ枠内に開口しているワープ出口2522と、ワープ出口2522から放出された遊技球を左右方向に転動させた後に遊技領域5a内へ放出するステージ2530と、を備えている。ステージ2530の直下に始動口ユニット2100が配置されており、ステージ2530の中央から遊技球が下方へ放出されると、極めて高い確率で第一始動口2002に遊技球が受け入れられる。

20

【0370】

[5-9.裏ユニット]

次に、遊技盤5における裏ユニット3000について、図60乃至図62を参照して説明する。裏ユニット3000は、遊技パネル1100におけるパネルホルダ1120の後面に取付けられている。また、裏ユニット3000の後側に遊技盤側演出表示装置1600及び周辺制御ユニット1500が取付けられている。

30

【0371】

裏ユニット3000は、パネルホルダ1120の後面に取付けられ前方が開放されている箱状で後壁に四角い開口部3010aを有している裏箱3010と、裏箱3010の後面で開口部3010aの下辺に沿って左右に延びた軸周りに回動可能に取付けられており演出駆動基板を収容している箱状の演出駆動基板ボックス3042と、を備えている。

【0372】

また、裏ユニット3000は、裏箱3010内の前端で正面視左辺側の上下方向中央から上寄りに取付けられている裏左中装飾ユニット3050と、裏箱3010内における開口部3010aの下方で裏箱3010の後壁付近に取付けられている裏下後可動演出ユニット3100と、裏箱3010内における開口部3010aの上方で正面視左側に取付けられている裏上左可動演出ユニット3200と、裏箱3010内で開口部3010aの正面視左側に取付けられている裏左可動演出ユニット3300と、裏箱3010内における開口部3010aの上方で左右方向中央から正面視右端までにかけて取付けられている裏上中可動演出ユニット3400と、裏箱3010内における開口部3010aの下方で裏下後可動演出ユニット3100の前方に取付けられている裏下前可動演出ユニット3500と、を備えている。

40

【0373】

裏ユニット3000の裏箱3010は、前方が開放されている箱状で後壁に四角く貫通している開口部3010aと、開口部3010aの周縁から間隔を開けて後方へ突出して

50

いる平板枠状の液晶取付部 3 0 1 0 b と、液晶取付部 3 0 1 0 b における背面視左辺において枠内の内側から外方へ向かって窪んでおり遊技盤側演出表示装置 1 6 0 0 の左固定片 1 6 0 1 が挿入される二つの固定溝 3 0 1 0 c と、液晶取付部 3 0 1 0 b の背面視右辺の上下方向中央において後端から裏箱 3 0 1 0 の後壁まで切欠かれロック機構 3 0 2 0 が取付けられる切欠部 3 0 1 0 d と、を備えている。

【 0 3 7 4 】

開口部 3 0 1 0 a は、遊技盤側演出表示装置 1 6 0 0 の表示画面と略同じ大きさに形成されている。また、液晶取付部 3 0 1 0 b は、枠内に遊技盤側演出表示装置 1 6 0 0 を嵌め込むことが可能な大きさに形成されている。裏箱 3 0 1 0 は、後面における切欠部 3 0 1 0 d の背面視左側にロック機構 3 0 2 0 が上下にスライド可能に取付けられる。

10

【 0 3 7 5 】

また、裏箱 3 0 1 0 は、前端から外方へ延出している平板状の固定片部 3 0 1 0 e を備えている。この固定片部 3 0 1 0 e は、前面が遊技パネル 1 1 0 0 のパネルホルダ 1 1 2 0 の後面に当接した状態で、パネルホルダ 1 1 2 0 に取付けられる。裏箱 3 0 1 0 は、各可動演出ユニット等を取付けるためのボスや取付孔等が適宜位置に形成されている。

【 0 3 7 6 】

裏ユニット 3 0 0 0 は、裏下後可動演出ユニット 3 1 0 0、裏上左可動演出ユニット 3 2 0 0、裏左可動演出ユニット 3 3 0 0、裏上中可動演出ユニット 3 4 0 0、及び裏下前可動演出ユニット 3 5 0 0、等を適宜用いて、発光演出、可動演出、表示演出、等を行うことが可能であり、各種の演出によっても遊技者を楽しませることができ、遊技者の遊技に対する興味が低下するのを抑制することができる。

20

【 0 3 7 7 】

[6 . 遊技内容]

次に、本実施形態のパチンコ機 1 による遊技内容について、図 6 0 等を参照して説明する。本実施形態のパチンコ機 1 は、扉枠 3 の前面右下隅に配置されたハンドルユニット 3 0 0 のハンドル 3 0 2 を遊技者が回転操作することで、皿ユニット 3 2 0 の上皿 3 2 1 に貯留された遊技球が、遊技盤 5 における外レール 1 0 0 1 と内レール 1 0 0 2 との間を通過して遊技領域 5 a 内の上部へと打ち込まれて、遊技球による遊技が開始される。遊技領域 5 a 内の上部へ打ち込まれた遊技球は、その打込強さによってセンター役物 2 5 0 0 の左側、或いは、右側の何れかを流下する。なお、遊技球の打込み強さは、ハンドル 3 0 2 の回転量によって調整することができ、時計回りの方向へ回転させるほど強く打込むことができる。連続で一分間に最大 1 0 0 個の遊技球、つまり、0 . 6 秒間隔で遊技球を打込むことができる。

30

【 0 3 7 8 】

また、遊技領域 5 a 内には、適宜位置に所定のゲージ配列で複数の障害釘（図示は省略）が遊技パネル 1 1 0 0（パネル板 1 1 1 0）の前面に植設されており、遊技球が障害釘に当接することで、遊技球の流下速度が抑制されると共に、遊技球に様々な動きが付与されて、その動きを楽しませられるようになっている。また、遊技領域 5 a 内には、障害釘の他に、遊技球の当接により回転する風車（図示は省略）が適宜位置に備えられている。

【 0 3 7 9 】

40

センター役物 2 5 0 0 の上部へ打込まれた遊技球は、センター役物 2 5 0 0 の外周面のうち、最も高くなった部位よりも正面視左側へ進入すると、図示しない複数の障害釘に当接しながら、センター役物 2 5 0 0 よりも左側の領域を流下することとなる。そして、センター役物 2 5 0 0 の左側の領域を流下する遊技球が、センター役物 2 5 0 0 の外周面に開口しているワープ入口 2 5 2 0 に進入すると、ワープ出口 2 5 2 2 からステージ 2 5 3 0 に供給される。

【 0 3 8 0 】

ステージ 2 5 3 0 に供給された遊技球は、ステージ 2 5 3 0 上を転動して左右に行ったり来たりして前方へ放出される。ステージ 2 5 3 0 の中央から遊技球が遊技領域 5 a 内に放出されると、第一始動口 2 0 0 2 の直上に位置していることから、高い確率で第一始動口

50

2002に受け入れられる。この第一始動口2002に遊技球が受け入れられると、主制御基板1310及び払出制御基板951を介して払出装置830から所定数（例えば、3個）の遊技球が、上皿321に払出される。

【0381】

ステージ2530を回転している遊技球が、中央以外から遊技領域5a内に放出されると、始動口ユニット2100へ向かって流下する。センター役物2500のステージ2530から遊技領域5a内に放出された遊技球は、始動口ユニット2100の第一始動口2002や、開状態の大入賞口2005等に受け入れられる可能性がある。

【0382】

ところで、センター役物2500の左側へ流下した遊技球が、ワープ入口2520に進しなかった場合、サイドユニット上2300により左右方向中央側へ寄せられ、サイドユニット下2200の一般入賞口2001や第一始動口2002等に受け入れられる可能性がある。そして、一般入賞口2001に遊技球が受け入れられると、主制御基板1310及び払出制御基板951を介して払出装置830から所定数（例えば、10個）の遊技球が、上皿321に払出される。

10

【0383】

一方、遊技領域5a内においてセンター役物2500の上部に打込まれた遊技球が、センター役物2500の外周面の最も高くなった部位よりも右側に進入する（所謂、右打ちする）と、その下流側に、ゲート部2003と第二始動口2004とが備えられている領域を流下することとなる。

20

【0384】

そして、右打した遊技球が、ゲート部2003を通過すると、主制御基板1310において普通抽選が行われ、抽選された普通抽選結果が「普通当り」の場合、第二始動口2004が所定時間（例えば、0.3～10秒）の間、開状態となり、第二始動口2004への遊技球の受け入れが可能となる。そして、第二始動口2004に遊技球が受け入れられると、主制御基板1310及び払出制御基板951を介して払出装置830から所定数（例えば、4個）の遊技球が、上皿321に払出される。

【0385】

本実施形態では、ゲート部2003を遊技球が通過することで行われる普通抽選において、普通抽選を開始してから普通抽選結果を示唆するまでにある程度の時間を設定している（例えば、0.01～60秒、普通変動時間とも称す）。この普通抽選結果の示唆は、遊技盤5の機能表示ユニット1400に表示される。第二始動口2004では、普通変動時間の経過後に開状態となる。

30

【0386】

また、遊技球がゲート部2003を通過してから普通抽選結果が示唆されるまでの間に、遊技球がゲート部2003を通過すると、普通抽選結果の示唆を開始することができないため、普通抽選結果の示唆の開始を、先の普通抽選結果の示唆が終了するまで保留するようにしている。また、普通抽選結果の保留数は、4つまでを上限とし、それ以上については、ゲート部2003を遊技球が通過しても、保留せずに破棄している。これにより、保留が貯まることで遊技ホール側の負担の増加を抑制している。

40

【0387】

本実施形態のパチンコ機1は、第一始動口2002及び第二始動口2004に遊技球が受け入れられると、主制御基板1310において、遊技者に有利な有利遊技状態（例えば、「大当り」、「中当り」、「小当り」、「確率変動当り」、「時間短縮当り」、等）を発生させる特別抽選結果の抽選が行われる。そして、抽選された特別抽選結果を、所定時間（例えば、0.1～360秒、特別変動時間とも称す）かけて遊技者に示唆する。なお、第一始動口2002及び第二始動口2004に遊技球が受け入れられることで抽選される特別抽選結果には、「ハズレ」、「小当り」、「2R大当り」、「5R大当り」、「15R大当り」、「確変（確率変更）当り」、「時短（時間短縮）当り」、「確変時短当り」、「確変時短無し当り」、等がある。

50

【0388】

第一始動口2002及び第二始動口2004への遊技球の受入れにより抽選された特別抽選結果（第一特別抽選結果及び第二特別抽選結果）が、有利遊技状態を発生させる特別抽選結果の場合、特別変動時間の経過後に、大入賞口2005が所定の開閉パターンで遊技球の受入れが可能な状態となる。大入賞口2005が開状態の時に、大入賞口2005に遊技球が受入れられると、主制御基板1310及び払出基板によって払出装置830から所定数（例えば、10個、又は、13個）の遊技球が、上皿321に払出される。従って、大入賞口2005が遊技球を受入可能としている時に、大入賞口2005に遊技球を受入れさせることで、多くの遊技球を払出させることができ、遊技者を楽しませることができる。

10

【0389】

特別抽選結果が「小当たり」の場合、大入賞口2005が、所定短時間（例えば、0.2秒～0.6秒の間）の間、遊技球を受入可能な開状態となってから閉鎖する開閉パターンを複数回（例えば、2回）繰返す。一方、特別抽選結果が「大当たり」の場合、大入賞口2005が、遊技球を受入可能な開状態となった後に、所定時間（例えば、約30秒）経過、或いは、大入賞口2005への所定個数（例えば、10個）の遊技球の受入れ、の何れかの条件が充足すると、遊技球を受入不能な閉状態とする開閉パターン（一回の開閉パターンを1ラウンドと称す）を、所定回数（所定ラウンド数）繰返す。例えば、「2R大当たり」であれば2ラウンド、「5R大当たり」であれば5ラウンド、「15R大当たり」であれば15ラウンド、夫々繰返して、遊技者に有利な有利遊技状態を発生させる。

20

【0390】

なお、「大当たり」では、大当たり遊技の終了後に、「大当たり」等の特別抽選結果が抽選される確率を変更（「確変当たり」）したり、特別抽選結果を示唆する演出画像の表示時間を変更（「時短当たり」）したりする「当り」がある。

【0391】

本実施形態では、第一始動口2002及び第二始動口2004への遊技球の受入れにより特別抽選の開始から抽選された特別抽選結果が示唆されるまでの間に、第一始動口2002及び第二始動口2004に遊技球が受入れられると、特別抽選結果の示唆を開始することができないため、先に抽選された特別抽選結果の示唆が完了するまで、特別抽選結果の示唆の開始が保留される。この保留される特別抽選結果の保留数は、第一始動口2002及び第二始動口2004に対して、夫々4つまでを上限とし、それ以上については、第一始動口2002及び第二始動口2004に遊技球が受入れられても特別抽選結果を保留せずに、破棄している。これにより、保留が貯まることで遊技ホール側の負担の増加を抑制している。

30

【0392】

この特別抽選結果の示唆は、機能表示ユニット1400と遊技盤側演出表示装置1600とで行われる。機能表示ユニット1400では、主制御基板1310によって直接制御されて特別抽選結果の示唆が行われる。機能表示ユニット1400での特別抽選結果の示唆は、複数のLEDを、点灯・消灯を繰返して所定時間点滅させ、その後に、点灯しているLEDの組合せによって特別抽選結果を示唆する。

40

【0393】

一方、遊技盤側演出表示装置1600では、主制御基板1310からの制御信号に基づいて、周辺制御基板1510によって間接的に制御され演出画像として特別抽選結果の示唆が行われる。遊技盤側演出表示装置1600での特別抽選結果を示唆する演出画像は、複数の図柄からなる図柄列を、左右方向へ三つ並べて表示した状態で、各図柄列を変動させ、変動表示されている図柄列を順次停止表示させ、停止表示される三つの図柄列の図柄が、特別抽選結果と対応した組合せとなるように夫々の図柄列が停止表示される。特別抽選結果が「ハズレ」以外の場合は、三つの図柄列が停止して各図柄が停止表示された後に、特別抽選結果を示唆する確定画像が遊技盤側演出表示装置1600に表示されて、抽選された特別抽選結果に応じた有利遊技状態（例えば、小当たり遊技、大当たり遊技、等）が発生

50

する。

【 0 3 9 4 】

なお、機能表示ユニット 1 4 0 0 での特別抽選結果を示唆する時間（LEDの点滅時間（変動時間））と、遊技盤側演出表示装置 1 6 0 0 での特別抽選結果を示唆する時間（図柄列が変動して確定画像が表示されるまでの時間）とは、異なっており、機能表示ユニット 1 4 0 0 の方が長い時間に設定されている。

【 0 3 9 5 】

また、周辺制御基板 1 5 1 0 では、遊技盤側演出表示装置 1 6 0 0 による特別抽選結果を示唆するための演出画像の表示の他に、抽選された特別抽選結果に応じて、扉枠 3 における演出操作ユニット 4 0 0 の操作ボタン 4 1 0 や扉枠側演出表示装置 4 6 0、センター役物 2 5 0 0 の各種装飾体、裏ユニット 3 0 0 0 の各種装飾体、裏下後可動演出ユニット 3 1 0 0、裏上左可動演出ユニット 3 2 0 0、裏左可動演出ユニット 3 3 0 0、裏上中可動演出ユニット 3 4 0 0、及び裏下前可動演出ユニット 3 5 0 0、等を適宜用いて、発光演出、可動演出、表示演出、等を行うことが可能であり、各種の演出によっても遊技者を楽しませることができ、遊技者の遊技に対する興味が低下するのを抑制することができる。

【 0 3 9 6 】

[本実施形態と本発明の関係]

本実施形態における扉枠 3 は本発明の扉ユニットに、本実施形態における本体枠 4 は本発明の本体ユニットに、本実施形態の扉枠 3 における扉枠ベースユニット 1 0 0 の貫通口 1 1 1 は本発明の窓部に、本実施形態の扉枠 3 における皿ユニット 3 2 0 の皿ユニットカバー 3 2 6 は本発明の膨出部に、本実施形態の演出操作ユニット 4 0 0 及び第二演出操作ユニット 4 0 0 A における操作ボタン 4 1 0 のボタンレンズ 4 1 1 は本発明の第一装飾体に、本実施形態におけるボタンレンズ 4 1 1 の第一ボタン装飾部 4 1 1 a は本発明の第一装飾部に、夫々相当している。

【 0 3 9 7 】

また、本実施形態におけるベースユニットの操作ボタン内装飾部材、扉枠側第二演出表示装置 4 6 0 A におけるスクリーンユニット 4 7 0 のメインスクリーン 4 7 1 及びサブスクリーン 4 7 2 は本発明の第二装飾体に、本実施形態における操作ボタン内装飾部材 4 3 2 の第二ボタン内装飾部 4 3 2 g、スクリーンユニット 4 7 0 の周縁装飾部 4 7 2 a、サブスクリーン装飾部材 4 7 6、及び周縁装飾部材 4 7 8 は本発明の第二装飾部に、夫々相当している。

【 0 3 9 8 】

更に、本実施形態における操作ボタン左内装飾基板 4 3 3、操作ボタン右内装飾基板 4 3 4、操作ボタン上内装飾基板 4 3 5、及び操作ボタン下内装飾基板 4 3 6 に実装されている各 LED とサブスクリーン装飾基板 4 7 7 の LED 4 7 7 a とは本発明の発光体に、本実施形態における扉枠側演出表示装置 4 6 0 は本発明の奥側装飾手段に、本実施形態におけるフレームユニット 4 1 5、ベースユニット 4 3 0 のユニットベース 4 3 1、及び第二ベースユニット 4 5 0 のユニットベース 4 5 1 は本発明のベース部に、夫々相当している。

【 0 3 9 9 】

[8 . 本実施形態の特徴的な作用効果]

このように、本実施形態のパチンコ機 1 によると、扉枠 3 における前方に膨出している皿ユニット 3 2 0 の前面に取付けられている演出操作ユニット 4 0 0（或いは、第二演出操作ユニット 4 0 0 A）の操作ボタン 4 1 0 のボタンレンズ 4 1 1 を外方から見ると、第一ボタン装飾部 4 1 1 a と操作ボタン内装飾部材 4 3 2 の第二ボタン内装飾部 4 3 2 g（或いは、扉枠側第二演出表示装置 4 6 0 A におけるスクリーンユニット 4 7 0 の周縁装飾部 4 7 2 a、サブスクリーン装飾部材 4 7 6、周縁装飾部材 4 7 8、等）とが重なった装飾、第一ボタン装飾部 4 1 1 a と扉枠側演出表示装置 4 6 0 とが重なった装飾、等のこれまでにない遠近感のある装飾性に溢れた装飾を遊技者に見せることができるため、遊技者の関心を強く引付けることができ、他のパチンコ機との差別化を図ることが可能な訴求力

10

20

30

40

50

の高いパチンコ機 1 とすることができる。

【 0 4 0 0 】

また、ボタンレンズ 4 1 1 (操作ボタン 4 1 0) の移動方向に操作ボタン内装飾部材 4 3 2 (或いは、扉枠側第二演出表示装置 4 6 0 A (スクリーンユニット 4 7 0))、及び扉枠側演出表示装置 4 6 0 等を配置していると共に、ユニットベース 4 3 1 (ユニットベース 4 5 1) によりボタンレンズ 4 1 1 を遊技者の操作によって移動させることができるように支持されているため、遊技者がボタンレンズ 4 1 1 を操作 (押圧) して移動させると、第一ボタン装飾部 4 1 1 a と第二ボタン内装飾部 4 3 2 g (或いは、周縁装飾部 4 7 2 a、サブスクリーン装飾部材 4 7 6、周縁装飾部材 4 7 8、等) とが近付いたり離れたりすることとなるため、第一ボタン装飾部 4 1 1 a と第二ボタン内装飾部 4 3 2 g (或いは、周縁装飾部 4 7 2 a、サブスクリーン装飾部材 4 7 6、周縁装飾部材 4 7 8、等) との距離の変化により第一ボタン装飾部 4 1 1 a と第二ボタン内装飾部 4 3 2 g (或いは、周縁装飾部 4 7 2 a、サブスクリーン装飾部材 4 7 6、周縁装飾部材 4 7 8、等) とが重なって見える装飾の遠近感を変化させることが可能となり、第一ボタン装飾部 4 1 1 a と第二ボタン内装飾部 4 3 2 g (或いは、周縁装飾部 4 7 2 a、サブスクリーン装飾部材 4 7 6、周縁装飾部材 4 7 8、等) とによる装飾 (交差態様) を、遊技者自身によって変化させることができ、遊技者を楽しませて興趣の低下を抑制させることができる。

10

【 0 4 0 1 】

また、ボタンレンズ 4 1 1 の中央を、操作ボタン内装飾部材 4 3 2 (或いは、扉枠側第二演出表示装置 4 6 0 A) とは反対側となる外方へ膨出させていることから、第一装飾体と第二装飾体との間に空間が形成されることとなるため、遊技者から見た時に、ボタンレンズ 4 1 1 の第一ボタン装飾部 4 1 1 a までの距離と、操作ボタン内装飾部材 4 3 2 の第二ボタン内装飾部 4 3 2 g (或いは、スクリーンユニット 4 7 0 の周縁装飾部 4 7 2 a、サブスクリーン装飾部材 4 7 6、周縁装飾部材 4 7 8、等) までの距離とが、より大きく異なることとなり、ボタンレンズ 4 1 1 を操作して移動させていない状態でも、遊技者の目の位置が移動すると、第一ボタン装飾部 4 1 1 a と第二ボタン内装飾部 4 3 2 g (或いは、周縁装飾部 4 7 2 a、サブスクリーン装飾部材 4 7 6、周縁装飾部材 4 7 8、等) との交差態様 (重なり具合) が変化するため、動きのある装飾を遊技者に見せることができ、遊技者の関心を強く引付けることができる。

20

【 0 4 0 2 】

更に、透明なボタンレンズ 4 1 1 の外周縁に、中央へ向かう放射状の装飾を有した第一ボタン装飾部 4 1 1 a を備えているため、ボタンレンズ 4 1 1 における第一ボタン装飾部 4 1 1 a が備えられていない中央側を通して奥側の操作ボタン内装飾部材 4 3 2 (或いは、扉枠側第二演出表示装置 4 6 0 A) や扉枠側演出表示装置 4 6 0 を、良好に視認させることができると共に、第一ボタン装飾部 4 1 1 a の放射状の装飾によって遊技者の視線をボタンレンズ 4 1 1 の中央へ向けさせることができ、透明なボタンレンズ 4 1 1 の中央を通して操作ボタン内装飾部材 4 3 2 (或いは、扉枠側第二演出表示装置 4 6 0 A) や扉枠側演出表示装置 4 6 0 に対して遊技者の関心を強く向けさせることができる。

30

【 0 4 0 3 】

また、操作ボタン内装飾部材 4 3 2 に、中央を中心とした同心円状の複数の多角形の装飾を有した第二ボタン内装飾部 4 3 2 g を備えているため、外方から見た時に、ボタンレンズ 4 1 1 の第一ボタン装飾部 4 1 1 a の装飾と、操作ボタン内装飾部材 4 3 2 の第二ボタン内装飾部 4 3 2 g の装飾とが、互いに交差することとなり、第一ボタン装飾部 4 1 1 a と第二ボタン内装飾部 4 3 2 g とによる装飾の遠近感を確実に発揮させることができ、第一ボタン装飾部 4 1 1 a と第二ボタン内装飾部 4 3 2 g とによる装飾を目立たせて遊技者に対する訴求力の高いパチンコ機 1 とすることができる。

40

【 0 4 0 4 】

また、操作ボタン内装飾部材 4 3 2 の第二ボタン内装飾部 4 3 2 g の装飾に、中央を中心とした同心円状の複数の多角形の装飾を有するようにしているため、第二ボタン内装飾部 4 3 2 g の装飾によって遊技者の視線や関心を操作ボタン内装飾部材 4 3 2 の中央に見

50

える扉枠側演出表示装置 460 へ向けさせることができ、扉枠側演出表示装置の装飾（演出画像）を楽しませることができる。

【0405】

更に、操作ボタン左内装飾基板 433、操作ボタン右内装飾基板 434、操作ボタン上内装飾基板 435、及び操作ボタン下内装飾基板 436 に実装されている各 LED（或いは、サブスクリーン装飾基板 477 の LED 477a）を発光させると、その光によって操作ボタン内装飾部材 432（或いは、サブスクリーン装飾部材 476）を発光装飾させることができると共に、更に、ボタンレンズ 411 も発光装飾させることができるため、第一ボタン装飾部 411a や第二ボタン内装飾部 432g（或いは、サブスクリーン装飾部材 476）の装飾に加えて発光装飾によっても遊技者を楽しませることができる。この際に、第二ボタン内装飾部 432g（或いは、サブスクリーン装飾部材 476）によって操作ボタン左内装飾基板 433、操作ボタン右内装飾基板 434、操作ボタン上内装飾基板 435、及び操作ボタン下内装飾基板 436 の各 LED（或いは、LED 477a）からの光を拡散させることができることから、第二ボタン内装飾部 432g では、操作ボタン左内装飾基板 433、操作ボタン右内装飾基板 434、操作ボタン上内装飾基板 435、及び操作ボタン下内装飾基板 436 の各 LED（或いは、LED 477a）からの直接的な光により発光装飾させられるのに対して、第一ボタン装飾部 411a では、第二ボタン内装飾部 432g（或いは、サブスクリーン装飾部材 476）により拡散された間接的な光により発光装飾させられることとなり、第二ボタン内装飾部 432g（サブスクリーン装飾部材 476）が強く発光装飾されるのに対して第一ボタン装飾部 411a が弱く発光装飾されるため、操作ボタン左内装飾基板 433、操作ボタン右内装飾基板 434、操作ボタン上内装飾基板 435、及び操作ボタン下内装飾基板 436 の各 LED（或いは、LED 477a）を発光させた状態で、外方から第一ボタン装飾部 411a と第二ボタン内装飾部 432g（或いは、サブスクリーン装飾部材 476）とを見ると、より遠近感が強調された装飾を遊技者に見せることができ、遊技者の関心を強く引付けさせられる訴求力の高いパチンコ機 1 とすることができる。

【0406】

また、ボタンレンズ 411 の移動する方向に操作ボタン内装飾部材 432（或いは、扉枠側第二演出表示装置 460A）を配置しているため、ボタンレンズ 411 や操作ボタン内装飾部材 432（或いは、扉枠側第二演出表示装置 460A）の外周りよも外側の部位に、ボタンレンズ 411 が移動するためのスペースを確保する必要がなく、ボタンレンズ 411 や操作ボタン内装飾部材 432（或いは、扉枠側第二演出表示装置 460A）を外側に広げて、可及的に大きくすることが可能となり、大型化できることでボタンレンズ 411 や操作ボタン内装飾部材 432（或いは、扉枠側第二演出表示装置 460A）を目立たせることができる。また、上述したように、ボタンレンズ 411 の外側に、移動させるためのスペースを確保する必要がないため、ボタンレンズ 411 の外側の部位に、フレームユニット 415 を配置することで、パチンコ機 1 全体の装飾性を高めることができ、見栄えを良くして遊技者の関心を強く引付けられる訴求力の高いパチンコ機 1 とすることができる。

【0407】

また、ボタンレンズ 411 の中央を外方へ膨出させていることから、遊技者がボタンレンズ 411 を叩いたりして表面の一部に衝撃を加えた場合、ボタンレンズ 411 を平坦な形状とした場合と比較して、加えられた衝撃力が、ボタンレンズ 411 の全体に分散し易くなるため、ボタンレンズ 411 を壊れ難く（破損し難く）することができる。従って、遊技中にボタンレンズ 411 が破損することで、遊技が中断してしまい、遊技者によっては苛立ちを覚えて興趣を低下させてしまうのを回避させることができると共に、ボタンレンズ 411 が破損し難くなることで、本パチンコ機 1 を設置している遊技ホール側の負担の増加を抑制させることができる。

【0408】

更に、本実施形態のパチンコ機 1 によると、本体枠 4 内に配置されている遊技盤 5 の遊

10

20

30

40

50

技領域 5 a を、前方から貫通口 1 1 1 を通して視認可能としている扉枠 3 において、貫通口 1 1 1 の下側で前方に膨出している皿ユニット 3 2 0 の皿ユニットカバー 3 2 6 に取付けられている演出操作ユニット 4 0 0 (第二演出操作ユニット 4 0 0 A) のユニットベース 4 3 1 (第二ベースユニット 4 5 0) に、外径が 1 0 c m ~ 3 0 c m の範囲内である約 1 5 c m の円形状で遊技者が操作することで可動する(進退する)操作ボタン 4 1 0 と、操作ボタン 4 1 0 の透明なボタンレンズ 4 1 1 を通して前方から視認可能な操作ボタン内装飾部材 4 3 2 及び扉枠側演出表示装置 4 6 0 (扉枠側第二演出表示装置 4 6 0 A) と、操作ボタン 4 1 0 が枠内に配置される枠状のフレームユニット 4 1 5 と、を取付けていることから、従来のパチンコ機において遊技球の貯留皿が目立った位置に、可及的に大きな操作ボタン 4 1 0 を有した演出操作ユニット 4 0 0 (第二演出操作ユニット 4 0 0 A) が見えるため、遊技者に対して一見ただけで従来のパチンコ機とは異なっていることを認識させることができ、訴求力の高いパチンコ機 1 とすることができる。そして、フレームユニット 4 1 5 に透光性を有したフレームサイドレンズ 4 1 7 を備えると共に、フレームサイドレンズ 4 1 7 と隣接するように操作ボタン 4 1 0 (ボタンレンズ 4 1 1) の外縁に透光性を有した第二ボタン装飾部 4 1 1 b を備え、フレームサイドレンズ 4 1 7 と第二ボタン装飾部 4 1 1 b の後側でユニットベース 4 3 1 (第二ベースユニット 4 5 0) に取付けられた操作ボタン左外装飾基板 4 2 2 及び操作ボタン右外装飾基板 4 2 3 に第二ボタン装飾部 4 1 1 b を発光装飾させるための第一 L E D 4 2 2 a , 4 2 3 a と、フレームサイドレンズ 4 1 7 を発光装飾させるための第二 L E D 4 2 2 b , 4 2 3 b と、を備えた上で、フレームサイドレンズ 4 1 7 と第二ボタン装飾部 4 1 1 b との間を仕切るフレーム本体 4 1 6 の内側筒部 4 1 6 d と、第二ボタン装飾部 4 1 1 b とボタンレンズ 4 1 1 の中央側とを仕切るボタンベース 4 1 3 の本体部 4 1 3 a 及び内側延出部 4 1 3 f とを備えるようにしているため、内側筒部 4 1 6 d と本体部 4 1 3 a 及び内側延出部 4 1 3 f とにより、第一 L E D 4 2 2 a , 4 2 3 a からの光がフレームサイドレンズ 4 1 7 やボタンレンズ 4 1 1 の中央側を照らしたり、第二 L E D 4 2 2 b , 4 2 3 b からの光が第二ボタン装飾部 4 1 1 b を照らしたりするのを防止することができ、隣接しているフレームサイドレンズ 4 1 7 と第二ボタン装飾部 4 1 1 b とを夫々独立させて発光装飾させることができる。従って、フレームサイドレンズ 4 1 7 や第二ボタン装飾部 4 1 1 b を、夫々くっきりと発光装飾させることができ、見栄えの良い発光演出を行うことができる。また、隣接しているフレームサイドレンズ 4 1 7 と第二ボタン装飾部 4 1 1 b とに対して、消灯、点灯、点滅、明るさ、色、等を適宜組合せることで、多彩なパターンの発光演出を行うことができ、遊技者を飽きさせ難くすることができると共に、遊技者を楽しませることができ、遊技者の遊技に対する興趣の低下を抑制させることができる。

【 0 4 0 9 】

また、操作ボタン 4 1 0 の第二ボタン装飾部 4 1 1 b を発光装飾させる第一 L E D 4 2 2 a , 4 2 3 a と、フレームユニット 4 1 5 のフレームサイドレンズ 4 1 7 を発光装飾させる第二 L E D 4 2 2 b , 4 2 3 b とを、一つの操作ボタン左外装飾基板 4 2 2 及び操作ボタン右外装飾基板 4 2 3 に備え、操作ボタン左外装飾基板 4 2 2 及び操作ボタン右外装飾基板 4 2 3 をユニットベース 4 3 1 (第二ベースユニット 4 5 0) に取付けているため、第二ボタン装飾部 4 1 1 b (操作ボタン 4 1 0) に基板を備えた場合と比較して、第二ボタン装飾部 4 1 1 b から第一 L E D 4 2 2 a , 4 2 3 a を可及的に遠ざけることができ、第一 L E D 4 2 2 a , 4 2 3 a からの光を十分に拡散させた状態で第二ボタン装飾部 4 1 1 b に照射させることができる。従って、第二ボタン装飾部 4 1 1 b を均一に発光装飾させることができるため、第二ボタン装飾部 4 1 1 b やフレームサイドレンズ 4 1 7 の発光装飾の見栄えを良くすることができ、遊技者の関心を強く引付けさせることができると共に、遊技者を楽しませることができ、遊技者の興趣の低下を抑制させることができる。

【 0 4 1 0 】

更に、操作ボタン左外装飾基板 4 2 2 及び操作ボタン右外装飾基板 4 2 3 を、ユニットベース 4 3 1 (第二ベースユニット 4 5 0) に取付けているため、操作ボタン 4 1 0 の進退に伴って操作ボタン左外装飾基板 4 2 2 及び操作ボタン右外装飾基板 4 2 3 に接続され

10

20

30

40

50

ている配線が屈曲したり伸展したりすることはなく、疲労による配線の断線を無くすることができる。従って、操作ボタン410（第二ボタン装飾部411b）を可動させても、配線が断線することはないため、操作ボタン410の可動（操作）や、フレームサイドレンズ417及び第二ボタン装飾部411bの発光装飾を、問題なく遊技者に楽しませることができ、遊技者の興趣の低下を抑制させることができる。

【0411】

また、操作ボタン410の透明なボタンレンズ411の外縁に第二ボタン装飾部411bが備えられていることから、透明なボタンレンズ411を通して後方の操作ボタン内装飾部材432及び扉枠側演出表示装置460（扉枠側第二演出表示装置460A）を見た時に、操作ボタン内装飾部材432及び扉枠側演出表示装置460（扉枠側第二演出表示装置460A）の外縁を第二ボタン装飾部411bが装飾している状態となり、パチンコ機1の見栄えを良くすることができる。そして、第一LED422a, 423aや第二LED422b, 423bを適宜発光させることで、後方に操作ボタン内装飾部材432及び扉枠側演出表示装置460（扉枠側第二演出表示装置460A）が見える透明なボタンレンズ411の外縁を装飾している第二ボタン装飾部411bやフレームサイドレンズ417を、上述したように、様々なパターンで発光装飾させることができるため、遊技者の関心を操作ボタン410や扉枠側演出表示装置460（扉枠側第二演出表示装置460A）に強く引付けさせることができ、発光演出や操作ボタン410の操作、及び扉枠側演出表示装置460（扉枠側第二演出表示装置460A）による演出画像等を楽しませて興趣の低下を抑制させることができる。

【0412】

また、外縁に第二ボタン装飾部411bが備えられたボタンレンズ411（操作ボタン410）を、遊技者によって操作可能としているため、遊技者参加型演出の実行中に、操作ボタン410を遊技者に操作させるようにすることで、遊技者に対して操作ボタン410の操作（遊技者参加型演出）を楽しませることができ、遊技者の遊技に対する興趣の低下を抑制させることができる。そして、遊技者参加型演出の実行時に、操作ボタン410の第二ボタン装飾部411bやフレームユニット415のフレームサイドレンズ417を発光装飾させることで、遊技者の関心を操作ボタン410に引付けることができるため、遊技者に対して操作ボタン410の操作を促すことができ、遊技者を遊技者参加型演出に参加させて楽しませることができる。

【0413】

更に、操作ボタン410の第二ボタン装飾部411bのみを第一LED422a, 423aによって発光装飾可能としている不透光性の本体部413a及び内側延出部413fを備えていたため、操作ボタン410における第二ボタン装飾部411bよりも中央側の部位が第一LED422a, 423aによって発光装飾させられる（照らされる）ことはなく、操作ボタン410（ボタンレンズ411）の中央側が明るくなることで後方に配置されている操作ボタン内装飾部材432及び扉枠側演出表示装置460（扉枠側第二演出表示装置460A）が前方から見辛くなるのを防止することができる。従って、第二ボタン装飾部411bを良好な状態で発光装飾させることができると共に、透明なボタンレンズ411を通して後方の操作ボタン内装飾部材432及び扉枠側演出表示装置460（扉枠側第二演出表示装置460A）を良好な状態で視認させることができ、遊技者に対して装飾や発光演出等を十分に楽しませて遊技に対する興趣の低下を抑制させることができる。

【0414】

また、内側筒部416dを、フレームサイドレンズ417を備えたフレームユニット415の後側から延びるようにしているため、フレームユニット415の後側では、フレームサイドレンズ417と操作ボタン410の第二ボタン装飾部411bとの間を内側筒部416dによって完全に仕切ることができる。一方、内側筒部416dにおける操作ボタン左外装飾基板422及び操作ボタン右外装飾基板423に近い側の端部（後端部）では、第一LED422a, 423aや第二LED422b, 423bからの光が拡散範囲よりも内側筒部416dの後端が、操作ボタン左外装飾基板422及び操作ボタン右外装飾

10

20

30

40

50

基板 4 2 3 に近い側に位置しているため、操作ボタン左外装飾基板 4 2 2 及び操作ボタン右外装飾基板 4 2 3 の前面との間に隙間が形成されていても、第一 LED 4 2 2 a , 4 2 3 a からの光がフレームサイドレンズ 4 1 7 を照らしたり、第二 LED 4 2 2 b 4 2 3 b からの光が第二ボタン装飾部 4 1 1 b を照らしたりすることはない。従って、内側筒部 4 1 6 d によって光を確実に遮ることができ、上述した作用効果を確実に奏するパチンコ機 1 を具現化することができる。

【 0 4 1 5 】

また、ボタンベース 4 1 3 の本体部 4 1 3 a 及び内側延出部 4 1 3 f を、操作ボタン 4 1 0 (ボタンレンズ 4 1 1) の後側から延びるようにしているため、操作ボタン 4 1 0 の後側では、第二ボタン装飾部 4 1 1 b とボタンレンズ 4 1 1 の中央側との間を、本体部 4 1 3 a 及び内側延出部 4 1 3 f によって完全に仕切ることができる。一方、本体部 4 1 3 a における操作ボタン左外装飾基板 4 2 2 及び操作ボタン右外装飾基板 4 2 3 に近い側の端部 (後端部) では、操作ボタン左外装飾基板 4 2 2 及び操作ボタン右外装飾基板 4 2 3 よりも後方へ延びているため、第一 LED 4 2 2 a , 4 2 3 a からの光が本体部 4 1 3 a の後端を潜ることはなく、操作ボタン 4 1 0 のボタンレンズ 4 1 1 の中央側への光の浸入を完全に遮断することができる。従って、第一 LED 4 2 2 a , 4 2 3 a によって第二ボタン装飾部 4 1 1 b を良好な状態で発光装飾させることができると共に、透明なボタンレンズ 4 1 1 を通して後方の操作ボタン内装飾部材 4 3 2 及び扉枠側演出表示装置 4 6 0 (扉枠側第二演出表示装置 4 6 0 A) を良好な状態で視認させることができ、遊技者に対して装飾や発光演出等を十分に楽しませて遊技に対する興趣の低下を抑制させることができる。

【 0 4 1 6 】

また、前方から見た時に、操作ボタン 4 1 0 (ボタンレンズ 4 1 1) の後方に配置された操作ボタン内装飾部材 4 3 2 (扉枠側第二演出表示装置 4 6 0 A) の外側の部位の前方に第二ボタン装飾部 4 1 1 b が位置することとなるため、ボタンレンズ 4 1 1 と操作ボタン内装飾部材 4 3 2 (扉枠側第二演出表示装置 4 6 0 A) との間の隙間から、操作ボタン内装飾部材 4 3 2 (扉枠側第二演出表示装置 4 6 0 A) の外側にあるの部材や後側 (奥側) を第二ボタン装飾部 4 1 1 b によって見え難くすることができ、操作ボタン 4 1 0 の見栄えの悪化を防止することができる。また、この際に、第一 LED 4 2 2 a , 4 2 3 a によって第二ボタン装飾部 4 1 1 b を発光装飾させると、第二ボタン装飾部 4 1 1 b の明るさに対して、操作ボタン内装飾部材 4 3 2 (扉枠側第二演出表示装置 4 6 0 A) の外側や後側が相対的に暗くなるため、操作ボタン内装飾部材 4 3 2 (扉枠側第二演出表示装置 4 6 0 A) の外側や後側にある部材を見え難くすることができる。従って、操作ボタン 4 1 0 、フレームユニット 4 1 5 、操作ボタン内装飾部材 4 3 2 及び扉枠側演出表示装置 4 6 0 (扉枠側第二演出表示装置 4 6 0 A) 、等の見栄えをより向上させることができ、遊技者の興趣の低下を抑制させることができる。

【 0 4 1 7 】

また、操作ボタン 4 1 0 の外周形状を円形状としているため、操作ボタン 4 1 0 (ボタンレンズ 4 1 1) の外縁に備えられている第二ボタン装飾部 4 1 1 b と、第二ボタン装飾部 4 1 1 b に隣接しているフレームサイドレンズ 4 1 7 が、円弧状に延びた形態となる。従って、第一 LED 4 2 2 a , 4 2 3 a や第二 LED 4 2 2 b , 4 2 3 b を適宜発光させることで、操作ボタン 4 1 0 の外縁を光がグルグル回るような発光演出や、操作ボタン 4 1 0 の内側から外側へ光が広がるような発光演出や、操作ボタン 4 1 0 の外側から内側へ光が収束するような発光演出、等を遊技者に見せることができるため、多彩な発光演出によって遊技者を飽き難くさせることができ、遊技者を楽しませて興趣の低下を抑制させることができる。

【 0 4 1 8 】

更に、本実施形態のパチンコ機 1 によると、扉枠 3 における皿ユニット 3 2 0 の皿ユニットカバー 3 2 6 に、貯留されている遊技球が遊技領域 5 a 内に打込まれて遊技に用いられる上皿 3 2 1 を取付けると共に、上皿 3 2 1 の前側且つ下方に演出操作ユニット 4 0 0

(第二演出操作ユニット400A)を着脱可能に取付けて演出操作ユニット400(第二演出操作ユニット400A)の後方に所定広さの取付空間326jの残りの空間を形成し、その取付空間326jの残りの空間の左側に下皿本体325における下皿第一領域A1に対応する部位を配置すると共に、その部位から取付空間326jの残りの空間内に下皿本体325における下皿第二領域A2に対応する部位を延出させて遊技球を貯留可能な下皿322を取付けるようにしているため、前方から見た時に下皿322が小さく見えることとなり、下皿322を目立ち難くすることができ、相対的に演出操作ユニット400(第二演出操作ユニット400A)を目立ち易くすることができる。従って、本パチンコ機1を前方から見た時に、従来のパチンコ機では上皿と下皿とが上下に並んで見えていた位置に、演出操作ユニット400(第二演出操作ユニット400A)が見えるため、遊技者

10

【0419】

また、下皿322の下皿本体325における下皿第二領域A2の部位において、外周から上方へ延出した本体立壁部325bの上端から上方へ延出し、取付空間326jの残りの空間側への遊技球の移動を規制する下皿カバー340,340Aを備えているため、下皿322内の遊技球が演出操作ユニット400(第二演出操作ユニット400A)の後側に接触するのを阻止することができ、下皿322内に供給された遊技球や下皿322に貯留されている遊技球が、演出操作ユニット400(第二演出操作ユニット400A)の後側に当接したり押圧したりするのを防止することができる。従って、遊技球が演出操作ユニット400(第二演出操作ユニット400A)の後側に当接することはなく、遊技球によって演出操作ユニット400(第二演出操作ユニット400A)の後側が破損することはないため、演出操作ユニット400(第二演出操作ユニット400A)の破損により遊技が中断することで遊技者の興趣を低下させてしまうのを防止することができると共に、本パチンコ機1を設置している遊技ホール側の負担の増加を抑制させることができる。

20

【0420】

また、下皿322の下皿本体325における下皿第二領域A2の部位に、本体立壁部325bと取付空間326jの残りの空間側へ遊技球が移動するのを規制する下皿カバー340,340Aとを備えているため、遊技球が下皿本体325から取付空間326jの残りの空間内へ侵入する(こぼれる)のを防止することができる。従って、遊技球が取付空間326jの残りの空間内に侵入することで、遊技者が損した気分になったり、不快な気分になったりするのを防止することができ、遊技者の遊技に対する興趣の低下を抑制させることができる。

30

【0421】

また、下皿カバー340,340Aによって、下皿322における下皿本体325の下皿第二領域A2の部位を覆っているため、下皿322内に供給され遊技球が、下皿322内で跳ねて飛び上がっても、取付空間326jの残りの空間側へ侵入するのを確実に防止することができ、上述した作用効果を確実に奏することができる。また、下皿カバー340,340Aによって下皿本体325の下皿第二領域A2の部位を覆っていることから、遊技者が、下皿本体325の下皿第一領域A1側(下皿開口部326d)から下皿第二領域A2の部位内に手を入れた時に、下皿カバー340,340Aにより指先等が取付空間326jの残りの空間側へ侵入するのを規制することができるため、指先等が上皿321の下面や演出操作ユニット400(第二演出操作ユニット400A)の後側等に触れて怪我をするのを防止することができ、遊技者に対して安全な状態で遊技させることができる。

40

【0422】

更に、下皿カバー340,340Aと演出操作ユニット400(第二演出操作ユニット400A)との間に隙間を有しているため、下皿カバー340,340Aに遊技球の当接による衝撃や圧力等が作用しても、下皿カバー340,340Aから演出操作ユニット400(第二演出操作ユニット400A)へ伝達されることはなく、演出操作ユニット400

50

0 (第二演出操作ユニット400A)の破損を確実に防止することができる。

【0423】

また、下皿322の下皿本体325における下皿第二領域A2の部位において、下皿球供給口323cの前方に下皿球抜き孔322aを備えているため、下皿球抜き孔322aが開いている状態では、下皿球供給口323cから放出された遊技球をそのまま下皿球抜き孔322aに進入させて下方(ドル箱)へ排出させることができ、遊技球を下皿本体325の本体立壁部325bの前端側に到達し難くすることができる。たとえば、遊技球が下皿球抜き孔322aを飛び越えたとしても、上述したように下皿カバー340、340Aを備えていることから、遊技球が演出操作ユニット400(第二演出操作ユニット400A)の後側に当接するのを阻止することができるため、演出操作ユニット400(第二演出操作ユニット400A)の破損を防止ことができ、遊技の中断を低減させて遊技者の遊技に対する興趣の低下を抑制させることができる。

10

【0424】

また、下皿322の前端付近の下皿本体325の底壁部325aが、前方へ向かうほど高くなっているため、下皿本体325の本体立壁部325bの前端側へ向かう遊技球が、傾斜した底面を登ることとなり、遊技球の移動速度を減衰させることができる。従って、下皿カバー340、340Aに当接する遊技球の速度を遅くすることができるため、下皿カバー340、340Aによって遊技球が取付空間326jの残りの空間側へ移動するのを確実に規制することができると共に、遊技球が下皿カバー340、340Aや本体立壁部325bに当接した時の衝撃を小さくしてそれらが破損するのを抑制させることができる。

20

【0425】

また、少なくとも下皿カバー340、340Aを別部材としているため、下皿カバー340、340Aが破損した時に、下皿カバー340、340Aを交換するだけで、容易に修復することができる。本パチンコ機1を設置している遊技ホール側の負担の増加を軽減させることができる。

【0426】

更に、本実施形態のパチンコ機1によると、一般入賞口2001等に遊技球を受入させるような遊技が行われる遊技盤5の遊技領域5aの下方に、前面の左右方向中央が最も前方へ膨出した皿ユニット320の皿ユニットカバー326に備えた上で、その最も前方へ膨出した部位に演出操作ユニット400や第二演出操作ユニット400A着脱可能に取付けると共に、皿ユニットカバー326に上皿321と下皿322とからなる遊技球を貯留可能な貯留皿を備え、貯留皿(上皿321及び下皿322)に、正面視において演出操作ユニット400(第二演出操作ユニット400A)の外方に位置する下皿第一領域A1と正面視において演出操作ユニット400(第二演出操作ユニット400A)の後方となる取付空間326jの後部の空間内に位置する下皿第二領域A2とを有するようにしているため、前方から見た時に、演出操作ユニット400(第二演出操作ユニット400A)を目立たせることができると共に、貯留皿(上皿321及び下皿322)を小さく見せて目立ち難くすることができる。従って、従来のパチンコ機では上皿と下皿とが見えていた部位に目立つ演出操作ユニット400(第二演出操作ユニット400A)が見えるため、遊技者に対して従来のパチンコ機とは異なる遊技機であることを一見して認識させることができ、遊技者の関心を強く引付けることが可能な訴求力の高いパチンコ機1とすることができる。

30

40

【0427】

また、皿ユニットカバー326の前面の左右方向中央に演出操作ユニット400(第二演出操作ユニット400A)が取付けられていることから、皿ユニットカバー326の表面における下皿322が開口している部位が小さくなるが、正面視において演出操作ユニット400(第二演出操作ユニット400A)の後方となる取付空間326jの後部の空間内に位置する下皿第二領域A2を有した下皿本体325の第一増設部325B、第二増設部325C、及び下皿カバー340、340Aを、備えているため、下皿322におけ

50

る前方から見えない範囲（下皿第二領域 A 2）にも遊技球を貯留することができる。従って、前方からの見た目に反して遊技球の貯留量を十分に確保することができるため、遊技者に対して、下皿 3 2 2 内における遊技球の残量を気にさせることなく遊技に専念させることができ、遊技を楽しませて興趣の低下を抑制させることができる。

【 0 4 2 8 】

更に、下皿第一領域 A 1 を有している下皿本体 3 2 5 や本体部 3 2 5 A に、下皿第二領域 A 2 を有している下皿カバー 3 4 0 , 3 4 0 A や第一増設部 3 2 5 B 及び第二増設部 3 2 5 C を取付けて（組合せて）下皿 3 2 2 を構成しているため、予め大きさの異なる複数の下皿カバー 3 4 0 , 3 4 0 A や第一増設部 3 2 5 B 及び第二増設部 3 2 5 C 等を用意しておき、パチンコ機 1 のコンセプトや皿ユニットカバー 3 2 6 内の取付空間 3 2 6 j の広さ等に応じた大きさの下皿カバー 3 4 0 , 3 4 0 A や第一増設部 3 2 5 B 及び第二増設部 3 2 5 C を取付けることで、下皿 3 2 2 の容積を最適なものとするることができる。また、上述したように、下皿カバー 3 4 0 , 3 4 0 A や第一増設部 3 2 5 B 及び第二増設部 3 2 5 C を組替える（取替える）ことで、取付空間 3 2 6 j の後部の空間の広さに対応させることができ、この後部の空間の広さが演出操作ユニット 4 0 0（第二演出操作ユニット 4 0 0 A）の後方への突出量に依存していることから、後方の突出量の異なる様々な演出操作ユニット 4 0 0（第二演出操作ユニット 4 0 0 A）に対応可能な下皿 3 2 2 とすることができる。パチンコ機 1 の汎用性を高めることができる。

10

【 0 4 2 9 】

また、下皿 3 2 2 に、底壁部 3 2 5 a と、底壁部 3 2 5 a の外周端から立上った本体立壁部 3 2 5 b とを備えているため、下皿 3 2 2 が下方へ窪んだ容器状となり、遊技球を確実に貯留させることができる。また、下皿カバー 3 4 0 , 3 4 0 A に、下皿本体 3 2 5 の本体立壁部 3 2 5 b の上端から立上ったカバー立壁部 3 4 0 a を有しているため、予め様々な形状の下皿カバー 3 4 0 , 3 4 0 A を用意しておき、パチンコ機 1 のコンセプトや取付空間 3 2 6 j の後部の空間の広さ（形状）等に応じた形状の下皿カバー 3 4 0 , 3 4 0 A を組合せる（取付ける）ことで、様々な形態に対応させることができ、上述と同様の作用効果を奏することができる。

20

【 0 4 3 0 】

また、下皿本体 3 2 5 と下皿カバー 3 4 0 , 3 4 0 A とで構成されている下皿 3 2 2 において、下皿本体 3 2 5 の本体立壁部 3 2 5 b の上端に下皿カバー 3 4 0 , 3 4 0 A を組合せて（取付けて）いることから、下皿 3 2 2 における遊技球が載置される部位が下皿本体 3 2 5 となるため、貯留により多くの遊技球の荷重がかかる部位に、下皿本体 3 2 5 と下皿カバー 3 4 0 , 3 4 0 A との境界（繋ぎ目、分割線 P L）が位置することはない。従って、貯留された遊技球の荷重を下皿本体 3 2 5 でのみ受けることとなるため、多くの遊技球を貯留させても下皿本体 3 2 5 から下皿カバー 3 4 0 , 3 4 0 A が引離されるような力が作用することはない、下皿本体 3 2 5 から下皿カバー 3 4 0 , 3 4 0 A が外れるのを防止することができる。

30

【 0 4 3 1 】

更に、本実施形態のパチンコ機 1 によると、一般入賞口 2 0 0 1 等に遊技球を受入させるような遊技が行われる遊技盤 5 の遊技領域 5 a の下方且つ前方に、遊技球を貯留可能な上皿 3 2 1 と下皿 3 2 2 とを備えていると共に、左右方向中央に配置された演出操作ユニット 4 0 0（第二演出操作ユニット 4 0 0 A）によって下皿 3 2 2 内の下皿球供給口 3 2 3 c と下皿球抜き孔 3 2 2 a とを含む下皿 3 2 2 の半分以上を前方（遊技者）から視認困難としている（見え難くしている）ため、パチンコ機 1 の外観をすっきりさせて見栄えを良くすることができる、遊技者の関心を強く引付けることが可能な訴求力の高いパチンコ機 1 とすることができる。また、演出操作ユニット 4 0 0（第二演出操作ユニット 4 0 0 A）によって下皿球供給口 3 2 3 c から下皿球抜き孔 3 2 2 a へ向かう遊技球を視認困難としているため、遊技者に対して下皿 3 2 2 内における遊技球の流れに気付かせ難くして気が散るのを防止することができる、遊技に対する興趣の低下を抑制させることができる。

40

【 0 4 3 2 】

50

また、演出操作ユニット400（第二演出操作ユニット400A）によって、下皿球供給口323cから下皿球抜き孔322aへ遊技球を誘導する下皿322における底面の下皿球供給口323cと下皿球抜き孔322aとの間の部位、球誘導部322c及び緩衝部322d等の誘導手段により誘導されている遊技球を視認困難としているため、下皿球抜き孔322aを開いたままの状態とすると、下皿球供給口323cから下皿322に供給された遊技球が、誘導手段に誘導されてスムーズ（即座）に下皿球抜き孔322aから下方へ排出されることとなり、遊技者に対して下皿322を通ることなく遊技球が下皿322の下方（ドル箱）へ排出されているように錯覚させることができる。これにより、遊技者に対して、遊技球が下皿322を通る煩わしさを感じさせ難くすることができ、遊技者を遊技に専念させて興趣の低下を抑制させることができる。

10

【0433】

更に、演出操作ユニット400（第二演出操作ユニット400A）によって、下皿球供給口323cや下皿球抜き孔322a等を含む下皿322の半分以上を前方から視認困難としていることから、蓋然的に、下皿球供給口323cや下皿球抜き孔322a等が演出操作ユニット400（第二演出操作ユニット400A）の後方に位置している。つまり、下皿322の半分以上を、演出操作ユニット400（第二演出操作ユニット400A）の後方へ回り込ませるようにしているため、前方から見える下皿322の大きさに対して、実際の下皿322の大きさ（容量）が大きくなっているため、見た目比べて下皿322内における遊技球の貯留量を十分に確保することができる。

【0434】

20

また、下皿球抜き孔322aが開いている状態では、下皿球供給口323cから下皿322内に放出された遊技球を、下皿322における底面の下皿球供給口323cと下皿球抜き孔322aとの間の部位、球誘導部322c及び緩衝部322d等の誘導手段によって下皿球抜き孔322aへスムーズに誘導して下皿322の下方（ドル箱）へ排出させることができるため、遊技球が下皿322内を回るように流通するのを防止することができ、下皿322内を流通する遊技球を前方（遊技者）から確実に視認困難な状態とすることができる。従って、遊技者に対して下皿322内における遊技球の流れに気付かせ難くすることができ、遊技者の気が散るのを防止して遊技に対する興趣の低下を抑制させることができる。

【0435】

30

更に、下皿球抜き孔322aを開いたままの状態とすると、下皿球供給口323cから下皿322に供給された遊技球を、球誘導部322c等によって遊技者に気付かせることなく即座に下皿球抜き孔322aから下方へ排出させることができるため、遊技者に対して下皿322を通ることなく遊技球が下皿322の下方（ドル箱）へ排出されているように錯覚させることができる。これにより、遊技者に対して、遊技球が下皿322を通る煩わしさを感じさせ難くすることができ、遊技者を遊技に専念させて興趣の低下を抑制させることができる。

【0436】

また、演出操作ユニット400（第二演出操作ユニット400A）によって、下皿322の平面視における遊技球の貯留領域（貯留面積）の半分以上を前方から視認困難としていることから、前方から見える下皿322の大きさに対して、実際の下皿322は、見える大きさの倍以上あるため、従来のパチンコ機の下皿と同様に、遊技球の貯留量を十分に確保することができる。

40

【0437】

更に、本実施形態のパチンコ機1によると、一般入賞口2001等に遊技球を受入させるような遊技が行われる遊技盤5の遊技領域5aの正面視下方で前方へ膨出している扉枠3の皿ユニット320における皿ユニットカバー326の前面の左右方向中央に、皿ユニットカバー326の全高と同じ高さの大型の演出操作ユニット400（第二演出操作ユニット400A）を取付けるための演出操作ユニット取付部326aを備えていると共に、皿ユニットカバー326の前面における演出操作ユニット取付部326aの左右両側で上

50

下方向略中央よりも下側の皿前下装飾部 3 2 6 c を、後方へ抉れるように凹んだ形状としているため、演出操作ユニット取付部 3 2 6 a に取付けられた演出操作ユニット 4 0 0 (第二演出操作ユニット 4 0 0 A) が、前方へ大きく突出しているように見せることができ、演出操作ユニット 4 0 0 (第二演出操作ユニット 4 0 0 A) を目立たせることができる。従って、従来のパチンコ機において上皿と下皿とが上下に並んで見えていた位置に、大型の演出操作ユニット 4 0 0 (第二演出操作ユニット 4 0 0 A) が強調された状態で見えるため、遊技者に対して一見しただけで従来のパチンコ機とは異なっていることを認識させることができ、訴求力の高いパチンコ機 1 とすることができる。そして、皿ユニットカバー 3 2 6 の前面における演出操作ユニット 4 0 0 (第二演出操作ユニット 4 0 0 A) の左右両外側で後方へ凹んでいる皿前下装飾部 3 2 6 c から、下皿 3 2 2 を後方へ窪ませていると共に一部を演出操作ユニット 4 0 0 (第二演出操作ユニット 4 0 0 A) の後方へ回り込ませており、下皿 3 2 2 内における遊技球の貯留量(下皿 3 2 2 の容積)を十分に確保することができるため、下皿 3 2 2 が遊技球で満杯になるのを気にしながら遊技しなくても良く、遊技者を遊技に専念させることができ、遊技を楽しませて興趣の低下を抑制させることができる。

10

【0438】

また、下皿 3 2 2 の一部が演出操作ユニット 4 0 0 (第二演出操作ユニット 4 0 0 A) の後方へ回り込んでいるため、遊技者が前方から下皿 3 2 2 内に手を入れた時に、指先が下皿 3 2 2 の後壁(皿ユニットベース 3 2 3 の前面)や下皿カバー 3 4 0 等に触れ難くすることができる。これにより、遊技者に対して触覚でも遊技球の貯留量が十分に確保されていることを認識させることができると共に、下皿 3 2 2 内に遊技球が貯留されている状態では、下皿 3 2 2 内に多くの遊技球が貯留されていることを認識できるため、遊技者に対して満足感を付与させることができ、遊技を楽しませて興趣の低下を抑制させることができる。また、下皿 3 2 2 に入れた手の指先が、下皿 3 2 2 の後壁や下皿カバー 3 4 0 等に触れ難いことから、遊技者に対して従来のパチンコ機における下皿と同じような感覚を与えることができるため、従来のパチンコ機に慣れた遊技者に対して、違和感を与えてしまうのを低減させることができ、遊技者を安心させて遊技に対する興趣の低下を抑制させることができる。

20

【0439】

更に、下皿 3 2 2 を、奥側(後方)へ行くほど広くなるように形成しているため、前側が小さくても、遊技球の貯留量を十分に確保することができる。換言すると、下皿 3 2 2 の前端側の部位を小さくしているため、下皿 3 2 2 が開口している皿ユニットカバー 3 2 6 の前面(皿前下装飾部 3 2 6 c)において、下皿 3 2 2 を目立ち難くすることができ、相対的に、演出操作ユニット 4 0 0 (第二演出操作ユニット 4 0 0 A) を目立ち易くすることができる。従って、下皿 3 2 2 における遊技球の貯留量を十分に確保しつつ演出操作ユニット 4 0 0 (第二演出操作ユニット 4 0 0 A) を備えることができ、遊技者に対する訴求力を高めることができると共に、遊技者を楽しませて興趣の低下を抑制させることができる。

30

【0440】

また、下皿 3 2 2 における演出操作ユニット 4 0 0 (第二演出操作ユニット 4 0 0 A) の後方に回り込んでいる部位の側方及び上方を下皿カバー 3 4 0 で覆っているため、遊技者が下皿 3 2 2 内に手を入れた時に、指先等が皿ユニットカバー 3 2 6 の内面や演出操作ユニット 4 0 0 (第二演出操作ユニット 4 0 0 A) の後面等に触れて怪我をするのを防止することができる、遊技者に対して安全な状態で遊技させることができる。また、下皿カバー 3 4 0 により、下皿 3 2 2 から皿ユニットカバー 3 2 6 内へ遊技球が侵入する(こぼれる)のを防止することができる。

40

【0441】

更に、演出操作ユニット 4 0 0 (第二演出操作ユニット 4 0 0 A) を、皿ユニットカバー 3 2 6 の前面の左右方向中央に配置しているため、遊技者側から演出操作ユニット 4 0 0 (第二演出操作ユニット 4 0 0 A) をより目立たせることができ、遊技者の関心を強く

50

引付けることが可能な訴求力の高いパチンコ機 1 とすることができると共に、演出操作ユニット 4 0 0 (第二演出操作ユニット 4 0 0 A) による装飾を見え易くすることができ、演出操作ユニット 4 0 0 (第二演出操作ユニット 4 0 0 A) の装飾や演出を楽しませて遊技者の興趣の低下を抑制させることができる。

【 0 4 4 2 】

また、下皿 3 2 2 に、上皿 3 2 1 と連通可能な下皿球供給口 3 2 3 c と、開閉可能に上下へ貫通している下皿球抜き孔 3 2 2 a と、を備えていることから、従来のパチンコ機における下皿と同じ機能を有しているため、従来のパチンコ機に慣れた遊技者が、本パチンコ機 1 で遊技した時に、下皿 3 2 2 の機能に対して戸惑うことはなく、従来と同じような感じで遊技を行うことができ、遊技者を遊技に専念させて遊技を楽しませることができる。また、下皿球供給口 3 2 3 c と下皿球抜き孔 3 2 2 a とを演出操作ユニット 4 0 0 (第二演出操作ユニット 4 0 0 A) の後方に夫々配置しているため、正面から見ると下皿球供給口 3 2 3 c と下皿球抜き孔 3 2 2 a とが、遊技者側から見えず、パチンコ機 1 の外観をすっきりさせて見栄えを良くすることができ、遊技者の関心を強く引付けることが可能な訴求力の高いパチンコ機 1 とすることができる。

10

【 0 4 4 3 】

更に、本実施形態のパチンコ機 1 によると、扉枠 3 における遊技領域 5 a が臨むの扉枠ベースユニット 1 0 0 の扉枠ベース 1 1 0 の貫通口 1 1 1 の下側で、前方に膨出している皿ユニット 3 2 0 の皿ユニットカバー 3 2 6 に取付けられている演出操作ユニット 4 0 0 (第二演出操作ユニット 4 0 0 A) のベースユニット 4 3 0 (第二ベースユニット 4 5 0) に、遊技者に演出を提示可能な扉枠側演出表示装置 4 6 0 の外側を装飾している操作ボタン内装飾部材 4 3 2 (扉枠側第二演出表示装置 4 6 0 A のスクリーンユニット 4 7 0) を取付けると共に、操作ボタン内装飾部材 4 3 2 (スクリーンユニット 4 7 0) の外周を囲むように外径が約 1 5 c m で中央がベースユニット 4 3 0 (第二ベースユニット 4 5 0) から遠ざかる方向 (外方) へ膨出している透明なボタンレンズ 4 1 1 を有した操作ボタン 4 1 0 を取付け、ボタンレンズ 4 1 1 の外周縁に第一ボタン装飾部 4 1 1 a、第二ボタン装飾部 4 1 1 b、及びボタンフレーム 4 1 2 を備えていると共に、ボタンレンズ 4 1 1 側からベースユニット 4 3 0 (第二ベースユニット 4 5 0) 側へ突出している筒状のボタンベース 4 1 3 を備えているため、第一ボタン装飾部 4 1 1 a やボタンベース 4 1 3 等によってボタンレンズ 4 1 1 と操作ボタン内装飾部材 4 3 2 (スクリーンユニット 4 7 0) との間の隙間から操作ボタン内装飾部材 4 3 2 (扉枠側第二演出表示装置 4 6 0 A のスクリーンユニット 4 7 0) の外縁や奥側 (後側) 等が見えるのを低減させることができ、操作ボタン 4 1 0 の見栄えを良くすることができる。従って、操作ボタン 4 1 0 や内部に備えられた操作ボタン内装飾部材 4 3 2 や扉枠側演出表示装置 4 6 0 (扉枠側第二演出表示装置 4 6 0 A) 等の見栄えをより向上させることができ、遊技者の興趣の低下を抑制させることができる。

20

30

【 0 4 4 4 】

また、操作ボタン 4 1 0 における第一ボタン装飾部 4 1 1 a、第二ボタン装飾部 4 1 1 b、ボタンフレーム 4 1 2、及びボタンベース 4 1 3 によってボタンレンズ 4 1 1 と操作ボタン内装飾部材 4 3 2 (スクリーンユニット 4 7 0) との間の隙間から操作ボタン内装飾部材 4 3 2 (スクリーンユニット 4 7 0) の外縁や奥側等を見え難くすることができることから、操作ボタン 4 1 0 の外径を大きくすることでボタンレンズ 4 1 1 と操作ボタン内装飾部材 4 3 2 (スクリーンユニット 4 7 0) との間の隙間が相対的に大きくなって、第一ボタン装飾部 4 1 1 a 等によって良好に隠すことができるため、見栄えの悪化を防止しつつも、外径が約 1 5 c m の大型の操作ボタン 4 1 0 (ボタンレンズ 4 1 1) を問題なく具現化することができる。従って、操作ボタン 4 1 0 や扉枠側演出表示装置 4 6 0 (扉枠側第二演出表示装置 4 6 0 A) を大型化することができるため、本パチンコ機 1 を目立たせることができ、遊技者の関心を強く引付けて訴求力の高いパチンコ機 1 とすることができる。

40

【 0 4 4 5 】

50

更に、ボタンレンズ411側からベースユニット430（第二ベースユニット450）側へ筒状に突出しているボタンベース413（本体部413a）を備えているため、ボタンレンズ411と操作ボタン内装飾部材432（スクリーンユニット470）の間の隙間を斜めから見た時に、ボタンベース413の内壁によって操作ボタン内装飾部材432（スクリーンユニット470）よりも外側にあるものを遮蔽して見えなくすることができ、操作ボタン410の見栄えをより一層良くすることができる。

【0446】

また、透明なボタンレンズ411を、ベースユニット430（第二ベースユニット450）から遠ざかる方向（外方）へ膨出した立体形状（半球面体状）としていることから、ボタンレンズ411の外周縁付近の表面が、ボタンベース413の前端側の開口により形成される平面（ベースユニット430（第二ベースユニット450）とボタンレンズ411とが並んでいる方向と直交する平面、つまり、操作ボタン410の進退方向と直交する平面）に対して傾斜している状態となるため、遊技者側から見ると光が屈折し易くなる。従って、外周縁に備えられている第一ボタン装飾部411a、第二ボタン装飾部411b、及びボタンプレーム412とボタンベース413とを合わせて、ボタンレンズ411と操作ボタン内装飾部材432（スクリーンユニット470）との間の隙間から操作ボタン内装飾部材432（スクリーンユニット470）の外縁や奥側等を見え難くすることができ、上述した作用効果を確実に奏することができる。

10

【0447】

また、ボタンレンズ411を外方へ膨出した立体形状に形成していることから、操作ボタン410内の容積が大きくなるため、操作ボタン410内に配置される操作ボタン内装飾部材432や扉枠側演出表示装置460（扉枠側第二演出表示装置460A）を、より大きくしたり可動させ易くしたりすることが可能となり、操作ボタン410内により遊技者を楽しませられる扉枠側演出表示装置460（扉枠側第二演出表示装置460A）を備え易くすることができ、より遊技者を楽しませられるパチンコ機1を具現化することができる。

20

【0448】

更に、ボタンレンズ411を立体形状に形成しているため、操作ボタン410に意匠性（装飾性）が付与されることとなるため、本パチンコ機1において操作ボタン410を目立たせて遊技者の関心を向けさせることができ、遊技するパチンコ機として本パチンコ機1を選択させ易くすることができる。

30

【0449】

また、ボタンレンズ411の外周縁に備えられている第一ボタン装飾部411a、第二ボタン装飾部411b、及びボタンプレーム412において、ボタンプレーム412を不透明としているため、ボタンプレーム412の部位では、ボタンレンズ411と操作ボタン内装飾部材432（スクリーンユニット470）との間の隙間から操作ボタン410や操作ボタン内装飾部材432（スクリーンユニット470）等の奥側が見えるのを確実に隠すことができ、操作ボタン410等の見栄えの悪化を低減させて見栄えを良くすることができる。

【0450】

また、ボタンレンズ411の外周端から内側へ所定幅で全周に亘って不透明なボタンプレーム412を備えており、第一ボタン装飾部411a及び第二ボタン装飾部411bと協働して、遊技者側から操作ボタン410におけるボタンベース413の本体部413aと操作ボタン内装飾部材432（スクリーンユニット470）との間の隙間を見え難くすることができるため、本体部413aと操作ボタン内装飾部材432（スクリーンユニット470）との間の隙間を大きくすることが可能となり、その分、操作ボタン410や扉枠側第二演出表示装置460Aのスクリーンユニット470が動くスペースを確保し易くすることができ、それらを良好に可動させることができる。

40

【0451】

更に、ボタンレンズ411の外周を円筒状としているため、多角形状とした場合と比較

50

して、外周に方向性が無くなることから操作ボタン410をスムーズに可動させ易くすることができる。従って、操作ボタン410を大型化しても問題なく押圧操作することができ、遊技者に対して操作ボタン410を用いる遊技者参加型演出を確実に楽しませて興趣の低下を抑制させることができる。

【0452】

また、操作ボタン410を大型化していることから、遊技者に対して操作ボタン410を操作させる遊技者参加型演出を実行した時に、操作ボタン410の位置を確認しながら操作しなくても容易に操作ボタン410に触れて押圧操作させ易くすることができるため、遊技者に対して操作ボタン410を用いた遊技者参加型演出に参加させ易くことができ、遊技者を楽しませて興趣の低下を抑制させることができる。

10

【0453】

更に、操作ボタン410内に扉枠側演出表示装置460（扉枠側第二演出表示装置460A）を備えているため、遊技状態に応じて演出画像を提示することで、遊技者の関心を操作ボタン410内の扉枠側演出表示装置460（扉枠側第二演出表示装置460A）に強く引付けさせることができ、扉枠側演出表示装置460（扉枠側第二演出表示装置460A）による演出を楽しませることができると共に、扉枠側演出表示装置460（扉枠側第二演出表示装置460A）による演出画像や発光演出等により遊技者に対して操作ボタン410の操作を促すことができ、遊技者参加型演出に遊技者を積極的に参加させて楽しむことで興趣の低下を抑制させることができる。また、操作ボタン410内で演出が実行されることで、遊技者によっては何か良いことがあるのではないかと思わせることができ、遊技に対する期待感を高めさせて興趣の低下を抑制させることができる。

20

【0454】

また、大型の操作ボタン410の透明なボタンレンズ411（第一ボタン装飾部411aよりも内側の部位）を通して扉枠側演出表示装置460（扉枠側第二演出表示装置460A）を視認することができるため、遊技者に対して本パチンコ機1の操作ボタン410が、従来のパチンコ機の操作ボタンとは明らかに異なるものであることを即座に認識させることができ、遊技者に対する訴求力の高いパチンコ機1とすることができると共に、遊技者の操作ボタン410や操作ボタン410内の扉枠側演出表示装置460（扉枠側第二演出表示装置460A）を用いた演出に対する期待感を高めさせることができ、遊技者の興趣の低下を抑制させることができる。

30

【0455】

以上、本発明について好適な実施形態を挙げて説明したが、本発明はこれらの実施形態に限定されるものではなく、以下に示すように、本発明の要旨を逸脱しない範囲において、種々の改良及び設計の変更が可能である。

【0456】

すなわち、上記の実施形態では、遊技機としてパチンコ機1に適用したものを示したが、これに限定するものではなく、パチスロ機や、パチンコ機とパチスロ機とを融合させてなる遊技機に、適用しても良く、この場合でも、上記と同様の作用効果を奏することができる。

【0457】

また、上記の実施形態では、操作ボタン410におけるボタンレンズ411において、ボタンプレーム412の内周側となる部位に第一ボタン装飾部411aを形成したものを示したが、これに限定するものではなく、第一ボタン装飾部411aが形成されていないボタンレンズ411しても良い。

40

【0458】

また、上記の実施形態では、操作ボタン410におけるボタンレンズ411の外周縁に不透明なボタンプレーム412を取付けたものを示したが、これに限定するものではなく、ボタンプレーム412を取付けずに、ボタンレンズ411におけるボタンプレーム412と対応する部位に、全周に亘って後側を隠すための装飾部を形成するようにしても良い。

【0459】

50

更に、上記の実施形態では、操作ボタン 4 1 0 において、ボタンレンズ 4 1 1 の外周縁から操作ボタン内装飾部材 4 3 2 や扉枠側第二演出表示装置 4 6 0 A の外周の全周を囲むようにベースユニット 4 3 0 (第二ベースユニット 4 5 0) 側へ筒状に突出したボタンベース 4 1 3 (本体部 4 1 3 a) を備えたものを示したが、これに限定するものではなく、操作ボタン内装飾部材 4 3 2 や扉枠側第二演出表示装置 4 6 0 A の外周の全周に対して一部のみ囲むように少なくとも一つベースユニット 4 3 0 (第二ベースユニット 4 5 0) 側へ突出したものであっても良い。このボタンベース 4 1 3 の形状としては、ボタンレンズ 4 1 1 の外周に沿った形状としても良いし、ボタンレンズ 4 1 1 の外周に沿っていない形状としても良い。ボタンベース 4 1 3 は、少なくとも内壁側に装飾(シールの貼付けや印刷等による平面的な装飾、レリーフ等の凹凸による立体的な装飾)を有していても良い。更に、ボタンベース 4 1 3 は、透光性であっても良いし、不透光性であっても良い。また、ボタンベース 4 1 3 は、有色であっても良いし、無色透明であっても良い。また、ボタンベース 4 1 3 を透明とした場合、内壁側又は外壁側の少なくとも一方に、シボ、スリット、プリズム、等の光拡散加工を施すことが望ましい。

【0460】

また、上記の実施形態では、下皿 3 2 2 が、皿ユニットカバー 3 2 6 の前面における演出操作ユニット 4 0 0 (第二演出操作ユニット 4 0 0 A) の左外側の部位からのみ後方へ窪んだ例を示したが、これに限定するものではなく、演出操作ユニット 4 0 0 (第二演出操作ユニット 4 0 0 A) の左右両側から後方へ窪み、演出操作ユニット 4 0 0 (第二演出操作ユニット 4 0 0 A) の後方において互いに繋がっているような下皿 3 2 2 としても良いし、演出操作ユニット 4 0 0 (第二演出操作ユニット 4 0 0 A) の右外側の部位からのみ後方へ窪み、一部が演出操作ユニット 4 0 0 (第二演出操作ユニット 4 0 0 A) の後方へ回り込んでいるようにしても良い。

【0461】

更に、上記の実施形態では、皿ユニットカバー 3 2 6 の前面における下皿 3 2 2 が後方へ窪んでいる部位(皿前下装飾部 3 2 6 c)の形状(下皿 3 2 2 の前端の形状)を、後方へ湾曲面状に凹んだ例を示したが、これに限定するものではなく、多角柱面状、或いは、多面体状に凹んだ前面としても良い。

【0462】

また、上記の実施形態では、皿ユニットカバー 3 2 6 の前面に演出操作ユニット 4 0 0 (第二演出操作ユニット 4 0 0 A) を取付けた例を示したが、これに限定するものではなく、「操作ダイヤル、タッチパネル等の操作装置を備えたもの」、「表面に装飾を有した回転体を備えたもの」、「装飾を有した装飾体と、装飾体を可動させる可動装置と、を備えたもの」、「遊技機のコンセプトに沿ったキャラクタ、アイテム、ロゴ、及びシーン(ジオラマ)等を立体的に模した装飾体を備えたもの」、「遊技機のコンセプトに沿ったキャラクタ、アイテム、ロゴや、所定の模様、等の装飾がシールや印刷等によって施されたもの」、等を備えたユニット或いはパネル等の部材を取付けても良い。また、取付空間 3 2 6 j (演出操作ユニット取付部 3 2 6 a) に取付けられる部材は、一つである必要はなく、複数(二つ以上)の部材を取付けても良い。例えば、取付空間 3 2 6 j の上半分に取付けられる部材と、取付空間 3 2 6 j の下半分に取付けられる部材とのように、別々の部材を取付けるようにしても良い。

【0463】

また、上記の実施形態では、皿ユニットカバー 3 2 6 に、演出操作ユニット 4 0 0 (第二演出操作ユニット 4 0 0 A) を取付けるための前方へ開口した演出操作ユニット取付部 3 2 6 a を形成したものを示したが、これに限定するものではなく、演出操作ユニット 4 0 0 (第二演出操作ユニット 4 0 0 A) を取付けるための開口(演出操作ユニット取付部 3 2 6 a) を有していない皿ユニットカバー(例えば、パネル状のカバー部)とし、皿ユニットカバーの後方に、取付空間 3 2 6 j (或いは、取付空間 3 2 6 j の残りの空間)に相当する空間を形成する構成としても良い。なお、このような皿ユニットカバーの前面には、遊技機のコンセプトに沿ったキャラクタ、アイテム、ロゴ、所定の模様、等の装飾を

10

20

30

40

50

、シール、印刷、装飾部材の取付け、等によって施すことが望ましい。

【0464】

更に、上記の実施形態では、下皿322の平面視における遊技球の貯留領域（貯留面積）の半分よりも若干大きい領域を、被覆部としての演出操作ユニット400（第二演出操作ユニット400A）により前方から視認困難に被覆する例を示したが、これに限定するものではなく、下皿322における遊技球の貯留領域の半分以下の領域を前方から視認困難とするようにしても良いし、下皿322の全体を前方から視認困難とするようにしても良い。

【0465】

また、上記の実施形態では、操作ボタン410の第二ボタン装飾部411b、及びフレームユニット415のフレームサイドレンズ417を、周方向に対して部分的に備えた円弧状のものを示したが、これに限定するものではなく、第二ボタン装飾部411bやフレームサイドレンズ417が全周に亘って延びた円環状のものとしても良い。

10

【0466】

また、上記の実施形態では、演出操作ユニット400における操作ボタン内装飾部材432の第二ボタン内装飾部432gとして、中央を中心とした同心円状の複数の多角形を有した装飾を示したが、これに限定するものではなく、第二ボタン内装飾部432gとして、中央を中心とした同心円状の複数の円形（楕円形を含む）を有した装飾としても良い。

【0467】

更に、上記の実施形態では、操作ボタン410の透明なボタンレンズ411（前部材）を通して、後側に配置された操作ボタン内装飾部材432や扉枠側演出表示装置460、扉枠側第二演出表示装置460A等の後部材が常に視認できるようにしたものを示したが、これに限定するものではなく、前後（又は上下）に配置された、前部材及び後部材の少なくとも一方を、所定条件の充足により後側が視認可能となる可変光透過手段を有した構成としても良い。ここで、可変光透過手段としては、「マジックミラーのように、前側と後側の明るさの違いにより後側が視認可能となるもの」、「液晶フィルムのように、電源のON/OFFにより透明となったり不透明となったりして後側が視認可能となるもの」、等が挙げられる。なお、前部材と後部材とは、相対的に移動可能としても良いし、相対的に移動できないようにしても良い。

20

【0468】

前部材及び後部材の少なくとも一方に可変光透過手段を有するようにすることで、通常の状態では、前部材のみが、或いは、前部材と後部材とが、視認可能な状態となっており、視認可能な部材の装飾を遊技者に見せることができる。そして、特別な状態では、所定条件を充足させることで、通常の状態では見えなかった後側の部材（後部材、或いは、後部材の後側に配置されている部材）が見えることで、前部材と後部材が、或いは、前部材と後部材と後部材の後側の部材とが、重なった装飾を見せることができる。従って、前部材と後部材とを用いて様々な装飾（装飾演出）を遊技者に見せることができ、遊技者を飽きさせ難くすることができると共に、遊技者を楽しませることができ、遊技者の興趣の低下を抑制させることができる。

30

【0469】

具体的に詳述すると、例えば、前部材にマジックミラーのような可変光透過手段を有するようにした場合、通常の状態では、前部材の後側を暗くすることで、前部材の装飾のみを遊技者に視認させることができる。そして、前部材と後部材との間、或いは、後部材の後側、をLED等の発光部の光により明るくすると、前部材における可変光透過手段の充足条件が満たされて、前部材を通して後部材が視認できるようになり、前部材の装飾と後部材の装飾とが重なった装飾を遊技者に見せることができる。

40

【0470】

或いは、前部材を透明とし、後部材にマジックミラーのような可変光透過手段を有するようにした場合、通常の状態では、前部材を通して後部材の表面が見えるため、前部材の装飾と後部材の表面とによる装飾を遊技者に見せることができる。そして、後部材の後側

50

を、LED等の発光部の光により明るくすると、後部材における可変光透過手段の充足条件が満たされて、後部材を通して後側が視認できるようになり、前部材及び後部材を通して、後部材の後側の部材（例えば、表示装置、キャラクタ等の装飾体）を遊技者に見せることができる。

【0471】

更には、前部材と後部材の両方に、マジックミラーのような可変光透過手段を有するようにした場合、通常の状態では、前部材の装飾のみを遊技者に見せることができ、前部材と後部材との間を、LED等の発光部の光により明るくすると、前部材における可変光透過手段の充足条件が満たされて、前部材を通して後部材の表面が視認できるようになり、前部材と後部材とによる装飾を遊技者に見せることができる。一方、後部材の後側を、LED等の発光部の光により明るくする（或いは、前部材と後部材との間と後部材の後側とを同時に、LED等の発光部の光により明るくする）と、前部材及び後部材における夫々の可変光透過手段の充足条件が夫々満たされて、前部材及び後部材を通して、後部材の後側の部材（例えば、表示装置、キャラクタ等の装飾体）を遊技者に見せることができる。これにより、発光部の光により明るくする部位を適宜選択することで、視認可能となる範囲を多段階に変化させることができ、多彩な装飾を遊技者に楽しませることができる。

【0472】

なお、上記の具体例では、可変光透過手段を、マジックミラーのようなものとしていることから、後側を暗くしている状態では、鏡のように見えるため、前部材や後部材の表面においてキラキラした装飾を遊技者に見せることができる。

【0473】

また、上記の具体例では、可変光透過手段を、マジックミラーのようなものとして説明したが、液晶フィルムのようなものとした場合でも、同様の作用効果を奏することができる。また、液晶フィルムのようなものを可変光透過手段とした場合、不透明な状態でも光を透過させることができる（透光性を有している）ため、前部材と後部材との間や後部材の後側を、LED等の発光部の光により明るくさせる（又は、発光装飾させる）ことができるようにすれば、より多彩な発光演出や装飾演出等の演出を遊技者に見せることができる。

【0474】

[7 . 主制御基板、払出制御基板及び周辺制御基板]

次に、パチンコ機1の各種制御を行う制御基板について、図69～図74を参照して説明する。図69は主制御基板、払出制御基板及び周辺制御基板のブロック図であり、図70は図69のつづきを示すブロック図であり、図71は主基板を構成する払出制御基板とCRユニット及び度数数表示板との電気的な接続を中継する遊技球等貸出装置接続端子板に入出力される各種検出信号の概略図であり、図72は図69のつづきを示すブロック図であり、図73は周辺制御MPUの概略を示すブロック図であり、図74は液晶表示制御部における音源内蔵VDP周辺のブロック図である。

【0475】

パチンコ機1は、その制御構成として、図69に示すように、制御用電源（例えば、+5Vなど）の生成処理のほか、賞球の払出しを含めた遊技に関する制御を行う第1制御部MCGと、該第1制御部MCGによって進行される遊技に関する演出を行う第2制御部SCGとを備えている。

【0476】

より具体的には、この実施の形態にかかるパチンコ機1では、複数の基板を用意することにより各種制御が分担される構造を採用しており、上記第1制御部MCGとして、主制御基板1310、払出制御基板951、及び電源基板931を備えており、上記第2制御部SCGとして、周辺制御基板1510を備えている。以下、この実施の形態にかかるパチンコ機1の制御構成を説明するにあたり、まず、主制御基板1310、払出制御基板951、電源基板931の順に上記第1制御部MCGについて説明し、その後、上記第2制御部SCG（周辺制御基板1510）について説明する。

【 0 4 7 7 】

[7 - 1 . 主制御基板]

上記第1制御部MCGのうち、遊技の進行を制御する主制御基板1310は、図69に示すように、電源投入時に実行される電源投入時処理を制御するとともに電源投入時から所定時間が経過した後に実行されるとともに遊技動作を制御するメイン制御プログラムなどの各種制御プログラムや各種コマンドを記憶するROMや一時的にデータを記憶するRAM等が内蔵されるマイクロプロセッサである主制御MPU1310aと、各種検出スイッチからの検出信号が入力される主制御入力回路1310bと、各種信号を外部の基板等へ出力するための主制御出力回路1310cと、各種ソレノイドを駆動するための主制御ソレノイド駆動回路1310dと、予め定めた電圧の停電又は瞬停の兆候を監視する停電監視回路1310eと、を主として備えている。

10

【 0 4 7 8 】

主制御MPU1310aには、その内蔵されているRAM（以下、「主制御内蔵RAM」と記載する。）や、その内蔵されているROM（以下、「主制御内蔵ROM」と記載する。）のほかに、その動作（システム）を監視するウォッチドックタイマ1310af（以下、「主制御内蔵WDT1310af」と記載する。）や不正を防止するための機能等も内蔵されている。

【 0 4 7 9 】

また、主制御MPU1310aは、不揮発性のRAMが内蔵されている。この不揮発性のRAMには、主制御MPU1310aを製造したメーカーによって個体を識別するためのユニークな符号（世界で1つしか存在しない符号）が付された固有のIDコードが予め記憶されている。この一度付されたIDコードは、不揮発性のRAMに記憶されるため、外部装置を用いても書き換えることができない。主制御MPU1310aは、不揮発性のRAMからIDコードを取り出して参照することができるようになっている。

20

【 0 4 8 0 】

また、主制御MPU1310aは、遊技に関する各種乱数のうち、大当り遊技状態を発生させるか否かの決定に用いるための大当り判定用乱数をハードウェアにより更新するハード乱数回路1310an（以下、「主制御内蔵ハード乱数回路1310an」と記載する。）が内蔵されている。この主制御内蔵ハード乱数回路1310anは、予め定めた数値範囲（本実施形態では、最小値として値0～最大値として値32767という数値範囲が予め設定されている。）内において乱数を生成し、初期値として予め定めた値が固定されておらず（つまり、初期値が固定されておらず）、主制御MPU1310aがリセットされるごとに異なる値がセットされるように回路構成されている。具体的には、主制御内蔵ハード乱数回路1310anは、主制御MPU1310aがリセットされると、まず、予め定めた数値範囲内における一の値を初期値として、主制御MPU1310aに入力されるクロック信号（後述する主制御水晶発振器から出力されるクロック信号）に基づいて高速に予め定めた数値範囲内における他の値を重複することなく次々に抽出し、予め定めた数値範囲内におけるすべての値を抽出し終わると、再び、予め定めた数値範囲内における一の値を抽出して、主制御MPU1310aに入力されるクロック信号に基づいて高速に予め定めた数値範囲内における他の値を重複することなく次々に抽出する。このような高速な抽選を主制御内蔵ハード乱数回路1310anが繰り返し行い、主制御MPU1310aは、主制御内蔵ハード乱数回路1310anから値を取得する時点における主制御内蔵ハード乱数回路1310anが抽出した値を大当り判定用乱数としてセットするようになっている。

30

40

【 0 4 8 1 】

主制御入力回路1310bは、その各種入力端子に各種検出スイッチからの検出信号がそれぞれ入力された情報を強制的にリセットするためのリセット端子が設けられず、リセット機能を有していない。このため、主制御入力回路1310bは、後述する主制御システムリセットからのシステムリセット信号が入力されない回路として構成されている。つまり、主制御入力回路1310bは、その各種入力端子に入力されている各種検出スイッ

50

チからの検出信号に基づく情報が後述する主制御システムリセットによりリセットされないことによって、その情報に基づく各種信号がその各種出力端子から出力される回路として構成されている。

【0482】

主制御出力回路1310cは、エミッタ端子がグランド(GND)と接地されたオープンコレクタ出力タイプとして回路構成されており、その各種入力端子に各種信号を外部の基板等へ出力するための各種信号が入力された情報を強制的にリセットするためのリセット端子が設けられるリセット機能を有するリセット機能付き主制御出力回路1310caと、リセット端子が設けられていないリセット機能を有しないリセット機能なし主制御出力回路1310cbと、から構成されている。リセット機能付き主制御出力回路1310caは、後述する主制御システムリセットからのシステムリセット信号が入力される回路として構成されている。つまり、リセット機能付き主制御出力回路1310caは、その各種入力端子に入力されている各種信号を外部の基板等へ出力するための情報が後述する主制御システムリセットによりリセットされることによって、その情報に基づく信号がその各種出力端子から全く出力されない回路として構成されている。これに対して、リセット機能なし主制御出力回路1310cbは、後述する主制御システムリセットからのシステムリセット信号が入力されない回路として構成されている。つまり、リセット機能なし主制御出力回路1310cbは、その各種入力端子に入力されている各種信号を外部の基板等へ出力するための情報が後述する主制御システムリセットによりリセットされないことによって、その情報に基づく信号がその各種出力端子から出力される回路として構成されている。

10

20

【0483】

図60に示した、第一始動口2002に入球した遊技球を検出する第一始動口センサ4002、第二始動口2004に入球した遊技球を検出する第二始動口センサ4004、及び一般入賞口2001に入球した遊技球を検出する一般入賞口センサ4020からの検出信号や停電監視回路1310eからの信号は、主制御入力回路1310bを介して主制御MPU1310aの所定の入力ポートの入力端子に入力されている。また、図60に示した、ゲート部2003を通過した遊技球を検出するゲートセンサ4003、大入賞口2005に入球した遊技球を検出するカウントセンサ4005、及び図9に示した裏ユニット3000に取り付けられて磁石を用いた不正行為を検出する磁気検出センサ4024からの検出信号は、遊技盤5に取り付けられたパネル中継基板4161、そして主制御入力回路1310bを介して主制御MPU1310aの所定の入力ポートの入力端子に入力されている。

30

【0484】

主制御MPU1310aは、これらの各スイッチからの検出信号に基づいて、その所定の出力ポートの出力端子からリセット機能付き主制御出力回路1310caに駆動信号を出力することにより、リセット機能付き主制御出力回路1310caから主制御ソレノイド駆動回路1310dに制御信号を出力し、主制御ソレノイド駆動回路1310dからパネル中継基板4161を介して始動口ソレノイド2107及びアタッカソレノイド2108に駆動信号を出力したり、その所定の出力ポートの出力端子からリセット機能付き主制御出力回路1310caに駆動信号を出力することにより、リセット機能付き主制御出力回路1310caからパネル中継基板4161、そして機能表示ユニット1400を介して第一特別図柄表示器1403、第二特別図柄表示器1405、第一特別保留数表示器1404、第二特別保留数表示器1406、普通図柄表示器1402、状態表示器1401、及びラウンド表示器1407に駆動信号を出力したりする。

40

【0485】

また、主制御MPU1310aは、その所定の出力ポートの出力端子からリセット機能付き主制御出力回路1310caに遊技に関する各種情報(遊技情報)を出力することにより、リセット機能付き主制御出力回路1310caから払出制御基板951に遊技に関する各種情報(遊技情報)を出力したり、その所定の出力ポートの出力端子からリセット

50

機能付き主制御出力回路 1 3 1 0 c a に信号（停電クリア信号）を出力することにより、リセット機能付き主制御出力回路 1 3 1 0 c a から停電監視回路 1 3 1 0 e に信号（停電クリア信号）を出力したりする。

【 0 4 8 6 】

なお、本実施形態において、第一始動口センサ 4 0 0 2、第二始動口センサ 4 0 0 4、ゲートセンサ 4 0 0 3、及びカウントセンサ 4 0 0 5 には、非接触タイプの電磁式の近接スイッチを用いているのに対して、一般入賞口センサ 4 0 2 0、4 0 2 0 には、接触タイプの ON / OFF 動作式のメカニカルスイッチを用いている。これは、遊技球が第一始動口 2 0 0 2 や第二始動口 2 0 0 4 に頻繁に入球するし、ゲート部 2 0 0 3 を頻繁に通過するため、第一始動口センサ 4 0 0 2、第二始動口センサ 4 0 0 4、及びゲートセンサ 4 0 0 3 による遊技球の検出も頻繁に発生する。このため、第一始動口センサ 4 0 0 2、第二始動口センサ 4 0 0 4、及びゲートセンサ 4 0 0 3 には、寿命の長い近接スイッチを用いている。また、遊技者にとって有利となる大当り遊技状態が発生すると、大入賞口 2 0 0 5 が開放されて遊技球が頻繁に入球するため、カウントセンサ 4 0 0 5 による遊技球の検出も頻繁に発生する。このため、カウントセンサ 4 0 0 5 にも、寿命の長い近接スイッチを用いている。これに対して、遊技球が頻繁に入球しない一般入賞口 2 0 0 1、2 2 0 1 には、一般入賞口センサ 4 0 2 0、4 0 2 0 による検出も頻繁に発生しない。このため、一般入賞口センサ 4 0 2 0、4 0 2 0 には、近接スイッチより寿命が短いメカニカルスイッチを用いている。

【 0 4 8 7 】

また、主制御 M P U 1 3 1 0 a は、その所定のシリアル出力ポートの出力端子からリセット機能なし主制御出力回路 1 3 1 0 c b に払い出しに関する各種コマンドをシリアルデータとして送信することにより、リセット機能なし主制御出力回路 1 3 1 0 c b から払出制御基板 9 5 1 に各種コマンドをシリアルデータとして送信する。払出制御基板 9 5 1 は、主制御基板 1 3 1 0 からの各種コマンドをシリアルデータとして正常受信完了すると、その旨を伝える信号（払主 A C K 信号）を主制御基板 1 3 1 0 に出力する。この信号（払主 A C K 信号）が主制御入力回路 1 3 1 0 b を介して主制御 M P U 1 3 1 0 a の所定の入力ポートの入力端子に入力されるようになっている。

【 0 4 8 8 】

また、主制御 M P U 1 3 1 0 a は、払出制御基板 9 5 1 からのパチンコ機 1 の状態に関する各種コマンドをシリアルデータとして主制御入力回路 1 3 1 0 b で受信することにより、主制御入力回路 1 3 1 0 b からその所定のシリアル入力ポートの入力端子で各種コマンドをシリアルデータとして受信する。主制御 M P U 1 3 1 0 a は、払出制御基板 9 5 1 からの各種コマンドをシリアルデータとして正常受信完了すると、その旨を伝える信号（主払 A C K 信号）を、その所定の出力ポートの出力端子からリセット機能付き主制御出力回路 1 3 1 0 c a に出力し、リセット機能付き主制御出力回路 1 3 1 0 c a から払出制御基板 9 5 1 に信号（主払 A C K 信号）を出力する。

【 0 4 8 9 】

また、主制御 M P U 1 3 1 0 a は、その所定のシリアル出力ポートの出力端子からリセット機能なし主制御出力回路 1 3 1 0 c b に遊技演出の制御に関する各種コマンド及びパチンコ機 1 の状態に関する各種コマンドをシリアルデータとして送信することにより、リセット機能なし主制御出力回路 1 3 1 0 c b から周辺制御基板 1 5 1 0 に各種コマンドをシリアルデータとして送信する。

【 0 4 9 0 】

ここで、周辺制御基板 1 5 1 0 へ各種コマンドをシリアルデータとして送信する主周シリアル送信ポートについて簡単に説明する。主制御 M P U 1 3 1 0 a は、主制御 C P U コア 1 3 1 0 a a を中心として構成されており、主制御内蔵 R A M のほかに、主制御各種シリアル I / O ポートの 1 つである主周シリアル送信ポート 1 3 1 0 a e 等がバス 1 3 1 0 a h を介して回路接続されている（図 7 9 を参照）。主周シリアル送信ポート 1 3 1 0 a e は、周辺制御基板 1 5 1 0 へ各種コマンドを主周シリアルデータとして送信するもので

10

20

30

40

50

あり、送信シフトレジスタ 1310aea、送信バッファレジスタ 1310aeb、シリアル管理部 1310aec 等を主として構成されている（図 79 を参照）。主制御 CPU コア 1310aa は、コマンドを送信バッファレジスタ 1310aeb にセットして送信開始信号をシリアル管理部 1310aec に出力すると、このシリアル管理部 1310aec が送信バッファレジスタ 1310aeb にセットされたコマンドを送信バッファレジスタ 1310aeb から送信シフトレジスタ 1310aea に転送して主周シリアルデータとして周辺制御基板 1510 に送信開始する。本実施形態では、送信バッファレジスタ 1310aeb の記憶容量として 32 バイトを有している。主制御 CPU コア 1310aa は、送信バッファレジスタ 1310aeb に複数のコマンドをセットした後にシリアル管理部 1310aec に送信開始信号を出力することによって複数のコマンドを連続的に周辺制御基板 1510 に送信している。

10

【0491】

なお、主制御基板 1310 に各種電圧を供給する電源基板 931 は、電源遮断時にでも所定時間、主制御基板 1310 に電力を供給するためのバックアップ電源としての電気二重層キャパシタ（以下、単に「キャパシタ」と記載する。）BC0（図 75 を参照）を備えている。このキャパシタ BC0 により主制御 MPU 1310a は、電源遮断時にでも電源断時処理において各種情報を主制御内蔵 RAM に記憶することができるようになっている。主制御内蔵 RAM に記憶される各種情報は、電源投入時から予め定めた期間内に後述する払出制御基板 951 の操作スイッチ 954 が操作されると、操作スイッチ 954 からの操作信号（RAM クリア信号）が払出制御基板 951 から出力され、主制御入力回路 1310b を介して、主制御 MPU 1310a の所定の入力ポートの入力端子に入力され、これを契機として、主制御 MPU 1310a によって主制御内蔵 RAM から完全に消去（クリア）されるようになっている。

20

【0492】

[7-2. 払出制御基板]

上記第 1 制御部 MCG のうち、遊技球の払い出し等を制御する払出制御基板 951 は、図 70 に示すように、払い出しに関する各種制御を行う払出制御部 952 と、各種機能を兼用する操作スイッチ 954 と、パチンコ機 1 の状態を表示するエラー LED 表示器 860b と、を備えている。また、RAM クリアスイッチとしての機能を兼ね備える操作スイッチ 954 は、操作されることによって出力された検出信号に基づいて、主制御 MPU 1310a に内蔵されている RAM（以下、「主制御内蔵 RAM」と記載する。）に記憶された情報を完全に消去するための RAM クリア信号を出力する。

30

【0493】

[7-2-1. 払出制御部]

払い出しに関する各種制御を行う払出制御部 952 は、図 70 に示すように、電源投入時に実行される電源投入時処理を制御するとともに電源投入時から所定時間が経過した後に実行される遊技媒体の払出動作を制御する払出制御プログラムを含む各種制御プログラムや各種コマンドを記憶する ROM や一時的にデータを記憶する RAM 等が内蔵されるマイクロプロセッサである払出制御 MPU 952a と、払い出しに関する各種検出スイッチからの検出信号が入力される払出制御入力回路 952b と、各種信号を外部の基板等へ出力するための払出制御出力回路 952c と、払出装置 830 の払出モータ 834 に駆動信号を出力するための払出モータ駆動回路 952d と、CR ユニット 6 との各種信号をやり取りするための CR ユニット入出力回路 952e と、を備えている。払出制御 MPU 952a には、その内蔵されている RAM（以下、「払出制御内蔵 RAM」と記載する。）や、その内蔵されている ROM（以下、「払出制御内蔵 ROM」と記載する。）のほかに、その動作（システム）を監視するウォッチドックタイマや不正を防止するための機能等も内蔵されている。

40

【0494】

払出制御プログラムは、払出制御 MPU 952a の制御によって、主制御基板 1310 からの遊技に関する各種情報（遊技情報）及び払い出しに関する各種コマンドをそれぞれ

50

払出制御入力回路 9 5 2 b を介して主払シリアルデータ受信信号としてシリアル方式でシリアルデータを受信する。また、払出制御プログラムは、遊技球の払出動作にエラーが発生したことを契機として枠状態 1 コマンド（第 1 のエラー発生コマンドに相当）を生成したり、エラー解除部としての操作スイッチ 9 5 4 の操作信号（検出信号）に基づいて 1 6 ビット（2 バイト）のエラー解除ナビコマンド（第 1 のエラー解除コマンドに相当）を作成し、これらエラー発生コマンド及びエラー解除ナビコマンドをそれぞれ、払主シリアルデータ送信信号としてシリアル方式のシリアルデータとして、払出制御 I / O ポート 9 5 2 b を介して主制御基板 1 3 1 0 の受信ポートに対して出力する（コマンド送信手段）。また、この払出制御プログラムは、電源投入時から所定時間が経過した後、即ち、払出制御部メイン処理が実行されたり払出制御部タイマ割り込み処理が実行されて払出制御が開始された後に、その払出動作に関してエラーが発生した場合、操作スイッチ 9 5 4 の操作に伴って発生した検出信号に基づいて当該エラーを解除するとともに当該エラーに応じた警告情報の出力などを停止させる（エラー解除制御手段）。

10

【 0 4 9 5 】

また、この払出制御プログラムは、扉枠開放スイッチ 6 1 8 からその開放操作に伴う検出信号（扉枠開放検出信号）が入力されると扉枠開放コマンドの（第 1 の扉開放コマンド）を出力するとともに、本体枠開放スイッチ 6 1 9 からその開放操作に伴う検出信号（本体枠開放検出信号）が入力されると本体枠開放コマンド（第 1 の本体枠開放コマンド）を出力する。一方、また、この払出制御プログラムは、扉枠開放スイッチ 6 1 8 からその閉鎖操作に伴う検出信号（扉枠閉鎖検出信号）が入力されると扉枠閉鎖コマンド（第 1 の扉枠閉鎖コマンド）を出力するとともに、本体枠開放スイッチ 6 1 9 からその閉鎖操作に伴う検出信号（本体枠閉鎖検出信号）が入力されると本体枠閉鎖コマンド（第 1 の本体枠閉鎖コマンド）を出力する。

20

【 0 4 9 6 】

払出制御入力回路 9 5 2 b は、その各種入力端子に各種検出スイッチからの検出信号がそれぞれ入力された情報を強制的にリセットするためのリセット端子が設けられず、リセット機能を有していない。このため、払出制御入力回路 9 5 2 b は、後述する払出制御システムリセットからのシステムリセット信号が入力されない回路として構成されている。つまり、払出制御入力回路 9 5 2 b は、その各種入力端子に入力されている各種検出スイッチからの検出信号に基づく情報が後述する払出制御システムリセットによりリセットされないことによって、その情報に基づく各種信号がその各種出力端子から出力される回路として構成されている。

30

【 0 4 9 7 】

払出制御出力回路 9 5 2 c は、エミッタ端子がグランド（GND）と接地されたオープンコレクタ出力タイプとして回路構成されており、その各種入力端子に各種信号を外部の基板等へ出力するための各種信号が入力された情報を強制的にリセットするためのリセット端子が設けられるリセット機能を有するリセット機能付き払出制御出力回路 9 5 2 c a と、リセット端子が設けられていないリセット機能を有しないリセット機能なし払出制御出力回路 9 5 2 c b と、から構成されている。リセット機能付き払出制御出力回路 9 5 2 c a は、後述する払出制御システムリセットからのシステムリセット信号が入力される回路として構成されている。つまり、リセット機能付き払出制御出力回路 9 5 2 c a は、その各種入力端子に入力されている各種信号を外部の基板等へ出力するための情報が後述する払出制御システムリセットによりリセットされることによって、その情報に基づく信号がその各種出力端子から全く出力されない回路として構成されている。これに対して、リセット機能なし払出制御出力回路 9 5 2 c b は、後述する払出制御システムリセットからのシステムリセット信号が入力されない回路として構成されている。つまり、リセット機能なし払出制御出力回路 9 5 2 c b は、その各種入力端子に入力されている各種信号を外部の基板等へ出力するための情報が後述する払出制御システムリセットによりリセットされないことによって、その情報に基づく信号がその各種出力端子から出力される回路として構成されている。

40

50

【 0 4 9 8 】

払出ユニット 8 0 0 の球誘導ユニット 8 2 0 の供給通路内の遊技球の球切れを検知する球切れ検知センサ 8 2 7、及び払出装置 8 3 0 の払出出口 8 3 1 b、8 3 2 b から放出される遊技球を検知する払出検知センサ 8 4 2、払出羽根 8 3 9 の回転を検知する羽根回転検知センサ 8 4 0 からの検出信号は、払出制御入力回路 9 5 2 b を介して払出制御 M P U 9 5 2 a の所定の入力ポートの入力端子に入力されている。なお、後述の説明上、羽根回転検知センサ 8 4 0 を、この明細書において単に回転検知センサ 8 4 0 ということにする。

【 0 4 9 9 】

また、本体枠 4 に対する扉枠 3 の開放を検出する扉枠開放スイッチ 6 1 8、及び外枠 2 に対する本体枠 4 の開放を検出する本体枠開放スイッチ 6 1 9 からの検出信号は、払出制御入力回路 9 5 2 b を介して払出制御 M P U 9 5 2 a の所定の入力ポートの入力端子に入力されている。

10

【 0 5 0 0 】

また、図 1 に示したファールカバーユニット 2 7 0 の収容空間が貯留された遊技球で満タンであるか否かを検出する満タン検知センサ 2 7 9 からの検出信号は、まずハンドル中継端子板 3 1 5、電源基板 9 3 1、そして払出制御入力回路 9 5 2 b を介して払出制御 M P U 9 5 2 a の所定の入力ポートの入力端子に入力されている。

【 0 5 0 1 】

払出制御 M P U 9 5 2 a は、主制御基板 1 3 1 0 からの払い出しに関する各種コマンドを、払出制御入力回路 9 5 2 b を介して、そのシリアル入力ポートの入力端子でシリアルデータ方式で受信したり、操作スイッチ 9 5 4 の操作信号（検出信号）を払出制御入力回路 9 5 2 b を介して主制御基板 1 3 1 0 に対して出力する。払出制御 M P U 9 5 2 a は、主制御基板 1 3 1 0 からの各種コマンドをシリアルデータとして正常受信完了すると、その旨を伝える信号（払主 A C K 信号）を、その所定の出力ポートの出力端子からリセット機能付き払出制御出力回路 9 5 2 c a に出力することにより、リセット機能付き払出制御出力回路 9 5 2 c a から主制御基板 1 3 1 0 に信号（払主 A C K 信号）を出力する。

20

【 0 5 0 2 】

また、払出制御 M P U 9 5 2 a は、そのシリアル出力ポートの出力端子から、パチンコ機 1 の状態を示すための各種コマンドをシリアルデータとしてリセット機能なし払出制御出力回路 9 5 2 c b に送信することにより、リセット機能なし払出制御出力回路 9 5 2 c b から主制御基板 1 3 1 0 に各種コマンドをシリアルデータとして送信する。

30

主制御基板 1 3 1 0 は、払出制御基板 9 5 1 からの各種コマンドをシリアルデータとして正常受信完了すると、その旨を伝える信号（主払 A C K 信号）を払出制御基板 9 5 1 に出力する。この信号（主払 A C K 信号）が払出制御入力回路 9 5 2 b を介して払出制御 M P U 9 5 2 a の所定の入力ポートの入力端子に入力されるようになっている。

【 0 5 0 3 】

また、払出制御 M P U 9 5 2 a は、その所定の出力ポートの出力端子から、払出モータ 8 3 4 を駆動するための駆動信号をリセット機能付き払出制御出力回路 9 5 2 c a に出力することにより、リセット機能付き払出制御出力回路 9 5 2 c a から駆動信号を払出モータ駆動回路 9 5 2 d に出力し、払出モータ駆動回路 9 5 2 d から駆動信号を払出モータ 8 3 4 に出力したり、その所定の出力ポートの出力端子から、パチンコ機 1 の状態をエラー L E D 表示器 8 6 0 b に表示するための駆動信号をリセット機能付き払出制御出力回路 9 5 2 c a に出力することにより、リセット機能付き払出制御出力回路 9 5 2 c a から駆動信号をエラー L E D 表示器 8 6 0 b に出力したりする。

40

【 0 5 0 4 】

エラー L E D 表示器 8 6 0 b は、セグメント表示器であり、英数字や図形等を表示してパチンコ機 1 の状態を表示している。エラー L E D 表示器 8 6 0 b が表示して報知する内容としては、次のようなものがある。例えば、図形「 - 」が表示されているときには「正常」である旨を報知し、数字「 0 」が表示されているときには「接続異常」である旨（具体的には、主制御基板 1 3 1 0 と払出制御基板 9 5 1 との基板間において電氣的な接続に

50

異常が生じている旨)を報知し、数字「1」が表示されているときには「球切れ」である旨(具体的には、球切れ検知センサ827からの検出信号に基づいて払出装置830の供給通路内に遊技球がない旨)を報知し、数字「2」が表示されているときには「球がみ」である旨(具体的には、回転検知センサ840からの検出信号に基づいて払出装置830の供給通路と連通する振分空間の入り口において払出回転体と遊技球とがその入り口近傍でかみ合っ払出回転体が回転困難となっている旨)を報知し、数字「3」が表示されているときには「払出検知センサエラー」である旨(具体的には、払出検知センサ842からの検出信号に基づいて払出検知センサ842に不具合が生じている旨)を報知し、数字「5」が表示されているときには「リトライエラー」である旨(具体的には、払い出し動作のリトライ回数が予め設定された上限値に達した旨)を報知し、数字「6」が表示されているときには「満タン」である旨(具体的には、満タン検知センサ279からの検出信号に基づいてファールカバーユニット270の収容空間が貯留された遊技球で満タンである旨)を報知し、数字「7」が表示されているときには「CR未接続」である旨(払出制御基板951からCRユニット6までに亘るいずれかにおいて電気的な接続が切断されている旨)を報知し、数字「9」が表示されているときには「ストック中(賞球ストック(未払出)あり)」である旨(具体的には、まだ払い出していない遊技球の球数が予め定められた球数に達している旨)を報知している。

10

【0505】

また、払出制御MPU952aは、その所定の出力ポートの出力端子から、実際に払い出した遊技球の球数等をリセット機能付き払出制御出力回路952caに出力することにより、リセット機能付き払出制御出力回路952caから図示しない抵抗を介して外部端子板784に実際に払い出した遊技球の球数等を出力したりする。

20

【0506】

また、払出制御基板951は、主制御基板1310からの遊技に関する各種情報(遊技情報)を図示しない抵抗を介して外部端子板784に出力している。外部端子板784は、図示しない複数のフォトカプラ(赤外LEDとフォトICとが内蔵されて構成されている。)が設けられており、これらの複数のフォトカプラを介して、遊技場(ホール)に設置されたホールコンピュータに遊技球の球数等及び各種情報(遊技情報、遊技球の払出動作に関するエラー内容或いはエラーがあった旨)をそれぞれ伝えるようになっている。外部端子板784とホールコンピュータとは、複数のフォトカプラにより電氣的に絶縁された状態となっており、パチンコ機1の外部端子板784を経由してホールコンピュータへ異常な電圧が印加されてホールコンピュータが誤動作したり故障したりしないようになっているし、ホールコンピュータからパチンコ機1の外部端子板784を経由して遊技を進行する主制御基板1310や払出等を制御する払出制御基板951に異常な電圧が印加されて誤動作したり故障したりしないようになっている。ホールコンピュータは、パチンコ機1が払い出した遊技球の球数等やパチンコ機1の遊技情報を把握することにより遊技者の遊技を監視している。

30

【0507】

球貸ボタン328からの遊技球の球貸要求信号、及び返却ボタン329からのプリペイドカードの返却要求信号は、まず度数表示板365、主扉中継端子板880、そして遊技球等貸出装置接続端子板869を介してCRユニット6に入力されるようになっている。CRユニット6は、球貸要求信号に従って貸し出す遊技球の球数を指定した信号を、遊技球等貸出装置接続端子板869を介して払出制御基板951にシリアル方式で送信し、この信号がCRユニット入出力回路952eを介して払出制御MPU952aの所定の入力ポートの入力端子に入力されるようになっている。また、CRユニット6は、貸し出した遊技球の球数に応じて挿入されたプリペイドカードの残度を更新するとともに、その残度を球貸返却表示部330に表示するための信号を、遊技球等貸出装置接続端子板869、主扉中継端子板880、そして度数表示板365に出力し、この信号が球貸返却表示部330に入力されるようになっている。また、球貸返却表示部330に隣接するCRユニットランプ365dは、CRユニット6からの供給電圧が遊技球等貸出装置接続端子板86

40

50

9そして主扉中継端子板880を介して入力されるようになっている。

【0508】

なお、払出制御基板951に各種電圧を供給する電源基板931は、電源遮断時にも所定時間、払出制御基板951に電力を供給するためのバックアップ電源としてのキャパシタBC1（図75を参照）を備えている。このキャパシタBC1により払出制御MPU952aは、電源遮断時にも電源断時処理において各種情報を払出制御内蔵RAM（払出記憶部）に記憶することができるようになっている。払出制御内蔵RAMに記憶される各種情報は、電源投入時から予め定めた期間内に操作スイッチ954が操作されると、その操作信号が払出制御入力回路952bを介して、払出制御MPU952aの所定の入力ポートの入力端子に入力され、払出制御MPU952aは払出制御内蔵RAMに記憶された情報を完全に消去するためのRAMクリア信号として判断し、これを契機として、払出制御MPU952aによって払出制御内蔵RAMから完全に消去（クリア）されるようになっている。この操作信号（RAMクリア信号）は、リセット機能なし払出制御出力回路952cbに出力され、リセット機能なし払出制御出力回路952cbから主制御基板1310に出力されるようにもなっている。

10

【0509】

[7-2-2.遊技球等貸出装置接続端子板との各種信号のやり取り]

ここで、払出制御部952とCRユニット6における各種信号のやり取り、及びCRユニット6と度数表示板365とにおける各種信号のやり取りについて、図71に基づいて説明する。遊技球等貸出装置接続端子板869は、図71に示すように、CRユニット6と払出制御基板951との基板間の電気的な接続を中継するほかに、CRユニット6と度数表示板365との基板間の電気的な接続も中継している（正確には、遊技球等貸出装置接続端子板869は、主扉中継端子板880を介して度数表示板365と電気的に接続されており、CRユニット6と遊技球等貸出装置接続端子板869とが電気的に接続され、遊技球等貸出装置接続端子板869と主扉中継端子板880とが電気的に接続され、そして主扉中継端子板880と度数表示板365とが電気的に接続されている）。CRユニット6と遊技球等貸出装置接続端子板869との基板間、遊技球等貸出装置接続端子板869と払出制御基板951との基板間、遊技球等貸出装置接続端子板869と主扉中継端子板880との基板間、及び遊技球等貸出装置接続端子板869と度数表示板365との基板間は、各配線（ハーネス）によって電気的にそれぞれ接続されている。また、電源基板931からの後述するAC24Vが遊技球等貸出装置接続端子板869を介してCRユニット6に供給されている。CRユニット6は、この供給されたAC24Vから所定電圧VL（本実施形態では、直流+12V（DC+12V、以下「+12V」記載する。））を、内蔵する図示しない電圧作成回路により作成してグラウンドLGとともに、遊技球等貸出装置接続端子板869を介して払出制御基板951に供給する一方、遊技球等貸出装置接続端子板869そして主扉中継端子板880を介して度数表示板365に供給している。

20

30

【0510】

度数表示板365は、その部品面に、の球貸ボタン328と対応する位置に押ボタンスイッチである球貸ボタン328が実装され、貸球ユニット360の返却ボタン329と対応する位置に押ボタンスイッチである返却ボタン329が実装され、貸球ユニット360の貸出残表示部363と対応する位置にセグメント表示器である球貸返却表示部330が実装されている。

40

【0511】

球貸ボタン328及び返却ボタン329は、CRユニット6からのグラウンドLGが遊技球等貸出装置接続端子板869そして主扉中継端子板880を介して電気的に接続されている。球貸ボタン328は、球貸ボタン328が押圧操作されると、球貸ボタン328のスイッチが入り（ONし）、球貸ボタン328からの球貸操作信号TDSが主扉中継端子板880そして遊技球等貸出装置接続端子板869を介してCRユニット6に入力されるようになっている。返却ボタン329は、返却ボタン329が押圧操作されると、返却ボタン329のスイッチが入り（ONし）、返却ボタン329からの返却操作信号RESが

50

主扉中継端子板 880 そして遊技球等貸出装置接続端子板 869 を介して CR ユニット 6 に入力されるようになっている。

【0512】

球貸返却表示部 330 は、セグメント表示器が 3 個一列に並設されたものであり、これら 3 桁のセグメント表示器のうち 1 桁のセグメント表示器ずつ順次駆動する、いわゆるダイナミック点灯方式によって 3 桁のセグメント表示器が点灯制御されるようになっている。このような点灯制御によって、球貸返却表示部 330 は、CR ユニット 6 に挿入されたプリペイドカードの残額を表示したり、CR ユニット 6 のエラーを表示したりする。球貸返却表示部 330 は、3 桁のセグメント表示器のうち 1 桁のセグメント表示器を指定するためのデジット信号 DG0 ~ DG2 (計 3 本の信号) と、この指定した 1 桁のセグメント表示器を点灯させて表示させる内容を指定するためのセグメント駆動信号 SEG - A ~ SEG - G (計 7 本の信号) と、が CR ユニット 6 から遊技球等貸出装置接続端子板 869 10
そして主扉中継端子板 880 を介して入力されると、この入力された、デジット信号 DG0 ~ DG2 及びセグメント駆動信号 SEG - A ~ SEG - G に従って 1 桁のセグメント表示器が順次発光され、これらの 3 桁のセグメント表示器の発光による内容が貸出残表示部 363 を通して視認することができるようになっている。

【0513】

なお、球貸返却表示部 330 に隣接して CR ユニットランプ 365 d が度数表示板 365 20
5 に実装されている。この CR ユニットランプ 365 d は、CR ユニット 6 からの所定電圧 VL が遊技球等貸出装置接続端子板 869 10
そして主扉中継端子板 880 を介して入力されている。所定電圧 VL は、CR ユニットランプ 365 d を介して遊技球等貸出装置接続端子板 869 に実装された電流制限抵抗を通過して球貸可能信号 TDL として CR ユニット 6 に入力されている。CR ユニット 6 は、内蔵する電圧作成回路で電源基板 931 から供給された AC 24V から所定電圧 VL を作成しており、球貸ボタン 328 及び返却ボタン 329 が有効である球貸可能な状態である場合には球貸可能信号 TDL の論理を制御して CR ユニットランプ 365 d を発光させ、この発光が貸出残表示部 363 を通して視認することができるようになっている。また、セグメント駆動信号 SEG - A ~ SEG - G は、遊技球等貸出装置接続端子板 869 に実装された電流制限抵抗を通過して球貸返却表示部 330 に入力されている。

【0514】

CR ユニット 6 は、球貸ボタン 328 が押圧操作されて球貸ボタン 328 からの球貸操作信号 TDS が度数表示板 365 から主扉中継端子板 880 10
そして遊技球等貸出装置接続端子板 869 を介して入力されると、貸球要求信号である BRDY を、遊技球等貸出装置接続端子板 869 を介して、払出制御基板 951 (払出制御 MPU 952 a) に出力するようになっている。そして CR ユニット 6 は、1 回の払出動作で所定の貸球数 (本実施形態では、25 球であり、金額として 100 円に相当する。) を払い出すための 1 回の払出動作開始要求信号である BRQ を、遊技球等貸出装置接続端子板 869 を介して、払出制御基板 951 (払出制御 MPU 952 a) に出力するようになっている。BRDY 及び BRQ が入力される払出制御基板 951 (払出制御 MPU 952 a) は、1 回の払出動作を開始した旨又は終了した旨を伝えるための信号である EXS を、遊技球等貸出装置接続端子板 869 を介して、CR ユニット 6 に出力したり、貸球を払い出すための払出動作が可能である旨又は不可能である旨を伝えるための信号である PRDY を、遊技球等貸出装置接続端子板 869 を介して、CR ユニット 6 に出力したりする。なお、例えば、球貸ボタン 328 が押圧操作されると、200 円分の遊技球が払い出されるように、ホールの店員等が CR ユニット 6 に予め設定している場合には、1 回の払出動作が連続して 2 回行われるようになっている。100 円分の 25 球が払い出されると、続けて 100 円分の 25 球が払い出され、計 200 円分の 50 球が払い出されることとなる。

【0515】

CR ユニット 6 は、返却ボタン 329 が押圧操作されて返却ボタン 329 からの返却操作信号 RES が度数表示板 365 から主扉中継端子板 880 10
そして遊技球等貸出装置接続

10

20

30

40

50

端子板 869 を介して入力されると、プリペイドカードを図示しない挿入口から排出して返却するようになっている。この返却されたプリペイドカードは、球貸ボタン 328 が押圧操作された結果、払い出された遊技球の球数に相当する金額が減算された残額が記憶されている。

【0516】

[7-3. 電源基板 931]

次に、上記第 1 制御部 MCG のうち、電源基板 931 について簡単に説明する。電源基板 931 は、パチンコ島設備から供給され交流 24 ボルト (AC 24V) を電氣的に接続したり、電氣的に遮断したりすることができる電源スイッチ 934 と、各種電源を生成する電源制御部 935 と、図 5 に示した打球発射装置 650 の発射ソレノイド 682 による発射制御及び図 1 に示した球送りユニット 250 の球送ソレノイド 255 による球送制御を行う発射制御部 953 と、を備えている。

10

【0517】

[7-3-1. 電源制御部]

電源制御部 935 は、電源スイッチ 934 が操作されてパチンコ島設備から供給される交流 24 ボルト (AC 24V) を整流する同期整流回路 935a と、同期整流回路 935a で整流された電力の力率を改善する力率改善回路 935b と、力率改善回路 935b で力率が改善された電力を平滑化する平滑化回路 935c と、平滑化回路 935c で平滑化された電力から各種基板に供給するための各種直流電源を作成する電源作成回路 935d と、を備えている。

20

【0518】

[7-3-2. 発射制御部]

発射ソレノイド 682 による発射制御と、球送ソレノイド 255 による球送制御と、を行う発射制御部 953 は、発射制御回路 953a を主として構成されている。発射制御回路 953a は、ハンドル 302 の回転位置に応じて遊技球を遊技領域 5a に向かって打ち出す強度 (発射強度) を電氣的に調節するハンドル回転検知センサ 307 からの操作信号と、ハンドル 302 に手のひらや指が触れているか否かを検出するハンドルタッチセンサ 310 からの検出信号と、遊技者の意志によって遊技球の打ち出し (発射) を強制的に停止するか否かを検出する単発ボタン操作センサ 312 からの検出信号と、がハンドル中継端子板 315 を介して、入力されている。また、発射制御回路 953a は、CR ユニット 6 と遊技球等貸出装置接続端子板 869 とが電氣的に接続されると、その旨を伝える CR 接続信号が払出制御基板 951 を介して入力されている。

30

【0519】

発射制御回路 953a は、ハンドル回転検知センサ 307 からの操作信号に基づいて遊技球を遊技領域 5a に向かって打ち出す (発射する) ための駆動電流を調整して発射ソレノイド 682 に出力する制御を行っている一方、ハンドル中継端子板 315 を介して球送ソレノイド 255 に一定電流を出力することにより球送りユニット 250 の球送部材が皿ユニット 320 の上皿 321 に貯留された遊技球を 1 球受け入れ、球送部材が受け入れた遊技球を打球発射装置 650 側へ送る制御を行っている。

【0520】

[7-4. 周辺制御基板]

こうした第 1 制御部 MCG に対し、上記第 2 制御部 SCG のうちの周辺制御基板 1510 では、図 72 に示すように、主制御基板 1310 からの各種コマンドに基づいて演出制御を行い、かつ、図 19 に示す扉枠側演出表示装置 460 の表示領域の描画を行う演出表示駆動基板 4450 と制御コマンドや各種情報 (各種データ) をやり取りする周辺制御部 1511 と、遊技盤側演出表示装置 1600 及び扉枠側演出表示装置 460 の描画制御を行う一方、下部スピーカ 921 及び上部スピーカ 573 から流れる音楽や効果音等の音制御を行う液晶表示制御部 1512 と、年月日を特定するカレンダー情報と時分秒を特定する時刻情報とを保持するリアルタイムクロック (以下、「RTC」と記載する。) 制御部 4165 と、下部スピーカ 921 及び上部スピーカ 573 から流れる音楽や効果音等の音

40

50

量をつまみ部を回動操作することにより調節する音量調整ボリューム1510aと、を備えている。

【0521】

[7-4-1. 周辺制御部]

演出制御を行う周辺制御部1511は、図72に示すように、マイクロプロセッサとしての周辺制御MPU1511aと、電源投入時に実行される電源投入時処理を制御するとともに電源投入時から所定時間が経過した後に実行されるとともに演出動作を制御するサブ制御プログラムなどの各種制御プログラム、各種データ、各種制御データ及び各種スケジュールデータを記憶する周辺制御ROM1511bと、後述する液晶表示制御部1512の音源内蔵VDP1512aからのVblank信号が入力されるごとに実行される周辺制御部定常処理をまたいで継続される各種情報（例えば、遊技盤側演出表示装置1600に描画する画面を規定するスケジュールデータや各種LED等の発光態様を規定するスケジュールデータなどを管理するための情報など）を記憶する周辺制御RAM1511cと、日をまたいで継続される各種情報（例えば、大当たり遊技状態が発生した履歴を管理するための情報や特別な演出フラグの管理するための情報など）を記憶する周辺制御SRAM1511dと、周辺制御MPU1511aが正常に動作しているか否かを監視するための周辺制御外部ウォッチドックタイマ1511e（以下、「周辺制御外部WDT1511e」と記載する。）と、を備えている。

10

【0522】

周辺制御RAM1511cは、瞬停が発生して電力がすぐ復帰する程度の時間しか記憶された内容を保持することができず、電力が長時間遮断された状態（長時間の電断が発生した場合）ではその内容を失うのに対して、周辺制御SRAM1511dは、電源基板931に設けられた図示しない大容量の電解コンデンサ（以下、「SRAM用電解コンデンサ」と記載する。）によりバックアップ電源が供給されることにより、記憶された内容を50時間程度、保持することができるようになっている。電源基板931にSRAM用電解コンデンサが設けられることにより、遊技盤5をパチンコ機1から取り外した場合には、周辺制御SRAM1511dにバックアップ電源が供給されなくなるため、周辺制御SRAM1511dは、記憶された内容を保持することができなくなってその内容を失う。

20

【0523】

周辺制御外部WDT1511eは、周辺制御MPU1511aのシステムが暴走していないかを監視するためのタイマであり、このタイマがタイマアップすると、ハードウェア的にリセットをかけるようになっている。つまり、周辺制御MPU1511aは、一定期間内（タイマがタイマアップするまで）に周辺制御外部WDT1511eのタイマをクリアするクリア信号を周辺制御外部WDT1511eに出力しないときには、リセットがかかることとなる。周辺制御MPU1511aは、一定期間内にクリア信号を周辺制御外部WDT1511eに出力するときには、周辺制御外部WDT1511eのタイマカウントを再スタートさせることができるため、リセットがかからない。

30

【0524】

周辺制御MPU1511aは、パラレルI/Oポート、シリアルI/Oポート等を複数内蔵しており、主制御基板1310からの各種コマンドを受信すると、この各種コマンドに基づいて、遊技盤5の各装飾基板に設けた複数のLED等への点灯信号、点滅信号又は階調点灯信号を出力するための遊技盤側発光データをランプ駆動基板用シリアルI/Oポートから図示しない周辺制御出力回路を介してランプ駆動基板4170に送信したり、遊技盤5に設けた各種可動体を作動させるモータやソレノイド等の電氣的駆動源への駆動信号を出力するための遊技盤側モータ駆動データをモータ駆動基板用シリアルI/Oポートから周辺制御出力回路を介してモータ駆動基板4180に送信したり、扉枠3に設けたダイヤル駆動モータ414等の電氣的駆動源への駆動信号を出力するための扉側モータ駆動データを枠装飾駆動アンプ基板モータ用シリアルI/Oポートから周辺制御出力回路、枠周辺中継端子板868、そして周辺扉中継端子板882を介して枠装飾駆動アンプ基板194に送信したり、扉枠3の各装飾基板に設けた複数のLED等への点灯信号、点滅信号

40

50

又は階調点灯信号を出力するための扉側発光データを枠装飾駆動アンプ基板 L E D 用シリアル I / O ポートから周辺制御出力回路、枠周辺中継端子板 8 6 8、そして周辺扉中継端子板 8 8 2 を介して枠装飾駆動アンプ基板 1 9 4 に送信したりする。

【 0 5 2 5 】

主制御基板 1 3 1 0 からの各種コマンドは、図示しない周辺制御入力回路を介して、周辺制御 M P U 1 5 1 1 a の主制御基板用シリアル I / O ポートに入力されている。また、演出操作ユニット 4 0 0 に設けられた、ダイヤル操作部 4 0 1 の回転（回転方向）を検出するための回転検出スイッチからの検出信号、及び押圧操作部 4 0 5 の操作を検出するための押圧検出スイッチからの検出信号は、枠装飾駆動アンプ基板 1 9 4 に設けた図示しない扉側シリアル送信回路でシリアル化され、このシリアル化された演出操作ユニット検出データが扉側シリアル送信回路から、周辺扉中継端子板 8 8 2、枠周辺中継端子板 8 6 8、そして周辺制御入力回路を介して、周辺制御 M P U 1 5 1 1 a の演出操作ユニット検出用シリアル I / O ポートに入力されている。

10

【 0 5 2 6 】

遊技盤 5 に設けた各種可動体の原位置や可動位置等を検出するための各種検出スイッチ（例えば、フォトセンサなど。）からの検出信号は、モータ駆動基板 4 1 8 0 に設けた図示しない遊技盤側シリアル送信回路でシリアル化され、このシリアル化された可動体検出データが遊技盤側シリアル送信回路から周辺制御入力回路を介して、周辺制御 M P U 1 5 1 1 a のモータ駆動基板用シリアル I / O ポートに入力されている。周辺制御 M P U 1 5 1 1 a は、モータ駆動基板用シリアル I / O ポートの入出力を切り替えることにより周辺制御基板 1 5 1 0 とモータ駆動基板 4 1 8 0 との基板間における各種データのやり取りを行うようになっている。

20

【 0 5 2 7 】

なお、周辺制御 M P U 1 5 1 1 a は、ウォッチドックタイマを内蔵（以下、「周辺制御内蔵 W D T」と記載する。）しており、周辺制御内蔵 W D T と周辺制御外部 W D T 1 5 1 1 e とを併用して自身のシステムが暴走しているか否かを診断している。

【 0 5 2 8 】

[7 - 4 - 1 a . 周辺制御 M P U]

次に、マイクロコンピュータである周辺制御 M P U 1 5 1 1 a について説明する。周辺制御 M P U 1 5 1 1 a は、図 7 3 に示すように、周辺制御 C P U コア 1 5 1 1 a a を中心として、周辺制御内蔵 R A M 1 5 1 1 a b、周辺制御 D M A (D i r e c t M e m o r y A c c e s s の略) コントローラ 1 5 1 1 a c、周辺制御バスコントローラ 1 5 1 1 a d、周辺制御各種シリアル I / O ポート 1 5 1 1 a e、周辺制御内蔵 W D T 1 5 1 1 a f、周辺制御各種パラレル I / O ポート 1 5 1 1 a g、及び周辺制御アナログ / デジタルコンバータ（以下、周辺制御 A / D コンバータと記載する） 1 5 1 1 a k 等から構成されている。

30

【 0 5 2 9 】

周辺制御 C P U コア 1 5 1 1 a a は、周辺制御内蔵 R A M 1 5 1 1 a b、周辺制御 D M A コントローラ 1 5 1 1 a c に対して、内部バス 1 5 1 1 a h を介して、各種データを読み書きする一方、周辺制御各種シリアル I / O ポート 1 5 1 1 a e、周辺制御内蔵 W D T 1 5 1 1 a f、周辺制御各種パラレル I / O ポート 1 5 1 1 a g、及び周辺制御 A / D コンバータ 1 5 1 1 a k に対して、内部バス 1 5 1 1 a h、周辺制御バスコントローラ 1 5 1 1 a d、そして周辺バス 1 5 1 1 a i を介して、各種データを読み書きする。

40

【 0 5 3 0 】

また、周辺制御 C P U コア 1 5 1 1 a a は、周辺制御 R O M 1 5 1 1 b に対して、内部バス 1 5 1 1 a h、周辺制御バスコントローラ 1 5 1 1 a d、そして外部バス 1 5 1 1 h を介して、各種データを読み込む一方、周辺制御 R A M 1 5 1 1 c、及び周辺制御 S R A M 1 5 1 1 d に対して、内部バス 1 5 1 1 a h、周辺制御バスコントローラ 1 5 1 1 a d、そして外部バス 1 5 1 1 h を介して、各種データを読み書きする。

【 0 5 3 1 】

50

周辺制御DMAコントローラ1511acは、周辺制御内蔵RAM1511ab、周辺制御ROM1511b、周辺制御RAM1511c、及び周辺制御SRAM1511d等の記憶装置と、周辺制御各種シリアルI/Oポート1511ae、周辺制御内蔵WDT1511af、周辺制御各種パラレルI/Oポート1511ag、及び周辺制御A/Dコンバータ1511ak等の入出力装置と、の装置間において、周辺制御CPUコア1511aaを介することなく、独立してデータ転送を行う専用のコントローラであり、DMA0~DMA3という4つのチャンネルを有している。

【0532】

具体的には、周辺制御DMAコントローラ1511acは、周辺制御MPU1511aに内蔵される周辺制御内蔵RAM1511abの記憶装置と、周辺制御MPU1511aに内蔵される、周辺制御各種シリアルI/Oポート1511ae、周辺制御内蔵WDT1511af、周辺制御各種パラレルI/Oポート1511ag、及び周辺制御A/Dコンバータ1511ak等の入出力装置と、の装置間において、周辺制御CPUコア1511aaを介することなく、独立してデータ転送を行うために、周辺制御内蔵RAM1511abの記憶装置に対して、内部バス1511ahを介して、読み書きする一方、周辺制御各種シリアルI/Oポート1511ae、周辺制御内蔵WDT1511af、周辺制御各種パラレルI/Oポート1511ag、及び周辺制御A/Dコンバータ1511ak等の入出力装置に対して、周辺制御バスコントローラ1511ad及び周辺バス1511aiを介して、読み書きする。

【0533】

また、周辺制御DMAコントローラ1511acは、周辺制御MPU1511aに外付けされる、周辺制御ROM1511b、周辺制御RAM1511c、及び周辺制御SRAM1511d等の記憶装置と、周辺制御MPU1511aに内蔵される、周辺制御各種シリアルI/Oポート1511ae、周辺制御内蔵WDT1511af、周辺制御各種パラレルI/Oポート1511ag、及び周辺制御A/Dコンバータ1511ak等の入出力装置と、の装置間において、周辺制御CPUコア1511aaを介することなく、独立してデータ転送を行うために、周辺制御ROM1511b、周辺制御RAM1511c、及び周辺制御SRAM1511d等の記憶装置に対して、周辺制御バスコントローラ1511ad及び外部バス1511hを介して、読み書きする一方、周辺制御各種シリアルI/Oポート1511ae、周辺制御内蔵WDT1511af、周辺制御各種パラレルI/Oポート1511ag、及び周辺制御A/Dコンバータ1511ak等の入出力装置に対して、周辺制御バスコントローラ1511ad及び周辺バス1511aiを介して、読み書きする。

【0534】

周辺制御バスコントローラ1511adは、内部バス1511ah、周辺バス1511ai、及び外部バス1511hをコントロールして周辺制御MPUコア1511aaの中央処理装置と、周辺制御内蔵RAM1511ab、周辺制御ROM1511b、周辺制御RAM1511c、及び周辺制御SRAM1511d等の記憶装置と、周辺制御各種シリアルI/Oポート1511ae、周辺制御内蔵WDT1511af、周辺制御各種パラレルI/Oポート1511ag、及び周辺制御A/Dコンバータ1511ak等の入出力装置と、の各種装置間において、各種データのやり取りを行う専用のコントローラである。

【0535】

周辺制御各種シリアルI/Oポート1511aeは、ランプ駆動基板用シリアルI/Oポート、モータ駆動基板用シリアルI/Oポート、枠装飾駆動アンプ基板モータ用シリアルI/Oポート、枠装飾駆動アンプ基板LED用シリアルI/Oポート、枠装飾駆動アンプ基板モータ用シリアルI/Oポート、主制御基板用シリアルI/Oポート、演出操作ユニット情報取得用シリアルI/Oポートを有している。

【0536】

周辺制御内蔵ウォッチドックタイマ(周辺制御内蔵WDT)1511afは、周辺制御MPU1511aのシステムが暴走していないかを監視するためのタイマであり、このタ

10

20

30

40

50

イマがタイマアップすると、ハードウェア的にリセットをかけるようになっている。つまり、周辺制御CPUコア1511aaは、ウォッチドックタイマをスタートさせた場合には、一定期間内（タイマがタイマアップするまで）にそのタイマをクリアするクリア信号を周辺制御内蔵WDT1511afに出力しないときには、リセットがかかることとなる。周辺制御CPUコア1511aaは、ウォッチドックタイマをスタートさせて一定期間内にクリア信号を周辺制御内蔵WDT1511afに出力するときには、タイマカウントを再スタートさせることができるため、リセットがかからない。

【0537】

周辺制御各種パラレルI/Oポート1511agは、遊技盤側モータ駆動ラッチ信号、扉側モータ駆動発光ラッチ信号等の各種ラッチ信号を出力するほかに、周辺制御外部WDT1511eにクリア信号を出力したり、遊技盤5に設けた各種可動体の原位置や可動位置等を検出するための各種検出スイッチからの検出信号をモータ駆動基板4180に設けた図示しない遊技盤側シリアル送信回路でシリアル化して、このシリアル化された可動体検出データを遊技盤側シリアル送信回路から周辺制御MPU1511aのモータ駆動基板用シリアルI/Oポートで受信するための可動体情報取得ラッチ信号を出力したりする。このLEDは、高輝度の白色LEDであり、大当り遊技状態の発生が確定している旨を伝えるための確定告知ランプとなっている。本実施形態では、LEDと周辺制御各種パラレルI/Oポート1511agとが電氣的に直接接続された構成を採用することにより、LEDと周辺制御各種パラレルI/Oポート1511agとの経路を短くすることで遊技上重量な意味を持つLEDの点灯制御についてノイズ対策を講ずることができる。なお、LEDの点灯制御については、後述する周辺制御部1msタイマ割り込み処理において実行されるようになっており、このLEDを除く他のLED等は、後述する周辺制御部定常処理において実行されるようになっている。

【0538】

周辺制御A/Dコンバータ1511akは、音量調整ボリューム1510aと電氣的に接続されており、音量調整ボリューム1510aのつまみ部が回動操作されることにより抵抗値が可変し、つまみ部の回動位置における抵抗値により分圧された電圧を、アナログ値からデジタル値に変換して、値0～値1023までの1024段階の値に変換している。本実施形態では、1024段階の値を7つに分割して基板ボリューム0～6として管理している。基板ボリューム0では消音、基板ボリューム6では最大音量に設定されており、基板ボリューム0から基板ボリューム6に向かって音量が大きくなるようにそれぞれ設定されている。基板ボリューム0～6に設定された音量となるように液晶表示制御部1512（後述する音源内蔵VDP1512a）を制御して下部スピーカ921及び上部スピーカ573から音楽や効果音が流れるようになっている。このように、つまみ部の回動操作に基づく音量調整により下部スピーカ921及び上部スピーカ573から音楽や効果音が流れるようになっている。

【0539】

なお、本実施形態では、音楽や効果音のほかに、パチンコ機1の不具合の発生やパチンコ機1に対する不正行為をホールの店員等に報知するための報知音や、遊技演出に関する内容等を告知する（例えば、遊技盤側演出表示装置1600に繰り広げられている画面をより迫力あるものとして演出したり、遊技者にとって有利な遊技状態に移行する可能性が高いこと告知したりする等。）ための告知音も下部スピーカ921及び上部スピーカ573から流れるが、報知音や告知音は、つまみ部の回動操作に基づく音量調整に全く依存されずに流れる仕組みとなっており、消音から最大音量までの音量をプログラムにより液晶表示制御部1512（後述する音源内蔵VDP1512a）を制御して調整することができるようになっている。このプログラムにより調整される音量は、上述した7段階に分けられた基板ボリュームと異なり、消音から最大音量までを滑らかに変化させることができるようになっている。これにより、例えば、ホールの店員等が音量調整ボリューム1510aのつまみ部を回動操作して音量を小さく設定した場合であっても、下部スピーカ921及び上部スピーカ573から流れる音楽や効果音等の演出音が小さくなるものの、パチ

10

20

30

40

50

ンコ機 1 に不具合が発生しているときや遊技者が不正行為を行っているときには大音量（本実施形態では、最大音量）に設定した報知音を流すことができる。したがって、演出音の音量を小さくしても、報知音によりホールの店員等が不具合の発生や遊技者の不正行為を気づき難くなることを防止することができる。また、つまみ部の回動操作に基づく音量調整により設定されている現在の基板ボリュームに基づいて、広告音を流す音量を小さくして音楽や効果音の妨げとならないようにしたりする一方、広告音を流す音量を大きくして音楽や効果音に加えて遊技盤側演出表示装置 1 6 0 0 で繰り返し広げられている画面をより迫力あるものとして演出したり、遊技者にとって有利な遊技状態に移行する可能性が高いこと告知したりすることもできる。

【 0 5 4 0 】

10

[7 - 4 - 1 b . 周辺制御 ROM]

周辺制御 ROM 1 5 1 1 b は、周辺制御部 1 5 1 1、液晶表示制御部 1 5 1 2、R T C 制御部 4 1 6 5 等を制御する各種制御プログラム、各種データ、各種制御データ、及び各種スケジュールデータを予め記憶されている。各種スケジュールデータには、遊技盤側演出表示装置 1 6 0 0 及び扉枠側演出表示装置 4 6 0 に描画する画面を生成する画面生成用スケジュールデータ、各種 L E D の発光態様を生成する発光態様生成用スケジュールデータ、音楽や効果音等を生成する音生成用スケジュールデータ、及びモータやソレノイド等の電氣的駆動源の駆動態様を生成する電氣的駆動源スケジュールデータ等がある。画面生成用スケジュールデータは、画面の構成を規定する画面データが時系列に配列されて構成されており、遊技盤側演出表示装置 1 6 0 0 及び扉枠側演出表示装置 4 6 0 に描画する画面の順序が規定されている。発光態様生成用スケジュールデータは、各種 L E D の発光態様を規定する発光データが時系列に配列されて構成されている。音生成用スケジュールデータは、音指令データが時系列に配列されて構成されており、音楽や効果音が流れる順番が規定されている。この音指令データには、後述する液晶表示制御部 1 5 1 2 の音源内蔵 V D P 1 5 1 2 a の内蔵音源における複数の出力チャンネルのうち、どの出力チャンネルを使用するのかを指示するための出力チャンネル番号と、音源内蔵 V D P 1 5 1 2 a の内蔵音源における複数のトラックのうち、どのトラックに音楽及び効果音等の音データを組み込むのかを指示するためのトラック番号と、が規定されている。電氣的駆動源スケジュールデータは、モータやソレノイド等の電氣的駆動源の駆動データが時系列に配列されて構成されており、モータやソレノイド等の電氣的駆動源の動作が規定されている。

20

30

【 0 5 4 1 】

なお、周辺制御 ROM 1 5 1 1 b に記憶されている各種制御プログラムは、周辺制御 ROM 1 5 1 1 b から直接読み出されて実行されるものもあれば、後述する周辺制御 R A M 1 5 1 1 c の各種制御プログラムコピーエリアに電源投入時等においてコピーされたものが読み出されて実行されるものもある。また周辺制御 ROM 1 5 1 1 b に記憶されている、各種データ、各種制御データ及び各種スケジュールデータも、周辺制御 ROM 1 5 1 1 b から直接読み出されるものもあれば、後述する周辺制御 R A M 1 5 1 1 c の各種制御データコピーエリアに電源投入時等においてコピーされたものが読み出されるものもある。

【 0 5 4 2 】

また、周辺制御 ROM 1 5 1 1 b には、R T C 制御部 4 1 6 5 を制御する各種制御プログラムの 1 つとして、遊技盤側演出表示装置 1 6 0 0 の使用時間に応じて遊技盤側演出表示装置 1 6 0 0 の輝度を補正するための輝度補正プログラムが含まれている。この輝度補正プログラムは、遊技盤側演出表示装置 1 6 0 0 のバックライトが L E D タイプのものが装着されている場合には、遊技盤側演出表示装置 1 6 0 0 の経年変化にともなう輝度低下を補正するものであり、後述する R T C 制御部 4 1 6 5 の内蔵 R A M から遊技盤側演出表示装置 1 6 0 0 を最初に電源投入した日時、現在の日時、輝度設定情報等を取得して、この取得した輝度設定情報を補正情報に基づいて補正する。この補正情報は、周辺制御 ROM 1 5 1 1 b に予め記憶されている。輝度設定情報は、後述するように、遊技盤側演出表示装置 1 6 0 0 のバックライトである L E D の輝度が 1 0 0 % ~ 7 0 % までに亘る範囲を 5 % 刻みで調節するための輝度調節情報と、現在設定されている遊技盤側演出表示装置 1

40

50

600のバックライトであるLEDの輝度と、が含まれているものであり、例えば、遊技盤側演出表示装置1600を最初に電源投入した日時と現在の日時とから、遊技盤側演出表示装置1600を最初に電源投入した日時からすでに6月を経過している場合には、周辺制御ROM1511bから対応する補正情報(例えば、5%)を取得するとともに、輝度設定情報に含まれるLEDの輝度が75%で遊技盤側演出表示装置1600のバックライトを点灯するときには、この75%に対して取得した補正情報である5%だけさらに上乗せした80%の輝度となるように、輝度設定情報に含まれる輝度調節情報に基づいて遊技盤側演出表示装置1600のバックライトの輝度を調節して点灯し、遊技盤側演出表示装置1600を最初に電源投入した日時からすでに12月を経過している場合には、周辺制御ROM1511bから対応する補正情報(例えば、10%)を取得するとともに、輝度設定情報に含まれるLEDの輝度が75%で遊技盤側演出表示装置1600のバックライトを点灯するときには、この75%に対して取得した補正情報である10%だけさらに上乗せした85%の輝度となるように、輝度設定情報に含まれる輝度調節情報に基づいて遊技盤側演出表示装置1600のバックライトの輝度を調節して点灯する。

10

【0543】

[7-4-1c. 周辺制御RAM]

周辺制御MPU1511aに外付けされる周辺制御RAM1511cは、図73に示すように、各種制御プログラムが実行されることにより更新される各種情報のうち、バックアップ対象となっているものを専用に記憶するバックアップ管理対象ワークエリア1511caと、このバックアップ管理対象ワークエリア1511caに記憶されている各種情報がコピーされたものを専用に記憶するバックアップ第1エリア1511cb及びバックアップ第2エリア1511ccと、周辺制御ROM1511bに記憶されている各種制御プログラムがコピーされたものを専用に記憶する各種制御プログラムコピーエリア1511cdと、周辺制御ROM1511bに記憶されている、各種データ、各種制御データ、及び各種スケジュールデータ等がコピーされたものを専用に記憶する各種制御データコピーエリア1511ceと、各種制御プログラムが実行されることにより更新される各種情報のうち、バックアップ対象となっていないものを専用に記憶するバックアップ非管理対象ワークエリア1511cfと、が設けられている。

20

【0544】

なお、パチンコ機1の電源投入時(瞬停や停電による復電時も含む。)には、バックアップ非管理対象ワークエリア1511cfに対して値0が強制的に書き込まれてゼロクリアされる一方、バックアップ管理対象ワークエリア1511ca、バックアップ第1エリア1511cb、及びバックアップ第2エリア1511ccについては、パチンコ機1の電源投入時に主制御基板1310からの電源投入時状態コマンド(図89を参照)がRAMクリア演出開始及び遊技状態を指示するものである(例えば、電源投入時から予め定めた期間内に図69に示した操作スイッチ954が操作された時における演出の開始を指示したりするものである)であるときにはゼロクリアされる。

30

【0545】

バックアップ管理対象ワークエリア1511caは、後述する液晶表示制御部1512の音源内蔵VDP1512aからのVblank信号が入力されるごとに実行される周辺制御部定常処理において更新される各種情報である演出情報(1fr)をバックアップ対象として専用に記憶するBank0(1fr)と、後述する1msタイマ割り込みが発生するごとに実行される周辺制御部1msタイマ割り込み処理において更新される各種情報である演出情報(1ms)をバックアップ対象として専用に記憶するBank0(1ms)と、から構成されている。ここで、Bank0(1fr)及びBank0(1ms)の名称について簡単に説明すると、「Bank」とは、各種情報を記憶するための記憶領域の大きさを表す最小管理単位であり、「Bank」に続く「0」は、各種制御プログラムが実行されることにより更新される各種情報を記憶するための通常使用する記憶領域であることを意味している。つまり「Bank0」とは、通常使用する記憶領域の大きさを最小管理単位としているという意味である。そして、後述するバックアップ第1エリア151

40

50

1 c b からバックアップ第 2 エリア 1 5 1 1 c c に亘るエリアに設けられる、「Bank 1」、「Bank 2」、「Bank 3」、及び「Bank 4」とは、「Bank 0」と同一の記憶領域の大きさを有していることを意味している。「(1 fr)」は、後述するように、音源内蔵 VDP 1 5 1 2 a が 1 画面分 (1 フレーム分) の描画データを遊技盤側演出表示装置 1 6 0 0 及び扉枠側演出表示装置 4 6 0 に出力すると、周辺制御 MPU 1 5 1 1 a からの画面データを受け入れることができる状態である旨を伝える V ブランク信号を周辺制御 MPU 1 5 1 1 a に出力するようになっているため、V ブランク信号が入力されるごとに、換言すると、1 フレーム (1 frame) ごとに周辺制御部定常処理が実行されることから、「Bank 0」、「Bank 1」、「Bank 2」、「Bank 3」、及び「Bank 4」にそれぞれ付記されている (演出情報 (1 fr) や後述する演出バックアップ情報 (1 fr) についても、同一の意味で用いる)。「(1 ms)」は、後述するように、1 ms タイマ割り込みが発生するごとに周辺制御部 1 ms タイマ割り込み処理が実行されることから、「Bank 0」、「Bank 1」、「Bank 2」、「Bank 3」、及び「Bank 4」にそれぞれ付記されている (演出情報 (1 ms) や後述する演出バックアップ情報 (1 ms) についても、同一の意味で用いる)。

10

【0546】

Bank 0 (1 fr) には、ランプ駆動基板側送信データ記憶領域 1 5 1 1 c a a、枠装飾駆動アンプ基板側 LED 用送信データ記憶領域 1 5 1 1 c a b、受信コマンド記憶領域 1 5 1 1 c a c、RTC 情報取得記憶領域 1 5 1 1 c a d、及びスケジュールデータ記憶領域 1 5 1 1 c a e 等が設けられている。ランプ駆動基板側送信データ記憶領域 1 5 1 1 c a a には、遊技盤 5 の各装飾基板に設けた複数の LED への点灯信号、点滅信号又は階調点灯信号を出力するための遊技盤側発光データ S L - D A T がセットされる記憶領域であり、枠装飾駆動アンプ基板側 LED 用送信データ記憶領域 1 5 1 1 c a b には、扉枠 3 の各装飾基板に設けた複数の LED 等への点灯信号、点滅信号又は階調点灯信号を出力するための扉側発光データ S T L - D A T がセットされる記憶領域であり、受信コマンド記憶領域 1 5 1 1 c a c には、主制御基板 1 3 1 0 から送信される各種コマンドを受信してその受信した各種コマンドがセットされる記憶領域であり、RTC 情報取得記憶領域 1 5 1 1 c a d には、RTC 制御部 4 1 6 5 (後述する RTC 4 1 6 5 a の RTC 内蔵 RAM 4 1 6 5 a a) から取得した各種情報がセットされる記憶領域であり、スケジュールデータ記憶領域 1 5 1 1 c a e には、主制御基板 1 3 1 0 (主制御 MPU 1 3 1 0 a) から受信したコマンドに基づいて、この受信したコマンドと対応する各種スケジュールデータがセットされる記憶領域である。スケジュールデータ記憶領域 1 5 1 1 c a e には、周辺制御 ROM 1 5 1 1 b から各種制御データコピーエリア 1 5 1 1 c e にコピーされた各種スケジュールデータが読み出されてセットされるものもあれば、周辺制御 ROM 1 5 1 1 b から各種スケジュールデータが直接読み出されてセットされるものもある。

20

30

【0547】

Bank 0 (1 ms) には、枠装飾駆動アンプ基板側モータ用送信データ記憶領域 1 5 1 1 c a f、モータ駆動基板側送信データ記憶領域 1 5 1 1 c a g、可動体情報取得記憶領域 1 5 1 1 c a h、及び演出操作ユニット情報取得記憶領域 1 5 1 1 c a i、及び描画状態情報取得記憶領域 1 5 1 1 c a k 等が設けられている。枠装飾駆動アンプ基板側モータ用送信データ記憶領域 1 5 1 1 c a f には、扉枠 3 に設けたダイヤル駆動モータ 4 1 4 等の電氣的駆動源への駆動信号を出力するための扉側モータ駆動データ S T M - D A T がセットされる記憶領域であり、モータ駆動基板側送信データ記憶領域 1 5 1 1 c a g には、遊技盤 5 に設けた各種可動体を作動させるモータやソレノイド等の電氣的駆動源への駆動信号を出力するための遊技盤側モータ駆動データ S M - D A T がセットされる記憶領域であり、可動体情報取得記憶領域 1 5 1 1 c a h には、遊技盤 5 に設けた各種検出スイッチからの検出信号に基づいて遊技盤 5 に設けた各種可動体の原位置や可動位置等を取得した各種情報がセットされる記憶領域であり、演出操作ユニット情報取得記憶領域 1 5 1 1 c a i には、演出操作ユニット 4 0 0 に設けられた各種検出スイッチからの検出信号に基づいてダイヤル操作部 4 0 1 の回転 (回転方向) 及び押圧操作部 4 0 5 の操作等を取得し

40

50

た各種情報（例えば、演出操作ユニット400に設けられた各種検出スイッチからの検出信号に基づいて作成するダイヤル操作部401の回転（回転方向）履歴情報、及び押圧操作部405の操作履歴情報など。）がセットされる記憶領域であり、描画状態情報取得記憶領域1511c a kには、演出表示駆動基板4450が周辺制御基板1510の音源内蔵VDP1512aからの描画データを受信し、この受信した描画データが異常なデータであると判断すると、その旨を伝えるために出力する後述するLOCKN信号に基づいて周辺制御基板1510と演出表示駆動基板4450との接続間における不具合の頻度や不具合の発生状態を取得した各種情報がセットされる記憶領域である。

【0548】

なお、Bank0(1fr)のランプ駆動基板側送信データ記憶領域1511c a a及び枠装飾駆動アンプ基板側LED用送信データ記憶領域1511c a bと、Bank0(1ms)の枠装飾駆動アンプ基板側モータ用送信データ記憶領域1511c a f及びモータ駆動基板側送信データ記憶領域1511c a gとは、第1領域及び第2領域という2つの領域にそれぞれ分割されている。

10

【0549】

ランプ駆動基板側送信データ記憶領域1511c a aは、後述する周辺制御部定常処理が実行されると、ランプ駆動基板側送信データ記憶領域1511c a aの第1領域に、遊技盤側発光データSL-DATがセットされ、次の周辺制御部定常処理が実行されると、ランプ駆動基板側送信データ記憶領域1511c a aの第2領域に遊技盤側発光データSL-DATがセットされるようになっており、周辺制御部定常処理が実行されるごとに、ランプ駆動基板側送信データ記憶領域1511c a aの第1領域、第2領域に遊技盤側発光データSL-DATが交互にセットされる。周辺制御部定常処理が実行され、例えば、今回の周辺制御部定常処理においてランプ駆動基板側送信データ記憶領域1511c a aの第2領域に遊技盤側発光データSL-DATがセットされるときには、前回の周辺制御部定常処理が実行された際に、ランプ駆動基板側送信データ記憶領域1511c a aの第1領域にセットした遊技盤側発光データSL-DATに基づいて処理を進行するようになっている。

20

【0550】

枠装飾駆動アンプ基板側LED用送信データ記憶領域1511c a bは、周辺制御部定常処理が実行されると、枠装飾駆動アンプ基板側LED用送信データ記憶領域1511c a bの第1領域に、扉側発光データSTL-DATがセットされ、次の周辺制御部定常処理が実行されると、枠装飾駆動アンプ基板側LED用送信データ記憶領域1511c a bの第2領域に扉側発光データSTL-DATがセットされるようになっており、周辺制御部定常処理が実行されるごとに、枠装飾駆動アンプ基板側LED用送信データ記憶領域1511c a bの第1領域、第2領域に扉側発光データSTL-DATが交互にセットされる。周辺制御部定常処理が実行され、例えば、今回の周辺制御部定常処理において枠装飾駆動アンプ基板側LED用送信データ記憶領域1511c a bの第2領域に扉側発光データSTL-DATがセットされるときには、前回の周辺制御部定常処理が実行された際に、枠装飾駆動アンプ基板側LED用送信データ記憶領域1511c a bの第1領域にセットした扉側発光データSTL-DATに基づいて処理を進行するようになっている。

30

40

【0551】

枠装飾駆動アンプ基板側モータ用送信データ記憶領域1511c a fは、後述する周辺制御部1msタイマ割り込み処理が実行されると、枠装飾駆動アンプ基板側モータ用送信データ記憶領域1511c a fの第1領域に、扉側モータ駆動データSTM-DATがセットされ、次の周辺制御部1msタイマ割り込み処理が実行されると、枠装飾駆動アンプ基板側モータ用送信データ記憶領域1511c a fの第2領域に扉側モータ駆動データSTM-DATがセットされるようになっており、周辺制御部1msタイマ割り込み処理が実行されるごとに、枠装飾駆動アンプ基板側モータ用送信データ記憶領域1511c a fの第1領域、第2領域に扉側モータ駆動データSTM-DATが交互にセットされる。周辺制御部1msタイマ割り込み処理が実行され、例えば、今回の周辺制御部1msタイマ

50

割り込み処理において枠装飾駆動アンプ基板側モータ用送信データ記憶領域 1 5 1 1 c a f の第 2 領域に扉側モータ駆動データ S T M - D A T がセットされる際には、前回の周辺制御部 1 m s タイマ割り込み処理が実行された際に、枠装飾駆動アンプ基板側モータ用送信データ記憶領域 1 5 1 1 c a f の第 1 領域にセットした扉側モータ駆動データ S T M - D A T に基づいて処理を進行するようになっている。

【 0 5 5 2 】

モータ駆動基板側送信データ記憶領域 1 5 1 1 c a g は、周辺制御部 1 m s タイマ割り込み処理が実行されると、モータ駆動基板側送信データ記憶領域 1 5 1 1 c a g の第 1 領域に、遊技盤側モータ駆動データ S M - D A T がセットされ、次の周辺制御部 1 m s タイマ割り込み処理が実行されると、モータ駆動基板側送信データ記憶領域 1 5 1 1 c a g の第 2 領域に遊技盤側モータ駆動データ S M - D A T がセットされるようになっている。周辺制御部 1 m s タイマ割り込み処理が実行されるごとに、モータ駆動基板側送信データ記憶領域 1 5 1 1 c a g の第 1 領域、第 2 領域に遊技盤側モータ駆動データ S M - D A T が交互にセットされる。周辺制御部 1 m s タイマ割り込み処理が実行され、例えば、今回の周辺制御部 1 m s タイマ割り込み処理においてモータ駆動基板側送信データ記憶領域 1 5 1 1 c a g の第 2 領域に遊技盤側モータ駆動データ S M - D A T がセットされる際には、前回の周辺制御部 1 m s タイマ割り込み処理が実行された際に、モータ駆動基板側送信データ記憶領域 1 5 1 1 c a g の第 1 領域にセットした遊技盤側モータ駆動データ S M - D A T に基づいて処理を進行するようになっている。

【 0 5 5 3 】

次に、バックアップ管理対象ワークエリア 1 5 1 1 c a に記憶されている各種情報である演出情報がコピーされたものを専用に記憶するバックアップ第 1 エリア 1 5 1 1 c b 及びバックアップ第 2 エリア 1 5 1 1 c c について説明する。バックアップ第 1 エリア 1 5 1 1 c b 及びバックアップ第 2 エリア 1 5 1 1 c c は、2 つのバンクを 1 ペアとする 2 ペアが 1 ページとして管理されている。通常使用する記憶領域である B a n k 0 (1 f r) に記憶される内容である演出情報 (1 f r) は、演出バックアップ情報 (1 f r) として、1 フレーム (1 f r a m e) ごとに周辺制御部定常処理が実行されるごとに、バックアップ第 1 エリア 1 5 1 1 c b 及びバックアップ第 2 エリア 1 5 1 1 c c に周辺制御 D M A コントローラ 1 5 1 1 a c により高速にコピーされるとともに、通常使用する記憶領域である B a n k 0 (1 m s) に記憶される内容である演出情報 (1 m s) は、演出バックアップ情報 (1 m s) として、1 m s タイマ割り込みが発生するごとに周辺制御部 1 m s タイマ割り込み処理が実行されるごとに、バックアップ第 1 エリア 1 5 1 1 c b 及びバックアップ第 2 エリア 1 5 1 1 c c に周辺制御 D M A コントローラ 1 5 1 1 a c により高速にコピーされる。1 ページの整合性は、そのページを構成する 2 つのバンクの内容が一致しているか否かにより行う。

【 0 5 5 4 】

具体的には、バックアップ第 1 エリア 1 5 1 1 c b は、B a n k 1 (1 f r) 及び B a n k 2 (1 f r) を 1 ペアとし、B a n k 1 (1 m s) 及び B a n k 2 (1 m s) を 1 ペアとする、計 2 ペアが 1 ページとして管理されている。通常使用する記憶領域である B a n k 0 (1 f r) に記憶される内容は、1 フレーム (1 f r a m e) ごとに周辺制御部定常処理が実行されるごとに、B a n k 1 (1 f r) 及び B a n k 2 (1 f r) に周辺制御 D M A コントローラ 1 5 1 1 a c により高速にコピーされるとともに、通常使用する記憶領域である B a n k 0 (1 m s) に記憶される記憶は、1 m s タイマ割り込みが発生するごとに周辺制御部 1 m s タイマ割り込み処理が実行されるごとに、B a n k 1 (1 m s) 及び B a n k 2 (1 m s) に周辺制御 D M A コントローラ 1 5 1 1 a c により高速にコピーされ、このページの整合性は、B a n k 1 (1 f r) 及び B a n k 2 (1 f r) の内容が一致しているか否かにより行うとともに、B a n k 1 (1 m s) 及び B a n k 2 (1 m s) の内容が一致しているか否かにより行う。

【 0 5 5 5 】

また、バックアップ第 2 エリア 1 5 1 1 c c は、B a n k 3 (1 f r) 及び B a n k 4

(1 f r) を 1 ペアとし、B a n k 3 (1 m s) 及び B a n k 4 (1 m s) を 1 ペアとする、計 2 ペアが 1 ページとして管理されている。通常使用する記憶領域である B a n k 0 (1 f r) に記憶される内容は、1 フレーム (1 f r a m e) ごとに周辺制御部定常処理が実行されるごとに、B a n k 3 (1 f r) 及び B a n k 4 (1 f r) に周辺制御 D M A コントローラ 1 5 1 1 a c により高速にコピーされるとともに、通常使用する記憶領域である B a n k 0 (1 m s) に記憶される記憶は、1 m s タイマ割り込みが発生するごとに周辺制御部 1 m s タイマ割り込み処理が実行されるごとに、B a n k 3 (1 m s) 及び B a n k 4 (1 m s) に周辺制御 D M A コントローラ 1 5 1 1 a c により高速にコピーされ、このページの整合性は、B a n k 3 (1 f r) 及び B a n k 4 (1 f r) の内容が一致しているか否かにより行うとともに、B a n k 3 (1 m s) 及び B a n k 4 (1 m s) の内容が一致しているか否かにより行う。

10

【 0 5 5 6 】

このように、本実施形態では、バックアップ第 1 エリア 1 5 1 1 c b は、B a n k 1 (1 f r) 及び B a n k 2 (1 f r) を 1 ペアとし、B a n k 1 (1 m s) 及び B a n k 2 (1 m s) を 1 ペアとする、計 2 ペアを 1 ページとして管理するためのエリアであり、バックアップ第 2 エリア 1 5 1 1 c c は、B a n k 3 (1 f r) 及び B a n k 4 (1 f r) を 1 ペアとし、B a n k 3 (1 m s) 及び B a n k 4 (1 m s) を 1 ペアとする、計 2 ペアを 1 ページとして管理するためのエリアである。各ページの先頭と終端とは、つまりバックアップ第 1 エリア 1 5 1 1 c b 及びバックアップ第 2 エリア 1 5 1 1 c c の先頭と終端とは、それぞれ異なる I D コートが記憶されるようになっている。

20

【 0 5 5 7 】

また、本実施形態では、通常使用する記憶領域である B a n k 0 (1 f r) に記憶される内容である演出情報 (1 f r) は、演出バックアップ情報 (1 f r) として、1 フレーム (1 f r a m e) ごとに周辺制御部定常処理が実行されるごとに、バックアップ第 1 エリア 1 5 1 1 c b 及びバックアップ第 2 エリア 1 5 1 1 c c に周辺制御 D M A コントローラ 1 5 1 1 a c により高速にコピーされるとともに、通常使用する記憶領域である B a n k 0 (1 m s) に記憶される内容である演出情報 (1 m s) は、演出バックアップ情報 (1 m s) として、1 m s タイマ割り込みが発生するごとに周辺制御部 1 m s タイマ割り込み処理が実行されるごとに、バックアップ第 1 エリア 1 5 1 1 c b 及びバックアップ第 2 エリア 1 5 1 1 c c に周辺制御 D M A コントローラ 1 5 1 1 a c により高速にコピーされるようになっているが、これらの周辺制御 D M A コントローラ 1 5 1 1 a c による高速コピーを実行するプログラムは共通化されている。つまり本実施形態では、演出情報 (1 f r) 、演出情報 (1 m s) を、共通の管理手法 (共通のプログラムの実行) で情報を管理している。

30

【 0 5 5 8 】

[7 - 4 - 1 d . 周辺制御 S R A M]

周辺制御 M P U 1 5 1 1 a に外付けされる周辺制御 S R A M 1 5 1 1 d は、各種制御プログラムが実行されることにより更新される各種情報のうち、バックアップ対象となっているものを専用に記憶するバックアップ管理対象ワークエリア 1 5 1 1 d a と、このバックアップ管理対象ワークエリア 1 5 1 1 d a に記憶されている各種情報がコピーされたものを専用に記憶するバックアップ第 1 エリア 1 5 1 1 d b 及びバックアップ第 2 エリア 1 5 1 1 d c と、が設けられている。なお、周辺制御 S R A M 1 5 1 1 d に記憶された内容は、パチンコ機 1 の電源投入時 (瞬停や停電による復電時も含む。) に主制御基板 1 3 1 0 からの電源投入時状態コマンド (図 8 9 を参照) が R A M クリア演出開始及び遊技状態を指示するものである (例えば、電源投入時から予め定めた期間内に図 6 9 に示した操作スイッチ 9 5 4 が操作された時における演出の開始を指示したりするものである) ときにおいても、ゼロクリアされない。この点については、上述した周辺制御 R A M 1 5 1 1 c のバックアップ管理対象ワークエリア 1 5 1 1 c a 、バックアップ第 1 エリア 1 5 1 1 c b 、及びバックアップ第 2 エリア 1 5 1 1 c c がゼロクリアされる点と、全く異なる。また、パチンコ機 1 の電源投入後、所定時間内において、演出操作ユニット 4 0 0 のダイヤ

40

50

ル操作部 401 や押圧操作部 405 を操作すると、設定モードを行うための画面が遊技盤側演出表示装置 1600 に表示されるようになっていいる。この設定モードの画面に従って演出操作ユニット 400 のダイヤル操作部 401 や押圧操作部 405 を操作することで、周辺制御 S R A M 1511d に記憶されている内容（項目）ごとに（例えば、大当り遊技状態が発生した履歴など。）クリアすることができる一方、周辺制御 R A M 1511c に記憶されている内容（項目）については、全く表示されず、設定モードにおいてクリアすることができないようになっていいる。この点についても、周辺制御 R A M 1511c と周辺制御 S R A M 1511d とで全く異なる。

【0559】

バックアップ管理対象ワークエリア 1511da は、日をまたいで継続される各種情報である演出情報（S R A M）（例えば、大当り遊技状態が発生した履歴を管理するための情報や特別な演出フラグの管理するための情報など）をバックアップ対象として専用記憶する Bank 0（S R A M）から構成されている。ここで、Bank 0（S R A M）の名称について簡単に説明すると、「Bank」とは、上述したように、各種情報を記憶するための記憶領域の大きさを表す最小管理単位であり、「Bank」に続く「0」は、各種制御プログラムが実行されることにより更新される各種情報を記憶するための通常使用する記憶領域であることを意味している。つまり「Bank 0」とは、通常使用する記憶領域の大きさを最小管理単位としているという意味である。そして、後述するバックアップ第1エリア 1511db からバックアップ第2エリア 1511dc に亘るエリアに設けられる、「Bank 1」、「Bank 2」、「Bank 3」、及び「Bank 4」とは、

「Bank 0」と同一の記憶領域の大きさを有していることを意味している。「（S R A M）」は、周辺制御 M P U 1511a に外付けされる周辺制御 S R A M 1511d に記憶されている各種情報がバックアップ対象となっていることから、「Bank 0」、「Bank 1」、「Bank 2」、「Bank 3」、及び「Bank 4」にそれぞれ付記されている（演出情報（S R A M）や後述する演出バックアップ情報（S R A M）についても、同一の意味で用いる）。

【0560】

次に、バックアップ管理対象ワークエリア 1511da に記憶されている各種情報である演出情報（S R A M）がコピーされたものを専用記憶するバックアップ第1エリア 1511db 及びバックアップ第2エリア 1511dc について説明する。バックアップ第1エリア 1511db 及びバックアップ第2エリア 1511dc は、2つのバンクを1ペアとする、この1ペアを1ページとして管理されている。通常使用する記憶領域である Bank 0（S R A M）に記憶される内容である演出情報（S R A M）は、演出バックアップ情報（S R A M）として、1フレーム（1 f r a m e）ごとに周辺制御部定常処理が実行されるごとに、バックアップ第1エリア 1511db 及びバックアップ第2エリア 1511dc に周辺制御 D M A コントローラ 1511ac により高速にコピーされる。1ページの整合性は、そのページを構成する2つのバンクの内容が一致しているか否かにより行う。

【0561】

具体的には、バックアップ第1エリア 1511db は、Bank 1（S R A M）及び Bank 2（S R A M）を1ペアとする、この1ペアが1ページとして管理されている。通常使用する記憶領域である Bank 0（S R A M）に記憶される内容は、1フレーム（1 f r a m e）ごとに周辺制御部定常処理が実行されるごとに、Bank 1（S R A M）及び Bank 2（S R A M）に周辺制御 D M A コントローラ 1511ac により高速にコピーされ、このページの整合性は、Bank 1（S R A M）及び Bank 2（S R A M）の内容が一致しているか否かにより行う。

【0562】

また、バックアップ第2エリア 1511dc は、Bank 3（S R A M）及び Bank 4（S R A M）を1ペアとする、この1ペアが1ページとして管理されている。通常使用する記憶領域である Bank 0（S R A M）に記憶される内容は、1フレーム（1 f r a

10

20

30

40

50

me)ごとに周辺制御部定常処理が実行されるごとに、Bank 3 (SRAM)及びBank 4 (SRAM)に周辺制御DMAコントローラ1511acにより高速にコピーされ、このページの整合性は、Bank 3 (SRAM)及びBank 4 (SRAM)の内容が一致しているか否かにより行う。

【0563】

このように、本実施形態では、バックアップ第1エリア1511dbは、Bank 1 (SRAM)及びBank 2 (SRAM)を1ペアとする、この1ペアを1ページとして管理するためのエリアであり、バックアップ第2エリア1511dcは、Bank 3 (SRAM)及びBank 4 (SRAM)を1ペアとする、この1ペアを1ページとして管理するためのエリアである。各ページの先頭と終端とは、つまりバックアップ第1エリア1511db及びバックアップ第2エリア1511dcの先頭と終端とは、それぞれ異なるIDコートが記憶されるようになっている。

【0564】

[7-4-2. 液晶表示制御部]

遊技盤側演出表示装置1600及び扉枠側演出表示装置460の描画制御と下部スピーカ921及び上部スピーカ573から流れる音楽や効果音等の音制御とを行う液晶表示制御部1512は、図72に示すように、音楽や効果音等の音制御を行うための音源が内蔵(以下、「内蔵音源」と記載する。)されるとともに遊技盤側演出表示装置1600及び扉枠側演出表示装置460の描画制御を行う音源内蔵VDP (Video Display Processorの略)1512aと、遊技盤側演出表示装置1600及び扉枠側演出表示装置460に表示される画面の各種キャラクタデータに加えて音楽や効果音等の各種音データを記憶する液晶及び音制御ROM1512bと、シリアル化された音楽や効果音等をオーディオデータとして枠装飾駆動アンプ基板194に向かって送信するオーディオデータ送信IC1512cと、扉枠側演出表示装置460へシリアル化された描画データを扉枠3の皿ユニット320の右側に取り付けられている扉枠側演出表示装置460の下方近傍に配置されて皿ユニット320内に収納される演出表示駆動基板4450へ向かって送信する扉枠側演出用トランスミッタIC1512dと、周辺制御部1511の周辺制御MPU1511aから出力されるシリアルデータであるLOCKN信号出力要求データをプラス信号とマイナス信号とに差動化する差動化回路1512eと、扉枠側演出用トランスミッタIC1512dから出力される信号のほかに、差動化回路1512eからの信号が入力されるとともに、差動化回路1512eからの信号が入力されているときには、この信号を伝送するように回路接続する一方、差動化回路1512eからの信号が入力されていないときには、扉枠側演出用トランスミッタIC1512dから出力される信号を伝送するように回路接続する強制切替回路1512fと、を備えている。この液晶及び音制御ROM1512bには、後述する画面や画像の表示に用いるスプライトデータとして、例えばリング状表示物(環状の表示物)の表示に用いる環状画像データ、後述する操作メニュー背景画像の表示に用いる操作メニュー背景画像データ、後述する少なくとも1つの選択表示物の表示に用いる選択表示物画像データ、後述するボリュームスケールを含む音量調整画面の表示に用いる音調調整背景画像データ、後述する音量調整アイコンの表示に用いる音量設定アイコン画像データ等の他、遊技者から見て本体枠4の背面における各部位の位置が視認可能な本体枠背面画像の表示に用いる本体枠背面画像データ、サービスモード画面の表示に用いるサービスモード画面画像データ、休憩タイマー設定画面の表示に用いる休憩タイマー設定画面画像データ、及び、休憩中画面の表示に用いる休憩中画面画像データが格納されている。なお、液晶及び音制御ROM1512bは、演出操作ユニット400の押圧操作部405(操作部)を操作すべき旨を促すための示唆表示物の表示に用いる示唆表示物画像データをも格納している。

【0565】

周辺制御部1511の周辺制御MPU1511aは、主制御基板1310からのコマンドと対応する画面生成用スケジュールデータを、周辺制御部1511の周辺制御ROM1511b又は周辺制御RAM1511cの各種制御データコピーエリア1511ceから

10

20

30

40

50

抽出して周辺制御RAM 1511cのスケジュールデータ記憶領域に1511caeにセットし、このスケジュールデータ記憶領域1511caeにセットされた画面生成用スケジュールデータの先頭の画面データを、周辺制御部1511の周辺制御ROM 1511b又は周辺制御RAM 1511cの各種制御データコピーエリア1511ceから抽出して音源内蔵VDP 1512aに出力した後に、後述するVブランク信号が入力されたことを契機として、スケジュールデータ記憶領域1511caeにセットされた画面生成用スケジュールデータに従って先頭の画面データに続く次の画面データを、周辺制御部1511の周辺制御ROM 1511b又は周辺制御RAM 1511cの各種制御データコピーエリア1511ceから抽出して音源内蔵VDP 1512aに出力する。このように、周辺制御MPU 1511aは、スケジュールデータ記憶領域1511caeにセットされた画面生成用スケジュールデータに従って、この画面生成用スケジュールデータに時系列に配列された画面データを、Vブランク信号が入力されるごとに、先頭の画面データから1つずつ音源内蔵VDP 1512aに出力する。

10

【0566】

また、周辺制御MPU 1511aは、主制御基板1310からのコマンドと対応する音生成用スケジュールデータの先頭の音指令データを、周辺制御部1511の周辺制御ROM 1511b又は周辺制御RAM 1511cの各種制御データコピーエリア1511ceから抽出して周辺制御RAM 1511cのスケジュールデータ記憶領域に1511caeにセットし、このスケジュールデータ記憶領域1511caeにセットされた音生成用スケジュールデータの先頭の音指令データを、周辺制御部1511の周辺制御ROM 1511b又は周辺制御RAM 1511cの各種制御データコピーエリア1511ceから抽出して音源内蔵VDP 1512aに出力した後に、Vブランク信号が入力されたことを契機として、スケジュールデータ記憶領域1511caeにセットされた音生成用スケジュールデータに従って先頭の音指令データに続く次の音指令データを、周辺制御部1511の周辺制御ROM 1511b又は周辺制御RAM 1511cの各種制御データコピーエリア1511ceから抽出して音源内蔵VDP 1512aに出力する。このように、周辺制御MPU 1511aは、スケジュールデータ記憶領域1511caeにセットされた音生成用スケジュールデータに従って、この音生成用スケジュールデータに時系列に配列された音指令データを、Vブランク信号が入力されるごとに、先頭の音指令データから1つずつ音源内蔵VDP 1512aに出力する。

20

30

【0567】

[7-4-2a. 音源内蔵VDP]

音源内蔵VDP 1512aは、上述した内蔵音源のほかに、周辺制御MPU 1511aから画面データが入力されると、この入力された画面データに基づいて、図74に示すように、液晶及び音制御ROM 1512bから遊技盤側キャラクタデータ及び上皿側キャラクタデータを抽出してスプライトデータを作成して遊技盤側演出表示装置1600及び扉枠側演出表示装置460に表示する1画面分(1フレーム分)の描画データを生成するためのVRAMも内蔵(以下、「内蔵VRAM」と記載する。)している。音源内蔵VDP 1512aは、内蔵VRAM上に生成した描画データのうち、遊技盤側演出表示装置1600に対する描画データをチャンネルCH1から遊技盤側演出表示装置1600に出力するとともに、扉枠側演出表示装置460に対する描画データをチャンネルCH2から、図示しない周辺制御出力回路、枠周辺中継端子板868、周辺扉中継端子板882、そして扉枠3の皿ユニット320内に収納される演出表示駆動基板4450を介して、扉枠側演出表示装置460に出力(送信)することで、遊技盤側演出表示装置1600と扉枠側演出表示装置460との同期化を図っている。

40

【0568】

チャンネルCH1から出力される描画データは、周辺制御基板1510から遊技盤側演出表示装置1600に出力されるのに対して、チャンネルCH2から出力される描画データは、周辺制御基板1510から、枠周辺中継端子板868、周辺扉中継端子板882、そして扉枠3の皿ユニット320の右側に取り付けられている扉枠側演出表示装置460

50

の下方近傍に配置されて皿ユニット320内に収納される演出表示駆動基板4450を介して扉枠側演出表示装置460に出力(送信)される。このように、チャンネルCH1から出力される描画データは、上述したように、周辺制御基板1510から遊技盤側演出表示装置1600に出力されるため、周辺制御基板1510及び遊技盤側演出表示装置1600は遊技盤5にそれぞれ取り付けられていることによりチャンネルCH1から遊技盤側演出表示装置1600までの経路に要する配線の長さが短いものの、チャンネルCH2から出力される描画データは、上述したように、周辺制御基板1510から扉枠3の皿ユニット320内に収納される演出表示駆動基板4450を介して扉枠側演出表示装置460に出力されるため、周辺制御基板1510は遊技盤5に取り付けられているのに対して、演出表示駆動基板4450は扉枠3の皿ユニット320内に収納されていることによりチャンネルCH2から枠周辺中継端子板868、周辺扉中継端子板882、そして演出表示駆動基板4450までの経路に要する配線の長さがチャンネルCH1と比べて極めて長くなることでノイズの影響を極めて受けやすくなる。このため、描画データを送るための配線の長さがチャンネルCH1と比べて極めて長くなるというチャンネルCH2に対しては、扉枠側演出用トランスミッタIC1512dにおいてザインエレクトロニクス株式会社の「V-by-One(登録商標)」というディファレンシャル方式の通信を採用することにより、ノイズの影響を受け難い仕組みとなっている。

10

【0569】

チャンネルCH1は、LVDS(Low Voltage Differential Signaling)というシリアル方式による差動インターフェースを使用しているのに対して、チャンネルCH2は、パラレル方式によるインターフェースを使用している。チャンネルCH2から出力される描画データは、赤色映像信号、緑色映像信号、及び青色映像信号という3つの映像信号と、水平同期信号、垂直同期信号、及びクロック信号という3つの同期信号と、から構成されており、扉枠側演出用トランスミッタIC4610dでシリアル化されて、図示しない周辺制御出力回路、枠周辺中継端子板868、周辺扉中継端子板882、そして扉枠3の皿ユニット320内に収納される演出表示駆動基板4450に送信される。そして、このシリアル化された各種信号は、演出表示駆動基板4450においてパラレル信号に復元されて扉枠側演出表示装置460に出力されるようになっている。

20

【0570】

このように、周辺制御MPU1511aが遊技盤側演出表示装置1600及び扉枠側演出表示装置460に表示する1画面分(1フレーム分)の画面データを音源内蔵VDP1512aに出力すると、音源内蔵VDP1512aは、この入力された画面データに基づいて液晶及び音制御ROM1512bからキャラクタデータを抽出してスプライトデータを作成して遊技盤側演出表示装置1600及び扉枠側演出表示装置460に表示する1画面分(1フレーム分)の描画データを内蔵VRAM上で生成し、この生成した描画データうち、遊技盤側演出表示装置1600に対する画像データをチャンネルCH1から遊技盤側演出表示装置1600に出力するとともに、扉枠側演出表示装置460に対する画像データをチャンネルCH2から図示しない周辺制御出力回路、枠周辺中継端子板868、周辺扉中継端子板882、そして扉枠3の皿ユニット320内に収納される演出表示駆動基板4450を介して扉枠側演出表示装置460に出力(送信)する。つまり、「1画面分(1フレーム分)の画面データ」とは、遊技盤側演出表示装置1600及び扉枠側演出表示装置460に表示する1画面分(1フレーム分)の描画データを内蔵VRAM上で生成するためのデータのことである。

30

40

【0571】

また、音源内蔵VDP1512aは、1画面分(1フレーム分)の描画データを、チャンネルCH1から遊技盤側演出表示装置1600に出力するとともに、扉枠側演出表示装置460に対する画像データをチャンネルCH2から図示しない周辺制御出力回路、枠周辺中継端子板868、周辺扉中継端子板882、そして扉枠3の皿ユニット320内に収納される演出表示駆動基板4450を介して扉枠側演出表示装置460に出力(送信)す

50

ると、周辺制御MPU1511aからの画面データを受け入れることができる状態である旨を伝えるVblank信号を周辺制御MPU1511aに出力する。本実施形態では、遊技盤側演出表示装置1600及び扉枠側演出表示装置460のフレーム周波数(1秒あたりの画面更新回数)として概ね秒間30fpsに設定しているため、Vblank信号が出力される間隔は、約33.3ms(=1000ms÷30fps)となっている。周辺制御MPU1511aは、このVblank信号が入力されたことを契機として、後述する周辺制御部Vblank信号割り込み処理を実行するようになっている。ここで、Vblank信号が出力される間隔は、遊技盤側演出表示装置1600及び扉枠側演出表示装置460の液晶サイズによって多少変化する。また、周辺制御MPU1511aと音源内蔵VDP1512aとが実装された周辺制御基板1510の製造ロットにおいてもVblank信号が出力される間隔が多少変化する場合がある。

10

【0572】

なお、音源内蔵VDP1512aは、フレームバッファ方式が採用されている。この「フレームバッファ方式」とは、遊技盤側演出表示装置1600及び扉枠側演出表示装置460の画面に描画する1画面分(1フレーム分)の描画データをフレームバッファ(内蔵VRAM)に保持し、このフレームバッファ(内蔵VRAM)に保持した1画面分(1フレーム分)の描画データを、遊技盤側演出表示装置1600及び扉枠側演出表示装置460に出力する方式である。

【0573】

また、音源内蔵VDP1512aは、主制御基板1310からのコマンドに基づいて周辺制御MPU1511aから上述した音指令データが入力されると、図74に示すように、液晶及び音制御ROM1512bに記憶されている音楽や効果音等の音データを抽出して内蔵音源を制御することにより、音指令データに規定された、トラック番号に従って音楽及び効果音等の音データをトラックに組み込むとともに、出力チャンネル番号に従って使用する出力チャンネルを設定して下部スピーカ921及び上部スピーカ573から流れる音楽や効果音等をシリアル化してオーディオデータとしてオーディオデータ送信IC1512cに出力する。

20

【0574】

なお、音指令データには、音データを組み込むトラックの音量を調節するためのサブボリューム値も含まれており、音源内蔵VDP1512aの内蔵音源における複数のトラックには、音楽や効果音等の演出音の音データとその音量を調節するサブボリューム値のほか、パチンコ機1の不具合の発生やパチンコ機1に対する不正行為をホールの店員等に報知するための報知音の音データとその音量を調節するサブボリューム値が組み込まれる。具体的には、演出音に対しては、上述した、音量調整ボリューム1510aのつまみ部が回動操作されて調節された基板ボリュームがサブボリューム値として設定され、報知音に対しては、音量調整ボリューム1510aのつまみ部の回動操作に基づく音量調整に全く依存されず最大音量がサブボリューム値として設定されるようになっている。演出音のサブボリューム値は、演出操作ユニット400のダイヤル操作部401や押圧操作部405を操作することで後述する設定モードへ移行して調節することができるようになっている。

30

40

【0575】

また、音指定データには、出力するチャンネルの音量を調節するためのマスターボリューム値も含まれており、音源内蔵VDP1512aの内蔵音源における複数の出力チャンネルには、音源内蔵VDP1512aの内蔵音源における複数のトラックうち、使用するトラックに組み込まれた演出音の音データと、使用するトラックに組み込まれた演出音の音量を調節するサブボリューム値と、を合成して、この合成した演出音の音量を、実際に、下部スピーカ921及び上部スピーカ573から流れる音量となるマスターボリューム値まで増幅し、この増幅した演出音をシリアル化してオーディオデータとしてオーディオデータ送信IC1512cに出力するようになっている。

【0576】

50

本実施形態では、マスターボリューム値は一定値に設定されており、合成した演出音の音量が最大音量であるときに、マスターボリューム値まで増幅されることにより、下部スピーカ 9 2 1 及び上部スピーカ 5 7 3 から流れる音量が許容最大音量となるように設定されている。具体的には、演出音に対しては、複数のトラックのうち、使用するトラックに組み込まれた演出音の音データと、使用するトラックに組み込まれた演出音の音量を調節するサブボリューム値として設定された音量調整ボリューム 1 5 1 0 a のつまみ部が回動操作されて調節された基板ボリュームと、を合成して、この合成した演出音の音量を、実際に、下部スピーカ 9 2 1 及び上部スピーカ 5 7 3 から流れる音量となるマスターボリューム値まで増幅し、この増幅した演出音をシリアル化してオーディオデータとしてオーディオデータ送信 IC 1 5 1 2 c に出力し、報知音に対しては、使用するトラックに組み込まれた報知音の音データと、使用するトラックに組み込まれた報知音の音量を調節するサブボリューム値として設定された音量調整ボリューム 1 5 1 0 a のつまみ部の回動操作に基づく音量調整に全く依存されず最大音量と、を合成して、この合成した報知音の音量を、実際に、下部スピーカ 9 2 1 及び上部スピーカ 5 7 3 から流れる音量となるマスターボリューム値まで増幅し、この増幅した報知音をシリアル化してオーディオデータとしてオーディオデータ送信 IC 1 5 1 2 c に出力する。

10

【 0 5 7 7 】

ここで、演出音が下部スピーカ 9 2 1 及び上部スピーカ 5 7 3 から流れている場合に、パチンコ機 1 の不具合の発生やパチンコ機 1 に対する不正行為をホールの店員等に報知するため報知音を流す制御について簡単に説明すると、まず演出音が組み込まれているトラックのサブボリューム値を強制的に消音に設定し、この演出音が組み込まれたトラックの音データと、その消音に設定したサブボリューム値と、報知音が組み込まれたトラックの音データと、報知音の音量が最大音量に設定されたサブボリューム値と、を合成し、この合成した演出音の音量と報知音の音量とを、実際に、下部スピーカ 9 2 1 及び上部スピーカ 5 7 3 から流れる音量となるマスターボリューム値まで増幅し、この増幅した演出音及び報知音をシリアル化してオーディオデータとしてオーディオデータ送信 IC 1 5 1 2 c に出力する。

20

【 0 5 7 8 】

つまり、実際に、下部スピーカ 9 2 1 及び上部スピーカ 5 7 3 から流れる音は、最大音量の報知音だけが流れることとなる。このとき、演出音は消音となっているため、下部スピーカ 9 2 1 及び上部スピーカ 5 7 3 から流れないものの、演出音は、上述した音生成用スケジュールデータに従って進行している。本実施形態では、報知音は所定期間（例えば、90秒）だけ下部スピーカ 9 2 1 及び上部スピーカ 5 7 3 から流れるようになっており、この所定期間経過すると、これまで消音に強制的に設定された音生成用スケジュールデータに従って進行している演出音の音量が、音量調整ボリューム 1 5 1 0 a のつまみ部が回動操作されて調節された基板ボリュームがサブボリューム値として再び設定され（このとき、演出操作ユニット 4 0 0 のダイヤル操作部 4 0 1 や押圧操作部 4 0 5 を操作することで設定モードへ移行して調節されている場合には、その調節された演出音のサブボリューム値に設定され）、下部スピーカ 9 2 1 及び上部スピーカ 5 7 3 から流れるようになっていく。

30

【 0 5 7 9 】

このように、演出音が下部スピーカ 9 2 1 及び上部スピーカ 5 7 3 から流れている場合に、パチンコ機 1 の不具合の発生やパチンコ機 1 に対する不正行為をホールの店員等に報知するため報知音が流れるときには、演出音の音量が消音になって報知音が下部スピーカ 9 2 1 及び上部スピーカ 5 7 3 から流れるものの、この消音となった演出音は、音生成用スケジュールデータに従って進行しているため、報知音が所定期間経過して下部スピーカ 9 2 1 及び上部スピーカ 5 7 3 から流れなくなると、演出音は、報知音が流れ始めたところから再び流れ始めるのではなく、報知音が流れ始めて所定期間経過した時点まで音生成用スケジュールデータに従って進行したところから再び流れ始めるようになっている。

40

【 0 5 8 0 】

50

[7 - 4 - 2 b . 液晶及び音制御ROM]

液晶及び音制御ROM 1512bは、図74に示すように、遊技盤側演出表示装置1600の表示領域に描画するための遊技盤側キャラクタデータと、扉枠側演出表示装置460の表示領域に描画するための上皿側キャラクタデータと、が予め記憶されるとともに、音楽、効果音、報知音、及び告知音等の各種の音データも予め記憶されている。

【0581】

[7 - 4 - 2 c . オーディオデータ送信IC]

オーディオデータ送信IC 1512cは、音源内蔵VDP 1512aからのシリアル化したオーディオデータが入力されると、右側オーディオデータをプラス信号、マイナス信号とする差分方式のシリアルデータとして、図示しない周辺制御出力回路、枠周辺中継端子板868、そして周辺扉中継端子板882を介して、枠装飾駆動アンプ基板194に送信するとともに、左側オーディオデータをプラス信号、マイナス信号とする差分方式のシリアルデータとして、図示しない周辺制御出力回路、枠周辺中継端子板868、そして周辺扉中継端子板882を介して、枠装飾駆動アンプ基板194に送信する。これにより、下部スピーカ921及び上部スピーカ573から各種演出に合わせた音楽や効果音等がステレオ再生されるようになっている。

【0582】

なお、オーディオデータ送信IC 1512cは、周辺制御基板1510から枠装飾駆動アンプ基板194に亘る基板間を、左右それぞれ差分方式のシリアルデータとしてオーディオデータを出力することにより、例えば、左側オーディオデータのプラス信号、マイナス信号にノイズの影響を受けても、プラス信号に乗ったノイズ成分と、マイナス信号に乗ったノイズ成分と、を枠装飾駆動アンプ基板194で合成して1つの左側オーディオデータにする際に、互いにキャンセルし合ってノイズ成分が除去されるようになっているため、ノイズ対策を講じることができる。

【0583】

[7 - 4 - 2 d . 扉枠側演出用トランスミッタIC]

扉枠側演出用トランスミッタIC 1512dは、図74に示すように、音源内蔵VDP 1512aのチャンネルCH2から出力される描画データが入力されている。チャンネルCH2は、上述したように、パラレル方式によるインターフェースが使用されている。描画データは、赤色映像信号、緑色映像信号、及び青色映像信号という3つの映像信号と、水平同期信号、垂直同期信号、及びクロック信号という3つの同期信号と、から構成されており、赤色映像信号、緑色映像信号、及び青色映像信号がそれぞれ8ビット、計24ビットで構成されている。本実施形態では、扉枠側演出用トランスミッタIC 1512dに inputs可能な赤色映像信号、緑色映像信号、及び青色映像信号がそれぞれ6ビット、計18ビットであるため、各映像信号における上位6ビットが扉枠側演出用トランスミッタIC 1512dに入力されている。下位2ビットは、人間の目にとって判別困難な極めて微弱な色情報であるため、音源内蔵VDP 1512aから出力されているものの、微弱な色情報を含む下位2ビットを無効化している。

【0584】

音源内蔵VDP 1512aのチャンネルCH2から出力される描画データである、赤色映像信号、緑色映像信号、及び青色映像信号という3つの映像信号と、水平同期信号、垂直同期信号、及びクロック信号という3つの同期信号と、が扉枠側演出用トランスミッタIC 1512dに入力されると、扉枠側演出用トランスミッタIC 1512dは、赤色映像信号、緑色映像信号、及び青色映像信号という3つの映像信号と、水平同期信号、垂直同期信号、及びクロック信号という3つの同期信号と、がザインエレクトロニクス株式会社の「V-by-One (登録商標)」というディファレンシャル方式のシリアル信号(シリアルデータ)にシリアル化して差動1ペアケーブルのみでこれらの各種信号を、周辺制御基板1510から枠周辺中継端子板868、周辺扉中継端子板882、そして扉枠3の皿ユニット320内に収納される演出表示駆動基板4450に送信する。

【0585】

10

20

30

40

50

上述したように、音源内蔵VDP1512aのチャンネルCH1から出力される描画データは、周辺制御基板1510から遊技盤側演出表示装置1600に出力されるため、チャンネルCH1から遊技盤側演出表示装置1600までの経路(第1経路)に要する配線の長さが短いものの、音源内蔵VDP1512aのチャンネルCH2から出力される描画データは、周辺制御基板1510から枠周辺中継端子板868、周辺扉中継端子板882、そして扉枠3の皿ユニット320内に収納される演出表示駆動基板4450を介して扉枠側演出表示装置460に出力(送信)されるため、チャンネルCH2から扉枠側演出表示装置460までの経路(第2経路)に要する配線の長さが第1経路に要する配線の長さより極めて長くなることによりノイズの影響を極めて受けやすくなる。

【0586】

具体的には、図1に示した本体枠4に対して開閉自在に扉枠3が軸支されているため、本体枠4の開放側辺に沿って図5に示した施錠ユニット700の反対側である閉塞側に、例えば本体枠4に装着される遊技盤5に備える周辺制御基板1510から扉枠3に備える皿ユニット320に収納される演出表示駆動基板4450などの、本体枠4側に備える各種基板と扉枠3側に備える各種基板とを電氣的に接続する各種配線を通す必要がある。ところが、本体枠4の閉塞側には、払出装置830のほかに、この払出装置830によって払出された遊技球を、皿ユニット320の上皿321へ誘導することができると共に上皿321が遊技球で満タンになると払出された遊技球を下皿322側へ分岐誘導することができる満タン分岐ユニット770が配置されている。

また、本体枠4の下側には、パチンコ島設備から電源が供給される図6に示した電源基板931等を一纏めにしてユニット化した図5に示した払出ユニット800が配置されている。このように、本体枠4側に備える各種基板と扉枠3側に備える各種基板とを電氣的に接続する各種配線は、払出装置830、満タン分岐ユニット770、電源基板931等の近傍に引き回されることとなり、払出装置830に備える払出モータ834が駆動されることによるノイズのほかに、遊技球による静電放電によるノイズやパチンコ機1が設置されるパチンコ島設備から供給される電源ラインに侵入したノイズ等を受ける環境下にある。

【0587】

このため、描画データを送るための配線の長さがチャンネルCH1と比べて極めて長くなるというチャンネルCH2に対しては、周辺制御基板1510に備える扉枠側演出用トランスミッタIC1512dにおいてザインエレクトロニクス株式会社の「V-by-One(登録商標)」というディファレンシャル方式の通信を採用することにより、ノイズの影響を受け難い仕組みとなっている。本実施形態では、周辺制御基板1510に備える扉枠側演出用トランスミッタIC1512dと、扉枠3の皿ユニット320内に収納される演出表示駆動基板4450に備える後述する扉枠側演出用レシーバICSDIC0と、の接続間、つまりトランスミッタとレシーバとの間を電氣的に接続するための配線として、上述したように、差動1ペアケーブルを用いているが、この差動1ペアケーブルは、2本の配線が単に平行に設けられる平行線ではなく、ツイストペアケーブルである。このツイストペアケーブルは、2本の配線を撚り合わせたケーブルであって、撚り対線とも呼ばれるものである。

【0588】

ここで、トランスミッタとレシーバとの間を電氣的に接続する差動1ペアケーブルとして平行線を採用した場合について簡単に説明する。描画データを送るための配線の長さが音源内蔵VDP1512aのチャンネルCH1と比べて極めて長くなるという音源内蔵VDP1512aのチャンネルCH2に対して、周辺制御基板1510に備える扉枠側演出用トランスミッタIC1512dにおいてザインエレクトロニクス株式会社の「V-by-One(登録商標)」というディファレンシャル方式の通信を採用してノイズの影響を受け難い仕組みとしても、このようなハードウェアによる構成だけでは、遊技球の静電放電によるノイズ、パチンコ機1が設置されるパチンコ島設備から供給される電源ラインに侵入したノイズ等により、平行線におけるシリアルデータが影響を受けると、扉枠3の皿ユニット320内に収納される演出表示駆動基板4450に備える扉枠側演出用レシーバ

10

20

30

40

50

ICSDIC0で受信する際にそのノイズがキャンセル(除去)されないため、シリアルデータが影響を受けた状態のまま扉枠側演出用レシーバICSDIC0で受信されることとなり、音源内蔵VDP1512aのチャンネルCH2から出力される描画データが正規なものとは異なる乱れたものとして扉枠側演出用レシーバICSDIC0で受信され、扉枠側演出表示装置460の表示領域では、いわゆる砂嵐のような画像が表示されて何の画像であるのかを全く認識することができなくなるという問題がある。

【0589】

そこで、本実施形態では、描画データを送るための配線の長さが音源内蔵VDP1512aのチャンネルCH1と比べて極めて長くなるという音源内蔵VDP1512aのチャンネルCH2に対して、周辺制御基板1510に備える扉枠側演出用トランスミッタIC1512dにおいてザインエレクトロニクス株式会社の「V-by-One(登録商標)」というディファレンシャル方式の通信を採用してノイズの影響を受け難い仕組みとするとともに、このようなハードウェアによる構成に加えて、ディファレンシャル方式によるシリアルデータが配線に侵入したノイズの影響を受けたとしても受信側においてそのノイズをキャンセル(除去)することができるツイストペアケーブルを、トランスミッタとレシーバとの間を電氣的に接続する差動1ペアケーブルとして採用した。これにより、遊技球の静電放電によるノイズ、パチンコ機1が設置されるパチンコ島設備から供給される電源ラインに侵入したノイズ等により、ツイストペアケーブルにおいてシリアルデータが影響を受けたとしても、扉枠3の皿ユニット320内に収納される演出表示駆動基板4450に備える扉枠側演出用レシーバICSDIC0で受信する際にそのノイズがキャンセル(除去)されるようになっているため、音源内蔵VDP1512aのチャンネルCH2から出力される描画データは、扉枠3の皿ユニット320内に収納される演出表示駆動基板4450に備える扉枠側演出用レシーバICSDIC0で確実に受信されて扉枠側演出表示装置460に出力されることにより、扉枠側演出表示装置460において、液晶表示制御部1512の音源内蔵VDP1512aが生成した画像を確実に表示することができる。ノイズをキャンセル(除去)することにより、砂嵐のような何の画像であるのかを全く認識することができなくなるような画像が扉枠側演出表示装置460で表示されることを防止することができるため、遊技者の遊技意欲の低下を抑制することができる。したがって、ノイズの影響による遊技者の遊技意欲の低下を抑制することができる。

【0590】

なお、本実施形態では、周辺制御基板1510に備える扉枠側演出用トランスミッタIC1512dと、扉枠3の皿ユニット320内に収納される演出表示駆動基板4450に備える後述する扉枠側演出用レシーバICSDIC0と、の接続間、つまりトランスミッタとレシーバの間においては、枠周辺中継端子板868、そして周辺扉中継端子板882が介在している。これは、本体枠4と扉枠3とが一体的に構成されるものではなく、別々に組み立てられたものを、本体枠4に扉枠3を取り付けるという構造を採用しているため、本体枠4に扉枠3を取り付ける作業のあとに、扉枠3側に備える各種基板からのハーネスやツイストケーブルなどの各種配線を本体枠4側に備える周辺扉中継端子板882に電氣的に接続することによって、本体枠4側に備える各種基板と、扉枠3側に備える各種基板と、を電氣的に接続することができるようになっている。このような構成により、本体枠4から扉枠3を開放して各種配線を取り外す作業を行ったあとに、本体枠4から扉枠3を取り外すことで、本体枠4や扉枠3のメンテナンスを行うことができるし、扉枠3に生じた不具合が解消することができない場合には、この不具合のある扉枠3に替えて他の扉枠3'を本体枠4に取り付けて、扉枠3'側に備える各種基板からの各種配線を本体枠4側に備える周辺扉中継端子板882に電氣的に接続することによって、本体枠4側に備える各種基板と、扉枠3'側に備える各種基板と、を電氣的に接続することができる。

【0591】

また、本実施形態では、上述したように、周辺制御基板1510に備える扉枠側演出用トランスミッタIC1512dにおいてザインエレクトロニクス株式会社の「V-by-One(登録商標)」というディファレンシャル方式の通信を採用してノイズの影響を受

10

20

30

40

50

け難い仕組みとするとともに、このようなハードウェアによる構成に加えて、ディファレンシャル方式によるシリアルデータが配線に侵入したノイズの影響を受けたとしても受信側においてそのノイズをキャンセル（除去）することができるツイストペアケーブルを、トランスミッタとレシーバとの間を電氣的に接続する差動1ペアケーブルとして採用した。具体的には、周辺制御基板1510と枠周辺中継端子板868との基板間、枠周辺中継端子板868と周辺扉中継端子板882との基板間、そして周辺扉中継端子板882と演出表示駆動基板4450との基板間においては、それぞれツイストペアケーブルにより電氣的に接続されているのに対して、電源配線やその他の各種信号を伝える配線においては、それぞれハーネスにより電氣的に接続されている。これにより、枠周辺中継端子板868と周辺扉中継端子板882とには、扉枠側演出用トランスミッタIC1512dにより送信されるディファレンシャル方式によるシリアルデータを伝送するための映像伝送用配線パターンのほかに、電源用配線パターンやその他の各種信号を伝送するための各種信号用配線パターンと、が混在している。このため、枠周辺中継端子板868、及び周辺扉中継端子板882には、電源用配線パターンや各種信号用配線パターンから所定寸法だけ離して上述した映像伝送用配線パターンがそれぞれ形成されている。トランスミッタからレシーバまでの経路には、枠周辺中継端子板868、及び周辺扉中継端子板882という複数の中継端子板をまたぐこととなるため、これらの複数の中継端子板に形成される映像伝送用配線パターンの入出力間において、扉枠側演出用トランスミッタIC1512dにより送信されるディファレンシャル方式によるシリアルデータを伝送する信号の一部が反射されてノイズとなったり、その信号の出力レベルが低下するという問題が生ずる。そこで、本実施形態では、これらの複数の中継端子板に形成される映像伝送用配線パターンには、インピーダンス整合が施されている。

【0592】

また、本実施形態では、上述したように、周辺制御基板1510と枠周辺中継端子板868との基板間、枠周辺中継端子板868と周辺扉中継端子板882との基板間、そして周辺扉中継端子板882と演出表示駆動基板4450との基板間においては、それぞれツイストペアケーブルにより電氣的に接続されているのに対して、電源配線やその他の各種信号を伝える配線においては、それぞれハーネスにより電氣的に接続されているが、ツイストペアケーブルのうち、一方の配線を赤色とし、他方の配線を灰色とするとともに、ハーネスのうち、電源を供給する配線を赤色とし、他の複数の配線を灰色としている。なお、電源を供給する配線を赤色とせず、黄色としてもよい。

【0593】

[7-4-2e. 強制切替回路、差動化回路]

扉枠側演出用トランスミッタIC1512dから出力される信号は、強制切替回路1512f、図示しない周辺制御出力回路、枠周辺中継端子板868、周辺扉中継端子板882、そして扉枠3の皿ユニット320内に収納される演出表示駆動基板4450に送信されるようになっている。この強制切替回路1512fには、扉枠側演出用トランスミッタIC1512dから出力される信号のほかに、周辺制御基板1510の周辺制御部1511の周辺制御MPU1511aから出力されるシリアルデータであるLOCKN信号出力要求データが差動化回路1512eにおいてプラス信号とマイナス信号とに差動化されて入力されている。この差動化回路1512eでは、LOCKN信号出力要求データをディファレンシャル方式のシリアル信号（シリアルデータ）にシリアル化している。このLOCKN信号出力要求データは、パチンコ機1の電源投入時における起動画面を遊技盤側演出表示装置1600に表示している期間や、客待ち状態となって遊技盤側演出表示装置1600によるデモンストレーションを行っている期間において、周辺制御基板1510に備える扉枠側演出用トランスミッタIC1512dと、扉枠3の皿ユニット320内に収納される演出表示駆動基板4450に備える後述する扉枠側演出用レシーバICSDIC0と、の接続間、つまりトランスミッタとレシーバとの間の接続に不具合が発生しているか否かを確認するために、扉枠側演出表示装置460の動作確認要求として送信されるものである。強制切替回路1512fは、差動化回路1512eにおいてプラス信号とマイ

ナス信号とに差動化された2つの信号が入力されているときには、この2つの信号を伝送するように回路接続する一方、差動化回路1512eにおいてプラス信号とマイナス信号とに差動化された2つの信号が入力されていないときには、扉枠側演出用トランスミッタIC1512dから出力される信号を伝送するように回路接続するように回路構成されている。これにより、差動化回路1512eにおいてプラス信号とマイナス信号とに差動化された2つの信号が入力されているときには、その2つの信号を伝送するように回路接続するため、その2つの信号が、周辺制御基板1510から枠周辺中継端子板868、周辺扉中継端子板882、そして扉枠3の皿ユニット320内に収納される演出表示駆動基板4450に送信される一方、差動化回路1512eにおいてプラス信号とマイナス信号とに差動化された2つの信号が入力されていないときには、扉枠側演出用トランスミッタIC1512dから出力される信号を伝送するように回路接続するため、扉枠側演出用トランスミッタIC1512dから出力される信号が、周辺制御基板1510から枠周辺中継端子板868、周辺扉中継端子板882、そして扉枠3の皿ユニット320内に収納される演出表示駆動基板4450に送信される。周辺制御MPU1511aは、パチンコ機1の電源投入時における起動画面を遊技盤側演出表示装置1600に表示している期間や、客待ち状態となって遊技盤側演出表示装置1600によるデモンストレーションを行っている期間において、LOCKN信号出力要求データを、扉枠3の皿ユニット320内に収納される演出表示駆動基板4450（実際には、周辺制御基板1510に備える差動化回路1512e）に向かって送信する。

10

【0594】

20

扉枠3の皿ユニット320内に収納される演出表示駆動基板4450は、周辺制御基板1510からのシリアル信号（シリアルデータ）を後述する扉枠側演出用レシーバICSDIC0で受信すると、シリアル化された各種信号をパラレル信号に復元して扉枠側演出表示装置460に出力する液晶モジュール回路4450Vと、から主として構成されている。

【0595】

扉枠側演出用レシーバICSDIC0は、音源内蔵VDP1512aからの描画データを受信し、この受信した描画データが異常なデータであると判断すると、その旨を伝える後述するLOCKN信号を周辺扉中継端子板882、そして枠周辺中継端子板868を介して、周辺制御基板1510に出力する。このLOCKN信号は、周辺制御基板1510の図示しない周辺制御入力回路を介して、周辺制御基板1510の周辺制御部1511の周辺制御MPU1511aに入力される。周辺制御MPU1511aは、入力されるLOCKN信号に基づいて、所定の条件が成立すると、その旨を伝えるための画像を音源内蔵VDP1512aを制御して生成して遊技盤側演出表示装置1600に出力することにより遊技盤側演出表示装置1600の表示領域に表示して報知する。

30

【0596】

また、扉枠側演出用レシーバICSDIC0は、受信したその2つの信号がLOCKN信号出力要求データであると判断したときには、後述するLOCKN信号を周辺扉中継端子板882、そして枠周辺中継端子板868を介して、周辺制御基板1510に出力する。このLOCKN信号は、周辺制御基板1510の図示しない周辺制御入力回路を介して、周辺制御基板1510の周辺制御部1511の周辺制御MPU1511aに入力される。これにより、周辺制御MPU1511aは、LOCKN信号出力要求データの送信に対する応答信号として、LOCKN信号が入力されているときにはトランスミッタとレシーバとの間の接続に不具合が発生していないとして扉枠3の皿ユニット320内に収納される演出表示駆動基板4450に不具合が発生していないと判断することができる一方、LOCKN信号が入力されていないときにはトランスミッタとレシーバとの間の接続に不具合が発生しているとして扉枠3の皿ユニット320内に収納される演出表示駆動基板4450に不具合が発生していると判断して、その旨を伝える報知画像（例えば、「上皿側液晶表示装置に不具合が発生しました。店員をお呼びください。」）を、音源内蔵VDP1512aを制御して遊技盤側演出表示装置1600に出力するとともに、その旨を伝える

40

50

報知音（例えば、「上皿側液晶表示装置に不具合が発生しています。」）を、音源内蔵VDP1512aを制御してオーディオデータ送信IC1512cに出力することにより扉枠3に設けたスピーカから報知音が流れる。これにより、遊技盤側演出表示装置1600の表示領域に表示される報知音と、扉枠3に設けたスピーカ等から繰り返し流れる報知音と、により報知音を行うことができるようになっている。このとき、扉枠3に備える発光装飾用のLEDや遊技盤5に備える各種装飾基板に実装される各種LEDをすべて点灯してもよい。

【0597】

[7-4-3.RTC制御部]

年月日を特定するカレンダー情報と時分秒を特定する時刻情報とを保持するRTC制御部4165は、図72に示すように、RTC4165aを中心として構成されている。このRTC4165aには、カレンダー情報と時刻情報とが保持されるRAM4165aaが内蔵（以下、「RTC内蔵RAM4165aa」と記載する。）されている。RTC4165aは、駆動用電源及びRTC内蔵RAM4165aaのバックアップ用電源として電池4165b（本実施形態では、ボタン電池を採用している。）から電力が供給されるようになっている。つまりRTC4165aは、周辺制御基板1510（パチンコ機1）からの電力が全く供給されずに、周辺制御基板1510（パチンコ機1）と独立して電池4165bから電力が供給されている。これにより、RTC4165aは、パチンコ機1の電力が遮断されても、電池4165bからの電力供給により、カレンダー情報や時刻情報を更新保持することができるようになっている。

【0598】

周辺制御部1511の周辺制御MPU1511aは、RTC4165aのRTC内蔵RAM4165aaからカレンダー情報や時刻情報を取得して上述した周辺制御RAM1511cのRTC情報取得記憶領域1511cadにセットし、この取得したカレンダー情報や時刻情報に基づく演出を遊技盤側演出表示装置1600及び扉枠側演出表示装置460で繰り広げることができるようになっている。このような演出としては、例えば、12月25日であればクリスマスツリーやトナカイの画面が遊技盤側演出表示装置1600及び扉枠側演出表示装置460で繰り広げられたり、大晦日であれば新年カウントダウンを実行する画面が遊技盤側演出表示装置1600及び扉枠側演出表示装置460で繰り広げられたりする等を挙げることができる。カレンダー情報や時刻情報は、工場出荷時に設定される。

【0599】

なお、RTC内蔵RAM4165aaには、カレンダー情報や時刻情報のほかに、遊技盤側演出表示装置1600のバックライトがLEDタイプのものが装着されている場合にはLEDの輝度設定情報が記憶保持されている。周辺制御MPU1511aは、遊技盤側演出表示装置1600のバックライトがLEDタイプのものが装着されている場合には、RTC内蔵RAM4165aaから輝度設定情報を取得してバックライトの輝度調整をPWM制御により行う。輝度設定情報は、遊技盤側演出表示装置1600のバックライトであるLEDの輝度が100%～70%までに亘る範囲を5%刻みで調節するための輝度調節情報と、現在設定されている遊技盤側演出表示装置1600及び扉枠側演出表示装置460のバックライトであるLEDの輝度と、が含まれている。

【0600】

また、RTC内蔵RAM4165aaには、カレンダー情報、時刻情報や輝度設定情報のほかに、カレンダー情報、時刻情報、及び輝度設定情報をRTC内蔵RAM4165aaに最初に記憶した年月日及び時分秒の情報として入力日時情報も記憶されている。

【0601】

周辺制御MPU1511aは、遊技盤側演出表示装置1600及び扉枠側演出表示装置460のバックライトが冷陰極管タイプのもので装着されている場合には、バックライトのON/OFF制御もしくはONのみとするようになっている。

【0602】

10

20

30

40

50

R T C内蔵 R A M 4 1 6 5 a aに記憶される、カレンダー情報、時刻情報、輝度設定情報、及び入力日時情報等の各種情報は、遊技機メーカーの製造ラインにおいて設定される。製造ラインにおいては、例えば遊技盤側演出表示装置 1 6 0 0の表示テスト等の各種テストを行うため、遊技盤側演出表示装置 1 6 0 0を最初に電源投入した日時として入力日時情報が製造ラインで入力された年月日及び時分秒である製造日時に設定される。

【 0 6 0 3 】

このように、R T C内蔵 R A M 4 1 6 5 a aには、カレンダー情報や時刻情報のほかに、遊技盤側演出表示装置 1 6 0 0のバックライトが L E Dタイプのものが装着されている場合における輝度設定情報、及び入力日時情報等、パチンコ機 1の機種情報（例えば、低確率や高確率における大当たり遊技状態が発生する確率など）とは独立して維持が必要な情報を記憶保持することができるようになっている。

10

【 0 6 0 4 】

また、R T C内蔵 R A M 4 1 6 5 a aに記憶保持される輝度設定情報等は、パチンコ機 1が設置されるホールの環境によっては製造日時に設定された遊技盤側演出表示装置 1 6 0 0のバックライトの輝度では明るすぎたり、暗すぎたりする場合もある。そこで、演出操作ユニット 4 0 0のダイヤル操作部 4 0 1や押圧操作部 4 0 5を操作することで設定モードへ移行してバックライトの輝度を所定の輝度に調節することができるようになっている。パチンコ機 1の電源投入後、所定時間内において、演出操作ユニット 4 0 0のダイヤル操作部 4 0 1や押圧操作部 4 0 5を操作すると、設定モードを行うための画面が遊技盤側演出表示装置 1 6 0 0に表示されるほかに、客待ち状態となって遊技盤側演出表示装置 1 6 0 0によるデモンストレーションが行われている期間内において、演出操作ユニット 4 0 0のダイヤル操作部 4 0 1や押圧操作部 4 0 5を操作すると、設定モードを行うための画面が遊技盤側演出表示装置 1 6 0 0に表示されるようになっている。この設定モードの画面に従って演出操作ユニット 4 0 0のダイヤル操作部 4 0 1や押圧操作部 4 0 5を操作することでカレンダー情報、時刻情報を再設定したり、遊技盤側演出表示装置 1 6 0 0のバックライトの輝度を所望の輝度に調節したりすることができる。この調節された遊技盤側演出表示装置 1 6 0 0のバックライトの所望の輝度は、輝度設定情報に記憶される L E Dの輝度としてそれぞれ上書き（更新記憶）されるようになっている。

20

【 0 6 0 5 】

なお、設定モードでは、周辺制御 M P U 1 5 1 1 aは、上述した輝度補正プログラムを実行することにより、遊技盤側演出表示装置 1 6 0 0のバックライトが L E Dタイプのものが装着されている場合には、遊技盤側演出表示装置 1 6 0 0の経年変化にともなう輝度低下を補正する。周辺制御 M P U 1 5 1 1 aは、R T C制御部 4 1 6 5の R T C内蔵 R A M 4 1 6 5 a aから、入力日時情報を取得して遊技盤側演出表示装置 1 6 0 0を最初に電源投入した日時を特定し、年月日を特定するカレンダー情報と時分秒を特定する時刻情報とを取得して現在の日時を特定し、遊技盤側演出表示装置 1 6 0 0のバックライトである L E Dの輝度が 1 0 0 % ~ 7 0 %までに亘る範囲を 5 %刻みで調節するための輝度調節情報と現在設定されている遊技盤側演出表示装置 1 6 0 0のバックライトである L E Dの輝度とを有する輝度設定情報を取得する。この取得した輝度設定情報を周辺制御 R O M 1 5 1 1 bに予め記憶されている補正情報に基づいて補正する。

30

40

【 0 6 0 6 】

例えば、遊技盤側演出表示装置 1 6 0 0を最初に電源投入した日時と現在の日時とから、遊技盤側演出表示装置 1 6 0 0を最初に電源投入した日時からすでに 6 月を経過している場合には、周辺制御 R O M 1 5 1 1 bから対応する補正情報（例えば、 5 %）を取得するとともに、輝度設定情報に含まれる L E Dの輝度が 7 5 %で遊技盤側演出表示装置 1 6 0 0のバックライトを点灯するときには、この 7 5 %に対して取得した補正情報である 5 %だけさらに上乘せした 8 0 %の輝度となるように、輝度設定情報に含まれる輝度調節情報に基づいて遊技盤側演出表示装置 1 6 0 0のバックライトの輝度を調節して点灯し、遊技盤側演出表示装置 1 6 0 0を最初に電源投入した日時からすでに 1 2 月を経過している場合には、周辺制御 R O M 1 5 1 1 bから対応する補正情報（例えば、 1 0 %）を取得す

50

るとともに、輝度設定情報に含まれるLEDの輝度が75%で遊技盤側演出表示装置1600のバックライトを点灯するときには、この75%に対して取得した補正情報である10%だけさらに上乘せした85%の輝度となるように、輝度設定情報に含まれる輝度調節情報に基づいて遊技盤側演出表示装置1600のバックライトの輝度を調節して点灯する。
【0607】

なお、RTC制御部4165のRTC内蔵RAM4165aaから、直接、年月日を特定するカレンダー情報と時分秒を特定する時刻情報とを取得して現在の日時を特定してもいいし、後述する周辺制御部電源投入時処理におけるステップS1002の現在時刻情報取得処理において周辺制御RAM1511cのRTC情報取得記憶領域1511cadにおける、カレンダー情報記憶部にセットされて周辺制御基板1510のシステムにより更新される現在のカレンダー情報と、時刻情報記憶部にセットされて周辺制御基板1510のシステムにより更新される現在の時刻情報と、を取得して現在の日時を特定してもいい。
【0608】

[834.音量調整ボリューム]

音量調整ボリューム1510aは、上述したように、下部スピーカ921及び上部スピーカ573から流れる音楽や効果音等の音量をつまみ部を回動操作することにより調節することができるようになっている。音量調整ボリューム1510aは、上述したように、そのつまみ部が回動操作されることにより抵抗値が可変するようになっており、電氣的に接続された周辺制御A/Dコンバータ1511akがつまみ部の回転位置における抵抗値により分圧された電圧を、アナログ値からデジタル値に変換して、値0～値1023までの1024段階の値に変換している。本実施形態では、上述したように、1024段階の値を7つに分割して基板ボリューム0～6として管理している。基板ボリューム0では消音、基板ボリューム6では最大音量に設定されており、基板ボリューム0から基板ボリューム6に向かって音量が大きくなるようにそれぞれ設定されている。基板ボリューム0～6に設定された音量となるように液晶表示制御部1512（音源内蔵VDP1512a）を制御して下部スピーカ921及び上部スピーカ573から音楽や効果音が流れるようになっている。

【0609】

このように、つまみ部の回動操作に基づく音量調整により下部スピーカ921及び上部スピーカ573から音楽や効果音が流れるようになっている。また、本実施形態では、上述したように、音楽や効果音のほかに、パチンコ機1の不具合の発生やパチンコ機1に対する不正行為をホールの店員等に報知するための報知音や、遊技演出に関する内容等を告知する（例えば、遊技盤側演出表示装置1600に繰り広げられている画面をより迫力あるものとして演出したり、遊技者にとって有利な遊技状態に移行する可能性が高いこと告知したり等。）ための告知音も下部スピーカ921及び上部スピーカ573から流れるが、報知音や告知音は、つまみ部の回動操作に基づく音量調整に全く依存されずに流れる仕組みとなっており、消音から最大音量までの音量をプログラムにより液晶表示制御部1512（音源内蔵VDP1512a）を制御して調整することができるようになっている。

【0610】

このプログラムにより調整される音量は、上述した7段階に分けられた基板ボリュームと異なり、消音から最大音量までを滑らかに変化させることができるようになっている。これにより、例えば、ホールの店員等が音量調整ボリューム1510aのつまみ部を回動操作して音量を小さく設定した場合であっても、下部スピーカ921及び上部スピーカ573から流れる音楽や効果音等の演出音が小さくなるものの、パチンコ機1に不具合が発生しているときや遊技者が不正行為を行っているときには大音量（本実施形態では、最大音量）に設定した報知音を流すことができる。したがって、演出音の音量を小さくしても、報知音によりホールの店員等が不具合の発生や遊技者の不正行為を気付き難くなることを防止することができる。

【0611】

また、つまみ部の回動操作に基づく音量調整により設定されている現在の基板ボリュー

10

20

30

40

50

ムに基づいて、広告音を流す音量を小さくして音楽や効果音の妨げとならないようにしたりする一方、広告音を流す音量を大きくして音楽や効果音に加えて遊技盤側演出表示装置 1600 及び扉枠側演出表示装置 460 で繰り広げられている画面をより迫力あるものとして演出したり、遊技者にとって有利な遊技状態に移行する可能性が高いこと告知したりすることもできる。

【0612】

なお、本実施形態では、音量調整ボリューム 1510a のつまみ部を回動操作することにより音楽や効果音の音量を調節するようになっていることに加えて、演出操作ユニット 400 のダイヤル操作部 401 や押圧操作部 405 を操作することで設定モードへ移行して音楽や効果音の音量を調節することができるようになっている。パチンコ機 1 の電源投入後、所定時間内において、演出操作ユニット 400 のダイヤル操作部 401 や押圧操作部 405 を操作すると、設定モードを行うための画面が遊技盤側演出表示装置 1600 に表示されるほか、客待ち状態となって遊技盤側演出表示装置 1600 によるデモンストレーションが行われている期間内において、演出操作ユニット 400 のダイヤル操作部 401 や押圧操作部 405 を操作すると、設定モードを行うための画面が遊技盤側演出表示装置 1600 に表示されるようになっている。この設定モードの画面に従って演出操作ユニット 400 のダイヤル操作部 401 や押圧操作部 405 を操作することで音楽や効果音の音量を所望の音量に調節することができる。具体的には、音量調整ボリューム 1510a のつまみ部の回転位置における抵抗値により分圧された電圧を、周辺制御 A/D コンバータ 1511ak がアナログ値からデジタル値に変換して、この変換した値に対して、演出操作ユニット 400 のダイヤル操作部 401 や押圧操作部 405 の操作に応じて所定値を加算又は減算することによって、基板ボリュームの値を増やしたり、又は減らしたりすることができるようになっている。この調節された音量は、音源内蔵 VDP 1512a の内蔵音源における複数のトラックのうち、音楽や効果音等の演出音の音データが組み込まれたトラックに対して、サブボリューム値として設定更新されて演出音の音量の調節に反映されるものの、上述した報知音や告知音の音量に調節に反映されないようになっている。

【0613】

このように、本実施形態では、音量調整ボリューム 1510a のつまみ部を直接回動操作することにより音楽や効果音の音量を調節する場合と、演出操作ユニット 400 のダイヤル操作部 401 や押圧操作部 405 の操作に応じて所定値を加算又は減算することによって、基板ボリュームの値を増やしたり、又は減らしたりすることにより音楽や効果音の音量を調節する場合と、の 2 つの方法がある。音量調整ボリューム 1510a は、周辺制御基板 1510 に実装されているため、本体枠 4 を外枠 2 から必ず開放した状態にする必要がある。そうすると、音量調整ボリューム 1510a のつまみ部を回動操作することができるのは、ホールの店員となる。ところが、ホールの店員が調節した音量では、遊技者にとって小さく感じて音楽や効果音を聞き取り難い場合もあるし、遊技者にとって大きく感じて音楽や効果音をうるさく感じる場合もある。そこで、パチンコ機 1 の電源投入後、所定時間内において、演出操作ユニット 400 のダイヤル操作部 401 や押圧操作部 405 を操作したり、客待ち状態となって遊技盤側演出表示装置 1600 によるデモンストレーションが行われている期間内において、演出操作ユニット 400 のダイヤル操作部 401 や押圧操作部 405 を操作したりした場合には、設定モードを行うための画面が遊技盤側演出表示装置 1600 に表示され、この設定モードの画面に従って演出操作ユニット 400 のダイヤル操作部 401 や押圧操作部 405 を操作することで音楽や効果音の音量を所望の音量に調節することができるようになっている。これにより、遊技者は所望の音量に音楽や効果音の音量を調節することができるため、ホールの店員が調節した音量を小さく感じて音楽や効果音を聞き取り難い場合には、演出操作ユニット 400 のダイヤル操作部 401 や押圧操作部 405 を操作して所望の音量まで大きくすることができるし、ホールの店員が調節した音量を大きく感じて音楽や効果音をうるさく感じる場合には、演出操作ユニット 400 のダイヤル操作部 401 や押圧操作部 405 を操作して所望の音量まで小さくすることができる。

10

20

30

40

50

【 0 6 1 4 】

また、本実施形態では、パチンコ機 1 において遊技が行われていない状態が所定時間継続され、客待ち状態となって遊技盤側演出表示装置 1 6 0 0 によるデモンストレーションが繰り返し行われると（例えば、1 0 回）、前回、パチンコ機 1 の前面に着座して遊技を行っていた遊技者が調節した音量がキャンセルされて、音量が初期化されるようになっている。この音量の初期化では、ホールの店員が調節した音量、つまりホールの店員が音量調整ボリューム 1 5 1 0 a のつまみ部を直接回動操作して調節した音量となるようになっている。これにより、前回、パチンコ機 1 の前面に着座して遊技を行っていた遊技者が調節した音量を小さく感じて音楽や効果音を聞き取り難い場合には、今回、パチンコ機 1 の前面に着座して遊技を行う遊技者が演出操作ユニット 4 0 0 のダイヤル操作部 4 0 1 や押圧操作部 4 0 5 を操作して所望の音量まで大きくすることができるし、前回、パチンコ機 1 の前面に着座して遊技を行っていた遊技者が調節した音量を大きく感じて音楽や効果音をうるさく感じる場合には、今回、パチンコ機 1 の前面に着座して遊技を行う遊技者が演出操作ユニット 4 0 0 のダイヤル操作部 4 0 1 や押圧操作部 4 0 5 を操作して所望の音量まで小さくすることができる。

10

【 0 6 1 5 】

[8 . 電源システム]

次に、パチンコ機 1 の電源システムについて、図 7 5 及び図 7 6 を参照して説明する。図 7 5 はパチンコ機の電源システムを示すブロック図であり、図 7 6 は図 7 5 のつづきを示すブロック図である。まず、電源基板 9 3 1 について説明し、続いて各制御基板等に供給される電源について説明する。なお、各種基板のグラウンド (G N D) や各種端子板のグラウンド (G N D) は、電源基板 9 3 1 のグラウンド (G N D) と電気的に接続されており、同一グラウンド (G N D) となっている。

20

【 0 6 1 6 】

[8 - 1 . 電源基板 9 3 1]

電源基板 9 3 1 は、電源コードと電気的に接続されており、この電源コードのプラグがパチンコ島設備の電源コンセントに差し込まれている。電源スイッチ 9 3 4 を操作すると、パチンコ島設備から供給されている電力が電源基板 9 3 1 に供給され、パチンコ機 1 の電源投入を行うことができる。

【 0 6 1 7 】

電源基板 9 3 1 は、図 7 5 に示すように、電源制御部 9 3 5、発射制御部 9 5 3 を備えている。電源制御部 9 3 5 は、パチンコ島設備から供給される交流 2 4 ボルト (A C 2 4 V) から各種直流電圧を作成したり、主制御基板 1 3 1 0 や払出制御基板 9 5 1 へのバックアップ電源を供給する回路であり、発射制御部 9 5 3 は、図 5 に示した打球発射装置 6 5 0 の発射ソレノイド 6 8 2 や図 1 に示した球送りユニット 2 5 0 の球送ソレノイド 2 5 5 を駆動制御する回路である。

30

【 0 6 1 8 】

電源制御部 9 3 5 は、同期整流回路 9 3 5 a、力率改善回路 9 3 5 b、平滑化回路 9 3 5 c、電源作成回路 9 3 5 d、キャパシタ B C 0、B C 1 を備えている。パチンコ島設備から供給されている A C 2 4 V は、電源基板 9 3 1 を介して遊技球等貸出装置接続端子板 8 6 9 に供給されるとともに、同期整流回路 9 3 5 a に供給されている。この同期整流回路 9 3 5 a は、パチンコ島設備から供給され交流 2 4 ボルト (A C 2 4 V) を整流して力率改善回路 9 3 5 b に供給している。この力率改善回路 9 3 5 b は、整流された電力の力率を改善して直流 + 3 7 V (D C + 3 7 V、以下、「 + 3 7 V 」と記載する。) を作成して平滑化回路 9 3 5 c に供給している。この平滑化回路 9 3 5 c は、供給される + 3 7 V のリップルを除去して + 3 7 V を平滑化させて発射制御部 9 5 3 の発射制御回路 9 5 3 a 及び電源作成回路 9 3 5 d にそれぞれ供給している。

40

【 0 6 1 9 】

キャパシタ B C 0 は、主制御基板 1 3 1 0 の主制御 M P U 1 3 1 0 a に内蔵された R A M (主制御内蔵 R A M) へのバックアップ電源を供給し、キャパシタ B C 1 は、払出制御

50

基板 9 5 1 における払出制御部 9 5 2 の払出制御 M P U 9 5 2 a に内蔵された R A M (払出制御内蔵 R A M) へのバックアップ電源を供給している。

【 0 6 2 0 】

発射制御部 9 5 3 の発射制御回路 9 5 3 a は、平滑化回路 9 3 5 c から供給される + 3 7 V を駆動電源として、ハンドル 3 0 2 の回転位置に見合う打ち出し強度 (発射強度) で遊技球を図 1 に示した遊技領域 5 a に向かって打ち出す (発射する) ための駆動電流を調整して発射ソレノイド 6 8 2 へ出力する制御を行う一方、球送りユニット 2 5 0 の球送ソレノイド 2 5 5 に一定電流を出力することにより球送りユニット 2 5 0 の球送部材が皿ユニット 3 2 0 の上皿 3 2 1 に貯留された遊技球を 1 球受け入れ、球送部材が受け入れた遊技球を打球発射装置 6 5 0 側へ送る制御を行う。

10

【 0 6 2 1 】

電源作成回路 9 3 5 d は、平滑化回路 9 3 5 c から供給される + 3 7 V から直流 + 5 V (D C + 5 V 、以下、「 + 5 V 」と記載する。) 、直流 + 1 2 V (D C + 1 2 V 、以下、「 + 1 2 V 」と記載する。) 、及び直流 + 2 4 V (D C + 2 4 V 、以下、「 + 2 4 V 」と記載する。) をそれぞれ作成して払出制御基板 9 5 1 及び枠周辺中継端子板 8 6 8 にそれぞれ供給している。 + 5 V が印加されて供給される電源系統が + 5 V 電源ライン、 + 1 2 V が印加されて供給される電源系統が + 1 2 V 電源ライン、そして + 2 4 V が印加されて供給される電源系統が + 2 4 V 電源ラインとなる。

【 0 6 2 2 】

電源作成回路 9 3 5 d で作成される + 5 V は、後述するように、払出制御基板 9 5 1 に供給されている。払出制御基板 9 5 1 に供給される + 5 V は、払出制御フィルタ回路 9 5 1 a を介して払出制御 M P U 9 5 2 a の電源端子に印加されるとともに、ダイオード P D 0 を介して払出制御内蔵 R A M の電源端子に印加されるようになっている。電源作成回路 9 3 5 d で作成される + 1 2 V は、払出制御基板 9 5 1 を介して主制御基板 1 3 1 0 の + 5 V 作成回路 1 3 1 0 g に供給されている。この + 5 V 作成回路 1 3 1 0 g は、払出制御基板 9 5 1 からの + 1 2 V から主制御 M P U 1 3 1 0 a の制御基準電圧である + 5 V を作成している。 + 5 V 作成回路 1 3 1 0 g で作成される + 5 V は、主制御フィルタ回路 1 3 1 0 h を介して主制御 M P U 1 3 1 0 a の電源端子に供給されるとともに、ダイオード M D 0 を介して主制御内蔵 R A M の電源端子に供給されるようになっている。

20

【 0 6 2 3 】

電源基板 9 3 1 のキャパシタ B C 1 のマイナス端子は、グランド (G N D) と接地される一方、キャパシタ B C 1 のプラス端子は、払出制御基板 9 5 1 の払出制御内蔵 R A M の電源端子と電氣的に接続されるとともに、払出制御基板 9 5 1 のダイオード P D 0 のカソード端子とも電氣的に接続されている。つまり、電源基板 9 3 1 の電源作成回路 9 3 5 d で作成される + 5 V は、払出制御 M P U 9 5 2 a の電源端子に向かって電流が流れるとともに、ダイオード P D 0 により順方向である払出制御内蔵 R A M の電源端子と、キャパシタ B C 1 のプラス端子と、に向かって電流が流れるようになっている。このように、キャパシタ B C 1 は、電源基板 9 3 1 の電源作成回路 9 3 5 d で作成される + 5 V が払出制御基板 9 5 1 、そして再び払出制御基板 9 5 1 から電源基板 9 3 1 に戻ってくるという電氣的な接続方法により、 + 5 V が供給されて充電することができるようになっている。これにより、電源作成回路 9 3 5 d で作成される + 5 V が払出制御基板 9 5 1 に供給されなくなった場合には、キャパシタ B C 1 に充電された電荷が払 V B B として払出制御基板 9 5 1 に供給されるようになっているため、払出制御 M P U 9 5 2 a の電源端子にはダイオード P D 0 により電流が妨げられて流れず払出制御 M P U 9 5 2 a が作動しないものの、払出制御内蔵 R A M の電源端子には払 V B B が供給されることにより記憶内容が保持されるようになっている。

30

40

【 0 6 2 4 】

電源基板 9 3 1 のキャパシタ B C 0 のマイナス端子は、グランド (G N D) と接地される一方、キャパシタ B C 0 のプラス端子は、払出制御基板 9 5 1 を介して主制御基板 1 3 1 0 の主制御内蔵 R A M の電源端子と電氣的に接続されるとともに、主制御基板 1 3 1 0

50

のダイオードMD0のカソード端子とも電氣的に接続されている。つまり、+5V作成回路1310gで作成される+5Vは、主制御MPU1310aの電源端子に向かって電流が流れるとともに、ダイオードMD0により順方向である主制御内蔵RAMの電源端子と、キャパシタBC0のプラス端子と、に向かって電流が流れるようになっている。このように、キャパシタBC0は、+5V作成回路1310gで作成される+5Vが主制御基板1310、そして払出制御基板951から電源基板931に供給されるという電氣的な接続方法により、+5Vが供給されて充電することができるようになっている。これにより、電源基板931の電源作成回路935dで作成される+12Vが払出制御基板951を介して主制御基板1310の+5V作成回路1310gに供給されなくなると+5V作成回路1310gが+5Vを作成することができなくなった場合には、キャパシタBC0に充電された電荷が主VBBとして、払出制御基板951を介して、主制御基板1310に供給されるようになっているため、主制御MPU1310aの電源端子にはダイオードMD0により電流が妨げられて流れず主制御MPU1310aが作動しないものの、主制御内蔵RAMの電源端子には主VBBが供給されることにより記憶内容が保持されるようになっている。このように、この実施の形態にかかるパチンコ機1にあって、主制御内蔵RAMに対してバックアップ電源を供給するバックアップ電源回路は、上記ダイオードMD0と上記キャパシタBC0とによって構成されている。

10

【0625】

[8-2. 各制御基板等に供給される電圧]

次に、各制御基板等に供給される電圧についての概要を説明し、続いて、主として払出制御基板に供給される電圧、そして主制御基板に供給される電圧について説明する。

20

【0626】

電源基板931の電源作成回路935dで作成された+5V、+12V、及び+24Vという3種類の電圧は、図75に示すように、払出制御基板951に供給され、これら3種類の電圧のうち、+12V及び+24Vという2種類の電圧は、払出制御基板951を介して主制御基板1310に供給されている。また電源基板931の電源作成回路935dで作成された+5V、+12V、及び+24Vという3種類の電圧は、枠周辺中継端子板868に供給されるとともに、この枠周辺中継端子板868を介して、周辺制御基板1510及び周辺扉中継端子板882にそれぞれ供給されている。

【0627】

周辺制御基板1510に供給される+5V、+12V、及び+24Vという3種類の電圧は、図76(a)に示すように、ランプ駆動基板4170のランプ駆動回路4170a及びモータ駆動基板4180の駆動源駆動回路4180aにそれぞれ供給されている。ランプ駆動基板4170のランプ駆動回路4170aは、遊技盤5の各種装飾基板に点灯信号、点滅信号や階調点灯信号等の各種信号を出力し、モータ駆動基板4180の駆動源駆動回路4180aは、遊技盤5のモータやソレノイド等の電氣的駆動源に駆動信号を出力する。

30

【0628】

周辺制御基板1510は、枠周辺中継端子板868から供給される+5Vから直流3.3V(DC+3.3V、以下、「+3.3V」と記載する。)を作成する+3.3V作成回路1510bを備えている。+3.3V作成回路1510bが作成する+3.3Vは、遊技盤側演出表示装置1600の液晶モジュール1600aに供給されている。また、周辺制御基板1510に供給される+12Vは、遊技盤側演出表示装置1600のバックライト電源1600bに供給されている。

40

【0629】

これに対して、周辺扉中継端子板882に供給される+5V、+12V、及び+24Vという3種類の電圧は、図76(b)に示すように、枠装飾駆動アンプ基板194に供給されている。枠装飾駆動アンプ基板194は、周辺扉中継端子板882から供給される+12Vから直流+9V(DC+9V、以下、「+9V」と記載する。)を作成する+9V作成回路194aを備えている。+9V作成回路194aが作成する+9Vとともに、周

50

辺扉中継端子板 8 8 2 から供給される + 5 V、+ 1 2 V、及び + 2 4 V という計 4 種類の電圧が扉枠 3 の各種装飾基板等に供給されている。

【 0 6 3 0 】

また、周辺扉中継端子板 8 8 2 に供給される + 1 2 V は、上皿側液晶モジュール電源回路 4 4 5 0 x に供給されている。上皿側液晶モジュール電源回路 4 4 5 0 x は、+ 1 2 V から + 3 . 3 V を作成している。上皿側液晶モジュール電源回路 4 4 5 0 x が作成した + 3 . 3 V は、図 7 4 に示した液晶モジュール回路 4 4 5 0 V を構成する各種電子部品にそれぞれ供給されているほかに、上皿側液晶モジュールバックライト電源回路 4 4 5 0 y や扉枠側演出表示装置 4 6 0 にそれぞれ供給されている。上皿側液晶モジュールバックライト電源回路 4 4 5 0 y が作成した電圧は、扉枠側演出表示装置 4 6 0 に供給されている。

10

【 0 6 3 1 】

[8 - 2 - 1 . 払出制御基板に供給される電圧]

払出制御基板 9 5 1 は、図 7 5 に示すように、払出制御 M P U 9 5 2 a 等のほかに、払出制御フィルタ回路 9 5 1 a 等を備えている。この払出制御フィルタ回路 9 5 1 a は、電源基板 9 3 1 からの + 5 V が供給されており、この + 5 V からノイズを除去している。この + 5 V は、ダイオード P D 0 を介して電源基板 9 3 1 のキャパシタ B C 1 に供給されるほかに、例えば、払出制御部 9 5 2 の払出制御 M P U 9 5 2 a 等に供給されている。電源基板 9 3 1 からの + 1 2 V は、例えば、払出制御部 9 5 2 の払出制御入力回路 9 5 2 b 等に供給されるとともに、払出制御基板 9 5 1 を介して、外部端子板 7 8 4 の外部通信回路 7 8 4 a に供給されている。この外部端子板 7 8 4 の外部通信回路 7 8 4 a は、パチンコ機 1 が払い出した遊技球の球数やパチンコ機 1 の遊技情報等を伝える信号を遊技場（ホール）に設置されたホールコンピュータへ出力する回路である。ホールコンピュータは、外部通信回路 7 8 4 a から出力される信号から、パチンコ機 1 が払い出した遊技球の球数やパチンコ機 1 の遊技情報等を把握することにより遊技者の遊技を監視している。なお、電源基板 9 3 1 からの + 2 4 は、払出制御基板 9 5 1 において何ら使用されずに、払出制御基板 9 5 1 を介して、主制御基板 1 3 1 0 に供給されている。

20

【 0 6 3 2 】

[8 - 2 - 2 . 主制御基板に供給される電圧]

主制御基板 1 3 1 0 は、図 7 5 に示すように、主制御 M P U 1 3 1 0 a 等のほかに、+ 5 V 作成回路 1 3 1 0 g、主制御フィルタ回路 1 3 1 0 h、停電監視回路 1 3 1 0 e 等を備えている。+ 5 V 作成回路 1 3 1 0 g は、電源基板 9 3 1 からの + 1 2 V が払出制御基板 9 5 1 を介して供給され、この + 1 2 V から主制御 M P U 1 3 1 0 a の制御基準電圧である + 5 V を作成している。主制御基板 1 3 1 0 において、+ 5 V 作成回路 1 3 1 0 g が作成する + 5 V が印加されて供給される電源系統が + 5 V 電源ラインとなる。本実施形態では、電源基板 9 3 1 の電源作成回路 9 3 5 d で作成される + 5 V 電源ラインと、主制御基板 1 3 1 0 の + 5 V 作成回路 1 3 1 0 g で作成される + 5 V 電源ラインと、が電気的に接続されることがないように回路構成されているため、電源基板 9 3 1 の電源作成回路 9 3 5 d で作成される + 5 V 電源ラインが主制御基板 1 3 1 0 の各種電子部品と電気的に接続されることがないし、主制御基板 1 3 1 0 の + 5 V 作成回路 1 3 1 0 g で作成される + 5 V 電源ラインが主制御基板 1 3 1 0 を除く他の基板等の各種電子部品と電気的に接続されることもない。

30

40

【 0 6 3 3 】

主制御フィルタ回路 1 3 1 0 h は、+ 5 V 作成回路 1 3 1 0 g で作成される + 5 V が供給されており、この + 5 V からノイズを除去している。この + 5 V は、ダイオード M D 0 を介して電源基板 9 3 1 のキャパシタ B C 0 に供給されるほかに、例えば、主制御 M P U 1 3 1 0 a 等に供給されている。払出制御基板 9 5 1 からの + 1 2 V は、例えば、主制御入力回路 1 3 1 0 b 等に供給され、払出制御基板 9 5 1 からの + 2 4 V は、例えば、主制御ソレノイド駆動回路 1 3 1 0 d 等に供給されている。

【 0 6 3 4 】

停電監視回路 1 3 1 0 e は、電源基板 9 3 1 からの + 1 2 V 及び + 2 4 V が払出制御基

50

板 9 5 1 を介して供給されており、これら + 1 2 V 及び + 2 4 V の停電又は瞬停の兆候を監視している。停電監視回路 1 3 1 0 e は、+ 1 2 V 及び + 2 4 V の停電又は瞬停の兆候を検出すると、停電予告として停電予告信号を主制御 M P U 1 3 1 0 a に出力する。停電予告信号は、主制御基板 1 3 1 0、そして払出制御基板 9 5 1 の払出制御入力回路 9 5 2 b を介して払出制御 M P U 9 5 2 a に入力される。また、停電予告信号は、主制御基板 1 3 1 0 を介して周辺制御基板 1 5 1 0 に入力される。また、停電予告信号は、周辺制御基板 1 5 1 0、枠周辺中継端子板 8 6 8、そして周辺扉中継端子板 8 8 2 を介して、図 7 6 (b) に示すように、枠装飾駆動アンプ基板 1 9 4 に入力されるとともに、この枠装飾駆動アンプ基板 1 9 4 を介して、扉枠の装飾基板等にそれぞれ入力されるようになっている。

【 0 6 3 5 】

本実施形態では、停電監視回路 1 3 1 0 e は、+ 1 2 V 電源ラインと + 2 4 V 電源ラインとの 2 つの電源ラインに印加される電圧をそれぞれ監視することによって、+ 1 2 V 電源ライン又は + 2 4 V 電源ラインの一方の電源ラインに印加される電圧を監視する場合と比べて、停電又は瞬停等の電源断の兆候をより正確に把握することができる。

【 0 6 3 6 】

[9 . 主制御基板の回路]

次に、図 6 9 に示した主制御基板 1 3 1 0 の回路等について、図 7 7 ~ 図 7 9 を参照して説明する。図 7 7 は主制御基板の回路を示す回路図であり、図 7 8 は停電監視回路を示す回路図であり、図 7 9 は主制御基板と周辺制御基板との基板間の通信用インターフェース回路を示す回路図である。まず、図 7 5 に示した主制御フィルタ回路 1 3 1 0 h について説明し、続いて主制御基板 1 3 1 0 で作成された電源、主制御システムリセット、主制御水晶発振器、主制御入力回路、停電監視回路、主制御 M P U への各種入出力信号、そして主制御基板 1 3 1 0 と周辺制御基板 1 5 1 0 との基板間の通信用インターフェース回路について説明する。

【 0 6 3 7 】

主制御基板 1 3 1 0 は、図 6 9 及び図 7 5 に示した、主制御 M P U 1 3 1 0 a、主制御入力回路 1 3 1 0 b、主制御出力回路 1 3 1 0 c、主制御ソレノイド駆動回路 1 3 1 0 d、停電監視回路 1 3 1 0 e、+ 5 V 作成回路 1 3 1 0 g、及び主制御フィルタ回路 1 3 1 0 h のほかに、周辺回路として、図 7 7 に示すように、リセット信号を出力する主制御システムリセット M I C 1、クロック信号を出力する主制御水晶発振器 M X 0 (本実施形態では、2 4 メガヘルツ (M H z)) を主として構成されている。

【 0 6 3 8 】

[9 - 1 . 主制御フィルタ回路]

主制御フィルタ回路 1 3 1 0 h は、図 7 7 に示すように、主制御 3 端子フィルタ M I C 0 を主として構成されている。この主制御 3 端子フィルタ M I C 0 は、T 型フィルタ回路であり、フェライトで磁気シールドした減衰特性の優れたものである。主制御 3 端子フィルタ M I C 0 は、その 1 番端子に、+ 5 V 作成回路 1 3 1 0 g で作成される + 5 V が印加され、その 2 番端子がグランド (G N D) と接地され、その 3 番端子からノイズ成分を除去した + 5 V が出力されている。1 番端子に印加される + 5 V は、一端がグランド (G N D) と接地されるコンデンサ M C 0 の他端と電氣的に接続されることにより、まずリップル (電圧に畳重された交流成分) が除去されて平滑化されている。

【 0 6 3 9 】

3 番端子から出力される + 5 V は、一端がグランド (G N D) と接地される、コンデンサ M C 1 及び電解コンデンサ M C 2 (本実施形態では、静電容量 : 4 7 0 マイクロファラッド (μF)) の他端とそれぞれ電氣的に接続されることにより、さらにリップルが除去されて平滑化されている。この平滑化された + 5 V は、主制御システムリセット M I C 1 の電源端子、主制御水晶発振器 M X 0 の電源端子である V D D 端子、主制御 M P U 1 3 1 0 a の電源端子である V D D 端子等にそれぞれ印加されている。なお、主制御 M P U 1 3 1 0 a の電源端子である V D D 端子には、停電又は瞬停が発生してパチンコ島設備からの電源が遮断された場合に、電解コンデンサ M C 2 に充電された電荷が停電又は瞬停が発生

10

20

30

40

50

してから約7ミリ秒 (ms) という期間に亘って +5V として印加されるようになっている。

【0640】

主制御MPU1310aのVDD端子は一端がグランド(GND)と接地されるコンデンサMC3の他端と電氣的に接続され、VDD端子に印加される+5Vはさらにリップルが除去されて平滑化されている。主制御MPU1310aの接地端子であるVSS端子はグランド(GND)と接地されている。

【0641】

また、主制御MPU1310aのVDD端子は、コンデンサMC3と電氣的に接続されるほかに、ダイオードMD0のアノード端子と電氣的に接続されている。ダイオードMD0のカソード端子は、主制御MPU1310aに内蔵されているRAM(主制御内蔵RAM)の電源端子であるVBB端子と電氣的に接続されるとともに、一端がグランド(GND)と接地されるコンデンサMC4の他端と電氣的に接続されている。この主制御内蔵RAMのVBB端子は、ダイオードMD0のカソード端子及びコンデンサMC4の他端と電氣的に接続されるほかに、抵抗MR0を介して、図75に示した電源基板931のキャパシタBC0のプラス端子と電氣的に接続されている。つまり、主制御フィルタ回路1310hによりノイズ成分が除去されて平滑化された+5Vは、主制御MPU1310aのVDD端子に印加されるとともに、ダイオードMD0を介して、主制御内蔵RAMのVBB端子と、キャパシタBC0のプラス端子と、に印加されるようになっている。これにより、上述したように、図75に示した電源基板931の電源作成回路935dで作成される+12Vが払出制御基板951を介して主制御基板1310の+5V作成回路1310gに供給されなくなるとともに、+5V作成回路1310gが+5Vを作成することができなくなった場合には、キャパシタBC0に充電された電荷が主VBBとして主制御基板1310に供給されるようになっているため、主制御MPU1310aのVDD端子にはダイオードMD0により電流が妨げられて流れず主制御MPU1310aが作動しないものの、主制御内蔵RAMのVBB端子には主VBBが印加されることにより記憶内容が保持されるようになっている。

【0642】

[9-2. 主制御システムリセット]

主制御フィルタ回路1310hによりノイズ成分が除去されて平滑化された+5Vは、図77に示すように、主制御システムリセットMIC1の電源端子に印加されている。主制御システムリセットMIC1は、主制御MPU1310a及びリセット機能付き主制御出力回路1310caにそれぞれリセットをかけるものであり、遅延回路が内蔵されている。主制御システムリセットMIC1の遅延容量端子には、一端がグランド(GND)と接地されるコンデンサMC5の他端と電氣的に接続されており、このコンデンサMC5の容量によって遅延回路による遅延時間を設定することができるようになっている。具体的には、主制御システムリセットMIC1は、電源端子に入力された+5Vがしきい値(例えば、4.25V)に達すると、遅延時間経過後に出力端子からシステムリセット信号を出力する。

【0643】

主制御システムリセットMIC1の出力端子は、主制御MPU1310aのリセット端子であるSRST端子及びリセット機能付き主制御出力回路1310caのリセット端子とそれぞれ電氣的に接続されている。出力端子は、オープンコレクタ出力タイプであり、一端が+5V電源ラインと電氣的に接続されるプルアップ抵抗MR1の他端と電氣的に接続されるとともに、一端がグランド(GND)と接地されるコンデンサMC6の他端と電氣的に接続されている。このコンデンサMC6によりリップルが除去されて平滑化されている。出力端子は、電源端子に入力される電圧がしきい値より大きいときにはプルアップ抵抗MR1により+5V側に引き上げられて論理がHIとなり、この論理が主制御MPU1310aのSRST端子及びリセット機能付き主制御出力回路1310caのリセット端子にそれぞれ入力される一方、電源端子に入力される電圧がしきい値より小さいときに

10

20

30

40

50

は論理がLOWとなり、この論理が主制御MPU1310aのSRST端子及びリセット機能付き主制御出力回路1310caのリセット端子にそれぞれ入力される。主制御MPU1310aのSRST端子及びリセット機能付き主制御出力回路1310caのリセット端子はそれぞれ負論理入力であるため、電源端子に入力される電圧がしきい値より小さい状態となると、主制御MPU1310a及びリセット機能付き主制御出力回路1310caにリセットがかかる。なお、電源端子は一端がグラウンド(GND)と接地されるコンデンサMC7の他端と電氣的に接続されており、電源端子に入力される+5Vはリップルが除去されて平滑化されている。また、接地端子はグラント(GND)と接地されており、NC端子は外部と電氣的に未接続の状態となっている。

【0644】

[9-3. 主制御水晶発振器]

主制御フィルタ回路1310hによりノイズ成分が除去されて平滑化された+5Vは、図77に示すように、主制御水晶発振器MX0の電源端子であるVDD端子に印加されている。このVDD端子は、一端がグラウンド(GND)と接地されるコンデンサMC8の他端と電氣的に接続されており、VDD端子に入力される+5Vは、さらにリップルが除去されて平滑化されている。また、この平滑化された+5Vは、VDD端子のほかに、出力周波数選択端子であるA端子、B端子、C端子及びST端子にもそれぞれ印加されている。主制御水晶発振器MX0は、これらのA端子、B端子、C端子及びST端子に+5Vがそれぞれ印加されることにより、24MHzのクロック信号を出力端子であるF端子から出力する。

【0645】

主制御水晶発振器MX0のF端子は、主制御MPU1310aのクロック端子であるCLK端子と電氣的に接続されており、24MHzのクロック信号が入力されている。なお、主制御水晶発振器MX0の接地端子であるGND端子はグラウンド(GND)と接地されており、主制御水晶発振器MX0のF端子の分周波を出力するD端子は外部と電氣的に未接続の状態となっている。

【0646】

[9-4. 主制御入力回路]

主制御入力回路1310bは、図69に示した、一般入賞口センサ4020、4020、第一始動口センサ4002、第二始動口センサ4004、磁気検出センサ4024、カウンタセンサ4005、ゲートセンサ4003からの検出信号のほかに、図70に示した払出制御基板951に備える操作スイッチ954からの操作信号(RAMクリア信号)等が入力される回路である。各スイッチからの検出信号が入力される回路構成は、同一であるため、ここでは、操作スイッチ954からの操作信号(RAMクリア信号)が入力される回路について説明する。

【0647】

[9-4-1. 操作スイッチからの操作信号(RAMクリア信号)が入力される回路]

まず、操作スイッチ954は、上述したように、電源投入時から予め定めた期間内において払出制御基板951の払出制御MPU952aに内蔵されるRAM(払出制御内蔵RAM)、及び主制御基板1310の主制御MPU1310aに内蔵されるRAM(主制御内蔵RAM)をクリアする場合に操作されたり、電源投入後においてエラー報知されている際に、そのエラーを解除するために操作されたりするようになっており、電源投入時から予め定めた期間内におけるRAMクリアを行う機能と、電源投入後(RAMクリアとして機能を奏する期間を経過した後、つまり電源投入時から予め定めた期間が経過した後)におけるエラー解除を行う機能と、を有している。主制御基板1310には、払出制御基板951が有するエラー解除を行う機能を有していないため、電源投入時から予め定めた期間内に操作スイッチ954からの操作信号が入力されると、主制御内蔵RAMをクリアするためのRAMクリア信号として判断して主制御内蔵RAMをクリアする処理を行う。

【0648】

主制御基板1310には、操作スイッチ954が操作されていないときには払出制御基

10

20

30

40

50

板 9 5 1 から論理が LOW となった操作信号が入力される一方、操作スイッチ 9 5 4 が操作されているときには払出制御基板 9 5 1 から論理が HI となった操作信号が払出制御基板 9 5 1 から入力されるようになっている（この点の詳細な説明について後述する）。

【 0 6 4 9 】

電源投入時から予め定めた期間内において払出制御基板 9 5 1 に備える操作スイッチ 9 5 4 からの操作信号を伝える伝送ラインは、図 7 7 に示すように、一端が + 1 2 V 電源ラインと電氣的に接続されるプルアップ抵抗 MR 2 の他端と電氣的に接続されるとともに抵抗 MR 3 を介してトランジスタ M T R 0 のベース端子と電氣的に接続されている。トランジスタ M T R 0 のベース端子は、抵抗 MR 3 と電氣的に接続されるほかに、一端がグランド (G N D) と接地される抵抗 MR 4 の他端と電氣的に接続されている。トランジスタ M T R 0 のエミッタ端子は、グランド (G N D) と接地され、トランジスタ M T R 0 のコレクタ端子は、一端が + 5 V 電源ラインと電氣的に接続される抵抗 MR 5 の他端と電氣的に接続されるとともに非反転バッファ I C M I C 1 0 (非反転バッファ I C M I C 1 0 は、8 つの非反転バッファ回路を備えており、その 1 つ (M I C 1 0 A) に入力された信号波形の論理を反転させることなく整形して出力する。) を介して主制御 M P U 1 3 1 0 a の入力ポート P A の入力端子 P A 0 と電氣的に接続されている。

10

【 0 6 5 0 】

払出制御基板 9 5 1 における操作スイッチ 9 5 4 からの操作信号を出力する回路は、エミッタ端子がグランド (G N D) と接地されるオープンコレクタ出力タイプとして回路構成されており、操作スイッチ 9 5 4 からの操作信号を伝える伝送ラインがプルアップ抵抗 MR 2 により + 1 2 V 側に引き上げられている。主制御基板 1 3 1 0 は、操作スイッチ 9 5 4 が操作されていないときには払出制御基板 9 5 1 からの操作信号がグランド (G N D) 側に引き下げられて論理が LOW となって入力される一方、操作スイッチ 9 5 4 が操作されているときには払出制御基板 9 5 1 からの操作信号がプルアップ抵抗 MR 2 により + 1 2 V 側に引き上げられて論理が HI となって入力される。

20

【 0 6 5 1 】

抵抗 MR 3 , MR 4 、及びトランジスタ M T R 0 から構成される回路は、操作スイッチ 9 5 4 からの操作信号により ON / OFF するスイッチ回路である。

【 0 6 5 2 】

操作スイッチ 9 5 4 が操作されていないときには、論理が LOW となった操作信号がトランジスタ M T R 0 のベース端子に入力されることでトランジスタ M T R 0 が OFF し、スイッチ回路も OFF することとなる。これにより、トランジスタ M T R 0 のコレクタ端子に印加される電圧が抵抗 MR 5 により + 5 V 側に引き上げられて論理が HI となった操作スイッチ 9 5 4 からの操作信号が主制御 M P U 1 3 1 0 a の入力ポート P A の入力端子 P A 0 に入力される。主制御 M P U 1 3 1 0 a は、入力端子 P A 0 に入力される操作スイッチ 9 5 4 からの操作信号の論理値が HI であるときには主制御内蔵 R A M に記憶される情報を消去する R A M クリアを行うことを指示するものでないと判断する。

30

【 0 6 5 3 】

一方、操作スイッチ 9 5 4 が操作されているときには、プルアップ抵抗 MR 2 により + 1 2 V 側に引き上げられて論理が HI となった操作信号がトランジスタ M T R 0 のベース端子に入力されることでトランジスタ M T R 0 が ON し、スイッチ回路も ON することとなる。これにより、トランジスタ M T R 0 のコレクタ端子に印加される電圧がグランド (G N D) 側に引き下げられて論理が LOW となった操作スイッチ 9 5 4 からの操作信号が主制御 M P U 1 3 1 0 a の入力ポート P A の入力端子 P A 0 に入力される。主制御 M P U 1 3 1 0 a は、入力端子 P A 0 に入力される操作スイッチ 9 5 4 からの操作信号の論理値が LOW であるときには主制御内蔵 R A M に記憶される情報を消去する R A M クリアを行うことを指示するものであると判断する。

40

【 0 6 5 4 】

なお、操作スイッチ 9 5 4 からの操作信号は、プルアップ抵抗 MR 2 により + 1 2 V 側に引き上げられている。これは、操作スイッチ 9 5 4 からの操作信号が払出制御基板 9 5

50

1を介して入力されているためである。つまり、主制御基板1310と払出制御基板951との基板間においては、基板間を電氣的に接続する配線(ハーネス)に侵入するノイズの影響を抑えるために、制御基準電圧である+5Vよりも高い電圧である+12Vを用いて信号の信頼性を高めている。そこで、本実施形態では、主制御基板1310に直接入力される、一般入賞口センサ4020、第一始動口センサ4002、及び第二始動口センサ4004からの検出信号は、プルアップ抵抗により+5V側に引き上げられる一方、図69に示したパネル中継基板4161を介して入力される、磁気検出センサ4024、カウンタセンサ4005、一般入賞口センサ4020、及びゲートセンサ4003からの検出信号は、主制御基板1310に直接入力されないため、操作スイッチ954からの操作信号と同様に、プルアップ抵抗により+12V側に引き上げられている。

10

【0655】

[9-5. 停電監視回路]

主制御基板1310は、図75に示したように、電源基板931から+12V及び+24Vという2種類の電圧が払出制御基板951を介して供給されており、+12V及び+24Vが停電監視回路1310eに入力されている。停電監視回路1310eは、+12V及び+24Vの停電又は瞬停の兆候を監視しており、停電又は瞬停の兆候を検出すると、停電予告として停電予告信号を、主制御MPU1310aのほかに、払出制御基板951の払出制御MPU952aや周辺制御基板1510に出力する。ここでは、まず停電監視回路の構成について説明し、続いて+24Vの停電又は瞬停の監視、+12Vの停電又は瞬停の監視、そして停電予告信号の出力について説明する。

20

【0656】

[9-5-1. 停電監視回路の構成]

停電監視回路1310eは、図78に示すように、シャント式安定化電源回路MIC20、オープンコレクタ出力タイプのコンパレータMIC21、DタイプフリップフロップMIC22、トランジスタMTR20~MTR23を主として構成されている。

【0657】

シャント式安定化電源回路MIC20の基準電圧入力端子であるREF端子、及びカソード端子であるK端子は、一端が+5V電源ラインと電氣的に接続される抵抗MR20の他端と電氣的に接続されて+5Vが印加されており、REF端子に入力される電流が抵抗MR20により制限されている。K端子は、コンパレータMIC21の比較基準電圧となるリファレンス電圧Vref(本実施形態では、2.495Vが設定されている。)を出力する。K端子は、一端がグランド(GND)と接地されるコンデンサMC20の他端と電氣的に接続されており、K端子から出力されるリファレンス電圧Vrefは、コンデンサMC20によりリップル(電圧に畳重された交流成分)が除去されて平滑化されている。なお、シャント式安定化電源回路MIC20のアノード端子であるA端子はグランド(GND)と接地されている。

30

【0658】

コンパレータMIC21は、2つの電圧比較回路を備えており、その1つ(MIC21A)を、+24Vの監視電圧V1とリファレンス電圧Vrefとを比較するために用いているとともに、残りの1つ(MIC21B)を、+12Vの監視電圧V2とリファレンス電圧Vrefとを比較するために用いている。MIC21Aのプラス端子である3番端子は、+24Vの監視電圧V1が印加され、MIC21Aのマイナス端子である2番端子は、リファレンス電圧Vrefが印加されている。MIC21Bのプラス端子である5番端子は、+12Vの監視電圧V2が印加され、MIC21Bのマイナス端子である6番端子は、リファレンス電圧Vrefが印加されている。これらの比較結果は、DタイプフリップフロップMIC22に入力されている。このDタイプフリップフロップMIC22は、2つのDタイプフリップフロップ回路を備えており、その1つ(MIC22A)を本実施形態に用いている。コンパレータMIC21の電源端子であるVcc端子は、一端がグランド(GND)と接地されるコンデンサMC21の他端と電氣的に接続されており、コンパレータMIC21の電源端子であるVcc端子に印加される+5Vは、コンデンサMC

40

50

21によりリップルが除去されて平滑化され、コンパレータMIC21のグランド端子であるGND端子は、グランド(GND)と接地されている。

【0659】

[9-5-2. +24Vの停電又は瞬停の監視]

+24Vの停電又は瞬停の監視は、上述したように、コンパレータMIC21のMIC21Aが+24Vの監視電圧V1とリファレンス電圧Vrefとを比較することにより行われている。+24Vの監視電圧V1が印加されるコンパレータMIC21のMIC21Aのプラス端子である3番端子は、図78に示すように、一端が+24V電源ラインと電氣的に接続される抵抗MR21の他端と、一端がグランド(GND)に接地される抵抗MR22の他端と、が電氣的に接続されるとともに抵抗MR21, MR22の他端と、一端がグランド(GND)と接地されるコンデンサMC23の他端と、が電氣的に接続されている。コンパレータMIC21のMIC21Aのプラス端子である3番端子に印加される+24Vの監視電圧V1は、抵抗MR21, MR22による抵抗比によって+24Vが分圧され、コンデンサMC23によりリップルが除去されて平滑化されている。抵抗MR21, MR22の値は、+24Vが停電又は瞬停した際に、その電圧が+24Vから落ち始めて予め設定した停電検知電圧V1pf(本実施形態では、21.40Vに設定されている。)となったときに、+24Vの監視電圧V1がリファレンス電圧Vrefと同値になるように設定されている。

10

【0660】

コンパレータMIC21のMIC21Aの出力端子である1番端子は、オープンコレクタ出力となっており、一端が+5V電源ラインと電氣的に接続されるプルアップ抵抗MR23の他端と電氣的に接続されるとともに、一端がグランド(GND)と接地されるコンデンサMC24の他端と電氣的に接続されてDタイプフリップフロップMIC22のプリセット端子であるPR端子と電氣的に接続されている。コンデンサMC24は、ローパスフィルタとしての役割を担っている。

20

【0661】

+24Vの電圧が停電検知電圧V1pfより大きいときには、+24Vの監視電圧V1がリファレンス電圧Vrefより大きくなり、コンパレータMIC21のMIC21Aの出力端子である1番端子に印加される電圧は、プルアップ抵抗MR23により+5V側に引き上げられ、論理がHIとなった信号がDタイプフリップフロップMIC22のプリセット端子であるPR端子に入力される。

30

【0662】

一方、+24Vの電圧が停電検知電圧V1pfより小さいときには、+24Vの監視電圧V1がリファレンス電圧Vrefより小さくなり、コンパレータMIC21のMIC21Aの出力端子である1番端子に印加される電圧は、グランド(GND)側に引き下げられ、論理がLOWとなった信号がDタイプフリップフロップMIC22のプリセット端子であるPR端子に入力される。

【0663】

[9-5-3. +12Vの停電又は瞬停の監視]

+12Vの停電又は瞬停の監視は、上述したように、コンパレータMIC21のMIC21Bが+12Vの監視電圧V2とリファレンス電圧Vrefとを比較することにより行われている。+12Vの監視電圧V2が印加されるコンパレータMIC21のMIC21Bのプラス端子である5番端子は、図78に示すように、一端が+12V電源ラインと電氣的に接続される抵抗MR24の他端と、一端がグランド(GND)に接地される抵抗MR25の他端と、が電氣的に接続されるとともに抵抗MR24, MR25の他端と、一端がグランド(GND)と接地されるコンデンサMC25の他端と、が電氣的に接続されている。コンパレータMIC21のMIC21Bのプラス端子である5番端子に印加される+12Vの監視電圧V2は、抵抗MR24, MR25による抵抗比によって+12Vが分圧され、コンデンサMC25によりリップルが除去されて平滑化されている。抵抗MR24, MR25の値は、+12Vが停電又は瞬停した際に、その電圧が+12Vから落ち始

40

50

めて予め設定した停電検知電圧 V_{2pf} (本実施形態では、 $10.47V$ に設定されている。) となったときに、 $+12V$ の監視電圧 V_2 がリファレンス電圧 V_{ref} と同値になるように設定されている。

【0664】

コンパレータ $MIC21$ の $MIC21B$ の出力端子である 7 番端子は、オープンコレクタ出力となっており、上述した $MIC21A$ の出力端子である 1 番端子と電氣的に接続されているため、一端が $+5V$ 電源ラインと電氣的に接続されるプルアップ抵抗 $MR23$ の他端と電氣的に接続されるとともに、一端がグランド (GND) と接地されるコンデンサ $MC24$ の他端と電氣的に接続されて D タイプフリップフロップ $MIC22$ のプリセット端子である PR 端子と電氣的に接続されている。コンデンサ $MC24$ は、上述したように、ローパスフィルタとしての役割を担っている。

10

【0665】

$+12V$ の電圧が停電検知電圧 V_{2pf} より大きいときには、 $+12V$ の監視電圧 V_2 がリファレンス電圧 V_{ref} より大きくなり、コンパレータ $MIC21$ の $MIC21B$ の出力端子である 7 番端子に印加される電圧は、プルアップ抵抗 $MR23$ により $+5V$ 側に引き上げられ、論理が HI となった信号が D タイプフリップフロップ $MIC22$ のプリセット端子である PR 端子に入力される。

【0666】

一方、 $+12V$ の電圧が停電検知電圧 V_{2pf} より小さいときには、 $+12V$ の監視電圧 V_2 がリファレンス電圧 V_{ref} より小さくなり、コンパレータ $MIC21$ の $MIC21B$ の出力端子である 7 番端子に印加される電圧は、グランド (GND) 側に引き下げられ、論理が LOW となった信号が D タイプフリップフロップ $MIC22$ のプリセット端子である PR 端子に入力される。

20

【0667】

[9-5-4. 停電予告信号の出力]

D タイプフリップフロップ $MIC22$ は、クロック入力端子である $1CK$ 端子に入力されるクロック信号のエッジの変化により、 D 入力端子である $1D$ 端子に入力される信号の値 (論理) を記憶し、この記憶値 (論理) を、出力端子である $1Q$ 端子から出力するとともに、その記憶値 (論理) を反転させた値を、出力端子である負論理 $1Q$ 端子から出力する。また、 D タイプフリップフロップ $MIC22$ は、クリア端子である CLR 端子に論理が LOW となった信号が入力されると、ラッチ状態を解除してプリセット端子である PR 端子に入力されている信号の論理を反転させた信号を出力端子である $1Q$ 端子から出力する (このとき、 $1Q$ から出力される信号の論理を反転させた信号、つまりプリセット端子である PR 端子に入力されている信号の論理と同一の論理となった信号を負論理 $1Q$ 端子から出力する) 一方、クリア端子である CLR 端子に論理が HI となった信号が入力されると、ラッチ状態をセットする。また、 D タイプフリップフロップ $MIC22$ は、クリア端子である CLR 端子に論理が HI となった信号が入力されてラッチ状態をセットするようになっている際に、プリセット端子である PR 端子に論理が LOW となった信号が入力されると、論理を HI とする信号を出力端子である $1Q$ 端子から出力する状態を維持する (このとき、 $1Q$ から出力される信号の論理を反転させた信号を負論理 $1Q$ 端子から出力する状態を維持する)。

30

40

【0668】

D タイプフリップフロップ $MIC22$ は、本実施形態において、 D 入力端子である $1D$ 端子、及びクロック入力端子である $1CK$ 端子は、グランド (GND) とそれぞれ接地されているため、クロック入力端子である $1CK$ 端子に入力されるクロック信号のエッジの変化がなく、 D 入力端子である $1D$ 端子に入力される信号の値 (論理) を記憶して出力端子である $1Q$ 端子から出力することがないように回路構成されている。 D タイプフリップフロップ $MIC22$ は、プリセット端子である PR 端子に、上述したように、 $+24V$ の停電又は瞬停の監視を行うコンパレータ $MIC21$ の $MIC21A$ の出力端子である 1 番端子からの信号と、 $+12V$ の停電又は瞬停の監視を行うコンパレータ $MIC21$ の $MIC21B$ の出力端子である 7 番端子からの信号と、

50

C 2 1 B の出力端子である 7 番端子からの信号と、が入力され、これらの信号に基づいて、出力端子である 1 Q 端子から信号を出力する。なお、電源端子である V c c 端子は、一端がグランド (G N D) と接地されるコンデンサ M C 2 2 の他端と電氣的に接続されており、D タイプフリップフロップ M I C 2 2 の電源端子である V c c 端子に印加される + 5 V は、コンデンサ M C 2 2 によりリップルが除去されて平滑化され、接地端子である G N D 端子は、グランド (G N D) と接地され、出力端子である 1 Q 端子の論理を反転する負論理 1 Q 端子は外部と電氣的に未接続の状態となっている。

【 0 6 6 9 】

D タイプフリップフロップ M I C 2 2 は、本実施形態において、クリア端子である C L R 端子に主制御 M P U 1 3 1 0 a からの停電クリア信号がリセット機能付き主制御出力回路 1 3 1 0 c a を介して入力されている。この停電クリア信号は、主制御 M P U 1 3 1 0 a が行う後述する主制御側電源投入時処理において、出力開始されて所定時間経過後に停止されるようになっている。C L R 端子は負論理入力であるため、主制御 M P U 1 3 1 0 a からの停電クリア信号は、リセット機能付き主制御出力回路 1 3 1 0 c a を介してその論理が L O W となって C L R 端子に入力される。D タイプフリップフロップ M I C 2 2 は、C L R 端子に停電クリア信号が入力されると、ラッチ状態を解除するようになっており、このとき、プリセット端子である P R 端子に入力された論理を反転して出力端子である 1 Q 端子から出力する。

10

【 0 6 7 0 】

一方、主制御 M P U 1 3 1 0 a からの停電クリア信号の出力が停止されると、リセット機能付き主制御出力回路 1 3 1 0 c a を介してその論理が H I となって C L R 端子に入力される。D タイプフリップフロップ M I C 2 2 は、C L R 端子に停電クリア信号が入力されないときには、ラッチ状態をセットするようになっており、P R 端子に論理が L O W となって入力された状態をラッチする。

20

【 0 6 7 1 】

D タイプフリップフロップ M I C 2 2 の出力端子である 1 Q 端子は、主制御入力回路 1 3 1 0 b を介して主制御 M P U 1 3 1 0 a の入力ポート P A の入力端子 P A 1 と電氣的に接続され、D タイプフリップフロップ M I C 2 2 の出力端子である 1 Q 端子から出力される信号が停電予告信号として主制御 M P U 1 3 1 0 a の入力ポート P A の入力端子 P A 1 に入力されるようになっている。また、D タイプフリップフロップ M I C 2 2 の出力端子である 1 Q 端子は、リセット機能なし主制御出力回路 1 3 1 0 c b と電氣的に接続され、D タイプフリップフロップ M I C 2 2 の出力端子である 1 Q 端子から出力される信号をリセット機能なし主制御出力回路 1 3 1 0 c b から払出制御基板 9 5 1 に払出停電予告信号として出力するとともに、周辺制御基板 1 5 1 0 に周辺停電予告信号として出力する。

30

【 0 6 7 2 】

D タイプフリップフロップ M I C 2 2 の出力端子である 1 Q 端子と、主制御 M P U 1 3 1 0 a の入力ポート P A の入力端子 P A 1 と、を電氣的に接続する主制御入力回路 1 3 1 0 b は、図 7 8 に示すように、D タイプフリップフロップ M I C 2 2 の出力端子である 1 Q 端子が、一端が + 5 V 電源ラインと電氣的に接続される抵抗 M R 2 6 の他端と電氣的に接続されるとともに抵抗 M R 2 7 を介してトランジスタ M T R 2 0 のベース端子と電氣的に接続されている。トランジスタ M T R 2 0 のベース端子は、抵抗 M R 2 7 と電氣的に接続されるほかに、一端がグランド (G N D) と接地される抵抗 M R 2 8 の他端と電氣的に接続されている。トランジスタ M T R 2 0 のエミッタ端子は、グランド (G N D) と接地され、トランジスタ M T R 2 0 のコレクタ端子は、一端が + 5 V 電源ラインと電氣的に接続される抵抗 M R 2 9 の他端と電氣的に接続されるとともに非反転バッファ I C M I C 2 3 (非反転バッファ I C M I C 2 3 は、8 つの非反転バッファ回路を備えており、その 1 つ (M I C 2 3 A) に入力された信号波形の論理を反転させることなく整形して出力する。) を介して主制御 M P U 1 3 1 0 a の入力ポート P A の入力端子 P A 1 と電氣的に接続されている。

40

【 0 6 7 3 】

50

抵抗MR27, MR28、及びトランジスタMTR20から構成される回路は、DタイプフリップフロップMIC22の出力端子である1Q端子から出力される信号によりON/OFFするスイッチ回路である。

【0674】

DタイプフリップフロップMIC22の出力端子である1Q端子から出力される信号の論理がLOWであるときには、トランジスタMTR20のベース端子に印加される電圧がグランド(GND)側に引き下げられてトランジスタMTR20がOFFし、スイッチ回路もOFFすることとなる。一方、DタイプフリップフロップMIC22の出力端子である1Q端子から出力される信号の論理がHIであるときには、トランジスタMTR20のベース端子に印加される電圧が+5V側に引き上げられてトランジスタMTR20がONし、スイッチ回路もONすることとなる。

10

【0675】

+24Vの電圧が停電検知電圧V1pfより大きいという条件、及び+12Vの電圧が停電検知電圧V2pfより大きいという条件の両方の条件が成立したときには、論理がHIとなった信号がDタイプフリップフロップMIC22のプリセット端子であるPR端子に入力されるため、DタイプフリップフロップMIC22の出力端子である1Q端子から出力される信号がその論理がLOWとなってトランジスタMTR20のベース端子に入力されることでトランジスタMTR20がOFFする。これにより、トランジスタMTR20のコレクタ端子に印加される電圧が抵抗MR29により+5V側に引き上げられて非反転バッファICMIC23を介して論理がHIとなった停電予告信号が主制御MPU1310aの入力ポートPAの入力端子PA1に入力される。

20

【0676】

一方、+24Vの電圧が停電検知電圧V1pfより小さいという条件、及び+12Vの電圧が停電検知電圧V2pfより小さいという条件のうち、いずれか一方の条件が成立したときには、論理がLOWとなった信号がDタイプフリップフロップMIC22のプリセット端子であるPR端子に入力されるため、DタイプフリップフロップMIC22の出力端子である1Q端子から出力される信号がその論理がHIとなってトランジスタMTR20のベース端子に入力されることでトランジスタMTR20がONする。これにより、トランジスタMTR20のコレクタ端子に印加される電圧がグランド(GND)側に引き下げられて非反転バッファICMIC23を介して論理がLOWとなった停電予告信号が主制御MPU1310aの入力ポートPAの入力端子PA1に入力される。

30

【0677】

また、DタイプフリップフロップMIC22の出力端子である1Q端子から出力される信号を払出制御基板951に払出停電予告信号として出力するリセット機能なし主制御出力回路1310cbは、図78に示すように、オープンコレクタ出力タイプとして回路構成されており、DタイプフリップフロップMIC22の出力端子である1Q端子が上述した主制御入力回路1310bの抵抗MR26と電氣的に接続されて抵抗MR30を介して前段のトランジスタMTR21のベース端子と電氣的に接続されている。前段のトランジスタMTR21のベース端子は、抵抗MR30と電氣的に接続されるほかに、一端がグランド(GND)と接地される抵抗MR31の他端と電氣的に接続されている。前段のトランジスタMTR21のエミッタ端子は、グランド(GND)と接地され、前段のトランジスタMTR21のコレクタ端子は、一端が+5V電源ラインと電氣的に接続される抵抗MR32の他端と電氣的に接続されるとともに抵抗MR33を介して後段のトランジスタMTR22のベース端子と電氣的に接続されている。後段のトランジスタMTR22のベース端子は、抵抗MR33と電氣的に接続されるほかに、一端がグランド(GND)と接地される抵抗MR34の他端と電氣的に接続されている。後段のトランジスタMTR22のエミッタ端子は、グランド(GND)と接地され、後段のトランジスタMTR22のコレクタ端子は、一端がグランド(GND)と接地されるコンデンサMC26の他端と電氣的に接続され、そして配線(ハーネス)を介して払出制御基板951と電氣的に接続されている。なお、後段のトランジスタMTR22のコレクタ端子は、配線(ハーネス)を介し

40

50

て、払出制御基板 9 5 1 と電氣的に接続されると、払出制御基板 9 5 1 における図 7 0 に示した払出制御部 9 5 2 の払出制御入力回路 9 5 2 b において、一端が + 1 2 V 電源ラインと電氣的に接続される図示しないプルアップ抵抗の他端と電氣的に接続されるとともに図 7 0 に示した払出制御 M P U 9 5 2 a の所定の入力ポートの入力端子と電氣的に接続される。

【 0 6 7 8 】

抵抗 M R 3 0 , M R 3 1、及び前段のトランジスタ M T R 2 1 から構成される回路は前段のスイッチ回路であり、抵抗 M R 3 3 , M R 3 4、及び後段のトランジスタ M T R 2 2 から構成される回路は後段のスイッチ回路であり、D タイプフリップフロップ M I C 2 2 の出力端子である 1 Q 端子から出力される信号により O N / O F F するものである。

10

【 0 6 7 9 】

D タイプフリップフロップ M I C 2 2 の出力端子である 1 Q 端子から出力される信号の論理が L O W であるときには、前段のトランジスタ M T R 2 1 のベース端子に印加される電圧がグランド (G N D) 側に引き下げられて前段のトランジスタ M T R 2 1 が O F F し、前段のスイッチ回路も O F F することとなり、後段のトランジスタ M T R 2 2 のベース端子に印加される電圧である、前段のトランジスタ M T R 2 1 のコレクタ端子に印加される電圧が抵抗 M R 3 2 により + 5 V 側に引き上げられることで後段のトランジスタ M T R 2 2 が O N し、後段のスイッチ回路も O N することとなる。一方、D タイプフリップフロップ M I C 2 2 の出力端子である 1 Q 端子から出力される信号の論理が H I であるときには、トランジスタ M T R 2 1 のベース端子に印加される電圧が + 5 V 側に引き上げられてトランジスタ M T R 2 1 が O N し、前段のスイッチ回路も O N することとなり、後段のトランジスタ M T R 2 2 のベース端子に印加される電圧である、前段のトランジスタ M T R 2 1 のコレクタ端子に印加される電圧がグランド (G N D) 側に引き下げられることで後段のトランジスタ M T R 2 2 が O F F し、後段のスイッチ回路も O F F することとなる。

20

【 0 6 8 0 】

+ 2 4 V の電圧が停電検知電圧 V 1 p f より大きいという条件、及び + 1 2 V の電圧が停電検知電圧 V 2 p f より大きいという条件の両方の条件が成立したときには、論理が H I となった信号が D タイプフリップフロップ M I C 2 2 のプリセット端子である P R 端子に入力されるため、D タイプフリップフロップ M I C 2 2 の出力端子である 1 Q 端子から出力される信号がその論理が L O W となって前段のトランジスタ M T R 2 1 のベース端子に入力されることで前段のトランジスタ M T R 2 1 が O F F する。これにより、前段のトランジスタ M T R 2 1 のコレクタ端子に印加される電圧が抵抗 M R 3 2 により + 5 V 側に引き上げられて後段のトランジスタ M T R 2 2 のベース端子に印加されることで後段のトランジスタ M T R 2 2 が O N する。これにより、後段のトランジスタ M T R 2 2 のコレクタ端子に印加される電圧が配線 (ハーネス) を介して払出制御基板 9 5 1 においてグランド (G N D) 側に引き下げられることで論理が L O W となった払出停電予告信号が払出制御基板 9 5 1 に入力される。

30

【 0 6 8 1 】

一方、+ 2 4 V の電圧が停電検知電圧 V 1 p f より小さいという条件、及び + 1 2 V の電圧が停電検知電圧 V 2 p f より小さいという条件のうち、いずれか一方の条件が成立したときには、論理が L O W となった信号が D タイプフリップフロップ M I C 2 2 のプリセット端子である P R 端子に入力されるため、D タイプフリップフロップ M I C 2 2 の出力端子である 1 Q 端子から出力される信号がその論理が H I となって前段のトランジスタ M T R 2 1 のベース端子に入力されることで前段のトランジスタ M T R 2 1 が O N する。これにより、前段のトランジスタ M T R 2 1 のコレクタ端子に印加される電圧がグランド (G N D) に引き下げられて後段のトランジスタ M T R 2 2 のベース端子に印加されることで後段のトランジスタ M T R 2 2 が O F F する。これにより、後段のトランジスタ M T R 2 2 のコレクタ端子に印加される電圧が配線 (ハーネス) を介して払出制御基板 9 5 1 における払出制御部 9 5 2 の払出制御入力回路 9 5 2 b においてプルアップ抵抗により + 1 2 V 側に引き上げられることで論理が H I となった払出停電予告信号が払出制御基板 9 5

40

50

1 に入力される。

【0682】

また、DタイプフリップフロップMIC22の出力端子である1Q端子から出力される信号を周辺制御基板1510に周辺停電予告信号として出力するリセット機能なし主制御出力回路1310cbは、図78に示すように、オープンコレクタ出力タイプとして回路構成されており、DタイプフリップフロップMIC22の出力端子である1Q端子が上述した主制御入力回路1310bの抵抗MR26と電氣的に接続されて抵抗MR35を介してトランジスタMTR23のベース端子と電氣的に接続されている。トランジスタMTR23のベース端子は、抵抗MR35と電氣的に接続されるほかに、一端がグランド(GND)と接地される抵抗MR36の他端と電氣的に接続されている。トランジスタMTR23のエミッタ端子は、グランド(GND)と接地され、トランジスタMTR23のコレクタ端子は、配線(ハーネス)を介して周辺制御基板1510と電氣的に接続されている。なお、トランジスタMTR23のコレクタ端子は、配線(ハーネス)を介して周辺制御基板1510と電氣的に接続されると、図72に示した周辺制御基板1510における周辺制御部1511の図示しない周辺制御入力回路において、一端が+12V電源ラインと電氣的に接続される図示しないプルアップ抵抗の他端と電氣的に接続されるとともに図72に示した周辺制御MPU1511aの所定の入力ポートの入力端子と電氣的に接続される。

10

【0683】

抵抗MR35、MR36、及びトランジスタMTR23から構成される回路は、DタイプフリップフロップMIC22の出力端子である1Q端子から出力される信号によりON/OFFするスイッチ回路である。

20

【0684】

DタイプフリップフロップMIC22の出力端子である1Q端子から出力される信号の論理がLOWであるときには、トランジスタMTR23のベース端子に印加される電圧がグランド(GND)側に引き下げられてトランジスタMTR23がOFFし、スイッチ回路もOFFすることとなる。一方、DタイプフリップフロップMIC22の出力端子である1Q端子から出力される信号の論理がHIであるときには、トランジスタMTR23のベース端子に印加される電圧が+5V側に引き上げられてトランジスタMTR23がONし、スイッチ回路もONすることとなる。

【0685】

+24Vの電圧が停電検知電圧V1pfより大きいという条件、及び+12Vの電圧が停電検知電圧V2pfより大きいという条件の両方の条件が成立したときには、論理がHIとなった信号がDタイプフリップフロップMIC22のプリセット端子であるPR端子に入力されるため、DタイプフリップフロップMIC22の出力端子である1Q端子から出力される信号がその論理がLOWとなってトランジスタMTR23のベース端子に入力されることでトランジスタMTR23がOFFする。これにより、トランジスタMTR23のコレクタ端子に印加される電圧が配線(ハーネス)を介して周辺制御基板1510における周辺制御部1511の払出制御入力回路においてプルアップ抵抗により+12V側に引き上げられることで論理がHIとなった周辺停電予告信号が周辺制御基板1510に入力される。

30

40

【0686】

一方、+24Vの電圧が停電検知電圧V1pfより小さいという条件、及び+12Vの電圧が停電検知電圧V2pfより小さいという条件のうち、いずれか一方の条件が成立したときには、論理がLOWとなった信号がDタイプフリップフロップMIC22のプリセット端子であるPR端子に入力されるため、DタイプフリップフロップMIC22の出力端子である1Q端子から出力される信号がその論理がHIとなってトランジスタMTR23のベース端子に入力されることでトランジスタMTR23がONする。これにより、トランジスタMTR23のコレクタ端子に印加される電圧が配線(ハーネス)を介して周辺制御基板1510においてグランド(GND)側に引き下げられることで論理がLOWとなった周辺停電予告信号が周辺制御基板1510に入力される。

50

【 0 6 8 7 】

このように、DタイプフリップフロップM I C 2 2の出力端子である1 Q端子から出力される信号を主制御M P U 1 3 1 0 aに停電予告信号として伝える主制御入力回路1 3 1 0 bと、DタイプフリップフロップM I C 2 2の出力端子である1 Q端子から出力される信号を周辺制御基板1 5 1 0に周辺停電予告信号として出力するリセット機能なし主制御出力回路1 3 1 0 c bと、にはトランジスタがそれぞれ1つであり、主制御M P U 1 3 1 0 aに入力される停電予告信号と周辺制御基板1 5 1 0に入力される周辺停電予告信号との論理が同一論理となっているのに対して、DタイプフリップフロップM I C 2 2の出力端子である1 Q端子から出力される信号を払出制御基板9 5 1に払出停電予告信号として出力するリセット機能なし主制御出力回路1 3 1 0 c bにはトランジスタが前段と後段との2つであり、払出停電予告信号の論理は、主制御M P U 1 3 1 0 aに入力される停電予告信号の論理と周辺制御基板1 5 1 0に入力される周辺停電予告信号の論理とを反転させた論理となっており、停電予告信号の論理及び周辺停電予告信号の論理と異なっている。

10

【 0 6 8 8 】

また、主制御入力回路1 3 1 0 bのトランジスタM T R 2 0のコレクタ端子は、一端が+ 5 V電源ラインと電氣的に接続される抵抗M R 2 9の他端と電氣的に接続されるとともに非反転バッファI C M I C 2 3を介して主制御M P U 1 3 1 0 aの入力ポートP Aの入力端子P A 1と電氣的に接続されているのに対して、リセット機能なし主制御出力回路1 3 1 0 c bの後段のトランジスタM T R 2 2のコレクタ端子は、配線(ハーネス)を介して、払出制御基板9 5 1における払出制御部9 5 2の払出制御入力回路9 5 2 bにおいて、一端が+ 1 2 V電源ラインと電氣的に接続されるプルアップ抵抗の他端と電氣的に接続されているとともに、リセット機能なし主制御出力回路1 3 1 0 c bのトランジスタM T R 2 3のコレクタ端子は、配線(ハーネス)を介して、周辺制御基板1 5 1 0における周辺制御部1 5 1 1の払出制御入力回路において、一端が+ 1 2 V電源ラインと電氣的に接続されるプルアップ抵抗と電氣的に接続されている。これは、主制御入力回路1 3 1 0 bのトランジスタM T R 2 0のコレクタ端子と主制御M P U 1 3 1 0 aの入力ポートP Aの入力端子P A 1との端子間においては、主制御入力回路1 3 1 0 bのトランジスタM T R 2 0と主制御M P U 1 3 1 0 aとが主制御基板1 3 1 0に実装されているため、主制御M P U 1 3 1 0 aの制御基準電圧である+ 5 Vを用いた停電予告信号の論理(ON/OFF信号)によって停電予告を行うのに対して、主制御基板1 3 1 0と払出制御基板9 5 1との基板間、及び主制御基板1 3 1 0と周辺制御基板1 5 1 0との基板間においては、基板間を電氣的に接続する配線(ハーネス)に侵入するノイズの影響を抑えるために、主制御M P U 1 3 1 0 a、払出制御M P U 9 5 2 a、及び周辺制御M P U 1 5 1 1 aの制御基準電圧である+ 5 Vよりも高い電圧である+ 1 2 Vを用いた停電予告信号の論理(ON/OFF信号)によって停電予告を行っている。

20

30

【 0 6 8 9 】

[9 - 6 . 主制御M P Uへの各種入出力信号]

次に、主制御M P U 1 3 1 0 aへの各種入出力信号について、図77を参照して説明する。主制御M P U 1 3 1 0 aのシリアル入力ポートのシリアルデータ入力端子であるR X A端子は、図69に示した払出制御基板9 5 1からのシリアルデータが主制御入力回路1 3 1 0 bを介して払主シリアルデータ受信信号として受信される。一方、主制御M P U 1 3 1 0 aのシリアル出力ポートのシリアルデータ出力端子であるT X A端子及びT X B端子は、T X A端子から、払出制御基板9 5 1に送信するシリアルデータを主払シリアルデータ送信信号としてリセット機能なし主制御出力回路1 3 1 0 c bに送信してリセット機能なし主制御出力回路1 3 1 0 c bから払出制御基板9 5 1に主払シリアルデータ送信信号を送信し、T X B端子から、図69に示した周辺制御基板1 5 1 0に送信するシリアルデータを主周シリアルデータ送信信号としてリセット機能なし主制御出力回路1 3 1 0 c bに送信してリセット機能なし主制御出力回路1 3 1 0 c bから周辺制御基板1 5 1 0に主周シリアルデータ送信信号を送信する。

40

【 0 6 9 0 】

50

主制御MPU1310aの所定の入力ポートの各入力端子には、上述した操作信号（RAMクリア信号）が入力されるほかに、例えば、上述した主払シリアルデータ受信信号の正常受信完了の旨を伝える払出制御基板951からの払主ACK信号が主制御入力回路1310bを介して入力されたり、図69に示した第一始動口センサ4002等の各種スイッチからの検出信号が主制御入力回路1310bを介してそれぞれ入力されたり等する。

【0691】

一方、主制御MPU1310aの所定の出力ポートの各出力端子からは、例えば、上述した払主シリアルデータ受信信号の正常受信完了の旨を伝える主払ACK信号をリセット機能付き主制御出力回路1310caに出力してリセット機能付き主制御出力回路1310caから主払ACK信号を払出制御基板951に出力したり、図69に示した、始動口ソレノイド2107に対して、リセット機能付き主制御出力回路1310caに駆動信号を出力してリセット機能付き主制御出力回路1310caから主制御ソレノイド駆動回路1310dを介して始動口ソレノイド2107に駆動信号を出力したり、図69に示した第一特別図柄表示器1403等の各種表示器に対して、リセット機能付き主制御出力回路1310caにそれぞれ駆動信号を出力してリセット機能付き主制御出力回路1310caから各種表示器に駆動信号をそれぞれ出力したり、遊技に関する各種情報（遊技情報）をリセット機能付き主制御出力回路1310caに出力してリセット機能付き主制御出力回路1310caから遊技に関する各種情報（遊技情報）を払出制御基板951に出力したり等する。

【0692】

【9-7. 主制御基板と周辺制御基板との基板間の通信用インターフェース回路】

次に、主制御基板1310と周辺制御基板1510との基板間の通信用インターフェース回路について、図79を参照して説明する。主制御基板1310は、図75に示した電源基板931からの+12Vが払出制御基板951を介して供給され、+5V作成回路1310gは、この+12Vから主制御MPU1310aの制御基準電圧である+5Vを作成している。主制御基板1310から周辺制御基板1510へ送信される主周シリアルデータ送信信号は、主制御基板1310と周辺制御基板1510との基板間を電氣的に接続する配線（ハーネス）に侵入するノイズの影響を抑えるために、主制御MPU1310aの制御基準電圧である+5Vよりも高い電圧である+12Vを用いて送信されることによってその信頼性が高められている。

【0693】

具体的には、主制御基板1310は、リセット機能なし主制御出力回路1310cbを通信用インターフェース回路として機能させており、通信用インターフェース回路は、抵抗MR50、抵抗MR51、MR52、及びトランジスタMT50を主として構成されている。これに対して、周辺制御基板1510には、通信用インターフェース回路として、ダイオードAD10、電解コンデンサAC10（本実施形態では、静電容量：47 μ F）、フォトカプラAIC10（赤外LEDとフォトICとが内蔵されて構成されている。）を主として構成されている。

【0694】

主制御基板1310のダイオードMD50のアノード端子には、電源基板931から供給される+12Vが払出制御基板951を介して印加され、ダイオードMD50のカソード端子には、マイナス端子がグランド（GND）と接地される電解コンデンサMC50（本実施形態では、静電容量：220マイクロファラッド（ μ F））のプラス端子と電氣的に接続されている。ダイオードMD50のカソード端子は、電解コンデンサMC50のプラス端子と電氣的に接続されるほかに、配線（ハーネス）を介して、周辺制御基板1510のフォトカプラAIC10のアノード端子（1番端子）と電氣的に接続されている。これにより、例えば停電又は瞬停が発生することにより、電源基板931からの電力が払出制御基板951を介して主制御基板1310に供給されなくなった場合には、電解コンデンサMC50に充電された電荷が+12Vとして主制御基板1310から周辺制御基板1510のフォトカプラAIC10のアノード端子に印加し続けることができるようにな

10

20

30

40

50

っている。

【0695】

このように、主制御MPU1310aの電源端子であるVDD端子には、停電又は瞬停が発生した場合に、図77に示した電解コンデンサMC2（本実施形態では、静電容量：470 μ F）に充電された電荷が+5Vとして印加されるようになっているため、主制御MPU1310aに内蔵される主周シリアル送信ポート1310aeは、少なくとも、その送信バッファレジスタ1310aebに主制御CPUコア1310aaがセットしたコマンドをシリアル管理部1310aecにより送信シフトレジスタ41aeaに転送して送信シフトレジスタ1310aeaから主周シリアルデータとして送信完了することができる。

10

【0696】

主制御基板1310から周辺制御基板1510へ送信される主周シリアルデータ送信信号は、上述したように、主制御基板1310と周辺制御基板1510との基板間を電氣的に接続する配線（ハーネス）に侵入するノイズの影響を抑えるために、主制御MPU1310aの制御基準電圧である+5Vよりも高い電圧である+12Vを用いて送信されることによってその信頼性が高められている。

【0697】

そこで、本実施形態では、停電又は瞬停が発生した場合に、電解コンデンサMC50に充電された電荷が+12Vとして主制御基板1310から周辺制御基板1510のフォトカプラAIC10のアノード端子に印加されるようになっているため、主制御MPU1310aに内蔵される主周シリアル送信ポート1310aeは、その送信バッファレジスタ1310aebに主制御CPUコア1310aaがセットしたコマンドをシリアル管理部1310aecにより送信シフトレジスタ41aeaに転送して送信シフトレジスタ1310aeaから主周シリアルデータとして送信すると、トランジスタMTR50のコレクタ端子から+12Vにより論理をHIとする主周シリアルデータ送信信号を送信することができるようになっている。

20

【0698】

なお、本実施形態では、主制御MPU1310aに内蔵される主周シリアル送信ポート1310aeの送信バッファレジスタ1310aebの記憶容量が32バイトを有しており、また1パケットが3バイトのデータから構成されているため、送信バッファレジスタ1310aebに最大で10パケット分のデータが記憶されるようになっている。また、本実施形態では、主制御MPU1310aから送信される主周シリアルデータの転送ビットレートが19200bpsに設定されている。

30

【0699】

フォトカプラAIC10のカソード端子（3番端子）は、抵抗AR10、そしてその配線（ハーネス）を介して、主制御基板1310のトランジスタMTR50のコレクタ端子と電氣的に接続されている。周辺制御基板1510の抵抗AR10は、フォトカプラAIC10の内蔵赤外LEDに流れる電流を制限するための制限抵抗である。

【0700】

図77に示した主制御MPU1310aから主周シリアルデータ送信信号を出力するTXB端子は、一端が+5V電源ラインと電氣的に接続される抵抗MR50の他端と電氣的に接続されるとともに抵抗MR51を介してトランジスタMTR50のベース端子と電氣的に接続されている。トランジスタMTR50のベース端子は、抵抗MR51と電氣的に接続されるほかに、一端がグランド（GND）と接地される抵抗MR52の他端と電氣的に接続されている。トランジスタMTR50のエミッタ端子は、グランド（GND）と接地されている。

40

【0701】

抵抗MR51、MR52、及びトランジスタMTR50から構成される回路はスイッチ回路であり、主周シリアルデータ送信信号の論理がHIであるときには、トランジスタMTR50のベース端子に印加される電圧がグランド（GND）側に引き下げられてラン

50

ジスタMTR50がOFFし、スイッチ回路もOFFすることとなる。これにより、周辺制御基板1510のフォトカプリアIC10の内蔵赤外LEDに順方向の電流が流れないため、フォトカプリアIC10がOFFする。一方、主周シリアルデータ送信信号の論理がLOWであるときには、トランジスタMTR50のベース端子に印加される電圧が抵抗MR50により+5V側に引き上げられてトランジスタMTR50がONし、スイッチ回路もONすることとなる。これにより、周辺制御基板1510のフォトカプリアIC10の内蔵赤外LEDに順方向の電流が流れるため、フォトカプリアIC10がONする。

【0702】

周辺制御基板1510のダイオードAD10のアノード端子には、電源基板931から供給される+5Vが枠周辺中継端子板868を介して印加されて、ダイオードAD10のカソード端子が、マイナス端子がグランド(GND)と接地される電解コンデンサAC10のプラス端子と電氣的に接続されている。ダイオードAD10のカソード端子は、電解コンデンサAC10のプラス端子と電氣的に接続されるほかに、フォトカプリアIC10の電源端子であるVcc端子(6番端子)と電氣的に接続されている。フォトカプリアIC10のエミッタ端子(4番端子)は、グランド(GND)と接地され、フォトカプリアIC10のコレクタ端子(5番端子)は、電解コンデンサAC10のプラス端子と電氣的に接続されるプルアップ抵抗AR11により+5V側に引き上げられて周辺制御MPU1511aの主制御基板用シリアルI/Oポートの入力端子と電氣的に接続されている。フォトカプリアIC10がON/OFFすることによりフォトカプリアIC10のコレクタ端子から出力される信号の論理が変化し、その信号が主周シリアルデータ送信信号として周辺制御MPU1511aの主制御基板用シリアルI/Oポートの入力端子に入力される。

【0703】

これにより、上述したように、例えば停電又は瞬停が発生することにより、電源基板931から供給される+5Vが枠周辺中継端子板868を介して周辺制御基板1510に供給されなくなった場合には、電解コンデンサAC10に充電された電荷が+5VとしてフォトカプリアIC10のVcc端子に印加し続けることができるようになっている。電又は瞬停が発生した際に、電解コンデンサAC10からの+5Vが印加されることにより、主制御MPU1310aのTXB端子から周辺制御基板1510へ送信される主周シリアルデータ送信信号は、主制御MPU1310aに内蔵される主周シリアル送信ポート1310aeの送信バッファレジスタ1310aebにセットされたデータが送信完了することができるようになっており、送信途中の主周シリアルデータ送信信号、つまり主周シリアルデータが寸断されることなく、また欠落されることなく周辺制御基板1510で確実に受信されるようになっている。

【0704】

主制御MPU1310aのTXB端子から周辺制御基板1510へ送信される主周シリアルデータ送信信号の論理がHIであるときには、トランジスタMTR50のベース端子に印加される電圧がグランド(GND)側に引き下げられてトランジスタMTR50がOFFすることでフォトカプリアIC10がOFFするようになっているため、フォトカプリアIC10のコレクタ端子に印加される電圧がプルアップ抵抗AR11により+5V側に引き上げられて論理がHIとなった主周シリアルデータ送信信号が周辺制御MPU1511aの主制御基板用シリアルI/Oポートの入力端子に入力される一方、主制御MPU1310aのTXB端子から周辺制御基板1510へ送信される主周シリアルデータ送信信号の論理がLOWであるときには、トランジスタMTR50のベース端子に印加される電圧が抵抗MR50により+5V側に引き上げられてトランジスタMTR50がONすることでフォトカプリアIC10がONするようになっているため、フォトカプリアIC10のコレクタ端子に印加される電圧がグランド(GND)側に引き下げられて論理がLOWとなった主周シリアルデータ送信信号が周辺制御MPU1511aの主制御基板用シリアルI/Oポートの入力端子に入力される。このように、フォトカプリアIC10のコレクタ端子から出力される主周シリアルデータ送信信号の論理は、主制御MPU1310aのTXB端子から周辺制御基板1510へ送信される主周シリアルデータ送信信号の論理

と、同一の論理となっている。

【 0 7 0 5 】

このように、本実施形態では、主制御MPU1310aの制御基準電圧である+5Vが印加される+5V電源ラインと、ダイオードMD50を介して印加される通信用電圧である+12Vが印加される+12V電源ラインと、が停電又は瞬停が発生して制御基準電圧及び通信用電圧が低下した際の対策が施されている。つまり、主制御MPU1310aに内蔵される主周シリアル送信ポート1310aeに対しては、+5V電源ラインと、主制御フィルタ回路1310hの電解コンデンサMC2を第1の補助電源とする電解コンデンサMC2のプラス端子と、が電氣的に並列接続されることにより、停電又は瞬停が発生して+5V電源ラインから印加される制御基準電圧が低下しても、第1の補助電源である主制御フィルタ回路1310hの電解コンデンサMC2のプラス端子からの制御基準電圧が印加されることによって、制御基準電圧が印加された状態を維持することができるようになっているし、抵抗MR50、抵抗MR51、MR52、及びトランジスタMTR50から構成されて通信用インターフェース回路として機能させるリセット機能なし主制御出力回路1310cbに対しては、+12V電源ラインに印加される+12Vが通信用電圧としてダイオードMD50のアノード端子に印加され、このダイオードMD50のカソード端子と、第2の補助電源である電解コンデンサMC50のプラス端子と、が電氣的に並列接続されることにより、停電又は瞬停が発生して+12V電源ラインからダイオードMD50を介して印加される通信用電圧が低下しても、第2の補助電源である電解コンデンサMC50のプラス端子からの通信用電圧が印加されることによって、通信用電圧が印加された状態を維持することができるようになっている。これにより、主制御基板1310から周辺制御基板1510へ送信中のコマンドの寸断を防止することができ、また欠落を防止することができるため、周辺制御基板1510は、送信中のコマンドを確実に受信することができる。したがって、停電の発生直後や瞬停時におけるコマンドの取りこぼしを解消することができる。

10

20

【 0 7 0 6 】

また、主制御MPU1310aに内蔵される主周シリアル送信ポート1310aeの送信バッファレジスタ1310aebにセットされた複数のコマンドを主周シリアルデータとしてすべて、抵抗MR50、抵抗MR51、MR52、及びトランジスタMTR50から構成されて通信用インターフェース回路として機能させるリセット機能なし主制御出力回路1310cbを介して、周辺制御基板1510へ送信完了することができるように、主制御フィルタ回路1310hの電解コンデンサMC2の静電容量として470 μ Fが設定され、電解コンデンサMC50の静電容量として220 μ Fが設定されている。これにより、主制御基板1310から周辺制御基板1510へ送信中に停電又は瞬停が発生しても、送信バッファレジスタ1310aebにセットされた複数のコマンドを主周シリアルデータとしてすべてインターフェース回路として機能させるリセット機能なし主制御出力回路1310cbを介して周辺制御基板1510へ送信完了することができるため、周辺制御基板1510は、送信バッファレジスタ1310aebにセットされた複数のコマンドを寸断することなく、また欠落することなく確実に受信することができる。

30

【 0 7 0 7 】

[1 0 . 払出制御基板の回路]

次に、図70に示した払出制御基板951の回路等について、図80～図85を参照して説明する。図80は払出制御部の回路等を示す回路図であり、図81は払出制御入力回路を示す回路図であり、図82は図81の続きを示す回路図であり、図83は払出モータ駆動回路を示す回路図であり、図84はCRユニット入出力回路を示す回路図であり、図85は主制御基板との各種入出力信号、及び外部端子板への各種出力信号を示す入出力図である。まず、払出制御フィルタ回路について説明し、続いて払出制御部の回路、そして主制御基板との各種入出力信号及び外部端子板への各種出力信号について説明する。

40

【 0 7 0 8 】

[1 0 - 1 . 払出制御フィルタ回路]

50

払出制御フィルタ回路 951a は、図 80 に示すように、払出制御 3 端子フィルタ P I C 0 を主として構成されている。この払出制御 3 端子フィルタ P I C 0 は、T 型フィルタ回路であり、フェライトで磁気シールドした減衰特性の優れたものである。払出制御 3 端子フィルタ P I C 0 の 1 番端子は、図 75 に示した電源基板 931 からの +5V が印加されるとともに、一端がグラウンド (G N D) と接地されるコンデンサ P C 0 の他端と電氣的に接続されており、電源基板 931 からの +5V がコンデンサ P C 0 により、まずリップル (電圧に畳重された交流成分) が除去されて平滑化されている。払出制御 3 端子フィルタ P I C 0 の 2 番端子は、グラウンド (G N D) と接地され、払出制御 3 端子フィルタ P I C 0 の 3 番端子は、ノイズ成分を除去した +5V を出力している。

【 0709 】

払出制御 3 端子フィルタ P I C 0 の 3 番端子は、一端がグラウンド (G N D) と接地される、コンデンサ P C 1、及び電解コンデンサ P C 2 (本実施形態では、静電容量 : 180 マイクロファラッド (μF)) の他端とそれぞれ電氣的に接続されることにより、払出制御 3 端子フィルタ P I C 0 の 3 番端子から出力される +5V からさらにリップルが除去されて平滑化されている。この平滑化された +5V は、後述する、払出制御システムリセット P I C 1 の電源端子、払出制御水晶発振器 P X 0 の電源端子である V C C 端子、払出制御 M P U 952a の電源端子である V D D 端子等にそれぞれ印加されている。なお、払出制御 M P U 952a の電源端子である V D D 端子には、停電又は瞬停が発生してパチンコ島設備からの電源が遮断された場合に、電解コンデンサ P C 2 に充電された電荷が停電又は瞬停が発生してから約 7 ミリ秒 (m s) という期間に亘って +5V として印加されるようになっている。

【 0710 】

払出制御 M P U 952a の V D D 端子は、一端がグラウンド (G N D) と接地されるコンデンサ P C 3 の他端と電氣的に接続され、V D D 端子に印加される +5V はコンデンサ P C 3 によりさらにリップルが除去されて平滑化されている。払出制御 M P U 952a の接地端子である V S S 端子はグラウンド (G N D) と接地されている。

【 0711 】

また、払出制御 M P U 952a の V D D 端子は、コンデンサ P C 3 と電氣的に接続されるほかに、ダイオード P D 0 のアノード端子と電氣的に接続されている。ダイオード P D 0 のカソード端子は、払出制御 M P U 952a に内蔵されている R A M (払出制御内蔵 R A M) の電源端子である V B B 端子と電氣的に接続されるとともに、一端がグラウンド (G N D) と接地されるコンデンサ P C 4 の他端と電氣的に接続されている。この払出制御内蔵 R A M の V B B 端子は、ダイオード P D 0 のカソード端子及びコンデンサ P C 4 の他端と電氣的に接続されるほかに、抵抗 P R 0 を介して、図 75 に示した電源基板 931 のキャパシタ B C 1 のプラス端子と電氣的に接続されている。つまり、払出制御フィルタ回路 951a によりノイズ成分が除去されて平滑化された +5V は、払出制御 M P U 952a の V D D 端子に印加されるとともに、ダイオード P D 0 を介して、払出制御内蔵 R A M の V B B 端子と、キャパシタ B C 1 のプラス端子と、に印加されるようになっている。これにより、上述したように、図 75 に示した電源基板 931 の電源作成回路 935d で作成される +5V が払出制御基板 951 に供給されなくなった場合には、キャパシタ B C 1 に充電された電荷が払 V B B として払出制御基板 951 に供給されるようになっているため、払出制御 M P U 952a の V D D 端子にはダイオード P D 0 により電流が妨げられて流れず払出制御 M P U 952a が作動しないものの、払出制御内蔵 R A M の V B B 端子には払 V B B が印加されることにより記憶内容が保持されるようになっている。このように、この実施の形態にかかるパチンコ機 1 にあって、払出制御内蔵 R A M に対してバックアップ電源を供給するバックアップ電源回路は、上記ダイオード P D 0 と上記キャパシタ B C 1 とによって構成されている。

【 0712 】

[10 - 2 . 払出制御部の回路]

払出制御部 952 は、払出制御 M P U 952a、払出制御入力回路 952b、払出制御

10

20

30

40

50

出力回路 9 5 2 c、払出モータ駆動回路 9 5 2 d、C Rユニット入出力回路 9 5 2 eのほかに、周辺回路として、図 8 0 に示すように、リセット信号を出力する払出制御システムリセット P I C 1、クロック信号を出力する払出制御水晶発振器 P X 0（本実施形態では、8メガヘルツ（M H z））を主として構成されている。ここでは、まず払出制御システムリセットについて説明し、続いて払出制御水晶発振器、払出制御入力回路、払出モータ駆動回路、C Rユニット入出力回路、そして払出制御 M P Uへの各種入出力信号について説明する。

【 0 7 1 3 】

[1 0 - 2 - 1 . 払出制御システムリセット]

払出制御フィルタ回路 9 5 1 aによりノイズ成分が除去されて平滑化された + 5 Vは、図 8 0 に示すように、払出制御システムリセット P I C 1の電源端子に印加されている。払出制御システムリセット P I C 1は、払出制御 M P U 9 5 2 a及びリセット機能付き払出制御出力回路 9 5 2 c aにそれぞれリセットをかけるものであり、遅延回路が内蔵されている。払出制御システムリセット P I C 1の遅延容量端子には、一端がグランド（G N D）と接地されるコンデンサ P C 5の他端と電氣的に接続されており、このコンデンサ P C 5の容量によって遅延回路による遅延時間を設定することができるようになっている。具体的には、払出制御システムリセット P I C 1は、電源端子に入力された + 5 Vがしきい値（例えば、4 . 2 5 V）に達すると、遅延時間経過後に出力端子からシステムリセット信号を出力する。

【 0 7 1 4 】

払出制御システムリセット P I C 1の出力端子は、払出制御 M P U 9 5 2 aのリセット端子である S R T 0 端子及びリセット機能付き払出制御出力回路 9 5 2 c aのリセット端子とそれぞれ電氣的に接続されている。出力端子は、オープンコレクタ出力タイプであり、一端が + 5 V電源ラインと電氣的に接続されるプルアップ抵抗 P R 1の他端と電氣的に接続されるとともに、一端がグランド（G N D）と接地されるコンデンサ P C 6の他端と電氣的に接続されている。このコンデンサ P C 6は、ローパスフィルタとしての役割を担っている。出力端子は、電源端子に入力される電圧がしきい値より大きいときにはプルアップ抵抗 P R 1により + 5 V側に引き上げられて論理が H Iとなり、この論理が払出制御 M P U 9 5 2 aの S R T 0 端子及びリセット機能付き払出制御出力回路 9 5 2 c aのリセット端子にそれぞれ入力される一方、電源端子に入力される電圧がしきい値より小さいときには論理が L O Wとなり、この論理が払出制御 M P U 9 5 2 aの S R T 0 端子及びリセット機能付き払出制御出力回路 9 5 2 c aのリセット端子にそれぞれ入力される。払出制御 M P U 9 5 2 aの S R T 0 端子及びリセット機能付き払出制御出力回路 9 5 2 c aのリセット端子はそれぞれ負論理入力であるため、電源端子に入力される電圧がしきい値より小さい状態となると、払出制御 M P U 9 5 2 a及びリセット機能付き払出制御出力回路 9 5 2 c aにリセットがかかる。なお、電源端子は一端がグランド（G N D）と接地されるコンデンサ P C 7の他端と電氣的に接続されており、電源端子に入力される + 5 Vはリップルが除去されて平滑化されている。また、接地端子はグラント（G N D）と接地されており、N C端子は外部と電氣的に未接続の状態となっている。

【 0 7 1 5 】

[1 0 - 2 - 2 . 払出制御水晶発振器]

払出制御フィルタ回路 9 5 1 aによりノイズ成分が除去されて平滑化された + 5 Vは、図 8 0 に示すように、払出制御水晶発振器 P X 0の電源端子である V C C端子に入力されている。この V C C端子は、一端がグランド（G N D）と接地されるコンデンサ P C 8の他端と電氣的に接続されており、V C C端子に入力される + 5 Vはさらにリップルが除去されて平滑化されている。また、この平滑化された + 5 Vは、V C C端子のほかに、払出制御水晶発振器 P X 0の出力許可（O u t p u t E n a b l e）端子である O E端子にも印加されている。払出制御水晶発振器 P X 0は、その O E端子に + 5 Vが印加されることにより、8 M H zのクロック信号を出力端子である O U T端子から出力する。

【 0 7 1 6 】

払出制御水晶発振器 P X 0 の O U T 端子は、払出制御 M P U 9 5 2 a のクロック端子である M C L K 端子と電氣的に接続されており、8 M H z のクロック信号が払出制御 M P U 9 5 2 a に入力されている。なお、払出制御水晶発振器 P X 0 の接地端子である G N D 端子はグラント (G N D) と接地されている。

【 0 7 1 7 】

[1 0 - 2 - 3 . 払出制御入力回路]

払出制御入力回路 9 5 2 b は、図 7 0 に示した、扉枠開放スイッチ 6 1 8、本体枠開放スイッチ 6 1 9、図 7 5 に示した主制御基板 1 3 1 0 に備える停電監視回路 1 3 1 0 e からの払出停電予告信号が入力される回路、図 7 0 に示したハンドル中継端子板 3 1 5、そして電源基板 9 3 1 を介して満タン検知センサ 2 7 9 からの検出信号が入力される回路、操作スイッチ 9 5 4 からの操作信号が入力される回路等である。まず、扉枠開放スイッチからの検出信号が入力される回路について説明し、続いて本体枠開放スイッチからの検出信号が入力される回路、停電監視回路からの払出停電予告信号が入力される回路、満タン検知センサからの検出信号が入力される回路、そして操作スイッチからの操作信号が入力される回路について説明する。なお、満タン検知センサ 2 7 9 や、図 7 0 に示した、球切れ検知センサ 8 2 7、払出検知センサ 8 4 2、回転検知センサ 8 4 0 等の各種検出スイッチは、出力端子がオープンコレクタ出力タイプであるため、各種検出スイッチからの検出信号が入力される回路構成はほぼ同一であるため、ここでは、満タン検知センサからの検出信号が入力される回路について説明する。

【 0 7 1 8 】

[1 0 - 2 - 3 (a) . 扉枠開放スイッチからの検出信号が入力される回路]

扉枠開放スイッチ 6 1 8 は、常閉形 (ノーマルクローズ (N C)) を用いており、図 1 に示した、扉枠 3 が本体枠 4 から開放された状態でスイッチが O N (導通) し、扉枠 3 が本体枠 4 に閉鎖された状態でスイッチが O F F (切断) するようになっている。扉枠開放スイッチ 6 1 8 の 2 番端子は、グラント (G N D) に接地される一方、扉枠開放スイッチ 6 1 8 の 1 番端子は、一端が + 5 V 電源ラインと電氣的に接続されるプルアップ抵抗 P R 2 0 の他端と電氣的に接続されるとともに抵抗 P R 2 1 を介してトランジスタ P T R 2 0 のベース端子と電氣的に接続されている。トランジスタ P T R 2 0 のベース端子は抵抗 P R 2 1 と電氣的に接続されるほかに、一端がグラント (G N D) と接地される抵抗 P R 2 2 の他端と電氣的に接続されている。また、扉枠開放スイッチ 6 1 8 の 1 番端子は、プルアップ抵抗 P R 2 0 と電氣的に接続されるほかに、一端がグラント (G N D) と接地されるコンデンサ P C 2 0 の他端と電氣的に接続されている。トランジスタ P T R 2 0 のエミッタ端子は、グラント (G N D) と接地され、トランジスタ P T R 2 0 のコレクタ端子は、一端が + 5 V 電源ラインと電氣的に接続される抵抗 P R 2 3 の他端と電氣的に接続されるとともに非反転バッファ I C P I C 2 0 (非反転バッファ I C P I C 2 0 は、8 つの非反転バッファ回路を備えており、その 1 つ (P I C 2 0 A) に入力された信号波形の論理を反転させることなく整形して出力する。) を介して払出制御 M P U 9 5 2 a の入力ポート P A の入力端子 P A 0 と電氣的に接続されている。トランジスタ P T R 2 0 が O N / O F F することによりトランジスタ P T R 2 0 のコレクタ端子から出力される信号の論理が変化し、その信号が扉開放信号として払出制御 M P U 9 5 2 a の入力ポート P A の入力端子 P A 0 に入力される。

【 0 7 1 9 】

また、扉枠開放スイッチ 6 1 8 の 1 番端子は、プルアップ抵抗 P R 2 0 により + 5 V 側に引き上げられて抵抗 P R 2 1 を介してトランジスタ P T R 2 0 のベース端子と電氣的に接続されるほか、プルアップ抵抗 P R 2 0 により + 5 V 側に引き上げられて抵抗 P R 2 4 を介してトランジスタ P T R 2 1 のベース端子と電氣的に接続されている。トランジスタ P T R 2 1 のベース端子は抵抗 P R 2 4 と電氣的に接続されるほかに、一端がグラント (G N D) と接地される抵抗 P R 2 5 の他端と電氣的に接続されている。トランジスタ P T R 2 1 のエミッタ端子は、グラント (G N D) と接地され、トランジスタ P T R 2 1 のコレクタ端子は、配線 (ハーネス) を介して外部端子板 7 8 4 と電氣的に接続されている。

なお、トランジスタ P T R 2 1 のコレクタ端子は、配線（ハーネス）を介して外部端子板 7 8 4 と電氣的に接続されると、外部端子板 7 8 4 において、一端が + 1 2 V 電源ラインと電氣的に接続される図示しないプルアップ抵抗の他端と電氣的に接続される。トランジスタ P T R 2 1 が O N / O F F することによりトランジスタ P T R 2 1 のコレクタ端子から出力される信号の論理が変化し、その信号が外端枠開放情報出力信号として外部端子板 7 8 4 に入力される。

【 0 7 2 0 】

更に、扉枠開放スイッチ 6 1 8 の 1 番端子は、プルアップ抵抗 P R 2 0 により + 5 V 側に引き上げられて抵抗 P R 2 1 を介してトランジスタ P T R 2 0 のベース端子と電氣的に接続されるとともに、プルアップ抵抗 P R 2 0 により + 5 V 側に引き上げられて抵抗 P R 2 4 を介してトランジスタ P T R 2 1 のベース端子と電氣的に接続されるほか、プルアップ抵抗 P R 2 0 により + 5 V 側に引き上げられて抵抗 P R 2 6 を介してトランジスタ P T R 2 2 のベース端子と電氣的に接続されている。トランジスタ P T R 2 2 のベース端子は抵抗 P R 2 6 と電氣的に接続されるほか、一端がグランド（GND）と接地される抵抗 P R 2 7 の他端と電氣的に接続されている。トランジスタ P T R 2 2 のエミッタ端子は、グランド（GND）と接地され、トランジスタ P T R 2 2 のコレクタ端子は、配線（ハーネス）を介して図 6 9 に示した主制御基板 1 3 1 0 と電氣的に接続されている。なお、トランジスタ P T R 2 2 のコレクタ端子は、配線（ハーネス）を介して主制御基板 1 3 1 0 と電氣的に接続されると、図 6 9 に示した主制御基板 1 3 1 0 の主制御入力回路 1 3 1 0 b において、一端が + 1 2 V 電源ラインと電氣的に接続される図示しないプルアップ抵抗の他端と電氣的に接続される。トランジスタ P T R 2 2 が O N / O F F することによりトランジスタ P T R 2 2 のコレクタ端子から出力される信号の論理が変化し、その信号が主枠開放信号として主制御基板 1 3 1 0 に入力される。

【 0 7 2 1 】

プルアップ抵抗 P R 2 0 及びコンデンサ P C 2 0 から構成される回路は、スイッチ信号発生回路であり、扉枠 3 が本体枠 4 から開放される際に、又は扉枠 3 が本体枠 4 に閉鎖される際に、扉枠開放スイッチ 6 1 8 を構成する接点が短時間 O N / O F F を繰り返すバタつき現象による扉枠開放スイッチ 6 1 8 からの電圧の変動を吸収する機能も有する回路として構成されている。

【 0 7 2 2 】

抵抗 P R 2 1 , P R 2 2 、及びトランジスタ P T R 2 0 から構成される回路と、抵抗 P R 2 4 , P R 2 5 、及びトランジスタ P T R 2 1 から構成される回路と、抵抗 P R 2 6 , P R 2 7 、及びトランジスタ P T R 2 2 から構成される回路と、は扉枠開放スイッチ 6 1 8 からの検出信号により O N / O F F するスイッチ回路である。

【 0 7 2 3 】

扉枠 3 が本体枠 4 から開放された状態では、扉枠開放スイッチ 6 1 8 が O N しているため、トランジスタ P T R 2 0 のベース端子に印加される電圧がグランド（GND）側に引き下げられることでトランジスタ P T R 2 0 が O F F し、スイッチ回路も O F F することとなる。これにより、トランジスタ P T R 2 0 のコレクタ端子に印加される電圧がプルアップ抵抗 P R 2 3 により + 5 V 側に引き上げられて論理が H I となった扉枠開放信号が払出制御 M P U 9 5 2 a の入力ポート P A の入力端子 P A 0 に入力される。また、扉枠 3 が本体枠 4 から開放された状態では、扉枠開放スイッチ 6 1 8 が O N しているため、トランジスタ P T R 2 1 のベース端子に印加される電圧がグランド（GND）側に引き下げられることでトランジスタ P T R 2 1 が O F F し、スイッチ回路も O F F することとなる。これにより、トランジスタ P T R 2 1 のコレクタ端子に印加される電圧が配線（ハーネス）を介して外部端子板 7 8 4 のプルアップ抵抗により + 1 2 V 側に引き上げられて論理が H I となった外端枠開放情報出力信号が外部端子板 7 8 4 に入力される。また、扉枠 3 が本体枠 4 から開放された状態では、扉枠開放スイッチ 6 1 8 が O N しているため、トランジスタ P T R 2 2 のベース端子に印加される電圧がグランド（GND）側に引き下げられることでトランジスタ P T R 2 2 が O F F し、スイッチ回路も O F F することとなる。

これにより、トランジスタ P T R 2 2 のコレクタ端子に印加される電圧が配線（ハーネス）を介して主制御基板 1 3 1 0 の主制御入力回路 1 3 1 0 b のプルアップ抵抗により + 1 2 V 側に引き上げられて論理が H I となった主枠扉開放信号が主制御基板 1 3 1 0 に入力される。

【 0 7 2 4 】

一方、扉枠 3 が本体枠 4 から閉鎖された状態では、扉枠開放スイッチ 6 1 8 が O F F しているため、トランジスタ P T R 2 0 のベース端子に印加される電圧がプルアップ抵抗 P R 2 0 により + 5 V 側に引き上げられることでトランジスタ P T R 2 0 が O N し、スイッチ回路も O N することとなる。これにより、トランジスタ P T R 2 0 のコレクタ端子に印加される電圧がグランド（G N D）側に引き下げられて論理が L O W となった扉枠開放信号が払出制御 M P U 9 5 2 a の入力ポート P A の入力端子 P A 0 に入力される。また、扉枠 3 が本体枠 4 から閉鎖された状態では、扉枠開放スイッチ 6 1 8 が O F F しているため、トランジスタ P T R 2 1 のベース端子に印加される電圧が + 5 V 側に引き上げられることでトランジスタ P T R 2 1 が O N し、スイッチ回路も O N することとなる。これにより、トランジスタ P T R 2 1 のコレクタ端子に印加される電圧がグランド（G N D）側に引き下げられて論理が L O W となった外端枠扉開放情報出力信号が外部端子板 7 8 4 に入力される。また、扉枠 3 が本体枠 4 から閉鎖された状態では、扉枠開放スイッチ 6 1 8 が O F F しているため、トランジスタ P T R 2 2 のベース端子に印加される電圧が + 5 V 側に引き上げられることでトランジスタ P T R 2 2 が O N し、スイッチ回路も O N することとなる。これにより、トランジスタ P T R 2 2 のコレクタ端子に印加される電圧がグランド（G N D）側に引き下げられて論理が L O W となった主枠扉開放信号が主制御基板 1 3 1 0 に入力される。

【 0 7 2 5 】

このように、扉枠 3 が本体枠 4 から開放された状態では、扉枠開放スイッチ 6 1 8 が O N することにより、論理が H I となった扉枠開放信号が払出制御 M P U 9 5 2 a の入力ポート P A の入力端子 P A 0 に入力され、論理が H I となった外端枠扉開放情報出力信号が外部端子板 7 8 4 に入力され、論理が H I となった主枠扉開放信号が主制御基板 1 3 1 0 に入力される一方、扉枠 3 が本体枠 4 に閉鎖された状態では、扉枠開放スイッチ 6 1 8 が O F F することにより、論理が L O W となった扉枠開放信号が払出制御 M P U 9 5 2 a の入力ポート P A の入力端子 P A 0 に入力され、論理が L O W となった外端枠扉開放情報出力信号が外部端子板 7 8 4 に入力され、論理が L O W となった主枠扉開放信号が主制御基板 1 3 1 0 に入力される。

【 0 7 2 6 】

[1 0 - 2 - 3 (b) . 本体枠開放スイッチからの検出信号が入力される回路]

本体枠開放スイッチ 6 1 9 は、常閉形（ノーマルクローズ（N C））を用いており、図 1 に示した、本体枠 4 が外枠 2 から開放された状態でスイッチが O N（導通）し、本体枠 4 が外枠 2 に閉鎖された状態でスイッチが O F F（切断）するようになっている。本体枠開放スイッチ 6 1 9 の 2 番端子は、グランド（G N D）に接地される一方、本体枠開放スイッチ 6 1 9 の 1 番端子は、一端が + 5 V 電源ラインと電氣的に接続されるプルアップ抵抗 P R 2 8 の他端と電氣的に接続されるとともに抵抗 P R 2 9 を介してトランジスタ P T R 2 3 のベース端子と電氣的に接続されている。トランジスタ P T R 2 3 のベース端子は抵抗 P R 2 9 と電氣的に接続されるほかに、一端がグランド（G N D）と接地される抵抗 P R 3 0 の他端と電氣的に接続されている。また、本体枠開放スイッチ 6 1 9 の 1 番端子は、プルアップ抵抗 P R 2 8 と電氣的に接続されるほかに、一端がグランド（G N D）と接地されるコンデンサ P C 2 1 の他端と電氣的に接続されている。トランジスタ P T R 2 3 のエミッタ端子は、グランド（G N D）と接地され、トランジスタ P T R 2 3 のコレクタ端子は、上述したトランジスタ P T R 2 1 のコレクタ端子と電氣的に接続されるとともに、配線（ハーネス）を介して外部端子板 7 8 4 と電氣的に接続されている。なお、トランジスタ P T R 2 3 のコレクタ端子は、配線（ハーネス）を介して外部端子板 7 8 4 と電氣的に接続されると、外部端子板 7 8 4 において、一端が + 1 2 V 電源ラインと電氣的に

接続される図示しないプルアップ抵抗の他端と電氣的に接続される。トランジスタ P T R 2 3 が O N / O F F することによりトランジスタ P T R 2 3 のコレクタ端子から出力される信号の論理が変化し、その信号が外端枠開放情報出力信号として外部端子板 7 8 4 に入力される。

【 0 7 2 7 】

また、本体枠開放スイッチ 6 1 9 の 1 番端子は、プルアップ抵抗 P R 2 8 により + 5 V 側に引き上げられて抵抗 P R 2 9 を介してトランジスタ P T R 2 3 のベース端子と電氣的に接続されるほか、プルアップ抵抗 P R 2 8 により + 5 V 側に引き上げられて抵抗 P R 3 1 を介してトランジスタ P T R 2 4 のベース端子と電氣的に接続されている。トランジスタ P T R 2 4 のベース端子は抵抗 P R 3 1 と電氣的に接続されるほか、一端がグランド (G N D) と接地される抵抗 P R 3 2 の他端と電氣的に接続されている。トランジスタ P T R 2 4 のエミッタ端子は、グランド (G N D) と接地され、トランジスタ P T R 2 4 のコレクタ端子は、上述したトランジスタ P T R 2 2 のコレクタ端子と電氣的に接続されるとともに、配線 (ハーネス) を介して図 6 9 に示した主制御基板 1 3 1 0 と電氣的に接続されている。なお、トランジスタ P T R 2 4 のコレクタ端子は、配線 (ハーネス) を介して主制御基板 1 3 1 0 と電氣的に接続されると、図 6 9 に示した主制御基板 1 3 1 0 の主制御入力回路 1 3 1 0 b において、一端が + 1 2 V 電源ラインと電氣的に接続される図示しないプルアップ抵抗の他端と電氣的に接続される。トランジスタ P T R 2 4 が O N / O F F することによりトランジスタ P T R 2 4 のコレクタ端子から出力される信号の論理が変化し、その信号が主枠開放信号として主制御基板 1 3 1 0 に入力される。

【 0 7 2 8 】

プルアップ抵抗 P R 2 8 及びコンデンサ P C 2 1 から構成される回路は、スイッチ信号発生回路であり、本体枠 4 が外枠 2 から開放される際に、又は本体枠 4 が外枠 2 に閉鎖される際に、本体枠開放スイッチ 6 1 9 を構成する接点が短時間 O N / O F F を繰り返すバタつき現象による本体枠開放スイッチ 6 1 9 からの電圧の変動を吸収する機能も有する回路として構成されている。

【 0 7 2 9 】

抵抗 P R 2 9 , P R 3 0、及びトランジスタ P T R 2 3 から構成される回路と、抵抗 P R 3 1 , P R 3 2、及びトランジスタ P T R 2 4 から構成される回路と、は本体枠開放スイッチ 6 1 9 からの検出信号により O N / O F F するスイッチ回路である。

【 0 7 3 0 】

本体枠 4 が外枠 2 から開放された状態では、本体枠開放スイッチ 6 1 9 が O N しているため、トランジスタ P T R 2 3 のベース端子に印加される電圧がグランド (G N D) 側に引き下げられることでトランジスタ P T R 2 3 が O F F し、スイッチ回路も O F F することとなる。これにより、トランジスタ P T R 2 3 のコレクタ端子に印加される電圧が配線 (ハーネス) を介して外部端子板 7 8 4 のプルアップ抵抗により + 1 2 V 側に引き上げられて論理が H I となった外端枠開放情報出力信号が外部端子板 7 8 4 に入力される。また、本体枠 4 が外枠 2 から開放された状態では、本体枠開放スイッチ 6 1 9 が O N しているため、トランジスタ P T R 2 4 のベース端子に印加される電圧がグランド (G N D) 側に引き下げられることでトランジスタ P T R 2 4 が O F F し、スイッチ回路も O F F することとなる。これにより、トランジスタ P T R 2 4 のコレクタ端子に印加される電圧が配線 (ハーネス) を介して主制御基板 1 3 1 0 の主制御入力回路 1 3 1 0 b のプルアップ抵抗により + 1 2 V 側に引き上げられて論理が H I となった主枠開放信号が主制御基板 1 3 1 0 に入力される。

【 0 7 3 1 】

一方、本体枠 4 が外枠 2 に閉鎖された状態では、本体枠開放スイッチ 6 1 9 が O F F しているため、トランジスタ P T R 2 3 のベース端子に印加される電圧がプルアップ抵抗 P R 2 8 により + 5 V 側に引き上げられることでトランジスタ P T R 2 3 が O N し、スイッチ回路も O N することとなる。これにより、トランジスタ P T R 2 3 のコレクタ端子に印加される電圧が配線 (ハーネス) を介して外部端子板 7 8 4 においてグランド (G N D)

側に引き下げられて論理がLOWとなった外端枠開放情報出力信号が外部端子板784に入力される。また、本体枠4が外枠2に閉鎖された状態では、本体枠開放スイッチ619がOFFしているため、トランジスタPTR24のベース端子に印加される電圧がブルアップ抵抗PR28により+5V側に引き上げられることでトランジスタPTR24がONし、スイッチ回路もONすることとなる。これにより、トランジスタPTR24のコレクタ端子に印加される電圧が配線（ハーネス）を介して主制御基板1310においてグラウンド（GND）側に引き下げられて論理がLOWとなった主枠開放信号が主制御基板1310に入力される。

【0732】

このように、本体枠4が外枠2から開放された状態では、本体枠開放スイッチ619がONすることにより、論理がHIとなった外端枠開放情報出力信号が外部端子板784に入力され、論理がHIとなった主枠開放信号が主制御基板1310に入力される一方、本体枠4が外枠2に閉鎖された状態では、本体枠開放スイッチ619がOFFすることにより、論理がLOWとなった外端枠開放情報出力信号が外部端子板784に入力され、論理がLOWとなった主枠開放信号が主制御基板1310に入力される。

10

【0733】

本実施形態では、上述したように、枠枠3が本体枠4に閉鎖された状態と、本体枠4が外枠2から開放された状態と、のうち、いずれか一方の状態又は両方の状態となった場合でも、主制御基板1310に対しては主枠開放信号が入力されるようになっているため、図69に示した主制御基板1310の主制御MPU1310aは、主枠開放信号に基づいて、枠枠3が本体枠4から開放された状態であるか、それとも本体枠4が外枠2から開放された状態であるかを判別することができないものの、枠枠3及び/又は本体枠4が開放されているという遊技者が通常遊技中に生じない状態が発生していることを判断することができるし、外部端子板784に対しては外端枠開放情報出力信号が入力されるようになっているため、この外端枠開放情報出力信号が外部端子板784を介してホールコンピュータに伝わり、ホールコンピュータは、外端枠開放情報出力信号に基づいて、枠枠3が本体枠4から開放された状態であるか、それとも本体枠4が外枠2から開放された状態であるかを判別することができないものの、枠枠3及び/又は本体枠4が開放されているという遊技者が通常遊技中に生じない状態が発生していることを判断することができる。

20

30

【0734】

また、本実施形態では、上述したように、枠枠開放スイッチ618、本体枠開放スイッチ619をノーマルクローズのスイッチを採用したことにより、何らかの原因により枠枠開放スイッチ618が短絡してスイッチがON（導通）する状態となっても、枠枠3が本体枠4から開放された状態となり、何らかの原因により本体枠開放スイッチ619が短絡してスイッチがON（導通）する状態となっても、本体枠4が外枠2から開放された状態となる。このように、枠枠開放スイッチ618及び本体枠開放スイッチ619をノーマルクローズのスイッチを採用することにより、短絡時にでも、主枠開放信号を主制御基板1310に出力できるとともに、外端枠開放情報出力信号を外部端子板784を介してホールコンピュータに伝えることができる。

40

【0735】

なお、枠枠開放スイッチ618及び本体枠開放スイッチ619をノーマルクローズのスイッチから、常開形（ノーマルオープン（NO））のスイッチ（枠枠開放スイッチ618'及び本体枠開放スイッチ619'）に替えると、枠枠開放スイッチ618'は、枠枠3が本体枠4から閉鎖された状態でスイッチがON（導通）し、枠枠3が本体枠4に開放された状態でスイッチがOFF（切断）する。本体枠開放スイッチ619'は、本体枠4が外枠2から閉鎖された状態でスイッチがON（導通）し、本体枠4が外枠2に開放された状態でスイッチがOFF（切断）する。そうすると、何らかの原因により枠枠開放スイッチ618'が断線してスイッチがOFF（切断）する状態となっても、枠枠3が本体枠4から開放された状態となるし、また、何らかの原因により本体枠開放スイッチ619'が断線してス

50

スイッチがOFF（切断）する状態となっても、本体枠4が外枠2から開放された状態となる。このように、扉枠開放スイッチ618'及び本体枠開放スイッチ619'をノーマルオープン（常閉）のスイッチを採用しても、断線時にでも、主枠扉開放信号を主制御基板1310に出力することができるとともに、外端枠扉開放情報出力信号を外部端子板784を介してホールコンピュータに伝えることができる。

【0736】

[10-2-3(c) . 停電監視回路からの払出停電予告信号が入力される回路]

主制御基板1310に備える停電監視回路1310eからの払出停電予告信号を伝える伝送ラインは、一端が+12V電源ラインと電氣的に接続されるプルアップ抵抗PR40の他端と電氣的に接続されるとともに抵抗PR41を介してトランジスタPTR40のベース端子と電氣的に接続されている。トランジスタPTR40のベース端子は抵抗PR41と電氣的に接続されるほかに、一端がグランド（GND）と接地される抵抗PR42の他端と電氣的に接続されている。トランジスタPTR40のエミッタ端子は、グランド（GND）と接地され、トランジスタPTR40のコレクタ端子は、一端が+5V電源ラインと電氣的に接続される抵抗PR43の他端と電氣的に接続されるとともに非反転バッファICPIC40（非反転バッファICPIC40は、8つの非反転バッファ回路を備えており、その1つ（PIC40A））にを介して払出制御MPU952aの入力ポートPAの入力端子PA1と電氣的に接続されている。トランジスタPTR40がON/OFFすることによりトランジスタPTR40のコレクタ端子から出力される信号の論理が変化し、その信号が払出停電予告信号として払出制御MPU952aの入力ポートPAの入力端子PA1に入力される。

【0737】

抵抗PR41、PR42、及びトランジスタPTR40から構成される回路は、主制御基板1310に備える停電監視回路1310eからの払出停電予告信号によりON/OFFするスイッチ回路である。

【0738】

停電監視回路1310eは、上述したように、電源基板931からの+12V及び+24Vという2種類の電圧の停電又は瞬停の兆候を監視しており、停電又は瞬停の兆候を検出すると、リセット機能なし主制御出力回路1310cbを介して停電予告として払出停電予告信号を払出制御基板951に出力する。停電監視回路1310eは、+12V及び+24Vの電圧の停電又は瞬停の兆候を監視し、上述したように、+24Vの電圧が停電検知電圧V1pfより大きいという条件、及び+12Vの電圧が停電検知電圧V2pfより大きいという条件の両方の条件が成立したときには、後段のトランジスタMTR22のコレクタ端子に印加される電圧が配線（ハーネス）を介して払出制御基板951においてグランド（GND）側に引き下げられて論理がLOWとなった払出停電予告信号が払出制御基板951に入力される一方、+24Vの電圧が停電検知電圧V1pfより小さいという条件、及び+12Vの電圧が停電検知電圧V2pfより小さいという条件のうち、いずれか一方の条件が成立したときには、後段のトランジスタMTR22のコレクタ端子に印加される電圧が配線（ハーネス）を介して上述したプルアップ抵抗PR40により+12V側に引き上げられることで論理がHIとなった払出停電予告信号が払出制御基板951に入力される。

【0739】

+24Vの電圧が停電検知電圧V1pfより大きいという条件、及び+12Vの電圧が停電検知電圧V2pfより大きいという条件の両方の条件が成立したときには、つまり+12V及び+24Vの電圧の停電又は瞬停の兆候がないときには、論理がLOWとなった払出停電予告信号が払出制御基板951に入力されるため、トランジスタPTR40のベース端子に印加される電圧がグランド（GND）側に引き下げられることでトランジスタPTR40がOFFし、トランジスタPTR40のコレクタ端子に印加される電圧が抵抗PR43により+5V側に引き上げられる。これにより、トランジスタPTR40のコレ

10

20

30

40

50

クタ端子から論理がHIとなった払出停電予告信号が払出制御MPU952aの入力ポートPAの入力端子PA1に入力される。

【0740】

一方、+24Vの電圧が停電検知電圧V1pfより小さいという条件、及び+12Vの電圧が停電検知電圧V2pfより小さいという条件のうち、いずれか一方の条件が成立したときには、つまり+12V及び/又は+24Vの電圧の停電又は瞬停の兆候があるときには、論理がHIとなった払出停電予告信号が払出制御基板951に入力されるため、停電監視回路1310eからの払出停電予告信号によりトランジスタPTR40のベース端子に印加される電圧がプルアップ抵抗PR40により+12V側に引き上げられることでトランジスタPTR40がONし、トランジスタPTR40のコレクタ端子に印加される電圧がグランド(GND)側に引き下げられる。これにより、トランジスタPTR40のコレクタ端子の論理がLOWとなった払出停電予告信号が払出制御MPU952aの入力ポートPAの入力端子PA1に入力される。

10

【0741】

このように、+12V及び/又は+24Vの電圧の停電又は瞬停の兆候があるときには、論理がHIとなった払出停電予告信号が払出制御MPU952aの入力ポートPAの入力端子PA1に入力される一方、+12V及び+24Vの電圧の停電又は瞬停の兆候がないときには、論理がLOWとなった払出停電予告信号が払出制御MPU952aの入力ポートPAの入力端子PA1に入力されるようになっている。これは、上述したように、+12V及び/又は+24Vの電圧の停電又は瞬停の兆候があるときには、論理がHIとなった停電予告信号が主制御MPU1310aの入力ポートPAの入力端子PA1に入力される一方、+12V及び+24Vの電圧の停電又は瞬停の兆候がないときには、停電予告信号が主制御MPU1310aの入力ポートPAの入力端子PA1に入力されるようになっているため、停電監視回路1310eからの停電予告による、払出制御MPU952aに入力される払出停電予告信号の論理と、主制御MPU1310aに入力される停電予告信号の論理と、が同一論理となっている。

20

【0742】

[10-2-3(d) . 満タン検知センサからの検出信号が入力される回路]

図1に示したファールカバーユニット270に備える満タン検知センサ279からの検出信号は、図1に示したハンドル中継端子板315、そして図6に示した電源基板931を介して、払出制御基板951に入力されている。この満タン検知センサ279の出力端子は、エミッタ端子がグランド(GND)と接地されるオープンコレクタ出力タイプとして回路構成されており、払出制御基板951において、一端が+12V電源ラインと電氣的に接続されるプルアップ抵抗PR44aの他端と電氣的に接続されるとともに満タン検知センサ用3端子フィルタPIC50の1番端子と電氣的に接続されている。この満タン検知センサ用3端子フィルタPIC50は、T型フィルタ回路であり、フェライトで磁気シールドした減衰特性の優れたものである。

30

【0743】

満タン検知センサ用3端子フィルタPIC50の2番端子は、グランド(GND)と接地され、満タン検知センサ用3端子フィルタPIC50の3番端子は、抵抗PR44bを介して、満タン検知センサ用3端子フィルタPIC50の1番端子と電氣的に接続されるとともに、抵抗PR45を介してトランジスタPTR41のベース端子と電氣的に接続されている。これにより、満タン検知センサ279の検出信号は、満タン検知センサ用3端子フィルタPIC50において、ノイズ成分が除去されてトランジスタPTR41のベース端子に入力される。トランジスタPTR41のベース端子は、抵抗PR45が電氣的に接続されるほかに、一端がグランド(GND)に接地される抵抗PR46の他端と電氣的に接続されるとともに、一端がグランド(GND)と電氣的に接続されるコンデンサPC40の他端と電氣的に接続されている。コンデンサPC40は、ローパスフィルタとしての役割を担っている。トランジスタPTR41のエミッタ端子は、グランド(GND)に接地され、トランジスタPTR41のコレクタ端子は、一端が+5V電源ラインと電氣的

40

50

に接続される抵抗PR47の他端と電氣的に接続されるとともに非反転バッファICPIC40（非反転バッファICPIC40は、8つの非反転バッファ回路を備えており、その1つ（PIC40B）に

【0744】

抵抗PR45、PR46、及びトランジスタPTR41から構成される回路は、満タン検知センサ279からの検出信号によりON/OFFするスイッチ回路である。

10

【0745】

満タン検知センサ279は、上述したように、ファールカバーユニット270の第二球通路における収容空間が貯留された遊技球で満タンとなっているか否かを検出するものである。本実施形態では、収容空間が貯留された遊技球で満タンとなっていないときには、満タン検知センサ279の出力端子に印加される電圧がハンドル中継端子板315、そして電源基板931を介して、払出制御基板951においてプルアップ抵抗44aにより+12V側に引き上げられて論理がHIとなった信号が払出制御基板951に入力される一方、収容空間が貯留された遊技球で満タンとなっているときには、満タン検知センサ279の出力端子に印加される電圧がハンドル中継端子板315、そして電源基板931を介して、払出制御基板951においてグランド（GND）側に引き下げられて論理がLOWとなった信号が払出制御基板951に入力される。

20

【0746】

収容空間が貯留された遊技球で満タンとなっていないときには、満タン検知センサ279の出力端子に印加される電圧がハンドル中継端子板315、そして電源基板931を介して、払出制御基板951においてプルアップ抵抗44aにより+12V側に引き上げられて論理がHIとなった信号が上述したトランジスタPTR41のベース端子に入力されることでトランジスタPTR41がONし、スイッチ回路もONすることとなる。これにより、トランジスタPTR41のコレクタ端子に印加される電圧がグランド（GND）側に引き下げられて論理がLOWとなった満タン信号が払出制御MPU952aの

30

【0747】

一方、収容空間が貯留された遊技球で満タンとなっているときには、満タン検知センサ279の出力端子に印加される電圧がハンドル中継端子板315、そして電源基板931を介して、払出制御基板951においてグランド（GND）側に引き下げられて論理がLOWとなった信号が上述したトランジスタPTR41のベース端子に入力されることでトランジスタPTR41がOFFし、スイッチ回路もOFFすることとなる。これにより、トランジスタPTR41のコレクタ端子に印加される電圧が抵抗PR47により+5V側に引き上げられて論理がHIとなった満タン信号が払出制御MPU952aの

【0748】

なお、本実施形態では、満タン検知センサ279からの検出信号は、満タン検知センサ用3端子フィルタPIC50を介して、抵抗PR45、抵抗PR46、及びトランジスタPTR41から構成されるスイッチ回路に入力される回路構成としていたが、

40

50

【 0 7 4 9 】

満タン検知センサ 2 7 9 は、ファールカバーユニット 2 7 0 の第二球通路における収容空間が貯留された遊技球で満タンとなっているか否かを検出するものであり、払出制御 M P U 9 5 2 a は、満タン検知センサ 2 7 9 からの検出信号に基づいて、収容空間が貯留された遊技球で満タンであると判断すると、払出モータ 8 3 4 の駆動制御を強制的に停止して払出回転体による遊技球の払い出しを停止する制御を行うようになっている。つまり、満タン検知センサ 2 7 9 からの検出信号を伝える伝送経路（伝送ライン）にノイズが侵入すると、払出制御 M P U 9 5 2 a は、収容空間が貯留された遊技球で満タンでもないのに、払出モータ 8 3 4 の駆動制御を強制的に停止して払出回転体による遊技球の払い出しを停止するという場合もあるし、収容空間が貯留された遊技球で満タンであるにもかかわらず、払出モータ 8 3 4 を駆動制御して払出回転体を回転させて遊技球の払い出しを継続することにより上述した賞球通路の上流側まで遊技球で満たされると、払出回転体そのものが回転することができなくなって払出モータ 8 3 4 に負荷が異常にかかり、払出モータ 8 3 4 が過負荷となって異常発熱して故障したり、払出モータ 8 3 4 の回転軸を払出回転体の回転運動に伝達する機構等が故障したりするという場合もある。そこで、本実施形態では、このような問題が発生しないように、満タン検知センサ 2 7 9 からの検出信号を、まず満タン検知センサ用 3 端子フィルタ P I C 5 0 において、ノイズ成分が除去するように回路構成を採用した。

10

【 0 7 5 0 】

[1 0 - 2 - 3 (e) . 操作スイッチからの操作信号が入力される回路]

20

操作スイッチ 9 5 4 の出力端子である 1 番端子及び 2 番端子は、グランド (G N D) に接地され、操作スイッチ 9 5 4 の出力端子である 3 番端子及び 4 番端子は、プルアップ抵抗 P R 4 8 により + 5 V 側に引き上げられて抵抗 P R 4 9 を介して前段のトランジスタ P T R 4 2 のベース端子と電気に接続されている。前段のトランジスタ P T R 4 2 のベース端子は、抵抗 P R 4 9 と電氣的に接続されるほかに、一端がグランド (G N D) と接地される抵抗 P R 5 0 の他端と電氣的に接続されている。また、操作スイッチ 9 5 4 の出力端子である 4 番端子は、プルアップ抵抗 P R 4 8 と電氣的に接続されるほかに、一端がグランド (G N D) と接地されるコンデンサ P C 4 1 の他端と電氣的に接続されている。前段のトランジスタ P T R 4 2 のエミッタ端子は、グランド (G N D) と接地され、前段のトランジスタ P T R 4 2 のコレクタ端子は、一端が + 5 V 電源ラインと電氣的に接続される抵抗 P R 5 1 の他端と電氣的に接続されるとともに抵抗 P R 5 2 を介して後段のトランジスタ P T R 4 3 のベース端子と電氣的に接続されている。後段のトランジスタ P T R 4 3 のベース端子は、抵抗 P R 5 2 と電氣的に接続されるほかに、一端がグランド (G N D) と接地される抵抗 P R 5 3 の他端と電氣的に接続されている。後段のトランジスタ P T R 4 3 のエミッタ端子は、グランド (G N D) と接地され、後段のトランジスタ P T R 4 3 のコレクタ端子は、一端が + 5 V 電源ラインと電氣的に接続される抵抗 P R 5 4 の他端と電氣的に接続されるとともに非反転バッファ I C P I C 4 0 (非反転バッファ I C P I C 4 0 は、8 つの非反転バッファ回路を備えており、その 1 つ (P I C 4 0 C) に入力された信号波形の論理を反転させることなく整形して出力する。) を介して払出制御 M P U 9 5 2 a の入力ポート P A の入力端子 P A 3 と電氣的に接続されている。前段及び後段のトランジスタ P T R 4 2 , P T R 4 3 が O N / O F F することにより後段のトランジスタ P T R 4 3 のコレクタ端子から出力される信号の論理が変化し、その信号が R W M C L R 信号として払出制御 M P U 9 5 2 a の入力ポート P A の入力端子 P A 3 に入力される。

30

40

【 0 7 5 1 】

また、操作スイッチ 9 5 4 の出力端子である 3 番端子及び 4 番端子は、プルアップ抵抗 P R 4 8 により + 5 V 側に引き上げられて抵抗 P R 4 9 を介して前段のトランジスタ P T R 4 2 のベース端子と電気に接続されるほか、プルアップ抵抗 P R 4 8 により + 5 V 側に引き上げられて抵抗 P R 5 5 を介してトランジスタ P T R 4 4 のベース端子と電気に接続されている。トランジスタ P T R 4 4 のベース端子は、抵抗 P R 5 5 と電氣的に接続されるほかに、一端がグランド (G N D) と接地される抵抗 P R 5 6 の他端と電氣的に接続さ

50

れている。トランジスタ P T R 4 4 のエミッタ端子は、グランド (G N D) と接地され、トランジスタ P T R 4 4 のコレクタ端子は、配線 (ハーネス) を介して主制御基板 1 3 1 0 と電氣的に接続されている。なお、トランジスタ P T R 4 4 のコレクタ端子は、配線 (ハーネス) を介して主制御基板 1 3 1 0 と電氣的に接続されると、図 7 7 に示した、主制御基板 1 3 1 0 の主制御入力回路 1 3 1 0 b において、一端が + 1 2 V 電源ラインと電氣的に接続されるプルアップ抵抗 M R 2 の他端と電氣的に接続される。トランジスタ P T R 4 4 が O N / O F F することによりトランジスタ P T R 4 4 のコレクタ端子から出力される信号の論理が変化し、その信号が R A M クリア信号として主制御 M P U 1 3 1 0 a の入力ポート P A の入力端子 P A 0 に入力される。

【 0 7 5 2 】

プルアップ抵抗 P R 4 8 及びコンデンサ P C 4 1 から構成される回路は、スイッチ信号発生回路であり、操作スイッチ 9 5 4 が押圧操作される際に、操作スイッチ 9 5 4 を構成する接点が短時間 O N / O F F を繰り返すバタつき現象による操作スイッチ 9 5 4 からの電圧の変動を吸収する機能も有する回路として構成されている。

【 0 7 5 3 】

抵抗 P R 4 9 , P R 5 0、及びトランジスタ P T R 4 2 から構成される回路は前段のスイッチ回路であり、抵抗 P R 5 2 , P R 5 3、及びトランジスタ P T R 4 3 から構成される回路は後段のスイッチ回路であり、抵抗 P R 5 5 , P R 5 6、及びトランジスタ P T R 4 4 から構成される回路はスイッチ回路であり、操作スイッチ 9 5 4 からの操作信号により O N / O F F するものである。

【 0 7 5 4 】

操作スイッチ 9 5 4 は、上述したように、電源投入時から予め定めた期間内において払出制御基板 9 5 1 の払出制御 M P U 9 5 2 a に内蔵される R A M (払出制御内蔵 R A M)、及び主制御基板 1 3 1 0 の主制御 M P U 1 3 1 0 a に内蔵される R A M (主制御内蔵 R A M) をクリアする場合に操作されたり、電源投入後においてエラー報知されている際に、そのエラーを解除するために操作されたりするようになっており、電源投入時から予め定めた期間内における R A M クリアを行う機能と、電源投入後 (R A M クリアとして機能を奏する期間を経過した後、つまり電源投入時から予め定めた期間が経過した後) におけるエラー解除を行う機能と、を有している。操作スイッチ 9 5 4 からの操作信号は、電源投入時から予め定めた期間内における R A M クリアを行う機能においては、 R A M クリア

【 0 7 5 5 】

操作スイッチ 9 5 4 が操作されていないときには、操作スイッチ 9 5 4 の出力端子である 3 番端子及び 4 番端子がプルアップ抵抗 P R 4 8 により + 5 V 側に引き上げられることで論理が H I となった操作信号が前段のトランジスタ P T R 4 2 のベース端子に入力されて前段のトランジスタ P T R 4 2 が O N し、前段のスイッチ回路も O N することとなり、後段のトランジスタ P T R 4 3 のベースに印加される電圧である、前段のトランジスタ P T R 4 3 のコレクタ端子に印加される電圧がグランド (G N D) 側に引き下げられることで後段のトランジスタ P T R 4 3 が O F F し、後段のスイッチ回路も O F F することとなる。これにより、後段のトランジスタ P T R 4 3 のコレクタ端子に印加される電圧が抵抗 P R 5 4 により + 5 V 側に引き上げられて論理が H I となった R W M C L R 信号が払出制御 M P U 9 5 2 a の入力ポート P A の入力端子 P A 3 に入力される。払出制御 M P U 9 5 2 a は、電源投入時から予め定めた期間内において、入力端子 P A 3 に入力される R W M C L R 信号の論理が H I であるときには払出制御内蔵 R A M に記憶される情報を消去する R A M クリアを行うことを指示するものではないと判断し、電源投入後 (電源投入時から予め定めた期間が経過した後) において、入力端子 P A 3 に入力される R W M C L R 信号の論理が H I であるときにはエラー解除を行うことを指示するものではないと判断する。

【 0 7 5 6 】

また、操作スイッチ 9 5 4 が操作されていないときには、操作スイッチ 9 5 4 の出力端

10

20

30

40

50

子である3番端子及び4番端子がプルアップ抵抗PR48により+5V側に引き上げられて論理がHIとなった操作信号がトランジスタPTR44のベース端子に入力されてトランジスタPTR44がONし、スイッチ回路もONすることとなる。これにより、トランジスタPTR44のコレクタ端子に印加される電圧が配線(ハーネス)を介して主制御基板1310においてグランド(GND)側に引き下げられて論理がLOWとなったRAMクリア信号が主制御基板1310に入力される。主制御基板1310の主制御MPU1310aは、電源投入時から予め定めた期間内に論理がLOWであるRAMクリア信号が入力されているときには、上述したように、図77に示した、この論理がLOWであるRAMクリア信号がトランジスタMTR0のベース端子に入力されることでトランジスタMTR0がOFFし、スイッチ回路もOFFすることとなる。これにより、トランジスタMTR0のコレクタ端子に印加される電圧が抵抗MR5により+5V側に引き上げられて論理がHIとなったRAMクリア信号が主制御MPU1310aの入力ポートPAの入力端子PA0に入力される。主制御MPU1310aは、入力端子PA0に入力されるRAMクリア信号の論理がHIであるときには主制御内蔵RAMに記憶される情報を消去するRAMクリアを行うことを指示するものではないと判断する。

10

【0757】

一方、操作スイッチ954が操作されているときには、操作スイッチ954の出力端子である3番端子及び4番端子がグランド(GND)側に引き下げられることで論理がLOWとなった操作信号が前段のトランジスタPTR42のベース端子に入力されて前段のトランジスタPTR42がOFFし、前段のスイッチ回路もOFFすることとなり、後段のトランジスタPTR43のベースに印加される電圧である、前段のトランジスタPTR42のコレクタ端子に印加される電圧が抵抗PR51により+5V側に引き上げられることで後段のトランジスタPTR43がONし、後段のスイッチ回路もONすることとなる。これにより、後段のトランジスタPTR43のコレクタ端子に印加される電圧がグランド(GND)側に引き下げられて論理がLOWとなったRWMCLR信号が払出制御MPU952aの入力ポートPAの入力端子PA3に入力される。払出制御MPU952aは、電源投入時から予め定めた期間内において、入力端子PA3に入力されるRWMCLR信号の論理がLOWであるときには払出制御内蔵RAMに記憶される情報を消去するRAMクリアを行うことを指示するものであると判断し、電源投入後(電源投入時から予め定めた期間が経過した後)において、入力端子PA3に入力されるRWMCLR信号の論理がLOWであるときにはエラー解除を行うことを指示するものであると判断する。

20

30

【0758】

また、操作スイッチ954が操作されているときには、操作スイッチ954の出力端子である3番端子及び4番端子がプルアップ抵抗PR48によりグランド(GND)側に引き下げられることで論理がLOWとなった操作信号がトランジスタPTR44のベース端子に入力されてトランジスタPTR44がOFFし、スイッチ回路もOFFすることとなる。これにより、トランジスタPTR44のコレクタ端子に印加される電圧が配線(ハーネス)を介して主制御基板1310の主制御入力回路1310bのプルアップ抵抗MR2により+12V側に引き上げられて論理がHIとなったRAMクリア信号が主制御基板1310に入力される。主制御基板1310の主制御MPU1310aは、電源投入時から予め定めた期間内に論理がHIであるRAMクリア信号が入力されているときには、上述したように、図77に示した、この論理がHIであるRAMクリア信号がトランジスタMTR0のベース端子に入力されることでトランジスタMTR0がONし、スイッチ回路もONすることとなる。これにより、トランジスタMTR0のコレクタ端子に印加される電圧がグランド(GND)側に引き下げられて論理がLOWとなったRAMクリア信号が主制御MPU1310aの入力ポートPAの入力端子PA0に入力される。主制御MPU1310aは、入力端子PA0に入力されるRAMクリア信号の論理がLOWであるときには主制御内蔵RAMに記憶される情報を消去するRAMクリアを行うことを指示するものであると判断する。

40

【0759】

50

[10 - 2 - 4 . 払出モータ駆動回路]

次に、図5に示した払出装置830の払出モータ834に駆動信号を出力するための払出モータ駆動回路952dについて説明する。払出モータ駆動回路952dは、図83に示すように、電圧切替回路952da、ドライブICPIC60を主として構成されている。電圧切替回路952daの電源入力端子1, 2は、+12V電源ライン及び+5V電源ラインとそれぞれ電氣的に接続されて+12及び+5Vがそれぞれ印加され、電圧切替回路952daの接地端子は、グランド(GND)と接地されている。電圧切替回路952daの電源切替入力端子は、電圧切替信号が入力される。この電圧切替信号は、払出制御MPU952aの所定の出力ポートの出力端子からリセット機能付き払出制御出力回路952caに出力され、リセット機能付き払出制御出力回路952caから電圧切替回路952daの電源切替入力端子に出力されるようになっている。電圧切替回路952daの電源出力端子は、ツェナーダイオードPZD60を介して、ドライブICPIC60のカソード端子である3番端子及び10番端子とそれぞれ電氣的に接続されるとともに、払出モータ834の電源端子と電氣的に接続され、電圧切替回路952daの電圧切替入力端子に入力される電圧切替信号に基づいて、+12V又は+5Vを、モータ駆動電圧として、ツェナーダイオードPZD60を介して、ドライブICPIC60のカソード端子である3番端子及び10番端子にそれぞれ供給するとともに、払出モータ834に供給する。

【0760】

ドライブICPIC60は、4つのダーリントンパワートランジスタを備えており、本実施形態では、ドライブICPIC60のエミッタ端子である6番端子及び7番端子は、それぞれグランド(GND)と接地され、ドライブICPIC60のベース端子である1番端子、5番端子、8番端子、そして12番端子は、払出モータ駆動信号が抵抗PR60~PR63を介してそれぞれ入力される。ドライブICPIC60のコレクタ端子である2番端子、4番端子、9番端子、そして11番端子は、ドライブICPIC60のベース端子である1番端子、5番端子、8番端子、そして12番端子とそれぞれ対応しており、ドライブICPIC60のベース端子である1番端子、5番端子、8番端子、そして12番端子に払出モータ駆動信号が抵抗PR60~PR63を介してそれぞれ入力されると、励磁信号である駆動パルスは払出モータ834と対応する各相(/B相、B相、A相、/A相)にそれぞれ出力する。この払出モータ駆動信号は、払出制御MPU952aの所定の出力ポートの出力端子からリセット機能付き払出制御出力回路952caに出力され、リセット機能付き払出制御出力回路952caから抵抗PR60~PR63を介してドライブICPIC60のベース端子である1番端子、5番端子、8番端子、そして12番端子にそれぞれ出力されるようになっている。これらの駆動パルスは、払出モータ834の各相(/B相、B相、A相、/A相)に流す励磁電流のスイッチングにより行われ、払出モータ834を回転させる。なお、このスイッチングにより各相(/B相、B相、A相、/A相)の駆動パルス(励磁信号)を遮断したときには逆起電力が発生する。この逆起電力がドライブICPIC60の耐圧を超えると、ドライブICPIC60が破損するため、保護として、ドライブICPIC60のカソード端子である3番端子及び10番端子の前段に上述したツェナーダイオードPZD0を電氣的に接続する回路構成を採用した。

【0761】

[10 - 2 - 5 . CRユニット入出力回路]

次に、図71に示したCRユニット6との各種信号を入出力するためのCRユニット入出力回路952eについて説明する。払出制御基板951は、CRユニット6から、上述したように、遊技球等貸出装置接続端子板869を介して、貸球要求信号であるBRDYと、1回の払出動作開始要求信号であるBRQと、が入力され、また図71に示した電源基板931から供給されるAC24Vから作成した、所定電圧VL(+12V)及びグランドLGが供給される一方、払出制御基板951から、遊技球等貸出装置接続端子板869を介して、1回の払出動作を開始した旨又は終了した旨を伝えるEXS信号と、貸球を払い出すための払出動作が可能である旨又は不可能である旨を伝えるPRDY信号と、を出力する。これらの各種信号等を入出力する入出力回路は、図84に示すように、フォト

10

20

30

40

50

カプラ P I C 7 0 ~ P I C 7 4 (赤外 L E D と フォトトランジスタとが内蔵されている。) を主として構成されている。

【 0 7 6 2 】

C R ユニット 6 からの所定電圧 V L は、抵抗 P R 7 0 を介して、フォトカプラ P I C 7 0 のアノード端子に印加されている。フォトカプラ P I C 7 0 のカソード端子は、C R ユニット 6 からのグラウンド L G と電氣的に接続されている。抵抗 P R 6 0 は、フォトカプラ P I C 7 0 の内蔵赤外 L E D に流れる電流を制限するための制限抵抗である。フォトカプラ P I C 7 0 のアノード端子に C R ユニット 6 からの所定電圧 V L が印加されているときには、フォトカプラ P I C 7 0 が O N する一方、フォトカプラ P I C 7 0 のアノード端子に C R ユニット 6 からの所定電圧 V L が印加されていないときには、フォトカプラ P I C 7 0 が O F F するようになっている。フォトカプラ P I C 7 0 のエミッタ端子は、グラウンド (G N D) と接地され、フォトカプラ P I C 7 0 のコレクタ端子は、抵抗 P R 7 1 を介してトランジスタ P T R 7 0 のベース端子と電氣的に接続されるほかに、抵抗 P R 7 2 を介してトランジスタ P T R 7 1 のベース端子と電氣的に接続されている。フォトカプラ P I C 7 0 のコレクタ端子は、抵抗 P R 7 1 と電氣的に接続されるほかに、一端が + 5 V 電源ラインと電氣的に接続されるプルアップ抵抗 P R 7 3 の他端と電氣的に接続されている。

10

【 0 7 6 3 】

トランジスタ P T R 7 0 のベース端子は、抵抗 P R 7 1 と電氣的に接続されるほかに、一端がグラウンド (G N D) と接地される抵抗 P R 7 4 の他端と電氣的に接続されている。トランジスタ P T R 7 0 のエミッタ端子は、グラウンド (G N D) に接地され、トランジスタ P T R 7 0 のコレクタ端子は、一端が + 5 V 電源ラインと電氣的に接続される抵抗 P R 7 5 の他端と電氣的に接続されるとともに非反転バッファ I C P I C 8 0 (非反転バッファ I C P I C 8 0 は、8 つの非反転バッファ回路を備えており、その 1 つ (P I C 8 0 A) に入力された信号波形の論理を反転させることなく整形して出力する。) を介して図 8 0 に示した払出制御 M P U 9 5 2 a の所定の入力ポートの入力端子と電氣的に接続されている。トランジスタ P T R 7 0 が O N / O F F することによりトランジスタ P T R 7 0 のコレクタ端子から出力される信号の論理が変化し、その信号が C R 接続信号 1 として払出制御 M P U 9 5 2 a の所定の入力ポートの入力端子に入力される。

20

【 0 7 6 4 】

一方、トランジスタ P T R 7 1 のベース端子は、抵抗 P R 7 2 と電氣的に接続されるほかに、一端がグラウンド (G N D) と接地される抵抗 P R 7 6 の他端と電氣的に接続されている。トランジスタ P T R 7 1 のエミッタ端子は、グラウンド (G N D) に接地され、トランジスタ P T R 7 1 のコレクタ端子は、配線 (ハーネス) を介して電源基板 9 3 1 と電氣的に接続されている。なお、トランジスタ P T R 7 1 のコレクタ端子は、配線 (ハーネス) を介して電源基板 9 3 1 と電氣的に接続されると、電源基板 9 3 1 において、一端が + 1 2 V 電源ラインと電氣的に接続される図示しないプルアップ抵抗の他端と電氣的に接続される。トランジスタ P T R 7 1 が O N / O F F することによりトランジスタ P T R 7 1 のコレクタ端子から出力される信号の論理が変化し、その信号が C R 接続信号として電源基板 9 3 1 に入力される。

30

【 0 7 6 5 】

抵抗 P R 7 1 , P R 7 4 , 及びトランジスタ P T R 7 0 から構成される回路は、フォトカプラ P I C 7 0 の O N / O F F により O N / O F F するスイッチ回路である。

40

【 0 7 6 6 】

C R ユニット 6 からの所定電圧 V L がフォトカプラ P I C 7 0 のアノード端子に印加されていないときには、フォトカプラ P I C 7 0 が O F F し、プルアップ抵抗 P R 7 3 により + 5 V 側に引き上げられることでトランジスタ P T R 7 0 が O N し、スイッチ回路も O N することとなる。これにより、トランジスタ P T R 7 0 のコレクタ端子に印加される電圧がグラウンド (G N D) 側に引き下げられて論理が L O W となった C R 接続信号 1 が払出制御 M P U 9 5 2 a の所定の入力ポートの入力端子に入力される。

【 0 7 6 7 】

50

一方、CRユニット6からの所定電圧VLがフォトカプラPIC70のアノード端子に印加されているときには、フォトカプラPIC70がONし、トランジスタPTR70のベース端子に印加される電圧がグランド(GND)側に引き下げられることでトランジスタPTR70がOFFし、スイッチ回路もOFFすることとなる。これにより、トランジスタPTR70のコレクタ端子に印加される電圧がプルアップ抵抗PTR75により+5V側に引き上げられて論理がHIとなったCR接続信号1が払出制御MPU952aの所定の入力ポートの入力端子に入力される。

【0768】

抵抗PR72, PR76、及びトランジスタPTR71から構成される回路も、フォトカプラPIC70のON/OFFによりON/OFFするスイッチ回路である。

10

【0769】

CRユニット6からの所定電圧VLがフォトカプラPIC70のアノード端子に印加されていないときには、フォトカプラPIC70がOFFし、プルアップ抵抗PR73により+5V側に引き上げられることでトランジスタPTR71がONし、スイッチ回路もONすることとなる。これにより、トランジスタPTR71のコレクタ端子に印加される電圧が配線(ハーネス)を介して電源基板931においてグランド(GND)側に引き下げられて論理がLOWとなったCR接続信号が電源基板931に入力される。

【0770】

一方、CRユニット6からの所定電圧VLがフォトカプラPIC70のアノード端子に印加されているときには、フォトカプラPIC70がONし、トランジスタPTR71のベース端子に印加される電圧がグランド(GND)側に引き下げられることでトランジスタPTR71がOFFし、スイッチ回路もOFFすることとなる。これにより、トランジスタPTR71のコレクタ端子に印加される電圧が配線(ハーネス)を介して電源基板931のプルアップ抵抗により+12V側に引き上げられて論理がHIとなったCR接続信号が電源基板931に入力される。

20

【0771】

CRユニット6からの所定電圧VLは、フォトカプラPIC70のアノード端子のほか、抵抗PR77を介して、フォトカプラPIC71のアノード端子にも印加されている。フォトカプラPIC71のカソード端子は、CRユニット6からのBRDYが入力されている。抵抗PR77は、フォトカプラPIC71の内蔵赤外LEDに流される電流を制限するための制限抵抗である。フォトカプラPIC71のアノード端子にCRユニット6からの所定電圧VLが印加されているときであって、CRユニット6からのBRDYの論理がLOWとなっているときには、フォトカプラPIC71がONする一方、フォトカプラPIC71のアノード端子にCRユニット6からの所定電圧VLが印加されているときであって、CRユニット6からのBRDYの論理がHIとなっているときには、フォトカプラPIC71がOFFするようになっている。フォトカプラPIC71のエミッタ端子は、グランド(GND)と接地され、フォトカプラPIC71のコレクタ端子は、一端が+5V電源ラインと電氣的に接続されるプルアップ抵抗PR78の他端と電氣的に接続されるとともに非反転バッファICPIC80(非反転バッファICPIC80は、8つの非反転バッファ回路を備えており、その1つ(PIC80B)に入力された信号波形の論理を反転させることなく整形して出力する。)を介して払出制御MPU952aの所定の入力ポートの入力端子と電氣的に接続されている。フォトカプラPIC71がON/OFFすることによりフォトカプラPIC71のコレクタ端子から出力される信号の論理が変化し、その信号がBRDY信号として払出制御MPU952aの所定の入力ポートの入力端子に入力される。

30

40

【0772】

フォトカプラPIC71のアノード端子にCRユニット6からの所定電圧VLが印加されているときであって、CRユニット6からのBRDYの論理がLOWとなっているときには、フォトカプラPIC71がONするため、フォトカプラPIC71のコレクタ端子に印加される電圧がグランド(GND)側に引き下げられて論理がLOWとなったBRD

50

Y 信号が払出制御 M P U 9 5 2 a の所定の入力ポートの入力端子に入力される。一方、フォトカプラ P I C 7 1 のアノード端子に C R ユニット 6 からの所定電圧 V L が印加されているときであって、C R ユニット 6 からの B R D Y の論理が H I となっているときには、フォトカプラ P I C 7 1 が O F F するため、フォトカプラ P I C 7 1 のコレクタ端子に印加される電圧がプルアップ抵抗 P R 7 8 により + 5 V 側に引き上げられて論理が H I となった B R D Y 信号が払出制御 M P U 9 5 2 a の所定の入力ポートの入力端子に入力される。このように、フォトカプラ P I C 7 1 のコレクタ端子から出力される B R D Y 信号の論理は、C R ユニット 6 からの B R D Y の論理と同一の論理となっている。

【 0 7 7 3 】

C R ユニット 6 からの所定電圧 V L は、フォトカプラ P I C 7 0 のアノード端子、及び
10
フォトカプラ P I C 7 1 のアノード端子のほかに、抵抗 P R 7 9 を介して、フォトカプラ
P I C 7 2 のアノード端子にも印加されている。フォトカプラ P I C 7 2 のカソード端子
は、C R ユニット 6 からの B R Q が入力されている。抵抗 P R 7 9 は、フォトカプラ P I
C 7 2 の内蔵赤外 L E D に流される電流を制限するための制限抵抗である。フォトカプラ
P I C 7 2 のアノード端子に C R ユニット 6 からの所定電圧 V L が印加されているときで
あって、C R ユニット 6 からの B R Q の論理が L O W となっているときには、フォトカプラ
P I C 7 2 が O N する一方、フォトカプラ P I C 7 2 のアノード端子に C R ユニット 6
からの所定電圧 V L が印加されているときであって、C R ユニット 6 からの B R Q の論理
が H I となっているときには、フォトカプラ P I C 7 2 が O F F するようになっている。
20
フォトカプラ P I C 7 2 のエミッタ端子は、グランド (G N D) と接地され、フォトカプラ
P I C 7 2 のコレクタ端子は、一端が + 5 V 電源ラインと電氣的に接続されるプルアップ
抵抗 P R 8 0 の他端と電氣的に接続されるとともに非反転バッファ I C P I C 8 0 (非
反転バッファ I C P I C 8 0 は、8 つの非反転バッファ回路を備えており、その 1 つ (P
I C 8 0 C) に入力された信号波形の論理を反転させることなく整形して出力する。) を
介して払出制御 M P U 9 5 2 a の所定の入力ポートの入力端子と電氣的に接続されている。
フォトカプラ P I C 7 2 が O N / O F F することによりフォトカプラ P I C 7 2 のコレ
クタ端子から出力される信号の論理が変化し、その信号が B R Q 信号として払出制御 M P
U 9 5 2 a の所定の入力ポートの入力端子に入力される。

【 0 7 7 4 】

フォトカプラ P I C 7 2 のアノード端子に C R ユニット 6 からの所定電圧 V L が印加さ
30
れているときであって、C R ユニット 6 からの B R Q の論理が L O W となっているとき
には、フォトカプラ P I C 7 2 が O N するため、フォトカプラ P I C 7 2 のコレクタ端子
に印加される電圧がグランド (G N D) 側に引き下げられて論理が L O W となった B R Q 信
号が払出制御 M P U 9 5 2 a の所定の入力ポートの入力端子に入力される。一方、フォト
カプラ P I C 7 2 のアノード端子に C R ユニット 6 からの所定電圧 V L が印加されてい
るときであって、C R ユニット 6 からの B R Q の論理が H I となっているときには、フォト
カプラ P I C 7 2 が O F F するため、フォトカプラ P I C 7 2 のコレクタ端子に印加され
る電圧がプルアップ抵抗 P R 8 0 により + 5 V 側に引き上げられて論理が H I となった B
R Q 信号が払出制御 M P U 9 5 2 a の所定の入力ポートの入力端子に入力される。このよ
うに、フォトカプラ P I C 7 2 のコレクタ端子から出力される B R Q 信号の論理は、C R
40
ユニット 6 からの B R Q の論理と同一の論理となっている。

【 0 7 7 5 】

払出制御 M P U 9 5 2 a の所定の出力ポートの出力端子から 1 回の払出動作を開始した
旨又は終了した旨を伝える E X S 信号は、リセット機能なし払出制御出力回路 9 5 2 c b
に出力され、リセット機能なし払出制御出力回路 9 5 2 c b から抵抗 P R 8 1 を介してフ
ォトカプラ P I C 7 3 のカソード端子に入力されている。フォトカプラ P I C 7 3 のアノ
ード端子は、一端が + 1 2 V 電源ラインと電氣的に接続される抵抗 P R 8 2 の他端と電氣的
に接続されている。抵抗 P R 8 2 は、フォトカプラ P I C 7 3 の内蔵赤外 L E D に流が
れる電流を制限するための制限抵抗である。フォトカプラ P I C 7 3 のアノード端子に抵
抗 P R 8 2 を介して + 1 2 V が印加されているときであって、払出制御 M P U 9 5 2 a の
50

所定の出力ポートの出力端子からリセット機能なし払出制御出力回路952cbを介して出力されるEXS信号の論理がLOWとなっているときには、フォトカプラPIC73がONする一方、フォトカプラPIC73のアノード端子に抵抗PR82を介して+12Vが印加されているときであって、払出制御MPU952aの所定の出力ポートの出力端子からリセット機能なし払出制御出力回路952cbを介して出力されるEXS信号の論理がHIとなっているときには、フォトカプラPIC73がOFFするようになっている。フォトカプラPIC73のエミッタ端子は、CRユニット6からのグラウンドLGと接地され、フォトカプラPIC73のコレクタ端子は、プルアップ抵抗PR83により、遊技球等貸出装置接続端子板869を介して、CRユニット6内において所定電圧VLに引き上げられてその内蔵制御装置と電氣的に接続されている。フォトカプラPIC73がON/OFFすることによりフォトカプラPIC73のコレクタ端子から出力される信号の論理が変化し、その信号がEXSとしてCRユニット6の内蔵制御装置に入力される。

10

【0776】

フォトカプラPIC73のアノード端子に抵抗PR82を介して+12Vが印加されているときであって、払出制御MPU952aの所定の出力ポートの出力端子からリセット機能なし払出制御出力回路952cbを介して出力されるEXS信号の論理がLOWとなっているときには、フォトカプラPIC73がONするため、フォトカプラPIC73のコレクタ端子に印加される電圧がグラウンド(GND)側に引き下げられて論理がLOWとなったEXSがCRユニット6の内蔵制御装置に入力される。一方、フォトカプラPIC73のアノード端子に抵抗PR82を介して+12Vが印加されているときであって、払出制御MPU952aの所定の出力ポートの出力端子からリセット機能なし払出制御出力回路952cbを介して出力されるEXS信号の論理がHIとなっているときには、フォトカプラPIC73がOFFするため、フォトカプラPIC73のコレクタ端子に印加される電圧がプルアップ抵抗PR83により所定電圧VLに引き上げられて論理がHIとなったEXSがCRユニット6の内蔵制御装置に入力される。このように、フォトカプラPIC73のコレクタ端子から出力されるEXSの論理は、払出制御MPU952aの所定の出力ポートの出力端子からリセット機能なし払出制御出力回路952cbを介して出力されるEXS信号の論理と同一の論理となっている。

20

【0777】

払出制御MPU952aの所定の出力ポートの出力端子から貸球を払い出すための払出動作が可能である旨又は不可能である旨を伝えるPRDY信号は、抵抗PR84を介して、フォトカプラPIC74のカソード端子に入力されている。フォトカプラPIC74のアノード端子は、一端が+12V電源ラインと電氣的に接続される抵抗PR85の他端と電氣的に接続されている。抵抗PR85は、フォトカプラPIC74の内蔵赤外LEDに流される電流を制限するための制限抵抗である。フォトカプラPIC74のアノード端子に抵抗PR85を介して+12Vが印加されているときであって、払出制御MPU952aの所定の出力ポートの出力端子からリセット機能なし払出制御出力回路952cbを介して出力されるPRDY信号の論理がLOWとなっているときには、フォトカプラPIC74がONする一方、フォトカプラPIC74のアノード端子に抵抗PR85を介して+12Vが印加されているときであって、払出制御MPU952aの所定の出力ポートの出力端子からリセット機能なし払出制御出力回路952cbを介して出力されるPRDY信号の論理がHIとなっているときには、フォトカプラPIC74がOFFするようになっている。フォトカプラPIC74のエミッタ端子は、CRユニット6からのグラウンドLGと接地され、フォトカプラPIC74のコレクタ端子は、プルアップ抵抗PR86により、遊技球等貸出装置接続端子板869を介して、CRユニット6内において所定電圧VLに引き上げられてその内蔵制御装置と電氣的に接続されている。フォトカプラPIC74がON/OFFすることによりフォトカプラPIC74のコレクタ端子から出力される信号の論理が変化し、その信号がPRDYとしてCRユニット6の内蔵制御装置に入力される。

30

40

【0778】

50

フォトカプラ P I C 7 4 のアノード端子に抵抗 P R 8 5 を介して + 1 2 V が印加されているときであって、払出制御 M P U 9 5 2 a の所定の出力ポートの出力端子からリセット機能なし払出制御出力回路 9 5 2 c b を介して出力される P R D Y 信号の論理が L O W となっているときには、フォトカプラ P I C 7 4 が O N するため、フォトカプラ P I C 7 4 のコレクタ端子に印加される電圧がグランド (G N D) 側に引き下げられて論理が L O W となった P R D Y が C R ユニット 6 の内蔵制御装置に入力される。一方、フォトカプラ P I C 7 4 のアノード端子に抵抗 P R 8 5 を介して + 1 2 V が印加されているときであって、払出制御 M P U 9 5 2 a の所定の出力ポートの出力端子からリセット機能なし払出制御出力回路 9 5 2 c b を介して出力される P R D Y 信号の論理が H I となっているときには、フォトカプラ P I C 7 4 が O F F するため、フォトカプラ P I C 7 4 のコレクタ端子に印加される電圧がプルアップ抵抗 P R 8 6 により所定電圧 V L に引き上げられて論理が H I となった P R D Y が C R ユニット 6 の内蔵制御装置に入力される。このように、フォトカプラ P I C 7 4 のコレクタ端子から出力される P R D Y の論理は、払出制御 M P U 9 5 2 a の所定の出力ポートの出力端子からリセット機能なし払出制御出力回路 9 5 2 c b を介して出力される P R D Y 信号の論理と同一の論理となっている。

10

【 0 7 7 9 】

[1 0 - 2 - 6 . 払出制御 M P U への各種入出力信号]

次に、払出制御 M P U 9 5 2 a の各種入出力ポートの入出力端子から入出力される各種入出力信号について説明する。

【 0 7 8 0 】

払出制御 M P U 9 5 2 a のシリアル入力ポートのシリアルデータ入力端子である R X D 端子は、図 8 0 に示すように、主制御基板 1 3 1 0 からのシリアルデータが払出制御入力回路 9 5 2 b を介して主払シリアルデータ受信信号として受信される。一方、払出制御 M P U 9 5 2 a のシリアル出力ポートのシリアルデータ出力端子である T X D 端子からは、主制御基板 1 3 1 0 に送信するシリアルデータを払主シリアルデータ送信信号としてリセット機能なし払出制御出力回路 9 5 2 c b に送信してリセット機能なし払出制御出力回路 9 5 2 c b から主制御基板 1 3 1 0 に払主シリアルデータ送信信号を送信する。

20

【 0 7 8 1 】

払出制御 M P U 9 5 2 a の所定の入力ポートの各入力端子には、上述した、R W M C L R 信号、払出停電予告信号、扉開放信号、満タン信号、C R ユニット 6 からの各種信号 (B R Q 信号、B R D Y 信号、C R 接続信号 1 等) 等がそれぞれ入力されるほかに、例えば、上述した払主シリアルデータ受信信号の正常受信完了の旨を伝える主制御基板 1 3 1 0 からの主払 A C K 信号が払出制御入力回路 9 5 2 b を介して入力されたり、図 7 0 に示した、球切れ検知センサ 8 2 7、払出検知センサ 8 4 2、回転検知センサ 8 4 0 等からの検出信号が払出制御入力回路 9 5 2 b を介してそれぞれ入力されたり等する。

30

【 0 7 8 2 】

一方、払出制御 M P U 9 5 2 a の所定の出力ポートの各出力端子からは、上述した E X S 信号及び P R D Y 信号をリセット機能なし払出制御出力回路 9 5 2 c b にそれぞれ出力してリセット機能なし払出制御出力回路 9 5 2 c b から E X S 信号及び P R D Y 信号を C R ユニット入出力回路 9 5 2 e に出力したり、上述した電圧切替信号をリセット機能付き払出制御出力回路 9 5 2 c a に出力してリセット機能付き払出制御出力回路 9 5 2 c a から電圧切替信号を電圧切替回路 9 5 2 d a に出力したり、払出モータ駆動信号をリセット機能付き払出制御出力回路 9 5 2 c a に出力してリセット機能付き払出制御出力回路 9 5 2 c a から払出モータ駆動信号を払出モータ駆動回路 9 5 2 d を介して払出モータ 8 3 4 に出力したりするほかに、例えば、上述した主払シリアルデータ受信信号の正常受信完了の旨を伝える払主 A C K 信号をリセット機能付き払出制御出力回路 9 5 2 c a に出力してリセット機能付き払出制御出力回路 9 5 2 c a から払主 A C K 信号を主制御基板 1 3 1 0 に出力したり、図 7 0 に示したエラー L E D 表示器 8 6 0 b の駆動信号をリセット機能付き払出制御出力回路 9 5 2 c a に出力してリセット機能付き払出制御出力回路 9 5 2 c a から駆動信号をエラー L E D 表示器 8 6 0 b に出力したり等する。

40

50

【 0 7 8 3 】

[1 0 - 3 . 主制御基板との各種入出力信号及び外部端子板への各種出力信号]

次に、払出制御基板 9 5 1 と主制御基板 1 3 1 0 との各種入出力信号と、払出制御基板 9 5 1 から外部端子板 7 8 4 への各種出力信号について、図 8 5 を参照して説明する。

【 0 7 8 4 】

[1 0 - 3 - 1 . 主制御基板との各種入出力信号]

払出制御基板 9 5 1 は、主制御基板 1 3 1 0 と各種入出力信号のやり取りを行う。具体的には、図 8 5 (a) に示すように、払出制御基板 9 5 1 は、上述した、払主シリアルデータ送信信号、払主 A C K 信号、操作信号 (R A M クリア信号)、主枠扉開放信号等を、主制御基板 1 3 1 0 に出力する。これらの出力される信号は、主制御基板 1 3 1 0 の主制御入力回路 1 3 1 0 b のプルアップ抵抗により + 1 2 V 側に引き上げられている。

10

【 0 7 8 5 】

一方、払出制御基板 9 5 1 は、上述した、主払シリアルデータ受信信号、主払 A C K 信号、及び操作信号 (R A M クリア信号) のほかに、メイン賞球数情報出力信号、1 5 ラウンド大当り情報出力信号、及び 2 ラウンド大当り情報出力信号等の大当り情報出力信号、確率変動中情報出力信号、特別図柄表示情報出力信号、普通図柄表示情報出力信号、時短中情報出力信号、始動口入賞情報出力信号等の遊技に関する遊技情報信号や払出停電予告信号等が主制御基板 1 3 1 0 から入力される。これらの入力される信号は、払出制御基板 9 5 1 の払出制御部 9 5 2 の払出制御入力回路 9 5 2 b のプルアップ抵抗により + 1 2 V 側に引き上げられている。

20

【 0 7 8 6 】

[1 0 - 3 - 2 . 外部端子板への各種出力信号]

払出制御基板 9 5 1 は、外部端子板 7 8 4 に各種信号を出力する。具体的には、図 8 5 (b) に示すように、上述した外端枠扉開放情報出力信号のほかに、払出モータ 8 3 4 が賞球として実際に払い出した遊技球の球数が 1 0 球に達するごとに出力される賞球数情報出力信号、主制御基板 1 3 1 0 から払出制御基板 9 5 1 を介して、メイン賞球数情報出力信号、1 5 ラウンド大当り情報出力信号と 2 ラウンド大当り情報出力信号との大当り情報出力信号、確率変動中情報出力信号、特別図柄表示情報出力信号、普通図柄表示情報出力信号、時短中情報出力信号、及び始動口入賞情報出力信号等の遊技情報信号を、外部端子板 7 8 4 に出力する。これらの出力される信号は、外部端子板 7 8 4 のプルアップ抵抗により + 1 2 V 側に引き上げられている。つまり外部端子板 7 8 4 には、払出制御基板 9 5 1 側からの外端枠扉開放情報出力信号、及び賞球数情報出力信号という 2 つの信号が出力され、主制御基板 1 3 1 0 側からのメイン賞球数情報出力信号、1 5 ラウンド大当り情報出力信号、2 ラウンド大当り情報出力信号、確率変動中情報出力信号、特別図柄表示情報出力信号、普通図柄表示情報出力信号、時短中情報出力信号、及び始動口入賞情報出力信号という 8 つの信号が払出制御基板 9 5 1 を介して (通過して) 出力されるようになっている。

30

【 0 7 8 7 】

外部端子板 7 8 4 から出力される信号は、図示しない遊技場 (ホール) に設置されたホールコンピュータに伝わるようになっており、ホールコンピュータは、遊技者の遊技等を監視している。なお、1 5 ラウンド大当り情報出力信号又は 2 ラウンド大当り情報出力信号を 1 つの大当り情報出力信号としてホールコンピュータに出力する場合には、ホールコンピュータは、ラウンドが 2 回となった大当りの回数 (2 ラウンド大当りの発生回数) と、ラウンドが 1 5 回となった大当りの回数 (1 5 ラウンド大当りの発生回数) と、が合算されたものがパチンコ機 1 の大当りの回数となる。このため、ホールコンピュータは、その合算された大当り回数から、2 ラウンド大当りの発生回数や 1 5 ラウンド大当りの発生回数を把握することができないので、実際にパチンコ機 1 で発生した大当り回数が多いのが、2 ラウンド大当りであるのか、それとも 1 5 ラウンド大当りであるのかを、把握することができない。またパチンコ機 1 の上方に図示しないデータカウンタが配置されており、遊技者の中には、このデータカウンタに表示された大当り遊技状態の発生回数等を参考に

40

50

して遊技を行うか否かを選択する者もいる。

【0788】

ところが、データカウンタに表示された大当り遊技状態の発生回数は、実際には2ラウンド大当りの発生回数に偏っている場合もあるので、遊技者が遊技を開始しても、2ラウンド大当りばかり発生して15ラウンド大当りがなかなか発生しないこともある。このように、データカウンタに表示された大当り遊技状態の発生回数は、遊技者に期待感を与えることはできるものの、必要以上に遊技者の射幸心をあおりかねない。

【0789】

そこで、本実施形態では、大当り情報出力信号として、15ラウンド大当り情報出力信号と2ラウンド大当り情報出力信号とを別々にホールコンピュータに出力することにより、ホールコンピュータは、2ラウンド大当りの発生回数と、15ラウンド大当り発生回数と、を正確に把握することができるようになってい

10

【0790】

る。したがって、ホールコンピュータは、実際にパチンコ機1で発生した大当り回数の多いのが、2ラウンド大当りであるのか、それとも15ラウンド大当りであるのかを、把握することができるし、データカウンタには15ラウンド大当りの発生回数と2ラウンド大当りの発生回数とを別々に又は15ラウンド大当りの発生回数のみを大当り遊技状態の発生回数として表示することができるので、必要以上に遊技者の射幸心をあおることもない。

20

【0791】

[11 . 外部端子板の出力端子の配列]

次に、遊技場（ホール）に設置されたホールコンピュータへ各種信号を出力する外部端子板784の出力端子の配列について、図86を参照して説明する。外部端子板784は、本体枠ベース600の後面に取り付けられる賞球ベースの後面に取り付けられるとともに、その後側が外部端子板カバー786により覆われている。図86は外部端子板の出力端子の配列を示す図である。

30

【0792】

外部端子板784は、上述したように、外端枠扉開放情報出力信号、賞球数情報出力信号、メイン賞球数情報出力信号、15ラウンド大当り情報出力信号と2ラウンド大当り情報出力信号との大当り情報出力信号、確率変動中情報出力信号、特別図柄表示情報出力信号、普通図柄表示情報出力信号、時短中情報出力信号、及び始動口入賞情報出力信号を払出制御基板951から入力されると、パチンコ機1の外部へ出力するものである。

40

【0793】

これらの各種信号について、簡単に説明すると、外端枠扉開放情報出力信号は、図1に示した扉枠3及びノ又は本体枠4が開放されているという遊技者が通常遊技中に生じない状態が発生していることを伝える信号であり、賞球数情報出力信号は、図5に示した払出モータ834が賞球として実際に払い出した遊技球の球数が10球に達するごとにその旨を伝える信号であり、メイン賞球数情報出力信号は、図8に示した第一始動口2002、第二始動口2004、一般入賞口2001、2201、及び大入賞口2005等の各種入賞口に入球した遊技球に基づいて賞球として払い出す予定の遊技球の球数が10球に達するごとにその旨を伝える信号であり、15ラウンド大当り情報出力信号は、15ラウンド

50

大当たりが発生している状態である旨を伝える信号であり、2ラウンド大当たり情報出力信号は、2ラウンド大当たりが発生している状態である旨を伝える信号であり、確率変動中情報出力信号は、確率変動が発生している状態である旨を伝える信号であり、特別図柄表示情報出力信号は、図10に示した機能表示ユニット1400の第一特別図柄表示器1403や第二特別図柄表示器1405で特別図柄の変動表示を終了(停止)した状態である旨を伝える信号であり、普通図柄表示情報出力信号は、図10に示した機能表示ユニット1400の普通図柄表示器1402で普通図柄の変動表示を終了(停止)した状態である旨を伝える信号であり、時短中情報出力信号は、時短状態が発生している旨を伝える信号であり、始動口入賞情報出力信号は、図8に示した第一始動口2002又は第二始動口2004に遊技球が入球するごとにその旨を伝える信号である。

10

【0794】

外部端子板784には、図86に示すように、出力端子PT1~PT10が一行に水平に並んで配置されている。出力端子PT1は、白色に施されて賞球数情報出力信号が出力されるものである。賞球数情報出力信号は、上述したように、図5に示した払出モータ834が賞球として実際に払い出した遊技球の球数が10球に達するごとにその旨を伝える信号であり、本実施形態では、出力端子PT1から0.105秒間、出力されるようになっている。外部端子板784からの賞球数情報出力信号がホールコンピュータへ入力されると、ホールコンピュータは、賞球数情報出力信号が入力されるごとに、パチンコ機1の払出モータ834が賞球として10球の遊技球を賞球として払い出したことを把握することができる。同時に、その払い出した遊技球の球数をカウントしてパチンコ機1が払い出した遊技球の総球数を把握することができる。

20

【0795】

出力端子PT2は、緑色に施されて外端枠開放情報出力信号が出力されるものである。外端枠開放情報出力信号は、上述したように、図1に示した扉枠3及び/又は本体枠4が開放されているという遊技者が通常遊技中に生じない状態が発生していることを伝える信号であり、本実施形態では、出力端子PT2から扉枠3及び/又は本体枠4が開放されている間、出力されるようになっている。外部端子板784からの外端枠開放情報出力信号がホールコンピュータへ入力されると、ホールコンピュータは、外端枠開放情報出力信号が入力されている間、パチンコ機1の扉枠3及び/又は本体枠4が開放されていることを把握することができる。

30

【0796】

出力端子PT3は、灰色に施されて特別図柄表示情報出力信号が出力されるものである。特別図柄表示情報出力信号は、上述したように、図10に示した機能表示ユニット1400の第一特別図柄表示器1403や第二特別図柄表示器1405で特別図柄の変動表示を終了(停止)した状態である旨を伝える信号であり、本実施形態では、出力端子PT3から機能表示ユニット1400の第一特別図柄表示器1403や第二特別図柄表示器1405における特別図柄の変動表示の終了(停止)時に0.128秒間、出力されるようになっている。外部端子板784からの特別図柄表示情報出力信号がホールコンピュータへ入力されると、ホールコンピュータは、特別図柄表示情報出力信号が入力されると、パチンコ機1の機能表示ユニット1400の第一特別図柄表示器1403や第二特別図柄表示器1405において特別図柄の変動表示が終了(停止)したことを把握することができる。同時に、その回数をカウントしてパチンコ機1の機能表示ユニット1400の第一特別図柄表示器1403や第二特別図柄表示器1405において特別図柄を変動表示した総回数を把握することができる。

40

【0797】

出力端子PT4は、黄色に施されて始動口入賞情報出力信号が出力されるものである。始動口入賞情報出力信号は、上述したように、図8に示した第一始動口2002又は第二始動口2004に遊技球が入球するごとにその旨を伝える信号であり、本実施形態では、出力端子PT4から第一始動口2002又は第二始動口2004に遊技球が入球するごとに0.128秒間、出力されるようになっている。外部端子板784からの始動口入賞情

50

報出力信号がホールコンピュータへ入力されると、ホールコンピュータは、始動口入賞情報出力信号が入力されるごとに、パチンコ機 1 の第一始動口 2 0 0 2 又は第二始動口 2 0 0 4 に遊技球が入球したことを把握することができるとともに、始動口入賞情報出力信号が入力された回数をカウントしてパチンコ機 1 の第一始動口 2 0 0 2 又は第二始動口 2 0 0 4 に入球した遊技球の総球数を把握することができる。

【 0 7 9 8 】

出力端子 P T 5 は、黒色に施されて 1 5 ラウンド大当り情報出力信号が出力されるものである。1 5 ラウンド大当り情報出力信号は、上述したように、1 5 ラウンド大当りが発生している状態である旨を伝える信号であり、本実施形態では、出力端子 P T 5 から 1 5 ラウンド大当りが発生している間、出力されるようになっている。外部端子板 7 8 4 からの 1 5 ラウンド大当り情報出力信号がホールコンピュータへ入力されると、ホールコンピュータは、1 5 ラウンド大当り情報出力信号が入力されている間、パチンコ機 1 に 1 5 ラウンド大当りが発生している状態であることを把握することができるとともに、1 5 ラウンド大当り情報出力信号が入力された回数をカウントしてパチンコ機 1 に 1 5 ラウンド大当りが発生した総回数を把握することができる。

10

【 0 7 9 9 】

出力端子 P T 6 は、桃色に施されて 2 ラウンド大当り情報出力信号が出力されるものである。2 ラウンド大当り情報出力信号は、上述したように、2 ラウンド大当りが発生している状態である旨を伝える信号であり、本実施形態では、出力端子 P T 6 から 2 ラウンド大当りが発生している間、出力されるようになっている。外部端子板 7 8 4 からの 2 ラウンド大当り情報出力信号がホールコンピュータへ入力されると、ホールコンピュータは、2 ラウンド大当り情報出力信号が入力されている間、パチンコ機 1 に 2 ラウンド大当りが発生している状態であることを把握することができるとともに、2 ラウンド大当り情報出力信号が入力された回数をカウントしてパチンコ機 1 に 2 ラウンド大当りが発生した総回数を把握することができる。

20

【 0 8 0 0 】

出力端子 P T 7 は、青色に施されて普通図柄表示情報出力信号が出力されるものである。普通図柄表示情報出力信号は、上述したように、図 1 0 に示した機能表示ユニット 1 4 0 0 の普通図柄表示器 1 4 0 2 で普通図柄の変動表示を終了（停止）した状態である旨を伝える信号であり、本実施形態では、出力端子 P T 7 から機能表示ユニット 1 4 0 0 の普通図柄表示器 1 4 0 2 における普通図柄の変動表示の終了（停止）時に 0 . 1 2 8 秒間、出力されるようになっている。外部端子板 7 8 4 からの普通図柄表示情報出力信号がホールコンピュータへ入力されると、ホールコンピュータは、普通図柄表示情報出力信号が入力されると、パチンコ機 1 の機能表示ユニット 1 4 0 0 の普通図柄表示器 1 4 0 2 において普通図柄の変動表示が終了（停止）したことを把握することができるとともに、その回数をカウントしてパチンコ機 1 の機能表示ユニット 1 4 0 0 の普通図柄表示器 1 4 0 2 において普通図柄を変動表示した総回数を把握することができる。

30

【 0 8 0 1 】

出力端子 P T 8 は、赤色に施されて時短中情報出力信号が出力されるものである。時短中情報出力信号は、上述したように、時短状態が発生している旨を伝える信号であり、本実施形態では、出力端子 P T 8 から時短状態が発生している間、出力されるようになっている。外部端子板 7 8 4 からの時短中情報出力信号がホールコンピュータへ入力されると、ホールコンピュータは、時短中情報出力信号が入力されると、パチンコ機 1 に時短状態が発生していることを把握することができるとともに、時短中情報出力信号が入力された回数をカウントしてパチンコ機 1 に時短状態が発生した総回数を把握することができる。

40

【 0 8 0 2 】

出力端子 P T 9 は、橙色に施されて確率変動中情報出力信号が出力されるものである。確率変動中情報出力信号は、上述したように、確率変動が発生している状態である旨を伝える信号であり、本実施形態では、出力端子 P T 9 から確率変動が発生している間、出力されるようになっている。外部端子板 7 8 4 からの確率変動中情報出力信号がホールコン

50

コンピュータへ入力されると、ホールコンピュータは、確率変動中情報出力信号が入力されると、パチンコ機 1 に確率変動が発生している状態であることを把握することができるとともに、確率変動中情報出力信号が入力された回数をカウントしてパチンコ機 1 に確率変動が発生した総回数を把握することができる。

【 0 8 0 3 】

出力端子 P T 1 0 は、水色に施されてメイン賞球数情報出力信号が出力されるものである。メイン賞球数情報出力信号は、上述したように、図 8 に示した第一始動口 2 0 0 2、第二始動口 2 0 0 4、一般入賞口 2 0 0 1、2 2 0 1、及び大入賞口 2 0 0 5 等の各種入賞口に入球した遊技球に基づいて賞球として払い出される予定の遊技球の球数が 1 0 球に達するごとにその旨を伝える信号であり、本実施形態では、出力端子 P T 1 0 から 0 . 1 2 8 秒間、出力されるようになっている。外部端子板 7 8 4 からのメイン賞球数情報出力信号がホールコンピュータへ入力されると、ホールコンピュータは、メイン賞球数情報出力信号が入力されるごとに、パチンコ機 1 が賞球として 1 0 球の遊技球を賞球として払い出す予定であることを把握することができるとともに、その払い出す予定の遊技球の球数をカウントしてパチンコ機 1 が払い出す予定の遊技球の総球数を把握することができる。なお、例えば第一始動口 2 0 0 2、第二始動口 2 0 0 4、一般入賞口 2 0 0 1、2 2 0 1、及び大入賞口 2 0 0 5 等の各種入賞口に入球した遊技球に基づいて賞球として払い出す予定の遊技球の球数が 2 0 球以上に達してメイン賞球数情報出力信号を複数回出力するとき場合には、メイン賞球数情報出力信号が 0 . 2 5 6 (= 0 . 1 2 8 秒間 × 2 回) 秒間、1 つの連続した信号とならるように、0 . 1 2 8 秒間という間隔をあけて出力するようになっている。

【 0 8 0 4 】

外部端子板 7 8 4 の出力端子 P T 1 ~ P T 1 0 のうち、出力端子 P T 1 , P T 2 は、払出制御基板 9 5 1 側において出力される各種信号が出力されるのに対して、出力端子 P T 3 ~ P T 1 0 は、主制御基板 1 3 1 0 側において出力される各種信号が払出制御基板 9 5 1 を介して (通過して) 出力されるように配置されている。出力端子 P T 1 ~ P T 1 0 は、それぞれ色が施され、これらの色と同一色に施されたコネクタを有する配線を出力端子 P T 1 ~ P T 1 0 にそれぞれ電氣的に接続することにより、他の配線を誤って電氣的に接続することを防止することができるようになっている。そして、払出制御基板 9 5 1 側において出力される各種信号と、主制御基板 1 3 1 0 側において出力される各種信号と、を混在しないように、払出制御基板 9 5 1 側において出力される各種信号をホールコンピュータへ伝えるための出力端子 P T 1 , P T 2 を外部端子板 7 8 4 の左側に一列に配置するとともに、主制御基板 1 3 1 0 側において出力される各種信号をホールコンピュータへ伝えるための出力端子 P T 3 ~ P T 1 0 を外部端子板 7 8 4 の中央左寄りから右側に向かって一列に配置することにより、この点においても、払出制御基板 9 5 1 側において出力される各種信号をホールコンピュータへ伝えるための配線と、主制御基板 1 3 1 0 側において出力される各種信号をホールコンピュータへ伝えるための配線と、を誤って電氣的に接続することを防止することができるようになっている。

【 0 8 0 5 】

なお、本実施形態では、払出制御基板 9 5 1 側において出力される賞球数情報出力信号と、主制御基板 1 3 1 0 側において出力されるメイン賞球数情報出力信号と、がそれぞれ外部端子板 7 8 4 からホールコンピュータへ伝えるように構成されている。これは、例えば、パチンコ島設備に何らかのトラブルにより図 1 に示した賞球タンク 7 2 0 にパチンコ島設備側からの遊技球が供給されなくなっている状態において、賞球タンク 7 2 0 に貯留されている遊技球が残り少なくなった時点において、たまたまパチンコ機 1 に 1 5 ラウンド大当たりが発生すると、遊技球を賞球として払い出すための賞球タンク 7 2 0 に貯留されている遊技球の球数が不足するため、払い出すことができなくなる (また、例えば払出装 置 8 3 0 内において球詰まりや球がみが発生すると、これを解消することができないと、遊技球を払い出すことができない) 。そうすると、払出制御基板 9 5 1 側において出力される賞球数情報出力信号は、上述したように、図 5 に示した払出モータ 8 3 4 が賞球とし

て実際に払い出した遊技球の球数が10球に達するごとにその旨を伝える信号であるため、遊技球を払い出すことができなくなることにより払出制御基板951は賞球数情報出力信号を出力して外部端子板784を介してホールコンピュータへ伝えることができなくなる。遊技球が払い出されない状態となると、遊技者がホールの店員等呼び出す。ホールの店員などは、例えば、パチンコ島設備から賞球タンク720へ遊技球を供給するためのホース状の補給ノズル等をチェックして球詰まりの位置を特定(また、例えば払出装置830内において発生した、球詰まりの位置や球がみの位置を特定)して解消することにより、遊技球が払い出される状態に復帰することとなる。

【0806】

しかし、ホールの店員等が作業をすすめている状況であっても、主制御基板1310による遊技は進行しているため、15ラウンド大当たり終了したのちに、ホールの店員等の作業により遊技球が払い出される状態に復帰すると、払出制御基板951は未払い出しの遊技球を次々と払い出すこととなり、15ラウンド大当たり終了して15ラウンド大当たりが発生していない時期であるにもかかわらず、払出制御基板951は、払出モータ834が賞球として実際に払い出した遊技球の球数が10球に達するごとにその旨を伝える賞球数情報出力信号を出力して外部端子板784を介してホールコンピュータへ伝えることとなる。そうすると、15ラウンド大当たりが発生していない時期であるにもかかわらず、極めて多くの遊技球を払い出すこととなるため、パチンコ機1の遊技状態と、パチンコ機1が払い出した遊技球の球数と、の関係をホールコンピュータが正確に把握することができないという問題が生ずる。

【0807】

そこで、本実施形態では、払出制御基板951により払出モータ834が駆動制御されて賞球として実際に払い出したか否かに関係なく、つまり払出制御基板951が出力する賞球数情報出力信号とは別の信号として、主制御基板1310は、図8に示した第一始動口2002、第二始動口2004、一般入賞口2001、2201、及び大入賞口2005等の各種入賞口に入球した遊技球に基づいて賞球として払い出す予定の遊技球の球数が10球に達するごとにその旨を伝える信号としてメイン賞球数情報出力信号を出力して払出制御基板951、そして外部端子板784を介して、ホールコンピュータへ伝えるという仕組みを採用した。これにより、仮に、上述したトラブル(補給ノズル等における球詰まり、払出装置830内における球詰まりや球がみ等のトラブル)が発生したとしても、パチンコ機1の遊技状態と、この遊技状態における払い出す予定の遊技球の球数と、の関係を正確にホールコンピュータへ伝えることができる。したがって、パチンコ機1の遊技状態と、遊技状態における払い出される遊技球の球数と、の関係をホールコンピュータが正確に把握することができる。

【0808】

[12. 演出表示駆動基板の回路]

次に、扉枠側演出表示装置460の表示領域の描画を行う演出表示駆動基板4450の回路について、図87を参照して説明する。演出表示駆動基板4450は、上述したように、扉枠3の皿ユニット320の右側に取り付けられている扉枠側演出表示装置460の下方近傍に配置されて皿ユニット320内に収納されており、扉枠側演出表示装置460の表示領域の描画を行う液晶モジュール回路450Vを主として構成されている。図87は上皿側液晶表示装置の表示領域の描画を行う液晶モジュール回路を示す回路図である。

【0809】

[12-1. 液晶モジュール回路]

演出表示駆動基板4450の液晶モジュール回路450Vは、図87に示すように、扉枠側演出用レシーバICSDIC0を主として構成されている。

【0810】

液晶モジュール回路450Vは、図74に示した周辺制御基板1510の扉枠側演出用トランスミッタIC1512dからザインエレクトロニクス株式会社の「V-by-One(登録商標)」というデファレンシャル方式によるシリアル信号(シリアルデータ)

がプラス信号とマイナス信号として送信されると、枠周辺中継端子板 8 6 8、そして周辺扉中継端子板 8 8 2 を介して、コモンモードチョークコイル S D L 0 にそれぞれ入力され、このコモンモードチョークコイル S D L 0 によりプラス信号とマイナス信号とからノイズをそれぞれ分離することができるようになっていいる。ノイズが分離されたプラス信号とマイナス信号とは、扉枠側演出用レシーバ I C S D I C 0 の R X I N + 端子と R X I N - 端子とにそれぞれ入力されている。R X I N + 端子と R X I N - 端子との間には抵抗 S D R 0 が電氣的に接続されている。この抵抗 S D R 0 は、終端抵抗（ターミネータ）であり、プラス信号とマイナス信号とが R X I N + 端子と R X I N - 端子とにおいてそれぞれ反射するのを防ぎ、シリアル信号の乱れを防止している。

【 0 8 1 1 】

扉枠側演出用レシーバ I C S D I C 0 は、R X I N + 端子と R X I N - 端子とにおいてそれぞれ入力されたシリアル信号（シリアルデータ）に基づいて、赤色映像信号、緑色映像信号、及び青色映像信号という 3 つの映像信号と、水平同期信号、垂直同期信号、及びクロック信号という 3 つの同期信号と、に復元する（つまり、シリアル化される前のパラレル信号に復元する）。なお、赤色映像信号、緑色映像信号、及び青色映像信号は、上述したように、音源内蔵 V D P 1 5 1 2 a のチャンネル C H 2 から出力される赤色映像信号、緑色映像信号、及び青色映像信号がそれぞれ 8 ビットであるものの、扉枠側演出用トランスミッタ I C 1 5 1 2 d に入力可能な赤色映像信号、緑色映像信号、及び青色映像信号がそれぞれ 6 ビット、計 1 8 ビットであるため、各映像信号における上位 6 ビットの信号となっている。

【 0 8 1 2 】

液晶モジュール回路 4 5 0 V は、周辺制御基板 1 5 1 0 の扉枠側演出用トランスミッタ I C 1 5 1 2 d からの信号のほかに、上述したように、周辺制御基板 1 5 1 0 の周辺制御部 1 5 1 1 の周辺制御 M P U 1 5 1 1 a から出力されるシリアルデータである L O C K N 信号出力要求データが周辺制御基板 1 5 1 0 の差動化回路 1 5 1 2 e においてプラス信号とマイナス信号とに差動化された 2 つの信号も入力されるようになっていいる。周辺制御基板 1 5 1 0 の強制切替回路 1 5 1 2 f は、上述したように、差動化回路 1 5 1 2 e においてプラス信号とマイナス信号とに差動化された 2 つの信号が入力されているときには、この 2 つの信号を伝送するように回路接続する一方、差動化回路 1 5 1 2 e においてプラス信号とマイナス信号とに差動化された 2 つの信号が入力されていないときには、扉枠側演出用トランスミッタ I C 1 5 1 2 d から出力される信号を伝送するように回路接続するように回路構成されている。これにより、差動化回路 1 5 1 2 e においてプラス信号とマイナス信号とに差動化された 2 つの信号が入力されているときには、その 2 つの信号を伝送するように回路接続するため、その 2 つの信号が、周辺制御基板 1 5 1 0 から枠周辺中継端子板 8 6 8、周辺扉中継端子板 8 8 2、そして扉枠 3 の皿ユニット 3 2 0 内に収納される演出表示駆動基板 4 4 5 0 の液晶モジュール回路 4 5 0 V に送信される一方、差動化回路 1 5 1 2 e においてプラス信号とマイナス信号とに差動化された 2 つの信号が入力されていないときには、扉枠側演出用トランスミッタ I C 1 5 1 2 d から出力される信号を伝送するように回路接続するため、扉枠側演出用トランスミッタ I C 1 5 1 2 d から出力される信号が、周辺制御基板 1 5 1 0 から枠周辺中継端子板 8 6 8、周辺扉中継端子板 8 8 2、そして扉枠 3 の皿ユニット 3 2 0 内に収納される演出表示駆動基板 4 4 5 0 の液晶モジュール回路 4 5 0 V に送信される。

【 0 8 1 3 】

強制切替回路 1 5 1 2 f は、差動化回路 1 5 1 2 e においてプラス信号とマイナス信号とに差動化された 2 つの信号が入力されていないときには、扉枠側演出用トランスミッタ I C 1 5 1 2 d から出力される信号、つまり扉枠側演出用トランスミッタ I C 1 5 1 2 d からザインエレクトロニクス株式会社の「V - b y - O n e（登録商標）」というディフアレンシャル方式によるシリアル信号（シリアルデータ）がプラス信号とマイナス信号として、周辺制御基板 1 5 1 0 から枠周辺中継端子板 8 6 8、そして周辺扉中継端子板 8 8 2 を介して、コモンモードチョークコイル S D L 0 に入力され、そして扉枠側演出用レシ

10

20

30

40

50

ーバ I C S D I C 0 の R X I N + 端子と R X I N - 端子とにそれぞれ入力される一方、差動化回路 1 5 1 2 e においてプラス信号とマイナス信号とに差動化された 2 つの信号が周辺制御基板 1 5 1 0 から 桙周辺中継端子板 8 6 8、そして周辺扉中継端子板 8 8 2 を介して入力されているときには、この 2 つの信号がコモンモードチョークコイル S D L 0 に入力され、そして扉桙側演出用レシーバ I C S D I C 0 の R X I N + 端子と R X I N - 端子とにそれぞれ入力される。扉桙側演出用レシーバ I C S D I C 0 は、差動化回路 1 5 1 2 e においてプラス信号とマイナス信号とに差動化された 2 つの信号が入力されているときには、L O C K N 信号の出力要求であることを判断して、後述する L O C K N 端子から L O C K N 信号を周辺扉中継端子板 8 8 2、そして桙周辺中継端子板 8 6 8 を介して、周辺制御基板 1 5 1 0 に出力する。この L O C K N 信号は、周辺制御基板 1 5 1 0 の図示しない周辺制御入力回路を介して、周辺制御基板 1 5 1 0 の周辺制御部 1 5 1 1 の周辺制御 M P U 1 5 1 1 a に入力される。

10

【 0 8 1 4 】

なお、周辺制御基板 1 5 1 0 の周辺制御部 1 5 1 1 の周辺制御 M P U 1 5 1 1 a から出力されるシリアルデータである L O C K N 信号出力要求データは、上述したように、パチンコ機 1 の電源投入時における起動画面を遊技盤側演出表示装置 1 6 0 0 に表示している期間や、客待ち状態となって遊技盤側演出表示装置 1 6 0 0 によるデモンストレーションを行っている期間において、周辺制御基板 1 5 1 0 に備える扉桙側演出用トランスミッタ I C 1 5 1 2 d と、演出表示駆動基板 4 4 5 0 に備える扉桙側演出用レシーバ I C S D I C 0 と、の接続間、つまりトランスミッタとレシーバとの間の接続に不具合が発生しているか否かを確認するために、扉桙側演出表示装置 4 6 0 の動作確認要求として送信されるものである。本実施形態における L O C K N 信号出力要求データは、差動化回路 1 5 1 2 e においてプラス信号とマイナス信号とに差動化されるものの、扉桙側演出用トランスミッタ I C 1 5 1 2 d から出力される信号、つまり上述したザインエレクトロニクス株式会社の「V - b y - O n e (登録商標)」というディファレンシャル方式のシリアル信号(シリアルデータ)とデータ形式が全く異なる構造としている。このため、L O C K N 信号出力要求データが扉桙側演出用レシーバ I C S D I C 0 で受信されると、扉桙側演出用レシーバ I C S D I C 0 が扉桙側演出用トランスミッタ I C 1 5 1 2 d から出力される信号でないものと判断し、異常なデータであるとして、後述する L O C K N 端子から L O C K N 信号を出力することとなる。換言すると、本実施形態では、受信したデータが異常なデータであると判断したときに L O C K N 信号を出力するという扉桙側演出用レシーバ I C S D I C 0 の機能を利用して、後述する L O C K N 端子から L O C K N 信号を強制的に出力させるために、わざわざ、扉桙側演出用トランスミッタ I C 1 5 1 2 d から出力される信号とデータ形式が異なる構造の L O C K N 信号出力要求データを、周辺制御基板 1 5 1 0 の周辺制御部 1 5 1 1 の周辺制御 M P U 1 5 1 1 a から出力することにより、扉桙側演出用レシーバ I C S D I C 0 というデバイスが正常に動作しているか否かを確認することができるようになっている。これにより、トランスミッタとレシーバとの間の接続に不具合が発生しているか否かを確認することができる。

20

30

【 0 8 1 5 】

扉桙側演出用レシーバ I C S D I C 0 の V D D 端子、V D D O 端子、L V D S V D D 端子、P L L V D D 端子、及び P D W N 端子は、図 7 6 に示した上皿側液晶モジュール電源回路 4 4 5 0 x が作成した + 3 . 3 V がそれぞれ供給され、扉桙側演出用レシーバ I C S D I C 0 の G N D 端子、G N D O 端子、L V D S G N D 願紙、P L L G N D 端子、E D G E 端子、O E 端子、M O D E 0、及び M O D E 1 端子がそれぞれグランドに接地されている。

40

【 0 8 1 6 】

V D D 端子は、デジタル回路用の電源端子であり、このデジタル回路用のグランドとなる G N D 端子との端子間にコンデンサ S D C 0 が電氣的に接続されており、V D D 端子に供給される + 3 . 3 V の電源ラインから高周波ノイズを除去している。

【 0 8 1 7 】

50

VDDO端子は、TTL (Transistor - Transistor Logic) 出力用の電源端子であり、このTTL出力用のグランドとなるGNDO端子との端子間にコンデンサSDC1が電氣的に接続されており、VDDO端子に供給される+3.3Vの電源ラインから高周波ノイズを除去している。

【0818】

LVDSVDD端子は、LVDS (Low Voltage Differential Signaling) 入力用の電源端子であり、このLVDS入力用のグランドとなるLVDSGND端子との端子間にコンデンサSDC2が電氣的に接続されており、LVDSVDD端子に供給される+3.3Vの電源ラインから高周波ノイズを除去している。

【0819】

PLLVD端子は、PLL (Phase Locked Loop) 回路用の電源端子であり、このPLL回路用のグランドとなるPLLGND端子との端子間にコンデンサSDC3が電氣的に接続されており、PLLVD端子に供給される+3.3Vの電源ラインから高周波ノイズを除去している。

【0820】

PDWN端子は、+3.3Vが供給(印加)されることにより論理がHIとなって通常動作する旨を伝える一方、+3.3の供給が停止されて論理がLOWとなってパワーダウンする旨を伝える端子である。PDWN端子は、+3.3Vが抵抗SDR1を介して供給されるとともに、一端がグランドに接地されたバリスタSDZ0の他端と電氣的に接続されている。このバリスタSDZ0は、抵抗SDR1を介して供給される+3.3Vの電電

【0821】

EDGE端子は、後述する、CLKOUT端子から出力されるクロック信号DCLKに基づく各種出力端子(DE端子、SYNC0端子~SYNC2端子、及びD0端子~D17端子)から出力される各種信号の伝送を、立ち上がりエッジとする(論理がLOWからHIへ遷移する)場合、又は立ち下がりエッジとする(論理がHIからLOWへ遷移する)場合のいずれかを指定するための端子であり、本実施形態では、上述したように、EDGE端子をグランドに接地することにより立ち下がりエッジを指定している。因みに、EDGE端子を+3.3Vに接続すると、立ち上がりエッジを指定することができる。

【0822】

OE端子は、後述する各種出力端子(DE端子、SYNC0端子~SYNC2端子、D0端子~D17端子、及びCLKOUT端子)の出力を許可するか否かを指示するものであり、本実施形態では、上述したように、OE端子をグランドに接地することにより、常に、出力可能状態としている。因みに、OE端子を+3.3Vに接続すると、出力することができない状態となる。

【0823】

MODE0端子、及びMODE1端子は、動作モードを選択する端子であり、ともにグランドに接地することで動作モードを選択することができる。動作モードには、ノーマルモードとシェイクハンドモードとがある。ノーマルモードでは、RXIN+端子とRXIN-端子とにおいてそれぞれ入力されたシリアル信号(シリアルデータ)に基づいて、赤色映像信号、緑色映像信号、及び青色映像信号という3つの映像信号(18ビットの映像信号)と、水平同期信号、垂直同期信号、及びクロック信号という3つの同期信号(3ビットの同期信号)と、から構成されるパラレル信号に扉枠側演出用レシーバICSDIC0が復元するという通常動作するモードである。シェイクハンドモードでは、周辺制御基板1510に備える扉枠側演出用トランスミッタIC1512dと、演出表示駆動基板4450に備える扉枠側演出用レシーバICSDIC0と、の接続間、つまりトランスミッタとレシーバとの間の接続を確認(回復)するための所定のデータパターン(SYNCパターン)を送信要求する旨をLOCKN端子からLOCKN信号を出力するモードである。このシェイクハンドモードは、自動的に切り替わるようになっている。

【0824】

10

20

30

40

50

例えば、RXIN+端子とRXIN-端子とにおいてそれぞれ入力されたシリアル信号（シリアルデータ）に基づいて、赤色映像信号、緑色映像信号、及び青色映像信号という3つの映像信号（18ビットの映像信号）と、水平同期信号、垂直同期信号、及びクロック信号という3つの同期信号（3ビットの同期信号）と、から構成されるパラレル信号に扉枠側演出用レシーバICSDIC0が復元したものが、何らかの理由により、異常なデータで扉枠側演出表示装置460に描画することが困難である場合には、ノーマルモードからシェイクハンドモードに自動的に切り替わってLOCKN端子からLOCKN信号を出力する。このLOCKN信号は、ダンピング抵抗である抵抗SDR2、周辺扉中継端子板882、そして枠周辺中継端子板868を介して、周辺制御基板1510に入力され、周辺制御基板1510の図示しない周辺制御入力回路を介して、周辺制御基板1510の周辺制御部1511の周辺制御MPU1511aに入力される。周辺制御MPU1511aは、入力されるLOCKN信号に基づいて、所定の条件が成立すると、その旨を扉枠側演出用トランスミッタIC1512dに伝えるために、扉枠側演出用トランスミッタIC1512dのINIT端子に接続確認信号を出力する。この接続確認信号がINIT端子に入力されると、扉枠側演出用トランスミッタIC1512dは、演出表示駆動基板4450に備える扉枠側演出用レシーバICSDIC0との接続間、つまりトランスミッタとレシーバとの間の接続を回復するための所定のデータパターン（SYNCパターン）を、周辺制御基板1510から枠周辺中継端子板868、そして周辺扉中継端子板882を介して、演出表示駆動基板4450に備える扉枠側演出用レシーバICSDIC0に送信する。このような所定のデータパターン（SYNCパターン）が扉枠側演出用レシーバICSDIC0で受信されることにより、トランスミッタとレシーバとの間の接続を容易に回復することができるようになっている。所定のデータパターン（SYNCパターン）は、扉枠側演出用トランスミッタIC1512dに予め記憶されている。なお、周辺制御基板1510に備える扉枠側演出用トランスミッタIC1512dのINIT端子と、演出表示駆動基板4450に備える扉枠側演出用レシーバICSDIC0のLOCKN端子と、を枠周辺中継端子板868、そして周辺扉中継端子板882を介して電氣的に直接接続してもよい。

【0825】

LOCKN端子は、上述したように、周辺制御基板1510に備える扉枠側演出用トランスミッタIC1512dと、演出表示駆動基板4450に備える扉枠側演出用レシーバICSDIC0と、の接続間、つまりトランスミッタとレシーバとの間の接続を確認（回復）するための所定のデータパターン（SYNCパターン）を送信要求する旨を出力する端子である。LOCKN端子から出力されるLOCKN信号は、演出表示駆動基板4450のダンピング抵抗である抵抗SDR2、周辺扉中継端子板882、そして枠周辺中継端子板868を介して、周辺制御基板1510に入力され、周辺制御基板1510の図示しない周辺制御入力回路を介して、周辺制御基板1510の周辺制御部1511の周辺制御MPU1511aに入力される。

【0826】

SYNC0端子～SYNC2端子は、RXIN+端子とRXIN-端子とにおいてそれぞれ入力されたシリアル信号（シリアルデータ）に基づいて復元された水平同期信号、垂直同期信号、及びクロック信号という3つの同期信号を出力する端子である。本実施形態では、復元された、水平同期信号、垂直同期信号、及びクロック信号という3つの同期信号を使用しないため、SYNC0端子～SYNC2端子が未接続端子となっている。

【0827】

DE端子は、後述する、CLKOUT端子から出力されるクロック信号、データ出力端子であるD0端子～D17端子から出力されるデータが有効又は無効であることを伝えるDE信号を出力する端子である。DE端子から出力されるDE信号は、ダンピング抵抗である抵抗SDR3を介して扉枠側演出表示装置460に入力される。

【0828】

CLKOUT端子は、扉枠側演出用レシーバICSDIC0に内蔵されるPLL回路に

10

20

30

40

50

より生成されるクロック信号 D C L K を出力する端子である。C L K O U T 端子から出力されるクロック信号 D C L K は、ダンピング抵抗である抵抗 S D R 4 を介して扉枠側演出表示装置 4 6 0 に入力される。

【 0 8 2 9 】

D 0 端子 ~ D 1 7 端子は、R X I N + 端子と R X I N - 端子とにおいてそれぞれ入力されたシリアル信号（シリアルデータ）に基づいて復元された赤色映像信号、緑色映像信号、及び青色映像信号という 3 つの映像信号（18 ビットの映像信号）を出力するデータ出力端子である。D 0 端子 ~ D 5 端子という 6 ビットのデータ出力端子から青色映像信号 B 0 ~ B 5（6 ビット）をクロック信号 D C L K と同期して出力し、この青色映像信号 B 0 ~ B 5 の各信号線がダンピング抵抗であるラダー抵抗 S D R A 0 を介して扉枠側演出表示装置 4 6 0 にそれぞれ入力される。D 6 端子 ~ D 1 1 端子という 6 ビットのデータ出力端子から緑色映像信号 G 0 ~ G 5（6 ビット）をクロック信号 D C L K と同期して出力し、この緑色映像信号 G 0 ~ G 5 の各信号線がダンピング抵抗であるラダー抵抗 S D R A 1 を介して扉枠側演出表示装置 4 6 0 にそれぞれ入力される。D 1 2 端子 ~ D 1 7 端子という 6 ビットのデータ出力端子から赤色映像信号 R 0 ~ R 5（6 ビット）をクロック信号 D C L K と同期して出力し、この赤色映像信号 R 0 ~ R 5 の各信号線がダンピング抵抗であるラダー抵抗 S D R A 2 を介して扉枠側演出表示装置 4 6 0 にそれぞれ入力される。

10

【 0 8 3 0 】

なお、周辺制御基板 1 5 1 0、枠周辺中継端子板 8 6 8、周辺扉中継端子板 8 8 2、演出表示駆動基板 4 4 5 0、及び扉枠側演出表示装置 4 6 0 のグラウンドは、電気的に接続されており、同一グラウンドとなっている。

20

【 0 8 3 1 】

[1 3 . 主制御基板の送受信に関する各種コマンド]

次に、主制御基板 1 3 1 0 から払出制御基板 9 5 1 へ送信される各種コマンドと、主制御基板 1 3 1 0 から周辺制御基板 1 5 1 0 へ送信される各種コマンドについて、図 8 8 ~ 図 9 1 を参照して説明する。図 8 8 は主制御基板から払出制御基板へ送信される各種コマンドの一例を示すテーブルであり、図 8 9 は主制御基板から周辺制御基板へ送信される各種コマンドの一例を示すテーブルであり、図 9 0 は図 8 9 の主制御基板から周辺制御基板へ送信される各種コマンドのつづきを示すテーブルであり、図 9 1 は主制御基板が受信する払出制御基板からの各種コマンドの一例を示すテーブルである。まず、主制御基板から払出制御基板へ送信される払い出しに関するコマンドである賞球コマンドについて説明し、続いて主制御基板から周辺制御基板へ送信される各種コマンドについて説明し、主制御基板が受信する払出制御基板からの各種コマンドについて説明する。

30

【 0 8 3 2 】

[1 3 - 1 . 主制御基板から払出制御基板へ送信される各種コマンド]

主制御基板 1 3 1 0 の主制御 M P U 1 3 1 0 a は、図 6 9 に示した、一般入賞口センサ 4 0 2 0、4 0 2 0、第一始動口センサ 4 0 0 2、第二始動口センサ 4 0 0 4、及びカウントセンサ 4 0 0 5 等の各種入賞スイッチからの検出信号が入力されると、これらの検出信号に基づいて、予め定めた球数の遊技球を賞球として払い出すための賞球コマンドを払出制御基板へ送信する。この賞球コマンドは、1 バイト（8 ビット）の記憶容量を有するコマンドである。本実施形態では、パチンコ機 1 と C R ユニット 6（パチンコ機 1 と通信して、パチンコ機 1（払出装置 8 3 0）の払出モータ 8 3 4 を駆動して貯留皿である、上皿 3 2 1 や下皿 3 2 2 に貸球として遊技球を払い出す装置）とが電気的に接続されている場合には（このようなパチンコ機を「C R 機」という。）、図 8 8（a）に示すように、主制御基板 1 3 1 0 から払出制御基板 9 5 1 に送信する賞球コマンドには、コマンド 1 0 H ~ コマンド 1 E H（「H」は 16 進数を表す。）が用意されており、コマンド 1 0 H では賞球 1 個が指定され、コマンド 1 1 H では賞球 2 個が指定され、・・・、コマンド 1 E H では賞球 15 個が指定されている。この指定された賞球数だけ、払出制御基板 9 5 1 は、払出モータ 8 3 4 を駆動して遊技球を払い出す制御を行う。

40

【 0 8 3 3 】

50

また、パチンコ機 1 と球貸し機（遊技球を貯留皿である、上皿 3 2 1 や下皿 3 2 2 に貸球として直接払い出す装置）とが遊技場（ホール）に隣接して設置され、パチンコ機 1 と球貸し機が電氣的に接続されている場合には（このようなパチンコ機を「一般機」という。）、図 8 8（b）に示すように、主制御基板 1 3 1 0 から払出制御基板 9 5 1 に送信する賞球コマンドには、コマンド 2 0 H ~ コマンド 2 E H が用意されており、コマンド 2 0 H では賞球 1 個が指定され、コマンド 2 1 H では賞球 2 個が指定され、・・・、コマンド 2 E H では賞球 1 5 個が指定されている。この指定された賞球数だけ、払出制御基板 9 5 1 は、払出モータ 8 3 4 を駆動して遊技球を払い出す制御を行う。

【 0 8 3 4 】

なお、C R 機及び一般機の共通のコマンドとして、図 8 8（c）に示すように、コマンド 3 0 H が用意されており、このコマンド 3 0 H ではセルフチェックが指定されている。送信側は、コマンド送信後、所定期間、受信側からコマンドの受け取り確認として出力する A C K 信号が入力されない場合に、コマンド 3 0 H を送信して、A C K 信号が入力されるか否かをチェックすることで接続状態を確認する。本実施形態における C R 機の場合では、払出制御基板 9 5 1 が C R ユニット 6 との接続状態を確認する。

【 0 8 3 5 】

[1 3 - 2 . 主制御基板から周辺制御基板へ送信される各種コマンド]

次に、主制御基板 1 3 1 0 から周辺制御基板 1 5 1 0 へ送信される各種コマンドについて説明する。主制御基板 1 3 1 0 の主制御 M P U 1 3 1 0 a は、遊技の進行に基づいて周辺制御基板 1 5 1 0 に各種コマンドを送信する。これらの各種コマンドは、2 バイト（1 6 ビット）の記憶容量を有するコマンドであり、図 8 9 及び図 9 0 に示すように、1 バイト（8 ビット）の記憶容量を有するコマンドの種類を示すステータスと、1 バイト（8 ビット）の記憶容量を有する演出のバリエーションを示すモードと、から構成されている。

【 0 8 3 6 】

各種コマンドは、図 8 9 及び図 9 0 に示すように、特図 1 同調演出関連、特図 2 同調演出関連、大当り関連、電源投入、普図同調演出関連、普通電役演出関連、報知表示、状態表示、及びその他に区分されている。

【 0 8 3 7 】

[1 3 - 2 - 1 . 特図 1 同調演出関連]

特図 1 同調演出関連は、図 6 9 に示した第一始動口センサ 4 0 0 2 からの検出信号に基づくものであり、その区分には、図 8 9 に示すように、図 6 9 に示した機能表示ユニット 1 4 0 0 の第一特別図柄表示器 1 4 0 3 に関する、特図 1 同調演出開始、特別図柄 1 指定、特図 1 同調演出終了、及び変動時状態指定という名称のコマンドから構成されている。これらの各種コマンドには、ステータスとして「A * H」、モードとして「* * H」（「H」は 1 6 進数を表す。）が割り振られている（「*」は、特定の 1 6 進数であることを示し、パチンコ機 1 の仕様内容によって予め定められたものである）。

【 0 8 3 8 】

特図 1 同調演出開始コマンドは、モードで指定された演出パターンで特図同調演出開始を指示するものであり、特別図柄 1 指定コマンドは、はずれ、特定大当り、非特定大当りを指定するものであり、特図 1 同調演出終了コマンドは、特図 1 同調演出終了を指示するものであり、変動時状態指定コマンドは、確率及び時短状態を指示するものである。なお、確率及び時短状態には、低確率状態であって時短状態であることを指示する低確率時短状態と、高確率状態であって時短状態であることを指示する高確率時短状態と、低確率状態であって時短状態でないことを指示する低確率非時短状態と、高確率状態であって時短状態でないことを指示する高確率非時短状態と、から構成されている（通常遊技状態としては、低確率非時短状態が設定されている）。ここで、高確率状態は、大当りする確率が低確率状態（通常遊技状態）と比べて高く設定されるという状態であり、時短状態は、例えば、図 1 0 に示した普通図柄表示器 1 4 0 2 による普通図柄を変動表示する時間を、非時短状態（通常遊技状態）と比べて、短くして普通抽選結果に対応した発光パターンで停止表示することにより、所定時間における後述する普通抽選による普通抽選結果の停止表示回

10

20

30

40

50

数を非時短状態と比べて多くするとともに、さらに、図 8 に示した一对の可動片を開閉動作させる期間を、非時短状態（通常遊技状態）と比べて、長くして図 8 に示した第二始動口 2004 への遊技球の受入率（入球率）を高めることにより持ち球を減らさず特別図柄の抽選機会を得ることができるという状態（換言すると、非時短状態と比べて、一对の可動片を開閉動作させるか否かの決定を多くするとともに、一对の可動片を開閉動作させる場合には一对の可動片の開閉動作の期間を長くすることにより、第二始動口 2004 への遊技球の受入率（入球率）を高めるという状態）である。

【0839】

これらの各種コマンドの送信タイミングとして、特図 1 同調演出開始コマンドは、特別図柄 1 変動開始時に送信され、特別図柄 1 指定コマンドは、特図 1 同調演出開始の直後に送信され、特図 1 同調演出終了コマンドは、特別図柄 1 変動時間経過時（特別図柄 1 確定時）に送信され、変動時状態指定コマンドは、特図当落情報指定の直後に送信される。なお、これらの各種コマンドは、実際には後述する主制御側タイマ割り込み処理におけるステップ S 120 の周辺制御基板コマンド送信処理で送信される。

10

【0840】

[13 - 2 - 2 . 特図 2 同調演出関連]

特図 2 同調演出関連は、図 69 に示した第二始動口センサ 4004 からの検出信号に基づくものであり、その区分には、図 89 に示すように、図 69 に示した機能表示ユニット 1400 の第二特別図柄表示器 1405 に関する、特図 2 同調演出開始、特別図柄 2 指定、及び特図 2 同調演出終了という名称のコマンドから構成されている。これらの各種コマンドには、ステータスとして「B * H」、モードとして「* * H」（「H」は 16 進数を表す。

20

）が割り振られている（「*」は、特定の 16 進数であることを示し、パチンコ機 1 の仕様内容によって予め定められたものである）。

【0841】

特図 2 同調演出開始コマンドは、モードで指定された演出パターンで特図同調演出開始を指示するものであり、特別図柄 2 指定コマンドは、はずれ、特定大当り、非特定大当りを指定するものであり、特図 2 同調演出終了は、特図 2 同調演出終了を指示するものである。

【0842】

これらの各種コマンドの送信タイミングとして、特図 2 同調演出開始コマンドは、特別図柄 2 変動開始時に送信され、特別図柄 2 指定コマンドは、特図 2 同調演出開始の直後に送信され、特図 2 同調演出終了コマンドは、特別図柄 2 変動時間経過時（特別図柄 2 確定時）に送信される。なお、これらの各種コマンドは、実際には主制御側タイマ割り込み処理におけるステップ S 120 の周辺制御基板コマンド送信処理で送信される。

30

【0843】

[13 - 2 - 3 . 大当り関連]

大当り関連という区分には、図 89 に示すように、大当りオープニング、大入賞口 1 開放 N 回目表示、大入賞口 1 閉鎖表示、大入賞口 1 カウント表示、大当りエンディング、大当り図柄表示、小当りオープニング、小当り開放表示、小当りカウント表示、及び小当りエンディングという名称のコマンドから構成されている。これらの各種コマンドには、ステータスとして「C * H」、モードとして「* * H」（「H」は 16 進数を表す。）が割り振られている（「*」は、特定の 16 進数であることを示し、パチンコ機 1 の仕様内容によって予め定められたものである）。

40

【0844】

大当りオープニングコマンドは、大当りオープニング開始を指示するものであり、大入賞口 1 開放 N 回目表示コマンドは、1 ~ 16 ラウンド目の大入賞口 1 開放中開始（図 8 に示した、始動口ユニット 2100 の大入賞口 2005 の N 回目のラウンドの開放中又は開放開始）を指示するものであり、大入賞口 1 閉鎖表示コマンドは、ラウンド間の大入賞口 1 閉鎖中開始（始動口ユニット 2100 の大入賞口 2005 のラウンド間の閉鎖中又は閉

50

鎖開始)を指示するものであり、大入賞口1カウント表示コマンドは、カウント0~10個の遊技球の球数をカウントした旨(図69に示したカウントセンサ4005によって検出された、大入賞口2005に入球した遊技球の球数)を伝えるものであり、大当りエンディングコマンドは、大当りエンディング開始を指示するものであり、大当り図柄表示コマンドは、大当り図柄情報表示を指示するものである。

【0845】

また、小当りオープニングコマンドは、小当りオープニング開始を指示するものであり、小当り開放表示コマンドは、小当り開放中開始(小当り時における、始動口ユニット2100の大入賞口2005の開放中又は開放開始)を指示するものであり、小当りカウント表示コマンドは、小当り中大入賞口入賞演出(小当り中における、大入賞口2005に入球した遊技球がカウントセンサ4005によって検出された場合における演出)を指示するものであり、小当りエンディングコマンドは、小当りエンディング開始を指示するものである。

10

【0846】

これらの各種コマンドの送信タイミングとして、大当りオープニングコマンドは、大当りオープニング開始時に送信され、大入賞口1開放N回目表示コマンドは、1~16ラウンド目の大入賞口1開放時(始動口ユニット2100の大入賞口2005のN回目のラウンドの開放時)に送信され、大入賞口1閉鎖表示コマンドは、大入賞口1閉鎖時(始動口ユニット2100の大入賞口2005の閉鎖開始)に送信され、大入賞口1カウント表示コマンドは、大入賞口1開放時及び大入賞口1へのカウント変化時(始動口ユニット2100の大入賞口2005の開放時、及び大入賞口2005に入球した遊技球がカウントセンサ4005によって検出された時)に送信され、大当りエンディングコマンドは、大当りエンディング開始時に送信され、大当り図柄表示コマンドは、大入賞口開放時(始動口ユニット2100の大入賞口2005の開放時)に送信される。

20

【0847】

また、小当りオープニングコマンドは、小当りオープニング開始時に送信され、小当り開放表示コマンドは、小当り開放時(小当り時における、始動口ユニット2100の大入賞口2005の開放時)に送信され、小当りカウント表示コマンドは、小当り中大入賞口入賞時(小当り中における、大入賞口2005に入球した遊技球がカウントセンサ4005によって検出された時)に送信され、小当りエンディングコマンドは、小当りエンディング開始時に送信される。なお、これらの各種コマンドは、実際には主制御側タイマ割り込み処理におけるステップS120の周辺制御基板コマンド送信処理で送信される。

30

【0848】

[13-2-4. 電源投入]

電源投入という区分には、図89に示すように、電源投入時状態、及び電源投入時主制御復帰先という名称のコマンドから構成されている。これらの各種コマンドには、ステータスとして「D*H」、モードとして「**H」(「H」は16進数を表す。)が割り振られている(「*」は、特定の16進数であることを示し、パチンコ機1の仕様内容によって予め定められたものである)。

【0849】

電源投入時状態コマンドは、RAMクリア演出開始及び遊技状態を指示するものである。電源投入時状態コマンドは、電源投入時(電源投入する場合のほかに、停電や瞬停が発生して電力が回復する復電時も含む。)に、図70に示した払出制御基板951の操作スイッチ954が操作されてRAMクリアを行う場合にその旨を指示する情報と、電源投入時(電源投入する場合のほかに、停電や瞬停が発生して電力が回復する復電時も含む。)に、上述した、低確率時短状態、高確率時短状態、低確率非時短状態、及び高確率非時短状態のうち、いずれの状態(確率及び時短状態)で復帰するかを指示する情報と、パチンコ機の機種コードを示す情報と、から構成されている。このパチンコ機の機種コードは、例えば、いわゆる、マックスタイプ、ミドルタイプ、甘デジタイプをそれぞれ作成するときに、どの作品の著作権に対するものであるのか、どのような遊技仕様(例えば、確率変動

40

50

が生ずると、次回大当り遊技状態が発生するまでその状態が継続されるという遊技仕様のほかに、特別図柄の変動回数が限定（例えば、30回や70回）された状態で確率変動が生ずるという遊技仕様（いわゆる、ST機）など）であるのか、を特定するものである。つまり、パチンコ機の機種コードの情報は、機種タイプを示すマックスタイプ、ミドルタイプ、及び甘デジタイプのうち、いずれのタイプであるかを特定するためのシリーズコードと、作品の著作権を特定するための著作権コードと、遊技仕様（例えば、確率変動が生ずると、次回大当り遊技状態が発生するまでその状態が継続されるという遊技仕様のほかに、特別図柄の変動回数が限定された状態で確率変動が生ずるという遊技仕様（ST機）など）を特定するための遊技仕様コードと、から主として構成されている。

【0850】

電源投入時主制御復帰先コマンドは、主制御基板1310自体の復帰先を指示するものである。電源投入時主制御復帰先コマンドは、図69に示した始動口ソレノイド2107の駆動状態を指示する情報と、図69に示したアタッカソレノイド2108の駆動状態を指示する情報と、を主としてから構成されている。

【0851】

電源投入時状態コマンドと電源投入時主制御復帰先コマンドとの送信タイミングとして、主制御基板電源投入時（電源投入する場合のほかに、停電や瞬停が発生して電力が回復する復電時も含む。）に送信される。具体的には、パチンコ機1の電源投入時、停電又は瞬停から復帰するとき、後述する主制御側電源投入時処理が実行されて主制御側タイマ割り込み処理におけるステップS120の周辺制御基板コマンド送信処理で電源投入時状態コマンドと電源投入時主制御復帰先コマンドとが送信される。

【0852】

[13-2-5. 普図同調演出関連]

普図同調演出関連は、図69に示したゲートセンサ4003からの検出信号に基づくものであり、その区分には、図89に示すように、図69に示した機能表示ユニット1400の普通図柄表示器1402に関する、普図同調演出開始、普図柄指定、普図同調演出終了、及び変動時状態指定という名称のコマンドから構成されている。これらの各種コマンドには、ステータスとして「E*H」、モードとして「**H」（「H」は16進数を表す。）が割り振られている（「*」は、特定の16進数であることを示し、パチンコ機1の仕様内容によって予め定められたものである）。

【0853】

普図同調演出開始コマンドは、モードで指定された演出パターンで普図同調演出開始を指示するものであり、普図柄指定コマンドは、はずれ、特定大当り、非特定大当りを指定するものであり、普図同調演出終了コマンドは、普図同調演出終了を指示するものであり、変動時状態指定コマンドは、確率及び時短状態を指示するものである。なお、確率及び時短状態には、上述したように、低確率状態であって時短状態であることを指示する低確率時短状態と、高確率状態であって時短状態であることを指示する高確率時短状態と、低確率状態であって時短状態でないことを指示する低確率非時短状態と、高確率状態であって時短状態でないことを指示する高確率非時短状態と、から構成されている（通常遊技状態としては、低確率非時短状態が設定されている）。

【0854】

これらの各種コマンドの送信タイミングとして、普図同調演出開始コマンドは、普通図柄1変動開始時に送信され、普図柄指定コマンドは、普図同調演出開始の直後に送信され、普図同調演出終了コマンドは、普通図柄変動時間経過時（普通図柄確定時）に送信され、変動時状態指定コマンドは、普図当落情報指定の直後に送信される。なお、これらの各種コマンドは、実際には主制御側タイマ割り込み処理におけるステップS120の周辺制御基板コマンド送信処理で送信される。

【0855】

[13-2-6. 普通電役演出関連]

普通電役演出関連は、図69に示した始動口ソレノイド2107の駆動により開閉され

10

20

30

40

50

る図 8 に示した一対の可動片に関するものであり、その区分には、図 8 9 に示すように、普図当りオープニング、普電開放表示、及び普図当りエンディングという名称のコマンドから構成されている。これらの各種コマンドには、ステータスとして「F * H」、モードとして「* * H」（「H」は 16 進数を表す。）が割り振られている（「*」は、特定の 16 進数であることを示し、パチンコ機 1 の仕様内容によって予め定められたものである）。

【0856】

普図当りオープニングコマンドは、普図当りオープニング開始を指示するものであり、普電開放表示コマンドは、普電開放中開始（一対の可動片が始動口ソレノイド 2 1 0 7 の駆動により左右方向へ拡開した状態、又は拡開する時）を指示するものであり、普図当りエンディングコマンドは、普図当りエンディング開始を指示するものである。

10

【0857】

これらの各種コマンドの送信タイミングとして、普図当りオープニングコマンドは、普図当りオープニング開始時に送信され、普電開放表示コマンドは、普電開放時（一対の可動片が始動口ソレノイド 2 1 0 7 の駆動により左右方向へ拡開する時）に送信され、普図当りエンディングコマンドは、普図当りエンディング開始時に送信される。なお、これらの各種コマンドは、実際には主制御側タイマ割り込み処理におけるステップ S 1 2 0 の周辺制御基板コマンド送信処理で送信される。

【0858】

[1 3 - 2 - 7 . 報知表示]

報知表示の区分には、図 9 0 に示すように、入賞異常表示、接続異常表示、断線・短絡異常表示、磁気検出スイッチ異常表示、扉開放、及び扉閉鎖という名称のコマンドから構成されている。これらの各種コマンドには、ステータスとして「6 * H」、モードとして「* * H」（「H」は 16 進数を表す。）が割り振られている（「*」は、特定の 16 進数であることを示し、パチンコ機 1 の仕様内容によって予め定められたものである）。

20

【0859】

入賞異常表示コマンドは、大当たり中（条件装置作動中）以外に大入賞口に入賞した時（大当たり中でもないのに、始動口ユニット 2 1 0 0 の大入賞口 2 0 0 5 に遊技球が入球してその遊技球をカウントセンサ 4 0 0 5 が検出した時）に入賞異常報知の開始を指示するものであり、接続異常表示コマンドは、例えば、主制御基板 1 3 1 0 と払出制御基板 9 5 1 との基板間に亘る経路において電気的な接続異常がある場合に接続異常報知の開始を指示するものであり、断線・短絡異常表示コマンドは、例えば、主制御基板 1 3 1 0 と、第一始動口センサ 4 0 0 2、第二始動口センサ 4 0 0 4、カウントセンサ 4 0 0 5 等との電気的な接続の断線・短絡が生じた場合に断線・短絡異常表示の開始を指示するものであり、磁気検出スイッチ異常表示コマンドは、図 6 9 に示した磁気検出センサ 4 0 2 4 に異常が生じた場合に磁気検出スイッチ異常報知の開始を指示するものである。

30

【0860】

また、扉開放コマンドは、図 7 0 に示した、払出制御基板 9 5 1 を介して入力される扉枠開放スイッチ 6 1 8 からの検出信号（開放信号）に基づいて、扉枠 3 が本体枠 4 に対して開放された状態である場合に、扉開放報知を指示するものであり、扉枠閉鎖コマンドは、その扉枠開放スイッチ 6 1 8 からの検出信号に基づいて、扉枠 3 が本体枠 4 に対して閉鎖された状態である場合に扉開放報知終了を指示するものである。一方、本体枠開放コマンドは、図 7 0 に示した、払出制御基板 9 5 1 を介して入力される本体枠開放スイッチ 6 1 9 からの検出信号（開放信号）に基づいて、本体枠 4 が外枠 2 に対して開放された状態である場合に、本体枠開放報知を指示するものであり、本体枠閉鎖コマンドは、その本体枠開放スイッチ 6 1 9 からの検出信号に基づいて、本体枠 4 が外枠 2 に対して閉鎖された状態である場合に本体枠開放報知終了を指示するものである。

40

【0861】

これらの各種コマンドの送信タイミングとして、入賞異常表示コマンドは、大当たり中（条件装置作動中）以外に大入賞口に入賞した時に送信され、接続異常表示コマンドは、主

50

制御基板 1 3 1 0 から払出制御基板 9 5 1 へのコマンド送信時に払出制御基板 9 5 1 からの A C K 返信 (A C K 信号) がなかった時に送信され、断線・短絡異常表示コマンドは、第一始動口センサ 4 0 0 2、第二始動口センサ 4 0 0 4、カウントセンサ 4 0 0 5 等のうち、いずれが断線または短絡状態となった時に送信され、磁気検出スイッチ異常表示コマンドは、磁気検出センサ 4 0 2 4 の異常を検知した時に送信される。また、扉開放コマンドは、扉開放を検知した時 (扉枠開放スイッチ 6 1 8 からの検出信号に基づいて、扉枠 3 が本体枠 4 に対して開放された状態である場合) に送信され、扉枠閉鎖コマンドは、扉閉鎖を検知した時 (扉枠開放スイッチ 6 1 8 からの検出信号に基づいて、扉枠 3 が本体枠 4 に対して閉鎖された状態である場合) に送信される。本体枠開放コマンドは、本体枠開放を検知した時 (本体枠開放スイッチ 6 1 9 からの検出信号に基づいて、本体枠 4 が外枠 2 に対して開放された状態である場合) に送信され、本体枠閉鎖コマンドは、本体枠閉鎖を検知した時 (本体枠開放スイッチ 6 1 9 からの検出信号に基づいて、本体枠 4 が外枠 2 に対して閉鎖された状態である場合) に送信される。なお、これらの各種コマンドは、実際には主制御側タイマ割り込み処理におけるステップ S 1 2 0 の周辺制御基板コマンド送信処理で送信される。

【 0 8 6 2 】

[1 3 - 2 - 8 . 状態表示]

状態表示の区分には、図 9 0 に示すように、枠状態 1 コマンド (エラー発生コマンドに相当)、エラー解除ナビコマンド (エラー解除コマンドに相当) 及び枠状態 2 コマンドという名称のコマンドから構成されている。これらの各種コマンドには、ステータスとして「 7 * H」、モードとして「 * * H」 (「 H」は 1 6 進数を表す。) が割り振られている (「 *」は、特定の 1 6 進数であることを示し、パチンコ機 1 の仕様内容によって予め定められたものである)。

【 0 8 6 3 】

枠状態 1 コマンド、エラー解除ナビコマンド及び枠状態 2 コマンドは、それぞれ、払出制御基板 9 5 1 から送信された 1 バイト (8 ビット) の記憶容量を有するコマンドであり、これらの詳細な説明は、後述する。なお、主制御基板 1 3 1 0 の主制御 M P U 1 3 1 0 a は、払出制御基板 9 5 1 からの枠状態 1 コマンド、エラー解除ナビコマンド、及び枠状態 2 コマンドを受信すると、図 9 0 に示すように、「 7 * H」をステータスとして設定するとともに、その受信したコマンドをそのままモードとして設定する。つまり、主制御 M P U 1 3 1 0 a は、払出制御基板 9 5 1 からの枠状態 1 コマンド、エラー解除ナビコマンド、及び枠状態 2 コマンドを受信すると、これら受信したコマンドに付加情報である「 7 * H」を付加することにより、2 バイト (1 6 ビット) の記憶容量を有するコマンドに整形する。

【 0 8 6 4 】

整形された、枠状態 1 コマンドは、電源復旧時、枠状態の変化時、及びエラー解除ナビ時に送信され、エラー解除ナビコマンドは、エラー解除ナビ時に送信され、枠状態 2 コマンドは、電源復旧時、及び枠状態の変化時に送信される。なお、これら整形された、枠状態 1 コマンド、エラー解除ナビコマンド、及び枠状態 2 コマンドは、実際には主制御側タイマ割り込み処理におけるステップ S 1 2 0 の周辺制御基板コマンド送信処理で送信される。

【 0 8 6 5 】

[1 3 - 2 - 9 . テスト関連]

テスト関連の区分には、図 9 0 に示すように、テストという名称の各種コマンドから構成されている。このテストコマンドには、ステータスとして「 8 * H」、モードとして「 * * H」 (「 H」は 1 6 進数を表す。) が割り振られている (「 *」は、特定の 1 6 進数であることを示し、パチンコ機 1 の仕様内容によって予め定められたものである)。

【 0 8 6 6 】

テストコマンドは、周辺制御基板 1 5 1 0 の各種検査を指示するものである (例えば、図 7 2 に示した、周辺制御部 1 5 1 1、液晶表示制御部 1 5 1 2、ランプ駆動基板 4 1 7

10

20

30

40

50

0、モータ駆動基板 4 1 8 0、及び枠装飾駆動アンプ基板 1 9 4 等の各種基板の検査を行うものである)。

【 0 8 6 7 】

テストコマンドの送信タイミングとして、主制御基板電源投入時 R A M クリア及び R A M クリア以外の時に送信される。具体的には、パチンコ機 1 の電源投入時、停電又は瞬停から復帰するときであって、払出制御基板 9 5 1 の操作スイッチ 9 5 4 が操作されたときに、後述する主制御側電源投入時処理が実行されて主制御側タイマ割り込み処理におけるステップ S 1 2 0 の周辺制御基板コマンド送信処理でテストコマンドが送信される。

【 0 8 6 8 】

[1 3 - 2 - 1 0 . その他]

その他の区分には、図 9 0 に示すように、始動口入賞、変動短縮作動終了指定、高確率終了指定、特別図柄 1 記憶、特別図柄 2 記憶、普通図柄記憶、特別図柄 1 記憶先読み演出、及び特別図柄 2 記憶先読み演出という名称のコマンドから構成されている。これらの各種コマンドには、ステータスとして「 9 * H」、モードとして「 * * H」(「 H」は 1 6 進数を表す。)が割り振られている(「 *」は、特定の 1 6 進数であることを示し、パチンコ機 1 の仕様内容によって予め定められたものである)。

【 0 8 6 9 】

始動口入賞コマンドは、始動口入賞演出開始を指示するものであって、第一始動口センサ 4 0 0 2 からの検出信号に基づいて第一始動口 2 0 0 2 に遊技球が入球した場合における演出の開始と、第二始動口センサ 4 0 0 4 からの検出信号に基づいて第二始動口 2 0 0 4 に遊技球が入球した場合における演出の開始と、をそれぞれ指示するものであり、変動短縮作動終了指定コマンドは、変動短縮作動状態から変動短縮非作動状態への状態移行を指示するものであり、高確率終了指定コマンドは、高確率状態から低確率状態への状態移行を指示するものであり、特別図柄 1 記憶コマンドは、特別図柄 1 保留 0 ~ 4 個(図 8 に示した第一始動口 2 0 0 2 に遊技球が入球して機能表示ユニット 1 4 0 0 の第一特別図柄表示器 1 4 0 3 で特別図柄の変動表示に未だ使用されていない球数(保留数))を伝えるものであり、特別図柄 2 記憶コマンドは、特別図柄 2 保留 0 ~ 4 個(図 8 に示した第二始動口 2 0 0 4 に遊技球が入球して機能表示ユニット 1 4 0 0 の第二特別図柄表示器 1 4 0 5 で特別図柄の変動表示に未だ使用されていない球数(保留数))を伝えるものであり、普通図柄記憶コマンドは、普通図柄 1 保留 0 ~ 4 個(図 8 に示したゲート部 2 0 0 3 を遊技球が通過して機能表示ユニット 1 4 0 0 の普通図柄表示器 1 4 0 2 で普通図柄の変動表示に未だ使用されていない球数(保留数))を伝えるものであり、特別図柄 1 記憶先読み演出コマンドは、特別図柄 1 保留が機能表示ユニット 1 4 0 0 の第一特別図柄表示器 1 4 0 3 で特別図柄の変動表示に使用される前に、先読みしてその特別図柄 1 保留に基づく第一特別図柄表示器 1 4 0 3 による表示結果の予告を報知する先読み演出開始を指示するものであり、特別図柄 2 記憶先読み演出コマンドは、特別図柄 2 保留が機能表示ユニット 1 4 0 0 の第二特別図柄表示器 1 4 0 5 で特別図柄の変動表示に使用される前に、先読みしてその特別図柄 2 保留に基づく第二特別図柄表示器 1 4 0 5 による表示結果の予告を報知する先読み演出開始を指示するものである。

【 0 8 7 0 】

これらの各種コマンドの送信タイミングとして、始動口入賞コマンドは、始動口入賞時(第一始動口センサ 4 0 0 2 からの検出信号に基づいて第一始動口 2 0 0 2 に遊技球が入球した時や、第二始動口センサ 4 0 0 4 からの検出信号に基づいて第二始動口 2 0 0 4 に遊技球が入球した時)に、図 5 に示した下部スピーカ 9 2 1 及び図 2 に示した上部スピーカ 5 7 3 から主に音声でその旨を報知するために送信され、変動短縮作動終了指定コマンドは、規定回数の変動短縮を消化した変動確定後の停止期間終了時(はずれ停止期間経過後)に送信され、高確率終了指定コマンドは、「高確率 N 回」の場合の高確率回数を消化した変動確定後の停止期間終了時(はずれ停止期間経過後)に送信され、特別図柄 1 記憶コマンドは、特別図柄 1 作動保留球数変化時(第一始動口 2 0 0 2 に遊技球が入球して機能表示ユニット 1 4 0 0 の第一特別図柄表示器 1 4 0 3 で特別図柄の変動表示に未だ使用

10

20

30

40

50

されていない保留数がある状態において、さらに第一始動口 2 0 0 2 に遊技球が入球して保留数が増加した時や、その保留数から第一特別図柄表示器 1 4 0 3 で特別図柄の変動表示に使用してその保留数が減少した時)に送信され、特別図柄 2 記憶コマンドは、特別図柄 2 作動保留球数変化時(第二始動口 2 0 0 4 に遊技球が入球して機能表示ユニット 1 4 0 0 の第二特別図柄表示器 1 4 0 5 で特別図柄の変動表示に未だ使用されていない保留数がある状態において、さらに第二始動口 2 0 0 4 に遊技球が入球して保留数が増加した時や、その保留数から第二特別図柄表示器 1 4 0 5 で特別図柄の変動表示に使用してその保留数が減少した時)に送信され、普通図柄記憶コマンドは、普通図柄 1 作動保留球数変化時(ゲート部 2 0 0 3 を遊技球が通過して機能表示ユニット 1 4 0 0 の普通図柄表示器 1 4 0 2 で普通図柄の変動表示に未だ使用されていない保留数がある状態において、さらにゲート部 2 0 0 3 を遊技球が通過して保留数が増加した時や、その保留数から普通図柄表示器 1 4 0 2 で普通図柄の変動表示に使用してその保留数が減少した時)に送信され、特別図柄 1 記憶先読み演出コマンドは、特別図柄 1 作動保留球数増加時(第一始動口 2 0 0 2 に遊技球が入球して保留数が増加した時)に送信され、特別図柄 2 記憶先読み演出コマンドは、特別図柄 2 作動保留球数増加時(第二始動口 2 0 0 4 に遊技球が入球して保留数が増加した時)に送信される。なお、これらの各種コマンドは、実際には主制御側タイマ割り込み処理におけるステップ S 1 2 0 の周辺制御基板コマンド送信処理で送信される。

10

【0871】

ところで、始動口入賞コマンドは、上述したように、始動口入賞時(第一始動口センサ 4 0 0 2 からの検出信号に基づいて第一始動口 2 0 0 2 に遊技球が入球した時や、第二始動口センサ 4 0 0 4 からの検出信号に基づいて第二始動口 2 0 0 4 に遊技球が入球した時)に、下部スピーカ 9 2 1 及び上部スピーカ 5 7 3 から主に音声でその旨を報知するために送信されるが、図 7 2 に示した周辺制御基板 1 5 1 0 が始動口入賞コマンドをどのように利用するかについては、パチンコ機の仕様によって異なる場合もある。例えば、本実施形態におけるパチンコ機 1 では、下部スピーカ 9 2 1 及び上部スピーカ 5 7 3 から音声で報知するほかに、不正行為の有無を監視するためにも利用するという仕様のものである。これに対して、他のパチンコ機では、周辺制御基板 1 5 1 0 が始動口入賞コマンドを単に受信するだけで、下部スピーカ 9 2 1 及び上部スピーカ 5 7 3 から音声で報知しない仕様のものである。

20

【0872】

[1 3 - 3 . 主制御基板が受信する払出制御基板からの各種コマンド]

次に、主制御基板 1 3 1 0 が受信する払出制御基板 9 5 1 からの各種コマンドについて説明する。

30

【0873】

払出制御基板 9 5 1 からの各種コマンドの区分には、図 9 1 に示すように、枠状態 1、エラー解除ナビ及び枠状態 2 という名称のコマンドから構成されており、枠状態 1、エラー解除ナビ、そして枠状態 2 の順で優先順位が設定されている。

【0874】

枠状態 1 コマンド(エラー発生コマンドに相当)には、球切れ、満タン、50 個以上のストック中、接続異常及び CR 未接続が用意されており、球切れではビット 0 (B 0、 「 B 」はビットを表す。)に値 1 がセットされ、満タンではビット 1 (B 1)に値 1 がセットされ、50 個以上のストック中ではビット 2 (B 2)に値 1 がセットされ、接続異常ではビット 3 (B 3)に値 1 がセットされ、CR 未接続ではビット 4 (B 4)に値 1 がセットされる。枠状態 1 コマンドのビット 5 (B 5) ~ ビット 7 (B 7)には、B 5 に値 1、B 6 に値 0、そして B 7 に値 0 がセットされている。

40

【0875】

エラー解除ナビコマンド(エラー解除コマンドに相当)には、球がみ、払出検知センサエラー及びリトライエラーが用意されており、球がみではビット 2 (B 2)に値 1 がセットされ、払出検知センサエラーではビット 3 (B 3)に値 1 がセットされ、リトライエラーではビット 4 (B 4)に値 1 がセットされる。ここで、「払出検知センサエラー」とは

50

、図70に示した払出検知センサ842の不具合が生じているか否かを示すものである。「リトライエラー」とは、リトライ動作によるつじつまの合わない遊技球の払い出しが繰り返し行われたことを示すものである。エラー解除ナビコマンドのビット(B0)、ビット(B1)、及びビット5(B5)～ビット7(B7)には、B0に値0、B1に値0、B5に値0、B6に値1、そしてB7に値0がセットされている。

【0876】

枠状態2コマンドには、球抜き中が用意されており、球抜き中ではビット0(B0)に値1がセットされる。枠状態2コマンドのビット1(B1)～ビット7(B7)には、B1に値0、B2に値0、B3に値0、B4に値0、B5に値1、B6に値1、そしてB7に値0がセットされている。

10

【0877】

これらの各種コマンドの送信タイミングとして、枠状態1コマンドは、電源復旧時、枠状態の変化時、及びエラー解除ナビ時に送信され、エラー解除ナビコマンドは、エラー解除ナビ時に送信され、枠状態2コマンドは、電源復旧時、及び枠状態の変化時に送信される。なお、これらの各種コマンドは、実際には後述する払出制御部電源投入時処理の払出制御部メイン処理におけるステップS558のコマンド送信処理で送信される。

【0878】

[14.主制御基板の各種制御処理]

次に、パチンコ機1の遊技の進行に応じて、図69に示した主制御基板1310が行う各種制御処理について、図92～図94を参照して説明する。図92は主制御側電源投入時処理の一例を示すフローチャートであり、図93は図92の主制御側電源投入時処理のつづきを示すフローチャートであり、図94は主制御側タイマ割り込み処理の一例を示すフローチャートである。まず、遊技制御に用いられる各種乱数について説明し、続いて初期値更新型のカウンタの動き、主制御側電源投入時処理、主制御側タイマ割り込み処理について説明する。

20

【0879】

[14-1.各種乱数]

遊技制御に用いられる各種乱数として、大当り遊技状態を発生させるか否かの決定に用いるための大当り判定用乱数と、大当り遊技状態を発生させないときにリーチ(リーチはずれ)を発生させるか否かの決定に用いるためのリーチ判定用乱数と、図69に示した、第一特別図柄表示器1403及び第二特別図柄表示器1405で変動表示される特別図柄の変動表示パターンの決定に用いるための変動表示パターン用乱数と、大当り遊技状態を発生させるときに第一特別図柄表示器1403及び第二特別図柄表示器1405で導出表示される大当り図柄の決定に用いるための大当り図柄用乱数と、この大当り図柄用乱数の初期値の決定に用いるための大当り図柄用初期値決定用乱数、小当り遊技状態を発生させるときに第一特別図柄表示器1403及び第二特別図柄表示器1405で導出表示される小当り図柄の決定に用いるための小当り図柄用乱数、この小当り図柄用乱数の初期値の決定に用いるための小当り図柄用初期値決定用乱数等が用意されている。またこれらの乱数に加えて、図8に示した可動片を開閉動作させるか否かの決定に用いるための普通図柄当り判定用乱数と、この普通図柄当り判定用乱数の初期値の決定に用いるための普通図柄当り判定用初期値決定用乱数と、図69に示した普通図柄表示器1402で変動表示される普通図柄の変動表示パターンの決定に用いるための普通図柄変動表示パターン用乱数等が用意されている。

30

40

【0880】

このような遊技制御に用いられる各種乱数のうち、大当り判定用乱数はハードウェアにより更新されるものに対して、他の各種乱数はソフトウェアにより更新されるようになっている。

【0881】

例えば、大当り判定用乱数は、図69に示した主制御MPU1310aに内蔵される主制御内蔵ハード乱数回路1310anによりハードウェアにより直接更新されるようにな

50

っている。この主制御内蔵ハード乱数回路 1310an は、上述したように、主制御 MPU 1310a がリセットされると、まず、予め定めた数値範囲内における一の値を初期値として、主制御 MPU 1310a に入力されるクロック信号（図 77 に示した主制御水晶発振器 MX0 から出力されるクロック信号）に基づいて高速に予め定めた数値範囲内における他の値を次々に抽出し、予め定めた数値範囲内におけるすべての値を抽出し終わると、再び、予め定めた数値範囲内における一の値を抽出して、主制御 MPU 1310a に入力されるクロック信号に基づいて高速に予め定めた数値範囲内における他の値を次々に抽出する。このような高速な抽選を主制御内蔵ハード乱数回路 1310an が繰り返し行い、主制御 MPU 1310a は、主制御内蔵ハード乱数回路 1310an から値を取得する時点における主制御内蔵ハード乱数回路 1310an が抽出した値を大当り判定用乱数としてセットするようになっている。

10

【0882】

これに対して、普通図柄当り判定用乱数を更新するカウンタは、最小値から最大値までに亘る予め定めた固定数値範囲内において更新され、この最小値から最大値までに亘る範囲を、後述する主制御側タイマ割り込み処理が行われるごとに値 1 ずつ加算されることでカウントアップする。このカウンタは、普通図柄当り判定用初期値決定用乱数から最大値に向かってカウントアップし、続いて最小値から普通図柄当り判定用初期値決定用乱数に向かってカウントアップする。普通図柄当り判定用乱数の最小値から最大値までに亘る範囲をカウンタがカウントアップし終わると、普通図柄当り判定用初期値決定用乱数は更新される。このようなカウンタの更新方法を「初期値更新型のカウンタ」という。普通図柄当り判定用初期値決定用乱数は、普通図柄当り判定用乱数を更新するカウンタの固定数値範囲から一の値を抽選する初期値抽選処理を実行して得ることができるようになっている。

20

【0883】

なお、本実施形態では、図 70 に示した払出制御基板 951 の操作スイッチ 954 が電源投入時に操作された場合や、後述する、主制御側電源投入時処理において図 69 に示した主制御 MPU 1310a の主制御内蔵 RAM に記憶されている遊技情報を数値とみなしてその合計を算出して得たチェックサム値（サム値）が主制御側電源断時処理（電源断時）において記憶されているチェックサム値（サム値）と一致していない場合など、主制御内蔵 RAM の全領域をクリアする場合には、普通図柄当り判定用初期値決定用乱数は、図 69 に示した主制御 MPU 1310a がその内蔵する不揮発性の RAM から ID コードを取り出し、この取り出した ID コードに基づいて普通図柄当り判定用乱数を更新するカウンタの固定数値範囲から常に同一の固定値を導出する初期値導出処理を実行し、この導出した固定値がセットされる仕組みとなっている。つまり、普通図柄当り判定用初期値決定用乱数は、初期値導出処理の実行により ID コードに基づいて導出された同一の固定値が常に上書き更新されるようになっている。このように、普通図柄当り判定用初期値決定用乱数にセットされる値は、ID コードを利用して導出されており、主制御 MPU 1310a を製造したメーカーによって主制御 MPU 1310a に内蔵する不揮発性の RAM に ID コードを記憶させると ID コードが外部装置を用いても書き換えられないという第 1 のセキュリティ対策と、主制御内蔵 RAM の全領域をクリアする場合に初期値導出処理を実行することによって ID コードに基づいて同一の固定値を導出するという第 2 のセキュリティ対策と、による 2 段階のセキュリティ対策が講じられることよって解析されるのを防止している。

30

40

【0884】

ここで、主制御 MPU 1310a に内蔵する不揮発性の RAM から ID コードを取り出し、この取り出した ID コードを普通図柄当り判定用初期値決定用乱数として用いる利点について説明する。例えば、賞球として払い出される遊技球を不正に獲得しようとする者が何らかの方法で遊技盤 5 を入手して分解し、主制御 MPU 1310a に内蔵する不揮発性の RAM に予め記憶されている ID コードを不正に取得し、普通図柄当り判定用乱数を更新するカウンタの値と普通図柄当り判定値とが一致するタイミングを把握することができたとしても、その ID コードが個体を識別するためのユニークな符号が付されたもので

50

あるため、他の遊技盤 5' に備える主制御 MPU 1310a' に内蔵する不揮発性の RAM に予め記憶されている ID コードとまったく異なるものとなる。つまり他の遊技盤 5' においては、普通図柄当り判定用乱数を更新するカウンタの値と普通図柄当り判定値とが一致するタイミングも、入手した遊技盤 5 のものとまったく異なる。換言すると、入手した遊技盤 5 を分解して解析して得た ID コードは、他の遊技盤 5'、つまり他のパチンコ機 1' において、まったく役に立たないものであるため、分解して解析した得た所定間隔ごとに瞬停を発生させ、その所定間隔ごとに、図 8 に示したゲート部 2003 に遊技球を通過させたとしても、図 8 に示した可動片を開閉動作させて第二始動口 2004 へ遊技球が受入可能となる遊技状態を発生させることができない。

【0885】

[14-2. 主制御側電源投入時処理]

まず、パチンコ機 1 に電源が投入されると、デフォルトとして予め定めたアドレスにスタックポインタが設定されるように主制御 MPU 1310a が回路構成されている。このスタックポインタは、例えば、使用中の記憶素子（レジスタ）の内容を一時記憶するためにスタックに積んだアドレスを示したり、サブルーチンを終了して本ルーチンに復帰するときの本ルーチンの復帰アドレスを一時記憶するためにスタックに積んだアドレスを示したりするものであり、スタックが積まれるごとにスタックポインタが進む。

【0886】

そして上述したメイン制御プログラムが、主制御基板 1310 の主制御 MPU 1310a による制御の下、図 9 2 及び図 9 3 に示すように、主制御側電源投入時処理を行う。この主制御側電源投入時処理が開始されると、メイン制御プログラムは、主制御 MPU 1310a の制御の下、RAM アクセス許可の設定を行う（ステップ S 10）。この RAM アクセス許可の設定により主制御内蔵 RAM（遊技記憶部）に対する更新を行うことができる。

【0887】

ステップ S 10 に続いて、メイン制御プログラムは、図 6 9 に示した主制御内蔵 WDT 1310af の初期値設定及び起動設定を行う（ステップ S 12）。ここでは、主制御 MPU 1310a の動作（システム）が正常動作しているか否かを監視する主制御内蔵 WDT 1310af に初期値を設定するために主制御 MPU 1310a に内蔵されるウォッチドックタイマコントロールレジスタ（以下、「WDT コントロールレジスタ」と記載する。）にタイマ設定値を設定して主制御内蔵 WDT 1310af を起動させて主制御 MPU 1310a をリセットするまでの計時を開始する。主制御内蔵 WDT 1310af が起動すると、主制御内蔵 WDT 1310af による計時が開始され、この計時された時間がタイマ設定値で設定された時間に達するまでに、主制御 MPU 1310a に内蔵されるウォッチドックタイマクリアレジスタ（以下、「WDT クリアレジスタ」と記載する。）にタイマクリア設定値をセットしないと、主制御内蔵 WDT 1310af により主制御 MPU 1310a が強制的にリセットされるようになっている。これに対して、主制御内蔵 WDT 1310af が起動して計時が開始されると、この計時された時間がタイマ設定値で設定された時間に達するまでに WDT クリアレジスタにタイマクリア設定値をセットすると、主制御内蔵 WDT 1310af による計時がクリアされて、再び計時が開始されるようになっている。このように、主制御内蔵 WDT 1310af による計時をタイマ設定値で設定された時間に達するまでにクリアして再び計時を開始するという処理を繰り返し行うことにより主制御 MPU 1310a の動作（システム）が正常動作しているか否かを監視することができる。

【0888】

ステップ S 12 に続いて、メイン制御プログラムは、停電クリア処理を行う（ステップ S 14）。この電圧クリア処理では、まず、図 7 8 に示した停電監視回路 1310e に停電クリア信号の出力を開始する。この停電監視回路 1310e は、電圧比較回路であるコンパレータ MIC 21 と、D タイプフリップフロップ MIC 22 と、から構成されている。電圧比較回路であるコンパレータ MIC 21 は、+24V とリファレンス電圧との電圧

10

20

30

40

50

を比較したり、+12Vとリファレンス電圧との電圧を比較したりすることで、その比較結果を出力する。この比較結果は、停電又は瞬停が発生していない場合にはその論理がHIとなってDタイプフリップフロップMIC22のプリセット端子であるPR端子に入力される一方、停電又は瞬停が発生した場合にはその論理がLOWとなってDタイプフリップフロップMIC22のプリセット端子であるPR端子に入力されるようになっている。

【0889】

電電クリア処理では、まず停電監視回路1310eに停電クリア信号の出力を開始することにより、このDタイプフリップフロップMIC22のクリア端子であるCLR端子に停電クリア信号の出力を開始する。この停電クリア信号は、主制御MPU1310aの所定の出力ポートの出力端子からその論理をLOWとして、リセット機能付き主制御出力回路1310caを介して、DタイプフリップフロップICのクリア端子であるCLR端子に入力される。これにより、主制御MPU1310aは、DタイプフリップフロップMIC22のラッチ状態を解除することができ、ラッチ状態をセットするまでの間、DタイプフリップフロップMIC22のプリセット端子であるPR端子に入力された論理を反転して出力端子である1Q端子から出力する状態とすることができ、その1Q端子からの信号を監視することができる。

【0890】

続いて、電電クリア処理では、ウェイトタイマ処理を行い、停電予告信号が入力されているか否かを判定する。電源投入時から所定電圧となるまでの間では電圧がすぐに上がらない。一方、停電又は瞬停（電力の供給が一時停止する現象）となるときでは電圧が下がり、停電予告電圧より小さくなると、停電監視回路1310eから停電予告として停電予告信号が入力される。電源投入時から所定電圧に上がるまでの間では同様に電圧が停電予告電圧より小さくなると、停電監視回路1310eから停電予告信号が入力される。そこで、ウェイトタイマ処理では、電源投入後、電圧が停電予告電圧より大きくなって安定するまで待つための処理であり、本実施形態では、待ち時間（ウェイトタイマ）として200ミリ秒（ms）が設定されている。停電予告信号が入力されているか否かの判定では、停電予告信号として、上述したDタイプフリップフロップMIC22の出力端子である1Q端子から出力されている信号に基づいて行う。

【0891】

電源投入後に電圧が停電予告電圧より大きくなって安定するまで待っても停電予告信号の入力がなかったときには、メイン制御プログラムは、DタイプフリップフロップMIC22のクリア端子であるCLR端子に停電クリア信号の出力を停止する。ここでは、停電クリア信号は、主制御MPU1310aの所定の出力ポートの出力端子からその論理をHIとして、リセット機能付き主制御出力回路1310caを介して、DタイプフリップフロップICのクリア端子であるCLR端子に入力される。これにより、主制御MPU1310aは、DタイプフリップフロップMIC22をラッチ状態にセットすることができる。DタイプフリップフロップMIC22は、そのプリセット端子であるPR端子に論理がLOWとなって入力された状態をラッチすると、出力端子である1Q端子から停電予告信号を出力する。

【0892】

ステップS14に続いて、メイン制御プログラムは、電源投入時から所定時間に亘って主制御内蔵RAM（遊技記憶部）の初期化を行うRAMクリア処理を実行可能な状態とする（遊技側電源投入時操作制御手段）。具体的には、メイン制御プログラムは、まず、図70に示した払出制御基板951の操作スイッチ954が操作されているか否かを判定する（ステップS16）。この判定では、メイン制御プログラムが、払出制御基板951の操作スイッチ954が操作されたことに伴う操作信号（検出信号）に基づくエラー解除ナビコマンド（第1のエラー解除コマンド）が主制御MPU1310aに入力されているか否かにより行う。メイン制御プログラムは、その操作信号の論理値に基づいて、操作スイッチ954からの操作信号の論理値がHIであるときにはRAMクリアを行うことを指示するものではないと判断して操作スイッチ954が操作されていないと判定する一方、操

10

20

30

40

50

作スイッチ 954 からの操作信号の論理値が LOW であるときには RAM クリアを行うことを指示するものであると判断して操作スイッチ 954 が操作されていると判定する。

【0893】

ステップ S16 において、メイン制御プログラムは、上記操作スイッチ 954 が操作されているときには、RAM クリア報知フラグ RCL - FLG に値 1 をセットする（ステップ S18）。一方、メイン制御プログラムは、ステップ S16 で操作スイッチ 954 が操作されていないときには、RAM クリア報知フラグ RCL - FLG に値 0 をセットする（ステップ S20）。即ち、メイン制御プログラムは、電源投入時から所定時間に亘って、主制御 MPU 1310a に内蔵された RAM（つまり、主制御内蔵 RAM（遊技記憶部））の初期化を行う RAM クリア処理を実行可能な状態とする（遊技制御側電源投入時操作制御手段）。上述した RAM クリア報知フラグ RCL - FLG は、主制御 MPU 1310a の主制御内蔵 RAM（遊技記憶部）に記憶されている、確率変動、未払い出し賞球等の遊技に関する遊技情報を消去するか否かを示すフラグであり、遊技情報を消去するとき値 1、遊技情報を消去しないとき値 0 にそれぞれ設定される。なお、ステップ S18 及びステップ S20 でセットされた RAM クリア報知フラグ RCL - FLG の値は、主制御 MPU 1310a の汎用記憶素子（汎用レジスタ）に記憶される。

10

【0894】

ステップ S18 又はステップ S20 に続いて、メイン制御プログラムは、ウェイト時間待機処理を行う（ステップ S22）。このウェイト時間待機処理では、図 72 に示した、周辺制御基板 1510 の液晶表示制御部 1512 による遊技盤側演出表示装置 1600 及び扉枠側演出表示装置 460 の描画制御を行うシステムが起動する（ブートする）まで待っている。本実施形態では、ブートするまでの待機時間（ブートタイム）として 2.5 秒（s）が設定されている。

20

【0895】

ステップ S22 に続いて、メイン制御プログラムは、停電予告信号が入力されているか否かを判定する（ステップ S24）。上述したように、パチンコ機 1 の電源を遮断したり、停電又は瞬停したりするときには、電圧が停電予告電圧以下となると、停電予告として停電予告信号が停電監視回路 1310e から入力される。ステップ S24 の判定は、この停電予告信号に基づいて行う。ステップ S24 の判定で停電予告信号の入力があるときには、メイン制御プログラムは、ステップ S24 の判定に再び戻り、停電予告信号の入力があり続ける限り、ステップ S24 の判定を繰り返し行う。これにより、ステップ S12 において起動した主制御内蔵 WDT 1310af に対して主制御 MPU 1310a に内蔵される WDT クリアレジスタにタイマクリア設定値をセットし、主制御内蔵 WDT 1310af による計時をクリアして再び計時を開始させることができなくなることによって、主制御内蔵 WDT 1310af により主制御 MPU 1310a が強制的にリセットされることとなる。その後メイン制御プログラムが、主制御基板 1310 の主制御 MPU 1310a による制御の下、この主制御側電源投入時処理を再び行う。なお、ステップ S24 の判定がステップ S22 のウェイト時間待機処理に続いて行われる点についての詳細な説明を後述する。

30

【0896】

ステップ S24 の判定で停電予告信号の入力がないときには、メイン制御プログラムは、RAM クリア報知フラグ RCL - FLG が値 0 である否かを判定する（ステップ S26）。上述したように、RAM クリア報知フラグ RCL - FLG は、遊技情報を消去するとき値 1、遊技情報を消去しないとき値 0 にそれぞれ設定される。ステップ S26 で RAM クリア報知フラグ RCL - FLG が値 0 であるとき、つまり遊技情報を消去しないときには、チェックサムの算出を行う（ステップ S28）。このチェックサムは、主制御内蔵 RAM に記憶されている遊技情報を数値とみなしてその合計を算出するものである。

40

【0897】

ステップ S28 に続いて、メイン制御プログラムは、算出したチェックサムの値（サム値）が後述する主制御側電源断時処理（電源断時）において記憶されているチェックサム

50

の値（サム値）と一致しているか否かを判定する（ステップS30）。一致しているときには、このメイン制御プログラムは、バックアップフラグBK-FLGが値1であるか否かを判定する（ステップS32）。このバックアップフラグBK-FLGは、遊技情報、チェックサムの値（サム値）及びバックアップフラグBK-FLGの値等の遊技バックアップ情報を後述する主制御側電源断時処理において主制御内蔵RAMに記憶保持したか否かを示すフラグであり、主制御側電源断時処理を正常に終了したとき値1、主制御側電源断時処理を正常に終了していないとき値0にそれぞれ設定される。なお、主制御基板1310の製造ラインの検査工程において、検査のために製造してから最初に主制御基板1310が電源投入される際における、ステップS28のチェックサムの算出と、ステップS30の判定と、についての詳細な説明を後述する。

10

【0898】

ステップS32でバックアップフラグBK-FLGが値1であるとき、つまり主制御側電源断時処理を正常に終了したときには、メイン制御プログラムは、復電時として主制御内蔵RAMの作業領域を設定する（ステップS34）。この設定は、主制御MPU1310aに内蔵されたROM（つまり、主制御内蔵ROM）から復電時情報を読み出し、この復電時情報を主制御内蔵RAMの作業領域にセットする。これにより、遊技バックアップ情報から遊技情報を読み出してこの遊技情報に応じた各種コマンドを主制御内蔵RAMの所定記憶領域に記憶する。なお、「復電」とは、電源を遮断した状態から電源を投入した状態のほか、停電又は瞬停からその後の電力の復旧した状態、不正手段（例えば、不正行為者が腕の裾に隠した高周波出力装置）からの高周波が主制御基板1310に照射されて主制御MPU1310a自体がリセットし、その後に復帰した状態も含める。

20

【0899】

ステップS34に続いて、メイン制御プログラムは、バックアップフラグBK-FLGに値0をセットする（ステップS36）。これにより、これ以後の各種処理が行われることにより遊技情報、チェックサムの値（サム値）等が変更されるため、後述する主制御側電源断時処理を正常に終了してバックアップフラグBK-FLGに値1がセットされないと、後述するように、主制御内蔵RAMの全領域がクリアされることとなる。

【0900】

一方、ステップS26でRAMクリア報知フラグRCL-FLGが値0でない（値1である）とき、つまり遊技情報を消去するときには、或いはステップS30でチェックサムの値（サム値）が一致していないときには、又はステップS32でバックアップフラグBK-FLGが値1でない（値0である）とき、つまり主制御側電源断時処理を正常に終了していないときには、メイン制御プログラムは、主制御内蔵RAMの全領域をクリアする（ステップS38）。即ち、メイン制御プログラムは、上述した操作スイッチ954の操作に伴う検出信号の入力を契機として遊技制御側RAMクリア処理を実行している（払出制御側電源投入時操作制御手段）。具体的には、メイン制御プログラムは、値0を主制御内蔵RAMに書き込むことよって行う。なお、その代わりに、メイン制御プログラムは、初期値として主制御内蔵ROMから所定値を読み出して、セットしてもよい。また、主制御MPU1310aは、操作スイッチ954からの操作信号の論理値がRAMクリアを指示するもので遊技情報を消去するとき、サム値が一致していないとき、又は主制御側電源断時処理を正常に終了していないときには、主制御MPU1310aの不揮発性のRAMに予め記憶された固有のIDコードを取り出し、この取り出したIDコードに基づいて普通図柄当り判定用乱数を更新するカウンタの固定数値範囲から常に同一の固定値を導出する初期値導出処理を行い、この固定値を、上述した普通図柄当り判定用乱数の初期値の決定に用いるための普通図柄当り判定用初期値決定用乱数にセットする。

30

40

【0901】

ステップS38に続いて、メイン制御プログラムは、初期設定として主制御内蔵RAMの作業領域を設定する（ステップS40）。この設定は、主制御内蔵ROMから初期情報を読み出してこの初期情報を主制御内蔵RAMの作業領域にセットされることにより実施される。

50

【 0 9 0 2 】

ステップ S 3 6 又はステップ S 4 0 に続いて、メイン制御プログラムは、割り込み初期設定を行う（ステップ S 4 2）。この設定は、後述する主制御側タイマ割り込み処理が行われるときの割り込み周期を設定するものである。本実施形態では、4 ミリ秒（ms）に設定されている。

【 0 9 0 3 】

ステップ S 4 2 に続いて、メイン制御プログラムは、シリアル通信初期設定を行う（ステップ S 4 4）。ここでは、主制御 MPU 1 3 1 0 a に内蔵される各種シリアル入出力ポート（例えば、払出制御基板 9 5 1 に対するシリアル入出力ポート（受信チャンネル及び送信チャンネル）、周辺制御基板 1 5 1 0 に対するシリアル入出力ポート（受信チャンネル及び送信チャンネル））に対応する、送信シリアルポートプリスケラに通信速度の設定やパリティ有無の設定等を行うとともに、送信シリアルポートコントロールレジスタに送信回路の初期化の設定や送信許可の設定等を行う。

10

【 0 9 0 4 】

ステップ S 4 4 に続いて、メイン制御プログラムは、試験信号出力ポート初期化設定を行う（ステップ S 4 6）。ここでは、遊技機の試験機関において、各種検査情報を出力するための図示しない試験信号出力ポートを、電源投入時に初期化設定（OFF データ出力に設定）等を行う。

【 0 9 0 5 】

ステップ S 4 6 に続いて、メイン制御プログラムは、図 6 9 に示した主制御内蔵ハード乱数回路 1 3 1 0 a n の起動設定を行う（ステップ S 4 8）。ここでは、遊技に関する各種乱数のうち、大当り遊技状態を発生させるか否かの決定に用いるための大当り判定用乱数を、ハードウェアにより更新するために主制御 MPU 1 3 1 0 a に内蔵される、ハード乱数コントロールレジスタに乱数をラッチして取得するという設定等を行うとともに、ハード乱数設定レジスタに主制御内蔵ハード乱数回路 1 3 1 0 a n の起動等を設定する。これらの設定により主制御内蔵ハード乱数回路 1 3 1 0 a n が起動すると、主制御 MPU 1 3 1 0 a に入力されるクロック信号（図 7 7 に示した主制御水晶発振器 M X 0 から出力されるクロック信号）に基づいて高速に予め定めた数値範囲内における他の値を重複することなく次々に抽出し、予め定めた数値範囲内におけるすべての値を抽出し終わると、再び、予め定めた数値範囲内における一の値を抽出して、主制御 MPU 1 3 1 0 a に入力されるクロック信号に基づいて高速に予め定めた数値範囲内における他の値を重複することなく次々に抽出する。なお、主制御 MPU 1 3 1 0 a は、主制御内蔵ハード乱数回路 1 3 1 0 a n から乱数（乱数値）を取得するときには、主制御内蔵ハード乱数回路 1 3 1 0 a n にラッチ信号を出力し、このラッチ信号が入力された際における主制御内蔵ハード乱数回路 1 3 1 0 a n が抽出した乱数（乱数値）を、主制御内蔵主制御 MPU 1 3 1 0 a に内蔵されるハード乱数ラッチレジスタから取得するようになっている。主制御 MPU 1 3 1 0 a は、この取得した乱数値を大当り判定用乱数としてセットする。

20

30

【 0 9 0 6 】

ステップ S 4 8 に続いて、メイン制御プログラムは、電源投入時に送信するコマンドの予約設定を行う（ステップ S 5 0）。ここでは、ステップ S 3 4 の主制御内蔵 RAM の作業領域の設定において主制御内蔵 RAM の作業領域にセットされた復電時情報に基づいて、電源投入（復電）した旨を伝えるために、図 8 9 に示した電源投入に区分される電源投入時状態コマンドと電源投入時主制御復帰先コマンドとを作成して送信情報として主制御内蔵 RAM の送信情報記憶領域に記憶する。主制御内蔵 RAM の送信情報記憶領域には、ステップ S 3 4 の主制御内蔵 RAM の作業領域の設定において、遊技バックアップ情報から遊技情報を読み出してこの遊技情報に応じた各種コマンドが記憶されている場合もある。このような場合には、まず遊技情報に応じた各種コマンドの送信完了後に、続いて電源投入時状態コマンドと電源投入時主制御復帰先コマンドとが送信されることとなる。これらのコマンドは、後述する主制御側タイマ割り込み処理において送信されるようになっている。なお、ステップ S 5 0 において電源投入時に送信するコマンドの予約設定が行われ

40

50

る点についての詳細な説明を後述する。

【0907】

ステップS50に続いて、メイン制御プログラムは、割り込み許可設定を行う（ステップS52）。この設定によりステップS42で設定した割り込み周期、つまり4msごとに後述する主制御側タイマ割り込み処理が繰り返し行われる。

【0908】

ステップS52に続いて、メイン制御プログラムは、電源投入時から所定時間を経過すると、つまり、主制御側メイン処理が開始されると、操作スイッチ954（操作スイッチ）の操作に伴うエラー解除ナビコマンドの受け取りを契機とした遊技制御側RAMクリア処理の実行を規制することとなる（通常時操作制御手段）。以上のように、メイン制御プログラムは、操作スイッチ954の操作に伴って入力される検出信号を、タイムシェアリングの概念により、上述のように電源投入時から所定時間に亘ってエラー解除ナビコマンドの入力を契機としてRAMクリア処理を実行させたり（遊技制御側電源投入時操作制御手段）、当該所定時間の経過後は当該エラー解除ナビコマンドの入力があってもRAMクリア処理の実行を規制し（遊技制御側通常時操作制御手段）、発生したエラーに伴うエラー報知を解除するための解除スイッチとして取り扱っている。つまり、本来、払出動作に関して発生したエラーを解除するために使用されるはずであった操作スイッチ954（エラー解除部）を、電源投入時から所定時間に亘って、その代わりに、遊技記憶部としての主制御内蔵RAM（及び後述する払出記憶部としての払出制御内蔵RAM）の初期化を開始させるためのRAMクリア処理を実行するための操作部として機能させたり、当該所定時間の経過後に、遊技球の払出動作に関して発生したエラーを解除するための操作部として機能させることができるようになっている。

10

20

【0909】

次にメイン制御プログラムは、停電予告信号が入力されているか否かを判定する（ステップS54）。上述したように、パチンコ機1の電源を遮断したり、停電又は瞬停したりするときには、電圧が停電予告電圧以下となると、停電予告として停電予告信号が停電監視回路1310eから入力される。ステップS54の判定は、この停電予告信号に基づいて行う。

【0910】

ステップS54で停電予告信号の入力がないときには、メイン制御プログラムは非当落乱数更新処理を行う（ステップS56）。この非当落乱数更新処理では、上述した、リーチ判定用乱数、変動表示パターン用乱数、大当り図柄用初期値決定用乱数、及び小当り図柄用初期値決定用乱数等を更新する。このように、非当落乱数更新処理では、当落判定（大当り判定）にかかわらない乱数をソフトウェアにより更新する。なお、上述した、普通図柄当り判定用乱数、普通図柄当り判定用初期値決定用乱数及び普通図柄変動表示パターン用乱数等もこの非当落乱数更新処理により更新される。

30

【0911】

ステップS56に続いて、再びステップS54に戻り、メイン制御プログラムは、停電予告信号の入力があるか否かを判定し、この停電予告信号の入力がなければ、ステップS56で非当落乱数更新処理を行い、ステップS54～ステップS56を繰り返し行う。なお、このステップS54～ステップS56の処理を「主制御側メイン処理」という。

40

【0912】

一方、ステップS54で停電予告信号の入力があったときには、メイン制御プログラムは、割り込み禁止設定を行う（ステップS58）。この設定により後述する主制御側タイマ割り込み処理が行われなくなり、主制御内蔵RAMへの書き込みを防ぎ、遊技情報の書き換えを保護している。

【0913】

ステップS58に続いて、メイン制御プログラムは、停電クリア信号を出力開始する（ステップS60）。ここでは、ステップS14の停電クリア処理において停電クリア信号を出力開始した処理と同一の処理を行う。これにより、メイン制御プログラムは、主制御

50

M P U 1 3 1 0 a の制御の下、DタイプフリップフロップM I C 2 2 のラッチ状態を解除することができる。

【0914】

ステップS 6 0 に続いて、メイン制御プログラムは、図69に示した、始動口ソレノイド2107、アタッカソレノイド2108、第一特別図柄表示器1403、第二特別図柄表示器1405、第一特別保留数表示器1404、第二特別保留数表示器1406、普通図柄表示器1402、普通図柄記憶表示器1188、状態表示器1401、ラウンド表示器1407等に出力している駆動信号を停止する(ステップS 6 2)。

【0915】

ステップS 6 2 に続いて、メイン制御プログラムは、チェックサムの算出を行ってこの算出した値を記憶する(ステップS 6 4)。このチェックサムは、上述したチェックサムの値(サム値)及びバックアップフラグB K - F L G の値の記憶領域を除く、主制御内蔵R A M の作業領域の遊技情報を数値とみなしてその合計を算出する。

10

【0916】

ステップS 6 4 に続いて、メイン制御プログラムは、バックアップフラグB K - F L G に値1をセットする(ステップS 6 6)。これにより、遊技バックアップ情報の記憶が完了する。

【0917】

ステップS 6 6 に続いて、メイン制御プログラムは、R A M アクセス禁止の設定を行う(ステップS 6 8)。このR A M アクセス禁止の設定により主制御内蔵R A M (遊技記憶部)に対するアクセスが行うことができなくなることによって主制御内蔵R A M (遊技記憶部)の内容の更新を防止することができる。

20

【0918】

ステップS 6 8 に続いて、無限ループに入る。この無限ループでは、ステップS 1 2 において起動した主制御内蔵W D T 1 3 1 0 a f に対して主制御M P U 1 3 1 0 a に内蔵されるW D T クリアレジスタにタイマクリア設定値をセットし、主制御内蔵W D T 1 3 1 0 a f による計時をクリアして再び計時を開始させることができなくなることによって、主制御内蔵W D T 1 3 1 0 a f により主制御M P U 1 3 1 0 a が強制的にリセットされることとなる。その後メイン制御プログラムが、主制御基板1310の主制御M P U 1 3 1 0 a による制御の下、この主制御側電源投入時処理を再び行う。なお、ステップS 5 8 ~ ステップS 6 8 の処理及び無限ループを「主制御側電源断時処理」という。

30

【0919】

パチンコ機1(主制御M P U 1 3 1 0 a)は、停電したとき又は瞬停したときにはリセットがかかり、その後の電力の復旧により主制御側電源投入時処理を行う。

【0920】

なお、ステップS 3 0 では主制御内蔵R A M に記憶されている遊技バックアップ情報が正常なものであるか否かを検査し、続いてステップS 3 2 では主制御側電源断時処理が正常に終了された否かを検査している。このように、主制御内蔵R A M に記憶されている遊技バックアップ情報を2重にチェックすることにより遊技バックアップ情報が不正行為により記憶されたものであるか否かを検査している。

40

【0921】

ここで、ステップS 2 4 の停電予告信号の有無の判定をステップS 2 2 のウェイト時間待機処理に続いて行う点について説明する。まず、ステップS 2 4 の停電予告信号の有無の判定がない場合における問題点について、つまりステップS 2 2 のウェイト時間待機処理に続いてステップS 2 6 のR A M クリアフラグの値の判定を行ってその後の処理をすすめる場合における問題点について説明する。

【0922】

主制御M P U 1 3 1 0 a の電源端子であるV D D 端子には、上述したように、停電又は瞬停が発生してパチンコ島設備からの電源が遮断された場合に、図77に示した電解コンデンサM C 2 に充電された電荷が停電又は瞬停が発生してから約7ミリ秒(m s)という

50

期間に亘って + 5 V として印加されるようになっている。つまり、瞬停や停電によりパチンコ島設備からの電源が遮断された状態であっても、電解コンデンサ MC 2 というハードウェアに充電された電荷が + 5 V として印加されることにより、パチンコ島設備からの電源が遮断されてから約 7 m s という時間が経過するまでの期間内に、主制御側電源断時処理を完了することができるようになっている。これは、遊技者が遊技を行っている際に、つまり、主制御側メイン処理又は後述する主制御側タイマ割り込み処理を行っている際に、停電又は瞬停が発生してパチンコ島設備からの電源が遮断された場合において、主制御側電源断時処理を確実に完了することができるようになっている。

【 0 9 2 3 】

ところが、極めて稀な現象として、復電時にステップ S 2 2 のウェイト時間待機処理において、図 7 2 に示した、周辺制御基板 1 5 1 0 の液晶表示制御部 1 5 1 2 による遊技盤側演出表示装置 1 6 0 0 及び扉枠側演出表示装置 4 6 0 の描画制御を行うシステムが起動する（ブートする）までの待機時間（ブートタイム：本実施形態では、2.5 秒が設定されている。）を計時開始し、その待機時間に達する直前で、仮に瞬停又は停電が発生すると、主制御 MPU 1 3 1 0 a の電源端子である V D D 端子に電解コンデンサ MC 2 というハードウェアに充電された電荷が + 5 V として印加されるものの、約 7 m s という期間内に、ステップ S 4 2 で割り込み初期設定が行われ、その後、ステップ S 5 2 で割り込み許可設定が行われることにより、後述する主制御側タイマ割り込み処理が行われて、主制御内蔵 R A M の内容が更新されても、主制御側電源投入時処理における主制御側電源断時処理を完了することができなくなる場合がある。このため、主制御内蔵 R A M の内容に基づく、チェックサムを算出した値が記憶されることなく再び復電時に主制御側電源投入時処理を開始することとなる。

10

20

【 0 9 2 4 】

そうすると、今回の復電時において主制御側電源投入時処理を開始して、瞬停や停電が発生することなく、ステップ S 2 2 のウェイト時間待機処理を完了し、その後、ステップ S 2 8 で主制御内蔵 R A M の内容に基づくチェックサムを算出した値と、瞬停又は停電が発生した直前における主制御内蔵 R A M に記憶されている値と、をステップ S 3 0 で比較判定すると、チェックサムの値が一致するはずがなく、ステップ S 3 8 で主制御内蔵 R A M の全領域をクリアすることとなる。換言すると、復電時に操作スイッチ 9 5 4 がホールの店員等により操作されて R A M クリアというホールの店員等による意思表示がなくても、強制的に主制御内蔵 R A M に記憶されている情報を消去（クリア）することとなるという問題がある。

30

【 0 9 2 5 】

そこで、本実施形態では、ステップ S 2 2 のウェイト時間待機処理の直後に、停電予告信号が入力されているか否かの判定を行う処理をステップ 2 4 として設けて、停電予告信号が入力されているときには、ステップ S 2 4 の判定に再び戻り、停電予告信号の入力があつ続ける限り、ステップ S 2 4 の判定を繰り返し行うようになっている。これにより、ステップ S 1 2 において起動した主制御内蔵 W D T 1 3 1 0 a f に対して主制御 MPU 1 3 1 0 a に内蔵される W D T クリアレジスタにタイマクリア設定値をセットし、主制御内蔵 W D T 1 3 1 0 a f による計時をクリアして再び計時を開始させることができなくなることによって、主制御内蔵 W D T 1 3 1 0 a f により主制御 MPU 1 3 1 0 a が強制的にリセットさせることができるようになっている。ステップ S 2 2 のウェイト時間待機処理を行う前に、ステップ S 1 8 又はステップ S 2 0 において R A M クリア報知フラグ R C L - F L G に値が設定されるものの、R A M クリア報知フラグ R C L - F L G の値は、上述したように、主制御 MPU 1 3 1 0 a の汎用記憶素子（汎用レジスタ）に記憶されるため、ステップ S 1 0 で R A M アクセス許可の設定が行われていても、主制御内蔵 R A M の内容（遊技情報）が全く変更されない。

40

【 0 9 2 6 】

このように、ステップ S 2 2 のウェイト時間待機処理の直後に、停電予告信号が入力されているか否かの判定を行う処理をステップ 2 4 として設けて、停電予告信号が入力され

50

ているときには(つまり、ステップS 2 2のウェイト時間待機処理で待機した後にパチンコ機 1 への電源が遮断されるとステップS 2 4の判定により判定されたときには)、ステップS 2 4の判定に再び戻り、停電予告信号の入力があり続ける限り、ステップS 2 4の判定を繰り返し行うことにより、主制御基板 1 3 1 0の主制御M P U 1 3 1 0 aを強制的にリセットして主制御基板 1 3 1 0を再起動することができるようになっていたため、遊技の進行を行うことができず、遊技情報が更新されることを防止することができ、チェックサムの算出結果に変動が生ずることがないようになっている。これにより、主制御基板 1 3 1 0の主制御M P U 1 3 1 0 aは、再起動した際に、ステップS 2 8のチェックサムの算出結果と、ステップS 6 4のチェックサムの算出記憶した値と、が一致していると判定することとなるため、主制御内蔵R A Mに記憶保持される瞬停や停電が発生する直前の遊技情報を初期化することができない。したがって、復電時において、瞬停や停電が発生する直前の遊技情報が初期化されることを防止することができる。

10

【 0 9 2 7 】

また、ステップS 2 2のウェイト時間待機処理の直後に、停電予告信号が入力されているか否かの判定を行う処理をステップ2 4として設けて、停電予告信号が入力されていないときには(つまり、ステップS 2 2のウェイト時間待機処理で待機した後にパチンコ機 1 への電源が遮断されないとステップS 2 4の判定により判別されたときには)、主制御基板 1 3 1 0の主制御M P U 1 3 1 0 aが遊技の進行を行っている際に、パチンコ機 1 への電源が遮断されても、主制御M P U 1 3 1 0 aの電源端子であるV D D端子に、図7 7に示した電解コンデンサM C 2による電源の供給により、この遊技の進行による遊技情報を記憶するためのバックアップ処理であるステップS 5 8～ステップS 6 8の処理及び無限ループにより構成される主制御側電源断時処理を主制御基板 1 3 1 0の主制御M P U 1 3 1 0 aが完了することができるようになっていたため、主制御M P U 1 3 1 0 aの主制御M P U 1 3 1 0 aは、再起動した際に、ステップS 2 8のチェックサムの算出結果と、バックアップ処理においてチェックサムの算出結果(つまり、ステップS 6 4のチェックサムの算出記憶した値)と、が一致していると判定することとなるため、主制御内蔵R A Mに記憶保持される瞬停や停電が発生する直前の遊技情報を初期化することができない。つまり、瞬停や停電が発生する直前の遊技情報に復元されて主制御基板 1 3 1 0を起動することができるようになっている。

20

【 0 9 2 8 】

更に、ステップS 2 2のウェイト時間待機処理の直後に、ステップS 2 4で停電予告信号が入力されていると判定したときには主制御内蔵W D T 1 3 1 0 a fにより主制御M P U 1 3 1 0 aが強制的にリセットさせることで主制御内蔵R A Mの内容を全く更新することなく再び主制御側電源断時処理を開始することができる一方、ステップS 2 2のウェイト時間待機処理の直後に、ステップS 2 4で停電予告信号が入力されていないと判定したときにはこれまで通りハードウェアによる約7 m sという「瞬停又は停電時電源確保期間」以内に主制御側電源断時処理を確実に完了することができるようになっている。つまり、本実施形態では、復電時に主制御側電源投入時処理を行っている際に瞬停や停電が発生してパチンコ機設備からの電源が遮断された場合であって、主制御M P U 1 3 1 0 aの電源端子であるV D D端子に、図7 7に示した電解コンデンサM C 2に充電された電荷が停電又は瞬停が発生してから約7ミリ秒(m s)という期間に亘って+ 5 Vとして印加されるようになっているため、電解コンデンサM C 2というハードウェアによる約7 m sという「瞬停又は電源確保期間」内において主制御側電源断時処理を完了することができない場合においては、ステップS 2 2のウェイト時間待機処理の直後におけるステップ2 4で停電予告信号が入力されているか否かの判定を行い、停電予告信号が入力されているときには、ステップS 2 4の判定に再び戻り、停電予告信号の入力があり続ける限り、ステップS 2 4の判定を繰り返し行うことにより、ステップS 1 2において起動した主制御内蔵W D T 1 3 1 0 a fに対して主制御M P U 1 3 1 0 aに内蔵されるW D Tクリアレジスタにタイマクリア設定値をセットし、主制御内蔵W D T 1 3 1 0 a fによる計時をクリアして再び計時を開始させることができなくなることによって、主制御内蔵W D T 1 3 1 0 a

30

40

50

fにより主制御MPU1310aが強制的にリセットさせることができるようになっている。このようなソフトウェアによる主制御内蔵WDT1310afにより主制御MPU1310aが強制的にリセットされることでステップS24より後のステップ（具体的には、ステップS42で割り込み初期設定を行って、その後、ステップS52で割り込み許可を設定して後述する主制御側タイマ割り込み処理を開始するという制御フロー）への進行を阻止することで主制御内蔵RAMの内容（遊技情報）が更新されることを回避することができるという仕組みを採用した。このように停電又は瞬停が発生してパチンコ島設備からの電源が遮断された際に、主制御内蔵RAMの内容（遊技情報）が全く変更されないようにソフトウェアで賄う部分と、主制御側電源断時処理を確実に完了して主制御内蔵RAMの内容（遊技情報）が全く変更されないようにハードウェアで賄う部分と、に2つに分けて構成することにより、主制御内蔵RAMの内容（遊技情報）が変更されることを確実に防止することができるようになっている。

10

【0929】

次に、ステップS50において電源投入時に送信するコマンドの予約設定が行われる点について説明する。ステップS50では、上述したように、ステップS34の主制御内蔵RAMの作業領域の設定において主制御内蔵RAMの作業領域にセットされた復電時情報に基づいて、電源投入（復電）した旨を伝えるために、図89に示した電源投入に区分される電源投入時状態コマンドと電源投入時主制御復帰先コマンドとを作成して送信情報として主制御内蔵RAMの送信情報記憶領域に記憶する。この電源投入時主制御復帰先コマンドは、上述したように、始動口ソレノイド2107の駆動状態を指示する情報と、図69に示したアタッカソレノイド2108の駆動状態を指示する情報と、主として構成されている。ここでは、まず電源投入時主制御復帰先コマンドに、始動口ソレノイド2107の駆動状態を指示する情報と、図69に示したアタッカソレノイド2108の駆動状態を指示する情報と、が含まれていない場合における問題点、つまり、ステップS50において電源投入時主制御復帰先コマンドが電源投入時に送信するコマンドの予約設定が行われない場合における問題点について説明する。

20

【0930】

例えば、周辺制御基板1510が大当り遊技状態の画面（例えば、大当り遊技演出の画面）を図8に示した遊技盤側演出表示装置1600の表示領域に表示制御している際に、主制御基板1310がアタッカソレノイド2108を駆動して図8に示した大入賞口2005が開閉部材2107により開放されているときに瞬停や停電が発生して、その後復電すると、主制御基板1310は、ステップS34の主制御内蔵RAMの作業領域の設定において主制御内蔵RAMの作業領域にセットされた復電時情報に基づいて、瞬停又は停電が発生する直前の遊技状態に復元されることにより、アタッカソレノイド2108の駆動を開始して大入賞口2005が開閉部材2107により閉鎖されている状態から開放されている状態へ移行することとなる。

30

【0931】

ところが、瞬停や停電が発生すると、周辺制御基板1510は、復電時において、主制御基板1310からの各種コマンドを受信して復帰するようになっているため、瞬停や停電が発生して、その後復電すると、周辺制御基板1510は、復電時において主制御基板1310から受信した電源投入時状態コマンドが指示する確率及び時短状態に基づいて復帰することができる。しかし、主制御基板1310が遊技状態として大当り遊技状態を発生させているときに、瞬停や停電が発生して、その後復電すると、周辺制御基板1510は、復電時において主制御基板1310から受信した電源投入時状態コマンドが指示する確率及び時短状態に基づいて、確率及び時短状態に応じて画面を遊技盤側演出表示装置1600の表示領域に表示して復帰することができても、大当り遊技状態のどのラウンドであるか全く表示することができない。つまり、例えば大入賞口2005に遊技球が入球して図69に示したカウントセンサ4005によって検出され、大入賞口2005に入球した遊技球の球数を伝える大入賞口1カウント表示コマンドを主制御基板1310が周辺制御基板1510に送信して周辺制御基板1510が受信したとしても、周辺制御基板

40

50

1510は、確率及び時短状態に応じて画面に大入賞口2005に入球した遊技球の球数が遊技盤側演出表示装置1600の表示領域に表示することができても、大当り遊技状態のどのラウンド（つまり、何回目のラウンド）であるか全く表示することができない。

【0932】

このような状況において、主制御基板1310は、例えば大当り遊技状態の4ラウンド（4回目のラウンド）を終了するときには、アタッカソレノイド2108の駆動を停止して大入賞口2005が開閉部材2107により開放されている状態から閉鎖されている状態へ移行する旨（つまり、始動口ユニット2100の大入賞口2005のラウンド間の閉鎖開始）を指示する大入賞口1閉鎖表示コマンドを主制御基板1310から周辺制御基板1510に送信し、主制御基板1310が大当り遊技状態の5ラウンド（5回目のラウンド）を開始するときには、アタッカソレノイド2108の駆動を開始して大入賞口2005が開閉部材2107により閉鎖されている状態から開放されている状態へ移行する旨（つまり、大入賞口2005の5回目のラウンドの開放開始）を指示する大入賞口開放5回目表示コマンドを主制御基板1310から周辺制御基板1510へ送信する。これにより、周辺制御基板1510は、大当り遊技状態の5ラウンドの開始という画面を、上述した確率及び時短状態に応じた画面からようやく切り替えて遊技盤側演出表示装置1600の表示領域に表示することとなる。

10

【0933】

また、例えば、第二始動口2004へ遊技球が受入可能となる遊技状態となって遊技者に有利な遊技状態となっている旨を伝える画面（例えば、可動片が拡開されている旨を遊技者に伝える画面）を周辺制御基板1510が遊技盤側演出表示装置1600の表示領域に表示制御している際に、主制御基板1310が始動口ソレノイド2107を駆動して図8に示した一对の可動片を左右方向へ拡開させた状態となっているときに瞬停や停電が発生して、その後に復電すると、主制御基板1310は、ステップS34の主制御内蔵RAMの作業領域の設定において主制御内蔵RAMの作業領域にセットされた復電時情報に基づいて、瞬停又は停電が発生する直前の遊技状態に復元されることにより、始動口ソレノイド2107の駆動を開始して一对の可動片が略垂直に立上った状態から左右方向へ拡開させた状態へ移行することとなる。

20

【0934】

ところが、瞬停や停電が発生すると、周辺制御基板1510は、復電時において、主制御基板1310からの各種コマンドを受信して復帰するようになっているため、瞬停や停電が発生して、その後に復電すると、周辺制御基板1510は、復電時において主制御基板1310から受信した電源投入時状態コマンドに基づいて復帰することができる。しかし、主制御基板1310が遊技状態として第二始動口2004へ遊技球が受入可能となる遊技状態となって遊技者に有利な遊技状態を発生させているときに、瞬停や停電が発生して、その後に復電すると、周辺制御基板1510は、復電時において主制御基板1310から受信した電源投入時状態コマンドが指示する確率及び時短状態に基づいて、確率及び時短状態に応じて画面を遊技盤側演出表示装置1600の表示領域に表示して復帰することができても、第二始動口2004へ遊技球が受入可能となる遊技状態となって遊技者に有利な遊技状態となっている旨を伝える画面を周辺制御基板1510が遊技盤側演出表示装置1600の表示領域に全く表示することができない。このため、パチンコ機の前面に着座する遊技者は、瞬停や停電が発生したことに驚いて、復電時において、瞬停や停電が発生する直前における第二始動口2004へ遊技球が受入可能となる遊技状態であることを忘れていた場合もあり、このような場合には、復電時における遊技状態として第二始動口2004へ遊技球が受入可能となる遊技状態に復帰されているにもかかわらず、復電時に遊技盤側演出表示装置1600の表示領域に遊技を指示する画面（つまり、第二始動口2004へ遊技球を入球させるという遊技を指示する画面）が表示されないことにより、遊技者がどのような遊技を行えば分からなくなるという問題もあった。

30

40

【0935】

このように、上述した2つ例においては、瞬停又は停電直前における遊技状態に、復電

50

後、速やかに復帰することができないという問題があった。換言すると、パチンコ機の前面に着座する遊技者は、瞬停や停電が発生して、その後に復電すると、パチンコ機のシステムがかたまった状態、いわゆるフリーズした状態に見えて故障したと勘違いするという問題があった。

【0936】

そこで、本実施形態では、主制御基板1310が電源投入時（電源投入する場合のほか、停電や瞬停が発生して電力が回復する復電時も含む。）において、電源投入時状態コマンドと電源投入時主制御復帰先コマンドとを周辺制御基板1510に送信するために、ステップS50において、図89に示した電源投入に区分される電源投入時状態コマンドと電源投入時主制御復帰先コマンドとを作成して送信情報として主制御内蔵RAMの送信情報記憶領域に記憶するようになっている。そして、これらのコマンドは、後述する主制御側タイマ割り込み処理において送信されるようになっている。

10

【0937】

これにより、周辺制御基板1510は、主制御基板1310から受信した電源投入時状態コマンドと電源投入時主制御復帰先コマンドとに基づいて、例えば、上述した例では、大当り遊技状態の4ラウンドにおいて、瞬停や停電が発生して、その後に復電すると、主制御基板1310の復帰先として、アタッカソレノイド2108の駆動を開始して大入賞口2005が開閉部材2107により閉鎖されている状態から開放されている状態へ移行する旨を周辺制御基板1510に伝えることができるため、周辺制御基板1510は、大当り遊技状態の4ラウンドである旨を特定した画面（つまり、何回目のラウンドであるかを示す画面）を遊技盤側演出表示装置1600の表示領域に表示することができないものの、大当り遊技状態であってアタッカソレノイド2108の駆動を開始して大入賞口2005が開閉部材2107により開放されている状態である旨を伝える画面（例えば、「大当りです。大入賞口が開放されています。大入賞口に遊技球を入球させるように遊技を行ってください。」というメッセージを遊技者に伝える画面）を遊技盤側演出表示装置1600の表示領域に表示してパチンコ機の前面に着座する遊技者に復電後において大入賞口2005に遊技球を入球させるという遊技を指示することができるし、また例えば、上述した例では、第二始動口2004へ遊技球が受入可能となる遊技状態となって遊技者に有利な遊技状態となっている状態において、瞬停や停電が発生して、その後に復電すると、主制御基板1310の復帰先として、始動口ソレノイド2107の駆動を開始して一對の可動片を左右方向へ拡開させた状態となっている旨を伝える画面（例えば、「可動片を拡開させています。下始動口に遊技球を入球させるように遊技を行ってください。」というメッセージを遊技者に伝える画面）を周辺制御基板1510が遊技盤側演出表示装置1600の表示領域に表示してパチンコ機の前面に着座する遊技者に復電後において第二始動口2004へ遊技球を入球させるという遊技を指示することができる。これにより、瞬停や停電が発生して、その後に復電する際に、周辺制御基板1510の復帰先を主制御基板1310側で細かく指示することができる。したがって、瞬停又は停電直前における遊技状態に、復電後、速やかに復帰することができる。換言すると、パチンコ機の前面に着座する遊技者は、瞬停や停電が発生して、その後に復電すると、パチンコ機のシステムがかたまった状態、いわゆるフリーズした状態に見えて故障したと勘違いすることを防止することができる。

20

30

40

【0938】

次に、主制御基板1310の製造ラインの検査工程である主制御基板検査工程において、検査のために製造してから最初に主制御基板1310が電源投入される際における、ステップS28のチェックサムの算出と、ステップS30の判定と、について説明する。主制御基板検査工程において、検査のために製造してから最初に主制御基板1310が電源投入されると、上述した、バックアップ処理であるステップS58～ステップS68の処理及び無限ループにより構成される主制御側電源断時処理を主制御基板1310の主制御MPU1310aは、一度も実行していない状態であるため、ステップS28で主制御内蔵RAMの内容に基づくチェックサムを算出しても、ステップS30で比較判定において

50

、チェックサムの値が一致するはずがなく、ステップ S 3 8 で主制御内蔵 R A M の全領域を必ずクリアすることとなる。これにより、ステップ S 5 0 において電源投入時に送信するコマンドの予約設定が行われると、図 8 9 に示した電源投入に区分される電源投入時状態コマンドと電源投入時主制御復帰先コマンドとを作成して送信情報として主制御内蔵 R A M の送信情報記憶領域に記憶することにより、電源投入時状態コマンドと電源投入時主制御復帰先コマンドという 2 つのコマンドのみが送信情報として主制御内蔵 R A M の送信情報記憶領域に記憶される状態となる。そして、これらのコマンドは、後述する主制御側タイマ割り込み処理において、まず電源投入時状態コマンドが送信され、続いて電源投入時主制御復帰先コマンドが送信されるようになっている。これを利用して、主制御基板検査工程においては、検査のために製造してから最初に主制御基板 1 3 1 0 が電源投入されると、主制御基板 1 3 1 0 から最初のコマンドとして電源投入時状態コマンドが主制御基板検査工程の検査装置へ送信されることとなる。

10

【 0 9 3 9 】

ところで、電源投入時状態コマンドは、上述したように、電源投入時（電源投入する場合のほかに、停電や瞬停が発生して電力が回復する復電時も含む。）に、図 7 0 に示した払出制御基板 9 5 1 の操作スイッチ 9 5 4 が操作されて R A M クリアを行う場合にその旨を指示する情報と、電源投入時（電源投入する場合のほかに、停電や瞬停が発生して電力が回復する復電時も含む。）に、上述した、低確率時短状態、高確率時短状態、低確率非時短状態、及び高確率非時短状態のうち、いずれの状態（確率及び時短状態）で復帰するかを指示する情報と、パチンコ機の機種コードを示す情報と、から構成されている。ここでは、電源投入時状態コマンドにパチンコ機の機種コードを示す情報が含まれていない場合における問題点について説明する。

20

【 0 9 4 0 】

パチンコ機の機種コードは、上述したように、パチンコ機 1（正確には、主制御基板 1 3 1 0）として、いわゆる、マックスタイプ、ミドルタイプ、甘デジタイプをそれぞれ作成するとき、どの作品の著作権に対するものであるのか、どのような遊技仕様（例えば、確率変動が生ずると、次回大当り遊技状態が発生するまでその状態が継続されるという遊技仕様のほか、特別図柄の変動回数が限定（例えば、3 0 回や 7 0 回）された状態で確率変動が生ずるという遊技仕様（いわゆる、S T 機）など）であるのか、を特定することができるものである。

30

【 0 9 4 1 】

パチンコ機 1 を製造するメーカーの製造ラインにおいては、主制御基板 1 3 1 0 を製造する際に、複数種類の作品の著作権に対する主制御基板 1 3 1 0 が混在する場合がある。そうすると、製造ラインの作業者は、複数種類の作品の著作権（例えば、映画 A、映画 B、ドラマ C、映画 D、漫画 E、及び漫画 F という作品の著作権）のうち、どの作品の著作権に対する主制御基板 1 3 1 0 を製造するために主制御基板 1 3 1 0 が製造ラインに流れているのか分からなくなったり、複数種類の作品の著作権のうち、一の著作権（例えば、映画 D という作品の著作権）に対する主制御基板 1 3 1 0 を製造するために主制御基板 1 3 1 0 が製造ラインに流れているにもかかわらず、他の著作権（例えば、漫画 F という作品の著作権）に対する主制御基板 1 3 1 0 を製造するために主制御基板 1 3 1 0 が製造ラインに流れているという思い込みや勘違いもある。このため、パチンコ機 1 を製造するメーカーの製造ラインにおいて、主制御基板 1 3 1 0 を製造する際に、複数種類の作品の著作権に対する主制御基板 1 3 1 0 が混在すると、製造ラインの作業者は、製造ラインで製造した主制御基板 1 3 1 0 がどの作品の著作権に対するものなのかを確認することができないし、同一作品の著作権に対しても、どの機種タイプ（マックスタイプ、ミドルタイプ、甘デジタイプのうち、いずれのタイプ）であるのか、そしてどのような遊技仕様（確率変動が生ずると、次回大当り遊技状態が発生するまでその状態が継続されるという遊技仕様や S T 機）であるのかを確認することもできない。これにより、パチンコ機 1 を製造するメーカーの製造ラインにおいて、主制御基板 1 3 1 0 を製造する際に、複数種類の作品の著作権に対する主制御基板 1 3 1 0 が混在すると、複数種類の作品の著作権に対する主制御基板 1 3 1 0 が混在したまま

40

50

、遊技盤 5 に主制御基板 1 3 1 0 を取り付けるための遊技盤組立ラインへ送られることとなる。このため、遊技盤組立ラインの作業者は、作品の著作権に対する遊技盤 5 と対応しない主制御基板 1 3 1 0 を遊技盤 5 に取り付ける場合もあった。これにより、結果として、遊技盤 5 の生産効率が低下するという問題があった。

【 0 9 4 2 】

そこで、本実施形態では、主制御基板 1 3 1 0 が電源投入時（電源投入する場合のほか、停電や瞬停が発生して電力が回復する復電時を含む。）において、パチンコ機の機種コードを示す情報を含む電源投入時状態コマンドを周辺制御基板 1 5 1 0 に送信するために、ステップ S 5 0 において、図 8 9 に示した電源投入に区分される電源投入時状態コマンドと電源投入時主制御復帰先コマンドとを作成して送信情報として主制御内蔵 R A M の送信情報記憶領域に記憶するようになっている。そして、これらのコマンドは、後述する主制御側タイマ割り込み処理において送信されるようになっている。

10

【 0 9 4 3 】

これにより、パチンコ機 1 を製造するメーカーの製造ラインの作業者は、製造ラインの検査工程である主制御基板検査工程において、主制御基板 1 3 1 0 を電源投入することにより、検査装置が主制御基板 1 3 1 0 から受信した電源投入時状態コマンドに含まれるパチンコ機の機種コードを示す情報に基づいて、つまり、パチンコ機の機種コードを示す情報を構成する、上述した、機種タイプを示すマックスタイプ、ミドルタイプ、及び甘デジタイプのうち、いずれのタイプであるかを特定するためのシリーズコードと、作品の著作権を特定するための著作権コードと、遊技仕様（例えば、確率変動が生ずると、次回大当り遊技状態が発生するまでその状態が継続されるという遊技仕様のほか、特別図柄の変動回数が限定された状態で確率変動が生ずるという遊技仕様（S T 機）など）を特定するための遊技仕様コードと、に基づいて、検査モニタに表示する詳細な機種情報を目視することにより、主制御基板 1 3 1 0 がどの作品の著作権に対するものなのかを判別することができる。とともに、同一作品の著作権に対しても、どの機種タイプ（マックスタイプ、ミドルタイプ、及び甘デジタイプのうち、いずれのタイプ）であるのか、そしてどのような遊技仕様（確率変動が生ずると、次回大当り遊技状態が発生するまでその状態が継続されるという遊技仕様や S T 機）であるのかを判別することもできるようになっている。これにより、パチンコ機 1 を製造するメーカーの製造ラインにおいて、主制御基板 1 3 1 0 を製造する際に、複数種類の作品の著作権に対する主制御基板 1 3 1 0 が混在しても、製造ラインの主制御基板検査工程の作業者は、検査モニタを目視して主制御基板 1 3 1 0 の機種タイプ、作品の著作権、及び遊技仕様を正確に判別することができることによって、作品の著作権に対する主制御基板 1 3 1 0 ごとに分別して後続の遊技盤組立ラインへ送ることができる。そして、遊技盤組立ラインの作業者は、作品の著作権に対する遊技盤 5 と対応する主制御基板 1 3 1 0 を遊技盤 5 に確実に取り付けることができ、作品の著作権に対する遊技盤 5 と対応しない主制御基板 1 3 1 0 を遊技盤 5 に取り付けるという作業によって生ずる遊技盤 5 の生産効率の低下を防止することができる。したがって、遊技盤 5 の生産効率の向上に寄与することができる。

20

30

【 0 9 4 4 】

[1 4 - 3 . 主制御側タイマ割り込み処理]

40

次に、主制御側タイマ割り込み処理について説明する。この主制御側タイマ割り込み処理は、図 9 2 及び図 9 3 に示した主制御側電源投入時処理において設定された割り込み周期（本実施形態では、4 m s ）ごとに繰り返し行われる。

【 0 9 4 5 】

主制御側タイマ割り込み処理が開始されると、主制御基板 1 3 1 0 では、メイン制御プログラムが、主制御 M P U 1 3 1 0 a の制御の下、図 9 4 に示すように、レジスタバンクの切替を行う（ステップ S 1 0 0 ）。主制御 M P U 1 3 1 0 a の汎用記憶素子（汎用レジスタ）には、第 1 のレジスタバンクと第 2 のレジスタバンクとから構成される 2 つのレジスタバンクがある。第 1 のレジスタバンクは上述した主制御側電源投入時処理における主制御メイン処理において使用される一方、第 2 のレジスタバンクは本ルーチンである主制御

50

側タイマ割り込み処理において使用される。ステップ S 1 0 0 では、本ルーチンである主制御側タイマ割り込み処理において第 2 のレジスタバンクを使用するため、主制御側電源投入時処理における主制御メイン処理において使用されている第 1 のレジスタバンクから第 2 のレジスタバンクへのレジスタバンクの切り替えを行う。なお、本実施形態では、本ルーチンである主制御側タイマ割り込み処理が開始されるときに、各レジスタをスタックに退避する処理は必要ないようになっている。

【 0 9 4 6 】

ステップ S 1 0 0 に続いて、メイン制御プログラムは、タイマ減算処理を行う（ステップ S 1 0 2）。このタイマ減算処理では、例えば、後述する特別図柄及び特別電動役物制御処理で決定される変動表示パターンに従って第一特別図柄表示器 1 4 0 3 及び第二特別図柄表示器 1 4 0 5 が点灯する時間、後述する普通図柄及び普通電動役物制御処理で決定される普通図柄変動表示パターンに従って普通図柄表示器 1 4 0 2 が点灯する時間のほかに、主制御基板 1 3 1 0（主制御 M P U 1 3 1 0 a）が送信した各種コマンドを払出制御基板 9 5 1 が正常に受信した旨を伝える払主 A C K 信号が入力されているか否かを判定する際にその判定条件として設定されている A C K 信号入力判定時間等の時間管理を行う。具体的には、変動表示パターン又は普通図柄変動表示パターンの変動時間が 5 秒間であるときには、タイマ割り込み周期が 4 m s に設定されているので、このタイマ減算処理を行うごとに変動時間を 4 m s ずつ減算し、その減算結果が値 0 になることで変動表示パターン又は普通図柄変動表示パターンの変動時間を正確に計っている。

【 0 9 4 7 】

本実施形態では、A C K 信号入力判定時間が 1 0 0 m s に設定されている。このタイマ減算処理を行うごとに A C K 信号入力判定時間が 4 m s ずつ減算し、その減算結果が値 0 になることで A C K 信号入力判定時間を正確に計っている。なお、これらの各種時間及び A C K 信号入力判定時間は、時間管理情報として主制御内蔵 R A M の時間管理情報記憶領域に記憶される。

【 0 9 4 8 】

ステップ S 1 0 2 に続いて、メイン制御プログラムは、スイッチ入力処理を行う（ステップ S 1 0 4）。このスイッチ入力処理では、主制御 M P U 1 3 1 0 a の各種入力ポートの入力端子に入力されている各種信号を読み取り、入力情報として主制御内蔵 R A M の入力情報記憶領域に記憶する。具体的には、このメイン制御プログラムは、例えば、図 8 に示した一般入賞口 2 0 0 1 , 2 2 0 1 に入球した遊技球を検出する図 6 9 に示した一般入賞口センサ 4 0 2 0 , 4 0 2 0 からの検出信号、図 8 に示した大入賞口 2 0 0 5 に入球した遊技球を検出する図 6 9 に示したカウントセンサ 4 0 0 5 からの検出信号、図 8 に示した第一始動口 2 0 0 2 に入球した遊技球を検出する図 6 9 に示した第一始動口センサ 4 0 0 2 からの検出信号、図 8 に示した第二始動口 2 0 0 4 に入球した遊技球を検出する図 6 9 に示した第二始動口センサ 4 0 0 4 からの検出信号、図 8 に示したゲート部 2 0 0 3 を通過した遊技球を検出する図 6 9 に示したゲートセンサ 4 0 0 3 からの検出信号、図 6 9 に示した磁石を用いた不正行為を検出する磁気検出センサ 4 0 2 4 からの検出信号や後述する賞球制御処理で送信した賞球コマンドを図 6 9 に示した払出制御基板 9 5 1 が正常に受信した旨を伝える払出制御基板 9 5 1 からの払主 A C K 信号、をそれぞれ読み取り、入力情報として入力情報記憶領域に記憶する。また、第一始動口 2 0 0 2 に入球した遊技球を検出する第一始動口センサ 4 0 0 2 からの検出信号、第二始動口 2 0 0 4 に入球した遊技球を検出する第二始動口センサ 4 0 0 4 からの検出信号をそれぞれ読み取ると、これと対応する図 9 0 に示したその他に区分される始動口入賞コマンドを送信情報として上述した送信情報記憶領域に記憶する。つまり、第一始動口センサ 4 0 0 2 からの検出信号があると、これと対応する始動口入賞コマンドが送信情報として送信情報記憶領域に記憶されるし、第二始動口センサ 4 0 0 4 からの検出信号があると、これと対応する始動口入賞コマンドが送信情報として送信情報記憶領域に記憶されるようになっている。

【 0 9 4 9 】

なお、本実施形態では、一般入賞口 2 0 0 1 , 2 2 0 1 に入球した遊技球を検出する一

般入賞口センサ4020, 4020からの検出信号、大入賞口2005に入球した遊技球を検出するカウントセンサ4005からの検出信号、第一始動口2002に入球した遊技球を検出する第一始動口センサ4002からの検出信号、第二始動口2004に入球した遊技球を検出する第二始動口センサ4004からの検出信号、及びゲート部2003を通過した遊技球を検出するゲートセンサ4003からの検出信号は、このスイッチ入力処理が開始されると、まず1回目としてそれぞれ読み取られ、所定時間(例えば、10 μ s)経過した後、2回目としてそれぞれ再び読み取られる。そして、この2回目に読み取られた結果と、1回目に読み取られた結果と、を比較する。この比較結果のうち、同結果となっているものがあるか否かを判定する。同結果でないものについては、さらに、3回目として再び読み取られ、この3回目に読み取られた結果と、2回目に読み取られた結果と、を比較する。この比較結果のうち、同結果となっているものがあるか否かを再び判定する。同結果でないものについては、さらに、4回目として再び読み取られ、この4回目に読み取られた結果と、3回目に読み取られた結果と、を比較する。この比較結果のうち、同結果となっているものがあるか否かを再び判定する。同結果とならないものについては、遊技球の入球がないものとして扱う。

10

【0950】

このように、スイッチ入力処理では、メイン制御プログラムが、一般入賞口センサ4020, 4020、カウントセンサ4005、第一始動口センサ4002、第二始動口センサ4004、及びゲートセンサ4003からの検出信号を、1回目~3回目に亘って比較する2度読み取りと、2回目~4回目に亘って比較する2度読み込みと、による計2回の2度読み取りを行うことによって、チャタリングやノイズ等の影響による誤検出を回避することができるようになっているため、一般入賞口センサ4020, 4020、カウントセンサ4005、第一始動口センサ4002、第二始動口センサ4004、及びゲートセンサ4003からの検出信号の信頼性を高めることができる。

20

【0951】

ステップS104に続いて、メイン制御プログラムは、当落乱数更新処理を行う(ステップS106)。この当落乱数更新処理では、上述した、大当り図柄用乱数、及び小当り図柄用乱数を更新する。またこれらの乱数に加えて、図93に示した主制御側電源投入時処理(主制御側メイン処理)におけるステップS56の非当落乱数更新処理で更新される、大当り図柄用初期値決定用乱数、及び小当り図柄用初期値決定用乱数も更新する。これらの大当り図柄用初期値決定用乱数、及び小当り図柄用初期値決定用乱数は、主制御側メイン処理及びこの主制御側タイマ割り込み処理においてそれぞれ更新されることでランダム性をより高めている。これに対して、大当り図柄用乱数、及び小当り図柄用乱数は、当落判定(大当り判定)にかかわる乱数であるためこの当落乱数更新処理が行われるごとにのみ、それぞれのカウンタがカウントアップする。なお、上述した、普通図柄当り判定用乱数、普通図柄当り判定用初期値決定用乱数もこの当落乱数更新処理により更新される。

30

【0952】

例えば、普通図柄当り判定用乱数を更新するカウンタは、上述したように、初期値更新型のカウンタであり、最小値から最大値までに亘る予め定めた固定数値範囲内において更新され、この最小値から最大値までに亘る範囲を、この主制御側タイマ割り込み処理が行われるごとに値1ずつ加算されることでカウントアップする。普通図柄当り判定用初期値決定用乱数から最大値に向かってカウントアップし、続いて最小値から普通図柄当り判定用初期値決定用乱数に向かってカウントアップする。普通図柄当り判定用乱数の最小値から最大値までに亘る範囲をカウンタがカウントアップし終えると、この当落乱数更新処理により大当り判定用初期値決定用乱数は更新される。普通図柄当り判定用初期値決定用乱数は、普通図柄当り判定用乱数を更新するカウンタの固定数値範囲から一の値を抽選する初期値抽選処理を実行して得ることができるようになっている。

40

【0953】

本実施形態では、大当り図柄用初期値決定用乱数、及び小当り図柄用初期値決定用乱数を、図93に示した主制御側電源投入時処理(主制御側メイン処理)におけるステップS

50

56の非当落乱数更新処理、及び本ルーチンである主制御側タイマ割り込み処理におけるステップS106の当落乱数更新処理でそれぞれ更新しているが、割り込みタイマが発生するごとに本ルーチンの処理時間にムラが生じて次の割り込みタイマが発生するまでの残り時間内において主制御側メイン処理を繰り返し実行することによりステップS56の非当落乱数更新処理の実行回数がランダムとなる場合には、大当り図柄用初期値決定用乱数、及び小当り図柄用初期値決定用乱数をステップS56の非当落乱数更新処理においてのみ更新する仕組みとしてもよい。

【0954】

ステップS106に続いて、メイン制御プログラムは、賞球制御処理を行う（ステップS108）。この賞球制御処理では、上述した入力情報記憶領域から入力情報を読み出してこの入力情報に基づいて遊技球を払い出すための図88に示した賞球コマンドを作成するとともに、賞球として払い出す予定の遊技球の球数が10球に達している場合には、その旨を伝えるためにメイン賞球数情報出力信号の出力を設定し、出力情報として出力情報記憶領域に記憶したり、主制御基板1310と払出制御基板951との基板間の接続状態を確認するための図88に示したセルフチェックコマンドを作成したりする。そして作成した賞球コマンドやセルフチェックコマンドを主払シリアルデータとして払出制御基板951に送信する。例えば、図8に示した大入賞口2005に遊技球が1球、入球すると、賞球として15球を払い出す賞球コマンドを作成するとともに、賞球として払い出す予定の遊技球の球数が10球に達しているため、その旨を伝えるためにメイン賞球数情報出力信号の出力を設定し、出力情報として出力情報記憶領域に記憶し、賞球コマンドを払出制御基板951に送信したり、この賞球コマンドを払出制御基板951が正常に受信完了した旨を伝える払主ACK信号が所定時間内に入力されないときには主制御基板1310と払出制御基板951との基板間の接続状態を確認するセルフチェックコマンドを作成して払出制御基板951に送信したりする。なお、賞球として15球を払い出す賞球コマンドを作成する場合のように、賞球として払い出す遊技球の球数が10球を超える場合には、その超えた球数に、今回のこの賞球制御処理において、上述した入力情報記憶領域から入力情報を読み出してこの入力情報に基づいて賞球として払い出す予定の遊技球の球数が加算されて、この加算された遊技球の球数がに達しているときには、その旨を伝えるためにメイン賞球数情報出力信号の出力を設定し、出力情報として出力情報記憶領域に記憶することとなる。

【0955】

ステップS108に続いて、メイン制御プログラムは、枠コマンド受信処理を行う（ステップS110）。払出制御基板951では、払出制御プログラムが、図91に示した状態表示に区分される1バイト（8ビット）の各種コマンド（例えば、枠状態1コマンド、エラー解除ナビコマンド、及び枠状態2コマンド）を送信する。一方、後述するように払出制御プログラムは、払出動作にエラーが発生した場合にエラー発生コマンドを出力したり、操作スイッチ954の検出信号に基づいてエラー解除ナビコマンドを出力する。上述した枠コマンド受信処理では、メイン制御プログラムが、この各種コマンドを払主シリアルデータとして正常に受信すると、その旨を払出制御基板951に伝える情報を、出力情報として主制御内蔵RAMの出力情報記憶領域に記憶する。また、メイン制御プログラムは、その正常に払主シリアルデータとして受信したコマンドを2バイト（16ビット）のコマンドに整形し（図90の状態表示に区分される各種コマンド（枠状態1コマンド、エラー解除ナビコマンド、及び枠状態2コマンド））、送信情報として上述した送信情報記憶領域に記憶する。なお、ここでいう枠状態1コマンドは第1のエラー発生コマンドに相当するとともに、エラー解除ナビコマンドは第1のエラー解除コマンドに相当する。

【0956】

ステップS110に続いて、メイン制御プログラムは、不正行為検出処理を行う（ステップS112）。この不正行為検出処理では、賞球に関する異常状態を確認する。例えば、上述した入力情報記憶領域から入力情報を読み出し、大当り遊技状態でない場合にカウントセンサ4005からの検出信号が入力されているとき（大入賞口2005に遊技球が

10

20

30

40

50

入球するとき)等には、異常状態として図90に示した報知表示に区分される入賞異常表示コマンドを作成し、送信情報として上述した送信情報記憶領域に記憶する。

【0957】

ステップS112に続いて、メイン制御プログラムは、特別図柄及び特別電動役物制御処理を行う(ステップS114)。この特別図柄及び特別電動役物制御処理では、図69に示した主制御内蔵ハード乱数回路1310anにラッチ信号を出力し、ラッチ信号が入力された際における主制御内蔵ハード乱数回路1310anが抽出した乱数(乱数値)を、主制御内蔵主制御MPU1310aに内蔵されるハード乱数ラッチレジスタから取得し、この取得した乱数値を大当り判定用乱数としてセットする。そして大当り判定用乱数(つまり、主制御内蔵主制御MPU1310aに内蔵されるハード乱数ラッチレジスタから取得した乱数値)と、主制御内蔵ROMに予め記憶されている大当り判定値と、が一致するか否かを判定(大当り遊技状態を発生させるか否かを判定(「特別抽選」という。))したり、大当り図柄用乱数を更新するカウンタの値を取り出して主制御内蔵ROMに予め記憶されている確変当り判定値と一致するか否かを判定(確率変動を発生させるか否かの判定)したりする。ここで、「確率変動」とは、大当りする確率が通常時(低確率)にくらべて高く設定された高確率(確変時)に変化することである。本実施形態では、上述した大当り判定値の範囲(大当り判定範囲)として、低確率では値32668~値32767が設定されており、通常時判定テーブルから読み出されるのに対して、高確率では値31768~値32767が設定されており、確変時判定テーブルから読み出される。このように、ステップS114の特別図柄及び特別電動役物制御処理では、大当り判定用乱数(つまり、主制御内蔵主制御MPU1310aに内蔵されるハード乱数ラッチレジスタから取得した乱数値)と、主制御内蔵ROMに予め記憶されている大当り判定値と、が一致するか否かを判定するときには、大当り判定用乱数(つまり、主制御内蔵主制御MPU1310aに内蔵されるハード乱数ラッチレジスタから取得した乱数値)が大当り判定範囲に含まれているか否かにより行う。

【0958】

これらの判定結果が第一始動口センサ4002によるものである場合には図89に示した特図1同調演出関連の各種コマンドを作成する一方、その抽選結果が第二始動口センサ4004によるものである場合には図89に示した特図2同調演出関連の各種コマンドを作成し、送信情報として送信情報記憶領域に記憶するとともに、その決定した特別図柄の変動表示パターンに従って第一特別図柄表示器1403又は第二特別図柄表示器1405を点灯させるよう第一特別図柄表示器1403又は第二特別図柄表示器1405への点灯信号の出力を設定し、出力情報として上述した出力情報記憶領域に記憶する。また、発生させる遊技状態に応じて、例えば大当り遊技状態となるときには、図89に示した大当り関連に区分される各種コマンド(大当りオープニングコマンド、大入賞口1開放N回目表示コマンド、大入賞口1閉鎖表示コマンド、大入賞口1カウント表示コマンド、大当りエンディングコマンド、及び大当り図柄表示コマンド)を作成し、送信情報として送信情報記憶領域に記憶したり、図8に示した開閉部材2107を開閉動作させるようアタッカソレノイド2108への駆動信号の出力を設定し、出力情報として出力情報記憶領域に記憶したり、大入賞口2005が閉鎖状態から開放状態となる回数(ラウンド)が2回であるときには、図10に示したラウンド表示器1407の2ラウンド表示ランプ1407aを点灯させるよう2ラウンド表示ランプ1407aへの点灯信号の出力を設定し、出力情報として出力情報記憶領域に記憶したり、ラウンドが15回であるときには、図10に示したラウンド表示器1407の15ラウンド表示ランプ1407bを点灯させるよう15ラウンド表示ランプ1407bへの点灯信号の出力を設定し、出力情報として出力情報記憶領域に記憶したり、確率変動の発生の有無を所定の色で点灯させるよう状態表示器1401への点灯信号の出力を設定し、出力情報として出力情報記憶領域に記憶したりする。

【0959】

ステップS114に続いて、メイン制御プログラムは、普通図柄及び普通電動役物制御処理を行う(ステップS116)。この普通図柄及び普通電動役物制御処理では、上述し

た入力情報記憶領域から入力情報を読み出してこの入力情報に基づいてゲート入賞処理を行う。このゲート入賞処理では、入力情報からゲートセンサ4003からの検出信号が入力端子に入力されていたか否かを判定する。この判定結果に基づいて、検出信号が入力端子に入力されていたときには、上述した普通図柄当り判定用乱数を更新するカウンタの値等を抽出してゲート情報として主制御内蔵RAMのゲート情報記憶領域に記憶する。

【0960】

このゲート情報記憶領域には、第0区画～第3区画（4つの区画）が設けられており、第0区画、第1区画、第2区画、そして第3区画の順にゲート情報が格納されるようになっている。例えばゲート情報がゲート情報記憶の第0区画～第2区画に格納されている場合、ゲートセンサ4003からの検出信号が入力端子に入力されていたときにはゲート情報

10

【0961】

ゲート情報はゲート情報記憶の第0区画に格納されているものが主制御内蔵RAMの作業領域にセットされる。このゲート情報がセットされると、ゲート情報記憶の第1区画のゲート情報がゲート情報記憶の第0区画に、ゲート情報記憶の第2区画のゲート情報がゲート情報記憶の第1区画に、ゲート情報記憶の第3区画のゲート情報がゲート情報記憶の第2区画に、それぞれシフトされてゲート情報記憶の第3区画が空き領域となる。例えば、ゲート情報記憶の第1区画～第2区画にゲート情報が記憶されている場合には、ゲート情報記憶の第1区画のゲート情報がゲート情報記憶の第0区画に、ゲート情報記憶の第2区画のゲート情報がゲート情報記憶の第1区画にそれぞれシフトされてゲート情報記憶の第2区画及びゲート情報記憶の第3区画が空き領域となる。ここで、ゲート情報記憶の第1区画～第3区画にゲート情報が格納されていると、格納されたゲート情報の総数を保留球として普通図柄記憶表示器1188を点灯させるよう、上述したゲート情報に基づいて普通図柄記憶表示器1188の点灯信号の出力を設定し、出力情報として上述した出力情報記憶領域に記憶する。

20

【0962】

ゲート入賞処理に続いて、主制御内蔵RAMの作業領域にセットされたゲート情報を読み出し、この読み出したゲート情報から普通図柄当り判定用乱数の値を取り出して主制御内蔵ROMに予め記憶されている普通図柄当り判定値と一致するか否かを判定する（「普通抽選」という）。この判定結果（普通抽選による抽選結果）により可動片を開閉動作させるか否かが決定する。この決定で開閉動作をさせる場合には、一对の可動片が左右方向へ拡開した状態となることで第二始動口2004へ遊技球が受入可能となる遊技状態となって遊技者に有利な遊技状態なる。この決定と対応する普通図柄の変動表示パターンを上述した普通図柄変動表示パターン用乱数に基づいて決定し、図89に示した普図同調演出関連に区分される各種コマンドを作成し、送信情報として上述した送信情報記憶領域に記憶するとともに、その決定した普通図柄の変動表示パターンに従って普通図柄表示器1402を点灯させるよう普通図柄表示器1402への点灯信号の出力を設定し、出力情報として上述した出力情報記憶領域に記憶する。また、例えばその取り出した普通図柄当り判定用乱数の値が主制御内蔵ROMに予め記憶されている普通図柄当り判定値と一致しているときには、図89に示した普通電役演出関連の各種コマンドを作成し、送信情報として送信情報記憶領域に記憶するとともに、可動片を開閉動作させるよう始動口ソレノイド2107への駆動信号の出力を設定し、出力情報として上述した出力情報記憶領域に記憶する一方、その取り出した普通図柄当り判定用乱数の値が主制御内蔵ROMに予め記憶されている普通図柄当り判定値と一致していないときには、上述した普通図柄変動表示パターン用乱数に基づいて普通図柄変動表示パターンを決定し、図89に示した普図同調演出関連に区分される各種コマンドを作成し、送信情報として上述した送信情報記憶領域に記憶するとともに、その決定した普通図柄変動表示パターンに従って普通図柄表示器1402を点灯させるよう普通図柄表示器1402への点灯信号の出力を設定し、出力情報として上述した出力情報記憶領域に記憶する。

30

40

【0963】

50

ステップ S 1 1 6 に続いて、メイン制御プログラムは、ポート出力処理を行う（ステップ S 1 1 8）。このポート出力処理では、主制御 M P U 1 3 1 0 a の各種出力ポートの出力端子から、上述した出力情報記憶領域から出力情報を読み出してこの出力情報に基づいて各種信号を出力する。このメイン制御プログラムは、例えば、出力情報に基づいて主制御 M P U 1 3 1 0 a の所定の出力ポートの出力端子から、払出制御基板 9 5 1 からの各種コマンドを正常に受信完了したときには主払 A C K 信号を払出制御基板 9 5 1 に出力したり、大当り遊技状態であるときには大入賞口 2 0 0 5 の開閉部材 2 1 0 7 の開閉動作を行うアタッカソレノイド 2 1 0 8 に駆動信号を出力したり、可動片の開閉動作を行う始動口ソレノイド 2 1 0 7 に駆動信号を出力したりするほかに、メイン賞球数情報出力信号、1 5 ラウンド大当り情報出力信号、2 ラウンド大当り情報出力信号、確率変動中情報出力信号、特別図柄表示情報出力信号、普通図柄表示情報出力信号、時短中情報出力情報、始動口入賞情報出力信号等の遊技に関する各種情報（遊技情報）信号を払出制御基板 9 5 1 に出力したりする。

10

【 0 9 6 4 】

ステップ S 1 1 8 に続いて、メイン制御プログラムは、周辺制御基板コマンド送信処理を行う（ステップ S 1 2 0）。この周辺制御基板コマンド送信処理では、このメイン制御プログラムが、上述した送信情報記憶領域から送信情報を読み出してこの送信情報を主周シリアルデータとして周辺制御基板 1 5 1 0 に送信する。この送信情報には、本ルーチンである主制御側タイマ割り込み処理で作成した、図 8 9 に示した、特図 1 同調演出関連に区分される各種コマンド、特図 2 同調演出関連に区分される各種コマンド、大当り関連に区分される各種コマンド（例えば、大入賞口 2 0 0 5（図 8 参照）に入球した遊技球を検出した際にカウントセンサ 4 0 0 5（図 6 9 参照）からの検出信号に基づ大入賞口カウントコマンドに相当する大入賞口 1 カウント表示コマンド）、電源投入に区分される各種コマンド、普図同調演出関連に区分される各種コマンド、普通電役演出関連に区分される各種コマンド、図 9 0 に示した、報知表示に区分される各種コマンド（扉開放コマンド、扉枠閉鎖コマンド、本体枠開放コマンド、本体枠閉鎖コマンドなど）、状態表示に区分される各種コマンド（枠状態 1 コマンド、エラー解除ナビコマンド及び枠状態 2 コマンド）、テスト関連に区分される各種コマンド及びその他に区分される各種コマンドが記憶されている。主周シリアルデータは、1 パケットが 3 バイトに構成されている。具体的には、主周シリアルデータは、1 バイト（8 ビット）の記憶容量を有するコマンドの種類を示すステータスと、1 バイト（8 ビット）の記憶容量を有する演出のバリエーションを示すモードと、ステータス及びモードを数値とみなしてその合計を算出したサム値と、から構成されており、このサム値は、送信時に作成されている。

20

30

【 0 9 6 5 】

この周辺制御基板コマンド送信処理では、メイン制御プログラムが、主周シリアルデータとして各種コマンドを構成する、ステータス、モード、そしてサム値という順番で周辺制御基板 1 5 1 0 に送信する。主制御 M P U 1 3 1 0 a の電源端子である V D D 端子には、上述したように、停電又は瞬停が発生した場合に、図 7 7 に示した電解コンデンサ M C 2 に充電された電荷が + 5 V として印加されるようになっているため、図 7 9 に示した、主制御 M P U 1 3 1 0 a に内蔵される主周シリアル送信ポート 1 3 1 0 a e は、少なくとも、その送信バッファレジスタ 1 3 1 0 a e b に主制御 C P U コア 1 3 1 0 a a がセットしたコマンドをシリアル管理部 1 3 1 0 a e c により送信シフトレジスタ 4 1 a e a に転送して送信シフトレジスタ 1 3 1 0 a e a から主周シリアルデータとして送信完了することができるようになっている。停電又は瞬停が発生して電力が回復する復電時には、図 9 3 に示した主制御側電源投入時処理におけるステップ S 5 0 の電源投入時に送信するコマンドの予約設定において、復電した旨を伝えるために、図 8 9 に示した電源投入に区分される電源投入時状態コマンドと電源投入時主制御復帰先コマンドとを作成して送信情報として主制御内蔵 R A M の送信情報記憶領域に記憶しているため、主周シリアルデータとして、電源投入時状態コマンドを構成する、ステータス、モード、そしてサム値という順番で周辺制御基板 1 5 1 0 に送信し、続いて電源投入時主制御復帰先コマンドを構成する、

40

50

ステータス、モード、そしてサム値という順番で周辺制御基板 1510 に送信する。なお、主制御内蔵 R A M の送信情報記憶領域には、主制御側電源投入時処理におけるステップ S 3 4 の主制御内蔵 R A M の作業領域の設定において、遊技バックアップ情報から遊技情報を読み出してこの遊技情報に応じた各種コマンドが記憶されている場合もある。このような場合には、まず遊技情報に応じた各種コマンドの送信完了後に、続いて電源投入時状態コマンドと電源投入時主制御復帰先コマンドとが送信されることとなる。

【 0 9 6 6 】

この周辺制御基板コマンド送信処理では、メイン制御プログラムが、R X A 端子の受信ポートによって払出制御基板 9 5 1 から枠状態 1 コマンド（第 1 のエラー発生コマンド）を受信した場合、周辺制御基板 1 5 1 0（演出制御部）に対して枠状態 1 コマンド（第 2 のエラー発生コマンド）を送信する（エラーコマンド送出手段）。この場合、メイン制御プログラムは、払出制御基板 9 5 1 から受け取った図 9 1 に示す形態である枠状態 1 コマンドを、図 9 0 に示す形態の枠状態 1 コマンドとして周辺制御基板 1 5 1 0 に転送している。

10

【 0 9 6 7 】

またその一方、この周辺制御基板コマンド送信処理では、メイン制御プログラムが、R X A 端子の受信ポートによって払出制御基板 9 5 1 からエラー解除ナビコマンド（第 1 のエラー解除コマンド）を受信した場合、周辺制御基板 1 5 1 0 に対してエラー解除ナビコマンド（第 2 のエラー解除コマンド）を送信する（エラーコマンド送出手段）。この場合、メイン制御プログラムは、払出制御基板 9 5 1 から受け取った図 9 1 に示す形態であるエラー解除ナビコマンドを、図 9 0 に示す形態のエラー解除ナビコマンドとして周辺制御基板 1 5 1 0 に転送している。

20

【 0 9 6 8 】

またさらに、この周辺制御基板コマンド送信処理では、メイン制御プログラムが、R X A 端子の受信ポートによって払出制御基板 9 5 1 から本体枠開放コマンド（第 1 の本体枠開放コマンド）を受信した場合、周辺制御基板 1 5 1 0（演出制御部）に対して本体枠開放コマンド（第 2 の本体枠開放コマンド）を送信する（本体枠コマンド送出手段、第 2 の本体枠送出手段）。この場合、メイン制御プログラムは、払出制御基板 9 5 1 から受け取った図 9 1 に示す形態である本体枠開放コマンドを、図 9 0 に示す形態である本体枠開放コマンドとして周辺制御基板 1 5 1 0 に転送している。一方、この周辺制御基板コマンド送信処理では、メイン制御プログラムが、R X A 端子の受信ポートによって払出制御基板 9 5 1 から本体枠閉鎖コマンド（第 1 の本体枠閉鎖コマンド）を受信した場合、周辺制御基板 1 5 1 0（演出制御部）に対して本体枠閉鎖コマンド（第 2 の本体枠閉鎖コマンド）を送信する（本体枠コマンド送出手段、第 2 の本体枠コマンド送出手段）。この場合、メイン制御プログラムは、払出制御基板 9 5 1 から受け取った図 9 1 に示す形態である本体枠閉鎖コマンドを、図 9 0 に示す形態である本体枠閉鎖コマンドとして周辺制御基板 1 5 1 0 に転送している。

30

【 0 9 6 9 】

また、この周辺制御基板コマンド送信処理では、メイン制御プログラムが、R X A 端子の受信ポートによって払出制御基板 9 5 1 から扉開放コマンド（第 1 の扉開放コマンド）を受信した場合、周辺制御基板 1 5 1 0（演出制御部）に対して扉開放コマンド（第 2 の扉開放コマンド）を送信する（扉コマンド送出手段、第 2 の扉コマンド送出手段）。この場合、メイン制御プログラムは、払出制御基板 9 5 1 から受け取った図 9 1 に示す形態である扉開放コマンドを、図 9 0 に示す形態である扉開放コマンドとして周辺制御基板 1 5 1 0 に転送している。一方、この周辺制御基板コマンド送信処理では、メイン制御プログラムが、R X A 端子の受信ポートによって払出制御基板 9 5 1 から扉閉鎖コマンド（第 1 の扉閉鎖コマンド）を受信した場合、周辺制御基板 1 5 1 0（演出制御部）に対して扉閉鎖コマンド（第 2 の扉閉鎖コマンド）を送信する（扉コマンド送出手段、第 2 の扉コマンド送出手段）。この場合、メイン制御プログラムは、払出制御基板 9 5 1 から受け取った図 9 1 に示す形態である扉閉鎖コマンドを、図 9 0 に示す形態である扉閉鎖

40

50

コマンドとして周辺制御基板 1 5 1 0 に転送している。

【 0 9 7 0 】

ステップ S 1 2 0 に続いて、メイン制御プログラムは、図 6 9 に示した主制御内蔵 W D T 1 3 1 0 a f のクリアを行い（ステップ S 1 2 2 ）、このルーチンを終了する。ステップ S 2 2 の主制御内蔵 W D T 1 3 1 0 a f のクリアは、主制御 M P U 1 3 1 0 a に内蔵される W D T クリアレジスタにタイマクリア設定値をセットすることにより行う。これにより、主制御内蔵 W D T 1 3 1 0 a f による計時がクリアされる。そして、主制御内蔵 W D T 1 3 1 0 a f による計時が再び開始されることによって、主制御内蔵 W D T 1 3 1 0 a f により主制御 M P U 1 3 1 0 a が強制的にリセットされずに済む。

【 0 9 7 1 】

なお、主制御基板 1 3 1 0 は、上述したように、遊技の進行を行っている際に、パチンコ機 1 への電源が遮断される前に、遊技の進行による遊技情報を記憶するための上述したバックアップ処理を実行して完了することができるとともに、復電時において、主制御基板 1 3 1 0 による遊技の進行の復帰先として、バックアップ処理を実行した遊技情報に基づいて、パチンコ機 1 への電源が遮断される際における、本ルーチンにおけるステップ S 1 1 8 のポート出力処理による電氣的駆動源である始動口ソレノイド 2 1 0 7 やアタッカソレノイド 2 1 0 8 の駆動状態を指示する図 8 9 の電源投入時主制御復帰先コマンドを周辺制御基板 1 5 1 0 へ出力することができるようになっている。つまり、主制御基板 1 3 1 0 は、図 9 3 の主制御側電源投入時処理におけるステップ S 5 0 の電源投入時に送信するコマンドの予約設定において、同処理におけるステップ S 3 4 の主制御内蔵 R A M の作業領域の設定において主制御内蔵 R A M の作業領域にセットされた復電時情報に基づいて、電源投入（復電）した旨を伝えるために、図 8 9 の電源投入に区分される電源投入時状態コマンドと電源投入時主制御復帰先コマンドとを作成して送信情報として主制御内蔵 R A M の送信情報記憶領域に記憶し、本ルーチンにおけるステップ S 1 2 0 の周辺制御基板コマンド送信処理において、主周シリアルデータとして、電源投入時状態コマンドを構成する、ステータス、モード、そしてサム値という順番で周辺制御基板 1 5 1 0 に送信し、続いて電源投入時主制御復帰先コマンドを構成する、ステータス、モード、そしてサム値という順番で周辺制御基板 1 5 1 0 に送信する。このため、周辺制御基板 1 5 1 0 は、主制御基板 1 3 1 0 からの電源投入時主制御復帰先コマンドに基づいて、復電時における主制御基板 1 3 1 0 による遊技の進行の復帰先を遊技盤側演出表示装置 1 6 0 0 の表示領域において演出表示することができる。これにより、遊技者が遊技を行っている際に、瞬停や停電が発生して、その後に復電するとき、瞬停又は停電直前における遊技状態に、復電後、速やかに復帰することができるとともに、主制御基板 1 3 1 0 による遊技の進行の復帰先を遊技盤側演出表示装置 1 6 0 0 の表示領域において演出表示して報知することができるため、パチンコ機 1 のシステムがかたまった状態、いわゆるフリーズした状態に遊技者に見えて故障したと勘違いされることを防止することができる。したがって、瞬停又は停電直前における遊技状態に、復電後、速やかに復帰することにより、遊技者に故障したと勘違いされることを防止することができる。

【 0 9 7 2 】

また、主制御基板 1 3 1 0 の製造ラインの検査工程である主制御基板検査工程において、検査のために製造してから最初に主制御基板 1 3 1 0 が電源投入されると、上述したように、図 9 2 の主制御側電源投入時処理におけるステップ S 3 8 で主制御内蔵 R A M の全領域を必ずクリアすることとなる。これにより、同処理におけるステップ S 5 0 の電源投入時に送信するコマンドの予約設定において、電源投入時に送信するコマンドの予約設定が行われると、図 8 9 に示した電源投入に区分される電源投入時状態コマンドと電源投入時主制御復帰先コマンドとを作成して送信情報として主制御内蔵 R A M の送信情報記憶領域に記憶することにより、電源投入時状態コマンドと電源投入時主制御復帰先コマンドという 2 つのコマンドのみが送信情報として主制御内蔵 R A M の送信情報記憶領域に記憶される状態となり、本ルーチンにおけるステップ S 1 2 0 の周辺制御基板コマンド送信処理において、主周シリアルデータとして、電源投入時状態コマンドを構成する、ステータス、

10

20

30

40

50

モード、そしてサム値という順番で主制御基板検査工程の検査装置に送信し、続いて電源投入時主制御復帰先コマンドを構成する、ステータス、モード、そしてサム値という順番で主制御基板検査工程の検査装置に送信する。主制御基板検査工程の検査装置は、主制御基板 1 3 1 0 から受信した電源投入時状態コマンドに含まれるパチンコ機の機種コードを示す情報に基づいて、つまり、パチンコ機の機種コードを示す情報を構成する、上述した、機種タイプを示すマックタイプ、ミドルタイプ、及び甘デジタイプのうち、いずれのタイプであるかを特定するためのシリーズコードと、作品の著作権を特定するための著作権コードと、遊技仕様（例えば、確率変動が生ずると、次回大当り遊技状態が発生するまでその状態が継続されるという遊技仕様のほか、特別図柄の変動回数が限定された状態で確率変動が生ずるという遊技仕様（ST機）など）を特定するための遊技仕様コードと、に基づいて、主制御基板検査工程の検査モニタに詳細な機種情報を表示している。

10

【 0 9 7 3 】

[1 6 - 1 . 周辺制御部の各種制御処理]

[1 6 - 1 - 1 . 周辺制御部電源投入時処理]

まず、周辺制御部電源投入時処理について、図 9 5 を参照して説明する。パチンコ機 1 に電源が投入されると、図 7 2 に示した周辺制御部 1 5 1 1 の周辺制御 M P U 1 5 1 1 a は、図 9 5 に示すように、周辺制御部電源投入時処理を行う。この周辺制御部電源投入時処理が開始されると、演出制御プログラムが周辺制御 M P U 1 5 1 1 a の制御の下、初期設定処理を行う（ステップ S 1 0 0 0）。この初期設定処理では、演出制御プログラムが、周辺制御 M P U 1 5 1 1 a 自身を初期化する処理と、ホットスタート/コールドスタートの判定処理と、リセット後のウェイトタイマを設定する処理等を行う。周辺制御 M P U 1 5 1 1 a は、まず自身を初期化する処理を行うが、この周辺制御 M P U 1 5 1 1 a を初期化する処理にかかる時間は、マイクロ秒（ μs ）オーダーであり、極めて短い時間で周辺制御 M P U 1 5 1 1 a を初期化することができる。これにより、周辺制御 M P U 1 5 1 1 a は、割り込み許可が設定された状態となることによって、例えば、後述する周辺制御部コマンド受信割り込み処理において、主制御基板 1 3 1 0 から出力される、図 8 9 及び図 9 0 に示した、遊技演出の制御に関するコマンドやパチンコ機 1 の状態に関するコマンド等の各種コマンドを受信することができる状態となる。

20

【 0 9 7 4 】

ホットスタート/コールドスタートの判定処理では、図 7 3 に示した周辺制御 R A M 1 5 1 1 c については、そのバックアップ第 1 エリア 1 5 1 1 c b における、B a n k 1 (1 f r) 及び B a n k 2 (1 f r) にバックアップされている内容である演出バックアップ情報 (1 f r) を比較するとともに、B a n k 1 (1 m s) 及び B a n k 2 (1 m s) にバックアップされている内容である演出バックアップ情報 (1 m s) を比較し、そのバックアップ第 2 エリア 1 5 1 1 c c における、B a n k 3 (1 f r) 及び B a n k 4 (1 f r) にバックアップされている内容である演出バックアップ情報 (1 f r) を比較するとともに、B a n k 3 (1 m s) 及び B a n k 4 (1 m s) にバックアップされている内容である演出バックアップ情報 (1 m s) を比較し、この比較した内容が一致しているときには図 7 3 に示した周辺制御 R A M 1 5 1 1 c の通常使用する記憶領域である、B a n k 0 (1 f r) に対して B a n k 1 (1 f r) に記憶されている内容である演出バックアップ情報 (1 f r) と、B a n k 0 (1 m s) に対して B a n k 1 (1 m s) に記憶されている内容である演出バックアップ情報 (1 m s) と、をそれぞれコピーバックしてホットスタートとする一方、比較した内容が一致していないとき（つまり、不一致であるとき）には周辺制御 R A M 1 5 1 1 c の通常使用する記憶領域である、B a n k 0 (1 f r) 及び B a n k 0 (1 m s) に対してそれぞれ値 0 を強制的に書き込んでコールドスタートとする。

30

40

【 0 9 7 5 】

またホットスタート/コールドスタートの判定処理では、図 7 3 に示した周辺制御 S R A M 1 5 1 1 d についても、そのバックアップ第 1 エリア 1 5 1 1 d b における、B a n

50

k 1 (S R A M) 及び B a n k 2 (S R A M) にバックアップされている内容である演出バックアップ情報 (S R A M) を比較するとともに、そのバックアップ第 2 エリア 1 5 1 1 d c における、B a n k 3 (S R A M) 及び B a n k 4 (S R A M) にバックアップされている内容である演出バックアップ情報 (S R A M) を比較する。この比較した内容が一致しているときには図 7 3 に示した周辺制御 S R A M 1 5 1 1 d の通常使用する記憶領域である B a n k 0 (S R A M) に対して B a n k 0 (S R A M) に記憶されている内容である演出バックアップ情報 (S R A M) をコピーバックしてホットスタートとする一方、比較した内容が一致していないとき (つまり、不一致であるとき) には周辺制御 S R A M 1 5 1 1 d の通常使用する記憶領域である B a n k 0 (S R A M) に対して値 0 を強制的に書き込んでコールドスタートとする。このようなホットスタート又はコールドスタートに続いて、図 7 3 に示した周辺制御 R A M 1 5 1 1 c のバックアップ非管理対象ワークエリア 1 5 1 1 c f に対して値 0 を強制的に書き込んでゼロクリアする。そして周辺制御 M P U 1 5 1 1 a は、この初期化設定処理を行った後に、図 7 3 に示した周辺制御内蔵 W D T 1 5 1 1 a f と、図 7 2 に示した周辺制御外部 W D T 1 5 1 1 e と、にクリア信号を出力して周辺制御 M P U 1 5 1 1 a にリセットがかからないようにしている。

10

【 0 9 7 6 】

ステップ S 1 0 0 0 に続いて、演出制御プログラムは現在時刻情報取得処理を行う (ステップ S 1 0 0 2)。この現在時刻情報取得処理では、図 7 2 に示した R T C 制御部 4 1 6 5 の R T C 4 1 6 5 4 a の R T C 内蔵 R A M 4 1 6 5 a a から、年月日を特定するカレンダー情報と時分秒を特定する時刻情報とを取得して、図 7 3 に示した周辺制御 R A M 1 5 1 1 c の R T C 情報取得記憶領域 1 5 1 1 c a d に、現在のカレンダー情報としてカレンダー情報記憶部にセットするとともに、現在の時刻情報として時刻情報記憶部にセットする。また、現在時刻情報取得処理では、液晶表示装置の輝度設定処理も行う。この液晶表示装置の輝度設定処理では、周辺制御 M P U 1 5 1 1 a が R T C 制御部 4 1 6 5 の R T C 内蔵 R A M 4 1 6 5 a a から輝度設定情報を取得して、この取得した輝度設定情報に含まれる L E D の輝度となるように、遊技盤側演出表示装置 1 6 0 0 のバックライトの輝度を調節して点灯する処理を行う。輝度設定情報は、上述したように、遊技盤側演出表示装置 1 6 0 0 のバックライトである L E D の輝度が 1 0 0 % ~ 7 0 % までに亘る範囲を 5 % 刻みで調節するための輝度調節情報と、現在設定されている遊技盤側演出表示装置 1 6 0 0 のバックライトである L E D の輝度と、が含まれているものである。

20

30

【 0 9 7 7 】

液晶表示装置の輝度設定処理では、具体的には、R T C 制御部 4 1 6 5 の R T C 内蔵 R A M 4 1 6 5 a a に記憶されている輝度設定情報に含まれる L E D の輝度が 7 5 % で遊技盤側演出表示装置 1 6 0 0 のバックライトを点灯するときには、輝度設定情報に含まれる輝度調節情報に基づいて遊技盤側演出表示装置 1 6 0 0 のバックライトの輝度を調節して点灯し、R T C 制御部 4 1 6 5 の R T C 内蔵 R A M 4 1 6 5 a a に記憶されている輝度設定情報に含まれる L E D の輝度が 8 0 % で遊技盤側演出表示装置 1 6 0 0 のバックライトを点灯するときには、輝度設定情報に含まれる輝度調節情報に基づいて遊技盤側演出表示装置 1 6 0 0 のバックライトの輝度を調節して点灯する。なお、この液晶表示装置の輝度設定処理では、上述した、遊技盤側演出表示装置 1 6 0 0 の使用時間に応じて遊技盤側演出表示装置 1 6 0 0 の輝度を補正するための輝度補正プログラムと同様な補正が全く行われないようになっている。これは、この液晶表示装置の輝度設定処理に輝度補正プログラムと同様な補正プログラムが組み込まれることにより、液晶表示装置の輝度設定処理が実行されるごとに、L E D の輝度が 1 0 0 % に向かって補正されるのを防止するためである。

40

【 0 9 7 8 】

本実施形態では、周辺制御 M P U 1 5 1 1 a が R T C 4 1 6 5 a の R T C 内蔵 R A M 4 1 6 5 a a からカレンダー情報と時刻情報とを取得するのは、電源投入時の 1 回のみとなっている。また周辺制御 M P U 1 5 1 1 a は、この現在時刻情報取得処理を行った後に、周辺制御内蔵 W D T 1 5 1 1 a f と周辺制御外部 W D T 1 5 1 1 e とにクリア信号を出力して周辺制御 M P U 1 5 1 1 a にリセットがかからないようにしている。

50

【 0 9 7 9 】

ステップ S 1 0 0 2 に続いて、演出制御プログラムは、V ブランク信号検出フラグ V B - F L G に値 0 をセットする（ステップ S 1 0 0 6）。この V ブランク信号検出フラグ V B - F L G は、後述する周辺制御部定常処理を実行するか否かを決定するためのフラグであり、周辺制御部定常処理を実行するとき値 1、周辺制御部定常処理を実行しないとき値 0 にそれぞれ設定される。V ブランク信号検出フラグ V B - F L G は、周辺制御 M P U 1 5 1 1 a からの画面データを受け入れることができる状態である旨を伝える V ブランク信号が音源内蔵 V D P 1 5 1 2 a から入力されたことを契機として実行される後述する周辺制御部 V ブランク信号割り込み処理において値 1 がセットされるようになっている。このステップ S 1 0 0 6 では、V ブランク信号検出フラグ V B - F L G に値 0 をセットすることにより V ブランク信号検出フラグ V B - F L G を一度初期化している。また周辺制御 M P U 1 5 1 1 a は、この V ブランク信号検出フラグ V B - F L G に値 0 をセットした後に、周辺制御内蔵 W D T 1 5 1 1 a f と周辺制御外部 W D T 1 5 1 1 e とにクリア信号を出力して周辺制御 M P U 1 5 1 1 a にリセットがかからないようにしている。

10

【 0 9 8 0 】

ステップ S 1 0 0 6 に続いて、演出制御プログラムは、V ブランク信号検出フラグ V B - F L G が値 1 であるか否かを判定する（ステップ S 1 0 0 8）。この V ブランク信号検出フラグ V B - F L G が値 1 でない（値 0 である）ときには、再びステップ S 1 0 0 8 に戻って V ブランク信号検出フラグ V B - F L G が値 1 であるか否かを繰り返し判定する。このような判定を繰り返すことにより、周辺制御部定常処理を実行するまで待機する状態となる。また周辺制御 M P U 1 5 1 1 a は、この V ブランク信号検出フラグ V B - F L G が値 1 であるか否かを判定した後に、周辺制御内蔵 W D T 1 5 1 1 a f と周辺制御外部 W D T 1 5 1 1 e とにクリア信号を出力して周辺制御 M P U 1 5 1 1 a にリセットがかからないようにしている。

20

【 0 9 8 1 】

ステップ S 1 0 0 8 で V ブランク信号検出フラグ V B - F L G が値 1 であるとき、つまり周辺制御部定常処理を実行するときには、まず定常処理中フラグ S P - F L G に値 1 をセットする（ステップ S 1 0 0 9）。この定常処理中フラグ S P - F L G は、周辺制御部定常処理を実行中であるとき値 1、周辺制御部定常処理を実行完了したとき値 0 にそれぞれセットされる。

30

【 0 9 8 2 】

ステップ S 1 0 0 9 に続いて、演出制御プログラムは 1 m s 割り込みタイマ起動処理を行う（ステップ S 1 0 1 0）。この 1 m s 割り込みタイマ起動処理では、後述する周辺制御部 1 m s タイマ割り込み処理を実行するための 1 m s 割り込みタイマを起動するとともに、この 1 m s 割り込みタイマが起動して周辺制御部 1 m s タイマ割り込み処理が実行された回数をカウントするための 1 m s タイマ割り込み実行回数 S T N に値 1 をセットして 1 m s タイマ割り込み実行回数 S T N の初期化も行う。この 1 m s タイマ割り込み実行回数 S T N は周辺制御部 1 m s タイマ割り込み処理で更新される。

【 0 9 8 3 】

ステップ S 1 0 1 0 に続いて、演出制御プログラムは、ランプデータ出力処理を行う（ステップ S 1 0 1 2）。このランプデータ出力処理では、演出制御プログラムが図 7 2 に示したランプ駆動基板 4 1 7 0 への D M A シリアル連続送信を行う。ここでは、図 7 3 に示した周辺制御 M P U 1 5 1 1 a の周辺制御 D M A コントローラ 1 5 1 1 a c を利用してランプ駆動基板用シリアル I / O ポート連続送信を行う。このランプ駆動基板用シリアル I / O ポート連続送信が開始されるときには、図 7 3 に示した周辺制御 M P U 1 5 1 1 a に外付けされる周辺制御 R A M 1 5 1 1 c のランプ駆動基板側送信データ記憶領域 1 5 1 1 c a a に、図 8 に示した遊技盤 5 に設けた各種装飾基板の複数の L E D への点灯信号、点滅信号、又は階調点灯信号を出力するための遊技盤側発光データ S L - D A T が後述するランプデータ作成処理で作成されてセットされた状態となっている。

40

【 0 9 8 4 】

50

図73に示した周辺制御MPU1511aの周辺制御CPUコア1511aaは、周辺制御DMAコントローラ1511acの要求要因にランプ駆動基板用シリアルI/Oポートの送信を指定し、ランプ駆動基板側送信データ記憶領域1511caaの先頭アドレスに格納された遊技盤側発光データSL-DATのうちの最初の1バイトを、外部バス1511h、周辺制御バスコントローラ1511ad、そして周辺バス1511aiを介して、ランプ駆動基板用シリアルI/Oポートの送信バッファレジスタに転送して書き込む。これにより、ランプ駆動基板用シリアルI/Oポートは、この書き込まれた送信バッファレジスタのデータを送信シフトレジスタに転送し、遊技盤側発光クロック信号SL-CLKと同期して送信シフトレジスタの1バイトのデータを、1ビットずつ送信開始する。

【0985】

周辺制御DMAコントローラ1511acは、ランプ駆動基板用シリアルI/Oポートの送信割り込み要求が発生するごとに、これを契機として(本実施形態では、ランプ駆動基板用シリアルI/Oポートの送信バッファレジスタに書き込まれた1バイトのデータが送信シフトレジスタに転送され、その送信バッファレジスタに1バイトのデータがなくなって空となったことを契機としている。)、周辺制御CPUコア1511aaがバスを使用していない場合に、ランプ駆動基板側送信データ記憶領域1511caaに格納された残りの遊技盤側発光データSL-DATを1バイトずつ、外部バス1511h、周辺制御バスコントローラ1511ad、そして周辺バス1511aiを介して、ランプ駆動基板用シリアルI/Oポートの送信バッファレジスタに転送して書き込むことで、ランプ駆動基板用シリアルI/Oポートは、この書き込まれた送信バッファレジスタのデータを送信シフトレジスタに転送し、遊技盤側発光クロック信号SL-CLKと同期して送信シフトレジスタの1バイトのデータを、1ビットずつ送信開始し、ランプ駆動基板用シリアルI/Oポートによる連続送信を行っている。

【0986】

またランプデータ出力処理では、演出制御プログラムが、図72に示した枠装飾駆動ランプ基板194へのDMAシリアル連続送信処理を行う。ここでも、周辺制御MPU1511aの周辺制御DMAコントローラ1511acを利用して枠装飾駆動ランプ基板LED用シリアルI/Oポート連続送信を行う。この枠装飾駆動ランプ基板LED用シリアルI/Oポート連続送信が開始されるときには、図73に示した周辺制御MPU1511aに外付けされる周辺制御RAM1511cの枠装飾駆動ランプ基板側LED用送信データ記憶領域1511cabに、扉枠3に設けた各種装飾基板の複数のLEDへの点灯信号、点滅信号又は階調点灯信号を出力するための扉側発光データSTL-DATが後述するランプデータ作成処理で作成されてセットされた状態となっている。

【0987】

周辺制御MPU1511aの周辺制御CPUコア1511aaは、周辺制御DMAコントローラ1511acの要求要因に枠装飾駆動ランプ基板LED用シリアルI/Oポートの送信を指定し、枠装飾駆動ランプ基板側LED用送信データ記憶領域1511cabの先頭アドレスに格納された扉側発光データSTL-DATのうちの最初の1バイトを、外部バス1511h、周辺制御バスコントローラ1511ad、そして周辺バス1511aiを介して、枠装飾駆動ランプ基板LED用シリアルI/Oポートの送信バッファレジスタに転送して書き込む。これにより、枠装飾駆動ランプ基板LED用シリアルI/Oポートは、この書き込まれた送信バッファレジスタのデータを送信シフトレジスタに転送し、扉側発光クロック信号STL-CLKと同期して送信シフトレジスタの1バイトのデータを、1ビットずつ送信開始する。

【0988】

周辺制御DMAコントローラ1511acは、枠装飾駆動ランプ基板LED用シリアルI/Oポートの送信割り込み要求が発生するごとに、これを契機として(本実施形態では、枠装飾駆動ランプ基板LED用シリアルI/Oポートの送信バッファレジスタに書き込まれた1バイトのデータが送信シフトレジスタに転送され、その送信バッファレジスタに1バイトのデータがなくなって空となったことを契機としている。)、周辺制御CPUコ

10

20

30

40

50

ア1511aaがバスを使用していない場合に、枠装飾駆動アンプ基板側LED用送信データ記憶領域1511cabに格納された残りの扉側発光データSTL-DATを1バイトずつ、外部バス1511h、周辺制御バスコントローラ1511ad、そして周辺バス1511aiを介して、枠装飾駆動アンプ基板LED用シリアルI/Oポートの送信バッファレジスタに転送して書き込むことで、枠装飾駆動アンプ基板LED用シリアルI/Oポートは、この書き込まれた送信バッファレジスタのデータを送信シフトレジスタに転送し、扉側発光クロック信号STL-CLKと同期して送信シフトレジスタの1バイトのデータを、1ビットずつ送信開始し、枠装飾駆動アンプ基板LED用シリアルI/Oポートによる連続送信を行っている。

【0989】

ステップS1012に続いて、演出制御プログラムは、演出操作ユニット監視処理を行う(ステップS1014)。この演出操作ユニット監視処理では、後述する周辺制御部1msタイマ割り込み処理における演出操作ユニット情報取得処理において、演出操作ユニット400に設けられた各種検出スイッチからの検出信号に基づいて操作ボタン410の操作等を取得した各種情報がセットされる図73に示した周辺制御RAM1511cの演出操作ユニット情報取得記憶領域1511caiに基づいて、操作ボタン410の操作有無を監視し、操作ボタン410の操作の状態を遊技演出に反映するか否かを適宜決定する。

【0990】

ステップS1014に続いて、演出制御プログラムは、表示データ出力処理を行う(ステップS1016)。この表示データ出力処理では、後述する表示データ作成処理で音源内蔵VDP1512aの内蔵VRAM上に生成した1画面分(1フレーム分)の描画データを音源内蔵VDP1512aが図74に示したチャンネルCH1,2から遊技盤側演出表示装置1600及び扉枠側演出表示装置460に出力する。これにより、遊技盤側演出表示装置1600及び扉枠側演出表示装置460にさまざまな画面が描画される。なお、表示データ出力処理では、音源内蔵VDP1512aの描画能力を超える描画を行った場合には、生成した1画面分(1フレーム分)の描画データを遊技盤側演出表示装置1600及び扉枠側演出表示装置460に出力することをキャンセルするようになっている。これにより、処理時間の遅れを防止することができるが、いわゆるコマ落ちが発生することとなるものの、ステップS1012のランプデータ出力処理による、図8に示した遊技盤5に設けた各種装飾基板の複数のLED、及び扉枠3に設けた各種装飾基板の複数のLEDによる演出と、後述する音データ出力処理による、図5に示した下部スピーカ921及び図2に示した上部スピーカ573から各種演出に合わせた音楽や効果音等による演出と、の同期を優先することができる仕組みとなっている。

【0991】

ステップS1016に続いて、演出制御プログラムは、音データ出力処理を行う(ステップS1018)。この音データ出力処理では、演出制御プログラムが、後述する音データ作成処理で音源内蔵VDP1512aに設定された音楽及び効果音等の音データをシリアル化したオーディオデータとしてオーディオデータ送信IC1512cに出力したり、音楽及び効果音のほかに報知音や告知音の音データをシリアル化したオーディオデータとしてオーディオデータ送信IC1512cに出力したりする。このオーディオデータ送信IC1512cは、音源内蔵VDP1512aからのシリアル化したオーディオデータが入力されると、右側オーディオデータを、プラス信号及びマイナス信号とする差分方式のシリアルデータとして枠装飾駆動アンプ基板194に向かって送信するとともに、左側オーディオデータを、プラス信号及びマイナス信号とする差分方式のシリアルデータとして枠装飾駆動アンプ基板194に向かって送信する。これにより、下部スピーカ921及び上部スピーカ573から各種演出に合わせた音楽や効果音等がステレオ再生されたりするほかに報知音や告知音もステレオ再生されたりする。

【0992】

ステップS1018に続いて、演出制御プログラムはスケジューラ更新処理を行う(ステップS1020)。このスケジューラ更新処理では、演出制御プログラムが図73に示

10

20

30

40

50

した周辺制御RAM1511cのスケジュールデータ記憶領域1511caeにセットされた各種スケジュールデータを更新する。例えば、スケジューラ更新処理では、スケジュールデータ記憶領域1511caeにセットされた画面生成用スケジュールデータを構成する時系列に配列された画面データのうち、先頭の画面データから何番目の画面データを音源内蔵VDP1512aに出力するのかを指示するために、ポインタを更新する。

【0993】

またスケジューラ更新処理では、スケジュールデータ記憶領域1511caeにセットされた発光態様生成用スケジュールデータを構成する時系列に配列された発光データのうち、先頭の発光データから何番目の発光データを各種LEDの発光態様とするのかを指示するために、ポインタを更新する。

10

【0994】

またスケジューラ更新処理では、スケジュールデータ記憶領域1511caeにセットされた音生成用スケジュールデータを構成する時系列に配列された、音楽や効果音等の音データ、報知音や告知音の音データを指示する音指令データのうち、先頭の音指令データから何番目の音指令データを音源内蔵VDP1512aに出力するのかを指示するために、ポインタを更新する。

【0995】

またスケジューラ更新処理では、スケジュールデータ記憶領域1511caeにセットされた電氣的駆動源スケジュールデータを構成する時系列に配列されたモータやソレノイド等の電氣的駆動源の駆動データのうち、先頭の駆動データから何番目の駆動データを出力対象とするのかを指示するために、ポインタを更新する。電氣的駆動源スケジュールデータを構成する時系列に配列されたモータやソレノイド等の電氣的駆動源の駆動データは、後述する、1msタイマ割り込みが発生するごとに繰り返し実行される周辺制御部1msタイマ割り込み処理におけるモータ及びソレノイド駆動処理で更新される。この1msタイマ割り込みが発生するごとに繰り返し実行されるモータ及びソレノイド駆動処理では、ポインタが指示する駆動データに従ってモータやソレノイド等の電氣的駆動源を駆動するとともに、時系列に規定された次の駆動データにポインタを更新し、自身の処理を実行するごとに、ポインタを更新する。つまり、モータ及びソレノイド駆動処理において更新したポインタの指示する駆動データは、スケジューラ更新処理において強制的に更新される仕組みとなっているため、仮に、モータ及びソレノイド駆動処理においてポインタが何らかの原因で本来指示するはずの駆動データから他の駆動データを指示することとなっても、スケジューラ更新処理において強制的に本来指示するはずの駆動データに指示するように強制的に更新されるようになっている。

20

30

【0996】

ステップS1020に続いて、演出制御プログラムは、受信コマンド解析処理を行う(ステップS1022)。この受信コマンド解析処理では、演出制御プログラムが、演出表示駆動基板4450から周辺扉中継端子板882、そして枠周辺中継端子板868を介して送信された情報や、主制御基板1310から送信された各種コマンドを、後述する周辺制御部コマンド受信割り込み処理(コマンド受信手段)において受信した各種コマンドの解析を行う(コマンド解析手段)。演出制御プログラムは、演出表示駆動基板4450から周辺扉中継端子板882、そして枠周辺中継端子板868を介して送信された情報に基づいて、画面生成用スケジュールデータ、発光態様生成用スケジュールデータ、音生成用スケジュールデータ、及び電氣的駆動源スケジュールデータ等を、周辺制御部1511の周辺制御ROM1511b又は周辺制御RAM1511cの各種制御データコピーエリア1511ceから抽出して周辺制御RAM1511cのスケジュールデータ記憶領域に1511caeにセットする。また、演出制御プログラムは、この周辺制御部コマンド割り込み処理で受信された主制御基板1310からのコマンドが、例えば、始動口入賞演出の開始を指示するための始動口入賞コマンド、普通図柄の保留数(0~4個)を識別するための普通図柄記憶コマンド、図柄同調演出の開始を指示するための図柄同調演出開始コマンド、始動保留数が変化すると出力される図柄記憶コマンド、大入賞口2005に遊技球

40

50

が受け入れられる度に出力された大入賞口1カウント表示コマンド(大入賞口カウントコマンド)、または、図90に示される満タンという内容を示す枠状態1コマンド(第2のエラー発生コマンド、満タンエラー発生コマンド)であるか否かを解析し(コマンド解析手段)、現在、どの遊技状態であるかを認識する。また、この演出制御プログラムは、電源投入時から所定時間が経過した後、この周辺制御部コマンド受信割り込み処理によって受信されたコマンドが本体枠開放コマンド、本体枠閉鎖コマンド、扉開放コマンドまたは扉枠閉鎖コマンドであるか否かを解析する。主制御基板1310からの各種コマンドは、周辺制御部コマンド受信割り込み処理で受信されて図73に示した周辺制御RAM1511cの受信コマンド記憶領域1511cacに記憶されるようになっており、受信コマンド解析処理では、演出制御プログラムが、受信コマンド記憶領域1511cacに記憶された各種コマンドの解析を行う。各種コマンドには、図89に示した、特図1同調演出関連に区分される各種コマンド、特図2同調演出関連に区分される各種コマンド、大当たり関連に区分される各種コマンド、電源投入に区分される各種コマンド、普図同調演出関連に区分される各種コマンド、普通電役演出関連に区分される各種コマンド、図90に示した、報知表示に区分される各種コマンド、上述した扉枠開放コマンド、扉枠閉鎖コマンド、本体枠開放コマンド及び本体枠閉鎖コマンド並びにエラー解除ナビコマンド(第2のエラー解除コマンドに相当)及び枠状態1コマンド(第2のエラー発生コマンドに相当)などの状態表示に区分される各種コマンド、テスト関連に区分される各種コマンド及びその他に区分される各種コマンドがある。

10

【0997】

20

ステップS1022に続いて、演出制御プログラムが警告処理を行う(ステップS1024)。この警告処理では、さらに、演出制御プログラムが、上述のようにステップS1022の受信コマンド解析処理で解析したコマンドに、図90に示した報知表示に区分される各種コマンドが含まれているときには、各種異常報知を実行するための異常表示態様に設定されている、画面生成用スケジュールデータ、発光態様生成用スケジュールデータ、音生成用スケジュールデータ、及び電氣的駆動源スケジュールデータ等を、周辺制御部1511の周辺制御ROM1511b又は周辺制御RAM1511cの各種制御データコピーエリア1511ceから抽出して周辺制御RAM1511cのスケジュールデータ記憶領域に1511caeにセットする。なお、警告処理では、複数の異常が同時に発生した場合には、予め登録した優先度の高い順から異常報知から行われ、その異常が解決して残っている他の異常報知に自動的に遷移するようになっている。これにより、一の異常が発生した後であってその異常を解決する前に他の異常が発生して一の異常が発生しているという情報を失うことなく、複数の異常を同時に監視することができる。

30

【0998】

またさらに、この警告処理では、電源投入時から所定時間が経過した後に、演出制御プログラムが、上述した受信コマンド解析処理(ステップS1022)において解析したコマンドが、図90に示した状態表示に区分される各種コマンド、例えばエラー解除ナビコマンド(第2のエラー解除コマンド)である場合、演出動作に伴う通常の演出態様とは異なる態様で液晶表示制御部1512を制御することにより、例えば、遊技盤側演出表示装置1600(演出装置)、扉枠側演出表示装置460(演出装置)、ランプ(演出装置)を用いて視覚的に外部に警告したり、スピーカを用いて聴覚的に外部に警告する(エラー報知手段)。このようにすると、悪意のある遊技者が、遊技状態であるにも拘わらず払出制御基板951の操作スイッチ954を操作することにより主制御基板1310にエラー解除ナビコマンドを入力しようと試行した際に、パチンコ機1が外部に警告を行う構成となっているため、遊技の進行に影響を及ぼしかねない主制御基板1310に対する不正行為が抑止されるようになる。

40

【0999】

次に、上述したステップS1024に続いて、演出制御プログラムはRCT取得情報更新処理を行う(ステップS1026)。このRCT取得情報更新処理では、演出制御プログラムが、ステップS1002の現在時刻情報取得処理で取得して図73に示した周辺制

50

御RAM1511cのRTC情報取得記憶領域1511cadにセットした、カレンダー情報記憶部に記憶されたカレンダー情報と時刻情報記憶部に記憶された時刻情報とを更新する。このRTC取得情報更新処理により、時刻情報記憶部に記憶される時刻情報である時分秒が更新され、この更新される時刻情報に基づいてカレンダー情報記憶部に記憶されるカレンダー情報である年月日が更新される。

【1000】

ステップS1026に続いて、演出制御プログラムはランプデータ作成処理を行う(ステップS1028)。このランプデータ作成処理では、この演出制御プログラムが、ステップS1020のスケジューラ更新処理においてポインタが更新されて、発光態様生成用スケジュールデータを構成する時系列に配列された発光データのうち、そのポインタが指示する発光データに基づいて、図8に示した遊技盤5に設けた各種装飾基板の複数のLEDへの点灯信号、点滅信号、又は階調点灯信号を出力するための遊技盤側発光データSL-DATを、周辺制御部1511の周辺制御ROM1511b又は周辺制御RAM1511cの各種制御データコピーエリア1511ceから抽出して作成するとともに、図73に示した周辺制御RAM1511cのランプ駆動基板側送信データ記憶領域1511caaにセットするとともに、扉枠3に設けた各種装飾基板の複数のLEDへの点灯信号、点滅信号又は階調点灯信号を出力するための扉側発光データSTL-DATを、周辺制御部1511の周辺制御ROM1511b又は周辺制御RAM1511cの各種制御データコピーエリア1511ceから抽出して作成して、図73に示した周辺制御RAM1511cの枠装飾駆動アンプ基板側LED用送信データ記憶領域1511cabにセットする。

【1001】

ステップS1028に続いて、演出制御プログラムは表示データ作成処理を行う(ステップS1030)。この表示データ作成処理では、演出制御プログラムが、ステップS1020のスケジューラ更新処理においてポインタが更新されて、画面生成用スケジュールデータを構成する時系列に配列された画面データのうち、そのポインタが示す画面データを、周辺制御部1511の周辺制御ROM1511b又は周辺制御RAM1511cの各種制御データコピーエリア1511ceから抽出して音源内蔵VDP1512aに出力する。音源内蔵VDP1512aは、周辺制御MPU1511aから画面データが入力されると、この入力された画面データに基づいて液晶及び音制御ROM1512bからキャラクタデータを抽出してスプライトデータを作成して遊技盤側演出表示装置1600及び扉枠側演出表示装置460に表示する1画面分(1フレーム分)の描画データを内蔵VRAM上に生成する。

【1002】

ステップS1030に続いて、演出制御プログラムは音データ作成処理を行う(ステップS1032)。この音データ作成処理では、演出制御プログラムが、ステップS1020のスケジューラ更新処理においてポインタが更新されて、音生成用スケジュールデータを構成する時系列に配列された音指令データのうち、そのポインタが指示する音指令データを、周辺制御部1511の周辺制御ROM1511b又は周辺制御RAM1511cの各種制御データコピーエリア1511ceから抽出して音源内蔵VDP1512aに出力する。音源内蔵VDP1512aは、周辺制御MPU1511aから音指令データが入力されると、液晶及び音制御ROM1512bに記憶されている音楽や効果音等の音データを抽出して内蔵音源を制御することにより、音指令データに規定された、トラック番号に従って音楽及び効果音等の音データを組み込むとともに、出力チャンネル番号に従って使用する出力チャンネルを設定する。

【1003】

なお、音データ作成処理では、この音データ作成処理を行うごとに(つまり、周辺制御部定常処理を行うごとに)、図73に示した周辺制御A/Dコンバータ1511akを起動し、音量調整ボリューム1510aのつまみ部の回転位置における抵抗値により分圧された電圧を、値0~値1023までの1024段階の値に変換している。本実施形態では、1024段階の値を7つに分割して基板ボリューム0~6として管理しており、基板ボ

10

20

30

40

50

リ्यूーム 0 では消音、基板ポリリューム 6 では最大音量に設定されており、基板ポリリューム 0 から基板ポリリューム 6 に向かって音量が大きくなるようにそれぞれ設定されている。基板ポリリューム 0 ~ 6 に設定された音量となるように液晶表示制御部 1 5 1 2 の音源内蔵 V D P 1 5 1 2 a を制御して、上述したステップ S 1 0 1 8 の音データ出力処理で音データをシリアル化したオーディオデータとしてオーディオデータ送信 I C 1 5 1 2 c に出力することにより、下部スピーカ 9 2 1 及び上部スピーカ 5 7 3 から音楽や効果音が流れるようになっている。

【 1 0 0 4 】

また、報知音や告知音は、つまみ部の回動操作に基づく音量調整に全く依存されずに流れる仕組みとなっており、消音から最大音量までの音量をプログラムにより液晶表示制御部 1 5 1 2 の音源内蔵 V D P 1 5 1 2 a を制御して調整することができるようになっている。このプログラムにより調整される音量は、上述した 7 段階に分けられた基板ポリリュームと異なり、消音から最大音量までを滑らかに変化させることができるようになっている。例えば、ホールの店員等が音量調整ポリリューム 1 5 1 0 a のつまみ部を回動操作して音量を小さく設定した場合であっても、下部スピーカ 9 2 1 及び上部スピーカ 5 7 3 から流れる音楽や効果音等の演出音が小さくなるものの、パチンコ機 1 に不具合が発生しているときや遊技者が不正行為を行っているときには大音量（本実施形態では、最大音量）に設定した報知音を流すことができる。したがって、演出音の音量を小さくしても、報知音によりホールの店員等が不具合の発生や遊技者の不正行為を気付き難くなることを防止することができる。また、つまみ部の回動操作に基づく音量調整により設定されている現在の基板ポリリュームに基づいて、広告音を流す音量を小さくして音楽や効果音の妨げとならないようにしたりする一方、広告音を流す音量を大きくして音楽や効果音に加えて遊技盤側演出表示装置 1 6 0 0 及び扉枠側演出表示装置 4 6 0 で繰り広げられている画面をより迫力あるものとして演出したり、遊技者にとって有利な遊技状態に移行する可能性が高いこと告知したりすることもできる。

【 1 0 0 5 】

ステップ S 1 0 3 2 に続いて、演出制御プログラムはバックアップ処理を行う（ステップ S 1 0 3 4）。このバックアップ処理では、演出制御プログラムが、図 7 3 に示した、周辺制御 M P U 1 5 1 1 a と外付けされる周辺制御 R A M 1 5 1 1 c に記憶されている内容を、バックアップ第 1 エリア 1 5 1 1 c b と、バックアップ第 2 エリア 1 5 1 1 c c と、にそれぞれコピーしてバックアップするとともに、周辺制御 M P U 1 5 1 1 a と外付けされる周辺制御 S R A M 1 5 1 1 d に記憶されている内容を、バックアップ第 1 エリア 1 5 1 1 d b と、バックアップ第 2 エリア 1 5 1 1 d c と、にそれぞれコピーしてバックアップする。

【 1 0 0 6 】

具体的には、バックアップ処理では、周辺制御 R A M 1 5 1 1 c について、図 7 3 に示した、バックアップ対象ワークエリア 1 5 1 1 c a における、1 フレーム（1 f r a m e）ごとに、つまり周辺制御部定常処理が実行されるごとに、バックアップ対象となっている B a n k 0（1 f r）に含まれる、ランプ駆動基板側送信データ記憶領域 1 5 1 1 c a a、枠装飾駆動アンプ基板側 L E D 用送信データ記憶領域 1 5 1 1 c a b、受信コマンド記憶領域 1 5 1 1 c a c、R T C 情報取得記憶領域 1 5 1 1 c a d、及びスケジュールデータ記憶領域 1 5 1 1 c a e に記憶されている内容である演出情報（1 f r）を、演出バックアップ情報（1 f r）として、バックアップ第 1 エリア 1 5 1 1 c b の B a n k 1（1 f r）及び B a n k 2（1 f r）に周辺制御 D M A コントローラ 1 5 1 1 a c が高速にコピーし、そしてバックアップ第 2 エリア 1 5 1 1 c c の B a n k 3（1 f r）及び B a n k 4（1 f r）に周辺制御 D M A コントローラ 1 5 1 1 a c が高速にコピーする。

【 1 0 0 7 】

この周辺制御 D M A コントローラ 1 5 1 1 a c による B a n k 0（1 f r）に記憶されている内容の高速コピーについて簡単に説明すると、図 7 3 に示した周辺制御 M P U 1 5 1 1 a の周辺制御 M P U コア 1 5 1 1 a a が周辺制御 D M A コントローラ 1 5 1 1 a c の

10

20

30

40

50

要求要因に Bank 0 (1 f r) に記憶されている内容を、バックアップ第 1 エリア 1 5 1 1 c b の Bank 1 (1 f r) へのコピーを指定し、Bank 0 (1 f r) の先頭アドレスに格納された内容から Bank 0 (1 f r) の終端アドレスに格納された内容までを、所定バイト (例えば、1 バイト) ずつ連続してバックアップ第 1 エリア 1 5 1 1 c b の Bank 1 (1 f r) の先頭アドレスから順番にすべてコピーし、そして周辺制御 M P U コア 1 5 1 1 a a が周辺制御 D M A コントローラ 1 5 1 1 a c の要求要因に Bank 0 (1 f r) に記憶されている内容を、バックアップ第 1 エリア 1 5 1 1 c b の Bank 2 (1 f r) へのコピーを指定し、Bank 0 (1 f r) の先頭アドレスに格納された内容から Bank 0 (1 f r) の終端アドレスに格納された内容までを、所定バイト (例えば、1 バイト) ずつ連続してバックアップ第 1 エリア 1 5 1 1 c b の Bank 2 (1 f r) の先頭アドレスから順番にすべてコピーする。

10

【 1 0 0 8 】

続いて、周辺制御 M P U コア 1 5 1 1 a a が周辺制御 D M A コントローラ 1 5 1 1 a c の要求要因に Bank 0 (1 f r) に記憶されている内容を、バックアップ第 2 エリア 1 5 1 1 c c の Bank 3 (1 f r) へのコピーを指定し、Bank 0 (1 f r) の先頭アドレスに格納された内容から Bank 0 (1 f r) の終端アドレスに格納された内容までを、所定バイト (例えば、1 バイト) ずつ連続してバックアップ第 2 エリア 1 5 1 1 c c の Bank 3 (1 f r) の先頭アドレスから順番にすべてコピーし、そして周辺制御 M P U コア 1 5 1 1 a a が周辺制御 D M A コントローラ 1 5 1 1 a c の要求要因に Bank 0 (1 f r) に記憶されている内容を、バックアップ第 2 エリア 1 5 1 1 c c の Bank 4 (1 f r) へのコピーを指定し、Bank 0 (1 f r) の先頭アドレスに格納された内容から Bank 0 (1 f r) の終端アドレスに格納された内容までを、所定バイト (例えば、1 バイト) ずつ連続してバックアップ第 2 エリア 1 5 1 1 c c の Bank 4 (1 f r) の先頭アドレスから順番にすべてコピーする。

20

【 1 0 0 9 】

またバックアップ処理では、周辺制御 S R A M 1 5 1 1 d について、図 7 3 に示した、バックアップ対象ワークエリア 1 5 1 1 d a における、1 フレーム (1 f r a m e) ごとに、つまり周辺制御部定常処理が実行されるごとに、バックアップ対象となっている Bank 0 (S R A M) に記憶されている内容である演出情報 (S R A M) を、演出バックアップ情報 (S R A M) として、バックアップ第 1 エリア 1 5 1 1 d b の Bank 1 (S R A M) 及び Bank 2 (S R A M) に周辺制御 D M A コントローラ 1 5 1 1 a c が高速にコピーし、そしてバックアップ第 2 エリア 1 5 1 1 d c の Bank 3 (S R A M) 及び Bank 4 (S R A M) に周辺制御 D M A コントローラ 1 5 1 1 a c が高速にコピーする。

30

【 1 0 1 0 】

この周辺制御 D M A コントローラ 1 5 1 1 a c による Bank 0 (S R A M) に記憶されている内容の高速コピーについて簡単に説明すると、図 7 3 に示した周辺制御 M P U 1 5 1 1 a の周辺制御 M P U コア 1 5 1 1 a a が周辺制御 D M A コントローラ 1 5 1 1 a c の要求要因に Bank 0 (S R A M) に記憶されている内容を、バックアップ第 1 エリア 1 5 1 1 d b の Bank 1 (S R A M) へのコピーを指定し、Bank 0 (S R A M) の先頭アドレスに格納された内容から Bank 0 (S R A M) の終端アドレスに格納された内容までを、所定バイト (例えば、1 バイト) ずつ連続してバックアップ第 1 エリア 1 5 1 1 d b の Bank 1 (S R A M) の先頭アドレスから順番にすべてコピーし、そして周辺制御 M P U コア 1 5 1 1 a a が周辺制御 D M A コントローラ 1 5 1 1 a c の要求要因に Bank 0 (S R A M) に記憶されている内容を、バックアップ第 1 エリア 1 5 1 1 d b の Bank 2 (S R A M) へのコピーを指定し、Bank 0 (S R A M) の先頭アドレスに格納された内容から Bank 0 (S R A M) の終端アドレスに格納された内容までを、所定バイト (例えば、1 バイト) ずつ連続してバックアップ第 1 エリア 1 5 1 1 d b の Bank 2 (S R A M) の先頭アドレスから順番にすべてコピーする。

40

【 1 0 1 1 】

続いて、周辺制御 M P U コア 1 5 1 1 a a が周辺制御 D M A コントローラ 1 5 1 1 a c

50

の要求要因にBank 0 (SRAM)に記憶されている内容を、バックアップ第2エリア1511dcのBank 3 (SRAM)へのコピーを指定し、Bank 0 (SRAM)の先頭アドレスに格納された内容からBank 0 (SRAM)の終端アドレスに格納された内容までを、所定バイト(例えば、1バイト)ずつ連続してバックアップ第2エリア1511dcのBank 3 (SRAM)の先頭アドレスから順番にすべてコピーし、そして周辺制御MPUコア1511aaが周辺制御DMAコントローラ1511acの要求要因にBank 0 (SRAM)に記憶されている内容を、バックアップ第2エリア1511dcのBank 4 (SRAM)へのコピーを指定し、Bank 0 (SRAM)の先頭アドレスに格納された内容からBank 0 (SRAM)の終端アドレスに格納された内容までを、所定バイト(例えば、1バイト)ずつ連続してバックアップ第2エリア1511dcのBank 4 (SRAM)の先頭アドレスから順番にすべてコピーする。

10

【1012】

ステップS1034に続いて、WDTクリア処理を行う(ステップS1036)。このWDTクリア処理では、周辺制御内蔵WDT1511afと、周辺制御外部WDT1511eと、にクリア信号を出力して周辺制御MPU1511aにリセットがかからないようにしている。

【1013】

ステップS1036に続いて、演出制御プログラムが、周辺制御部定常処理の実行完了として定常処理中フラグSP-FLGに値0をセットし(ステップS1038)、再びステップS1006に戻り、Vブランク信号検出フラグVB-FLGに値0をセットして初期化し、後述する周辺制御部Vブランク信号割り込み処理においてVブランク信号検出フラグVB-FLGに値1がセットされるまで、ステップS1008の判定を繰り返し行う。つまりステップS1008では、Vブランク信号検出フラグVB-FLGに値1がセットされるまで待機し、ステップS1008でVブランク信号検出フラグVB-FLGが値1であると判定されると、ステップS1009～ステップS1038の処理を行い、再びステップS1006に戻る。このように、ステップS1008でVブランク信号検出フラグVB-FLGが値1であると判定されると、ステップS1009～ステップS1038の処理を行うようになっている。ステップS1009～ステップS1038の処理を「周辺制御部定常処理」という。

20

【1014】

この周辺制御部定常処理は、演出制御プログラムが、まずステップS1009で周辺制御部定常処理を実行中であるとして定常処理中フラグSP-FLGに値1をセットすることから開始し、ステップS1010で1ms割り込みタイマ起動処理を行い、ステップS1012、ステップS1014、・・・、そしてステップS1036の各処理を行って最後にステップS1038において周辺制御部定常処理の実行完了として定常処理中フラグSP-FLGに値0をセットすると、完了することとなる。周辺制御部定常処理は、ステップS1008でVブランク信号検出フラグVB-FLGが値1であるときに実行される。このVブランク信号検出フラグVB-FLGは、上述したように、周辺制御MPU1511aからの画面データを受け入れることができる状態である旨を伝えるVブランク信号が音源内蔵VDP1512aから入力されたことを契機として実行される後述する周辺制御部Vブランク信号割り込み処理において値1がセットされるようになっている。本実施形態では、遊技盤側演出表示装置1600及び扉枠側演出表示装置460のフレーム周波数(1秒あたりの画面更新回数)として、上述したように、概ね秒間30fpsに設定しているため、Vブランク信号が入力される間隔は、約33.3ms(=1000ms÷30fps)となっている。つまり、周辺制御部定常処理は、約33.3msごとに繰り返し実行されるようになっている。

30

40

【1015】

[16-1-2. 周辺制御部Vブランク信号割り込み処理]

次に、図72に示した、周辺制御部1511の周辺制御MPU1511aからの画面データを受け入れることができる状態である旨を伝えるVブランク信号が液晶表示制御部1

50

512の音源内蔵VDP1512aから入力されたことを契機として実行する周辺制御部Vブランク信号割り込み処理について説明する。この周辺制御部Vブランク信号割り込み処理が開始されると、周辺制御部1511の周辺制御MPU1511aは、図96に示すように、定常処理中フラグSP-FLGが値0であるかを判定する(ステップS1045)。この定常処理中フラグSP-FLGは、上述したように、図95の周辺制御部電源投入時処理におけるステップS1009~ステップS1038の周辺制御部定常処理を実行中であるとき値1、周辺制御部定常処理を実行完了したとき値0にそれぞれセットされる。

【1016】

ステップS1045で定常処理中フラグSP-FLGが値0でない(値1である)とき、つまり周辺制御部定常処理を実行中であるときには、そのままこのルーチンを終了する。一方、ステップS1045で定常処理中フラグSP-FLGが値0であるとき、つまり周辺制御部定常処理を実行完了したときには、Vブランク信号検出フラグVB-FLGに値1をセットし(ステップS1050)、このルーチンを終了する。このVブランク信号検出フラグVB-FLGは、上述したように、周辺制御部定常処理を実行するか否かを決定するためのフラグであり、周辺制御部定常処理を実行するとき値1、周辺制御部定常処理を実行しないとき値0にそれぞれ設定される。

【1017】

本実施形態では、ステップS1045で定常処理中フラグSP-FLGが値0であるか否か、つまり周辺制御部定常処理を実行完了したか否かを判定し、周辺制御部定常処理を実行完了したときにはステップS1050でVブランク信号検出フラグVB-FLGに値1をセットするようになっているが、これは、周辺制御部定常処理を実行中であるときに、Vブランク信号が入力されてVブランク信号検出フラグVB-FLGに値1をセットすると、図95の周辺制御部電源投入時処理におけるステップS1008の判定で周辺制御部定常処理を実行するものとして、現在実行中の周辺制御部定常処理を途中で強制的にキャンセルして周辺制御部定常処理を最初から実行開始するため、これを防止する目的で、図95の周辺制御部電源投入時処理(周辺制御部定常処理)におけるステップS1009で定常処理中フラグSP-FLGに値1をセットすることで周辺制御部定常処理を実行中である旨を、本ルーチンである周辺制御部Vブランク信号割り込み処理に伝えるとともに、図95の周辺制御部電源投入時処理(周辺制御部定常処理)におけるステップS1038で定常処理中フラグSP-FLGに値0をセットすることで周辺制御部定常処理を実行完了した旨を、本ルーチンである周辺制御部Vブランク信号割り込み処理に伝えることにより、本ルーチンである周辺制御部Vブランク信号割り込み処理におけるステップS1045の判定で定常処理中フラグSP-FLGが値0であるか否か、つまり周辺制御部定常処理を実行完了したか否かを判定するようになっている。換言すると、Vブランク信号が入力されて次のVブランク信号が入力されるまでに周辺制御部定常処理を実行完了することができず、いわゆる処理落ちした場合の処置である。

【1018】

これにより、今回の周辺制御部定常処理においては、約33.3msという時間でその処理を完了できず処理落ちした場合には、図95の周辺制御部電源投入時処理におけるステップS1008の判定で次のVブランク信号が入力されるまで待機する状態となる。つまり、処理落ちした今回の周辺制御部定常処理を実行するための時間が約66.6msとなる。通常、図95の周辺制御部電源投入時処理(周辺制御部定常処理)におけるステップS1010で1ms割り込みタイマの起動により1ms割り込みタイマが発生するごとに繰り返し実行する、後述する周辺制御部1msタイマ割り込み処理は1回の周辺制御部定常処理に対して32回だけ実行されるものの、上述した処理落ちした今回の周辺制御部定常処理が存在する場合には、周辺制御部1msタイマ割り込み処理が64回ではなく、32回だけ実行されるようになっている。つまり、周辺制御部定常処理が処理落ちした場合であっても、周辺制御部定常処理による演出の進行状態とタイマ割り込み制御である周辺制御部1msタイマ割り込み処理による演出の進行状態との整合性が崩れないようになっている。したがって、周辺制御部定常処理が処理落ちした場合であっても演出の進行

10

20

30

40

50

状態を確実に整合させることができる。

【 1 0 1 9 】

[1 6 - 1 - 3 . 周辺制御部 1 m s タイマ割り込み処理]

次に、図 9 5 の周辺制御部電源投入時処理の周辺制御部定常処理におけるステップ S 1 0 1 0 で 1 m s 割り込みタイマの起動により 1 m s 割り込みタイマが発生するごとに繰り返し実行する周辺制御部 1 m s タイマ割り込み処理について説明する。この周辺制御部 1 m s タイマ割り込み処理が開始されると、図 7 2 に示した周辺制御部 1 5 1 1 の周辺制御 MPU 1 5 1 1 a は、図 9 7 に示すように、1 m s タイマ割り込み実行回数 S T N が 3 3 回より小さいか否かを判定する（ステップ S 1 1 0 0）。この 1 m s タイマ割り込み実行回数 S T N は、上述したように、図 9 5 の周辺制御部電源投入時処理の周辺制御部定常処理におけるステップ S 1 0 1 0 の 1 m s 割り込みタイマ起動処理で 1 m s 割り込みタイマが起動して本ルーチンである周辺制御部 1 m s タイマ割り込み処理が実行された回数をカウントするカウンタである。本実施形態では、遊技盤側演出表示装置 1 6 0 0 及び扉枠側演出表示装置 4 6 0 のフレーム周波数（1 秒間あたりの画面更新回数）として、上述したように、概ね秒間 3 0 f p s に設定しているため、V ブランク信号が入力される間隔は、約 3 3 . 3 m s (= 1 0 0 0 m s ÷ 3 0 f p s) となっている。つまり、周辺制御部定常処理は、約 3 3 . 3 m s ごとに繰り返し実行されるようになっているため、周辺制御部定常処理におけるステップ S 1 0 1 0 で 1 m s 割り込みタイマを起動した後、次の周辺制御部定常処理が実行されるまでに、周辺制御部 1 m s タイマ割り込み処理が 3 2 回だけ実行されるようになっている。具体的には、周辺制御部定常処理におけるステップ S 1 0 1 0 で 1 m s 割り込みタイマが起動されると、まず 1 回目の 1 m s タイマ割り込みが発生し、2 回目、・・・、そして 3 2 回目の 1 m s タイマ割り込みが順次発生することとなる。

10

20

【 1 0 2 0 】

ステップ S 1 1 0 0 で 1 m s タイマ割り込み実行回数 S T N が 3 3 回より小さくないとき、つまり 3 3 回目の 1 m s タイマ割り込みが発生してこの周辺制御部 1 m s タイマ割り込み処理が開始されたときには、そのままこのルーチンを終了する。3 3 回目の 1 m s タイマ割り込みの発生が次の V ブランク信号の発生よりたまたま先行した場合には、本実施形態では、割り込み処理の優先順位として、周辺制御部 1 m s タイマ割り込み処理の方が周辺制御部 V ブランク割り込み処理と比べて高く設定されているものの、この 3 3 回目の 1 m s タイマ割り込みによる周辺制御部 1 m s タイマ割り込み処理の開始を強制的にキャンセルするようになっている。換言すると、本実施形態では、V ブランク信号が周辺制御基板 1 5 1 0 のシステム全体を支配する信号であるため、3 3 回目の 1 m s タイマ割り込みの発生が次の V ブランク信号の発生よりたまたま先行した場合には、周辺制御部 V ブランク割り込み処理を実行するために 3 3 回目の 1 m s タイマ割り込みによる周辺制御部 1 m s タイマ割り込み処理の開始が強制的にキャンセルさせられている。そして、V ブランク信号の発生により周辺制御部定常処理におけるステップ S 1 0 1 0 で 1 m s 割り込みタイマを再び起動した後、新たに 1 回目の 1 m s タイマ割り込みの発生による周辺制御部 1 m s タイマ割り込み処理を開始するようになっている。

30

【 1 0 2 1 】

一方、ステップ S 1 1 0 0 で 1 m s タイマ割り込み実行回数 S T N が 3 3 回より小さいときには、1 m s タイマ割り込み実行回数 S T N に値 1 だけ不足（インクリメントする、ステップ S 1 1 0 2）。この 1 m s タイマ割り込み実行回数 S T N に値 1 が足されることにより、図 9 5 の周辺制御部電源投入時処理の周辺制御部定常処理におけるステップ S 1 0 1 0 の 1 m s 割り込みタイマ起動処理で 1 m s 割り込みタイマが起動して本ルーチンである周辺制御部 1 m s タイマ割り込み処理が実行された回数が 1 回分だけ増えることとなる。

40

【 1 0 2 2 】

ステップ S 1 1 0 2 に続いて、モータ及びソレノイド駆動処理を行う（ステップ S 1 1 0 4）。このモータ及びソレノイド駆動処理では、図 7 3 に示した、周辺制御 MPU 1 5 1 1 a と外付けされる周辺制御 RAM 1 5 1 1 c のスケジュールデータ記憶領域 1 5 1 1

50

c a e にセットされた電氣的駆動源スケジュールデータを構成する時系列に配列されたモータやソレノイド等の電氣的駆動源の駆動データのうち、ポインタが指示する駆動データに従って、図 7 2 に示した、枠装飾駆動アンプ基板 1 9 4 及びモータ駆動基板 4 1 8 0 のモータやソレノイド等の電氣的駆動源を駆動するとともに、時系列に規定された次の駆動データにポインタを更新し、このモータ及びソレノイド駆動処理を実行するごとに、ポインタを更新する。

【 1 0 2 3 】

具体的には、モータ及びソレノイド駆動処理では、枠装飾駆動アンプ基板 1 9 4 への D M A シリアル連続送信処理を行う。ここでは、図 7 3 に示した周辺制御 M P U 1 5 1 1 a の周辺制御 D M A コントローラ 1 5 1 1 a c を利用して枠装飾駆動アンプ基板モータ用シリアル I / O ポート連続送信を行う。この枠装飾駆動アンプ基板モータ用シリアル I / O ポート連続送信が開始される際には、まず周辺制御 M P U 1 5 1 1 a と外付けされる周辺制御 R A M 1 5 1 1 c のスケジュールデータ記憶領域 1 5 1 1 c a e にセットされた電氣的駆動源スケジュールデータを構成する時系列に配列されたモータやソレノイド等の電氣的駆動源の駆動データのうち、ポインタが指示する駆動データに基づいて、演出操作ユニット 4 0 0 のダイヤル駆動モータ 4 1 4 への駆動信号を出力するための扉側モータ駆動データ S T M - D A T を、周辺制御部 1 5 1 1 の周辺制御 R O M 1 5 1 1 b 又は周辺制御 R A M 1 5 1 1 c の各種制御データコピーエリア 1 5 1 1 c e から抽出して作成するとともに、図 7 3 に示した周辺制御 R A M 1 5 1 1 c の枠装飾駆動アンプ基板側モータ用送信データ記憶領域 1 5 1 1 c a f にセットする。そして周辺制御 M P U 1 5 1 1 a の周辺制御 C P U コア 1 5 1 1 a a は、周辺制御 D M A コントローラ 1 5 1 1 a c の要求要因に枠装飾駆動アンプ基板モータ用シリアル I / O ポートの送信を指定し、枠装飾駆動アンプ基板側モータ用送信データ記憶領域 1 5 1 1 c a f の先頭アドレスに格納された扉側モータ駆動データ S T M - D A T のうちの最初の 1 バイトを、外部バス 1 5 1 1 h、周辺制御バスコントローラ 1 5 1 1 a d、そして周辺バス 1 5 1 1 a i を介して、枠装飾駆動アンプ基板モータ用シリアル I / O ポートの送信バッファレジスタに転送して書き込む。これにより、枠装飾駆動アンプ基板モータ用シリアル I / O ポートは、この書き込まれた送信バッファレジスタのデータを送信シフトレジスタに転送し、扉側モータ駆動クロック信号 S T M - C L K と同期して送信シフトレジスタの 1 バイトのデータを、1 ビットずつ送信開始する。

【 1 0 2 4 】

周辺制御 D M A コントローラ 1 5 1 1 a c は、枠装飾駆動アンプ基板モータ用シリアル I / O ポートの送信割り込み要求が発生するごとに、これを契機として（本実施形態では、枠装飾駆動アンプ基板モータ用シリアル I / O ポートの送信バッファレジスタに書き込まれた 1 バイトのデータが送信シフトレジスタに転送され、その送信バッファレジスタに 1 バイトのデータがなくなって空となったことを契機としている。）、周辺制御 C P U コア 1 5 1 1 a a がバスを使用していない場合に、枠装飾駆動アンプ基板側モータ用送信データ記憶領域 1 5 1 1 c a f に格納された残りの扉側モータ駆動データ S T M - D A T を 1 バイトずつ、外部バス 1 5 1 1 h、周辺制御バスコントローラ 1 5 1 1 a d、そして周辺バス 1 5 1 1 a i を介して、枠装飾駆動アンプ基板モータ用シリアル I / O ポートの送信バッファレジスタに転送して書き込むことで、枠装飾駆動アンプ基板モータ用シリアル I / O ポートは、この書き込まれた送信バッファレジスタのデータを送信シフトレジスタに転送し、扉側モータ駆動クロック信号 S T M - C L K と同期して送信シフトレジスタの 1 バイトのデータを、1 ビットずつ送信開始し、枠装飾駆動アンプ基板モータ用シリアル I / O ポートによる連続送信を行っている。

【 1 0 2 5 】

またモータ及びソレノイド駆動処理では、モータ駆動基板 4 1 8 0 への D M A シリアル連続送信処理を行う。ここでも、図 7 3 に示した周辺制御 M P U 1 5 1 1 a の周辺制御 D M A コントローラ 1 5 1 1 a c を利用してモータ駆動基板用シリアル I / O ポート連続送信を行う。このモータ駆動基板用シリアル I / O ポート連続送信が開始される際には、

まず周辺制御MPU1511aと外付けされる周辺制御RAM1511cのスケジュールデータ記憶領域1511caeにセットされた電氣的駆動源スケジュールデータを構成する時系列に配列されたモータやソレノイド等の電氣的駆動源の駆動データのうち、ポイントが指示する駆動データに基づいて、図8に示した遊技盤5に設けられる各種可動体を可動させるためのモータやソレノイドへの駆動信号を出力するための遊技盤側モータ駆動データSM-DATを、周辺制御部1511の周辺制御ROM1511b又は周辺制御RAM1511cの各種制御データコピーエリア1511ceから抽出して作成するとともに、図73に示した周辺制御RAM1511cのモータ駆動基板側送信データ記憶領域1511cagにセットする。そして周辺制御MPU1511aの周辺制御CPUコア1511aaは、周辺制御DMAコントローラ1511acの要求要因にモータ駆動基板用シリアルI/Oポートの送信を指定し、モータ駆動基板側送信データ記憶領域1511cagの先頭アドレスに格納された遊技盤側モータ駆動データSM-DATのうちの最初の1バイトを、外部バス1511h、周辺制御バスコントローラ1511ad、そして周辺バス1511aiを介して、モータ駆動基板用シリアルI/Oポートの送信バッファレジスタに転送して書き込む。これにより、モータ駆動基板用シリアルI/Oポートは、この書き込まれた送信バッファレジスタのデータを送信シフトレジスタに転送し、遊技盤側モータ駆動クロック信号SM-CLKと同期して送信シフトレジスタの1バイトのデータを、1ビットずつ送信開始する。

【1026】

周辺制御DMAコントローラ1511acは、モータ駆動基板用シリアルI/Oポートの送信割り込み要求が発生するごとに、これを契機として(本実施形態では、モータ駆動基板用シリアルI/Oポートの送信バッファレジスタに書き込まれた1バイトのデータが送信シフトレジスタに転送され、その送信バッファレジスタに1バイトのデータがなくなって空となったことを契機としている。)、周辺制御CPUコア1511aaがバスを使用していない場合に、モータ駆動基板側送信データ記憶領域1511cagに格納された残りの遊技盤側モータ駆動データSM-DATを1バイトずつ、外部バス1511h、周辺制御バスコントローラ1511ad、そして周辺バス1511aiを介して、モータ駆動基板用シリアルI/Oポートの送信バッファレジスタに転送して書き込むことで、モータ駆動基板用シリアルI/Oポートは、この書き込まれた送信バッファレジスタのデータを送信シフトレジスタに転送し、遊技盤側モータ駆動クロック信号SM-CLKと同期して送信シフトレジスタの1バイトのデータを、1ビットずつ送信開始し、モータ駆動基板用シリアルI/Oポートによる連続送信を行っている。

【1027】

ステップS1104に続いて、可動体情報取得処理を行う(ステップS1106)。この可動体情報取得処理では、遊技盤5に設けた各種検出スイッチからの検出信号が入力されているか否かを判定することにより各種検出スイッチからの検出信号の履歴情報(例えば、原位置履歴情報、可動位置履歴情報など。)を作成し、図73に示した、周辺制御MPU1511aと外付けされる周辺制御RAM1511cの可動体情報取得記憶領域1511cahにセットする。この可動体情報取得記憶領域1511cahにセットされる各種検出スイッチからの検出信号の履歴情報から遊技盤5に設けた各種可動体の原位置や可動位置等を取得することができる。

【1028】

ステップS1106に続いて、演出操作ユニット情報取得処理を行う(ステップS1108)。この演出操作ユニット情報取得処理では、演出操作ユニット400に設けられた各種検出スイッチからの検出信号が入力されているか否かを判定することにより各種検出スイッチからの検出信号の履歴情報(例えば、操作ボタン410の操作履歴情報など。)を作成し、図73に示した、周辺制御MPU1511aと外付けされる周辺制御RAM1511cの演出操作ユニット情報取得記憶領域1511caiにセットする。この演出操作ユニット情報取得記憶領域1511caiにセットされる各種検出スイッチからの検出信号の履歴情報から操作ボタン410の操作有無を取得することができる。

10

20

30

40

50

【 1 0 2 9 】

ステップ S 1 1 0 8 に続いて、描画状態情報取得処理を行う（ステップ S 1 1 1 0）。この描画状態情報取得処理では、図 8 7 に示した演出表示駆動基板 4 4 5 0 に備える扉枠側演出用レシーバ I C S D I C 0 の L O C K N 端子から出力される L O C K N 信号の履歴情報を作成し、図 7 3 に示した、周辺制御 M P U 1 5 1 1 a と外付けされる周辺制御 R A M 1 5 1 1 c の描画状態情報取得記憶領域 1 5 1 1 c a k にセットする。L O C K N 信号は、上述したように、演出表示駆動基板 4 4 5 0 に備える扉枠側演出用レシーバ I C S D I C 0 が、周辺制御基板 1 5 1 0 に備える扉枠側演出用トランスミッタ I C 1 5 1 2 d から受信した描画データが異常なデータであると判断すると、その旨を伝えるために出力する信号であり、具体的には、周辺制御基板 1 5 1 0 に備える扉枠側演出用トランスミッタ I C 1 5 1 2 d と、演出表示駆動基板 4 4 5 0 に備える扉枠側演出用レシーバ I C S D I C 0 と、の接続間、つまりトランスミッタとレシーバとの間の接続を確認（回復）するための所定のデータパターン（S Y N C パターン）を送信要求するために出力する信号である。描画状態情報取得記憶領域 1 5 1 1 c a k にセットされる L O C K N 信号の履歴情報から周辺制御基板 1 5 1 0 と演出表示駆動基板 4 4 5 0 との接続間における不具合の頻度や不具合の発生状態を取得して扉枠側演出表示装置 4 6 0 の描画状態を取得することができる。

10

【 1 0 3 0 】

ステップ S 1 1 1 0 に続いて、バックアップ処理を行い（ステップ S 1 1 1 2）、このルーチンを終了する。このバックアップ処理では、図 7 3 に示した、周辺制御 M P U 1 5 1 1 a と外付けされる周辺制御 R A M 1 5 1 1 c に記憶されている内容を、バックアップ第 1 エリア 1 5 1 1 c b と、バックアップ第 2 エリア 1 5 1 1 c c と、にそれぞれコピーしてバックアップするとともに、周辺制御 M P U 1 5 1 1 a と外付けされる周辺制御 S R A M 1 5 1 1 d に記憶されている内容を、バックアップ第 1 エリア 1 5 1 1 d b と、バックアップ第 2 エリア 1 5 1 1 d c と、にそれぞれコピーしてバックアップする。

20

【 1 0 3 1 】

具体的には、バックアップ処理では、周辺制御 R A M 1 5 1 1 c について、図 7 3 に示した、バックアップ対象ワークエリア 1 5 1 1 c a における、1 m s 割り込みタイマが発生するごとに、つまり本ルーチンである周辺制御部 1 m s タイマ割り込み処理が実行されるごとに、バックアップ対象となっている B a n k 0 (1 m s) に含まれる、枠装飾駆動アンプ基板側モータ用送信データ記憶領域 1 5 1 1 c a f、モータ駆動基板側送信データ記憶領域 1 5 1 1 c a g、可動体情報取得記憶領域 1 5 1 1 c a h、及び演出操作ユニット情報取得記憶領域 1 5 1 1 c a i に記憶されている内容である演出情報 (1 m s) を、演出バックアップ情報 (1 m s) として、バックアップ第 1 エリア 1 5 1 1 c b の B a n k 1 (1 m s) 及び B a n k 2 (1 m s) に周辺制御 D M A コントローラ 1 5 1 1 a c が高速にコピーし、そしてバックアップ第 2 エリア 1 5 1 1 c c の B a n k 3 (1 m s) 及び B a n k 4 (1 m s) に周辺制御 D M A コントローラ 1 5 1 1 a c が高速にコピーする。

30

【 1 0 3 2 】

この周辺制御 D M A コントローラ 1 5 1 1 a c による B a n k 0 (1 m s) に記憶されている内容の高速コピーについて簡単に説明すると、図 7 3 に示した周辺制御 M P U 1 5 1 1 a の周辺制御 M P U コア 1 5 1 1 a a が周辺制御 D M A コントローラ 1 5 1 1 a c の要求要因に B a n k 0 (1 m s) に記憶されている内容を、バックアップ第 1 エリア 1 5 1 1 c b の B a n k 1 (1 m s) へのコピーを指定し、B a n k 0 (1 m s) の先頭アドレスに格納された内容から B a n k 0 (1 m s) の終端アドレスに格納された内容までを、所定バイト（例えば、1 バイト）ずつ連続してバックアップ第 1 エリア 1 5 1 1 c b の B a n k 1 (1 m s) の先頭アドレスから順番にすべてコピーし、そして周辺制御 M P U コア 1 5 1 1 a a が周辺制御 D M A コントローラ 1 5 1 1 a c の要求要因に B a n k 0 (1 m s) に記憶されている内容を、バックアップ第 1 エリア 1 5 1 1 c b の B a n k 2 (1 m s) へのコピーを指定し、B a n k 0 (1 m s) の先頭アドレスに格納された内容から B a n k 0 (1 m s) の終端アドレスに格納された内容までを、所定バイト（例えば、

40

50

1バイト)ずつ連続してバックアップ第1エリア1511cbのBank2(1ms)の先頭アドレスから順番にすべてコピーする。

【1033】

続いて、周辺制御MPUCOA1511aaが周辺制御DMAコントローラ1511acの要求要因にBank0(1ms)に記憶されている内容を、バックアップ第2エリア1511ccのBank3(1ms)へのコピーを指定し、Bank0(1ms)の先頭アドレスに格納された内容からBank0(1ms)の終端アドレスに格納された内容までを、所定バイト(例えば、1バイト)ずつ連続してバックアップ第2エリア1511ccのBank3(1ms)の先頭アドレスから順番にすべてコピーし、そして周辺制御MPUCOA1511aaが周辺制御DMAコントローラ1511acの要求要因にBank0(1ms)に記憶されている内容を、バックアップ第2エリア1511ccのBank4(1ms)へのコピーを指定し、Bank0(1ms)の先頭アドレスに格納された内容からBank0(1ms)の終端アドレスに格納された内容までを、所定バイト(例えば、1バイト)ずつ連続してバックアップ第2エリア1511ccのBank4(1ms)の先頭アドレスから順番にすべてコピーする。

10

【1034】

このように、周辺制御部1msタイマ割り込み処理では、1msという期間内において、演出の進行として上述したステップS1104~ステップS1108の演出に関する各種処理を実行している。これに対して、図95の周辺制御部電源投入時処理における周辺制御部定常処理では、約33.3msという期間内において、演出の進行として上述したステップS1012~ステップS1032の演出に関する各種処理を実行している。周辺制御部1msタイマ割り込み処理では、ステップS1100で1msタイマ割り込み実行回数STNが値33より小さくないとき、つまり33回目の1msタイマ割り込みが発生してこの周辺制御部1msタイマ割り込み処理が開始されたときには、そのままこのルーチンを終了するようになっているため、仮に、33回目の1msタイマ割り込みの発生が次のVブランク信号の発生よりたまたま先行した場合でも、この33回目の1msタイマ割り込みによる周辺制御部1msタイマ割り込み処理の開始を強制的にキャンセルし、Vブランク信号の発生により周辺制御部定常処理におけるステップS1010で1ms割り込みタイマを再び起動した後、新たに1回目の1msタイマ割り込みの発生による周辺制御部1msタイマ割り込み処理を開始するようになっている。つまり、周辺制御部定常処理による演出の進行状態とタイマ割り込み制御である周辺制御部1msタイマ割り込み処理による演出の進行状態との整合性が崩れないようになっている。したがって、演出の進行状態を確実に整合させることができる。

20

30

【1035】

また、上述したように、Vブランク信号が出力される間隔は、遊技盤側演出表示装置1600及び扉枠側演出表示装置460の液晶サイズによって多少変化するし、周辺制御MPU1511aと音源内蔵VDP1512aとが実装された周辺制御基板1510の製造ロットにおいてもVブランク信号が出力される間隔が多少変化する場合もある。本実施形態では、Vブランク信号が周辺制御基板1510のシステム全体を支配する信号であるため、33回目の1msタイマ割り込みの発生が次のVブランク信号の発生よりたまたま先行した場合には、周辺制御部Vブランク割り込み処理を実行するために33回目の1msタイマ割り込みによる周辺制御部1msタイマ割り込み処理の開始が強制的にキャンセルさせられている。つまり本実施形態では、Vブランク信号が出力される間隔が多少変化する場合であっても、33回目の1msタイマ割り込みによる周辺制御部1msタイマ割り込み処理の開始を強制的にキャンセルすることによって、このVブランク信号が出力される間隔が多少変化することによる時間ズレを吸収することができるようになっている。

40

【1036】

[16-1-4.周辺制御部コマンド受信割り込み処理]

次に、主制御基板1310からの各種コマンドを受信する周辺制御部コマンド受信割り込み処理について説明する。図72に示した周辺制御部1511の周辺制御MPU151

50

1 a は、主制御基板 1 3 1 0 からの各種コマンドがシリアルデータとして送信開始されると、これを契機として主周シリアルデータを周辺制御 M P U 1 5 1 1 a に内蔵する主制御基板用シリアル I / O ポートで 1 バイト (8 ビット) の情報を受信バッファに取り込み、この取り込みが完了すると、これを契機として割り込みが発生し、周辺制御部コマンド受信割り込み処理を行う。主周シリアルデータは、1 パケットが 3 バイトに構成されており、1 バイト目としてステータスが割り振られ、2 バイト目としてモードが割り振られ、3 バイト目としてステータスとモードとを数値とみなしてその合計を算出したサム値が割り振られている。

【 1 0 3 7 】

周辺制御部コマンド受信割り込み処理が開始されると、周辺制御部 1 5 1 1 の周辺制御 M P U 1 5 1 1 a は、図 9 8 に示すように、1 バイト受信期間タイマがタイムアウトしたか否かを判定する (ステップ S 1 2 0 0) 。この 1 バイト受信期間タイマは、主制御基板 1 3 1 0 から送信される主周シリアルデータのうち、1 バイト (8 ビット) の情報を受信し得る期間を設定するものである。

【 1 0 3 8 】

ステップ S 1 2 0 0 で 1 バイト受信期間タイマがタイムアウトしていないとき、つまり主制御基板 1 3 1 0 から送信される主周シリアルデータのうち、1 バイト (8 ビット) の情報を受信し得る期間内であるときには、周辺制御 M P U 1 5 1 1 a の内蔵する主制御基板用シリアル I / O ポートの受信バッファから受信した 1 バイトの情報を取り込み (ステップ S 1 2 0 2) 、受信カウンタ S R X C に値 1 を加える (インクリメントする、ステップ S 1 2 0 4) 。この受信カウンタ S R X C は、受信バッファから取り出した回数を示すカウンタであり、主周シリアルデータの 1 バイト目であるステータスを受信バッファから取り出すと値 1 、主周シリアルデータの 2 バイト目であるモードを受信バッファから取り出すと値 2 、主周シリアルデータの 3 バイト目であるサム値を受信バッファから取り出すと値 3 となる。なお、受信カウンタ S R X C は、電源投入時等に初期値 0 がセットされる。

【 1 0 3 9 】

ステップ S 1 2 0 4 に続いて、受信カウンタ S R X C が値 3 であるか否か、つまり主周シリアルデータの 3 バイト目であるサム値を受信バッファから取り出したか否かを判定する (ステップ S 1 2 0 6) 。この判定では、主周シリアルデータの 1 バイト目であるステータスに続いて、主周シリアルデータの 2 バイト目であるモード、そして主周シリアルデータの 3 バイト目であるサム値を、順に受信バッファから取り出したか否かを判定している。

【 1 0 4 0 】

ステップ S 1 2 0 6 で受信カウンタ S R X C が値 3 でないとき、つまり主周シリアルデータの 1 バイト目であるステータスに続いて、まだ主周シリアルデータの 2 バイト目であるモード、そして主周シリアルデータの 3 バイト目であるサム値を、順に受信バッファから取り出していないときには、1 バイト受信期間タイマのセットを行い (ステップ S 1 2 0 8) 、このルーチンを終了する。ステップ S 1 2 0 8 で 1 バイト受信期間タイマがセットされることで、主周シリアルデータの 2 バイト目であるモード又は主周シリアルデータの 3 バイト目であるサム値を受信し得る期間が設定される。

【 1 0 4 1 】

一方、ステップ S 1 2 0 6 で受信カウンタ S R X C が値 3 であるとき、つまり主周シリアルデータの 1 バイト目であるステータスに続いて、主周シリアルデータの 2 バイト目であるモード、そして主周シリアルデータの 3 バイト目であるサム値を、順に受信バッファから取り出したときには、受信カウンタ S R X C に初期値 0 をセットし (ステップ S 1 2 1 0) 、サム値を算出する (ステップ S 1 2 1 2) 。この算出は、ステップ S 1 2 0 2 で受信バッファからすでに取り出した、主周シリアルデータの 1 バイト目であるステータスと、主周シリアルデータの 2 バイト目であるモードと、を数値とみなしてその合計 (サム値) を算出する。

【 1 0 4 2 】

10

20

30

40

50

ステップ S 1 2 1 2 に続いて、ステップ S 1 2 0 2 で受信バッファからすでに取り出した主周シリアルデータの 3 バイト目であるサム値と、ステップ S 1 2 1 2 で算出したサム値と、が一致しているか否かを判定する（ステップ S 1 2 1 4）。ステップ S 1 2 0 2 で受信バッファからすでに取り出した主周シリアルデータの 3 バイト目であるサム値は、主制御基板 1 3 1 0 からの主周シリアルデータのうち、主周シリアルデータの 3 バイト目として割り振られたサム値であるため、ステップ S 1 2 1 2 で算出したサム値と一致しているはずである。ところが、パチンコ機 1 は、パチンコ島設備から遊技球が供給されており、遊技球は、互いにこすれ合って帯電すると、静電放電してノイズを発生するため、パチンコ機 1 はノイズの影響を受けやすい環境下にある。そこで、本実施形態では、周辺制御部 1 5 1 1 側において、受信した主周シリアルデータの 1 バイト目として割り振られたステータスと、主周シリアルデータの 2 バイト目として割り振られたモードと、を数値とみなしてその合計（サム値）を算出し、この算出したサム値が、主制御基板 1 3 1 0 からの主周シリアルデータのうち、主周シリアルデータの 3 バイト目として割り振られたサム値と一致しているか否かを判定している。これにより、周辺制御 M P U 1 5 1 1 a は、主制御基板 1 3 1 0 と周辺制御基板 1 5 1 0 との基板間において、主周シリアルデータがノイズの影響を受けて正規と異なる主周シリアルデータに変化したか否かを判定することができる。

10

【 1 0 4 3 】

ステップ S 1 2 1 4 で、ステップ S 1 2 0 2 で受信バッファからすでに取り出した主周シリアルデータの 3 バイト目であるサム値と、ステップ S 1 2 1 2 で算出したサム値と、が一致しているときには、受信した、主周シリアルデータの 1 バイト目として割り振られたステータスと、主周シリアルデータの 2 バイト目として割り振られたモードとを、図 7 3 に示した、周辺制御 M P U 1 5 1 1 a と外付けされる周辺制御 R A M 1 5 1 1 c の受信コマンド記憶領域 1 5 1 1 c a c に記憶し（ステップ S 1 2 1 6）、このルーチンを終了する。この受信コマンド記憶領域 1 5 1 1 c a c は、リングバッファとして用いており、主周シリアルデータの 1 バイト目として割り振られたステータスと、主周シリアルデータの 2 バイト目として割り振られたモードとは、受信コマンド記憶領域 1 5 1 1 c a c の周辺制御部受信リングバッファに記憶される。この「周辺制御部受信リングバッファ」とは、バッファの最後と先頭が繋がっているように使われるバッファのことであり、バッファの先頭から順次データを記憶し、バッファの最後まできたら最初に戻って記憶する。なお、周辺制御 M P U 1 5 1 1 a は、ステップ S 1 2 1 6 で周辺制御部受信リングバッファに記憶する際に、受信した、主周シリアルデータの 1 バイト目として割り振られたステータスと、主周シリアルデータの 2 バイト目として割り振られたモードと、を対応付けて記憶しており、3 バイト目として割り振られたサム値を破棄する。

20

30

【 1 0 4 4 】

一方、ステップ S 1 2 0 0 で 1 バイト受信期間タイマがタイムアウトしていないとき、つまり主制御基板 1 3 1 0 から送信される主周シリアルデータのうち、1 バイト（8 ビット）の情報を受信し得る期間を超えているときには、又はステップ S 1 2 1 4 で、ステップ S 1 2 0 2 で受信バッファからすでに取り出した主周シリアルデータの 3 バイト目であるサム値と、ステップ S 1 2 1 2 で算出したサム値と、が一致していないときには、そのままこのルーチンを終了する。

40

【 1 0 4 5 】

[1 6 - 1 - 5 . 周辺制御部停電予告信号割り込み処理]

次に、図 7 5 に示した、主制御基板 1 3 1 0 の停電監視回路 1 3 1 0 e からの停電予告信号（周辺停電予告信号）が主制御基板 1 3 1 0 から入力されたことを契機として実行する周辺制御部停電予告信号割り込み処理について説明する。この周辺制御部停電予告信号割り込み処理が開始されると、図 7 2 に示した周辺制御部 1 5 1 1 の周辺制御 M P U 1 5 1 1 a は、まず 2 マイクロ秒タイマを起動し（ステップ S 1 3 2 0）、停電予告信号（周辺停電予告信号）が入力されているか否かを判定する（ステップ S 1 3 0 2）。この判定で停電予告信号（周辺停電予告信号）が入力されていないときには、そのままこのルーチ

50

ンを終了する。

【1046】

一方、ステップS1302で停電予告信号が入力されているときには、2マイクロ秒経過したか否かを判定する(ステップS1304)。この判定では、ステップS1320で起動したタイマが2マイクロ秒経過した否かを判定している。ステップS1304で2マイクロ秒経過していないときには、ステップS1302に戻り、停電予告信号が入力されているか否かを判定し、停電予告信号が入力されていないときにはそのままこのルーチンを終了する一方、停電予告信号が入力されているときには、再びステップS1304で2マイクロ秒経過したか否かを判定する。つまりステップS1304の判定では、本ルーチンである周辺制御部停電予告信号割り込み処理が開始されて2マイクロ秒間、停電予告信号

10

【1047】

ステップS1304で本ルーチンである周辺制御部停電予告信号割り込み処理が開始されて2マイクロ秒間、停電予告信号が入力され続けているときには、節電処理を行う(ステップS1306)。この節電処理では、遊技盤側演出表示装置1600及び扉枠側演出表示装置460のバックライトの消灯、遊技盤5に設けられるモータやソレノイドへの励磁OFF、各種LEDの消灯等を順次実行することによりパチンコ機1のシステム全体の消費電力を抑えることによって、パチンコ機1の電力が遮断されても周辺制御MPU1511aが動作可能な時間である20ミリ秒の期間だけ安定動作を確保している。

【1048】

ステップS1306に続いて、コマンド受信待機処理を行う(ステップS1308)。このコマンド受信待機処理では、主制御基板1310が送信中の各種コマンドがある場合を想定して、送信中のコマンドを周辺制御MPU1511aが受信することができるように、少なくとも、17ミリ秒の期間だけ待機するようになっている。コマンドを受信すると、上述した、周辺制御部コマンド受信割り込み処理が開始されて、図73に示した、周辺制御MPU1511aと外付けされる周辺制御RAM1511cの受信コマンド記憶領域1511cac(周辺制御部受信リングバッファ)に受信したコマンドが記憶される。

20

【1049】

ステップS1308に続いて、コマンドのバックアップ処理を行う(ステップS1310)。このコマンドのバックアップ処理では、図73に示した、バックアップ対象ワークエリア1511caにおけるBank0(1fr)に含まれる受信コマンド記憶領域1511cacに記憶されている内容を、バックアップ第1エリア1511cbのBank1(1fr)及びBank2(1fr)に周辺制御DMAコントローラ1511acが高速にコピーし、そしてバックアップ第2エリア1511ccのBank3(1fr)及びBank4(1fr)に周辺制御DMAコントローラ1511acが高速にコピーする。

30

【1050】

この周辺制御DMAコントローラ1511acによるBank0(1fr)に含まれる受信コマンド記憶領域1511cacに記憶されている内容の高速コピーについて簡単に説明すると、図73に示した周辺制御MPU1511aの周辺制御MPUコア1511aaが周辺制御DMAコントローラ1511acの要求要因にBank0(1fr)に含まれる受信コマンド記憶領域1511cacに記憶されている内容を、バックアップ第1エリア1511cbのBank1(1fr)に含まれる受信コマンド記憶領域へのコピーを指定し、Bank0(1fr)に含まれる受信コマンド記憶領域1511cacの先頭アドレスに格納された内容からBank0(1fr)に含まれる受信コマンド記憶領域1511cacの終端アドレスに格納された内容までを、所定バイト(例えば、1バイト)ずつ連続してバックアップ第1エリア1511cbのBank1(1fr)に含まれる受信コマンド記憶領域の先頭アドレスから順番にすべてコピーし、そして周辺制御MPUコア1511aaが周辺制御DMAコントローラ1511acの要求要因にBank0(1fr)に含まれる受信コマンド記憶領域1511cacに記憶されている内容を、バックアップ第1エリア1511cbのBank2(1fr)に含まれる受信コマンド記憶領域へ

40

50

のコピーを指定し、Bank 0 (1fr)に含まれる受信コマンド記憶領域 1511cac の先頭アドレスに格納された内容から Bank 0 (1fr)に含まれる受信コマンド記憶領域 1511cac の終端アドレスに格納された内容までを、所定バイト（例えば、1 バイト）ずつ連続してバックアップ第 1 エリア 1511cb の Bank 2 (1fr)に含まれる受信コマンド記憶領域の先頭アドレスから順番にすべてコピーする。

【1051】

続いて、周辺制御 MPU コア 1511aa が周辺制御 DMA コントローラ 1511ac の要求要因に Bank 0 (1fr)に含まれる受信コマンド記憶領域 1511cac に記憶されている内容を、バックアップ第 2 エリア 1511cc の Bank 3 (1fr)に含まれる受信コマンド記憶領域へのコピーを指定し、Bank 0 (1fr)に含まれる受信コマンド記憶領域 1511cac の先頭アドレスに格納された内容から Bank 0 (1fr)に含まれる受信コマンド記憶領域 1511cac の終端アドレスに格納された内容までを、所定バイト（例えば、1 バイト）ずつ連続してバックアップ第 2 エリア 1511cc の Bank 3 (1fr)に含まれる受信コマンド記憶領域の先頭アドレスから順番にすべてコピーし、そして周辺制御 MPU コア 1511aa が周辺制御 DMA コントローラ 1511ac の要求要因に Bank 0 (1fr)に含まれる受信コマンド記憶領域 1511cac に記憶されている内容を、バックアップ第 2 エリア 1511cc の Bank 4 (1fr)に含まれる受信コマンド記憶領域へのコピーを指定し、Bank 0 (1fr)に含まれる受信コマンド記憶領域 1511cac の先頭アドレスに格納された内容から Bank 0 (1fr)に含まれる受信コマンド記憶領域 1511cac の終端アドレスに格納された内容までを、所定バイト（例えば、1 バイト）ずつ連続してバックアップ第 2 エリア 1511cc の Bank 4 (1fr)に含まれる受信コマンド記憶領域の先頭アドレスから順番にすべてコピーする。

【1052】

ステップ S 1310 に続いて、停電予告信号（周辺停電予告信号）が入力されているか否かを判定する（ステップ S 1312）。この判定で停電予告信号が入力されているときには、WDT クリア処理を行う（ステップ S 1314）。この WDT クリア処理では、周辺制御 MPU 1511a は、図 73 に示した周辺制御内蔵 WDT 1511af と、図 72 に示した周辺制御外部 WDT 1511e と、にクリア信号を出力して周辺制御 MPU 1511a にリセットがかからないようにする。

【1053】

一方、ステップ S 1312 で停電予告信号が入力されていないとき、又はステップ S 1314 に続いて、再びステップ S 1312 に戻り、停電予告信号が入力されているか否かを判定する。つまり、停電予告信号（周辺停電予告信号）が入力されているか否かを無限に判定し続けることとなる。このように無限に判定し続けることにより、ステップ S 1312 で停電予告信号（周辺停電予告信号）が入力されていないときには、周辺制御 MPU 1511a は、周辺制御内蔵 WDT 1511af と、周辺制御外部 WDT 1511e と、にクリア信号を出力することができなくなり、周辺制御 MPU 1511a にリセットがかかる一方、ステップ S 1312 で停電予告信号が入力されているときには、ステップ S 1314 で WDT クリア処理を行い、周辺制御 MPU 1511a にリセットがかからない。なお、周辺制御 MPU 1511a にリセットがかかると、図 95 に示した周辺制御部電源投入時処理が再び開始されることとなる。

【1054】

このように、ステップ S 1312 による判定で無限ループにおいて停電予告信号（周辺停電予告信号）の入力が継続する場合には、ステップ S 1314 で WDT クリア処理が実行されることによって停電状態になる直前で周辺制御 MPU 1511a にリセットがかからないようになっていく。これに対して、ステップ S 1312 による判定で無限ループにおいて停電予告信号の入力が継続されず解除された場合には、WDT クリア処理が実行されないため、周辺制御内蔵 WDT 1511af と、周辺制御外部 WDT 1511e と、にクリア信号を出力が中断されるようになっていく。これにより、ノイズなどで本ルーチン

10

20

30

40

50

である周辺制御部停電予告信号割り込み処理が誤って開始され、そのノイズが2マイクロ秒の期間を超えて発生することでステップS 1 3 0 2の判定を通過したとしても、ステップS 1 3 1 2による判定で無限ループにおいて停電予告信号（周辺停電予告信号）の入力が継続されず解除された場合には、ステップS 1 3 1 4のWDTクリア処理が実行されないことにより周辺制御MPU 1 5 1 1 aにリセットがかかるようになっており、そのようなノイズに対して自動的にリセット復帰することで対応することができるようになっている。

【1055】

[16-1-6. LOCKN信号履歴作成処理]

次に、図97に示した周辺制御部1msタイマ割り込み処理におけるステップS 1 1 1 0の描画状態情報取得処理の一処理として実行するLOCKN信号履歴作成処理について説明する。このLOCKN信号履歴作成処理では、図87に示した演出表示駆動基板4450に備える扉枠側演出用レシーバICSDIC0のLOCKN端子から出力されるLOCKN信号の履歴を作成する。このLOCKN信号は、上述したように、演出表示駆動基板4450に備える扉枠側演出用レシーバICSDIC0が、図74に示した周辺制御基板1510に備える扉枠側演出用トランスミッタIC1512dから受信した描画データが異常なデータであると判断すると、その旨を伝えるために出力する信号であり、具体的には、周辺制御基板1510に備える扉枠側演出用トランスミッタIC1512dと、演出表示駆動基板4450に備える扉枠側演出用レシーバICSDIC0との接続間、つまりトランスミッタとレシーバとの間の接続を確認（回復）するための所定のデータパターン（SYNCパターン）を送信要求するために出力する信号である。

【1056】

LOCKN信号履歴作成処理が開始されると、図72に示した周辺制御部1511の周辺制御MPU 1 5 1 1 aは、図100に示すように、図73に示した、周辺制御MPU 1 5 1 1 aと外付けされる周辺制御RAM 1 5 1 1 cの描画状態情報取得記憶領域1511c a kからLOCKN信号検出履歴情報LOCKN-HISTを読み出す（ステップS 1 5 0 0）。このLOCKN信号検出履歴情報LOCKN-HISTは、1バイト（8ビット：最上位ビットB7、B6、B5、B4、B3、B2、B1、最下位ビットB0、「B」はビットを表す。）の記憶容量を有しており、演出表示駆動基板4450に備える扉枠側演出用レシーバICSDIC0のLOCKN端子から出力されるLOCKN信号の履歴がLOCKN信号検出履歴情報LOCKN-HISTとして描画状態情報取得記憶領域1511c a kに記憶されている。

【1057】

ステップS 1 5 0 0に続いて、演出表示駆動基板4450に備える扉枠側演出用レシーバICSDIC0のLOCKN端子から出力されるLOCKN信号があるか否かを判定する（ステップS 1 5 0 2）。この判定は、扉枠側演出用レシーバICSDIC0からのLOCKN信号があるときには、扉枠側演出用レシーバICSDIC0が、扉枠側演出用トランスミッタIC1512dから受信した描画データが異常なデータであると判断して、扉枠側演出用トランスミッタIC1512dと扉枠側演出用レシーバICSDIC0との接続間、つまりトランスミッタとレシーバとの間の接続を確認（回復）するための所定のデータパターン（SYNCパターン）を送信要求していると判定する一方、扉枠側演出用レシーバICSDIC0からのLOCKN信号がないときには、扉枠側演出用レシーバICSDIC0が、扉枠側演出用トランスミッタIC1512dから受信した描画データが異常なデータでない（正常なデータである）と判断して、扉枠側演出用トランスミッタIC1512dと扉枠側演出用レシーバICSDIC0との接続間、つまりトランスミッタとレシーバとの間の接続を確認（回復）するための所定のデータパターン（SYNCパターン）を送信要求していないと判定する。

【1058】

ステップS 1 5 0 2で扉枠側演出用レシーバICSDIC0からのLOCKN信号があるときには、LOCKN信号検出履歴情報のシフト処理を行う（ステップS 1 5 0 4）。

このLOCKN信号検出履歴情報のシフト処理では、扉枠側演出用レシーバICSDIC0からのLOCKN信号があるときには、ステップS1500で読み出したLOCKN信号検出履歴情報LOCKN-HISTを、最上位ビットB7 B6、B6 B5、B5 B4、B4 B3、B3 B2、B2 B1、B1 最下位ビットB0という具合に、最下位ビットB0から最上位ビットB7に向かって1ビットずつシフトする。

【1059】

ステップS1504でLOCKN信号検出履歴情報LOCKN-HISTをシフトした場合には、LOCKN信号検出履歴情報LOCKN-HISTの最下位ビットB0に値1をセットし(ステップS1506)、このルーチンを終了する。

【1060】

一方、ステップS1502で扉枠側演出用レシーバICSDIC0からのLOCKN信号がないときには、LOCKN信号検出履歴情報のシフト処理を行う(ステップS1508)。このLOCKN信号検出履歴情報のシフト処理では、ステップS1504のLOCKN信号検出履歴情報のシフト処理と同一の処理を行い、扉枠側演出用レシーバICSDIC0からのLOCKN信号がないときには、ステップS1500で読み出したLOCKN信号検出履歴情報LOCKN-HISTを、最上位ビットB7 B6、B6 B5、B5 B4、B4 B3、B3 B2、B2 B1、B1 最下位ビットB0という具合に、最下位ビットB0から最上位ビットB7に向かって1ビットずつシフトする。

【1061】

ステップS1508でLOCKN信号検出履歴情報LOCKN-HISTをシフトした場合には、LOCKN信号検出履歴情報LOCKN-HISTの最下位ビットB0に値0をセットし(ステップS1510)、このルーチンを終了する。

【1062】

このように、このLOCKN信号履歴作成処理が実行されるごとに、LOCKN信号検出履歴情報LOCKN-HISTを最下位ビットB0から最上位ビットB7に向かって1ビットずつシフトしたのち、最下位ビットB0に値1又は値0がセットされるため、扉枠側演出用レシーバICSDIC0からのLOCKN信号の履歴を作成することができる。

【1063】

[16-1-7. 接続不具合判定処理]

次に、図95に示した周辺制御部電源投入時処理の周辺制御部定常処理におけるステップS1024の警告処理の一処理として実行する接続不具合判定処理について説明する。この接続不具合判定処理では、図87に示した演出表示駆動基板4450に備える扉枠側演出用レシーバICSDIC0のLOCKN端子から出力されるLOCKN信号の履歴に基づいて、周辺制御基板1510に備える扉枠側演出用トランスミッタIC1512dと、演出表示駆動基板4450に備える扉枠側演出用レシーバICSDIC0と、の接続間、つまりトランスミッタとレシーバとの間の接続に不具合が発生しているか否か判定する。

【1064】

接続不具合判定処理が開始されると、図72に示した周辺制御部1511の周辺制御MPU1511aは、図101に示すように、図73に示した、周辺制御MPU1511aと外付けされる周辺制御RAM1511cの描画状態情報取得記憶領域1511cakからLOCKN信号検出履歴情報LOCKN-HISTを読み出す(ステップS1520)。このLOCKN信号検出履歴情報LOCKN-HISTには、上述したように、演出表示駆動基板4450に備える扉枠側演出用レシーバICSDIC0のLOCKN端子から出力されるLOCKN信号の履歴が記憶されている。このLOCKN信号は、上述したように、演出表示駆動基板4450に備える扉枠側演出用レシーバICSDIC0が、周辺制御基板1510に備える扉枠側演出用トランスミッタIC1512dから受信した描画データが異常なデータであると判断すると、その旨を伝えるために出力する信号であり、具体的には、周辺制御基板1510に備える扉枠側演出用トランスミッタIC1512dと、演出表示駆動基板4450に備える扉枠側演出用レシーバICSDIC0と、の接続間、つまりトランスミッタとレシーバとの間の接続を確認(回復)するための所定のデー

10

20

30

40

50

タパターン（SYNCPパターン）を送信要求するために出力する信号である。

【1065】

ステップS1520に続いて、扉枠側演出用レシーバICSDIC0からのLOCKN信号があるか否かを判定する（ステップS1522）。この判定は、ステップS1520で読み出したLOCKN信号検出履歴情報LOCKN-HISTが接続確認判定値と一致しているか否かを判定する。この接続確認判定値は、図72に示した周辺制御ROM1511bに予め記憶されており、本実施形態では、「00001111B（「B」はビットを表す。）」であり、上位4ビットのB7～B4が値0、下位4ビットのB3～B0が値1となっている。ステップS1522の判定では、LOCKN信号検出履歴情報LOCKN-HISTの下位4ビットB3～B0と接続確認判定値の下位4ビットB3～B0とが一致しているか否かの判定を行う。

10

【1066】

ステップS1522で、ステップS1520で読み出したLOCKN信号検出履歴情報LOCKN-HISTの下位4ビットB3～B0と接続確認判定値の下位4ビットB3～B0とが一致していないときには、周辺制御基板1510に備える扉枠側演出用トランスミッタIC1512dと、演出表示駆動基板4450に備える扉枠側演出用レシーバICSDIC0と、の接続間、つまりトランスミッタとレシーバとの間の接続に不具合が発生していない状態であると判定して、そのままこのルーチンを終了する。

【1067】

一方、ステップS1522で、ステップS1520で読み出したLOCKN信号検出履歴情報LOCKN-HISTの下位4ビットB3～B0と接続確認判定値の下位4ビットB3～B0とが一致しているときには、周辺制御基板1510に備える扉枠側演出用トランスミッタIC1512dと、演出表示駆動基板4450に備える扉枠側演出用レシーバICSDIC0と、の接続間、つまりトランスミッタとレシーバとの間の接続に不具合が発生している状態であると判定して通信チェックカウンタCC-CNTに値1だけ足す（インクリメントする、ステップS1524）。この通信チェックカウンタCC-CNTは、本ルーチンが実行されるごとに、ステップS1522の判定において、トランスミッタとレシーバとの間の接続に不具合が発生している状態であると判定した回数をカウントアップする（累積回数を数える）ものである。なお、通信チェックカウンタCC-CNTは、パチンコ機1が電源投入されると、値0がセットされてリセットされるようになって

20

30

【1068】

ステップS1524に続いて、通信チェックカウンタCC-CNTの値が累積回数上限値CC-LMTより小さいか否かを判定する（ステップS1526）。この判定では、通信チェックカウンタCC-CNTの値が累積回数上限値CC-LMTより小さいときには、トランスミッタとレシーバとの間の接続に不具合が発生している状態であると判定した累積回数が累積回数上限値CC-LMTに達していないと判定する一方、通信チェックカウンタCC-CNTの値が累積回数上限値CC-LMTより小さくない（大きい）ときには、トランスミッタとレシーバとの間の接続に不具合が発生している状態であると判定した累積回数が累積回数上限値CC-LMTに達している

40

【1069】

ステップS1526で通信チェックカウンタCC-CNTの値が累積回数上限値CC-LMTより小さいとき、つまりトランスミッタとレシーバとの間の接続に不具合が発生している状態であると判定した累積回数が累積回数上限値CC-LMTに達していないときには、通信異常フラグCC-FLGに値0をセットし（ステップS1528）、このルーチンを終了する。一方、ステップS1526で通信チェックカウンタCC-CNTの値が累積回数上限値CC-LMTより小さくない（大きい）とき、つまりトランスミッタとレシーバとの間の接続に不具合が発生している状態であると判定した累積回数が累積回数上限値CC-LMTに達しているときには、通信異常フラグCC-FLGに値1をセットし

50

(ステップ S 1 5 3 0)、このルーチンを終了する。通信異常フラグ C C - F L G は、トランスミッタとレシーバとの間の接続に不具合が発生している状態であると判定した累積回数が累積回数上限値 C C - L M T に達してトランスミッタとレシーバとの間の接続に確実に不具合が発生しているか否かを示すフラグであり、トランスミッタとレシーバとの間の接続に確実に不具合が発生しているとき値 1、トランスミッタとレシーバとの間の接続に不具合が発生している状態であると判定した累積回数が累積回数上限値 C C - L M T に達していないとき値 0 にそれぞれ設定される。なお、通信異常フラグ C C - F L G は、パチンコ機 1 が電源投入されると、値 0 がセットされてリセットされるようになっているのに対して、瞬停や停電によってリセットされず、復電時において瞬間や停電となる直前の通信異常フラグ C C - F L G の値に復元されるようになっている。

10

【 1 0 7 0 】

[1 6 - 1 - 8 . 接続回復処理]

次に、図 9 5 に示した周辺制御部電源投入時処理の周辺制御部定常処理におけるステップ S 1 0 2 4 の警告処理の一処理として実行する接続回復処理について説明する。この接続回復処理では、図 1 0 1 に示した接続不具合判定処理に続いて実行され、周辺制御基板 1 5 1 0 に備える扉枠側演出用トランスミッタ I C 1 5 1 2 d と、演出表示駆動基板 4 4 5 0 に備える扉枠側演出用レシーバ I C S D I C 0 と、の接続間、つまりトランスミッタとレシーバとの間の接続を確認(回復)するために所定のデータパターン(S Y N C パターン)を出力する一方、トランスミッタとレシーバとの間の接続が異常であるときにその旨を報知する。

20

【 1 0 7 1 】

接続回復処理が開始されると、図 7 2 に示した周辺制御部 1 5 1 1 の周辺制御 M P U 1 5 1 1 a は、図 1 0 2 に示すように、図 9 5 に示した周辺制御部電源投入時処理の周辺制御部定常処理におけるステップ S 1 0 2 0 のスケジューラ更新処理において、図 7 3 に示した周辺制御 R A M 1 5 1 1 c のスケジュールデータ記憶領域 1 5 1 1 c a e にセットされた各種スケジュールデータのうち、画面生成用スケジュールデータを起動中であるか否かを判定する(ステップ S 1 5 4 0)。この判定では、スケジューラ更新処理において、画面生成用スケジュールデータを構成する時系列に配列された画面データのうち、先頭の画面データから何番目の画面データを音源内蔵 V D P 1 5 1 2 a に出力するのかを指示するために、ポインタが更新されているか否かを判定する。換言すると、スケジューラ更新処理において、ポインタを更新しているときには画面生成用スケジュールデータに沿って演出が進行しているため、画面生成用スケジュールデータが起動中であると判定する一方、画面生成用スケジュールデータに沿って演出が完了してポインタの更新がすべて終了しているときには画面生成用スケジュールデータが未起動であると判定する。なお、この判定では、パチンコ機 1 の電源投入時における起動画面を遊技盤側演出表示装置 1 6 0 0 に表示している期間や、客待ち状態となって遊技盤側演出表示装置 1 6 0 0 によるデモンストレーションを行っている期間であるか否かを、画面生成用スケジュールデータに基づいて判断することができるようになっており、パチンコ機 1 の電源投入時における起動画面を遊技盤側演出表示装置 1 6 0 0 に表示している期間や、客待ち状態となって遊技盤側演出表示装置 1 6 0 0 によるデモンストレーションを行っている期間であるときには、後述するステップ S 1 5 4 2 へ進む一方、パチンコ機 1 の電源投入時における起動画面を遊技盤側演出表示装置 1 6 0 0 に表示している期間や、客待ち状態となって遊技盤側演出表示装置 1 6 0 0 によるデモンストレーションを行っている期間でないとき(単なる、客待ちの待機した状態であるとき)には、そのままこのルーチンを終了するようになっている。

30

40

【 1 0 7 2 】

ステップ S 1 5 4 0 で画面生成用スケジュールデータに沿って演出が進行しているとき、つまり画面生成用スケジュールデータが起動中であるときには、そのままこのルーチンを終了する一方、ステップ S 1 5 4 0 で画面生成用スケジュールデータに沿って演出が完了してポインタの更新がすべて終了しているとき、つまり画面生成用スケジュールデータが未起動であるときには、通信チェックカウンタ C C - C N T の値が値 0 でないか否かを

50

判定する（ステップS 1 5 4 2）。この通信チェックカウンタCC - CNTは、上述したように、図101に示した接続不具合判定処理が実行されるごとに、同処理におけるステップS 1 5 2 2の判定において、周辺制御基板1510に備える扉枠側演出用トランスミッタIC1512dと、演出表示駆動基板4450に備える扉枠側演出用レシーバICSDIC0と、の接続間、つまりトランスミッタとレシーバとの間の接続に不具合が発生している状態であると判定した回数をカウントアップする（累積回数を数える）ものである。この判定では、トランスミッタとレシーバとの間の接続に不具合が発生している状態であると判定した回数が1回でもあったか否かを判定する。

【1073】

ステップS 1 5 4 2で通信チェックカウンタCC - CNTの値が値0であるとき、つまりトランスミッタとレシーバとの間の接続に不具合が発生している状態であると判定した回数が1回もないときには、そのままこのルーチンを終了する一方、ステップS 1 5 4 2で通信チェックカウンタCC - CNTの値が値0でないとき、つまりトランスミッタとレシーバとの間の接続に不具合が発生している状態であると判定した回数が1回でもあったときには、通信異常フラグCC - FLGの値が値0であるか否かを判定する（ステップS 1 5 4 4）。この通信異常フラグCC - FLGは、上述したように、トランスミッタとレシーバとの間の接続に不具合が発生している状態であると判定した累積回数が累積回数上限値CC - LMTに達してトランスミッタとレシーバとの間の接続に確実に不具合が発生しているか否かを示すフラグであり、トランスミッタとレシーバとの間の接続に確実に不具合が発生しているとき値1、トランスミッタとレシーバとの間の接続に不具合が発生している状態であると判定した累積回数が累積回数上限値CC - LMTに達していないとき値0にそれぞれ設定される。

【1074】

ステップS 1 5 4 4で通信異常フラグCC - FLGの値が値0であるとき、つまりトランスミッタとレシーバとの間の接続に不具合が発生している状態であると判定した累積回数が累積回数上限値CC - LMTに達していないときには、SYNCパターン出力処理を行い（ステップS 1 5 4 6）、このルーチンを終了する。このSYNCパターン出力処理では、周辺制御MPU1511aが周辺制御基板1510に備える扉枠側演出用トランスミッタIC1512dのINIT端子に対して接続確認信号を出力することにより、周辺制御基板1510に備える扉枠側演出用トランスミッタIC1512dが演出表示駆動基板4450に備える扉枠側演出用レシーバICSDIC0に対して所定のデータパターン（SYNCパターン）を出力する。この所定のデータパターン（SYNCパターン）は、扉枠側演出用トランスミッタIC1512dに予め記憶されているものであって扉枠側演出用レシーバICSDIC0に対して出力されるものであり、扉枠側演出用トランスミッタIC1512dと扉枠側演出用レシーバICSDIC0との接続間、つまりトランスミッタとレシーバとの間の接続を回復するものである。

【1075】

一方、ステップS 1 5 4 4で通信異常フラグCC - FLGの値が値0でない（値1である）とき、つまりトランスミッタとレシーバとの間の接続に確実に不具合が発生しているときには、通信エラー表示処理を行い（ステップS 1 5 4 8）、このルーチンを終了する。この通信エラー表示処理では、トランスミッタとレシーバとの間の接続に確実に不具合が発生している旨を伝えるために、図8に示した遊技盤5に備える遊技盤側演出表示装置1600の表示領域に描画する処理を行う。例えば、遊技盤側演出表示装置1600の表示領域に「上皿側液晶表示装置に不具合が発生しました。店員をお呼びください。」というメッセージが表示される。また、通信エラー表示処理では、パチンコ機1の電源投入時における起動画面を遊技盤側演出表示装置1600に表示している期間や、客待ち状態となって遊技盤側演出表示装置1600によるデモンストレーションを行っている期間において、周辺制御基板1510に備える扉枠側演出用トランスミッタIC1512dと、演出表示駆動基板4450に備える扉枠側演出用レシーバICSDIC0と、の接続間、つまりトランスミッタとレシーバとの間の接続に不具合が発生しているか否かを確認するた

10

20

30

40

50

めに、扉枠側演出表示装置460の動作確認要求として、周辺制御MPU1511aからLOCKN信号出力要求データを送信し、扉枠側演出用レシーバICSDIC0がLOCKN信号出力要求データの送信に対する応答信号として、LOCKN端子からLOCKN信号を周辺制御MPU1511aに出力し、このLOCKN信号が入力されていないときには、トランスミッタとレシーバとの間の接続に不具合が発生しているとして扉枠側演出表示装置460に不具合が発生していると判断し、その旨を、報知画像（例えば、「上皿側液晶表示装置に不具合が発生しました。店員をお呼びください。」）が遊技盤側演出表示装置1600の表示領域に表示する処理を行うとともに、報知音（例えば、「上皿側液晶表示装置に不具合が発生しています。」）が扉枠3に設けたスピーカ等から繰り返し流れる処理を行う。このとき、扉枠3に備える発光装飾用のLEDや遊技盤5に備える各種装飾基板に実装される各種LEDをすべて点灯する処理を行うようにしてもよい。

10

【1076】

次に、周辺制御MPU1511aが図74に示した周辺制御基板1510に備える扉枠側演出用トランスミッタIC1512dのINIT端子に対して接続確認信号を出力するタイミングについて図103のタイミングチャートを用いて説明する。

【1077】

まず、図8に示した遊技盤5に備える遊技盤側演出表示装置1600の表示領域に変動表示される装飾図柄について簡単に説明すると、図95に示した周辺制御部電源投入時処理の周辺制御部定常処理等により装飾図柄の変動表示が実行されるようになっており、図69に示した主制御基板1310の主制御MPU1310aよる図93に示した主制御側電源投入時処理の主制御側メイン処理や図94に示した主制御側タイマ割り込み処理等により図8に示した第一始動口2002への遊技球の受入れにより抽選された第一特別抽選結果、又は図8に示した第二始動口2004への遊技球の受入れにより抽選された第二特別抽選結果が「大当たり」となると、図8に示した大入賞口2005の開閉動作の繰返し回数（ラウンド数）が1ラウンド～15ラウンドまでの計15ラウンドとなり、各ラウンドでは、所定時間（例えば、30秒間）内において、大入賞口2005に遊技球が入球して、その球数が所定個数（例えば、9球）となると、そのラウンドが消化するようになっており、大入賞口2005に遊技球が1球入球するごとに、所定個数（例えば、15球）の遊技球が払い出されるようになっている。

20

【1078】

第一始動口2002への遊技球の受入れにより抽選された第一特別抽選結果、又は第二始動口2004への遊技球の受入れにより抽選された第二特別抽選結果は、主制御基板1310からのコマンドに基づいて、周辺制御基板1510の周辺制御部1511が液晶表示制御部1512を制御することにより、遊技盤側演出表示装置1600の表示領域の左側には左側装飾図柄、中央には中央装飾図柄、そして右側には右側装飾図柄の変動表示が開始され、所定時間経過した後に左側装飾図柄、中央装飾図柄、及び右側装飾図柄の変動表示が停止されて第一特別抽選結果又は第二特別抽選結果を遊技者が認識することができるようになっており、このとき、図66に示した機能表示ユニット1400の第一特別図柄表示器1403又は第二特別図柄表示器1405で表示された第一特別図柄又は第二特別図柄においても第一特別抽選結果又は第二特別抽選結果を確認することができるようになっている。左側装飾図柄、中央装飾図柄、及び右側装飾図柄が変動表示されているときには背景画像が視認できる程度に左側装飾図柄、中央装飾図柄、及び右側装飾図柄が半透明な態様となり、左側装飾図柄は表示領域の左上側から左下側に向かって、中央装飾図柄は表示領域の中央上側から中央下側に向かって、右側装飾図柄は表示領域の右上側から右下側に向かってそれぞれリールが回転しているかのような態様で変動表示されるとともに、左側装飾図柄、中央装飾図柄、及び右側装飾図柄が停止表示されると、停止表示された左側装飾図柄、中央装飾図柄、及び右側装飾図柄と対応する位置における背景画像が視認困難となるように左側装飾図柄、中央装飾図柄、及び右側装飾図柄が不透明な態様となるようになっている。このように、図66に示した機能表示ユニット1400の第一特別図柄表示器1403又は第二特別図柄表示器1405において変動表示開始されて停止表示

30

40

50

される第一特別図柄又は第二特別図柄と、遊技盤側演出表示装置 1600 の表示領域で変動表示開始されて停止表示される左側装飾図柄、中央装飾図柄、及び右側装飾図柄と、が同期化されている。

【1079】

周辺制御基板 1510 の周辺制御部 1511 は、第一始動口 2002 への遊技球の受入れにより抽選された第一特別抽選結果、又は第二始動口 2004 への遊技球の受入れにより抽選された第二特別抽選結果を伝える主制御基板 1310 からのコマンドを受信すると、この受信したコマンドに基づいて、液晶表示制御部 1512 を制御することにより、図 103 に示すように、図 8 に示した遊技盤側演出表示装置 1600 の表示領域に左側装飾図柄、中央装飾図柄、及び右側装飾図柄の変動表示が開始されると（タイミング K0）、
 図 95 に示した周辺制御部電源投入時処理の周辺制御部定常処理におけるステップ S1020 のスケジューラ更新処理において、図 73 に示した周辺制御 RAM 1511c のスケジュールデータ記憶領域 1511cae にセットされた画面生成用スケジュールデータを構成する時系列に配列された画面データのうち、先頭の画面データから何番目の画面データを音源内蔵 VDP 1512a に出力するのかを指示するために、ポインタが更新されているため、つまりスケジューラ更新処理において、ポインタを更新しているときには画面生成用スケジュールデータに沿って演出が進行しているため、画面生成用スケジュールデータが起動中であり、画面生成用スケジュールデータが起動中である間、つまり左側装飾図柄、中央装飾図柄、及び右側装飾図柄の変動表示が開始されて停止表示されるまでの間においては、図 95 に示した周辺制御部電源投入時処理の周辺制御部定常処理におけるステップ S1024 の警告処理において、図 102 に示した接続回復処理を実行しても、この接続回復処理におけるステップ S1540 の判定で、そのままルーチンを強制的に終了するようになっている。

【1080】

これにより、遊技盤側演出表示装置 1600 の表示領域に左側装飾図柄、中央装飾図柄、及び右側装飾図柄の変動表示が開始されて停止表示されるまでの間においては、通信チェックカウンタ CC-CNT の値が値 0 でないときであっても、つまり周辺制御基板 1510 に備える扉枠側演出用トランスミッタ IC 1512d と、演出表示駆動基板 4450 に備える扉枠側演出用レシーバ IC SDIC0 と、の接続間（つまりトランスミッタとレシーバとの間の接続）に不具合が発生している状態であると判定した回数が 1 回でもある場合であっても、接続回復処理におけるステップ S1546 の SYNC パターン出力処理を行わず、トランスミッタとレシーバとの間の接続を回復する処理を行わないようになっているし、接続回復処理におけるステップ S1548 の通信エラー表示処理を行わず、例えば、遊技盤側演出表示装置 1600 の表示領域に「上皿側液晶表示装置に不具合が発生しました。店員をお呼びください。」というメッセージが表示されないようになっているため、扉枠側演出用トランスミッタ IC 1512d から受信した描画データが異常なデータであることを伝える扉枠側演出用レシーバ IC SDIC0 からの LOCKN 信号を無効化するとともに、扉枠側演出表示装置 460 は、扉枠側演出用レシーバ IC SDIC0 が扉枠側演出用トランスミッタ IC 1512d から受信した描画データに基づいて画像を表示する。

【1081】

遊技盤側演出表示装置 1600 の表示領域に左側装飾図柄、中央装飾図柄、及び右側装飾図柄の変動表示が開始されて停止表示されると（タイミング K1）、図 95 に示した周辺制御部電源投入時処理の周辺制御部定常処理におけるステップ S1020 のスケジューラ更新処理において、図 73 に示した周辺制御 RAM 1511c のスケジュールデータ記憶領域 1511cae にセットされた画面生成用スケジュールデータに沿って演出が完了してポインタの更新がすべて終了しているため、つまりスケジューラ更新処理において、画面生成用スケジュールデータが未起動であり、画面生成用スケジュールデータが未起動である間においては、図 95 に示した周辺制御部電源投入時処理の周辺制御部定常処理におけるステップ S1024 の警告処理の一処理として実行する図 102 に示した接続回復

10

20

30

40

50

処理におけるステップ S 1 5 4 0 の判定で、同処理におけるステップ S 1 5 4 2 の処理へ進み、通信チェックカウンタ CC - CNT の値が値 0 であるとき、つまりトランスミッタとレシーバとの間の接続に不具合が発生している状態であると判定した回数が 1 回もないときには、そのままルーチンを終了する一方、通信チェックカウンタ CC - CNT の値が値 0 でないとき、つまりトランスミッタとレシーバとの間の接続に不具合が発生している状態であると判定した回数が 1 回でもあったときには、同処理におけるステップ S 1 5 4 4 の処理へ進み、通信異常フラグ CC - FLG の値が値 0 であるとき、つまりトランスミッタとレシーバとの間の接続に不具合が発生している状態であると判定した累積回数が累積回数上限値 CC - LMT に達していないときには、同処理におけるステップ S 1 5 4 6 の処理へ進み、上述した SYNC パターン出力処理を行い、ルーチンを終了する一方、通信異常フラグ CC - FLG の値が値 0 でない（値 1 である）とき、つまりトランスミッタとレシーバとの間の接続に確実に不具合が発生しているときには、同処理におけるステップ S 1 5 4 8 の処理へ進み、上述した通信エラー表示処理を行い、ルーチンを終了する。換言すると、遊技盤側演出表示装置 1 6 0 0 の表示領域に左側装飾図柄、中央装飾図柄、及び右側装飾図柄が停止表示されている間においては、扉枠側演出用トランスミッタ IC 1 5 1 2 d と扉枠側演出用レシーバ IC SDIC 0 との接続間、つまりトランスミッタとレシーバとの間の接続に不具合が発生している状態が 1 回でもある場合であって、トランスミッタとレシーバとの間の接続に不具合が発生している状態であると判定した累積回数が累積回数上限値 CC - LMT に達していないときには、SYNC パターン出力処理を必ず行うことにより、扉枠側演出用トランスミッタ IC 1 5 1 2 d と扉枠側演出用レシーバ IC SDIC 0 との接続間、つまりトランスミッタとレシーバとの間の接続を回復する処理を行う一方、トランスミッタとレシーバとの間の接続に不具合が発生している状態であると判定した累積回数が累積回数上限値 CC - LMT に達しているとき（つまりトランスミッタとレシーバとの間の接続に確実に不具合が発生している）には、通信エラー表示処理を必ず行うことにより、例えば、遊技盤側演出表示装置 1 6 0 0 の表示領域に「上皿側液晶表示装置に不具合が発生しました。店員をお呼びください。」というメッセージを表示して報知する処理を行うようになっており、扉枠側演出用トランスミッタ IC 1 5 1 2 d から受信した描画データが異常なデータであることを伝える扉枠側演出用レシーバ IC SDIC 0 からの LOCKN 信号を有効化している。

【 1 0 8 2 】

遊技盤側演出表示装置 1 6 0 0 の表示領域に左側装飾図柄、中央装飾図柄、及び右側装飾図柄の変動表示が開始されて停止表示され、再び左側装飾図柄、中央装飾図柄、及び右側装飾図柄の変動表示が開始されるまでのインターバル期間においては、遊技盤側演出表示装置 1 6 0 0 の表示領域に左側装飾図柄、中央装飾図柄、及び右側装飾図柄が停止表示されている間であるため、上述したように、扉枠側演出用トランスミッタ IC 1 5 1 2 d から受信した描画データが異常なデータであることを伝える扉枠側演出用レシーバ IC SDIC 0 からの LOCKN 信号が有効化され、扉枠側演出用トランスミッタ IC 1 5 1 2 d と扉枠側演出用レシーバ IC SDIC 0 との接続間、つまりトランスミッタとレシーバとの間の接続に不具合が発生している状態が 1 回でもある場合であって、トランスミッタとレシーバとの間の接続に不具合が発生している状態であると判定した累積回数が累積回数上限値 CC - LMT に達していないときには、SYNC パターン出力処理を必ず行うことにより、扉枠側演出用トランスミッタ IC 1 5 1 2 d と扉枠側演出用レシーバ IC SDIC 0 との接続間、つまりトランスミッタとレシーバとの間の接続を回復する処理を行う一方、トランスミッタとレシーバとの間の接続に不具合が発生している状態であると判定した累積回数が累積回数上限値 CC - LMT に達しているとき（つまりトランスミッタとレシーバとの間の接続に確実に不具合が発生している）には、通信エラー表示処理を必ず行うことにより、例えば、遊技盤側演出表示装置 1 6 0 0 の表示領域に「上皿側液晶表示装置に不具合が発生しました。店員をお呼びください。」というメッセージを表示して報知する処理を行うようになっている。

【 1 0 8 3 】

再び左側装飾図柄、中央装飾図柄、及び右側装飾図柄の変動表示が開始されると（タイミングK2）、上述したように、画面生成用スケジュールデータが起動中であるため、左側装飾図柄、中央装飾図柄、及び右側装飾図柄が停止表示される（タイミングK3）までの間においては、通信チェックカウンタCC-CNTの値が値0でないときであっても、つまり周辺制御基板1510に備える扉枠側演出用トランスミッタIC1512dと、演出表示駆動基板4450に備える扉枠側演出用レシーバICSDIC0と、の接続間（つまりトランスミッタとレシーバとの間の接続）に不具合が発生している状態であると判定した回数が1回でもある場合であっても、接続回復処理におけるステップS1546のSYNCパターン出力処理を行わず、トランスミッタとレシーバとの間の接続を回復する処理を行わないようになっているし、接続回復処理におけるステップS1548の通信エラー表示処理を行わず、例えば、遊技盤側演出表示装置1600の表示領域に「上皿側液晶表示装置に不具合が発生しました。店員をお呼びください。」というメッセージが表示されないようになっているため、扉枠側演出用トランスミッタIC1512dから受信した描画データが異常なデータであることを伝える扉枠側演出用レシーバICSDIC0からのLOCKN信号を無効化するとともに、扉枠側演出表示装置460は、扉枠側演出用レシーバICSDIC0が扉枠側演出用トランスミッタIC1512dから受信した描画データに基づいて画像を表示する。

【1084】

このように、遊技盤側演出表示装置1600の表示領域に左側装飾図柄、中央装飾図柄、及び右側装飾図柄の変動表示が開始されて停止表示され、再び左側装飾図柄、中央装飾図柄、及び右側装飾図柄の変動表示が開始されるまでのインターバル期間においては、扉枠側演出用トランスミッタIC1512dから受信した描画データが異常なデータであることを伝える扉枠側演出用レシーバICSDIC0からのLOCKN信号が有効化される一方、遊技盤側演出表示装置1600の表示領域に左側装飾図柄、中央装飾図柄、及び右側装飾図柄の変動表示が開始されて停止表示されるまでの間においては、扉枠側演出用トランスミッタIC1512dから受信した描画データが異常なデータであることを伝える扉枠側演出用レシーバICSDIC0からのLOCKN信号が無効化されるようになっている。これは、遊技盤側演出表示装置1600の表示領域において左側装飾図柄、中央装飾図柄、及び右側装飾図柄の停止表示される組み合わせ結果が遊技者には最も関心のある情報であり、遊技者に利益が付与される大当り遊技状態が発生するか否かを遊技者が判断することができるため、遊技盤側演出表示装置1600の表示領域に左側装飾図柄、中央装飾図柄、及び右側装飾図柄が変動表示されると、左側装飾図柄、中央装飾図柄、及び右側装飾図柄が停止表示されるまでは、扉枠側演出表示装置460の表示領域に描画される演出の画像がノイズの影響等により乱れて正しく描画できない状態となったとしても、途中で演出を中断し、正しく描画できる状態に回復する処理を行うのではなく、遊技盤側演出表示装置1600の表示領域に左側装飾図柄、中央装飾図柄、及び右側装飾図柄を停止表示させることにより、遊技者の最も関心のある情報を描画完了させている。

【1085】

この点においては、周辺制御基板1510の周辺制御部1511の周辺制御MPU1511aが、パチンコ機1の電源投入時における起動画面を遊技盤側演出表示装置1600に表示している期間や、客待ち状態となって遊技盤側演出表示装置1600によるデモンストレーションを行っている期間において、LOCKN信号出力要求データを、周辺制御基板1510に備える差動化回路1512eに送信する場合と大きく異なっている。このLOCKN信号出力要求データは、パチンコ機1の電源投入時における起動画面を遊技盤側演出表示装置1600に表示している期間や、客待ち状態となって遊技盤側演出表示装置1600によるデモンストレーションを行っている期間において、周辺制御MPU1511aから送信されるものであって、周辺制御基板1510に備える扉枠側演出用トランスミッタIC1512dと、演出表示駆動基板4450に備える扉枠側演出用レシーバICSDIC0と、の接続間、つまりトランスミッタとレシーバとの間の接続に不具合が発生しているか否かを確認するために、扉枠側演出表示装置460の動作確認要求として送

10

20

30

40

50

信されるものである。

【1086】

周辺制御MPU1511aから出力されるシリアルデータであるLOCKN信号出力要求データが周辺制御基板1510に備える差動化回路1512eにおいてプラス信号とマイナス信号とに差動化されると、上述したように、差動化回路1512eにおいてプラス信号とマイナス信号とに差動化された2つの信号が周辺制御基板1510に備える強制切替回路1512fに入力される。強制切替回路1512fは、差動化回路1512eにおいてプラス信号とマイナス信号とに差動化された2つの信号が入力されているときには、その2つの信号を伝送するように回路接続するため、その2つの信号が、周辺制御基板1510から扉枠3の皿ユニット320内に収納される演出表示駆動基板4450に送信される。そして演出表示駆動基板4450に備える液晶モジュール回路4450Vの扉枠側演出用レシーバICSDIC0は、受信したその2つの信号がLOCKN信号出力要求データであると判断したときには、そもそも、LOCKN信号出力要求データは、上述したように、扉枠側演出用トランスミッタIC1512dから出力される信号とデータ形式が異なる構造であるため、異常なデータであると判断され、LOCKN信号を周辺制御基板1510の周辺制御部1511の周辺制御MPU1511aに出力する。これにより、周辺制御MPU1511aは、LOCKN信号出力要求データの送信に対する応答信号として、LOCKN信号が入力されているときにはトランスミッタとレシーバとの間の接続に不具合が発生していないとして演出表示駆動基板4450に不具合が発生していないと判断することができる一方、LOCKN信号が入力されていないときにはトランスミッタとレシーバとの間の接続に不具合が発生しているとして演出表示駆動基板4450に不具合が発生していると判断して、その旨を伝える報知画像（例えば、「上皿側液晶表示装置に不具合が発生しました。店員をお呼びください。」）を、音源内蔵VDP1512aを制御して遊技盤側演出表示装置1600に出力するとともに、その旨を伝える報知音（例えば、「上皿側液晶表示装置に不具合が発生しています。」）を、音源内蔵VDP1512aを制御してオーディオデータ送信IC1512cに出力することにより扉枠3に設けたスピーカ等から報知音が流れる。これにより、遊技盤側演出表示装置1600の表示領域に表示される報知画像と、扉枠3に設けたスピーカ等から繰り返し流れる報知音と、により報知を行うことができるようになっていく。このとき、扉枠3に備える発光装飾用のLEDや遊技盤5に備える各種装飾基板に実装される各種LEDをすべて点灯してもよい。

【1087】

このように、周辺制御部1511の周辺制御MPU1511aは、シリアルデータであるLOCKN信号出力要求データを送信すると、強制切替回路1512fがLOCKN信号出力要求データを扉枠側演出用レシーバICSDIC0で受信することができるように回路接続し、LOCKN信号出力要求データを受信した扉枠側演出用レシーバICSDIC0が応答信号として扉枠側演出用レシーバICSDIC0のLOCKN端子からLOCKN信号を周辺制御MPU1511aに出力するようになっていくため、LOCKN信号が入力されているときにはトランスミッタとレシーバとの間の接続に不具合が発生していないとして扉枠側演出表示装置460に不具合が発生していないと判断することができる一方、LOCKN信号が入力されていないときにはトランスミッタとレシーバとの間の接続に不具合が発生しているとして扉枠側演出表示装置460に不具合が発生していると判断することができる。そして、周辺制御MPU1511aは、扉枠側演出表示装置460に不具合が発生していると判断したときには報知処理として、図102の接続回復処理におけるステップS1548の通信エラー表示処理を実行することができるようになっていく。換言すると、周辺制御MPU1511aは、扉枠側演出表示装置460の不具合を発見すると、その旨を、報知処理を実行することにより、ホールの店員等に報知することができるようになっていくため、ホールの店員等は、遊技者が遊技を行う前に、扉枠側演出表示装置460に不具合が発生しているか否かを極めて簡単にチェックすることができ、そのチェックに手間がかからないようになっていく。したがって、扉枠側演出表示装置460の不具合を手間をかけずに発見することができる。

【 1 0 8 8 】

また、LOCKN信号は、上述したように、演出表示駆動基板4450に備える扉枠側演出用レシーバICSDIC0が、周辺制御基板1510に備える扉枠側演出用トランスミッタIC1512dから受信した描画データが異常なデータであると判断すると、その旨を伝えるために出力する信号であり、具体的には、周辺制御基板1510に備える扉枠側演出用トランスミッタIC1512dと、演出表示駆動基板4450に備える扉枠側演出用レシーバICSDIC0と、の接続間、つまりトランスミッタとレシーバとの間の接続を確認(回復)するための所定のデータパターン(SYNCパターン)を送信要求するために出力する信号であるため、扉枠側演出用レシーバICSDIC0は、扉枠側演出用トランスミッタIC1512dから送信される画像を正常に受信できないときには扉枠側演出用レシーバICSDIC0と扉枠側演出用トランスミッタIC1512dとの画像通信間において通信不具合が発生して受信した描画データが異常なデータとなる旨を伝えるために、LOCKN信号を周辺制御部1511の周辺制御MPU1511aに出力することができるようになってい

これにより、LOCKN信号が入力される周辺制御MPU1511aは、所定のデータパターン(SYNCパターン)を扉枠側演出用トランスミッタIC1512dから扉枠側演出用レシーバICSDIC0へ送信開始する旨を伝える接続確認信号を扉枠側演出用トランスミッタIC1512dに出力することにより、画像通信間における通信不具合を解消させることができるようになってい

換言すると、周辺制御MPU1511aは、画像通信間における通信不具合による扉枠側演出表示装置460の不具合を早期に発見して、その不具合を解消させるように扉枠側演出用トランスミッタIC1512dに働きかけることができるようになってい

したがって、扉枠側演出表示装置460の不具合を発見して解消することにより遊技者の遊技意欲の低下を抑制することができる。

10

20

【 1 0 8 9 】

更に、扉枠側演出用トランスミッタIC1512dから送信される画像を受信して扉枠側演出表示装置460に出力する扉枠側演出用レシーバICSDIC0は、扉枠側演出用トランスミッタIC1512dから送信される画像を正常に受信できないときには扉枠側演出用レシーバICSDIC0と扉枠側演出用トランスミッタIC1512dとの画像通信間において通信不具合が発生している旨を伝える通信不具合発生信号であるLOCKN信号を演出制御マイクロプロセッサである周辺制御部1511の周辺制御MPU1511aに出力することができるようになってい

ため、LOCKN信号が入力される周辺制御MPU1511aは、液晶表示制御部1512の音源内蔵VDP1512aを制御して通信不具合が発生している旨を伝える画像である「上皿側液晶表示装置に不具合が発生しました。店員をお呼びください。」というメッセージを生成し、この生成した画像を遊技盤側演出表示装置1600の表示領域に表示して報知することができるようになってい

換言すると、周辺制御MPU1511aは、画像通信間における通信不具合による扉枠側演出表示装置460の不具合を早期に発見して、その旨を、パチンコ機1の前面に着座する遊技者に報知してその遊技者がホールの店員等に伝えたり、パチンコ機1の前をたまたま通りかかったホールの店員等に直接報知することができるようになってい

ため、ホールの店員等は、その不具合が発生して早い段階でその不具合を解消するための作業に取り掛かることができる。したがって、扉枠側演出表示装置460の不具合を早期発見して解消することにより遊技者の遊技意欲の低下を抑制することができる。

30

40

【 1 0 9 0 】

更にまた、周辺制御部1511の周辺制御MPU1511aは、タイミングK1~タイミングK2の期間(インターバル期間)において、周辺制御基板1510に備える扉枠側演出用トランスミッタIC1512dと、演出表示駆動基板4450に備える扉枠側演出用レシーバICSDIC0と、の接続間、つまりトランスミッタとレシーバとの間の接続に不具合が発生している状態が1回でもある場合であって、トランスミッタとレシーバとの間の接続に不具合が発生している状態であると判定した累積回数が累積回数上限値CC-LMTに達していないときには、LOCKN信号を有効化して画像通信間における通信

50

不具合を解消するための所定のデータパターン（SYNCパターン）を扉枠側演出用トランスミッタIC1512dから扉枠側演出用レシーバICSDIC0に送信開始する旨を伝える接続確認信号を扉枠側演出用トランスミッタIC1512dに、その累積回数が累積回数上限値CC-LMTに達するまで、繰り返し出力し続けることができるようになっている。これにより、周辺制御部1511の周辺制御MPU1511aは、主制御基板1310の主制御MPU1310aが第一特別図柄表示器1403又は第二特別図柄表示器1405において第一特別図柄又は第二特別図柄遊技を変動開始して停止表示して遊技の進行を実行していない期間に限って、繰り返し接続確認信号を出力し続けることができるため、通信不具合が解消される方向へ向かわせることができる。

【1091】

そして、周辺制御部1511の周辺制御MPU1511aは、タイミングK1～タイミングK2の期間（インターバル期間）において、周辺制御基板1510に備える扉枠側演出用トランスミッタIC1512dと、演出表示駆動基板4450に備える扉枠側演出用レシーバICSDIC0と、の接続間、つまりトランスミッタとレシーバとの間の接続に不具合が発生している状態が1回でもある場合であって、トランスミッタとレシーバとの間の接続に不具合が発生している状態であると判定した累積回数が累積回数上限値CC-LMTに達していないときには、LOCKN信号を有効化して画像通信間における通信不具合を解消するための所定のデータパターン（SYNCパターン）を扉枠側演出用トランスミッタIC1512dから扉枠側演出用レシーバICSDIC0に送信開始する旨を伝える接続確認信号を扉枠側演出用トランスミッタIC1512dに、その累積回数が累積回数上限値CC-LMTに達するまで、繰り返し出力し続けている際に、主制御基板1310の主制御MPU1310aが第一特別図柄表示器1403又は第二特別図柄表示器1405において第一特別図柄又は第二特別図柄遊技を変動開始して遊技の進行を再び実行開始したときには接続確認信号の出力を停止し、扉枠側演出用トランスミッタIC1512dは、周辺制御MPU1511aから出力される接続確認信号が停止されて接続確認信号が入力されなくなると、所定のデータパターン（SYNCパターン）を扉枠側演出用レシーバICSDIC0に送信するのを停止して液晶表示制御部1512の音源内蔵VDP1512aが生成する画像を扉枠側演出用レシーバICSDIC0に出力することができるようになっている。これにより、周辺制御部1511の周辺制御MPU1511aは、主制御基板1310の主制御MPU1310aが第一特別図柄表示器1403又は第二特別図柄表示器1405において第一特別図柄又は第二特別図柄遊技を変動開始して停止表示して遊技の進行を実行していない期間に限って、繰り返し不具合解消信号である接続確認信号を出力し続けることにより、通信不具合が解消される方向へ向かわせることができるようになっているため、主制御基板1310の主制御MPU1310aが第一特別図柄表示器1403又は第二特別図柄表示器1405において第一特別図柄又は第二特別図柄遊技を変動開始して停止表示して遊技の進行を実行していない期間に限って、繰り返し接続確認信号を出力し続けている際に、主制御基板1310の主制御MPU1310aが第一特別図柄表示器1403又は第二特別図柄表示器1405において第一特別図柄又は第二特別図柄遊技を変動開始して遊技の進行を再び実行開始したとしても、扉枠側演出表示装置460の表示画面において進行する演出の歪み（画像の乱れ）は、主制御基板1310の主制御MPU1310aが遊技の進行を再び実行開始して終了するごと（タイミングK1～タイミングK2の期間（インターバル期間）となるごと）に、解消する方向へ向かわせることができる。

【1092】

以上のような実施形態によれば、パチンコ機1が図69の主制御基板1310及び図70の払出制御基板951を備えている。主制御基板1310は、遊技盤5に区画形成される遊技領域5aに向かって打球発射装置650によって発射される遊技球が遊技領域5aに設けられる始動領域である第一始動口2002や第二始動口2004に入球したことに基づいて遊技の進行を制御する遊技制御マイクロプロセッサである図69の主制御MPU1310aが実装されている。払出制御基板951は、主制御基板1310からの払出指

10

20

30

40

50

令である図 88 (a) , (b) の賞球コマンドに基づいて払出装置 830 による遊技球の払い出しを制御する払出制御マイクロプロセッサである図 70 の払出制御 MPU 952 a が実装されている。

【 1093 】

遊技制御マイクロプロセッサである主制御 MPU 1310 a は、少なくとも、主制御 MPU 1310 a に内蔵されている RAM (主制御内蔵 RAM) を備えている。主制御内蔵 RAM は、電源遮断後においても遊技に関する情報を記憶することができるようになっている。

【 1094 】

払出制御マイクロプロセッサである払出制御 MPU 952 a は、少なくとも、払出制御 MPU 952 a に内蔵されている RAM (払出制御内蔵 RAM) を備えている。払出制御内蔵 RAM は、電源遮断後においても払い出しに関する情報を記憶することができるようになっている。

10

【 1095 】

本実施形態のパチンコ機 1 は、さらに、図 70 の操作スイッチ 954 を備えている。操作スイッチ 954 は、電源投入時から図 92 の主制御側電源投入時処理におけるステップ S 16 の判定処理が行われる期間内に操作されると、主制御内蔵 RAM に記憶されている遊技に関する情報を消去するための図 77 の RAM クリア信号を遊技制御マイクロプロセッサである主制御 MPU 1310 a 出力するとともに、電源投入時から払出制御部電源投入時処理が行われる期間内に操作されると、払出制御内蔵 RAM に記憶されている払い出しに関する情報を消去するための RAM クリア信号として図 82 の RWMCLR 信号を払出制御マイクロプロセッサである払出制御 MPU 952 a へ出力する RAM クリア機能と、電源投入時から図 92 の主制御側電源投入時処理におけるステップ S 16 の判定処理が行われる期間 (又は、電源投入時から払出制御部電源投入時処理が行われる期間) が経過した後に操作されると、払出装置 830 に関して発生したエラーを解除するためのエラー解除信号として図 82 の RWMCLR 信号を遊技制御マイクロプロセッサである主制御 MPU 1310 a へ出力せずに払出制御マイクロプロセッサである払出制御 MPU 952 a へ出力するエラー解除機能と、を兼備するものである。

20

【 1096 】

このように、操作スイッチ 954 は、電源投入時から図 92 の主制御側電源投入時処理におけるステップ S 16 の判定処理が行われる期間内に操作されると、主制御内蔵 RAM に記憶されている遊技に関する情報を消去するための図 77 の RAM クリア信号を遊技制御マイクロプロセッサである主制御 MPU 1310 a へ出力するとともに、電源投入時から払出制御部電源投入時処理が行われる期間内に操作されると、払出制御内蔵 RAM に記憶されている払い出しに関する情報を消去するための RAM クリア信号として図 82 の RWMCLR 信号を払出制御マイクロプロセッサである払出制御 MPU 952 a へ出力する RAM クリア機能と、電源投入時から図 92 の主制御側電源投入時処理におけるステップ S 16 の判定処理が行われる期間 (又は、電源投入時から払出制御部電源投入時処理が行われる期間) が経過した後に操作されると、払出装置 830 に関して発生したエラーを解除するためのエラー解除信号として図 82 の RWMCLR 信号を遊技制御マイクロプロセッサである主制御 MPU 1310 a へ出力せずに払出制御マイクロプロセッサである払出制御 MPU 952 a へ出力するエラー解除機能と、を兼備しているため、1つの操作スイッチ 954 による操作により、RAM クリア機能とエラー解除機能との2つの異なる機能をそれぞれパチンコ機 1 に設けることができる。したがって、コスト削減に寄与しながら RAM クリア機能及びエラー解除機能を設けることができる。

30

40

【 1097 】

[パネル中継基板 4161 のセンサ信号入力部]

パネル中継基板 4161 のセンサ信号入力部は、遊技盤に配された各種検出センサ、例えば、一般入賞口センサ 4020、第一始動口センサ 4002、第二始動口センサ 4004、カウントセンサ 4005、振動検出センサ、磁気検出センサ 4024 等からの検出信

50

号が入力される回路である。各検出センサからの検出信号が入力される回路構成は、同一であるため、ここでは、検出センサの一例として磁気検出センサ 4 0 2 4 を挙げ、磁気検出センサ 4 0 2 4 からの検出信号が入力される回路について説明する。

【 1 0 9 8 】

遊技機において、遊技領域に打ち込まれた遊技球に対し、磁石（例えば、永久磁石や電磁石）を近づける等して、遊技球の流下状態を欲しいがままに操り、不当な利益を得ようとする不正な遊技行為が後を絶たない。

【 1 0 9 9 】

このような不正な遊技行為を検知し、発光手段や音声による警報等によって不正行為を抑制するために、遊技領域の所定位置に対応させて、磁気を検出可能な磁気検出センサ 4 0 2 4 が設けられている。

10

【 1 1 0 0 】

以下、この実施の形態にかかるパチンコ機 1 において、遊技進行や演出にかかる制御について総括する。

【 1 1 0 1 】

上述の通り、主制御基板 1 3 1 0 は、パチンコ機 1 全体を制御するための各種処理を実行するとともに、該処理結果に応じた各種の制御信号（制御コマンド）を出力する。また、周辺制御基板 1 5 1 0 は、主制御基板 1 3 1 0 が出力した制御信号（制御コマンド）に基づいて、演出表示装置 1 6 0 0 の表示態様（図柄、各種背景画像、文字、キャラクタなどの表示画像など）や、演出に寄与する各種部材（演出操作ユニット 4 0 0 や可動部材など）の表示態様や動作態様を制御する。

20

【 1 1 0 2 】

特に、主制御基板 1 3 1 0 では、割込処理が行われる都度、特別図柄プロセス処理を行う。この特別制御処理では、まず、第一・第二始動口入賞処理を行う。この第一・第二始動口入賞処理では、始動口に遊技球が入賞したか否かの判断が行われ、入賞した旨判断したときには該当する特別図柄側の保留数を 1 増加させる処理などが行われる。

【 1 1 0 3 】

第一・第二始動口入賞処理を終えたとき、処理フラグが 0 であれば、変動開始処理を実行する。この変動開始処理では、保留数が 1 以上であることを条件に、保留状態にある大当たり判定を消化してこれを実行し、この大当たり判定（当落や、その種別など）の結果を記憶した後、処理フラグを「1」に更新する。

30

【 1 1 0 4 】

一方、第一・第二始動口入賞処理を終えたとき、処理フラグが 1 であれば、変動パターン設定処理を実行する。この変動パターン設定処理では、上記記憶した大当たり判定の結果や現在の遊技状態などに基づいて第一特別図柄表示器または第二特別図柄表示器に表示される特別図柄（識別図柄）の変動パターン（特別図柄の変動表示を開始してから停止表示するまでの変動時間など）や停止図柄（大当たり図柄やハズレ図柄など）を決定・設定した後、処理フラグを「2」に更新する。

【 1 1 0 5 】

また一方、第一・第二始動口入賞処理を終えたとき、処理フラグが 2 であれば、変動中処理を実行する。この変動中処理では、変動パターン設定処理にて決定・設定された変動時間をタイマにより監視し、タイムアウトしたことに基づいて第一特別図柄表示器または第二特別図柄表示器における特別図柄の変動表示を停止させる。そしてこの後、変動開始処理にて記憶した大当たり判定の結果が大当たりであるときには、処理選択フラグを「3」に更新し、変動開始処理にて記憶した大当たり判定の結果が大当たりでないとき（ハズレ）には、処理選択フラグを「0」に更新する。すなわちこの場合、次の割込処理では、変動開始処理から再びやり直すこととなる。

40

【 1 1 0 6 】

また一方、第一・第二始動口入賞処理を終えたとき、処理フラグが 3 であれば、大当たり遊技処理を実行する。この大当たり遊技処理では、大当たり遊技を実行するための条件の一つ

50

である条件装置を作動させて、当選した大当りの種別に基づいて決定された大当り遊技の態様（例えばラウンド数）をセットし、これに基づいて開閉部材 2 1 0 6 にかかる開閉動作が制御される。また、大当り遊技が終了する場合には、条件装置の作動を停止させる処理を行ったり、当選した大当りの種別が特別種別であるときには時短状態や確変状態などの有利状態に制御されていることを示すように遊技状態フラグの更新を行った後、処理フラグが「0」に更新される。すなわちこの場合、次の割込処理では、変動開始処理から再びやり直すこととなる。

【1107】

なお、変動パターンとしては、複数種類の変動パターンが記憶されている。変動パターンは、特別図柄の図柄変動が開始してから終了するまでの時間を決定付けるものであるほか、周辺制御基板 1 5 1 0 に対してその情報が送信されることで、演出表示装置 1 6 0 0 において現れる演出パターンの種類を決定しうるものである。本実施形態において、複数種類の変動パターンは、大当り変動用変動パターン、はずれリーチ変動用変動パターン、及びはずれ変動用変動パターンに分類できる。大当り変動は、大当り判定の結果が大当りであるときに行われる変動であり、演出表示装置 1 6 0 0 では、リーチ演出を経て、装飾図柄の変動表示が最終的に大当り図柄を確定停止表示させるように展開される演出が実行される。はずれリーチ変動は、大当り判定の結果がハズレであり、且つリーチ乱数に基づくリーチ判定にてリーチを行う旨判断されたときに行われる変動であり、演出表示装置 1 6 0 0 では、リーチ演出を経て、装飾図柄の変動表示が最終的にははずれ図柄を確定停止表示させるように展開される演出が実行される。はずれ変動は、大当り判定の結果がハズレであり、且つリーチ乱数に基づくリーチ判定にてリーチを行う旨判断されなかったときに行われる変動であり、演出表示装置 1 6 0 0 では、リーチ演出を経ないで、装飾図柄の変動表示が最終的にははずれ図柄を確定停止表示させるように展開される演出が実行される。また、変動パターンは、第 1 特別図柄側と第 2 特別図柄側とのいずれの変動パターンであるかを特定可能なように規定されている。

【1108】

すなわち、周辺制御基板 1 5 1 0 では、主制御基板 1 3 1 0 から大当り判定の結果などの遊技情報を取得してこれを参照することで、こうした装飾図柄の変動パターンを出現可能としている。また、周辺制御基板 1 5 1 0 では、該取得した遊技情報に基づいて演出表示装置 1 6 0 0 にて装飾図柄の変動パターンを出現させるほか、期待度に関わる演出表示（背景や保留画像）を変化させたり、演出操作ユニット 4 0 0 における態様（表示や動き）を変化させたり、裏下後可動演出ユニット 3 1 0 0 などの可動部材を動作させたりする制御を実行する。

【1109】

次に、本実施例におけるパチンコ機 1 の遊技制御について詳述する。図 1 0 4 は、特別図柄及び特別電動役物制御処理（図 9 4：ステップ S 1 1 4）についてその手順を示すフローチャートである。

【1110】

いま、メイン制御プログラムにおいて、特別図柄及び特別電動役物制御処理（図 9 4：ステップ S 1 1 4）に移行されたとすると、主制御基板 1 3 1 0 の主制御 M P U 1 3 1 0 a はまず、図 1 0 4 に示されるように、上記第一始動口センサ 4 0 0 2 による検出信号がオン状態（第一始動口 2 0 0 2 への入球あり）にあることを条件に（ステップ S 5 2 3 1 における Y E S）、第一大当り判定用乱数を上記乱数カウンタから取得してこれを主制御内蔵 R A M の第一特別図柄保留記憶領域に格納するなどの第一始動口通過処理を実行する（ステップ S 5 2 3 2）。また、上記第二始動口センサ 4 0 0 4 による検出信号がオン状態（第二始動口 2 0 0 4 への入球あり）にあることを条件に（ステップ S 5 2 3 3 における Y E S）、第二特別図柄の第二特別乱数（第二大当り判定用乱数）を上記乱数カウンタから取得してこれを主制御内蔵 R A M の第二特別図柄保留記憶領域に格納するなどの第二始動口通過処理を実行する（ステップ S 5 2 3 4）。

【1111】

次いで、大当り遊技状態に制御している旨を示す大当り実行中フラグがセットされているか否かを判別し（ステップS5235）、大当り実行中フラグがセットされていれば、大当り遊技状態の制御を行う大当り制御処理（ステップS5240a）を実行する。

【1112】

なお、この実施の形態にかかる大当り制御処理では、図110に示されるように、

- ・第一特別図柄の変動表示停止時における表示態様についての判定処理の結果が「8R確変大当りA」、及び「8R通常大当り」のいずれかを示唆する態様となったときに、大入賞口2005を長時間開放（例えば28.5秒）した後又は大入賞口2005に遊技球が9個入賞したことが上記カウントセンサ4005で検出されたときに閉鎖させる開閉パターン（ラウンド遊技）を8回繰り返す8R大当り遊技状態に制御し、
- ・第二特別図柄の変動表示停止時における表示態様についての判定処理の結果が「16R確変大当り」を示唆する態様となったときに、大入賞口2005を長時間開放（例えば28.5秒）した後又は大入賞口2005に遊技球が9個入賞したことが上記カウントセンサ4005で検出されたときに閉鎖させる開閉パターン（ラウンド遊技）を16回繰り返す16R大当り遊技状態に制御し、
- ・第二特別図柄の変動表示停止時における表示態様についての判定処理の結果が「8R確変大当りB」を示唆する態様となったときに、大入賞口2005を長時間開放（例えば28.5秒）した後又は大入賞口2005に遊技球が9個入賞したことが上記カウントセンサ4005で検出されたときに閉鎖させる開閉パターン（ラウンド遊技）を8回繰り返す8R大当り遊技状態に制御し、
- ・第二特別図柄の変動表示停止時における表示態様についての判定処理の結果が「2R通常大当り」を示唆する態様となったときに、大入賞口2005を短時間開放（例えば0.6秒）した後に閉鎖させる開閉パターン（ラウンド遊技）を2回繰り返す2R大当り遊技状態に制御する。

【1113】

すなわち、この実施の形態にかかるパチンコ機1では、上記時短制御が実行される状況においては左打ちよりも右打ちが遊技者にとって有利であり、上記時短制御が実行されない状況においては右打ちよりも左打ちが遊技者にとって有利であることは上述した通りである。この点、左打ち状態では、第一始動口2002への遊技球の受け入れに応じた第一特別図柄についての抽選の結果として大当りが当選されたとしても最大で8ラウンドの長時間開放の大当り遊技状態（概ね1000個の遊技球が獲得可能）しか発生しない。

【1114】

これに対し、右打ち状態では、第二始動口2004への遊技球の受け入れに応じた第二特別図柄についての抽選において、大当りが当選されると、概ね50%の確率（当選種の割り振り率）で16ラウンドの長時間開放の大当り遊技状態（概ね2000個の遊技球が獲得可能）が実行されるようになっており、大当りに当選したときに獲得可能とされる賞球の期待値が多くなっているため、右打ち状態に移行制御された場合には左打ち状態にあるときよりも多量の賞球獲得が期待できるようになっている。

【1115】

なお、大当り制御処理では、このような大入賞口2005の開放制御を開始させるにあたり、まず、条件装置の作動を開始させる処理、後述の変動回数カウンタをリセットする処理、等々といった処理が行われる。

【1116】

また、大当り制御処理では、このような大入賞口2005の開放制御を行った後、図110に示されるように、当該大当り遊技が行われる契機となった大当りの当選種に応じて、高確率フラグ、時短フラグの各セット処理を実行する。

【1117】

高確率フラグは、高確率状態であることを示すフラグであって、後述する図109に示す大当り判定処理で用いられるものであり、大当り遊技状態終了後に確変制御する大当り（8R確変大当りA、16R確変大当り、8R確変大当りB）に基づく大当り遊技状態を

10

20

30

40

50

終了するときにセットされ、次に大当たりとなったときに後述する図 1 1 4 に示す第一特別図柄停止処理又は図示しない第二特別図柄停止処理でリセットされる。

【 1 1 1 8 】

時短フラグは、時短制御の実行中（低確率時短状態、高確率時短状態）であることを示すフラグであり、図 1 1 0 に示されるように、大当たり遊技状態終了後に時短制御（高確率時短状態）する大当たり（8 R 確変大当たり A、16 R 確変大当たり、8 R 確変大当たり B）に基づく大当たり遊技状態を終了するときにセットされ、次に大当たりとなったときに後述する図 1 1 4 に示す第一特別図柄停止処理又は図示しない第二特別図柄停止処理でリセットされる。若しくは、低確率時短状態が発生してから大当たりに当選しないままで特別図柄（第一特別図柄、第二特別図柄）が 100 回消化されたときに後述する図 1 1 4 に示す第一特別

10

【 1 1 1 9 】

変動回数カウンタは、該変動回数カウンタがリセットされてからの特別図柄の変動回数を示すカウンタであって、後述する図 1 1 2 に示す第 1 変動パターン設定処理（第 2 変動パターン設定処理）で用いられるものであり、特別図柄（第一特別図柄、第二特別図柄）の変動が行われるときに更新（例えば、カウントアップ）されるとともに、少なくとも特定種別の当り（16 R 確変大当たり、8 R 確変大当たり B）に基づく大当たり遊技状態を開始するときにリセットされる。

【 1 1 2 0 】

また、大当たり実行中フラグがセットされていないならば（ステップ S 5 2 3 5 における N 0）、次にステップ S 5 2 3 6 の処理として、小当たり遊技状態に制御している旨を示す小当たり実行中フラグがセットされているか否かを判別する。そしてこの結果、小当たり実行中フラグがセットされていれば、小当たり遊技状態の制御を行う小当たり制御処理（ステップ S 5 2 4 0 b）を実行する。なお、小当たり制御処理では、大入賞口 2 0 0 5 を特定の開放時間（例えば 1 . 8 秒）だけ開放させる処理が行われる。

20

【 1 1 2 1 】

ここで、小当たり制御処理（ステップ S 5 2 4 0 b）では、大当たり制御処理（ステップ S 5 2 4 0 a）の場合とは異なり、このような大入賞口 2 0 0 5 の開放制御が行われた後、高確率フラグ、時短フラグ、時短回数カウンタなどの各セット処理が行われることはない。ただし、この実施の形態にかかるパチンコ機 1 では、図 1 1 0（a）に示されるように、大当たり判定にて小当たりに当選することはない。

30

【 1 1 2 2 】

また、小当たり実行中フラグがセットされていないならば（ステップ S 5 2 3 6 における N 0）、第二特別図柄保留記憶領域に記憶される第二大当たり判定用乱数の個数を示す第二特別保留数カウンタの値が「0」であることを条件に（ステップ S 5 2 3 7）、第一特別図柄の変動表示停止時における表示態様にかかる抽選処理を含む第一特別図柄プロセス処理を実行する（ステップ S 5 2 3 8）。

【 1 1 2 3 】

これに対し、第二特別図柄保留記憶領域に記憶される第二大当たり判定用乱数の個数を示す第二特別保留数カウンタの値が「0」でない場合は（ステップ S 5 2 3 7）、第二特別図柄の変動表示停止時における表示態様にかかる抽選処理を含む第二特別図柄プロセス処理を実行する（ステップ S 5 2 3 9）。これにより、保留状態にされている第二特別図柄についての抽選が無くならないように遊技している限りは（第二特別保留数カウンタの値が「0」でない限りは）、第一特別図柄についての抽選の保留状況にかかわらず、第二大当たり判定用乱数についての抽選のみが途切れることなく連続して行われるようになる（優先実行）。

40

【 1 1 2 4 】

したがって、この実施の形態にかかるパチンコ機 1 では、遊技者は、時短状態（高確率時短状態）においてはセンター役物 2 5 0 0 の右側への遊技球の打込み（右打ち）を維持するだけで、第二大当たり判定用乱数についての抽選（判定処理）のみを途切れることなく

50

連続して行うことができるようになる。

【 1 1 2 5 】

なお、第 2 特図（第二特別図柄）を用いた特図ゲーム（図柄変動）が第 1 特図（第一特別図柄）を用いた特図ゲームよりも優先して実行されるものに限定されず、例えば、第一始動口 2 0 0 2 や第二始動口 2 0 0 4 を遊技球が進入（通過）して始動入賞が発生した順に、特図ゲームの実行が開始されるようにしてもよい。この場合には、始動入賞が発生した順番を特定可能なデータを記憶するテーブルを設けて、その記憶データから第 1 特図と第 2 特図のいずれを用いた特図ゲームの実行を開始するかを決定できればよい。

【 1 1 2 6 】

図 1 0 5 は、上記第一始動口通過処理（ステップ S 5 2 3 2）についてその手順を示すフローチャートである。

10

【 1 1 2 7 】

いま、上記ステップ S 5 2 3 1 の処理において、上記第一始動口センサ 4 0 0 2 がオン状態にあり、上記第一始動口 2 0 0 2 への遊技球の入球があったと判断されたとすると、同図 1 0 5 に示されるように、上記主制御基板 1 3 1 0 の主制御 M P U 1 3 1 0 a は、ステップ S 5 2 4 1 の処理として、まず、第一特別図柄側の各乱数（大当たり判定用乱数、リーチ判定用乱数、大当たり図柄用乱数、変動表示パターン用乱数）を上記乱数カウンタから取得する。

【 1 1 2 8 】

次いで、上記主制御基板 1 3 1 0 の主制御 M P U 1 3 1 0 a は、上記第一特別保留数カウンタによるカウンタ値を主制御内蔵 R A M から取得し、このカウンタ値に基づいて上記第一特別図柄の保留数とその最大値（上限値）である「4」であるか否かの判断を行う（ステップ S 5 2 4 2）。このステップ S 5 2 4 2 の処理において、上記第一特別図柄の保留数とその最大値でないと判断された場合には、上記第一特別図柄の変動表示（第一特別図柄についての判定処理）を新たに保留の状態とすべく、以下のステップ S 5 2 4 3 ~ S 5 2 4 5 の処理を行うこととなる。

20

【 1 1 2 9 】

すなわち、まず、上記ステップ S 5 2 4 3 の処理として、上記第一特別保留数カウンタをカウントアップ（1 加算）する。次いで、ステップ S 5 2 4 4 の処理として、上記ステップ S 5 2 4 1 で取得された各乱数を、上記主制御内蔵 R A M の記憶領域のうちの上記第一特別保留数カウンタによるカウンタ値に対応する第一特別図柄保留記憶領域に格納する。

30

【 1 1 3 0 】

そして次に、第 1 特図側の先読み演出を実行するための第 1 特図先読み処理を実行し、処理を終了する（ステップ S 5 2 4 5）。後述するが、第 1 特図側の先読み演出は、第一特別図柄の変動表示を開始する前に第一特別図柄の判定結果（若しくは、その期待度）を事前に示唆する演出である。この第 1 特図先読み処理では、周辺制御基板 1 5 1 0 側で先読み演出の実行有無や演出内容などを決定するために必要とされる情報（先読み判定用の当落に関する情報、先読み判定用の図柄種別に関する情報、先読み判定用の変動パターン番号に関する情報等）を生成し、周辺制御基板 1 5 1 0 に対する送信情報として対応する記憶領域に記憶する。この際、第一特別図柄の判定結果そのものの代わりに、大当たり遊技の種別を示唆している情報として特別図柄の停止図柄に関する情報をコマンドに含めるようにしてもよい。例えば、変動パターンうちの S P リーチ群、ノーマルリーチ群、図柄種別のうちの潜確当り群、小当り群といった、最終的に決定される前の段階の情報を先読みコマンドとして送信してもよい。

40

【 1 1 3 1 】

一方、上記ステップ S 5 2 4 2 の処理において、上記第一特別図柄の保留数とその最大値であると判断された場合には、上記第一特別図柄の変動表示は新たに保留されない。すなわち、ステップ S 5 2 4 3 ~ ステップ S 5 2 4 5 の処理を実行することなく処理を終了することで、上記第一特別図柄の変動表示を新たに保留の状態としない。

【 1 1 3 2 】

50

図106は、上記第二始動口通過処理（ステップS5234）についてその手順を示すフローチャートである。

【1133】

いま、上記ステップS5233の処理において、上記第二始動口センサ4004がオン状態にあり、上記第二始動口2004への遊技球の入球があったと判断されたとすると、同図106に示されるように、上記主制御基板1310の主制御MPU1310aは、ステップS5251の処理として、まず、上記第二特別図柄側の各乱数（第二大当り判定用乱数、第二リーチ判定用乱数、第二大当り図柄用乱数、第二変動表示パターン用乱数）を上記乱数カウンタから取得する。

【1134】

次いで、上記主制御基板1310の主制御MPU1310aは、上記第二特別保留数カウンタによるカウンタ値を主制御内蔵RAMから取得し、このカウンタ値に基づいて上記第二特別図柄の保留数とその最大値である「4」であるか否かの判断を行う（ステップS5252）。このステップS5252の処理において、上記第二特別図柄の保留数とその最大値でないと判断された場合には、上記第二特別図柄の変動表示制御（第二特別図柄についての抽選）を新たに保留の状態とすべく、以下のステップS5253～S5255の処理を行うこととなる。

【1135】

すなわち、まず、上記ステップS5253の処理として、上記第二特別保留数カウンタをカウントアップ（1加算）する。次いで、ステップS5254の処理として、上記ステップS5251で取得された各乱数を、上記主制御内蔵RAMの記憶領域のうちの上記第二特別保留数カウンタによるカウンタ値に対応する第二特別図柄保留記憶領域に格納する。

【1136】

そして次に、第2特図側の先読み演出を実行するための第2特図先読み処理を実行し、処理を終了する（ステップS5255）。後述するが、第2特図側の先読み演出は、第二特別図柄の変動表示を開始する前に第二特別図柄の判定結果（若しくは、その期待度）を事前に示唆する演出である。この第2特図先読み処理では、周辺制御基板1510側で先読み演出の実行有無や演出内容などを決定するために必要とされる情報（当落情報、図柄種別、変動パターン番号等）を生成し、周辺制御基板1510に対する送信情報として対応する記憶領域に記憶する。この際、第二特別図柄の判定結果そのものの代わりに、大当り遊技の種別を示唆している情報として特別図柄の停止図柄に関する情報をコマンドに含めるようにしてもよい。例えば、変動パターンうちのSPリーチ群、ノーマルリーチ群、図柄種別のうちの潜確当り群、小当り群といった、最終的に決定される前の段階の情報を先読みコマンドとして送信してもよい。

【1137】

一方、上記ステップS5252の処理において、上記第二特別図柄の保留数とその最大値であると判断された場合には、上記第二特別図柄の変動表示制御は新たに保留されない。すなわち、ステップS5253～ステップS5255の処理を実行することなく処理を終了することで、上記第二特別図柄の変動表示制御を新たに保留の状態としない。

【1138】

第一始動口2002へ遊技球が入球したことに基づいて第一特別図柄の保留数が変化すると上記周辺制御基板コマンド送信処理（ステップS120）にて第一特別図柄の保留数を指示するコマンド（第一保留数指定コマンド0～4）をセットして周辺制御基板1510に送信する。また、第二始動口2004へ遊技球が入球したことに基づいて第二特別図柄の保留数が変化すると上記周辺制御基板コマンド送信処理（ステップS120）にて第二特別図柄の保留数を指示するコマンド（第二保留数指定コマンド0～4）をセットして周辺制御基板1510に送信する。

【1139】

図107は、第一特別図柄プロセス処理（ステップS5238）についてその手順を示すフローチャートである。なお、特別図柄及び特別電動役物制御処理のステップS523

10

20

30

40

50

8で実行される第一特別図柄プロセス処理と特別図柄及び特別電動役物制御処理のステップS5239で実行される第二特別図柄プロセス処理とは同様のプログラムモジュールであり、判定に用いる乱数やテーブルが異なるだけであるため、ここでは特別図柄及び特別電動役物制御処理のステップS5238で実行される第一特別図柄プロセス処理についてのみ説明する。第一特別図柄プロセス処理では、上記第一特別図柄プロセスフラグに応じて、以下の5つのプロセス処理のうち1つを選択的に実行することとなる。

【1140】

1. 主制御内蔵RAMに格納されている第一特別図柄に対応する大当たり判定用乱数を読み出し、読み出した大当たり判定用乱数に基づいて上記第一特別図柄の変動制御停止時における表示態様についての抽選処理などが行われる第一特別図柄通常処理（ステップS5280）

10

【1141】

2. 第一特別図柄の変動制御停止時における表示態様についての判定処理の結果に基づいて第一特別図柄の変動制御停止時の態様の決定処理などが行われる第一特別図柄停止図柄設定処理（ステップS5281）

【1142】

3. 変動表示パターン用乱数に基づいて上記第一特別図柄表示器1403に表示される第一特別図柄の変動態様や、上記演出表示装置（遊技盤側演出表示装置）1600に特別図柄に対応して実行される演出表示の変動態様についての抽選処理などが行われる第一変動パターン設定処理（ステップS5282）

20

【1143】

4. 第一特別図柄表示器1403における上記第一特別図柄の変動表示が停止されるまで待機する第一特別図柄変動処理（ステップS5283）

【1144】

5. 第一特別図柄の変動制御停止時における表示態様についての判定処理の結果に基づいて決定された第一特別図柄の変動制御停止時の態様が上記第一特別図柄表示器1403に表示されるように上記第一特別図柄の変動表示を停止させる第一特別図柄停止処理（ステップS5284）

【1145】

なお、上記第一特別図柄プロセスフラグの初期値は、上記第一特別図柄通常処理（ステップS5280）を行うべき旨を示すよう操作されている。

30

【1146】

図108は、上記第一特別図柄通常処理（ステップS5280）についてその手順を示すフローチャートである。

【1147】

上記第一特別図柄プロセスフラグが当該第一特別図柄通常処理を行うべき旨を示しているときは、同図108に示されるように、上記主制御基板1310の主制御MPU1310aは、まず、ステップS5301の処理として、上記第一特別保留数カウンタによるカウンタ値に基づいて保留の状態にある第一特別図柄の変動表示があるか否かの判断を行う。この結果、保留の状態にある第一特別図柄の変動表示があると判断された場合には、次にステップS5302の処理として、上記主制御内蔵RAMの第一特別図柄保留記憶領域に格納されている第一特別図柄の表示態様に関わる乱数（例えば、第一大当たり判定用乱数、第一リーチ判定用乱数、第一大当たり図柄用乱数、第一変動表示パターン用乱数）のうちの最先の記憶領域に格納された乱数を同主制御内蔵RAMから読み出す。そして次に、ステップS5303及びS5304の処理として、上記第一特別保留数カウンタをカウントダウンするとともに、上記主制御内蔵RAMの第一特別図柄保留記憶領域の各記憶領域に格納されている上記第一特別図柄の変動表示停止時における表示態様に関わる乱数（例えば、第一大当たり判定用乱数、第一リーチ判定用乱数、第一大当たり図柄用乱数、第一変動表示パターン用乱数）を先入れ先出し（First-In-First-Out）の態様にてシフト操作する。

40

50

【 1 1 4 8 】

具体的には、第一特別図柄保留記憶領域は4つの記憶領域（第一特別図柄保留記憶領域 a ~ 第一特別図柄保留記憶領域 d）を有し、第一始動口 2 0 0 2 への始動入賞の発生に応じて抽出した乱数を1番目（最先）の領域から順に記憶する。そして、n番目（n = 1 ~ 3）の記憶領域に乱数が記憶されている場合に始動入賞が発生すると n + 1 番目（n = 1 ~ 3）の記憶領域に抽出した乱数を記憶し、1番目の記憶領域に格納された乱数に基づく変動表示の開始条件が成立すると1番目の記憶領域に記憶されている各種乱数を読み出すとともに N 番目（N = 2 ~ 4）の記憶領域に記憶されている各種乱数を N - 1 番目（N = 2 ~ 4）番目の記憶領域に移動させる。これにより、上記第一特別図柄の変動表示の保留が発生した順序を特定可能に記憶されるとともに最先の保留（最も先に発生した保留）から順に変動表示の保留が解除されるようになる。同様に第二特別図柄保留記憶領域は4つの記憶領域（第二特別図柄保留記憶領域 a ~ 第二特別図柄保留記憶領域 d）を有し、第二始動口 2 0 0 4 への始動入賞の発生に応じて抽出した乱数を1番目（最先）の領域から順に記憶する。そして、n番目（n = 1 ~ 3）の記憶領域に乱数が記憶されている場合に始動入賞が発生すると n + 1 番目（n = 1 ~ 3）の記憶領域に抽出した乱数を記憶し、1番目の記憶領域に格納された乱数に基づく変動表示の開始条件が成立すると1番目の記憶領域に記憶されている各種乱数を読み出すとともに N 番目（N = 2 ~ 4）の記憶領域に記憶されている各種乱数を N - 1 番目（N = 2 ~ 4）番目の記憶領域に移動させる。これにより、上記第二特別図柄の変動表示の保留が発生した順序を特定可能に記憶されるとともに最先の保留（最も先に発生した保留）から順に変動表示の保留が解除されるようになる。

10

20

【 1 1 4 9 】

そしてその後、ステップ S 5 3 0 5 の処理として、上記読み出された第一大当り判定用乱数に基づいて上記大当りの当落についての判定処理である大当り判定処理を行う。その後、上記第一特別図柄停止図柄設定処理（ステップ S 5 2 8 1）にプロセス移行されるよう上記第一特別図柄プロセスフラグが更新された時点で（ステップ S 5 3 0 6）、この処理を終了する。

【 1 1 5 0 】

図 1 0 9 は、上記大当り判定処理（ステップ S 5 3 0 5）についてその手順を示すフローチャートである。

【 1 1 5 1 】

上記主制御基板 1 3 1 0 の主制御 M P U 1 3 1 0 a は、現在の遊技状態が高確率状態（高確率時短状態、高確率非時短状態）であれば（ステップ S 5 3 1 1）、図 1 1 0（A）に示す高確率時の大当り判定テーブルを選択し（ステップ S 5 3 1 2）、現在の遊技状態が低確率状態であれば（ステップ S 5 3 1 1）、図 1 1 0（A）に示す低確率時の大当り判定テーブルを選択し（ステップ S 5 3 1 3）、選択した大当り判定テーブルと第一特別図柄通常処理のステップ S 5 3 0 2 で読み出した大当り判定用乱数とを比較する（ステップ S 5 3 1 4）。

30

【 1 1 5 2 】

図 1 1 0（A）に示すように大当り判定テーブルは、上記主制御内蔵 R O M に記憶され、特別乱数の種類毎（第一大当り判定用乱数、第二大当り判定用乱数）に遊技状態が低確率時（低確率非時短状態、低確率時短状態）の場合に使用する低確率時の大当り判定テーブルと、遊技状態が高確率時（高確率非時短状態、高確率時短状態）の場合に使用する高確率時の大当り判定テーブルと、を備えている。そして、第一大当り判定用乱数と比較するために参照される低確率時の大当り判定テーブルでは、2 0 4 種類の第一大当り判定用乱数が大当りに当選したことを示す大当り判定値と一致し、6 5 3 3 2 種類の第一大当り判定用乱数が上記ハズレであることを示すはずれ判定値と一致するように上記第一大当り判定用乱数（6 5 5 3 6 種類）がそれぞれ関連付けされている（低確率時の大当り確率；概ね「3 2 1 分の 1」）。これに対し、特別図柄及び特別電動役物制御処理のステップ S 5 2 3 9 で実行される第二特別図柄プロセス処理内において第二特別図柄の大当り判定用乱数（第二大当り判定用乱数）と比較するために参照される低確率時の大当り判定テーブ

40

50

ルでは、204種類の第二大当り判定用乱数が大当りに当選したことを示す大当り判定値と一致し、65332種類の第二大当り判定用乱数が上記ハズレであることを示すはずれ判定値と一致するように上記第二大当り判定用乱数がそれぞれ関連付けされている（低確率時の大当り確率；概ね「321分の1」）。

【1153】

また、第一大当り判定用乱数と比較するために参照される高確率時の大当り判定テーブルでは、2040種類の第一大当り判定用乱数が大当り判定値と一致し、63496種類の第一大当り判定用乱数がはずれ判定値と一致するように上記第一大当り判定用乱数がそれぞれ関連付けされている（高確率時の大当り確率；概ね「32分の1」）。これに対し、特別図柄及び特別電動役物制御処理のステップS5239で実行される第二特別図柄プロセス処理内において第二大当り判定用乱数と比較するために参照される高確率時の大当り判定テーブルでは、2040種類の第二大当り判定用乱数が大当りに当選したことを示す大当り判定値と一致し、63496種類の第二大当り判定用乱数が上記ハズレであることを示すはずれ判定値と一致するように上記第二大当り判定用乱数がそれぞれ関連付けされている（高確率時の大当り確率；概ね「32分の1」）。なお、第一大当り判定用乱数と比較するために参照される大当り判定テーブルと、第二大当り判定用乱数と比較するために参照される大当り判定テーブルに設定される大当り判定値（大当り判定値の個数を同数として大当り判定値を異ならせるものであってもよいし（大当り確率は同一）、大当り判定値の個数を異ならせるものであってもよい（大当り確率を異ならせる））を異ならせるようにしてもよく、この場合には低確率時の大当り判定テーブルと高確率時の大当り判定テーブルのうち少なくとも一方の大当り判定値を異ならせるようにすればよい（両方異ならせるようにしてもよい）。

【1154】

上記主制御基板1310の主制御MPU1310aは、選択した大当り判定テーブルと第一特別図柄通常処理のステップS5302で読み出した大当り判定用乱数との比較の結果、大当りとする判定した場合には（ステップS5315）、当該変動が大当りに当選していることを示す大当りフラグをセットし（ステップS5316）、大当り判定処理を終了する。

【1155】

また、上記ステップS5315で、大当りに落選した旨判断された場合は、選択した大当り判定テーブルに基づいて、上記読み出した大当り判定用乱数が小当りに当選したことを示す小当り判定値と一致するか否かの判断を行う（ステップS5317）。ただし上述の通り、本例の第一特別図柄通常処理（第二特別図柄プロセス処理）のステップS5302においては小当り判定値と一致する大当り判定用乱数が読み出されることはない（小当り確率；65536分の0）、このステップS5317では、小当りに当選されていない旨判断される（ハズレ判定される）こととなる。

【1156】

一方、上記ステップS5317で、ハズレとすると判定した場合には、リーチ判定テーブルとステップS5302で読み出したリーチ判定用乱数とを比較する（ステップS5319）。

【1157】

図示しないリーチ判定テーブルは、上記主制御内蔵ROMに記憶され、遊技状態が高確率非時短状態時の場合に使用する高確率非時短状態時のリーチ判定テーブルと、遊技状態が高確率時短状態時の場合に使用する高確率時短状態時のリーチ判定テーブルと、遊技状態が低確率状態時（低確率非時短状態）の場合に使用する低確率状態時のリーチ判定テーブルと、を備えている。

【1158】

ここで、高確率時短状態時のリーチ判定テーブルでは、1種類のリーチ判定用乱数がリーチすることを示すリーチ判定値と一致し、71種類のリーチ判定用乱数がリーチしないことを示すリーチ判定値と一致するように上記リーチ判定用乱数がそれぞれ関連付けされ

10

20

30

40

50

ている。ただし、高確率時短状態時のリーチ判定テーブルでは、時短状態にあるときの遊技の進行スピードを最大限まで高めるべく、72種類のリーチ判定用乱数の全てがリーチしないことを示すリーチ判定値と一致するようにして、リーチすることを示すリーチ判定値と一致することがないようにしてもよい。

【1159】

また、低確率状態時のリーチ判定テーブルでは、高確率時短状態時のリーチ判定テーブルに設定されるリーチ判定用乱数と同一のリーチ判定用乱数を含む5種類のリーチ判定用乱数がリーチすることを示すリーチ判定値と一致し、67種類のリーチ判定用乱数がリーチしないことを示すリーチ判定値と一致するように上記リーチ判定用乱数がそれぞれ関連付けされている。このように、この実施の形態では、低確率状態時では、リーチすることを示すリーチ判定値が高確率時短状態時よりも高められ、所定の確率で得られるようになっている。

10

【1160】

さらに、高確率非時短状態時のリーチ判定テーブルでは、高確率時短状態時及び低確率状態時のリーチ判定テーブルに設定されるリーチ判定用乱数と同一のリーチ判定用乱数を含む5種類のリーチ判定用乱数がリーチすることを示すリーチ判定値と一致し、67種類のリーチ判定用乱数がリーチしないことを示すリーチ判定値と一致するように上記リーチ判定用乱数がそれぞれ関連付けされている。このように、この実施の形態では、高確率非時短状態時では、リーチすることを示すリーチ判定値が低確率非時短状態と同じとされている。

20

【1161】

上記主制御基板1310の主制御MPU1310aは、選択したリーチ判定テーブルとステップS5302で読み出したリーチ判定用乱数との比較の結果(ステップS5319)、リーチハズレとすると判定した場合には(ステップS5120におけるYES)、当該変動がリーチとなることを示すリーチフラグをセットして処理を終了する(ステップS5121)。

【1162】

図111は、上記第一特別図柄停止図柄設定処理(ステップS5281)についてその手順を示すフローチャートである。

【1163】

上記第一特別図柄プロセスフラグが当該第一特別図柄停止図柄設定処理を行うべき旨を示しているときは、同図111に示されるように、上記主制御基板1310の主制御MPU1310aは、まず、第一特別図柄の変動表示停止時における表示態様の抽選処理の結果、すなわち上記大当たり判定処理(ステップS5305)の結果を判別する。抽選処理結果の判別は、大当たりフラグがセットされているか否か(ステップS5331)を判別することにより行う。

30

【1164】

主制御MPU1310aは、ステップS5331で大当たりフラグがセットされていれば、図110(B)に示す図柄決定テーブルを選択して、第一特別図柄通常処理のステップS5302で読み出した第一大当たり図柄用乱数と選択した図柄決定テーブルとを比較することにより第一特別図柄の変動制御停止時の態様(第一特別図柄の停止図柄)としての大当たり図柄を決定する(ステップS5332)。

40

【1165】

図110(B)に示すように、第一特別図柄側の図柄決定テーブルには、判定結果(8R確変大当たりA, 8R通常大当たり)に対して第一大当たり図柄用乱数(ここでは、総数200個の第一大当たり図柄用乱数)がそれぞれ関連付けされるかたちで記憶されている。なお、図110(C)に示すように、第二特別図柄側の図柄決定テーブルには、判定結果(16R確変大当たり, 8R確変大当たりB, 2R通常大当たり)に対して第二大当たり図柄用乱数(ここでは、総数200個の第二大当たり図柄用乱数)がそれぞれ関連付けされるかたちで記憶されている。

50

【 1 1 6 6 】

主制御基板 1 3 1 0 の主制御 M P U 1 3 1 0 a では、取得した大当り図柄用乱数に対応して関連付けされている判定結果を特定することにより、大当りの種類を決定する。なお、本例の図柄決定テーブルでは、第一大当り図柄用乱数に基づいて決定される大当りの種類と第二大当り図柄用乱数に基づいて決定される大当りの種類とが異なるように設定している。より具体的には、高確率状態への移行契機となる確変大当りと、高確率状態への移行契機とならない通常大当りとの振分け率（割り振り）は同じとされているが、第一大当り図柄用乱数に基づいて決定される大当りによって獲得可能とされる遊技球の期待値よりも、第二大当り図柄用乱数に基づいて決定される大当りによって獲得可能とされる遊技球の期待値のほうが大きくなっている。

10

【 1 1 6 7 】

大当りの種類毎の具体的な遊技・演出内容を簡潔にまとめると以下の通りである。

1 . 演出表示装置 1 6 0 0 において大当り図柄組合わせが現れてから、大入賞口 2 1 0 3 を長時間開放（例えば 2 8 . 5 秒）した後又は大入賞口 2 1 0 3 に遊技球が 9 個入賞したことが上記カウントセンサ 4 0 0 5 で検出されたときに閉鎖させる開閉パターン（ラウンド遊技）を 8 回繰り返すことで遊技球が大入賞口 2 1 0 3 に入球可能（容易）な 8 R 大当り遊技状態に制御し、この 8 R 大当り遊技状態の後は、次に大当り遊技状態が発生するまで高確率時短状態に制御するとともに、8 R 大当り遊技状態の実行期間中は特定のキャラクタが勝利するバトル演出（バトル勝利演出）を行い、高確率時短状態においては相対的に有利な状態であることが演出表示装置 1 6 0 0 において示される演出モードに制御される 8 R 確変大当り A

20

【 1 1 6 8 】

2 . 演出表示装置 1 6 0 0 において大当り図柄組合わせが現れてから、大入賞口 2 1 0 3 を長時間開放（例えば 2 8 . 5 秒）した後又は大入賞口 2 1 0 3 に遊技球が 9 個入賞したことが上記カウントセンサ 4 0 0 5 で検出されたときに閉鎖させる開閉パターン（ラウンド遊技）を 8 回繰り返すことで遊技球が大入賞口 2 1 0 3 に入球可能（容易）な 8 R 大当り遊技状態に制御し、この 8 R 大当り遊技状態の後は、特別図柄の変動表示が 1 0 0 回消化される（若しくは、1 0 0 回消化されるまでの期間内で大当りに当選する）まで低確率時短状態に制御するとともに、8 R 大当り遊技状態の実行期間中は特定のキャラクタが敗北するバトル演出（バトル敗北演出）を行い、低確率時短状態においては、相対的に不利な状態であることが演出表示装置 1 6 0 0 において示される演出モードに制御される 8 R 通常大当り

30

【 1 1 6 9 】

3 . 演出表示装置 1 6 0 0 において大当り図柄組合わせが現れてから、大入賞口 2 1 0 3 を長時間開放（例えば 2 8 . 5 秒）した後又は大入賞口 2 1 0 3 に遊技球が 9 個入賞したことが上記カウントセンサ 4 0 0 5 で検出されたときに閉鎖させる開閉パターン（ラウンド遊技）を 1 6 回繰り返すことで遊技球が大入賞口 2 1 0 3 に入球可能（容易）な 1 6 R 大当り遊技状態に制御し、この 1 6 R 大当り遊技状態の後は、次に大当り遊技状態が発生するまで高確率時短状態に制御するとともに、1 6 R 大当り遊技状態の実行期間中はラウンド数が 8 ラウンドを超えるか（1 6 ラウンドになるか）についての演出（成功演出）が行われる上乗せチャレンジ演出を行い、高確率時短状態に制御されてからの所定期間が経過した以降は相対的に有利な状態であることが演出表示装置 1 6 0 0 において示される演出モードに制御される 1 6 R 確変大当り

40

【 1 1 7 0 】

4 . 演出表示装置 1 6 0 0 において大当り図柄組合わせが現れてから、大入賞口 2 1 0 3 を長時間開放（例えば 2 8 . 5 秒）した後又は大入賞口 2 1 0 3 に遊技球が 9 個入賞したことが上記カウントセンサ 4 0 0 5 で検出されたときに閉鎖させる開閉パターン（ラウンド遊技）を 8 回繰り返すことで遊技球が大入賞口 2 1 0 3 に入球可能（容易）な 8 R 大当り遊技状態に制御し、この 8 R 大当り遊技状態の後は、次に大当り遊技状態が発生するまで高確率時短状態に制御するとともに、8 R 大当り遊技状態の実行期間中はラウンド数

50

が8ラウンドを超えるか(16ラウンドになるか)についての演出(失敗演出)が行われる上乘せチャレンジ演出を行い、高確率時短状態に制御されてからの所定期間が経過した以降は相対的に有利な状態であることが演出表示装置1600において示される演出モードに制御される8R確変大当りB

【1171】

5. 演出表示装置1600において大当り図柄組合わせが現れてから、大入賞口2103を短時間開放(例えば0.6秒)した後又は大入賞口2103に遊技球が9個入賞したことが上記カウントセンサ4005で検出されたときに閉鎖させる開閉パターン(ラウンド遊技)を2回繰り返すことで遊技球が大入賞口2103に入球され難い2R大当り遊技状態に制御し、この2R大当り遊技状態の後は、特別図柄の変動表示が100回消化される(若しくは、100回消化されるまでの期間内で大当りに当選する)まで低確率時短状態に制御するとともに、2R大当り遊技状態の実行期間中は特定のキャラクタが敗北するバトル演出(バトル敗北演出)を行い、低確率時短状態においては、相対的に不利な状態であることが演出表示装置1600において示される演出モードに制御される2R通常大当り

10

【1172】

なお、上記左打ち状態では遊技球がゲート部2003を通過することがなく、第二始動口2004を開状態にする可動片(図示略)の駆動は行われぬ。そのため、左打ち状態では第二始動口2004への遊技球の入賞は発生せず、第一始動口2002への遊技球の入賞のみが発生することになり、第二特別図柄の保留球がある場合を除き第一特別図柄表示器1403における第一特別図柄の変動表示のみが実行され、第一特別図柄に関連した大当り(8R確変大当りA, 8R通常大当り)が発生することになる。同様に、上記右打ち状態では第一始動口2002に遊技球は入賞しない。そのため、右打ち状態では第二始動口2004への遊技球の入賞のみが発生することになり、第一特別図柄の保留球がある場合を除き第二特別図柄表示器1186における第二特別図柄の変動表示のみが実行され、第二特別図柄に関連した大当り(16R確変大当り, 8R確変大当りB, 2R通常大当り)が発生することになる。

20

【1173】

また、第一特別図柄に関連した大当りでは最大で大入賞口2103を長時間開放(例えば28.5秒)する開閉パターンを8回繰り返して概ね1000個の遊技球しか払い出されないのに対し、第二特別図柄に関連した大当りでは最大で大入賞口2103を長時間開放(例えば28.5秒)する開閉パターンを16回繰り返して概ね2000個の遊技球を払い出し可能である。

30

【1174】

なお、第一特別図柄停止図柄設定処理において8R確変大当りAに決定した場合には大当り図柄として8R確変大当りA図柄に決定し、8R通常大当りに決定した場合には大当り図柄として8R通常大当り図柄に決定する。また、図示しないが第二特別図柄停止図柄設定処理において16R確変大当りに決定した場合には大当り図柄として16R確変大当り図柄に決定し、8R確変大当りBに決定した場合には大当り図柄として8R確変大当りB図柄に決定し、2R通常大当りに決定した場合には大当り図柄として2R通常大当り図柄に決定する。

40

【1175】

また、主制御基板1310の主制御MPU1310aは、ステップS5331で大当りフラグがセットされていなければ、次にステップS5333の処理として、小当りフラグがセットされているか否かを判断する。そしてこの結果、第二特別図柄プロセス処理(ステップS5239)内の当該ステップS5333に相当する処理にて小当りフラグがセットされていれば、第二特別図柄の変動停止時の態様として小当り図柄(特有の図柄停止態様)に決定した後(ステップS5334)、ステップS5337に移行する。

【1176】

またさらに、主制御基板1310の主制御MPU1310aは、ステップS5333で

50

小当りフラグがセットされていなければ、特別図柄の変動停止時の態様としてハズレ図柄に決定した後（ステップS5336）、ステップS5337に移行する。

【1177】

そして、こうして停止図柄についての決定処理が行われた後は、主制御基板1310の主制御MPU1310aは、ステップS5337の処理として、上記抽選結果（大当りの種類、小当り、リーチはずれ、はずれのいずれかを指示（第一特別図柄の停止図柄の態様を指示するものであってもよい））が上記周辺制御基板1510に送信されるよう抽選結果それぞれに応じた判定結果通知コマンドをセットする。そしてその後は、ステップS5338の処理として、上記第1変動パターン設定処理（ステップS5282）にプロセス移行されるよう上記第一特別図柄プロセスフラグを更新した時点で、この処理を終了する。

10

【1178】

なお、周辺制御MPU1511aは、受信した判定結果通知コマンド及び変動パターンコマンドに基づいて演出表示装置1600を表示制御する（左・中・右の装飾図柄を変動表示して左装飾図柄 右装飾図柄 中装飾図柄の順序で停止表示させる（なお左・中・右の装飾図柄を同一図柄で同期して変動表示し同時に停止表示する場合もある））。例えば、周辺制御MPU1511aは、大当りとして2R通常大当り以外の種別に当選した場合には左・中・右の装飾図柄が3つ揃いとなる組合わせに決定する。これに対し、2R通常大当りが得られた場合は、特定の図柄組合わせ（左・中・右の装飾図柄の少なくとも1つが他の図柄と同じとならない組合わせ）に決定する。また、リーチはずれを特定した場合にはリーチを伴ったはずれ図柄（左・右の装飾図柄が「0」～「9」の同一の図柄の組み合わせであって中装飾図柄が異なる図柄の組み合わせ；リーチハズレ図柄）に決定し、はずれを特定した場合には、リーチを伴わないはずれ図柄（左・中・右の装飾図柄のうち少なくとも左・右の装飾図柄が異なる図柄となる組合せ）に決定する。こうして決定された停止図柄は、変動パターンコマンドから特定される変動時間の経過時（遊技演出の終了時）において演出表示装置1600に表示される。

20

【1179】

いずれにせよ、周辺制御MPU1511aは、遊技が進行された結果として当りが得られたときは、大当り遊技が開始されるよりも前に当り時の演出表示（特別表示態様）を出現させ、大当り遊技が開始された後に大当り遊技中の演出表示を出現させるようになっている。

30

【1180】

図112は、上記第一変動パターン設定処理（ステップS5282）についてその手順を示すフローチャートである。

【1181】

上記第一特別図柄プロセスフラグが当該第一変動パターン設定処理を行うべき旨を示しているときは、同図112に示されるように、上記主制御基板1310の主制御MPU1310aは、大当りフラグがセットされていれば（ステップS5341）、第一特別図柄停止図柄設定処理のステップS5332で決定した大当りの種類に応じた大当り時の変動パターンテーブル（図示しない）を選択し（ステップS5342）、小当りフラグがセットされていれば（ステップS5343）、小当り時の変動パターンテーブル（図示しない）を選択し（ステップS5344）、リーチフラグがセットされていれば（ステップS5345）、リーチ時の変動パターンテーブル（図示しない）を選択し（ステップS5346）、大当りフラグと小当りフラグとリーチフラグとのいずれもセットされていない場合、すなわち通常のはずれ（リーチ演出を実行しないはずれ）となる場合には、はずれ時の変動パターンテーブル（図示しない）を選択する（ステップS5347）。

40

【1182】

そして、選択した変動パターンテーブルと第一特別図柄通常処理のステップS5302で読み出した変動表示パターン用乱数とを比較することにより実行する変動パターンを決定し（ステップS5348）、決定した変動パターンを開始することを周辺制御基板1510に通知する変動パターンコマンドをセットして第一特別図柄表示器1403に表示さ

50

れる第一特別図柄の変動表示を開始する（ステップS5349）。また、主制御MPU1310aは、変動パターンを決定すると決定した変動パターンに対応して設定されている変動時間を変動タイマに設定する（ステップS5350）。そして、上記第一特別図柄変動処理（ステップS5283）にプロセス移行されるよう上記第一特別図柄プロセスフラグを更新した時点で（ステップS5355）、この処理を終了する。これにより、こうして決定された変動時間だけ第一特別図柄表示器1403にて第一特別図柄の変動表示制御が行われるとともに該特別図柄の変動表示に同期して上記演出表示装置1600にて演出制御が行われるようになる。

【1183】

なお、本例の変動パターンテーブルは、大当り判定用乱数（第一大当り判定用乱数、第二大当り判定用乱数）及び大当り図柄用乱数（第一大当り図柄用乱数、第二大当り図柄用乱数）に基づく判定結果毎に複数種類設けられている。また、各変動パターンテーブルに設定される変動パターンには上記特別図柄（第一特別図柄、第二特別図柄）の変動表示制御に要する所定の時間（変動時間）を示す複数の変動時間情報が上記第一変動表示パターン用乱数にそれぞれ対応して関連付けされるかたちで記憶されている。しかして、主制御MPU1310aは、大当り判定用乱数及び大当り図柄用乱数に基づく判定結果に応じた複数種類の変動パターンテーブルのうち、選択した変動パターンテーブルと第一特別図柄通常処理のステップS5302で読み出した変動表示パターン用乱数とを比較し、上記読み出した変動表示パターン用乱数に関連付けされている変動時間情報をこのテーブルから取得することで、上記特別図柄（第一特別図柄、第二特別図柄）の変動パターンを決定する。これにより、上記特別図柄（第一特別図柄、第二特別図柄）の変動パターンについての判定処理が行われるようになる。なお、上記変動パターンテーブルは、上記主制御内蔵ROMに記憶されている。

【1184】

ただし上述の通り、本例では小当りに当選することがないことから、小当り時の変動パターンテーブルが用いられることはない。本例では、小当りに当選することはないが、小当りに当選するようにしてもよい。

【1185】

また、本例のリーチ時の変動パターンテーブルでは、いずれのリーチ演出を実行するかを示す判定値と変動表示パターン用乱数とを比較することにより実行するリーチ演出の態様種別を決定するように設定されている。例えば、非時短状態においては、241種類の変動表示パターン用乱数のうち164種類の変動表示パターン用乱数がノーマルリーチ演出のいずれかを実行することを示す判定値（0～163）として設定され、59種類の変動表示パターン用乱数が大当り期待度の低いスーパーリーチ演出のいずれかを実行することを示す判定値（164～222）として設定され、18種類の変動表示パターン用乱数が大当り期待度の高いスーパーリーチ演出のいずれかを実行することを示す判定値（223～240）として設定される。

【1186】

なお、スーパーリーチ演出（SP演出）とは、ノーマルリーチ演出よりも大当り期待度が高く、大当り遊技状態の発生を望む遊技者に対してはスーパーリーチ演出が実行されたときに大当り遊技状態に対する遊技者の期待度が高まるようになっている。すなわち、このようなスーパーリーチ演出は、大当り時の変動パターンテーブルにおいて最も選択率が高いものとなっており、これによって最終的にはハズレが表示されたとしても大当り遊技状態に対する遊技者の期待度を高めることができるようになる。ただし実際には、大当り遊技状態に対する遊技者の期待度を十分に高める上では、スーパーリーチ演出が実行されている期間中に、変動パターンとは別抽選とされている高期待の予告演出が出現する（複合する）ことが求められる。

【1187】

また、第一大当り判定用乱数及び第一大当り図柄用乱数に対応して設けられて第一特別図柄の変動時間を決定するときに用いられるはずれ時の変動パターンテーブルでは、非時

10

20

30

40

50

短状態と時短状態とに共通して12秒の変動時間が設定されている。一方、第二大当り判定用乱数及び第二図柄乱数に対応して設けられて第二特別図柄の変動時間を決定するとき用いられるはずれ時の変動パターンテーブルでは、時短状態として0.1秒~12秒の変動時間が設定可能とされ、非時短状態として12秒の変動時間が設定されている。このように第一特別図柄の変動時間は、時短状態中と非時短状態中とで同一とされ、時短状態において第一特別図柄の変動中に、第二始動口2004への遊技球の入賞を促すとともに遊技者が第二始動口2004へ遊技球を入賞させるための時間を確保している。

【1188】

また、第二特別図柄のハズレ時の変動時間のうち0.1秒が選択される場合、時短状態（高確率時短状態など）において遊技領域5aに0.6秒間隔で打ち込まれる各遊技球が抽選処理に供されないまま排出されてしまうようなことが抑制されるようになる。

10

【1189】

すなわち、右打ちされた遊技球は、ゲート部2003の直上となる領域に供給される。そして、時短状態（高確率時短状態など）にあるときに、この領域からゲート部2003に同遊技球が受け入れられると、普通図柄としての当りが得られて（例えば、当選確率が100%）、第二始動口2004の開閉に関わる可動片が長期間（本例では5.5秒間）に亘って開状態にて維持されるようになる。これにより、第二始動口2004に連続して次々と受け入れられうる状況下（センター役物2500の右側へ打込まれた遊技球の略全てが第二始動口2004に受け入れられうる時短状態）にあっても、それら遊技球の受け入れがある都度、「概ね32分の1」前後の高い大当り確率（高確率状態での確率）で第二特別図柄側の抽選が次々と消化されうる制御が実行可能とされるようになる。

20

【1190】

そして本例では、遊技者がハンドル302を操作しているときには0.6秒間隔で遊技球が発射されるようになっていたことから、時短状態（高確率時短状態など）においては、第二始動口2004には0.6秒間隔で遊技球が受け入れられることが多くなる。この点、本例では上記したように第二始動口2004への遊技球の入賞に基づく第二特別図柄のはずれ時の変動パターンテーブルには時短状態（高確率時短状態など）の変動時間として極めて短い0.1秒に設定可能とされている。すなわちこの場合、ハズレが得られたときは、遊技球の発射間隔（0.6秒）未満の時間（0.1秒）だけで図柄変動が終了されるようになることから、0.6秒間隔で打ち出される遊技球が第二始動口2004に次々と受け入れるような状況であっても、それらの遊技球が抽選処理に供されないまま排出されてしまうようなことが抑制されるようになる。

30

【1191】

図113は、上記第一特別図柄変動処理（ステップS5283）についてその手順を示すフローチャートである。

【1192】

上記第一特別図柄プロセスフラグが当該第一特別図柄変動処理を行うべき旨を示しているときは、同図113に示されるように、上記主制御基板1310の主制御MPU1310aは、まず、ステップS5371の処理として、上記変動パターンについての抽選処理（ステップS5282）で決定した変動パターンに応じた変動時間が設定される変動タイムを1減算する。そしてこの結果、変動時間タイムが0、すなわち、上記抽選された変動時間が経過したと判断されると（ステップS5372）、次にステップS5373の処理に移行する。すなわち、このステップS5373の処理において、上記第一特別図柄停止処理（ステップS5284）にプロセス移行されるよう上記第一特別図柄プロセスフラグを更新した時点で、この処理を終了する。

40

【1193】

なお、変動タイムを1減算したにもかかわらず（ステップS5371）、変動時間タイムが0になっていないときは、変動時間タイムが0になるまで（図柄を確定停止させるべき時間になるまで）、当該タイム割り込み処理が行われる都度、上記ステップS5371、S5372の処理が行われることとなる。

50

【 1 1 9 4 】

図 1 1 4 は、上記第一特別図柄停止処理（ステップ S 5 2 8 4）についてその手順を示すフローチャートである。

【 1 1 9 5 】

上記第一特別図柄プロセスフラグが当該第一特別図柄停止処理を行うべき旨を示しているときは、同図 1 1 4 に示されるように、上記主制御基板 1 3 1 0 の主制御 M P U 1 3 1 0 a は、まず、ステップ S 5 3 8 1 の処理として、上記第一特別図柄停止図柄設定処理にて決定された停止図柄を上記第一特別図柄表示器 1 4 0 3 に表示させるための表示制御を行うとともに、上記演出表示装置 1 6 0 0 に第一特別図柄の停止図柄に応じた装飾図柄の表示結果の導出表示を指示する停止表示コマンドを上記周辺制御基板 1 5 1 0 へのコマンドとしてセットする（ステップ S 5 3 8 2）。

10

【 1 1 9 6 】

また、上記主制御基板 1 3 1 0 の主制御 M P U 1 3 1 0 a は、上記大当りフラグがセットされているときは（ステップ S 5 3 8 6 における Y E S）、大当り遊技状態を開始することを示す大当り開始コマンドをセットし（ステップ S 5 3 8 7）、大当り遊技状態の開始までの待機時間（大当り遊技状態を開始する旨の表示等を行う時間）をインターバルタイマにセットする（ステップ S 5 3 8 8）。そして、大当り遊技状態の実行中であることを示す大当り実行中フラグをセットするとともに上記高確率フラグがセットされていれば当該高確率フラグをリセットし、また、上記時短フラグがセットされていれば当該時短フラグをリセットし（ステップ S 5 3 8 9）、さらに上記変動回数カウンタをリセットし、第一特別図柄プロセスフラグを初期値である第一特別図柄通常処理にプロセス移行されるように更新した時点で（ステップ S 5 3 9 4）、この処理を終了する。すなわちこの場合、次の割り込み制御が行われる際に、上記ステップ S 5 2 3 5 の処理にて大当り実行中フラグがセットされている旨判断されることとなり、上述の大当り制御処理（ステップ S 5 2 4 0 a）にて大当り遊技状態が実行されるようになる。

20

【 1 1 9 7 】

なお、大当り開始コマンドは、周辺制御基板 1 5 1 0 に送信されるコマンドであり、大当りの種類に応じて個々に用意されている。ステップ S 5 3 8 7 では、大当りの種類（8 R 確変大当り A、8 R 通常大当り、1 6 R 確変大当り、8 R 確変大当り B、2 R 通常大当り）に応じた大当り開始コマンド（8 R 確変大当り A コマンド、8 R 通常大当りコマンド、1 6 R 確変大当りコマンド、8 R 確変大当り B コマンド、2 R 通常大当りコマンド）をセットする。これにより、大当り開始コマンドによって指示された大当りの種類に応じた大当り遊技状態の演出（バトル演出や上乘せチャレンジ演出）が演出表示装置 1 6 0 0、各ランプ・LED 及び各スピーカ等により実行される。

30

【 1 1 9 8 】

一方、上記ステップ S 5 3 8 6 の処理において、大当りフラグがセットされていない旨判断されたときは（ステップ S 5 3 8 6 における N O）、まず、低確率時短状態にあるか否かを判断する（ステップ S 5 3 9 0）。そして、低確率時短状態にあるときには、低確率時短状態に制御されてから消化した特別図柄の変動回数が予め定められている上限値（ここでは 1 0 0 回）に達したか否かを判断する（ステップ S 5 3 9 1）。すなわち、低確率時短状態に制御されてから消化した特別図柄の変動回数が予め定められている上限値（1 0 0 回）に達したときには、低確率時短状態を終了させるべき条件が成立したとして、時短機能を停止させて通常遊技状態（低確率非時短遊技状態）に移行させることとなる（ステップ S 5 3 9 2）。

40

【 1 1 9 9 】

そして、こうして時短機能に関する処理が行われた後は、小当りフラグがセットされているか否かを判断する（ステップ S 5 3 9 3）。そしてこの結果、小当りフラグがセットされている旨判断されたときは（ステップ S 5 3 9 3 における Y E S）、小当り遊技状態を開始することを示す小当り開始コマンドをセットし（ステップ S 5 3 9 4）、小当り遊技状態の開始までの待機時間（小当り遊技状態を開始する旨の表示等を行う時間）をイン

50

ターバルタイマにセットする（ステップ S 5 3 9 5）。そして、小当り遊技状態の実行中であることを示す小当り実行中フラグをセットし（ステップ S 5 3 9 6）、第一特別図柄プロセスフラグを初期値である第一特別図柄通常処理にプロセス移行されるように更新した時点で（ステップ S 5 3 9 4）、この処理を終了する。すなわちこの場合、次の割り込み制御が行われる際に、上記ステップ S 5 2 3 6 の処理にて小当り実行中フラグがセットされている旨判断されることとなり、上述の小当り制御処理（ステップ S 5 2 4 0 b）にて小当り遊技状態が実行されるようになる。ちなみに、大当りが当選された場合とは異なり、このような小当り遊技状態の実行に際しては、遊技状態が変更されるようなことはない。

【 1 2 0 0 】

他方、大当りフラグと小当りフラグとのいずれもセットされていない旨判断されたときは（ステップ S 5 3 9 3 における NO）、ハズレであるとして、大当りや小当りに関する処理を行うことなく、第一特別図柄プロセスフラグを初期値である第一特別図柄通常処理にプロセス移行されるように更新した時点で（ステップ S 5 3 9 4）、この処理を終了する。すなわちこの場合、次の割り込み制御が行われる際に、大当り実行中フラグや小当り実行中フラグがセットされていない旨判断されることとなり（ステップ S 5 2 3 5、S 2 3 6）、保留の状況にしたがって新たな遊技（抽選や、図柄制御）の進行にかかる処理が行われるようになる（ステップ S 5 2 3 7 ~ S 5 2 3 9）。

【 1 2 0 1 】

図 1 15 は、上記普通図柄及び普通電動役物制御処理（ステップ S 1 1 6）についてその手順を示すフローチャートである。

【 1 2 0 2 】

いま、ステップ S 5 4 0 1 の処理において、上記ゲートセンサ 4 0 0 3 による検出信号がオン状態にあり、上記ゲート部 2 0 0 3 への遊技球の通過があったと判断されたとする、同図 1 1 5 に示されるように、上記主制御基板 1 3 1 0 の主制御 M P U 1 3 1 0 a は、ステップ S 5 4 0 2 の処理として、まず、普通図柄の普通乱数を上記乱数カウンタから取得してこれを R A M の普通図柄保留記憶領域に格納するなどのゲート部通過処理を実行する。

【 1 2 0 3 】

次いで、普通図柄プロセス処理では、普通図柄プロセスフラグに応じて、以下の 5 つのプロセス処理の 1 つを選択的に実行する。

【 1 2 0 4 】

1 . 主制御 M P U 1 3 1 0 a の R A M に格納されている普通乱数を読み出し、読み出した普通乱数に基づいて上記普通図柄の変動制御停止時における表示態様についての抽選処理などが行われる普通図柄通常処理（ステップ S 5 4 0 3）

2 . 普通図柄変動乱数に基づいて上記普通図柄表示器 1 4 0 2 に表示される普通図柄の変動態様（変動時間）についての抽選処理などが行われる普通図柄変動時間決定処理（ステップ S 5 4 0 4）

3 . 普通図柄表示器 1 4 0 2 における上記普通図柄の変動表示が停止されるまで待機する普通図柄変動処理（ステップ S 5 4 0 5）

4 . 普通図柄の変動制御停止時における表示態様についての抽選処理の結果に基づいて決定された普通図柄の変動制御停止時の態様が上記普通図柄表示器 1 4 0 2 に表示されるように上記普通図柄の変動表示を停止させる普通図柄停止処理（ステップ S 5 4 0 6）

5 . 普通図柄の変動制御停止時の態様についての抽選処理の結果が「普通図柄」を示唆する態様となったとき、上記可動片が開状態になって第二始動口 2 0 0 4 への遊技球の受け入れを可能に制御する処理を実行する普通電動役物開放処理（ステップ S 5 4 0 7）

【 1 2 0 5 】

なお、上記普通図柄プロセスフラグは、その初期値が、上記普通図柄通常処理（ステップ S 5 4 0 3）を行うべき旨を示すよう操作されている。

【 1 2 0 6 】

10

20

30

40

50

図 1 1 6 は、上記ゲート部通過処理（ステップ S 5 4 0 2）についてその手順を示すフローチャートである。

【 1 2 0 7 】

いま、上記ステップ S 5 4 0 1 の処理において、上記ゲートセンサ 4 0 0 3 による検出信号がオン状態にあり、上記ゲート部 2 0 0 3 への遊技球の通過があったと判断されたとすると、同図 1 1 6 に示されるように、上記主制御基板 1 3 1 0 の主制御 M P U 1 3 1 0 a は、ステップ S 5 4 1 1 の処理として、まず、上記普通保留数カウンタによるカウンタ値を主制御 M P U 1 3 1 0 a の R A M から取得する。そして、このカウンタ値に基づいて普通図柄の保留数とその最大値である「4」であるか否かの判断を行う。

【 1 2 0 8 】

このステップ S 5 4 1 1 の処理において、上記普通図柄の保留数とその最大値でないと判断された場合には、上記普通図柄の変動表示制御を新たに保留の状態とすべく、以下のステップ S 5 4 1 2 ~ S 5 4 1 4 の処理を行うこととなる。すなわち、まず、上記ステップ S 5 4 1 2 の処理として、上記普通保留数カウンタをカウントアップ（1 加算）する。次いで、ステップ S 5 4 1 3 の処理として、上記普通乱数、上記普図変動乱数を上記乱数カウンタから取得する。そして次に、ステップ S 5 4 1 4 の処理として、こうして取得された各乱数を、上記主制御 M P U 1 3 1 0 a の R A M の記憶領域のうちの上記普通保留数カウンタによるカウンタ値に対応する普通図柄保留記憶領域に格納する。

【 1 2 0 9 】

ただし、上記ステップ S 5 4 1 1 の処理において、上記普通図柄の保留数とその最大値であると判断された場合には、上記普通図柄の変動表示制御は新たに保留されない。すなわち、ステップ S 5 4 1 2 ~ ステップ S 5 4 1 4 の処理を実行しないことで、上記普通図柄の変動表示制御を新たに保留の状態としない。

【 1 2 1 0 】

図 1 1 7 は、上記普通図柄通常処理（ステップ S 5 4 0 3）についてその手順を示すフローチャートである。

【 1 2 1 1 】

上記普通図柄プロセスフラグが当該普通図柄通常処理を行うべき旨を示しているときは、同図 1 1 7 に示されるように、上記主制御基板 1 3 1 0 の主制御 M P U 1 3 1 0 a は、まず、ステップ S 5 4 2 1 の処理として、上記普通保留数カウンタによるカウンタ値に基づいて保留の状態にある普通図柄の変動表示制御があるか否かの判断を行う。この結果、保留の状態にある普通図柄の変動表示制御があると判断された場合には、次にステップ S 5 4 2 2 の処理として、上記主制御 M P U 1 3 1 0 a の R A M の普通図柄保留記憶領域に格納されている普通図柄の表示態様に関わる乱数（例えば、普通乱数、普図変動乱数）のうち最先の記憶領域に格納された乱数を同 R A M から読み出す。そして次に、ステップ S 5 4 2 3 及び S 5 4 2 4 の処理として、上記普通保留数カウンタをカウントダウンするとともに、上記主制御 M P U 1 3 1 0 a の R A M の普通保留記憶領域の各記憶領域に格納されている上記普通図柄の変動表示停止時における表示態様に関わる乱数（普通乱数、普図変動乱数）を先入れ先出し（F i r s t - I n F i r s t - O u t）の態様にてシフト操作する。

【 1 2 1 2 】

具体的には、普通図柄保留記憶領域は 1 ~ 4 の 4 つの記憶領域を有し、上記ゲート部 2 0 0 3 への遊技球の通過に応じて抽出した乱数を 1 番目（最先）の領域から順に記憶する。そして、n 番目（n = 1 ~ 3）の記憶領域に乱数が記憶されている場合に上記ゲート部 2 0 0 3 に遊技球が通過すると n + 1 番目（n = 1 ~ 3）の記憶領域に抽出した乱数を記憶し、1 番目の記憶領域に格納された乱数に基づく変動表示の開始条件が成立すると 1 番目の記憶領域に記憶されている各種乱数を読み出すとともに N 番目（N = 2 ~ 4）の記憶領域に記憶されている各種乱数を N - 1 番目（N = 2 ~ 4）番目の記憶領域に移動させる。これにより、上記普通図柄の変動表示制御の保留が発生した順序を特定可能に記憶されるとともに最先の保留（最も先に発生した保留）から順に変動表示制御の保留が解除され

10

20

30

40

50

るようになる。

【 1 2 1 3 】

次いで、上記主制御基板 1 3 1 0 の主制御 M P U 1 3 1 0 a は、現在の遊技状態が時短状態（高確率時短状態）であれば（ステップ S 5 4 2 6）、時短時の普図当り判定テーブル（図示しない）を選択し（ステップ S 5 4 2 6）、現在の遊技状態が非時短状態（低確率非時短状態、高確率非時短状態）であれば（ステップ S 5 4 2 5）、非時短時の普図当り判定テーブル（図示しない）を選択し（ステップ S 5 4 2 7）、選択した普図当り判定テーブルと普通図柄通常処理のステップ S 5 4 2 2 で読み出した普通乱数とを比較する（ステップ S 5 4 2 8）。

【 1 2 1 4 】

なお、普図当り判定テーブルは、上記主制御 M P U 1 3 1 0 a の R O M に記憶され、遊技状態が時短時（高確率時短状態）の場合に使用する時短時の普図当り判定テーブルと、遊技状態が非時短時（低確率非時短状態、高確率非時短状態）の場合に使用する非時短時の普図当り判定テーブルと、を備えている。そして、普通乱数と比較するために参照される時短時の普図当り判定テーブルでは、2 5 5 種類の全ての普通乱数が普図当りに当選したことを示す普図当り判定値と一致し、普図はずれであることを示す普図はずれ判定値と一致することがないように上記普通乱数がそれぞれ関連付けされている。このように、時短時では、上記ゲート部 2 0 0 3 への遊技球の通過があったとき、普図当りに必ず当選し、上記可動片が開状態になって第二始動口 2 0 0 4 への遊技球の受け入れを可能に制御している。2 5 5 種類の全てではなく、非時短状態のときよりも多くの普通乱数が普図当りに当選したことを示す普図当り判定値と一致するようにしてもよい。

【 1 2 1 5 】

また、普通乱数と比較するために参照される非時短時の普図当り判定テーブルでは、2 5 5 種類の全ての普通乱数が普図当りに当選したことを示す普図当り判定値と一致することがなく、普図はずれであることを示す普図はずれ判定値と一致するように上記普通乱数がそれぞれ関連付けされている。このように、非時短時では、上記ゲート部 2 0 0 3 への遊技球の通過があったとしても、普図当りに当選することがないため、上記可動片 2 1 0 6 が開状態になって第二始動口 2 0 0 4 への遊技球の受け入れを可能に制御することがない。ただし上述の通り、非時短状態においても普通図柄の当りが得られるようにしてもよく、この場合には時短状態よりも低い当選確率（例えば 5 0 %）とし、普通図柄の抽選結果が当りとなったときに上記第二始動口 2 0 0 4 の可動片を時短状態よりも短い時間、例えば、2 秒間開状態にさせて第二始動口 2 0 0 4 への遊技球の受け入れを可能とした後に再び前進させて第二始動口 2 0 0 4 への遊技球の受け入れを不能にするようにしてもよい。

【 1 2 1 6 】

上記主制御基板 1 3 1 0 の主制御 M P U 1 3 1 0 a は、選択した普図当り判定テーブルと普通図柄通常処理のステップ S 5 4 2 2 で読み出した普通乱数との比較の結果、普図当りとすると判定した場合には（ステップ S 5 4 2 9）、当該変動が普図当りに当選していることを示す普図当りフラグをセットした後（ステップ S 5 4 3 0）、普通図柄の変動制御停止時の態様（普通図柄の停止図柄）としての普図当り図柄を決定する（ステップ S 5 4 3 1）、一方、選択した普図当り判定テーブルと普通図柄通常処理のステップ S 5 4 2 2 で読み出した普通乱数との比較の結果、はずれとすると判定した場合には、普通図柄の変動制御停止時の態様（普通図柄の停止図柄）としての普図はずれ図柄を決定する（ステップ S 5 4 3 2）。そしてその後、上記普通図柄変動時間決定処理（ステップ S 5 4 0 4）にプロセス移行されるよう上述の普通図柄プロセスフラグが更新された時点で（ステップ S 5 4 3 3）、この処理を終了する。

【 1 2 1 7 】

そして、このような主制御 M P U 1 3 1 0 a による制御が行われるなかで、周辺制御 M P U 1 5 1 1 a では、該主制御 M P U 1 3 1 0 a から送信される上述の各種コマンドを取得することで上記周辺制御部定常処理（受信コマンド解析処理（ステップ S 1 0 2 2））内でその都度の遊技状況を把握し、該遊技状況に応じた演出を実行可能としている。

10

20

30

40

50

【 1 2 1 8 】

より具体的には、周辺制御MPU1511aは、まず、始動入賞が発生した状況にあるかを判断し、該状況にあるときには始動入賞に応じた保留表示や先読み演出に関する制御を行う。そしてこの後、把握した遊技状況に基づいてプロセスフラグを更新することで、以下の変動パターン指定コマンド受信待ち処理、演出図柄変動開始処理、演出図柄変動中処理、演出図柄変動停止処理、大当り表示処理、大当り遊技中処理、及び大当り終了演出処理のいずれかを実行する。

【 1 2 1 9 】

変動パターン指定コマンド受信待ち処理：主制御MPU1310aから変動パターンに関する変動パターンコマンドを受信するまでの間、図柄が変動状態になく且つ大当りに関する制御が行われていないときの演出（デモ演出など）にかかる制御を行うとともに、主制御MPU1310aから変動パターンに関する変動パターンコマンドを受信するとプロセスフラグを演出図柄変動開始処理に対応した値に変更する。

10

【 1 2 2 0 】

演出図柄変動開始処理：変動パターンコマンドなどに基づいて図柄変動期間における各種の演出内容（演出パターンや予告演出など）を決定するとともに、該決定した演出内容に基づいて装飾図柄の変動が開始されるように制御する。そしてこの後、プロセスフラグの値を演出図柄変動中処理に対応した値に更新する。なお、変動パターン（演出パターン）のうち「大当り図柄で停止される変動パターン（演出パターン）」の多くは、「ハズレ図柄で停止される変動パターン（演出パターン）」と対になるかたちで用意されており、それらが同じ変動パターン（演出パターン）として機能することで、大当り図柄が現れるかハズレ図柄が現れるかについての演出が提供されるようになる。したがって、以下、変動パターン（演出パターン）について説明するとき、「所定の変動パターン」や「特定の変動パターン」などと記載する場合、特に断り書きがない限りは、「大当り図柄で停止される所定の変動パターン（特定の変動パターン）」と、「ハズレ図柄で停止される所定の変動パターン（特定の変動パターン）」との両方を意味しており、同じ態様で演出内容が進展した結果として大当り図柄とハズレ図柄とのいずれかが現れる分岐点へと到来することとなる。

20

【 1 2 2 1 】

演出図柄変動中処理：演出図柄変動開始処理にて決定した各種の演出内容を、図柄変動期間中のそれぞれのタイミングで開始させる制御などを行うとともに、変動時間が終了するとプロセスフラグの値を演出図柄変動停止処理に対応した値に更新する。

30

演出図柄変動停止処理：全図柄停止を指示するコマンド（図柄確定コマンド）の受信に基づいて装飾図柄の変動を停止し表示結果（停止図柄）を導出表示する制御などを行う。そして、装飾図柄を大当り図柄で停止させる場合はプロセスフラグの値を大当り表示処理に対応した値に更新し、装飾図柄をハズレ図柄で停止させる場合はプロセスフラグの値を変動パターン指定コマンド受信待ち処理に対応した値に更新する。

【 1 2 2 2 】

大当り表示処理：装飾図柄が大当り図柄で停止してから大当り遊技が開始されるまでの期間における演出（演出表示装置1600に大当りの発生を報知する表示演出など）を制御する。そしてこの後、プロセスフラグの値を大当り遊技中処理に対応した値に更新する。

40

【 1 2 2 3 】

大当り遊技中処理：大当り遊技状態の発生期間中における各種演出にかかる制御を行う。大当り遊技状態が終了すると、プロセスフラグの値を大当り終了演出処理に対応した値に更新する。

【 1 2 2 4 】

大当り終了演出処理：演出表示装置1600において、大当り遊技状態が終了してから変動許容状態になるまでの期間における演出（大当り遊技状態が終了したことを遊技者に報知する表示演出など）を制御する。そして、プロセスフラグの値を変動パターン指定コマンド受信待ち処理に対応した値に更新する。

50

【 1 2 2 5 】

図 1 1 8 は、通常遊技状態にあるときに上記演出図柄変動開始処理で参照される演出パターン（変動演出）の判定テーブル T 1 を示す図である。

同図 1 1 8 に示されるように、判定テーブル T 1 では、変動パターンコマンドにより示される変動番号 1 ~ 2 2 の各別にそれぞれ演出パターン（変動演出）が対応付けされている。したがって、周辺制御 M P U 1 5 1 1 a では、主制御 M P U 1 3 1 0 a から変動パターンコマンドを取得すると、該変動パターンコマンドに対応付けされている演出パターン（変動演出）を上記判定テーブル T 1 に基づいて決定し、該決定した演出パターン（変動演出）に基づいて装飾図柄の変動が開始されるように制御することとなる。

【 1 2 2 6 】

なお、演出パターン（変動演出）については、上記変動パターンコマンドにより示される変動番号との間で必ずしも一対一で対応するものでなくてもよい。例えば、変動パターンコマンドによって示される一の変動番号に対して複数の演出パターン（変動演出）を対応付けておき、これら演出パターン（変動演出）のいずれかを演出抽選や遊技状況などに基づいて決定するようにしてもよい。後述するが、この実施の形態にかかる周辺制御 M P U 1 5 1 1 a も、変動番号 1 ~ 2 2 のうちの一部については複数の演出パターンが対応付けられるようにしている。

【 1 2 2 7 】

また、これも後述するが、周辺制御 M P U 1 5 1 1 a では、こうして演出パターン（変動演出）を決定した後に、大当たり判定の結果や図柄種別、変動パターンに基づいて予告抽選（予告演出の判定処理）を行うとともに、該予告抽選で当選した予告演出を、上記決定された演出パターン（変動演出）が行われるなかでの所定タイミングで出現させる制御（演出図柄変動中処理）を行うことで、複数の演出内容を複合可能としてそれらの出現態様などによって大当たり図柄の現れる期待度を示唆するようにしている。

【 1 2 2 8 】

そして従来、このような複合演出のなかには、同じ特定予告演出（例えば、タイマ演出）でありながらも一の演出パターン（変動演出）が実行されている間に複数出現させて実行することがあり、これによって遊技興趣の維持を図ることが期待されるようにしている。しかしながら、大当たり図柄の現れる期待度が高いときにしか予告演出は複合可能とされないため、一の演出パターン（変動演出）が実行されている間に複数のタイマ演出が実行される頻度は自ずと低くなり、遊技興趣の向上を十分に図ることは困難とされていた。

【 1 2 2 9 】

なお後述するが、「タイマ演出」とは、演出パターン（変動演出）の実行中に現れる所定の演出を対象とし、該所定の演出が行われるタイミングに向けてのカウント表示を第一の所定数値（例えば「60秒」）から第二の所定数値（例えば「0秒」）まで行うカウント演出表示として実行されたり、カウント表示を開始する前の待機表示（準備中など）として実行されたりするものである。すなわちこの場合、タイマ演出として第一の所定数値からのカウント表示（例えば、カウントダウン）が開始されると、第二の所定数値になったときに何らかの演出が必ず発生することが保証されるようになる。若しくは、遊技者にとって相対的に不利な演出態様（期待度の低い演出態様）と有利な演出態様（期待度の高い演出態様）とのいずれかを出現させる演出（例えば、会話予告やカットイン A , B など）がタイマ演出の対象とされる場合には、第二の所定数値になったときに有利な演出結果が必ず発生することが保証されるようになる。ただし、タイマ演出（特に、予告抽選の結果として実行される予告側タイマ演出）においては、少なくともカウント表示が開始される時点ではその演出対象となっている演出がいずれであるのかについて秘匿とされるようにすることが望ましい。また、「タイマ演出の演出対象」とは、タイマ演出として第一の所定数値からのカウント表示（例えば、カウントダウン）が第二の所定数値（例えば「0秒」）になったときに現れる演出のことであり、タイマ演出では、該演出対象の発生するタイミングに向けてカウント表示を行うこととなる。

【 1 2 3 0 】

なお、この実施の形態にかかる「タイマ演出」では、カウント開始されてからの時間経過を小数点第2位まで表示して秒数などを正確に表示するものとなっている。ただし、必ずしもこのようなタイマ演出として実行されるものでなくてもよく、カウントアップまたはカウントダウンなどによるカウント表示が行われるカウント演出として実行されるものであれば、カウント開始されてからの時間経過（秒数など）を正確に示すものでなくてもよい。

【1231】

そこで、この実施の形態にかかる周辺制御MPU1511aでは、予告抽選で当選したときにのみ現れる演出内容としてのタイマ演出（予告側タイマ演出）のほか、判定テーブルT1に基づいて決定された上記演出パターン（変動演出）の演出内容として予め組み込まれているタイマ演出（変動側タイマ演出）を実行可能としている。すなわちこの場合、カウント演出表示を、「変動パターンコマンドに基づいて決定された演出パターンに対し、大当り期待度が上積みされるように機能する予告演出の演出内容」として実行する予告側タイマ演出のみならず、「変動パターンコマンドに基づいて決定された演出パターンそのものの演出内容」としても実行するようにしたことで、変動パターンコマンドに基づいて決定された演出パターンによって示される大当り期待度からその期待度を無駄に上積み（「予告抽選での当選」という条件を満たすことによる期待度の上積み）することなくカウント演出表示（タイマ演出）を出現させることが可能とされるようになる。例えば、変動パターンコマンドに基づいて決定された特定の演出パターンが出現したときの大当り期待度が「20%」である場合、予告側タイマ演出をさらに実行すると複合演出の機能によって大当り期待度が上積みされて例えば「40%」になってしまいその分だけ出現頻度を低くせざるを得ないのに対し、特定の演出パターンこれ自体の演出内容として変動側タイマ演出が実行される場合には大当り期待度を「20%」としたままでタイマ演出を実行することが可能（特定の演出パターンが選択されるだけで出現可能）であり出現頻度を好適に維持することができるようになる。

【1232】

なお、判定テーブルT1において演出パターン（変動演出）が出現したときの大当り期待度は、変動番号（さらには演出パターン）に応じてそれぞれ異なっており、基本的には変動番号が大きくなるにつれて大当り期待度が高くなる傾向が持たされている。例えば、変動番号5（6）、9（10）、17（18）に対応する演出パターンではその演出内容としていずれも「会話予告」が演出対象とされる変動側タイマ演出が実行されるが、その出現比率は、変動番号5（6）>変動番号9（10）>変動番号17（18）であるのに対し、出現時の大当り期待度は、変動番号5（6）<変動番号9（10）<変動番号17（18）となるように設定されている。またここでは、説明の便宜上、通常遊技状態のときに参照される判定テーブルしか詳述しないが、低確率時短状態や高確率時短状態において参照される判定テーブルにおいても、演出パターンこれ自体の演出内容として変動側タイマ演出が実行される演出パターン（カウント変動パターン）が含まれるようになっており、通常遊技状態にあるときとは異なる確率で出現可能とされている。

【1233】

また、判定テーブルT1において、変動番号3～6はいずれも同じノーマルリーチ演出が行われる点で同じであるが、変動番号5、6は、会話予告を演出対象とした変動側タイマ演出が実行される点で変動番号3、4と異なっている。また、変動番号7～14はいずれも同じキャラリーチ演出が行われる点で同じであるが、変動番号9、10は、会話予告を演出対象とした変動側タイマ演出が実行され、変動番号11、12は、カットインAを演出対象とした変動側タイマ演出が実行され、変動番号13、14は、会話予告とカットインAとが実行されるとともにそれらを演出対象とした変動側タイマ演出が実行される点で異なっている。また、変動番号15～22はいずれも同じSPリーチ演出が行われる点で同じであるが、変動番号17、18は、会話予告を演出対象とした変動側タイマ演出が実行され、変動番号19、20は、カットインBを演出対象とした変動側タイマ演出が実行され、変動番号21、22は、会話予告とカットインBとが実行されるとともにそ

10

20

30

40

50

れらを演出対象とした変動側タイマ演出が実行されうる点で異なっている。なお、会話予告を演出対象とした変動側タイマ演出が実行される場合よりも、カットイン A , B を演出対象とした変動側タイマ演出が実行される場合のほうが大当たり期待度が高くなり、さらには会話予告とカットイン A , B との両方を演出対象とした変動側タイマ演出が実行される場合のほうが大当たり期待度が高くなる傾向を持つように設定されている。

【 1 2 3 4 】

なお、「会話予告」とは、演出パターン（装飾図柄の変動演出）が実行されてから相対的に早い段階で出現可能とされ、且つ相対的に低い期待度の上積みとなされることが多い演出であるのに対し、カットイン A , B とは、演出パターン（装飾図柄の変動演出）が実行されてから相対的に遅い段階で出現可能とされ、且つ相対的に高い期待度の上積みとなされることが多い演出（若しくは、相対的に高い期待度の上積みが必要とされる演出）である。したがって、「会話予告」は、これよりも期待度の高い他の演出（カットイン A , B や、後述の役物 A 動作 , B など）よりも出現割合（実行確率）が高くなるように設定されるものとなっている。また、変動演出の内容として出現する「カットイン」は、キャラリーチでは、予告演出の演出内容として出現するカットイン A に相当するように実行されるものであるのに対し、S P リーチでは、予告演出の演出内容として出現するカットイン A ではなくカットイン B に相当するように実行されるものである。

【 1 2 3 5 】

しかも、この実施の形態にかかる判定テーブル T 1 では、同図 1 1 8 に示されるように、複数の変動パターン（変動番号 5 , 6 , 9 ~ 1 4 , 1 7 ~ 2 2 ）に対してその演出内容（演出パターン）を変動側タイマ演出として割り当てるようにしている。そしてこの上で、変動パターンが「短縮変動や期待度の低いノーマルリーチ演出などの予め定められた種別（例えば、変動番号 1 ~ 6 など）」である場合は予告側タイマ演出としてのカウント演出表示が演出当選されないようにして（プレミアム度合いを高めて）該予告側タイマ演出が出現したときの期待度 UP を好適に確保しているなかで、変動パターンが「変動側タイマ演出を実行する変動パターン（変動番号 5 , 6 , 9 ~ 1 4 , 1 7 ~ 2 2 などのカウント変動パターン）」である場合は、このようなカウント変動パターンでない場合に比べて当該変動パターンが上記予め定められた種別（例えば、変動番号 1 ~ 6 など）に該当する割合が低くなるようにしている。

【 1 2 3 6 】

なおここでは、変動側タイマ演出が実行されるカウント変動パターンとしては 1 4 個の変動パターン（変動番号 5 , 6 , 9 ~ 1 4 , 1 7 ~ 2 2 ）が用意されているが、そのうちの 2 個（0 個に設定してもよい）の変動パターン（変動番号 5 , 6 ）しか上記予め定められた種別（変動番号 1 ~ 6 など）に該当しないから、その該当割合は「 2 / 1 4 」である。これに対し、変動側タイマ演出が実行されない変動パターンとしては 8 個の変動パターン（変動番号 1 ~ 4 , 7 , 8 , 1 5 , 1 6 ）が用意されており、そのうちの 4 個の変動パターン（変動番号 1 ~ 4 ）が上記予め定められた種別（変動番号 1 ~ 6 など）に該当するから、その該当割合は「 4 / 8 」である。

【 1 2 3 7 】

このような構成では、変動パターンの演出内容がカウント演出表示（変動側タイマ演出）を行いうるもの（カウント変動パターン）であるときには、変動側タイマ演出を行わない変動パターンである場合よりも、予告演出の演出内容としてカウント演出表示（予告側タイマ演出）が実行し得ないと判断される割合が低くなる。したがって、期待度を無駄に上積みさせて出現頻度を低くすることなく、一の演出パターン（変動演出）内で複数のカウント表示が出現することを促すことができるようになる。

【 1 2 3 8 】

また後述するが、この実施の形態にかかる周辺制御 M P U 1 5 1 1 a では、上記演出図柄変動開始処理において決定された演出パターン（変動演出）がカウント変動パターン（変動番号 5 , 6 , 9 ~ 1 4 , 1 7 ~ 2 2 ）である場合であっても、該カウント変動パターンがいずれのカウント変動パターンであるかに応じて上記予告側タイマ演出の出現する割

10

20

30

40

50

合が異なるようにしている。例えば、同図 1 1 8 に示されるように、変動番号 5 , 6 に対応する演出パターンが実行されるときには上記予告側タイマ演出は全く出現されず、変動番号 9 ~ 1 4 に対応する演出パターンが実行されるときには上記予告側タイマ演出は中程度の抽選確率で出現可能とされており、変動番号 1 7 ~ 2 2 に対応する演出パターンが実行されるときには上記予告側タイマ演出は高い抽選確率で出現可能とされている。

【 1 2 3 9 】

なお、変動番号 5 , 6 に対応する演出パターンが実行されるときにも、低確率で上記予告側タイマ演出が出現されるようにしてもよい。また、高い抽選確率で上記予告側タイマ演出が出現可能とされる変動番号 1 5 ~ 2 2 に対応する演出パターンのいずれかが実行される場合であっても、実際には、ハズレの場合よりも大当りに当選している演出パターンのほうがより高い抽選確率で上記予告側タイマ演出が出現可能とされるし、変動番号 1 6 よりも変動番号 2 2 のほうがさらに高い抽選確率で出現可能とされるようになっている。

10

【 1 2 4 0 】

このような構成では、変動パターンが第 1 のカウント変動パターン（例えば、変動番号 1 0 ）及び第 2 のカウント変動パターン（例えば、変動番号 2 2 ）のいずれであるかによっても、カウント演出表示を予告演出の演出内容（予告側タイマ演出）として実行する割合が異なるようになる。したがって、一の演出パターン（変動演出）内で複数のカウント表示の出現する割合が高くされている上記カウント変動パターン（変動番号 5 , 6 , 9 ~ 1 4 , 1 7 ~ 2 2 ）のなかでも、その種別によっては複数のカウント表示が出現する割合をより一層高くすることができるようになることから、遊技興趣の好適な維持を図ることが期待されるようになる。

20

【 1 2 4 1 】

特に、後述するが、この実施の形態にかかる周辺制御 M P U 1 5 1 1 a では、同じリーチ種別の演出内容が現れる演出パターン（例えば、キャラリーチ、S P リーチ）であっても、変動側タイマ演出が演出内容として含まれる演出パターン（例えば、変動番号 1 7 ~ 2 2 ）では、変動側タイマ演出が演出内容として含まれない演出パターン（例えば、変動番号 1 5 , 1 6 ）に比べて当該演出パターンの実行期間内に予告側タイマ演出の出現する割合（予告抽選にて予告側タイマ演出を実行する旨決定される割合）が高くなるようにしている。すなわちこの場合、予告抽選にて一の予告側タイマ演出が当選されるだけの当り期待度を要するだけで一の演出パターン内に 2 つのタイマ演出（変動側タイマ演出、予告側タイマ演出）を出現させることができるようになり、ひいてはダブルタイマの演出機会を、大当り期待度の無駄な上積みをすることなく実現することができるようになる。

30

【 1 2 4 2 】

また、この実施の形態にかかる周辺制御 M P U 1 5 1 1 a では、上記演出図柄変動開始処理において決定された演出パターン（変動演出）がカウント変動パターン（変動番号 5 , 6 , 9 ~ 1 4 , 1 7 ~ 2 2 ）である場合であっても、「会話予告」が演出対象とされる変動側タイマ演出（変動側カウント演出表示）と「カットイン」が演出対象とされる変動側タイマ演出（変動側カウント演出表示）とではカウント表示の態様（カウント数字の形態や色など）が異なるようにしている。すなわちこの場合、同じリーチ演出を演出内容とする演出パターン（例えば、変動番号 9 , 1 1 ）が実行される場合であっても変動側タイマ演出（変動側カウント演出表示）のカウント表示の態様を確認することで、「いずれのカウント変動パターンであるかに応じて上記予告側タイマ演出の出現する割合が異なるようにされていること」と相まって、予告側タイマ演出の出現し易さを認識して期待することができるようになる。

40

【 1 2 4 3 】

なお、予告側タイマ演出（予告側カウント演出表示）で現れるカウント表示の態様については、その演出対象が同じ（会話予告、カットイン）であるか否かにかかわらず、変動側タイマ演出（変動側カウント演出表示）で現れるカウント表示の態様（会話予告、カットイン）と異なる（若しくは、少なくともいずれかと異なる）ようにしてもよいし、同態様と同じ（若しくは、少なくともいずれかと同じ）にしてもよい。

50

【 1 2 4 4 】

ただし、予告側タイマ演出（予告側カウント演出表示）として実行されるカウント表示については、その演出対象となる演出の種別にかかわらず共通の態様で実行されるようにすることが、相対的に期待度が高く設定される予告側タイマ演出が出現している状態にあることを遊技者に認識させて期待度の向上を図る上で有益である。この意味では、予告側タイマ演出については、変動側タイマ演出（変動側カウント演出表示）で現れるカウント表示の態様（会話予告、カットイン）のいずれとも異なるようにすることがより望ましい。予告側タイマ演出（予告側カウント演出表示）としての上記共通の態様については、期待度の異なる複数の態様（例えば、青色カウントや赤色カウントなど）が用意されており、それらのいずれかを実行するようにしてもよい。

10

【 1 2 4 5 】

また、予告側タイマ演出が実行されていることをより好適に認識可能とする上では、予告側タイマ演出が実行されるときのカウント表示と、変動側タイマ演出が実行されるときのカウント表示とでカウント速度（例えば、カウントアップやカウントダウンにおいて数字が変化する速度）を異ならしめるようにすることが望ましい。このような構成では、タイマ演出が開始された以降、カウント表示が進行されている期間中においても当該タイマ演出のカウント速度に注視させて、相対的に期待度の低い変動側タイマ演出と相対的に期待度の高い予告側タイマ演出とのいずれが実行されているのかについての興味を持たせることができるようになり、タイマ消化期間中における遊技興趣を好適に維持することができるようになる。

20

【 1 2 4 6 】

またこの際、変動側タイマ演出においては、その演出対象（会話予告、カットイン）に応じて、予告側タイマ演出のカウント速度と相対的に近い速度（若しくは同じ速度）でカウント表示される態様（カットイン）と、予告側タイマ演出のカウント速度と相対的に遠くない速度でカウント表示される態様（会話予告）とでカウント表示するようにすれば、予告側タイマ演出が実行されているか否かの判断し難さを異ならせて面白みを付与することができるようになる。また、変動側タイマ演出（または予告側タイマ演出）においてはカウント数字の出現と消去の繰り返しによってカウント表示するのに対し、予告側タイマ演出（または変動側タイマ演出）においてはカウント数字を継続的に表示することによってカウント表示するようにしてもよい。

30

【 1 2 4 7 】

このような構成によれば、変動側タイマ演出のカウント表示と予告側タイマ演出のカウント表示とが同時に実行される状況が発生すると、予告側タイマ演出が実行されているか否かを容易に把握することができるようになり、遊技興趣の向上が図られることが期待される。

【 1 2 4 8 】

この点、この実施の形態にかかる周辺制御MPU1511aでは、変動側タイマ演出に対応する変動パターン（変動番号5, 6, 9~14, 17~22などのカウント変動パターン）に対しては、カウント表示の開始タイミングまたは終了タイミング（カウント総数、または全カウント消化に要する時間）が異なる複数の演出パターンを選択可能な演出パターンとして設定している。そして、変動側タイマ演出に対応する変動パターンを取得した場合は、演出用の乱数などに基づいて上記複数の演出パターンのいずれかを決定するようにして変動側タイマ演出のカウント表示と予告側タイマ演出のカウント表示との同時実行のし易さ（例えば、カウント総数が大きいほうが重なり易いなど）を異ならせるようにすることで、予告側タイマ演出が実行されているか否かの判断容易性を異ならせて面白みを付与するようにしている

40

【 1 2 4 9 】

なお、この実施の形態では、一の変動パターンに対してカウント表示の開始タイミングまたは終了タイミング（カウント総数、または全カウント消化に要する時間）が異なる複数の演出パターン（タイマ演出の演出対象と、リーチ演出の内容は同じ）を用意すること

50

としたが、カウント表示の開始タイミングまたは終了タイミング（カウント総数、または全カウント消化に要する時間）が異なる複数の演出パターン（ただし、タイマ演出の演出対象にされる演出の種別と、変動パターンの演出内容として実行されるリーチ演出の種別とは、各演出パターンで同じ）の別に異なる複数の変動パターンを用意して一対一対応させるようにしてもよい。

【1250】

また、変動側タイマ演出と予告側タイマ演出とで出現したときのカウント表示数（カウント総数）を異ならせるようにしたり、同じ特定カウント表示数を選択可能であったとしても変動側タイマ演出と予告側タイマ演出とで特定カウント表示数の選択率を異ならせるようにすれば、予告側タイマ演出が実行されているか否かの判断し難さを異ならせて面白みを付与することができるようになる。

10

【1251】

また、予告側タイマ演出をカウントダウン表示で実行するのに対し、変動側タイマ演出についてはカウントアップ表示で実行するようにすれば、予告側タイマ演出が実行されているか否かを確定的に把握することができるようになり、遊技興趣の向上を大幅に図ることが期待される。また、予告側タイマ演出をカウントダウン表示で実行するのに対し、特定演出（例えば、会話予告）を対象とした変動側タイマ演出についてはカウントアップ表示で実行し、特定演出とは異なる演出（例えば、カットイン）を対象とした変動側タイマ演出についてはカウントダウン表示で実行するようにすれば、予告側タイマ演出が実行されているか否かの判断し難さを演出対象に応じて異ならせて面白みを付与することができるようになる。

20

【1252】

また、後述するが、この実施の形態にかかる周辺制御MPU1511aでは、変動側タイマ演出と予告側タイマ演出とで同じ演出を演出対象にする場合と、異なる演出を演出対象にする場合とがあるように制御する。そして、変動側タイマ演出と予告側タイマ演出とで同じ演出（例えば、会話予告）を演出対象にする場合は、変動側タイマ演出と予告側タイマ演出とで異なる演出を対象にする場合に比べて大当り期待度が低くなる割合が高くなるように設定するとともに、変動側タイマ演出と予告側タイマ演出とで同じ演出（例えば、会話予告）を演出対象にする場合であっても、各カウント表示の終了タイミングを異ならせるようにしている。

30

【1253】

すなわちこの場合、変動側タイマ演出と予告側タイマ演出とで同じ演出（例えば、会話予告）が演出対象にされていたとしても、変動側タイマ演出と予告側タイマ演出との一方が先に所定数値に達して終了されるのに対し他方のカウント表示は継続されるようになることから、この時点では、あたかも異なる演出を演出対象としている（相対的に期待度の高い態様でタイマ演出が実行されている）かのように見える。そしてこの後、継続されていた他方のカウント表示も同じ演出（例えば、会話予告）を演出対象としていることが明らかとされる態様で所定数値に達して終了されるようになることから、先に終了した側のタイマ演出によって相対的に期待度の低い会話予告が演出対象とされていることが明らかにされた場合であっても、その後に出現可能とされる異なる演出を演出対象としている（相対的に期待度の高い態様でタイマ演出が実行されている）ことへの期待感を維持して遊技興趣の向上を図ることが期待されるようになる。

40

【1254】

また、このように変動側タイマ演出と予告側タイマ演出とで同じ演出（例えば、会話予告）が演出対象にされる場合、変動側タイマ演出が所定数値に達するタイミングと、予告側タイマ演出が所定数値に達するタイミングとでそれぞれ別個のカウント終了対応表示（例えば、「カウント成功!」、「チャンスUP!」など）を出現させるようにすることが望ましい。

【1255】

より具体的には、変動側または予告側の演出として実行される「会話予告」を演出対象

50

にした変動側タイマ演出と予告側タイマ演出とを一の演出パターン内でそれぞれ出現させる。そしてこの場合、変動側タイマ演出のカウン表示と予告側タイマ演出のカウン表示とがそれぞれ同時進行されることとなるが、変動側タイマ演出では、「会話予告」に関連して変動側の演出として発生する変動側特定演出（「カウン成功！」や、会話予告の出現に合わせたエフェクトなど）に合わせてカウン表示を進行させるのに対し、予告側タイマ演出では、「会話予告」に関連して予告側の演出として発生する予告側特定演出（「チャンスUP！」や、会話予告の開始タイミング（若しくは、演出開始の所定数秒前）に合わせて出現するタイマ終了表示など）に合わせてカウン表示を進行させることで、それぞれ別個のカウン終了対応表示を異なるタイミングで出現させることとなる。

【1256】

ところで、会話予告及びカットインの各演出については、変動側タイマ演出の演出対象にされる場合（カウン変動パターンが決定された場合）は必ず実行されることが求められるものである。特に、会話予告やカットインは、期待度の異なる複数の態様で実行可能とされる演出であるから、変動側タイマ演出の演出対象とされる場合にはカウン表示が所定数値に達するとき相対的に期待度の高い態様で出現させることが求められる。したがって、変動側タイマ演出の演出対象にされる演出については、上記演出パターン（変動演出）の演出内容として予め組み込んでおき、該演出パターンが実行されるだけで変動側タイマ演出とその演出対象とされる演出（相対的に期待度の高い態様）とがそれぞれ出現可能とされるようにすることが望ましい。ただしこれに代えて、変動側タイマ演出が実行されるときには予告抽選にてその演出対象にされる演出（相対的に期待度の高い態様）が必ず選択されるように制御することも可能である。

【1257】

なお、会話予告及びカットインの各演出は、変動側タイマ演出の演出対象にされない場合は、後述の予告抽選において予告側の演出内容として出現させるか否かの判定が行われることはもとより、予告側の演出内容としていかなる態様（相対的に期待度の高い態様または低い態様）で出現させるかについての判定が行われ、該判定の結果に基づいて出現にかかる制御が行われるようになっている。

【1258】

以下、図118を用いた演出パターンの決定処理について総括する。

すなわち、周辺制御MPU1511aでは、主制御MPU1310aから変動パターンコマンドや図柄種別コマンドなどを取得すると、まず、変動パターンコマンドにより示される変動番号や図柄種別コマンドにより示される図柄種別などに基づいて、現在の遊技状態に応じた判定テーブルを参照する。例えば、図柄種別に基づいて演出パターンを決定するようにすれば、特定の演出パターンが出現したときの確変期待度や大当り遊技状態におけるラウンド数などに偏り（期待度）を持たせることができるようになる。

【1259】

そして次に、変動番号に対応付けされている演出パターンとして、複数の演出パターン（変動側タイマ演出で出現するカウン表示の開始タイミングまたは終了タイミングが異なる複数の演出パターンなど）が選択可能に用意されている場合には、大当り判定の当落に基づいてカウン表示の開始タイミングまたは終了タイミングが異なる複数の演出パターンのいずれかを選択する。なおこの際、大当り判定に当選している場合にはカウン表示の開始タイミングまたは終了タイミングが遅くなる割合が高くなるように演出パターンを設定することとしており、これによってカウン表示の開始タイミングまたは終了タイミングが遅くなるほど大当り図柄が現れる可能性が高くなる傾向を持たせるようにしている。

【1260】

また後述するが、この実施の形態にかかる周辺制御MPU1511aでは、特別な演出条件が成立しているときには、カウン変動パターン（変動番号5, 6, 9~14, 17~22）が取得されている場合であっても、複数の演出パターンのうち、変動側タイマ演出が出現しないように設定されている演出パターンを選択する。

10

20

30

40

50

【 1 2 6 1 】

そして、周辺制御 M P U 1 5 1 1 a では、図柄変動中に現れる演出パターン（装飾図柄の変動開始から変動停止までの演出）がこうして選択された後に、該演出パターンの実行期間内でどのような予告演出をどのような態様で付加的に実行するのか（複合させるのか）を決定することとなる（予告抽選）。

【 1 2 6 2 】

図 1 1 9 は、演出音を除いた各種の報知音（払出報知音や異常報知音）を固定チャンネル方式による音制御として、用意されている有限数のチャンネルのうちの特定期間チャンネル（以下、チャンネル X とする）でのみ出力させる処理を実現する場合における音定義テーブルの一例を示している。この音定義テーブルにおいては、音の名称ごとに、再生にかかる優先順位、左右パン初期値、上下パン初期値、ボリューム初期値、音番号、シークポイント、再生タイプ設定及び出力タイプ設定の定義を管理している。なおここでは、説明の便宜上、報知音 1 ~ 7 に関する定義のみを示しており、その他の報知音や演出音などの定義については説明を省略している。なお、演出音については、固定チャンネル方式による定義のほか、報知音の割り当て対象とされるチャンネル X を除く他の各チャンネルに対して自動チャンネル方式による定義を用いるようにすることも可能である。

【 1 2 6 3 】

優先順位は、複数の報知音が出力条件をそれぞれ満たした状況にあるとき、それら報知音のいずれをチャンネル X に割り当てて出力させるかについての判断に供されるパラメータであり、優先順位の数値が高い報知音は、優先順位の数値が低い報知音のチャンネル X に対する割り当て状態に関係なく、チャンネル X に対して割り当てられて出力されることとなる。なお後述するが、優先順位が同じ場合は、チャンネル X に対して先に割り当てられている報知音が優先されることとなり、該報知音の出力が終了した後にチャンネル X に対して割り当てられて出力されることとなる。

【 1 2 6 4 】

左右パン初期値は、上部左スピーカ 5 7 3 L 及び下部左スピーカ 9 2 1 L と上部右スピーカ 5 7 3 R 及び下部右スピーカ 9 2 1 R との組み合わせでなる左右のスピーカによる音の音像定位初期位置を表している。音の再生中に左右パンの設定値を動的に変化させることにより左及び右スピーカから個別に出力される音量に差が生まれ、左右スピーカ間の任意の空間に音像を定位させることが出来る。例えば「 0 x 0 0 」と設定されると、左スピーカ（上部左スピーカ 5 7 3 L 及び下部左スピーカ 9 2 1 L ）のみから出力されることを示し、例えば「 0 x 8 0 」と設定されると、上部左スピーカ 5 7 3 L 及び下部左スピーカ 9 2 1 L と上部右スピーカ 5 7 3 R 及び下部右スピーカ 9 2 1 R との組み合わせでなる左及び右スピーカから個別に出力される音量差は 0 となり左右スピーカの中央に音像が定位することとなる。例えば「 0 x F F 」と設定されると右スピーカ（上部右スピーカ 5 7 3 R 及び下部右スピーカ 9 2 1 R ）のみから出力されることを示している。

【 1 2 6 5 】

上下パン初期値は、例えば一対の上部スピーカ 5 7 3 （上部左スピーカ 5 7 3 L 及び上部右スピーカ 5 7 3 R ）及び一対の下部スピーカ 9 2 1 （下部左スピーカ 9 2 1 L 及び下部右スピーカ 9 2 1 R ）などの上下のスピーカによる音の音像定位初期位置を表している。音の再生中に上下パンの設定値を動的に変化させることによりそれら上及び下スピーカから個別に出力される音量に差が生まれ、上下スピーカ間の任意の空間に音像を定位させることが出来る。例えば「 0 x 0 0 」と設定されると一対の上部スピーカ 5 7 3 のみから出力されることを示し、例えば「 0 x 8 0 」と設定されると、これらの組み合わせでなる上及び下スピーカから個別に出力される音量差は 0 となり上下スピーカの中央に音像が定位することとなる。例えば「 0 x F F 」と設定されると一対の下部スピーカ 9 2 1 のみから出力されることを示している。

【 1 2 6 6 】

ボリューム初期値は、再生開始時の音量設定を表しており、例えば「 0 x 0 0 」から「 0 x F F 」の設定範囲で定めることができる。音番号は、上述した各音を区別するための

10

20

30

40

50

識別子である。再生タイプ設定は、対象とする音を繰り返し再生するループ再生（図示の「LOOP」に相当）であるか、或いは、対象とする音を1回再生する1SHOT再生（図示の「1SHOT」に相当）であるかを表している。出力タイプ設定は、対象とする音をモノラルで再生するか、或いは、ステレオで再生するかを表している。

【1267】

図120は、図119で例示した各報知音について、それら報知音の種類別に、報知音内容や、報知音態様、報知音時間のほか、報知音が終了される条件（解除条件）を示す表である。なお、この実施の形態にかかるパチンコ機1では、いずれの報知音に関しても有限の報知音時間を定めることとしているが、これは単一のチャンネルXを有効活用するべくこれを可能な限り空きチャンネルの状態にて維持しておき、その後の報知音出力に控えるための処置である。

10

【1268】

同図120に示されるように、報知音1（磁気異常）は、磁気検出センサ4024によって磁気の検出が行われた状態（磁石を用いた不正行為が行われている可能性が高い状態）にあることを報知音するものである。そして、その報知音態様としては、「ブービー 磁気を検知しました」といった報知音を繰り返し出力させるループ処理と、遊技盤側演出表示装置1600の表示領域内における表示（例えば、「磁気を検知しました」と、扉枠3及び遊技盤5に配設されている各種のランプ（発光装置）による点灯とがそれぞれ実行されるようになっている。また、報知音時間としては、「ブービー 磁気を検知しました」といった報知音を繰り返し出力させるループ処理については磁気検出センサ4024による検出があったときから60秒（6回分の報知音繰り返しに相当）で終了されるのに対し、遊技盤側演出表示装置1600の表示領域内における表示、及び各種ランプによる点灯については、解除条件である「電源再投入」が満たされるまでその実行が継続されるようになっている。

20

【1269】

この点、この実施例にかかるパチンコ機1では、報知音1（磁気異常）のほか、振動センサ2405によって振動の検出が行われた状態（ドツキ行為による不正行為が行われている可能性が高い状態）にあることを報知音する報知音2（振動異常）、及び大当り遊技状態（大入賞口が開放された状態）にないにもかかわらずカウントセンサ4005（第一大入賞口センサまたは第二大入賞口センサ）による検出が行われた状態（閉鎖状態にある大入賞口を強制開放させて遊技球を入賞させる不正行為が行われている可能性が高い状態）にあることを報知音する報知音3（大入賞異常）を、何らかの不正行為が行われた可能性が高い状態にあるときの第1報知音グループに属するものとして捉えており、該第1報知音グループに属する報知音については、それらの報知音態様や報知音時間、解除条件をいずれも共通したものに設定することとしている。

30

【1270】

例えば、報知音2（振動異常）では、その報知音態様として、「ブービー 振動を検知しました」といった報知音を繰り返し出力させるループ処理と、遊技盤側演出表示装置1600の表示領域内における表示（例えば、「振動を検知しました」と、扉枠3及び遊技盤5に配設されている各種のランプ（発光装置）による点灯とがそれぞれ実行されるとともに、報知音時間として、振動センサ2405による検出があったときから60秒（6回分の報知音繰り返しに相当）で報知音を繰り返し出力させるループ処理を終了させるのに対し、遊技盤側演出表示装置1600の表示領域内における表示、及び各種ランプによる点灯については、解除条件である「電源再投入」が満たされるまでその実行が継続されることとなる。また、報知音3（大入賞異常）では、その報知音態様として、「ブービー 大入賞異常を検知しました」といった報知音を繰り返し出力させるループ処理と、遊技盤側演出表示装置1600の表示領域内における表示（例えば、「大入賞異常を検知しました」と、扉枠3及び遊技盤5に配設されている各種のランプ（発光装置）による点灯とがそれぞれ実行されるとともに、報知音時間として、カウントセンサ4005による検出があったときから60秒（6回分の報知音繰り返しに相当）で報知音を繰り返し出力させるループ

40

50

ブ処理を終了させるのに対し、遊技盤側演出表示装置 1 6 0 0 の表示領域内における表示、及び各種ランプによる点灯については、解除条件である「電源再投入」が満たされるまでその実行が継続されることとなる。

【 1 2 7 1 】

なお、この実施例にかかるパチンコ機 1 では、遊技盤側演出表示装置 1 6 0 0 の表示領域内における表示については、第 1 報知グループに属する報知音 1 ~ 3 でそれぞれ異なる表示態様を採用するが、扉枠 3 及び遊技盤 5 に配設されている各種のランプ（発光装置）による点灯については、第 1 報知グループに属する報知音 1 ~ 3 でそれぞれ同じ点灯態様（各種のランプの全てを必ずしも点灯させる態様でなくてもよい）を採用するようにしている。また、ループ処理の対象とされる報知音については、第 1 報知グループに属するもの（不正行為が行われた可能性が高い状態）であることを報知する役割を担う「ブーブー」といった報知音 1 ~ 3 のいずれでも用いられる警報音と、報知の内容がいずれであるかについての個体識別を報知する役割を担うメッセージ音（ユニーク音）との順次出力による組み合わせを採用するようにしている。警報音は、緊迫した不正状況下での警告的な意味合いをもたせるために単調な音からなるものであり、メッセージ音は、他の報知音との区別を明確にするために多様な音から構成されるようにすることが望ましい。

10

【 1 2 7 2 】

すなわち、第 1 報知グループに属するもの（不正行為が行われた可能性が高い状態）を報知する場合は、それがいずれの報知種別であるかを特定することよりも、不正行為に対するホール側対応の初動を迅速化させることが重要である。この点、上記構成によれば、「ブーブー」の報知音や、各種のランプ（発光装置）による第 1 報知グループ独自の点灯態様が出力されるだけで第 1 報知グループに属するもの（不正行為が行われた可能性が高い状態）であることが認識可能とされることから、不正行為に対するホール側対応の初動を迅速化させることが期待されるようになる。またさらに、「ブーブー」の報知音に続くようにいずれの報知種別であるかを報知するメッセージ音を出力したり、遊技盤側演出表示装置 1 6 0 0 の表示領域内における表示を行うようにしていることから、ホール側対応の初動後の処置もスムーズに行うことが期待されるようになる。

20

【 1 2 7 3 】

一方、報知音 4（扉開放）は、扉枠開放スイッチ 6 1 8 によって本体枠 4 に対して扉枠 3 が開放していることが検出された状態（扉開放による不正行為が行われている可能性はあるものの、ホール側による異常対応処置によって扉開放されている可能性もある状態）にあることを報知するものである。そして、その報知態様としては、「扉が開いていますピンポンピンポン」といった報知音を繰り返し出力させるループ処理と、遊技盤側演出表示装置 1 6 0 0 の表示領域内における表示（例えば、「扉が開いています」と、扉枠 3 及び遊技盤 5 に配設されている各種のランプ（発光装置）による点灯とがそれぞれ実行されるようになっていく。また、報知時間としては、「扉が開いています ピンポンピンポン」といった報知音を繰り返し出力させるループ処理については扉枠開放スイッチ 6 1 8 による検出があったときから 3 0 秒（3 回分の報知音繰り返しに相当）で終了されるのに対し、遊技盤側演出表示装置 1 6 0 0 の表示領域内における表示、及び各種ランプによる点灯については、解除条件である「扉閉鎖検知（扉枠開放スイッチ 6 1 8 によって本体枠 4 に対して扉枠 3 が閉鎖したことの検出）」が満たされるまでその実行が継続されるようになっている。

30

40

【 1 2 7 4 】

この点、この実施例にかかるパチンコ機 1 では、報知音 4（扉開放）のほか、本体枠開放スイッチ 6 1 9 によって外枠 2 に対して本体枠 4 が開放していることが検出された状態（本体枠開放による不正行為が行われている可能性はあるものの、ホール側による異常対応処置によって本体枠開放されている可能性もある状態）にあることを報知する報知音 5（枠開放）を、何らかの不正行為が行われた可能性が中程度ありこれを否定できない状態にあるときの第 2 報知グループに属するものとして捉えており、該第 2 報知グループに属する報知音については、それらの報知態様や報知時間、解除条件をいずれも共通したもの

50

に設定することとしている。

【1275】

例えば、報知音5（枠開放）では、その報知態様として、「枠が開いています ピンポンピンポン」といった報知音を繰り返し出力させるループ処理と、遊技盤側演出表示装置1600の表示領域内における表示（例えば、「枠が開いています」と）と、扉枠3及び遊技盤5に配設されている各種のランプ（発光装置）による点灯とがそれぞれ実行されるとともに、報知時間として、本体枠開放スイッチ619による検出があったときから30秒（3回分の報知音繰り返しに相当）で報知音を繰り返し出力させるループ処理を終了させるのに対し、遊技盤側演出表示装置1600の表示領域内における表示、及び各種ランプによる点灯については、解除条件である「枠閉鎖検知（本体枠開放スイッチ619によって外枠2に対して本体枠4が閉鎖したことの検出）」が満たされるまでその実行が継続されることとなる。

10

【1276】

なお、この実施例にかかるパチンコ機1では、遊技盤側演出表示装置1600の表示領域内における表示については、第2報知グループに属する報知音4,5でそれぞれ異なる表示態様を採用するが、扉枠3及び遊技盤5に配設されている各種のランプ（発光装置）による点灯については、第2報知グループに属する報知音4,5でそれぞれ同じ点灯態様（各種のランプの全てを必ずしも点灯させる態様でなくてもよい）を採用するようにしている。ただし、第2報知グループに属する場合におけるランプ（発光装置）による点灯態様は、第1報知グループに属する場合におけるランプ（発光装置）による点灯態様とは異なっている。また、ループ処理の対象とされる報知音については、報知の内容がいずれであるかについての個体識別を報知する役割を担うメッセージ音（ユニーク音）と、第2報知グループに属するもの（不正行為が行われた可能性が中程度ある状態）であることを報知する役割を担う「ピンポンピンポン」といった報知音4,5のいずれでも用いられる警報音との順次出力による組み合わせを採用するようにしている。

20

【1277】

すなわち、第2報知グループに属するもの（不正行為が行われた可能性が中程度ある状態）を報知する場合は、適正な遊技を行っている者に対して嫌悪感を覚えさせないようにしつつもホール側の異常対応処置もある程度迅速に行いうるようにすることが重要である。この点、上記構成によれば、報知音として、まず、後述の第3報知グループに属するものである場合と同様、いずれの報知種別であるかを報知するメッセージ音を出力するようにしていることから、適正な遊技を行っている者が嫌悪感を覚え難くなることが期待されるようになる。その一方で、適正な遊技を行っている者に対して嫌悪感を覚えさせ難くするべく第1報知グループに属する場合とは異なる警報音ではあるものの「ピンポンピンポン」といった警報音をメッセージ音に続くよう出力したり、適正な遊技を行っている者に対して嫌悪感を覚えさせ難くするべく第1報知グループに属する場合とは異なる点灯態様ではあるものの第3報知グループに属する場合には出力されない各種ランプの点灯による報知を行うことで、ホール側の異常対応処置をある程度迅速化させることが期待されるようになる。

30

【1278】

また一方、報知音6（左打ち案内）は、非時短の状態にあるにもかかわらず遊技領域5aのうちセンター役物2500に対して右側となる領域内に設けられるゲート部2003を遊技球が通過したことがゲートセンサ4003によって検出された状態（遊技者にとって不利益となる態様で遊技が行われており、それを適正な態様（左打ち）での遊技へと是正させるべき状態）にあることを報知するものである。そして、その報知態様としては、「左打ちに戻してください」といった報知音を繰り返し出力させるループ処理と、遊技盤側演出表示装置1600の表示領域内における表示（例えば、「左打ちに戻してください」と）とがそれぞれ実行されるようになっている。また、報知時間としては、「左打ちに戻してください」といった報知音を繰り返し出力させるループ処理と、遊技盤側演出表示装置1600の表示領域内における表示とのいずれもが、非時短の状態においてゲートセン

40

50

サ 4 0 0 3 による検出があったときから 2 0 秒（2 回分の報知音繰り返しに相当）で終了されるようになっている。

【 1 2 7 9 】

この点、この実施例にかかるパチンコ機 1 では、報知音 6（左打ち案内）のほか、満タン検知センサ 2 7 9 によって下皿 3 2 2 が遊技球で満タンであることが検出された状態（下皿 3 2 2 内にある遊技球の玉抜きを行うべき状態）にあることを報知する報知音 7（玉抜き案内）を、不正行為の可能性は低いものの遊技を適正に進行させるための遊技案内を行うべき状態にあるときの第 3 報知グループに属するものとして捉えており、該第 3 報知グループに属する報知音については、それらの報知態様や報知時間、解除条件をいずれも共通したものに設定することとしている。

10

【 1 2 8 0 】

例えば、報知音 7（玉抜き案内）では、その報知態様として、「下皿の球を抜いてください」といった報知音を繰り返し出力させるループ処理と、遊技盤側演出表示装置 1 6 0 0 の表示領域内における表示（例えば、「下皿の球を抜いてください」）とがそれぞれ実行されるとともに、報知時間として、「下皿の球を抜いてください」といった報知音を繰り返し出力させるループ処理と、遊技盤側演出表示装置 1 6 0 0 の表示領域内における表示とのいずれもが、満タン検知センサ 2 7 9 による検出があったときから 2 0 秒（2 回分の報知音繰り返しに相当）で終了されるようになっている。

【 1 2 8 1 】

ただし、報知音 6（左打ち案内）や報知音 7（玉抜き案内）については、ゲートセンサ 4 0 0 3 や満タン検知センサ 2 7 9 による検出があったときから 2 0 秒で終了された時点でそれらセンサ 2 4 0 1, 2 7 9 が未だ検出状態にあるときには、再び最初から報知処理（報知音 6（左打ち案内）や報知音 7（玉抜き案内））を実行することとなる。

20

【 1 2 8 2 】

なお、この実施例にかかる第 3 報知グループでは、報知音 6, 7 としてメッセージ音のみが出力されるが、より厳密には、例えば 5 秒間のメッセージ音が出力し終わった後には 5 秒間の無音データがチャンネル X に割り当てられてそれに応じた音出力（無音出力）されるようになっており、それらメッセージ音と無音データとをセットにした 1 0 秒間の報知音を繰り返すループ処理が行われるようになっている。そして、報知音 6, 7 では、いずれも同じ時間分だけ無音データを出力するようになっていることから、第 1 報知グループや第 2 報知グループとは異なる独自の報知態様として機能することとなり、ホール側としても、喧騒なホール内で聞き取りにくいメッセージ音の部分ではなく無音データの部分を確認するだけでも第 3 報知グループに属する報知であることを適正に認識することができるようになる。無音データに関しては、メッセージ音を含めた一の音データ（1 0 秒間の音データ）として予め用意し、これをチャンネル X に割り当てたままループ処理を行うようにすることが望ましい。

30

【 1 2 8 3 】

ちなみに、第 1 報知グループや第 2 報知グループで用いられる報知音内（警報音とメッセージ音との間など）にも無音部分は存在しうるが、これらは「間」を持たせるためのごく短時間のものであり、グループ識別機能を有する上述の比較的長い時間を持った無音部分（第 3 報知グループ）とは根本的に異なるものであることは明らかである。

40

【 1 2 8 4 】

このような構成によれば、「ブーブー」や「ピンポンピンポン」などの警報音出力されず、メッセージ音のみが所定の無音時間を挟んで繰り返し出力されるようになることから、遊技者に対して嫌悪感を覚えさせることなく、遊技案内に関する報知を行うことができるようになる。

【 1 2 8 5 】

図 1 1 9 や図 1 2 0 に示した例では、同じ報知グループ内に属する報知音に関しては、優先順位を同じに設定することとしたが、同じ報知グループ内に属する報知音の間で優先順位を異ならせるようにしてもよい。また、再生タイプ設定として、対象とする音を繰り返し

50

返し再生するループ再生を採用することとしたが、必ずしもこれに限られず、対象とする音を1回再生する1SHOT再生を採用するようにしてもよい。また、第1報知グループに属する報知音で共通して用いられる「ブーブー」や、第2報知グループに属する報知音で共通して用いられる「ピンポンピンポン」については、メッセージ音と繋がりをもった一の音データとして各報知音の別にそれぞれ用意するようにしてもよいし、メッセージ音とは別の音データとして用意しておき、出力に際してメッセージ音と警報音とを結合させた音データを作成してからチャンネルに割り当てるようにしてもよい。

【1286】

[複数の演出操作ユニットを備えた遊技機]

ところで、前述では遊技者が押圧操作することができると共に、遊技者に対して演出画像を提示することができる演出操作ユニット400を皿ユニット320に備えた遊技機について説明したが、以下では、図121～図143を参照して、より遊技者の操作意欲を高めることが可能な遊技機について説明する。なお、以下に述べる演出操作ユニットの演出制御は、周辺制御基板1510によって行われる。

10

【1287】

図121は、刀演出操作ユニット5000を備えた遊技機の正面図である。図122は、刀演出操作ユニット5000を備えた遊技機の右側面図である。ここでは、前述の遊技機1の扉枠3に配設される刀演出操作ユニット5000について述べ、前述と同様の構成については同じ符号を付し、適宜説明を省略する。

【1288】

刀演出操作ユニット5000は、正面視右側の扉枠3の前面に設けられる。刀演出操作ユニット5000は、刀身部5011と、柄部5012と、刀身部5011と柄部5012との間に挟まれる鍔部5013とを有する刀部5010と、刀部5010の刀身部5011を納めることが可能な鞘部5020とからなる刀装飾体5001を構成している。

20

【1289】

刀装飾体5001は、扉枠3に正面視左右方向に鞘部5020を可動可能に設けられている。また、刀部5010を抜刀方向及び納刀方向に可動可能に設けられている。刀部5010は、通常は刀身部5011が鞘部5020に納められた納刀状態であり、抜刀演出において抜刀動作により刀身部5011が遊技者に視認可能になる抜刀状態になる。そして、抜刀状態となった刀部5010は、遊技者による納刀操作を受け付けて納刀状態に戻る操作手段として機能可能になる。

30

【1290】

ここで、図123を参照して、刀演出操作ユニット5000(刀装飾体5001)の可動を伴う抜刀演出の実行機会について説明する。図123は、抜刀演出を実行可能な演出モードにおける演出パターンの選択テーブルの一例を示す図であり、(A)変動パターンの種別に応じた抜刀準備移行演出の有無を選択する選択テーブルの一例を示し、(B)抜刀本演出の有無を選択する選択テーブルの一例を示す。

【1291】

ここで述べる演出パターンには、抜刀準備移行演出実行後に抜刀本演出が行われるパターン、事前に抜刀準備移行演出が行われることなく抜刀本演出が行われるパターン、事前に抜刀準備移行演出が行われたにもかかわらず抜刀本演出が行われないパターン、抜刀準備移行演出が行われることも抜刀本演出が行われることもないパターンがあり、さらに抜刀本演出における刀装飾体5001の形態には、オーラ部材付き形態とオーラ部材なし形態の2パターンが設けられている。

40

【1292】

図123(A)に示すように、主制御基板1310において決定され、周辺制御基板1510に送信される変動パターンの種類に応じて、抜刀準備移行演出の実行有無が抽選される。ここで、複数種類の変動パターンは大当り時の大当り変動用変動パターン、小当り時の小当り変動用変動パターン及びはずれ時のはずれ変動用変動パターンに分類され、遊技者にとって有利な結果となる変動パターンであるほど抜刀準備移行演出が実行される確

50

率が高くなるように設定されている。具体的には、抜刀準備移行演出は、大当たり変動用変動パターンのときは50%の確率で実行され、小当たり変動用変動パターンのときには30%の確率で実行され、はずれ変動用変動パターンのときには20%の確率で実行される。なお、はずれ変動時変動パターンは、リーチ演出が行われる場合は行われない場合に比べて抜刀準備移行演出が実行される確率が高くなるようにリーチ演出の有無に応じて確率を変えてもよい。

【1293】

次に、図123(B)に示すように、変動パターンの種類と抜刀準備移行演出の有無に応じて、抜刀本演出の実行有無が抽選される。変動パターンの種類が同じでも抜刀準備移行演出が実行される場合は、抜刀準備移行演出が実行されない場合よりも抜刀本演出が実行される確率が高くなるよう設定される。また、遊技者にとって有利な結果となる変動パターンであるほど抜刀本演出が実行される確率が高くなるように設定される。ここで、変動パターンの有利度が低くても抜刀準備移行演出が実行される方が、抜刀本演出が実行される確率が高くなるよう設定される。具体的には、はずれ変動用変動パターンで抜刀準備移行演出が実行される場合は、小当たり変動用変動パターンで抜刀準備移行演出が実行されない場合よりも抜刀本演出が実行される確率が高い。なお、大当たり変動用変動パターンの場合には抜刀準備移行演出の有無に関わらず必ず抜刀本演出が実行される。

10

【1294】

また、抜刀本演出が実行される場合は、事前に抜刀準備移行演出が実行され、遊技者にとって有利な結果となる変動パターンであるほどオーラ部材付き形態の抜刀本演出が実行される確率が高くなるよう設定される。なお、ここでは小当たり変動用変動パターンの場合にはオーラ部材付き形態の抜刀本演出が選択されることはない。

20

【1295】

(刀装飾体の抜刀動作による状態遷移とオーラ部材の動作)

続いて、図124～図127を参照して、抜刀演出(抜刀準備移行演出及び抜刀本演出)における刀装飾体5001の抜刀動作について説明する。また、オーラ部材5030が遊技者による納刀操作を受け付け可能な刀部5010(刀身部5011)自体に設けられ、刀部5010が自身の構成部材(オーラ部材5030)によって変形する場合(図124、図125)と、オーラ部材5035が刀部5010(刀身部5011)を収納する扉枠3の鞘部5020に設けられ、刀部5010が扉枠3側の部材(オーラ部材5035)と合体して一体的な装飾体となる場合(図126、図127)について、オーラ部材5030、5035の動作について説明する。

30

【1296】

図124は、オーラ部材5030が刀部5010(刀身部5011)自体に設けられる場合の刀装飾体5001の抜刀動作について説明する状態遷移図であり、(A)納刀状態、(B)第一抜刀状態、(C)第二抜刀状態を示す。図125は、オーラ部材5030の動作について説明する縦断面図である。なお、図125は、オーラ部材5030の動作を分かり易くするために刀身部5011を鞘部5020から抜き出した状態における縦断面図である。

【1297】

通常状態における刀装飾体5001は、図124(A)に示すように、刀身部5011が鞘部5020に納められた納刀状態である。抜刀準備移行演出における抜刀動作後の刀装飾体5001は、図124(B)に示すように、刀身部5011の手元に嵌められるハバキ5011aの部分のみが鞘部5020から抜かれて遊技者から視認可能になる第一抜刀状態となる。そして、抜刀本演出における抜刀動作後の刀装飾体5001は、図124(C)に示すように、刀身部5011が鞘部5020からさらに抜かれて大部分が遊技者から視認可能になる第二抜刀状態となる。ここで、第二抜刀状態となった刀装飾体5001は、遊技者による納刀操作を受け付け可能な操作手段として機能することができるようになる。

40

【1298】

50

刀身部 5 0 1 1 に設けられるオーラ部材 5 0 3 0 は、刀身部 5 0 1 1 の抜刀動作とは別に単独で動作可能に構成されている。刀装飾体 5 0 0 1 がオーラ部材付き形態となる場合は、オーラ部材 5 0 3 0 は、刀身部 5 0 1 1 が納刀状態（図 1 2 4（A））から第一抜刀状態（図 1 2 4（B））となるとときに鞘部 5 0 2 0 の内部で閉状態（図 1 2 5（A））から開状態（図 1 2 5（B））に可動域を可能な限り動作（最大動作）し、刀身部 5 0 1 1 を変形させる。このため、オーラ部材 5 0 3 0 によって変形された刀身部 5 0 1 1 が第一抜刀状態から第二抜刀状態（図 1 2 4（C））となる変化過程においても遊技者はオーラ部材 5 0 3 0 を視認することができる。なお、後述するがオーラ部材 5 0 3 0 は最大動作しても刀身部 5 0 1 1 のハバキ 5 0 1 1 a の下方に位置するように設けられるので、遊技者は第一抜刀状態でオーラ部材 5 0 3 0 を視認することができない。

10

【 1 2 9 9 】

通常状態（閉状態）におけるオーラ部材 5 0 3 0 は、図 1 2 5（A）に示すように、刀身部 5 0 1 1 に内包される。オーラ部材 5 0 3 0 は、刀身部 5 0 1 1 のハバキ 5 0 1 1 a の下方に設けられ、右オーラ部材 5 0 3 1 と、左オーラ部材 5 0 3 2 と、右オーラ部材 5 0 3 1 に設けられるラック 5 0 3 1 a 及び左オーラ部材 5 0 3 2 に設けられるラック 5 0 3 2 a と噛み合うピニオン 5 0 3 3 とを有する。オーラ部材 5 0 3 0 は、駆動手段（図示省略）によってピニオン 5 0 3 3 が正面視反時計回りに回転されることで、回転力がラック 5 0 3 1 a の右方向及びラック 5 0 3 2 a の左方向の直線運動に変換され、図 1 2 5（B）に示すように、右オーラ部材 5 0 3 1 及び左オーラ部材 5 0 3 2 がそれぞれ刀身部 5 0 1 1 の外形から外側に突出した位置（開状態）で停止する。

20

【 1 3 0 0 】

また、刀身部 5 0 1 1 のハバキ 5 0 1 1 a の下方には刀身軸 5 0 1 1 b に複数の LED を有する LED 基板 5 0 1 1 c が内包されている。これら LED が発光されることで、刀身部 5 0 0 1 1（オーラ部材 5 0 3 0）を発光装飾させることが可能となる。

【 1 3 0 1 】

なお、ここでは、オーラ部材 5 0 3 0 の動作タイミングについて刀装飾体 5 0 0 1（刀部 5 0 1 0）が納刀状態から第一抜刀状態になるときに閉状態から開状態となり、オーラ部材 5 0 3 0 の動作によって刀身部 5 0 1 1 を変形させた上で刀装飾体 5 0 0 1 が第一抜刀状態から第二抜刀状態に変化する例を示したが、これに限らない。オーラ部材 5 0 3 0 は、刀装飾体 5 0 0 1 が第二抜刀状態になってから動作（変形）を開始してもよい。第二抜刀状態となった刀装飾体 5 0 0 1 が操作手段として機能するまでに設定された演出パターンに基づく最終態様（最大動作して成る形態に限らず、途中で動作を停止して成る形態を含む）になっていればよい。

30

【 1 3 0 2 】

図 1 2 6 は、オーラ部材 5 0 3 5 が鞘部 5 0 2 0 に設けられる場合の刀装飾体 5 0 0 1 の抜刀動作について説明する状態遷移図であり、（A）納刀状態、（B）第一抜刀状態、（C）第二抜刀状態を示す。図 1 2 7 は、オーラ部材 5 0 3 5 の動作について説明する縦断面図である。なお、図 1 2 7 は、オーラ部材 5 0 3 5 の動作を分かり易くするために刀身部 5 0 1 1 を鞘部 5 0 2 0 から抜き出した状態における縦断面図である。ここでは、前述の図 1 2 5 及び図 1 2 6 と同様の構成には同じ符号を付して説明を適宜省略する。

40

【 1 3 0 3 】

図 1 2 6（A）～（C）に示すように、刀部 5 0 1 0（刀身部 5 0 1 1）を収納する扉枠 3 の鞘部 5 0 2 0 に設けられるオーラ部材 5 0 3 5 は、前述の刀部 5 0 1 0（刀身部 5 0 1 1）自体に設けられるオーラ部材 5 0 3 0 が左右方向に可動するのに対し、上下方向に可動する。また、オーラ部材 5 0 3 5 は、刀身部 5 0 1 1 の外周を囲うように設けられる。そして、刀装飾体 5 0 0 1 がオーラ部材付き形態となる場合は、オーラ部材 5 0 3 5 は、納刀状態における刀身部 5 0 1 1 とオーラ部材 5 0 3 5 との相対位置関係を保ちながら刀身部 5 0 1 1 の状態変化（納刀状態 第一抜刀状態 第二抜刀状態）に合わせて動作する。これにより、刀部 5 0 1 0（刀身部 5 0 1 1）が枠側の部材（オーラ部材 5 0 3 5）と合体して一体的な装飾体とみせることを可能にしている。

50

【 1 3 0 4 】

通常状態（完全収容状態）におけるオーラ部材 5 0 3 5 は、図 1 2 7（A）に示すように、鞘部 5 0 2 0 に収容される。オーラ部材 5 0 3 5 は、完全収容状態において上端が刀身部 5 0 1 1 のハバキ 5 0 1 1 a の下方になるよう設けられ、刀身部 5 0 1 1 の外周を囲うように設けられる中空円柱状の囲いオーラ部材 5 0 3 6 と、囲いオーラ部材 5 0 3 6 の中空部下方に設けられる右ラック 5 0 3 6 a 及び左ラック 5 0 3 6 b と、右ラック 5 0 3 6 a 及び左ラック 5 0 3 6 b とそれぞれ噛み合う右ピニオン 5 0 3 7 a 及び左ピニオン 5 0 3 7 b とを有する。囲いオーラ部材 5 0 3 6 は、駆動手段（図示省略）によって右ピニオン 5 0 3 7 a が正面視反時計回りに回転され、左ピニオン 5 0 3 7 b が正面視時計回りに回転され、両ピニオンも噛み合うことで、回転力がラック右ラック 5 0 3 6 a 及び左ラック 5 0 3 6 b の上方向の直線運動に変換され、図 1 2 7（B）に示すように、囲いオーラ部材 5 0 3 6 が刀身部 5 0 1 1 と合体して第二抜刀状態を形成する位置で停止する。このときのオーラ部材 5 0 3 5 は、囲いオーラ部材 5 0 3 6 が可動域上限まで可動（最大動作）している完全出現状態となる。

10

【 1 3 0 5 】

また、図示は省略しているが、刀身部 5 0 1 1 には複数の LED を有する LED 基板が内包されており、刀身部 5 0 1 1 及びオーラ部材 5 0 3 5 を発光装飾させることが可能である。

【 1 3 0 6 】

なお、ここでは、オーラ部材 5 0 3 5 の動作タイミングについて刀装飾体 5 0 0 1（刀部 5 0 1 0）の状態変化（納刀状態 第一抜刀状態 第二抜刀状態）に応じて相対位置関係を保ちながら刀身部 5 0 1 1 と合体する例を示したが、これに限らない。オーラ部材 5 0 3 5 は、刀装飾体 5 0 0 1 が第二抜刀状態になってから動作（合体）を開始してもよい。第二抜刀状態となった刀装飾体 5 0 0 1 が操作手段として機能するまでに設定された演出パターンに基づく最終態様（最大動作して成る完全出現状態に限らず、途中で動作を止めて成る途中出現状態のオーラ部材付き形態を含む）になることができればよい。また、オーラ部材 5 0 3 5 は、納刀状態から第一抜刀状態において遊技者から視認されないように刀身部 5 0 1 1 と合体すればよい。

20

【 1 3 0 7 】

（刀装飾体 5 0 0 1 を用いる他の演出パターン 1）

30

続いて、図 1 2 8 ~ 図 1 3 0 を参照して、前述の刀装飾体 5 0 0 1 を用いる他のリーチ演出について説明する。図 1 2 8 ~ 図 1 3 0 は、姫リーチ演出における演出表示装置 1 6 0 0 の画面遷移及び刀装飾体 5 0 0 1 の動作遷移を説明する図である。ここでは、前述の刀装飾体 5 0 0 1 と主に以下の点が異なる。第一に、納刀状態の刀装飾体 5 0 0 1 が操作手段として機能し、遊技者による抜刀操作を操作検出する。第二に、扉枠 3 に設けられる鞘部 5 0 2 0 は、正面視左右方向に可動することができるように構成されており、第二抜刀状態となった刀装飾体 5 0 0 1 は、演出表示装置 1 6 0 0 の前面中央まで動作可能である。

【 1 3 0 8 】

変動中の図柄がリーチ状態を形成すると、演出表示装置 1 6 0 0 の表示領域では、三つの装飾図柄の変動表示がリーチ状態となり（図 1 2 8（A1））、姫リーチの開始画像が表示される（図 1 2 8（A2））。ここで、演出表示装置 1 6 0 0 の表示領域の上方には、上下方向に可動させることができる特定装飾部材 S D Y（簾役物）が設けられている。特定装飾部材 S D Y は、通常状態では正面視で演出表示装置 1 6 0 0 の表示領域に重なることなく、表示領域の上方面にて簾の一部が遊技者から視認可能な状態（初期状態）で静止されている。また、このとき刀装飾体 5 0 0 1 は納刀状態である。

40

【 1 3 0 9 】

姫リーチ演出では、簾の奥に姫が向かう画像が表示されたのち（図 1 2 8（A3））、操作演出を示唆する操作演出示唆画像が表示される（図 1 2 8（B1））。そして、刀装飾体 5 0 0 1 の操作演出が開始されて刀装飾体 5 0 0 1 の操作を受け付ける操作有効期間

50

が始まるとともに、演出表示装置 1600 の表示領域には、遊技者に刀装飾体 5001 の抜刀操作を促す操作促進画像と操作有効期間を示すゲージが表示される（図 129（B2））。このとき、操作演出示唆画像が表示されてから操作促進画像と操作有効期間を示すゲージが表示されるまでの間、刀装飾体 5001 や特定装飾部材 S D Y を上下方向に小刻みに可動させるようにしてもよい。そして、遊技者による抜刀操作が検出されると、予め設定される発展パターンもしくは終了パターンに応じて演出が行われる。

【1310】

遊技者による抜刀操作は、納刀状態の刀装飾体 5001 の柄部 5012 を遊技者が掴んで上方に刀部 5010 を持ち上げるようにして刀身部 5011 を鞘部 5020 から抜き出す動作をいう。刀装飾体 5001 が納刀状態から第二抜刀状態になると遊技者による抜刀操作が検出され、遊技者に検出を報知する検出報知動作が行われる。検出報知動作は、刀部 5010（もしくは柄部 5012）が上下運動する可動や振動等、遊技者が掴んだ柄部 5012 を介して自身の抜刀操作とは別の動作を感じ取れるような動作であればよい。また、検出報知動作は、操作を検出してから一定期間行われ、遊技者が柄部 5012 から手を離しても動作を視認することができる。このため、遊技者は視覚でも操作検出を確認することができるので、刀装飾体 5001 への不要な接触（検出確認のために再度掴む等）を減らし、可動体の故障や破損を防止することができる。

10

【1311】

ここでの遊技者による抜刀操作では、オーラ部材 5030（5035）は出現しないが、期待度に応じて、遊技者が抜刀操作したときにオーラ部材 5030（5035）が遊技者から視認可能に出現するようにしてもよい。

20

【1312】

終了パターンが行われる場合には、遊技者による抜刀操作が検出されると、特定装飾部材 S D Y は、演出表示装置 1600 の表示領域に重なることなく、表示領域の上方にて静止された状態（初期状態）を維持し、刀装飾体 5001 による操作演出の終了を示す画面が表示される（図 129（C1））。そして、装飾図柄がはずれ態様「767」で停止表示される（図 129（C2））。このとき、刀装飾体 5001 は、図 129（C2）の停止結果が報知されるタイミングで納刀状態に戻されるが、これに限らず、検出報知動作を終了するタイミングで納刀状態に戻されるようにしてもよい。

【1313】

一方、発展パターンが行われる場合には、遊技者による抜刀操作が検出されると、特定装飾部材 S D Y（簾役物）は、演出表示装置 1600 の表示領域と重なる前面中央（表示領域の下方の保留表示領域のみ視認可能な状態（全落下状態）に落下可動される（図 129（D1））。次いで、演出表示装置 1600 の表示領域には姫の影が映し出される。このとき、刀装飾体 5001 は、第二抜刀状態を維持している（図 129（D2））。なお、このときに演出表示装置 1600 の表示領域に映し出される姫の影の表示を複数パターン設けてもよく、例えば、影の色や影の大きさ、その後表示されるコメントを異ならせることで姫リーチによる抽選結果の期待度（当り期待度や、当りであるときの遊技利益など）を示唆するようにしてもよい。

30

【1314】

そして、刀装飾体 5001 が遊技者による抜刀操作によって第二抜刀状態となってから、すなわち演出表示装置 1600 の表示領域に姫の影が映し出されてから所定期間が経過すると、第二抜刀状態の刀装飾体 5001 は、扉枠 3 に設けられる鞘部 5020 が可動されることで演出表示装置 1600 の表示領域の前面左右方向中央まで移動する（図 129（D3））。そして、刀装飾体 5001 が演出表示装置 1600 の表示領域の前面中央位置に到達すると、特定装飾部材 S D Y が全落下状態から初期状態に戻り、視界良好となった演出表示装置 1600 の表示領域には簾を外されて驚く姫の画像が表示される（図 130（D4））。その後、刀装飾体 5001 は、再び元の抜刀操作が行われた位置まで戻り、演出表示装置 1600 の表示領域では、今回の変動表示の結果が当りとなる場合に笑顔の姫とともに当りを報知する画像が表示され（図 130（E1）（E2））、はずれとな

40

50

る場合に悲しむ姫とともにはずれを報知する画像が表示される（図130（F1）（F2））。

【1315】

なお、遊技者による抜刀操作が検出された際には、上述した通り検出報知動作を行うこととしているが、刀装飾体5001が演出表示装置1600の表示領域の前面左右方向中央まで移動する可動演出を実行する際に遊技者が掴んでいることにより移動できない場合には、「刀を離して下さい」等のアナウンスや表示が行われる。遊技者が刀装飾体5001の掴みを止めなくても演出自体は進行するが、刀装飾体5001の左右方向の可動演出タイミング（図129（D3））に刀装飾体5001が遊技者による操作が行われた位置に保持される場合には左右方向の可動演出の遅延を引き起こすことになる。しかし、刀装飾体5001の左右方向の可動演出が実行されたか否かに拘わらず演出表示装置1600の表示領域にて実行される演出及び特定装飾部材SDY（簾役物）の落下可動演出は進展するように構成されているため、遊技進行が停滞することはない。なお、刀装飾体5001は、遊技者による刀装飾体5001の保持が解除された場合に、直ちに左右方向の可動演出を行うように構成されてもよいし、可動演出を行わないように構成されてもよい。

10

【1316】

このように、姫リーチ演出では、遊技者による刀装飾体5001の抜刀操作（上下方向動作）によって、刀装飾体5001の操作演出（操作有効）の示唆を行った特定装飾部材SDYを落下可動させるとともに、演出表示装置1600の表示領域外にて操作が行われた刀装飾体5001自体を、扉枠3に設けられる鞞部5020が可動されることで演出表示装置1600の前方向（操作位置に対して左方向）に可動させることができる。すなわち、遊技者による抜刀操作に基づき、刀装飾体5001自体を抜刀操作が行われた操作位置とは異なる動作位置に移動させることが可能となり、遊技者の操作価値を高め、遊技者の操作意欲の減退を抑制することができる。また、遊技者による操作によって、一の操作手段が段階的に異なる態様（操作時は上下方向、操作後は左右方向）で動作可能に構成されているので、複数の可動態様を用いる演出を提供することができ、一可動態様しか持たない従来の操作手段に比べて操作手段の操作価値を高めることができる。よって、遊技興趣の低下を抑制することができる。

20

【1317】

なお、刀装飾体5001の左右方向の可動演出は、演出表示装置1600の表示領域で行われる演出画像、及び特定装飾部材SDY（簾役物）との一体的な演出を行う目的で、演出表示装置1600の表示領域外となる操作位置から演出表示装置1600の表示領域の前方となる動作位置に変位させたが、これに限らない。例えば、演出表示装置1600の表示領域の前方に刀装飾体5001を位置させた状態で抜刀操作を行わせたのち、刀装飾体5001を可動させて演出表示装置1600の表示領域外に位置するように左方向（枠の左端）まで変位させる左右方向の可動演出を行ってもよい。また、本例の刀装飾体5001の遊技者による操作が上下方向の動作（刀部5011を下から上に引き上げる抜刀動作）となるので、操作に基づいて当該操作後に行われる刀装飾体5001の可動演出は遊技者の操作時の動作方向（ここでは上下方向）とは異なる方向（本例のように左右方向等）に刀装飾体5001が動作することが望ましい。

30

40

【1318】

また、遊技者による抜刀操作が検出されたときには遊技者が操作した操作部（刀部5010）を介して遊技者に検出を報知する検出報知動作が行われるので、遊技者は操作終了タイミングを的確に判断することができる。また、検出報知動作は一定期間、遊技者が視覚でも確認できるように行われるので、検出確認のために再度操作部に触れる等の不要な接触を抑制することができる。よって、遊技者が操作を継続してしまい、その後の刀装飾体5001の可動演出が遅延してしまったり、不要な接触により可動体が破損してしまったりするのを防止することができる。さらに、検出報知動作後も刀装飾体5001への接触により可動演出が実行できない場合には、遊技者に手を離すようアナウンス等の警告が行われ、操作有効期間には操作を求められていた操作手段が検出報知動作終了後は接触す

50

ら禁止されるので、操作手段の操作価値を高めることができる。

【1319】

(刀装飾体5001を用いる他の演出パターン2)

続いて、図131～図133を参照して、前述の刀装飾体5001を用いる他のリーチ演出について説明する。図131～図133は、多面的に使われる操作ボタン410の操作演出を含むリーチ演出における演出表示装置1600の画面遷移、操作ボタン410の状態遷移及び刀装飾体5001の動作遷移を説明する図である。ここでは、操作ボタン410の操作演出として実行中の変動が大当たりとなる期待度を示唆する期待度示唆演出が行われるパターン(図中(A)(B) N)と、操作ボタン410の操作演出として刀装飾体5001の操作演出の示唆及び展開が行われるパターン(図中(A)(B) M)とについて説明する。

10

【1320】

ここでのリーチ演出は、演出表示装置1600の表示領域において、三つの装飾図柄の変動表示がリーチ状態となると(図131(A))、まず、操作ボタン410の押圧操作を受け付ける操作有効期間が開始され、遊技者に操作ボタン410の押圧操作を促す操作促進演出が行われる(図131(B))。演出表示装置1600の表示領域には、操作対象となる操作手段(操作ボタン410)の画像と操作有効期間が表示され、操作対象の操作ボタン410は発光装飾される。このとき、刀装飾体5001は納刀状態を維持している。そして、遊技者による操作ボタン410への押圧操作が検出されると、予め設定される演出パターンに応じて演出が行われる。

20

【1321】

まず、操作ボタン410の押圧操作によって期待度示唆演出が行われるパターンでは、遊技者による操作ボタン410への押圧操作が検出されると、演出表示装置1600の表示領域には、エフェクト画像が表示されたのち(図131(N1))、大当たり期待度を示唆する画像が表示される(図132(N2))。その後、今回の変動表示の結果(大当たり、はずれ)が報知される(図132(N3)又は(N4))。なお、実行中の変動表示に対する期待度示唆演出の代わりに先読み演出が行われてもよく、例えば、期待度を示す画像(図132(N2))の代わりに演出表示装置1600の表示領域に表示されている保留表示を変化させるキャラクタを登場させるようにしてもよい。

【1322】

また、操作ボタン410の押圧操作によって刀装飾体5001の操作演出の示唆及び展開が行われるパターンでは、遊技者による操作ボタン410への押圧操作が検出されると、演出表示装置1600の表示領域には、刀装飾体5001の納刀操作を要求する操作演出が行われることを示唆するエフェクト画像が表示される(図131(M1))。次いで、演出表示装置1600の表示領域に、刀装飾体5001の操作演出の開始画像(ここでは、タイトル「抜刀チャンス」及び操作説明「刀を納めて頂きたくござ候う」のメッセージ)が表示されるとともに、刀装飾体5001が納刀状態から第二抜刀状態に変化する。このときの刀装飾体5001は、オーラ部材5030の最大動作によって刀身部5011が変形されたオーラ部材付き形態である(図133(M2))。続いて、第二抜刀状態になって所定期間が経過し、刀装飾体5001の操作有効期間が始まると、特定装飾部材SDY(簾役物)が初期状態で上下方向に小刻みに可動され、演出表示装置1600の表示領域には、遊技者に刀装飾体5001の納刀操作を促す操作促進画像と操作有効期間を示すゲージが表示される(図133(M3))。そして、遊技者による納刀操作が検出されると、今回の変動表示の結果に基づいた演出が行われる。

30

40

【1323】

今回の変動表示の結果が大当たりとなる場合には、遊技者による納刀操作が検出されると、特定装飾部材SDY(簾役物)が初期状態から全落下状態になるよう落下可動される(図133(M4))。次いで、特定装飾部材SDY(簾役物)が再び初期状態に戻されると、特定装飾部材SDY(簾役物)との重複が解除された演出表示装置1600の表示領域には、大当たりを報知する画像(装飾図柄の停止態様「777」、「お見事」のメッセー

50

ジ)が表示される(図133(M5))。一方、今回の変動表示の結果がはずれとなる場合には、遊技者による納刀操作が検出されると、特定装飾部材SDY(簾役物)は、初期状態における小刻み可動が停止されるのみで、演出表示装置1600の表示領域には、はずれを報知する画像(装飾図柄の停止態様「767」)が表示される(図133(M6))。

【1324】

このように、操作ボタン410の押圧操作によって、期待度を示唆したり他の操作手段(刀装飾体5001)の操作演出を展開したりと多様な演出が可能になり、遊技者は操作ボタン410を操作する時点でその後の展開を特定することができない。したがって、遊技者の操作ボタン410の操作への関心を高めることができ、操作後の演出が単調なことで懸念される操作意欲の減退及び遊技興趣の低下を抑制することができる。

10

【1325】

また、一連のリーチ演出において一回目の操作(操作ボタン410の押圧操作)と二回目の操作(刀装飾体5001の納刀操作)とで異なる操作態様(押圧操作と納刀操作)が一回目の操作(操作ボタン410の押圧操作)に基づいて遊技者に要求されることとなる。したがって、遊技者の操作参加への関心を高めることができ、代わり映えせず単調な操作になることで懸念される遊技興趣の低下を抑制することができる。

【1326】

なお、本例では一回目の操作機会として操作ボタン410を有効な操作手段とし、操作ボタン410の押圧操作に基づいて二回目の操作機会(刀装飾体5001の納刀操作)を付与するものとしたが、これに限らない。一回目の操作機会として刀装飾体5001の納刀操作を有効な操作としてもよい。この場合の二回目の操作機会に有効とする操作手段は、一回目の刀装飾体5001よりも相対的に期待度が低い操作ボタン410を対象とするよりも、刀装飾体5001を対象とするのが望ましい。

20

【1327】

(刀装飾体5001を用いる他の演出パターン3)

続いて、図134~図138を参照して、前述の刀装飾体5001を用いる他のリーチ演出について説明する。図134~図138は、リーチ演出における演出表示装置1600の画面遷移、操作ボタン410の状態遷移及び刀装飾体5001の動作遷移を説明する図である。ここでは、操作ボタン410の押圧操作に基づいて特定装飾部材SDY(簾役物)が可動した場合に大当たりとなるパターン(図中(A)(B1)(B2)O)と、操作ボタン410の押圧操作に基づいて特定装飾部材SDY(簾役物)が可動せずに、はずれ態様で表示された場合でも、はずれ態様の図柄表示から再変動が行われ再度遊技者に操作機会が与えられるパターン(図中(A)(B1)(B2)(P1)~(P4)刀装飾体5001の操作機会が与えられる場合はQ/操作ボタン410の操作機会が与えられる場合はR)とについて説明する。

30

【1328】

ここでのリーチ演出は、演出表示装置1600の表示領域において、三つの装飾図柄の変動表示がリーチ状態となると(図134(A))、まず、操作ボタン410の操作演出の開始画像(ここでは、「ボタン一撃で可動体を動かすでござる」のメッセージ)が表示され(図134(B))、次いで、操作ボタン410の押圧操作を受け付ける操作有効期間が開始され、操作ボタン410の押圧操作を促す操作促進演出が行われる(図134(C))。演出表示装置1600の表示領域には、操作対象となる操作手段(操作ボタン410)の画像と操作回数と操作有効期間が表示され、操作対象の操作ボタン410は発光装飾される。このとき、刀装飾体5001は納刀状態を維持している。そして、遊技者による操作ボタン410への押圧操作が検出されると、予め設定される演出パターンに応じて演出が行われる。なお、操作ボタン410の押圧操作は、一撃(1回)に限らず連打(複数回)でもよい。また、遊技者が操作によって動く対象(可動体)を把握しやすいように、操作ボタン410の操作有効期間中に特定装飾部材SDY(簾役物)が初期状態で上下方向に小刻みに可動されるようにしてもよい。また、後に刀装飾体5001が操作対象

40

50

となる場合には、この時点で刀装飾体 5 0 0 1 を納刀状態から第二抜刀状態に状態変化させてもよい。

【 1 3 2 9 】

特定装飾部材 S D Y (簾役物) が可動して大当たりとなるパターンでは、遊技者による操作ボタン 4 1 0 の押圧操作が検出されると、特定装飾部材 S D Y (簾役物) が初期状態から全落下状態になるよう落下可動される (図 1 3 5 (O 1))。次いで、特定装飾部材 S D Y が再び初期状態に戻されると、特定装飾部材 S D Y (簾役物) との重複が解除された演出表示装置 1 6 0 0 の表示領域には、大当たりを報知する画像 (装飾図柄の停止態様「 7 7 7 」、 「 お見事 」 のメッセージ) が表示される (図 1 3 5 (O 2))。このとき、操作ボタン 4 1 0 を振動させるようにしてもよい。

10

【 1 3 3 0 】

特定装飾部材 S D Y (簾役物) が可動しないパターンでは、遊技者による操作ボタン 4 1 0 の押圧操作が検出されると、特定装飾部材 S D Y (簾役物) の小刻み可動が停止されるのみで落下可動されない。そして、演出表示装置 1 6 0 0 の表示領域には、画面中央にはずれ態様 (「 7 6 7 」) の装飾図柄が揺動表示される (図 1 3 6 (P 1))。その後、設定される演出パターンに応じて、そのまま装飾図柄がはずれ態様 (「 7 6 7 」) で停止表示されるパターン (図 1 3 6 (P 2))、又は、再度リーチ状態が復活する復活パターンに展開される。

【 1 3 3 1 】

復活パターンでは、演出表示装置 1 6 0 0 の表示領域には、図 1 3 6 (P 1) のはずれ態様の装飾図柄の揺動表示から、まだ変動表示が終わらないことを示す復活開始画像 (「 まだじゃ 」 という武士画像) が挿入され (図 1 3 6 (P 3))、再度、装飾図柄がリーチ状態となって画面右上に縮小表示されるとともに、画面中央に操作ボタン 4 1 0 及び刀装飾体 5 0 0 1 のどちらかの操作手段が有効となる操作有効示唆画像 (味方の武士の目を閉じた顔) が表示される (図 1 3 6 (P 4))。そして、時間経過とともに、表示された武士の目元が拡大表示されるとともに、特定装飾部材 S D Y (簾役物) が初期状態で上下方向に小刻みに可動される (図 1 3 6 (P 5))。これにより遊技者は特定装飾部材 S D Y (簾役物) を用いる演出が行われることへの期待感を高める。また、このとき操作ボタン 4 1 0 を高速点滅態様で発光装飾させたり、刀装飾体 5 0 0 1 を納刀状態から第一抜刀状態に変化させて上下可動させたりしてもよい。そして、設定される演出パターンに応じて、操作ボタン 4 1 0 又は刀装飾体 5 0 0 1 が操作有効な操作手段として機能し、操作ボタン 4 1 0 の押圧操作又は刀装飾体 5 0 0 1 の納刀操作に基づく特定装飾部材 S D Y (簾役物) の演出が行われる。なお、操作ボタン 4 1 0 が操作対象となるパターンは、刀装飾体 5 0 0 1 が操作対象となるパターンよりも期待度が低いように設定されている。

20

30

【 1 3 3 2 】

操作手段として操作ボタン 4 1 0 が用いられる場合には、演出表示装置 1 6 0 0 の表示領域に表示されていた操作有効示唆画像の武士の額に汗が滲む画像 (操作ボタン確定画像) が表示され、操作ボタン 4 1 0 が発光装飾される (図 1 3 7 (R 1))。そして、特定装飾部材 S D Y (簾役物) の小刻み可動が継続されるとともに、操作ボタン 4 1 0 が発光装飾される中、操作ボタン 4 1 0 の操作有効期間が開始され、操作ボタン 4 1 0 の押圧操作を促す操作促進演出が行われる (図 1 3 7 (R 2))。演出表示装置 1 6 0 0 の表示領域には、操作対象となる操作手段 (操作ボタン 4 1 0) の画像と操作回数と操作有効期間が表示される。ここで、操作ボタン 4 1 0 は、必要回数操作されると発光装飾されなくなる。

40

【 1 3 3 3 】

そして、変動表示の結果が大当たりとなる場合には、遊技者による操作ボタン 4 1 0 の押圧操作が検出されると、特定装飾部材 S D Y (簾役物) が初期状態から全落下状態に落下可動される (図 1 3 7 (R 3))。このとき、演出表示装置 1 6 0 0 の表示領域の画面右上に表示されていた装飾図柄は画面右下に遊技者から視認可能に停止表示される。なお、前述 (図 1 3 3 (M 4)) と同様にこの時点では遊技者に装飾図柄の態様が把握されにく

50

いようにしてもよい。次いで、特定装飾部材SDY（簾役物）が全落下状態から再び初期状態に戻され、特定装飾部材SDY（簾役物）との重複が解除された演出表示装置1600の表示領域には、画面中央に大当りを報知する画像（装飾図柄の停止態様「777」、
「お見事」のメッセージ）が表示される（図137（R4））。

【1334】

一方、変動表示の結果がはずれとなる場合には、遊技者による操作ボタン410の押圧操作が検出されると、特定装飾部材SDY（簾役物）の小刻み可動が停止され、演出表示装置1600の表示領域には、画面中央にはずれ態様（「767」）の装飾図柄が停止表示される（図137（R5））。

【1335】

操作手段として刀装飾体5001が用いられる場合には、演出表示装置1600の表示領域に表示されていた操作有効示唆画像の目を閉じていた武士が目を開け眼光が鋭くなる画像（刀装飾体確定画像）が表示され、刀装飾体5001は、納刀状態からオーラ部材付き形態の第二抜刀状態にされる（図138（Q1））。このとき、刀装飾体5001は発光装飾されてもよい。遊技者は表示領域の画像によって操作ボタン410ではなく刀装飾体5001が操作有効であることを把握可能であるが、この時点で刀装飾体5001がオーラ部材付き形態であるか否か等の形態は刀装飾体5001を実際に見ることで把握可能である。次いで、特定装飾部材SDY（簾役物）が小刻みに可動される中、第二抜刀状態になって所定期間が経過し、刀装飾体5001の操作有効期間が始まると、演出表示装置1600の表示領域には、遊技者に刀装飾体5001の納刀操作を促す操作促進画像と操作有効期間を示すゲージが表示される（図138（Q2））。

【1336】

そして、今回の変動表示の結果が大当たりとなる場合には、遊技者による納刀操作が検出されると、前述の図137（R3）及び（R4）と同様の演出遷移を辿る（図138（Q3）及び（Q4））。一方、変動表示結果がはずれとなる場合には、遊技者による納刀操作が検出されると、前述の図137（R5）と同様の演出遷移を辿る（図138（Q5））。

【1337】

このように、操作ボタン410の押圧操作に基づいて実行される特定装飾部材SDY（簾役物）の落下状態に応じて期待度が示唆されるので、画像による期待度示唆よりも迫力ある期待度示唆を提供することができ、遊技興趣の低下を抑制することができる。また、操作ボタン410の押圧操作に基づいて特定装飾部材SDY（簾役物）が落下可動されない場合でも、遊技者に操作ボタン410及び刀装飾体5001のどちらかの操作手段の操作機会が再度付与される。操作機会が付与される操作手段によっても期待度を示唆することができるので、代わり映えせず単調な操作演出となることで懸念される遊技興趣の低下を抑制することができる。

【1338】

なお、前述の図128～図138には、刀装飾体5001を用いたリーチ演出の演出パターンを3例挙げたが、各種演出態様を組合せてもよい。これにより、多種多様な演出を提供でき、より遊技興趣を高めることができる。

【1339】

（刀装飾体の形態）

図139を参照して、本例の刀装飾体5001の形態について説明する。前述までの刀装飾体5001の形態は、オーラ部材付き形態とオーラ部材なし形態の2種類が設けられていたが、ここでは、さらに柄部5012が動作されることで刀部5010が変形する形態が2種類設けられる。

【1340】

図139は、擬似連演出に用いられる刀装飾体5001の形態について説明する図である。ここでの刀装飾体5001は、柄部5012の変形によって2段階の形態変化を可能に設けられるとともに、扉枠3の鞘部5020の内部に設けられ、鞘部5020の左右側

10

20

30

40

50

部から遊技者に視認可能に出現するオーラ部材5040を有することを特徴とする。オーラ部材5040は、前述のオーラ部材5035と同様に扉枠3の鞘部5020の内部に設けられるが、その動作態様は前述のオーラ部材5030と同様に左右方向に可動するものである。図139(A)~(D)は、納刀状態における刀装飾体5001の形態の種類(段階変化)を示す図であり、順に、段階0形態~段階3形態を示す。刀装飾体5001は、演出に応じて段階0形態~段階3形態のいずれかの形態となる。

【1341】

図139(A)に示すように、段階0形態は、前述の図124(A)及び図126(A)と同様の通常状態における形態であり、どの構成部材も動作が何ら要求されていない初期形態を示す。図139(B)に示すように、段階1形態は、段階0形態からオーラ部材5040の動作によってオーラ部材5040が鞘部5012の側面外部に出現する形態を示す。図139(C)に示すように、段階2形態は、段階1形態から柄部5012が中心から左右に二分されるように広がって可動し、中から第一装飾部5012aが出現する形態を示す。図139(D)に示すように、段階3形態は、段階2形態においてさらに柄部5012の内部から第二装飾部5012bが上方に可動されて第一装飾部5012aと一体的な装飾を形成する形態を示す。ここでの段階1形態~段階3形態は刀装飾体5001を第二抜刀状態にさせずとも形態変化を可能としている。さらに、操作手段の操作部として遊技者による操作を受け付け可能な刀部5010と、動作しない鞘部5020が共に動作して一体的な装飾体を形成するので、より迫力ある操作手段を提供することができる。

【1342】

(特定装飾部材SDYを用いた操作前示唆演出)

続いて、図140~図143を参照して、リーチ演出において操作ボタン410又は刀装飾体5001が操作有効となる操作有効期間の前に実行される操作前示唆演出について説明する。操作前示唆演出では、特定装飾部材SDY(簾役物)の動作によって複数の操作手段のうち、操作ボタン410が操作有効となるか、刀装飾体5001が操作有効となるかを示唆可能としている。具体的には、特定装飾部材SDY(簾役物)を用いた操作前示唆演出による示唆パターンとして、特定装飾部材SDY(簾役物)が初期位置に位置された状態で操作有効期間を発生させる第1示唆パターンと、特定装飾部材SDY(簾役物)が初期位置から示唆位置へ動作された状態で操作有効期間を発生させる第2示唆パターンとがあり、刀装飾体5001(操作ボタン410よりも当り期待度が高く設定)が操作有効になる場合には、第1示唆パターンよりも高い割合で第2示唆パターンが実行される。具体的には、操作有効期間においても特定装飾部材SDY(簾役物)が初期位置に位置された状態で操作有効期間を発生させる第1示唆パターン(図140(B))の操作前示唆演出が行われた場合には、30%の確率で刀装飾体5001が操作有効となり、70%の確率で操作ボタン410が操作有効となる。これに対し、特定装飾部材SDY(簾役物)が示唆位置へ動作された状態で操作有効期間が発生させる第2示唆パターン(図142(AA1))の操作前示唆演出が行われた場合には、70%の確率(ステップアップパターン含む)で刀装飾体5001が操作有効となり、30%の確率で操作ボタン410が操作有効となる。以下に、操作前示唆演出の第1示唆パターン及び第2示唆パターンにおける特定装飾部材SDY(簾役物)の動作に応じた演出遷移例について説明する。

【1343】

(第1示唆パターン)

図140及び図141は、主制御基板1310によって抽選された変動パターンの変動演出(リーチ演出)に基づいて、周辺制御基板1510による抽選によってリーチ演出中に操作ボタン410又は刀装飾体5001のいずれかが操作有効とされると決定した場合に、第1示唆パターンの操作前示唆演出が実行されるリーチ演出の遷移例を示す図である。このリーチ演出では、演出表示装置1600の表示領域において三つの装飾図柄がリーチ状態となると(図140(A))、周辺制御基板1510の抽選により操作有効とされることが予め決定された操作ボタン410又は刀装飾体5001のいずれかの操作手段に対する操作有効期間が発生される前に第1示唆パターンの操作前示唆演出が実行される。

第 1 示唆パターンの具体的な演出内容として、操作有効期間が発生される前の演出表示装置 1 6 0 0 の表示領域に操作手段が操作有効となることを示唆する操作演出示唆画像（オーラの回転）が表示され（図 1 4 0（B））、このとき、特定装飾部材 S D Y（簾役物）は、初期位置を維持している。また、操作ボタン 4 1 0 及び刀装飾体 5 0 0 1 に変化はない。

【 1 3 4 4 】

そして、特定装飾部材 S D Y（簾役物）を初期位置に維持した状態で、操作有効とされることが予め決定されている操作手段（操作ボタン 4 1 0 又は刀装飾体 5 0 0 1）に対する操作有効期間が発生させる。本例では、操作ボタン 5 0 0 1 が操作有効とされる場合には、操作前示唆演出として第 2 示唆パターン（後述する）よりも高い割合で第 1 示唆パターンが実行されるように設定している。つまりは、特定装飾部材 S D Y（簾役物）が初期位置にある状態で操作有効期間が発生した場合には、刀装飾体 5 0 0 1 よりも操作ボタン 4 1 0 のほうが高い割合で操作有効とされることを遊技者に示唆可能となる。

10

【 1 3 4 5 】

操作ボタン 4 1 0 が操作有効になる場合には、図 1 4 0（C）に示すように、特定装飾部材 S D Y（簾役物）が初期位置を維持している状態で操作ボタン 4 1 0 に対する操作有効期間が発生させる。それとともに演出表示装置 1 6 0 0 の表示領域では、遊技者に操作ボタン 4 1 0 の押圧操作を促す操作促進画像と操作有効期間を示すゲージが表示される操作促進演出が行われる。また、このとき操作ボタン 4 1 0 は発光装飾され、遊技者が操作対象を容易に認識できるようにしている。また、刀装飾体 5 0 0 1 が操作有効となる場合においても、操作ボタン 4 1 0 よりも低い割合であるが操作前示唆演出が第 1 示唆パターンで実行される場合がある。そのときには、図 1 4 0（D）に示すように、特定装飾部材 S D Y（簾役物）が初期位置を維持している状態で、刀装飾体 5 0 0 1 に対する操作有効期間が発生させる。それとともに演出表示装置 1 6 0 0 の表示領域では、遊技者に刀装飾体 5 0 0 1 の納刀操作を促す操作促進画像と操作有効期間を示すゲージが表示される操作促進演出が行われる。また、このとき刀装飾体 5 0 0 1 は納刀状態から第二抜刀状態（オーラ部材付き形態）に状態変化され、遊技者による納刀操作が可能にされる。

20

【 1 3 4 6 】

前述の図 1 4 0（C）又は（D）において操作有効な操作手段（操作ボタン 4 1 0 又は刀装飾体 5 0 0 1）への操作が検出されると、今回の変動表示の結果が大当たりとなる場合には、特定装飾部材 S D Y（簾役物）が初期状態から全落下状態になるよう落下可動される（図 1 4 1（C C 1））。次いで、特定装飾部材 S D Y（簾役物）が再び初期状態に戻されると、特定装飾部材 S D Y（簾役物）との重複が解除された演出表示装置 1 6 0 0 の表示領域には、大当たりを報知する画像（装飾図柄の停止態様「7 7 7」、「お見事」のメッセージ）が表示される（図 1 4 1（C C 2））。一方、今回の変動表示の結果がはずれとなる場合には、特定装飾部材 S D Y（簾役物）は初期状態を維持して可動されないまま、演出表示装置 1 6 0 0 の表示領域には、はずれを報知する画像（装飾図柄の停止態様「7 6 7」）が表示される（図 1 4 1（C C 3））。

30

【 1 3 4 7 】

（第 2 示唆パターン）

40

図 1 4 2 は、前述した第 1 示唆パターンと同様にリーチ演出中に操作ボタン 4 1 0 又は刀装飾体 5 0 0 1 のいずれかが操作有効とされると決定した場合に、第 2 示唆パターンの操作前示唆演出が実行されるリーチ演出の遷移例を示す図である。尚、図 1 4 3 は、操作前示唆演出として第 2 示唆パターンが行われたにも拘わらず、刀装飾体 5 0 0 1 が操作有効とならずに一旦は操作ボタン 4 1 0 が操作有効になり、その後に刀装飾体 5 0 0 1 が操作有効になるステップアップパターンの操作前示唆演出について示す図である。

【 1 3 4 8 】

図 1 4 2（A A 1）に示すように、第 2 示唆パターンの操作前示唆演出は、周辺制御基板 1 5 1 0 の抽選により操作有効とされることが予め決定された操作ボタン 4 1 0 又は刀装飾体 5 0 0 1 のいずれかの操作手段に対する操作有効期間が発生される前に実行される

50

。第2示唆パターンの具体的な演出内容として、操作有効期間が発生される前の演出表示装置1600の表示領域に操作手段が操作有効となることを示唆する操作演出示唆画像（オーラの回転）が表示される。このとき表示される操作演出示唆画像は、第1示唆パターンにおいて表示される画像と同じであるが、第2示唆パターンにおいては操作演出示唆画像の表示とともに、特定装飾部材SDY（簾役物）が初期位置から正面視で演出表示装置1600の表示領域の上方部分と重なる小落下状態（示唆位置）に動作し、特定装飾部材SDY（簾役物）は、初期位置と示唆位置との間で上下方向に小刻みに可動される。このとき、操作ボタン410及び刀装飾体に変化はない。

【1349】

そして、特定装飾部材SDY（簾役物）を示唆位置に動作された状態で、操作有効とされることが予め決定されている操作手段（操作ボタン410又は刀装飾体5001）に対する操作有効期間を発生させる。本例では、刀装飾体5001が操作有効とされる場合には、操作前示唆演出として第1示唆パターンよりも高い割合で第2示唆パターンが実行されるように設定している。つまりは、特定装飾部材SDY（簾役物）が示唆位置にある状態で操作有効期間が発生した場合には、操作ボタン410よりも刀装飾体5001のほうが高い割合で操作有効とされることを遊技者に示唆可能となる。

【1350】

刀装飾体5001が操作有効となる場合には、図142（AA3）に示すように、特定装飾部材SDY（簾役物）が示唆位置に動作している状態で刀装飾体5001に対する操作有効期間を発生させる。それとともに演出表示装置1600の表示領域では、遊技者に刀装飾体5001の納刀操作を促す操作促進画像と操作有効期間を示すゲージが表示される操作促進演出が行われる。このとき刀装飾体5001は納刀状態から第二抜刀状態（オーラ付き形態）に状態変化され、遊技者による納刀操作が可能にされる。また、操作ボタン410が操作有効となる場合においても、低い割合ではあるが操作前示唆演出が第2示唆パターンで実行される場合がある。そのときには、図142（AA2）に示すように、特定装飾部材SDY（簾役物）が示唆位置に動作している状態で操作ボタン410に対する操作有効期間を発生させ、それとともに演出表示装置1600の表示領域では、遊技者に操作ボタン410の押圧操作を促す操作促進画像と操作有効期間を示すゲージが表示される操作促進演出が行われる。なお、第2示唆パターンでは、操作促進演出において遊技者の操作が検出されると、特定装飾部材SDY（簾役物）が示唆位置に動作している状態から初期状態に可動される。また、初期状態に戻されることなく示唆位置に動作している状態から特定装飾部材SDY（簾役物）の全落下状態若しくは初期状態への可動が行われるようにしてもよい。

【1351】

そして、前述の図142（AA2）又は（AA3）において操作有効な操作手段（操作ボタン410又は刀装飾体5001）への操作が検出されると、前述の図140（C）又は（D）と同様に、今回の変動表示の結果が大当たりとなる場合には、特定装飾部材SDY（簾役物）が初期状態から全落下状態になるよう落下可動される（図141（CC1））。次いで、特定装飾部材SDY（簾役物）が再び初期状態に戻されると、特定装飾部材SDY（簾役物）との重複が解除された演出表示装置1600の表示領域には、大当たりを報知する画像（装飾図柄の停止態様「777」、「お見事」のメッセージ）が表示される（図141（CC2））。一方、今回の変動表示の結果がはずれとなる場合には、特定装飾部材SDY（簾役物）は初期状態を維持して可動されないまま、演出表示装置1600の表示領域には、はずれを報知する画像（装飾図柄の停止態様「767」）が表示される（図141（CC3））。操作促進演出以降の演出遷移は、第1示唆パターンにおける操作促進演出以降の演出遷移と同様である。

【1352】

なお、第2示唆パターンにおける特定装飾部材SDY（簾役物）の動作パターンは示唆位置に動作されるパターンだけでなく、複数の動作パターンが設けられてもよい。例えば、刀装飾体5001が操作有効となる割合が異なるように複数種類の動作パターンを設け

10

20

30

40

50

る場合には、動作に対する遊技者の関心を高めることができるので、特定装飾部材 S D Y (簾役物) を用いた操作前示唆演出及び操作促進演出の興趣を高めることができる。

【 1 3 5 3 】

(ステップアップパターン)

特定装飾部材 S D Y (簾役物) が示唆位置へ動作された状態で操作有効期間が発生させる第 2 示唆パターンの操作前示唆演出が行われ、刀装飾体 5 0 0 1 が操作有効になる場合には、刀装飾体 5 0 0 1 が操作有効となるまでに前述の図 1 4 2 (A A 1) (A A 3) の演出遷移を辿る基本パターンの他に、一旦は操作ボタン 4 1 0 が操作有効になり、その後刀装飾体 5 0 0 1 が操作有効になるステップアップパターンが設けられている。

【 1 3 5 4 】

図 1 4 3 (B B 1) ~ (B B 4) に示すように、ステップアップパターンの操作前示唆演出は、周辺制御基板 1 5 1 0 の抽選により操作有効とされることが予め決定された刀装飾体 5 0 0 1 に対する操作有効期間が発生される前に、すなわち前述の図 1 4 2 (A A 3) に示す刀装飾体 5 0 0 1 の操作促進演出が行われる前に実行される。

【 1 3 5 5 】

ステップアップパターンでは、まず、前述の図 1 4 2 (A A 1) と同様の操作演出示唆画像 (オーラの回転) の表示及び特定装飾部材 S D Y (簾役物) の小刻み可動が行われる (図 1 4 3 (B B 1)) 。次いで、特定装飾部材 S D Y (簾役物) を示唆位置に動作された状態で、操作ボタン 4 1 0 に対する操作有効期間が発生させる。それとともに操作ボタン 4 1 0 が発光装飾され、演出表示装置 1 6 0 0 の表示領域では、遊技者に操作ボタン 4 1 0 の押圧操作を促す操作促進画像と操作有効期間を示すゲージが表示される操作促進演出が行われる (図 1 4 3 (B B 2)) 。ここでは操作ボタン 4 1 0 の操作有効期間中に遊技者による操作ボタン 4 1 0 の押圧操作が検出されても前述の図 1 4 1 に示すような結果報知は行われず、操作有効な操作手段の切り替えを示唆する切替示唆画像 (大部分のブラックアウト画像) が表示される (図 1 4 3 (B B 3)) 。切替示唆画像は、遊技者による操作ボタン 4 1 0 の押圧操作又は操作ボタン 4 1 0 の操作有効期間の終了を契機に表示される。その後、刀装飾体 5 0 0 1 が納刀状態から第二抜刀状態 (オーラ付き形態) に変化するとともに、演出表示装置 1 6 0 0 の表示領域には、操作有効となる操作手段が操作ボタン 4 1 0 から刀装飾体 5 0 0 1 に切り替えられることを報知する切替報知画像 (「抜刀チャンス」 「刀を納めて頂きたくござ候う」 のメッセージ) が表示される (図 1 4 3 (B B 4)) 。この間、特定装飾部材 S D Y (簾役物) は示唆位置に動作した状態である。そして、刀装飾体 5 0 0 1 の操作有効期間が発生させると、前述の図 1 4 2 (A A 3) に示す刀装飾体 5 0 0 1 の操作促進演出が行われる。操作促進演出以降の演出遷移は、前述の第 2 示唆パターンにおける操作促進演出以降の演出遷移 (図 1 4 1) と同様である。

【 1 3 5 6 】

なお、前述の図 1 4 3 (B B 2) のときにボタン操作 4 1 0 を操作有効にすることなく (操作促進演出なし) 、ボタン操作 4 1 0 の画像表示のみが行われるようにしてもよい。遊技者の関心を一旦はボタン操作 4 1 0 に向けたのちに刀装飾体 5 0 0 1 を操作させるようにできればよい。また、ステップアップパターンは、第 2 示唆パターンとなるときに限らず、第 1 示唆パターンとなるときにも選択可能にしてもよい。

【 1 3 5 7 】

このように、本例の操作前示唆演出では、複数の操作手段のうち一方の操作手段が操作有効とされる操作手段の操作有効期間が発生される前に、特定装飾部材 S D Y (簾役物) の位置を変化可能とし、その位置によって操作有効とされる操作手段を示唆する。具体的には、特定装飾部材 S D Y (簾役物) が初期位置に位置している状態において操作有効期間が発生される第 1 示唆パターン (図 1 4 0 (B)) では、操作ボタン 4 1 0 が操作有効とされる期待度が高く、特定装飾部材 S D Y (簾役物) が示唆位置に位置している状態において操作有効期間が発生される第 2 示唆パターン (図 1 4 2 (A A 1)) では、刀装飾体 5 0 0 1 が操作有効とされる期待度が高い。このため、遊技者はいずれの操作手段が操作有効となるか把握するために特定装飾部材 S D Y (簾役物) の状態に着目するので、操作

10

20

30

40

50

前示唆演出の興趣を高めることができる。

【 1 3 5 8 】

また、第 2 示唆パターンでは操作前示唆演出において特定装飾部材 S D Y (簾役物) の上下方向の小刻み可動が行われる。そして、操作手段の操作後の結果報知 (図 1 4 1) にも特定装飾部材 S D Y (簾役物) の動作演出 (落下演出) が用いられるので、操作前示唆演出の上下小刻み可動から落下演出を一連の演出に見せることができ、遊技興趣の低下を抑制することができる。なお、前述では特定装飾部材 S D Y (簾役物) の状態、すなわち可動体によって操作有効となる操作手段が操作有効となる期待度を示したが、これに限らず、操作前示唆演出中にキャラクタ表示を行って期待度を示唆してもよい。また、操作有効となる操作手段が決まったときに、操作ボタン 4 1 0 の点灯、又は、刀装飾体 5 0 0 1 の第二抜刀状態への変化だけでなく、操作有効となる操作手段を振動等によって可動させたりしてもよい。

10

【 1 3 5 9 】

また、第 2 示唆パターンには、特定装飾部材 S D Y (簾役物) が示唆位置に位置している状態において一旦は操作ボタン 4 1 0 が操作有効になったのちに (もしくは操作有効になると見せかけたのちに) 刀装飾体 5 0 0 1 が操作有効になるステップアップパターンが設けられている。これにより、遊技者は双方の操作手段に関心を持つ。また、操作前示唆演出の直後に操作ボタン 4 1 0 が操作有効となってもその後に刀装飾体 5 0 0 1 が操作有効になるかもしれない期待をもつことができるので、操作意欲の減退及び遊技興趣の低下を抑制することができる。

20

【 1 3 6 0 】

なお、操作前示唆演出の第 1 示唆パターンにおいて、複数の操作手段 (操作ボタン 4 1 0 又は刀装飾体 5 0 0 1) のうちいずれかが操作有効とされる操作有効期間の前の操作演出示唆画像が表示されるタイミングにおいて (図 1 4 0 (B))、第 2 示唆パターンと同様に (図 1 4 2 (A A 1))、特定装飾部材 S D Y (簾役物) を初期位置から正面視で演出表示装置 1 6 0 0 の表示領域の上方部分と重複する小落下状態 (示唆位置) に動作し、初期位置と示唆位置との間で上下方向の小刻み可動をさせるようにしても良い。なお、その後には操作有効期間を発生させるときには特定装飾部材 S D Y (簾役物) は初期位置 (静止) に戻される。これにより、第 1 示唆パターンにおける特定装飾部材 S D Y (簾役物) の動作は、同タイミングの第 2 示唆パターンにおける動作と一部同じ動作となるので、遊技者に第 1 示唆パターンによる操作演出示唆画像が表示された場合においても、第 2 示唆パターンの操作前示唆演出が実行されていると思わせることが可能となる。このため、第 1 示唆パターンによる操作前示唆演出が実行されている場合においても遊技者に刀装飾体 5 0 0 1 が操作有効となることを期待させることが可能となる。そして、遊技者は、操作演出示唆画像の表示タイミングで動作される特定装飾部材 S D Y (簾役物) が示唆位置に動作された状態で操作有効期間が発生することを強く望むので、操作前示唆演出の興趣を向上させることができる。

30

【 1 3 6 1 】

[特定の操作関連演出]

上述の通り、この実施の形態にかかるパチンコ機 1 (周辺制御 M P U 1 5 1 1 a) では、大当たり判定の結果に応じた演出判定で特定の結果が得られた場合、遊技盤側演出表示装置 1 6 0 0 において特定の演出パターンで演出を実行する。特定の演出パターンが実行される演出期間では、遊技者による操作によって特定の演出実行条件を成立させる特定演出受付期間 (有効期間) を発生可能であり、該特定演出受付期間内で操作が行われると、特定の演出実行条件の成立に基づき特定の操作時演出 (特典付与にかかる期待度が示唆される演出など) を実行可能としている。特定の操作時演出の結果として示唆される特典付与にかかる期待度は 1 0 0 % や 0 % であってもよい。

40

【 1 3 6 2 】

また、これも上述した通り、この実施の形態にかかるパチンコ機 1 では、このような操作時演出 (操作すると特典付与にかかる期待度が示唆される演出など) に供される操作手

50

段として、操作ボタン４１０のほか、これとは別の操作手段（刀装飾体５００１など）をさらに備えることが可能とされている。この点、特定の演出パターンでは、演出判定の結果に基づいて、操作ボタン４１０に対して操作機会が付与される場合（操作ボタン４１０を操作すると特定の演出実行条件が成立する場合）と、これとは別の操作手段（刀装飾体５００１など）に対して操作機会が付与される場合（別の操作手段を操作すると特定の演出実行条件が成立する場合）とがある。そして、別の操作手段（刀装飾体５００１など）に対して操作機会が付与されると、その操作機会が操作が行われずとも該操作機会が付与される当該操作前演出が発生しただけで、操作ボタン４１０に対して操作機会が付与される場合よりも特典付与にかかる期待度（大当り期待度）が高いことを遊技者に対して認識可能とされるようにしている。別の操作手段（刀装飾体５００１など）に対して操作機会

10

【１３６３】

このような構成によれば、別の操作手段（刀装飾体５００１など）に対して操作機会が付与された場合は、該別の操作手段（刀装飾体５００１など）に対する操作に応じた操作時演出が未だ行われていない前段階にあり、且つ今まさに操作が行われようとしている状況にあるときの遊技興趣の向上を図ることができるようになる。すなわちこの場合、別の操作手段（刀装飾体５００１など）に対する操作に応じた操作時演出において所望の演出結果（特典付与にかかる期待度が高いことが示唆される演出結果など）が現れないようになっていたり、特定演出受付期間（有効期間）内に操作手段に対する操作を行うことができなかつた場合であっても、このような操作関連演出を通じて遊技興趣の向上を図ることが

20

【１３６４】

そして、この実施の形態にかかるパチンコ機１（周辺制御ＭＰＵ１５１１ａ）では、このような演出的性質を有した複数の操作手段（操作ボタン４１０、刀装飾体５００１など）のいずれかに操作機会を付与する場合は、それら操作機会の付与に際して、共通の操作関連演出（例えば、図１４２（ＡＡ１）を参照）実行可能としている。

【１３６５】

例えば、この実施の形態にかかるパチンコ機１（周辺制御ＭＰＵ１５１１ａ）では、操作ボタン４１０に対する操作が有効化（演出受付可能に）される有効期間（演出受付期間）を発生させる演出態様として、少なくとも、

30

- ・刀装飾体５００１に対する操作が有効化（演出受付可能に）される場合にも現れうる「特定の操作関連演出」が演出開始されてから当該操作ボタン４１０に対する操作が有効化（演出受付可能に）される有効期間（演出受付期間）を発生させる第１の演出態様、及び
- ・「特定の操作関連演出」が演出開始されることなく当該操作ボタン４１０に対する操作が有効化（演出受付可能に）される有効期間（演出受付期間）を発生させる第２の演出態様

といった複数の演出態様を用意しており、それら演出態様のいずれかを実行することで、操作ボタン４１０に対する操作が有効化（演出受付可能に）される有効期間（演出受付期間）を発生させるようにしている。

【１３６６】

このような構成によれば、複数の操作手段（操作ボタン４１０、刀装飾体５００１など）のうち特定操作手段（例えば、操作ボタン４１０）に対する操作が演出受付可能とされる期間が発生する場合と該特定操作手段とは別の操作手段（例えば、刀装飾体５００１）が演出受付可能とされる期間が発生する場合とのいずれの場合であっても、それらの期間発生に先立って共通（特定）の操作関連演出が実行可能とされるようになることから、特定操作手段及び別の操作手段のいずれが演出受付可能とされるかについての面白みを持たせることができるようになり、こうした演出が行われるもとで操作を行わせることで、遊技興趣の低下が抑制されうるようになる。

40

【１３６７】

なお、このような共通（特定）の操作関連演出では、該演出が演出開始されてから所定時間が経過すると複数の操作手段（例えば、操作ボタン４１０、刀装飾体５００１）のい

50

ずれかに対応する演出受付期間が発生されることとなるが、少なくとも該演出が演出開始された時点ではそれら操作手段（例えば、操作ボタン４１０、刀装飾体５００１）のいずれに対応する演出受付期間が発生するかについては秘匿にするようにすることが望ましい。また、以下に例示される各操作関連演出については、演出受付期間が発生するよりも前に、複数の操作手段（例えば、操作ボタン４１０、刀装飾体５００１）のいずれに対して操作機会が付与されるのかを示す（演出結果表示を出現させる）ようにしてもよいし、演出受付期間が発生するのと同様を含めて、該演出受付期間が発生した以降の当該期間内で、複数の操作手段（例えば、操作ボタン４１０、刀装飾体５００１）のいずれに対して操作機会が付与されるのかを示す（演出結果表示を出現させる）ようにしてもよく、操作関連演出をいずれのタイミングまで実行するかについては適宜に変更可能である。

10

【１３６８】

〔自動ボタン演出状態〕

この実施の形態にかかるパチンコ機１（周辺制御MPU１５１１a）では、自動ボタン演出状態（特定の演出状態）への制御が実行可能とされており、この自動ボタン演出状態に制御されているときに、大当たり判定の結果に基づいて操作ボタン４１０に対する演出受付期間（より正確には、操作ボタン４１０に対する演出受付期間が設定されている所定の演出パターン）が発生すると、該演出受付期間内において遊技者による操作が演出受付されなかったとしても、該演出受付期間内において遊技者による操作が演出受付されたときと同じ変化を演出に対して生じさせる処理（自動演出機能）を実行可能としている。このような自動ボタン演出状態によれば、演出受付期間が発生する度に操作せずとも、操作したときの操作後演出が発生するようになることから、操作し忘れによる遊技興趣の低下を抑制することができるようになる。なお、自動演出機能についてはこれが機能したときに操作が実際にあったときと同じ演出受付を生じさせることで、該演出受付に応じた処理が行われるようにしてもよいし、演出受付を生じさせずに演出受付があったときと同じ処理が行われるようにしてもよい。

20

【１３６９】

以下に説明する「自動演出機能」に関する実施例では、上述した操作関係の各技術や演出、設定などを適宜に組み合わせる用いたり、置き換えて用いたりするようにしてもよい。

【１３７０】

ここで、この実施の形態にかかるパチンコ機１（周辺制御MPU１５１１a）では、図柄変動が未実行の状態にあるデモ画面が表示されている期間中は、操作手段を複数回操作させることによって自動ボタン演出状態への設定がなされうるようにしている。より具体的には、操作ボタン４１０に対する１回目の操作によってメニュー画面を表示させた後、操作ボタン４１０に対する２回目の操作（若しくは、操作ボタン４１０とは異なる操作手段）によってメニュー画面内に表示されている「各種設定」が選択されて「各種設定」の画面が表示されるようにし、操作ボタン４１０に対する３回目の操作（若しくは、操作ボタン４１０とは異なる操作手段）によって「各種設定」の画面内に表示されている「自動ボタン演出状態の設定」が選択されると、自動ボタン演出状態への設定がなされるようになっている。なお、操作ボタン４１０のみを複数回にわたって操作するようにしてもよいし、操作ボタン４１０に対する操作とこれとは異なる操作手段に対する操作とで合わせて複数回にわたって操作するようにしてもよい。

30

40

【１３７１】

これに対し、図柄変動が実行状態にある期間中は、操作ボタン４１０が１回操作されるだけで自動ボタン演出状態への設定がなされうるようにしており、このような操作の簡易化によって、図柄変動中における演出進展への注視を維持しつつ自動ボタン演出状態への設定が可能とされるようにしている。ただし、遊技者の中には、有効期間が発生しているか否かにかかわらず操作ボタン４１０に対する操作を積極的に行いたいと思う者がおり、このような者からすれば、操作ボタン４１０を操作しただけで自動ボタン演出状態への設定がなされるようなことがあると、遊技興趣が低下しかねない。そこで、この実施の形態にかかるパチンコ機１では、図柄変動が実行状態にある期間中に自動ボタン演出状態への

50

設定がなされるようにするためには、操作ボタン410に対する操作状態が所定時間（ここでは2秒間）にわたって維持される態様（いわゆる「長押しの態様」）でこれを1回操作させることが求められるようにしている。これにより、図柄変動が実行状態にある期間中、有効期間が発生しているか否かにかかわらず操作ボタン410に対する操作が積極的に行われるようなことがあったとしても、自動ボタン演出状態へと誤って設定されてしまうことを生じ難くすることができるようになる。なお、図柄変動が実行状態にある期間のうち少なくとも演出受付期間が発生しているときには長押しの態様で操作が行われたとしても自動ボタン演出状態への設定がなされないようにすることが望ましい。

【1372】

一方、この実施の形態にかかるパチンコ機1（周辺制御MPU1511a）では、自動ボタン演出状態が設定されている状態においてこれを設定解除させる方法としても、図柄変動が未実行の状態にあるデモ画面が表示されている期間中と、図柄変動が実行状態にある期間中とで異なる操作態様が求められるようになっている。

10

【1373】

すなわち、図柄変動が未実行の状態にあるデモ画面が表示されている期間中は、操作手段を複数回操作させることによって自動ボタン演出状態の設定解除がなされうるようにしている。より具体的には、操作ボタン410に対する1回目の操作によってメニュー画面を表示させた後、操作ボタン410に対する2回目の操作（若しくは、操作ボタン410とは異なる操作手段）によってメニュー画面内に表示されている「各種設定」が選択されて「各種設定」の画面が表示されるようにし、操作ボタン410に対する3回目の操作（若しくは、操作ボタン410とは異なる操作手段）によって「各種設定」の画面内に表示されている「自動ボタン演出状態の解除」が選択されると、自動ボタン演出状態が設定解除されるようになっている。

20

【1374】

これに対し、図柄変動が実行状態にある期間中は、操作ボタン410が1回操作されるだけで自動ボタン演出状態の設定解除がなされうるようにしており、このような操作の簡易化によって、図柄変動中における演出進展への注視を維持しつつ自動ボタン演出状態の設定解除が可能とされるようにしている。ただし、自動ボタン演出状態へと設定する場合とは異なり、操作ボタン410に対する操作状態を所定時間にわたって維持せずとも（長押しの操作態様でなくても）、操作ボタン410が操作状態へと位置したことが検出されるだけで（単発の操作態様で操作されるだけで）自動ボタン演出状態が設定解除されるようになっている。すなわち、操作ボタン410に対して何らかの操作が行われたということは、該操作ボタン410に対する操作を行いたい願望が現われている状況にあることから、該操作があった時点で自動ボタン演出状態を設定解除させて通常の演出状態へと早期復帰させることで、遊技興趣が好適に維持されることが期待されるようになる。

30

【1375】

なお上述の通り、この実施の形態にかかるパチンコ機1（周辺制御MPU1511a）では、操作ボタン410を含めて複数の操作手段を備えて構成されている。この点、この実施の形態にかかるパチンコ機1（周辺制御MPU1511a）では、操作ボタン410に対する操作によって設定された自動ボタン演出状態にあるときに、大当たり判定の結果に基づいて操作ボタン410とは異なる特定の操作手段（例えば、刀装飾体5001など）に対して操作機会が付与される演出受付期間（より正確には、刀装飾体5001などに対する演出受付期間が設定されている所定の演出パターン）が発生し、該演出受付期間内において遊技者による操作（刀装飾体5001に対する操作）が演出受付されなかったとしても、該演出受付期間内において遊技者による操作（刀装飾体5001に対する操作）が演出受付されたときと同じ変化を演出に対して生じさせる処理（自動演出機能）を実行可能としている。このような構成によれば、複数の操作手段（操作ボタン410、刀装飾体5001など）のうち操作ボタン410に対する操作が演出受付可能とされる期間が発生するのか、それとも別の操作手段（例えば、刀装飾体5001）に対する操作が演出受付可能とされる期間が発生するのかについての上述した演出（特定の操作関連演出（図16

40

50

4 (A A 1) などを参照)) が実行された場合、その演出結果として操作ボタン 4 1 0 及び刀装飾体 5 0 0 1 のいずれが演出受付可能とされたとしても操作し忘れを心配する必要がなくなることから、このような特定の操作関連演出を安心して楽しむことができるようになる。

【 1 3 7 6 】

また、この実施の形態にかかるパチンコ機 1 (周辺制御 M P U 1 5 1 1 a) では、
・特定の演出状態 (自動ボタン演出状態) に制御されているときに複数の操作手段のうち第一操作手段 (例えば、操作ボタン 4 1 0) を操作対象として設定した第一側演出受付期間が発生すると、該第一側演出受付期間内に第一操作手段に対する操作が行われなかったとき、第一操作手段に対する操作が行われたときと同じ変化を演出に対して生じさせる自動処理を実行可能であり (第一自動演出手段) 、

10

・特定の演出状態 (自動ボタン演出状態) に制御されているときに複数の操作手段のうち第二操作手段 (例えば、刀装飾体 5 0 0 1 など) を操作対象として設定した第二側演出受付期間が発生すると、該第二側演出受付期間内に第二操作手段に対する操作が行われなかったとき、第二操作手段に対する操作が行われたときと同じ変化を演出に対して生じさせる自動処理を実行可能である (第二自動演出手段)

といった構成を備えることとした上で、第一側演出受付期間及び第二側演出受付期間のいずれが発生した場合であっても、該期間が発生してから同じ特定時間が経過したときに第一自動演出手段による自動処理または第二自動演出手段による自動処理が実行可能とされるようにしている。

20

【 1 3 7 7 】

このような構成によれば、特定の演出状態 (自動ボタン演出状態) に制御されているとき、第一操作手段を操作対象として設定した第一側演出受付期間と、第二操作手段を操作対象として設定した第二側演出受付期間とのいずれが図柄変動の実行期間内で発生した場合であっても、それら期間の発生から同じ特定時間が経過したときに自動演出機能が機能しうるようになることから、安心して演出を楽しむことができるようになる。

【 1 3 7 8 】

ただし、第一操作手段 (例えば、操作ボタン 4 1 0) を操作対象として設定した第一側演出受付期間が発生した場合は、該第一側演出受付期間が発生してから特定時間が経過したときに第一自動演出手段による自動処理が実行される場合と、該第一側演出受付期間が発生してから特定時間とは異なる時間が経過したときに第一自動演出手段による自動処理が実行される場合とがあるように図柄変動内における演出進展を行うようにしてもよい。このような構成によれば、第一側演出受付期間が発生してから特定時間が経過したときに第一自動演出手段による自動処理が実行されると想定していたところ、これとは異なるタイミングで演出受付がなされて操作後演出が自動発生するようになることから、サプライズ的な演出として機能させることができるようになる。

30

【 1 3 7 9 】

なお、特定の演出状態 (自動ボタン演出状態) に制御されると、特定の演出状態 (自動ボタン演出状態) に制御されていないときよりも図柄変動期間内で操作手段に対して操作機会が付与される演出受付期間が発生する割合が高くなるようにしてもよい。すなわちこの場合、演出受付期間が発生する頻度が高くなることで、該演出受付期間内での操作し忘れが生じる頻度も高くなることが想定されうるが、操作し忘れが生じたとしても自動演出機能が機能することによって操作後演出は実行されることから、操作し忘れが多発することによる遊技興趣の低下を抑制しつつ、演出受付期間がより高い頻度で発生させることができるようになる。ちなみに、特定の演出状態 (自動ボタン演出状態) に制御されると、第一操作手段に対する演出受付期間と第二操作手段に対する演出受付期間とのいずれの発生割合も高くなるようにすることが望ましいが、発生割合の高くなる度合いについては、第一操作手段に対する演出受付期間と第二操作手段に対する演出受付期間とで異ならせるようにすることがより望ましい。

40

【 1 3 8 0 】

50

また上述の通り、この実施の形態にかかるパチンコ機 1 (周辺制御 M P U 1 5 1 1 a) では、

- ・演出受付期間内で演出受付条件が成立すると、操作後演出を実行可能であり (操作後演出実行手段) 、
- ・演出受付期間内で遊技者による操作が行われたことに基づいて演出受付条件を成立させる処理を実行可能とし (遊技者操作受付手段) 、
- ・演出受付期間内で遊技者による操作が行われなかったとき、該演出受付期間内の特定タイミングで遊技者による操作を受けること無しで演出受付条件を成立させる処理を実行可能 (自動演出受付手段)

としたものであるが、演出受付期間内の特定タイミングについては、該演出受付期間が開始されてから当該演出受付期間として設定されている時間の少なくとも半分以上が経過するまでは到来しないように設定することとしている。これにより、自動演出機能が機能するまでの間に遊技者自らが操作するだけの十分な余裕が与えられるようになり、遊技者による操作によって演出受付を生じさせる選択肢も残されるようになることから、遊技興趣を好適に維持することができるようになる。

【 1 3 8 1 】

なおこの場合、第一側演出受付期間が発生してから特定時間が経過したときに第一自動演出手段による自動処理が実行される場合と、第一側演出受付期間が発生してから特定時間とは異なる時間が経過したときに第一自動演出手段による自動処理が実行される場合とがあるように図柄変動内における演出進展を行うとしたときには、上記「特定時間」や、

【 1 3 8 2 】

ここで、自動ボタン演出状態に制御されているときの図柄変動の実行期間中に操作ボタン 4 1 0 に対する演出受付期間が発生し、該演出受付期間内において操作ボタン 4 1 0 に対する操作が演出受付された場合は、該演出受付に応じた操作後演出を発生させる処理が実行されることとなる。ただしこの際、該演出受付に応じた操作後演出を発生させる処理に加えて、自動ボタン演出状態を設定解除させる処理も併せて行うようにしてもよい。

【 1 3 8 3 】

また、これも同様、自動ボタン演出状態に制御されているときの図柄変動の実行期間中に操作ボタン 4 1 0 とは異なる操作手段 (刀装飾体 5 0 0 1 など) に対する演出受付期間が発生し、該演出受付期間内において刀装飾体 5 0 0 1 に対する操作が演出受付された場合も、該演出受付に応じた操作後演出を発生させる処理と、自動ボタン演出状態を設定解除させる処理とをそれぞれ実行するようにすることが望ましい。なおこの際も、「演出受付に応じた操作後演出」については、自動ボタン演出状態に制御されていない期間中に刀装飾体 5 0 0 1 に対する演出受付期間が発生し、該演出受付期間内において刀装飾体 5 0 0 1 に対する操作が演出受付された場合に実行される操作後演出と同じ内容の演出として実行されることとなる。

【 1 3 8 4 】

すなわち、自動ボタン演出状態 (特定の演出状態) へと制御された後には、遊技者自らの操作次第で演出を進展させることのできる演出状態 (通常の演出モード) に戻りたい願望 (特定の演出状態を終了させたい願望) が生じることがある。このような願望は、遊技者に対して操作機会が付与される演出受付期間が発生したときに生じることが多いが、該演出受付期間が開始されてからこれが終了されるまでの限られた時間内で、特定の演出状態を終了させるための操作と操作受付がなされるようにするための操作との両方をそれぞれ行うことは困難であり、その結果として操作機会が喪失されるようなことがあれば、遊技興趣が低下しかねない。この点、上記構成では、自動ボタン演出状態 (特定の演出状態) に制御されているときに特定演出に関する演出受付期間が発生したときには、該演出受付期間内において操作機会が付与されている操作ボタン 4 1 0 または刀装飾体 5 0 0 1 に対する操作を 1 回行うだけで (単発の操作態様で操作されるだけで) 、自動ボタン演出状

10

20

30

40

50

態（特定の演出状態）を終了させる処理と演出に変化を生じさせる処理（操作後演出を実行する処理）とがそれぞれ行われるようにしたことから、自動ボタン演出状態（特定の演出状態）を終了させて遊技者自らの操作次第で演出を進展させたい願望が演出受付期間内で生じた場合であっても、演出状態の切り替えをスムーズに行うことが可能とされるようになる。

【1385】

ただし、デモ画面が表示されている期間（図柄変動が未実行の状態）中における自動ボタン演出状態にかかる設定変更（自動ボタン演出状態への設定変更や、自動ボタン演出状態の設定解除）に関しては、刀装飾体5001に対する操作を必要とせずとその設定変更が可能とされるようになっている。すなわち、刀装飾体5001は、図柄変動の実行期間中において操作ボタン410よりも操作機会の付与される頻度が低くなっており、その分だけ操作機会が付与されたときには操作ボタン410よりも大当たり期待度が高くされるものである。したがって、自動ボタン演出状態（特定の演出状態）にかかる設定変更だけを目的として刀装飾体5001に対する操作が許容されることがないようにし、これによって刀装飾体5001に対して操作機会が付与されたときのプレミアム感を高めて遊技興趣を維持するようにすることがより望ましいといえる。なお、この実施の形態にかかるパチンコ機1では、図柄変動が未実行の状態にあるデモ画面が表示されている期間中は、複数の操作手段のうち刀装飾体5001以外の操作手段（操作ボタン410や、これとは別の操作手段など）を複数回操作させることによって自動ボタン演出状態への設定や設定解除がなされうようになっている。

【1386】

したがって、この実施の形態にかかるパチンコ機1では、自動ボタン演出状態に制御されていないときの図柄変動の実行期間中においても、刀装飾体5001に対する操作を必要とせず自動ボタン演出状態への設定変更がなされうようになっている。すなわち、操作ボタン410を「長押しの態様」で1回操作すれば自動ボタン演出状態へと制御されるようになっていることは上述した通りであるが、自動ボタン演出状態への設定変更だけを目的として刀装飾体5001に対する操作が許容されることはないようにされている。

【1387】

すなわち、この実施の形態にかかるパチンコ機1にあって、刀装飾体5001に対する操作によって自動ボタン演出状態にかかる設定に変更が生じうる場合とは、自動ボタン演出状態に制御されているときの図柄変動の実行期間中に刀装飾体5001に対する演出受付期間が発生し、該演出受付期間内において刀装飾体5001に対する操作が演出受付されてこれに応じた操作後演出が出現される場合に限られる。このような構成によれば、刀装飾体5001に対して操作機会が付与されたときのプレミアム感を損なうことなく、刀装飾体5001に対する操作によって自動ボタン演出状態への設定変更を行うことができるようになる。

【1388】

なお、この実施の形態にかかるパチンコ機1（周辺制御MPU1511a）が備える複数の操作手段としては、自動ボタン演出状態にあるときに「演出受付期間内において操作せずとも操作時演出を発生させる自動演出機能」の対象にされうる操作手段（操作ボタン410、刀装飾体5001）のほか、「演出受付期間内において操作せずとも操作時演出を発生させる自動演出機能」の対象にされない特殊操作手段をさらに含むものであってもよい。すなわちこの場合、図柄変動が実行状態にあるときに、特殊操作手段に対する操作機会が付与される演出受付期間が発生し、該演出受付期間内において特殊操作手段に対する操作が演出受付されると、該演出受付に応じた操作後演出によって大当たりにかかる期待度が示唆されることとなる。ただし、自動ボタン演出状態に制御されている状況にあつたとしても、該演出受付期間内において特殊操作手段に対する操作が演出受付されなければ、上記演出受付されたときと同じ操作後演出が現れることはない。ただしこの場合、上記演出受付されたときと同じ操作後演出が現れることはないが、上記演出受付されたときと異なる演出であればこれを出現させるようにしてもよい。

10

20

30

40

50

【 1 3 8 9 】

また、操作ボタン 4 1 0（長押しの態様での操作）を用いた自動ボタン演出状態への設定については、図柄変動が実行状態にある期間のうち該操作ボタン 4 1 0 に対する演出受付期間が発生しているときのみならず、該操作ボタン 4 1 0 とは別の操作手段に対する演出受付期間（刀装飾体 5 0 0 1 を操作すると期待度が示唆される演出受付期間や、特殊操作手段を操作すると期待度が示唆される演出受付期間など）が発生している場合であってもこれが許容されないようにすることが望ましい。すなわち、操作ボタン 4 1 0 とは異なる操作手段に対する演出受付期間内にあるときに、操作ボタン 4 1 0 を操作（長押しの態様での操作）することによって自動ボタン演出状態が発生されるようにしてしまうと、演出受付期間の途中段階で「演出受付期間内において操作せずとも操作時演出を発生させる自動演出機能」が有効化されることによって本来の演出受付（操作ボタン 4 1 0 とは異なる操作手段を操作したときの演出受付）が操作無しで発生しかねず、このような自動ボタン演出状態に対する知識に疎い遊技者からすれば、操作ボタン 4 1 0 に対する演出受付期間が発生していたのか、それとも操作ボタン 4 1 0 とは異なる操作手段に対する演出受付期間が発生していたのか困惑しかねず、これによって遊技興趣が低下することが懸念されるためである。

10

【 1 3 9 0 】

また上述の通り、この実施の形態にかかるパチンコ機 1（周辺制御 MPU 1 5 1 1 a）では、演出受付期間の発生に先立って前兆演出を実行可能としているが、特定の演出状態（自動ボタン演出状態）に制御されていないときに演出受付期間の発生に先立って出現される前兆演出と、特定の演出状態（自動ボタン演出状態）に制御されているときに演出受付期間の発生に先立って出現される前兆演出とは異なる表示態様として実行されるようにしてもよい。すなわちこの場合、特定演出受付期間内で自動演出機能が機能しうる演出状態にあるかを先行認識させることができるようになり、安心して演出を楽しむことができるようになる。

20

【 1 3 9 1 】

また、この実施の形態にかかるパチンコ機 1（周辺制御 MPU 1 5 1 1 a）では、演出受付期間において、残り時間を示唆する特定画像（例えば、残り時間を示唆する「バー表示」）を表示するものとなっているが、演出受付期間の発生に際しては、少なくとも特定画像（例えば、残り時間を示唆する「バー表示」）が表示されるまでの間にわたって該特定画像が表示される特定領域に向かうように該特定領域外に特定画像とは異なる演出画像（例えば、稲妻が特定領域に向けて落ちる画像）を表示（前兆演出）するようにしてもよい。すなわちこの場合、演出受付期間の発生に際しては、特定画像とは異なる演出画像の動きを確認することによって、非表示の状態にある「残り時間を示唆する特定画像」がこれから出現する箇所へと注視を促すことができるようになることから、遊技者による操作が間に合わずに特定演出受付期間が終了してしまうような事態が発生することを好適に抑制することができるようになり、さらには、遊技者による操作が間に合わなかったとしても自動演出機能が機能することによって操作後演出は実行されることから、遊技興趣を好適に維持することが期待されるようになる。

30

【 1 3 9 2 】

なお、この実施の形態にかかるパチンコ機 1 では、遊技者による操作によって自動ボタン演出状態にかかる状態設定や設定解除を実行可能としているが、以下の各説明例も含めて、大当たり判定の結果に基づいて遊技や演出が進展されることに応じて自動ボタン演出状態へと状態設定されたり、該自動ボタン演出状態の設定解除が行われたりするようにしてもよい。遊技や演出が進展されることに応じて状態設定や設定解除が行われうる例としては、例えば、「通常遊技状態に制御されている間は自動ボタン演出状態として制御されるが、大当たり遊技状態や高確率時短状態へと移行されると自動ボタン演出状態が解除される」といった制御態様や、「図柄変動の実行期間内で自動ボタン演出状態を発生させ、該実行状態にある図柄変動が終了されるよりも前の、発生から所定時間が経過したときに設定解除させる演出パターンを発生させる」といった制御態様や、「複数回の図柄変動が実行

40

50

される期間にわたって自動ボタン演出状態を発生させる」といった制御態様、等々といった態様を採用することが可能である。また、自動ボタン演出状態に常に制御されているパチンコ機 1 であってもよく、この場合は、該自動ボタン演出状態が設定解除されることはなく、「自動ボタン演出状態」にかかる設定、解除といった処理これ自体がなくなることとなる。

【 1 3 9 3 】

また、上述の自動演出機能が機能するタイミングとしては、演出受付期間の残り時間が消化されたとき、またはそれ以降の所定タイミングであってもよいし、演出受付期間の残り時間が残されている途中タイミング（特定タイミング）であってもよい。演出受付期間の残り時間が消化されたとき、またはそれ以降の所定タイミングで上述の自動演出機能が機能する場合は、演出受付期間が終了された以降に演出受付がなされたかのように操作後演出が実行されることとなる。これに対し、演出受付期間の残り時間が残されている途中タイミング（特定タイミング）で上述の自動演出機能が機能する場合は、実際に操作があった場合と同様、上述の自動演出機能が機能した時点（特定タイミング）で演出受付期間が終了されて操作後演出が実行されることとなる。

10

【 1 3 9 4 】

ただし、自動ボタン演出状態に制御されているときに操作しなくても操作後演出が発生することに対する安心感を確保するようにする上では、演出受付期間が終了されるまでの間（演出受付期間内の特定タイミング）に上述の自動演出機能を機能させてこれに応じた操作後演出を開始させるようにすることが重要である。すなわちこの場合、演出受付期間内の特定タイミングが到来したにもかかわらず上述の自動演出機能が機能しなかったときには、特定タイミングが到来した以降に遊技者自らが操作することによって操作後演出を発生させることも可能であり、これによって自動ボタン演出状態に制御されているときの不安感（例えば、「自動ボタン演出状態に制御されていないにもかかわらず自動ボタン演出状態に制御されていると誤認識しており、操作後演出を確認できなくなってしまうかもしれない」、「何らかのトラブルによって自動演出機能が機能せず、操作後演出を確認できなくなってしまうかもしれない」など）を好適に抑制することができるようになる。

20

【 1 3 9 5 】

そして、この実施の形態にかかるパチンコ機 1 では、このような自動ボタン演出状態に関連した特徴的技術を有するものとなっている。以下、自動ボタン演出状態に関連した特徴的技術について順次に説明するが、これらの特徴的技術については上述の各演出例に対して適用するようにしてもよいし、以下の各特徴的技術を適宜に組み合わせて用いるようにしてもよい。

30

【 1 3 9 6 】

なお、以下の各特徴的技術を説明するにあたり、その前提として、特定の演出状態（自動ボタン演出状態）においては、通常、該特定の演出状態（自動ボタン演出状態）に制御されていないときにも発生しうる演出受付期間が発生したときに、該演出受付期間内において操作が行われなくても該操作が行われたときと同じ操作後演出を発生させるものとなっている。ただしこれに代えて、特定の演出状態（自動ボタン演出状態）に制御されているときにしか実行可能とされない特定の表示演出（大当たり判定の結果に基づいて選択されうる表示演出）を用意し、該特定の表示演出が行われているなかでこれに関する特定有効期間が発生すると、該特定有効期間内において操作が行われなくても該操作が行われたときと同じ操作後演出を発生させるようにしてもよい。このような構成によれば、特定の演出状態（自動ボタン演出状態）に制御されているときの演出性が高められること（特定の表示演出の発生が許容されることによる演出性の向上）はもとより、特定の演出状態（自動ボタン演出状態）が発生しているとしても特定の表示演出が行われていないときに設定される別の演出受付期間では自動演出機能が機能し得ない場合もありうるのに対し、特定の表示演出が行われているときの特定有効期間においては自動演出機能が機能することによって操作する手間が省けるようになることによる V I P 感を味わうことができるようになることから、遊技興趣を好適に高めることが期待されるようになる。なお、特定の表示

40

50

演出が行われていないときに設定される別の演出受付期間の全てで必ずしも自動演出機能が機能し得ないようにしなくてもよく、少なくとも一部の演出受付期間で自動演出機能が機能し得ないようにすれば、特定の表示演出が行われているときに特定有効期間が発生したとき（自動演出機能が必ず機能する演出受付期間が発生したとき）の上述の作用効果を期待することは可能である。また、このような特定有効期間が発生した場合も、特定有効期間内の特定タイミングが到来するまでの間に遊技者による操作がなかった場合に、該特定タイミングで上述の自動演出機能を機能させてこれに応じた操作後演出を開始させるようにすることが望ましい。

【 1 3 9 7 】

また、大当り判定の結果に基づいて実行されうる特定の表示演出として、少なくとも第 1 の特定表示演出、第 2 の特定表示演出、及び第 3 の特定表示演出を用意した上で、

- ・第 1 の特定表示演出が実行されているときに第 1 の特定有効期間が発生すると、該第 1 の特定有効期間が発生してから第 1 の所定時間が経過したタイミングで上述の自動演出機能が機能して、第 1 の特定有効期間を終了させるとともにこれに応じた操作後演出を発生させるのに対し、

- ・第 2 の特定表示演出が実行されているときに第 2 の特定有効期間が発生すると、該第 2 の特定有効期間が発生してから上記第 1 の所定時間よりも長い第 2 の所定時間が経過したタイミングで上述の自動演出機能が機能して、第 2 の特定有効期間を終了させるとともにこれに応じた操作後演出を発生させ、さらに、

- ・第 3 の特定表示演出が実行されているときに第 3 の特定有効期間が発生すると、特定の演出状態（自動ボタン演出状態）に制御されているにもかかわらず該第 3 の特定有効期間が終了されるまでの間に操作がなければ該操作があったときと同じ操作後演出は出現し得ないようにする

といった各処理を特定の演出状態にあるときに行うようにしてもよい。このような構成によれば、特定の演出状態（自動ボタン演出状態）に制御されているときに演出受付期間（特定有効期間）が発生したとしても、該演出受付期間が発生したときから第 1 の所定時間が経過したときに上述の自動演出機能が機能したり、該第 1 の所定時間よりも長い第 2 の所定時間が経過しなければ上述の自動演出機能が機能しないようにされたり、演出受付期間が終了しても上述の自動演出機能がそもそも機能し得ないようにされたりするようになる。したがって、特定の演出状態（自動ボタン演出状態）に制御されている場合であっても、演出受付期間（特定有効期間）が発生したときにいずれの種別の特定表示演出が行われていたかを確認する必要性を持たせることができるようになり、例えば、第 1 の所定時間が経過したにもかかわらず上述の自動演出機能が機能しなかったときには、第 2 の所定時間が経過するときに上述の自動演出機能が機能するのか、若しくは上述の自動演出機能がそもそも機能しないのか、などといった緊張感を持たせて演出進展させることができるようになる。なお、第 1 の特定有効期間、第 2 の特定有効期間、及び第 3 の特定有効期間はいずれも、操作対象とされる操作手段（例えば、操作ボタン 4 1 0）が操作状態になったとき（いわゆる単発操作が行われたとき）に演出受付されて操作後演出を発生させるものである。

【 1 3 9 8 】

なお、第 1 の特定表示演出、第 2 の特定表示演出、及び第 3 の特定表示演出については、特定の演出状態（自動ボタン演出状態）に制御されているときにしか実行可能とされないうのものであってもよい。このように、特定の演出状態（自動ボタン演出状態）に制御されているときには、該特定の演出状態（自動ボタン演出状態）に制御されていないときには出現し得ない表示態様が表示されうるようにした場合は、特定の演出状態（自動ボタン演出状態）にあるときの遊技興趣を好適に維持することができるようになる。また、第 1 の特定表示演出（第 1 の特定有効期間）及び第 2 の特定表示演出（第 2 の特定有効期間）を用意し、第 3 の特定表示演出（第 3 の特定有効期間）については必ずしも用意するようにしなくてもよい。また、第 1 の特定有効期間、第 2 の特定有効期間、及び第 3 の特定有効期間で演出受付されたときに発生する操作後演出は互いに異なる演出内容であってもよい。

【 1 3 9 9 】

また、上述の自動演出機能が機能することによって操作後演出を発生させる場合は、演出受付期間内のいずれのタイミングで該自動演出機能が機能したのか（演出受付されたときに演出受付期間としてどれだけの時間が残されていたか）を認識しうるように、演出受付可能期間の残り時間を示すバー表示（時間経過とともに画像変化（ここでは面積変化）する表示）については自動演出機能が機能した時点で非表示とせずこれを表示した状態で操作後演出を発生させるようにしてもよい。このような構成によれば、例えば、自動演出機能が機能した時点で継続表示されている「バー表示」によって示される残り時間を確認することで、当該演出受付期間が第1の特定有効期間（演出受付期間が発生してから比較的早い段階である第1の所定時間が経過したときに自動演出機能が機能する期間）と第2

10

【 1 4 0 0 】

この意味では、第1の特定有効期間（演出受付期間が発生してから第1の所定時間が経過したときに自動演出機能が機能する期間）が発生したときと、第2の特定有効期間（演出受付期間が発生してから第2の所定時間が経過したときに自動演出機能が機能する期間）が発生したときとで大当り期待度が異なる（例えば、第2の特定有効期間のほうが有利）ようにすることが望ましい。またこの場合、第1の特定表示演出や第2の特定表示演出については必ずしも実行されないようにしてもよい。ただし、第1の特定表示演出や第2

20

【 1 4 0 1 】

また、上述の自動演出機能が機能することによって操作後演出を発生させた場合は、操作対象となっている操作手段（例えば、操作ボタン410）に対して遊技者は何ら関与しないままで操作後演出を自動発生させることとなることから、遊技者側からすれば、該自動発生した操作後演出がいずれの操作手段に対応したものであるのか把握できなくなってしまう懸念がある。したがって、上述の自動演出機能を機能させて操作後演出を発生させる場合は、まず、演出受付期間内において操作対象とされる操作手段を示唆する操作対象示唆画像（例えば、操作対象とされる操作手段を摸した画像表示など）を表示するとともに、上述の自動演出機能が機能した場合であっても、該操作対象示唆画像を非表示とせずこれを表示した状態で操作後演出を発生させるようにすることが望ましい。なおこの場合、操作後演出が発生する前と発生した後とで操作対象示唆画像の表示態様（例えば、色や透過率など）は必ずしも同じでなくてもよく、操作対象とされていた操作手段がいずれであったのかを操作後演出が発生した状態においても認識可能であればよい。これに対し、演出受付期間内において遊技者による操作によって操作後演出が発生する場合は、操作後演出が発生した状態において操作対象示唆画像を非表示とするようにしてもよいし、上述の自動演出機能が機能した場合と同様、操作対象示唆画像を非表示とせずこれを表示した状態で操作後演出を発生させるようにしてもよい。上述の第1の特定有効期間内で自動演出機能が機能した場合や、上述の第2の特定有効期間内で自動演出機能が機能した場合など、上述の自動演出機能が機能したときには、必ず、操作対象示唆画像を非表示とせずこれを表示した状態で操作後演出を発生させるようにしてもよい。

30

40

【 1 4 0 2 】

50

またこの際、大当たり期待度の異なる複数態様のいずれかで操作対象示唆画像を表示した状態で操作後演出を発生させるようにすれば、操作対象示唆画像の態様と操作後演出の態様との両方を同時確認することができるようになり、遊技興趣の向上を図ることができるようになる。また、操作後演出については、演出表示装置1600における表示変化として実行されるものでなくてもよく、例えば、遊技盤5にて設けられるランプによる発光または可動装飾体による動作として実行されるものであってもよい。

【1403】

例えば、上述の自動演出機能を搭載しないパチンコ機1であっても、操作対象示唆画像（操作手段を摸した摸画像など）として、大当たり期待度（例えば、大当たりが得られているときにしか現れない態様で操作後演出が実行される割合）が異なる複数態様を用意し、遊技者による操作によって操作受付がなされた場合、該操作受付に基づいて操作後演出が実行開始される時点で操作対象示唆画像（操作手段を摸した摸画像など）を上記期待度の異なる複数態様のいずれかで表示された状態のままとするようにすれば、操作対象示唆画像の態様と操作後演出の態様との両方を同時確認することができるようになり、遊技興趣の向上を図ることができるようになる。

10

【1404】

また、摸画像が表示される有効期間（演出受付期間）を発生させる場合、その有効期間（演出受付期間）の種別（有効期間の発生条件や、操作受付がなされたときに発生する操作後演出の種別など）に基づいて、時間経過に応じて表示面積が減少される表示を行う場合（第1条件の成立によって発生する第1有効期間）と、時間経過に応じて表示面積が減少される表示を行わない場合（第2条件の成立によって発生する第2有効期間）とがあるようにすることが望ましい。すなわち、時間経過に応じて表示面積が減少される表示を行わない有効期間では、操作受付が許容される残り時間がどれだけ残されているかを認識し難くすることができるようになり、有効期間内における緊張感を好適に維持することができるようになる。なお、「時間経過に応じて特定画像の表示面積が減少される表示を行わない」とは、例えば、通常（第1有効期間）は、時間経過に応じて表示面積が減少される態様でゲージ画像を表示するところ、第2有効期間では、ゲージ画像これ自体を表示しないか、ゲージ画像は表示するがその表示面積が時間経過に応じて減少されない手法を採用することによって実現することが可能である。

20

【1405】

この点、第2有効期間（時間経過に応じて表示面積が減少される表示を行わない場合）で操作受付がなされたときは、該操作受付に応じた変化（表示変化や、ランプ発光など、操作後演出によって生じる変化の少なくとも1つ）が実行開始される時点で摸画像は非表示とされず表示された状態にあるようにすることが望ましい。これにより、摸画像が表示されている間（有効期間の終了前）に操作受付がなされたことを把握することができるようになり、「操作受付に間に合わなかったのではないか」といった不安感を取り除くことができるようになる。

30

【1406】

なおこの場合、操作受付に応じた変化（表示変化や、ランプ発光など、操作後演出によって生じる変化の少なくとも1つ）が発生する前と発生した後とで摸画像の表示態様（例えば、色や透過率など）は必ずしも同じでなくてもよく、他の画像によって摸画像が視認し難くされた状態であってもよく、操作対象とされていた操作手段がいずれであったのかを操作受付に応じた変化（表示変化や、ランプ発光など、操作後演出によって生じる変化の少なくとも1つ）が発生した状態においても認識可能であればよい。ただし、このような作用効果を好適に得る上では、少なくとも、操作受付に応じた変化（表示変化や、ランプ発光など、操作後演出によって生じる変化の少なくとも1つ）が実行開始された時点においては、操作受付がなされる前に表示されていた態様のままで摸画像の表示状態が維持されるようにし、他の画像によって摸画像が視認し難くされることもないようにすることが望ましい。したがって、操作受付が許容される有効期間中において摸画像を動的表示していたのであれば、操作受付に応じた変化（表示変化や、ランプ発光など、操作後演出に

40

50

よって生じる変化の少なくとも1つ)が実行開始された時点においても、その動的表示を継続させるようにすることが望ましい。これに対し、第1有効期間内において、遊技者による操作によって操作受付に応じた変化(表示変化や、ランプ発光など、操作後演出によって生じる変化の少なくとも1つ)が発生する場合は、該変化(表示変化や、ランプ発光など)が発生した状態において摸画像を非表示とするようにしてもよいし、上述の第2有効期間の場合と同様、摸画像を非表示とせずこれを表示した状態で操作受付に応じた変化(表示変化や、ランプ発光など)を発生させるようにしてもよい。

【1407】

ただし、このように「時間経過に応じて特定画像の表示面積が減少される表示を行わない」有効期間においても、操作対象とされる操作手段を摸した摸画像は表示することとし、該摸画像については、特定の速度で進展される動画像として表示するようにすることが望ましい。このような構成によれば、ゲージ画像による残り時間の示唆こそ行われぬものの、摸画像による動画像がどれだけ進展したかによって操作受付が許容される残り時間を把握することが困難ではあるが可能であり、遊技興趣を好適に維持することが期待されるようになる。

10

【1408】

また上述の通り、この例にかかるパチンコ機1では、操作手段として第1操作手段(例えば、操作ボタン410)及び第2操作手段(例えば、刀装飾体5001)を備えており、第1操作手段に対する操作受付が許容される有効期間(演出受付期間)を発生させる場合と、第2操作手段に対する操作受付が許容される有効期間(演出受付期間)を発生させる場合とがあり、それら有効期間のうち、第1操作手段に対する操作受付が許容される有効期間では第1操作手段を摸した第1摸画像が表示され、第2操作手段に対する操作受付が許容される有効期間では第2操作手段を摸した第2摸画像が表示される。また、第1操作手段に対する操作受付が許容される有効期間と、第2操作手段に対する操作受付が許容される有効期間とは、操作受付がなされたときに示唆される大当たり期待度(操作後演出として大当たり時にしか現れない態様が実行される割合)が異なるようにされている。なお、第1操作手段に対する操作受付が許容される有効期間(演出受付期間)や、第2操作手段に対する操作受付が許容される有効期間(演出受付期間)のほか、これらとは異なる有効期間をさらに発生可能なものであってもよい。この点、大当たり期待度が高い側である有効期間(例えば、第2操作手段に対する操作受付が許容される有効期間)で操作受付がなされたときは、該操作受付に応じた変化(表示変化や、ランプ発光など、操作後演出によって生じる変化の少なくとも1つ)が実行開始される時点で摸画像(第2摸画像)は非表示とされず表示された状態にあるようにすることが望ましい。

20

30

【1409】

これにより、上述した図183(f)に示したような状況で操作受付がなされた場合のほか、例えば、第2操作手段(例えば、刀装飾体5001)に対して操作機会が付与されているにもかかわらず、第1操作手段(例えば、操作ボタン410)に対して誤って操作を行ってしまい、該第1操作手段(例えば、操作ボタン410)を操作状態にしたまま(操作を行っているまま)で、第2操作手段(例えば、刀装飾体5001)に対して操作を行ってこれが操作受付された場合であっても、これが適正に演出受付されたことを遊技者側に認識させることができるようになる。

40

【1410】

なおこの場合、操作受付に応じた変化(表示変化や、ランプ発光など、操作後演出によって生じる変化の少なくとも1つ)が発生する前と発生した後とで摸画像の表示態様(例えば、色や透過率など)は必ずしも同じでなくてもよく、他の画像によって摸画像が視認し難くされた状態であってもよく、操作対象とされていた操作手段がいずれであったのかを操作受付に応じた変化(表示変化や、ランプ発光など、操作後演出によって生じる変化の少なくとも1つ)が発生した状態においても認識可能であればよい。ただし、上述の作用効果を好適に得る上では、少なくとも操作受付に応じた変化(表示変化や、ランプ発光など、操作後演出によって生じる変化の少なくとも1つ)が実行開始された時点において

50

は、操作受付がなされる前に表示されていた態様のままで摸画像の表示状態が維持されるようにし、他の画像によってゲージ画像が視認し難くされることもないようにすることが望ましい。したがって、操作受付が許容される有効期間中において摸画像を動的表示していたのであれば、操作受付に応じた変化（表示変化や、ランプ発光など、操作後演出によって生じる変化の少なくとも1つ）が実行開始された時点においても、その動的表示を継続させるようにすることが望ましい。また、適正に演出受付されたことを遊技者側に認識させるようにする上では、第1有効期間内において、遊技者による操作によって操作受付に応じた変化（表示変化や、ランプ発光など）が発生する場合も、該変化（表示変化や、ランプ発光など）が発生した状態において摸画像（第1摸画像）を非表示とせずこれを表示した状態で操作受付に応じた変化（表示変化や、ランプ発光など）が発生させるようにすることが望ましい。

10

【1411】

このような構成によれば、「判定を行う判定手段と、前記判定手段による判定の結果に基づいて演出を行う演出手段と、前記判定手段による判定にて所定の結果が得られたことに基づいて遊技者に特典を付与しうる特典付与手段と、第1位置と第2位置との間で変位可能に設けられる特定操作受け部（通常位置と押下位置との間で変位可能な操作ボタン410）と、前記特定操作受け部が第2位置に変位したことに基づいて遊技者による特定動作（押下操作）を検出可能な第1検出部と、前記特定操作受け部とは異なる特別操作受け部（例えば、刀装飾体5001）に対しての遊技者による特別動作（例えば、納刀操作）を検出可能な第2検出部とを備え、（演出受付がなされたときに発生する操作後演出の種類が異なる）演出受付期間として、第1演出受付期間及び第2演出受付期間を含む複数の演出受付期間が用意されており、前記第1演出受付期間では、前記特定操作受け部を摸した特定摸画像が表示され、前記第1検出部による検出によって演出受付がなされるようになっており、前記第2演出受付期間では、前記特別操作受け部を摸した特別摸画像が表示され、前記第2検出部による検出によって演出受付がなされるようになっており、前記第2演出受付期間において前記特別操作受け部を摸した特別摸画像が表示されているにもかかわらず、遊技者による特定動作によって前記特定操作受け部が第1位置から第2位置へと変位した場合、該特定操作受け部を第2位置に維持したままで遊技者による前記特別動作が行われたとしても前記第2検出部による検出によって演出受付がなされ、該演出受付に基づいて操作後演出が実行可能とされる」といった構成を備えることとなる。

20

30

【1412】

そして、このような構成にあって、「特定操作受け部を第2位置に維持したままで遊技者による前記特別動作が行われたとしても前記第2検出部による検出によって演出受付がなされ、該演出受付に基づいて操作後演出が実行開始される時点においては、特別操作受け部を摸した特別摸画像を非表示とせずこれを表示したままとすることで、誤って操作した側でなく、適正な側の操作として操作後演出が実行されていることを遊技者側に認識させることができるようになる。

【1413】

なお、特別摸画像が、大当たり期待度の異なる複数態様のいずれかで表示される場合は、該表示されている態様のままで操作後演出が実行開始されることとなる。このような誤った操作が行われることなく演出受付がなされた場合は、操作後演出が実行開始される時点において摸画像を非表示とせず表示したままにするようにしてもよいし、操作後演出が実行開始される時点において摸画像を非表示とするようにしてもよい。

40

【1414】

ところで、特別操作受け部に対して操作機会が付与される第2演出受付期間は、特定操作受け部に対して操作機会が付与される第1演出受付期間に比べてその発生頻度が低いことが多く、このことが操作誤りを生じさせる一因となっていると考えられる。したがって、特別操作受け部に対して操作機会が付与される第2演出受付期間の発生に際しては、演出受付が許容される状態になったこと、または演出受付が許容される状態になることを示唆する受付許容音が出力されるようにすることが望ましい。これにより、第2演出受付期

50

間が発生したことを遊技者が認識することができるようになり、操作誤りを生じ難くさせることが期待されるようになる。該「受付許容音」とは、音が出力開始されると、この音が出力されている間（音データが割り当てられている間）に受付許容状態（有効期間）が必ず発生するか、受付許容状態（有効期間）が既に発生している状態にある音のことである。換言すれば、演出受付が許容される設定時間内で出力開始されて演出受付が許容される状態になったことを示唆したり、または演出受付が許容される設定時間が開始されるよりも前に出力開始されて演出受付が許容される状態になることを示唆したりするものであり、例えば、「ピキーン」などといった演出音として出力されるものである。

【1415】

ただし、特定操作受け部に対して操作機会が付与される第1演出受付期間の発生に際しても、演出受付が許容される状態になったこと、または演出受付が許容される状態になることを示唆する受付許容音が出力されるようにしてもよい。ただしこの場合、該受付許容音については、その態様（音色など）を、第1演出受付期間が発生する場合と第2演出受付期間が発生する場合とで異ならせるようにすることが望ましい。若しくは、第1演出受付期間においては、受付許容音が出力されている間に演出受付がなされたとしても、出力状態にある受付許容音を終了させずこれを継続させるが、第2演出受付期間においては、受付許容音が出力されている間に演出受付がなされると、出力状態にある受付許容音をその途中で終了させるようにすることが望ましい。それら構成の両方を採用するようにしてもよい。このような構成によれば、第1演出受付期間と第2演出受付期間とのいずれが発生するかについての把握が容易とされるようになったり、特定操作受け部に対する操作と、特別操作受け部に対する操作とのいずれが受付されたのかを適正に把握することができるようになる。

【1416】

また、この例にかかるパチンコ機1では、表示面積が比較的小さいゲージ画像（小ゲージ画像）を表示してから、該ゲージ画像（小ゲージ画像）の表示面積を時間経過に応じて小さくする表示（例えば、最終的には表示面積を「0」にする表示）を行うことで操作受付が許容される残り時間を示唆する小ゲージ有効期間（演出受付期間）を発生させる場合と、表示面積が比較的大きいゲージ画像（大ゲージ画像）を表示してから、該ゲージ画像（大ゲージ画像）の表示面積を時間経過に応じて小さくする表示（例えば、最終的には表示面積を「0」にする表示）を行うことで操作受付が許容される残り時間を示唆する大ゲージ有効期間（演出受付期間）を発生させる場合と、がある。そして、小ゲージ画像が表示される小ゲージ有効期間と、大ゲージ画像が表示される大ゲージ有効期間とでは、操作受付がなされたときに示唆される大当たり期待度（操作後演出として大当たり時にしか現れない態様が実行される割合）が異なるようにされている（例えば、大ゲージ有効期間のほうが大当たり期待度が高い）。なお、小ゲージ有効期間や大ゲージ有効期間のほか、これらとは異なる有効期間をさらに発生可能なものであってもよい。小ゲージ有効期間と大ゲージ有効期間とは同じ操作対象に対して操作機会を付与するものであってもよいし、異なる操作対象に対して操作機会を付与するものであってもよい。

【1417】

この点、大ゲージ有効期間で操作受付がなされたときは、該操作受付に応じた変化（表示変化や、ランプ発光など、操作後演出によって生じる変化の少なくとも1つ）が実行開始される時点で大ゲージ画像は非表示とされず表示された状態にあるようにすることが望ましい。また、操作受付に応じた変化（表示変化や、ランプ発光など、操作後演出によって生じる変化の少なくとも1つ）が実行開始される時点においても、大ゲージ画像が時間経過に応じて小さくなっていく表示が終了されずこれが継続されるようにすることが望ましい。これにより、大ゲージ画像が表示されたことによって多くの残り時間が残っているように見える安心感があった一方で、操作受付がなされた以降は、適正に操作受付がなされたのか否かについての不安感を覚えさせることができるようになり、緊張感を好適に維持することができるようになる。

【1418】

10

20

30

40

50

なおこの場合、操作受付に応じた変化（表示変化や、ランプ発光など、操作後演出によって生じる変化の少なくとも1つ）が発生する前と発生した後とでゲージ画像の表示態様（例えば、色や透過率など）は必ずしも同じでなくてもよく、他の画像によってゲージ画像が視認し難くされた状態であってもよい。ただし、上述の作用効果を好適に得る上では、少なくとも操作受付に応じた変化（表示変化や、ランプ発光など、操作後演出によって生じる変化の少なくとも1つ）が実行開始された時点においては、操作受付がなされる前に表示されていた態様のままでゲージ画像の表示状態が維持されるようにし、他の画像によってゲージ画像が視認し難くされることもないようにすることが望ましい。これに対し、小ゲージ有効期間内において、遊技者による操作によって操作受付に応じた変化（表示変化や、ランプ発光など、操作後演出によって生じる変化の少なくとも1つ）が発生する場合は、該変化（表示変化や、ランプ発光など）が発生した状態においてゲージ画像（小ゲージ画像）を非表示とするようにしてもよいし、上述の大ゲージ有効期間の場合と同様、ゲージ画像（大ゲージ画像）を非表示とせずこれを表示した状態で操作受付に応じた変化（表示変化や、ランプ発光など）を発生させるようにしてもよい。

10

【1419】

また、大ゲージ有効期間の発生に際しては、演出受付が許容される状態になったこと、または演出受付が許容される状態になることを示唆する受付許容音が出力されるようにすることが望ましい。これにより、大ゲージ有効期間が発生したことを遊技者が認識することができるようになり、操作受付がなされるまでの安心感をより強調することができるようになる。該「受付許容音」とは、音出力開始されると、この音出力されている間（音データが割り当てられている間）に受付許容状態（有効期間）が必ず発生するか、受付許容状態（有効期間）が既に発生している状態にある音のことである。換言すれば、演出受付が許容される設定時間内で出力開始されて演出受付が許容される状態になったことを示唆したり、または演出受付が許容される設定時間が開始されるよりも前に出力開始されて演出受付が許容される状態になることを示唆したりするものであり、例えば、「ピークン」などといった演出音として出力されるものである。

20

【1420】

ただし、小ゲージ有効期間の発生に際しても、演出受付が許容される状態になったこと、または演出受付が許容される状態になることを示唆する受付許容音出力されるようにしてもよい。ただしこの場合、該受付許容音については、その態様（音色など）を、小ゲージ有効期間が発生する場合と大ゲージ有効期間が発生する場合とで異ならせるようにすることが望ましい。若しくは、小ゲージ有効期間においては、受付許容音出力されている間に演出受付がなされたとしても、出力状態にある受付許容音を終了させずこれを継続させるが、大ゲージ有効期間においては、受付許容音出力されている間に演出受付がなされると、出力状態にある受付許容音を途中で終了させるようにすることが望ましい。それら構成の両方を採用するようにしてもよい。このような構成によれば、小ゲージ有効期間と大ゲージ有効期間とのいずれが発生するかについての把握が容易とされるようになったり、小ゲージ有効期間での操作受付と、大ゲージ有効期間での操作受付とのいずれがなされたのかを適正に把握することができるようになる。

30

【1421】

大ゲージ画像と小ゲージ画像とは、大きさが異なるだけでなく、形態これ自体も異なる画像であってもよい（相似関係にない画像など）。

40

【1422】

なお、この実施の形態にかかるパチンコ機1では、上述（または後述）のように、操作受付が許容される期間中、摸画像については、操作受け部が変位する様子を描写するように動的表示されるものとなっている。この点、操作受付に応じた変化（表示変化や、ランプ発光など、操作後演出によって生じる変化の少なくとも1つ）が実行開始される時点で摸画像を非表示とせずこれを表示したままにする場合、該摸画像の動的表示についてもこれが終了されず継続されるようにしてもよい。

【1423】

50

また、摸画像やゲージ画像については、それらが一体化された後述の一体化摸画像として表示されるものであってもよい。

【1424】

上述した各演出例や、後述する各演出例にあって、「操作受付」とは、ボタンなどの機械式操作手段における検出のほか、特定の操作受け部に対する接触をタッチセンサで検出することによって操作受付がなされるものや、特定領域における遊技者の動きを非接触で検出することによって操作受付がなされるものであってもよい。

【1425】

また、操作手段（複数の操作手段のいずれか）に対して操作機会が付与される演出受付期間が発生させる演出を「操作系演出」とするとき、該操作系演出については、これとは関係のない別の特定演出（例えば、可動体演出や、カウント演出など）と並行して実行される場合があるようにしてもよい。ただしこの場合、「操作系演出」は実行されるが「これと関わりのない別の特定演出」が実行されていない演出状況にあるときは、「操作系演出」及び「これと関わりのない別の特定演出」が並行される演出状況にあるときよりも上述の自動演出機能が機能する割合が高くなるようにすることが望ましい。すなわち、「操作系演出」及び「これと関わりのない別の特定演出」が並行される演出状況にあるときは、「操作系演出」で演出受付がなされず操作後演出が実行されなかったとしても「これと関わりのない別の特定演出」が実行状態にあることから、遊技興趣の低下は抑制されるのに対し、「操作系演出」は実行されるが「これと関わりのない別の特定演出」が実行されていない演出状況にあるときは、「操作系演出」で演出受付がなされず操作後演出が実行されないようなことがあると何らの演出も実行されない状況になってしまうことから、遊技興趣の低下が避けられない。したがって、「操作系演出」は実行されるが「これと関わりのない別の特定演出」が実行されていない演出状況にあるときは、「操作系演出」及び「これと関わりのない別の特定演出」が並行される演出状況にあるときよりも上述の自動演出機能が機能する割合を高くするようにすることで、操作系演出が発生したときの遊技興趣を好適に維持することができるようになる。割合については100%であってもよい。ちなみに、演出受付期間が発生するのに合わせてその前から行われる前兆演出や、操作対象とされる操作手段が動作する演出などについては「操作系演出」またはこれに関連した演出として実行されるものであるといえる。また、「別の特定演出」として、例えば、演出受付期間（好ましくは、前兆演出）の開始前から発生させるものとするれば、上述の自動演出機能が機能する割合が高くなることを事前に示唆することができるようになる。この場合、演出受付期間（好ましくは、操作後演出）の終了後に終了される演出として実行されるものとするようにすることが望ましい。これに対し、「別の特定演出」として、例えば、演出受付期間（好ましくは、前兆演出）の開始後に発生し、演出受付期間の終了前に終了される演出として実行されるものとするれば、上述の自動演出機能が機能する割合が高い状況にあるのかを直前にしか認識し得ないようになり、緊張感のあるなかで演出を提供することができるようになる。この点、「別の特定演出」として、演出受付期間（好ましくは、前兆演出）の開始前から発生させるものとする場合、該「別の特定演出」を、一の図柄変動内で複数回にわたって行われるようにすれば、演出受付期間が発生しないときにも実行されるようになることから、「別の特定演出」が実行されたときに自動演出機能が機能する割合が高くされているなかで演出受付期間が発生するかについての緊張感を持たせることができるようになる。

【1426】

また、特定の演出状態（自動ボタン演出状態）にあるときに大当たり判定の結果に応じたハズレ変動が順次消化されてその実行回数が特定値（例えば、999回連続してハズレ変動が実行され、1000回目のハズレ変動）に達するまでの間は、大当たり判定の結果に基づいて操作手段（複数の操作手段のいずれか）に対して操作機会が付与される演出受付期間が所定確率で発生されるようにするとともに、該演出受付期間が発生したとしても遊技者による操作がなかったときには上述の自動演出機能を機能させる場合と上述の自動演出機能を機能させない場合とがあるようにする。これに対し、特定の演出状態（自動ボタ

10

20

30

40

50

ン演出状態)にあるときに大当り判定の結果に応じたハズレ変動が順次消化されてその実行回数が特定値(例えば、999回連続してハズレ変動が実行され、1000回目のハズレ変動)に達した場合、該特定値に達した図柄変動(演出パターン)では、大当り判定の結果にかかわらず操作手段(複数の操作手段のいずれか)に対して操作機会が付与される演出受付期間を必ず発生させるとともに、該演出受付期間内で遊技者による操作がなかったとしても上述の自動演出機能を機能させて該演出受付期間内で遊技者による操作があったときと同じ操作後演出を必ず発生させる処理を実行するようにしてもよい。このような構成によれば、ハズレ変動の連続実行回数が特定値に達すると、「ハズレ変動が連続して実行されているなかで演出受付期間が発生する度に遊技者に対して操作すべきことを促してきたにもかかわらず何らの成果も挙げられなかった」これまでの責任を感じたかのように、遊技者による操作がなかったとしても当該パチンコ機1これ自体が自動演出機能を必ず機能させる演出として実現されることから、遊技興趣を好適に維持することができるようになる。なおこの際、ハズレ変動が順次消化されてその実行回数が特定値に達した状態(例えば、1000回目のハズレ変動)にあるときに発生する演出受付期間では、ハズレ変動が順次消化されてその実行回数が特定値(例えば、999回までのハズレ変動)に達するまでの演出受付期間にあるときに出現していた表示画像(例えば、「操作しろ」など)とは異なる特別の表示画像(例えば、「面倒であれば、わたくしが代行して操作させていただきます」など)を出現させるようにすることが望ましい。また、特定値に達した図柄変動(演出パターン)が消化された以降も、特定の条件(例えば、大当り遊技状態の発生)が満たされるまでの間は図柄変動が消化される都度、該図柄変動(演出パターン)内で、大当り判定の結果にかかわらず操作手段(複数の操作手段のいずれか)に対して操作機会が付与される演出受付期間を必ず発生させるとともに特別の表示画像(例えば、「面倒であれば、わたくしが代行して操作させていただきます」など)を出現させ、該演出受付期間内で遊技者による操作がなかったとしても上述の自動演出機能を機能させて演出受付に応じた操作後演出を必ず発生させる処理を実行するようにすることが望ましい。

10

20

【1427】

なお、特定の演出状態(自動ボタン演出状態)にあるときに大当り判定の結果に応じたハズレ変動が順次消化されてその実行回数が特定値(例えば、999回連続してハズレ変動が実行され、1000回目のハズレ変動)に達するまでの残り変動数の表示を行うようにしてもよい。

30

【1428】

また、特定の演出状態(自動ボタン演出状態)にあるときに大当り判定の結果に応じたハズレ変動が順次消化されてその実行回数が特定値に達するまでの間は、図柄変動中、第一操作手段に対する演出受付期間と、第二操作手段に対する演出受付期間とのいずれもが発生しうるようにされるが、ハズレ変動が順次消化されてその実行回数が特定値に達したときの図柄変動では、第一操作手段に対する演出受付期間と第二操作手段に対する演出受付期間とのいずれかのみが常に発生して、その他方側は発生し得ないように演出進展させるようにしてもよい。このような構成によれば、常に同じ操作手段に対して操作機会が付与されることから、演出受付期間が発生したことこれ自体に対して期待を持たせてしまうようなことが好適に抑制されうるようになる。ただしこの演出例が、「ハズレ変動が連続して実行されているなかで演出受付期間が発生する度に遊技者に対して操作すべきことを促してきたにもかかわらず何らの成果も挙げられなかった」これまでの責任を感じたかのように、遊技者による操作がなかったとしても当該パチンコ機1これ自体が自動演出機能を必ず機能させる演出として実現されるものであることに鑑みれば、過渡な期待をこれ以上持たせないように、発生時の期待度が相対的に低い側の第一操作手段(例えば、操作ボタン410)に対する演出受付期間を発生させて、第二操作手段(例えば、刀装飾体5001)に対する演出受付期間は発生させないようにすることが望ましい。

40

【1429】

また、複数の操作手段のうち第1の操作手段(例えば、操作ボタン410)に対して操作機会が付与される第1演出受付期間については、特定の演出状態(自動ボタン演出状態

50

）に制御されていないときと特定の演出状態（自動ボタン演出状態）に制御されているときとのいずれにおいても発生可能であるが、複数の操作手段のうち第2の操作手段（例えば、刀装飾体5001）に対して操作機会が付与される第2演出受付期間については、特定の演出状態（自動ボタン演出状態）に制御されていないときには発生し得ず、特定の演出状態（自動ボタン演出状態）に制御されているときに発生可能とされるようにしてもよい。このような構成によれば、特定の演出状態（自動ボタン演出状態）に制御されているときの演出性を高めることができるようになり、該特定の演出状態（自動ボタン演出状態）にあるときの遊技興趣を好適に維持することができるようになる。

【1430】

また上述の通り、この実施の形態にかかるパチンコ機1（周辺制御MPU1511a）
では、大当り判定の結果に基づいて演出受付期間を発生させるとき、

・操作手段を摸した摸画像（操作対象とされる操作手段を示唆する操作対象示唆画像）を表示し（摸画像表示手段）、

・演出受付期間が発生した以降、摸画像が表示されているなかで遊技者による操作が行われると、該操作に基づいて操作後演出を実行可能であり（遊技者操作受付手段）、

・演出受付期間が発生した以降、摸画像が表示されているなかで遊技者による操作が行われないままで特定タイミングが到来すると、遊技者による操作を受けること無しで操作後演出を実行可能（自動演出受付手段）

としたものであるが、摸画像については、演出受付がなされたときに「遊技者に有利な態様」で操作後演出が実行される割合（期待度）が異なる複数態様のいずれかで、表示されるようにすることが望ましい。このような構成によれば、遊技者操作受付手段によって操作後演出が発生する場合と、自動演出受付手段によって操作後演出が発生する場合とのいずれの場合であっても、期待度が認識可能とされているなかで操作後演出を発生させることができるようになる。

【1431】

また、上述の自動演出機能が機能することによって操作後演出を発生させた場合は、操作対象となっている操作手段（例えば、操作ボタン410）に対して遊技者は何ら関与しないままで操作後演出を自動発生させることとなることから、遊技者側からすれば、該自動発生した操作後演出がいずれの操作手段に対応したものであるのか把握できなくなってしまう懸念がある。したがって、上述の自動演出機能を機能させて操作後演出を発生させる場合は、まず、演出受付期間内において摸画像（操作対象とされる操作手段を示唆する操作対象示唆画像）を表示するとともに、上述の自動演出機能が機能した場合であっても、該摸画像を非表示とせずこれを表示した状態で操作後演出を発生させるようにすることが望ましい。なおこの場合、操作後演出が発生する前と発生した後とで操作対象示唆画像の表示態様（例えば、色や透過率など）は必ずしも同じでなくてもよく、操作対象とされていた操作手段がいずれであったのかを操作後演出が発生した状態においても認識可能であればよい。これに対し、演出受付期間内において遊技者による操作によって操作後演出が発生する場合は、操作後演出が発生した状態において操作対象示唆画像を非表示とするようにしてもよいし、上述の自動演出機能が機能した場合と同様、操作対象示唆画像を非表示とせずこれを表示した状態で操作後演出を発生させるようにしてもよい。操作後演出については、演出表示装置1600のうち少なくとも摸画像が表示される領域とは異なる領域を用いて実行するようによいし、遊技盤5にて設けられるランプによる発光または可動装飾体による動作として実行されるものであってもよい。

【1432】

なおこの際、摸画像を、期待度が異なる複数態様のいずれかで表示するようにした場合は、操作後演出が発生した状態においても、演出受付期間内で示唆されていた期待度（摸画像の表示態様）を確認することができるようになる。

【1433】

こうして表示継続される摸画像については、操作後演出が発生した後に非表示にされることとなる。ただし、第一側演出受付期間が発生してから特定時間が経過したときに第一

10

20

30

40

50

自動演出手段による自動処理が実行される場合と、第一側演出受付期間が発生してから特定時間とは異なる時間が経過したときに第一自動演出手段による自動処理が実行される場合とでは、操作後演出が実行されてから摸画像が非表示にされるまでの時間についても互いに異なるようにすることが望ましい。このような構成によれば、特定時間が経過したときに自動処理によって操作後演出が発生したのか、特定時間とは異なる時間が経過したときに自動処理によって操作後演出が発生したのかを認識できなかったとしても、操作後演出が実行されてから摸画像が非表示にされるまでの時間を確認することで、いずれの時間で操作後演出が発生したのかを認識することができるようになる。

【 1 4 3 4 】

なお、特定時間が経過したときに自動処理によって操作後演出が発生したときと、特定時間とは異なる時間が経過したときに自動処理によって操作後演出が発生したときとで、大当たり判定にて大当たりが得られている期待度が異なるようにしてもよい。

10

【 1 4 3 5 】

また、特定の演出状態（自動ボタン演出状態）に制御されているときに、遊技者に対して操作機会が付与される演出受付期間が発生される場合は、該演出受付期間中、2つの表示態様（例えば、相対的に大当たり期待度の低い低期待表示態様、相対的に大当たり期待度の高い高期待表示態様）のいずれかが現れうるようにし、高期待表示態様（例えば、赤色の操作画像）が現れたときには該演出受付期間内で操作が行われなかったとしても必ず演出受付（自動演出機能が必ず機能）されて該演出受付に応じた操作後演出が実行されるが、低期待表示態様（例えば、青色の操作画像）が現れたときには該演出受付期間内で操作が行われなかったときに演出受付（自動演出機能が機能）されて該演出受付に応じた操作後演出が実行される場合と、演出受付（自動演出機能が機能）されず操作後演出が実行されない場合とがあるように演出進展させるようにしてもよい。すなわち、高期待表示態様（例えば、赤色の操作画像）が現れたときに操作し忘れが生じると操作後演出を確認することができなかったことによる遊技興趣の低下が避けられないが、低期待表示態様（例えば、青色の操作画像）が現れたときには操作し忘れが生じたとしてもそれほど遊技興趣は低下しないと想定されることから、高期待表示態様（例えば、赤色の操作画像）が現れたときに操作し忘れが生じた場合は演出受付期間内で自動演出機能を必ず機能させることで操作し忘れによる遊技興趣の低下を回避するようにしつつも、低期待表示態様（例えば、青色の操作画像）が現れたときに操作し忘れが生じた場合は演出受付期間内で自動演出機能を必ずしも機能させないようにすることで操作し忘れを生じさせないように遊技することに対する緊張感を持たせて遊技者参加意識を高めることが期待されるようになる。なお、特定の演出状態（自動ボタン演出状態）に制御されていないときには、低期待表示態様（例えば、青色の操作画像）は出現されるが、高期待表示態様（例えば、赤色の操作画像）は出現し得ないようにしてもよい。また、演出受付期間中は、3つ以上の表示態様のいずれかが現れうるようにしてもよい。

20

30

【 1 4 3 6 】

[摸画像表示についてのさらなる演出性]

図 1 1 8 を参照して説明した通り、この実施の形態にかかるパチンコ機 1 では、大当たり判定の結果に基づいて複数の変動パターンのいずれを実行するかについての変動パターン判定を実行可能としている。そして、該変動パターン判定が行われた結果として一の変動パターンが選択されると、周辺制御 MPU 1 5 1 1 a では、該選択された変動パターンに対応して用意されている複数の期待演出（予告演出など）のうちいずれの期待演出（予告演出など）を選択的に出現させるかについての演出判定（予告判定など）を実行可能としている。なお、この演出判定の結果によっては、上記選択された変動パターンに対応して用意されている複数の期待演出（予告演出など）の全てが順次実行されることとなる場合もありうるし、複数の期待演出（予告演出など）のいずれもが実行されないこととなる場合もありうる。

40

【 1 4 3 7 】

そして、こうした演出判定（演出パターン判定、予告判定など）が行われると、該演出

50

判定の結果に応じた演出内容を上記演出表示装置 1600 に表示させる制御を行うことで、大当たり判定の結果に応じた装飾図柄による変動演出がその背景描写（背景予告）や可動体動作（役物演出）などにかかる期待演出（予告演出）とともに実行されることとなる。そしてこの結果、装飾図柄による変動演出が、その背景描写や可動体動作などにかかる期待演出とともに実行された結果、大当たり図柄で停止表示されると、遊技者に対して特典としての大当たり遊技が実行可能とされるようになる。

【1438】

このような構成では、上記装飾図柄による変動演出が「大当たり判定の結果として大当たりが得られているか否かを示す機能」をもった演出として供されることとなり、その背景描写や可動体動作などにかかる期待演出が「大当たりが得られていることについての期待度（0%や100%を含む）を示唆する機能」をもった演出として供されることとなる。すなわち、遊技者は、これらの演出を通じて遊技を楽しむこととなる。

10

【1439】

例えば、この実施の形態にかかるパチンコ機 1 では、上記変動パターン判定が行われた結果として S P リーチ（背景変更を伴うリーチ演出など）に発展する高期待変動パターン（S P リーチ変動パターン）のうち特定の変動パターンが選択された場合は、演出判定（予告判定など）としていずれの結果が得られたとしても、該特定の変動パターンに基づく図柄演出が S P リーチ中における特定タイミングまで進展すると（所定条件が成立すると）、演出受付が許容される操作受付演出（有効期間）を発生可能としている。ただし後述するが、該操作受付演出の発生に際して出力される受付許容音は、演出判定の結果に応じてその態様が異なるようにされており、これによって操作後演出が期待度の高い態様で実行される割合や、大当たり図柄が停止される割合を示唆するようにしている。

20

【1440】

また、この実施の形態にかかるパチンコ機 1 では、上記変動パターン判定が行われた結果としてリーチ状態すら形成されない低期待変動パターン（非リーチ変動パターン）のうち所定の変動パターンが選択された場合であっても該所定の変動パターンに対応する演出判定（予告判定など）で特別結果が得られたときには、該所定の変動パターンに基づく図柄演出が所定タイミングまで進展すると（所定条件が成立すると）、演出受付が許容される操作受付演出（有効期間）を発生可能としている。ただし、所定の変動パターンが選択された場合は、演出判定で特別結果が得られなければ該所定の変動パターンに基づく図柄演出が所定タイミングまで進展されても操作受付演出（有効期間）は発生しない。また、所定の変動パターンで発生する操作受付演出（有効期間）は、特定の変動パターンに基づく図柄演出が S P リーチ中における特定タイミングまで進展したときに発生する操作受付演出（有効期間）とは異なる演出として実行されるものである。

30

【1441】

なお、予告演出判定としていずれの結果が得られたとしても S P リーチ中における予め定められたタイミングになると操作受付演出（有効期間）を発生させる変動パターンについては、上記「特定の変動パターン」以外にも備えるようにしてもよい。ただし、予告演出判定としていずれの結果が得られたとしても予め定められたタイミングになると操作受付演出（有効期間）を発生させる変動パターンについては、低期待変動パターン（非リーチ変動パターン）には含まれないようにするか、若しくはその選択割合を低くするようにすることが望ましい。

40

【1442】

ところで、これらの条件等で発生しうる操作受付演出（有効期間）とは、その設定時間（有効期間）内で操作が検出されさえすれば、演出対象とされる演出部材に対して予め定められた変化（演出表示装置 1600 における表示変化、スピーカにおける演出音変化、ランプによる発光変化、及び可動装飾体による演出動作の少なくとも 1 つ）を発生させる操作後演出が実行されるだけであるから、操作受付演出（有効期間）これ自体の演出性は乏しいものとなっており、操作後演出が実行されるまでの遊技興趣の低下が懸念される。

【1443】

50

そこで、この実施の形態にかかるパチンコ機 1 では、操作受付演出として、

- ・低期待変動パターン（所定の変動パターン）に基づく図柄演出（演出パターン）の実行期間中、当該変動パターン（演出パターン）に応じた「BGM再生（特定種別の演出音）」が非抑制態様で出力されているなかで操作機会を付与する低期待非抑制受付演出や
- ・高期待変動パターン（特定の変動パターン）に基づく図柄演出（演出パターン）の実行期間中、当該変動パターン（演出パターン）に応じた「BGM再生（特定種別の演出音）」が抑制態様または無音で出力されているか、非出力の状態（音データのうち可聴音が収録されている再生期間が終了しているか、チャンネル割り当てが終了されているなど）にされているなかで操作機会を付与する高期待抑制受付演出

を少なくとも発生可能としているなど、様々な工夫を施すようにしていることは前述した通りである。

10

【1444】

この点、この実施の形態にかかるパチンコ機 1 では、さらに、操作受付演出において表示される摸画像を、該摸画像の周縁を装飾する周縁装飾画像と一体化された一体化摸画像として表示することで、操作受付演出（有効期間）が発生したときの遊技興趣の向上を図るようにしている。このような一体化摸画像については、特定の変動パターンに基づく図柄演出がS Pリーチ中における特定タイミングまで進展したときに発生する操作受付演出（有効期間）と、上記所定の変動パターンで発生する操作受付演出（有効期間）とのいずれにおいても表示されるようにすることが望ましいし、低期待非抑制受付演出と高期待抑制受付演出とのいずれにおいても表示されるようにすることが望ましい。また、上述した各演出例についても、例示した摸画像の表示態様を、以下に説明する一体化摸画像のいずれかに置き換えて実現するようにすることが、遊技興趣の向上を図る上で望ましい。

20

【1445】

以下、摸画像を「一体化摸画像」として表示する場合について説明する。

まず、「摸画像」について改めて説明しておく、操作受付演出において操作機会の付与対象となる操作手段には、遊技者による操作を受ける「操作受け部」と、該操作受け部の周縁を装飾する「周縁装飾部」とが設けられている。この点、「摸画像」とは、このような操作手段のうち「操作受け部」を摸した画像のことを意味している。「操作受け部」は、通常、遊技者による操作によって変位するように設けられており、「周縁装飾部」は、非可動部材として設けられることが多いものである。例えば、図39や図40などに例示した操作手段（演出操作ユニット400）であれば、「操作受け部」がボタンレンズ411（操作ボタン410）に相当し、「周縁装飾部」がフレームユニット415に相当することとなる。また、図124や図139などに例示した操作手段（刀装飾体5001）であれば、「操作受け部」が刀部5010に相当し、「周縁装飾部」が鞘部5020に相当することとなる。

30

【1446】

図144は、遊技者による「押圧操作」を受ける「操作受け部」が設けられた操作手段に対して操作受付演出（有効期間）が発生したときに表示される「一体化摸画像」について、その一例を示す図である。

【1447】

この説明例では、説明の便宜上、刀装飾体5001の柄部5012上面に、プッシュ式の柄ボタン5014が「操作受け部」として設けられた場合を想定している。すなわち、該柄ボタン5014は、遊技者により「押圧操作」されると柄部5012内に押し込まれて所定のセンサ（検出手段）により検出され、その検出情報が演出（操作後演出の実行契機など）に供されるようになっている。このような構成によれば、操作ユニットとしての刀装飾体5001には、柄部5012に対して動作（上下動）可能な「柄ボタン5014」と、鞘部5020に対して動作（上下動）可能な「柄部5012」との2つの操作受け部が設けられることとなる。

40

【1448】

図144では、所定の変動パターンが所定タイミングまで進展したときに柄ボタン50

50

14 に対して操作機会が付与される特定の操作受付演出（有効期間）が発生したときの「一体化摸画像」について説明することとする。ただし、図144を始めとして、以下に説明する例において、柄ボタン5014に対して操作機会を付与するときの「一体化摸画像」については、柄ボタン5014ではなく、操作ボタン410に対して操作機会が付与される操作受付演出（有効期間）が発生したときの「一体化摸画像」として適用するようにしてもよい。すなわちこの場合、上述した各演出例において例示した「操作ボタン410を摸した摸画像」については、以下に説明する「一体化摸画像」としてそれぞれ置き換えることが可能であり、この場合、柄ボタン5014は設けられずこれが部材として割愛されることとなる。

【1449】

同図144(a)～(d)に示されるように、この実施の形態にかかるパチンコ機1では、柄ボタン5014（または、操作ボタン410）に対して操作機会が付与される特定の操作受付演出（有効期間）が発生させる場合、演出表示装置1600においては、該柄ボタン5014（または、操作ボタン410）を摸したボタン摸画像BMGが、その周縁を装飾する周縁装飾画像SSGと一体化した一体化摸画像IGa～IGdとして表示される。図144(a)～(d)に示される例では、ボタン摸画像BMGと周縁装飾画像SSGとについては画像データとして個別に用意されておらず、それらが一体化された1つの画像データ（一体化摸画像IGa～IGd）としてのみ表示されるようになっている。また、一体化摸画像IGa～IGdが表示されるときには、「押せ」や「下矢印」などの操作促進表示も併せて表示されるが、説明の便宜上、ここでは割愛する。

【1450】

この実施の形態にかかるパチンコ機1では、特定の操作受付演出（有効期間）で操作が受け付けられたときに実行する操作後演出として「相対的に期待度の低い第一演出態様」と「相対的に期待度の高い第二演出態様」とを含めた複数の演出態様が用意されており、大当たり判定（演出判定）の結果に基づいてそれら演出態様のいずれかを実行するものとなっている。この点、図144(a)～(d)に示す例では、

- ・特定の操作受付演出（有効期間）において図144(a)に示される態様（一体化摸画像IGa）が現れたときよりも、図144(b)に示される態様（一体化摸画像IGb）が現れたときのほうが操作後演出として「相対的に期待度の高い第二演出態様」の出現割合が高くなるようになっており、

- ・特定の操作受付演出（有効期間）において図144(b)に示される態様（一体化摸画像IGb）が現れたときよりも、図144(c)に示される態様（一体化摸画像IGc）が現れたときのほうが操作後演出として「相対的に期待度の高い第二演出態様」の出現割合が高くなるようになっており、

- ・特定の操作受付演出（有効期間）において図144(c)に示される態様（一体化摸画像IGc）が現れたときよりも、図144(d)に示される態様（一体化摸画像IGd）が現れたときのほうが操作後演出として「相対的に期待度の高い第二演出態様」の出現割合が高くなる

といった関係性が成立するように、大当たり判定（演出判定）の結果に基づいて一体化摸画像IGa～IGdのいずれかを表示するようにしている。

【1451】

一体化摸画像IGa～IGdとして示した4つの態様についてはこれらの全てを必ずしも用意しなくてもよい。少なくとも2つの態様を用意するだけでも操作後演出としての期待度を有効期間内において示唆することは可能である。また、上記4つの態様（一体化摸画像IGa～IGd）とは異なる態様をさらに用意し、それら用意した態様のいずれかを表示するようにしてもよい。

【1452】

このように、この実施の形態にかかるパチンコ機1では、

- ・遊技者による操作によって変位する操作受け部（柄ボタン5014、または操作ボタン410）、及びその周縁に設けられる周縁装飾部（柄部5012、フレームユニット41

10

20

30

40

50

5) を有する操作手段(刀装飾体5001, 演出操作ユニット400)と、
 ・操作受け部を摸した摸画像を、該摸画像の周縁を装飾する周縁装飾画像と一体化された一体化摸画像 I G a ~ I G d として表示する一体化摸画像表示手段と、
 ・一体化摸画像が表示されているときに遊技者による操作が行われて操作受け部に所定変位が生じると表示変化(操作後演出)を生じさせる操作受付実行手段と
 を備えており、一体化摸画像は、複数態様(一体化摸画像 I G a ~ I G d)のいずれかで表示されうるものとなっている。

【1453】

図144(a)~(d)に示される「一体化摸画像」についての詳細を、それら態様(一体化摸画像 I G a ~ I G d)の別に説明する。

10

【1454】

まず、図144(a)に示される「一体化摸画像 I G a」は、通常ボタン摸画像 B M G a と、その周縁を装飾する通常周縁装飾画像 S S G a とを有して構成されている。ただし、「一体化摸画像 I G a」にあつては、通常ボタン摸画像 B M G a が「操作機会の付与される対象である柄ボタン5014(または、操作ボタン410)を摸した画像」として表示されるものであるのに対し、通常周縁装飾画像 S S G a は、「操作機会の付与される対象である柄ボタン5014(または、操作ボタン410)の周縁に実際に設けられる周縁装飾部(柄部5012、またはフレームユニット415)を摸しておらず、演出表示装置1600での表示演出上における仮想的な装飾として通常ボタン摸画像 B M G a の周縁を装飾するものとなっている。

20

【1455】

このような構成によれば、まず、操作手段が複数設けられている場合であってもそれら操作手段のいずれに対して操作機会が付与されているかについては、操作対象となっている操作手段(の一部)を摸した通常ボタン摸画像 B M G a を視認することによって容易に認識することが可能である。しかも、通常ボタン摸画像 B M G a これ自体が、実在する周縁装飾部ではなく、装飾性や演出性の向上を図る上で好ましい周縁装飾画像と一体化された豪華且つ大型の画像(一体化摸画像 I G a)として表示されるようになることから、該通常ボタン摸画像 B M G a が表示されたときの演出的インパクトが大きくなり、遊技興趣の向上を図ることが期待されるようになる。また、実在する周縁装飾部を豪華にするためのコストや設置スペースに悩むこともないし、実在する周縁装飾部の形状に捉われない自由度の高い演出性を実現することが可能とされるようになる。

30

【1456】

図144(a)に示される「一体化摸画像 I G a」にあつては、通常周縁装飾画像 S S G a は、ボタン(通常ボタン摸画像 B M G a)設置用の台座として表現されており、その上面には、危険度の高いボタンであることを警告するような所定装飾が施されたものとなっている。上述の通り、これらの「台座」や「所定装飾」は、実在する周縁装飾部とは異なる形状であり且つ異なる装飾として表現されるものとなっている。

【1457】

この点、この実施の形態にかかる「一体化摸画像 I G a」では、このような通常周縁装飾画像 S S G a に対し、ゲージ画像(所定画像) G G の表示対象領域を設けることとしている。図145などを参照して後述するが、ゲージ画像(所定画像) G G は、該表示対象領域内での表示面積を時間経過に応じて減少させるように表示可能とされるものである。より具体的には、ゲージ画像(所定画像) G G は、有効期間内で操作受付がなされないとき、予め定められた最大値の表示面積から、予め定められた最小値(「0」も含む)の表示面積になるまで時間経過に応じて減少するように表示される。すなわちこの場合、通常周縁装飾画像 S S G a は、操作対象とされている操作手段を示唆する機能を担うことはもとより、操作受付が許容される状態(有効期間)が終了されるまでの残り時間を示唆する残り時間示唆機能をも担うこととなる。

40

【1458】

図144(a)に示される通常周縁装飾画像 S S G a においては、ゲージ画像(所定画

50

像) G G の表示対象領域を、当該通常周縁装飾画像 S S G a 内の他領域と区画する区画画像 K G が設けられている。この区画画像 K G に囲まれた領域が「ゲージ画像(所定画像) G G の表示対象領域」として機能することとなる。ただし、該区画画像 K G については必ずしも表示しなくてもよく、通常周縁装飾画像 S S G a 内の所定範囲を「ゲージ画像(所定画像) G G の表示対象領域」とするようによい。

【1459】

また、図144(a)に示される例では、ゲージ画像(所定画像) G G の表示対象領域内には所定装飾(ここでは「白と黒の縞々模様」)が施されるようになっており、該所定装飾が施された表示対象領域に対して、所定の透過率を有したゲージ画像(ここでは、「灰色」のゲージ画像) G G が重なるかたちで表示されている。このような構成によれば、ゲージ画像(所定画像) G G が表示される部分においても所定装飾が非表示とされず視認可能とされるようになることから、ゲージ画像 G G が満タンの状態から空の状態になるまでの全期間にわたって遊技興趣を好適に維持することができるようになる。

10

【1460】

なお、ゲージ画像(所定画像) G G の表示対象領域内におけるこのような表示態様を実現する場合、所定装飾が施された表示対象領域に対して、所定の透過率を有したゲージ画像 G G を重ねて表示する手法のほか、所定装飾が施された表示対象領域これ自体の色をゲージがある部分とゲージがない部分とで変化させて表示する手法を採用するようによい。この場合、ゲージ画像 G G 自体は画像データとして単体で存在することはなく、表示対象領域内における所定装飾の色変化だけでゲージ画像 G G を表現することができるようになる。

20

【1461】

また、図144(a)に示される例では、ゲージ画像(所定画像) G G の表示対象領域内に施されている所定装飾(ここでは「白と黒の縞々模様」)を、当該通常周縁装飾画像 S S G a 内の他領域にも跨るかたちで施されるものとするようにしていることから、ゲージ画像(所定画像) G G の表示対象領域これ自体の一体化装飾性をより一層高めることができるようになり、「一体化摸画像 I G a」が表示されたときの遊技興趣の向上が図られることがより好適に期待される。

【1462】

また、図144(a)に示されるように、演出表示装置1600において「一体化摸画像 I G a」が表示される特定の操作受付演出(有効期間)が発生したときには、操作対象とされる柄ボタン5014(または、操作ボタン410)を、「一体化摸画像 I G a」内の通常ボタン摸画像 B M G a と同じ色(例えば「青色」)で発光させるようにしている。すなわち後述するが、ボタン摸画像 B M G には、期待度の異なる複数態様が用意されており、それら態様の1つとして通常ボタン摸画像 B M G a が表示されている状態にあるが、このような発光態様を採用すれば、該通常ボタン摸画像 B M G a を視認せずとも、操作対象である柄ボタン5014を確認するだけでボタン摸画像 B M G としての態様(期待度)を認識することができるようになる。

30

【1463】

「ボタン摸画像 B M G a (図144(a))」については、操作対象とされる柄ボタン5014(または、操作ボタン410)を必ずしも正確に摸したものでなくてもよく、要は、操作対象がいずれの操作手段であるのかを認識できる程度の模写レベル(デフォルメなど)をもって表示されるものであればよい。

40

【1464】

これに対し、図144(b)に示される「一体化摸画像 I G b」も、基本的には、上述した「一体化摸画像 I G a」と同じであり、操作対象を摸したボタン摸画像 B M G と、その周縁を装飾する周縁装飾画像 S S G とが一体化された画像として構成されている。ただし、該「一体化摸画像 I G b」では、周縁装飾画像 S S G については、上述した「通常周縁装飾画像 S S G a」と同じものとして表示されるが、ボタン摸画像 B M G については、上述した「ボタン摸画像 B M G a」ではなくこれとは異なる形状を持った「特別ボタン摸

50

画像 B M G b」として表示されるものとなっている。

【 1 4 6 5 】

より具体的には、図 1 4 4 (b) に示される「一体化摸画像 I G b」にあつては、特別ボタン摸画像 B M G b が、操作対象とされる柄ボタン 5 0 1 4 (または、操作ボタン 4 1 0) を摸しておらず、柄ボタン 5 0 1 4 (または、操作ボタン 4 1 0) を摸した「ボタン摸画像 B M G a (図 1 4 4 (a))」とは異なる形状を持った画像として表示されるものとなっている。ただし、このような表示手法を単純に採用した場合、「一体化摸画像 I G b」が表示されたときに、複数の操作手段のいずれが操作対象になっているかを認識し難くなる懸念がある。

【 1 4 6 6 】

ただし上述の通り、「一体化摸画像 I G a」では、操作対象である柄ボタン 5 0 1 4 (または、操作ボタン 4 1 0) を摸した「ボタン摸画像 B M G a」が「通常周縁装飾画像 S S G a」と一体化して表示されるものとなっていることから、「通常周縁装飾画像 S S G a」これ自体も柄ボタン 5 0 1 4 (または、操作ボタン 4 1 0) が操作対象であることを示唆する機能を自ずと持つようになる。この点、「一体化摸画像 I G b」では、「特別ボタン摸画像 B M G b」を、このような「通常周縁装飾画像 S S G a」と一体化させて表示するようにしていることから、「特別ボタン摸画像 B M G b」が操作対象を適正に摸していないとしても、当該「一体化摸画像 I G b」全体としては、柄ボタン 5 0 1 4 (または、操作ボタン 4 1 0) が操作対象になっていることを示唆することができるようになる。このような作用効果 (通常周縁装飾画像 S S G a による操作対象の示唆機能) を好適に得る上では、「通常周縁装飾画像 S S G a」については、柄ボタン 5 0 1 4 (または、操作ボタン 4 1 0) とは異なる操作手段 (柄部 5 0 1 2 など) が操作対象になっているときには表示されないようにすることが重要であると言える。

【 1 4 6 7 】

このような構成によれば、操作受け部を摸したボタン摸画像 B M G と、その周縁を装飾する周縁装飾画像 S S G とを一体化させた一体化摸画像として表示するようにしたことで、該一体化摸画像の一部でしかないボタン摸画像 B M G を、操作対象とされる操作手段の形状に必ずしも捉われないより自由度の高い表現方法で表示することができるようになり、より際立った演出性・装飾性によって遊技興趣の向上を図ることが期待されるようになる。

【 1 4 6 8 】

なお、図 1 4 4 (b) に例示した「特別ボタン摸画像 B M G b」では、流線形のある形状を持ったボタンとして「ボタン摸画像 B M G a」よりもスタイリッシュなデザインで描写されており、且つその頂部に「DANGER」といった文言が施されるものとなっている。このようなパチンコ機 1 の部品として実在しない「特別ボタン摸画像 B M G b」が現れることで、遊技者に対してプレミアム感を覚えやすくすることができるようになり、「ボタン摸画像 B M G a」が現れたときよりも期待度が高いことを本能的に感じ取らせることが期待されるようになる。

【 1 4 6 9 】

また、図 1 4 4 (b) に示されるように、演出表示装置 1 6 0 0 において「一体化摸画像 I G b」が表示される特定の操作受付演出 (有効期間) が発生したときにも、操作対象とされる柄ボタン 5 0 1 4 (または、操作ボタン 4 1 0) を、「一体化摸画像 I G b」内の特別ボタン摸画像 B M G b と同じ色 (例えば「赤色」) で発光させるようにしている。すなわち、操作対象とされる柄ボタン 5 0 1 4 (または、操作ボタン 4 1 0) では、「一体化摸画像 I G」内のボタン摸画像 B M G の種別に応じた態様で発光可能とされており、これによってボタン摸画像 B M G を視認せずとも、操作対象である柄ボタン 5 0 1 4 を確認するだけでボタン摸画像 B M G としての態様 (期待度) を認識することができるようになる。

【 1 4 7 0 】

一方、図 1 4 4 (c) に示される「一体化摸画像 I G c」も、基本的には、上述した「

10

20

30

40

50

一体化摸画像 I G a」と同じであり、操作対象を摸したボタン摸画像 B M G と、その周縁を装飾する周縁装飾画像 S S G とが一体化された画像として構成されている。ただし、該「一体化摸画像 I G c」では、ボタン摸画像 B M G については、上述した「通常ボタン摸画像 B M G a」と同じものとして表示されるが、周縁装飾画像 S S G については、上述した「通常周縁装飾画像 S S G a」ではなくこれとは異なる形状を持った「特別周縁装飾画像 S S G b」として表示されるものとなっている。

【1471】

ただし、「特別周縁装飾画像 S S G b」も、以下の各点においては「通常周縁装飾画像 S S G a」と同様である。

・「操作機会の付与される対象である柄ボタン 5 0 1 4（または、操作ボタン 4 1 0）の周縁に実際に設けられる周縁装飾部（柄部 5 0 1 2、またはフレームユニット 4 1 5）を摸しておらず、演出表示装置 1 6 0 0 での表示演出上における仮想的な装飾としてボタン摸画像 B M G の周縁を装飾する。

10

・ゲージ画像（所定画像）G G の表示対象領域が設けられている。

【1472】

このような「一体化摸画像 I G c（図 1 4 4（c））」によれば、「一体化摸画像 I G a（図 1 4 4（a））」を基準としたときに、いずれの操作手段に対して操作機会が付与されるかを示唆する「ボタン摸画像 B M G」に形状変化を生じさせることなく、当該「一体化摸画像 I G c（図 1 4 4（c））」これ全体としての形状を大きく変化させることができるようになる。これにより、操作対象の示唆機能を犠牲にすることなく、形状変化を生じさせることによる自由度の高い装飾性・演出性を実現することができるようになる。

20

【1473】

また、この実施の形態にかかる「特別周縁装飾画像 S S G b（図 1 4 4（c））」では、その少なくとも一部が「通常周縁装飾画像 S S G a（図 1 4 4（a））」と同じ装飾をもった画像として表示されるものとなっている。したがって、「一体化摸画像 I G a（図 1 4 4（a））」が現れた場合と、「一体化摸画像 I G c（図 1 4 4（c））」が現れた場合とで、同じ操作後演出を対象とした特定の操作受付演出（有効期間）であることを示唆することができるようになる。

【1474】

特に、この実施の形態にかかる「特別周縁装飾画像 S S G b（図 1 4 4（c））」では、「通常周縁装飾画像 S S G a（図 1 4 4（a））」に対して特別装飾を持った別部材が付加され、拡張されるかたちでその全体が大型化された画像として表示されるものとなっている。したがって、「特別周縁装飾画像 S S G b」が、「通常周縁装飾画像 S S G a」の発展型として表示されたものであることを認識し易くなり、「ボタン摸画像 B M G a」が現れたときよりも期待度が高いことを本能的に感じ取らせることが期待されるようになる。

30

【1475】

また、「特別周縁装飾画像 S S G b（図 1 4 4（c））」では、「通常周縁装飾画像 S S G a（図 1 4 4（a））」と異なる形状・装飾を有するものであるが、ゲージ画像（所定画像）G G の表示対象領域これ自体には何らの変化も生じさせないようにしている。

40

【1476】

すなわち、このような一体化摸画像 I G の一部分をゲージ画像 G G の表示対象領域として用いるようにした場合、該表示対象領域やゲージ画像が「単なる装飾の一部」でしかないのか、それとも「残り時間を示唆する機能を有した部分」であるのか、を遊技者側が見分けることは困難である。この点、「通常周縁装飾画像 S S G a（図 1 4 4（a））」と「特別周縁装飾画像 S S G b（図 1 4 4（c））」とでは、「残り時間を示唆する」といった重要な機能を担ったゲージ画像（所定画像）G G の表示対象領域についてはこれを形状変更させず、それ以外の部分に形状変更を生じさせるようにしたことから、残り時間の示唆機能を犠牲にすることなく、形状変化を生じさせることによる自由度の高い装飾性・演出性を実現することができるようになる。

50

【1477】

また、図144(c)に示されるように、演出表示装置1600において「一体化摸画像IGc」が表示される特定の操作受付演出(有効期間)が発生したときにも、操作対象とされる柄ボタン5014(または、操作ボタン410)を、「一体化摸画像IGc」内の通常ボタン摸画像BMGaと同じ色(例えば「青色」)で発光させるようにしている。すなわち、操作対象とされる柄ボタン5014(または、操作ボタン410)では、「一体化摸画像IG」内のボタン摸画像BMGの種別に応じた態様で発光可能とされており、これによってボタン摸画像BMGを視認せずとも、操作対象である柄ボタン5014を確認するだけでボタン摸画像BMGとしての態様(期待度)を認識することができるようになる。ただし、「一体化摸画像IGc」が表示されたときの通常ボタン摸画像BMGaについては、「一体化摸画像IGa」が表示されたときとは異なる色(例えば、「緑色」)で表示するようにしてもよい。この場合、柄ボタン5014(または、操作ボタン410)も緑色で発光することとなる。

10

【1478】

一方、図144(d)に示される「一体化摸画像IGd」も、基本的には、上述した「一体化摸画像IGa」と同じであり、操作対象を摸したボタン摸画像BMGと、その周縁を装飾する周縁装飾画像SSGとが一体化された画像として構成されている。ただし、該「一体化摸画像IGd」では、ボタン摸画像BMGについては、上述した「通常ボタン摸画像BMGa」ではなく、これとは異なる形状を持った「特別ボタン摸画像BMGb」として表示されており、周縁装飾画像SSGについても、上述した「通常周縁装飾画像SSGa」ではなくこれとは異なる形状を持った「特別周縁装飾画像SSGb」として表示されるものとなっている。

20

【1479】

すなわち、「一体化摸画像IGd(図144(d))」では、「一体化摸画像IGb(図144(b))」で用いられる「特別ボタン摸画像BMGb」と、「一体化摸画像IGc(図144(c))」で用いられる「特別周縁装飾画像SSGb」とが一体化された画像として表示されるものとなっている。このような構成によれば、「一体化摸画像IGb(図144(b))」に関して上述した「特別ボタン摸画像BMGb」によって奏される作用効果と、「一体化摸画像IGc(図144(c))」に関して上述した「特別周縁装飾画像SSGb」によって奏される作用効果とがそれぞれ得られることはもとより、「一体化摸画像IGa(図144(a))」を基準としたときに、ボタン摸画像BMGと周縁装飾画像SSGとの両方の態様に変更されるようになることから、期待度が高いことを本能的に感じ取らせることが期待されるようになる。

30

【1480】

その一方で、ボタン摸画像BMG及び周縁装飾画像SSGを両方ともそれらの態様を変更するにしつつも、周縁装飾画像SSGにおける一部領域では同じ装飾や形状が現れるようになっていることから、「一体化摸画像IGa(図144(a))」が現れた場合と、「一体化摸画像IGd(図144(d))」が現れた場合とで、同じ操作後演出を対象とした特定の操作受付演出(有効期間)であることを示唆することができるようになる。

【1481】

また、図144(d)に示されるように、演出表示装置1600において「一体化摸画像IGd」が表示される特定の操作受付演出(有効期間)が発生したときにも、操作対象とされる柄ボタン5014(または、操作ボタン410)を、「一体化摸画像IGd」内の特別ボタン摸画像BMGbと同じ色(例えば「赤色」)で発光させるようにしている。すなわち、操作対象とされる柄ボタン5014(または、操作ボタン410)では、「一体化摸画像IG」内のボタン摸画像BMGの種別に応じた態様で発光可能とされており、これによってボタン摸画像BMGを視認せずとも、操作対象である柄ボタン5014を確認するだけでボタン摸画像BMGとしての態様(期待度)を認識することができるようになる。ただし、「一体化摸画像IGd」が表示されたときの特別ボタン摸画像BMGbについては、「一体化摸画像IGb」が表示されたときとは異なる色(例えば、「レインボ

40

50

一色」)で表示するようにしてもよい。この場合、柄ボタン5014(または、操作ボタン410)もレインボー色で発光することとなる。

【1482】

図144(a)~(d)に示したように、この実施の形態にかかるパチンコ機1では、所定の変動パターンに基づく図柄演出が所定タイミングまで進展して所定の操作受付演出(有効期間)が発生する場合、ボタン摸画像BMG及び周縁装飾画像SSGが一体化された一体化摸画像IGを表示するものであるが、ボタン摸画像BMG及び周縁装飾画像SSGの一方側が一の態様で表示されるときに他方側は複数態様のいずれかで表示されうるようにしている。例えば、ボタン摸画像BMGが「通常ボタン摸画像BMGa」として表示されるときに、周縁装飾画像SSGは、「通常周縁装飾画像SSGa」及び「特別周縁装飾画像SSGb」のいずれかで表示されうる(図144(a),(c))。また、ボタン摸画像BMGが「特別ボタン摸画像BMGb」として表示されるときに、周縁装飾画像SSGは、「通常周縁装飾画像SSGa」及び「特別周縁装飾画像SSGb」のいずれかで表示されうる(図144(b),(d))。また、周縁装飾画像SSGが「通常周縁装飾画像SSGa」として表示されるときに、ボタン摸画像BMGは、「通常ボタン摸画像BMGa」及び「特別ボタン摸画像BMGb」のいずれかで表示されうる(図144(a),(b))。また、周縁装飾画像SSGが「特別周縁装飾画像SSGb」として表示されるときに、ボタン摸画像BMGは、「通常ボタン摸画像BMGa」及び「特別ボタン摸画像BMGb」のいずれかで表示されうる(図144(a),(b))。

【1483】

このような構成によれば、ボタン摸画像BMG及び周縁装飾画像SSGは一体化されて表示されるものであるにもかかわらず、態様が変化するときにはその片側のみとされるようになる。したがって、態様変化していない一方側を見れば、他方側がいずれの態様で表示されていたとしても、所定の操作受付演出(有効期間)が発生している状態にあることを容易に認識可能であるし、態様変化している他方側を見ることで期待度についても好適に認識することができるようになる。なお、ボタン摸画像BMG及び周縁装飾画像SSGの一方側は態様変化されず、他方側のみ態様変化されうるようにしてもよい。

【1484】

また、図144(a)~(d)に示した一体化摸画像IGにあって、周縁装飾画像SSGには、ゲージ画像(所定画像)GGの表示対象領域が含まれている。そして、操作受付演出(有効期間)において一体化摸画像IGが表示される場合、ゲージ画像(所定画像)GGは、その表示対象領域内での表示面積を時間経過に応じて減少させるように表示可能とされている。すなわちこの場合、「周縁装飾画像SSG」は、操作受付が許容される状態が終了されるまでの残り時間を示唆する残り時間示唆機能を担うこととなり、操作対象がいずれの操作手段であるのかを示唆する機能を担う「ボタン摸画像BMG」と一体化された一体化摸画像IGとして表示されることで、残り時間や操作対象を把握しつつさらには複数態様のいずれが現れたかを認識することができるようになるなど、操作受付演出(有効期間)が発生しているときの遊技興趣を好適に維持することが期待されるようになる。

【1485】

また、図144(a)~(d)に示した一体化摸画像IGにあって、周縁装飾画像SSGには、ゲージ画像(所定画像)GGの表示対象領域と、ゲージ画像(所定画像)GGの非表示領域とが含まれている(残り時間示唆機能を有する部分と、残り時間示唆機能を有しない部分との両方がある)。すなわち、周縁装飾画像SSGは、操作受付演出(有効期間)の残り時間を示唆することのみを目的としたものではなく、ゲージ画像(所定画像)GGが表示されない部分では「ボタン摸画像BMGの装飾性を高めること」を目的とした表示態様を積極的に採用することが可能であることから、残り時間を示唆するようにならなかつても、重要演出である操作受付演出が発生したときの演出性を著しく向上させることができるようになる。このような作用効果を得る上では、ゲージ画像(所定画像)GGの表示対象領域よりも、ゲージ画像(所定画像)GGの非表示領域のほうが大きな領域として表示されるようにすることがより望ましいと言える。

10

20

30

40

50

【 1 4 8 6 】

また、図 1 4 4 (a) ~ (d) に示した一体化摸画像 I G では、周縁装飾画像 S S G が一の態様で表示されるときにボタン摸画像 B M G が複数態様のいずれかで表示されうるようにしたが、実体としても、周縁装飾部である「柄部 5 0 1 2」が一の態様であるときに、操作受け部である柄ボタン 5 0 1 4 (または、操作ボタン 4 1 0) が複数態様 (複数の発光色) のいずれかに変化するようにしている。したがって、ボタン摸画像 B M G が変化したときには、その模写対象である柄ボタン 5 0 1 4 (または、操作ボタン 4 1 0) を確認するだけでもそれを確認することができるようになる。

【 1 4 8 7 】

また、図 1 4 4 (a) ~ (d) に示した一体化摸画像 I G では、ボタン摸画像 B M G が一の態様で表示されるときに周縁装飾画像 S S G が複数態様のいずれかで表示されうるようにしたが、実体としては、周縁装飾部である「柄部 5 0 1 2」が複数態様のいずれかに変化することはないようになっている。すなわち上述の通り、周縁装飾画像 S S G は、パチンコ機 1 の部品として実在しない仮想的な装飾としてボタン摸画像 B M G の周縁を装飾するものとなっている。したがって、周縁装飾画像 S S G は、周縁装飾部である「柄部 5 0 1 2」の態様に合わせる必要がなく、演出を盛り上げる上で好ましい多彩な描写を行うことができるようになる。なお、周縁装飾部である「柄部 5 0 1 2」については、非発光とされるなど、複数の態様にそもそも変化し得ないものとして設けられるものであってもよい。

【 1 4 8 8 】

また、図 1 4 4 (a) ~ (d) に示した一体化摸画像 I G では、ボタン摸画像 B M G と周縁装飾画像 S S G との両方の態様に変化する場合 (図 1 4 4 (d)) もあるようにしているが、実体としては、周縁装飾部である「柄部 5 0 1 2」が一の態様であるときにボタン摸画像 B M G と周縁装飾画像 S S G との両方の態様に変化するようにすることが望ましい。

【 1 4 8 9 】

周縁装飾画像 S S G が「通常周縁装飾画像 S S G a」である場合と、周縁装飾画像 S S G が「特別周縁装飾画像 S S G b」である場合とで、周縁装飾部である「柄部 5 0 1 2」において異なる態様が現れるようにしてもよい。ただし、周縁装飾画像 S S G は「通常周縁装飾画像 S S G a」である場合と、周縁装飾画像 S S G が「特別周縁装飾画像 S S G b」である場合とで少なくとも形状が変化しているのに対し、周縁装飾部である「柄部 5 0 1 2」においては形状変化を伴わない態様変化 (例えば、発光態様の変化など) を生じさせるに留まらせるようにすることが望ましい。周縁装飾部についてはそもそも形状変化が不可能なものとして設けるようにすることが、周縁装飾画像 S S G による仮想的な演出機能を際立たせる上で望ましいと言える。

【 1 4 9 0 】

また後述するが、この実施の形態にかかるパチンコ機 1 では、摸画像としては、柄ボタン 5 0 1 4 (または、操作ボタン 4 1 0) を摸したボタン摸画像 B M G のほか、柄部 5 0 1 2 を摸した柄摸画像 T M G を用意しており、それら摸画像のいずれが表示されるかに応じて周縁装飾画像 S S G としての形態を異ならせるようにしている。すなわちこの場合、ボタン摸画像 B M G の周縁を装飾する周縁装飾画像 S S G a , b については、ボタン摸画像 B M G とは異なる摸画像が表示されるときには表示され得ないものとなっていることから、該周縁装飾画像 S S G a , b これ自体にも「操作対象がいずれの操作手段であるのかを示唆する機能」を期待することができるようになる。

【 1 4 9 1 】

なお、摸画像の形態 (ボタン摸画像 B M G , 柄摸画像 T M G) に応じて周縁装飾画像 S S G としての形態が異なる場合、周縁装飾画像に含まれるゲージ画像 (所定画像) G G としての形態 (太さ、長さ) も異ならせるようにすることが望ましい。ボタン摸画像 B M G が表示される操作受付演出と、柄摸画像 T M G が表示される操作受付演出とは、同じ変動パターン内の同じタイミングで発生する演出 (演出判定に応じていずれが発生するか選択

10

20

30

40

50

されるもの)であってもよいし、異なる変動パターンや異なるタイミングで発生する演出であってもよい。ボタン摸画像BMGであるときに現れる周縁装飾画像SSGは、周縁装飾部を摸したのではなく、且つ柄摸画像TMGであるときに現れる周縁装飾画像SSGは、周縁装飾部を摸したのものであってよい。ただし、ゲージ画像(所定画像)GGとしての形態(太さ、長さ)が異なっても、操作受付演出(有効期間)としての設定時間は同じ場合もあるようにすることが望ましい。

【1492】

また、図144(a)~(d)に示した一体化摸画像IGにあって、ゲージ画像(所定画像)GGの表示対象領域と、周縁装飾画像SSG内における他領域とは、それら領域に跨る所定装飾(ここでは「縞々模様」)が施されており、ゲージ画像(所定画像)GGは、該所定装飾に重なるかたちで表示されるようにしている。すなわちこの場合、ゲージ画像(所定画像)GGの表示面積が減少していくにつれて、露わにされた所定装飾の表示面積が拡大していくようになることから、遊技興趣の向上を図ることができるようになる。

10

【1493】

特に、この実施の形態では、所定装飾が施された表示対象領域に対して、所定の透過率を有したゲージ画像(ここでは、「灰色」のゲージ画像)GGを重ねるかたちで表示するようにしている。このような構成によれば、ゲージ画像(所定画像)GGが表示される部分においても所定装飾が非表示とされず視認可能とされるようになることから、ゲージ画像GGが満タンの状態から空の状態になるまでの全期間にわたって遊技興趣を好適に維持することができるようになる。

20

【1494】

ただし、該所定装飾については、ゲージ画像(所定画像)GGの表示対象領域において必ずしも表示するにしないでよい。また、ゲージ画像(所定画像)GGこれ自体が所定装飾を有する(兼ねる)のものであってよく、この場合、ゲージ画像(所定画像)GGの表示面積が減少していくにつれて所定装飾の表示面積も減少するようになることから、所定装飾が減少することを嫌う遊技者に対して早期に操作を行うことが促されるようになる。

【1495】

また、図144(a)~(d)に示した一体化摸画像IGにあっては、周縁装飾画像SSGが、操作対象とされる操作受け部(柄ボタン5014、または操作ボタン410)の周縁に設けられる周縁装飾部(柄部5012、またはフレームユニット415)を摸しておらず、遊技機部品としての実体のない物体を表現した画像となっている。したがって、遊技機部品としての実体に捉われない、より自由度の高い装飾性・演出性を実現することができるようになる。

30

【1496】

また、図144(a)~(d)に示した一体化摸画像IGでは、ボタン摸画像BMGと周縁装飾画像SSGとのうち、少なくとも周縁装飾画像SSGには複数形状があるようにしている。すなわちこの場合、ボタン摸画像BMGを形状変更させることなく、実体のない物体を表現した周縁装飾画像SSGのみを形状変更させることができるようになることから、複数の操作手段のいずれが操作対象になっているかを適正に示唆するようにつつ、一体化摸画像IGとしての形状を異ならせてより演出性・装飾性の高い表示を実現することができるようになる。

40

【1497】

周縁装飾画像SSGについては、ボタン摸画像BMGが一の態様にあるときに形状を必ずしも変化させず、色のみを変化させるようにしてもよい。ただし、形状変化が許容されるのは、周縁装飾画像SSGが実体のない物体を表現したものであることと、周縁装飾画像SSGが、ボタン摸画像BMGと一体化された画像として表示されるからこそであり、このような意味では周縁装飾画像SSGの形状を変化させることには大きな技術的価値があると言える。

【1498】

50

なお、図144(a)～(d)に示した一体化摸画像IGにおいて、周縁装飾画像SSGについては、その形態を大型化させるかたちで変更させることとした。後述するが、このような形態変更の手法としては、画像として表現している物体の数(飾りの数など)を増加させる手法や、輪郭形状(直方体、球体など)が異なる複数態様のいずれかで表示されるものや、画像として表現している所定物体のうち表示される対象範囲が広がったりする手法などを採用することが可能である。また、これも後述するが、周縁装飾画像SSGの形態変化については、前兆演出として、期待度の低い形態から期待度の高い形態へと段階的に変化させる演出を実行し、その後、最終的に変更された形態が維持されているもとで操作受付演出での操作受付が許容されるようにしてもよい。

【1499】

また、図144(a)～(d)に示した一体化摸画像IGでは、周縁装飾画像SSGがいずれの形態で表示される場合であっても、該周縁装飾画像SSGに含まれるゲージ画像(所定画像)GGの表示対象領域については変更(少なくとも形状は変更)させず同じ形態として表示されるようにしている。したがって、周縁装飾画像SSGとしての形態に変化が生じたとしても、残り時間がどれだけ残っているかについての示唆機能についてはこれを好適に維持することが可能であり、こうして重要な機能についてはこれを保持しているもとで、ゲージ画像(所定画像)GGの表示対象領域とは異なる他領域での形状変化によって期待度も示唆することができるようになる。

【1500】

上述した各作用効果のいずれを奏することを目的とするかによっては、周縁装飾画像SSGについては、実体のない物体を必ずしも表現するものでなくてもよく、操作受け部の周縁に設けられる周縁装飾部を摸した画像として表示されるものであってもよい。

【1501】

また、図144(a)～(d)に示した一体化摸画像IGは、所定の操作受付演出などの「操作受付が許容される有効期間」中においては動的表示されうるものとなっており、これによって遊技者に対して操作を促すようにしている。

【1502】

ただし、この実施の形態にかかる一体化摸画像IGでは、ボタン摸画像BMG及び周縁装飾画像SSGが一体化されて表示されるものであるにもかかわらず、ボタン摸画像BMG及び周縁装飾画像SSGの一方側のみが動的表示され、他方側は動かないように表示されるようにしている。このような構成によれば、一方側では動的な表現によって重要演出であるボタン演出が発生したときの演出性を向上させるのに寄与するようにしつつも、他方側がその場に留まるように表示されることによって一体化摸画像IGを全体として見たときには移動表示されることがないため、視認性を好適に確保することができるようになる。

【1503】

図144(a)～(d)に示した一体化摸画像IGでは、操作機会が付与されている操作受け部がその可動範囲で変位する様子が描写されるようにボタン摸画像BMGを動的表示し、周縁装飾画像SSGについてはこれを動的表示しないようにしている。そして、動的表示されない側(周縁装飾画像SSG)に、ゲージ画像(所定画像)GGの表示対象領域を設けることとし、一体化摸画像IGが表示される場合、該ゲージ画像(所定画像)GGは、その表示対象領域内での表示面積を時間経過に応じて減少させるように表示可能としている。

【1504】

このように、一体化摸画像IGのうち好適な視認性を確保した側(動的表示されない側である周縁装飾画像SSG)にゲージ画像(所定画像)GGの表示対象領域が含まれるようにすることで、重要演出である操作受付演出が発生したときの演出性についてはこれをボタン摸画像BMGによる動的表示によって向上させるようにしつつも、演出受付が許容される残り時間がどれだけあるのかを容易に認識させることができるようになる。

【1505】

10

20

30

40

50

また、一体化摸画像 I G のうち好適な視認性を確保した側（動的表示されない側である周縁装飾画像 S S G）には、ゲージ画像（所定画像） G G の表示対象領域のほか、ゲージ画像（所定画像） G G が表示されない領域も含まれるようになっている。すなわちこの場合、一体化摸画像 I G のうち好適な視認性を確保した側で期待度を示唆する演出を行うにあたり、該演出を、ゲージ画像（所定画像） G G が表示されない領域で行うようにすることで、ゲージ画像（所定画像） G G の表示対象領域に対して悪影響を及ぼすことがないようにすることができるようになる。

【 1 5 0 6 】

周縁装飾画像 S S G のうちゲージ画像（所定画像） G G の表示対象領域とは異なる領域や、周縁装飾画像 S S G これ自体の形状や、ボタン摸画像 B M G に、期待度の異なる複数態様を持たせ、それら態様のいずれかを大当り判定（演出判定）の結果に基づいて表示させるようにしたが、ゲージ画像（所定画像） G G の表示対象領域や、ゲージ画像（所定画像） G G これ自体に期待度の異なる複数態様を持たせ、それら態様のいずれかを大当り判定（演出判定）の結果に基づいて表示させるようにしてもよい。

10

【 1 5 0 7 】

ところで、図 1 4 4（ a ）～（ d ）に示したように、ボタン摸画像 B M G を、その周縁を装飾する周縁装飾画像 S S G と一体化させた一体化摸画像 I G として表示する場合であって、且つ周縁装飾画像 S S G には、ゲージ画像（所定画像） G G の表示対象領域が含まれるようにした場合は、ゲージ画像（所定画像） G G が周縁装飾画像 S S G 内の単なる装飾や模様でしかないのか、それとも残り時間を示唆する機能を有するものであるのかを把握し難くなることが懸念される。また、周縁装飾画像 S S G に施されている装飾や模様と混在することによってゲージ画像（所定画像） G G がどの位置まで減少しているのかを把握し難くなることによる遊技興趣の低下が懸念される。

20

【 1 5 0 8 】

そこで、この実施の形態にかかるパチンコ機 1（周辺制御部 1 5 1 1）では、少なくともゲージ画像（所定画像） G G の表示面積が減少されている状況（有効期間内）にあるときは、該ゲージ画像（所定画像） G G が表示される表示対象領域において、該ゲージ画像（所定画像） G G とは異なる画像、または該ゲージ画像（所定画像） G G の態様が一部変化された画像を表示可能としている。

【 1 5 0 9 】

より具体的には、「ゲージ画像（所定画像） G G とは異なる特定画像、または該ゲージ画像（所定画像） G G の態様が一部変化された特定画像」を、ゲージ画像（所定画像） G G の表示対象領域内のうち該ゲージ画像（所定画像） G G の末端部またはその近傍において表示する。そして、該ゲージ画像（所定画像） G G の表示面積が減少するときの当該ゲージ画像（所定画像） G G の末端部の変位に合わせて、「ゲージ画像（所定画像） G G とは異なる特定画像、または該ゲージ画像（所定画像） G G の態様が一部変化された特定画像」の表示位置も同じように変位するように表示させることとしている。

30

【 1 5 1 0 】

このような構成によれば、「ゲージ画像（所定画像） G G とは異なる特定画像、または該ゲージ画像（所定画像） G G の態様が一部変化された特定画像」が予め定められた位置まで変位すると有効期間が終了するようになることから、ゲージ画像（所定画像） G G これ自体が単なる装飾なのか、残り時間を示唆するものなのかを認識できなかったとしても、該「特定画像」の位置を確認することで残り時間を認識することができるようになる。この意味では、このような「特定画像」を表示する場合は、ゲージ画像（所定画像） G G についてはこれを必ずしも表示しなくてもよいと言える。

40

【 1 5 1 1 】

図 1 4 5 は、操作受付が許容される有効期間が開始されてから終了されるまでの一体化摸画像 I G についての表示例を示す図である。

【 1 5 1 2 】

図 1 4 5 に示されるように、いま、所定の変動パターン内において、操作受付が許容さ

50

れる有効期間（所定の操作受付演出）が開始されるタイミングA0が到来したとすると、演出表示装置1600においては、一体化摸画像IGや、「押せ!」、「下向き矢印」などの操作促進画像が表示される。

【1513】

この例では、一体化摸画像IGとして、図144(a)に示した態様（一体化摸画像IGa）を表示することとしているが、演出判定の結果に基づいて図144(b)～(d)に示した態様のいずれかで表示するようにしてもよい。いずれの態様で一体化摸画像IGが表示された場合であっても、当該有効期間内におけるゲージ画像（所定画像）GGの表示や、「ゲージ画像（所定画像）GGとは異なる特定画像、または該ゲージ画像（所定画像）GGの態様が一部変化された特定画像」の表示は、時間経過に応じて以下に説明する態様での変化を生じさせることとなる。

10

【1514】

図145(a)に示されるように、まず、タイミングA0（有効期間の開始タイミング）にあるときの一体化摸画像IGでは、ゲージ画像（所定画像）GGがその表示対象領域の全領域で表示されることとなる。このような満タンの態様でゲージ画像（所定画像）GGが表示されることで、有効期間が開始されたばかりの状況にあることを認識することができるようになる。

【1515】

この点、図145(a)に示される例では、有効期間の開始タイミングであるタイミングA0においては、「ゲージ画像（所定画像）GGとは異なる特定画像、または該ゲージ画像（所定画像）GGの態様が一部変化された特定画像」が、ゲージ画像（所定画像）GGの表示対象領域内で表示されない。このような構成によれば、「ゲージ画像（所定画像）GGとは異なる特定画像、または該ゲージ画像（所定画像）GGの態様が一部変化された特定画像」が表示されているか否かを確認するだけで、操作受付が許容されてから既に所定時間が経過している状況（残り股間が減少している状況）にあるのかを容易に把握することができるようになる。

20

【1516】

ただし、「ゲージ画像（所定画像）GGとは異なる特定画像、または該ゲージ画像（所定画像）GGの態様が一部変化された特定画像」は、まず、タイミングA0（有効期間の開始タイミング）から所定時間（特定画像の全貌が出現し終えるまでに要する時間）が経過するまでの間は、「経過した時間に応じた分だけ表示面積が増加する」といった態様で、ゲージ画像（所定画像）GGの表示対象領域に表示されるものとなっている。

30

【1517】

例えば、タイミングA0（有効期間の開始タイミング）から少しの時間が経過したタイミングA1にあるときの一体化摸画像IGでは、図145(b)に示されるように、「ゲージ画像（所定画像）GGとは異なる特定画像、または該ゲージ画像（所定画像）GGの態様が一部変化された特定画像」としての「特定画像TG」が、当該画像としての半分程度が視認可能とされるところまで出現しており、時間経過に応じて表示面積を増加させる段階にあることがわかる。

【1518】

時間が大きく経過したタイミングA2, A3にあるときの一体化摸画像IGでは、図145(c), (d)に示されるように、「ゲージ画像（所定画像）GGとは異なる特定画像、または該ゲージ画像（所定画像）GGの態様が一部変化された特定画像」としての「特定画像TG」が、その全貌を既に出現し終えている状況にあり、表示面積を増加させることなくゲージ画像（所定画像）GGの表示対象領域内を変位する状況にあることがわかる。

40

【1519】

すなわち上述の通り、「特定画像TG」は、ゲージ画像（所定画像）GGの表示対象領域内のうち該ゲージ画像（所定画像）GGの表示面積が減少されるときに変位する当該ゲージ画像（所定画像）GGの末端部またはその近傍において表示されるものであり、且つ

50

ゲージ画像（所定画像）GGの末端部の変位に合わせて（続くかたちで）その表示位置を変位するように表示されるものとなっている。

【1520】

この実施の形態にかかる「特定画像TG」は、白抜きの中四角スペースの中に星型のマークが施されている画像として、ゲージ画像（所定画像）GGの末端部と繋がる位置に表示されるものとなっている。ただし、「特定画像TG」については、ゲージ画像（所定画像）GGの末端部と繋がる位置にて別画像として表示されるものでなくてもよく、例えば、ゲージ画像（所定画像）GGの末端部から所定長さにわたって同画像が徐々に薄くなっていく画像など、ゲージ画像（所定画像）GGの末端部が一部変化された態様で表示されるものであってもよい。若しくは、ゲージ画像（所定画像）GGの末端部、またはその近傍

10

【1521】

いずれにせよ、「特定画像TG」については、表示面積が最小値（ここでは「0」）になることによって残り時間が無くなったことを示唆するゲージ画像（所定画像）GGの一部として本来機能するものではないから、残り時間が無くなった時点（有効期間が終了した時点）においても少なくとも一部（全部であってもよい）は非表示とされず表示状態を維持することとなる。

【1522】

この実施の形態にかかるパチンコ機1（周辺制御部1511）では、図145（e）に示されるように、有効期間の終了タイミングであるタイミングA4にあるときの一体化摸画像IGにおいては、ゲージ画像（所定画像）GGの表示面積が「0」になっており、「特定画像TG」の表示面積が半分程度残されるようになっている。そして、この状態になるまで操作の受け付けがなかったときには、該状態にて、操作受付が許容される期間が終了され、一体化摸画像IGが非表示にされるようになる。

20

【1523】

ただし上述の通り、「特定画像TG」とは、ゲージ画像（所定画像）GGの一部として本来機能するものではない。したがって、有効期間の終了タイミングであるタイミングA4にあるときの一体化摸画像IGにおいては、「特定画像TG」の表示面積が全て残されるように表示することが最も望ましいし、そのような構成とするようにしてもよい。

【1524】

しかしながら、有効期間の終了に合わせてゲージ画像（所定画像）GGの表示面積が丁度「0」になる表示を実現することは困難である。この点、この実施の形態にかかるパチンコ機1（周辺制御部1511）では、「特定画像TG」を、ゲージ画像（所定画像）GGの末端部の変位に合わせて（続くかたちで）その表示位置を変位するように表示させるようにしたこと、遊技者側から見たときに、ゲージ画像（所定画像）GGの表示対象領域内で表示されている画像のうち、どこまでの画像がゲージ画像（所定画像）GGであるのか曖昧にすることができるようになる。

30

【1525】

すなわち、「特定画像TG」は、有効期間が終了されるときに非表示とされずその大部分（半分以上、または全部）の表示面積が残されるものであるにもかかわらず、遊技者側から見ると、有効期間が終了されるときにその表示面積が最小値（ここでは非表示）とされるゲージ画像（所定画像）GGの一部であるようにも見えるものとなっている。このような構成によれば、ゲージ画像（所定画像）GGが実際よりも長い画像であるように見せることが可能であるから、有効期間が実際よりも多く残っているように見せることができるようになり、操作受付演出が行われている間における遊技興趣を好適に維持することができるようになる。

40

【1526】

またその一方で、操作受付演出の有効期間が終了するときには、「特定画像TG」の少なくとも一部が残されて終了されるようになっていることから、ゲージ画像（所定画像）GGが非表示になってすぐに期間終了されないようなことがあったとしても、「特定画像

50

「TG」の表示面積が減少されるように表示することが可能であり、これによってゲージ画像（所定画像）GGの非表示タイミングと、有効期間の終了タイミングとの間にズレが生じていることによる違和感を生じ難くすることができるようになる。すなわちこの場合、「特定画像TG」については、このような時間的なズレ分を吸収可能な緩衝部としての役割を期待することができるようになる。

【1527】

ところで、図145に示した例では、有効期間の開始タイミングであるタイミングA0において、「ゲージ画像（所定画像）GGとは異なる特定画像、または該ゲージ画像（所定画像）GGの態様が一部変化された特定画像」を、ゲージ画像（所定画像）GGの表示対象領域内で表示しないようにした。ただし、有効期間の開始タイミングであるタイミングA0において、「ゲージ画像（所定画像）GGとは異なる特定画像、または該ゲージ画像（所定画像）GGの態様が一部変化された特定画像」を、ゲージ画像（所定画像）GGの表示対象領域内で表示するようにしてもよい。

10

【1528】

このような構成によれば、「ゲージ画像（所定画像）GGとは異なる特定画像、または該ゲージ画像（所定画像）GGの態様が一部変化された特定画像」を、ゲージ画像GGの一部であるかのように積極的に見せることができるようになることから、見た目よりも長い時間が有効期間として設定されているかのように見えるようになり、有効期間が発生したときの遊技興趣の向上を図ることが期待されるようになる。

【1529】

図146は、操作受付が許容される有効期間が開始されてから終了されるまでの一体化摸画像IGについての別の表示例を示す図である。

20

【1530】

いま、所定の変動パターン内において、操作受付が許容される有効期間（所定の操作受付演出）が開始されるタイミングA0が到来したとすると、図146に示される例においても、演出表示装置1600では、一体化摸画像IGや、「押せ!」、「下向き矢印」などの操作促進画像が表示される。

【1531】

この例においても、一体化摸画像IGとして、図144(a)に示した態様（一体化摸画像IGa）を表示することとしているが、演出判定の結果に基づいて図144(b)～(d)に示した態様のいずれかで表示するようにしてもよい。いずれの態様で一体化摸画像IGが表示された場合であっても、当該有効期間内におけるゲージ画像（所定画像）GGの表示や、「ゲージ画像（所定画像）GGとは異なる特定画像、または該ゲージ画像（所定画像）GGの態様が一部変化された特定画像」の表示は、時間経過に応じて図146(a)～(d)に示される態様での変化を生じさせることとなる。

30

【1532】

この点、図146(a)に示される例では、タイミングA0（有効期間の開始タイミング）にあるときの一体化摸画像IGでは、ゲージ画像（所定画像）GGがその表示対象領域の全領域で表示されることはなく、「ゲージ画像（所定画像）GG」と「特定画像TG」とがそれぞれ表示されることとなる。タイミングA0（有効期間の開始タイミング）にあるとき、「特定画像TG」については、その一部のみが表示されるに留まる状態にしてもよいが、ここではその全体が表示されている。このような構成によれば、「特定画像TG」が「ゲージ画像GG」の一部として機能するものであるかのように見せることができることから、見た目よりも長い時間が残っているように思わせることが可能である。

40

【1533】

この例にかかる「特定画像TG」は、「消しゴム」を表現する画像であり、区画画像KGによって囲まれる領域（ゲージ画像GGの表示対象領域）内に収まりきらず他領域（周縁装飾画像SSGのうち、期待度に応じて態様変化しうる領域など）に跨る大きさをもって表示されるものとなっている。このような構成によれば、「ゲージ画像GG」よりも「特定画像TG」を目立たせることができるようになり、残り時間がどれだけあるかを認

50

識できない事態が発生することを抑制することが期待される。

【 1 5 3 4 】

また、この例では、タイミング A 0 から時間が経過してタイミング A 2 , A 3 になり、「特定画像 T G」が変位すると、図 1 4 6 (b) , (c) に示されるように、該「特定画像 T G」が通過してきた部分が消しゴムによって消されたかのような「白抜きの領域」に変化するようになっている。このような構成によれば、多色（同系色や、光沢表現なども含む）で表現されていた「ゲージ画像 G G」の表示面積を「特定画像 T G」の変位量に応じた分だけ減少させるときに、その減少された領域についてはこれを一色でのみ表現するようにしたことから、「特定画像 T G」を境目としたコントラストが際立つようになり、残り時間がどれだけ残されているかを示唆する描写であることを遊技者側に認識させやすくすることができるようになる。なお、減少された領域で現れる色は、「ゲージ画像 G G」では用いられていない色であることが望ましい。

10

【 1 5 3 5 】

図 1 4 6 に示される例においても、「特定画像 T G」は、表示面積が最小値（ここでは「0」）になることによって残り時間が無くなったことを示唆するゲージ画像（所定画像）G Gの一部として本来機能するものではないから、残り時間が無くなった時点（有効期間が終了した時点）においても少なくとも一部（全部であってもよい）は非表示とされず表示状態を維持することとなる。

【 1 5 3 6 】

この例では、図 1 4 6 (d) に示されるように、有効期間の終了タイミングであるタイミング A 4 にあるときの一体化摸画像 I Gにおいては、ゲージ画像（所定画像）G Gの表示面積が「0」になっており、「特定画像 T G」の表示面積が全て残されるようになっている。そして、この状態になるまで操作の受け付けがなかったときには、該状態にて、操作受付が許容される期間が終了され、一体化摸画像 I Gが非表示にされるようになる。

20

【 1 5 3 7 】

ただし、この例においても、有効期間の終了タイミングであるタイミング A 4 にあるときの一体化摸画像 I Gにおいて、「特定画像 T G」の表示面積の一部が非表示とされて、一部が残されるように表示するようにしてもよい。

【 1 5 3 8 】

この例であっても、「特定画像 T G」を、ゲージ画像（所定画像）G Gの末端部の変位に合わせて（続くかたちで）その表示位置を変位するように表示させるようにしたことから、遊技者側から見たときに、ゲージ画像（所定画像）G Gの表示対象領域内で表示されている画像のうち、どこまでの画像がゲージ画像（所定画像）G Gであるのが曖昧にすることができるようになる。

30

【 1 5 3 9 】

すなわち、「特定画像 T G」は、有効期間が終了されるときに非表示とされずその大部分（半分以上、または全部）の表示面積が残されるものであるにもかかわらず、遊技者側から見ると、有効期間が終了されるときにその表示面積が最小値（ここでは非表示）とされるゲージ画像（所定画像）G Gの一部であるようにも見えるものとなっている。このような構成によれば、ゲージ画像（所定画像）G Gが実際よりも長い画像であるように見せることが可能であるから、有効期間が実際よりも多く残っているように見せることができるようになり、操作受付演出が行われている間における遊技興趣を好適に維持することができるようになる。

40

【 1 5 4 0 】

またその一方で、操作受付演出の有効期間が終了するときには、「特定画像 T G」の少なくとも一部が残されて終了されるようになっていることから、ゲージ画像（所定画像）G Gが非表示になってすぐに期間終了されないようなことがあったとしても、「特定画像 T G」の表示面積が減少されるように表示することが可能であり、これによってゲージ画像（所定画像）G Gの非表示タイミングと、有効期間の終了タイミングとの間にズレが生じていることによる違和感を生じ難くすることができるようになる。すなわちこの場合、

50

「特定画像 T G」については、このような時間的なズレ分を吸収可能な緩衝部としての役割を期待することができるようになる。

【 1 5 4 1 】

図 1 4 6 に示した例では、「ゲージ画像 G G」及び「特定画像 T G」の画像を、図 1 4 5 に示した例の場合と異ならせるようにしたが、同じ画像を用いるようにしてもよい。また逆に、図 1 4 5 に示した例において、図 1 4 6 に示した例の場合と同じ画像を用いるようにしてもよい。また、図 1 4 5 に示した態様で「ゲージ画像 G G」及び「特定画像 T G」の画像が表示される有効期間と、図 1 4 6 に示した態様で「ゲージ画像 G G」及び「特定画像 T G」の画像が表示される有効期間とがそれぞれ別条件で発生しうるようにしてもよい。なおこの場合、図 1 4 5 に示した態様が現れる有効期間と、図 1 4 6 に示した態様が現れる有効期間とで、一体化摸画像 I G 自体や、少なくともゲージ画像 G G の表示対象領域の形状は互いに異なるようにすることが望ましい。

10

【 1 5 4 2 】

なお上述の通り、一体化摸画像 I G は、図 1 4 5 (a) ~ (e) や図 1 4 6 (a) ~ (d) に示されるように、所定の操作受付演出の有効期間中においては動的表示されるものとなっており、これによって遊技者に対して操作を促すようにしている。ただし、これも上述した通り、操作機会が付与されている操作受け部がその可動範囲で変位する様子が描写されるようにボタン摸画像 B M G を動的表示するのに対し、周縁装飾画像 S S G についてはこれを動的表示させないようにしている。そして、このような動的表示を行わない側である周縁装飾画像 S S G において、ゲージ画像 (所定画像) G G の表示対象領域を設けることとし、該表示対象領域において、特定画像 T G と、ゲージ画像 (所定画像) G G とを変化させるようにしたことから、動的表示される当該一体化摸画像 I G にあっても、有効期間が終了されるまでの残り時間がどれだけあるかを容易に認識させることができるようになる。

20

【 1 5 4 3 】

「ゲージ画像 (所定画像) G G」と「特定画像 T G」とについては、1つの画像データで表示するようにしてもよいし、それぞれ別々の画像データで表示するようにしてもよい。

【 1 5 4 4 】

図 1 4 5 や図 1 4 6 に示した構成によれば、「特定画像 T G」は、「ゲージ画像 (所定画像) G G」の表示対象領域内のうち該「ゲージ画像 (所定画像) G G」の表示面積が減少されるときに変位する当該「ゲージ画像 (所定画像) G G」の末端部またはその近傍において表示され、且つ「ゲージ画像 (所定画像) G G」の末端部の変位に合わせてその表示位置を変位するように表示される。したがって、遊技者側から見たときに、ゲージ画像 (所定画像) G G の表示対象領域内で表示されている画像のうち、どこまでの画像がゲージ画像 (所定画像) G G であるのか曖昧にすることができるようになる。

30

【 1 5 4 5 】

また、図 1 4 5 に示した「特定画像 T G」については、「ゲージ画像 (所定画像) G G」の表示面積が最大値になっているときには表示されないようにし、操作受付が許容されてから所定時間が経過するまでの間 (特定画像 T G の全体が現れるまでの間) は、「ゲージ画像 (所定画像) G G」の表示面積が減少する分だけそれを補うかたちで当該「特定画像 T G」の表示面積を増大させるようにしている。このような構成によれば、有効期間が開始されてから所定時間が経過するまでの初めのうちは、「ゲージ画像 (所定画像) G G」によって示唆される残り時間が減少していないかのようなイメージを持たせることができるようになることから、遊技興趣を好適に維持することができるようになる。

40

【 1 5 4 6 】

なお、図 1 4 5 や図 1 4 6 に示した例において、一体化摸画像 I G については、大当たり判定 (演出判定) の結果に基づいて複数態様 (図 1 4 4 (a) ~ (e)) のいずれかで表示されるものであってもよいが、それら態様のいずれで表示される場合であっても、「ゲージ画像 (所定画像) G G」及び「特定画像 T G」の表示形状についてはいずれも同じとなるようにすることが望ましい。「ゲージ画像 (所定画像) G G」及び「特定画像 T G」

50

の各態様（模様や色などの）についてはそれらが期待度に応じて変化するようにしてもよいが、残り時間を示唆する機能を好適に維持する上では、「ゲージ画像（所定画像）GG」及び「特定画像TG」の一方の態様が変化した場合であっても、他方の態様は変化されないようにすることが望ましい。例えば、図145に示した「特定画像TG」に付されているマークが星型ではなく、二重丸であったときには期待度が高いことが示唆されるようにすれば、「ゲージ画像（所定画像）GG」が減少されるなかで徐々に期待度（二重丸）が視認可能とされるようになることから、遊技興趣の向上を図ることが期待されるようになる。

【1547】

また、図145や図146に示した例では、「特定画像TG」については、遊技者による操作が行われず有効期間が終了されるときにおいても少なくとも一部（全部であってもよい）は非表示とされず表示状態を維持するようにした。ただし、図145や図146に示した操作受付演出については、遊技者による操作が行われずにタイミングA4が到来すると、内部的に操作受付がなされて操作後表示や操作後音出力（例えば、操作受付に応じて音だけ出力されるものも含む）が行われる上述した「自動受付演出」として機能させるようにすることが望ましい。この場合、タイミングA4は、有効期間が終了されるタイミングであってもよいし、該タイミングよりも前または後のタイミングとして設定されるものであってもよい。いずれにせよ、タイミングA4は、「ゲージ画像（所定画像）GG」が非表示とされた以降（非表示とされたタイミング、またはそれよりも後のタイミング）であり、且つ「特定画像TG」の少なくとも一部が表示されている状態で到来するタイミングとして設定するようにすることが望ましい。

【1548】

このような構成によれば、操作受付が許容されなくなった直後に遊技者による操作が行われた事態が発生した場合であっても、操作後表示や操作後音出力が行われる直前においても「特定画像TG」が表示されるようになることから、遊技者による操作が間に合ってこれに伴う操作受付が生じたことに応じて操作後表示や操作後音出力が開始されたかのように見せることができるようになる。「特定画像TG」については、操作後表示や操作後音出力が開始される時点においても表示されるものであってもよい（例えば、操作後表示や操作後音出力が開始されてからフェードアウトで徐々に非表示とされていくものなど）。

【1549】

このような自動受付がなされる有効期間を、第1条件の成立によって発生する第1の有効期間であるとするとき、この実施の形態にかかるパチンコ機1では、第1条件とは異なる第2条件が成立したときには自動受付がなされない第2の有効期間を発生可能なものとなっている。第2の有効期間においても、ボタン摸画像BMGは、その周縁を装飾する周縁装飾画像SSGと一体化された一体化摸画像IGとして表示され、且つ周縁装飾画像SSGには、ゲージ画像（所定画像）GGの表示対象領域が含まれる。ただし、第2条件の成立によって発生する第2の有効期間内では、ゲージ画像（所定画像）GGの表示対象領域において「ゲージ画像（所定画像）GG」は表示されるが、「特定画像TG」が表示されることはないようになっている。「特定画像TG」が表示されないこと以外は、第1の有効期間内で表示される一体化摸画像IGと、第2の有効期間内で表示される一体化摸画像IGとは同じ画像として表示されうる。

【1550】

すなわち、第2条件の成立によって発生する第2の有効期間では、第1条件の成立によって発生する第1の有効期間とは異なり、遊技者による操作が行われないうままに設定時間が経過すると、自動受付が機能せず、操作後表示または操作後音出力（若しくはその両方）を発生させないかたちで当該第2の有効期間が終了するものとなっている。したがって、遊技者による操作に対する受付が許容されなくなった時点で「特定画像TG」の表示が残されているようなことがあると、残り時間が消化し終わっていないにもかかわらず有効期間が終了されたかのような誤解を生じさせ、ひいては遊技興趣が低下することにもなりかねない。したがって、第2の有効期間では、開始から終了までの全期間にわたって「特

10

20

30

40

50

定画像 T G」が表示されないようにすることが望ましい。

【 1 5 5 1】

なおこの場合、第 1 の有効期間と第 2 の有効期間とでは、互いの設定時間（操作受付が許容されてから終了されるまでの時間）の長さが異なるようにすることが望ましい。また、操作受付がなされたときに生じる表示変化（操作後表示）や音出力（操作後音出力）としても互いに異なる内容とされるようにすることが望ましい。

【 1 5 5 2】

また、第 1 条件が成立したときに発生する第 1 の有効期間以外にも、自動受付がなされる第 3 の有効期間を発生（例えば、第 3 条件の成立で発生）可能としてもよいし、第 2 条件が成立したときに発生する当該第 2 の有効期間以外にも、自動受付がなされない第 4 の有効期間を発生（例えば、第 4 条件の成立で発生）可能としてもよい。要は、自動受付がなされる有効期間（各々発生条件が異なる有効期間）のなかに、上述した態様で表示や音にかかるとともに第 1 の有効期間が少なくとも含まれており、自動受付がなされない有効期間（各々発生条件が異なる有効期間）のなかに、上述した態様で表示や音にかかるとともに第 2 の有効期間が少なくとも含まれていればよい。

【 1 5 5 3】

また、ここでの「第 1 の有効期間」とは、

- ・特別の演出状態（自動受付モード）に設定されているときにのみ、当該有効期間内での操作の有無に関係なく操作後表示や操作後音出力を出力させるものを意味しておらず、
- ・演出状態にかかわらず、当該有効期間内での操作の有無に関係なく操作後表示や操作後音出力を出力させるものを意味している。そもそも、演出状態として「特別の演出状態（自動受付モード）」や「複数の演出状態」を必ずしも用意するものでなくてもよい。なお、「特別の演出状態（自動受付モード）に設定されているときに「第 2 の有効期間」が発生した場合、自動受付が有効化されるか否かについてはいずれを採用してもよく（例えば、「演出状態にかかわらず、自動受付が必ず有効化されない」としてもよい）、ここで説明している技術的特徴にかかる構成とは関係がない。

【 1 5 5 4】

また、この実施の形態にかかるパチンコ機 1（周辺制御部 1 5 1 1）では、ゲージ画像（所定画像）G G を、非直線の特定形状をもった画像として表示するようにしている。より具体的には、操作受付演出の有効期間が発生した場合、一体化摸画像 I G（周縁装飾画像 S S G）が表示され、該一体化摸画像 I G（周縁装飾画像 S S G）を形づくる領域のうち一部の非直線領域において、時間経過に応じてゲージ画像（所定画像）G G の表示面積を減少させる表示が行われるようにしている。このような構成によれば、時間経過に応じてゲージ画像（所定画像）G G の表示面積を減少させる描写これ自体に装飾性が現れるようになることから、有効期間としての残り時間が消化されるなかでの遊技興趣を好適に維持することができるようになる。

【 1 5 5 5】

また上述の通り、この実施の形態にかかるパチンコ機 1（周辺制御部 1 5 1 1）では、ゲージ画像（所定画像）G G の表示対象領域に特定の模様が施されて所定の透過率を持ったゲージ画像（所定画像）G G をこれに重ねるかたちで表示するか、またはゲージ画像（所定画像）G G これ自体に特定の模様が施されるようにしたことから、時間経過に応じてゲージ画像（所定画像）G G の表示面積を減少させる描写これ自体の装飾性を向上させることができるようになる。しかも、この実施の形態では、特定の模様を、ゲージ画像（所定画像）G G の表示対象領域外にも跨るように施されるものとしたことから、時間経過に応じてゲージ画像（所定画像）G G の表示面積を減少させる描写これ自体の装飾性をより一層向上させることができるようになる。

【 1 5 5 6】

なお後述するが、この実施の形態にかかるパチンコ機 1（周辺制御部 1 5 1 1）では、

10

20

30

40

50

図 1 4 5 や図 1 4 6 に示した非直線の特定形状の表示対象領域を「第 1 の表示対象領域」とするとき、該非直線の特定形状とは異なる形状（非相似形）であり、且つゲージ画像（所定画像）G G が表示面積の減少を開始させてから終了するまでの距離が異なる第 2 の表示対象領域が表示される操作受付演出（有効期間）を、異なる条件で発生可能としている。そして、第 1 の表示対象領域が表示される操作受付演出（有効期間）は、遊技者による操作が行われないままで第 1 の設定時間が経過したときに終了される場合と、遊技者による操作が行われないままで第 2 の設定時間が経過したときに終了される場合とが少なくともあるようにしているのに対し、第 2 の表示対象領域が表示される操作受付演出（有効期間）は、遊技者による操作が行われないままで第 1 の設定時間が経過したときに終了される場合はあるが、遊技者による操作が行われないままで第 2 の設定時間が経過したときに終了される場合はないようにしている。

10

【 1 5 5 7 】

この点、第 1 の表示対象領域が表示される操作受付演出（有効期間）と、第 2 の表示対象領域が表示される操作受付演出（有効期間）とで、操作機会が付与される操作対象（操作受け部）が異なるものとなるようにすれば、操作対象が異なったときに互いの設定時間が同じであるのか否かを認識し難くすることができるようになり、操作対象が異なっていることとも相まって、より新鮮な気持ちで操作受付演出を楽しむことを促すことができるようになる。この場合、第 1 の表示対象領域が表示される操作受付演出（有効期間）と、第 2 の表示対象領域が表示される操作受付演出（有効期間）とでは、互いに異なる操作受け部を摸した摸画像が、その周縁装飾画像と一体化されるかたちで表示されることとなる。周縁装飾画像についても、第 1 の表示対象領域が表示される操作受付演出（有効期間）と、第 2 の表示対象領域が表示される操作受付演出（有効期間）とで異なる装飾を描写した画像として表示されるものとしてもよいが、いずれの場合であっても、その一部に、ゲージ画像（所定画像）G G の表示対象領域が設けられることとなる。ゲージ画像（所定画像）G G については、互いに異なる表示形状を有するものとして表示するようによい。

20

【 1 5 5 8 】

また、上述の作用効果を得る上では、「非直線の特定形状」の表示対象領域でゲージ画像（所定画像）G G が表示される場合と、「これとは異なる形状（非相似形）」の表示対象領域でゲージ画像（所定画像）G G が表示される場合とでは、互いに同じ時間（第 1 の設定時間）が設定されていたとしても、操作後表示や操作後音出力として「大当りであることを示唆する態様」が現れる割合が異なるようにすることが望ましい。該割合については、「0 %」であってもよいし、「100 %」であってもよい。

30

【 1 5 5 9 】

第 1 の表示対象領域が表示される操作受付演出（有効期間）と、第 2 の表示対象領域が表示される操作受付演出（有効期間）とで、同じ設定時間（第 1 の設定時間）のときには同じ操作後表示や操作後音出力に関する操作受付の機会が付与されるようにすることが望ましい。異なる設定時間のときには異なる操作後表示や操作後音出力に関する操作受付の機会が付与されるようにすることが望ましい。

【 1 5 6 0 】

また、図 1 4 5 や図 1 4 6 に示した例では、「押せ！」または「下矢印」といった操作関連表示を一体化摸画像 I G に対して重ねて表示することで、該一体化摸画像 I G と合わせてこれらを見たときに、操作すべき状況にあることがより強く表現されるようにしている。ただしここでは、「押せ！」または「下矢印」といった操作関連表示が、操作すべき対象を示唆するボタン摸画像 B M G（動的表示されるいずれのタイミングにおいても）と重なって表示されることはなく、残り時間を示唆するゲージ画像（所定画像）G G や特定画像 T G と重なって表示されることもないようになっている。

40

【 1 5 6 1 】

このような構成では、一体化摸画像 I G のうちボタン摸画像 B M G やゲージ画像（所定画像）G G、特定画像 T G などといった重要な情報を避けるかたちで、「押せ！」または

50

「下矢印」といった操作関連表示を一体化摸画像 I G に対して重ねて表示するようにしていることから、遊技者に対して重要情報を適切に伝達しつつ操作を強く促すことができるようになる。このことは、ボタン摸画像 B M G が、周縁装飾画像 S S G と一体化された一体化摸画像 I G として表示されているからに他ならないことは言うまでもない。

【 1 5 6 2 】

ところで、上述の通り、この実施の形態にかかるパチンコ機 1 (周辺制御部 1 5 1 1) では、操作受付が許容される有効期間として、該有効期間内で操作受付がなされたときに行われる操作後表示や操作後音出力の内容が異なる複数 (種類) の有効期間を用意している。それら有効期間の発生条件は各々異なっており、いずれかの発生条件が成立したときにそれに応じた種類の有効期間を発生させるものとなっている。

10

【 1 5 6 3 】

この点、この実施の形態にかかるパチンコ機 1 (周辺制御部 1 5 1 1) では、複数種類の有効期間には、該有効期間内で「特定画像 T G」が表示されるもの (第 1 の有効期間) と、該有効期間内で「特定画像 T G」が表示されないもの (第 2 の有効期間) とが少なくとも含まれるようにしている。以下、この例では、これらの「第 1 の有効期間」及び「第 2 の有効期間」を、自動受付がなされる上述した「第 1 の有効期間」及び自動受付がなされない上述した「第 2 の有効期間」とそれぞれ同じものとして説明するが、これらとは別の有効期間として適用するようにしてもよい。

【 1 5 6 4 】

すなわち、この実施の形態にかかるパチンコ機 1 (周辺制御部 1 5 1 1) では、操作受付が許容されることを示唆する前兆演出 (特定表示) を行うにあたり、該前兆演出 (特定表示) を、操作受付が許容される有効期間の発生タイミングの前後に跨るかたちで実行することがあるものとなっている。このような前兆演出 (特定表示) によれば、派手な演出が行われているなかで有効期間が発生することになることから、該有効期間が発生するときの遊技興趣の向上を図ることができるようになる。

20

【 1 5 6 5 】

ただし、このような態様で前兆演出 (特定表示) を実行する場合、該前兆演出 (特定表示) は一体化摸画像 I G に対して優先表示されることから、有効期間が開始されるときに一体化摸画像 I G が表示 (内部的なレイヤー表示) されていたとしても、該前兆演出 (特定表示) と重なっている部分が画面上現れることはない (視認可能とされない) 。若しくは、前兆演出 (特定表示) に対して所定の透過率が設定されていたとしても、一体化摸画像 I G のうち該前兆演出 (特定表示) と重なっている部分は視認し難くされる。いずれにせよ、ゲージ画像 (所定画像) G G は、視認性に難のあるこのような状況下において、その表示面積の減少を開始することとなる。

30

【 1 5 6 6 】

すなわちこの場合、前兆演出 (特定表示) が非表示にされるか、前兆演出 (特定表示) と重なる部分がなくなって一体化摸画像 I G の全体 (または、ゲージ画像 (所定画像) G G の表示対象領域の全体) の視認性が改善される頃には、ゲージ画像 (所定画像) G G の表示面積が既に減少している状態にあることから、遊技者側から見ると、有効期間 (設定時間) が実質的に短くなっているかのような印象を覚えかねない。

40

【 1 5 6 7 】

一方、上述の「特定画像 T G」については、遊技者側から見た場合、ゲージ画像 (所定画像) G G の一部であるように見える「疑似ゲージ」としても機能することを期待できるものである。そこで、この実施の形態にかかるパチンコ機 1 (周辺制御部 1 5 1 1) では、複数種類の有効期間のうち、「前兆演出 (特定表示) が実行されない、若しくは前兆演出 (特定表示) は実行されるが該前兆演出 (特定表示) が終了された時点でゲージ画像 (所定画像) G G の表示面積が減少していない第 2 の有効期間」では、該第 2 の有効期間が発生してから終了するまでの間に「特定画像 T G」が一切表示されないようにする。これに対し、複数 (種類) の有効期間のうち、「前兆演出 (特定表示) の実行途中で発生し且つ一体化摸画像 I G の全体が視認可能 (または視認容易) になる頃にはゲージ画像 (所定

50

画像) G Gの表示面積が減少している第1の有効期間」では、該第1の有効期間内で「特定画像 T G」が表示されるようにしている。

【1568】

このような構成によれば、前兆演出(特定表示)が非表示にされた時点でゲージ画像(所定画像) G Gの表示面積が減少している第1の有効期間では、ゲージ画像(所定画像) G Gの表示対象領域に「特定画像 T G」が表示されるようになることから、一体化摸画像 I G(または、ゲージ画像 G Gの表示対象領域)の全体が視認可能となった時点において、ゲージ画像 G Gの表示面積があまり減少していないように見せることができるようになり、遊技興趣の低下が抑制されるようになる。

【1569】

これに対し、前兆演出(特定表示)が非表示にされた時点でゲージ画像(所定画像) G Gの表示面積が減少していないか、前兆演出(特定表示)が行われぬ第2の有効期間で「特定画像 T G」を表示するようなことがあると、例えば、図145の表示態様の場合、有効期間が発生したときには「特定画像 T G」が表示されておらず、有効期間が発生してからの時間経過によって「特定画像 T G」が徐々に現れる様子を見たときにこれがゲージ画像(所定画像) G Gとして機能するものではないことを見抜かれる可能性がある。すなわちこの場合、残り時間の長さを誇張して表現していることに対して遊技興趣が低下することが懸念されることから、このような第2の有効期間では「特定画像 T G」を表示しないようにすることが、遊技興趣の低下を抑制する上で望ましい。

【1570】

なお、複数(種類)の有効期間には、第2の有効期間のほかに、「前兆演出(特定表示)が実行されない、若しくは前兆演出(特定表示)は実行されるが該前兆演出(特定表示)が終了された時点でゲージ画像(所定画像) G Gの表示面積が減少していない有効期間(第5の有効期間)」を異なる発生条件で用意してもよいし、第1の有効期間のほかに、「前兆演出(特定表示)の実行中に発生し且つ一体化摸画像 I Gの全体が視認可能(または視認容易)になる頃にはゲージ画像(所定画像) G Gの表示面積が減少している有効期間(第6の有効期間)」を異なる発生条件で用意してもよく、このときに上述の「特定画像 T G」が表示されるか否かについては適宜に設定するようにしてもよい。要は、複数(種類)の有効期間のなかに、「特定画像 T G」が表示されない上記第2の有効期間と、「特定画像 T G」が表示される上記第1の有効期間とが少なくとも含まれていれば、少なくともそれら有効期間が発生したときには前兆演出(特定表示)との関係で上述の作用効果は奏されるようになる。

【1571】

なお、以下の各例では、図145に示した態様でゲージ画像 G Gや特定画像 T Gを表示することとしているが、ゲージ画像 G G及び特定画像 T Gの少なくとも一方を図146に示した態様に置き換えて実行するようにしてもよい。

【1572】

図147は、このような第1の有効期間及び第2の有効期間のうち、第1の有効期間が発生するときの演出進展についてその一例を示す図である。

【1573】

図147(a)は、通常遊技状態において、保留数が0の状態では飾図柄 S Z(特別図柄)の変動表示が当たり判定の結果に応じた特定の演出パターン(変動パターン)で演出表示装置 1600にて行われている演出状況を示している。

【1574】

図147(b)は、図147(a)に示した飾図柄 S Zの変動表示の実行中に、演出表示装置 1600にて前兆演出(特定表示 T H)が開始された演出状況を示している。

【1575】

ここで、図147(b)に示される例においては、少なくとも演出表示装置 1600では一体化摸画像 I Gが未だ出現していない状況にあることがわかる。ただし、前兆演出(特定表示 T H)が開始されたときから、内部的には一体化摸画像 I Gの表示を行うように

10

20

30

40

50

して、前兆演出（特定表示 TH）が優先表示されることによって該一体化摸画像 IG の全体が視認できない（若しくは、所定の透過率によって視認困難とされる）ようにしてもよい。すなわちこの場合、前兆演出（特定表示）が開始されたときから、操作受付が許容される（有効期間が開始される）こととなる。

【1576】

図147(c)は、図147(b)に示した前兆演出（特定表示 TH）が進展し、前兆演出（特定表示 TH）の表示される領域が縮小した結果、一体化摸画像 IG に、前兆演出（特定表示）と重ならない部分が現れて、該部分が視認良好な状態で表示されている状況を示している。

【1577】

すなわち、一体化摸画像 IG は、図147(b)に示される状況が現れた以降に到来するタイミング（図147(b)に示されるタイミングを含む）であり、且つ図147(c)に示される状況が現れるよりも前に到来するタイミングである「特定タイミング（有効期間が開始されるタイミング）」が到来したときには、少なくとも内部処理的に表示（レイヤー処理上での表示）が実行されるものとなっている。したがって、図147(c)に示される時点で、ゲージ画像（所定画像）GG 及び特定画像 TG の少なくとも一部は優先表示される前兆演出（特定表示 TH）と重なることによって視認できない（または、視認困難である）が、「ゲージ画像（所定画像）GG」の表示面積の減少は既に開始（進行）されており、「特定画像 TG」の変位も既に開始（進行）されている状況にある。この例では、特定画像 TG については、その全体が前兆演出（特定表示 TH）と重なるようにされている。

【1578】

このような構成によれば、有効期間の発生タイミング（特定タイミング）に跨るかたちで前兆演出（特定表示 TH）が行われるようになり、該有効期間が発生してからの所定時間は、前兆演出（特定表示 TH）によって一体化摸画像 IG の少なくとも一部が視認できないか、視認し難いようにされることとなる。すなわちこの場合、一体化摸画像 IG の全貌が有効期間内で徐々に露わにされていくようになることから、当該一体化摸画像 IG の態様によって示唆される期待度（周縁装飾画像の態様）や操作対象（ボタン摸画像の態様）がいずれであるのかについての面白さを、有効期間が開始されて以降の所定時間にわたって維持することができるようになる。

【1579】

図147(c)に示される例では、操作対象を摸したボタン摸画像については視認し難い状態とされているが、その周縁を装飾する周縁装飾画像については、「特別周縁装飾画像 S S G b」ではなく、「通常周縁装飾画像 S S G a」であることを認識可能な状態とされている。また、図147(c)に示される例では、「特定画像 TG」が視認し難い状態とされていることから、有効期間が開始された時点で「特定画像 TG」がそもそも表示されるタイプ（図146を参照）であるのか、それとも有効期間が開始された時点では「特定画像 TG」が表示されずそれ以降に徐々に現れるタイプ（図145を参照）であるのかを見分け難くするようにしている。すなわち、図146に示したタイプである場合には、「特定画像 TG」がゲージ画像（所定画像）GG として機能し得ないものであることを見抜かれ易いことから、図146に示したタイプを採用したときに、上述した態様で前兆演出を実行することは遊技興趣の低下を抑制する上で特に有効であると言える。

【1580】

図147(d)は、図147(b)に示した前兆演出（特定表示 TH）がさらに進展した結果、該一体化摸画像 IG（若しくは、ゲージ画像 GG の表示対象領域）と重なる部分がなくなった（ここでは、前兆演出が非表示にされた）状況を示している。

【1581】

同図147(d)に示されるように、一体化摸画像 IG（若しくは、ゲージ画像 GG の表示対象領域）の全体が視認良好な状況になった時点では、ゲージ画像（所定画像）GG の表示面積は既に減少しており、「特定画像 TG」の変位も既に開始されている状況にあ

10

20

30

40

50

る（ここでは、「特定画像 T G」の全体が出現し終わっている状況にある）。すなわちこの場合、「特定画像 T G」も「ゲージ画像（所定画像） G G」の一部であるように見えることから、ゲージ画像（所定画像） G G にかかる実際の表示面積よりも多くの表示面積が残されており、それほど表示面積が減少していないかのように思わせることが可能である。これにより、前兆演出（特定表示 T H）が終了したときにゲージ画像（所定画像） G G の表示面積が既に減少していることによる遊技興趣の低下を抑制することが期待できるようになる。

【 1 5 8 2 】

図 1 4 7 (e) は、ゲージ画像（所定画像） G G の表示面積が最小値（ここでは、「 0 」）になるまで操作受付がなされず、有効期間が終了するとき（若しくは、有効期間が終了する直前）の演出表示装置 1 6 0 0 において現れている画像例を示している。

10

【 1 5 8 3 】

同図 1 4 7 (e) に示されるように、「特定画像 T G」は、有効期間が終了する時点においても少なくとも一部（全部でもよい）が表示されるものとなっている。この点、第 1 の有効期間では、上述の通り、当該期間内で遊技者による操作が行われずとも、該操作が行われたときと同じ操作後表示や操作後音出力が行われる（図 1 4 7 (f) を参照）。

【 1 5 8 4 】

このような構成（自動受付演出）によれば、有効期間が終了した（操作受付が許容されなくなった）直後に遊技者による操作が行われた事態が発生した場合であっても、操作後表示や操作後音出力が行われる直前においても「特定画像 T G」が表示されるようになることから、遊技者による操作が間に合ってこれに伴う操作受付が生じたことに応じて操作後表示や操作後音出力が開始されたかのように見せることができるようになる。特に、このような態様で前兆演出（前表示）が行われる場合、一体化摸画像 I G（若しくは、ゲージ画像 G G の表示対象領域）の全貌が視認良好とされる頃には、ゲージ画像（所定画像） G G の表示面積は既に減少しており、「特定画像 T G」の変位も既に開始されている状況にある。すなわちこの場合、遊技者による操作が間に合わなくなる事態が発生する可能性も高くなると思われることから、有効期間内で遊技者による操作がなくても「特定画像 T G」を表示した状態で操作後表示や操作後音出力を行うようにすることは、遊技興趣の低下を抑制する上で特に有効であると言える。

20

【 1 5 8 5 】

なお、図 1 4 7 に示した態様での演出進展については、図 1 4 5 に示した態様で「特定画像 T G」を表示する場合と、図 1 4 6 に示した態様で「特定画像 T G」を表示する場合とのいずれに対して適用するようにしてもよい。

30

【 1 5 8 6 】

また、図 1 4 7 に示した例では、前兆演出（特定表示 T H）と一体化摸画像 I G とを別レイヤーで表示し、該前兆演出（特定表示 T H）を優先表示させることによって同図 1 4 7 に現れる態様での演出進展を実現することとした。ただし、必ずしもこれに限られず、例えば、同図 1 4 7 に現れる態様での演出進展を 1 つの動画データとして記憶しておき、該動画データを再生することによってこれを実現するようにしてもよい。該手法については、以下に説明する各例においても適用可能である。

40

【 1 5 8 7 】

図 1 4 7 に示した例では、一体化摸画像 I G として、図 1 4 4 (a) に示した態様（一体化摸画像 I G a）を出現させることとした。ただし上述の通り、大当たり判定（演出判定）の結果に基づいて複数態様（図 1 4 4 (a) ~ (d) に示した態様）のいずれかで一体化摸画像 I G を出現させるようにしてもよい。そして、このような手法を採用する場合、図 1 4 8 ~ 図 1 5 0 に示される態様で前兆演出を実行するようにすることが、遊技興趣の向上を図る上でより望ましい。

【 1 5 8 8 】

図 1 4 8 ~ 図 1 5 0 は、上述した第 1 の有効期間及び第 2 の有効期間のうち、第 1 の有効期間が発生するときの演出進展についてその変形例を示す図である。

50

【 1 5 8 9 】

図 1 4 8 (a) は、通常遊技状態において、保留数が 0 の状態で装飾図柄 S Z (特別図柄) の変動表示が大当たり判定の結果に応じた第 1 の演出パターン (変動パターン) で演出表示装置 1 6 0 0 にて行われている演出状況を示している。

【 1 5 9 0 】

図 1 4 8 (b) は、図 1 4 8 (a) に示した装飾図柄 S Z の変動表示の実行中に、演出表示装置 1 6 0 0 にて第 1 の前兆演出 (第 1 の特定表示 T H 1) が開始された演出状況を示している。

【 1 5 9 1 】

この第 1 の前兆演出 (第 1 の特定表示 T H 1) は、第 1 の演出パターン (変動パターン) が第 1 タイミングまで進展したときに発生するものであり、操作関連の演出が行われることを示唆する演出として機能するものである。

10

【 1 5 9 2 】

この実施の形態にかかるパチンコ機 1 (周辺制御部 1 5 1 1) では、第 1 の前兆演出 (第 1 の特定表示 T H 1) が行われた後は、大当たり判定 (演出判定) の結果に基づいて、「図 1 4 9 (c) に示される画像」及び「図 1 5 0 (j) に示される画像」のいずれかを表示するようにしており、これによってボタン摸画像 B M G として「通常ボタン摸画像 B M G a 」及び「特別ボタン摸画像 B M G b 」のいずれが現れる可能性が高いかを示唆するようにしている。

【 1 5 9 3 】

ここで、「図 1 4 9 (c) に示される画像」が表示された場合は、ボタン摸画像 B M G として「通常ボタン摸画像 B M G a 」が表示される可能性が高い (ここでは、「100%」) ことが示唆されることとなる。

20

【 1 5 9 4 】

この例にかかる「図 1 4 9 (c) に示される画像」は、「一体化摸画像 I G a 」が通常時 (図 1 4 4 (a) に示した態様) とは異なる態様 (ここでは、半透明) で表現された画像 I G a ' として表示されるものとなっている。ただし、必ずしもこれに限られず、例えば、「図 1 4 9 (c) に示される画像」については、「一体化摸画像 I G a 」を図 1 4 4 (a) に示した態様のままで表示するようにしてもよいし、「通常ボタン摸画像 B M G a 」を、「通常周縁装飾画像 S S G a 」と一体化させず、これ単体の画像として表示するようにしてもよい。「通常ボタン摸画像 B M G a 」をこれ単体の画像として表示する場合も、通常時 (図 1 4 4 (a) に示した態様) の態様で表示するようにしてもよいし、通常時 (図 1 4 4 (a) に示した態様) とは異なる態様 (ここでは、半透明) で表現した画像として表示するようにしてもよい。

30

【 1 5 9 5 】

いずれにせよ、図 1 4 9 (c) に示される状況においては、図 1 4 4 (a) に示した「通常ボタン摸画像 B M G a 」これ自体か、若しくは「通常ボタン摸画像 B M G a 」を想起させる程度に近似した (摸した) 外形をもった画像 B M G a ' が少なくとも表示されることとなる。これにより、「通常ボタン摸画像 B M G a 」が「通常周縁装飾画像 S S G a 」と一体化された「一体化摸画像 I G a (図 1 4 4 (a)) 」として表示される有効期間か、若しくは「特別周縁装飾画像 S S G b 」と一体化された「一体化摸画像 I G c (図 1 4 4 (a)) 」として表示される有効期間が発生することを示唆することができるようになる。

40

【 1 5 9 6 】

図 1 4 9 (c) に示される画像 I G a ' (画像 B M G a ') が表示された後は、該画像 I G a ' (画像 B M G a ') が、「一体化摸画像 I G a (図 1 4 4 (a)) 」ではなく、「一体化摸画像 I G c (図 1 4 4 (c)) 」として表示される可能性があることを示唆する (想起させる) 演出が実行される。

【 1 5 9 7 】

図 1 4 9 (d) に示される例では、「一体化摸画像 I G a を表現した画像 I G a ' (ま

50

たは、通常ボタン摸画像 B M G a を表現した画像 B M G a ') 」に対して「特別周縁装飾画像 S S G b を表現した画像 S S G b ' 」を徐々に近づける演出として描写されている。このような演出が行われた結果、「一体化摸画像 I G a を表現した画像 I G a ' (または、通常ボタン摸画像 B M G a を表現した画像 B M G a ') 」に対して「特別周縁装飾画像 S S G b を表現した画像 S S G b ' 」が付加されるかたちで一体化したときには「一体化摸画像 I G c (図 1 4 4 (c)) 」が現れる有効期間が発生することとなる。これに対し、「一体化摸画像 I G a を表現した画像 I G a ' (または、通常ボタン摸画像 B M G a を表現した画像 B M G a ') 」に対して「特別周縁装飾画像 S S G b を表現した画像 S S G b ' 」が付加されず一体化しなかったときには「一体化摸画像 I G a (図 1 4 4 (a)) 」が現れる有効期間が発生することとなる。

10

【 1 5 9 8 】

図 1 4 9 (e) は、図 1 4 9 (d) に示した演出が行われた後、演出表示装置 1 6 0 0 にて第 2 の前兆演出 (第 2 の特定表示 T H 2) が開始された演出状況を示している。

【 1 5 9 9 】

この第 2 の前兆演出 (第 2 の特定表示 T H 2) は、第 1 の演出パターン (変動パターン) が第 2 タイミングまで進展したときに発生するものであり、操作受付が許容されることを示唆する演出として実行されるものである。この例にかかる第 2 の前兆演出 (第 2 の特定表示 T H 2) は、「一体化摸画像 I G a を表現した画像 I G a ' (または、通常ボタン摸画像 B M G a を表現した画像 B M G a ') 」に対して「特別周縁装飾画像 S S G b を表現した画像 S S G b ' 」が徐々に近づいているなかで開始されるものとなっており、該開始された時点では、「一体化摸画像 I G a を表現した画像 I G a ' (または、通常ボタン摸画像 B M G a を表現した画像 B M G a ') 」と「特別周縁装飾画像 S S G b を表現した画像 S S G b ' 」とが一体化されたのか否か不明な状態にされている。

20

【 1 6 0 0 】

図 1 4 9 (e) に示される演出が進展すると、大当たり判定 (演出判定) の結果に基づいて、「図 1 4 9 (f) に示される画像」及び「図 1 4 9 (h) に示される画像」のいずれかが表示される。

【 1 6 0 1 】

図 1 4 9 (f) や図 1 4 9 (h) に示される状況や画像内容は、上述した「図 1 4 7 (c) に示される状況や画像内容」と基本的には同じであり、図 1 4 9 (e) に示した第 2 の前兆演出 (第 2 の特定表示 T H 2) が進展し、該第 2 の前兆演出 (第 2 の特定表示 T H 2) の表示される領域が縮小した結果、一体化摸画像 I G に、前兆演出 (特定表示) と重ならない部分が現れて、該部分が視認良好な状態で表示されている状況や画像内容を示すものとなっている。

30

【 1 6 0 2 】

すなわち、一体化摸画像 I G は、図 1 4 9 (e) に示される状況が現れた以降に到来するタイミング (図 1 4 9 (e) に示されるタイミングを含む) であり、且つ図 1 4 9 (f) または図 1 4 9 (h) に示される状況が現れるよりも前に到来するタイミングである「特定タイミング (有効期間が開始されるタイミング) 」が到来したときには、少なくとも内部処理的に表示 (レイヤー処理上での表示) が実行されるものとなっている。したがって、図 1 4 9 (f) や図 1 4 9 (h) に示される時点で、ゲージ画像 (所定画像) G G 及び特定画像 T G の少なくとも一部は優先表示される第 2 の前兆演出 (特定表示 T H 2) と重なることによって視認できない (または、視認困難である) が、「ゲージ画像 (所定画像) G G 」の表示面積の減少は既に開始 (進行) されており、「特定画像 T G 」の変位も既に開始 (進行) されている状況にある。この例では、特定画像 T G については、その全体が第 2 の前兆演出 (第 2 の特定表示 T H 2) と重なるようにされている。

40

【 1 6 0 3 】

このような構成によれば、有効期間の発生タイミング (特定タイミング) に跨るかたちで第 2 の前兆演出 (第 2 の特定表示 T H 2) が行われるようになり、該有効期間が発生しからの所定時間は、第 2 の前兆演出 (第 2 の特定表示 T H 2) によって一体化摸画像 I

50

Gの少なくとも一部が視認できないか、視認し難いようにされることとなる。すなわちこの場合、一体化摸画像IGの全貌が有効期間内で徐々に露わにされていくようになることから、当該一体化摸画像IGの態様によって示唆される期待度（周縁装飾画像の態様）や操作対象（ボタン摸画像の態様）がいずれであるのかについての面白さを、有効期間が開始されて以降の所定時間にわたって維持することができるようになる。

【1604】

この点、図149(f)に示される状況が現れた場合は、一体化摸画像IGに含まれる周縁装飾画像SSGが「特別周縁装飾画像SSGb」ではなく、「通常周縁装飾画像SSGa」であることを認識可能な状態にあることから、図149(d)、(e)に示した演出の結果、「一体化摸画像IGaを表現した画像IGa'（または、通常ボタン摸画像BMGaを表現した画像BMGa'）」が、「特別周縁装飾画像SSGbを表現した画像SSGb'」と結びつくことに失敗したことを認識可能である。すなわちこの場合、第2の前兆演出（第2の特定表示TH2）が非表示にされると、図149(g)に示されるように、一体化摸画像IGa（図144(a)を参照）の全貌が現れることとなる。それ以降の演出進展は、図147(d)～(f)を参照しつつ上述した通りであるから、割愛することとする。

10

【1605】

これに対し、図149(h)に示される状況が現れた場合は、一体化摸画像IGに含まれる周縁装飾画像SSGが「特別周縁装飾画像SSGb」であることを認識可能な状態にあることから、図149(d)に示した演出の結果、「一体化摸画像IGaを表現した画像IGa'（または、通常ボタン摸画像BMGaを表現した画像BMGa'）」が、「特別周縁装飾画像SSGbを表現した画像SSGb'」と結びつくことに成功したことを認識可能である。すなわちこの場合、第2の前兆演出（第2の特定表示TH2）が非表示にされると、図149(i)に示されるように、一体化摸画像IGc（図144(c)を参照）の全貌が現れることとなる。それ以降の演出進展は、一体化摸画像IGa（図144(a)を参照）が一体化摸画像IGc（図144(c)を参照）に置き換わっているだけであり、図147(d)～(f)を参照しつつ上述した通りであるから、割愛することとする。

20

【1606】

一方、「図150(j)に示される画像」が表示された場合は、ボタン摸画像BMGとして「特別ボタン摸画像BMGb」が表示される可能性が高い（ここでは、「100%」）ことが示唆されることとなる。

30

【1607】

この例にかかる「図150(j)に示される画像」は、「一体化摸画像IGb」が通常時（図144(b)に示した態様）とは異なる態様（ここでは、半透明）で表現された画像IGb'として表示されるものとなっている。ただし、必ずしもこれに限られず、例えば、「図150(j)に示される画像」については、「一体化摸画像IGb」を図144(b)に示した態様のままで表示するようにしてもよいし、「特別ボタン摸画像BMGb」を、「通常周縁装飾画像SSGa」と一体化させず、これ単体の画像として表示するようにしてもよい。「特別ボタン摸画像BMGb」をこれ単体の画像として表示する場合も、通常時（図144(b)に示した態様）の態様で表示するようにしてもよいし、通常時（図144(b)に示した態様）とは異なる態様（ここでは、半透明）で表現した画像として表示するようにしてもよい。

40

【1608】

いずれにせよ、図150(j)に示される状況においては、図144(b)に示した「特別ボタン摸画像BMGb」これ自体か、若しくは「特別ボタン摸画像BMGb」を想起させる程度に近似した（摸した）外形をもった画像BMGb'が少なくとも表示されることとなる。これにより、「特別ボタン摸画像BMGb」が「通常周縁装飾画像SSGa」と一体化された「一体化摸画像IGb（図144(b)）」として表示される有効期間か、若しくは「特別周縁装飾画像SSGb」と一体化された「一体化摸画像IGd（図14

50

4 (d)) 」として表示される有効期間が発生することを示唆することができるようになる。

【 1 6 0 9 】

図 1 5 0 (j) に示される画像 I G b ' (画像 B M G b ') が表示された後は、該画像 I G b ' (画像 B M G b ') が、「一体化摸画像 I G b (図 1 4 4 (b)) 」ではなく、「一体化摸画像 I G d (図 1 4 4 (d)) 」として表示される可能性があることを示唆する(想起させる)演出が実行される。

【 1 6 1 0 】

図 1 4 9 (k) に示される例では、「一体化摸画像 I G b を表現した画像 I G b ' (または、特別ボタン摸画像 B M G b を表現した画像 B M G b ') 」に対して「特別周縁装飾画像 S S G b を表現した画像 S S G b ' 」を徐々に近づける演出として描写されている。このような演出が行われた結果、「一体化摸画像 I G b を表現した画像 I G b ' (または、特別ボタン摸画像 B M G b を表現した画像 B M G b ') 」に対して「特別周縁装飾画像 S S G b を表現した画像 S S G b ' 」が付加されるかたちで一体化したときには「一体化摸画像 I G d (図 1 4 4 (d)) 」が現れる有効期間が発生することとなる。これに対し、「一体化摸画像 I G b を表現した画像 I G b ' (または、特別ボタン摸画像 B M G b を表現した画像 B M G b ') 」に対して「特別周縁装飾画像 S S G b を表現した画像 S S G b ' 」が付加されず一体化しなかったときには「一体化摸画像 I G b (図 1 4 4 (b)) 」が現れる有効期間が発生することとなる。

【 1 6 1 1 】

図 1 5 0 (l) は、図 1 5 0 (k) に示した演出が行われた後、演出表示装置 1 6 0 0 にて第 2 の前兆演出(第 2 の特定表示 T H 2)が開始された演出状況を示している。第 2 の前兆演出(第 2 の特定表示 T H 2)ではなく、これとは異なる第 3 の前兆演出(第 3 の特定表示)として実行されるようにしてもよい。

【 1 6 1 2 】

上述の通り、この第 2 の前兆演出(第 2 の特定表示 T H 2)は、第 1 の演出パターン(変動パターン)が第 2 タイミングまで進展したときに発生するものであり、操作受付が許容されることを示唆する演出として実行されるものである。この例にかかる第 2 の前兆演出(第 2 の特定表示 T H 2)は、「一体化摸画像 I G b を表現した画像 I G b ' (または、特別ボタン摸画像 B M G b を表現した画像 B M G b ') 」に対して「特別周縁装飾画像 S S G b を表現した画像 S S G b ' 」が徐々に近づいているなかで開始されるものとなっており、該開始された時点では、「一体化摸画像 I G b を表現した画像 I G b ' (または、特別ボタン摸画像 B M G b を表現した画像 B M G b ') 」と「特別周縁装飾画像 S S G b を表現した画像 S S G b ' 」とが一体化されたのか否か不明な状態にされている。

【 1 6 1 3 】

図 1 5 0 (l) に示される演出が進展すると、大当たり判定(演出判定)の結果に基づいて、「図 1 5 0 (m) に示される画像」及び「図 1 5 0 (o) に示される画像」のいずれかが表示される。

【 1 6 1 4 】

図 1 5 0 (m) や図 1 5 0 (o) に示される状況や画像内容は、上述した「図 1 4 7 (c) に示される状況や画像内容」と基本的には同じであり、図 1 5 0 (l) に示した第 2 の前兆演出(第 2 の特定表示 T H 2)が進展し、該第 2 の前兆演出(第 2 の特定表示 T H 2)の表示される領域が縮小した結果、一体化摸画像 I G に、前兆演出(特定表示)と重ならない部分が現れて、該部分が視認良好な状態で表示されている状況や画像内容を示すものとなっている。

【 1 6 1 5 】

すなわち、一体化摸画像 I G は、図 1 5 0 (l) に示される状況が現れた以降に到来するタイミング(図 1 5 0 (l) に示されるタイミングを含む)であり、且つ図 1 5 0 (m) または図 1 5 0 (o) に示される状況が現れるよりも前に到来するタイミングである「特定タイミング(有効期間が開始されるタイミング)」が到来したときには、少なくとも

内部処理的に表示（レイヤー処理上での表示）が実行されるものとなっている。したがって、図150（m）や図150（o）に示される時点で、ゲージ画像（所定画像）GG及び特定画像TGの少なくとも一部は優先表示される第2の前兆演出（特定表示TH2）と重なることによって視認できない（または、視認困難である）が、「ゲージ画像（所定画像）GG」の表示面積の減少は既に開始（進行）されており、「特定画像TG」の変位も既に開始（進行）されている状況にある。この例では、特定画像TGについては、その全体が第2の前兆演出（第2の特定表示TH2）と重なるようにされている。

【1616】

このような構成によれば、有効期間の発生タイミング（特定タイミング）に跨るかたちで第2の前兆演出（第2の特定表示TH2）が行われるようになり、該有効期間が発生してからの所定時間は、第2の前兆演出（第2の特定表示TH2）によって一体化摸画像IGの少なくとも一部が視認できないか、視認し難いようにされることとなる。すなわちこの場合、一体化摸画像IGの全貌が有効期間内で徐々に露わにされていくようになることから、当該一体化摸画像IGの態様によって示唆される期待度（周縁装飾画像の態様）や操作対象（ボタン摸画像の態様）がいずれであるのかについての面白さを、有効期間が開始されて以降の所定時間にわたって維持することができるようになる。

10

【1617】

この点、図150（m）に示される状況が現れた場合は、一体化摸画像IGに含まれる周縁装飾画像SSGが「特別周縁装飾画像SSGb」ではなく、「通常周縁装飾画像SSGa」であることを認識可能な状態にあることから、図150（k）、（l）に示した演出の結果、「一体化摸画像IGbを表現した画像IGb'（または、特別ボタン摸画像BMGbを表現した画像BMGb'）」が、「特別周縁装飾画像SSGbを表現した画像SSGb'」と結びつくことに失敗したことを認識可能である。すなわちこの場合、第2の前兆演出（第2の特定表示TH2）が非表示にされると、図150（n）に示されるように、一体化摸画像IGb（図144（b）を参照）の全貌が現れることとなる。それ以降の演出進展は、一体化摸画像IGa（図144（a）を参照）が一体化摸画像IGb（図144（b）を参照）に置き換わっているだけであり、図147（d）～（f）を参照しつつ上述した通りであるから、割愛することとする。

20

【1618】

これに対し、図150（o）に示される状況が現れた場合は、一体化摸画像IGに含まれる周縁装飾画像SSGが「特別周縁装飾画像SSGb」であることを認識可能な状態にあることから、図150（k）に示した演出の結果、「一体化摸画像IGbを表現した画像IGb'（または、特別ボタン摸画像BMGbを表現した画像BMGb'）」が、「特別周縁装飾画像SSGbを表現した画像SSGb'」と結びつくことに成功したことを認識可能である。すなわちこの場合、第2の前兆演出（第2の特定表示TH2）が非表示にされると、図150（p）に示されるように、一体化摸画像IGd（図144（d）を参照）の全貌が現れることとなる。それ以降の演出進展は、一体化摸画像IGa（図144（a）を参照）が一体化摸画像IGd（図144（d）を参照）に置き換わっているだけであり、図147（d）～（f）を参照しつつ上述した通りであるから、割愛することとする。

30

40

【1619】

図148～図150に示した例では、図149（c）が現れた場合、ボタン摸画像BMGとして「特別ボタン摸画像BMGb」が現れる確率を「0%」にしたが、ボタン摸画像BMGとして「特別ボタン摸画像BMGb」が現れる確率を僅かながらに持たせるようにしてもよい。すなわちこの場合、図149（e）に示される演出が行われた後、図149（f）（g）、（h）（i）のほか、図150（m）（n）、（o）（p）のかたちで演出進展が実行される可能性も生じることとなる。

【1620】

このような構成によれば、図149（f）、（h）や、図150（m）、（o）が現れている時点では、周縁装飾画像SSGがいずれの態様で表示されているかについては認識

50

可能であるものの、ボタン摸画像 B M G がいずれの態様で表示されているかについては認識することができなくなる。すなわちこの場合、第 2 の前兆演出（第 2 の特定表示 T H 2）の進展にかかる状況に応じて期待度が段階的に示唆されるようになり、遊技興趣の向上を図ることができるようになる。特に、ボタン摸画像 B M G が、その表示態様によって、操作対象の異なる複数の操作手段のいずれかを示唆しうるものであった場合は、有効期間が開始されており且つ操作関連の期待度も示唆されている状況にあるにもかかわらず、その操作対象がいずれであるのかを認識できない状態が発生するようになることから、該演出に対する注目度を著しく向上させることができるようになる。

【 1 6 2 1 】

ただし、図 1 4 9 (f) , (h) や、図 1 5 0 (m) , (o) が現れている状況においても、遊技者による操作対象となっている操作手段（操作受け部）においては、ボタン摸画像 B M G として表示される種別に応じた態様で発光（例えば、有効期間の発生時から発光）されるようにすることが望ましい。このような構成によれば、操作手段（操作受け部）を直接見る傾向にある操作意欲の高い者は、「ボタン摸画像 B M G として表示される種別」をいち早く認識することができるようになることから、遊技者に対して操作意欲を促すことができるようになる。

10

【 1 6 2 2 】

なお、図 1 4 8 ~ 図 1 5 0 に示した例において、第 1 の前兆演出（第 1 の特定表示 T H 1）については、必ずしも実行しなくてもよい。例えば、図 1 4 8 (a) に示される状況から、図 1 4 9 (c) や図 1 5 0 (j) に示される状況へと移行させるようにしてもよい。

20

【 1 6 2 3 】

また、図 1 4 8 ~ 図 1 5 0 に示した例において、第 2 の前兆演出（第 2 の特定表示 T H 2）についても、必ずしも実行しなくてもよい。例えば、図 1 4 9 (d) や図 1 5 0 (k) に示される状況から、図 1 4 9 (g) , (i) や図 1 5 0 (n) , (p) に示される状況へと移行させるようにしてもよい。すなわちこの場合、図 1 4 9 (d) や図 1 5 0 (k) に示される演出が、前兆演出として機能することとなる。移行された時点で、ゲージ画像（所定画像）G G の表示面積は既に減少しているようにしてもよいし、ゲージ画像（所定画像）G G の表示面積は減少していないようにしてもよい。該移行された時点で、ゲージ画像（所定画像）G G の表示面積が既に減少しているようにする場合は、図 1 4 9 (d) や図 1 5 0 (k) に示される状況にあるときにゲージ画像（所定画像）G G はその表示面積の減少を開始することとなる。

30

【 1 6 2 4 】

また、図 1 4 8 ~ 図 1 5 0 の演出については、一体化摸画像 I G として用意されている態様に応じてその一部を割愛するようにしてもよい。例えば、一体化摸画像 I G として図 1 4 4 (b) , (d) に示した態様を用意しない場合は、図 1 5 0 で示した一連の演出についてはそれらを全て割愛することが可能である。またこの際、図 1 4 9 (c) についてもこれを割愛するようにしてもよい。

【 1 6 2 5 】

なお、図 1 4 8 ~ 図 1 5 0 の演出においては、操作受付が許容されるよりも前（有効期間の発生前）に、ボタン摸画像 B M G を表現した画像 B M G '（または、ボタン摸画像 B M G これ自体でもよい）が表示されるが（図 1 4 9 (d) , 図 1 5 0 (k)）、該状況（有効期間の発生前）において、ボタン摸画像 B M G を表現した画像 B M G '（または、ボタン摸画像 B M G）が操作受け部の可動範囲で変位する様子が描写されるように動的表示されることはない。このような構成によれば、ボタン摸画像 B M G やこれを表現した画像 B M G ' を、有効期間の発生に先行して表示させるようにしたとしても、有効期間が未だ発生していない状況にあることを暗に示唆することができるようになることから、遊技者は、有効期間の残り時間を気にすることなく演出に集中することができるようになる。なお、第 2 の前兆演出（第 2 の特定表示 T H 2）が行われているときには演出受付が許容されることから、該第 2 の前兆演出（第 2 の特定表示 T H 2）によって視認できないか視認困難とされているなかでボタン摸画像 B M G の動的表示が行われることとなる。

40

50

【 1 6 2 6 】

図 1 5 1 ~ 図 1 5 5 は、上述した第 1 の有効期間及び第 2 の有効期間のうち、第 2 の有効期間が発生するときの演出進展についてその一例を示す図である。

【 1 6 2 7 】

すなわち、図 1 4 7 ~ 図 1 5 0 では、前兆演出（特定表示）が非表示にされた時点でゲージ画像（所定画像）G G の表示面積が減少している有効期間（第 1 の有効期間）が発生させる場合について、その演出進展にかかる例を説明した。これに対し、図 1 5 1 ~ 図 1 5 5 では、前兆演出（特定表示）が非表示にされた時点でゲージ画像（所定画像）G G の表示面積が減少していないか、前兆演出（特定表示）が行われることなく有効期間（第 2 の有効期間）が発生する場合について、その演出進展にかかる例を説明するものである。

10

【 1 6 2 8 】

この実施例にかかるパチンコ機 1（周辺制御部 1 5 1 1）では、基本的には、操作受付が許容される有効期間の発生に際して、所定の前兆演出（前兆表示）を行うものとなっている。ただし、この実施例にかかるパチンコ機 1（周辺制御部 1 5 1 1）では、有効期間内における「ゲージ画像（所定画像）G G の動きに特徴を持たせた表示態様」を実行可能としており、このような演出を行うときには該特徴を際立たせるべく、有効期間の発生に際して所定の前兆演出（前兆表示）これ自体を行わないか、所定の前兆演出（前兆表示）を行うとしてもゲージ画像（所定画像）G G の表示対象領域の全体が視認良好にされた時点においてゲージ画像（所定画像）G G の表示面積は未だ減少されておらず最大値になっている状況が現れるようにしている。

20

【 1 6 2 9 】

ここで、「ゲージ画像 G G の動きに特徴を持たせた表示態様」としては、通常は（図 1 4 5 ~ 図 1 5 0 などを参照）、有効期間内で操作が行われなかったときにはゲージ画像 G G の表示面積が予め定められた最小値（ここでは「0」）になったところで当該有効期間が終了される場所、「有効期間内で操作が行われず且つ操作後表示や操作後音出力が行われることもないにもかかわらず、当該有効期間が終了される時点で、ゲージ画像 G G の表示面積が予め定められた最小値（ここでは「0」）になっておらず所定の表示面積を有している第 1 の表示態様」を挙げることが可能である。このような構成によれば、ゲージ画像 G G の表示面積が予め定められた最小値（ここでは「0」）になるまで多くの時間が残されているように見える状況であっても、遊技者は、当該有効期間が突然終了される可能性を意識するようになることから、有効期間中における緊張感を好適に維持することができるようになる。

30

【 1 6 3 0 】

また、「ゲージ画像 G G の動きに特徴を持たせた表示態様」としては、通常は（図 1 4 5 ~ 図 1 5 0 などを参照）、有効期間内でゲージ画像 G G は単位時間毎に表示面積を減少させるところ、「有効期間内にあるにもかかわらず、ゲージ画像 G G の表示面積が減少されない第 2 の表示態様」を挙げることが可能である。このような構成によれば、ゲージ画像 G G の表示面積が予め定められた最小値（ここでは「0」）になるまで残り少ない時間しかないように思えた場合であっても、遊技者は、ゲージ画像 G G の表示面積が減少されなくなる可能性を意識するようになり、遊技興趣の低下が抑制されるようになる。

40

【 1 6 3 1 】

すなわち、以下に説明する例では、このような「第 1 の表示態様」及び「第 2 の表示態様」の少なくとも 1 つを利用して「ゲージ画像 G G の動きに特徴を持たせた表示態様」を実行する場合についての表示例を示している。

【 1 6 3 2 】

まず、図 1 5 1（a）は、通常遊技状態において、保留数が 0 の状態で装飾図柄 S Z（特別図柄）の変動表示が大当たり判定の結果に応じた第 2 の演出パターン（変動パターン）で演出表示装置 1 6 0 0 にて行われている演出状況を示している。

【 1 6 3 3 】

図 1 5 1（b）は、図 1 5 1（a）に示した装飾図柄 S Z の変動表示の実行中、操作手

50

段（操作受け部）に対する操作受付が許容される有効期間が発生し、演出表示装置 1600 にて一体化摸画像 I G が表示された演出状況を示している。同図 151（b）に示されるように、一体化摸画像 I G が表示された時点においては、ゲージ画像 G G の表示面積は予め定められた最大値になっており未だ減少されていない状況にある。

【1634】

また、有効期間内において「ゲージ画像 G G の動きに特徴を持たせた表示態様」を実行する場合、該有効期間（第 2 の有効期間）に対して設定される時間（設定時間）は、「ゲージ画像 G G の動きに特徴を持たせた表示態様」が実行されない有効期間（第 1 の有効期間）に対して設定される時間（設定時間）よりも長くされる。これは、有効期間内でゲージ画像 G G の動きに特徴を持たせた表示態様を実行しようとする、これを実行するための時間を要することに他ならない。ただし、この実施の形態にかかるパチンコ機 1（周辺制御部 1511）では、「ゲージ画像 G G の動きに特徴を持たせた表示態様」が実行されない第 1 の有効期間と、「ゲージ画像 G G の動きに特徴を持たせた表示態様」が実行される第 2 の有効期間とで有効期間が終了されるまでの設定時間が異なっているにもかかわらず、一体化摸画像 I G これ自体が同じか、相似の関係となる態様で表示されるようにしている（この例では、一体化摸画像 I G これ自体が同じであり、ゲージ画像 G G（ゲージ画像 G G の表示対象領域）は、同じ表示面積）。このような構成によれば、一見するだけでは、「ゲージ画像 G G の動きに特徴を持たせた表示態様」が実行されない第 1 の有効期間と、「ゲージ画像 G G の動きに特徴を持たせた表示態様」が実行される第 2 の有効期間とで設定時間が異なることを認識し難いが、ゲージ画像 G G の表示面積が減少されない状況が現れたときには、該減少されない状況にあるときの時間分が加算されることによって見た目よりも設定時間が長いものとなっていることを推定することができるようになる。

【1635】

なお、図 151（b）に示される演出状況の発生に際しては、該発生を示唆する前兆演出を行うようにしてもよい。ただし、一体化摸画像 I G（少なくとも該一体化摸画像 I G に含まれる「ゲージ画像 G G の表示対象領域」）の全体が前兆演出と重ならずに表示された時点において、ゲージ画像 G G の表示面積は最大値になっており、未だ減少されていない状況にあるようにすることが求められる。

【1636】

すなわち上述の通り、この例では、所定の操作後表示や所定の操作後音出力に關しての操作受付が許容されている状態（有効期間内）において、ゲージ画像（所定画像）G G の表示面積が減少しない状況を発生させうるものとなっており、図 151（b）に示される演出状況から所定時間が経過した図 151（c）に示される演出状況が現れると、ゲージ画像 G G は、それまでの経過時間（所定時間）に応じた分の表示面積が減少された状態でその表示面積を維持するようになり、「ゲージ画像 G G の表示面積が減少されない期間」が開始されることとなる。

【1637】

このような「ゲージ画像 G G の表示面積が減少されない期間」は、図 151（c）、（d）に示されるように、該期間が発生してから予め定められた時間にわたって継続されるようになっている。ただし、「ゲージ画像 G G の表示面積が減少されない期間」においても、操作受付は許容される状態を維持しており、操作機会が付与されている操作手段に対して操作があったときには当該有効期間を終了させ、これに伴って一体化摸画像 I G を非表示にさせるとともに、該操作受付に基づく操作後表示や操作後音出力が実行されることとなる（図 151（g）を参照）。

【1638】

このような構成によれば、有効期間内で「ゲージ画像 G G の表示面積が減少されない状態」が現れるようになることから、ゲージ画像 G G の表示面積が一定の速度で減少され続ける場合と比較して、有効期間が終了されるまでの残り時間に余裕があることを示唆することができるようになる。

【1639】

10

20

30

40

50

また、ゲージ画像 G G の表示面積が減少されない状態ではあるが、操作受付これ自体は許容される状態として維持されることから、有効期間が延長されたかのようなイメージを持たせることができるようになり、当該有効期間が発生しているときの遊技興趣の向上を図ることが期待されるようになる。

【 1 6 4 0 】

また、図 1 5 1 (c) , (d) に示される例では、「ゲージ画像 G G の表示面積が減少されない期間」においてはそれまで表示されていた装飾図柄 S Z を非表示の状態、若しくは視認し難い状態にするようにしており、これによって「ゲージ画像 G G の動きに特徴を持たせた表示態様」への注視が促されるようにしている。

【 1 6 4 1 】

ただし、ゲージ画像 G G の表示面積が減少されない状態が発生した場合、表示画面内の画像が突然静止状態になる、いわゆる「フリーズ演出」が発生したとの誤解を遊技者に対して与えかねない。すなわち、「フリーズ演出」は、予め定められた時間にわたって何らの反応も見せず、該状態を解除することもできない表示態様として一般に知られるものであるから、操作受付が許容されなくなったとの誤認識を促しかねず、遊技者による操作意欲を喪失させてしまい、遊技興趣が低下することが懸念される。特に、この例では、装飾図柄 S Z を非表示の状態、若しくは視認し難い状態にするようにしていることから、これによっても操作受付が許容されなくなったとの誤認識を促しかねない。

【 1 6 4 2 】

この点、この実施例にかかるパチンコ機 1 (周辺制御部 1 5 1 1) では、ゲージ画像 G G の表示面積が減少されない状態において一体化摸画像 I G これ自体を静止状態にするのではなく、一体化摸画像 I G に含まれるゲージ画像 G G についてはこれを静止状態にする一方で、一体化摸画像 I G に含まれるボタン摸画像 B M G についてはその動的表示 (操作受け部の可動範囲で変位する様子が描写される表示) を継続させるようにしている。

【 1 6 4 3 】

このような構成によれば、ボタン摸画像 B M G の動的表示が継続されているなかで、ゲージ画像 G G の表示面積が減少されない状態が現れるようになることから、操作受付が許容されなくなった (フリーズ演出が発生した) と誤認識されてしまう可能性を抑制することができるようになり、遊技者による操作意欲を好適に維持することが期待されるようになる。

【 1 6 4 4 】

ここで、ボタン摸画像 B M G による動的表示は、所定動作 (操作受け部の可動範囲内で往復動する動作など) を繰り返す表示として実行されるものとなっている。この点、前兆演出 (特定表示) が非表示にされた時点でゲージ画像 G G の表示面積が減少している有効期間 (図 1 4 7 ~ 図 1 5 0 などに示される第 1 の有効期間) では、その設定時間が終了するまでにボタン摸画像 B M G による所定動作を n 回繰り返す表示として実行されるのに対し、前兆演出 (特定表示) が実行されないか、前兆演出 (特定表示) は実行されるが非表示にされた時点でゲージ画像 G G の表示面積が減少していない有効期間 (図 1 5 1 ~ 図 1 5 5 などに示される第 2 の有効期間) では、その設定時間のうち「ゲージ画像 G G の表示面積が減少されない期間」内だけでもボタン摸画像 B M G による所定動作を m (> n) 回繰り返す表示として実行可能とされるようにすることが望ましい。

【 1 6 4 5 】

このような構成によれば、ゲージ画像 G G の表示面積が減少されない状態が現れたときには、図 1 4 7 ~ 図 1 5 0 などに示される第 1 の有効期間よりも長い時間にわたってゲージ画像 G G の表示面積が減少されない状態が継続されるようになることから、当該状態の発生に驚いてしまいその状況把握に手間取ったような場合であっても、操作するために十分な時間的余裕が持たされるようになり、遊技興趣を好適に維持することが期待されるようになる。なお、前兆演出 (特定表示) が非表示にされた時点でゲージ画像 G G の表示面積が減少している有効期間として、図 1 4 7 ~ 図 1 5 0 などに示した第 1 の有効期間とは別の有効期間 (別の操作後表示や操作後音出力を発生させるもの) が用意されている場合

10

20

30

40

50

には、それら有効期間に対して設定されている各時間（設定時間）のうち最長のものよりも、図151～図155などに示される第2の有効期間のうち「ゲージ画像GGの表示面積が減少されない期間」内のほうが、ボタン摸画像BMGによる所定動作の回数が多くなるようにすることが望ましい。

【1646】

そして上述の通り、このような第2の有効期間が発生する時点において、ゲージ画像GGは、その視認性が良好に確保されている状況にあり、且つその表示面積が予め定められた最大値として表示されるようになってきている（図151（b））。ただしこの際、図146に例示したように、ゲージ画像GGの表示対象領域内に特定画像TGが視認良好な状態で表示されるようなことがあると、該特定画像TGが表示されている分だけゲージ画像GGの表示面積が減少しているようにも見えかねず、遊技興趣が低下する懸念がある。また、図145に例示したように、ゲージ画像GGの表示面積が最大値から減少されるのに応じて特定画像TGを視認良好な状態で出現させるようなことがあると、該特定画像TGがゲージ画像GGの一部として機能するものでないことが明白になってしまい、有効期間としての残り時間の長さを誇張していることによる遊技興趣の低下が懸念される。

10

【1647】

そこで、この実施例にかかるパチンコ機1（周辺制御部1511）では、第2の有効期間においては、特定画像TGこれ自体を表示しないようにしている。したがって、図151（b）に示される状況からゲージ画像GGの表示面積の減少が開始されたとしても特定画像TGは現れず、該特定画像TGが表示されていない状態でゲージ画像GGの表示面積が所定値まで減少されると、「ゲージ画像GGの表示面積が減少されない期間」が所定時間にわたって発生することとなる（図151（c）、（d））。

20

【1648】

この例では、遊技者による操作によって操作受付がなされないままで「ゲージ画像GGの表示面積が減少されない期間」が終了すると、ゲージ画像GGは、その表示面積を再び減少するようになっていく。この状態においては、装飾図柄SZが再び表示されるか、視認し易い状態にされる。そしてこの後、ゲージ画像GGの表示面積が予め定められた値（最小値）になると（図151（e））、第2の有効期間に対して設定された時間（設定時間）がタイムアップして当該第2の有効期間が終了されるとともに、一体化摸画像IGを含めた操作関連画像は非表示にされるようになる（図151（f））。なおここでは、ゲージ画像GGの表示面積が「0」、すなわち非表示になったときに（図151（e））、第2の有効期間に対して設定された時間（設定時間）がタイムアップして当該第2の有効期間が終了されるとともに、一体化摸画像IGを含めた操作関連画像は非表示にされるようになっていく（図151（f））。

30

【1649】

このように、第2の有効期間では、操作受付がなされないままでその設定時間が経過する場合（図151（f））、該第2の有効期間内で操作受付がなされたときと同じ操作後表示や操作後音出力が実行（自動受付演出が機能）されることはないようになっており、この点においても第1の有効期間と異なるものとなっている。ただしその代わり、第2の有効期間では、第1の有効期間に対する設定時間よりも長い時間にわたってゲージ画像GGが停止状態で表示されるとともに、該停止状態での表示期間においても操作受付が許容されるようになっていくことは上述した通りであるから、ゲージ画像GGが予め定められた値（最小値）になるまでの操作が間に合わなくなるような事態これ自体が発生し難くなっていると言える。

40

【1650】

図151に示した例では、「ゲージ画像GGの動きに特徴を持たせた表示態様」として、通常は（図145～図150などを参照）、有効期間内でゲージ画像GGは予め定められた一定の速度で表示面積を減少させるところ、「有効期間内にあるにもかかわらず、ゲージ画像GGの表示面積が減少されない第2の表示態様」を適用した場合について説明した。ただし上述の通り、「ゲージ画像GGの動きに特徴を持たせた表示態様」として、通

50

常は（図 1 4 5 ~ 図 1 5 0 などを参照）、有効期間内で操作が行われなかったときにはゲージ画像 G G の表示面積が予め定められた最小値（ここでは「0」）になったところで当該有効期間が終了されるどころ、「有効期間内で操作が行われず且つ操作後表示や操作後音出力が行われることもないにもかかわらず、当該有効期間が終了される時点で、ゲージ画像 G G の表示面積が予め定められた最小値（ここでは「0」）になっておらず所定の表示面積を有している第 1 の表示態様」をさらに適用するようにしてもよい。そして、このような手法を採用する場合、図 1 5 2 及び図 1 5 3 に示される態様か、図 1 5 4 及び図 1 5 5 に示される態様のいずれかで実行するようにすることが、遊技興趣の向上を図る上でより望ましい。

【 1 6 5 1 】

図 1 5 2 及び図 1 5 3 は、上述した第 1 の有効期間及び第 2 の有効期間のうち、第 2 の有効期間が発生するときの演出進展についてその一例を示す図である。

【 1 6 5 2 】

図 1 5 2 (a) ~ (d) に示される状況は、図 1 5 1 (a) ~ (d) を参照して上述した内容やその別例と同じである。したがって、この例においても、第 2 の有効期間内の途中で「ゲージ画像 G G の表示面積が減少されない期間」が発生するようになっており、該期間を含めて、当該第 2 の有効期間内で操作受付がなされると、該操作受付に基づく操作後表示や操作後音出力が実行されることとなる（図 1 5 3 (g) を参照）。

【 1 6 5 3 】

ただしこの例では、遊技者による操作によって操作受付がなされないままで「ゲージ画像 G G の表示面積が減少されない期間」が終了されたとしても、ゲージ画像 G G が、その表示面積を再び減少するように表示されることはない。この例では、当該第 2 の有効期間に対して設定されている時間（設定時間）が経過するまで「ゲージ画像 G G の表示面積が減少されない期間」が継続されるようになっている。したがって、「ゲージ画像 G G の表示面積が減少されない期間」が終了すると、図 1 5 2 (d) 及び図 1 5 3 (e) に示されるように、該ゲージ画像 G G の表示面積がそのまま（所定値）残されている状態で当該一体化摸画像 I G を含めた操作関連画像が非表示にされるようになる。この状態においては、装飾図柄 S Z が再び表示されるか、視認し易い状態にされる。

【 1 6 5 4 】

このように、この例にかかる第 2 の有効期間も、操作受付がなされないままでその設定時間が経過する場合（図 1 5 3 (e) ）、該第 2 の有効期間内で操作受付がなされたときと同じ操作後表示や操作後音出力が実行（自動受付演出が機能）されることはないようになっている。ただしその代わりに、この例にかかる第 2 の有効期間も、第 1 の有効期間に対する設定時間よりも長い時間にわたってゲージ画像 G G が停止状態で表示されるとともに、該停止状態での表示期間においても操作受付が許容されるようになっていることは上述した通りである。

【 1 6 5 5 】

しかしながら、この例では、ゲージ画像 G G の表示面積が予め定められた値（ここでは、「0」）になるまで減少されず、所定値分の表示面積を残した状態で第 2 の有効期間を終了させるようにしていることから、遊技者側としては、操作する意図があつたにもかかわらず操作できずに当該第 2 の有効期間が終了する事態が発生しかねず、遊技興趣が低下する懸念がある。そこで、この例では、遊技者による操作が行われることなく第 2 の有効期間が終了した後は、特定条件（例えば、図柄停止や、図柄停止する 1 0 秒前に達していないなど）が満たされていない間、当該第 2 の有効期間内で操作機会が付与された操作手段と同じ操作手段（柄ボタン 5 0 1 4 または操作ボタン 4 1 0 ）に対して操作機会を付与するようにしており、該操作手段に対する操作が受け付けされるとこれに基づいて上記第 2 の有効期間を再び発生可能としている。この意味では、遊技者による操作が行われることなく第 2 の有効期間が終了したときには、該終了した時点から、該第 2 の有効期間を再発生させるための特別有効期間が発生するようになっていけると言える。

【 1 6 5 6 】

10

20

30

40

50

このような構成によれば、遊技者による操作が行われないうままに所定の設定時間が経過した結果として第2の有効期間が終了した場合であっても、遊技者による操作によって図153(g)に示される操作後表示や操作後音出力を出力させるための操作受付を発生させることが可能とされるようになる。より具体的には、図153(e)に示される状況において、柄ボタン5014(または操作ボタン410)に対して遊技者による操作が行われると、操作受付がなされたことに基づいて第2の有効期間を初めの状態から開始させる(図153(f))。そしてそれ以降は、図152(b)~(d)、図153(e)、(g)を参照しつつ上述した通りの内容が再び繰り返されることとなる。したがって、こうして再発生された第2の有効期間内において操作受付がなされた場合も、該操作受付に基づく操作後表示や操作後音出力が実行されることとなる(図153(g)を参照)。

10

【1657】

なお、図153(e)に示される特別有効期間において操作受付がされると、操作後表示として、図153(f)に示される画像(図152(b)に示される画像と同じ)が現れることとなる。このような画像は、第2の有効期間(図152(b)~(d)や図153(f)など)において操作受付がされたことに基づいて実行される操作後表示とは画像表示が異なるものである。また、図153(e)に示される特別有効期間において操作受付がされたことに基づいて実行される操作後音出力も同様、第2の有効期間(図152(b)~(d)や図153(f)など)において操作受付がされたことに基づいて実行される操作後音出力とはその出力音が異なるものである。

【1658】

20

図154及び図155は、上述した第1の有効期間及び第2の有効期間のうち、第2の有効期間が発生するときの演出進展についてその変形例を示す図である。

【1659】

図154(a)に示される状況は、図151(a)や図152(a)を参照して上述した内容やその別例と同じである。ただしこの例では、図154(a)に示した装飾図柄SZの変動表示の実行中、第2の有効期間が発生して演出表示装置1600にて一体化摸画像IGが表示されると、該一体化摸画像IGが表示された時点から「ゲージ画像GGの表示面積が減少されない期間」が所定時間にわたって発生するようになっている(図154(b)、(c))。この例では、一体化摸画像IGが表示された時点において、ゲージ画像GGの表示面積は予め定められた最大値になっている状況にあることから、ゲージ画像GGは、その表示面積を最大値のままで維持されることとなる。

30

【1660】

なお、ゲージ画像GGの表示対象領域に特定画像TGが表示されないことや、ゲージ画像GGの表示面積が減少されない期間においても操作受付が許容されており、該操作受付されると操作後表示や操作後音出力が実行されることなど、「ゲージ画像GGの表示面積が減少されない期間」内における構成や進展については、図151~図153を参照して上述した内容やその別例と同じである。

【1661】

また、この例においても、図152及び図153に示した例と同様、当該第2の有効期間に対して設定されている時間(設定時間)が経過するまで「ゲージ画像GGの表示面積が減少されない期間」が継続されるようになっている。したがって、「ゲージ画像GGの表示面積が減少されない期間」が終了すると、図154(c)及び図155(d)に示されるように、該ゲージ画像GGの表示面積がそのまま(最大値)残されている状態で当該一体化摸画像IGを含めた操作関連画像が非表示にされるようになる。この状態においては、装飾図柄SZが再び表示されるか、視認し易い状態にされる。

40

【1662】

このように、この例にかかる第2の有効期間も、操作受付がなされないままにその設定時間が経過する場合(図155(d))、該第2の有効期間内で操作受付がなされたときと同じ操作後表示や操作後音出力が実行(自動受付演出が機能)されることはないようになっている。ただしその代わりに、この例にかかる第2の有効期間も、第1の有効期間に対

50

する設定時間よりも長い時間にわたってゲージ画像 G G が停止状態で表示されるとともに、該停止状態での表示期間においても操作受付が許容されるようになっていることは上述した通りである。

【 1 6 6 3 】

しかしながら、この例においても、ゲージ画像 G G の表示面積が予め定められた値（ここでは、「 0 」）になるまで減少されず、最大値分の表示面積を残した状態で第 2 の有効期間を終了させるようにしていることから、遊技者側としては、操作する意図があったにもかかわらず操作できずに当該第 2 の有効期間が終了する事態が発生しかねず、遊技興趣が低下する懸念がある。そこで、この例においても、遊技者による操作が行われることなく第 2 の有効期間が終了した後は、特定条件（例えば、図柄停止や、図柄停止する 1 0 秒前に達していないなど）が満たされていない間、当該第 2 の有効期間内で操作機会が付与された操作手段と同じ操作手段（柄ボタン 5 0 1 4 または操作ボタン 4 1 0 ）に対して操作機会を付与するようにしており、該操作手段に対する操作が受け付けされるとこれに基づいて上記第 2 の有効期間を再び発生可能としている。この意味では、遊技者による操作が行われることなく第 2 の有効期間が終了したときには、該第 2 の有効期間を再発生させるための特別有効期間が発生するようになっていると言える。

10

【 1 6 6 4 】

このような構成によれば、遊技者による操作が行われないうえに所定の設定時間が経過した結果として第 2 の有効期間が終了した場合であっても、遊技者による操作によって図 1 5 5 (f) に示される操作後表示や操作後音出力を出力させるための操作受付を発生させることが可能とされるようになる。より具体的には、図 1 5 5 (d) に示される状況において、柄ボタン 5 0 1 4 （または操作ボタン 4 1 0 ）に対して遊技者による操作が行われると、操作受付がなされたことに基づいて第 2 の有効期間を初めの状態から開始させる（図 1 5 5 (e) ）。そしてそれ以降は、図 1 5 4 (b) , (c) , 図 1 5 5 (d) , (f) を参照しつつ上述した通りの内容が再び繰り返されることとなる。したがって、こうして再発生された第 2 の有効期間内において操作受付がなされた場合も、該操作受付に基づく操作後表示や操作後音出力が実行されることとなる（図 1 5 5 (f) を参照）。

20

【 1 6 6 5 】

ただしこの例では、こうして第 2 の有効期間が再発生する場合も、該再発生した時点から「ゲージ画像 G G の表示面積が減少されない期間」が発生することとなることから、図 1 5 5 (e) に示される状況において、装飾図柄 S Z は非表示にされるか、視認し難い状態にされる。

30

【 1 6 6 6 】

すなわち、図 1 5 5 (d) に示される特別有効期間において操作受付がされたときに操作後表示として現れる「図 1 5 5 (e) に示される画像」は、「図 1 5 4 (b) に示される画像」と同じである。このような画像は、第 2 の有効期間（図 1 5 4 (b) , (c) や図 1 5 5 (d) など）において操作受付がされたことに基づいて実行される操作後表示（図 1 5 5 (f) ）とは画像表示が異なるものである。また、図 1 5 5 (d) に示される特別有効期間において操作受付がされたことに基づいて実行される操作後音出力も同様、第 2 の有効期間（図 1 5 4 (b) , (c) や図 1 5 5 (d) など）において操作受付がされたことに基づいて実行される操作後音出力（図 1 5 5 (f) ）とはその出力音が異なるものである。

40

【 1 6 6 7 】

このように、図 1 5 4 及び図 1 5 5 に示される例では、第 2 の有効期間の開始から終了されるまでの全期間が「ゲージ画像 G G の表示面積が減少されない期間」として機能するようになっており、いずれの状況においてもゲージ画像 G G の表示面積が減少されることはない。

【 1 6 6 8 】

なお、図 1 5 3 (e) や図 1 5 5 (d) に示される状況（特別有効期間）においては、第 2 の有効期間と同様、一体化摸画像 I G を表示するようにしてもよい。ただし、操作に

50

応じて発生させる操作後表示や操作後音出力が互いに異なる有効期間（第2の有効期間，特別有効期間）であることを認識し易くなるように、第2の有効期間と特別有効期間とでは、一体化摸画像IGの表示位置や大きさの少なくとも一方は異なるようにすることが望ましい。すなわちこの場合、第2の有効期間の終了時には、該第2の有効期間に対応する態様の一体化摸画像IGが非表示とされ、特別有効期間に対応する態様の一体化摸画像IGが新たに表示されることとなる。特別有効期間において一体化摸画像IGを表示する場合、その有効期間内で「ゲージ画像の表示面積が減少されない期間」を発生させるようにしてもよいし、「ゲージ画像の表示面積が減少されない期間」を発生させないようにしてもよい。

【1669】

10

図151～図155に示した「ゲージ画像GGの動きに特徴を持たせた表示態様」については、一体化摸画像IGa～IGdのうち一体化摸画像IGaが表示されるときに実行可能とされるものであり、一体化摸画像IGa～IGdのうち一体化摸画像IGb～IGdが表示されるときには実行されないようにすることが望ましい。すなわち、一体化摸画像IGaは期待度が最も低い態様として表示されるものであるが、該一体化摸画像IGaが表示されたときには、図151～図155に示した「ゲージ画像GGの動きに特徴を持たせた表示態様」が現れる可能性があるようになることから、遊技興趣の低下が抑制されうるようになる。

【1670】

20

図152～図155に示した例によれば、操作関連画像（一体化摸画像IGなど）が「ゲージ画像GGの動きに特徴を持たせた表示態様」で表示される場合は、遊技者による操作が行われないうままに所定の設定期間（第2の有効期間）が経過した結果として当該操作関連画像が非表示にされる状況が現れたとしても、操作受付が発生して表示変化（または、操作後音出力）を生じさせることが可能とされるようになる。より具体的には、所定の設定期間（第2の有効期間）が終了した場合であっても、それまで一体化摸画像IGによって操作が促されていた操作受け部（操作手段）を操作すると所定の設定期間（第2の有効期間）を再発生させることが可能であり、該再発生した所定の設定期間（第2の有効期間）で操作受付が許容されるようになっている（図153（e）、（f）や、図155（d）、（e））。このような構成によれば、「ゲージ画像GGの動きに特徴を持たせた表示態様」を理解できずに所定の設定期間（第2の有効期間）が終了してしまった場合であ

30

【1671】

これに対し、操作関連画像（一体化摸画像IGなど）が「ゲージ画像GGの動きに特徴を持たせた表示態様」で表示されない所定の設定期間（第1の有効期間）では、操作受付がされないままに所定の設定期間（第1の有効期間）が終了した後、それまで一体化摸画像IGによって操作が促されていた操作受け部（操作手段）を操作したとしても、所定の設定期間（第2の有効期間）が再発生されることはない（図147～図150）。

【1672】

40

なお、操作関連画像（一体化摸画像IGなど）が「ゲージ画像GGの動きに特徴を持たせた表示態様」で表示される所定の設定期間（第2の有効期間）については、必ずしも図柄変動の実行期間中に発生するものでなくてもよい。例えば、図柄変動の有無にかかわらずRTC機能を用いて発生する期間であってもよいし、大当たり遊技の実行期間中や大当たり遊技が開始される前期間など、「図柄変動が実行されていない期間」において発生するものであってもよい。

【1673】

また、図147～図155に示した例によれば、第1の有効期間（図147～図150）よりも第2の有効期間（図151～図155）のほうが長い時間が設定されるものであるにもかかわらず、第1の有効期間と第2の有効期間とで一体化摸画像IGこれ自体を同じか、または相似の関係となる態様で表示するようにした（上記例では、一体化摸画像I

50

Gこれ自体が同じであり、ゲージ画像GG（ゲージ画像GGの表示対象領域）は、同じ表示面積）。一体化摸画像IGを相似の関係となる態様で表示する場合、ボタン摸画像に対するゲージ画像GG（表示対象領域）の大きさ比率は同じになることから、設定されている時間（設定時間）としての長さは同じであるように見せることが期待される。このような構成によれば、一見するだけでは、「ゲージ画像GGの動きに特徴を持たせた表示態様」が実行されない第1の有効期間と、「ゲージ画像GGの動きに特徴を持たせた表示態様」が実行される第2の有効期間とで設定時間が異なることを認識し難いが、ゲージ画像GGの表示面積が減少されない状況が現れたときには、該減少されない状況にあるときの時間分が加算されることによって見た目よりも設定時間が長いものとなっていることを推定することができるようになる。

10

【1674】

第1の有効期間（図147～図150）と第2の有効期間（図151～図155）とで一体化摸画像IGを相似の関係となる態様で表示するようにする場合、「ゲージ画像GGの動きに特徴を持たせた表示態様」が現れる第2の有効期間において、第1の有効期間よりも小さな一体化摸画像IGが表示されるようにすることが望ましい。

【1675】

また、図147～図155に示した例によれば、第1の有効期間（図147～図150）では、操作受付がないと、所定画像（ゲージ）の表示面積が特定値（ここでは「0」）になったところで終了されるが、第2の有効期間（図151～図155）では、操作受付がないと、所定画像（ゲージ）の表示面積が特定値よりも大きな値をもって表示されている状態で終了される。すなわち、有効期間に対して設定されている時間（設定時間）が長いと、有効期間中における緊張感が低下し易い傾向にあるが、所定画像（ゲージ）の表示面積が特定値（ここでは「0」）にならなくても有効期間が終了しうる可能性を持たせるようにすることで、緊張感を好適に維持することが期待されるようになる。

20

【1676】

また、上述した例によれば、前兆演出が行われているなかでゲージ画像GGの表示面積が減少されるように一体化摸画像IGが表示される場合（第1の有効期間）と、前兆演出が行われず、前兆演出は行われるが少なくとも該前兆演出が行われている間はゲージ画像GGの表示面積が減少されないように一体化摸画像IGが表示される場合（第2の有効期間）とで、ゲージ画像GGの表示対象領域内で表示される画像が異なるようにしている。この場合、ゲージ画像GGこれ自体の態様を互いに異なるものとしてもよい。「前兆演出は行われるが少なくとも該前兆演出が行われている間はゲージ画像GGの表示面積が減少されない」とは、図154及び図155に例示したように、有効期間の全期間にわたってゲージ画像GGの表示面積が減少されない場合を含む意味である。

30

【1677】

この点、上述した例によれば、第1の有効期間（図147～図150）では、特定画像TGを表示し、操作が行われないうままに設定時間が経過する状態において該特定画像TGが表示されている状態にするが、第2の有効期間（図152～図155）では、特定画像TGを表示せず、操作が行われないうままに設定時間が経過する状態においてゲージ画像GG（表示対象領域）が表示されている状態にするようにした。このような構成によれば、第1の有効期間では、有効期間の終了時に特定画像TGが表示される分だけ有効期間を長く見せることが可能とされるようになり、第2の有効期間では、有効期間の終了時にゲージ画像GG（表示対象領域）が残されることで、遊技者側の想定よりも早く有効期間が終了するように見せて緊張感を維持することが可能である。このような作用効果を好適に得る上では、第2の有効期間では、有効期間の終了時にゲージ画像GG（表示対象領域）の表示面積の多く（少なくとも最大値の半分よりも多い面積）を残すようにすることが望ましい。

40

【1678】

また、上述した例によれば、ゲージ画像GGについては、第1の有効期間（図147～図150）ではその全期間にわたって単位時間毎に表示面積が減少される態様で表示され

50

るようにしたが、第2の有効期間(図151~図155)では表示面積が減少されない態様が表示されるようにした。したがって、ゲージ画像GGが出現したときの表示面積の大ききだけでは残り時間を認識することを困難にすることができるようになり、緊張感を好適に維持することが期待されるようになる。

【1679】

また、上述した例によれば、ボタン摸画像BMGについては、第1の有効期間と第2の有効期間とのいずれにおいても操作受け部が変位する様子を描写するように動的表示されるものとなっているが、ゲージ画像GGについては、第1の有効期間では第1態様(表示面積が減少される態様)で表示されるのに対し、第2の有効期間では該第1態様とは異なる第2態様(表示面積が減少されない態様)で表示されるようにしている。すなわち、上述した例にあって、ボタン摸画像BMGは、ゲージ画像GG(周辺装飾画像SSG)と一体化された一の画像(一体化摸画像IG)として表示されるものであるにもかかわらず、当該一体化摸画像IGのうちボタン摸画像BMGが動的表示しているときに、ゲージ画像GGが減少している状態にあるときと該ゲージ画像GGが減少していない状態にあるときとがあるようにしている。したがって、ゲージ画像GGが減少していない状態にあったとしても、ボタン摸画像BMGが動的表示されていることによって操作受付が許容される状態にあることを当該一体化摸画像IGとして好適に示唆することができるようになる。

【1680】

また、上述した例によれば、通常ボタン摸画像BMGaと特別ボタン摸画像BMGbとのうち通常ボタン摸画像BMGaで表示されているときにのみ、「ゲージ画像(所定画像)GGの動きに特徴を持たせた表示態様」を表示可能としている。また、通常ボタン摸画像BMGaが表示されているときには、「ゲージ画像(所定画像)GGの動きに特徴を持たせた表示態様」が表示される場合があることはもとより、「ゲージ画像(所定画像)GGの動きに特徴を持たせた表示態様」が表示されず、特別ボタン摸画像BMGbが表示されたときにも現れる態様(通常態様)でゲージ画像(所定画像)GGが表示される場合があるようにした。したがって、特別ボタン摸画像BMGbよりも期待度の低い通常ボタン摸画像BMGaが表示されたときの遊技興趣の低下を抑制することが期待されるようになる。

【1681】

特に、図154及び図155に示される第2の有効期間では、ゲージ画像(所定画像)GGの表示面積が一切減少されず、該ゲージ画像(所定画像)GGの表示される態様(色など)としても一の態様しか表示されない。すなわちこの場合、ゲージ画像GGこれ自体による残り時間示唆機能や期待度示唆機能は喪失されており該ゲージ画像GGからは何の情報も得られないにもかかわらず、該ゲージ画像GGの表示対象領域が形成された一体化摸画像IGをあえて表示し、該一体化摸画像IG内ではゲージ画像GGが静的に(面積不変の態様で)表示されることとなる。このような構成によれば、第2の有効期間内で表示されるゲージ画像GGは、残り時間や期待度を示唆する画像ではなく、一体化摸画像IG内の単なる装飾画像としてのみ機能するようになることから、第1の有効期間内で表示されるゲージ画像GGとはその機能を大きく異ならせることができるようになり、ゲージ画像GGとしての表現にかかる多様性によって遊技興趣の向上を図ることが期待されるようになる。

【1682】

なお、第1の有効期間及び第2の有効期間については、それらの発生条件が互いに異なるものであればよい。例えば、一の図柄変動期間内の異なるタイミングで発生するものであってもよい。また、第1の有効期間とは、第1の操作後表示や第1の操作後音出力に關しての操作受付が許容される期間を意味しており、第2の有効期間とは、第1の操作後表示とは異なる第2の操作後表示や第1の操作後音出力とは異なる第2の操作後音出力に關しての操作受付が許容される期間を意味しており、それらの各期間内で操作受付されたときに現れる反応(表示変化、音出力)は互いに異なるものである。

【1683】

10

20

30

40

50

また、一体化摸画像 I G については、

・前兆演出（特定表示 T H）が表示開始された後、該表示状態にある前兆演出と当該「一体化摸画像 I G」とが重なる態様にあるときからゲージ画像 G G の表示面積が単位時間毎に減少される態様（図 1 4 7 ~ 図 1 5 0）と、

・前兆演出が表示されないか、前兆演出が表示開始されたとしても少なくとも該表示状態にある前兆演出と当該「一体化摸画像 I G」とが重なる態様にあるときにはゲージ画像 G G の表示面積が減少されない態様（図 1 5 1 ~ 図 1 5 5）

とがあるようにした。このような構成によれば、前兆演出が行われた結果、ゲージ画像 G G の視認性が確保された頃には既に表示面積が減少されている場合と、前兆演出が行われたか否かにかかわらずゲージ画像 G G の全体が視認可能とされた時点でゲージ画像 G G の表示面積が減少していない場合とが生じるようになり、ゲージ画像 G G の視認性を利用した演出性による面白さを提供することができるようになる。

【 1 6 8 4 】

特に、前兆演出が行われたか否かにかかわらずゲージ画像 G G の全体が視認可能とされた時点でゲージ画像 G G の表示面積が減少していない態様（図 1 5 1 ~ 図 1 5 5）を採用した場合に限り、有効期間内であるにもかかわらずゲージ画像 G G の表示面積が減少されない表示態様がさらに現れうるようにしたことから、ゲージ画像 G G に対する注視をより一層高めることができるようになる。

【 1 6 8 5 】

なお、前兆演出が表示されないか、前兆演出が表示開始されたとしても少なくとも該表示状態にある前兆演出と当該「一体化摸画像 I G」とが重なる態様にあるときにはゲージ画像 G G の表示面積が減少されない態様（図 1 5 1 ~ 図 1 5 5）を採用する場合については、その有効期間内で、ゲージ画像 G G の表示面積が減少されない表示態様が現れる場合（図 1 5 1 ~ 図 1 5 5）のほか、ゲージ画像 G G の表示面積が減少されない表示態様が現れない場合があるようにしてもよい。ただしこの場合、ゲージ画像 G G の表示面積が減少されない表示態様が現れる第 2 の有効期間（図 1 5 1 ~ 図 1 5 5）の発生条件を第 2 条件とすると、ゲージ画像 G G の表示面積が減少されない表示態様が現れない特定の有効期間の発生条件は、第 2 条件とは異なる特定条件として設定されることとなる。

【 1 6 8 6 】

上述の例では、ボタン摸画像 B M G が表示されている期間中、時間経過に応じてゲージ画像 G G の表示面積を減少させる表示が行われる場合と、該表示が行われない場合とがあるようにした。該表示が行われない場合は、有効期間内でゲージ画像 G G これ自体を表示せず、非表示とするようにしてもよい。それにもかかわらず、ゲージ画像 G G の表示対象領域については、時間経過に応じて表示面積を減少させる表示が行われる第 1 の有効期間はもとより、時間経過に応じて表示面積が減少されない第 2 の有効期間であっても表示されるようにしたことから、演出受付が許容されている状態にあることを好適に示唆することが期待されるようになる。

【 1 6 8 7 】

上述の例では、時間経過に応じて表示面積を減少させる表示がゲージ画像 G G によって行われることなく、有効期間（第 2 の有効期間）に対して設定された時間（設定時間）が経過して当該有効期間が終了されるときには、自動受付機能が有効化されることがないようにした。すなわち、自動受付機能が有効化されるようなことがあると、ゲージ画像 G G によって残り時間が示唆されないことによる緊張感が完全喪失することになりかねないことから、有効期間（第 2 の有効期間）に関しては（いかなる演出モードであっても）自動受付機能が有効化されないようにすることが望ましい。これに対し、上述した第 1 の有効期間に関しては（いかなる演出モードであっても）自動受付機能が有効化されるようにすることが望ましい。

【 1 6 8 8 】

また、ボタン摸画像 B M G とゲージ G G とをバラバラに表示し、専らゲージ機能（残り時間示唆機能）のみを追求する表示手法を採用した場合に、ゲージ画像 G G の表示面積を

10

20

30

40

50

減少させない手法を採用したとすると、ゲージ画像 G G であるにもかかわらず残り時間示唆機能が発揮されないことに対して大きな違和感を覚えることとなる。この点、上記構成では、ボタン摸画像 B M G は、ゲージ G G の表示対象領域が含まれる周縁装飾画像 S S G と一体化された画像 I G として表示されるようにしている。すなわちこの場合、ゲージ画像 G G が表示されているときにもその裏側に模様が見えるようにしたり、ゲージ画像 G G これ自体に複数の色を持たせたりすることがなされるようになり、ゲージ画像 G G これ自体が当該一体化摸画像 I G のなかで装飾性を有するようになることから、該ゲージ画像 G G による残り時間示唆機能が発揮されない事態が現れたときの違和感を抑制することが期待されるようになる。

【 1 6 8 9 】

ところで、図 1 4 8 ~ 図 1 5 0 に示した例では、第 1 の有効期間の発生に先立って、「ボタン摸画像 B M G」として、期待度の低い態様（通常ボタン摸画像 B M G a）と期待度の高い態様（特別ボタン摸画像 B M G b）とのいずれが現れるかについての演出性と、「周縁装飾画像 S S G」として、期待度の低い態様（通常周縁装飾画像 S S G a）と期待度の高い態様（特別周縁装飾画像 S S G b）とのいずれが現れるかについての演出性とを段階的に出現させるようにした。ただし、このような演出性については、以下に説明する手法によっても出現させることが可能である。

【 1 6 9 0 】

図 1 5 6 は、一体化摸画像 I G にかかる期待度を段階的に示唆する演出について、その変形例を説明する図である。

【 1 6 9 1 】

まず、図 1 5 6 (a) は、通常遊技状態において、保留数が 0 の状態で装飾図柄 S Z (特別図柄) の変動表示が大当たり判定の結果に応じた第 1 の演出パターン (変動パターン) で演出表示装置 1 6 0 0 にて行われている演出状況を示している。

【 1 6 9 2 】

図 1 5 6 (b) は、図 1 5 6 (a) に示した装飾図柄 S Z の変動表示の実行中、操作手段 (操作受け部) に対する操作受付が許容される有効期間が発生し、演出表示装置 1 6 0 0 にてボタン摸画像 B M G が表示された演出状況を示している。

【 1 6 9 3 】

ただし、図 1 5 6 (b) に示される状況において、ボタン摸画像 B M G は、「周縁装飾画像 S S G」と一体化された画像として表示されることはなく、これ単体で表示されるに留まる状態になっている。すなわち、図 1 5 6 (b) に示されるタイミングにおいては、ボタン摸画像 B M G が、期待度の低い態様 (通常ボタン摸画像 B M G a) と期待度の高い態様 (特別ボタン摸画像 B M G b) とのいずれで表示されるかについての演出性を提供するものとなっており、図中では、期待度の高い態様 (特別ボタン摸画像 B M G b) が現れた場合を例示している。これら態様のいずれを表示するかについては、大当たり判定 (演出判定) の結果に基づいて選択される。

【 1 6 9 4 】

図 1 5 6 (c) は、図 1 5 6 (b) に示した特別ボタン摸画像 B M G b が、周縁装飾画像 S S G と一体化された画像 I G として表示された演出状況を示している。

【 1 6 9 5 】

ただし、図 1 5 6 (b) に示される状況から図 1 5 6 (c) に示される状況への演出進展は必ずしも行われなくてもよい。例えば、図 1 5 6 (b) に示されるボタン摸画像 B M G (通常ボタン摸画像 B M G a , 特別ボタン摸画像 B M G b) が、周縁装飾画像 S S G と一体化することがないままで有効期間 (第 1 の有効期間) が発生する態様を用意するにすれば、図 1 5 6 (b) に示される状況から図 1 5 6 (c) に示される状況への演出進展が行われて一体化摸画像 I G になってから有効期間 (第 1 の有効期間) が発生するのかわ、若しくは図 1 5 6 (c) に示される状況への演出進展が行われず一体化摸画像 I G になることなく有効期間 (第 1 の有効期間) が発生するのかわについての面白さを提供することができるようになる。一体化摸画像 I G になることなく有効期間 (第 1 の有効期

10

20

30

40

50

間)が発生する場合、ゲージ画像GGは、ボタン摸画像BMGとは別の画像として表示されることとなり、例えば、棒状(直線状)の区画領域内でゲージ画像GGの表示面積が減少される描写がなされることとなる。この場合、特定画像TGは表示されないようにすることが望ましい。

【1696】

なお、ボタン摸画像BMGが、周縁装飾画像SSGと一体化されてから有効期間が発生する場合、周縁装飾画像SSGと一体化されずに有効期間が発生する場合よりも大当り図柄で停止される期待度(割合)が高くなるようにすることが望ましい。また、図156(b)に示される状況において特別ボタン摸画像BMGbが表示された場合は、図156(b)に示される状況において通常ボタン摸画像BMGaが表示された場合よりも図156(c)に示される状況へと進展されて周縁装飾画像SSGと一体化される割合が高くなるようにすることが望ましい。それら割合については、「100%」や「0%」を含むようにしてもよい。

10

【1697】

また、図156(c)に示されるタイミングにおいては、ボタン摸画像BMGが、期待度の低い態様の周縁装飾画像(通常周縁装飾画像BMGa)と期待度の高い態様の周縁装飾画像(特別周縁装飾画像BMGb)とのいずれと一体化されるかについての演出性を提供するものとなっており、図中では、期待度の高い態様(特別周縁装飾画像BMGb)が現れた場合を例示している。これら態様のいずれを表示するかについては、大当り判定(演出判定)の結果に基づいて選択される。

20

【1698】

なお、この例にかかる周縁装飾画像BMG(通常周縁装飾画像BMGa, 特別周縁装飾画像BMGb)は、説明の便宜上、上述した各例(図144~図156)で示したものはその画像種別が異なるものとなっているが、基本的には、同じ機能を有するものとして表示される。この例にかかる周縁装飾画像BMGは、ボタン摸画像BMGを収納するための箱形状を有するものとなっており、通常周縁装飾画像BMGaでは、ハート柄の模様(図示割愛)が施されるのに対し、特別周縁装飾画像BMGbでは、チェック柄の模様が施されるようになっている。そして、それら模様が施されている領域のうち「右上から左下までの領域」がゲージ画像GGの表示対象領域として表示されている。

【1699】

図156(c)に示される画像は、特別ボタン摸画像BMGbと特別周縁装飾画像BMGbとが一体化された画像(一体化摸画像)IGdとして機能することとなり、演出上の意味としては、図144(d)と同様のものである。

30

【1700】

図156(d)は、図156(c)に示した一体化摸画像IGdに対して第1付加装飾HS1が付加された演出状況を示している。

【1701】

ただし、図156(c)に示される状況から図156(d)に示される状況への演出進展は必ずしも行われないようにしてもよい。例えば、図156(c)に示される一体化摸画像IG(一体化摸画像IGa~IGd)に対して第1付加装飾HS1が付加されることがないままで有効期間(第1の有効期間)が発生する態様を用意するにすれば、図156(c)に示される状況から図156(d)に示される状況への演出進展が行われて第1付加装飾HS1が付加されてから有効期間(第1の有効期間)が発生するのか、若しくは図156(d)に示される状況への演出進展が行われず第1付加装飾HS1が付加されることなく有効期間(第1の有効期間)が発生するのかについての面白さを提供することができるようになる。

40

【1702】

なお、一体化摸画像IGに対して第1付加装飾HS1が付加されてから有効期間が発生する場合、一体化摸画像IGに対して第1付加装飾HS1が付加されずに有効期間が発生する場合よりも大当り図柄で停止される期待度(割合)が高くなるようにすることが望ま

50

しい。また、図156(b)に示される状況において特別ボタン摸画像BMGbが表示された場合や図156(c)に示される状況において特別周縁装飾画像BMGbが表示された場合は、図156(b)に示される状況において通常ボタン摸画像BMGaが表示された場合や図156(c)に示される状況において通常周縁装飾画像BMGaが表示された場合よりも図156(d)に示される状況へと進展されて第1付加装飾HS1が付加される割合が高くなるようにすることが望ましい。それら割合については、「100%」や「0%」を含むようにしてもよい。

【1703】

また、図156(d)に示されるタイミングにおいては、第1付加装飾HS1が、期待度の低い態様と、期待度の高い態様とのいずれで付加されるかについての演出性を提供するものとするようにしてもよい。

10

【1704】

図156(e)は、図156(d)に示した一体化摸画像IGdに対して第2付加装飾HS2が付加された演出状況を示している。

【1705】

ただし、図156(d)に示される状況から図156(e)に示される状況への演出進展は必ずしも行われないうようにしてもよい。例えば、図156(d)に示される一体化摸画像IG(一体化摸画像IGa~IGd)に対して第2付加装飾HS2が付加されることがないままで有効期間(第1の有効期間)が発生する態様を用意するにすれば、図156(d)に示される状況から図156(e)に示される状況への演出進展が行われて第1付加装飾HS1が付加されてから有効期間(第1の有効期間)が発生するのか、若しくは図156(e)に示される状況への演出進展が行われず第2付加装飾HS2が付加されることなく有効期間(第1の有効期間)が発生するのかについての面白さを提供することができるようになる。

20

【1706】

なお、一体化摸画像IGに対して第2付加装飾HS2が付加されてから有効期間が発生する場合、一体化摸画像IGに対して第2付加装飾HS2が付加されずに有効期間が発生する場合よりも大当り図柄で停止される期待度(割合)が高くなるようにすることが望ましい。また、図156(b)に示される状況において特別ボタン摸画像BMGbが表示された場合や図156(c)に示される状況において特別周縁装飾画像BMGbが表示された場合は、図156(b)に示される状況において通常ボタン摸画像BMGaが表示された場合や図156(c)に示される状況において通常周縁装飾画像BMGaが表示された場合よりも図156(e)に示される状況へと進展されて第2付加装飾HS2が付加される割合が高くなるようにすることが望ましい。それら割合については、「100%」や「0%」を含むようにしてもよい。

30

【1707】

また、図156(e)に示されるタイミングにおいては、第2付加装飾HS2が、期待度の低い態様と、期待度の高い態様とのいずれで付加されるかについての演出性を提供するものとするようにしてもよい。

【1708】

図156(f)は、図156(e)に示した一体化摸画像IGdが表示されている状態で有効期間(第1の有効期間)が発生した演出状況を示している。

40

【1709】

同図156(f)に示されるように、有効期間(第1の有効期間)が発生すると、「押せ」や「下矢印」などの操作指示画像が表示されるようになる。これに加えて、ゲージ画像GGの表示対象領域には、上述した特定画像TGが表示されるようになっており、該特定画像TGを確認することによっても操作受付が許容されている状態にあることを認識することができるようになる。なお、この例にかかる特定画像TGは、説明の便宜上、上述した各例(図144~図156)で示したものはその画像種別が異なるものとなっているが、基本的には、同じ機能を有するものとして表示される。この例にかかる特定画像T

50

Gは、カエルのキャラクタを描写するものとなっており、該キャラクタは、ゲージ画像G Gの表示面積が減少するときに変位する「ゲージ画像G Gの末端部」に合わせて変位することとなる。

【1710】

なお、この例にかかる特定画像TGについては、図145に示した例と同様の手法（有効期間の開始時点では表示されておらず時間経過に応じて徐々に表示される手法）によって表示するようにしてもよいし、図146に示した例と同様の手法（有効期間が開始された時点で全体が表示されている手法）によって表示するようにしてもよい。

【1711】

また、図156(f)に示されるタイミングにおいては、特定画像TGが、図示を割愛する期待度の低い態様（カタツムリのキャラクタ）と、期待度の高い態様（カエルのキャラクタ）とのいずれで表示されるかについての演出性を提供するものとなっており、図中では、期待度の高い態様が現れた場合を例示している。図156(c)に示される状況において有効期間が発生した場合よりも、図156(d)に示される状況において有効期間が発生した場合のほうが期待度の高い態様で特定画像TGが表示される割合が高くなっており、図156(d)に示される状況において有効期間が発生した場合よりも、図156(e)に示される状況において有効期間が発生した場合のほうが期待度の高い態様で特定画像TGが表示される割合が高くなるようにすることが望ましい。それら割合については、「100%」や「0%」を含むようにしてもよい。

【1712】

このような構成によれば、有効期間が発生するまでの間に、操作関連画像として期待度の高い態様へとどれだけ進展することができるかについての演出性を提供することができるようになることから、有効期間が未だ発生していない状態において操作に関する遊技興趣の向上を図ることができるようになる。また、有効期間が発生するまでの間に操作関連画像（ボタン摸画像BMG、周縁装飾画像SGG、付加装飾HS1,2）によって期待度を示唆するようにしつつも、有効期間が発生した以降には、それとは別の画像（特定画像TG）によって期待度をさらに示唆するようにしたことから、有効期間が発生する前から発生した後までの期間にわたっての興趣向上を好適に図ることができるようになる。

【1713】

なお、図156に示した例において、図156(b)から図156(c)へと演出進展されるか否かのタイミングや、図156(c)から図156(d)へと演出進展されるか否かのタイミングや、図156(d)から図156(e)へと演出進展されるか否かのタイミングなどでは、操作関連画像（ボタン摸画像、周縁装飾画像、付加装飾など）を一旦非表示にするようにしてもよい。すなわちこの場合、操作関連画像（ボタン摸画像、周縁装飾画像、付加装飾など）が再び表示されたときに、演出進展したのか、それとも有効期間が発生してしまったのかの面白さを提供することができるようになる。

【1714】

また、図156に示した例では、有効期間の発生前の段階において、ボタン摸画像や周縁装飾画像、付加装飾などを有効期間中と同じ態様で表示するようにしたが、これとは異なる態様（点滅や半透明など）で表示するようにしてもよい。

【1715】

また、図156に示した例では、有効期間の発生前に操作関連画像によって段階的に期待度を示唆するのに要する時間のほうが、有効期間に対する設定時間よりも長くなるようにすることが望ましい。

【1716】

ところで、この実施の形態にかかる刀装飾体5001には、鞘部5020に対して動作（上下動）可能な「柄部5012」と、柄部5012に対して動作（上下動）可能な「柄ボタン5014」との2つの操作受け部が設けられていることは上述した。この点、この実施の形態にかかる周辺制御MPU1511aでは、所定の条件が満たされて柄部5012に対して操作機会が付与される有効期間（操作受付演出）が発生させる場合、該有効期

10

20

30

40

50

間（操作受付演出）内において、柄部5012を摸した「柄摸画像TMG」と、柄ボタン5014を摸した「ボタン摸画像BMG」との両方を表示することとしている。柄部5012に対して操作機会が付与される有効期間（操作受付演出）では、柄ボタン5014に対する操作受付は許容されず、柄ボタン5014に対して操作機会が付与される有効期間（操作受付演出）では、柄部5012に対する操作受付は許容されない。

【1717】

このような構成では、柄部5012に対して操作機会が付与される有効期間（操作受付演出）が発生した場合、柄部5012に対する操作受付が許容されているのか、それとも柄ボタン5014に対する操作受付が許容されているのかを認識し難くすることができるようになる。すなわち、柄部5012に対して操作機会が付与される有効期間で操作受付がなされると、柄ボタン5014に対して操作機会が付与される有効期間で操作受付がなされたときよりも、操作後表示として大当り図柄が停止されることを示唆する態様（または、操作後音出力として大当り図柄が停止されることを示唆する態様）が出現する割合が高くなっている。該割合は、0%や100%であってもよい。したがって、柄部5012に対する操作受付が許容されているのか、それとも柄ボタン5014に対する操作受付が許容されているのかを認識し難くしているなかで、柄部5012に対する操作受付が許容されていることを遊技者が認識するようになると、高揚感のなかで柄部5012に対する操作を行うこととなり、遊技興趣を著しく向上させることができるようになる。

10

【1718】

このような作用効果を得るためには、柄部5012に対する操作受付が許容されているのか、それとも柄ボタン5014に対する操作受付が許容されているのかを認識し難くすることが求められる。そこで、この実施の形態にかかるパチンコ機1では、柄部5012に対して操作機会が付与される有効期間（操作受付演出）においては、柄部5012（が有する発光部）を発光させることはもとより、操作機会が付与されていない側の柄ボタン5014（が有する発光部）を発光させるようにしている。すなわちこの場合、柄部5012を摸した「柄摸画像TMG」と柄ボタン5014を摸した「ボタン摸画像BMG」との両方が表示されている有効期間（操作受付演出）においては、柄部5012や柄ボタン5014を直接目視したとしても、柄部5012及び柄ボタン5014のいずれに対して操作機会が付与されているのかを認識し難いままにされることとなる。このような状況にあるなかで、柄部5012に対する操作受付が許容されていることを遊技者が認識するようになると、高揚感のなかで柄部5012に対する操作を行うこととなり、遊技興趣を著しく向上させることができるようになる。

20

30

【1719】

すなわち、柄部5012に対して操作機会が付与される有効期間（操作受付演出）では、柄部5012や柄ボタン5014を直接目視したり、演出表示装置1600を少し見たりするだけでは、柄部5012に対して操作機会が付与されているのか、それとも柄ボタン5014に対して操作機会が付与されているのかを認識することは困難である。少なくとも当該パチンコ1を初めて遊技した者（初心者）や、複雑な演出仕様に疎い者（高齢者など）などからすれば、柄部5012及び柄ボタン5014のいずれに対して操作機会が付与されているのか認識し難いと言える。

40

【1720】

この実施の形態にかかるパチンコ機1では、このように「柄部5012及び柄ボタン5014のいずれに対して操作機会が付与されているのか認識し難い有効期間」を発生させるようにした上で、柄部5012及び柄ボタン5014のいずれに対して操作機会が付与されているのかをその有効期間内で瞬時に認識することは困難であるが、ある程度の時間を要すれば認識することができる態様で、ボタン摸画像BMGと柄摸画像TMGとをそれぞれ表示するようにしている。

【1721】

より具体的には、パチンコ機1では、柄部5012に対して操作機会が付与される有効期間（操作受付演出）においては、柄部5012を摸した「柄摸画像TMG」と、柄ボタ

50

ン 5 0 1 4 を 摸 し た 「 ボ タ ン 摸 画 像 B M G 」 と の 両 方 を そ れ ぞ れ 表 示 す る が、 そ れ ら 摸 画 像 の う ち、 操 作 受 付 が 許 容 さ れ る 側 の 「 柄 摸 画 像 T M G 」 に つ い て は こ れ を 動 的 表 示 す る が、 操 作 受 付 が 許 容 さ れ ない 側 の 「 ボ タ ン 摸 画 像 B M G 」 に つ い て は こ れ を 動 的 表 示 し ない よ う に し て い る。 こ こ で の 「 動 的 表 示 」 と は、 例 え ば、 操 作 受 け 部 が そ の 可 動 範 囲 で 変 位 す る 様 子 を 描 写 す る 表 示 (柄 部 5 0 1 2 で あ れ ば、 鞘 部 5 0 2 0 に 対 し て 動 作 (上 下 動) す る 様 子 を 描 写 し た 表 示 の こ と に 相 当 し、 柄 ボ タ ン 5 0 1 4 で あ れ ば、 柄 部 5 0 1 2 に 対 し て 動 作 (上 下 動) す る 様 子 を 描 写 し た 表 示 の こ と に 相 当 す る) の こ と で あ る。

【 1 7 2 2 】

こ の よ う な 構 成 で あ っ て も、 柄 部 5 0 1 2 及 び 柄 ボ タ ン 5 0 1 4 の い ず れ に 対 し て 操 作 機 会 が 付 与 さ れ て い る の か を そ の 有 効 期 間 内 で 瞬 時 に 認 識 す る こ と は 困 難 で あ る。 た だ し、 動 的 表 示 (動 画) と し て 認 識 で き る だ け の 所 定 時 間 が 経 過 し た と き に は、 柄 摸 画 像 T M G に は 操 作 時 の 挙 動 が 動 的 表 示 と し て 現 れ て い る の に、 ボ タ ン 摸 画 像 B M G に は 操 作 時 の 挙 動 が 動 的 表 示 と し て 現 れ て い ない こ と に 気 付 く よ う に な る こ と か ら、 柄 部 5 0 1 2 及 び 柄 ボ タ ン 5 0 1 4 の い ず れ に 対 し て 操 作 機 会 が 付 与 さ れ て い る の か を 認 識 す る こ と が で き る よ う に な る。 そ し て、 期 待 度 の 高 い 側 の 操 作 受 け 部 (柄 部 5 0 1 2) に 対 し て 操 作 受 付 が 許 容 さ れ て い る こ と を 遊 技 者 が 認 識 す る よ う に な る と、 高 揚 感 の な か で 柄 部 5 0 1 2 に 対 す る 操 作 を 行 う こ と と な り、 遊 技 興 趣 を 著 し く 向 上 さ せ る こ と が で き る よ う に な る。

【 1 7 2 3 】

ま た、 こ の 実 施 の 形 態 に か か る パ チ ン コ 機 1 で は、 柄 部 5 0 1 2 に 対 し て 操 作 機 会 が 付 与 さ れ る 有 効 期 間 (操 作 受 付 演 出) に お い て 「 柄 摸 画 像 T M G 」 及 び 「 ボ タ ン 摸 画 像 B M G 」 を 表 示 す る 場 合 も、 そ れ ら 摸 画 像 を、 そ れ ら の 周 縁 を 装 飾 す る 周 縁 装 飾 画 像 S S G と 一 体 化 さ れ た 「 一 体 化 摸 画 像 」 と し て 表 示 す る こ と で、 操 作 受 付 演 出 (有 効 期 間) が 発 生 し た と き の 遊 技 興 趣 の 向 上 を 図 る よ う に し て い る。 こ の よ う な 一 体 化 摸 画 像 と し て の 機 能 や 変 形 例 に つ い て は、 基 本 的 に は 上 述 し た 通 り で あ る。 例 え ば、 図 1 4 4 ~ 図 1 5 6 に 示 し た 一 体 化 摸 画 像 I G が、 「 ボ タ ン 摸 画 像 B M G 」 に 加 え て、 「 柄 摸 画 像 T M G 」 を さ ら に 表 示 (包 含) す る よ う な も の と し て 表 示 さ れ る よ う に し て も よ い。

【 1 7 2 4 】

た だ し、 こ の 実 施 の 形 態 に か か る パ チ ン コ 機 1 で は、 「 ボ タ ン 摸 画 像 B M G 」 と 「 柄 摸 画 像 T M G 」 と に つ い て は、 刀 装 飾 体 5 0 0 1 の 少 な く と も 一 部 を 摸 し た 「 複 合 摸 画 像 H M G 」 と し て 表 示 す る よ う に し て お り、 該 「 複 合 摸 画 像 H M G 」 を、 そ の 周 縁 を 装 飾 す る 周 縁 装 飾 画 像 S S G と 一 体 化 さ れ た 「 一 体 化 摸 画 像 I G 」 と し て 表 示 す る よ う に し て い る。

【 1 7 2 5 】

図 1 5 7 は、 柄 部 5 0 1 2 に 対 し て 操 作 受 付 演 出 (有 効 期 間) が 発 生 し た と き に 表 示 さ れ る 「 一 体 化 摸 画 像 I G 」 に つ い て、 そ の 一 例 を 示 す 図 で あ る。

【 1 7 2 6 】

同 図 1 5 7 (a) ~ (d) に 示 さ れ る よ う に、 こ の 実 施 の 形 態 に か か る パ チ ン コ 機 1 で は、 柄 部 5 0 1 2 に 対 し て 操 作 機 会 が 付 与 さ れ る 特 定 の 操 作 受 付 演 出 (有 効 期 間) を 発 生 さ せ る 場 合、 演 出 表 示 装 置 1 6 0 0 に お い て は、 該 柄 部 5 0 1 2 を 摸 し た 「 柄 摸 画 像 T M G 」 を 「 ボ タ ン 摸 画 像 B M G 」 と 一 体 化 さ れ た 「 複 合 摸 画 像 H M G 」 に し た 上 で、 該 「 複 合 摸 画 像 H M G 」 が、 そ の 周 縁 を 装 飾 す る 周 縁 装 飾 画 像 S S G と 一 体 化 し た 一 体 化 摸 画 像 I G e ~ I G h と し て 表 示 さ れ る。 図 1 5 7 (a) ~ (d) に 示 さ れ る 例 で は、 「 柄 摸 画 像 T M G 」 や 「 ボ タ ン 摸 画 像 B M G 」、 「 周 縁 装 飾 画 像 S S G 」 に つ い て は 画 像 デ ー タ と し て 個 別 に 用 意 さ れ て お ら ず、 そ れ ら が 一 体 化 さ れ た 1 つ の 画 像 デ ー タ (一 体 化 摸 画 像 I G e ~ I G h) と し て 表 示 さ れ る よ う に な っ て い る。 ま た、 一 体 化 摸 画 像 I G e ~ I G h が 表 示 さ れ る と き に は、 「 押 し 込 め 」 や 「 左 下 矢 印 」 な ど の 操 作 促 進 表 示 も 併 せ て 表 示 さ れ る が、 説 明 の 便 宜 上、 こ こ で は 割 愛 す る。

【 1 7 2 7 】

こ の 実 施 の 形 態 に か か る パ チ ン コ 機 1 で は、 柄 部 5 0 1 2 に 対 し て 操 作 機 会 が 付 与 さ れ る 特 定 の 操 作 受 付 演 出 (有 効 期 間) で 操 作 が 受 け 付 け ら れ た と き に 実 行 す る 操 作 後 演 出 と し て 「 相 対 的 に 期 待 度 の 低 い 第 一 演 出 態 様 」 と 「 相 対 的 に 期 待 度 の 高 い 第 二 演 出 態 様 」 と

10

20

30

40

50

を含めた複数の演出態様が用意されており、大当たり判定（演出判定）の結果に基づいてそれら演出態様のいずれかを実行するものとなっている。この点、図157(a)～(d)に示す例では、

- ・特定の操作受付演出（有効期間）において図157(a)に示される態様（一体化摸画像 I G e）が現れたときよりも、図157(b)に示される態様（一体化摸画像 I G f）が現れたときのほうが操作後演出として「相対的に期待度の高い第二演出態様」の出現割合が高くなるようになっており、

- ・特定の操作受付演出（有効期間）において図157(b)に示される態様（一体化摸画像 I G f）が現れたときよりも、図157(c)に示される態様（一体化摸画像 I G g）が現れたときのほうが操作後演出として「相対的に期待度の高い第二演出態様」の出現割合が高くなるようになっており、

- ・特定の操作受付演出（有効期間）において図157(c)に示される態様（一体化摸画像 I G g）が現れたときよりも、図157(d)に示される態様（一体化摸画像 I G h）が現れたときのほうが操作後演出として「相対的に期待度の高い第二演出態様」の出現割合が高くなる

といった関係性が成立するように、大当たり判定（演出判定）の結果に基づいて一体化摸画像 I G e～I G fのいずれかを表示するようにしている。

【1728】

一体化摸画像 I G e～I G hとして示した4つの態様についてはこれらの全てを必ずしも用意しなくてもよい。少なくとも2つの態様を用意するだけでも操作後演出としての期待度を有効期間内において示唆することは可能である。また、上記4つの態様（一体化摸画像 I G e～I G h）とは異なる態様をさらに用意し、それら用意した態様のいずれかを表示するようにしてもよい。

【1729】

このように、この実施の形態にかかるパチンコ機1では、

- ・遊技者による操作によって変位する操作受け部（柄部5012）、及びその周縁に設けられる周縁装飾部（鞞部5020など）を有する操作手段（刀装飾体5001）と、

- ・操作受け部（柄部5012）を摸した摸画像（柄摸画像 T M G）を、該摸画像の周縁を装飾する周縁装飾画像と一体化された一体化摸画像 I G e～I G hとして表示する一体化摸画像表示手段と、

- ・一体化摸画像が表示されているときに遊技者による操作が行われて操作受け部（柄部5012）に所定変位が生じると表示変化（操作後演出）を生じさせうる操作受付実行手段とを備えており、一体化摸画像は、複数態様（一体化摸画像 I G e～I G h）のいずれかで表示されうるものとなっている。

【1730】

図157(a)～(d)に示される「一体化摸画像」についての詳細を、それら態様（一体化摸画像 I G e～I G h）の別に説明する。

【1731】

まず、図157(a)に示される「一体化摸画像 I G e」は、柄摸画像 T M G e 及びボタン摸画像 B M G e（複合摸画像 H M G e）と、その周縁を装飾する通常周縁装飾画像 S S G e とを有して構成されている。ただし、「一体化摸画像 I G e」にあつては、柄摸画像 T M G e 及びボタン摸画像 B M G e（複合摸画像 H M G e）が「操作機会の付与される対象である柄部5012を摸した画像」及び「操作機会の付与される対象でない柄ボタン5014を摸した画像」が一体化された画像として表示されるものであるのに対し、通常周縁装飾画像 S S G e は、「操作機会の付与される対象である柄部5012の周縁に実際に設けられる周縁装飾部（鞞部5020など）を摸していない。この例にかかる通常周縁装飾画像 S S G e では、周縁装飾部（鞞部5020など）の一部を摸するに留まっており、当該画像 S S G e のうち多くの部分は、演出表示装置1600での表示演出上における仮想的な装飾として柄摸画像 T M G e（複合摸画像 H M G e）の周縁を装飾するものとなっている。

10

20

30

40

50

【 1 7 3 2 】

図 1 5 7 (a) に示される「一体化摸画像 I G e」において、通常周縁装飾画像 S S G a は、柄摸画像 T M G e (複合摸画像 H M G e) を含むいくつかのお宝が収納されている宝箱として表現されており、上述の通り、これらの「お宝」や「宝箱」は、実在する周縁装飾部とは異なる形状であり且つ異なる装飾として表現されるものとなっている。

【 1 7 3 3 】

この点、この実施の形態にかかる「一体化摸画像 I G e」では、このような通常周縁装飾画像 S S G e に対し、ゲージ画像 (所定画像) G G の表示対象領域を設けることとしている。この例にかかるゲージ画像 (所定画像) G G も、該表示対象領域内での表示面積を時間経過に応じて減少させるように表示可能とされるものである。より具体的には、ゲージ画像 (所定画像) G G は、有効期間内で操作受付がなされないとき、予め定められた最大値の表示面積から、予め定められた最小値 (「0」も含む) の表示面積になるまで時間経過に応じて減少するように表示される。

10

【 1 7 3 4 】

図 1 5 7 (a) に示される通常周縁装飾画像 S S G e においては、ゲージ画像 (所定画像) G G の表示対象領域を、当該通常周縁装飾画像 S S G e 内の他領域と区画する区画画像 K G が設けられている。この区画画像 K G に囲まれた領域が「ゲージ画像 (所定画像) G G の表示対象領域」として機能することとなる。この例では、お宝の 1 つであるネックレスが区画画像 K G として表示されており、該ネックレス内で「ゲージ画像 (所定画像) G G」が表示されるようになっている。ただし、該区画画像 K G については必ずしも表示しなくてもよく、通常周縁装飾画像 S S G a 内の所定範囲を「ゲージ画像 (所定画像) G G の表示対象領域」とするようによい。

20

【 1 7 3 5 】

また、図 1 5 7 (a) に示されるように、演出表示装置 1 6 0 0 において「一体化摸画像 I G e」が表示される特定の操作受付演出 (有効期間) が発生したときには、操作対象とされる柄部 5 0 1 2 を、第 1 態様で発光 (例えば、「一体化摸画像 I G e」内の柄摸画像 T M G e と同じ色 (図 1 5 7 (a) では、例えば「青色」) で発光) させるようにしている。また、操作対象とされていない柄ボタン 5 0 1 4 についても、第 5 態様で発光 (例えば、「一体化摸画像 I G e」内のボタン摸画像 B M G e と同じ色 (図 1 5 7 (a) では、例えば「青色」) で発光) させるようにしている。ここでは同じ色としているが、第 1 態様と第 5 態様とは異なる色としてもよい。

30

【 1 7 3 6 】

これに対し、図 1 5 7 (b) に示される「一体化摸画像 I G f」も、基本的には、上述した「一体化摸画像 I G e」と同じであり、柄摸画像 T M G f 及びボタン摸画像 B M G f (複合摸画像 H M G f) と、その周縁を装飾する周縁装飾画像 S S G とが一体化された画像として構成されている。該「一体化摸画像 I G f」において、柄摸画像 T M G f 及びボタン摸画像 B M G f (複合摸画像 H M G f) に形状変化はない。ただし、周縁装飾画像 S S G については、上述した「通常周縁装飾画像 S S G e」と宝箱これ自体は同じものとして表示されるが、その中身であるお宝の量や種別が増大している「第 1 特別周縁装飾画像 S S G f」として表示されるものとなっている。お宝は、量や種別が増大しているため、ネックレス、宝剣、カップについては、「通常周縁装飾画像 S S G e」の場合も表示されているものであり、共通するものである。

40

【 1 7 3 7 】

また、図 1 5 7 (b) に示される「一体化摸画像 I G f」では、お宝の量や種別が増大したことに伴って、ゲージ画像 G G の表示対象領域である「ネックレス (区画画像 K G)」の形状が変化しており、これによってゲージ画像 G G の表示態様が異なるようにされている。このような構成によれば、期待度の異なる複数態様のいずれで表示されるかによってゲージ画像 G G の表示対象領域としての形状が異なる (相似形でもない) ようになることから、その表示面積が減少されていくなかでどれだけの残り時間が残されているのかを認識し難くすることができるようになり、緊張感を好適に維持することが期待されるよう

50

になる。

【1738】

また、図157(b)に示されるように、演出表示装置1600において「一体化摸画像IGf」が表示される特定の操作受付演出(有効期間)が発生したときは、操作対象とされる柄部5012を、第2態様で発光(例えば、「一体化摸画像IGf」内の柄摸画像TMGfと同じ色(図157(b)では、例えば「緑色」)で発光)させるようにしている。また、操作対象とされていない柄ボタン5014についても、第6態様で発光(例えば、「一体化摸画像IGf」内のボタン摸画像BMGfと同じ色(図157(b)では、例えば「緑色」)で発光)させるようにしている。ここでは同じ色としているが、第2態様と第6態様は異なる色としてもよい。

10

【1739】

一方、図157(c)に示される「一体化摸画像IGg」も、基本的には、上述した「一体化摸画像IGe」と同じであり、柄摸画像TMGg及びボタン摸画像BMGg(複合摸画像HMGg)と、その周縁を装飾する周縁装飾画像SSGとが一体化された画像として構成されている。該「一体化摸画像IGg」において、柄摸画像TMGg及びボタン摸画像BMGg(複合摸画像HMGg)に形状変化はない。ただし、周縁装飾画像SSGについては、上述した「通常周縁装飾画像SSGe」とお宝これ自体は同じものとして表示されるが、それらを収納する宝箱(の形状)が異なっている「第2特別周縁装飾画像SSGg」として表示されるものとなっている。

【1740】

ただし、「第2特別周縁装飾画像SSGg」も、以下の点においては「通常周縁装飾画像SSGe」や「第1特別周縁装飾画像SSGf」と同様である。

・「操作機会の付与される対象である柄部5012の周縁に実際に設けられる周縁装飾部(鞘部5020など)を摸しておらず、演出表示装置1600での表示演出上における仮想的な装飾として柄摸画像TMGg(複合摸画像HMGg)の周縁を装飾する。

20

【1741】

また、図157(c)に示されるように、演出表示装置1600において「一体化摸画像IGg」が表示される特定の操作受付演出(有効期間)が発生したときは、操作対象とされる柄部5012を、第3態様で発光(図157(c)では、例えば、「一体化摸画像IGg」内の柄摸画像TMGgと同じ色(例えば「赤色」)で発光)させるようにしている。また、操作対象とされていない柄ボタン5014についても、第7態様で発光(例えば、「一体化摸画像IGg」内のボタン摸画像BMGgと同じ色(図157(c)では、例えば「赤色」)で発光)させるようにしている。ここでは同じ色としているが、第3態様と第7態様は異なる色としてもよい。

30

【1742】

一方、図157(d)に示される「一体化摸画像IGH」も、基本的には、上述した「一体化摸画像IGe」と同じであり、柄摸画像TMGh及びボタン摸画像BMGh(複合摸画像HMGh)と、その周縁を装飾する周縁装飾画像SSGとが一体化された画像として構成されている。該「一体化摸画像IGH」において、柄摸画像TMGh及びボタン摸画像BMGh(複合摸画像HMGh)に形状変化はない。ただし、周縁装飾画像SSGについては、上述した「通常周縁装飾画像SSGe」と比べて、お宝の量や種別が増大しており、且つそれらを収納する宝箱(の形状)も異なっている「第3特別周縁装飾画像SSGh」として表示されるものとなっている。

40

【1743】

また、この例にかかる「一体化摸画像IGH」では、お宝の量や種別が増大したことに伴って、ゲージ画像GGの表示対象領域である「ネックレス(区画画像KG)」の形状が変化しており、これによってゲージ画像GGの表示態様が異なるようにされている。

【1744】

ただし、「第3特別周縁装飾画像SSGh」も、以下の点においては「通常周縁装飾画像SSGe」などと同様である。

50

・「操作機会の付与される対象である柄部5012の周縁に実際に設けられる周縁装飾部（鞘部5020など）を摸しておらず、演出表示装置1600での表示演出上における仮想的な装飾として柄摸画像TMGh（複合摸画像HMGh）の周縁を装飾する。

【1745】

すなわち、「一体化摸画像IGH（図157（d）」では、「一体化摸画像IGf（図157（b）」）で用いられる「第1特別周縁装飾画像SSGg」内の一部（お宝）と、「一体化摸画像IGg（図157（c）」）で用いられる「第2特別周縁装飾画像SSGg」内の一部（宝箱）とが組み合わさった画像として表示されるものとなっている。

【1746】

その一方で、周縁装飾画像SSGにおける一部領域では同じ装飾や形状が現れるようになってきていることから、「一体化摸画像IGe（図157（a）」）が現れた場合と、「一体化摸画像IGH（図157（d）」）が現れた場合とで、同じ操作後演出を対象とした特定の操作受付演出（有効期間）であることを示唆することができるようになる。

10

【1747】

また、図157（d）に示されるように、演出表示装置1600において「一体化摸画像IGH」が表示される特定の操作受付演出（有効期間）が発生したときは、操作対象とされる柄部5012を、第4態様で発光（例えば、「一体化摸画像IGH」内の柄摸画像TMGhと同じ色（図157（d）では、例えば「レインボー色」）で発光）させるようにしている。また、操作対象とされていない柄ボタン5014についても、第8態様で発光（例えば、「一体化摸画像IGH」内のボタン摸画像BMGhと同じ色（図157（d）では、例えば「レインボー色」）で発光）させるようにしている。ここでは同じ色として

20

【1748】

なお、図157（a）～（d）に示した例では、いずれの態様であっても、柄摸画像TMG及びボタン摸画像BMG（複合摸画像HMG）は同じ形状で表示されるようにしたが、お宝の量や種別が変化するのに合わせて（図157（b），（d））、若しくは宝箱が変化するのに合わせて（図157（c），（d））、柄摸画像TMG及びボタン摸画像BMG（複合摸画像HMG）の形状を異ならせるようにしてもよい。

【1749】

また、図157（a）～（d）に示した例では、各態様において、柄摸画像TMG及びボタン摸画像BMG（複合摸画像HMG）が異なる色で表示されるようにしたが、同じ色で表示されるようにしてもよい。

30

【1750】

柄ボタン5014を摸したボタン摸画像BMGを表示する場合、図144（a）～（d）に示した例では、該ボタン摸画像BMGに対して周縁装飾画像SSGa，bを一体化させて表示するようにした。この点、図157（a）～（d）に示した例においても、柄ボタン5014を摸したボタン摸画像BMGを表示するが、周縁装飾画像SSGa，bについてはこれを表示しないようにしている。すなわち、周縁装飾画像については、演出表示装置1600での表示演出上における仮想的な装飾として表示しているからこそ、図144（a）～（d）に示した例の場合と、図157（a）～（d）に示した例の場合とで全く異なる画像として表示されるようにすることが可能であり、これによって多彩な演出性を提供することができるようになる。

40

【1751】

その他、図157（a）～（d）に示した例にかかる構成のうち、図144（a）～（d）に示した例と同じ機能を有する部分については、図144（a）～（d）を参照して上述した各種の作用効果と同じ作用効果が奏されることは言うまでもない。また、図157（a）～（d）に示した例においては、図144（a）～（d）に示した例に対する上述した変形例や演出例についてはこれらを適宜に採用可能である。

【1752】

また、図157に示した態様で一体化摸画像IGが表示される有効期間においても、図

50

144に示した態様で一体化摸画像IGが表示される有効期間と同様、その有効期間内では上述した「特定画像TG」が表示されるようになっている。

【1753】

ただし、図144に示した態様で一体化摸画像IGが表示される有効期間（複数の有効期間）では、その有効期間の種別（操作後表示や操作後音出力としての種別や、前兆演出の種別など）に応じて、「特定画像TG」が表示される場合と、「特定画像TG」が表示されない場合とがあるようにしているのに対し、図157に示した態様で一体化摸画像IGが表示される有効期間（複数の有効期間）では、その有効期間の種別（操作後表示や操作後音出力としての種別や、前兆演出の種別など）にかかわらず、「特定画像TG」が必ず表示されるようになっている。

10

【1754】

すなわち、図157に示した態様で一体化摸画像IGが表示される有効期間（複数の有効期間）には、図151～図155に示した「ゲージ画像GGの表示面積が減少されない状態」を演出として発生させる有効期間が含まれていない。したがって、残り時間がどれだけ残されているのかを明確にする上で「特定画像TG」を表示することが望ましい。「特定画像TG」を表示する場合、ゲージ画像GGについてはこれを必ずしも表示しなくてもよい。

【1755】

図157に示した態様で一体化摸画像IGが表示されるとき「特定画像TG」については、図145で示した態様で表示するようにしてもよいし、図146で示した態様で表示するようにしてもよい。

20

【1756】

また、図157に示した例では、柄部5012を原位置から特定位置へと移動させた状態で柄部5012に対して操作機会を付与しており、これによって特定位置から原位置への移動操作（納刀操作）が許容されるようにしている。ただし、柄部5012に対して操作機会を付与する場合、柄部5012を原位置から特定位置へと必ずしも移動させなくてもよい。例えば、柄部5012が原位置にある状態で柄部5012に対して操作機会を付与し、これによって原位置から特定位置への移動操作（抜刀操作）が許容されるようにしてもよい。

【1757】

図158は、図157に示した態様で一体化摸画像IGが表示されるとき演出（操作受付演出）についてその一例を示す図である。

30

【1758】

図158(a)は、通常遊技状態において、保留数が0の状態では装飾図柄SZ（特別図柄）の変動表示が大当たり判定の結果に応じた特定の演出パターン（変動パターン）で演出表示装置1600にて行われている演出状況において、演出表示装置1600にて前兆演出（特定表示TH3）にかかる表示が開始された演出状況を示している。この演出パターンは、図147～図150に示した演出パターンと同じであってもよいし、異なるものであってもよい。同じ演出パターンであるときは、図147～図150に示した有効期間（操作受付演出）と、図158に示した有効期間とを、演出パターン内の第1タイミングと第2タイミングとでそれぞれ発生させるようにしてもよいし、演出判定の結果に基づいてそれら有効期間（操作受付演出）のいずれか一方のみを演出パターン内の所定タイミングで発生させるようにしてもよい。

40

【1759】

この例にかかる前兆演出（特定表示TH3）も、操作受付が許容される有効期間の発生タイミングの前後に跨るかたちで実行されるものとなっており、この時点では、柄部5012に対する操作受付（演出受付）は許容されておらず有効期間が発生していない状態にある。

【1760】

この点、この例にかかる前兆演出（特定表示TH3）は、一体化摸画像IGこれ自体の

50

表示（宝箱の蓋部分による動的表示）によって行われるようになっている。図148（a）に示される時点では、一体化摸画像IGの周縁装飾画像SSGが表現する宝箱が、「閉じた態様」として表示されており、これによって柄摸画像TMGe（複合摸画像HMGe）を含むいくつかのお宝が（宝箱の蓋部分である特定表示TH3によって）画像として表示されず、視認できない状態（若しくは視認困難な状態）とされている。

【1761】

また、図158（a）に示されるタイミングにおいては、一体化摸画像IGの周縁装飾画像SSGが表現する宝箱が、図157（a）、（b）で示した相対的に期待度の低い態様と、図157（c）、（d）で示した相対的に期待度の高い態様とのいずれで表示されるかについての演出性を提供するものとなっており、図中では、期待度の低い態様（図157（a）、（b））で表示された場合を例示している。これら態様のいずれを表示するかについては、大当たり判定（演出判定）の結果に基づいて選択される。なお、期待度の高い態様で宝箱が表示された場合については、説明を割愛するが、以下に説明する「期待度の低い態様で宝箱が表示された場合」と同じ態様でこれ以降の演出進展が行われることとなる。

10

【1762】

図158（b）は、図158（a）に示した前兆演出が進展していくなかで（宝箱の蓋部分（特定表示TH3）が開放されて「お宝」と重なって表示される領域が時間経過に応じて縮小していくなかで）、「お宝」では、宝箱の蓋部分（特定表示TH3）と重ならない部分が徐々に広がっていき、該部分が視認良好な状態で表示されている状況を示している。

20

【1763】

すなわち、図158（a）に示される前兆演出が進展すると、特定タイミングが到来して柄部5012に対する有効期間が発生するようになる。該有効期間が発生すると、図158（b）に示されるように、操作対象である柄部5012がアクチュエータ（モータ）からの駆動力によって「特定位置」への移動を開始する。また上述の通り、操作対象である「柄部5012」と操作対象でない「柄ボタン5014」との両方が所定態様（青、緑、赤、レインボーなど）での発光を開始するようになる。

【1764】

ただし、このような発光が開始される時点では、図158（a）に示した前兆演出（特定表示TH3）は実行途中の段階にある。より具体的には、図158（b）に示されるように、一体化摸画像IGは、その宝箱の蓋部分（特定表示TH3）が「閉じた態様（全閉）」から「開けられた態様（全開）」への変化をしている様子を描写する状態となっている。したがって、図158（b）に示される時点で、ゲージ画像（所定画像）GG及び特定画像TGの少なくとも一部は、「その前側にあるように描写（表現）される前兆演出（特定表示TH3）」によって視認できない（または、視認困難である）が、「ゲージ画像（所定画像）GG」の表示面積の減少は既に開始（進行）されており、「特定画像TG」の変位も既に開始（進行）されている状況にある。この例では、特定画像TGについては、その全体が前兆演出（特定表示TH）と重なっており、画像として表示されないようにされている。

30

40

【1765】

このような構成によれば、有効期間の発生タイミング（特定タイミング）に跨るかたちで前兆演出（特定表示TH3にかかる表示）が行われるようになり、該有効期間が発生してから所定時間は、前兆演出（特定表示TH3）によって一体化摸画像IGの少なくとも一部が視認できないか、視認し難いようにされることとなる。すなわちこの場合、一体化摸画像IG（柄摸画像TMG及びボタン摸画像BMG（複合摸画像HMG）や、周縁装飾画像SSG、特定画像TGなど）の全貌が有効期間内で徐々に露わにされていくようになることから、当該一体化摸画像IGの態様によって示唆される期待度（周縁装飾画像の態様）や操作対象（柄摸画像の態様）がいずれであるのかについての面白さを、有効期間が開始されて以降の所定時間にわたって維持することができるようになる。

50

【 1 7 6 6 】

すなわち、図 1 5 8 (b) に示されるタイミングでは、宝箱の中身である「お宝」が、その量や種別が少ない態様 (図 1 5 7 (a) に示した相対的に期待度の低い態様) で表示される場合と、その量や種別が多い態様 (図 1 5 7 (b) に示した相対的に期待度の高い態様) で表示される場合とが少なくともあるようになっており、それら態様のいずれで表示されるかについての演出性を提供するものとなっている。この点、図 1 5 8 (b) に示される例では、宝箱の中身である「お宝」が、その量や種別が多い態様 (期待度の高い態様) で表示されることを認識可能な状態とされている。また、図 1 5 8 (b) に示される例では、「特定画像 T G」が視認し難い状態とされていることから、有効期間が開始された時点で「特定画像 T G」がそもそも表示されるタイプ (図 1 4 6 を参照) であるのか、それとも有効期間が開始された時点では「特定画像 T G」が表示されずそれ以降に徐々に現れるタイプ (図 1 4 5 を参照) であるのかを見分け難くするようにしている。すなわち、図 1 4 6 に示したタイプである場合には、「特定画像 T G」がゲージ画像 (所定画像) G G として機能し得ないものであることを見抜かれ易いことから、図 1 4 6 に示したタイプを採用したときに、上述した態様で前兆演出を実行することは遊技興趣の低下を抑制する上で特に有効であると言える。なお、期待度の低い態様で「お宝」が表示された場合については、説明を割愛するが、以下に説明する「期待度の高い態様で「お宝」が表示された場合」と同じ態様でこれ以降の演出進展が行われることとなる。

10

【 1 7 6 7 】

図 1 5 8 (c) は、図 1 5 8 (b) に示した前兆演出 (特定表示 T H 3 にかかる表示) がさらに進展した結果、該一体化摸画像 I G (若しくは、ゲージ画像 G G の表示対象領域) と重なる部分 (特定表示 T H 3 が「お宝」よりも前方側にあるように描写される部分) がなくなった状況を示している。ただしこの例では、特定表示 T H 3 については非表示にせず、一体化摸画像 I G が表示されている間はその表示を維持するものとなっており、これによって有効期間が開始するよりも前の時点から終了するまでの時点までにわたって一の演出性を提供することができるようになり、遊技興趣の向上を図ることができるようになる。

20

【 1 7 6 8 】

同図 1 5 8 (c) に示されるように、一体化摸画像 I G のお宝 (若しくは、ゲージ画像 G G の表示対象領域) の全体が視認良好な状況になった時点では、ゲージ画像 (所定画像) G G の表示面積は既に減少しており、「特定画像 T G」の変位も既に開始されている状況にある (ここでは、「特定画像 T G」の全体が出現し終わっている状況にある) 。すなわちこの場合、「特定画像 T G」も「ゲージ画像 (所定画像) G G」の一部であるように見えることから、ゲージ画像 (所定画像) G G にかかる実際の表示面積よりも多くの表示面積が残されており、それほど表示面積が減少していないかのように思わせることが可能である。これにより、前兆演出 (特定表示 T H である蓋部分を開放状態にする演出) が終了したときにゲージ画像 (所定画像) G G の表示面積が既に減少していることによる遊技興趣の低下を抑制することが期待できるようになる。この例にかかる「特定画像 T G」は、ゲージ画像 G G の末端部またはその近傍で変位する「光」を表現した画像として表示されている。

30

40

【 1 7 6 9 】

また、この例では、同図 1 5 8 (c) に示されるように、一体化摸画像 I G のうち柄摸画像 T M G は動的表示 (柄部 5 0 1 2 がその可動範囲で変位する様子を描写する表示) されるが、ボタン摸画像 B M G は動的表示 (柄ボタン 5 0 1 4 がその可動範囲で変位する様子を描写する表示) されないことは上述した通りである。

【 1 7 7 0 】

図 1 5 8 (d) は、ゲージ画像 (所定画像) G G の表示面積が最小値 (ここでは、「 0 」) になるまで操作受付がなされず、有効期間 (設定時間) が終了するとき (若しくは、有効期間が終了する直前) の演出表示装置 1 6 0 0 において現れている画像例を示している。同図 1 5 8 (d) に示される画像が現れている時点では、操作受付が時間的に辛うじ

50

て許容される状態にあることを想定しているが、該画面が現れている状態において操作受付が既に許容されなくなっているようにしてもよい。ただしこの場合、該時点において柄部5012及び柄ボタン5014は各発光を既に終了している状態にされることとなる。またこの場合、「押し込め!」や「左下矢印」などの画像については非表示にするようにしてもよい。いずれにせよ、「特定画像TG」は、有効期間が終了する時点においても少なくとも一部(全部でもよい)が表示されるものとなっている。

【1771】

有効期間が終了すると、柄部5012の発光及び柄ボタン5014の発光はいずれも終了される。この点、柄部5012に対して操作機会が付与される有効期間では、当該期間内で遊技者による操作が行われずとも、該操作が行われたときと同じ操作後表示や操作後音出力が行われる(図158(e)を参照)。これは、上述した第1の有効期間内で機能する自動受付(図147(e),(f)など)と同じものである。

10

【1772】

このような構成(自動受付演出)によれば、有効期間が終了した(操作受付が許容されなくなった)直後に遊技者による操作が行われた事態が発生した場合であっても、操作後表示や操作後音出力が行われる直前においても「特定画像TG」が表示されるようになることから、遊技者による操作が間に合ってこれに伴う操作受付が生じたことに応じて操作後表示や操作後音出力が開始されたかのように見せることができるようになる。特に、このような態様で前兆演出(前表示)が行われる場合、一体化摸画像IG(若しくは、ゲージ画像GGの表示対象領域)の全貌が視認良好とされる頃には、ゲージ画像(所定画像)GGの表示面積は既に減少しており、「特定画像TG」の変位も既に開始されている状況にある。すなわちこの場合、遊技者による操作が間に合わなくなる事態が発生する可能性も高くなると思われることから、有効期間内で遊技者による操作がなくても「特定画像TG」を表示した状態で操作後表示や操作後音出力を行うようにすることは、遊技興趣の低下を抑制する上で有効であると言える。またこの例では、有効期間の発生に合わせて操作機会が付与されない側の柄ボタン5014を発光状態にするようにしており、柄部5012及び柄ボタン5014のいずれに対して操作機会が付与されたのかを認識し難くするようにしている。すなわちこの場合、有効期間内での操作が間に合わなくなる可能性が高くなることから、操作が間に合わなくなったときの遊技興趣の低下を抑制する上で有効であると言える。

20

30

【1773】

なお、図158に示した態様での演出進展については、図145に示した態様で「特定画像TG」を表示する場合と、図146に示した態様で「特定画像TG」を表示する場合とのいずれに対して適用するようにしてもよい。

【1774】

また、図158に示した例では、前兆演出(特定表示TH)と一体化摸画像IGとを別レイヤーで表示し、該前兆演出(特定表示TH)を優先表示させることによって同図147に現れる態様での演出進展を実現することとした。ただし、必ずしもこれに限られず、例えば、同図158に現れる態様での演出進展を1つの動画データとして記憶しておき、該動画データを再生することによってこれを実現するようにしてもよい。

40

【1775】

図158に示した例では、一体化摸画像IGとして、図157(b)に示した態様(一体化摸画像IGa)を出現させることとした。ただし上述の通り、大当たり判定(演出判定)の結果に基づいて複数態様(図157(a)~(d)に示した態様)のいずれかで一体化摸画像IGを出現させるようにしてもよい。

【1776】

図158に示した例によれば、まず、有効期間の発生に先立って、一体化摸画像IGの一部である宝箱が表示されるときに、該宝箱が「期待度の高い態様」と「期待度の低い態様」とのいずれで表示されるかについての第1の演出性が提供されるようになる。また、有効期間が発生した後は、一体化摸画像IGの宝箱が徐々に開かれる描写がなされるなか

50

で「お宝」が「期待度の高い態様」と「期待度の低い態様」とのいずれで表示されるかについての第2の演出性が提供されるようになる。すなわちこの場合、有効期間の発生に跨るかたちで行われる段階的な演出（第1の演出性、第2の演出性）によって期待度がそれぞれ示唆されるようになることから、有効期間が発生する前から発生した後までの期間における遊技興趣を好適に向上させることが期待されるようになる。

【1777】

また、このような段階的な演出を、一体化摸画像IGこれ自体の描写（宝箱の蓋部分にかかる描写）によって実現することとしたことから、他の画像（図147で示した特定表示THなど）に邪魔されることによって一体化摸画像IGの視認性を奪うようにする場合よりもストレスを感じる事が少なくなり、遊技興趣の低下を抑制することができるようになる。ただし、図158に示した例においても、図149と同じ態様で前兆演出を行うようにしてもよい。また、図149に示した例において、図158と同じ態様で前兆演出を行うようにしてもよい。

10

【1778】

図158では、第1の演出条件が満たされたときに、操作対象を摸した摸画像を、ゲージ画像の表示対象領域を含む「周縁装飾画像（第1装飾画像）」と一体化した一体化摸画像として表示する場合について、その演出進展にかかる例（第1操作受付許容期間）を説明した。これに対し、図159及び図160では、第2の演出条件が満たされたときに、操作対象を摸した摸画像を、「ゲージ画像の表示対象領域を含む周縁装飾画像（第1装飾画像）」と一体化されない画像」として表示する場合について、その演出進展にかかる例（第2操作受付許容期間）を説明するものである。図158に示した例と図159及び図160に示される例とでは必ずしも同じ操作対象に対して操作機会を付与するものでなくてもよいが、同じ操作対象に対して操作機会を付与するのであれば、操作対象を摸した摸画像これ自体は同じ画像（相似形を含む）として表示されるようにすることが望ましい。

20

【1779】

ここで、操作対象を摸した摸画像が、「ゲージ画像の表示対象領域を含む周縁装飾画像と一体化されない画像」として表示される態様としては、例えば、操作対象を摸した摸画像が「周縁装飾画像とそもそも一体化されずこれ単体の画像」として表示される態様や、操作対象を摸した摸画像が「ゲージ画像の表示対象領域を含まない周縁装飾画像と一体化される画像」として表示される態様などを採用可能である。このような構成によれば、有効期間が発生するとき、操作対象を摸した摸画像が一の画像として表示されるときにその画像内にゲージ画像が表示される場合と、操作対象を摸した摸画像が一の画像として表示されるときにその画像内にゲージ画像が表示されない場合とがあるようになることから、有効期間中における緊張感を好適に維持することができるようになる。

30

【1780】

以下に説明する例では、操作対象を摸した摸画像が「ゲージ画像の表示対象領域を含まない周縁装飾画像と一体化される画像」として表示される場合についての表示例を示している。

【1781】

まず、図159(a)は、通常遊技状態において、保留数が0の状態では装飾図柄SZ（特別図柄）の変動表示が大当たり判定の結果に応じた特定の演出パターン（変動パターン）で演出表示装置1600にて行われている演出状況において、演出表示装置1600にて前兆演出（特定表示TH3）にかかる表示が開始された演出状況を示している。この演出パターンは、図147～図150や、図158に示した演出パターンと同じであってもよいし、異なるものであってもよい。同じ演出パターンであるときは、一の演出パターン内の第1タイミングと第2タイミングとでそれぞれ発生させるようにしてもよいし、演出判定の結果に基づいてそれら有効期間（操作受付演出）のいずれか一方のみを演出パターン内の所定タイミングで発生させるようにしてもよい。

40

【1782】

この例では、図159(a)、(b)に示される状況は、図158(a)、(b)に示

50

した状況と基本的に同じであり、同じ構成については説明を割愛する。ただし、図159 (b)に示される状況において一部が視認可能とされている「お宝(第2装飾画像)」は、図158 (b)に示される状況において一部が視認可能とされている「お宝(第1装飾画像)」と異なる内容のものとなっている。すなわち上述の通り、この例にかかる「操作対象を摸した摸画像」は、「ゲージ画像の表示対象領域を含まない周縁装飾画像と一体化される画像」として表示されるものであるが、該「ゲージ画像の表示対象領域を含まない周縁装飾画像」については、上述した「ゲージ画像の表示対象領域を含む周縁装飾画像」と同じ画像として表示される部分と異なる画像として表示される部分とがあるものとなっている。

【1783】

より具体的には、図159 (c)に示されるように、この例にかかる周縁装飾画像SSGの「お宝(第2装飾画像)」は、「聖杯」を含んでいる点については図158に示した「お宝(第1装飾画像)」と同様である。ただし、この例にかかる周縁装飾画像SSGの「お宝」では、図158に示される「金の延べ棒」と「ネックレス(ゲージ画像GGの表示対象領域)」が表示されておらず、これに代えて金貨が詰め込まれている画像が表示されている。図159 (c)に示される宝箱は、図158 (c)に示される宝箱と同じであり、該宝箱が、図157に示した複数態様のいずれかで表示される点も同じである。

【1784】

このような構成によれば、特定表示TH3が「お宝(周縁装飾画像SSG)」よりも前方側にあるように描写される部分がなくなった状況(図159 (c))になったとしても、その「お宝(周縁装飾画像SSG)」内でゲージ画像GGが表示されていることはなくなるようになる。すなわちこの場合、特定表示TH3によって「お宝(周縁装飾画像SSG)」が徐々に視認良好とされていくなかで、ゲージ画像GGを見付けようとしてもこれを見付けることはできないことから、あとどれだけの時間が残されているかについての緊張感を好適に維持することができるようになる。

【1785】

特に、この例にかかる周縁装飾画像SSG(お宝)では、ゲージ画像GGの表示対象領域である「ネックレス」が表示されないとは言え、ゲージ画像GGの表示対象領域である「ネックレス」が表示される場合(図157 (c))と同じ画像(聖杯など)をあえて含むものとして表示することとしている。すなわちこの場合、ゲージ画像GGの表示対象領域である「ネックレス」もどこかに表示されているかのように思わせることが可能であり、これによってゲージ画像GGの表示対象領域である「ネックレス」を探した挙句、どこにもこれが表示されていないことを認識した時点では、有効期間が発生してからある程度の時間が既に経過している状況にあるようになることから、有効期間中における緊張感を好適に維持することができるようになる。

【1786】

また、この例では、図159 (b)~(d)に示されるように、操作対象を摸した柄摸画像TMGが周縁装飾画像SSGと一体化した一体化摸画像IGこれ自体に、ゲージ画像の表示対象領域が設けられないことはもとより、当該一体化摸画像IGとは別の画像としてゲージ画像の表示対象領域が表示されることもないようになっている。すなわちこの場合、ゲージ画像が表示されず、有効期間の残り時間があとどれだけ残されているかを認識し難くなることから、有効期間中における緊張感を好適に維持することができるようになる。なお、ゲージ画像の表示対象領域については必ずしも表示されないようにしなくてもよく、例えば、一体化摸画像IGとは別の画像としてゲージ画像を表示し、その表示面積を時間経過に応じて減少させるようにしてもよい。

【1787】

図159 (d)は、有効期間に対する設定時間が経過し終わって該有効期間が今まさに終了されようとしているときの演出表示装置1600において現れている画像例を示している。上述の通り、この例では、ゲージ画像は表示されない。したがって、同図159 (d)に示されるように、有効期間が今まさに終了されようとしている状況にあることは何

10

20

30

40

50

ら示唆されず、遊技者側としては、該画像を目視したとしても該状況にあることを認識できない。

【 1 7 8 8 】

ただし、この例にかかる有効期間においても、操作対象とされている柄摸画像 T M G では、柄部 5 0 1 2 がその可動範囲で往復動（原位置から特定位置までの往復動）する様子を描写する表示（動的表示）が行われている。この点、この例にかかる有効期間は、当該期間発生してから上記往復動が N 回（N は、整数でなくてもよい）繰り返されたときに終了されるようになっており、柄摸画像 T M G による動的表示を注視し続けるようにすれば、有効期間としての残り時間があとどれだけ（往復動何回分）残されているのかを認識することは可能となっている。

10

【 1 7 8 9 】

なお、この例にかかる有効期間においても、図 1 5 9（c）、（d）に示されるように、ボタン摸画像 B M G では、柄ボタン 5 0 1 4 がその可動範囲で往復動する様子を描写する表示（動的表示）は行われぬ。この点、ゲージ画像の表示対象領域が表示されない当該有効期間においては、このような動的表示が行われぬ側の摸画像に対応した操作受け部（ここでは、柄ボタン 5 0 1 4）を操作した場合であっても、該操作受付に応じた操作後表示や操作後音出力を行うようにしてもよい。

【 1 7 9 0 】

すなわち、この例にかかる有効期間では、ゲージ画像が表示されておらず残り時間を認識し難いことによって遊技者が慌てて操作してしまい、その結果として動的表示していない側の操作受け部を操作する可能性が高くなると想定されることから、動的表示していない側の操作受け部が操作された場合であっても、図 1 5 8 に示した場合とは異なり、操作後表示や操作後音出力を行うようにすることが遊技興趣の低下を抑制する上で望ましい。この場合における操作後表示や操作後音出力としては、例えば、「柄ボタンではなく、柄部を押し込むのだ！」といった表示や音出力などを挙げることができる。したがって、動的表示していない側の操作受け部が操作されてこれに応じた操作後表示や操作後音出力が行われた場合であっても、当該有効期間を終了させたりその設定時間がリセットされたりするようなことはせず、柄摸画像 T M G についても、その動的表示を止めることなく継続させるようにすることが望ましい。こうして継続された有効期間内で柄部 5 0 1 2 が操作されたときはこれに応じた操作後表示や操作後音出力が行われることとなる（図 1 6 0（h）を参照）。この場合における操作後表示や操作後音出力は、動的表示していない側の操作受け部が操作されたときに現れる操作後表示や操作後音出力（例えば、「柄ボタンではなく、柄部を押し込むのだ！」といった内容）とは異なる内容のものであることは言うまでもない。ただし、「当該有効期間内で、動的表示していないボタン摸画像 B M G に応じた操作受け部（柄ボタン 5 0 1 4）が操作されることなく、動的表示している柄摸画像 T M G に応じた操作受け部（柄部 5 0 1 2）が操作されたときの操作後表示や操作後音出力（例えば、「おめでとう！」など）」と、「当該有効期間内で、動的表示していないボタン摸画像 B M G に応じた操作受け部（柄ボタン 5 0 1 4）が操作された後、動的表示している柄摸画像 T M G に応じた操作受け部（柄部 5 0 1 2）がさらに操作されたときの操作後表示や操作後音出力（例えば、「間に合って良かった、おめでとう！」など）」とは、互いに異なる内容として実行されるようにすることが、遊技興趣の向上を図る上で望ましい。

20

30

40

【 1 7 9 1 】

図 1 6 0（e）は、この例にかかる有効期間に対して設定されている時間（設定時間）内で操作受付がなされなかったときの演出表示装置 1 6 0 0 において現れる画像例を示している。

【 1 7 9 2 】

すなわち、この例にかかる有効期間では、操作受付がなされないままでその設定時間が経過する場合（図 1 5 9（d）、（e））、当該有効期間内で柄部 5 0 1 2 に対して操作受付がなされたときと同じ操作後表示や操作後音出力が実行（自動受付演出が機能）され

50

ることはないようになっている。

【1793】

しかしながら、この例では、一体化摸画像 I G 内にゲージ画像 G G が表示されず、さらには別の画像としてゲージ画像 G G が表示されることもないようにしていることから、遊技者側としては、操作する意図があつたにもかかわらず操作できずに当該有効期間が終了する事態が発生しかねず、遊技興趣が低下する懸念がある。そこで、この例では、遊技者による操作が行われることなく有効期間が終了した後は、特定条件（例えば、図柄停止や、図柄停止する 10 秒前に達していないなど）が満たされていない間、当該有効期間内で操作機会が付与された操作手段と同じ操作手段（ここでは、柄部 5012）に対して操作機会を付与するようにしており、該操作手段に対する操作が受け付けされるとこれに基づいて上記有効期間を再び発生可能としている。この意味では、遊技者による操作が行われることなく有効期間が終了したときには、該終了した時点から、該有効期間を再発生させるための特別有効期間が発生するようになっていると言える。

10

【1794】

このような構成によれば、遊技者による操作が行われないうままに所定の設定時間が経過した結果として有効期間が終了した場合であっても、遊技者による操作によって図 160（h）に示される操作後表示や操作後音出力を出力させるための操作受付を発生させることが可能とされるようになる。より具体的には、図 160（e）に示される状況（特別有効期間）において、柄部 5012 に対して遊技者による操作が行われると、操作受付がなされたことに基づいて有効期間を初めの状態から開始させる（図 160（f）、（g））。そしてそれ以降は、図 159（b）～（d）、図 160（e）、（g）を参照しつつ上述した通りの内容が再び繰り返されることとなる。したがって、こうして再発生された有効期間内において操作受付がなされた場合も、該操作受付に基づく操作後表示や操作後音出力が上述した態様で実行されることとなる（図 160（h）を参照）。

20

【1795】

なお、図 160（e）に示される状況（特別有効期間）において操作受付がされると、操作後表示として、図 160（f）、（g）に示される画像（図 159（b）、（c）に示される画像と同じ）が順次現れることとなる。このような画像は、有効期間（図 159（b）～（d）や図 159（f）、（g）など）において操作受付がされたことに基づいて実行される操作後表示とは画像表示が異なるものである。また、図 160（e）に示される状況（特別有効期間）において操作受付がされたことに基づいて実行される操作後音出力も同様、有効期間（図 159（b）～（d）や図 160（f）、（g）など）において操作受付がされたことに基づいて実行される操作後音出力とはその出力音が異なるものである。

30

【1796】

図 159 及び図 160 に示した有効期間（操作受付演出）では、特定画像 T G が表示されないことから、当該有効期間を発生させるにあたり、前兆演出（特定表示 T H 3 による動的表示）を必ずしも行わなくてもよい。例えば、所定の操作後表示（所定の操作後音出力）に関しての操作受付を許容するための所定条件が満たされると（所定タイミングが到来すると）、図 159（c）に示される状況を出現させ、それ以降は上述した例と同様に表示進展させるようにしてもよい。

40

【1797】

図 158～図 160 に示した例では、柄摸画像 T M G とボタン摸画像 B M G とを 1 つの画像（複合摸画像 H M G）として表示することとしたが、これら摸画像については、別々の画像としてそれぞれ表示するようにしてもよい。図 158～図 160 に示した例では、「ボタン摸画像 B M G」と「柄摸画像 T M G」とについては、それら摸画像の両方を含む 1 つの画像（複合摸画像 H M G）として表示しており、該「複合摸画像 H M G」を、その周縁を装飾する周縁装飾画像 S S G と一体化された「一体化摸画像 I G」として表示するようにした。ただし、「ボタン摸画像 B M G」と「柄摸画像 T M G」とについては、別々の画像としてそれぞれ表示するようにし、それら摸画像の少なくとも一方を、その周縁を

50

装飾する周縁装飾画像と一体化された画像として表示するようにしてもよい。例えば、「柄摸画像 T M G」を周縁装飾画像と一体化された一体化画像として表示し、「ボタン摸画像 B M G」についてはこれを単体の別画像として表示するようにすれば、「柄摸画像 T M G」と「ボタン摸画像 B M G」との両方を同時表示するものでありながらも、「柄摸画像 T M G」のほうを目立たせることができるようになり、「柄摸画像 T M G」に対応する操作受け部（柄部 5 0 1 2）を操作すべきことを暗に示唆することができるようになる。またこの際、一体化摸画像 I G 内の「柄摸画像 T M G」は動的表示されるのに対し、単体の画像として表示される「ボタン摸画像 B M G」は動的表示されない点など、その他の構成や別例については同様に適用可能である。

【 1 7 9 8 】

また、図 1 5 8 に示した有効期間（操作受付演出）では、ボタン摸画像 B M G と柄摸画像 T M G との両方を表示することとしたが、操作機会を付与する側の摸画像（ここでは、柄摸画像 T M G）のみを表示するようにしてもよい。

【 1 7 9 9 】

また、図 1 5 9 及び図 1 6 0 に示した有効期間（操作受付演出）は、図 1 5 8 に示した有効期間（操作受付演出）よりも長い設定時間が設定されるものとして発生させることが望ましい。そしてこの場合、図 1 5 8 に示した有効期間（操作受付演出）内で摸画像（ここでは、柄摸画像 T M G）が動的表示する態様（往復動の速度など）と、図 1 5 9 及び図 1 6 0 に示した有効期間（操作受付演出）内で摸画像（ここでは、柄摸画像 T M G）が動的表示する態様（往復動の速度など）とを互いに同じにすることが望ましい。このような構成によれば、ゲージ画像 G G が表示されない場合であっても、ゲージ画像 G G が表示される場合を基準として「摸画像の動的表示にかかる様子」を確認することで、余裕をもって操作することが促されるようになる。

【 1 8 0 0 】

図 1 5 8 ~ 図 1 6 0 に示した例において、周縁装飾画像 S S G を「お宝」の画像とし、宝箱は必ずしも表示されないようにしてもよい。

【 1 8 0 1 】

図 1 5 8 に示した例において、動的表示されない摸画像に対応する操作受け部を「第 1 の操作受け部」とするとき、図 1 5 9 及び図 1 6 0 に示した例において、動的表示される摸画像に対応する操作受け部が当該「第 1 の操作受け部」となるようにしてもよい。ただしこの場合、図 1 5 8 に示した例において、動的表示される操作受け部を「第 2 の操作受け部」とするとき、図 1 5 9 及び図 1 6 0 に示した例において、動的表示されない摸画像に対応する操作受け部が当該「第 2 の操作受け部」とは異なる「第 3 の操作受け部」となるようにすることが望ましい。このような構成によれば、3 つの操作対象（操作受け部）にかかる表示関係がスライドしていくような態様とされた 2 種類の操作受付演出をそれぞれ発生させることができるようになることから、遊技興趣の向上を図ることができるようになる。

【 1 8 0 2 】

また、図 1 5 9 及び図 1 6 0 に示した有効期間（操作受付演出）は、必ずしも図柄変動の実行期間中に発生するものでなくてもよい。例えば、図柄変動の有無にかかわらず R T C 機能を用いて発生する期間であってもよいし、大当たり遊技の実行期間中や大当たり遊技が開始される前期間など、「図柄変動が実行されていない期間」において発生するものであってもよい。

【 1 8 0 3 】

また、図 1 5 9 及び図 1 6 0 に示した有効期間（操作受付演出）においては、図 1 5 2 ~ 図 1 5 5 に示した例における有効期間中と同様、それまで表示されていた装飾図柄 S Z を非表示の状態、若しくは視認し難い状態にするようにし、これによってゲージ画像が表示されない特殊な演出状態にあることを気付きやすくするようにしてもよい。

【 1 8 0 4 】

図 1 5 8 (c) に示される画像が表示される有効期間として、発生条件がそれぞれ異なる

10

20

30

40

50

る複数の有効期間を用意するようにしてもよい。この場合、それら有効期間の全てで図 1 5 8 に示した表示進展がなされなくてもよく、少なくとも 1 つの有効期間で図 1 5 8 に示した表示進展がなされればよい。

【 1 8 0 5 】

図 1 5 9 (c) に示される画像が表示される有効期間として、発生条件がそれぞれ異なる複数の有効期間を用意するようにしてもよい。この場合、それら有効期間の全てで図 1 5 9 及び図 1 6 0 に示した表示進展がなされなくてもよく、少なくとも 1 つの有効期間で図 1 5 9 及び図 1 6 0 に示した表示進展がなされればよい。

【 1 8 0 6 】

図 1 5 9 及び図 1 6 0 に示した有効期間（操作受付演出）においては、図 1 5 8 に示した有効期間の場合とは異なり、摸画像として複数の態様（色など）は表示可能とされず、一の態様でのみ表示可能とされるようにしてもよい。

10

【 1 8 0 7 】

ゲージ画像が表示されない有効期間（操作受付演出）については、柄部 5 0 1 2 と柄ボタン 5 0 1 4 とのうち一方に対して操作機会が付与される場合に限り発生可能とされ、他方に対して操作機会が付与されるときには必ずゲージ画像が表示される有効期間（操作受付演出）が発生するようにしてもよい。

【 1 8 0 8 】

上述の通り、この実施の形態にかかるパチンコ機 1 では、ゲージ画像 G G の表示面積が小さくならない一体化摸画像が表示される有効期間（図 1 5 1 ~ 図 1 5 3 に示される有効期間）や、ゲージ画像 G G の表示対象領域がそもそも設けられない一体化摸画像が表示される有効期間（図 1 5 9 , 図 1 6 0 に示される有効期間）などが、複数種別の有効期間の 1 つとしてそれぞれ発生可能とされている。この点、これらの有効期間（図 1 5 1 ~ 図 1 5 3 , 図 1 5 9 , 図 1 6 0 ）では、緊張感を好適に維持するべく、遊技者による操作が操作受付されなかったとき、該操作受付があったときと同じ操作後演出を行わないようにし（自動ボタン機能なし）、ゲージ画像 G G が時間経過に応じて小さくされる表示が行われる有効期間（図 1 4 7 ~ 図 1 5 0 , 図 1 5 8 ）では、緊張感を好適に維持するべく、遊技者による操作が操作受付されなかったとき、該操作受付があったときと同じ操作後演出が行われる（自動ボタン機能あり）ようにすることが望ましい。

20

【 1 8 0 9 】

この点、ゲージ画像 G G の表示面積が小さくならない一体化摸画像が表示される有効期間（図 1 5 1 ~ 図 1 5 3 に示される有効期間）や、ゲージ画像 G G の表示対象領域がそもそも設けられない一体化摸画像が表示される有効期間（図 1 5 9 , 図 1 6 0 に示される有効期間）で、操作機会が付与されている操作手段に対して操作受付がなされたとき、該操作受付に応じた変化（表示変化や、ランプ発光など、操作後演出によって生じる変化の少なくとも 1 つ）が実行開始される時点で一体化摸画像は非表示とされず表示された状態にあるようにすることが望ましい。また、一体化摸画像にかかる動的表示も継続されるようにすることが望ましい。これにより、ゲージ画像によって残り時間が示唆されていないなかで、適正に演出受付がなされたのかについての不安感を覚えさせることができるようになり、緊張感をより好適に維持することが期待されるようになる。

30

40

【 1 8 1 0 】

なおこの場合、操作受付に応じた変化（表示変化や、ランプ発光など、操作後演出によって生じる変化の少なくとも 1 つ）が発生する前と発生した後とで摸画像の表示態様（例えば、色や透過率など）は必ずしも同じでなくてもよく、他の画像によって摸画像が視認し難くされた状態であってもよく、操作対象とされていた操作手段がいずれであったのかを操作受付に応じた変化（表示変化や、ランプ発光など、操作後演出によって生じる変化の少なくとも 1 つ）が発生した状態においても認識可能であればよい。これに対し、ゲージ画像 G G が時間経過に応じて小さくされる表示が行われる有効期間（図 1 4 7 ~ 図 1 5 0 , 図 1 5 8 ）内において、遊技者による操作によって操作受付に応じた変化（表示変化や、ランプ発光など、操作後演出によって生じる変化の少なくとも 1 つ）が発生する場合

50

は、該変化（表示変化や、ランプ発光など）が発生した状態において一体化摸画像（摸画像、ゲージ画像の両方）を非表示とするようにしてもよいし、上述の場合と同様、一体化摸画像を非表示とせずこれを表示した状態で操作受付に応じた変化（表示変化や、ランプ発光など）を発生させるようにしてもよい。

【1811】

ただし、このように「時間経過に応じて特定画像の表示面積が減少される表示を行わない」有効期間においても、操作対象とされる操作手段を摸した摸画像は表示することとし、該摸画像については、特定の速度で進展される動画像として表示するようにすることが望ましい。このような構成によれば、ゲージ画像による残り時間の示唆こそ行われぬものの、摸画像による動画像がどれだけ進展したかによって操作受付が許容される残り時間を把握することが困難ではあるが可能であり、遊技興趣を好適に維持することが期待されるようになる。

10

【1812】

[一体化摸画像、有効期間前演出、摸画像消滅演出]

図118を参照して説明した通り、この実施の形態にかかるパチンコ機1では、大当たり判定の結果に基づいて複数の変動パターンのいずれを実行するかについての変動パターン判定を実行可能としている。そして、該変動パターン判定が行われた結果として一の変動パターンが選択されると、周辺制御MPU1511aでは、該選択された変動パターンに対応して用意されている複数の期待演出（予告演出など）のうちいずれの期待演出（予告演出など）を選択的に出現させるかについての演出判定（予告判定など）を実行可能としている。なお、この演出判定の結果によっては、上記選択された変動パターンに対応して用意されている複数の期待演出（予告演出など）の全てが順次実行されることとなる場合もありうるし、複数の期待演出（予告演出など）のいずれもが実行されないこととなる場合もありうる。

20

【1813】

そして上述の通り、こうした演出判定（演出パターン判定、予告判定など）が行われると、該演出判定の結果に応じた演出内容を上記演出表示装置1600に表示させる制御を行うことで、大当たり判定の結果に応じた装飾図柄による変動演出がその背景描写（背景予告）や可動体動作（役物演出）などにかかる期待演出（予告演出）とともに実行されることとなる。そしてこの結果、装飾図柄による変動演出が、その背景描写や可動体動作などにかかる期待演出とともに実行された結果、大当たり図柄で停止表示されると、遊技者に対して特典としての大当たり遊技が実行可能とされるようになる。

30

【1814】

このような構成では、上記装飾図柄による変動演出が「大当たり判定の結果として大当たりが得られているか否かを示す機能」をもった演出として供されることとなり、その背景描写や可動体動作などにかかる期待演出が「大当たりが得られていることについての期待度、すなわち割合（0%や100%を含む）を示唆する機能」をもった演出として供されることとなる。すなわち、遊技者は、これらの演出を通じて遊技を楽しむこととなる。

【1815】

例えば、この実施の形態にかかるパチンコ機1では、上記変動パターン判定が行われた結果としてSPリーチ（背景変更を伴うリーチ演出など）に発展する高期待変動パターン（SPリーチ変動パターン）のうち特定の変動パターンが選択された場合は、演出判定（予告判定など）としていずれの結果が得られたとしても、該特定の変動パターンに基づく図柄演出がSPリーチ中における特定タイミングまで進展すると（所定条件が成立すると）、演出受付が許容される受付許容状態（有効期間）を発生可能としている。

40

【1816】

また上述の通り、この実施の形態にかかるパチンコ機1では、上記変動パターン判定が行われた結果としてリーチ状態すら形成されない低期待変動パターン（非リーチ変動パターン）のうち所定の変動パターンが選択された場合であっても該所定の変動パターンに対応する演出判定（予告判定など）で特別結果が得られたときには、該所定の変動パターン

50

に基づく図柄演出が所定タイミングまで進展すると（所定条件が成立すると）、演出受付が許容される受付許容状態（有効期間）を発生可能としている。ただし、所定の変動パターンが選択された場合は、演出判定で特別結果が得られなければ該所定の変動パターンに基づく図柄演出が所定タイミングまで進展されても受付許容状態（有効期間）は発生しない。また、所定の変動パターンで発生する受付許容状態（有効期間）は、特定の変動パターンに基づく図柄演出がS Pリーチ中における特定タイミングまで進展したときに発生する受付許容状態（有効期間）とは異なる演出として実行されるものである。

【1817】

なお、予告演出判定としていずれの結果が得られたとしてもS Pリーチ中における予め定められたタイミングになると受付許容状態（有効期間）を発生させる変動パターンについては、上記「特定の変動パターン」以外にも備えるようにしてもよい。ただし、予告演出判定としていずれの結果が得られたとしても予め定められたタイミングになると受付許容状態（有効期間）を発生させる変動パターンについては、低期待変動パターン（非リーチ変動パターン）には含まれないようにするか、若しくはその選択割合を低くするようにすることが望ましい。

10

【1818】

ところで、これらの条件等で発生しうる受付許容状態（有効期間）とは、その設定時間（有効期間）内で操作が検出されさえすれば、演出対象とされる演出部材に対して予め定められた変化（演出表示装置1600における表示変化、スピーカにおける演出音変化、ランプによる発光変化、及び可動装飾体による演出動作の少なくとも1つ）を発生させる操作後演出が実行されるだけであるから、受付許容状態（有効期間）これ自体の演出性は乏しいものとなっており、操作後演出が実行されるまでの遊技興趣の低下が懸念される。

20

【1819】

そこで、この実施の形態にかかるパチンコ機1では、上述の通り、まず、操作機会が付与される受付許容状態（有効期間）が発生する場合、操作機会が付与される対象である操作受け部を摸した摸画像を、該摸画像の周縁を装飾する周縁装飾画像と一体化された一体化摸画像（図144を参照）として表示することで、操作後演出が実行されるまでの遊技興趣の低下を抑制するようにしている。このような一体化摸画像については、特定の変動パターンに基づく図柄演出がS Pリーチ中における特定タイミングまで進展したときに発生する操作受付演出（有効期間）と、上記所定の変動パターンで発生する操作受付演出（有効期間）とのいずれにおいても表示されるようにすることが望ましいし、低期待非抑制受付演出と高期待抑制受付演出とのいずれにおいても表示されるようにすることが望ましい。また、上述した各演出例についても、例示した摸画像の表示態様を、以下に説明する一体化摸画像のいずれかに置き換えて実現するようにすることが、遊技興趣の向上を図る上で望ましい。

30

【1820】

なお、この例にかかる「一体化摸画像」については、図144～図160を参照して説明した通り、またはその別例や変形例として記載した通りであり、例えば、周縁装飾画像内にはゲージ画像（所定画像）GGの表示対象領域が設けられている。また、「一体化摸画像」として、期待度が異なる複数態様（図144参照）が用意されており、それら態様のいずれかで表示されるようになっている点も同様である。

40

【1821】

また、この例にかかるパチンコ機1においても、受付許容状態の発生に際しては、操作受付が許容される状態になったこと、または操作受付が許容される状態になることを示唆する受付許容音を出力させるようにしており、これによって操作し忘れを生じ難くするようにしている。ここで、「受付許容音」とは、音出力開始されると、この音出力されている間（音データが割り当てられている間）に受付許容状態（有効期間）が必ず発生するか、受付許容状態（有効期間）が既に発生している状態にある音のことである。

【1822】

この点、この実施の形態にかかるパチンコ機1では、後述するが、受付許容状態（有効

50

期間)として、第1受付許容状態及び第2受付許容状態を含む複数の受付許容状態を用意することとしている。ここで、第1受付許容状態は、高期待変動パターン(S Pリーチ変動パターン)のうち特定の変動パターンが選択された場合に発生可能とされるが、低期待変動パターン(非リーチ変動パターン)のうち所定の変動パターンでは(若しくは、低期待変動パターンのうちいずれの変動パターンであっても)発生し得ない有効期間(大当たり判定の結果に基づく演出判定で第1条件が成立したことに基づいて発生される有効期間)である。また、第2受付許容状態は、高期待変動パターン(S Pリーチ変動パターン)のうち特定の変動パターンが選択された場合と、低期待変動パターン(非リーチ変動パターン)のうち所定の変動パターンが選択された場合とのいずれであっても(若しくは、それら変動パターンのうち少なくともいずれかで)発生可能とされる有効期間(大当たり判定の結果に基づく演出判定で第1条件とは異なる第2条件が成立したことに基づいて発生される有効期間)である。

10

【1823】

この実施の形態にかかる「一体化摸画像」は、このような第1受付許容状態と第2受付許容状態とのいずれにおいても表示されうる。ここでは、第1受付許容状態及び第2受付許容状態は、いずれも同じ操作手段(操作ボタン410)に対して操作機会が付与される受付許容状態として発生する場合を想定していることから、第1受付許容状態や第2受付許容状態で表示される「一体化摸画像」は、同じ操作手段(操作ボタン410)を摸した画像である。

【1824】

ただし、「一体化摸画像」として用意されている複数態様のうち期待度の高い特別態様(例えば、図144(d)に示される態様)は、第1受付許容状態及び第2受付許容状態のうち第1受付許容状態でしか表示可能とされず、第2受付許容状態では、特別態様とは異なる態様(例えば、図144(a)~(c)に示される態様)のみによって表示可能とされている。第1受付許容状態では、大当たり判定の結果に基づいて特別態様を含む複数態様(例えば、図144(a)~(d))のいずれで「一体化摸画像」を表示するのかについての判定が行われ、この判定の結果に応じた態様で「一体化摸画像」が表示されるようになっていいる。第2受付許容状態においても、大当たり判定の結果に基づいて特別態様を含まない複数態様(例えば、図144(a)~(c))のいずれで「一体化摸画像」を表示するのかについての判定が行われるようにし、この判定の結果に応じた態様で「一体化摸画像」を表示するようにしてもよい。

20

【1825】

そして、このような構成にあつて、第1受付許容状態では、2種類の受付許容音(第1許容音及び第2許容音)が出力されるようにしており、第2受付許容状態では、1種類の受付許容音(第3受付許容音)が出力されるようにしている。ここで、第1許容音及び第3受付許容音は、例えば、「ピキーン!」などの効果音として出力されるものであり、互いに同じ音として出力されるものであつてもよいし、互いに異なる音として出力されるものであつてもよい。これに対し、第2許容音は、例えば、「押せ!」などのメッセージ音として出力されるものである。ただし、第2許容音は、必ずしもメッセージ音として出力されるものでなくてもよく、第1許容音とは異なる音であり且つ異なる出力時間にわたつて出力されるものであれば、2種類の受付許容音(第1許容音及び第2許容音)が出力されている状態にあることを遊技者が好適に認識することが可能である。

30

40

【1826】

ここで、第1受付許容状態では、特別態様とは異なる態様(比較的期待度の低い態様)によつても「一体化摸画像」が表示されうるようになっていいることについては上述したが、この場合であっても、2種類の受付許容音(第1許容音及び第2許容音)が出力されるようになっていいる。すなわちこの場合、受付許容状態が発生(一体化摸画像を表示)するに際して、1種類の受付許容音しか出力されなければ「一体化摸画像」として特別態様が表示されることはなく特別態様とは異なる態様が表示されることとなるが、2種類の受付許容音が出力されたときには「一体化摸画像」として特別態様が表示される場合と、特別

50

態様とは異なる態様が表示される場合とがあるようになる。

【1827】

このような構成によれば、受付許容音がいずれの態様で出力されたかを基に、「一体化摸画像」が特別態様で表示される可能性を認識することができるようになり、受付許容状態が発生するときの遊技興趣の向上を図ることができるようになる。

【1828】

また、第1受付許容状態または第2受付許容状態で「一体化摸画像」が表示される場合には、これに先立って前演出（前兆演出）が実行されるようになっており、一体化摸画像は、こうした前演出が実行されている状態において、該「前演出にかかる画像」と少なくとも一部が重なるかたちで表示（視認し難い状態での表示）されるようになっていく。そして、一体化摸画像は、該「前演出にかかる画像」が徐々に縮小されることでこれと重なる部分が徐々に減少されていくか、該「前演出にかかる画像」の透過率が徐々に高くなっていき、ついには非表示にされることで、受付許容状態の発生に遅れてその態様（全体）が露（視認し易い状態での表示）にされるものとなっている。このような前演出（前兆演出）とは、例えば、図147（b）、（c）や、図149（c）～（f）などに示した演出のことであり、これと同じ態様で実行するようにしてもよい。

【1829】

この点、この例にかかるパチンコ機1では、後述するが、第2許容音は、第1許容音出力されるタイミングでは出力を開始せず、これに遅れるかたちで出力を開始するものとなっている。ただし、第1許容音が先行して出力開始される時点では「一体化摸画像これ自体が表示されていないか、表示されていたとしてもその態様を認識し難い状態になっている」ことはもとより、第2許容音が遅れて出力開始される時点においても、一体化摸画像の少なくとも一部は、前演出（前兆演出）にかかる画像がその前側から重なるかたちで表示される状態にあり、これによって視認し難くされている。なお、受付許容状態（有効期間）は、前演出（前兆演出）が実行開始される時、またはその実行期間中に発生するようになっており、少なくとも第2許容音の出力が開始される時には既に発生している状態にあるか、その出力開始に合わせて発生するものとなっている。

【1830】

このような構成によれば、少なくとも「第1許容音出力されており、且つ第2許容音出力されていない」といった状況にあるときは、2種類の受付許容音（第1許容音及び第2許容音）が出力される第1受付許容状態が発生する（若しくは発生している）のか、1種類の受付許容音（第1許容音）しか出力されない第2受付許容状態が発生する（若しくは発生している）のかを認識することが困難である。ただし、「第1許容音出力された後に、第2許容音出力開始される」といった状況が現れるようになると、2種類の受付許容音（第1許容音及び第2許容音）が出力される第1受付許容状態が発生していること、さらには一体化摸画像が特別態様で表示される可能性があることを認識することが可能である。

【1831】

すなわちこの場合、一体化摸画像がいずれの態様で表示されるのか（若しくは、表示されているのか）を認識し難い状態にしているもつとで、

- ・「第1許容音及び第2許容音のうち第1許容音のみが出力される状態」から、「少なくとも第2許容音出力される状態」へと移行する場合（第1受付許容状態）と、
- ・「第1許容音及び第2許容音のうち第1許容音のみが出力される状態」から、「少なくとも第2許容音出力される状態」へと移行しない場合（第2受付許容状態）と

が生じうるようになり、こうした「受付許容音の出力にかかる推移」の態様によって「一体化摸画像が特別態様で表示される可能性」を示唆することができるようになる。したがって、「第1許容音及び第2許容音のうち第1許容音のみが出力される状態」にある間は、前演出（前兆演出）にかかる画像が非表示にされるよりも前に、第2許容音の出力が開始されるか否かに興味を持たせることができるようになり、これによって遊技興趣の向上を図ることが可能である。そしてこの結果、前演出（前兆演出）にかかる画像が表示され

10

20

30

40

50

ている間に第2許容音が出力されれば、特別態様をもった一体化画像が表示される（表示されている）ことへの期待感を持つことができるようになり、そのような期待感のあるなかで一体化摸画像が徐々に露わにされていく、といった演出性を提供することができるようになる。

【1832】

なお上述の通り、第2許容音が出力開始された時点においても、一体化摸画像の少なくとも一部は「前演出にかかる画像」によって視認し難くされている。したがって、一体化摸画像が特別態様で表示される可能性があることは認識できるものの、該一体化摸画像がいずれの態様で表示されているのかについては少なくとも容易には認識できない状況にあることは言うまでもない。また、第2許容音が出力開始された時点において、第1許容音は出力状態を維持しているようにしてもよいし、第1許容音は出力状態を終了しているようにしてもよい。

10

【1833】

また、この例にかかるパチンコ機1では、第1条件（第1受付許容状態）及び第2条件（第2受付許容状態）のいずれとも異なる第3条件（第3受付許容状態）が満たされた場合、受付許容音（第1許容音や第2許容音）を何ら出力することなしに一体化摸画像を表示するようにし、該一体化摸画像が表示されているなかで操作手段（ここでは、操作ボタン410）に対する操作受付がなされると、第1受付許容状態や第2受付許容状態で操作受付がなされたときのように、表示変化や操作後出力音などを生じさせるようにしてもよい。なおこの場合、表示変化や操作後出力音の内容は受付許容状態の種別（第1受付許容状態、第2受付許容状態、第3受付許容状態）に応じて異なるものであってもよい。

20

【1834】

すなわち、受付許容音を何ら出力することなく一体化摸画像を表示するようにすることで、操作受付がいつから許容されるようになったのかを把握し難くすることが可能となり、操作に関連した遊技興趣の向上を図ることができるようになる。したがって、このような構成を採用する上では、一体化摸画像を表示した後、該一体化摸画像に含まれるゲージ画像GGについては図151～図155に示した態様のいずれかで表示することが望ましい。このような構成によれば、ゲージ画像GGが減少されない「ゲージ停止期間」が生じるようになったり、ゲージ画像GGの面積が所定値（0）になっておらずこれを残したままで一体化摸画像が非表示にされたりするようになることから、受付許容状態が発生しているときの緊張感を好適に維持することができるようになり、操作に関連した遊技興趣の向上をより好適に図ることができるようになる。

30

【1835】

若しくは、受付許容音を何ら出力することなく一体化摸画像を表示する場合は、一体化摸画像内にゲージ画像が表示されず、且つその表示対象領域すら設けられない態様として表示するようにしてもよい。このような表示手法としては、操作対象こそ異なるものの、図159及び図160を参照して上述した通りであり、例えば、「ゲージ画像GGの表示対象領域は表示されないが、ゲージ画像GGの表示対象領域が表示される場合と同じ画像（周縁装飾画像）をあえて含むものとして表示するようにしたり、当該一体化摸画像とは別の画像としてゲージ画像の表示対象領域が表示されることもないようにしたりする」など、その技術思想については同じように適用可能である。このような構成であっても、あとどれだけの時間が残されているかについての緊張感を好適に維持することができるようになり、操作に関連した遊技興趣の向上をより好適に図ることができるようになる。

40

【1836】

また、この例にかかる受付許容状態においても、特定種別の演出音（BGM再生）が非抑制態様で出力されているなかでの操作受付が許容される場合と、特定種別の演出音（BGM再生）が抑制態様で出力されているか、非出力の状態にされているなかでの操作受付が許容される場合とがあるようにしている。この例にかかる「特定種別の演出音（BGM再生）を抑制態様で出力する」とは、特定種別の演出音（BGM再生）を音量「0」で出力する場合（無音出力）も含む意味である。「非出力の状態」とは、例えば、チャンネル

50

に対する割り当てすらも行われていない場合を含む意味である。

【 1 8 3 7 】

この点、この実施の形態にかかるパチンコ機 1 では、特定種別の演出音（BGM再生）が非抑制態様で出力されているなかでの操作受付が許容される受付許容状態と、特定種別の演出音（BGM再生）が抑制態様で出力されているか、非出力の状態にされているなかでの操作受付が許容される受付許容状態とはそれぞれ複数用意されているが、上述した「第 1 受付許容状態」や「第 3 受付許容状態」は、特定種別の演出音（BGM再生）が抑制態様で出力されているか、非出力の状態にされているなかでの操作受付が許容される受付許容状態のうちの 1 つとして含まれるものとなっており、上述した「第 2 受付許容状態」は、特定種別の演出音（BGM再生）が非抑制態様で出力されているなかでの操作受付が許容される受付許容状態のうちの 1 つとして含まれるものとなっている。

10

【 1 8 3 8 】

このような構成によれば、BGM再生の音（特定種別の演出音）が抑制、または非出力の状態にされたときには、一体化摸画像が特別態様で表示される可能性を意識することができるようになることから、演出性に乏しい状況になることを回避しつつ、BGM再生の音が抑制、または非出力の状態にされているなかでより一層の集中力を持たせて演出を楽しむことができるようになる。

【 1 8 3 9 】

なお、「特定種別の演出音（BGM再生）が抑制態様で出力されているか、非出力の状態にされているなかでの操作受付が許容される受付許容状態」とは、非抑制態様で出力されている特定種別の演出音（BGM再生）を抑制態様での出力にしてから、または非出力の状態にしてから受付許容状態を発生させる態様であってもよいし、特定種別の演出音（BGM再生）が非抑制態様で出力されているなかで受付許容状態を発生させ該受付許容状態が発生しているなかで（若しくはこれと同時に）特定種別の演出音（BGM再生）を抑制態様での出力にするか、非出力の状態にするものであってもよい。要は、特定種別の演出音（BGM再生）が抑制態様で出力されているか、非出力の状態にされているなかで操作受付がなされうるものであればよい。

20

【 1 8 4 0 】

また、この例にかかる受付許容状態においても、操作受付が許容される設定時間内で操作が検出されなかったとき、該操作が検出されたときと同じ表示変化を生じさせる自動受付態様で実行される場合と、該操作が検出されたときと同じ表示変化を生じさせない非自動受付態様で実行される場合とがあるようにしている。

30

【 1 8 4 1 】

ここで、受付許容状態のうち「自動受付態様」が実行される受付許容状態とは、上述した通りであり、

- ・特別の演出状態（自動受付モード）に設定されているときにのみ、当該有効期間内での操作の有無に関係なく操作後表示や操作後音出力を出力させるものを意味しておらず、

- ・演出状態（演出設定の状態）にかかわらず、当該有効期間内での操作の有無に関係なく操作後表示や操作後音出力を出力させるものを

40

を意味している。そもそも、演出状態として「特別の演出状態（自動受付モード）」や「複数の演出状態」を必ずしも用意するものでなくてもよい。なお、受付許容状態のうち「非自動受付態様」が実行される受付許容状態が、特別の演出状態（自動受付モード）に設定されているときに発生した場合、自動受付が有効化されるか否かについてはいずれを採用してもよく（例えば、「演出状態にかかわらず、自動受付が必ず有効化されない」としてもよいし、「特別の演出状態（自動受付モード）に設定されているときに限り、自動受付が有効化される」としてもよい）、ここで説明している技術的特徴にかかる構成とは関係がない。

【 1 8 4 2 】

より具体的には、デモ画面（図柄変動が実行されていない期間）中、遊技に関する設定

50

が可能である場合、それら設定のいずれが選択されている場合であっても、受付許容状態のうち「自動受付態様」が実行される受付許容状態では、常に自動受付が有効化されることとなる。そして、それら設定のうち、少なくとも特定の設定条件にあるときは、「自動受付態様」が実行される受付許容状態と「非自動受付態様」が実行される受付許容状態とがそれぞれ異なる発生条件のもとで発生しうようになっている。遊技に関する設定とは、特別の演出状態（自動受付モード）のほか、音量や輝度、演出出現確率などの設定も含むものであり、特別の演出状態（自動受付モード）に関する設定は必ずしも搭載されるものでなくてもよい。特別の演出状態（自動受付モード）に関する設定が搭載されている場合、「特定の設定条件」では、特別の演出状態（自動受付モード）には設定されていない状態にある。

10

【1843】

この点、この例にかかるパチンコ機1では、後述するが、少なくとも特定の設定条件にあるときに、「自動受付態様」が実行される受付許容状態と、「非自動受付態様」が実行される受付許容状態とは、それぞれ複数用意されているが、上述した「第1受付許容状態」は、「自動受付態様」が実行される受付許容状態のうちの1つとして含まれるものとなっており、上述した「第2受付許容状態」や「第3受付許容状態」は、「非自動受付態様」が実行される受付許容状態のうちの1つとして含まれるものとなっている。

【1844】

このような構成によれば、一体化摸画像が特別態様（図144（d）を参照）で表示される可能性（操作し忘れ時に遊技興趣が著しく低下する可能性）のある第1受付許容状態では、「自動受付態様」が実行されるようになる。したがって、期待度の高い特別態様（他の態様よりも大当り図柄で停止される割合の高い態様）で一体化摸画像が表示されたときに操作し忘れをしてしまったとしても、操作後演出（演出表示装置1600における表示変化、スピーカにおける演出音変化、ランプによる発光変化、及び可動装飾体による演出動作の少なくとも1つ）を発生させることができるようになり、遊技興趣の低下を抑制することができるようになる。その一方で、一体化摸画像が特別態様（図144（d）を参照）で表示される可能性（操作し忘れ時に遊技興趣が著しく低下する可能性）のない第2受付許容状態や第3受付許容状態では、「非自動受付態様」が実行されるようになることから、操作し忘れ時の遊技興趣の低下を抑制しつつ、操作受付が許容されたときの緊張感についてはこれを好適に維持することができるようになる。

20

30

【1845】

また、この例にかかるパチンコ機1においても、受付許容音が出力される期間のうち少なくとも一部の期間は受付許容状態と重複しており、該受付許容音が出力状態にあるときに操作受付されると、該操作受付されたことに基づいて受付許容音の出力状態を途中で終了させうる（非可聴の状態にさせうる）ようにしている。

【1846】

このような構成によれば、受付許容音が途中で終了されたタイミングが、遊技者による操作が検出（操作受付）されたタイミングであることを容易に認識することができるようになり、「操作受付がなされている状態なのか、未だ操作受付がなされていない状態なのか」で不安を覚えるようなことが抑制されるようになる。

40

【1847】

ただし上述の通り、この例にかかるパチンコ機1では、受付許容音が出力される期間のうち少なくとも一部の期間は受付許容状態と重複しているが、該受付許容音が出力状態にあるときに操作受付がなされたとしても、該操作受付されたことに基づいて受付許容音の出力状態を途中で終了させうる（非可聴の状態にさせうる）ことなく、これを維持する場合もあるようにしている。そして後述するが、受付許容音が途中で終了される受付許容状態と、受付許容音が途中で終了されない受付許容状態とは、それぞれ複数用意されているが、上述した「第1受付許容状態」は、受付許容音が途中で終了される受付許容状態のうちの1つとして含まれるものとなっており、上述した「第2受付許容状態」は、受付許容音が途中で終了されない受付許容状態のうちの1つとして含まれるものとなっている。

50

【 1 8 4 8 】

このような構成によれば、一体化摸画像が特別態様（図 1 4 4（d）を参照）で表示される可能性（操作し忘れ時に遊技興趣が著しく低下する可能性）のある第 1 受付許容状態では、受付許容音が出力されているときに操作受付がなされるとこれが途中で終了されるようになる。したがって、期待度の高い特別態様（他の態様よりも大当り図柄で停止される割合の高い態様）で一体化摸画像が表示されたときには、「操作受付がなされている状態なのか、未だ操作受付がなされていない状態なのか」で不安を覚えさせるようなことがなく、操作後表示や操作後出力音、ランプによる発光変化、可動装飾体による演出動作などの操作後演出に集中させることができるようになり、遊技興趣の低下を抑制することができるようになる。その一方で、一体化摸画像が特別態様（図 1 4 4（d）を参照）で表示される可能性（操作し忘れ時に遊技興趣が著しく低下する可能性）のない第 2 受付許容状態では、受付許容音が出力されているときに操作受付がなされたとしてもこれを途中で終了させないようにしたことから、遊技興趣の低下を抑制するようにしつつも、操作するときの緊張感についてはこれを好適に維持することができるようになる。

10

【 1 8 4 9 】

また上述の通り、この例にかかるパチンコ機 1 では、特定種別の演出音（BGM再生）が抑制態様で出力されているか、非出力の状態にあるなかでの操作受付が許容される場合は、一体化摸画像が特別態様（図 1 4 4（d）を参照）で表示されるときと、一体化摸画像が特別態様とは異なる態様（図 1 4 4（a）～（c）を参照）で表示されるときとがあるようにしている。

20

【 1 8 5 0 】

より具体的には、特定種別の演出音（BGM再生）が抑制態様で出力されているか、非出力の状態にあるなかでの操作受付が許容される受付許容状態には、第 1 条件が満たされたときに発生する上記第 1 受付許容状態のほか、第 4 条件が満たされたときに発生する第 4 受付許容状態が少なくとも含まれるようになっており、第 1 受付許容状態では、一体化摸画像が特別態様（図 1 4 4（d）を参照）で表示されるときと、一体化摸画像が特別態様とは異なる態様（図 1 4 4（a）～（c）を参照）で表示されるときとがあるが、第 4 受付許容状態では、一体化摸画像が特別態様（図 1 4 4（d）を参照）で表示されることはなく、特別態様とは異なる態様（図 1 4 4（a）～（c）を参照）によってのみ表示されるようにしている。そして、第 1 受付許容状態では、受付許容音が出力状態にあるときに操作受付がなされると、該操作受付されたことに基づいて受付許容音の出力状態を途中で終了させる（非可聴の状態にさせる）のに対し、第 4 受付許容状態では、受付許容音が出力状態にあるときに操作受付がなされると、該操作受付されたことに基づいて受付許容音の出力状態を途中で終了させない（非可聴の状態にさせない）ようにしている。

30

【 1 8 5 1 】

このような構成によれば、特定種別の演出音（BGM再生）が抑制態様で出力されているか、非出力の状態にあるなかでの操作受付が許容される受付許容状態が発生し且つ該受付許容状態において一体化摸画像が特別態様で表示されたときは、操作受付に基づいて受付許容音が途中で終了されるようになる。これに対し、特定種別の演出音（BGM再生）が抑制態様で出力されているか、非出力の状態にあるなかでの操作受付が許容される受付許容状態が発生し且つ該受付許容状態において一体化摸画像が特別態様とは異なる態様で表示されたときは、操作受付に基づいて受付許容音が途中で終了される場合と受付許容音が途中で終了されずに維持される場合とがあるようになる。

40

【 1 8 5 2 】

すなわちこの場合、特定種別の演出音（BGM再生）が抑制態様で出力されているか、非出力の状態にあるなかでの操作受付が許容される受付許容状態では、一体化摸画像が特別態様とは異なる態様（操作し忘れ時に遊技興趣が著しく低下する可能性の低い態様）で表示されると、操作受付されたとしても、操作受付に基づいて受付許容音が途中で終了される場合と受付許容音が途中で終了されずに維持される場合とがあるようになることから、受付許容音が途中で終了されなかったときに、操作受付がなされていないことが理由で

50

あるのか、操作受付はなされているが第4受付許容状態が発生していることが理由であるのかの見分けをし難くすることができるようになり、遊技興趣の低下を抑制しつつ、緊張感を好適に維持することができるようになる。

【1853】

また、この例にかかるパチンコ機1では、上記第1受付許容状態が発生する場合、これに先立って所定の表示領域（例えば、演出表示装置1600など）のうち少なくとも半分以上の領域を用いた広域型前演出が実行開始されるようになっており、上記第2受付許容状態が発生する場合、これに先立って所定の表示領域のうち半分未満の領域しか用いない狭域型前演出が実行開始されるようになっている。そして、操作受け部を摸した摸画像（ここでは、一体化摸画像）は、広域型前演出が実行されている期間と第1受付許容状態が発生している期間との両方で表示されるが、広域型前演出が実行されている期間と第1受付許容状態が発生している期間とにおいて互いに異なる態様でそれぞれ表示されるようにしている。

10

【1854】

特に、この例にかかるパチンコ機1にあって、広域型前演出が実行されている期間で表示される一体化摸画像（摸画像）と、第1受付許容状態が発生している期間で表示される一体化摸画像（摸画像）とでは、同じ操作受け部（操作ボタン410）を摸したものであるのにもかかわらず、互いに異なる画像データを基に表示されるものとなっており、これによって配色はもとより、輪郭形状これ自体が異なるものとして表示されている。

20

【1855】

このような構成によれば、広域型前演出を行うときには、第1受付許容状態で表示される一体化摸画像（摸画像）の形態（画像データ）などに捉われることなく、より自由度の高い独立した表現で一体化摸画像（摸画像）を表示させることができるようになることから、より広い範囲で前演出（広域型前演出）を行うときの演出性を大きく向上させることができるようになる。このような作用効果が、単一の画像データに基づくフェードインなどの画像処理によって奏され得ないものであることは明らかである。

【1856】

また、広域型前演出が実行される受付許容状態では、狭域型前演出が実行される受付許容状態よりも、操作後演出として、大当たりが得られているときにしか出現しない大当たり時の演出態様が現れる割合が高いようになっている。この割合は、0%や100%であってもよい。

30

【1857】

なお、この例にかかるパチンコ機1では、広域型前演出に対応する（広域型前演出が実行される）受付許容状態としては、複数の受付許容状態が用意されており、それら受付許容状態の1つとして第1受付許容状態、第3受付許容状態がそれぞれ用意されている。また、狭域型前演出に対応する（狭域型前演出が実行される）受付許容状態としても、複数の受付許容状態が用意されており、それら受付許容状態の1つとして第2受付許容状態、第4受付許容状態がそれぞれ用意されている。

【1858】

また、この例にかかるパチンコ機1にあって、第1受付許容状態では、特定種別の演出音（BGM再生）が抑制態様で出力されているか、非出力の状態にされているなかでの操作受付がなされうるようになっており、第2受付許容状態は、特定種別の演出音（BGM再生）が非抑制態様にされているなかでの操作受付がなされうるようになっており、これは上述した通りである。すなわち、相対的に演出性に劣る狭域型前演出が行われる場合は、特定種別の演出音（BGM再生）が抑制態様にされることなく非抑制態様にされているなかでの操作受付がなされうるようになっており、相対的に演出性に優る広域型前演出が行われなかったことによる遊技興趣の低下が抑制されうるようになる。これに対し、特定種別の演出音（BGM再生）が抑制態様で出力されているか、非出力の状態にされているなかでの操作受付がなされうる場合は、相対的に演出性に優る広域型前演出が行われるようになっており、特定種別の

40

50

演出音（ＢＧＭ再生）が非抑制態様で出力されているなかでの操作受付がなされなかったことによる遊技興趣の低下が抑制されうるようになる。

【 1 8 5 9 】

また、この例にかかるパチンコ機 1 では、少なくとも特定の設定条件（一の演出状態）にあるときに、第 1 受付許容状態では、操作受付が許容される設定時間内で操作が検出されなかったとき、該操作が検出されたときと同じ表示変化を生じさせる自動受付態様で実行されるようになっており、第 2 受付許容状態では、操作受付が許容される設定時間内で操作が検出されなかったとき、該操作が検出されたときと同じ表示変化を生じさせない非自動受付態様で実行されるようになっていることは上述した通りである。すなわち、広域型前演出が行われる第 1 受付許容状態では、その演出性の高さから操作し忘れが生じたときの遊技興趣の低下が懸念されるが、上記自動受付態様で実行されるようになっていることから、操作し忘れが生じたときの遊技興趣の低下を抑制することができるようになる。これに対し、狭域型前演出が行われる第 2 受付許容状態では、操作受付が許容される状態になることを比較的目立たない態様で示唆することとなるが、この場合、演出にしっかりと注目しており操作受付が許容される状態になることに気付いた者だけに操作後表示や操作後出力音などの操作後演出を楽しませることができるようになることから、緊張感を好適に維持することができるようになる。

10

【 1 8 6 0 】

また、この例にかかるパチンコ機 1 にあって、特定種別の演出音（ＢＧＭ再生）が抑制態様で出力されているか、非出力の状態にあるなかでの操作受付が許容される受付許容状態には、第 1 条件が満たされたときに発生する上記第 1 受付許容状態と、第 4 条件が満たされたときに発生する上記第 4 受付許容状態とが少なくとも含まれるようになっていることは上述した通りである。この点、上記第 4 受付許容状態では、特定種別の演出音（ＢＧＭ再生）が第 4 抑制態様で出力されているなかでの操作受付がなされうるようになっており、上記第 1 受付許容状態では、特定種別の演出音（ＢＧＭ再生）が第 4 抑制態様よりも抑制度合いの高い第 1 抑制態様で出力されているか、非出力の状態にされているなかでの操作受付がなされうるようにしている。また、上記第 4 受付許容状態が発生する場合は、これに先立って所定の表示領域のうち半分未満の領域しか用いない狭域型前演出が実行開始されるようになっている。すなわち、相対的に演出性に劣る狭域型前演出が行われる場合は、特定種別の演出音（ＢＧＭ再生）が抑制態様にされたとしてもその抑制度合いが低くされるようになっており、相対的に演出性に優る広域型前演出が行われなかったことによる遊技興趣の低下が抑制されうるようになる。これに対し、特定種別の演出音（ＢＧＭ再生）が第 4 抑制態様よりも抑制度合いの高い第 1 抑制態様で出力されているか、非出力の状態にされているなかでの操作受付がなされうる場合は（第 1 受付許容状態）、相対的に演出性に優る広域型前演出が行われるようになっており、特定種別の演出音（ＢＧＭ再生）の抑制度合いが低くなかったことによる遊技興趣の低下が抑制されうるようになる。

20

30

【 1 8 6 1 】

また、この例にかかるパチンコ機 1 では、上記第 1 受付許容状態が発生して摸画像（一体化摸画像）が表示されているなかで遊技者による操作受付がなされると、該操作受付に応じた操作後演出（演出表示装置 1 6 0 0 における表示変化、スピーカにおける演出音変化、ランプによる発光変化、及び可動装飾体による演出動作の少なくとも 1 つ）が実行開始されるとともに、摸画像（一体化摸画像）を非表示にするときに所定の表示領域（例えば、演出表示装置 1 6 0 0 など）のうち少なくとも半分以上の領域を用いた広域型消滅エフェクト（広域型消滅演出）が実行されるようになっており、上記第 2 受付許容状態が発生して摸画像（一体化摸画像）が表示されているなかで遊技者による操作受付がなされると、該操作受付に応じた操作後演出（演出表示装置 1 6 0 0 における表示変化、スピーカにおける演出音変化、ランプによる発光変化、及び可動装飾体による演出動作の少なくとも 1 つ）が実行開始されるとともに、摸画像（一体化摸画像）を非表示にするときに所定の表示領域（例えば、演出表示装置 1 6 0 0 など）のうち半分未満の領域しか用いない狭

40

50

域型消滅エフェクト（狭域型消滅演出）が実行されるようになっている。

【1862】

ここで、消滅エフェクト（広域型消滅エフェクト、狭域型消滅エフェクト）とは、表示状態にある摸画像（一体化摸画像）の一部または全体を視認し難くするか視認できない状態にするかたちで表示される「摸画像とは別の画像」や「摸画像に対する表示効果」のことである。このような消滅エフェクト（消滅演出）としては、例えば、摸画像（一体化摸画像）が表示されるレイヤよりも前にある別レイヤに表示される画像として実行されるものであってもよいし、摸画像（一体化摸画像）及び当該画像（消滅エフェクト）を予め用意された1つの動画として表示し該動画の中で摸画像（一体化摸画像）の一部または全体が当該画像（消滅エフェクト）によって視認し難くなっていく様子表現するようにしたものであってもよいし、摸画像（一体化摸画像）これ自体の表示態様を変化させること（表示効果）によって実行されるものであってもよい。ただし、このような消滅エフェクトとして、期待度を示唆するにしたり、遊技興趣の向上を図るにしたりする上では、摸画像（一体化摸画像）を非表示にするときに、これとは別の画像として表示するようにすることがより望ましいことは言うまでもない。

10

【1863】

また、「摸画像（一体化摸画像）を非表示にするときに・・・消滅エフェクトが実行される」とは、「摸画像（一体化摸画像）を非表示にするのに合わせて・・・消滅エフェクトが実行される」であってよいし、「摸画像（一体化摸画像）が非表示になっていくなかで（摸画像（一体化摸画像）これ自体の透過率が高くなっていくなど）・・・消滅エフェクトが実行される」であってよいし、「摸画像（一体化摸画像）を非表示にした後、消滅エフェクトが実行される」であってよく、それらいずれの態様も含む意味である。また、摸画像（一体化摸画像）が非表示になっていく過程のなかでこれ自体の透過率が高くなっていくこと自体を「摸画像（一体化摸画像）を非表示にするときに・・・消滅エフェクトが実行される」として実現するようにしてもよい。

20

【1864】

このような構成によれば、遊技者による操作受付に応じた操作後演出が実行開始されて摸画像を非表示にするときには、操作後演出が実行されているなかで広域型消滅エフェクトが実行される場合と狭域型消滅エフェクトが実行される場合とがあるようになることから、摸画像（一体化摸画像）が消滅するときまでにわたっての演出性を高めることができるようになる。

30

【1865】

この点、この例にかかるパチンコ機1では、このような消滅エフェクト（消滅時画像）を実行する場合、狭域型消滅エフェクト（狭域型消滅時画像）では、該狭域型消滅エフェクト（狭域型消滅時画像）が表示されるよりも前に表示されていた背景画像を、該狭域型消滅エフェクト（狭域型消滅時画像）が非表示にされるまでの間や、操作後演出（操作後表示や操作後出力音）が実行されている間において変更させずこれを表示（維持）させることとしている。これに対し、広域型消滅エフェクト（広域型消滅時画像）では、遊技者による操作受付に基づいて、該広域型消滅エフェクト（広域型消滅時画像）が表示されるよりも前に表示されていた背景画像を、該広域型消滅エフェクト（広域型消滅時画像）が非表示にされるまでの間か、若しくは操作後演出（操作後表示や操作後出力音）が実行されている間に異なる背景画像へと変化させることとしている。

40

【1866】

すなわち、広域型消滅エフェクト（広域型消滅時画像）が実行される場合には、摸画像（一体化摸画像）のみならず、背景画像の少なくとも一部も当該広域型消滅エフェクト（広域型消滅時画像）によって視認し難くされることとなることから、このような広域型消滅エフェクト（広域型消滅時画像）が実行されるタイミングを狙って背景画像を異なる背景画像に変化させる（差し替える）ようにすることで、ボタン演出を利用したスムーズな演出移行（新たな演出局面への移行）を実現することができるようになる。例えば、広域型消滅エフェクト（広域型消滅時画像）は、摸画像（一体化摸画像）が表示されるレイヤ

50

及び背景画像が表示されるレイヤよりも前にある別レイヤに表示される画像であってもよいし、摸画像（一体化摸画像）、背景画像、及び当該画像（消滅エフェクト）を予め用意された1つの動画として表示し該動画の中で摸画像（一体化摸画像）の一部または全体や背景画像の一部または全体が当該画像（消滅エフェクト）によって視認し難くなっていく様子を表現するようにしたものであってもよい。

【1867】

これに対し、狭域型消滅エフェクト（狭域型消滅時画像）が実行された場合は、該狭域型消滅エフェクト（狭域型消滅時画像）が非表示にされている間や、操作後演出（操作後表示や操作後出力音）が実行されている間において、背景画像が変化されないことから、演出移行（新たな演出局面への移行）が実現されないこととなる。したがって、遊技者としては、操作後演出のほか、広域型消滅エフェクト（広域型消滅時画像）と狭域型消滅エフェクト（狭域型消滅時画像）とのいずれが表示されるかに興味を抱くようになり、摸画像（一体化摸画像）が表示されてから非表示にされるまでにわたって摸画像に関連した遊技興味が好適に維持することができるようになる。

10

【1868】

また、広域型消滅エフェクト（広域型消滅時画像）が表示された場合は、狭域型消滅エフェクト（狭域型消滅時画像）が表示された場合よりも、操作後演出として、大当たりが得られているときにしか出現しない大当たり時の演出態様が現れる割合が高いようになっている。この割合は、0%や100%であってもよい。

【1869】

20

なお、この例にかかるパチンコ機1では、広域型消滅エフェクト（広域型消滅時画像）に対応する（広域型消滅エフェクトが実行される）受付許容状態としては、複数の受付許容状態が用意されており、それら受付許容状態の1つとして第1受付許容状態、第3受付許容状態がそれぞれ用意されている。また、狭域型消滅エフェクト（狭域型消滅時画像）に対応する（狭域型消滅エフェクトが実行される）受付許容状態としても、複数の受付許容状態が用意されており、それら受付許容状態の1つとして第2受付許容状態、第4受付許容状態が用意されている。

【1870】

また、この例にかかるパチンコ機1にあって、第1受付許容状態では、特定種別の演出音（BGM再生）が抑制態様で出力されているか、非出力の状態にされているなかでの遊技者による操作受付がなされうようになっており、第2受付許容状態は、特定種別の演出音（BGM再生）が非抑制態様にされているなかでの遊技者による操作受付がなされうようになっていることは上述した通りである。すなわち、相対的に演出性に劣る狭域型消滅エフェクトが行われる場合は、特定種別の演出音（BGM再生）が抑制態様にされることなく非抑制態様にされているなかでの遊技者による操作受付がなされうようになっていることから（第2受付許容状態）、相対的に演出性に優る広域型消滅エフェクトが行われなかったことによる遊技興味の低下が抑制されうようになる。これに対し、特定種別の演出音（BGM再生）が抑制態様で出力されているか、非出力の状態にされているなかでの遊技者による操作受付がなされう場合は、相対的に演出性に優る広域型消滅エフェクトが行われるようになっていることから（第1受付許容状態）、特定種別の演出音（BGM再生）が非抑制態様で出力されているなかでの遊技者による操作受付がなされなかったことによる遊技興味の低下が抑制されうようになる。

30

40

【1871】

また、この例にかかるパチンコ機1では、少なくとも特定の設定条件（一の演出状態）にあるとき、第1受付許容状態では、遊技者による操作受付が許容される設定時間内で操作が検出されなかったとき、該操作が検出されたときと同じ表示変化を生じさせる自動受付態様で実行されるようになっており、第2受付許容状態では、遊技者による操作受付が許容される設定時間内で操作が検出されなかったとき、該操作が検出されたときと同じ表示変化を生じさせない非自動受付態様で実行されるようになっていていることは上述した通りである。すなわち、広域型消滅エフェクトが行われる第1受付許容状態では、その演出性

50

の高さから操作し忘れが生じたときの遊技興趣の低下が懸念されるが、上記自動受付態様で実行されるようになっていくことから、操作し忘れが生じたときの遊技興趣の低下を抑制することができるようになる。すなわちこの場合、遊技者による操作受付がなされず自動受付が機能した場合であっても、遊技者による操作受付がなされたときと同じ態様で広域型消滅エフェクトが実行されることとなる。これに対し、狭域型消滅エフェクトが行われる第2受付許容状態では、上記非自動受付態様で実行されることから、遊技者による操作が行われないうままに設定時間が経過（第2受付許容状態が終了）すると、操作後演出（演出表示装置1600における表示変化、スピーカにおける演出音変化、ランプによる発光変化、及び可動装飾体による演出動作の少なくとも1つ）が行われることなく、摸画像を非表示にすることとなる。この点、第2受付許容状態では、操作後演出が実行されないなかで摸画像を非表示にするときにも、狭域型消滅エフェクトを実行するようにしており、これによって操作し忘れが生じた結果、操作後演出が実行されなくなったときの遊技興趣の低下を抑制するようにしている。なおこの際、狭域型消滅エフェクトとしては、操作受付がなされて操作後演出が実行されるときと同じ態様（同じ画像）で実行するようにしてもよい。ただし後述するが、この例にかかる第2受付許容状態では、操作受付がなされて操作後演出が実行される場合に現れる狭域型消滅エフェクトと、操作受付がなされず操作後演出が実行されない場合に現れる狭域型消滅エフェクトとは互いに異なる態様（画像）が現れるようにしている。

10

【1872】

また、この例にかかるパチンコ機1にあって、特定種別の演出音（BGM再生）が抑制態様で出力されているか、非出力の状態にあるなかでの遊技者による操作受付が許容される受付許容状態には、第1条件が満たされたときに発生する上記第1受付許容状態と、第4条件が満たされたときに発生する上記第4受付許容状態とが少なくとも含まれるようになっていくことは上述した通りである。そして、上記第4受付許容状態では、特定種別の演出音（BGM再生）が第4抑制態様で出力されているなかでの遊技者による操作受付がなされうようになっていくが、上記第1受付許容状態では、特定種別の演出音（BGM再生）が第4抑制態様よりも抑制度合いの高い第1抑制態様で出力されているか、非出力の状態にされているなかでの遊技者による操作受付がなされうようにしていることも上述した。この点、この例にかかるパチンコ機1では、上記第4受付許容状態において遊技者による操作受付がなされた場合は、広域型消滅エフェクトではなく、狭域型消滅エフェクトが実行されるようにしている。すなわち、相対的に演出性に劣る狭域型消滅エフェクトが行われる場合は、それに先立って特定種別の演出音（BGM再生）が抑制態様にされるがその抑制度合いは低くされるようになっていくことから（第4受付許容状態）、相対的に演出性に優る広域型消滅エフェクトで行われなかったことによる遊技興趣の低下が抑制されうようになる。これに対し、特定種別の演出音（BGM再生）が第4抑制態様よりも抑制度合いの高い第1抑制態様で出力されているか、非出力の状態にされているなかでの操作受付がなされう場合は（第1受付許容状態）、相対的に演出性に優る広域型消滅エフェクトが行われるようになっていくことから、特定種別の演出音（BGM再生）の抑制度合いが低くなかったことによる遊技興趣の低下が抑制されうようになる。

20

30

【1873】

図161は、上記特定の設定条件（演出設定）下において、上記第2条件が満たされて上記第2受付許容状態が発生するときの演出内容についてその一例を示すタイムチャートである。図163は、第2受付許容状態が発生する変動パターンにおける演出例を示す図である。

40

【1874】

いま、通常遊技状態（非確変・非時短）において始動条件が成立（保留消化）されて、変動パターン判定が行われた結果として「第2変動パターン」が選択されたとすると、上記周辺制御MPU1511aでは、まず、該第2変動パターンに対応する演出判定（予告判定など）を行う。そしてこの後、装飾図柄SZの変動演出（第2変動パターンに応じた演出描写や、第2変動パターンに応じたBGM再生の音出力など）を開始させ（「図16

50

3 (a) に示される状況」に相当)、該変動演出の実行期間内で、予告演出判定の結果に応じた演出(予告演出)を、上記選択した「第2変動パターン」これ自体の演出に対して付加的に実行させることとなる。

【1875】

そして上述の通り、第2変動パターンに対応する演出判定(予告判定など)で特別結果が得られると(第2条件が成立すると)、上記周辺制御MPU1511aでは、図161 (b) に示されるように、装飾図柄SZの変動演出が開始されてから第2所定時間が経過したタイミングtB3が到来したときに第2操作後演出に関する操作受付が許容される上記第2受付許容状態(有効期間)を発生させる(「図163 (d) に示される状況」に相当)。ただし上述の通り、この実施の形態にかかるパチンコ機1では、当該第2受付許容状態(有効期間)については、

10

・第2変動パターンに応じた「BGM再生の音(特定種別の演出音)」、例えば、通常変動中のBGM再生音が非抑制態様での出力状態を維持しているなかでの操作受付が許容される「非抑制受付許容状態(図161 (a) , (b) を参照)」であり、且つ

・操作受付が許容される設定時間(タイミングtB3~tB4)内で操作が検出されなかった場合、第2受付許容状態に対応する操作後演出(第2操作後演出)を発生させない「非自動受付態様(図161 (h) を参照)」

によって実行される「非抑制・非自動受付演出」として発生させるようにしている。

【1876】

このような構成によれば、「BGM再生の音」が抑制態様になることによって受付許容状態の発生を示唆する、といったような演出性を伴うことなく操作受付が許容される設定時間(有効期間)が突然設定されるようになることから(非抑制受付演出)、遊技者側からすれば不意を打たれるかたちとなり、操作しようとするときの動き始めに遅延が生じ易くなる。それにもかかわらず、設定時間(タイミングtB3~tB4)内で操作が検出されなかった場合は、操作後演出が発生せずに当該設定時間が終了されるようになっていることから(非自動受付態様)、操作後演出(ここでは、第2操作後演出)の発生機会を逃してしまうリスクを意識させることで、緊張感を好適に維持することができるようになる。

20

【1877】

ただし、このような「非抑制・非自動受付演出」は、後述の「抑制・自動受付演出」よりも大当たり時にしか現れない態様で操作後演出(ここでは、第2操作後演出)が行われる割合(0%や100%であってもよい)が低くなっているとは言え、遊技者の意思に反して、操作後演出が発生しないようなことが頻出すると、遊技興趣が低下することが懸念される。そこで、この実施の形態にかかる周辺制御MPU1511aでは、図161 (b) , (e) , (i) に示されるように、操作受付が許容される設定時間(タイミングtB3~tB4)が発生するよりも少し前のタイミングtB2が到来したときに「受付許容音(ここでは、第1許容音)」を出力開始させ(「図163 (c) に示される状況」に相当)、設定時間内のタイミングtB3aにおいて操作受付されたとしてもこれを跨るかたちでその出力状態を維持させるようにしている。これにより、第2受付許容状態の設定時間(タイミングtB3~tB4)が設定されるタイミングtB3よりも少し前のタイミングtB2で操作受付が許容されることを認識することができるようになり、「操作受付が許容されたことに気付くのが遅れて遊技者による操作が間に合わず、操作後演出(ここでは、第2操作後演出)が発生せずに終わってしまう」ことを頻出し難くすることが期待されるようになる。ただし、該「受付許容音(ここでは、第1許容音)」については、設定時間(タイミングtB3~tB4)が発生するよりも前に必ずしも発生させなくてもよく、例えば、設定時間の発生タイミングtB3の発生タイミングに合わせて発生させるようにしてもよい。

30

40

【1878】

なお後述するが、この実施の形態にかかるパチンコ機1(周辺制御MPU1511a)では、「受付許容音」として、「ピキーン!」などの効果音として出力される第1許容音と、「押せ!」などのメッセージ音として出力される第2許容音とをそれぞれ用意するこ

50

ととしている。ただし、図161(f), (j)に示されるように、当該第2受付許容状態では、第2許容音(メッセージ音)が出力されることはなく、第1許容音(効果音)のみが出力されるようになっており、このような「受付許容音」にかかる出力制限によっても遊技者が操作しようとするときの動き始めに遅延が生じ易くなるようにしている。

【1879】

ところで、当該第2受付許容状態では、設定時間が突然設定されたり非自動受付態様として実行されたりすることに対する対策として、操作受付が許容されていない状態にあるときから操作手段(ここでは、操作ボタン410)を連打することによって、操作後演出の発生機会を逃さないように努めるようにする遊技者も現れうると考えられる。ただしこの場合、操作受付が許容されてすぐに操作後演出が開始されることとなることから、該開始された演出が「操作受付に応じて行われているもの(操作後演出)」であるのか、「操作受付とは関係のない単なる予告演出として自動発生したもの」であるのかを認識し難くなり、遊技興趣が低下する懸念がある。

10

【1880】

そこで、図161(特に、図161(e))に示されるように、当該第2受付許容状態では、設定時間(有効期間)が発生してから「受付許容音(第1許容音)」が出力状態にあるタイミングtB3aで演出受付がなされた場合、該設定時間これ自体は終了させる一方で、「受付許容音(第1許容音)」についてはこれを中途終了させず、第1許容音として出力し終わるタイミング(操作がなかったときと同じタイミングtB3c(図161(e), (i))までその出力状態を維持させるようにしている。これにより、開始された演出が「操作受付に応じて行われているもの(操作後演出)」であるのか、「操作受付とは関係のない演出として自動発生したもの」であるのかを認識し難くなる事態が発生することを抑制することができるようになる。

20

【1881】

また、図161に示される演出例では、当該第2受付許容状態の設定時間内で演出受付がなされると(図中では、タイミングtB3a)、操作受付に応じた操作後演出として、演出表示装置1600(第1演出部材)における操作後表示演出(液晶表示)と、スピーカ(第2演出部材)による操作後出力音(演出音)とが少なくとも発生するようになっていく(図161(d)を参照)。図中では、操作後表示演出(液晶表示)と、スピーカによる操作後出力音(演出音)とが同じ時間だけ実行状態を維持するようになっているが、必ずしもこれに限られない。例えば、操作後表示演出(液晶表示)については、設定時間(有効期間)内のいずれのタイミングで演出受付がなされた場合であっても、タイミングtB4よりも後に到来する所定タイミングで非表示にされるものにするのに対し、操作後出力音(演出音)については、演出受付がなされたタイミングから予め定められた時間分だけ出力状態を維持するものにするようにしてもよい。ただし、いずれのタイミングで操作受付がなされた場合であっても、タイミングtB4が経過し終わっていない状態では、操作後表示演出(液晶表示)と操作後出力音(演出音)とのいずれも出力状態を維持するようになることが求められる。

30

【1882】

なお、図161に示される演出例では、当該第2受付許容状態の設定時間が設定されるタイミングtB3よりも前のタイミングtB2が到来すると、演出表示装置1600において、操作対象とされている操作手段を摸した摸画像が表示されるとともに、設定時間が経過し終わるまでの残り時間を示唆するゲージ表示がそれぞれ行われる(「図163(c)に示される状況」に相当)。これにより、第2受付許容状態の設定時間(タイミングtB3~tB4)が設定されるタイミングtB3よりも少し前のタイミングtB2で操作受付が許容されることを認識することができるようになり、「操作受付が許容されたことに気付くのが遅れて遊技者による操作が間に合わず、操作後演出(ここでは、第2操作後演出)が発生せずに終わってしまう」ことを頻出し難くすることが期待されるようになる。この例では、摸画像が表示されるタイミングを、受付許容音(第1許容音)が出力開始される時期と同じにしているが、これに限られず、どちらかがもっと先に開始されるように

40

50

してもよい。若しくは、摸画像と受付許容音とのいずれか一方のみ（例えば、摸画像のみ）をタイミング t B 3 よりも前に開始させるようにしてもよい。

【 1 8 8 3 】

また上述の通り、当該第 2 受付許容状態が発生するときに表示される摸画像（操作機会が付与される対象である操作受け部を摸した画像）は、該摸画像の周縁を装飾する周縁装飾画像と一体化された一体化摸画像 I G として表示されるものとなっている。この「一体化摸画像 I G」については、図 1 4 4 ~ 図 1 6 0 を参照して説明した通り、またはその別例や変形例として記載した通りであり、例えば、周縁装飾画像内にはゲージ画像（所定画像）G G の表示対象領域（区画画像 K G）が設けられている。また、「一体化摸画像 I G」として、期待度が異なる複数態様（図 1 4 4 参照）が用意されており、それら態様のい
10
ずれかを選択的に表示する点についても同様である。ただし、当該第 2 受付許容状態にあって、「一体化摸画像」として用意されている複数態様のうち期待度の高い特別態様（例えば、図 1 4 4（d）に示される態様）は抽選（選択）の対象として含まれておらず、該特別態様とは異なる態様（例えば、図 1 4 4（a）に示される通常態様など）のみが表示可能とされるようになっている。図 1 6 3 に示される例では、一体化摸画像 I G として、最も期待度の低い一体化摸画像 I G a が表示されている。

【 1 8 8 4 】

図 1 6 1（c）～（f）に示される例では、このような一体化摸画像が表示されている間にタイミング t B 3 a が到来して操作受付がなされた場合を想定している。このような状況下で操作受付がなされると、この例にかかるパチンコ機 1 では、操作後演出（演出表示装置 1 6 0 0 における表示変化、スピーカにおける演出音変化、ランプによる発光変化、及び可動装飾体による演出動作の少なくとも 1 つ）として、液晶表示にかかる出力と、演出音にかかる出力とがそれぞれ開始される（「図 1 6 3（f）に示される状況」に相当）。
20

【 1 8 8 5 】

ただし、図 1 6 1（c）、（d）及び図 1 6 3（f）に示されるように、この例にかかるパチンコ機 1 では、操作後演出が開始された時点において、一体化摸画像 I G は非表示にされず、表示状態を維持する。より具体的には、操作受付がなされた場合であってもその時点（タイミング t B 3 a）では一体化摸画像 I G（特定レイヤ）に関してそれを起因とした変化は生じさせず、そこから少しの時間（所定時間）が経過したタイミング t B 3
30
b が到来するまでは、操作受付が許容されている状態にあるときと同じ態様での「一体化摸画像 I G にかかる表示」が継続されるようになっており、ゲージ画像 G G の表示面積についても、これまでと同じ態様での減少を進展させるようにしている。なお、図 1 6 3 に示される例では、操作後演出（液晶表示にかかる出力）として、姫キャラクタによる会話予告（チャンスかもしれないわ）が表示されている。

【 1 8 8 6 】

そして、タイミング t B 3 b が到来すると、表示状態にある一体化摸画像の一部または全体を視認し難くするか視認できない状態にするかたちで表示される画像 K S E（消滅エフェクト）を出現させる（「図 1 6 3（g）に示される状況」に相当）。このような画像 K S E としては、例えば、一体化摸画像 I G が表示されるレイヤよりも前にある別レイヤ
40
に表示される画像であってもよいし、一体化摸画像 I G 及び当該画像（消滅エフェクト）を予め用意された 1 つの動画として表示し該動画の中で一体化摸画像 I G の一部または全体が当該画像 K S E（消滅エフェクト）によって視認し難くなっていく様子表現するようにしたものであってもよいことは上述した通りである。

【 1 8 8 7 】

同図 1 6 1（c）に示されるように、この演出例にかかるパチンコ機 1 にあって、一体化摸画像 I G は、このような画像 K S E（消滅エフェクト）が表示開始された時点においても非表示にされず、表示状態を維持する。より具体的には、消滅エフェクトが表示されている状況下においても（タイミング t B 3 b）、一体化摸画像 I G が表示されるレイヤにおいては、一体化摸画像 I G に関してそれを起因とした変化は生じさせず、ゲージ画像
50

GGの表示面積もこれまでと同じ態様での減少を進展させるようにしている。ただし、消滅エフェクトがそれよりも前側のレイヤに表示されることで、摸画像やゲージ画像GGは視認し難いか、視認できない状態にされていくこととなる。

【1888】

すなわちこの場合、摸画像（一体化摸画像IG）を視認し難くするか、視認できない状態にすることを目的として消滅エフェクトの画像KSE（後述の広域型消滅エフェクトの画像HSEの場合も同様）を所定レイヤ上に表示する状況にあるにもかかわらず、特定レイヤ（所定レイヤよりも後ろ側（優先度の低い側））上にて表示されている摸画像（一体化摸画像IG）これ自体は操作受付が許容されていたときの態様のままでの表示が維持されており何らの変化も生じないようにされることとなる。また、ゲージ画像GGについても、その表示面積を減少し続ける表示が、操作受付を跨いで継続されることとなる。これにより、摸画像（一体化摸画像IG）を視認し難くするか、視認できない状態にしていく過程にあるなかでも、操作受付が許容されていたときの態様（の少なくとも一部）を視認することができるようになり、ひいては図163（f）に示される状態として維持されるべき時間の短縮化を図ることができるようになる。

10

【1889】

そして、消滅エフェクトの画像KSEが表示されている期間（タイミングtB3b～tB3d）内で一体化摸画像IGに関する表示出力（レイヤ上の表示）が終了されることとなり（「図163（i）に示される状況」に相当）、これ以降は、一体化摸画像IGがレイヤ上も表示されていない状況下で消滅エフェクト（ここでは、所定の表示領域のうち半分未満の領域しか用いない狭域型消滅エフェクト）の画像KSEが表示されることとなる。このような消滅エフェクトの画像KSEは、その表示が開始されてから（タイミングtB3b）予め定められた時間が経過したとき（タイミングtB3d）に非表示にされるようになっている（「図163（j）に示される状況」に相当）。この点、この非表示にされるタイミングtB3dについては、いずれのタイミングで操作受付がなされた場合であっても、操作後演出のうち特に演出表示装置1600における表示変化（ここでは、液晶表示）が実行されている期間内で到来するように設定することが望ましい。すなわち後述するが、消滅エフェクトの画像KSEや一体化摸画像IGは、演出表示装置1600における表示変化にかかる画像（姫キャラクタによる会話予告）よりも前側のレイヤに表示されるようになっており、これに重なるかたちで表示されるものとなっている。したがって、図163（g）～（i）に示されるように、消滅エフェクトの画像KSEが表示されている間は、演出表示装置1600における表示変化にかかる画像（姫キャラクタによる会話予告）は視認し難くされるようになっていく。これについては、広域型消滅エフェクトについても同様である。

20

30

【1890】

このような構成によれば、操作受付がなされると、まず、操作後演出が開始されることはもとより、操作受付がなされた時点で一体化摸画像IGがどのような態様で表示されていたのか（図144（a）～（d）のいずれの態様であるか、ゲージ画像GGにより示唆される残り時間がどれだけあるかなど）を把握可能な状態として維持されることとなる（「図163（f）に示される状況」に相当）。そしてこの後、操作後演出のうち「演出表示装置1600における表示変化にかかる画像」と、一体化摸画像IGとをそれぞれ視認し難くするかたちでの消滅エフェクトの画像KSEによる表示が開始されるようになる（「図163（g）に示される状況」に相当）。上述の通り、消滅エフェクトとしては、演出性の低い狭域型消滅エフェクトと演出性の低い広域型消滅エフェクトとがあり、ここでは狭域型消滅エフェクトとして実行されるようになっていく。このような消滅エフェクトの画像KSEが表示されている間に一体化摸画像IGは非表示にされるようになり（「図163（i）に示される状況」に相当）、その後、消滅エフェクトの画像KSEが非表示にされると、操作後演出のうち「演出表示装置1600における表示変化にかかる画像（姫キャラクタによる会話予告）」がクリアな状態できるよう視認可能とされるようになる（「図163（j）に示される状況」に相当）。

40

50

【 1 8 9 1 】

すなわちこの場合、操作受付がなされると、まずは、一体化摸画像 I G の態様がいかなる態様であったのかを楽しむことができ、次いで消滅エフェクトとしていかなる態様が現れるかを楽しむことができ、その後、操作後演出としていかなる態様（ここでは、期待度が異なる複数の会話予告態様のいずれ）が現れるかを楽しむことができるようになることから、このような多彩な演出性によって操作受付がなされたときの遊技興趣の向上を図ることができるようになる。

【 1 8 9 2 】

なお、このような作用効果を好適に得る上では、演出表示装置 1 6 0 0 における表示変化にかかる画像（操作後演出）を表示開始させるタイミングについては、タイミング t B 3 a ではなく、タイミング t B 3 b か、若しくは消滅エフェクトが実行されている期間（タイミング t B 3 b ~ t B 3 d）内にあるタイミングとして変更するようにすることがより望ましいと言える。ただしこの場合も、演出音やランプによる操作後演出については、タイミング t B 3 a で実行開始されることとなることから、操作後演出これ自体の開始タイミングはタイミング t B 3 a のままである。

10

【 1 8 9 3 】

これに対し、図 1 6 1（g）～（j）に示される例では、遊技者による操作が検出されないままで設定時間が経過（第 2 受付許容状態が終了）した場合を想定している。上述の通り、第 2 受付許容状態は、非自動受付態様で実行されるものであることから、遊技者による操作が行われることなく設定時間が経過すると、操作後演出が行われていないなかで摸画像（ここでは、一体化摸画像 I G a）を非表示にすることとなる。

20

【 1 8 9 4 】

ただし上述の通り、図 1 6 1（b），（g）に示されるように、この例にかかるパチンコ機 1 では、操作受付が許容される状態（第 2 受付許容状態）が終了された時点において、特定レイヤ上の摸画像（ここでは、一体化摸画像 I G a）は非表示にされず、受付許容状態にあったときに現れていた表示状態を維持する。より具体的には、操作受付が許容されなくなった場合であってもその時点（タイミング t B 4）では摸画像（ここでは、一体化摸画像 I G a）に関してそれを起因とした変化は生じさせず、そこから少しの時間（所定時間）が経過したタイミング t B 4 a が到来するまでは、操作受付が許容されている状態にあるときと同じ態様での「摸画像にかかる表示」が継続されるようになっている。またこの例では、ゲージ画像 G G については、操作受付が許容される状態（第 2 受付許容状態）が終了された時点においてもその表示面積を僅かに残しており、タイミング t B 4 以降にその表示面積が「0」になるかたちでその表示面積を減少させるようにしている。

30

【 1 8 9 5 】

このような構成によれば、操作しないままで有効期間（第 2 受付許容状態）が終了された場合であっても、いずれの態様（期待度が異なる複数態様のいずれ）で摸画像が表示されていたのかを確認することが可能とされるようになる。また、有効期間が終了した後にゲージ画像の表示面積が「0」になるようにしていることから、ギリギリのタイミングで操作受付が間に合わなかったときに「惜しかった」と思うように促すことができるようになり、遊技興趣の低下を抑制することが期待されるようになる。

40

【 1 8 9 6 】

なお、この例では、操作受付があったタイミング t B 3 a から摸画像が非表示（視認不可）にされるまでの時間よりも、操作受付がないままで有効期間（第 2 受付許容状態）が終了されたタイミング t B 4 から摸画像が非表示（視認不可）にされるまでの時間のほうが短くされるようにしている。

【 1 8 9 7 】

また上述の通り、第 2 受付許容状態では、遊技者による操作が検出されないままで設定時間が経過した場合、操作後演出が実行されない。ただしこの場合であっても、図 1 6 1（g）に示されるように、摸画像（ここでは、一体化摸画像 I G a）を非表示にするときには狭域型消滅エフェクトを実行するようにしており、該狭域型消滅エフェクトが実行さ

50

れているなかで摸画像（ここでは、一体化摸画像 I G a）を非表示にするようにしている。この点、この演出例にかかるパチンコ機 1 では、操作後演出が実行されないときの狭域型消滅エフェクト（図 1 6 1（g））については、操作後演出が実行されるときに狭域型消滅エフェクト（図 1 6 1（c））とは異なる態様（画像）で実行するようにしている。

【1898】

このような構成によれば、操作受付がなされたのか否か（間に合ったのか否か）を理解できなかつたとしても、狭域型消滅エフェクトの態様を確認することによってそれを適正に理解することができるようになることから、操作後演出が行われている状況にあるのかを把握できないことによる遊技興趣の低下が回避されるようになる。このような作用効果を好適に得る上では、操作後演出が実行されるときに狭域型消滅エフェクト（図 1 6 1（c））の態様については、操作後演出が実行されないとき（図 1 6 1（g））には現れないようにすることが望ましい。ただし、例えば、操作後演出が実行されるときに狭域型消滅エフェクト（図 1 6 1（c））を、「A（例えば、摸画像これ自体の変化）」及び「B（例えば、摸画像とは別の画像表示）」の 2 つの態様を併せて実行するものであれば、操作後演出が実行されないときの狭域型消滅エフェクト（図 1 6 1（g））を、「A」で実行するようにしてもよい。このような構成であっても、狭域型消滅エフェクトにおいて「B」の態様が現れない時点で操作受付がなされなかつたことを認識することが可能であり、操作後演出が行われている状況にあるのかを把握できないことによる遊技興趣の低下は回避される。

【1899】

また、図 1 6 1 に示される例では、第 2 受付許容状態が発生するタイミング t B 3 よりも前のタイミング t B 1 が到来すると、所定の表示領域のうち半分未満の領域しか用いない狭域型前演出が実行開始されるようになっていく（「図 1 6 3（b）に示される状況」に相当）。そして、このような狭域型前演出にかかる画像 K T H が表示されている期間内において、まず、操作受け部を摸した摸画像（ここでは、一体化摸画像 I G a）の表示と、第 1 許容音の出力とがそれぞれ開始される（タイミング t B 2 であり、「図 1 6 3（c）に示される状況」に相当）。摸画像（ここでは、一体化摸画像 I G a）の表示が開始される時点では、該摸画像（一体化摸画像 I G）の一部または全体が当該狭域型前演出にかかる画像 K T H によって視認し難くなっている。すなわち、時間経過に応じて、当該狭域型前演出にかかる画像の表示される範囲が減少されたり、その透過率が高くなっていくようにされたりすることで、「摸画像（一体化摸画像 I G）の視認性を次第に高めていく」といった演出性が提供されるようになる（図 1 6 3（b）～（d））。この点、この演出例にかかるパチンコ機 1 では、狭域型前演出が実行されており、且つ摸画像（ここでは、一体化摸画像 I G a）の表示が行われているなかで、当該第 2 受付許容状態が発生するタイミング t B 3 が到来して操作受付が許容されるようになっていく（「図 1 6 3（d）に示される状況」に相当）。すなわちこの場合、摸画像（一体化摸画像 I G）の視認性が高められている途中の段階において、操作受付が許容されるようになることから、該摸画像（一体化摸画像 I G）としての態様（期待度）を確認せずに操作受付（操作後演出）がなされるようにしてこれを非表示にするのか、該摸画像（一体化摸画像 I G）としての態様（期待度）を確認してから操作受付（操作後演出）がなされるようにしてこれを非表示にするのか、といった戦略性のある演出を提供することができるようになる。

【1900】

ここで、このような狭域型前演出に用いられる画像 K T H としては、例えば、摸画像（一体化摸画像 I G）が表示されるレイヤよりも前にある別レイヤに表示される画像であってもよいし、摸画像（一体化摸画像）及び当該画像（狭域型前演出）を予め用意された 1 つの動画として表示し該動画のなかで摸画像（一体化摸画像 I G）の視認性が次第に高められていく様子を表現するようにしたものであってもよい。

【1901】

なお、狭域型前演出では、演出表示装置 1 6 0 0 における画像表示だけでなく、これに関連した演出音の出力も行われるようにしてもよい。ただし、第 2 受付許容状態が、非自

10

20

30

40

50

動受付態様で実行されるものであり、操作関連に関しての緊張感を維持することを目的としているものであることに鑑みれば、狭域型前演出については、これに関連した演出音の出力を行わず、演出表示装置 1600 における画像表示として実行されるようにすることが、演出への集中力を高めるようにする上で望ましいと言える。

【1902】

また、狭域型前演出として、期待度が異なる複数の態様を用意し、大当たり判定の結果に基づき演出判定の結果に基づいて、それら態様のいずれかを選択的に表示するようにしてもよい。ただし、第2受付許容状態が、非自動受付態様で実行されるものであり、操作し忘れが生じると操作後演出が実行されなくなるものであることに鑑みれば、狭域型前演出については、一の態様のみを用意し、該一の態様のみによって表示されるものとする

10

【1903】

図162は、上記特定の設定条件（演出設定）下において、上記第1条件が満たされて上記第1受付許容状態が発生するときの演出内容についてその一例を示すタイムチャートである。図164は、第1受付許容状態が発生する変動パターンにおける演出例を示す図である。

【1904】

いま、通常遊技状態（非確変・非時短）において始動条件が成立（保留消化）されて、変動パターン判定が行われた結果として「第1変動パターン」が選択されたとすると、上記周辺制御MPU1511aでは、まず、該第1変動パターンに対応する演出判定（予告判定など）を行う。そしてこの後、装飾図柄SZの変動演出（第1変動パターンに応じた演出描写や、第1変動パターンに応じたBGM再生の音出力など）を開始させ（「図164（a）に示される状況」に相当）、該変動演出の実行期間内で、予告演出判定の結果に応じた演出（予告演出）を、上記選択した「第1変動パターン」これ自体の演出に対して付加的に実行させることとなる。

20

【1905】

そして上述の通り、「第1変動パターン」にかかる演出では、演出判定（予告判定）としていずれの結果が得られている場合であっても、図162（b）に示されるように、装飾図柄SZの変動演出が開始されてから第1所定時間が経過したタイミングtC4（例えば、SPリーチ状態内のタイミング）が到来したときに第1操作後演出に関する操作受付が許容される上記第1受付許容状態（有効期間）を発生させる（「図164（g）に示される状況」に相当）。ただし上述の通り、この実施の形態にかかるパチンコ機1では、当該第1受付許容状態（有効期間）については、

30

- ・第1変動パターンに応じた「BGM再生の音」が抑制態様で出力されているか、非出力の状態にあるなかでの操作受付が許容される「抑制受付許容状態（図162（a）、（b）を参照）」であり、且つ

- ・操作受付が許容される設定時間（タイミングtC4～tC5）内で操作対象にされている操作手段に対する操作が検出されなかった場合であっても、該設定時間内のタイミングtC4fが到来すると、操作後演出が開始される「自動受付態様（図162（h）を参照）」

40

によって実行される「非抑制・非自動受付演出」として発生させるようにしている。後述するが、ここでの抑制態様は、「強抑制態様」とも呼称されるものである。

【1906】

このような構成によれば、「BGM再生の音」が抑制態様で出力されているか、非出力の状態にあるなかでの操作受付が許容されるようになることから（抑制受付演出）、遊技者側からすれば、設定時間（有効期間）が発生してすぐに操作することが行い易くなる。これに加えて、設定時間（タイミングtC4～tC5）内で操作が検出されなかった場合であっても、操作後演出（ここでは、第1操作後演出）は、遅くとも設定時間内のタイミングtC4fが到来したときに自動発生するようになってい

50

しむことができるようになる。すなわち、このような「抑制・自動受付演出」では、上述の「非抑制・非自動受付演出」よりも大当り時にしか現れない態様で操作後演出が行われる割合（0%や100%であってもよい）が高くなっていることは上述した通りである。

【1907】

しかも、この実施の形態にかかる周辺制御MPU1511aでは、「抑制・自動受付演出」においても、上述の「非抑制・非自動受付演出」と同様、図162(b), (e), (i)に示されるように、演出受付が許容される設定時間（タイミングtC4～tC5）が発生するよりも少し前のタイミングtC3が到来したときに「受付許容音（ここでは、第1許容音）」を出力開始させ、タイミングtC4を跨るかたちでその出力状態を維持させるようにしている（「図164(f)に示される状況」に相当）。これにより、「BGM再生の音（特定種別の演出音）」が抑制態様で出力されているか、非出力の状態にあることを遊技者が認識しなかった場合であっても、タイミングtC3で操作受付が許容される状態が間もなく発生することを認識することができるようになり、「遊技者の意思に反して、自らの操作ではなく、自動ボタン機能の有効化によって演出受付がなされる」ことを頻出し難くすることが期待されるようになる。ただし上述の通り、該「受付許容音」については、設定時間（タイミングtC4～tC5）が発生するよりも前に必ずしも発生させなくてもよく、例えば、設定時間の発生タイミングtC4に合わせて発生させるようにしてもよい。

10

【1908】

なお、上述の作用効果（抑制受付演出）をより好適に得るようにする上では、「BGM再生の音」が「非抑制態様で出力される状態」から「抑制態様で出力される状態または非出力の状態」へと移行されるタイミングtC2aについては、図中とは異なる態様となるが、「タイミングtC2a～tC3の長さ>タイミングtC3～tC4の長さ」といった関係性を持つように、「設定時間に対して先行発生する上述の受付許容音の出力開始タイミングtC4」よりもかなり前に設定することが望ましいといえる。例えば、広域型前演出が開始されるよりも前にタイミングtC2aが到来するようにしてもよい。

20

【1909】

また、この実施の形態にかかる「抑制・自動受付演出」では、図162(f), (j)に示されるように、上述の「非抑制・非自動受付演出」の場合とは異なり、「受付許容音」として、「ピキーン！」などの効果音として出力される第1許容音だけではなく、「押せ！」などのメッセージ音である第2許容音についても出力するようにしている。しかも、この例では、第2許容音については、第1許容音が出力開始されるタイミングtC3に対して所定時間だけ遅れており且つ操作受付が既に許容されている状態（有効期間）にあるなかで到来するタイミングtC4aにおいて、その出力が開始されるものとなっている。

30

【1910】

すなわちこの場合、一体化摸画像IG（摸画像）が特定の高期待態様（特別態様）で表示され得ない第2受付許容状態（有効期間）では、第1許容音は設定時間（有効期間）の発生に遅れず出力開始され、第2許容音は出力されない。これに対し、一体化摸画像IG（摸画像）が特定の高期待態様（特別態様）で表示されうる第1受付許容状態（有効期間）では、第1許容音は設定時間（有効期間）の発生に遅れず出力開始され、第2許容音は設定時間（有効期間）の発生に遅れて出力開始されることとなる。

40

【1911】

このような構成によれば、一体化摸画像IG（摸画像）の態様が前演出によって視認し難いか視認できない状況にあるときに第1許容音（効果音）が出力開始されるようになり、その後、第1受付許容状態（有効期間）が発生しているときには第1許容音（効果音）と第2許容音（メッセージ音）との両方が出力される状態へと移行しうることから、一体化摸画像IG（摸画像）が特定の高期待態様（特別態様）で表示される可能性を、第2許容音（メッセージ音）がさらに出力されるか否かによって示唆することができるようになる。すなわち、第1許容音（効果音）が出力状態になっている間に第2許容音（メッセージ音）がさらに出力されれば、特定の高期待態様（特別態様）をもった一体化

50

摸画像 I G (摸画像) が表示されることへの期待感を持つことができるようになり、そのような中で一体化摸画像 I G (摸画像) が徐々に露わ(明瞭)にされていく演出性が提供されることとなる。なお後述するが、この例では、図 162(c), (f) に示されるように、広域型前演出のうち「第 2 広域型前演出」が実行されているなかで(前演出の画像が表示されているなかで)、第 2 許容音が出力開始されるようになっている。

【1912】

なお後述するが、この実施の形態にかかる「抑制・自動受付演出」では、予告演出判定の結果に基づいて「操作対象として操作ボタン 410 を選択する場合」と「操作対象として刀装飾体 5001 を選択する場合」とがあり、操作ボタン 410 が操作対象とされた場合は、第 2 許容音(メッセージ音)として「押せ!」といったメッセージ音が出力され、刀装飾体 5001 が操作対象とされた場合は、第 2 許容音(メッセージ音)として「納刀せよ!」といったメッセージ音が出力されるようになっている。

10

【1913】

また、この演出例では、図 162(e), (f), (i), (j) に示されるように、「第 2 許容音」を相対的に短い時間だけ出力される演出音として採用し、「第 1 許容音」を相対的に長い時間にわたって出力される演出音として採用することとしているが、これら許容音の長短関係については逆転させるようにしてもよい。

【1914】

ただし、「第 1 許容音」及び「第 2 許容音」については、図 162(e), (f), (i), (j) に示されるように、互いに異なる時間にわたって出力状態が維持されるものとするとともに、それら出力状態が終了される時期(非可聴の状態にされる時期)をいずれも、自動ボタン機能が有効化されるタイミング t c 4 f よりも前の、互いに異なるタイミングで到来させるようにすることが望ましい。このような構成によれば、「受付許容音」が下記状況のいずれにあるのかによって、自動ボタン機能が有効化されるタイミング t c 4 f が到来するまでの時間がどの程度残されているのかを推測することができるようになり、「遊技者の意思に反して、自らの操作ではなく、自動ボタン機能の有効化によって演出受付がなされる」ことを頻出し難くすることが期待されるようになる。

20

・「第 1 許容音」及び「第 2 許容音」のうち「第 1 許容音」のみが出力状態を維持している第 1 状況

・「第 1 許容音」及び「第 2 許容音」の両方が出力状態を維持している第 2 状況

30

・「第 1 許容音」は出力状態を維持しているが、「第 2 許容音」は出力状態を終了している(非可聴の状態にされている)第 3 状況

・「第 1 許容音」及び「第 2 許容音」の両方が出力状態を終了している(非可聴の状態にされている)第 4 状況

【1915】

また、この実施の形態にかかるパチンコ機 1 では、図 161 に示される演出例における「非抑制・非自動受付演出」と、図 162 に示される演出例における「抑制・自動受付演出」とで「第 1 許容音」として互いに同じ演出音(例えば、「ピキーン!」)を出力するようにしている。すなわちこの場合、受付許容音のうちメッセージ音(第 2 許容音)については、「非抑制・非自動受付演出」では出力されない演出音として出力させるようにしつつも、受付許容音のうち効果音(第 1 許容音)については、「非抑制・非自動受付演出」においても出力される演出音として出力されうるようになることから、「BGM再生の音(特定種別の演出音)」が抑制されている状況にあるときの演出性を好適に維持するようにしつつも(第 2 許容音)、演出受付が許容される状態にあることをより容易に認識させることができるようになる(第 1 許容音)。ただし、図 161 に示される演出例における「非抑制・非自動受付演出」と、図 162 に示される演出例における「抑制・自動受付演出」とで、第 1 許容音として互いに異なる受付許容音を出力させるようにしてもよい。

40

【1916】

なお、上述してきた各図や、後述する各図において示される任意のタイミング間における時間長さについては、制御(処理)単位における最小時間(例えば、1 フレーム)であ

50

ってもよいし、2フレーム以上の時間であってもよい。例えば、受付許容音（第1許容音）を、設定時間（有効期間）に対して少しでも先行して出力させることができれば、遊技者は、操作受付が許容される状態になること（または、なったこと）を、その先行した時間分だけ早く認識することができるようになることから、設定時間が終了するまでの期間内や、自動ボタン機能が有効化されるタイミングが到来するまでの期間内での操作をし忘れてしまうことを抑制することが期待されるようになる。

【1917】

また、図162に示される演出例では、図161に示した演出例の場合とは異なり、受付許容音（第1許容音及び第2許容音の少なくとも1つ）が出力状態にあるときに操作受付がなされると、該操作受付がなされたことに基づいてその出力状態を途中終了させるようにしている。すなわちこの場合、遊技者による操作が行われたときにはその時点で受付許容音（第1許容音、第2許容音）の出力が中断されることとなり、これによって操作受付が許容されている状態（有効期間）が終了されたことを認識することができるようにしている。これにより、操作受付されていないにもかかわらず操作受付がなされたとの誤認識が生じ難くなり、遊技者による意図に反して自動受付機能が有効化される事態が発生することを抑制することができるようになる。なお、設定時間（有効期間）内のうち、自動ボタン機能が有効化されるタイミングtC4fよりも前のタイミングで操作が行われて操作受付がなされた場合は、該操作受付がなされた時点で操作受付が許容される状態が終了されるようになることから、タイミングtC4fが到来したとしても自動ボタン機能は有効化されないことは言うまでもない。

【1918】

しかも、この例では、図162(e)、(f)に示されるように、第1許容音は設定時間（有効期間）の発生に遅れず出力開始され、第2許容音は設定時間（有効期間）の発生に遅れて出力開始されるようになっていく。このような構成によれば、第1許容音は、遊技者による操作がどれだけ早く操作受付されたとしても出力開始されることとなるが、第2許容音は、操作受付されるタイミング次第では（タイミングtC3～tC4aの間で操作受付されたときには）出力開始されることがないままで操作受付が許容される状態が終了されることとなり、ひいては操作後演出（ここでは、第1操作後演出）が実行されるようになる。なお、タイミングtC3～tC4の間で操作された場合、操作受付はなされず、これを契機として第1許容音が終了されることはない。また、タイミングtC4aが到来するよりも前に操作受付された場合、第2許容音が出力開始されることはない。

【1919】

このような構成によれば、第2許容音が出力されることを確認してから（第1受付許容状態であることを確認してから）操作後演出を開始させるようにするのか、それとも第2許容音が出力されることを確認しないままで（第1受付許容状態であるか、第2受付許容状態であるかを認識せずに）操作後演出を開始させるようにするのかを、遊技者側の選択に委ねることができるようになることから、遊技の幅が広がるようになり、遊技興趣の向上を図ることが期待されるようになる。

【1920】

しかもこの例では、後述するが、図162(c)、(f)に示されるように、タイミングtC3～tC4aの期間内において、前演出（ここでは、広域型前演出）にかかる画像（の少なくとも一部）は非表示とされておらず、表示状態を維持するようにしている。すなわちこの場合、第2許容音が未だ出力されていない状況下（タイミングtC3～tC4a）においては、一体化摸画像（摸画像）についても前演出によってその態様（期待度）が明瞭に視認できないようにされることから、「遊技者側の選択に委ねる」といった上述の遊技性をより面白みのあるものにすることができるようになる。

【1921】

また、この演出例においても、図162(d)に示されるように、設定時間（有効期間）内で操作受付がなされると（図中では、タイミングtC4b）、操作受付に応じた操作後演出（ここでは、第1操作後演出）として、演出表示装置1600（第1演出部材）に

おける操作後表示演出（液晶表示）と、スピーカ（第2演出部材）による操作後出力音（演出音）とが少なくとも発生するようになっている（「図164（i）に示される状況」に相当）。ここでは、図161に示した例の場合とは異なり、操作後表示演出（液晶表示）については、設定時間（有効期間）内のいずれのタイミングで操作受付がなされた場合であっても、タイミングtC5よりも後に到来する特定タイミング（同じタイミング）で非表示（視認不能）にされるものにするのに対し、操作後出力音（演出音）については、操作受付がなされたタイミングから予め定められた時間（一定時間）分だけ出力状態を維持するものとなっている。なお、図164に示される例では、操作後演出（液晶表示にかかる出力）として、姫キャラクタによる背景予告が表示されている。

【1922】

ただし、図162に示されるように、設定時間（有効期間）内のいずれのタイミングで操作受付がなされた場合であっても、操作後出力音（演出音）については、「BGM再生の音（特定種別の演出音）」が抑制状態（非出力状態）から非抑制状態での出力になるタイミングtC6が到来した時点で出力状態を維持しているように設定することが望ましい。

【1923】

これに対し、操作後表示演出（液晶表示）については、「BGM再生の音」が非抑制状態での出力になるタイミングtC6で出力状態を終了させるようにしている。すなわちこの場合、タイミングtC6では、「BGM再生の音」が非抑制状態での出力になることと、表示演出にかかる内容が切り替えられることとの両方が生じるようになることから、演出性が大きく変更されて遊技興趣を向上させることが期待されるようになる。ただしこれに代えて、操作後表示演出（液晶表示）についても、タイミングtC6が到来した時点で出力状態を維持させるようにしてもよい。また、「BGM再生の音」については、非抑制状態での出力へと戻すときにフェードインなどの手法によって徐々に戻すようにしてもよい。

【1924】

また、図162に示される演出例においても、当該第1受付許容状態の設定時間が設定されるタイミングtC4よりも前のタイミングtC3が到来すると、演出表示装置1600において、操作対象とされている操作手段を摸した摸画像が表示されるとともに、設定時間が経過し終わるまでの残り時間を示唆するゲージ表示がそれぞれ行われる（「図164（f）に示される状況」に相当）。これにより、第1受付許容状態の設定時間（タイミングtC4～tC5）が設定されるタイミングtC4よりも少し前のタイミングtC3で操作受付が許容されることを認識することができるようになり、「操作受付が許容されたことに気付くのが遅れて遊技者による操作が間に合わず、操作後演出（ここでは、第1操作後演出）が発生せずに終わってしまう」ことを頻出し難くすることが期待されるようになる。この例では、摸画像が表示されるタイミングを、受付許容音（第1許容音）が出力開始される時期と同じにしているが、これに限られず、どちらかがもっと先に開始されるようにしてもよい。若しくは、摸画像と受付許容音とのいずれか一方のみ（例えば、摸画像のみ）をタイミングtC4よりも前に開始させるようにしてもよい。

【1925】

また上述の通り、当該第1受付許容状態が発生するときに表示される摸画像（操作機会が付与される対象である操作受け部を摸した画像）も、該摸画像の周縁を装飾する周縁装飾画像と一体化された一体化摸画像IGとして表示されるものとなっている。この「一体化摸画像IG」については、図144～図160を参照して説明した通り、またはその別例や変形例として記載した通りであり、例えば、周縁装飾画像内にはゲージ画像GG（所定画像）GGの表示対象領域（区画領域KG）が設けられている。また、「一体化摸画像IG」として、期待度が異なる複数態様（図144参照）が用意されており、それら態様のいずれかを選択的に表示する点についても同様である。ただし、上記第2受付許容状態とは異なり、当該第1受付許容状態にあつては、「一体化摸画像IG」として用意されている複数態様のうち期待度の高い特別態様（例えば、図144（d）に示される態様（一体化摸画像IGd））が抽選（選択）の対象として含まれており、表示されうるようにな

10

20

30

40

50

っていることは上述した通りである。

【1926】

ところで、自動受付態様で実行される第1受付許容状態(図162)では、操作がなかったときに自動ボタン機能が有効化されるタイミングtc4fが到来するまでの時間を基準として、残り時間表示(ゲージ画像GG)を動的表示するようにすることが考えられる。この点、この実施の形態にかかる第1受付許容状態(図162)では、タイミングtc4fが到来するまでの時間ではなく、設定時間が経過し終わるタイミングtc5までの時間を基準として、残り時間表示(ゲージ画像GG)を動的表示するようにしている。すなわちこの場合、設定時間が経過し終わるまでの時間が少なくなるほどゲージ量が少なくなり、設定時間が「0」になるとゲージ量も「0」になるように動的表示されることとなる。

10

【1927】

このような構成によれば、自動ボタン機能が有効化されたことによって操作後演出が実行開始されるときに、残り時間表示(ゲージ画像GG)におけるゲージ量があえて残されるようになることから、遊技者による意思に反して「操作機会を喪失する」といったリスクが持たされていることを示唆することができるようになり、これによって次回以降の設定時間(有効期間)ではゲージ残量にかかわらず早い段階で操作を行うことを促すことができるようになる。

【1928】

ただし、自動受付態様で実行される第1受付許容状態(図162)については、操作受付があったときと同じ操作後演出を、必ずしも設定時間内で開始させるものでなくてもよく、設定時間が終了するとき、若しくは終了した後に開始させるものであってもよい。

20

【1929】

また、図162に示される例で表示される一体化摸画像IG(摸画像)については、図161に示される例で表示される一体化摸画像IG(摸画像)と必ずしも同じでなくてもよい。例えば、図161に示される例では、操作対象である操作手段(操作受け部)をデフォルメして描写するのに対し、図162に示される例では、操作対象である操作手段(操作受け部)を写實的に描写するようにしてもよい。

【1930】

また、図161に示される例では、操作対象である操作手段(操作受け部)として操作ボタン410を用いておりこれを摸した一体化摸画像IG(摸画像)として表示されるのに対し、図162に示される例では、操作対象である操作手段(操作受け部)として柄部5012(刀装飾体5001)を用いておりこれを摸した一体化摸画像IG(摸画像)として表示(図157(a)~(d)を参照)されるようにしてもよい。この「一体化摸画像IGe~IGH」については、図157~図160を参照して説明した通り、またはその別例や変形例として記載した通りであり、例えば、周縁装飾画像内にはゲージ画像(所定画像)GGの表示対象領域(区画画像KG)が設けられている。また、「一体化摸画像IG」として、期待度が異なる複数態様(図144参照)が用意されており、それら態様のいずれかを選択的に表示する点についても同様である。

30

【1931】

上述の通り、図162におけるタイミングtc4で発生する操作受付演出では、予告演出判定の結果に基づいて「操作対象として操作ボタン410を選択する場合」と「操作対象として刀装飾体5001を選択する場合」とがある。すなわちこの場合、演出受付が許容される設定時間(有効期間)が発生してからいずれの操作手段が操作対象になっているのかで混乱する可能性があることから、設定時間としては5秒などの相対的に長い時間を設定するようにすることが望ましい。これに対し、図161におけるタイミングtb3で発生する操作受付演出では、「操作対象として刀装飾体5001を選択する場合」はなく、操作対象として操作ボタン410が必ず用いられるようになっていことから、設定時間としては3秒などの相対的に短い時間を設定するようにすることが望ましい。そしてこの際、自動ボタン機能が有効化されるタイミングtc4fについては、設定時間(有効期間)が発生してから3秒が経過したタイミングよりも後に設定することが、遊技者の意思

40

50

に反して操作機会を喪失してしまう事態の発生を抑制する上で望ましい。

【1932】

また、図162におけるタイミングtC4で発生する操作受付演出において、操作対象になっていない側の操作手段を操作してしまった場合、該誤った操作状態を維持したまま操作対象になっている側の操作手段を操作した場合であっても、演出受付がなされて操作後演出を実行するようにすることが望ましい。すなわち、操作手段を操作したにもかかわらず演出受付がなされない状況が現れると遊技者が混乱する可能性があり、このような状況にあるなかで誤った操作状態を中断させた上で適正な側の操作手段に対する操作をさらに求めることは酷であるから、誤った操作状態が維持されていたとしても、操作対象になっている側の操作手段が操作されたときには演出受付がなされるようにすることが望ましい。

10

【1933】

なお上述の通り、抑制操作受付演出では、操作機会が付与されるよりも前に特定種別の演出音が抑制態様での出力または非出力の状態にされることから、非抑制操作受付演出と比べて演出性が乏しくなることが懸念される。この点、この実施の形態にかかるパチンコ機1(周辺制御MPU1511a)では、抑制操作受付演出の発生に際して出力される受付許容音(第1許容音)を、非抑制操作受付演出の発生に際して出力される受付許容音(第1許容音)よりも長い時間にわたって出力状態が維持される音として出力可能としている。

【1934】

すなわち、この実施の形態にかかるパチンコ機1では、第1許容音として、出力状態が維持される時間が異なる複数態様(例えば、第1態様、第2態様、第3態様を含む複数態様)を用意しており、予告演出判定の結果に基づいて、該複数態様のいずれかを上記第1許容音として選択的に出力させるものとなっている。ここで、第1許容音としての「第1態様」は、図162(e)で示した態様であり、「出力状態として維持される時間」が上記複数態様のうち最も短い態様として設定されているものである。また、第1許容音が上記複数態様のいずれで出力されるかによって図柄変動が停止されたときに大当り図柄が現れる割合(期待度)が異なるようにすることが望ましい。

20

【1935】

なお、「第1許容音として複数態様のいずれを出力させるか」、及び「操作対象として複数の操作手段のいずれを用いるか」については、上記予告演出判定内でそれぞれ別々の判定結果として得られるようにしてもよいし、1つの判定結果として上記予告演出判定内で得られるようにしてもよい。ただし、複数態様のうち少なくとも上記第1態様については、「操作ボタン410」が操作対象になる場合と「刀装飾体5001」が操作対象になる場合とのいずれの場合であっても第1許容音として選択可能とされるようにすることが望ましい。また、第2態様や第3態様についても、「操作ボタン410」が操作対象になる場合と「刀装飾体5001」が操作対象になる場合とのいずれの場合であっても選択可能とされるようにしてもよいが、「刀装飾体5001」が操作対象になる場合に限り出力可能とされる態様も用意するようにすることが望ましい。そして、これら態様のいずれで第1許容音が出力された場合であっても、図161に示した態様に要する時間値以上の長さをもって出力状態が維持されることとなる。

30

【1936】

図162(c)~(f)に示される例では、一体化摸画像IG(ここでは、一体化画像IGd)が表示されている間にタイミングtC4が到来して操作受付がなされた場合を想定している。このような状況下で操作受付がなされると、この例にかかるパチンコ機1では、操作後演出(演出表示装置1600における表示変化、スピーカにおける演出音変化、ランプによる発光変化、及び可動装飾体による演出動作の少なくとも1つ)として、液晶表示にかかる出力と、演出音にかかる出力とがそれぞれ開始される。

40

【1937】

ただし上述の通り、図162(c),(d)に示されるように、この例においても、操

50

作後演出が開始された時点において、特定レイヤ上の一体化摸画像 I G は非表示にされず、受付許容状態にあったときからの表示状態を維持する。より具体的には、操作受付がなされた場合であってもその時点（タイミング t C 4 b であり、「図 1 6 4 (i) に示される状況」に相当）では一体化摸画像 I G に関してそれを起因とした変化は生じさせず、そこから少しの時間（所定時間）が経過したタイミング t C 4 c が到来するまでは、操作受付が許容されている状態にあるときと同じ態様での「一体化摸画像 I G にかかる表示」が継続されるようになっており、ゲージ画像 G G の表示面積についても、これまでと同じ態様での減少を進展させるようにしている。

【 1 9 3 8 】

そして、タイミング t C 4 c が到来すると、表示状態にある一体化摸画像 I G の一部または全体を視認し難くするか視認できない状態にするかたちで表示される画像 H S E（消滅エフェクト）を出現させる（「図 1 6 4 (j) に示される状況」に相当）。このような画像 H S E としては、例えば、一体化摸画像 I G が表示される特定レイヤよりも前にある別レイヤ（所定レイヤ）に表示される画像であってもよいし、一体化摸画像及び当該画像（消滅エフェクト）を予め用意された 1 つの動画として表示し該動画の中で一体化摸画像の一部または全体が当該画像（消滅エフェクト）によって視認し難くなっていく様子を表現するようにしたものであってもよいことは上述した通りである。

【 1 9 3 9 】

同図 1 6 2 (c) に示されるように、この演出例にかかるパチンコ機 1 にあって、一体化摸画像 I G は、特定レイヤ上に表示されており、所定レイヤ上に表示される画像 H S E（消滅エフェクト）が表示開始された時点においても非表示にされず、受付許容状態にあったときのままで表示状態を維持するものとなっている。より具体的には、消滅エフェクトが表示されている状況下においても（タイミング t C 4 c）、一体化摸画像 I G が表示される特定レイヤにおいては、一体化摸画像 I G に関してそれを起因とした変化は生じさせず、ゲージ画像 G G の表示面積もこれまでと同じ態様での減少を進展させるようにしている。ただし、消滅エフェクトがそれよりも前側の所定レイヤに表示されることで、摸画像やゲージ画像 G G は視認し難いか、視認できない状態へと次第にされていくこととなる。

【 1 9 4 0 】

そして、消滅エフェクトの画像 H S E が表示されている期間（タイミング t C 4 c ~ t C 4 g）内で一体化摸画像 I G に関する表示出力（レイヤ上の表示）が終了されることとなり、これ以降は、一体化摸画像 I G が特定レイヤ上も表示されていない状況下で消滅エフェクト（ここでは、所定の表示領域のうち半分以上の領域を用いる広域型消滅エフェクト）の画像 H S E が表示されることとなる。このような消滅エフェクトの画像 H S E は、その表示が開始されてから（タイミング t C 4 c）予め定められた時間が経過したとき（タイミング t C 4 g）に非表示にされるようになっていく。この点、この非表示にされるタイミング t C 4 g については、いずれのタイミングで操作受付がなされた場合であっても、操作後演出のうち特に演出表示装置 1 6 0 0 における表示変化（ここでは、液晶表示）が実行されている期間内で到来するように設定することが望ましい。すなわち後述するが、消滅エフェクトの画像 H S E や摸画像（一体化摸画像）は、演出表示装置 1 6 0 0 における表示変化にかかる画像（操作後演出）よりも前側の所定レイヤに表示されるようになっており、これに重なるかたちで表示されるものとなっている。したがって、消滅エフェクトの画像 H S E が表示されている間は（図 1 6 4 (j) , (k)）、演出表示装置 1 6 0 0 における表示変化にかかる画像（操作後演出）は視認し難くされるようになっていく。

【 1 9 4 1 】

このような構成によれば、操作受付がなされると、まず、操作後演出が開始されることはもとより、操作受付がなされた時点で一体化摸画像 I G がどのような態様で表示されていたのか（図 1 4 4 (a) ~ (d) のいずれの態様であるか、ゲージ画像 G G により示唆される残り時間がどれだけあるかなど）を把握可能な状態として維持されることとなる。そしてこの後、操作後演出のうち「演出表示装置 1 6 0 0 における表示変化にかかる画像

10

20

30

40

50

(姫キャラクタによる背景予告)」と、一体化摸画像 I G とをそれぞれ視認し難くするかたちでの消滅エフェクトの画像 H S E による表示が開始されるようになる。上述の通り、消滅エフェクトとしては、演出性の低い狭域型消滅エフェクトと演出性の低い広域型消滅エフェクトとがあり、ここでは広域型消滅エフェクトとして実行されるようになっている。このような消滅エフェクトの画像 H S E が表示されている間に一体化摸画像 I G は非表示にされるようになり、その後、消滅エフェクトの画像 H S E が非表示にされると、操作後演出のうち「演出表示装置 1 6 0 0 における表示変化にかかる画像(姫キャラクタによる背景予告)」がクリアな状態でようやく視認可能とされるようになる(「図 1 6 4 (1) に示される状況」に相当)。

【 1 9 4 2 】

すなわちこの場合、操作受付がなされると、まずは、一体化摸画像 I G の態様がいかなる態様であったのかを楽しむことができ、次いで消滅エフェクトとしていかなる態様が現れるかを楽しむことができ、その後、操作後演出としていかなる態様が現れるかを楽しむことができるようになることから、このような多彩な演出性によって操作受付がなされたときの遊技興趣の向上を図ることができるようになる。

【 1 9 4 3 】

なお、このような作用効果を好適に得る上では、演出表示装置 1 6 0 0 における表示変化にかかる画像(操作後演出)を表示開始させるタイミングについては、タイミング t C 4 b ではなく、タイミング t C 4 c か、若しくは消滅エフェクトが実行されている期間(タイミング t C 4 c ~ t C 4 g) 内にあるタイミングとして変更するようにすることがより望ましいと言える。ただしこの場合も、演出音やランプによる操作後演出については、タイミング t C 4 b で実行開始されることとなることから、操作後演出これ自体の開始タイミングはタイミング t C 4 b のままである。

【 1 9 4 4 】

これに対し、図 1 6 2 (g) ~ (j) に示される例では、遊技者による操作が検出されないままで設定時間が経過(第 1 受付許容状態が終了)した場合を想定している。上述の通り、第 1 受付許容状態は、自動受付態様で実行されるものであることから、遊技者による操作が行われることなく設定時間が経過した場合であっても、操作後演出が行われているなかで摸画像(ここでは、一体化摸画像 I G) を非表示にすることとなる。

【 1 9 4 5 】

したがって、図 1 6 2 (b) , (g) に示されるように、この例にかかるパチンコ機 1 では、自動ボタン機能が有効化された時点においても、遊技者による操作が操作受付された場合と同様、摸画像(ここでは、一体化摸画像)は非表示にされず、表示状態を維持する。より具体的には、自動ボタン機能が有効化された場合であってもその時点(タイミング t C 4 f) では摸画像(ここでは、一体化摸画像)に関してそれを起因とした変化は生じさせず、そこから少しの時間(所定時間)が経過したタイミング t C 4 f a が到来するまでは、操作受付が許容されている状態にあるときと同じ態様での「摸画像にかかる表示」が継続されるようになっている。またこの例では、ゲージ画像 G G については、操作受付が許容される状態(第 2 受付許容状態)が終了された時点においてもその表示面積を僅かに残しており、タイミング t C 4 f 以降にその表示面積が「 0 」になるかたちでその表示面積を減少させるようにしている。

【 1 9 4 6 】

このような構成によれば、自動ボタン機能が有効化されることによって操作後演出が開始された場合であっても、いずれの態様(期待度が異なる複数態様のいずれ)で摸画像が表示されていたのかを確認することが可能とされるようになる。

【 1 9 4 7 】

また、この例では、操作受付があったタイミング t C 4 c から摸画像が非表示(視認不可)にされるまでの時間と、自動ボタン機能が有効化されたタイミング t C 4 f から摸画像が非表示(視認不可)にされるまでの時間とを同じにするようにしている。

【 1 9 4 8 】

10

20

30

40

50

また、この例では、自動ボタン機能が有効化された場合であっても（タイミング t C 4 f）、図 1 6 2（g）に示されるように、摸画像（ここでは、一体化摸画像 I G）を非表示にするときには広域型消滅エフェクトを実行するようにしており、該広域型消滅エフェクトが実行されているなかで摸画像（ここでは、一体化摸画像）を非表示にするようにしている。この点、この演出例にかかるパチンコ機 1 では、遊技者による操作が操作受付されたときの広域型消滅エフェクト（図 1 6 2（c））にかかる画像と、自動ボタン機能が有効化されたときの広域型消滅エフェクト（図 1 6 2（g））にかかる画像とは同じ態様で実行されるようにしている（いずれの画像も「画像 H S E」）。これは、図 1 6 1 に示した例の場合（非自動受付態様で摸画像が非表示にされる際の狭域型消滅エフェクトは、操作時と異なる態様）とは異なる部分である。

10

【 1 9 4 9 】

このような構成によれば、ギリギリのタイミングで操作受付が間に合わなかった場合であっても、操作受付が間に合ったときと同じ態様が現れるようになることから、「操作受付が間に合って操作後演出が実行開始された」と思うように促すことができるようになり、遊技興趣の低下を抑制することが期待されるようになる。

【 1 9 5 0 】

また、図 1 6 2 に示される例では、第 1 受付許容状態が発生するタイミング t C 3 よりも前のタイミング t C 1 が到来すると、所定の表示領域のうち半分以上の領域を用いる広域型前演出が実行開始されるようになっていく（「図 1 6 4（b）に示される状況」に相当）。そして、広域型前演出が実行されている期間内において、操作受け部を摸した摸画像（ここでは、一体化摸画像 I G）の表示と、第 1 許容音の出力とがそれぞれ開始される（タイミング t C 3 であり、「図 1 6 4（f）に示される状況」に相当）。摸画像（ここでは、一体化摸画像 I G）の表示が開始される時点では、該摸画像（一体化摸画像 I G）の一部または全体が当該広域型前演出にかかる画像によって視認し難くなっている。すなわち、時間経過に応じて、当該広域型前演出にかかる画像の表示される範囲が減少されたり、その透過率が高くなっていくようにされたりすることで、「摸画像（一体化摸画像）の視認性を次第に高めていく」といった演出性が提供されるようになる（図 1 6 4（f）～（h））。この点、この演出例にかかるパチンコ機 1 では、広域型前演出が実行されており、且つ摸画像（ここでは、一体化摸画像 I G）の表示が行われているなかで、当該第 1 受付許容状態が発生するタイミング t C 4 が到来して操作受付が許容されるようになっている。すなわちこの場合、摸画像（一体化摸画像 I G）の視認性が高められている途中の段階において、操作受付が許容されるようになることから、該摸画像（一体化摸画像 I G）としての態様（期待度）を確認せずに操作受付（操作後演出）がなされるようにしてこれを非表示にするのか、該摸画像（一体化摸画像 I G）としての態様（期待度）を確認してから操作受付（操作後演出）がなされるようにしてこれを非表示にするのか、といった戦略性のある演出を提供することができるようになる。

20

30

【 1 9 5 1 】

ここで、このような広域前演出に用いられる画像としては、例えば、摸画像（一体化摸画像 I G）が表示されるレイヤよりも前にある別レイヤに表示される画像であってもよいし、摸画像（一体化摸画像）及び当該画像（広域型前演出）を予め用意された 1 つの動画として表示し該動画のなかで摸画像（一体化摸画像）の視認性が次第に高められていく様子を表現するようにしたものであってもよい。

40

【 1 9 5 2 】

なお、広域型前演出については、相対的に期待度の高い第 1 受付許容状態の発生を示唆するものであることに鑑みれば、第 2 受付許容状態の場合とは異なり、演出表示装置 1 6 0 0 における画像表示だけでなく、これに関連した演出音の出力も行われるようにすることが望ましい。そして、このような広域型前演出にかかる演出音の一部が第 1 許容音として機能するように実行することとしてもよい。

【 1 9 5 3 】

また、広域型前演出として、期待度が異なる複数の態様を用意し、大当たり判定の結果に

50

基づく演出判定の結果に基づいて、それら態様のいずれかを選択的に表示するようにすることが、遊技興趣の向上を図る上で望ましい。

【1954】

また、図162(c)に示されるように、この例にかかる広域型前演出は、「第1変動パターン」内のタイミングtC1が到来したときに開始されて、第1受付許容状態が発生するタイミングtC4を跨ぐかたちで実行され、第1受付許容状態の設定時間内で終了されるようになっている。ただし、このような広域型前演出が開始されてから終了されるまでの間には、該広域型前演出として、第1広域型前演出と第2広域型前演出とが順次に行われるようになっている。これら2つの広域型前演出については、1つの動画データとして表示されるものであってもよいし、互いに異なる動画データとして表示されるものであってもよい。

10

【1955】

ここで、第1広域型前演出は、タイミングtC1が到来したときに表示開始されるものであり(「図164(b)に示される状況」に相当)、第2広域型前演出は、タイミングtC2が到来したときに第1広域型前演出と代わるかたちで表示開始されるものであるが(「図164(e)に示される状況」に相当)、これら前演出のいずれが表示されている期間中であつたとしても、該前演出が表示されている期間中においては「操作対象となる操作手段を摸した摸画像」が表示されるようになっている。

【1956】

図162(c)に示される例では、第1広域型前演出が実行されている期間内のタイミングtC1aが到来したときに摸画像(一体化摸画像)が表示されるようになっており、これによって複数ある操作手段のいずれに対して操作機会が付与されるのかを比較的早い段階で認識可能とされるようにしている(「図164(c)に示される状況」に相当)。図164(c)では、第1広域型前演出による画像HTH1によって「摸画像(ここでは、一体化摸画像)の全体を白抜きにした画像」が生み出される描写がなされているが、これは単なる白抜きの状態でしかなく、操作対象である演出ボタンを摸した画像とまでは言えない段階のものである。この後、「摸画像(ここでは、一体化摸画像)の全体を白抜きにした画像A1」は、「装飾及び模様少なくとも一方によって摸画像(ここでは、一体化摸画像)の少なくとも輪郭をかたちどった画像A2」として表示されるようになり(「図164(d)に示される状況」に相当)、これによって操作対象が演出ボタンであることを示唆している。このことから、このような「画像A2」は、操作対象である操作手段を摸した摸画像であると言える。すなわち、このような画像A2を「第1広域型前演出による画像HTH1」が生み出したように見せる演出として実行されている。「摸画像(ここでは、一体化摸画像)の輪郭」とは、操作受け部の輪郭(ここでは、操作受け部の輪郭、及び周縁装飾画像の輪郭)のことを意味している。

20

30

【1957】

ただし、タイミングtC2が到来すると、それまで表示状態にあつた「摸画像(一体化摸画像)としての画像A2」と「第1広域型前演出にかかる画像HTH1」とをそれぞれ非表示にするか視認し難くするかたちで「第2広域型前演出」を実行開始するようになっている(「図164(e)に示される状況」に相当)。そして、該第2広域型前演出が実行されている期間内のタイミングtC3が到来したときに摸画像(一体化摸画像IG)を再び表示させ(「図164(f)に示される状況」に相当)、該表示されている状態で上記第1受付許容状態が発生するタイミングtC4が到来されるようになっている(「図164(g)に示される状況」に相当)。すなわち、2回目の摸画像(図164(f)~(k))は、操作受付が許容されてから少なくとも許容されなくなるまでの間は継続して表示されるものであり、該2回目の摸画像が表示されているなかで操作受付がなされて、操作後演出(ここでは、第1操作後演出)が実行開始されるものとなっている。

40

【1958】

すなわちこの場合、第1の受付許容状態が発生するのに先立って、2回にわたって前演出が実行されるとともに、それら前演出のなかでは、「操作受付が許容されるよりも前に

50

非表示となる1回目の摸画像(図164(c),(d))と、「操作受付が許容された以降も表示状態を継続する2回目の摸画像(図164(f)~(k))」とが別々に表示されることとなる。このような構成によれば、受付許容状態が発生しているときに表示させるべき態様(演出判定の結果など)を考慮せず、より自由度の高い演出設計のもとで摸画像(操作受付が許容されるよりも前に非表示となる摸画像(1回目))を表示させることができるようになることから、演出の幅を広げることができるようになる。このような意味では、「操作受付が許容されるよりも前に非表示となる摸画像(1回目)」については、操作受付が許容されている期間内にあるときには表示され得ない態様(図144に示した態様のいずれとも異なる態様)として表示されるようにすることが望ましい。

【1959】

ここで、第2広域型前演出が行われている間に表示される摸画像(2回目)については、上述した狭域型前演出が行われている間に表示される摸画像と同様、操作受付が許容される状態が発生した以降もその表示状態が継続されるものであるから、図144に示した複数の態様のいずれかとして表示されることとなる(図162に示した例では、特別態様である一体化摸画像IGd)。これに対し、第1広域型前演出が行われている間に表示される摸画像(1回目)については、図144に示した態様のいずれとも異なる形状、または模様(装飾)の少なくともいずれかをもった画像(ここでは、画像A2)として表示されるようにすることが望ましい。例えば、形状としては、摸画像の輪郭部分に丸みを持たせるようにしたり、直線をあまり使わず曲線を多用したりするなど、操作対象である操作手段(操作受け部)をデフォルメして表現した画像として表示する手法などを採用可能である。なお、上述した狭域型前演出では、受付許容状態とは異なる形状、または模様(装飾)の少なくともいずれかをもった画像が現れることはない。

【1960】

また、操作対象とされる操作手段が特定の操作手段である場合には、第2広域型前演出が行われている間に表示される摸画像(2回目)が図144に示した複数の態様のいずれで表示される場合であっても、第1広域型前演出が行われている間に表示される摸画像(1回目)については一の態様(同じ態様)によって表示可能とされるようにすることが望ましい。すなわちこの場合、第1広域型前演出については、「いずれの種別の操作手段に対して間もなく操作機会が付与されるのかを示す」ことだけに専ら役立たせることができるようになる。このような第1広域型前演出によれば、遊技興趣を低下させることなく、遊技者に対して操作対象を認識させることができるようになり、こうして操作対象を遊技者に対して認識させてから、期待度が示唆される第2広域型前演出へと移行されるようになる。

【1961】

なお、このような作用効果を好適に得る上では、第1広域型前演出については、複数の操作手段(操作ボタン410、刀装飾体5001)のうち期待度が高い側の操作手段(刀装飾体5001)に対して操作機会が付与されるときに限り実行されるようにすることがより望ましいと言える。すなわちこの場合、操作ボタン410に対して操作機会が付与される受付許容状態が発生するときと、刀装飾体5001に対して操作機会が付与される受付許容状態が発生するときとのいずれの場合であっても、これに先立って広域型前演出が実行可能とされるが、第1広域型前演出については、操作ボタン410及び刀装飾体5001のうち刀装飾体5001に対して操作機会が付与されるときに限り実行可能とされることとなる。この場合、第1受付許容状態を、刀装飾体5001に対してのみ操作機会を付与可能な受付許容状態として発生させるようにしてもよい。これに対し、第2広域型前演出については、操作ボタン410に対して操作機会が付与されるときと、刀装飾体5001に対して操作機会が付与されるときとのいずれであっても実行可能とされる。この際、第2広域型前演出については、操作ボタン410に対して操作機会が付与されるときと、刀装飾体5001に対して操作機会が付与されるときとで同じ態様で実行するようにしてもよいし、異なる態様で実行するようにしてもよい。

【1962】

10

20

30

40

50

また、第2広域型前演出が行われている間に表示される摸画像（2回目）が一体化摸画像IGで表示される場合、その周縁装飾画像内にはゲージ画像GGの表示対象領域が形成されることとなるが、このような場合であっても、第1広域型前演出が行われている間に表示される摸画像（1回目）については、ゲージ画像GGの表示対象領域を含まない画像として表示するようにしてもよい。この場合、摸画像（一体化摸画像）としての形状が異なることとなることは言うまでもない。またこの際、摸画像については、ゲージ画像GGの表示対象領域を含まない周縁装飾画像と一体化された一体化摸画像として表示するようにしてもよいし、周縁装飾画像とそもそも一体化されない画像として表示するようにしてもよい。

【1963】

上述した演出例によれば、図161に示した第2受付許容状態では、摸画像（一体化摸画像IG）が特別態様で表示されることはなく、受付許容音として第1許容音は出力されるが第2許容音が出力されることはない。これに対し、図162に示した第1受付許容状態では、摸画像（一体化摸画像IG）が特別態様で表示可能とされ、受付許容音として第1許容音と第2許容音がそれぞれ出力可能とされている。ただし、図162に示した第1受付許容状態では、摸画像（一体化摸画像IG）として特別態様とは異なる態様（図161で用いられる低期待の態様）が表示された場合であっても、受付許容音に関しては図162を参照しつつ説明した通りの処理がなされることとなり、受付許容音として第1許容音と第2許容音がそれぞれ出力可能とされることは言うまでもない。

【1964】

第2許容音（メッセージ音）の出力開始時には広域型前演出にかかる画像が残っており、摸画像（一体化摸画像IG）の態様は視認し難い。摸画像（一体化摸画像IG）の態様を視認し難い状態で、第1許容音（効果音）のみが出力される状態から、第2許容音（メッセージ音）も出力される状態に移行しうるので、摸画像（一体化摸画像IG）が特別態様で表示される可能性を、受付許容音によって示唆することができるようになる。すなわち、第2許容音（メッセージ音）が出力されれば、特別態様をもった摸画像（一体化摸画像IGd）が露わにされることへの期待感を持つことができ、そのような中で摸画像（一体化摸画像IG）が徐々に露わにされていくようになる。

【1965】

一体化摸画像IGには、ゲージ画像GGの表示対象領域（区画画像KG）が含まれるが、一体化摸画像IGが低期待態様（IGa）と高期待態様（IGd）とのいずれで表示される場合であっても、ゲージ画像GGの表示対象領域（ゲージ画像GGが表示される対象部分であり、ゲージ画像GGの表示面積が減少することで増大する部分）は同じ画像として表示されるようになっている。したがって、残り時間がどれだけ残されているかについては、摸画像の態様にかかわらず認識し易くされるようになる。

【1966】

なお、図144を参照しつつ前述したが、低期待態様（IGa）と高期待態様（IGd）とでは、摸画像だけでなく、周縁装飾画像の態様も異なるようにされている。また、遊技者による操作の対象となる操作手段（演出ボタンなど）は、摸画像と同じ態様で発光可能だが、周縁装飾部材は、周縁装飾画像SSGと同じ態様で発光しないようになっている。

【1967】

上述した演出例によれば、所定の遊技状態にあるとき、特定の演出音が抑制されているなかでの操作受付が許容される抑制時の受付許容状態と、特定の演出音が抑制されていないなかでの操作受付が許容される非抑制時の受付許容状態とはそれぞれ複数用意されているが、抑制時の受付許容状態のうち第1受付許容状態では一体化摸画像IGが特別態様で表示されうようになっているのに対し、非抑制時の受付許容状態のうち第2受付許容状態では一体化摸画像IGが特別態様（IGd）で表示可能とされず特別態様とは異なる態様で表示されうようになっている。第2受付許容状態では、一体化摸画像IGを、特別態様（IGd）を除いた期待度の異なる複数態様（IGa～IGc）から選択的に表示するのではなく、一の態様（IGa）でのみ表示されうようにしてもよい。このような構

10

20

30

40

50

成によれば、特定の演出音が抑制されたとき、特定の演出音が抑制されなかったときと比べて演出性に乏しいと感じることが抑制されうるようになる。

【1968】

また、この例にかかるパチンコ機1では、第1条件（第1受付許容状態）及び第2条件（第2受付許容状態）のいずれとも異なる第3条件（第3受付許容状態）が満たされた場合、一体化摸画像を表示した後、該一体化摸画像に含まれるゲージ画像GGについては図151～図155に示した態様のいずれか1つ（例えば、図154及び図155に示される態様）を採用して表示するようにしていることは上述した通りである。ただし、このような第3受付許容状態（ゲージ画像GGの表示面積が減少しない有効期間）を発生させる場合は、第1受付許容状態と同様、これに先立って、「BGM再生の音（特定種別の演出音）」を非抑制状態から抑制状態（または非出力状態）に変化させるようにし、第1受付許容状態や第2受付許容状態を含めた他の受付許容状態では現れない操作後表示（操作後演出）や、操作後出力音が実行されるようにすることが望ましい。すなわち、受付許容状態の発生に際して「BGM再生の音」が抑制状態（または非出力状態）にされると、一体化摸画像IGとして期待度の高い態様（特別態様）が表示されることを期待することができるようになるが、該特別態様で表示されなかったときには、「BGM再生の音」が非抑制で出力される場合よりも演出性に劣っていることだけが際立つようになり、遊技興趣の低下が懸念される。この点、第3受付許容状態では、ゲージ画像GGの表示面積が減少されない態様を出現可能とした上で、この態様が現れたときにしか現れない操作後表示が実行されるようにしたことから、一体化摸画像IGとして特別態様が表示されなかった場合であっても遊技興趣の低下を好適に抑制することができるようになる。

10

20

【1969】

ただし、第1受付許容状態と第3受付許容状態とのいずれであっても、抑制状態（または非出力状態）にある「BGM再生の音（特定種別の演出音）」が操作受付を契機として非抑制態様で出力再開されるようなことはせず、該抑制状態（または非出力状態）を維持したままで、表示変化や操作後出力音を実行するようにすることが望ましい。

【1970】

また、「BGM再生の音（特定種別の演出音）」が抑制状態（または非出力状態）にされてから発生する受付許容状態であったとしても、第3受付許容状態が発生したときには、第1受付許容状態の場合とは異なり、一体化摸画像IGが特別態様で表示されることはないようにし、一の態様（例えば、通常態様IGa）でのみ表示可能とされるようにすることが望ましい。このような構成によれば、「BGM再生の音（特定種別の演出音）」が抑制状態（または非出力状態）にされた場合、第1受付許容状態と第3受付許容状態とのいずれが発生するかについての面白みを付加することができるようになる。

30

【1971】

また、第3受付許容状態では、ゲージ画像GGの表示面積が減少されない有効期間として実行されるものとしたが、これに代えて、ゲージ画像GGの表示対象領域を含まない態様（図159、図160に示した態様）で摸画像（一体化摸画像であってもよいし、一体化摸画像でなくてもよい）が表示される有効期間として実行するようにしてもよい。このような構成であっても、同じような作用効果が奏されうると言える。なおこの場合、ゲージ画像GGこれ自体が表示されなくなることは言うまでもない。

40

【1972】

上述の通り、この実施の形態にかかるパチンコ機1では、受付許容状態として発生条件が異なる複数種別を用意することとしているが、第1受付許容状態とは異なる受付許容状態が発生した場合であっても、これが特定種別の受付許容状態である場合には、一体化摸画像IGが特別態様（IGd）で表示されうるようにすることが望ましい。ただし、一体化摸画像IGが特別態様（IGd）で表示されうる受付許容状態については自動受付態様で実行するようにすることが、操作し忘れが発生したときの遊技興趣の低下を抑制する上で望ましい。

【1973】

50

図162に示した演出例では、設定時間（有効期間）内にある所定タイミングで自動ボタン機能が有効化されるようにしたが、設定時間（有効期間）が終了するとき、若しくは終了した後に自動ボタン機能が有効化されて「有効期間内で遊技者による操作が操作受付されたときと同じ操作後演出」を実行開始させるようにしてもよい。この場合、自動ボタン機能が有効化されたタイミングからの処理は、図162（g）、（h）に示される「タイミングtc4fからの処理」と同じである。

【1974】

図163や図164に示した消滅エフェクトにかかる画像については、該画像これ自体に所定の透過率を設定し、その背後側にある画像を、困難ではあるが視認することができるようにしてもよい。

【1975】

図161～図164に示した演出例によれば、遊技者による操作が操作受付されたり、自動ボタン機能が有効化されたりして操作後演出が実行開始された時点においては、摸画像（一体化摸画像IG）の態様と、ゲージ画像GGの態様とがいずれも、消滅エフェクトによって視認し難くされることなく、視認良好な状態でそれぞれ表示されるようになっていく（図163（f）、図164（i）を参照）。これにより、摸画像（一体化摸画像IG）がいずれの態様で表示されており、残り時間がどれだけ残されていたかを認識したもとの、操作後演出を楽しむことができるようになり、遊技興趣の向上を図ることができるようになる。

【1976】

図163に示した演出例では、第2受付許容状態において操作受付がなされて操作後演出（第2操作後演出）が実行されたとしても、該操作後演出が開始される前後で背景画像に切り替えを生じさせずこれを維持するようにしている。これに対し、図164に示した演出例では、第1受付許容状態において操作受付がなされて操作後演出（第1操作後演出）が実行されると、該操作後演出が開始される前後で背景画像に切り替えを生じさせるようにしている（操作後は、宇宙背景）。

【1977】

このような構成によれば、自動受付機能を有効的に利用することが可能であり、操作し忘れが生じたとしても背景画像の切り替えを適切に生じさせることができるようになることから、演出をスムーズに進展させることができるようになる。これに対し、自動受付機能が有効化されない受付許容状態では、背景画像に変化を生じさせないようにしていることから、操作し忘れが生じたときに背景画像が切り替えされなくなったり、背景画像だけが突然変化したりするような不都合な事象を生じることを回避することができるようになる。

【1978】

また、第2受付許容状態では、操作受付（または、自動ボタン機能の有効化）がなされた後、表示領域の多くの部分が広域型消滅エフェクトにかかる画像HSEと重なることによって視認できなくなる。ただし上述の通り、背景画像これ自体を変化させるようにしたことで、広域型消滅エフェクトにかかる画像HSEと重ならない部分が僅かでもあれば、その部分における画像を確認することで、操作後の態様を認識することができるようになり、広域型消滅エフェクトが実行されることによるデメリットを解消することができるようになる。このような作用効果を好適に得る上では、第2受付許容状態で操作受付（または、自動ボタン機能の有効化）がなされた場合は、大当たり図柄が現れる割合が相対的に高い態様で操作後演出が実行されるときと、大当たり図柄が現れる割合が相対的に低い態様で操作後演出が実行されるときとで、操作後演出が実行されるとき背景画像を互いに異ならせるようにすることがより望ましい。これらの割合は0%や100%であってもよい。なおこの場合、大当たり図柄が現れる割合が相対的に高い態様で操作後演出が実行されるときには背景画像これ自体を変化させるのに対し、大当たり図柄が現れる割合が相対的に低い態様で操作後演出が実行されるときには背景画像を変化させず維持するようにしてもよい。

【1979】

10

20

30

40

50

上述した演出例では、操作機会を付与するのに際して、特定種別の演出音が非抑制態様で出力される場合（第2受付許容状態）と、特定種別の演出音が抑制態様で出力される状態か非出力の状態にされる場合（第1受付許容状態）とがあり、それらの種別に応じて大当りの当選時にしか出現しない態様で操作後演出が実行される割合（期待度）が異なるようにしたことから、操作機会が付与されるに際しての演出性を向上させることができるようになる。この割合は0%や100%であってもよい。

【1980】

また、第1受付許容状態では、操作機会が付与されるのに際して特定種別の演出音を抑制態様で出力される状態か非出力の状態にされるようにし、これによって操作後演出が発生したときにはこれに応じた演出音が際立って聞こえるような演出的工夫を施すこととして

10

【1981】

一体化摸画像IGが特別態様（IGd）で表示されうる受付許容状態として複数種別が用意されるが、それら受付許容状態のいずれにおいても、受付許容音が出力状態にあるときに操作受付がなされると該受付許容音が途中で終了されるようにすることが望ましい。これに対し、一体化摸画像IGが特別態様（IGd）で表示され得ない受付許容状態としても複数種別が用意されるが、それら受付許容状態には、受付許容音が出力状態にあるときに操作受付がなされると該受付許容音が途中で終了される受付許容状態と、受付許容音が出力状態にあるときに操作受付がなされると該受付許容音が途中で終了されない受付許容状態（第2受付許容状態など）との両方が含まれるようにすることが望ましい（異なる条件で発生可能）。

20

【1982】

受付許容音には、効果音とメッセージ音とがあることは上述した通りである。この点、メッセージ音は、一体化摸画像が通常態様（IGa）で表示されたとしても、その出力状態にあるときに演出受付されると必ず中断されるようにするのに対し、効果音は、一体化摸画像が通常態様（IGa）で表示されているときに表示された場合、その出力状態にあるときに演出受付されると中断されるとき（第1受付許容状態）と、中断されないとき（第2受付許容状態）とがあるようにすることが望ましい。メッセージ音が出力される受付許容状態としては、第1受付許容状態を含めた複数種別の受付許容状態が用意されるようにすることが望ましい。

30

【1983】

図162及び図164に示した広域型前演出では、第1広域型前演出と第2広域型前演出とを順次実行することによって実現することとした。この点、第1広域型前演出及び第2広域型前演出では、それら前演出のいずれにおいても、操作対象である操作手段（操作受け部）を摸した摸画像（一体化摸画像）が表示されるが、第1広域型前演出の実行期間内で表示される摸画像A2は、受付許容状態（第1受付許容状態）の設定時間内で表示される摸画像（一体化摸画像IG）とは異なるものであり、該摸画像（一体化摸画像IG）へと徐々に変化するものでもない。

40

【1984】

すなわち、第1広域型前演出において表示される摸画像A2（図164（d））は、第1受付許容状態が発生するのに先立って、第2広域型前演出が実行されるときに非表示の状態（視認できない状態）にされる。そして、操作対象を摸した何らの摸画像も表示されない（視認できない状態として維持される）所定時間を経てから（図164（e））、第2広域型前演出の実行期間内の摸画像として、第1広域型前演出で表示された摸画像A2とは異なる画像が表示されるようになっていく（図164（f））。そして、この「第2広域型前演出の実行期間内の摸画像」こそが、受付許容状態（第1受付許容状態）の設定時間内で表示される摸画像（一体化摸画像IG）そのものとなっており、第2広域型前演

50

出にかかる画像 H S E 共々、受付許容状態（第 1 受付許容状態）の発生を跨ぐかたちで表示されることで、該摸画像（一体化摸画像 I G）が表示されているなかでの操作受付が許容されるようになる。そして、該摸画像（一体化摸画像 I G）は、操作受付がなされて操作後演出が実行開始される時点においても表示されるものとなっており（図 1 6 4（i））、これによって第 1 受付許容状態が発生する前から終了した後までの期間にわたって表示されるようになっている。

【 1 9 8 5 】

ここで、広域型前演出（第 1 広域型前演出）において摸画像 A 2 が表示された場合は、該摸画像 A 2 が摸している操作手段（操作受け部）に対して間もなく（他の演出を挟むことなく）操作機会が必ず付与されることとなる。すなわち、摸画像 A 2 の表示状態を維持したままで受付許容状態を発生させればよいところを、上述した演出例では、摸画像 A 2 を非表示の状態にし、広域型前演出内において「操作対象を摸した何らの摸画像も表示されない状態」を一旦発生させるようにしてから、操作手段（操作受け部）を摸した摸画像を、一回目（A 2）とは別の描写がなされた画像（一体化摸画像 I G）として表示するようにしている。

10

【 1 9 8 6 】

このような構成によれば、期待度が高い受付許容状態が発生することを示唆するべく、前演出として長い時間にわたって摸画像を表示するようにした場合であっても、操作受付が許容されるタイミングに遅れることなく操作を促すことが期待されるようになる。すなわち、前演出として長い時間にわたって摸画像を表示するようにし、該摸画像が表示されているなかで受付許容状態を発生させるようにしてしまうと、操作受付が許容されるタイミングが突如として到来することとなり、前演出を実行しているにもかかわらず操作遅れが頻出するようなことになりかねない。この点、上記構成によれば、第 1 受付許容状態が発生するのに先立って、当該受付許容状態の設定時間内で表示される摸画像とは別の描写を持った摸画像を先行して表示するだけでなく、何らの摸画像も表示されない時間を経るようにした後に、当該受付許容状態の設定時間内で表示される摸画像を表示するようにしている。すなわち、当該受付許容状態の設定時間内で表示される摸画像が表示された以降の期間内でしか第 1 受付許容状態は発生し得ないことを遊技者に認識させることができるようになることから、前演出として長い時間にわたって摸画像を表示するようにつつも操作遅れが生じ難くすることができるようになる。

20

30

【 1 9 8 7 】

このような作用効果を好適に得る上では、「第 1 広域型前演出に要する時間」や「摸画像 A 2 が表示される時間」よりも、「第 2 広域型前演出が実行されてから第 1 受付許容状態が発生するまでの時間」や「摸画像（一体化摸画像 I G）が表示されてから第 1 受付許容状態が発生するまでの時間」のほうが短くなるように設定することがより望ましいことは明らかである。摸画像 A 2 は、第 1 広域型前演出の開始時から表示されるようにしてもよい。

【 1 9 8 8 】

また、このような作用効果を好適に得る上では、第 2 広域型前演出で表示される摸画像（一体化摸画像 I G）については、操作手段（操作受け部）としての「可動領域における動作」や「操作したときの挙動」を表現するかたちでこれを動的表示するのに対し（図 1 4 5 などを参照）、第 1 広域型前演出で表示される摸画像 A 2 については、このような動的表示を行わずに表示するようにすることがより望ましい。なお、第 2 広域型前演出で表示される摸画像（一体化摸画像 I G）は、第 1 受付許容状態が発生した以降もその動的表示の状態を継続することとなる。また、狭域型前演出で表示される摸画像（一体化摸画像 I G）も、操作手段（操作受け部）としての「可動領域における動作」や「操作したときの挙動」を表現するかたちでこれを動的表示するようになっており、第 2 受付許容状態が発生した以降もその動的表示の状態を継続するようになっている。

40

【 1 9 8 9 】

図 1 6 4（f）に示される状態にあるときの摸画像（一体化摸画像 I G）と、図 1 6 4

50

(g) に示される状態にあるときの摸画像（一体化摸画像 I G）とは画像これ自体は同じであるが、透過率についてはこれを異ならせるようにしてもよい。

【1990】

図163に示した狭域型前演出にかかる画像 K T H については、摸画像（一体化摸画像 I G）全体を前側から覆うことができるような大きさの画像として表示するようにすることがより望ましい。そして、該画像 K T H の表示面積が減少するか、またはその透過率を高くしていくかの少なくともいずれかを行うことによって、該画像 K T H が表示されていた箇所から摸画像（一体化摸画像 I G）が時間経過に応じて徐々に露わになっていく態様で表示されるようにすることが望ましい。

【1991】

図164に示した広域型前演出にかかる画像 H T H 1, H T H 2 のうち、画像 H T H 1 は、摸画像 A 2 よりも背後側に表示される（摸画像 A 2 の視認性に悪影響を及ぼさない）ものであるのに対し、画像 H T H 2 は、摸画像（一体化摸画像 I G）よりも前側に表示される（摸画像（一体化摸画像 I G）の視認性に悪影響を及ぼさない）ものとなっている。すなわち、画像 H T H 2 は、狭域型前演出にかかる画像 K T H と同様、摸画像（一体化摸画像 I G）全体を前側から覆うことができるような大きさの画像として表示されてから（図164（e））、その表示面積が減少するか、またはその透過率を高くしていくかの少なくともいずれかを行うことによって、該画像 H T H 2 が表示されていた箇所から摸画像（一体化摸画像 I G）が時間経過に応じて徐々に露わになっていく態様とするものとなっている。これに対し、画像 H T H 1 は、摸画像 A 2 の描写を際立たせるように表示されるものとなっていることから、操作機会を付与する際に摸画像を視認し難くすることによるデメリット（いずれの操作手段に対して操作機会が付与されるか認識し難くなり、操作遅れが生じる）を解消することができるようになる。

【1992】

広域型前演出は、第1広域型前演出と第2広域型前演出との順次実行によってなされるが、当該広域型前演出で出力される演出音については、これらを1つの音データ（1つの効果音・楽曲）の再生によって出力されるものとするのが望ましい。

【1993】

また、図163に示した狭域型前演出では、これよりも前から表示されていた背景画像を当該狭域型前演出において変更することなくこれを維持するが、図164に示した広域型前演出では、これよりも前から表示されていた背景画像を当該広域型前演出において変更（ここでは、広域型前演出の開始時に変更）させるようにしている。このような構成では、背景変化を広域型前演出の一部として実行することができるようになることから、部分的な演出変化に留まる狭域型前演出と比べたときにより演出性の高い前演出として実行されるようになる。なお、狭域型前演出が行われるよりも前に表示されていた背景画像（図163（a））と、広域型前演出が行われるよりも前に表示されていた背景画像（図164（a））とは異なる背景画像であってもよい。

【1994】

図164（f）に示した第2広域型前演出では、「ゲージ画像 G G の表示対象領域を区画する区画画像 K G が装飾（描写）された周縁装飾画像」と一体化された一体化摸画像 I G として摸画像を表示することとしたが、図164（d）に示した第1広域型前演出では、このような区画画像 K G が装飾（描写）されない摸画像を表示することとした。これにより、第1広域型前演出においては少なくとも残り時間を遊技者側に気にさせることなく前演出を楽しませることができるようになる。なお、区画画像 K G が装飾（描写）されない摸画像としては、一体化摸画像 I G において装飾（描写）される区画画像 K G が表示されないものであればよく、一体化摸画像 I G のうち少なくとも一部の装飾（ゲージ領域）が表示されない態様のほか、一体化摸画像 I G とは形状これ自体が異なる態様などであってもよい。

【1995】

上述の通り、「特定種別の演出音（BGM再生）が抑制態様で出力されているか非出力

10

20

30

40

50

の状態にされているなかでの操作受付が許容され、自動受付態様で実行される受付許容状態」は、発生条件（変動パターンなど）が異なるかたちで複数用意されており、これら受付許容状態の1つとして「第1受付許容状態」が用意されている。ただし、これら受付許容状態には、「摸画像が表示されて非表示にされる第1広域型前演出（図164（c）～（e））」と、受付許容状態の発生タイミングに跨るかたちで摸画像が表示される第2広域型前演出（図164（e）～（g））」とがそれぞれ行われる当該第1受付許容状態のほか、「摸画像が表示されて非表示にされる第1広域型前演出が行われず、受付許容状態の発生タイミングに跨るかたちで摸画像が表示される第2広域型前演出（図164（e）～（g））」が行われる特定受付許容状態が含まれるようにすることが望ましい。すなわちこの場合、第1受付許容状態では、特定受付許容状態よりも大当り時にしか現れない態様で操作後演出が実行される割合が高くなるようにすることで、操作受付が許容されるタイミングよりも大幅に前のタイミング（第1広域型前演出が現れるタイミング）が到来したときから遊技興趣を高めることができるようになる。なおこの場合、第1受付許容状態の発生に際して行われる第2広域型前演出と、特定受付許容状態の発生に際して行われる第2広域型前演出については必ずしも同じ内容でなくてもよく、互いに異なる演出内容（画像）として実行されるようにしてもよい。また、第1受付許容状態と第2受付許容状態とで操作機会が付与される操作手段が異なるものであってもよい。

10

【1996】

上述の通り、「特定種別の演出音（BGM再生）が非抑制態様で出力されているなかでの操作受付が許容され、非自動受付態様で実行される受付許容状態」は、発生条件（変動パターンなど）が異なるかたちで複数用意されており、これら受付許容状態の1つとして「第2受付許容状態」が用意されている。

20

【1997】

第1受付許容状態に際して行われる広域型前演出は、「特定種別の演出音（BGM再生）」が抑制または非出力の状況下で実行されるものとなっているが、「特定種別の演出音（BGM再生）」が非抑制で出力されているなかで実行される狭域型前演出（第2受付許容状態）よりも長い時間にわたって実行されることから、遊技興趣についてはこれを好適に維持することができるようになる。特に、広域型前演出のうち第1広域型前演出だけでも、狭域型前演出よりも長い時間にわたって実行されるようにすることで、受付許容状態が発生する大幅に前から遊技興趣を好適に高めることができるようになる。「特定種別の演出音（BGM再生）」が抑制または非出力にされるタイミングについては、第1広域型前演出が実行されているなかで到来するようにしてもよいし、第1広域型前演出が実行開始されるよりも前に到来するようにしてもよい。

30

【1998】

上述の演出例によれば、第1受付許容状態の発生に際して広域型前演出（図164）が行われるときには背景画像を含めた演出変化を生じさせるのに対し、第2受付許容状態の発生に際して狭域型前演出（図163）が行われるときには背景画像は変化させずこれを維持したままで演出変化を生じさせるようにしている。またさらに、このような広域型前演出が行われているなかで発生した第1受付許容状態では、操作したか否かにかかわらず操作後演出（自動受付態様）によって背景画像をさらに変化可能としているのに対し、狭域型前演出が行われているなかで発生した第2受付許容状態では、操作後演出によって背景画像を変更せずこれを維持したままで演出が進展されるようにしている。このような構成によれば、第1受付許容状態ではこれが発生するのに関連してその前後で2回にわたって背景画像が変更されるようになることから、第2受付許容状態と比べてその演出性を大幅に高めることができるようになり、操作関連の演出へとより集中を促すことができるようになる。

40

【1999】

上述の演出例にかかる広域型消滅エフェクトではこれに合わせて背景画像を変更させることとした（図164（j））。ただし、背景画像が変更されるタイミングについては、広域型消滅エフェクトが開始されるタイミングよりも後に到来するようにしてもよい。す

50

なわちこの場合、図164(i)では、背景画像が変更されていないなかで操作後演出(姫キャラクタによる背景予告)が実行開始されることとなる。そして、広域型消滅エフェクトは、こうして操作後演出が実行開始された後、まず、受付許容状態にあるときに表示されていた背景画像を視認し難くするか視認できない状態にし(図164(j)に示される状況で背景画像が変更されていない状態にし)、この後、他の背景画像を表示することによって背景画像の変更がなされることとなる(図164(k)に示される状況、または図164(l)に示される状況で背景画像を変化させる)。他の背景画像は、広域型消滅エフェクトが行われているなかで徐々に露わにされていく態様で表示されるようにしてもよいし、広域型消滅エフェクトが終了した後に表示されるようにしてもよい。

【2000】

図164に示した例では、操作後演出として、まず、液晶表示における表示変化(姫キャラクタによる背景予告)を実行開始させることとしたが、これに代えて、ランプによる発光や操作後出力音を操作後演出として初めに実行開始させ、液晶表示における表示変化をこれに遅れて(例えば、背景画像が変更されるタイミングなどに)実行開始させるようにしてもよい。

【2001】

上述の通り、「自動受付態様で実行されて且つ広域型消滅エフェクトが実行される受付許容状態」は、発生条件(変動パターンなど)が異なるかたちで複数用意されており、これら受付許容状態の1つとして「第1受付許容状態」が用意されている。ただし、これら受付許容状態には、「第1受付許容状態」のほか、「第1受付許容状態と同じ態様の操作後演出(第1操作後演出)を実行可能であるが、広域型消滅エフェクトが異なる画像として実行(表示されるタイミングなどは同じであってもよい)される特別受付許容状態」が含まれるようにすることが望ましい。すなわちこの場合、同じ操作後演出が行われたとしても消滅エフェクトが異なるようになることから、演出性の向上を図ることができるようになり、遊技興趣の低下を抑制することが期待されるようになる。該特別受付許容状態は、上述した特定受付許容状態であってもよい。特定受付許容状態及び特別受付許容状態は、摸画像の表示タイミングや、受付許容音の出力にかかる処理、消滅エフェクトにかかる処理などの態様については、第1受付許容状態と同じ態様で実行される。

【2002】

上述の通り、「非自動受付態様で実行されて且つ狭域型消滅エフェクトが実行される受付許容状態」は、発生条件(変動パターンなど)が異なるかたちで複数用意されており、これら受付許容状態の1つとして「第2受付許容状態」が用意されている。ただし、これら受付許容状態には、「第2受付許容状態」のほか、「第2受付許容状態と異なる種別(例えば、会話予告と、可動体動作など)の操作後演出(第3操作後演出)を実行可能であるが、狭域型消滅エフェクトは同じ画像として実行(表示されるタイミングなども同じであってもよい)される特殊受付許容状態」が含まれるようにすることが望ましい。すなわちこの場合、異なる操作後演出が行われたとしても消滅エフェクトこれ自体は同じ画像として表示されるようになることから、操作後演出の種別にかかわらず操作受付がなされた状況にあることを容易に認識することができるようになる。特殊受付許容状態は、摸画像の表示タイミングや、受付許容音の出力にかかる処理、消滅エフェクトにかかる処理などの態様については、第2受付許容状態と同じ態様で実行される。

【2003】

狭域型消滅エフェクトでは、操作後演出が実行開始された後、摸画像(一体化摸画像IG)が非表示にされた時点においても、当該狭域型消滅エフェクトにかかる画像KSEは非表示にされず表示状態を維持することとした(図163(i)を参照)。この点、操作受付がなされたとき(操作後演出が実行開始されたとき)から摸画像(一体化摸画像IG)が非表示にされるまでの時間よりも、摸画像(一体化摸画像IG)が非表示にされてから当該狭域型消滅エフェクトにかかる画像KSEが非表示にされるまでの時間のほうが長くなるように設定することが望ましい。このような構成によれば、操作後演出が実行開始された以降も摸画像(一体化摸画像IG)の表示状態を維持してその態様を確認可能とす

10

20

30

40

50

るようにしつつも、操作後演出がなかなか明瞭に露わにされないのは、「表示状態が維持された摸画像」に原因があるのではなく、「狭域型消滅エフェクトにかかる画像 K S E」による演出性に起因しているように見せることができるようになることから、遊技興趣の低下が抑制されうようになる。この場合、狭域型消滅エフェクトが、比較的早く終了するフェードアウトなどではなく、摸画像とは別の画像による動的表示によって行われることとなることは言うまでもない。このような狭域型消滅エフェクトとしての「別の画像による動的表示」については、期待度の異なる複数種類を用意し、発生条件が異なる受付許容状態の種別に応じて選択的に出現されるようにすることがより望ましい。

【2004】

上述の演出例にかかる広域型消滅エフェクトによれば、自動受付態様で第1受付許容状態が実行されたことを示唆する機能を期待することができるようになる。これに対し、第2受付許容状態では、遊技者による操作によってしか操作受付されず操作後演出も実行されないことから、画面全体にわたる影響を及ぼさずとも操作後演出が実行されることを認識し易いし、消滅エフェクトにかかる画像が小さい狭域型消滅エフェクトによって実行するようにすることが、操作後演出を視認良好な状態で即時実行できる点で優位であると言える。このような構成によれば、広域型消滅エフェクトの場合は、背景画像から変化させてその視認性を確保することが求められるが、狭域型消滅エフェクトの場合は、背景画像を変更せずこれを維持したままで操作後演出を行うだけでも視認性を確保することが可能とされるようになる。

【2005】

上述の通り、第2受付許容状態では、大当たり判定の結果に応じた演出判定の結果に基づいて、大当たり図柄が停止される割合（0%や100%でもよい）が異なる複数態様（第1態様、第2態様を含む）のいずれかで操作後演出（第2操作後演出）が実行される。この点、操作後演出（第2操作後演出）として第1態様（相対的に割合が高い態様）が現れた場合と第2態様（相対的に割合が低い態様）が現れた場合とでは、いずれも同じ態様（画像）で狭域型消滅エフェクトが実行されるようになっている。これに対し、第1受付許容状態では、大当たり判定の結果に応じた演出判定の結果に基づいて、大当たり図柄が停止される割合（0%や100%でもよい）が異なる複数態様（第3態様、第4態様を含む）のいずれかで操作後演出（第1操作後演出）が実行される。この点、操作後演出（第1操作後演出）として第3態様（相対的に割合が高い態様）が現れた場合と第4態様（相対的に割合が低い態様）が現れた場合とでは、互いに異なる態様（画像）で広域型消滅エフェクトが実行されるか、若しくは第3態様（相対的に割合が高い態様）が現れたときは広域型消滅エフェクトが実行され、第4態様（相対的に割合が低い態様）が現れたときは狭域型消滅エフェクトが実行されるようにすることが望ましい。この際の狭域型消滅エフェクトは、第2受付許容状態に対応して行われる狭域型消滅エフェクトと同じであってもよい、異なるものであってもよい。

【2006】

このような構成によれば、第1受付許容状態及び第2受付許容状態のうち、広域型消滅エフェクトが発生する可能性のある第1受付許容状態では、消滅エフェクトこれ自体に期待度が持たせられるようになることから、広域型消滅エフェクトによって操作後演出の視認性が低くされることによる遊技興趣の低下が抑制されうようになる。なお、第1受付許容状態や第2受付許容状態はもとより、後述の第4受付許容状態、第5受付許容状態は、大当りに落選した変動パターンと、大当りに当選した変動パターンとのいずれにおいても発生しうるものであり、上述した第1変動パターンや第2変動パターン、さらには後述の第4変動パターン、第5変動パターンが「大当たり時の変動パターン及びハズレ時（落選時）の変動パターンが対となって用意されるもの」であることは言うまでもない。

【2007】

また、第2受付許容状態は、第2変動パターンだけでなく、第1変動パターンにおいても発生可能とされるようにしてもよい。例えば、第1変動パターン内における比較的早いタイミングで第2受付許容状態を発生させ、その後、比較的遅いタイミングで第1受付許

10

20

30

40

50

容状態を発生させることとなる。

【2008】

消滅エフェクトの画像が表示されている期間内で摸画像（一体化摸画像 I G）に関する表示出力（レイヤ上の表示）が終了されるタイミング（操作受付があってから非表示になるまでのタイミング）については、第1許容受付状態と第2許容受付状態とで異なるようにしてもよい。

【2009】

図163(d)に示される「狭域型前演出にかかる画像 K T H が表示されている状況」において操作受付がなされた場合は、これを契機として該画像 K T H を非表示にすることはせず、該画像 K T H の表示を継続しているなかで操作後演出が実行開始されるようにすることが望ましい。すなわちこの場合、図163(f)に示される状況において、該画像 K T H が表示されていることとなる。そしてこの後、狭域型消滅エフェクトが実行開始されると、該「狭域型消滅エフェクトにかかる画像 K S E」によって「狭域型前演出にかかる画像 K T H」が視認し難くされるか視認できない状況にされるように演出を進展させることが望ましい。

10

【2010】

また、図164(g)に示される「広域型前演出にかかる画像 H T H 2 が表示されている状況」において操作受付がなされた場合も、これを契機として該画像 H T H 2 を非表示にすることはせず、該画像 H T H 2 の表示を継続しているなかで操作後演出が実行開始されるようにすることが望ましい。すなわちこの場合、図164(i)に示される状況において、該画像 H T H 2 が表示されていることとなる。そしてこの後、広域型消滅エフェクトが実行開始されると、該「広域型消滅エフェクトにかかる画像 H S E」によって「広域型前演出にかかる画像 H T H 2」が視認し難くされるか視認できない状況にされるように演出を進展させることが望ましい。

20

【2011】

図162に示した例において、「特定種別の演出音（B G M再生）」が非出力の状態にされているなかでの操作受付が許容されるようにした場合、該「特定種別の演出音（B G M再生）」については、図柄停止されるまでの間に必ずしも再出力しなくてもよい。例えば、タイミング t c 6 において、既に非出力の状態にされている「特定種別の演出音（B G M再生）」と、操作受付を契機として出力開始される「操作後演出にかかる演出音」とのいずれとも異なる特別演出音を新たに出力開始させるようにしてもよい。該特別演出音は、操作受付を契機として出力開始されるものではなく、当該変動パターン内の予め定められたタイミングが到来したことに基づいて出力開始されるものである。

30

【2012】

広域型前演出にかかる画像や狭域型前演出にかかる画像については、受付許容状態の設定時間が終了されるまで（若しくは、自動受付ボタンが機能されるまで）にわたって表示されるものであってもよい。また、第1許容音についても、受付許容状態の設定時間が終了されるまで（若しくは、自動受付ボタンが機能されるまで）にわたって出力状態を維持するものであってもよい。

【2013】

また、上述の演出例では、操作受け部を摸した摸画像は、広域型前演出と狭域型前演出との両方で表示されるが、広域型前演出（第1広域型前演出）では、操作受付が許容されている期間（第1受付許容状態）において現れる態様（画像データ）とは異なる態様（画像データ）で表示されるようにした。これにより、広域型前演出（第1広域型前演出）では、操作受付が未だ許容されていない状態にあるときに摸画像を表示したとしても、操作受付が許容されている状態であるとの誤認識を生じ難くしつつ、操作受付演出（受付許容状態）が発生することへのアピールを行うことができるようになり、これによって比較的長い時間を要する大掛かりな前演出を行うことができるようになる。なお、第2広域型前演出及び狭域型前演出では、操作受付が許容されている期間（受付許容状態）において現れる態様（画像データ）のままで摸画像（一体化摸画像）が表示されるようになっており

40

50

、前演出が非表示にされていく（表示面積が減少していく）につれてこれが次第に露わにされるようになる。すなわちこの場合、受付許容状態が発生するときに特定レイヤ上で表示される摸画像は、受付許容状態が発生する前から発生した後までにわたってその表示状態が継続されることとなる。これは、後述の第4受付許容状態においても同様である。

【2014】

なお、図161（図163）に示した演出例、及び図162（図164）に示した演出例では、いずれの演出例の場合であっても、操作受付に応じた変化（操作後演出であり、表示変化や、ランプ発光など、操作後演出によって生じる変化の少なくとも1つ）が実行開始される時点では摸画像（ゲージ画像）を非表示とせずこれを表示（さらには、動的表示）したままにする（図163（f）、図164（i）などを参照）。そしてその後、消滅エフェクト（狭域型消滅エフェクト、または広域型消滅エフェクト）が実行開始されるようにしている（図163（g）、図164（j）などを参照）。ただし、比較的大きな範囲で実行される広域型消滅エフェクトでは、一旦明瞭に現れた変化（操作後演出）の大部分を視認し難くすることとなり、遊技興趣の低下が懸念される。そこで、狭域型消滅エフェクトが実行される場合は、該狭域型消滅エフェクトが実行されるのに先立って、操作受付に応じた変化（表示変化や、ランプ発光など、操作後演出によって生じる変化の少なくとも1つ）が実行開始されるようにし、この時点では、摸画像（ゲージ画像）は非表示とされず且つ狭域型消滅エフェクトによって視認し難くされることもなく表示された状態にあるようにするのに対し、広域型消滅エフェクトが実行される場合は、該広域型消滅エフェクトが実行されるのに先立って、操作受付に応じた変化（表示変化や、ランプ発光など、操作後演出によって生じる変化の少なくとも1つ）が実行開始されないようにしてもよい。すなわちこの場合、操作受付に応じた変化（操作後演出であり、表示変化や、ランプ発光など、操作後演出によって生じる変化の少なくとも1つ）が実行開始された時点において、摸画像（ゲージ画像）は非表示とされず表示された状態であるが、広域型消滅エフェクトによって視認し難くされることとなる（図164（j））。

【2015】

すなわち、狭域型消滅エフェクトが実行される場合は、操作受付に応じた変化（表示変化や、ランプ発光など、操作後演出によって生じる変化の少なくとも1つ）が実行開始された時点においては、操作受付がなされる前に表示されていた態様のままで摸画像（ゲージ画像）の表示状態が維持されることとなる。この場合、操作後演出が実行開始された時点において、摸画像（ゲージ画像）が狭域型消滅エフェクトによって視認し難くされることもない。これに対し、広域型消滅エフェクトが実行される場合は、図162（i）を経てから図162（j）が現れるようにしてもよいし、図162（i）を経ることなく、操作後演出が実行開始された時点において図162（j）が現れるようにしてもよい。

【2016】

ところで、この例にかかるパチンコ機1にあって、特定種別の演出音が抑制されうる「抑制操作受付演出」で実行される受付許容状態については、抑制度合いが相対的に高いまたは非出力の状態にされる「強抑制態様（図162に示した第1態様）」で実行される第1受付許容状態のほか、抑制度合いが相対的に低い「弱抑制態様（図161に示した第2態様）」で実行される第4受付許容状態を少なくとも含めた複数種別を用意していることは上述した通りである。なおこの場合、抑制の対象とされる特定種別の演出音については、異なる演出音などであってもよく、例えば、BGM再生の演出音など、同じ機能を担う演出音として出力されるものであればよい。

【2017】

このような構成によれば、操作受付が許容される設定時間（有効期間）が発生するにあたり、該特定種別の演出音がどれだけ抑制されるかについての演出性を持たせることができるようになる。

【2018】

ここで、上記作用効果を好適に得る上では、「弱抑制態様（第4受付許容状態）」と「強抑制態様（第1受付許容状態）」とのいずれが発生したかによって期待度（大当たり図柄

10

20

30

40

50

が現れる割合)が異なるようにすることが望ましい。なおここでは、「弱抑制態様(第4受付許容状態)」が発生した場合に「操作受付に応じた操作後演出」が大当りの当選時にしか現れない態様で実行される割合(期待度)は、「強抑制態様(第1受付許容状態)」が発生した場合に「操作受付に応じた操作後演出」が大当りの当選時にしか現れない態様で実行される割合(期待度)よりも低くなっている。該割合は、0%や100%であってもよい。

【2019】

また、「弱抑制態様(第4受付許容状態)」については、SPリーチ(背景変更を伴うリーチ演出など)に発展する高期待変動パターンに応じた演出と、リーチ状態すら形成されない(若しくは、リーチ状態は形成されうるが、SPリーチに発展しない)低期待変動パターンに応じた演出とのいずれにおいても出現可能とされるものであるのに対し、「強抑制態様(第1受付許容状態)」については、低期待演出パターンでは発生せず、高期待変動パターンに応じた演出として発生するものとしてもよい。このような構成であっても、「弱抑制態様(第4受付許容状態)」が発生した場合の大当り期待度は、「強抑制態様(第1受付許容状態)」が発生した場合よりも低いと言える。

【2020】

また、上記作用効果をより好適に得る上では、特別の演出条件が満たされたことに基づいて移行可能な「特別の演出状態」を発生可能とし、該「特別の演出状態」では、遊技者に対して操作を促す操作促進画像(摸画像やゲージ表示など)が表示されている設定時間(有効期間)中に操作受付がなされる都度、特定種別の演出音(例えば、BGM再生の演出音)が抑制されているなかで、該操作受付に応じた操作後演出が実行(開始)されるようにすることが望ましい。このような「特別の演出状態」によれば、操作受付が許容される設定時間(有効期間)が発生する都度、特定種別の演出音(例えば、BGM再生の演出音)がどれだけ抑制されるか(弱抑制態様、強抑制態様を含めた複数態様のいずれが現れるか)についての演出性を提供することができるようになり、操作後演出により示唆される期待度とは別に、こうした演出性(どれだけ度合いで抑制されるか)によっても期待度が示唆されるようになることから、演出受付が許容されたときの遊技興趣のさらなる向上を図ることが期待されるようになる。なおこの場合、上述した第2受付許容状態については、「特別の演出状態」では発生せず、これとは異なる演出状態(通常の演出状態)において発生可能とされるものとなる。

【2021】

また、図柄変動内で「弱抑制態様(第4受付許容状態)」と「強抑制態様(第1受付許容状態)」とが順次に実行可能とされる変動パターン(例えば、高期待変動パターンのうち特定の変動パターンに対応する演出)を用意するようによい。すなわちこの場合、相対的に期待度が低い側の「弱抑制態様(第1受付許容状態)」が発生したとしても、相対的に期待度が高い側の「強抑制態様(第1受付許容状態)」が発生する可能性が残されるようになることから、特定種別の演出音に対する抑制度合いが小さいと遊技者によって認識された場合(弱抑制態様)における遊技興趣の低下を抑制することができるようになる。

【2022】

また、「弱抑制態様(第4受付許容状態)」が発生したときの遊技興趣の低下をより好適に抑制する上では、「強抑制態様(第1受付許容状態)」については、
 ・上記変動パターン判定が行われた結果としてSPリーチ(背景変更を伴うリーチ演出など)に発展する高期待変動パターン(SPリーチ変動パターン)のうち特定の変動パターンが選択された場合は、演出判定(予告判定など)としていずれの結果が得られたとしても、該特定の変動パターンの演出がSPリーチ中における特定タイミングまで進展すると発生するものとするのに対し、「弱抑制態様(第1抑制操作受付演出)」については、
 ・上記特定の変動パターンが選択された場合であっても、演出判定(予告判定など)で特別結果が得られなかったときには当該特定の変動パターンの演出が所定タイミングまで進

10

20

30

40

50

展しても発生せず、演出判定（予告判定など）で特別結果が得られたときには当該特定の変動パターンの演出が所定タイミングまで進展したときに発生するものとする。そして、特定の変動パターンに応じた演出で「弱抑制態様（第4受付許容状態）」が発生したときには、特定の変動パターンに応じた演出で「弱抑制態様（第4受付許容状態）」が発生しなかったときに比べて、「強抑制態様（第1受付許容状態）」で演出受付がなされたときに操作後演出が期待度の高い態様で実行される割合（大当たり時にしか現れない態様で実行される割合）が高くなるようにすることが望ましい。

【2023】

このような構成では、特定の変動パターンに応じた演出においては、「強抑制態様（第1受付許容状態）」が必ず発生するのに対し、「弱抑制態様（第4受付許容状態）」は必ずしも発生しないようになり、且つ該「弱抑制態様（第4受付許容状態）」が発生したときには、「強抑制態様（第1受付許容状態）」で期待度の高い操作後演出が実行される割合が高くなるようになることから、「弱抑制態様（第4受付許容状態）」が発生するか否かに注目を集めることができるようになり、該「弱抑制態様（第4受付許容状態）」が発生したときの遊技興趣の向上を図ることができるようになる。

10

【2024】

ただし、「弱抑制態様（第4受付許容状態）」については、「強抑制態様（第1受付許容状態）」と同じ変動パターンで必ずしも発生するものでなくてもよく、例えば、「強抑制態様（第1受付許容状態）」は第1変動パターン内で発生するものであり、「弱抑制態様（第4受付許容状態）」は第4変動パターン内で発生するものとしてもよい。

20

【2025】

図165は、上記特定の設定条件（演出設定）下において、上記第4条件が満たされて上記第4受付許容状態が発生するときの演出内容についてその一例を示すタイムチャートである。図165は、第4受付許容状態が発生する変動パターンにおける演出例を示す図である。

【2026】

いま、例えば、上記「特別の演出状態」において始動条件が成立（保留消化）されて、変動パターン判定が行われた結果として「第4変動パターン」が選択されたとすると、上記周辺制御MPU1511aでは、まず、該第4変動パターンに対応する演出判定（予告判定など）を行う。そしてこの後、装飾図柄SZの変動演出（第4変動パターンに応じた演出描写や、第4変動パターンに応じたBGM再生の音出力など）を開始させ、該変動演出の実行期間内で、予告演出判定の結果に応じた演出（予告演出）を、上記選択した「第4変動パターン」これ自体の演出に対して付加的に実行させることとなる。

30

【2027】

そして上述の通り、第4変動パターンに対応する演出判定（予告判定など）で特別結果が得られると（第4条件が成立すると）、上記周辺制御MPU1511aでは、図165（b）に示されるように、装飾図柄SZの変動演出が開始されてから第4所定時間が経過したタイミングtD3が到来したときに第4操作後演出に関する操作受付が許容される上記第4受付許容状態（有効期間）を発生させる。ただし上述の通り、この実施の形態にかかるパチンコ機1では、当該第4受付許容状態（有効期間）については、

40

・第4変動パターンに応じた「BGM再生の音」が非抑制態様で出力されているなかで操作受付が許容される設定時間（有効期間）を設定するが、該設定時間（有効期間）内で操作受付がなされると、該操作受付を契機として「BGM再生の音」を非抑制態様から弱抑制態様（抑制度合いが相対的に低い態様）へと変化させる「条件付き抑制受付演出（図165（a）、（b）を参照）」であり、且つ

・操作受付が許容される設定時間（タイミングtD3～tD4）内で操作が検出されなかった場合、第4受付許容状態に対応する操作後演出（第4操作後演出）を発生させない「非自動受付態様（図165（h）を参照）」

によって実行される「条件付き抑制（弱抑制態様）・非自動受付演出」として発生させるようにしている。なお、「BGM再生の音」を弱抑制態様で出力させる手法としては、該

50

「BGM再生の音」が割り当てられているチャンネルに対するボリューム値（最大「100」）を、強抑制態様の場合（例えば、ボリューム値（可聴ボリューム）が「0」）よりも抑制度合いの低い弱抑制値（例えば、ボリューム値（可聴ボリューム）が「10」）に設定変更させる手法などを採用することができる。

【2028】

このような「条件付き抑制（弱抑制態様）・非自動受付演出（第4受付許容状態）」によれば、遊技者による操作によって操作受付がなされない限りは、「特定種別の演出音（BGM再生の音）が抑制態様で出力される状態」へと移行されることがないことから、図161に示した「非抑制受付演出（第1受付許容状態）」が発生しているように見せることができるようになる。すなわちこの場合、遊技者が操作したときに「特定種別の演出音（BGM再生の音）が抑制態様で出力される状態」へと変化することにより「抑制受付演出」ではないことを初めて認識しうることになることから、サプライズ的な演出によって遊技興趣の向上を図ることができるようになる。

10

【2029】

なお、このような作用効果を得る上では、「条件付き抑制（弱抑制態様）・非自動受付演出（図165）」を演出判定（予告判定など）の結果次第で発生可能とする第4変動パターンについては、特別の演出状態（例えば、先読み演出ゾーンなど）にあるときにしか選択可能とされないようにしておき、該特別の演出状態にあるときは、「非抑制・非自動受付演出（図161）」を演出判定（予告判定など）の結果次第で発生可能とする変動パターンが選択されうる通常の演出状態にあるときよりも図柄変動が停止されたときに大当り図柄が現れる割合（期待度）が高くなるようにすることが望ましい。このような構成によれば、「条件付き抑制・非自動受付演出」が現れた場合は、「非抑制・非自動受付演出（図161）」が現れたときよりも期待度が高くなるようになり、上述のサプライズ的な演出要素も相まって、遊技興趣の向上を図ることができるようになる。

20

【2030】

またさらに、上記作用効果をより好適に得る上では、「強抑制態様（第1受付許容状態）」については、「通常の演出状態」と「特別の演出状態」とのいずれにおいても発生可能とされるようになっており、「通常の演出状態」では、一の変動パターン（当落で対になっている一の変動パターン）に応じた演出内で「非抑制・非自動受付演出（図161）」と「抑制（強抑制態様）・自動受付演出（図162）」とが順次に発生しうるようにし、「特別の演出状態」では、一の変動パターン（当落で対になっている一の変動パターン）に応じた演出内で「条件付き抑制（弱抑制態様）・非自動受付演出（図165）」と「抑制（強抑制態様）・自動受付演出（図162）」とが順次に発生しうることになるようにすることが望ましい。

30

【2031】

しかも、「条件付き抑制（弱抑制態様）・非自動受付演出」では、操作受付がなされることなく当該設定時間（有効期間）が経過し終わると、「特定種別の演出音（BGM再生の音）が弱抑制態様で出力される状態」へと移行されないままでそれ以降の演出へと進展するようになる。すなわちこの場合、「非抑制・非自動受付演出」と「条件付き抑制・非自動受付演出」とのいずれが発生していたのか、ひいては「通常の演出状態」と「特別の演出状態」とのいずれの状況にあるのかを認識し難いままで、それ以降の演出が進展されるようになってしまうことから、期待度が相対的に低い側とされる「非抑制態様で出力されているなかでの操作受付演出（有効期間）」が発生した場合であっても、遊技者による操作をより積極的に促すことができるようになる。

40

【2032】

また、この実施の形態にかかるパチンコ機1では、「条件付き抑制（弱抑制態様）・非自動受付演出（図165）」が発生する場合と、「非抑制・非自動受付演出（図161）」が発生する場合とでは、上記受付許容音（第1許容音）として同じ演出音を同じ時間にわたって出力するようにしており、これによっても「条件付き抑制（弱抑制態様）・非自動受付演出（図165）」と「非抑制・非自動受付演出（図161）」とのいずれが発生

50

しているのかを認識し難くするようにしている。

【2033】

また、「条件付き抑制（弱抑制態様）・非自動受付演出（図165）」では、「非抑制・非自動受付演出（図161）」が発生する場合と同様、

a．操作受付が許容されるのに先立って、タイミングtD1において狭域型前演出が行われる点、

b．設定時間が発生するよりも少し前のタイミングtD2が到来したときに「受付許容音（第1許容音）」を出力開始させ、該タイミングtD2を跨るかたちでその出力状態を維持させるようにしている点、

c．第2許容音（例えば、メッセージ音）が出力されることはなく、第1許容音（例えば、効果音）が出力されるようになっている点、

d．設定時間が発生するよりも少し前のタイミングtD2が到来したときに演出表示装置1600において、当該操作受付演出で操作対象とされている操作手段を摸した摸画像（一体化摸画像）が表示されるとともに、設定時間が経過し終わるまでの残り時間を示唆するゲージ画像が表示される点、

e．受付許容音の出力中に操作受付がなされても、出力状態にある受付許容音を中途終了させない点、

f．操作受付がなされた時点において、摸画像（一体化摸画像）とゲージ画像とをそれぞれ非表示とせず、その表示状態を継続させる点

g．摸画像（一体化摸画像）とゲージ画像とが表示されているなかで、狭域型消滅エフェクトを実行する点、及び

h．操作受付がなされなかった場合であっても、狭域型消滅エフェクトを実行するが、操作受付がなされたときとは異なる態様（画像）で狭域型消滅エフェクトが実行される点

等々、といった各構成についてもそれぞれ採用しており、これによっても「条件付き抑制（弱抑制態様）・非自動受付演出（図165）」と「非抑制・非自動受付演出（図161）」とのいずれが発生しているのかを認識し難くするようにしている。このような構成によれば、受付許容音（第1許容音）の出力状態（非抑制態様）が維持されているなかで「特定種別の演出音（BGM再生の音）が弱抑制態様で出力される状態」へと移行されたか否かを聞き分ける必要が生じるようになることから、演出受付がなされる都度、緊張感が好適に維持されることが期待されるようになる。

【2034】

したがって、摸画像やゲージ画像、狭域型前演出、狭域型消滅エフェクトの表示手法としても、「非抑制・非自動受付演出（図161）」が発生する場合と同様、例えば、図163に示した手法を採用するようにすることが望ましいし、それら画像が非表示にされるタイミングについても、図161に示した演出例と同じ態様を採用することが望ましい。ただし、必ずしも同じ態様を採用しなくてもよい。

【2035】

また、「条件付き抑制（弱抑制態様）・非自動受付演出（図165）」においても、設定時間（有効期間）内で操作受付がなされると（図中では、タイミングtD3a）、操作受付に応じた操作後演出として、演出表示装置1600（第1演出部材）における操作後表示演出（液晶表示）と、スピーカ（第2演出部材）による操作後出力音（演出音）とが少なくとも発生するようになっている。図中では、操作後表示演出（液晶表示）と、スピーカによる操作後出力音（演出音）とが同じ時間だけ実行状態を維持するようになっているが、必ずしもこれに限られない。例えば、操作後表示演出（液晶表示）については、設定時間（有効期間）内のいずれのタイミングで演出受付がなされた場合であっても、タイミングtD4よりも後に到来する所定タイミングで非表示にされるものにするのに対し、操作後出力音（演出音）については、操作受付がなされたタイミングから予め定められた時間分だけ出力状態を維持するものにするようにしてもよい。ただし、いずれのタイミングで演出受付がなされた場合であっても、タイミングtD4が経過し終わっていない状態では、操作後表示演出（液晶表示）と操作後出力音（演出音）とのいずれも出力状態を維

10

20

30

40

50

持するように設定することが求められる。

【2036】

その他、「条件付き抑制・非自動受付演出(図165)」において現れる受付許容音や操作関連表示、前演出、消滅エフェクト、操作後演出については、図161や図163に示した演出例に対する別例や変形例を適宜に採用することが可能であり、互いに同じ手法を用いるようにすることが望ましい。

【2037】

なお、この演出例にあって、「BGM再生の音」が弱抑制態様で出力される時間の長さ(予め定められた一定の時間)については、「条件付き抑制・非自動受付演出(第4受付許容状態)」の設定時間(有効期間)のうち最も遅いタイミングで操作受付がなされた場合であっても、弱抑制態様を終了させるタイミングが操作後演出にかかる演出音の終了タイミングと同じかこれよりも後に到来するように設定することとしている。ただし、「BGM再生の音」にかかる弱抑制態様を終了されるタイミングについては、操作後演出の演出音が終了されるタイミングと常に同じになるように設定してもよい。このような構成のいずれであっても、演出受付がなされたときの操作後演出を際立たせることができるようになる。

10

【2038】

ところで、特定種別の演出音(例えば、BGM再生の演出音)を抑制させうる操作受付演出が発生する場合、その抑制度合いが高い(強抑制態様または非出力の第1受付許容状態)か低い(弱抑制態様の第4受付許容状態)かによって、期待度が異なることは上述した通りである。しかしながら、特定種別の演出音(例えば、BGM再生の演出音)が抑制されたときにその抑制度合いが高いか低い(強抑制態様または非出力であるか、弱抑制態様であるか)を推測しようとしても、実際は、抑制度合いが高い状態(強抑制態様または非出力)にあるのか、それとも低い状態(弱抑制態様)にあるのかを比較対象なしで推測することは困難である。特に、強抑制態様と弱抑制態様とで、抑制されたときのボリューム値にそれほど大きな差を持たせないようにした場合には、なおさらであり、これによって操作受付演出が発生したときの緊張感を好適に維持し、該演出に対して遊技者を惹きつけることができるようになる。

20

【2039】

ただし実際は、強抑制態様であるか、弱抑制態様であるかの推測が全くできなければ遊技興趣が逆に低下してしまうことが懸念される。したがって、この実施の形態にかかるパチンコ機1では、強抑制態様であるか、弱抑制態様であるかの推測に役立つ演出要素を、操作受付演出が開始されてから終了されるまでの期間内で時系列的に散らばめるかたちで以下のように用意することとしている。

30

【2040】

この点、この実施の形態にかかるパチンコ機1では、第4受付許容状態の発生に際して出力される第1許容音は、出力状態にあるときに演出受付がなされたとしても、該出力を中途では終了させず、予め定められた時間にわたって出力されるようになっているのに対し、第1受付許容状態の発生に際して出力される第1許容音は、出力状態にあるときに演出受付がなされると、該演出受付に基づいて、該出力を途中で終了させるものとなっている。このような構成では、該第1許容音これ自体に、強抑制態様であるか、弱抑制態様であるかの推測に役立つ機能をも持たせるようにしたことから、該推測ができずに遊技興趣が低下してしまうことが抑制されうるようになる。

40

【2041】

また、この実施の形態にかかるパチンコ機1では、第1受付許容状態の発生に際しては、第1許容音のほか、第2許容音も出力されるようになっていることから、該第2許容音が出力されるか否かを確認することで、強抑制態様であるか、弱抑制態様であるかの推測を行うこともできるようになっている。ただし、第2許容音については、必ずしも用意しなくてもよく、第1受付許容状態と第4受付許容状態出とのいずれにおいても第1許容音のみが出力されるようにしてもよい。

50

【 2 0 4 2 】

また、この実施の形態にかかるパチンコ機 1 では、演出受付が許容される設定時間（有効期間）内で現れる操作関連表示（操作を促す表示）についても、第 1 受付許容状態では特別態様を含めた複数態様（図 1 4 4（a）～（d））のいずれかで表示するのに対し、第 4 受付許容状態では特別態様を除いた複数態様（図 1 4 4（a）～（c））のいずれかで表示するようにしていることから、該操作関連表示を確認することによっても、強抑制態様であるか、弱抑制態様であるかの推測を行うことは可能である。

【 2 0 4 3 】

しかも、この実施の形態にかかるパチンコ機 1 では、受付許容音や操作関連表示の出力が終了された時点で、強抑制態様であるか、弱抑制態様であるかの推測ができていなかったとしても、操作後演出の実行態様を確認することで、強抑制態様であるか、弱抑制態様であるかの推測を行うこともできるようになっている。すなわち、第 4 受付許容状態に応じた操作後演出（第 4 操作後演出）では、「液晶表示による演出」と「演出音による演出」とのいずれもが「演出受付があったときから一定の時間にわたって行われるもの」であるのに対し、第 1 受付許容状態に応じた操作後演出（第 1 操作後演出）では、「演出音による演出」は「演出受付があったときから一定の時間にわたって行われるもの」であるが、「液晶表示による演出」は「予め定められたタイミングが到来したときに終了されるもの」になっている。すなわちこの場合、第 1 受付許容状態に応じた操作後演出では、操作受付がなされたタイミングによって、「液晶表示による演出」が終了されてから「演出音による演出」が終了されるまでの時間が可変とされるようになり、大きなズレが生じるようになることから、こうしたズレを確認することによって、強抑制態様であるか、弱抑制態様であるかの推測を行うことができるようになる。

【 2 0 4 4 】

またさらに、この実施の形態にかかるパチンコ機 1 では、受付許容状態に対する前演出や消滅エフェクトの実行態様を確認することで、強抑制態様であるか、弱抑制態様であるかの推測を行うこともできるようになっている。すなわち、第 4 受付許容状態に応じた前演出や消滅エフェクトでは、比較的狭い領域で前演出にかかる画像や消滅エフェクトにかかる画像を表示したり、その際に背景画像の変更を伴わないようにしたりするのに対し、第 1 受付許容状態に応じた前演出や消滅エフェクトでは、比較的広い領域で前演出にかかる画像や消滅エフェクトにかかる画像を表示したり、その際に背景画像の変更を伴うようにしたりすることとしている。このような態様を確認することによっても、強抑制態様であるか、弱抑制態様であるかの推測を行うことができるようになる。

【 2 0 4 5 】

ただし、推測に役立つ演出要素をこのように時系列的に散らばめるかたちで用意したとしても、遊技者によってはこれらに気付かず、その結果として強抑制態様であるか、弱抑制態様であるかを推測できないようなことがあれば、結局は、遊技興趣が低下しうることとなる。

【 2 0 4 6 】

そこで、この実施の形態にかかるパチンコ機 1 にあって、第 4 受付許容状態（弱抑制態様）では、設定時間（有効期間）内で演出受付がなされたことに基づいて B G M 再生の演出音を弱抑制態様にする。これに対し、第 1 受付許容状態（強抑制態様または非出力）では、設定時間（有効期間）が未だ発生していない状況にあるときから B G M 再生の演出音を強抑制態様にし、該強抑制態様にされているなかで設定時間（有効期間）が発生して演出受付がなされうるようにしている。このような構成によれば、第 4 受付許容状態（弱抑制態様）と第 1 受付許容状態（強抑制態様）とで、特定種別の演出音（例えば、B G M 再生の演出音）を抑制させるタイミングが異なるようになることから、該タイミングを確認することによっても、強抑制態様であるか、弱抑制態様であるかの推測を行うことができるようになる。

【 2 0 4 7 】

しかも、この実施の形態にかかる第 4 受付許容状態（弱抑制態様）では、第 1 受付許容

10

20

30

40

50

状態（強抑制態様または非出力）の場合とは異なり、設定時間（有効期間）内で操作検出がなかったときには操作後演出を自動発生させないようにしている（図165（h）を参照）。すなわちこの場合、設定時間（有効期間）内で操作検出がなければ、特定種別の演出音（例えば、BGM再生の演出音）に対する操作受付を契機とした抑制処理（弱抑制態様）これ自体も行われなくなるから、操作後演出を確認できなくなる代償はあるものの、強抑制態様ではなく、弱抑制態様であったことを認識することはできるようになる。

【2048】

また、この実施の形態にかかる第1受付許容状態（強抑制態様または非出力）では、「BGM再生の演出音」を強抑制態様にする処理が終了されるタイミングを、操作後演出の終了タイミングと同じか、またはそれよりも前のタイミングとして設定するようにしている。したがって、第4受付許容状態（弱抑制態様）において、「BGM再生の演出音」を弱抑制態様にする処理が終了されるタイミングを、操作後演出の終了タイミングよりも後に到来しうるようになれば、「BGM再生の演出音」が非抑制態様に戻されるタイミングを確認することによっても、強抑制態様であるか、弱抑制態様であるかの推測を行うことができるようになる。

10

【2049】

また上述の通り、上記演出例にかかる第4受付許容状態では、設定時間（有効期間）内のいずれのタイミングで演出受付がなされたかにかかわらず、演出表示装置1600（第1演出部材）における操作後表示演出（液晶表示）と、スピーカ（第2演出部材）による操作後出力音（演出音）とが並行して行われる期間の長さは不変である。これに対し、第1受付許容状態では、設定時間（有効期間）内のいずれのタイミングで演出受付がなされたかによって、演出表示装置1600（第1演出部材）における操作後表示演出（液晶表示）と、スピーカ（第2演出部材）による操作後出力音（演出音）とが並行して行われる期間の長さが変化するようにしている。

20

【2050】

このような構成によれば、「演出受付（操作）をいつ行うか」に演出性が生じるようになり、演出受付（操作）がなされるまでの遊技興趣を好適に維持することができるようになる。

【2051】

なお、「BGM再生の演出音」を強抑制態様よりも低い抑制度合いで出力させる弱抑制態様については、操作機会が付与されないとき（第4受付許容状態が発生しないとき）にも現れうるようにしてもよい。すなわちこの場合、「BGM再生の演出音」が所定時間にわたって弱抑制態様にされた後、操作機会が付与されないままで該弱抑制態様から非抑制態様に戻されることとなる。そして、一の変動パターンに応じた演出内で、第4受付許容状態を含めて弱抑制態様が現れる回数が増えるほど、図柄変動が停止されるまでの間に抑制度合いがさらに高くされる割合（第1受付許容状態がさらに実行される割合）が高くなるようにすれば、「BGM再生の演出音」に対する抑制状況を通じて演出性のさらなる向上を図ることができるようになる。

30

【2052】

また、「BGM再生の演出音」に対する強抑制態様についても、操作機会が付与されないとき（第1受付許容状態が発生しないとき）にも現れうるようにしてもよい。すなわちこの場合、「BGM再生の演出音」が所定時間にわたって強抑制態様にされた後、操作機会が付与されないままで該強抑制態様から非抑制態様に戻されることとなる。このような構成によれば、強抑制態様が現れたときに操作機会が付与されるか否かについての演出性を提供することができるようになる。

40

【2053】

また、図165に示した演出例では、第4受付許容状態が発生した場合、設定時間（有効期間）内で操作受付がなされたことに基づいて「BGM再生の演出音」を抑制態様（弱抑制態様）にするようにした。ただしこれに代えて、第4受付許容状態が発生した場合で

50

あっても、第1受付許容状態が発生した場合と同様、設定時間が発生するよりも前から「BGM再生の演出音」を抑制態様（弱抑制態様）にし、該抑制態様（弱抑制態様）にされているなかで演出受付が許容される設定時間（有効期間）を発生させるようにしてもよい。なおこの場合、演出判定（予告判定など）で特別の結果が得られているか否かによって、所定タイミングが到来したときに「BGM再生の演出音」が抑制態様（弱抑制態様）にされたり、抑制態様（弱抑制態様）にされなかったりするようになることから、演出性の幅を広げることができるようになる。第4受付許容状態において、「BGM再生の演出音」が抑制態様（弱抑制態様）から非抑制態様に戻されるタイミングについては、操作後演出が終了されるタイミングと同じか、それよりも後に到来するようにすることが望ましい。

【2054】

10

また、弱抑制態様は、「特定種別の演出音」のボリューム値（可聴ボリューム）を、非抑制態様の場合よりも低い特定抑制値（0よりも大きい数字）に設定して可聴状態で出力させることであり、強抑制態様は、「特定種別の演出音」を非可聴の状態（無音（可聴ボリュームが0））での出力か、非出力（チャンネル割り当てを終了）にすることであってもよい。

【2055】

また、上述の演出例では、いずれも、同じ操作手段（操作ボタン410）を操作対象にし、且つ同じ操作態様で操作機会を付与する場合を想定している。この点、「第4受付許容状態」では、操作対象として操作ボタン410が用いられる（第1操作態様）ことしかないが、「第1受付許容状態」では、上述した通り、予告演出判定の結果に基づいて「操作対象として操作ボタン410を選択する場合（第1操作態様）」と「操作対象として刀装飾体5001を選択する場合（第2操作態様）」とがあるようになっている。したがって、操作対象として刀装飾体5001が選択された場合（第2操作態様）には、弱抑制態様ではなく、強抑制態様であることを容易に認識することができるようになる。なお、「操作対象として操作ボタン410を選択する場合（第1操作態様）」と「操作対象として刀装飾体5001を選択する場合（第2操作態様）」とで、演出受付がなされたことに応じた操作後演出は同じ内容となっている。

20

【2056】

すなわち上述の通り、この実施の形態にかかるパチンコ機1にあって、操作対象とされる操作手段は、

30

- ・設定時間（有効期間）の発生に際して操作受け部（遊技者が操作するときに触れる部分）を移動させない第1操作態様、及び
- ・設定時間（有効期間）の発生に際して駆動力によって操作受け部を特定位置へと移動させる第2操作態様

を含めた複数態様のいずれかで操作機会を付与しうるものとなっている。なおここでは、「第1操作態様」は、操作ボタン410に対して操作機会が付与される場合を想定しており、「第2操作態様」は、刀装飾体5001に対して操作機会が付与される場合を想定しており、該刀装飾体5001が「特定位置へと移動した状態で遊技者に対して操作機会を付与しうるもの」である。ただし、1つの操作手段（1つの操作受け部）に「第1操作態様」と「第2操作態様」とをそれぞれ持たせ、それら態様のいずれかによって操作機会を付与するようにしてもよい。また上述の通り、第1受付許容状態では、刀装飾体5001に対して操作機会が必ず付与されるようにしてもよい。

40

【2057】

上述の演出例によれば、「BGM再生の演出音」が抑制態様で出力されているか非出力の状態にされているなかで操作後演出が実行されるように設定された受付許容状態（抑制受付演出）にあって、摸画像（一体化摸画像）が特別態様（図144（d））で表示される場合とは、当該受付許容状態が「第1受付許容状態（強抑制態様）」であることを意味することとなり、摸画像（一体化摸画像）が特別態様とは通常態様（図144（a））で表示される場合とは、当該受付許容状態が「第1受付許容状態（強抑制態様または非出力）」または「第4受付許容状態（弱抑制態様）」であることを意味することとなる。

50

【 2 0 5 8 】

すなわちこの場合、摸画像（一体化摸画像）が特別態様（図 1 4 4（d））で表示されたときには、受付許容音が出力途中の状況下で操作受付されるとこれが途中終了されることとなる（第 1 受付許容状態）。これに対し、摸画像（一体化摸画像）が通常態様（図 1 4 4（a））で表示されたときには、受付許容音が出力途中の状況下で操作受付されるとこれが途中終了される場合と途中終了されない場合とが生じることとなる（第 1 受付許容状態，第 4 受付許容状態）。このような構成によれば、摸画像（一体化摸画像）が通常態様（図 1 4 4（a））で表示されたときの遊技興趣についてもこれを好適に維持することができるようになる。

【 2 0 5 9 】

また、摸画像（一体化摸画像）が特別態様（図 1 4 4（d））で表示されたときには、受付許容状態が自動受付態様で実行されることとなる（第 1 受付許容状態）。これに対し、摸画像（一体化摸画像）が通常態様（図 1 4 4（a））で表示されたときには、受付許容状態が自動受付態様で実行される場合と非自動受付態様で実行される場合とが生じることとなる（第 1 受付許容状態，第 4 受付許容状態）。このような構成によれば、摸画像（一体化摸画像）が通常態様（図 1 4 4（a））で表示されたときの緊張感を好適に維持することができるようになる。

【 2 0 6 0 】

この点、摸画像（一体化摸画像）が通常態様（図 1 4 4（a））で表示される場合、第 1 受付許容状態が発生したときと第 4 受付許容状態が発生したときとでその表示にかかる大きさを異ならせるようにしてもよい。このような構成によれば、受付許容音が途中で終了されるのかや、自動受付態様と非自動受付態様とのいずれで実行されるのかを認識することが可能とされるようになる。

【 2 0 6 1 】

また、上述の演出例によれば、前演出が「広域型前演出」と「狭域型前演出」とのいずれで実行されるかを確認することで、特定種別の演出音（BGM再生の音）が抑制態様にされたときにこれが「弱抑制態様」であるのか、それとも「強抑制態様または非出力」であるのかを確認し易くすることができるようになる。そしてその後、受付許容音が出力されているなかで操作したときにこれが途中終了されるかを確認するようにすることで、「弱抑制態様（途中終了されない）」であるのか、それとも「強抑制態様または非出力（途中終了される）」であるのかについての再確認を、操作後演出が行われるなかで行うことができるようになる。

【 2 0 6 2 】

また、上述の演出例によれば、強抑制態様または非出力が採用される場合は、特定種別の演出音（BGM再生の音）が強抑制態様または非出力にされているなかで広域型前演出が実行されるのに対し、弱抑制態様が採用される場合は、特定種別の演出音（BGM再生の音）が弱抑制態様にされていないなかで狭域型前演出が実行されるようになる。すなわちこの場合、狭域型前演出が行われるときの演出性を好適に維持することができるようになる。

【 2 0 6 3 】

ところで、この例にかかるパチンコ機 1 では、第 2 受付許容状態よりも第 1 受付許容状態のほうが、操作後演出として大当たり時にしか現れない態様が実行される割合が高くなっている（期待度が高くなっている）ことは上述した通りである。この割合は 0 % や 1 0 0 % であってもよい。ただし、上述の各演出例によれば、操作受付がなされるよりも前にあるときから、第 1 受付許容状態（特別受付許容状態）が発生するときに、第 2 受付許容状態（所定受付許容状態）が発生するときに異なる演出内容（受付許容音、摸画像、前演出など）が現れるようになっていくことから、このような演出内容によって第 2 受付許容状態が発生すること（または、発生していること）を遊技者が事前察知するようなことがあると、遊技興趣の低下が懸念される。

【 2 0 6 4 】

10

20

30

40

50

そこで、この例にかかるパチンコ機 1 では、複数の受付許容状態の 1 つとして、大当たり判定の結果に基づく演出判定で第 5 条件が成立したことに基づいて発生される第 5 受付許容状態（特定受付許容状態）をさらに用意しており、該第 5 受付許容状態については、操作受付がなされるまでの間は第 2 受付許容状態との見分けを困難とするようにしつつも、操作受付がなされた以降は第 1 受付許容状態を想起させるような演出進展を実現することで、少なくとも操作受付がなされるまでの間は遊技興趣の低下が生じ難くするようにしている。このような作用効果を好適に得る上では、第 5 受付許容状態が発生したときには、第 2 受付許容状態が発生したときよりも、その後、図柄停止されるまでの間に第 1 受付許容状態の発生する割合が高くなるように設定することが望ましい。また、第 2 受付許容状態が発生したときと第 5 受付許容状態が発生したときで大当たり図柄が停止される割合が互いに異なるように設定することが望ましい。これらの割合は 0 % や 1 0 0 % であってもよい。

10

【 2 0 6 5 】

第 2 受付許容状態と第 5 受付許容状態との見分けを困難とするようにしつつも、第 5 受付許容状態において操作受付がなされた以降は第 1 受付許容状態を想起させるような演出進展を実現する手法としては、例えば、まず、第 2 受付許容状態が発生する場合と第 5 受付許容状態が発生する場合とでは、受付許容音として同じ態様が出力されるが、第 1 受付許容状態が発生する場合は、受付許容音として第 2 受付許容状態及び第 5 受付許容状態のいずれにおいても出力し得ない態様（例えば、第 1 許容音としての音の種別を異ならせるほか、第 2 許容音をさらに出力する態様など）が出力されるようにする。そして、第 2 受付許容状態において操作受付されると、該操作受付がなされた時点で出力状態にあった音を継続出力しているなかで操作後演出（第 2 操作後演出）が実行されるようにするのに対し、第 1 受付許容状態や第 5 受付許容状態では、操作受付されると、該操作受付がなされた時点で出力状態にあった音（の全て）を抑制態様で出力させる状態または非出力の状態にし、該状態にされているなかで操作後演出（第 1 操作後演出または第 5 操作後演出）が実行されるようにする。この点、第 1 操作後演出と第 5 操作後演出とのいずれにおいても変化を生じさせる対象として特定演出可動体を用いるようにすれば、第 2 受付許容状態と第 5 受付許容状態との見分けを困難とするようにしつつも、第 5 受付許容状態において操作受付がなされた以降は第 1 受付許容状態を想起させるような演出進展が実現されうようになる。これにより、第 1 受付許容状態が発生している可能性（受付許容音を聞き間違えた可能性）が意識付けされるようになり、遊技興趣の低下を抑制することが期待されるようになる。

20

30

【 2 0 6 6 】

すなわちこの場合、第 1 受付許容状態では、操作後演出（第 1 操作後演出）として、特定演出可動体を用いた演出が少なくとも実行されることとなるが、このような演出としては、例えば、特定演出可動体を、演出表示装置 1 6 0 0 の表示領域の前側へと移動させる可動演出（図 1 4 0（C）、（D）、図 1 4 1（CC1）～（CC3）に示される演出など）を行うことが可能である。

【 2 0 6 7 】

これに対し、第 5 受付許容状態においても、操作後演出（第 5 操作後演出）として、特定演出可動体を用いた演出が少なくとも実行されることとなるが、該演出としては、第 1 操作後演出とはその演出内容が大きく異なるものとして実行するようにすることが望ましい。すなわち、第 5 受付許容状態とは、あくまでも「前演出や受付許容音の態様が期待度の低い第 2 受付許容状態の発生可能性を示唆している状況が現れたとしても、少なくとも操作受付がなされるまでの間は遊技興趣を維持可能とすること」を目的として用意されるものであり、操作後演出が実行された時点で第 1 受付許容状態が発生していたとの誤認識を与えてしまうようなことがあると、誤認識に気付いたときの遊技興趣の低下が避けられなくなる。

40

【 2 0 6 8 】

したがって、このような操作後演出（第 5 操作後演出）としては、第 1 操作後演出の場

50

合よりも抑制された傾向をもった演出を行うようにすることが望ましく、例えば、操作受付がなされる時点で発光状態にあった特定演出可動体を、動作させるようなことはせず（駆動力を発生させず）、その発光範囲を縮小させるか、または非発光の状態にする、といった演出変化を生じさせる演出として行うことが可能である。なお、第2操作後演出では、特定演出可動体の発光範囲が縮小されたり、非発光の状態にしたりする、といったような抑制傾向にある演出変化は生じない。なおこの場合、特定可動装飾体は所定発光部を有することとなる。

【2069】

このような構成によれば、特定演出可動体を用いた演出変化を生じさせることで第1受付許容状態（第1操作後演出）を想起させるようにし、これによって第2受付許容状態（第2操作後演出）でないことを認識させるようにしつつも、その抑制された演出内容が次第に露わにされていくなかで、第1受付許容状態（第1操作後演出）でないことをも冷静に判断することができるようになることから、遊技興趣の低下を抑制することが期待されるようになる。

【2070】

なお、第5操作後演出を、第1操作後演出の場合よりも抑制された傾向をもった演出としてより好適に実行されるようにする上では、第1操作後演出では、操作対象とされた操作手段（演出ボタンなどの操作受け部）を操作受付がなされたことを契機として発光させる（若しくは発光変化を生じさせる）とともに、該操作手段に対応して設けられている駆動手段（モータなど）を駆動させることでこれに所定の動き（振動など）を生じさせるようにするのに対し、第5操作後演出では、操作対象とされた操作手段（演出ボタンなどの操作受け部）を操作受付がなされたことを契機として消灯（徐々に消灯していく態様であってもよい）させるとともに、該操作手段に対応して設けられている駆動手段（モータなど）を駆動させず所定の動き（振動など）を生じさせないようにすることが望ましい。このように、第1受付許容状態と第5受付許容状態とで同じ可動装飾体を対象にした操作後演出（第1操作後演出、第5操作後演出）を実行するようにしつつも、第1操作後演出と第5操作後演出とではその演出内容が真逆になるような態様が現れるようにすることで、上述した作用効果が好適に奏されうるようになる。

【2071】

図166は、上記特定の設定条件（演出設定）下において、上記第5条件が満たされて上記第5受付許容状態が発生するときの演出内容についてその一例を示すタイムチャートである。図166は、第5受付許容状態が発生する変動パターンにおける演出例を示す図である。該変動パターンについては、第5変動パターンとして説明するが、上述の通り、第1変動パターンであってもよい。

【2072】

いま、通常遊技状態（非確変・非時短）において始動条件が成立（保留消化）されて、変動パターン判定が行われた結果として「第5変動パターン」が選択されたとすると、上記周辺制御MPU1511aでは、まず、該第5変動パターンに対応する演出判定（予告判定など）を行う。そしてこの後、装飾図柄SZの変動演出（第5変動パターンに応じた演出描写や、第5変動パターンに応じたBGM再生の音出力など）を開始させ、該変動演出の実行期間内で、予告演出判定の結果に応じた演出（予告演出）を、上記選択した「第5変動パターン」これ自体の演出に対して付加的に実行させることとなる。

【2073】

そして上述の通り、第5変動パターンでは、図166（b）に示されるように、装飾図柄SZの変動演出が開始されてから第5所定時間が経過したタイミングtE3が到来したときに第5操作後演出に関しての操作受付が許容される上記第5受付許容状態（有効期間）を発生させる。ただし上述の通り、この実施の形態にかかるパチンコ機1では、当該第5受付許容状態（有効期間）については、

・第5変動パターンに応じた「BGM再生の音（特定種別の演出音）」が非抑制態様での出力状態を維持しているなかでの操作受付が許容される「非抑制受付許容状態（図166

10

20

30

40

50

(a) , (b) を参照) 」であり、且つ

・操作受付が許容される設定時間 (タイミング $t E 3 \sim t E 4$) 内で操作対象にされている操作手段に対する操作が検出されなかった場合であっても、該設定時間内のタイミング $t E 3 c$ が到来すると、操作後演出が開始される「自動受付態様 (図 1 6 6 (i) を参照) 」

によって実行される「非抑制・自動受付演出」として発生させるようにしている。タイミング $t E 3 c$ は、必ずしも設定時間内で到来しなくてもよく、設定時間が終了するときや終了した後到来するようにしてもよい。

【 2 0 7 4 】

このような構成によれば、操作後演出が実行開始されるまでの間は第 2 受付許容状態が発生しているかのような状況が現れるのに対し、自動受付態様によって操作後演出が実行開始されると第 1 受付許容状態を想起させるかのような演出進展が実現されるようになることから、操作後演出が実行開始されるまでの遊技興趣を好適に維持することができるようになる。

10

【 2 0 7 5 】

また、第 5 受付許容状態においても、第 2 受付許容状態と同様、図 1 6 6 (b) , (e) , (j) に示されるように、操作受付が許容される設定時間 (タイミング $t E 3 \sim t E 4$) が発生するよりも少し前のタイミング $t E 2$ が到来したときに「受付許容音 (ここでは、第 1 許容音) 」を出力開始させ、設定時間が発生するタイミング $t E 3$ を跨るかたちでその出力状態を維持させるようにしている。第 1 許容音が出来開始されてから操作受付が許容されるまでの時間の長さも同じである。また、第 1 許容音として出力される音これ自体も同じであることはもとより、第 2 許容音 (メッセージ音) が出力されない点も、第 2 受付許容状態と同様である。これにより、操作受付がなされるまでの間、受付許容音に関しては、第 2 受付許容状態と第 5 受付許容状態とで同じ態様が現れるようになることから、遊技興趣を好適に維持することが期待される。

20

【 2 0 7 6 】

ただし上述の通り、第 2 受付許容状態では、設定時間 (有効期間) が発生してから「受付許容音 (第 1 許容音) 」が出来状態にあるタイミング $t B 3 a$ (図 1 6 1 (e)) で操作受付がなされた場合、該設定時間これ自体は終了させる一方で、「受付許容音 (第 1 許容音) 」についてはこれを中途終了させず、第 1 許容音として出力し終わるタイミング (操作がなかったときと同じタイミング $t B 3 c$ (図 1 6 1 (e)) までその出力状態を維持させる。これに対し、第 5 受付許容状態では、設定時間 (有効期間) が発生してから「受付許容音 (第 1 許容音) 」が出来状態にあるタイミング $t E 3 a$ (図 1 6 6 (e)) で操作受付がなされた場合、該設定時間これ自体を終了させることはもとより、「受付許容音 (第 1 許容音) 」についてもこれを中途終了させることとしている。すなわち、「受付許容音 (第 1 許容音) 」に関して、このような挙動 (中途終了) は、第 1 受付許容状態において操作受付がなされたときに現れるものであるから (図 1 6 2 (e)) 、第 5 受付許容状態が発生している状況にあるにもかかわらず、第 1 受付許容状態を想起させるかのような演出進展が実現されるようになり、遊技興趣を好適に維持することが期待される。

30

【 2 0 7 7 】

また、図 1 6 6 に示される演出例では、当該第 5 受付許容状態の設定時間内で操作受付がなされると (図中では、タイミング $t E 3 a$) 、操作受付に応じた操作後演出として、演出表示装置 1 6 0 0 (第 1 演出部材) における操作後表示演出 (液晶表示) と、スピーカ (第 2 演出部材) による操作後出力音 (演出音) とが発生するようになっている (図 1 6 6 (d) を参照) 。図中では、操作後表示演出 (液晶表示) は、操作受付がなされた時期にかかわらずタイミング $t E 5$ まで実行状態を維持し、操作後出力音 (演出音) は、予め定められた時間だけ実行状態を維持するようになっているが、必ずしもこれに限られない。例えば、操作後表示演出 (液晶表示) については、必ずしも実行しなくてもよい。

40

【 2 0 7 8 】

また、図示は割愛しているが、この演出例では、当該第 5 受付許容状態に対応する操作

50

後演出（第5操作後演出）と、第1受付許容状態に対応する操作後演出（第1操作後演出）とのいずれにおいても、「特定演出可動体を用いた演出」が少なくとも実行されるようになっている。第1受付許容状態に対応する「特定演出可動体を用いた演出」と、第5受付許容状態に対応する「特定演出可動体を用いた演出」とのそれぞれの演出内容については、上述した通りである。例えば、第1操作後演出としては、特定演出可動体を、演出表示装置1600の表示領域の前側へと移動させる可動演出（図140（C）、（D）、図141（CC1）～（CC3）に示される演出など）を行うことが可能である。また、第5操作後演出としては、操作受付がなされる時点で発光状態にあった特定演出可動体を、その発光範囲を縮小させるか、または非発光の状態にする、といった演出変化を生じさせる演出として行うことが可能である。

10

【2079】

このような構成によれば、特定演出可動体を用いた演出変化を生じさせることで第1受付許容状態（第1操作後演出）を想起させるようにし、これによって第2受付許容状態（第2操作後演出）でないことを認識させるようにしつつも、その抑制された演出内容が次第に露わにされていくなかで、第1受付許容状態（第1操作後演出）でないことを冷静に判断することができるようになることから、遊技興趣の低下を抑制することが期待されるようになる。

【2080】

また、図166に示される演出例（第5受付許容状態）においても、図161に示される演出例（第2受付許容状態）と同様、受付許容状態の設定時間が設定されるタイミングtE3よりも前のタイミングtE2が到来すると、演出表示装置1600において、操作対象とされている操作手段を摸した摸画像が表示されるとともに、設定時間が経過し終わるまでの残り時間を示唆するゲージ画像の表示がそれぞれ行われる。また、これら摸画像やゲージ画像の表示態様としても、第2受付許容状態の場合と同様とされており、例えば、一体化摸画像IGとして表示されるようになっている。該一体化摸画像IGとして、図144（d）に示される特別態様が表示されることもないようになっている点も同様である。これにより、操作受付がなされるまでの間、摸画像やゲージ画像に関しては、第2受付許容状態と第5受付許容状態とで同じ態様が現れるようになることから、遊技興趣を好適に維持することが期待される。

20

【2081】

なお、この例においても、摸画像が表示されるタイミングを、受付許容音（第1許容音）が出力開始される時期と同じにしているが、これに限られず、どちらかがもっと先に開始されるようにしてもよい。若しくは、摸画像と受付許容音とのいずれか一方のみ（例えば、摸画像のみ）をタイミングtE3よりも前に開始させるようにしてもよい。ただし、こうした別例や、上述した他の別例を採用する場合も、操作受付がなされるまでの間の構成に関しては、第2受付許容状態と第5受付許容状態とで合わせるようにすることが望ましい。

30

【2082】

また、図166（c）～（f）に示される例では、このような一体化摸画像（摸画像、ゲージ画像）が表示されている間にタイミングtE3aが到来して操作受付がなされた場合を想定している。このような状況下で操作受付がなされると、この例にかかるパチンコ機1では、第5操作後演出（演出表示装置1600における表示変化、スピーカにおける演出音変化、ランプによる発光変化、及び可動装飾体による演出動作の少なくとも1つ）が開始されることとなるが、この例にかかるパチンコ機1では、第5操作後演出が開始された時点において、一体化摸画像（摸画像、ゲージ画像）は非表示にされず、表示状態を維持する。より具体的には、操作受付がなされた場合であってもその時点（タイミングtE3a）では一体化摸画像（特定レイヤ）に関してそれを起因とした変化は生じさせず、そこから少しの時間（所定時間）が経過したタイミングtE3bが到来するまでは、操作受付が許容されている状態にあるときと同じ態様での「一体化摸画像（摸画像、ゲージ画像）にかかる表示」が継続されるようになっており、ゲージ画像の表示面積についても、

40

50

これまでと同じ態様での減少を進展させるようにしている。

【2083】

そして、タイミング $tE3b$ が到来すると、表示状態にある一体化摸画像（摸画像、ゲージ画像）の一部または全体を視認し難くするか視認できない状態にするかたちで表示される画像（消滅エフェクト）を出現させる。ただし、この演出例にかかるパチンコ機1にあって、一体化摸画像（摸画像、ゲージ画像）は、このような画像（消滅エフェクト）が表示開始された時点においても非表示にされず、表示状態を維持する。より具体的には、消滅エフェクトが表示されている状況下においても（タイミング $tE3b$ ）、一体化摸画像（摸画像、ゲージ画像）が表示されるレイヤにおいては、一体化摸画像（摸画像、ゲージ画像）に関してそれを起因とした変化は生じさせず、ゲージ画像の表示面積もこれまでと同じ態様での減少を進展させるようにしている。ただし、消滅エフェクトがそれよりも前側のレイヤに表示されることで、摸画像やゲージ画像は視認し難いか、視認できない状態にされていくこととなる。

10

【2084】

すなわちこの場合、摸画像やゲージ画像（一体化摸画像）を視認し難くするか、視認できない状態にすることを目的として消滅エフェクトの画像を所定レイヤ上に表示する状況にあるにもかかわらず、特定レイヤ（所定レイヤよりも後ろ側（優先度の低い側））上にて表示されている摸画像やゲージ画像（一体化摸画像）これ自体は操作受付が許容されていたときの態様のままでの表示が維持されており何らの変化も生じないようにされることとなる。また、ゲージ画像についても、その表示面積を減少し続ける表示が、操作受付を跨いで継続されることとなる。これにより、摸画像やゲージ画像（一体化摸画像）を視認し難くするか、視認できない状態にしていく過程にあるなかでも、操作受付が許容されていたときの態様（の少なくとも一部）を視認することができるようになる。

20

【2085】

また、消滅エフェクトの画像が表示されている期間（タイミング $tE3b \sim tE3e$ ）内で一体化摸画像（摸画像、ゲージ画像）に関する表示出力（レイヤ上の表示）が終了され、これ以降は、一体化摸画像（摸画像、ゲージ画像）がレイヤ上も表示されていない状況下で消滅エフェクトの画像が表示されることとなる。

【2086】

摸画像やゲージ画像に関して、操作受付がなされた以降のこうした表示手法については、第1受付許容状態と第5受付許容状態とで共通するものであるから、これによって遊技興趣が低下するようなことはない。

30

【2087】

また、図166に示される例においても、図161に示した例の場合と同様、第5受付許容状態が発生するタイミング $tE3$ よりも前のタイミング $tE1$ が到来すると、所定の表示領域のうち半分未満の領域しか用いない狭域型前演出が実行開始されるようになっていく。そして、このような狭域型前演出にかかる画像が表示されている期間内において、まず、操作受け部を摸した摸画像（ここでは、一体化摸画像）の表示と、第1許容音の出力とがそれぞれ開始される（タイミング $tE2$ ）。摸画像（ここでは、一体化摸画像）の表示が開始される時点では、該摸画像（一体化摸画像）の一部または全体が当該狭域型前演出にかかる画像によって視認し難くなっている。すなわち、時間経過に応じて、当該狭域型前演出にかかる画像の表示される範囲が減少されたり、その透過率が高くなっていくようにされたりすることで、「摸画像（一体化摸画像）の視認性を次第に高めていく」といった演出性が提供されるようになる。この点、第5受付許容状態においても、狭域型前演出が実行されており、且つ摸画像（ここでは、一体化摸画像）の表示が行われているなかで、当該第5受付許容状態が発生するタイミング $tE3$ が到来して操作受付が許容されるようになっており、狭域型前演出は、当該第5受付許容状態の発生するタイミング $tE3$ を跨いで行われるようになっていく。

40

【2088】

ここで、このような狭域型前演出に用いられる画像としては、例えば、摸画像（一体化

50

摸画像)が表示されるレイヤよりも前にある別レイヤに表示される画像であってもよいし、摸画像(一体化摸画像)及び当該画像(狭域型前演出)を予め用意された1つの動画として表示し該動画のなかで摸画像(一体化摸画像IG)の視認性が次第に高められていく様子を表現するようにしたものであってよい。ただし、第5受付許容状態に対応する狭域型前演出の画像については、第2受付許容状態に対応する狭域型前演出の画像と同じものを用いるようにすることが望ましい。

【2089】

なお、狭域型前演出では、演出表示装置1600における画像表示だけでなく、これに関連した演出音の出力も行われるようにしてもよい。ただし、第2受付許容状態が、非自動受付態様で実行されるものであり、操作関連に関しての緊張感を維持することを目的として

10

【2090】

このように、操作受付が許容されるよりも前に発生する狭域型前演出に関しても、第2受付許容状態と第5受付許容状態とで同じ態様が現れるようになることから、遊技興趣を好適に維持することが期待される。

【2091】

このような構成によれば、操作受付がなされるまでの間は、図163(a)~(e)に示した演出内容と同じ態様で演出が進展されるようになることから、相対的に期待度の高い第1受付許容状態が発生していないことを遊技者側に事前察知されたとしても、第2受付許容状態と第5受付許容状態とのいずれが発生するかについての面白みを持たせることができるようになり、遊技興趣の低下を抑制することが期待されるようになる。

20

【2092】

ただし上述の通り、第5受付許容状態において遊技者による操作が検出されて操作後演出(第5操作後演出)が実行開始された以降は、第2受付許容状態ではなく、第1受付許容状態を想起させるような態様で演出が進展されることとなる。

【2093】

すなわち、図166に示される演出例では、第5受付許容状態において遊技者による操作が検出(操作受付)されると、該操作受付がなされた時点において非抑制態様で出力状態にあった音(の全て)を、強抑制態様での出力状態にするか、または非出力の状態にして、これを中途終了させるようにしている。図162に示される例(第1受付許容状態)では、操作受付がなされると、非抑制態様で出力状態にあった「第1許容音」及び「第2許容音」を、強抑制態様での出力状態にするか、または非出力の状態にして、これらを中途終了させるようにしたが、図166に示される当該例(第5受付許容状態)では、操作受付がなされると、非抑制態様で出力状態にあった「BGM再生の音」及び「第1許容音」を、強抑制態様での出力状態にするか、または非出力の状態にして、これらを中途終了させることとなる。これにより、操作受付がなされるよりも前に非抑制態様で出力状態にあった音(の全て)に関しては、第2受付許容状態と第5受付許容状態とのいずれにおいても、操作受付を契機として強抑制態様での出力状態にされるか、または非出力の状態に

30

40

【2094】

なおこの場合、操作受付を契機として強抑制態様での出力状態にするのか、それとも非出力の状態にするのかについてはいずれであってもよいが、第2受付許容状態と第5受付許容状態とで同じ処理を行うようにすることが望ましい。例えば、第2受付許容状態において、操作受付を契機としてそれまで非抑制態様で出力状態にあった音を非出力の状態にするのであれば、第5受付許容状態においても、操作受付を契機としてそれまで非抑制態様で出力状態にあった音を非出力の状態にすることとなる。

50

【2095】

これに対し、図166(g)～(k)に示される例では、遊技者による操作が検出されないままで設定時間が経過(第2受付許容状態が終了)した場合を想定している。上述の通り、第5受付許容状態は、自動受付態様で実行されるものであることから、遊技者による操作が行われることなく予め定められたタイミングtE3cが到来すると、操作受付がなされたときと同じ処理が実行されることとなる。

【2096】

したがって、タイミングtE3cにおいては、操作後演出(第5操作後演出)が実行開始されることはもとより、それまで非抑制態様で出力状態にあった音(ここでは、BGM再生の音)を強抑制態様での出力状態にするか、または非出力の状態にして、これらを中途終了させることとなる。第1受付許容状態(図162)においても、自動ボタン機能が有効化されるタイミングtC4fが到来するまで所定の音(例えば、第1許容音)を非抑制態様で出力させるようにし、該タイミングtC4fにおいて強抑制態様での出力状態にするか、または非出力の状態にして、これを中途終了させるようにしてもよい。

10

【2097】

また、タイミングtE3dにおいては、第5操作後演出が既に実行状態にされているなかで、上述した消滅エフェクトとして「広域型消滅エフェクト」を実行開始させることとなる。該「広域型消滅エフェクト」については、第1受付許容状態の場合とその画像これ自体は必ずしも同じでなくてもよいが、操作受付がなされるまで表示されていた背景画像からの変更を伴う消滅エフェクトとして実行されるようにすることが望ましい。すなわちこの場合、表示領域の少なくとも半分以上を用いて実行されることとなることは言うまでもない。これにより、操作受付がなされた以降(操作後演出が実行された以降)の消滅エフェクトに関しても、第2受付許容状態と第5受付許容状態とのいずれにおいても、同じ態様(広域型消滅エフェクト)で実行されるようになることから、操作受付がなされた以降(操作後演出が実行された以降)は第1受付許容状態を想起させることができるようになり、遊技興趣を好適に維持することが期待されるようになる。このような消滅エフェクトにかかる態様は、操作受付がなされたとき(タイミングtE3b)と、自動ボタン機能が有効化されたとき(タイミングtE3c)とで同じであり、この点についても第1受付許容状態の場合と同様である。

20

【2098】

なお、図166に示される例では、第5受付許容状態において「BGM再生の音」が再び非抑制態様で出力されるようになるタイミングについては、操作後演出(第5操作後演出)が終了されるタイミングtE5として設定することとしているが、操作後演出(第5操作後演出)が実行されているなかで到来するタイミングであってもよいし、操作後演出(第5操作後演出)が終了した後到来するタイミングであってもよい。

30

【2099】

また、第1受付許容状態においても、第5受付許容状態と同様、「BGM再生の音」が抑制態様での出力状態または非出力の状態にされるタイミングを、操作受付がなされたときにしてもよい。

【2100】

第1受付許容状態や第5受付許容状態において、それまで非抑制態様で出力状態にあった音を「抑制態様での出力」または「非出力の状態」にする処理と、操作後出力音を出力させる処理とについては、必ずしも同じタイミングで実行開始されるものでなくともよく、それらの処理がいずれも操作受付がなされたことに基づいて実行開始されるものであればよい。

40

【2101】

また上述の通り、第5受付許容状態で操作受付がなされた場合は、これを契機として、それまで発光状態にあった特定演出可動体を所定時間にわたって消灯状態にするのに対し(第5操作後演出)、第1受付許容状態で操作受付がなされた場合は、これを契機として、特定演出可動体に対して駆動力を付与して所定の演出動作が現れるようにする(第1操

50

作後演出)ことが望ましい。またこの際、第1操作後演出では、操作対象にされた操作手段に対応する駆動手段に対して駆動力を発生させて該操作手段に所定の動き(振動など)が現れるようにするのに対し、第5操作後演出では、こうした処理を行わないようにすることが望ましい。またこの際、第1操作後演出では、操作対象にされた操作手段における発光態様を変化させるようにするのに対し、第5操作後演出では、操作対象にされた操作手段における発光を消灯状態にするようにすることが望ましい。第1受付許容状態や第5受付許容状態におけるこれらの処理は、大当り判定の結果として同じ結果(例えば、大当り当選)が得られているときに出現しうる態様であるようにすることが望ましい。

【2102】

また、第1操作後演出で特定演出可動体による可動演出が行われる場合は、該特定演出可動体が動作していないときには現れない態様で発光可能とされるようにすることが望ましい。

10

【2103】

また、第1操作後演出では、操作受付に応じた演出音が出力開始されてからこれが継続的に出力されるようにするのに対し、第5操作後演出では、操作受付に応じた演出音が所定時間にわたって出力されると、何らの演出音も非抑制態様で出力されない状態(強抑制態様で出力される状態、または非出力の状態)が現れるようにすることが望ましい。このような構成によれば、第5操作後演出では、操作受付に応じた演出音を適正に実行するようにしつつも、第1操作後演出の場合と比べてこれに抑制された傾向を持たせることができるようになり、遊技興趣を好適に維持することが期待されるようになる。

20

【2104】

また、第1受付許容状態と第5受付許容状態とでは、それらの発生に際して出力される受付許容音を異ならせるようにすることが望ましい。すなわち上述の通り、第1受付許容状態では、第1許容音(効果音)と第2許容音(メッセージ音)とが出力されるようにするのに対し、第5受付許容状態では、第2許容音(メッセージ音)は出力されず第1許容音(効果音)が出力されるようにすることとなる。ただし、第1許容音(効果音)これ自体も異なる音として出力されるようにすることが望ましい。

【2105】

また上述の通り、第1受付許容状態と第5受付許容状態(第2受付許容状態)とでは、摸画像(一体化摸画像)として同じ態様(図144(a)~(c)に示される態様)が表示可能とされている。ただし、第1受付許容状態と第5受付許容状態(第2受付許容状態)とで、摸画像(一体化摸画像)として同じ態様が表示される場合であっても、その表示にかかる大きさは異ならせる(相似形とする)ようにし、第5受付許容状態(第2受付許容状態)では、第1受付許容状態の場合よりも小さな態様で表示されるようにすることが望ましい。ただし、第2受付許容状態と第5受付許容状態とでは大きさも同じ態様として表示されるようにすることとなる。なお、第1受付許容状態では、摸画像(一体化摸画像)として特別態様が表示可能とされているが、第5受付許容状態(第2受付許容状態)では、摸画像(一体化摸画像)として特別態様が表示されることはないことも上述した通りである。

30

【2106】

また、第1受付許容状態に応じた第1操作後演出では、操作受付に応じた操作後出力音が非抑制態様で可聴出力されている間に、操作受付を契機としない演出音(変動パターン内の予め定められたタイミングで出力される演出音)が非抑制態様で出力開始されるようにすることが望ましい(例えば、BGMの復帰など)。これに対し、第5受付許容状態に応じた第5操作後演出では、操作受付に応じた操作後出力音が非抑制態様で可聴出力されている間に、操作受付を契機としない演出音(変動パターン内の予め定められたタイミングで出力される演出音)が非抑制態様で出力開始されないようにすることが望ましい。すなわちこの場合、操作受付に応じた操作後出力音が非出力の状態にされた後に、操作受付を契機としない演出音(変動パターン内の予め定められたタイミングで出力される演出音)が非抑制態様で出力開始されるようになることから、第1受付許容状態の場合と比べて

40

50

このような抑制された態様を採用することで、遊技興趣を好適に維持することができるようになる。

【 2 1 0 7 】

また上述の通り、第 2 受付許容状態については、第 1 受付許容状態が発生する変動パターンと、第 1 受付許容状態が発生しない変動パターンとの両方で発生可能とすることで、第 2 受付許容状態が発生したときには、実行状態にある図柄変動が停止されるまでの期間内で第 1 受付許容状態が発生する可能性を持たせるようにしてもよい。また、第 5 受付許容状態についても、第 1 受付許容状態が発生する変動パターンと、第 1 受付許容状態が発生しない変動パターンとの両方で発生可能とすることで、第 5 受付許容状態が発生したときには、実行状態にある図柄変動が停止されるまでの期間内で第 1 受付許容状態が発生する可能性を持たせるようにしてもよい。ただしこの場合、第 5 受付許容状態が発生した場合は、第 2 受付許容状態が発生した場合よりも図柄変動が停止されるまでの期間内で第 1 受付許容状態が発生する割合が高くなるように設定することが望ましい。この割合については 0 % や 1 0 0 % を含むようにしてもよい。このような構成によれば、操作受付がなされるよりも前の時点で第 1 受付許容状態が発生していないことに遊技者が事前察知したとしても、第 5 受付許容状態が発生している可能性に期待することができるようになることから、遊技興趣の低下が抑制されうるようになる。

10

【 2 1 0 8 】

上述した演出例によれば、特別態様（図 1 4 4 (d) に示される態様）とは異なる態様で摸画像（一体化摸画像）が表示されているときに操作受付がなされた結果、該操作受付に基づいて受付許容音が途中で終了されなかった場合は、受付許容音はもとより、非抑制態様で出力状態にあったその他の音（「BGM再生の音」など）も非抑制態様での出力状態が維持されることとなる（図 1 6 1 を参照）。これに対し、特別態様（図 1 4 4 (d) に示される態様）とは異なる態様で摸画像（一体化摸画像）が表示されているときに操作受付がなされた結果、該操作受付に基づいて受付許容音が途中で終了された場合は、受付許容音だけでなく、非抑制態様で出力状態にあったその他の音（「BGM再生の音」など）も強抑制態様での出力または非出力の状態にされうる（図 1 6 6 を参照）。

20

【 2 1 0 9 】

上述した演出例によれば、大当たり判定で大当たりが得られている状況下において、摸画像（一体化摸画像）が表示されているときに操作受付がなされた結果、該操作受付に基づいて受付許容音が途中で終了されると、該操作受付に基づいて、「特定演出可動体を所定態様で発光させるとともに特定の演出動作を発生させる場合（図 1 6 2）」と、「発光状態にあった特定演出可動体の発光領域を縮小させるか、または消灯させる処理を行うとともに、何らの演出動作も生じさせない場合（図 1 6 6）」とがあるようになる。したがって、受付許容音が途中で終了された状況下における遊技興趣を好適に維持することができるようになる。なお、「特定演出可動体を所定態様で発光させるとともに特定の演出動作を発生させる場合（図 1 6 2）」は、「特定演出可動体の発光領域を縮小させるか、または消灯させる処理」によって非発光とされた部分も発光させるようにすることが望ましい。

30

【 2 1 1 0 】

上述した各演出例や後述の各演出例において、一体化摸画像は、複数のレイヤを用いて表示されるものであってもよい。また、一体化画像ではなく、摸画像とゲージ画像とを別画像として分けて表示する場合は、それらを異なるレイヤ上に表示するようにしてもよい。

40

【 2 1 1 1 】

上述した各例や後述の各例では、第 1 許容音及び第 2 許容音について、互いに重なって出力される時期があるよう出力させることとしたが、第 1 許容音が出力し終わった後に第 2 許容音が出力開始されるようにしてもよい。

【 2 1 1 2 】

また、上述した各例や後述の各例にかかる受付許容状態では、摸画像を、ゲージ画像 G G を含む一体化摸画像 I G として表示するようにしたが、ゲージ画像 G G を含む画像として必ずしも表示しなくてもよい。

50

【 2 1 1 3 】

上述した各例や後述の各例にかかる受付許容状態は、それぞれ大当り時の変動パターンとハズレ時の変動パターンとのいずれにおいても発生しうるものである。

【 2 1 1 4 】

上述した各受付許容状態や後述の各受付許容状態では、操作後演出が実行されるときに摸画像とは別の画像として消滅エフェクトを実行することとしたが、非自動受付態様で実行された結果として操作後演出が実行されないときに限り、摸画像これ自体のフェードアウトによって消滅エフェクトを実行するようにすることが、期待度を認識できないようにする上で望ましい。この場合は、特定レイヤに表示される摸画像これ自体が、受付許容状態にあるきの態様から変化される処理が実行されることとなる。

10

【 2 1 1 5 】

上述した各受付許容状態や後述の各受付許容状態では、同じ受付許容状態であったとしても、大当りに当選しているときと、大当りに落選（ハズレ）しているとき、若しくは操作後演出にかかる態様としての期待度によって、消滅エフェクトの種別を変更させるようにしてもよい。

【 2 1 1 6 】

広域型消滅エフェクトを表示画面の半分以上とし、狭域型消滅エフェクトを表示画面の半分未満としたが、「広域型消滅エフェクトの表示面積 > 狭域型消滅エフェクトの表示面積」であれば、必ずしも半分以上や、半分未満の条件を満たすものでなくてもよい。前演出についても同様、広域型前演出を表示画面の半分以上とし、狭域型前演出を表示画面の半分未満としたが、「広域型前演出の表示面積 > 狭域型前演出の表示面積」であれば、必ずしも半分以上や、半分未満の条件を満たすものでなくてもよい。

20

【 2 1 1 7 】

操作後演出については、液晶表示、音出力、遊技盤 5 に設けられたランプによる発光のいずれかのみで実行されるものであってもよい。要は、操作受付を契機として、表示や音、発光などに何らかの変化を生じさせるものであればよい。

【 2 1 1 8 】

また、「特定種別の演出音」については、通常変動中に出力される B G M 再生の音であってもよいし、複数変動にまたがって出力される B G M 再生の音であってもよい。

【 2 1 1 9 】

また、第 4 受付許容状態は、非自動受付態様で必ずしも実行されなくてもよく、自動受付態様で実行されるようにしてもよい。

30

【 2 1 2 0 】

また、第 1 受付許容状態で操作受付がなされたときの操作後演出（第 1 操作後演出）と、第 4 受付許容状態で操作受付がなされたときの操作後演出（第 4 操作後演出）とでは互いの演出内容を異ならせるようにすることが望ましい。

【 2 1 2 1 】

上述の各例や後述の各例において、消滅エフェクト（所定レイヤ）が表示されているとき、一体化摸画像 I G（特定レイヤ）これ自体の視認性を低下させる処理（透過率を高くするなど）も併せて行うようにしてもよい。

40

【 2 1 2 2 】

上述の各例や後述の各例において、消滅エフェクト（広域型消滅エフェクト、狭域型消滅エフェクト）にかかる画像は、所定の透過率を有して表示されるものであってもよく、この場合、摸画像（一体化摸画像）の全体に重なるように表示したとしても、該摸画像（一体化摸画像）の態様を確認することは可能である。

【 2 1 2 3 】

上述した各演出例や後述の各演出例において、「狭域型前演出」とは、「背景変化（それまで表示されていた背景画像を視認できない状態にし、新たな背景画像が表示されている状態で演出が行われるようにする演出）を伴わない前演出」のこととしてもよい。この場合、「広域型前演出」とは、「背景変化（それまで表示されていた背景画像を視認でき

50

ない状態にし、新たな背景画像が表示されている状態で演出が行われるようにする演出)を伴う前演出」のことを意味することとなる。背景画像は、黒一色や白一色の画像などであってもよい。

【2124】

上述した各演出例や後述の各演出例において、一体化摸画像の態様として、図144(d)に示される態様についてはこれを割愛してもよい。この場合、「特別態様」は、操作手段(操作受け部を摸した摸画像これ自体の形状は同じであり、且つ周縁装飾画像の形状が異なる態様(図144(c)に示される態様)として用いられることとなる。

【2125】

上述した各演出例や後述の各演出例において、摸画像(一体化摸画像)が表示される場合、該摸画像は、操作手段(操作受け部)としての「可動領域における動作」や「操作したときの拳動」を表現するかたちでこれが動的表示されることは上述した通りである。この点、このような動的表示は、操作受付がなされた以降も、非表示にされるまで特定レイヤ上で継続されるようにすることが望ましい。

10

【2126】

上述した各演出例や後述の各演出例において、摸画像にかかる表示手法については、図144~図160や、これらの図に対応した説明文や別例に記載された内容に適宜に変更したり追加したりするようにしてもよい。また、第1受付許容状態が発生するときの摸画像、ゲージ画像、受付許容音、操作後演出については、図232~図160や、これらの図に対応した説明文や別例のうち「BGM再生の音が強抑制態様にされているなかで発生する有効期間」に関して記載された説明文や別例に対して適用されている内容に適宜に変更したり追加したりするようにしてもよい。また、第2受付許容状態が発生するときの摸画像、ゲージ画像、受付許容音、操作後演出については、図232~図160や、これらの図に対応した説明文や別例のうち「BGM再生の音が非抑制態様にされているなかで発生する有効期間」に関して記載された説明文や別例に対して適用されている内容に適宜に変更したり追加したりするようにしてもよい。

20

【2127】

[摸画像消滅演出等についてのより詳細な演出性]

図118を参照して説明した通り、この実施の形態にかかるパチンコ機1では、始動入賞(保留消化)に応じた大当たり判定の結果に基づいて複数の変動パターンのいずれを実行するかについての変動パターン判定を実行可能としている。そして、該変動パターン判定が行われた結果として一の変動パターンが選択されると、周辺制御MPU1511aでは、該選択された変動パターンに対応して用意されている複数の期待演出(予告演出など)のうちいずれの期待演出(予告演出など)を選択的に出現させるかについての演出判定(予告判定など)を実行可能としている。なお、この演出判定の結果によっては、上記選択された変動パターンに対応して用意されている複数の期待演出(予告演出など)の全てが順次実行されることとなる場合もありうるし、複数の期待演出(予告演出など)のいずれもが実行されないこととなる場合もありうる。

30

【2128】

そして上述の通り、こうした演出判定(変動パターン判定、予告判定など)が行われると、該演出判定の結果に応じた演出内容を上記演出表示装置1600に表示させる制御を行うことで、大当たり判定の結果に応じた装飾図柄による変動演出がその背景描写(背景予告)や可動体動作(役物演出)などにかかる期待演出(予告演出)とともに実行されることとなる。そしてこの結果、装飾図柄による変動演出が、その背景描写や可動体動作などにかかる期待演出とともに実行された結果、大当たり図柄で停止表示されると、遊技者に対して特典としての大当たり遊技や高確率遊技状態への移行が実行可能とされるようになる。

40

【2129】

このような構成では、上記装飾図柄による変動演出が「大当たり判定の結果として大当たりが得られているか否かを示す機能」をもった演出として供されることとなり、その背景描写や可動体動作などにかかる期待演出が「大当たりが得られていることについての期待度、

50

すなわち割合（0%や100%を含む）を示唆する機能」をもった演出として供されることとなる。すなわち、遊技者は、これらの演出を通じて遊技を楽しむこととなる。

【2130】

例えば、この実施の形態にかかるパチンコ機1では、上記変動パターン判定が行われた結果としてSPリーチ（背景変更を伴うリーチ演出など）に発展する高期待変動パターン（SPリーチ変動パターン）のうち特定の変動パターンが選択された場合は、演出判定（予告判定など）としていずれの結果が得られたとしても、該特定の変動パターンに基づく図柄演出がSPリーチ中における特定タイミングまで進展すると（所定条件が成立すると）、演出受付が許容される受付許容状態（有効期間）を発生可能としている。

【2131】

また上述の通り、この実施の形態にかかるパチンコ機1では、上記変動パターン判定が行われた結果としてリーチ状態すら形成されない低期待変動パターン（非リーチ変動パターン）のうち所定の変動パターンが選択された場合であっても該所定の変動パターンに対応する演出判定（予告判定など）で特別結果が得られたときには、該所定の変動パターンに基づく図柄演出が所定タイミングまで進展すると（所定条件が成立すると）、演出受付が許容される受付許容状態（有効期間）を発生可能としている。ただし、所定の変動パターンが選択された場合は、演出判定で特別結果が得られなければ該所定の変動パターンに基づく図柄演出が所定タイミングまで進展されても受付許容状態（有効期間）は発生しない。また、所定の変動パターンで発生する受付許容状態（有効期間）は、特定の変動パターンに基づく図柄演出がSPリーチ中における特定タイミングまで進展したときに発生する受付許容状態（有効期間）とは異なる演出として実行されるものである。

【2132】

なお、予告演出判定としていずれの結果が得られたとしてもSPリーチ中における予め定められたタイミングになると受付許容状態（有効期間）を発生させる変動パターンについては、上記「特定の変動パターン」以外にも備えるようにしてもよい。ただし、予告演出判定としていずれの結果が得られたとしても予め定められたタイミングになると受付許容状態（有効期間）を発生させる変動パターンについては、低期待変動パターン（非リーチ変動パターン）には含まれないようにするか、若しくはその選択割合を低くするようにすることが望ましい。

【2133】

ところで、これらの条件等で発生しうる受付許容状態（有効期間）とは、その設定時間（有効期間）内で遊技者による操作が検出されさえすれば、演出対象とされる演出部材に対して予め定められた変化（演出表示装置1600における表示変化、スピーカにおける演出音変化、ランプによる発光変化、及び可動装飾体による演出動作の少なくとも1つ）を発生させる受付後演出（操作後演出）が実行されるだけであるから、受付許容状態（有効期間）これ自体の演出性は乏しいものとなっており、受付期間に関連した遊技興趣の低下が懸念される。

【2134】

なお、上述した各例や後述の各例も含めて、検出対象となる「遊技者による操作」とは、「操作ボタン410」や「刀装飾体5001」などのような、遊技者によって直接操作（押下動作や抜刀動作）されるものに限られず、タッチセンサでの検出対象となる「特定部位に対する遊技者による接触動作」や、非接触センサでの検出対象となる「特定空間内における遊技者による動作」なども含む意味である。要は、遊技者による動作（押下動作や、抜刀動作、タッチ動作、非接触動作など）を演出に供されるように受付対象とする1または複数の受付手段（操作手段）を備えるものであればよい。

【2135】

そこで、この実施の形態にかかるパチンコ機1では、例えば、以下のような特殊な演出性を持たせるようにしている。なお、以下に説明する各演出性（各構成）については、それら構成の全てを必ずしも備えなくてもよく、例えば、いずれか1つの演出性（任意の構成）を少なくとも備えるものであっても遊技興趣の低下を抑制させることが可能であるし

10

20

30

40

50

、若しくは、さらなる作用効果を得る上で必要と思われるいくつかの構成を選択的に備えるようにしてもよいし、若しくは別構成に対して適用可能として記載されている構成を適宜に採用するようにしてもよい。さらに言えば、以下に説明する各演出性（構成）については、例示に過ぎず、受付期間に関連した遊技興趣の低下を抑制可能な何らかの構成を備えるものであればよい。

【 2 1 3 6 】

[構成 1]

例えば、この実施の形態にかかるパチンコ機 1 では、まず、表示画面（演出表示装置 1 6 0 0）内の所定領域を用いて表示される摸画像表示については、遊技者による動作が受け付けられたことに基づいて演出が進行された以降（受け付けに基づく演出変化が開始された以降）も表示されうるようにしており、これによって受け付けられたことに基づいて演出が進行された以降も、摸画像表示が受付期間内においていずれの態様（例えば、図 1 4 4（a）～（d））で表示されていたのかを遊技者が把握可能とされるようにしている。

10

【 2 1 3 7 】

また、この実施の形態にかかるパチンコ機 1 では、受け付けられたときに進行される演出内容（受付後演出としての会話予告、カットイン予告、可動体予告などであり、予告演出（期待度示唆演出）の種別）が異なる複数の受付期間（有効期間）を用意しており、判定（演出判定）の結果に応じた種別の受付期間（有効期間）を発生可能とするものとなっている。

【 2 1 3 8 】

この点、パチンコ機 1 では、後述するが、特定受付期間内において遊技者による動作が受け付けられた場合は、該受け付けがなされたことに基づいて特定の受付後演出画像を「演出表示装置 1 6 0 0」において表示可能であるとともに、該特定の受付後演出画像とは別に特定態様を出現可能であり、該特定態様が出現すると摸画像表示が視認し難くなるようにしている。すなわちこの場合、受け付けがなされた以降も、摸画像表示としていずれの態様が現れていたのかを確認することが可能であることはもとより、摸画像表示が非表示にされるまでの間に特定態様によってその視認性を低下させるようにしたことで、「摸画像表示」から「特定の受付後演出画像」へと遊技者による注視対象が自然に移されるように促すことが期待されるようになる。

20

【 2 1 3 9 】

ただし、摸画像表示とは、本来、受け付けが未だなされていない受付期間内において表示されるものであることから、受け付けがなされた以降も当該摸画像表示を表示するようにした場合、受け付けに応じた特定の受付後演出画像が表示済みの状態にあるのか否かを認識し難くなり、遊技興趣が低下する懸念がある。この点、後述するが、この実施の形態にかかるパチンコ機 1 にあって、摸画像表示は、特定態様が現れているなかで非表示（視認不能）にされる一方で、特定の受付後演出画像は、特定態様が現れているなかで表示されるようにしている。すなわちこの場合、遊技者による動作の受け付けがなされた以降、特定態様が現れているなかで、受付前表示（摸画像表示）から受付後表示（特定の受付後演出画像）への表示演出にかかる移行が実現されるようになることから、特定態様が出現する前の状況にあるのか、それとも特定態様が出現し終わった状況にあるのかを確認するだけで、

30

40

【 2 1 4 0 】

また後述するが、パチンコ機 1 にあって、上記特定態様及び上記特定の受付後演出画像はいずれも受け付けがなされたことに基づいて出現するものであるが、上記特定態様は、上記特定の受付後演出画像が表示されるよりも前の、該特定の受付後演出画像が未だ表示されていない状況下において出現するものとなっている。すなわちこの場合、特定の受付後演出画像が未だ表示されていない状況下において、摸画像表示が上記特定態様によって視認し難くされるようになることから、摸画像表示を視認可能としつつも、特定の受付後演出画像が間もなく出現しうる状態にあり、遊技者による注視先を「視認し難くされた摸画

50

像表示」から変更するよう、心の準備を整えるように事前に促すことができるようになる。

【 2 1 4 1 】

[構成 2]

また後述するが、この実施の形態にかかるパチンコ機 1 では、上記複数の受付期間（有効期間）のうち第 1 受付期間（有効期間）内において遊技者による動作（操作）が受け付けられた場合、該受け付けがなされたことに基づいて第 1 の受付後演出画像を表示可能であるとともに、該第 1 の受付後演出画像とは別に、摸画像表示が視認し難くなる態様（第 1 演出態様）を出現可能である。また、上記複数の受付期間（有効期間）のうち第 2 受付期間内において遊技者による動作が受け付けられた場合、該受け付けがなされたことに基づいて上記第 1 の受付後演出画像とは異なる第 2 の受付後演出画像を表示可能であるとともに、該第 2 の受付後演出画像とは別に、摸画像表示が視認し難くなる態様として上記第 1 受付期間の場合とは異なる態様（第 2 演出態様）を出現可能である。上記「特定態様」は、第 1 演出態様及び第 2 演出態様のいずれかに相当するものであってもよいし、いずれにも相当しないものであってもよい。

10

【 2 1 4 2 】

このような構成によれば、受付後演出画像として「第 1 の受付後演出画像」及び「第 2 の受付後演出画像」のいずれが表示されたかを確認せずとも、摸画像表示が視認し難くなる態様がいかなる態様であったのかを確認するだけで、受付後演出画像の種別（第 1 の受付後演出画像、第 2 の受付後演出画像）を推測することができるようになる。すなわち、摸画像表示が視認し難くなる態様（第 1 演出態様、第 2 演出態様）とは、「演出表示装置 1 6 0 0 の表示画面」内の摸画像表示が表示される所定領域と少なくとも一部が重複する特定領域にて表示される画像（出現開始時から全部と重複する場合は、所定の透過率が設定されることとなる）として実現されるものであるか、摸画像表示と正面視で重なる位置にある所定の演出体を利用した演出（例えば、可動体演出など）として実現されるものであることは言うまでもない。したがって、受け付けられた以降も摸画像表示から注視先を変更しない遊技者がいたとしても、その注視先に（摸画像表示と重なるように）現れる態様の種別（第 1 演出態様、第 2 演出態様）を確認することができるようになり、これによって注視先を変更しないままで受付後演出の種別（第 1 の受付後演出画像、第 2 の受付後演出画像）を推測することができるようになる。

20

【 2 1 4 3 】

また後述するが、この実施の形態にかかるパチンコ機 1 では、上記複数の受付期間（有効期間）のうち第 3 受付期間（有効期間）内において遊技者による動作（操作）が受け付けられた場合、該受け付けがなされたことに基づいて第 1 の受付後演出画像及び第 2 の受付後演出画像のいずれとも異なる第 3 の受付後演出画像を表示可能であるが、該第 3 の受付後演出画像とは別に、摸画像表示を視認し難くする演出態様として上記第 1 受付期間にも対応する上記第 1 演出態様を出現可能としている。

30

【 2 1 4 4 】

このような構成によれば、摸画像表示を視認し難くする態様として、第 1 演出態様が出現すると、第 1、第 3 の受付後演出画像のいずれが出現されるか不明とされるが、摸画像表示を視認し難くする態様として、第 2 演出態様が出現すると、第 2 の受付後演出画像が出現することが推測可能とされるようになる。すなわちこの場合、例えば、第 1 演出態様が出現すると、第 2 の受付後演出画像が出力される可能性が否定されたことを認識可能であるが、第 1、第 3 の受付後演出画像のいずれが出現されるかについては不明とされて、いずれが出現されるかについての興味を遊技者に抱かせることができるようになることから、摸画像表示を視認し難くする態様が現れたときの演出性や緊張感を保持しつつ、受付後演出が実行されている箇所への注視先移行を好適に促すことができるようになる。

40

【 2 1 4 5 】

なおここでは、受付後演出として「受付後演出画像」を例示して説明したが、例えば、受付後演出として「ランプ発光」や「可動体動作」などが第 1 受付期間と第 2 受付期間とで異なる態様で実行される場合（若しくは、一方の受付期間内で受け付けがあったときには

50

実行されるが、他方の受付期間内で受けがあったときには実行されない)であれば、上記説明した「受付後演出画像」を「ランプ発光」や「可動体動作」に置き換えることも可能である。いずれにせよ、上述の「注視先を変更しなくても受付後演出の種別を推測することができるようになる」といった作用効果に鑑みれば、受付後演出については、摸画像表示が表示される箇所とは正面視でずれており、重ならない位置(遊技者が摸画像表示が表示されている位置から注視先を変えなければ確認できない位置)で実行されるものとして実現されることとなる。また、受けされたことに基づいて「受付後演出画像」、「ランプ発光」、及び「可動体動作」などの複数の受付後演出が並行される場合は、それら受付後演出の少なくとも1つが上記「受付後演出」として相当するものであれば、上述の作用効果は奏されるといえる。

10

【2146】

受けされたことに基づいて「受付後演出画像」、「ランプ発光」、及び「可動体動作」などの複数の受付後演出(複数の受付後態様)が並行される場合、それら受付後演出(受付後態様)の少なくとも1つを「受付後演出」として相当させることが可能である点については、上述した各演出例のほか、後述の各演出例についても適用可能である。

【2147】

[構成3]

また後述するが、この実施の形態にかかるパチンコ機1では、受付期間(特定の受付期間)内において遊技者による動作が受けされた場合、該受けがなされたことに基づいて受付後演出(の一態様)として特別演出態様を実行可能としており、該特別演出態様の実行期間中、摸画像表示が相対的に視認し易い状態と、摸画像表示が相対的に視認し難い状態とがあるようにしている。

20

【2148】

すなわちこの場合、受けがなされたことに基づいて特別演出態様(受付後演出)の実行が開始された以降も、摸画像表示としていずれの態様が現れていたのかを確認することが可能とされる。また、特別演出態様(受付後演出)の実行期間中、摸画像表示を相対的に視認し難い状態とされるようにしたこと、で、「摸画像表示」から「特別演出態様(受付後演出)」へと遊技者による注視対象が自然に移されるように促すことが期待されるようになる。

【2149】

なお、パチンコ機1において、上記特別演出態様(受付後演出)とは、受けされる前から継続表示(視認し易い状態で表示)されている摸画像表示の視認性に影響を及ぼさないように実行開始されるものである。より具体的には、摸画像表示は、表示画面(演出表示装置1600)内の所定領域で表示されるものであるが、特別演出態様(受付後演出)は、該所定領域の少なくとも一部を利用して表示される画像表示でないし、該所定領域の少なくとも一部と正面視で重なる位置で実行される演出でもないものである。これにより、特別演出態様(受付後演出)の実行期間中、摸画像表示を相対的に視認し難い状態とされるようにしたこと、で、「摸画像表示」から「特別演出態様(受付後演出)」へと遊技者による注視対象が自然に移されるように促すことが期待されるようになる。

30

【2150】

例えば、この実施の形態にかかるパチンコ機1では、特定の受付期間内で受けがなされると、該受けされたことに基づいて少なくとも特別演出態様と所定演出態様とが並行される状態が現れるものとなっている。ただし、所定演出態様は、特別演出態様の実行開始された後に(該特別演出態様に遅れて)、摸画像表示の視認性に悪影響を及ぼす(摸画像表示を視認し難くする)ように実行開始されるものとなっている。これにより、特別演出態様(受付後演出)の実行期間中、摸画像表示を相対的に視認し難い状態とされるようにしたこと、で、「摸画像表示」から「特別演出態様(受付後演出)」へと遊技者による注視対象が自然に移されるように促すことが期待されるようになる。

40

【2151】

なお、所定演出態様を出現させる処理も、受けがなされたことに基づいて実行開始さ

50

れるものである。したがって、受付後演出を、少なくとも特別演出態様及び所定演出態様を含む複数の受付後演出（複数の受付後態様）が並行されるものとし、所定演出態様を、受付後演出の一態様として実現するようにしてもよい。いずれにせよ、この構成例で説明した所定演出態様については、摸画像表示が表示される所定領域の少なくとも一部を利用して表示される画像表示であるか、または該所定領域の少なくとも一部と正面視で重なる位置にある演出体を利用して実行される演出として実現されることとなる。

【 2 1 5 2 】

[構成 4]

その一方で、この実施の形態にかかるパチンコ機 1 では、後述するが、受付期間（特定の受付期間）内において遊技者による動作が受け付けられた場合、摸画像表示が表示されているなかで、該摸画像表示の表示対象領域である上記所定領域の少なくとも一部を含む特定領域を用いて、摸画像表示を視認し難くする態様としての「特定の消滅演出表示」を表示可能であり、摸画像表示は、該特定の消滅演出表示が表示開始された以降、該特定の消滅演出表示が表示されているなかで非表示にされるようにしている。

10

【 2 1 5 3 】

すなわちこの場合、受け付けがなされた以降も、摸画像表示としていずれの態様が現れていたのかを確認することが可能とされる。また、摸画像表示が非表示にされるまでの間に特定の消滅演出表示によって該摸画像表示の視認性が低下され、該視認性が低下されているなかで摸画像表示が非表示にされるようになることから、摸画像表示が非表示にされるまでの残り時間が少ないことが示唆されうるようになり、該摸画像表示が非表示にされたときの遊技興趣の低下が抑制されうるようになる。

20

【 2 1 5 4 】

また後述するが、パチンコ機 1 にあって、上記特定の消滅演出表示は、摸画像表示が非表示にされた以降の期間においても表示されうるものであり、少なくとも該特定の消滅演出表示が表示されているなかで、受付後演出が実行開始されるようにしている。そして、該受付後演出については、該特定の消滅演出表示の表示対象領域である上記特定領域の少なくとも一部を用いて表示されるものであるか、または該特定の消滅演出表示（の少なくとも一部）と正面視で重なる位置にある演出体を利用して実行されるものとして実現されるようにしている。

【 2 1 5 5 】

このような構成によれば、受付後演出のうち、特定の消滅演出表示と正面視で重なる位置で実行される特定の受付後演出については、特定の消滅演出表示が表示されている位置から注視先を移行させなくても認識可能とされるようになる。すなわちこの場合、特定の消滅演出表示が表示された時点で、特定の受付後演出の態様を把握するために注視先を変更しなくてもよいことが認識可能とされるようになることから、遊技興趣を好適に維持することができるようになる。

30

【 2 1 5 6 】

[構成 5]

また上述の通り、パチンコ機 1 にあって、受付期間（特定の受付期間）内において遊技者による動作が受け付けられてから摸画像表示が非表示の状態にされるまでの期間内では、特定態様が出現する場合があります。該特定態様が出現すると前記摸画像表示が視認し難くなるようになっている。この点、後述するが、この実施の形態にかかるパチンコ機 1 では、当落判定の結果が特別結果（例えば、大当たりや、確変大当たりなど）であることに基づいて前兆演出表示が特定前兆態様で実行されて該前兆演出表示に対応する受付期間内において遊技者による動作が受け付けられた場合、上記特定態様は、該受け付けされたときから上記摸画像表示が非表示の状態にされるまでの期間内において出現可能とされるようにしている。

40

【 2 1 5 7 】

すなわちこの場合、前兆演出表示が特定前兆態様で実行された時点で、摸画像表示が非表示にされるまでの間に特定態様が出現して摸画像表示が視認し難くされることを認識しうるようになることから、遊技者による動作を行うまでの間に摸画像表示がいずれの態様で

50

現れているのかにより注視させるように促すことができるようになる。なお、構成 5 にかかる「特定態様」と、構成 1 にかかる「特定態様」とは同じ態様であってもよいし、異なる態様であってもよいし、異なる受付期間に対応して発生するものであってもよい。

【 2 1 5 8 】

また後述するが、パチンコ機 1 では、当落判定の結果が特別結果（例えば、大当たりや、確変大当たりなど）であることに基づいて前兆演出表示が上記特定前兆態様とは異なる態様で実行されて該前兆演出表示に対応する受付期間（特定の受付期間とは異なる受付期間）内において遊技者による動作が受け付けられた場合、上記特定態様は、該受け付けられたときから摸画像表示が非表示の状態にされるまでの期間内において出現する場合と、該期間内において出現しない場合とがあるようになっている。

10

【 2 1 5 9 】

このような構成によれば、前兆演出表示が特定前兆態様とは異なる態様で実行された場合には、上記特定態様が、該受け付けられたときから摸画像表示が非表示の状態にされるまでの期間内において出現するか否かが不明とされるようになることから、受け付けられた以降、摸画像表示が非表示の状態にされるまでの間の演出性が向上されるようになり、緊張感を好適に維持することができるようになる。

【 2 1 6 0 】

なお、上記構成 5 については、下記構成に置き換えて実現するようにしてもよいし、上記構成 5 とは別の構成（受付期間）として備えるようにしてもよい。すなわち上述の通り、パチンコ機 1 にあって、受付期間（特定の受付期間、または特定の受付期間とは異なる受付期間）内において遊技者による動作が受け付けられてから摸画像表示が非表示の状態にされるまでの期間内では、特定態様が発生する場合があります。この点、この実施の形態にかかるパチンコ機 1 では、当落判定の結果が特別結果（例えば、大当たりや、確変大当たりなど）であることに基づいて前兆演出表示が特別前兆態様（特定前兆態様と同じでもよい）で実行されて該前兆演出表示に対応する受付期間内において遊技者による動作が受け付けられた場合、上記特定態様は、該受け付けられたときから上記摸画像表示が非表示の状態にされるまでの期間内において出現可能とされないようにする。すなわちこの場合、前兆演出表示が特別前兆態様で実行された時点で、摸画像表示が非表示にされるまでの間に特定態様が発生せず該特定態様との関係で摸画像表示が視認し難くされることがないことを認識しうるようになる。

20

30

【 2 1 6 1 】

そしてこの場合、パチンコ機 1 では、当落判定の結果が特別結果（例えば、大当たりや、確変大当たりなど）であることに基づいて前兆演出表示が上記特別前兆態様とは異なる態様で実行されて該前兆演出表示に対応する受付期間（上記受付期間とは異なる受付期間）内において遊技者による動作が受け付けられた場合、上記特定態様は、該受け付けられたときから摸画像表示が非表示の状態にされるまでの期間内において出現する場合と、該期間内において出現しない場合とがあるようにされることとなる。このような構成であっても、前兆演出表示が特別前兆態様とは異なる態様で実行された場合には、上記特定態様が、該受け付けられたときから摸画像表示が非表示の状態にされるまでの期間内において出現するか否かが不明とされるようになることから、受け付けられた以降、摸画像表示が非表示の状態にされるまでの間の演出性が向上されるようになり、緊張感を好適に維持することができるようになる。

40

【 2 1 6 2 】

これらの変形例（置き換え例）にかかる構成については、上記構成 5 に対して適用可能な上述または後述の各構成を適宜に適用することが可能である。

【 2 1 6 3 】

[構成 6]

また、この実施の形態にかかるパチンコ機 1 では、遊技者による動作が受付対象とされる受付期間がまもなく発生することを示唆する前兆表示演出として、複数種別を用意している。そして、複数種別の前兆演出表示のうち特定の前兆演出表示は、これに対応する受

50

付期間が発生するタイミングに跨るかたちで実行可能とされており、該特定の前兆演出表示が表示されているなかで遊技者による動作が受け付けられるようにしている。

【 2 1 6 4 】

すなわちこの場合、前兆演出表示としていずれの種別（態様）が表示されているのかを確認可能としたままで遊技者による動作が受け付けられるようになることから、前兆演出表示の種別（態様）を確認し忘れることによる遊技興趣の低下が抑制されるようになる。

【 2 1 6 5 】

また、パチンコ機 1 では、特定の前兆演出表示が表示されているなかで遊技者による動作が受け付けされると、該受け付けされたことに応じた受付後演出（例えば、特別の受付後演出）が実行開始されるが、該受付後演出が実行開始された時点においても特定の前兆演出表示は非表示とされず表示されるものとなっている。

10

【 2 1 6 6 】

すなわちこの場合、前兆演出表示としていずれの種別（態様）が表示されているのかを確認可能としたままで遊技者による動作が受け付けられ、さらには該受け付けに応じた受付後演出が実行開始されるようになることから、前兆演出表示の種別（態様）を確認し忘れることによる遊技興趣の低下が抑制されるようになる。

【 2 1 6 7 】

[構成 7]

また、この実施の形態にかかるパチンコ機 1 では、受付期間（例えば、特定受付期間など）の発生に際して、受付手段による受け付けが許容される状態になっていること、または受付手段による受け付けが許容される状態に（間もなく）なることを示唆する受付許容音を可聴にする処理を実行可能としていることから、遊技者が受け付けのための動作をし忘れてしまうことが抑制されるようになる。

20

【 2 1 6 8 】

受付許容音とは、これに対応する受付期間の発生前から可聴とされるもの（間もなく受付期間が発生することを示唆するもの）として実現される場合であっても、受付期間の発生タイミングを跨るかたちで可聴状態にされ、受付期間内においても少なくともその途中までは可聴状態にされるものである。なお、音調設定値が「0」に設定可能なパチンコ機 1 の場合は、音量設定値が「0」にされた状況下においては、受付許容音は、出力こそされるものの、可聴状態にはされないこととなる。

30

【 2 1 6 9 】

また、パチンコ機 1 では、受付期間（例えば、特定受付期間など）内において受付許容音が可聴（出力状態）にされているなかで遊技者による動作が受け付けられた場合、上記「摸画像表示が視認し難くなる態様（消滅演出表示など）」が現れるよりも前の、該「摸画像表示が視認し難くなる態様（消滅演出表示など）」が未だ現れていない状態において上記受付許容音を非可聴の状態にするための処理を実行開始するようにしている。

【 2 1 7 0 】

すなわちこの場合、受け付けされた以降、「摸画像表示が視認し難くなる態様」が未だ現れていない状況下であっても、受付期間が既に終了した状況にあることについてはこれを遊技者に対して好適に示唆することができるようになる。これにより、受け付けされた以降、「摸画像表示が視認し難くなる態様」が現れるタイミングを遅延させても不都合が生じ難くなることから、視認良好な態様で摸画像表示を表示することができるようになる。

40

【 2 1 7 1 】

[構成 8]

また、パチンコ機 1 では、上述の通り、受付期間として、第 1 受付期間と第 2 受付期間を含む複数の受付期間（受付後演出が異なる複数の受付期間）が用意されている。そして、摸画像表示が表示されているなかで遊技者による動作が受け付けられてから該摸画像表示が非表示の状態にされるまでの間には、該摸画像表示が視認し難くなる態様が現れるようになっている。この点、この実施の形態にかかるパチンコ機 1 では、第 1 受付期間において摸画像表示が表示されているなかで遊技者による動作が受け付けられた場合と、第 2 受付

50

期間において摸画像表示が表示されているなかで遊技者による動作が受け付けられた場合とのいずれにおいても、摸画像表示が非表示の状態にされるまでの間に「摸画像表示が視認し難くなる態様」が現れるようにしている。

【2172】

すなわちこの場合、第1受付期間と第2受付期間とのいずれであっても、受け付けがなされた以降、摸画像表示としていずれの態様が現れていたのかを確認可能としつつ、受付期間が終了した状態にあることを示唆することができるようになる。なお、構成8にかかる「第1受付期間」及び「第2受付期間」は、上記構成2にかかる「第1受付期間」及び「第2受付期間」と同じ種別の受付期間であってもよいし、互いに異なる種別の受付期間であってもよい。

10

【2173】

また後述するが、パチンコ機1では、「摸画像表示が視認し難くなる態様」として、第1態様及び第2態様を含む複数態様を用意しており、第1受付期間では第1態様が現れ、第2受付期間では第2態様が現れるようにしていることから、「摸画像表示が視認し難くなる態様」に受付期間の種別に関連した演出性を持たせることができるようになる。

【2174】

また後述するが、パチンコ機1では、「摸画像表示が視認し難くなる態様」として、第3態様がさらに用意されており、第1受付期間では、当該期間内で受け付けられたか否かにかかわらず第1態様が現れうるが、第2受付期間では、当該期間内で受け付けられたときに第2態様が現れ、当該期間内で受け付けられなかったときに第3態様が現れるようにしている。

20

【2175】

このような構成によれば、第2受付期間では、出現した「摸画像表示が視認し難くなる態様」を基に、受付期間内で遊技者による動作が受け付けられたのか否かを判断することが可能であるが、第1受付期間では、出現した「摸画像表示が視認し難くなる態様」を基に、受付期間内で遊技者による動作が受け付けられたのか否かを判断することができないようになり、このような演出性を通じて遊技興趣の向上を図ることが期待されるようになる。

【2176】

なお、上述の各演出例または後述の各演出例において、「摸画像表示が視認し難くなる態様」とは、摸画像表示が表示される所定領域の少なくとも一部を含む特定領域に消滅演出表示が表示される態様や、摸画像表示が表示される所定領域の少なくとも一部と正面視で重なる位置にある演出体を利用した演出が実行される態様のほか、該摸画像表示これ自体を視認し難い表示（例えば、表示を小さくしたり、ぼけさせたり、透過率の設定変更など）に変化（変更）して表示する態様であってもよい。

30

【2177】

[構成9]

また、パチンコ機1では、上述の通り、受付期間（例えば、特定受付期間など）の発生に際して、受付手段による受け付けが許容される状態になっていること、または受付手段による受け付けが許容される状態に（間もなく）なることを示唆する受付許容音を可聴にする処理を実行可能としていることから、遊技者が受け付けのための動作をし忘れてしまうことが抑制されるようになる。

40

【2178】

またこれも上述の通り、パチンコ機1では、遊技者による動作を受け付け対象とする受付期間がまもなく発生することを示唆する前兆表示演出として、複数種別を用意している。そして、複数種別の前兆演出表示のうち特定の前兆演出表示は、これに対応する受付期間が発生するタイミングに跨るかたちで実行可能とされており、該特定の前兆演出表示が表示されているなかで遊技者による動作が受け付けられうるようにしている。すなわちこの場合、前兆演出表示としていずれの態様が表示されているのかを確認可能としたままで遊技者による動作が受け付けられうるようになることから、前兆演出表示の態様を確認し忘れることによる遊技興趣の低下が抑制されうるようになる。なお、当該構成9にかかる「特定の前兆演出表示」は、構成6にかかる「特定の前兆演出表示」と同じであってもよいし、異

50

なる種別（態様）の前兆演出表示であってもよい。

【 2 1 7 9 】

またさらに、後述するが、この実施の形態にかかるパチンコ機 1 では、特定の前兆演出表示については、遊技者による動作の受付けに応じた演出（受付後演出）が進行された以降も表示が行われるようにすることで、受付けがなされた以降も、前兆演出表示としていずれの態様が現れていたのかを遊技者側が確認可能とされるようにしている。

【 2 1 8 0 】

ただし、前兆表示演出とは、本来、受付けが許容されていない状態（受付期間の発生前）において表示されるものであることから、該前兆表示演出が表示されている状態で遊技者による動作が行われたとしても、遊技者側としては、該動作が受付けされたのかについての不安を覚えかねない。それにもかかわらず、受付けがなされた以降も、前兆演出表示を単純に表示するようなことがあれば、受付けがなされた状態にあるのか否かを認識し難いことによる遊技興趣の低下が懸念される。

【 2 1 8 1 】

そこで、この実施の形態にかかるパチンコ機 1 では、後述するが、特定の前兆演出表示が表示されているなかで遊技者による動作が受付けされた場合、該受付けがなされた以降も特定の前兆演出表示を表示するが、該特定の前兆演出表示が表示されているなかで該特定の前兆演出表示が視認し難くなる態様を出現させる。そして、該態様が出現された後、特定の前兆演出表示が視認し難くされているもとで該特定の前兆演出表示を非表示にするようにしている。

【 2 1 8 2 】

すなわちこの場合、受付けがなされた以降も、前兆演出表示としていずれの態様が現れていたのかを確認可能としつつ、前兆演出表示が非表示にされるまでの間にその視認性を低下させるようにしたことで、受付けが既になされた状態にあることについてもこれを好適に示唆することができるようになる。

【 2 1 8 3 】

[構成 1 0]

また、パチンコ機 1 では、上述の通り、受付期間が発生する図柄変動（変動パターン）と受付期間が発生しない図柄変動（変動パターン）とをそれぞれ実行可能としている。この点、この実施の形態にかかるパチンコ機 1 では、受付期間が発生する図柄変動（変動パターン）と受付期間が発生しない図柄変動（変動パターン）とのいずれにおいても、表示画面（演出表示装置 1 6 0 0）内においては所定の画像表示が表示されうるようになっており、且つ摸画像表示は、遊技者による動作が受付けされたことに基づいて演出が進行された以降も表示されうるものとなっている。そして、受付期間内において遊技者による動作が受付けされた場合、摸画像表示が表示されているなかで、該摸画像表示が視認し難くなる態様を出現させるようにしており、「摸画像表示が視認し難くなる態様」は、受付期間が発生しない図柄変動においても表示されうる上記所定の画像表示の視認性に影響を及ぼさないように実行されるものとするようにしている。

【 2 1 8 4 】

すなわちこの場合、受付期間とは関係のない所定の画像表示の視認性についてはこれに影響を及ぼさないように特定の消滅演出表示が表示されることとなることから、受付期間と直接的に関係しない演出性に悪影響を及ぼすことなく遊技を進行させることができるようになる。

【 2 1 8 5 】

ただし後述するが、この実施の形態にかかるパチンコ機 1 では、受付期間（発生中の受付期間）とは演出的な関連性のない画像表示として、少なくとも第 1 画像表示（所定の画像表示）と第 2 画像表示とを受付期間内においてそれぞれ表示可能としており、上記特定の消滅演出表示は、第 1 画像表示（所定の画像表示）の視認性には影響を及ぼさないが、第 2 画像表示（保留）の視認性には影響を及ぼすように表示されるものとしている。

【 2 1 8 6 】

10

20

30

40

50

このような構成によれば、受付期間と直接的に関係しない画像表示とは言え、その種別によって、「摸画像表示が視認し難くなる態様」が現れたときに視認性に影響を及ぼされる場合と、視認性に影響を及ぼされない場合とが生じるようになることから、遊技者による動作が行われるに際しては、受付期間と直接的に関係しない画像表示についてもこれを確認しておくべきか否かについての演出性を提供することができるようになる。

【2187】

ただしこの場合、第1画像表示については、当該図柄変動の当落（期待度）に関わる（示唆する）画像（複数の態様）として表示されるものとし、第2画像表示については、当該図柄変動の当落（期待度）に関わらない（示唆しない）表示として表示されるものとするようにすることが、第2画像表示の視認性に影響が及ぼされたときに遊技興趣が低下することを回避する上で望ましいと言える。

10

【2188】

なお、「摸画像表示が視認し難くなる態様」として、表示画面（演出表示装置1600）内に表示される「特定の消滅演出表示」を用いる場合は、受付期間内において遊技者による動作が受け付けられた場合、摸画像表示が表示されているなかで、該摸画像表示の表示対象領域である上記表示画面（演出表示装置1600）内の所定領域の少なくとも一部を含む特定領域を用いて特定の消滅演出表示を表示することとなる。

【2189】

[構成11]

また、パチンコ機1では、上述の通り、受付期間が発生する図柄変動（変動パターン）と受付期間が発生しない図柄変動（変動パターン）とをそれぞれ実行可能としている。また、これも上述の通り、パチンコ機1では、受付期間が発生する図柄変動（変動パターン）と受付期間が発生しない図柄変動（変動パターン）とのいずれにおいても、表示画面（演出表示装置1600）内においては所定の画像表示が表示されうようになっており、且つ摸画像表示は、遊技者による動作が受け付けられたことに基づいて演出が進行された以降も表示されうるものとなっている。当該構成11における「所定の画像表示」は、上記構成10における「所定の画像表示」と同じであってもよいし、異なる画像表示であってもよい。この点、この実施の形態にかかるパチンコ機1では、受付期間内において遊技者による動作が受け付けられた場合、摸画像表示が表示されているなかで、該摸画像表示が視認し難くなる態様を出現可能であり、該摸画像表示が視認し難くなる態様として、第1態様及び第2態様を含む複数態様を用意することとしている。

20

30

【2190】

すなわちこの場合、「摸画像表示が視認し難くなる態様」として第1態様及び第2態様を含む複数態様のいずれかが現れるようになることから、摸画像表示が視認し難くなる際の遊技興趣の向上を図ることが期待されるようになる。

【2191】

また、この実施の形態にかかるパチンコ機1では、「摸画像表示が視認し難くなる態様」としての「第1態様」が実行された場合、該「第1態様」は、摸画像表示と所定の画像表示との両方を視認し難くするが、「摸画像表示が視認し難くなる態様」としての「第2態様」が実行された場合、該「第2態様」は、摸画像表示と所定の画像表示とのうち摸画像表示だけを視認し難くするように実行されるものとなっている。

40

【2192】

このような構成によれば、「摸画像表示が視認し難くなる態様」として「第1態様」及び「第2態様」のいずれが現れるかについての演出性が生み出されるようになることから、遊技興趣の向上を図ることが期待されるようになる。

【2193】

なお、摸画像表示及び所定の画像表示は、上記「第1態様」に対応する種別の受付期間と、上記「第2態様」に対応する種別の受付期間とのいずれが発生している状態においても表示されうるものとするのが、遊技興趣の向上を図る上で望ましい。

【2194】

50

〔構成 1 2〕

また上述の通り、パチンコ機 1 では、

・受付手段（例えば、操作ボタン 4 1 0）による受け付けが許容される第 1 受付期間を発生可能であり、該第 1 受付期間内において遊技者による動作が受け付けされると、該受け付けがなされたことに基づいて、期待度（大当り図柄が停止される割合）が異なる複数態様のいずれかで第 1 受付後演出表示を実行可能な第 1 受付演出実行手段、及び

・受付手段（例えば、操作ボタン 4 1 0 であってもよいし、操作ボタン 4 1 0 とは異なる刀装飾体 5 0 0 1 であってもよい）による受け付けが許容される第 2 受付期間を発生可能であり、該第 2 受付期間内において遊技者による動作が受け付けされると、該受け付けがなされたことに基づいて、期待度（大当り図柄が停止される割合）が異なる複数態様のいずれかで第 2 受付後演出表示を実行可能な第 2 受付演出実行手段

を備えている。なお、期待度（大当り図柄が停止される割合）については、0% や 100% であってもよい。また、第 1 受付後演出表示及び第 2 受付後演出表示は、予告演出としての種別が異なる表示として実行されるものである。また、構成 1 2 にかかる「第 1 受付期間」及び「第 2 受付期間」は、上記構成 2, 8 にかかる「第 1 受付期間」及び「第 2 受付期間」と同じ種別の受付期間であってもよいし、互いに異なる種別の受付期間であってもよい。

【2195】

また、これも上述の通り、パチンコ機 1 では、上記第 1 受付期間内において遊技者による動作が受け付けられた場合と、上記第 2 受付期間内において遊技者による動作が受け付けられた場合とのいずれにおいても、該受け付けがなされた以降、摸画像表示が表示されているなかで、該摸画像表示が視認し難くなる態様を出現可能としている。

【2196】

すなわちこの場合、受付期間の種別にかかわらず、受け付けがなされた以降も、摸画像表示としていずれの態様が現れていたのかを確認することが可能とされる。また、摸画像表示が非表示にされるまでの間に該摸画像表示の視認性が低下されることから、摸画像表示が非表示にされるまでの残り時間が少ないことが示唆されうるようになり、該摸画像表示が非表示にされたときの遊技興趣の低下が抑制されうるようになる。

【2197】

また後述するが、この実施の形態にかかるパチンコ機 1 にあって、上記第 1 受付期間では、第 1 受付後演出表示として第 1 態様が実行される場合と、第 1 受付後演出表示として第 1 態様よりも期待度の高い第 2 態様が実行される場合とのいずれであっても、「摸画像表示が視認し難くなる態様」として同じ態様が現れる。これに対し、上記第 2 受付期間では、第 2 受付後演出表示として第 1 態様よりも期待度の高い第 2 態様（または第 2 態様よりも期待度の低い第 1 態様）が実行される場合は、「摸画像表示が視認し難くなる態様」として特定態様が現れるが、第 2 受付後演出表示として第 1 態様（または第 2 態様）が実行される場合は、「摸画像表示が視認し難くなる態様」として特定態様は現れず該特定態様とは異なる態様が現れるか、または「摸画像表示が視認し難くなる態様」これ自体が現れないようにしている。なお、期待度（大当り図柄が停止される割合）については、0% や 100% であってもよいことは上述した通りである。

【2198】

このような構成によれば、受付期間の種別によって、「摸画像表示が視認し難くなる態様」を確認するだけで、受付後演出表示としての期待度を推測することができる場合と、該期待度を推測することができない場合とが生じるようになることから、このような「摸画像表示が視認し難くなる態様」にかかる演出性によって遊技興趣の向上を図ることが期待されるようになる。

【2199】

なお、「摸画像表示が視認し難くなる態様」として、第 2 受付期間に対応して発生しうる「特定態様」については、第 1 受付期間に対応する「摸画像表示が視認し難くなる態様」としては出現し得ないものとするようにすれば、「摸画像表示が視認し難くなる態様」

10

20

30

40

50

に基づいて受付期間の種別を推測することができるようになり、遊技興趣の向上を図ることができるようになる。このような作用効果を得る上では、「摸画像表示が視認し難くなる態様」として、第1受付期間に対応して発生しうる「態様」については、第2受付期間に対応する「摸画像表示が視認し難くなる態様」としては出現し得ないものとするようにすることがより望ましい。

【2200】

ただし、「摸画像表示が視認し難くなる態様」として、第1受付期間に対応して発生しうる「態様」と、第2受付期間に対応して発生しうる「態様」とで同じ態様が現れうるようにしてもよい。

【2201】

[構成13]

また、この実施の形態にかかるパチンコ機1では、受付期間の発生に関連して少なくとも該受付期間内において受付関連演出表示（摸画像表示や、ゲージ画像など）を表示可能であり、受付期間の発生に関連して少なくとも該受付期間内において受付関連演出音（受付許容音など）を出力可能となっている。また、パチンコ機1では、受付期間内において遊技者による動作が受け付けされると、該受け付けがなされたことに基づいて受付後演出に関連する受付後出力音（これ自体を受付後演出の一態様として捉えて見ることも可能である）を出力可能であり、受付期間内において上記受付関連演出表示が表示されているときに遊技者による動作が受け付けされると、該受け付けがなされたことに基づいて該受付関連演出表示を非表示にする。これと同様、受付期間内において受付関連演出音が可聴状態とされているときに遊技者による動作が受け付けされると、該受け付けがなされたことに基づいて上記受付関連演出音を非可聴状態にするようにしている。

【2202】

上記構成では、受付期間内において遊技者による動作が受け付けされたことに基づいて、受付後演出に関連する受付後演出音を出力し、受付関連演出表示を非表示にし、受付関連演出音を非可聴状態にするようにしたことから、受け付けされた状態にあることを容易に認識させることができるようになる。

【2203】

また後述するが、この実施の形態にかかるパチンコ機1にあって、上記受付関連演出表示は、受け付けがなされたことに応じた特定の受付後演出が実行開始される時点において終了されておらず表示されるものとなっているが、受付関連演出音は、受け付けに応じた特定の受付後演出音が実行開始される時点において終了されており非可聴状態にされるようにしている。

【2204】

このような構成によれば、受付期間内において表示される上記受付関連演出表示についてはこれを特定の受付後演出が実行開始された以降にまで表示されるようになる一方で、受付期間内において可聴（出力）とされる上記受付関連演出音については、受付後出力音が実行開始される時点においては可聴状態ではなくなるようにされることとなる。これにより、特定の受付後演出が実行開始された以降も、受付期間内で表示されていた受付関連演出表示としての態様を確認可能としつつも、受付関連演出音が非可聴の状態にされることにより受付期間はすでに終了した状態にあることを好適に示唆することができるようになる。

【2205】

なお、非可聴状態とは、上述の各例や後述の各例においても、受付関連演出音の出力処理これ自体が終了された状態であってもよいし、受付関連演出音の出力処理これ自体は継続されているものの音量が「0」に調整されることにより可聴とされない状態であってもよい。また、特定の受付後演出とは、上述の各例や後述の各例においても、受け付けに応じた受付後演出が、複数の演出体（表示、発光ランプ、可動体など）を用いた複合的な演出として実行される場合、それら演出体のうちの「特定演出体を用いた演出」に相当するものであってもよい。

10

20

30

40

50

【 2 2 0 6 】

[構成 1 4]

また、この実施の形態にかかるパチンコ機 1 では、前兆演出表示として複数態様を用意しており、受付期間が発生するのに先立って、特定の前兆演出表示を表示可能であり、受付関連演出音（受付許容音など）の可聴出力を開始しうるものとなっている。そして、特定の前兆演出表示及び受付関連演出音は、受付期間が発生するタイミングに跨るかたちで実行可能とされ、特定の前兆演出表示が表示されており且つ受付関連演出音が可聴状態（出力）にあるなかで遊技者による動作が受け付けられるようにしている。この点、後述するが、パチンコ機 1 では、受付期間内において特定の前兆演出表示が表示されているときに遊技者による動作が受け付けられると、該受け付けがなされたことに基づいて該特定の前兆演出表示を非表示にする。また、受付期間内において受付関連演出音が可聴状態とされているときに遊技者による動作が受け付けられると、該受け付けがなされたことに基づいて受付関連演出音を非可聴状態にするようにしている。

10

【 2 2 0 7 】

上記構成では、受付期間内において遊技者による動作が受け付けられたことに基づいて、特定の前兆演出表示を非表示にするようになっており、受付関連演出音を非可聴状態にするようにしたことから、受付期間が発生するよりも前から実行状態にある特定の前兆演出表示と受付関連演出音とがそれぞれ実行されているなかで遊技者による動作が受け付けられた場合であっても、受け付けられた状態にあることを容易に認識させることができるようになる。なお、当該構成 1 4 にかかる「特定の前兆演出表示」は、構成 6, 9 にかかる「特定の前兆演出表示」と同じであってもよいし、異なる種別（態様）の前兆演出表示であってもよい。また、当該構成 1 4 にかかる「受付関連演出音」については、構成 1 3 にかかる「受付関連演出音」と同じであってもよいし、異なるものであってもよい。

20

【 2 2 0 8 】

また後述するが、この実施の形態にかかるパチンコ機 1 にあって、上記特定の前兆演出表示は、これに対応する受付期間内で受け付けられたことに応じた特定の受付後演出が実行開始される時点において終了されておらず表示されるものとなっている。これに対し、上記受付関連演出音は、受け付けられたことに応じた特定の受付後出力音が実行開始される時点において終了されており非可聴状態にされるようにしている。

【 2 2 0 9 】

このような構成によれば、受付期間の発生前から表示される上記特定の前兆演出表示についてはこれを特定の受付後演出が実行開始された以降にまで表示されるようになる一方で、受付期間の発生前から可聴（出力）とされる上記受付関連演出音については、受付後出力音が実行開始される時点においては可聴状態ではなくなるようにされることとなる。これにより、特定の受付後演出が実行開始された以降も、受付期間の発生前から表示される前兆演出表示としての態様を確認可能としつつも、受付期間の発生前から出力される受付関連演出音が非可聴の状態にされることにより受付期間はすでに終了した状態にあることを好適に示唆することができるようになる。なお、当該構成 1 4 にかかる「特定の受付後演出」や「特定の受付後出力音」については、構成 1 3 にかかる「特定の受付後演出」や「特定の受付後出力音」とそれぞれ同じであってもよいし、異なるものであってもよい。

30

40

【 2 2 1 0 】

[構成 1 5]

また上述の通り、パチンコ機 1 では、「遊技者による動作が受け付けられたことに基づいて進行される演出内容（受付後演出の種別）」が異なる複数の受付期間が用意されている。また、摸画像表示は、遊技者による動作が受け付けられたことに基づいて演出が進行された以降も表示されうるようになっていく。この点、後述するが、この実施の形態にかかるパチンコ機 1 では、複数の受付期間のうち特定受付期間内において遊技者による動作が受け付けられた場合、該受け付けがなされたことに基づいて、複数演出のいずれかを出現させるが、それら演出のいずれが出現される場合であっても特定態様を出現可能としている。

【 2 2 1 1 】

50

上記構成では、遊技者による動作が受け付けられたことに基づいて現れる演出態様の種別（いずれの会話が出現するかについての「会話予告」や、可動体が動作するか否かについての「可動体動作予告」などの予告演出の種別）が異なる複数の受付期間を用意している。この点、複数の受付期間のうち特定受付期間内において遊技者による動作が受け付けられた場合、該受け付けがなされたことに基づいて、複数演出のいずれかを出現させるが、それら演出のいずれが出現される場合であっても特定態様を出現可能としている。すなわちこの場合、複数演出のいずれが出現した場合であってもそれに併せて特定態様も出現されるようになることから、それらが「特定受付期間内において遊技者による動作が受け付けられたことに起因する」共通した演出であることを示唆することができるようになる。

【2212】

また、この実施の形態にかかるパチンコ機1では、複数の受付期間のうち上記特定受付期間とは異なる特別受付期間内において遊技者による動作が受け付けられた場合、特別条件（大当たり当選条件や、確変突入条件など）が満たされているか否かに応じて出現割合（0%や100%であってもよい）が異なる特別態様を含めた複数態様のいずれかを出現可能としており、該特別態様が出現すると摸画像表示が視認し難くなるようになっている。

【2213】

このような構成によれば、摸画像表示が非表示にされるまでの間に期待度が示唆される特別態様が現れて、該特別態様によって摸画像表示が視認し難くされるようになることから、遊技者は注視先を変えずとも、摸画像表示から受付後演出（特別態様）へと進展する演出を見逃すことなく楽しむことができるようになる。

【2214】

また後述するが、この実施の形態にかかるパチンコ機1では、上記特定受付期間内において遊技者による動作が受け付けられたことに基づいて上記「特定態様」が出現すると、摸画像表示は、該「特定態様」によって視認し難くされるようになっている。このような構成によれば、特典付与にかかる期待度が示唆される上記特別態様によって摸画像表示が視認し難くされる場合（特別受付期間）と、特典付与にかかる期待度が示唆されない上記特定態様によって摸画像表示が視認し難くされる場合（特定受付期間）があるようになることから、「摸画像表示を視認し難くする態様（特定態様、特別態様）」に演出性が持たされるようになり、遊技興趣の向上を図ることができるようになる。

【2215】

なお、当該構成15にかかる「特定受付期間」は、構成1, 7, 9にかかる「特定受付期間」と同じであってもよいし、異なる受付期間に相当するものであってもよい。

【2216】

[構成16]

また上述の通り、パチンコ機1では、受付期間内において特定画像（ゲージ画像など）の表示面積を時間経過に応じて減少させる残り時間示唆表示を表示可能である。この点、この実施の形態にかかるパチンコ機1にあって、残り時間示唆表示は、遊技者による動作が受け付けられたことに基づいて演出が進行された以降も表示されうようになっていること、該演出が進行されるなかでも上記特定画像の表示面積は減少されうようになっていることから、受け付けがなされた以降も「受け付けがなされた状態にあるのか」を認識し難くして緊張感を好適に維持することが期待されるようになる。

【2217】

また後述するが、この実施の形態にかかるパチンコ機1では、残り時間示唆表示として、表示画面（演出表示装置1600）内において特定の区画領域を表示するとともに、該特定の区画領域内において特定画像（ゲージ画像など）の表示面積が減少される描写を行うこととしている。そして、遊技者による動作が受け付けられたことに基づいて演出が進行された以降は、特定画像（ゲージ画像など）だけでなく、特定の区画領域についても表示が継続されるようになっている。このような構成によれば、遊技者による動作が受け付けられたことに基づいて演出が進行された以降も、特定の区画領域が表示されることから、特定画像（ゲージ画像など）の表示面積が減少したのか否かを判断し易くすることができるよ

10

20

30

40

50

うになる。

【 2 2 1 8 】

なお、「遊技者による動作が受け付けられたことに基づいて演出が進行された以降、特定画像（ゲージ画像など）の表示面積が減少される」とは、例えば、遊技者による動作が受け付けられたことに基づいて演出が進行された時点では、ゲージ画像として所定の表示面積が残されていたものが、それよりも後の時点において0（非表示）の表示面積にされる場合も含む意味である。ただしこの場合、ゲージ画像の表示面積が0にされる時点において特定の区画領域は未だ表示されていることが求められることとなり、該特定の区画領域は、ゲージ画像の表示面積が0にされたタイミングよりも後に、非表示にされることとなる。

【 2 2 1 9 】

例えば、当該構成16としては、遊技者による動作が受け付けられると、該受け付けられたことに基づいて残り時間示唆表示（特定画像や、特定の区画領域など）を非表示にするが、該残り時間示唆表示を非表示にするの先立って、受け付けられた時点で特定画像の表示面積がどれだけ残されていたかにかかわらず、特定の区画領域内において表示面積が特定値（予め定められた値）とされた特定画像が表示されるか、または特定の区画領域と特定画像とのうち特定の区画領域だけが表示（表示面積が0に減少）されるようにする、といったものとして実現することが可能である。

【 2 2 2 0 】

特に、後述するが、この実施の形態にかかるパチンコ機1では、遊技者による動作が受け付けられた時点（受け付けに応じた演出の進行が開始された時点）では、受け付けられるよりも前から実行されている「特定画像の表示面積が減少される描写」が終了されず継続されるようになっている。そしてこの後、所定タイミングが到来したときに、特定の区画領域内において表示面積が特定値とされた特定画像が表示されるか、特定の区画領域と特定画像とのうち特定の区画領域だけが表示（表示面積が0に減少）されるようにすることとしている。

【 2 2 2 1 】

すなわちこの場合、受け付けに応じた演出の進行が開始されるタイミングでは、特定画像（ゲージ画像など）の表示面積を大幅に減少させず、それまでの描画が継続されるようになることから、受け付けがなされた以降も「受け付けがなされた状態にあるのか」を認識し難くして緊張感を好適に維持することが期待されるようになる。また、受け付けに応じた演出の進行が開始されたタイミングよりも後のタイミングで、特定画像（ゲージ画像など）の表示面積を大幅に減少させる描写を行うようにしたことから、受け付けが有効期間（受付期間）内のギリギリで間に合ったかのように見せることが可能であり、遊技興趣の向上を図ることが期待されるようになる。

【 2 2 2 2 】

[構成 1 7]

また上述の通り、パチンコ機1では、受付期間が発生することを示唆する前兆演出表示として、複数の前兆演出表示を用意している。この点、後述するが、この実施の形態にかかるパチンコ機1では、複数の前兆演出表示のうち特定の前兆演出表示が行われる場合、受付対象に関連した摸画像表示は、受付期間が発生するよりも前の前兆期間内と、受付期間内との両方で表示される。そして、前兆期間内において表示される摸画像表示は、受付期間内において表示される摸画像表示とは異なる態様とされており、該受付期間が発生するよりも前に非表示にされるものとなっていることから、受付期間が発生するよりも前の期間にあるときから操作に関連した演出性の向上を図ることが期待されるようになる。

【 2 2 2 3 】

また上述の通り、パチンコ機1は、受付期間内で受け付けられた場合、該受け付けられたことに基づいて、摸画像表示を非表示にするものとなっているが、該摸画像表示が非表示にされるまでの間に「摸画像表示を視認し難くする特定の態様」を出現可能としている。ただし後述するが、該「摸画像表示を視認し難くする特定の態様」については、前兆期間（特定の前兆演出表示）内で表示される摸画像表示が非表示にされるときに該非表示にされ

10

20

30

40

50

るまでの間に出現することがないようにしている。

【 2 2 2 4 】

このような構成によれば、前兆期間（特定の前兆演出表示）内では、受付期間に対応して出現する「摸画像表示を視認し難くする特定の態様」が現れることなく摸画像表示が非表示にされるようになる。したがって、前兆期間（特定の前兆演出表示）内で摸画像表示を表示したにもかかわらず、受付期間が発生するよりも前にこれを非表示にする場合であっても、遊技者の知らないうちに受付期間が終了してしまったとの誤解を生じ難くさせることができるようになる。

【 2 2 2 5 】

なお、受けに応じて出現可能とされる「摸画像表示を視認し難くする態様」が、上記「摸画像表示を視認し難くする特定の態様」を含めて複数用意されている場合は、それら態様のいずれも、前兆期間内で表示される摸画像表示が非表示にされるのに合わせて出現されることがないようにすることが望ましい。ただし、受けに応じた「摸画像表示を視認し難くする態様」として用意されている複数態様のいずれとも異なる態様であれば、前兆期間内で摸画像表示が非表示にされるまでの間に「摸画像表示を視認し難くする態様」を出現させるようにしてもよい。すなわちこの場合、前兆期間専用の「摸画像表示を視認し難くする態様」として認識されるようになることから、前兆期間内で「摸画像表示を視認し難くする態様」を出現させたとしても、遊技者の知らないうちに受付期間が終了してしまったとの誤解を生じ難くさせることができるようになる。

【 2 2 2 6 】

なお、当該構成 1 7 にかかる「特定の前兆演出表示」は、構成 6 , 9 , 1 4 にかかる「特定の前兆演出表示」と同じであってもよいし、異なる前兆演出表示に相当するものであってもよい。

【 2 2 2 7 】

[構成 1 8]

また上述の通り、パチンコ機 1 では、第 1 の演出条件が満たされた場合、図柄変動の実行期間中に受付期間として第 1 受付期間が発生可能であり第 2 の演出条件が満たされた場合、図柄変動の実行期間中に受付期間として第 2 受付期間が発生可能である。この点、この実施の形態にかかるパチンコ機 1 にあって、第 1 受付期間は、該第 1 受付期間が発生した図柄変動が終了され、次の図柄変動が実行開始された以降も継続されうるものとなっているが、第 2 受付期間は、該第 2 受付期間が発生した図柄変動が終了された以降にまで継続されることはなく該図柄変動が終了されるよりも前に終了されるものとなっている。またさらに、受付対象に関連した摸画像表示は、第 1 受付期間と第 2 受付期間とのいずれにおいても表示され、第 1 受付期間内において遊技者による動作が受けされた場合と、第 2 受付期間内において遊技者による動作が受けされた場合とのいずれにおいても、該受けがなされたことに基づいて摸画像表示が視認し難くなる消滅演出態様が現れるようにしている。

【 2 2 2 8 】

すなわちこの場合、「受けがなされた以降も、摸画像表示としていずれの態様が現れていたのかを確認可能としつつ、受付期間が終了した状態にあることを示唆することができる」といった作用効果を、第 1 受付期間及び第 2 受付期間のいずれであったとしても好適に得ることができるようになる。

【 2 2 2 9 】

また、この実施の形態にかかるパチンコ機 1 にあって、摸画像表示が視認し難くなる消滅演出態様は、第 1 受付期間で受けされたときと、第 2 受付期間で受けされたときとで異なる態様として実行されるものとなっている。すなわちこの場合、「摸画像表示が視認し難くなる消滅演出態様」の種別を基に、実行中にある図柄変動内で受付期間が終了されるのか否かを把握することができるようになることから、遊技興趣の向上を図ることができるようになる。

【 2 2 3 0 】

10

20

30

40

50

なお、当該構成 18 にかかる「第 1 受付期間及び第 2 受付期間」は、構成 2, 8, 12 にかかる「第 1 受付期間及び第 2 受付期」と同じであってもよいし、異なる受付期間に相当するものであってもよい。

【 2 2 3 1 】

[構成 19]

また、この実施の形態にかかるパチンコ機 1 では、遊技条件（遊技領域に対して遊技球が打ち出されたときの賞球の得られやすさなど）が異なる複数の遊技状態（第 1 の遊技状態及び第 2 の遊技状態）を発生可能としており、上記受付期間は、第 1 の遊技状態及び第 2 の遊技状態のいずれにおいても発生可能とされている。この点、この実施の形態にかかるパチンコ機 1 では、受付期間内において遊技者による動作が受け付けられた場合、該受け付けがなされたことに基づいて、摸画像表示が表示されているなかで「摸画像表示が視認し難くなる態様（消滅演出態様）」を出現可能とし、その後、摸画像表示が非表示にされるようにしている。

10

【 2 2 3 2 】

すなわちこの場合、「受け付けがなされた以降も、摸画像表示としていずれの態様が現れていたのかを確認可能としつつ、受付期間が終了した状態にあることを示唆することができる」といった作用効果が、第 1 の遊技状態及び前記第 2 の遊技状態のいずれで発生した受付期間内で受け付けがなされた場合であっても得られるようになる。

【 2 2 3 3 】

また後述するが、この実施の形態にかかるパチンコ機 1 にあって、複数の受付期間のうち第 1 受付期間は、第 1 の遊技状態及び第 2 の遊技状態のうち第 1 の遊技状態においてのみ発生可能であり、複数の受付期間のうち第 2 受付期間は、第 1 の遊技状態及び第 2 の遊技状態のうち第 2 の遊技状態（大当り遊技）においてのみ発生可能とされている。この点、受付対象に関連した摸画像表示は、第 1 受付期間と第 2 受付期間とのいずれにおいても表示される。ただし、第 1 の遊技状態（第 1 受付期間で受け付けられた場合）では、第 2 の遊技状態（第 2 受付期間で受け付けられた場合）においては出現し得ない特定の「摸画像表示が視認し難くなる態様（消滅演出態様）」が現れうるようになっている。

20

【 2 2 3 4 】

このような構成によれば、受付後演出を確認せずとも、「摸画像表示が視認し難くなる態様（消滅演出態様）」としていずれの態様が現れたかを確認するだけで、第 1 の遊技状態及び第 2 の遊技状態のいずれに制御されている状態にあるのかを把握することができるようになり、遊技興趣の向上を図ることができるようになる。

30

【 2 2 3 5 】

なお、第 2 の遊技状態（第 2 受付期間で受け付けられた場合）においても、特定の「摸画像表示が視認し難くなる態様（消滅演出態様）」とは異なる「摸画像表示が視認し難くなる態様（消滅演出態様）」が現れるようにしてもよい。

【 2 2 3 6 】

[その他の構成]

また上述の通り、パチンコ機 1 では、受付機会が付与される受付許容状態（受付期間）が発生する場合、受付対象に関連した摸画像（操作受け部を摸した摸画像など）を、該摸画像の周縁を装飾する周縁装飾画像と一体化された一体化摸画像表示（図 144 を参照）として表示することで、受付後演出（操作後演出）が実行されるまでの遊技興趣の低下を抑制するようにしている。このような一体化摸画像表示については、図柄演出が S P リーチ中における特定タイミングまで進展したときに発生する操作受付演出（受付期間）と、S P リーチに発展しない変動パターンで予告判定の結果として発生する操作受付演出（受付期間）とのいずれにおいても表示されるようにすることが望ましいし、低期待非抑制受付演出と高期待抑制受付演出とのいずれにおいても表示されるようにすることが望ましい。また、上述した各演出例についても、例示した摸画像の表示態様を、以下に説明する一体化摸画像のいずれかに置き換えて実現するようにすることが、遊技興趣の向上を図る上で望ましい。

40

50

【 2 2 3 7 】

なお、この例にかかる「一体化摸画像表示」については、図 1 4 4 ~ 図 1 6 0 を参照して説明した通り、またはその別例や変形例として記載した通りであり、例えば、周縁装飾画像内にはゲージ画像（所定画像）GG の表示対象領域が設けられている。また、「一体化摸画像表示」として、期待度が異なる複数態様（図 1 4 4 参照）が用意されており、それら態様のいずれかで表示されるようになっている点も同様である。

【 2 2 3 8 】

また、この例にかかるパチンコ機 1 においても、受付許容状態（受付期間）の発生に際しては、操作受付が許容される状態になったこと、または操作受付が許容される状態になることを示唆する受付許容音を出力させるようにしており、これによって操作し忘れを生じ難くするようにしている。ここで、「受付許容音」とは、音出力開始されると、この音出力されている間（音データが割り当てられている間）に受付許容状態（受付期間）が必ず発生するか、受付許容状態（受付期間）が既に発生している状態にある音のことである。すなわち、「受付許容音」とは、受付許容状態（受付期間）と何ら関係のない演出が行われている状況下においては出力されることがない音であるとも言える。

10

【 2 2 3 9 】

また、この実施の形態にかかる各受付許容状態（各受付期間）は、第 1 種別と第 2 種別とに分類分けすることが可能である。すなわち、第 1 種別に分類分けされる受付許容状態とは、高期待変動パターン（SPリーチ変動パターン）が選択された場合には発生可能とされるが、低期待変動パターン（非リーチ変動パターン）では発生し得ない有効期間（大当たり判定の結果に基づく演出判定で特定条件（特定の高期待変動パターン選択）が成立したことに基づいて発生される有効期間）である。また、第 2 種別の受付許容状態とは、高期待変動パターン（SPリーチ変動パターン）と、低期待変動パターンとのいずれであっても発生可能とされる有効期間（予告判定の結果として発生する有効期間など）である。

20

【 2 2 4 0 】

この実施の形態にかかる「一体化摸画像表示」は、このような第 1 種別及び第 2 種別の受付許容状態（受付期間）のいずれにおいても表示されうる。ここでは、第 1 種別の受付許容状態（受付期間）及び第 2 種別の受付許容状態（受付期間）は、いずれも同じ操作手段（例えば、操作ボタン 4 1 0）に対して操作機会が付与される受付許容状態（受付期間）として発生する場合を想定していることから、それら受付期間で表示される「一体化摸画像表示」は、同じ操作手段（操作ボタン 4 1 0）を摸した画像である。

30

【 2 2 4 1 】

ただし、「一体化摸画像表示」として用意されている複数態様のうち期待度の高い特別態様（例えば、図 1 4 4（d）に示される態様）は、第 1 種別の受付許容状態（受付期間）でしか表示可能とされず、第 2 種別の受付許容状態（受付期間）では、特別態様とは異なる態様（例えば、図 1 4 4（a）～（c）に示される態様）のみによって表示可能とされている。第 1 種別の受付許容状態（受付期間）では、大当たり判定の結果に基づいて特別態様を含む複数態様（例えば、図 1 4 4（a）～（d））のいずれで「一体化摸画像表示」を表示するののかについての判定が行われ、この判定の結果に応じた態様で「一体化摸画像表示」が表示されるようになっている。第 2 種別の受付許容状態（受付期間）においても、大当たり判定の結果に基づいて特別態様を含まない複数態様（例えば、図 1 4 4（a）～（c））のいずれで「一体化摸画像」を表示するののかについての判定が行われるようにし、この判定の結果に応じた態様で「一体化摸画像表示」を表示するようによい。

40

【 2 2 4 2 】

以下、上記構成 1 ~ 1 9 等を備える当該パチンコ機 1 について、その詳細を、図を参照して説明する。

【 2 2 4 3 】

上述の通り、このパチンコ機 1 は、受け付けられたときに進行される演出内容（受付後演出としての会話予告、カットイン予告、可動体予告などであり、予告演出（期待度示唆演出）の種別）が異なる複数の受付期間（受付演出）を用意しており、判定（大当たり判定や

50

、演出判定など)の結果に応じた種別の受付期間(受付演出)を発生可能としている。この実施の形態にかかるパチンコ機1では、複数の受付期間(受付演出)として、少なくとも第1受付期間(受付演出)～第7受付期間(受付演出)を用意している。

【2244】

ここで、受付後演出としての「会話予告」とは、複数の会話内容のうちいずれの会話内容が現れるかによって期待度(大当り図柄が現れる割合など)を示唆するものであり、受付後演出としての「カットイン予告」とは、複数のカットイン画像のうちいずれのカットイン画像が現れるかによって期待度(大当り図柄が現れる割合など)を示唆するものであり、受付後演出としての「可動体予告」とは、可動体が動作するか否かによって期待度(大当り図柄が現れる割合など)を示唆するものである。

10

【2245】

図167～図178を参照して、各受付期間(受付演出)の別に、各々の特徴について説明する。なお、図166までを参照しつつ上述した各受付期間については、第1受付期間～第7受付期間とは別の受付期間として用意されているものであってもよいし、第1受付期間～第7受付期間のうちのいずれかとして実現されるものであってもよい。

【2246】

図167は、判定の結果として第1条件が満たされて第1の受付期間(第1受付演出)が発生するときの演出内容についてその一例を示すタイムチャートである。図174及び図175は、第1の受付期間(第1受付演出)が発生する変動パターンにおける演出例を示す図である。

20

【2247】

いま、特定遊技状態(例えば、非確変・非時短である通常遊技状態)において始動条件が成立(保留消化)されて、変動パターン判定が行われた結果として「第1変動パターン」が選択されたとすると、上記周辺制御MPU1511aでは、まず、該第1変動パターンに対応する演出判定(予告判定など)を行う。そしてこの後、装飾図柄SZの変動演出(第1変動パターンに応じた演出描写や、第1変動パターンに応じたBGM再生の音出力など)を開始させ(「図174(a)に示される状況」)、該変動演出の実行期間内で、予告演出判定の結果に応じた演出(予告演出)を、上記選択した「第1変動パターン」これ自体の演出に対して付加的に実行させることとなる。なお、図174(a)に示した演出例においては、説明の便宜上、大当り期待度(当該変動演出において装飾図柄SZが停止したときに大当り図柄が現れる割合)を示唆する第1演出表示TE(ここでは、上述した「タイマ演出」に相当)と、カエルキャラとして描写される第2演出表示FEとが、図柄変動の開始時においてそれぞれ表示される場合を想定している。これらの表示は、変動開始時でなく、変動途中で表示されるものであってもよいし、互いに異なるタイミングで表示されるものであってもよい。第2演出表示FEこれ自体は、当該変動演出において装飾図柄SZが停止したときに大当り図柄が現れる割合を示唆するものであってもよいし、該割合を示唆するものでなくてもよい。

30

【2248】

すなわち、第1変動パターンに対応する演出判定(予告判定など)で特別結果が得られると(第1条件が成立すると)、上記周辺制御MPU1511aでは、図167(a)に示されるように、装飾図柄SZの変動演出が開始されてから第1所定時間が経過したタイミングtF3が到来したときに「第1受付後演出に関する受付」が許容される上記第1の受付期間(有効期間)を発生させる(「図174(d)に示される状況」)。これにより、当該第1の受付期間内において遊技者による動作が受けされると、該受付に基づいて第1受付後演出が行われるようになる。

40

【2249】

この点、この実施の形態にかかるパチンコ機1にあって、演出表示装置1600(第1演出装置)では、このような第1の受付期間が発生することに関連して、受付期間(有効期間)が間もなく発生することを示唆する前兆演出表示や、受付対象(操作受け部など)を示唆する摸画像表示、受付期間の残り時間を示唆するゲージ画像表示、摸画像表示を視

50

認し難くする消滅関連表示（摸画像表示が視認し難くなる態様）、受付けされたことに応じて期待度（大当たり図柄が現れる割合）を示唆する受付後演出表示がそれぞれ行われるようになっている。なお上述の通り、この実施の形態にかかる摸画像表示は、ゲージ画像表示を含む周縁装飾画像と一体化された「一体化摸画像表示」として表示されるものとなっているが、必ずしもこれに限られず、別々に表示されるものであってもよい。このことについては、他の受付期間においても同様である。

【2250】

より具体的には、まず、第1の受付期間が発生するよりも前のタイミング t_{F1} が到来したときには、図167(b)及び図174(b)に示されるように、表示画面（演出表示装置1600）において、上記前兆演出表示として「第1前兆演出表示ZEH1」が実行開始される。図167(b)に示される例にかかる「第1前兆演出表示ZEH1」は、これに対応する受付期間（第1の受付期間）が発生するタイミング（第1受付後演出に関するの受付けが許容されるタイミング） t_{F3} が到来するのに合わせて非表示にされるようになっているが、タイミング t_{F3} よりも前に非表示にされるようにしてもよい。いずれにせよ、図174(d)に示されるように、この例にかかる第1の受付期間は、遊技者による動作の受付けが許容される状態において「第1前兆演出表示ZEH1」が表示されることがないものとなっている。

【2251】

ただし、この例にかかる演出表示装置1600（第1演出装置）では、図167(b)及び図174(c)に示されるように、第1の受付期間が発生するよりも前のタイミング t_{F2} が到来すると、「第1前兆演出表示ZEH1」が表示されているなかで「一体化摸画像表示IG（摸画像表示、ゲージ画像表示）」が表示されるようになっており、「一体化摸画像表示IG」が表示される領域の少なくとも一部は「第1前兆演出表示ZEH1」が表示される領域と重複するようになっている。すなわちこの場合、演出表示装置1600（第1演出装置）において「一体化摸画像表示IG」と「第1前兆演出表示ZEH1」との両方が表示される期間（タイミング $t_{F2} \sim t_{F3}$ ）においては、「第1前兆演出表示ZEH1」によって「一体化摸画像表示IG」の少なくとも一部が視認し難くされることとなる。これにより、第1の受付期間が発生するよりも前の期間（タイミング $t_{F2} \sim t_{F3}$ ）において、遊技者による動作がいずれの対象（操作受け部）に対して許容されるかについての興味を強く抱かせることができるようになり、第1の受付期間が発生した以降に操作し忘れや操作間違いを発生し難くすることが期待されるようになる。

【2252】

なお、「一体化摸画像表示IG」と「第1前兆演出表示ZEH1」との両方が表示される期間（タイミング $t_{F2} \sim t_{F3}$ ）においては、「一体化摸画像表示IG」の視認し易さが受付期間の発生に向けて徐々に向上される傾向が現れるように「第1前兆演出表示ZEH1」を表示するようにすることが、遊技興趣の向上を図る上でより望ましい。例えば、「第1前兆演出表示ZEH1」の表示範囲（一体化摸画像表示IGと重複する範囲）を徐々に小さくするようにしたり、その透過率を徐々に高くするようにすることによって実現可能である。

【2253】

すなわち、図167(b)及び図174(c)、(d)に示されるように、この例にかかる演出表示装置1600（第1演出装置）にあって、「一体化摸画像表示IG」は、第1の受付期間が発生するタイミング t_{F3} を跨るように表示される。該「一体化摸画像表示IG」は、第1の受付期間内で受付けがなされたときか、該受付けがなされることなく第1の受付期間が終了されたときに非表示にされる。なお、この例にかかる第1の受付期間は、遊技者による動作の受付けがなされないときにはタイミング t_{F4} が到来したときに終了されるようになっている（図167(b)を参照）。

【2254】

この点、図167に示される例や、図174(d)から「A1（図175(e1)～(i1)）」または「A2（図175(e2)～(i2)）」へと演出が進展する例では、

10

20

30

40

50

第1の受付期間内のタイミングt F 3 aにおいて遊技者による動作が受け付けられた場合を想定している。すなわちこの場合、図167(a)に示されるように、タイミングt F 3 aにおいて遊技者による動作が受け付けられたことに基づいて、第1の受付期間が終了されるとともに、該第1の受付期間に対応する受付後演出(第1受付後演出)が実行開始されることとなる。

【2255】

なお、図174(d)から「A1(図175(e1)~(i1))」へと演出が進展する例は、第1の受付期間に対応する受付後演出として相対的に期待度の低い第1態様が実行される場合に相当し、図174(d)から「A2(図175(e2)~(i2))」へと演出が進展する例は、第1の受付期間に対応する受付後演出として相対的に期待度の高い第2態様が実行される場合に相当している。

10

【2256】

ただし上述の通り、この実施の形態にかかるパチンコ機1では、図167(b)や、図175(e1)または(e2)に示されるように、遊技者による動作が受け付けられた時点(受け付けに応じて第1受付後演出が開始された時点)であるタイミングt F 3 aにおいては、一体化摸画像表示IGを非表示にしないことはもとより、該一体化摸画像表示IGを視認し難くすることもしないようになっている。

【2257】

すなわち、この実施の形態にかかる第1受付後演出は、演出表示装置1600(第1演出装置)を利用した「第1受付後演出表示」と、第2演出装置(例えば、サブ液晶や、可動体、演出用ランプなど)を利用した「第1受付後特定演出」と、第3演出装置(スピーカ)を利用した第1受付後出力音とが少なくとも複合された演出として実現されるものとなっているが、それら演出装置のうち、一体化摸画像表示IG(摸画像表示、ゲージ画像表示)が表示される演出表示装置1600(第1演出装置)においては、第1受付後演出としての第1受付後演出表示が実行開始される時期を、他の演出装置に比べて遅延させるようにしており、これによって受け付けがなされた以降も「一体化摸画像表示IG」の視認性を維持するものとなっている。

20

【2258】

このような構成によれば、図175(e1)または(e2)に示されるように、受け付けがなされた以降も、終了された受付期間内において一体化摸画像表示IGが複数態様(図144(a)~(d))のいずれで表示されていたのかを、遊技者は容易に認識することができるようになることから、遊技興趣が低下することを好適に抑制することが期待されるようになる。

30

【2259】

ここで、受付期間の終了後、該受付期間内において一体化摸画像表示IGが複数態様(図144(a)~(d))のいずれで表示されていたのかの認識を容易とする上では、受け付けがなされた以降の「一体化摸画像表示IGが視認可能な態様のままで表示される時間」を長く設定するようにすることが望ましいと言える。ただし、受け付けがなされており受付後演出(第2演出装置、第3演出装置)が既に実行されている状況にあるにもかかわらず、一体化摸画像表示IGが受付期間中にあったときと同じ態様(図175(e1)、(e2)に示される態様)のままで表示され続けるようなことがあると、受け付けがなされた状況にあるのか否かを遊技者側が認識し難くなり、その結果として「実行状態にある受付後演出に気付くのが遅れてしまう」といったことが懸念される。

40

【2260】

そこで、この例にかかるパチンコ機1では、図167(b)や、図175(f1)または(f2)に示されるように、遊技者による動作が受け付けられたことによって第1の受付期間が終了したタイミングt F 3 aから所定時間が経過すると(タイミングt F 3 bが到来すると)、「一体化摸画像表示IGが視認し難くなる態様」として、第1消滅関連表示SK1-1(第1の受付期間に対応する第1消滅関連表示SK1の第1態様)にかかる表示を開始するようになっている。

50

【 2 2 6 1 】

すなわち、この例にかかる第1演出装置（演出表示装置1600）では、「一体化摸画像表示IG（摸画像表示、ゲージ画像表示）」が表示されているなかで「第1消滅関連表示SK1-1」が表示されるようになっており、「第1消滅関連表示SK1-1」が表示される領域の少なくとも一部は「一体化摸画像表示IG（摸画像表示、ゲージ画像表示）」が表示される領域と重複するようになっている。

【 2 2 6 2 】

このような構成によれば、受付けがなされた以降、一体化摸画像表示IGを表示し続けるようにした場合であっても、該一体化摸画像表示IGが視認し難くされることによって、受付後演出（第2演出装置、第3演出装置）が既に実行されている状況にあることを示唆することができるようになる。したがって、遊技者による注視先を一体化摸画像表示IGから受付後演出（第2演出装置、第3演出装置）へと自ずと移行されることが期待されるようになる（タイミングtF3b以降）。これにより、受付後演出（第2演出装置、第3演出装置）が既に実行されている状況においても、視認し難さはあるものの一体化摸画像表示IGを比較的長い時間にわたって表示し続けることが可能とされるようになることから、受付期間内で一体化摸画像表示IGがいずれの態様で表示されていたのか認識できないことによる遊技興趣の低下を抑制することができるようになる。また、第1の受付後演出（第2演出装置、第3演出装置）が開始された以降であっても、一体化摸画像表示IGが視認し難くされるまでの間（タイミングtF3a～tF3b）は、該一体化摸画像表示IGの態様を視認良好のまま確認することができるようにしていることから、遊技興趣を好適に維持することが期待されるようになる。

【 2 2 6 3 】

また、第1の受付期間では、これに対応する受付後演出として期待度の低い態様（図175（e1）～（i1））と期待度の高い態様（図175（e2）～（i2））とのいずれが実行される場合であっても、第1消滅関連表示SK1としては同じ態様（第1消滅関連表示SK1-1）が現れるようにしていることから、受付後演出（第2演出装置、第3演出装置）が実行開始されている状況下においても、第1演出装置（演出表示装置1600）においてはその期待度を秘匿として維持することができるようになる。

【 2 2 6 4 】

また、この例にかかるパチンコ機1では、図167（b）や、図175（g1）または（g2）に示されるように、第1消滅関連表示SK1-1にかかる表示（一体化摸画像表示IGが視認し難くなる態様）が現れている期間内のタイミングtf3cが到来すると、第1の受付期間内で遊技者による動作が受け付けられたことに応じた第1演出装置（演出表示装置1600）における受付後演出としての「第1受付後演出表示UG1」を実行開始するようにしている。ただしここでは、図174（d）から「A1（図175（e1）～（i1））」へと演出が進展する例（受付後演出として相対的に期待度の低い場合）では、図175（g1）に示されるように、第1の受付期間に対応する第1受付後演出表示UG1として第1態様（第1受付後演出表示UG1-1）が表示され、図174（d）から「A2（図175（e2）～（i2））」へと演出が進展する例（受付後演出として相対的に期待度の高い場合）では、図175（g2）に示されるように、第1の受付期間に対応する第1受付後演出表示UG1として第2態様（第1受付後演出表示UG1-2）が表示されるようになっている。

【 2 2 6 5 】

すなわちこの場合、「一体化摸画像表示IG」及び「第1消滅関連表示SK1-1」がそれぞれ表示されているなかで「第1受付後演出表示UG1（第1受付後演出表示UG1-1または第1受付後演出表示UG1-2）」が実行開始されることとなる。これにより、第1の受付期間内で受け付けられた以降、一体化摸画像表示IGを比較的長い時間にわたって表示し続けるようにした場合であっても、第1演出装置（演出表示装置1600）における受付後演出（第1受付後演出表示）を他の演出装置と比較して大幅に遅延させることなく開始させることができるようになり、遊技興趣の低下を抑制することができるよう

になる。また、一体化摸画像表示 I G が視認し難くされているなかで第 1 受付後演出表示が開始されることから、第 1 の受付期間が既に終了していることを示唆しつつ、遊技者による注視先が「一体化摸画像表示 I G」から「第 1 受付後演出表示 U G 1 (第 1 受付後演出表示 U G 1 - 1 または第 1 受付後演出表示 U G 1 - 2)」へと自ずと移行されることが期待されるようになる (タイミング t F 3 c 以降)。

【 2 2 6 6 】

そして、この例にかかるパチンコ機 1 では、こうして「第 1 受付後演出表示 U G 1 (第 1 受付後演出表示 U G 1 - 1 または第 1 受付後演出表示 U G 1 - 2)」にかかる表示が開始されると、図 1 6 7 (b) や、図 1 7 5 (h 1) または (h 2) に示されるように、該「第 1 受付後演出表示 U G 1 (第 1 受付後演出表示 U G 1 - 1 または第 1 受付後演出表示 U G 1 - 2)」が表示されているなかで、まず、「一体化摸画像表示 I G」及び「第 1 消滅関連表示 S K 1 - 1」のうち、「一体化摸画像表示 I G」を非表示にする。そして、こうして「一体化摸画像表示 I G」が非表示にされた後、図 1 6 7 (b) や、図 1 7 5 (i 1) または (i 2) に示されるように、「第 1 消滅関連表示 S K - 1」が非表示にされることとなり、これによって視認良好とされているもつで「第 1 受付後演出表示 U G 1 (第 1 受付後演出表示 U G 1 - 1 または第 1 受付後演出表示 U G 1 - 2)」にかかる表示が行われるようになる。

【 2 2 6 7 】

この点、「第 1 受付後演出表示 U G 1」とは、遊技者による動作が受け付けられたことに基づいて、期待度が異なる複数態様 (ここでは、第 1 受付後演出表示 U G 1 - 1 または第 1 受付後演出表示 U G 1 - 2) のいずれかで表示されるものである。したがって、「第 1 受付後演出表示 U G 1」は、図 1 6 7 (b) に示されるように、「一体化摸画像表示 I G」や「第 1 消滅関連表示 S K - 1」が非表示にされた以降も、比較的長い時間にわたって実行されることとなる。

【 2 2 6 8 】

このように、この例にかかる演出表示装置 1 6 0 0 (第 1 演出装置) では、第 1 の受付期間が発生することに伴って、限られた時間 (図 1 6 7 に示される太線) 内であり、且つ限られた表示画面 (演出表示装置 1 6 0 0) 内で様々な表示を行うものとなっており、これによって遊技興趣の低下を抑制するようにしている。ただしこの結果として、演出表示装置 1 6 0 0 (第 1 演出装置) では、受け付けに応じた第 1 受付後演出 (第 1 受付後演出表示) の開始時期 (タイミング t F 3 c) を、受け付けされたタイミング t F 3 a よりも遅延せざるを得ないという実情にある。

【 2 2 6 9 】

そこで、この実施の形態にかかるパチンコ機 1 では、演出表示装置 1 6 0 0 (第 1 演出装置) とは別に、第 2 演出装置を用意することとしており、第 1 の受付期間内で遊技者による動作が受け付けられたときには、図 1 6 7 (b) , (c) に併せて示されるように、該受け付けがあったことに基づいて、第 2 演出装置を用いた第 1 受付後演出 (第 1 受付後特定演出) を、上記第 1 演出装置を用いた第 1 受付後演出 (第 1 受付後演出表示) に先行して実行開始させるようにしている。

【 2 2 7 0 】

このような構成によれば、第 1 の受付期間で受け付けがあったタイミング t F 3 a から実行開始が遅延されるのは第 1 受付後演出の一部 (第 1 受付後演出表示) に留まることとなり、当該第 1 受付後演出これ自体については、同タイミング t F 3 a から遅れることなく実行開始させることができるようになる。

【 2 2 7 1 】

このような第 2 演出装置としては、例えば、演出表示装置 1 6 0 0 (第 1 演出装置) をメイン液晶とするときのサブ液晶として備えられるものであってもよいし、演出動作可能な演出可動体や、演出発光可能な演出ランプなどとして備えられるものであってもよい。いずれにせよ、期待度が異なる複数態様で演出 (表示演出、可動演出、発光演出など) を行いうるものとして設けられることとなる。

10

20

30

40

50

【 2 2 7 2 】

なお、図 1 7 5 に示した演出例では、第 2 演出装置としてサブ液晶 1 6 1 0 を用いた場合を想定している。そして、図 1 7 4 (d) から「 A 1 (図 1 7 5 (e 1) ~ (i 1)) 」へと演出が進展する例（受付後演出として相対的に期待度の低い場合）では、図 1 7 5 (e 1) に示されるように、該サブ液晶 1 6 1 0 (第 2 演出装置) において「未吉」が表示される態様が、当該第 1 の受付期間に対応する上記第 1 受付後特定演出 U G T 1 (第 1 受付後特定演出 U G T 1 の期待度の低い態様である第 1 受付後特定演出 U G T 1 - 1) として、上記第 1 演出装置を用いた第 1 受付後演出 (第 1 受付後演出表示 U G 1 - 1) に先行して実行開始されるようになっている。これに対し、図 1 7 4 (d) から「 A 2 (図 1 7 5 (e 2) ~ (i 2)) 」へと演出が進展する例（受付後演出として相対的に期待度の高い場合）では、図 1 7 5 (e 2) に示されるように、該サブ液晶 1 6 1 0 (第 2 演出装置) において「吉」が表示される態様が、当該第 1 の受付期間に対応する上記第 1 受付後特定演出 U G T 1 (第 1 受付後特定演出 U G T 1 の期待度の高い態様である第 1 受付後特定演出 U G T 1 - 2) として、上記第 1 演出装置を用いた第 1 受付後演出 (第 1 受付後演出表示 U G 1 - 1) に先行して実行開始されるようになっている。

10

【 2 2 7 3 】

また、図 1 7 4 に示した演出例では、演出表示装置 1 6 0 0 (第 1 演出装置) における第 1 前兆演出表示 Z E H 1 とは別に、サブ液晶 1 6 1 0 (第 2 演出装置) においても第 1 の受付期間に対応する前兆演出 (第 1 前兆特定演出) が実行されるようになっている (図 1 7 4 (b) ~ (d)) 。該サブ液晶 1 6 1 0 (第 2 演出装置) における第 1 前兆特定演出は、演出表示装置 1 6 0 0 (第 1 演出装置) における第 1 前兆演出表示 Z E H 1 とは異なり、第 1 の受付期間が発生するタイミング t F 3 が到来した時点においても実行されており、該タイミング t F 3 を跨るかたちで実行されるようになっている。

20

【 2 2 7 4 】

また、この実施の形態にかかるパチンコ機 1 では、第 3 演出装置 (スピーカー) をさらに用意することとしており、第 1 の受付期間の発生に際しては、図 1 6 7 (d) に示されるタイミング t F 2 において、受付許容音を出力開始させることとしている (「図 1 7 4 (c) で が出力開始されている状況」に相当) 。すなわち、第 1 の受付期間に対応する受付許容音は、該第 1 の受付期間が発生するタイミング t F 3 (「図 1 7 4 (d) に示される状況」に相当) を跨るかたちで可聴出力されるものとなっており、当該受付許容音が可聴出力されているなかで遊技者による動作が受け付けられるものとなっている。

30

【 2 2 7 5 】

ここで、第 1 の受付期間では、図 1 6 7 (d) や、図 1 7 5 (e 1) ~ (g 1) または図 1 7 5 (e 2) ~ (g 2) に示されるように、受付許容音が可聴出力されているなかで遊技者による動作の受け付けがなされた場合であっても、該受付許容音が途中終了されることはなく、予め定められた時間だけ出力されるものとなっている。すなわち後述するが、上記複数の受付期間には、受付許容音が可聴出力されているなかで遊技者による動作の受け付けがなされると、該受け付けされたことに基づいて受付許容音の可聴出力状態が途中終了される受付期間が含まれている。したがって、第 1 の受付期間内で受付許容音が可聴出力されているなかで受け付けされた結果、該受付許容音の可聴出力が継続される態様が現れたときには、受け付けされた状態にあるのか否かを認識し難くすることができるようになり、緊張感を好適に維持することが期待されるようになる。

40

【 2 2 7 6 】

ただし、第 1 の受付期間では、受付許容音が可聴出力されているなかで遊技者による動作の受け付けがなされた場合であっても、該受付許容音を途中終了 (可聴出力状態の途中終了) させることはないが、該受け付けがなされたときにはこれに基づいて第 1 受付後出力音 (図 1 7 5 (e 1) または (e 2) で出力されている「 」に相当) の可聴出力を開始させるものとなっている。すなわちこの場合、図 1 6 7 (d) に示されるように、第 1 の受付期間内で可聴出力される音である「受付許容音」と、第 1 の受付期間内で受け付けがなされた結果として可聴出力される音である「第 1 受付後出力音」との両方がそれぞれ可聴

50

出力されうるようになることから、受付期間内にあるのか、それとも受付期間が終了した状態にあるのかの認識をより一層認識し難くすることができるようになる。

【2277】

このような第1受付後出力音は、「第1受付後演出表示UG1」と同様、図167(d)に示されるように、「一体化摸画像表示IG」や「第1消滅関連表示SK-1」が非表示にされた以降も、比較的長い時間にわたって実行されることとなる(「図175(e1)~(i1)または(e2)~(e1)で が出力されている状況」に相当)。また、第1受付後出力音については、図174(d)から「A1(図175(e1)~(i1))」へと演出が進展する例(受付後演出として相対的に期待度の低い場合)と、図174(d)から「A2(図175(e2)~(i2))」へと演出が進展する例(受付後演出として相対的に期待度の高い場合)とで、互いに異なる出力音(態様)が出力されるようにすることが望ましい。

10

【2278】

他方、図167では図示を割愛しているが、図174(d)から「A3(図175(e3)~(h3))」へと演出が進展する例は、第1の受付期間内で遊技者による動作が受け付けられなかった場合を想定したものである。

【2279】

すなわちこの場合、第1の受付期間が発生した後、遊技者による動作が受け付けられることなく上記タイミングtF4が到来することとなる。この点、該タイミングtF4(第1の受付期間が終了し、遊技者による動作の受け付けが許容されなくなった時点)にあるときの演出表示装置1600(第1演出装置)では、タイミングtF3a(第1の受付期間内において遊技者による動作の受け付けがなされた時点)にあるときの演出表示装置1600(第1演出装置)と同様、図175(e3)に示されるように、一体化摸画像表示IGを非表示にしないことはもとより、該一体化摸画像表示IGを視認し難くすることもしないようにしている。

20

【2280】

このような構成によれば、遊技者による動作の受け付けが間に合わずに第1の受付期間が終了してしまった場合であっても、該終了した以降、第1の受付期間内において一体化摸画像表示IGがいかなる態様で表示されていたのかを認識することが可能とされるようになることから、遊技興趣の低下を抑制することができるようになる。

30

【2281】

そしてこの後は、遊技者による動作が受け付けられなかった場合も、図175(f3)に示されるように、「一体化摸画像表示IGが視認し難くなる態様」として、第1消滅関連表示SK1-2(第1の受付期間に対応する第1消滅関連表示SK1の第2態様)にかかる表示が開始されるようになっている。

【2282】

すなわち、この例にかかる第1演出装置(演出表示装置1600)では、「一体化摸画像表示IG(摸画像表示、ゲージ画像表示)」が表示されているなかで「第1消滅関連表示SK1-2」が表示されるようになっており、「第1消滅関連表示SK1-2」が表示される領域の少なくとも一部は「一体化摸画像表示IG(摸画像表示、ゲージ画像表示)」が表示される領域と重複するようになっている。

40

【2283】

このような構成によれば、受け付けがなされずに第1の受付期間が終了した以降、一体化摸画像表示IGを表示し続けるようにした場合であっても、該一体化摸画像表示IGが視認し難くされることによって、当該第1の受付期間が終了した状態にあることを示唆することができるようになる。また、当該第1の受付期間が既に終了している状況においても、視認し難さはあるものの一体化摸画像表示IGを比較的長い時間にわたって表示し続けることが可能とされるようになることから、受付期間内で一体化摸画像表示IGがいずれの態様で表示されていたのか認識できないことによる遊技興趣の低下を抑制することができるようになる。

50

【 2 2 8 4 】

また、この例にかかるパチンコ機 1 では、第 1 の受付期間内で遊技者による動作が受け付けられなかったときに出現される上記「第 1 消滅関連表示 S K 1 - 2」については、第 1 の受付期間内で遊技者による動作が受け付けられたことに基づいて出現される「第 1 消滅関連表示 S K 1 - 1」とは異なる態様として実行されるようにしている。これにより、「第 1 消滅関連表示 S K 1 - 2」が現れたときに、遊技者による動作が受け付けられなかったことを示唆することができるようになり、遊技興趣の低下が抑制されうるようになる。

【 2 2 8 5 】

そしてこの後は、図 1 7 5 (g 3) に示されるように、「一体化摸画像表示 I G」及び「第 1 消滅関連表示 S K 1 - 2」のうち、まず、「一体化摸画像表示 I G」を非表示にする。そして、こうして「一体化摸画像表示 I G」が非表示にされた後、図 1 7 5 (h 3) に示されるように、「第 1 消滅関連表示 S K - 2」が非表示にされることとなる。

10

【 2 2 8 6 】

図 1 6 8 は、判定の結果として第 2 条件が満たされて第 2 の受付期間（第 2 受付演出）が発生するときの演出内容についてその一例を示すタイムチャートである。図 1 7 6 及び図 1 7 7 は、第 2 の受付期間（第 2 受付演出）が発生する変動パターンにおける演出例を示す図である。

【 2 2 8 7 】

いま、特定遊技状態（例えば、非確変・非時短である通常遊技状態）において始動条件が成立（保留消化）されて、変動パターン判定が行われた結果として「第 2 変動パターン」が選択されたとすると、上記周辺制御 M P U 1 5 1 1 a では、まず、該第 2 変動パターンに対応する演出判定（予告判定など）を行う。そしてこの後、装飾図柄 S Z の変動演出（第 2 変動パターンに応じた演出描写や、第 2 変動パターンに応じた B G M 再生の音出力など）を開始させ（「図 1 7 6 (a) に示される状況」）、該変動演出の実行期間内で、予告演出判定の結果に応じた演出（予告演出）を、上記選択した「第 2 変動パターン」これ自体の演出に対して付加的に実行させることとなる。なお、図 1 7 6 及び図 1 7 7 に示される演出例においては、第 1 演出表示 T E は表示されるが、第 2 演出表示 F E は表示されていない。

20

【 2 2 8 8 】

ただし、「第 2 変動パターン」にかかる演出では、演出判定（予告判定）としていずれの結果が得られている場合であっても、図 1 6 8 (a) に示されるように、装飾図柄 S Z の変動演出が開始されてから第 2 所定時間が経過したタイミング t G 3（例えば、S P リーチ状態内のタイミング）が到来したときに「第 2 操作後演出に関するの受け付け」が許容される上記第 2 の受付期間（有効期間）が発生させる（「図 1 7 6 (d) に示される状況」）。これにより、当該第 2 の受付期間内において遊技者による動作が受け付けされると、該受け付けに基づいて第 2 受付後演出が行われるようになる。

30

【 2 2 8 9 】

この点、この実施の形態にかかる演出表示装置 1 6 0 0（第 1 演出装置）では、このような第 2 の受付期間が発生した場合も、上述した第 1 の受付期間が発生する場合（図 1 6 7）と同様、これに関連して、受付期間（有効期間）が間もなく発生することを示唆する前兆演出表示や、受付対象（操作受け部など）を示唆する摸画像表示、受付期間の残り時間を示唆するゲージ画像表示、摸画像表示を視認し難くする消滅関連表示（摸画像表示が視認し難くなる態様）、受け付けられたことに応じて期待度（大当たり図柄が現れる割合）を示唆する受付後演出表示がそれぞれ行われるようになっていく。期待度（大当たり図柄が現れる割合）については、「0%」や「100%」を含むものであってもよい。なお上述の通り、摸画像表示は、ゲージ画像表示を含む周縁装飾画像と一体化された「一体化摸画像表示 I G」として表示されるものとなっているが、必ずしもこれに限られず、別々に表示されるものであってもよい。このことについては、他の受付期間においても同様である。

40

【 2 2 9 0 】

より具体的には、この例においても、第 2 の受付期間が発生するよりも前のタイミング

50

t G 1 が到来したときには、図 1 6 8 (b) 及び図 1 7 6 (b) に示されるように、上記前兆演出表示として「第 2 前兆演出表示 Z E H 2」が実行開始される。また、「一体化摸画像表示 I G (摸画像表示、ゲージ画像表示)」についても、図 1 6 7 に示した例の場合と同様、これに対応する受付期間 (ここでは、第 2 の受付期間) が発生するよりも前のタイミング t G 2 が到来したときに、上記「第 2 前兆演出表示 Z E H 2」が表示されているなかで表示されるようになっていく (図 1 6 8 (b) や、図 1 7 6 (c) を参照)。図 1 7 6 (c) に示されるように、「一体化摸画像表示 I G」が表示される領域の少なくとも一部と、「第 2 前兆演出表示 Z E H 2」が表示される領域とが重複しており、「第 2 前兆演出表示 Z E H 2」によって「一体化摸画像表示 I G」が視認し難くされる点についても、図 1 7 4 (c) に示した例の場合 (第 1 の受付期間に対応する前兆演出表示) と同様である。

10

【 2 2 9 1 】

また、「一体化摸画像表示 I G」が、これに対応する受付期間 (ここでは、第 2 の受付期間) が発生するタイミング t G 3 (図 1 7 6 (d) に示される状況) を跨るように表示される点や、これに対応する受付期間 (ここでは、第 2 の受付期間) 内で受けがなされたときか、該受けがなされることなく第 2 の受付期間が終了されたときに非表示にされるようになっていく点についても、図 1 6 7 に示した例の場合 (第 1 の受付期間) と同様である。なお、この例にかかる第 2 の受付期間は、遊技者による動作の受けがなされないときにはタイミング t G 4 が到来したときに終了されるようになっていく。

【 2 2 9 2 】

ただし、図 1 6 8 (b) に示される例 (第 2 の受付期間) にあって、「第 2 前兆演出表示 Z E H 2」は、図 1 6 7 (b) に示した例 (第 1 の受付期間) にかかる「第 1 前兆演出表示 Z E H 1」の場合とは異なる態様 (画像表示) であることはもとより、これに対応する受付期間 (ここでは、第 2 の受付期間) が発生するタイミング (第 2 受付後演出に関する受けが許容されるタイミング) t G 3 が到来するのに合わせて非表示にされることがなく、該タイミング t G 3 を跨るかたちで表示されるものとなっている。

20

【 2 2 9 3 】

すなわちこの場合、第 2 の受付期間では、「一体化摸画像表示 I G (摸画像表示、ゲージ画像表示)」だけでなく、該「一体化摸画像表示 I G」を視認し難くする「第 2 前兆演出表示 Z E H 2」が表示されているなかで遊技者による動作の受けがなされうることとなる。このような構成によれば、第 2 の受付期間が発生した以降も、「第 2 前兆演出表示 Z E H 2」によって「一体化摸画像表示 I G」の少なくとも一部が視認し難くされることとなり、該受付期間内にあるときの緊張感を好適に維持することができるようになる。

30

【 2 2 9 4 】

ここで、「第 2 前兆演出表示 Z E H 2」については、これに対応する受付期間 (ここでは、第 2 の受付期間) が終了されるタイミング t G 4 まで表示されるようにしてもよいし、該受付期間 (ここでは、第 2 の受付期間) 内の所定タイミングで非表示にされるようにしてもよい。また、図 1 7 6 及び図 1 7 7 に示されるように、前兆演出表示 (第 2 前兆演出表示 Z E H 2) については、これに対応する受付期間 (ここでは、第 2 の受付期間) 内で、「一体化摸画像表示 I G (摸画像表示、ゲージ画像表示)」と重なる領域が次第に縮小される傾向が現れるように、その表示範囲が次第に縮小されるかたちで表示されるようにすることが、「一体化摸画像表示 I G」の視認し易さが受付期間内において徐々に向上されるようにする上で望ましい。また、第 2 前兆演出表示が表示される領域と、「一体化摸画像表示」が表示される領域の少なくとも一部とは、当該第 2 前兆演出表示が表示される全期間において必ずしも互いに重複しなくてもよく、例えば、当該全期間のうち受付期間内の所定タイミングが到来した以降は、「一体化摸画像表示 I G」が表示される領域と重複しない領域で第 2 前兆演出表示が表示されるようにしてもよい。

40

【 2 2 9 5 】

また、この例にかかる第 2 前兆演出表示 Z E H 2 は、これに対応する受付期間 (ここでは、第 2 の受付期間) 内で受けがなされたときか、該受付期間 (ここでは、第 2 の受付

50

期間)内の予め定められたタイミングまで遊技者による動作が受け付けられなかったときに非表示にされるようになっている。

【2296】

この点、図168に示される例や、図176(d)から「B1(図177(e1)~(i1))」または「B2(図177(e2)~(i2))」へと演出が進展する例では、第2の受付期間内のタイミングtG3aにおいて遊技者による動作が受け付けられた場合を想定している。すなわちこの場合、図168(a)に示されるように、タイミングtG3aにおいて遊技者による動作が受け付けられたことに基づいて、第2の受付期間が終了されるとともに、該第2の受付期間に対応する受付後演出(第2受付後演出)が実行開始されることとなる。

10

【2297】

なお、図176(d)から「B1(図177(e1)~(i1))」へと演出が進展する例は、第2の受付期間に対応する受付後演出として相対的に期待度の低い第1態様が実行される場合に相当し、図176(d)から「B2(図177(e2)~(i2))」へと演出が進展する例は、第2の受付期間に対応する受付後演出として相対的に期待度の高い第2態様が実行される場合に相当している。期待度(大当たり図柄が現れる割合)については、「0%」や「100%」を含むものであってもよい。

【2298】

そして、図168に示される例においても、遊技者による動作が受け付けられた時点(受け付けに応じて第2受付後演出が開始された時点)であるタイミングtG3aにおいて、「一体化摸画像表示IG」を非表示にしないことはもとより、該一体化摸画像表示IGを視認し難くすることもしないようになっている。またさらに、図168に示される例では、一体化摸画像表示IGだけでなく、第2前兆演出表示ZEH2についても、遊技者による動作が受け付けられた時点(第2受付後演出が開始された時点)であるタイミングtG3aにおいてこれを非表示にしたり、視認し難くすることもないようになっている。

20

【2299】

すなわち、この実施の形態にかかる第2受付後演出は、演出表示装置1600(第1演出装置)を利用した「第2受付後演出表示」と、第2演出装置(例えば、サブ液晶や、可動体、演出用ランプなど)を利用した「第2受付後特定演出」と、第3演出装置(スピーカ)を利用した第2受付後出力音とが少なくとも複合された演出として実現されるものとなっているが、それら演出装置のうち、一体化摸画像表示IG(摸画像表示、ゲージ画像表示)が表示される演出表示装置1600(第1演出装置)においては、第2受付後演出としての第2受付後演出表示が実行開始される時期を、他の演出装置に比べて遅延させるようにしており、これによって受け付けがなされた以降も「一体化摸画像表示IG」及び「第2前兆演出表示ZEH2」の視認性を維持するものとなっている。

30

【2300】

このような構成によれば、上述の第1の受付期間の場合と同様、図177(e1)または(e2)に示されるように、受け付けがなされた以降も、終了された受付期間内において一体化摸画像表示IGが複数態様(図144(a)~(d))のいずれで表示されていたのかや、前兆演出表示がいずれの態様(第1の前兆演出表示ZEH1、第2の前兆演出表示ZEH2など)で表示されていたのかなどを、遊技者は容易に認識することができるようになることから、遊技興趣が低下することを好適に抑制することが期待されるようになる。

40

【2301】

ここで、受付期間の終了後、該受付期間内において一体化摸画像表示IGや前兆演出表示ZEHがそれぞれいかなる態様で表示されていたのかの認識を容易とする上では、受け付けがなされた以降の「一体化摸画像表示IGや前兆演出表示ZEHが視認可能な態様のままで表示される時間」を長く設定するようにすることが望ましいと言える。ただし、受け付けがなされており受付後演出(第2演出装置、第3演出装置)が既に実行されている状況にあるにもかかわらず、一体化摸画像表示IGや前兆演出表示ZEHが受付期間中にあつ

50

たときと同じ態様のままで表示され続けるようなことがあると、受付がなされた状況にあるのか否かを遊技者側が認識し難くなり、その結果として「実行状態にある受付後演出に気付くのが遅れてしまう」といったことが懸念される。

【 2 3 0 2 】

そこで、図 1 6 8 (b) や、図 1 7 7 (f 1) または (f 2) に示される例においては、遊技者による動作が受付されたことによって第 2 の受付期間が終了したタイミング t G 3 a から所定時間が経過すると (タイミング t G 3 b が到来すると)、**「一体化摸画像表示 I G が視認し難くなる態様」**として、上記第 1 消滅関連表示 S K 1 とは異なる**「第 2 消滅関連表示 S K 2」**にかかる表示を開始するようにしている。

【 2 3 0 3 】

すなわち、この例にかかる演出表示装置 1 6 0 0 (第 1 演出装置) においては、**「一体化摸画像表示 I G (摸画像表示、ゲージ画像表示)」**が表示されているなかで**「第 2 消滅関連表示 S K 2」**が表示されるようになっており、**「第 2 消滅関連表示 S K 2」**が表示される領域の少なくとも一部は**「一体化摸画像表示 I G (摸画像表示、ゲージ画像表示)」**が表示される領域と重複するようになっている。

【 2 3 0 4 】

このような構成によれば、受付がなされた以降、一体化摸画像表示 I G を表示し続けるようにした場合であっても、該一体化摸画像表示 I G が視認し難くされることによって、受付後演出 (第 2 演出装置、第 3 演出装置) が既に実行されている状況にあることを示唆することができるようになる。したがって、遊技者による注視先を一体化摸画像表示 I G から受付後演出 (第 2 演出装置、第 3 演出装置) へと自ずと移行されることが期待されるようになる (タイミング t G 3 b 以降)。これにより、受付後演出 (第 2 演出装置、第 3 演出装置) が既に実行されている状況においても、視認し難さはあるものの一体化摸画像表示 I G を比較的長い時間にわたって表示し続けることが可能とされるようになることから、受付期間内で一体化摸画像表示 I G がいずれの態様で表示されていたのか認識できないことによる遊技興趣の低下を抑制することができるようになる。また、第 2 の受付後演出 (第 2 演出装置、第 3 演出装置) が開始された以降であっても、第 2 消滅関連表示 S K 2 が表示されるまでの間 (タイミング t G 3 a ~ t G 3 b) は、第 2 前兆演出表示 Z E H 2 の態様を視認良好のままで確認することができるようにしており、一体化摸画像表示 I G についても第 2 前兆演出表示 Z E H 2 によってしか視認し難くされないようになっていないことから、遊技興趣を好適に維持することが期待されるようになる。なお、第 2 の受付期間内において第 2 前兆演出表示 Z E H 2 が非表示とされてから受付がなされたときには、第 2 消滅関連表示 S K 2 が表示されるまでの間に第 2 前兆演出表示 Z E H 2 が表示されることがなく、一体化摸画像表示 I G の態様を視認良好のままで確認することができるようにされることは言うまでもない。

【 2 3 0 5 】

また、この例にかかる演出表示装置 1 6 0 0 (第 1 演出装置) では、**「前兆演出表示 (ここでは、第 2 前兆演出表示 Z E H 2)」**が表示されているなかで**「第 2 消滅関連表示 S K 2」**が表示されるようになっており、**「第 2 消滅関連表示 S K 2」**が表示される領域の少なくとも一部は**「第 2 前兆演出表示 Z E H 2」**が表示される領域と重複するようになっている。

【 2 3 0 6 】

このような構成によれば、第 2 前兆演出表示 Z E H 2 が視認し難くされることによって、受付後演出 (第 2 演出装置、第 3 演出装置) が既に実行されている状況にあることを示唆することができるようになり、遊技者による注視先を第 2 前兆演出表示 Z E H 2 から受付後演出へと自ずと移行されることが期待されるようになる (タイミング t G 3 b 以降)。これにより、受付後演出 (第 2 演出装置、第 3 演出装置) が既に実行されている状況において、第 2 前兆演出表示 Z E H 2 を比較的長い時間にわたって表示し続けることが可能とされるようになり、受付期間内で前兆演出表示がいずれの態様で表示されていたのか認識できないことによる遊技興趣の低下が抑制されうようになる。また、受付後演出 (第

10

20

30

40

50

2 演出装置、第 3 演出装置) が開始された以降であっても、前兆演出表示が視認し難くされるまでの間(タイミング t G 3 a ~ t G 3 b) は、該前兆演出表示の態様(ここでは、第 2 前兆演出表示 Z E H 2) を視認良好のまま確認することができるようにしていることから、遊技興趣を好適に維持することが期待されるようになる。

【 2 3 0 7 】

また、第 2 の受付期間では、これに対応する受付後演出として期待度の低い態様(図 1 7 7 (e 1) ~ (i 1)) が現れる場合と、期待度の高い態様(図 1 7 7 (e 2) ~ (i 2)) が現れる場合とで、第 2 消滅関連表示 S K 2 として異なる態様(第 2 消滅関連表示 S K 2 - 1 , S K 2 - 2) が現れるようにしている。すなわちこの場合、図 1 7 7 (f 1) , (f 2) に示されるように、演出表示装置 1 6 0 0 (第 1 演出装置) を利用した「第 2 受付後演出表示」が未だ開始されていない状況下にあったとしても、該演出表示装置 1 6 0 0 (第 1 演出装置) にて現れる第 2 消滅関連表示 S K 2 が第 1 態様(第 2 消滅関連表示 S K 2 - 1) と第 2 態様(第 2 消滅関連表示 S K 2 - 2) とのいずれで現れているのかを確認することで、「第 2 受付後演出表示」が期待度の高い態様で実行されるか否かを推測することができるようになる。

10

【 2 3 0 8 】

また、この例にかかるパチンコ機 1 では、図 1 6 8 (b) や、図 1 7 7 (g 1) または (g 2) に示されるように、第 2 消滅関連表示 S K 2 にかかる表示(一体化摸画像表示 I G が視認し難くなる態様) が現れている期間内のタイミング t G 3 c が到来すると、第 2 の受付期間内で遊技者による動作が受け付けられたことに応じた第 1 演出装置(演出表示装置 1 6 0 0) における受付後演出としての「第 2 受付後演出表示 U G 2」を実行開始するようにしている。ただしここでは、図 1 7 6 (d) から「B 1 (図 1 7 7 (e 1) ~ (i 1))」へと演出が進展する例(受付後演出として相対的に期待度の低い場合) では、図 1 7 7 (g 1) に示されるように、第 2 の受付期間に対応する第 2 受付後演出表示 U G 2 として第 1 態様(第 2 受付後演出表示 U G 2 - 1) が表示され、図 1 7 6 (d) から「B 2 (図 1 7 7 (e 2) ~ (i 2))」へと演出が進展する例(受付後演出として相対的に期待度の高い場合) では、図 1 7 7 (g 2) に示されるように、第 2 の受付期間に対応する第 2 受付後演出表示 U G 2 として第 2 態様(第 2 受付後演出表示 U G 2 - 2) が表示されるようになっている。

20

【 2 3 0 9 】

すなわちこの場合、「一体化摸画像表示 I G」、「第 2 前兆演出表示 Z E H 2」及び「第 2 消滅関連表示 S K 2 (第 2 消滅関連表示 S K 2 - 1 または第 2 消滅関連表示 S K 2 - 2)」がそれぞれ表示されているなかで「第 2 受付後演出表示 U G 2 (第 2 受付後演出表示 U G 2 - 1 または第 2 受付後演出表示 U G 2 - 2)」が実行開始されることとなる。これにより、第 2 の受付期間内で受け付けられた以降、一体化摸画像表示 I G や第 2 前兆演出表示 Z E H 2 を比較的長い時間にわたって表示し続けるようにした場合であっても、第 1 演出装置(演出表示装置 1 6 0 0) における受付後演出(第 2 受付後演出表示 U G 2) を他の演出装置と比較して大幅に遅延させることなく開始させることができるようになり、遊技興趣の低下を抑制することができるようになる。また、一体化摸画像表示 I G や第 2 前兆演出表示 Z E H 2 が視認し難くされているなかで第 2 受付後演出表示 U G 2 が開始されることから、第 2 の受付期間が既に終了していることを示唆しつつ、遊技者による注視先が「一体化摸画像表示 I G」や「第 2 前兆演出表示 Z E H 2」から「第 2 受付後演出表示 U G 2 (第 2 受付後演出表示 U G 2 - 1 または第 2 受付後演出表示 U G 2 - 2)」へと自ずと移行されることが期待されるようになる(タイミング t G 3 c 以降)。

30

40

【 2 3 1 0 】

そして、この例にかかるパチンコ機 1 では、こうして「第 2 受付後演出表示 U G 2 (第 2 受付後演出表示 U G 2 - 1 または第 2 受付後演出表示 U G 2 - 2)」にかかる表示が開始されると、図 1 6 8 (b) や、図 1 7 7 (h 1) または (h 2) に示されるように、該「第 2 受付後演出表示 U G 2 (第 2 受付後演出表示 U G 2 - 1 または第 2 受付後演出表示 U G 2 - 2)」が表示されているなかで、まず、「一体化摸画像表示 I G」、「第 2 前兆

50

演出表示 Z E H 2」、及び「第 2 消滅関連表示 S K 2」のうち、「一体化摸画像表示 I G」及び「第 2 前兆演出表示 Z E H 2」をそれぞれ非表示にする。そして、こうして「一体化摸画像表示 I G」及び「第 2 前兆演出表示 Z E H 2」がそれぞれ非表示にされた後、図 1 6 7 (b) や、図 1 7 7 (i 1) または (i 2) に示されるように、「第 2 消滅関連表示 S K 2 (第 2 消滅関連表示 S K 2 - 1 または第 2 消滅関連表示 S K 2 - 2)」が非表示にされることとなり、これによって視認良好とされているもとの「第 2 受付後演出表示 U G 2 (第 2 受付後演出表示 U G 2 - 1 または第 2 受付後演出表示 U G 2 - 2)」にかかる表示が行われるようになる。

【 2 3 1 1 】

この点、「第 2 受付後演出表示 U G 2」とは、遊技者による動作が受け付けられたことに基づいて、期待度が異なる複数態様（ここでは、第 2 受付後演出表示 U G 2 - 1 または第 2 受付後演出表示 U G 2 - 2）のいずれかで表示されるものである。したがって、「第 2 受付後演出表示 U G 2」は、「一体化摸画像表示 I G」や、「第 2 前兆演出表示 Z E H 2」、「第 2 消滅関連表示 S K 2」が非表示にされた以降も、比較的長い時間にわたって実行されることとなる。

10

【 2 3 1 2 】

ちなみに、上述した第 1 の受付期間に対応する演出例（図 1 7 4 及び図 1 7 5）では、第 1 の受付期間内において受け付けがなされて「第 1 受付後演出表示 U G 1」が実行されたとしても、該「第 1 受付後演出表示 U G 1」が開始される前後で背景画像に切り替えを生じさせずこれを維持するようにした。これに対し、当該第 2 の受付期間に対応する演出例（図 1 7 6 及び図 1 7 7）では、第 2 の受付期間内において受け付けがなされて「第 2 受付後演出表示 U G 2」が実行されると、該「第 2 受付後演出表示 U G 2」が開始される前後で背景画像に切り替えを生じさせるようにしている。

20

【 2 3 1 3 】

このような構成によれば、背景画像に切り替えが生じていない図 1 7 7 (e) , (f) に示される状況下（図 1 6 8 に示されるタイミング t G 3 a ~ t G 3 b）においては、演出表示装置 1 6 0 0（第 1 演出装置）において演出変化があったとしても、「第 2 受付後演出表示 U G 2」は未だ開始されていない状況にあることを示唆することができるようになる。

【 2 3 1 4 】

なお、図 1 7 7 に示した例では、受付後演出として、期待度の低い態様が現れる場合と、期待度の高い態様が現れる場合とで同じ背景画像に切り替えられるようにしているが、期待度の低い態様が現れる場合と、期待度の高い態様が現れる場合とで異なる背景画像に切り替えられるようにしてもよい。また、期待度の高い態様が現れるときには、背景画像が切り替えられるが、期待度の低い態様が現れるときには、背景画像が切り替えられないようにしてもよい。

30

【 2 3 1 5 】

このように、この例にかかる演出表示装置 1 6 0 0（第 1 演出装置）では、第 2 の受付期間が発生する場合も、これに伴って、限られた時間（図 1 6 8 に示される太線）内であり、且つ限られた表示画面（演出表示装置 1 6 0 0）内で様々な表示を行うものとなっており、これによって遊技興趣の低下を抑制するようにしている。ただしこの結果として、演出表示装置 1 6 0 0（第 1 演出装置）では、受け付けに応じた第 2 受付後演出（第 2 受付後演出表示）の開始時期（タイミング t G 3 c）を、受け付けされたタイミング t G 3 a よりも遅延せざるを得ないという実情にある。

40

【 2 3 1 6 】

そこで、この例においても、第 2 の受付期間内で遊技者による動作が受け付けられたときには、図 1 6 8 (b) , (c) に併せて示されるように、該受け付けがあったことに基づいて、第 2 演出装置を用いた第 2 受付後演出（第 2 受付後特定演出）を、上記第 1 演出装置を用いた第 2 受付後演出（第 2 受付後演出表示）に先行して実行開始させるようにしている。

50

【 2 3 1 7 】

このような構成によれば、第 2 の受付期間で受け付けがあったタイミング t G 3 a から実行開始が遅延されるのは第 2 受付後演出の一部（第 2 受付後演出表示）に留まることとなり、当該第 2 受付後演出これ自体については、同タイミング t G 3 a から遅れることなく実行開始させることができるようになる。

【 2 3 1 8 】

このような第 2 演出装置としては、これも上述した通り、演出表示装置 1 6 0 0（第 1 演出装置）をメイン液晶とするときのサブ液晶として備えられるものであってもよいし、演出動作可能な演出可動体や、演出発光可能な演出ランプなどとして備えられるものであってもよい。いずれにせよ、期待度が異なる複数態様で演出（表示演出、可動演出、発光演出など）を行いうるものとして設けられることとなる。期待度（大当たり図柄が現れる割合）については、「0%」や「100%」を含むものであってもよい。

10

【 2 3 1 9 】

上述の通り、この実施の形態にかかるパチンコ機 1 では、第 2 演出装置としてサブ液晶 1 6 1 0 を用いた場合を想定している。そして、図 1 7 6（d）から「B 1（図 1 7 7（e 1）～（i 1））」へと演出が進展する例（受付後演出として相対的に期待度の低い場合）では、図 1 7 7（e 1）に示されるように、該サブ液晶 1 6 1 0（第 2 演出装置）において「女性用の着物」が表示される態様が、当該第 2 の受付期間に対応する上記第 2 受付後特定演出 U G T 2（第 2 受付後特定演出 U G T 2 の期待度の低い態様である第 2 受付後特定演出 U G T 2 - 1）として、上記第 1 演出装置を用いた第 2 受付後演出（第 2 受付後演出表示 U G 2 - 1）に先行して実行開始されるようになっている。これに対し、図 1 7 6（d）から「B 2（図 1 7 7（e 2）～（i 2））」へと演出が進展する例（受付後演出として相対的に期待度の高い場合）では、図 1 7 7（e 2）に示されるように、該サブ液晶 1 6 1 0（第 2 演出装置）において「男性用の着物」が表示される態様が、当該第 2 の受付期間に対応する上記第 2 受付後特定演出 U G T 2（第 2 受付後特定演出 U G T 2 の期待度の高い態様である第 2 受付後特定演出 U G T 2 - 2）として、上記第 1 演出装置を用いた第 2 受付後演出（第 2 受付後演出表示 U G 2 - 2）に先行して実行開始されるようになっている。

20

【 2 3 2 0 】

また、図 1 7 6 に示した演出例では、演出表示装置 1 6 0 0（第 1 演出装置）における第 2 前兆演出表示 Z E H 2 とは別に、サブ液晶 1 6 1 0（第 2 演出装置）においても第 2 の受付期間に対応する前兆演出（第 2 前兆特定演出）が実行されるようになっている（図 1 7 6（b）～（d））。該サブ液晶 1 6 1 0（第 2 演出装置）における第 2 前兆特定演出は、演出表示装置 1 6 0 0（第 1 演出装置）における第 2 前兆演出表示 Z E H 2 とは異なり、第 2 の受付期間が発生するタイミング t G 3 が到来した時点においても実行されており、該タイミング t G 3 を跨るかたちで実行されるようになっている。

30

【 2 3 2 1 】

また上述の通り、この実施の形態にかかるパチンコ機 1 では、第 3 演出装置（スピーカ）をさらに用意することとしており、第 2 の受付期間の発生に際しては、図 1 6 8（d）に示されるタイミング t G 2 において、受付許容音（図 1 7 6（c）、（d）で出力されている「 」に相当）を出力開始させることとしている。すなわち、第 2 の受付期間に対応する受付許容音は、該第 2 の受付期間が発生するタイミング t G 3（「図 1 7 6（d）に示される状況」に相当）を跨るかたちで可聴出力されるものとなっており、当該受付許容音が可聴出力されているなかで遊技者による動作が受け付けられるものとなっている。

40

【 2 3 2 2 】

ここで、第 2 の受付期間では、受付許容音として、相対的に長い時間にわたって可聴出力状態とされる長時間許容音と、相対的に短い時間にわたって可聴出力状態とされる短時間許容音とがそれぞれ出力されるようになっている。図 1 6 8（d）に示される例では、長時間許容音と短時間許容音とをそれぞれ同時期に出力開始させるようにしているが、必ずしもこれに限られない。例えば、長時間許容音及び短時間許容音の一方を、第 2 の受付

50

期間が発生するタイミング t G 3 やそれ以降において出力開始させるようにしてもよい。

【 2 3 2 3 】

そして、第 2 の受付期間では、長時間許容音及び（または）短時間許容音がそれぞれ可聴出力されているなかで遊技者による動作の受け付けがなされた場合、該受け付けがなされたことに基づいて、長時間許容音及び（または）短時間許容音を途中終了（可聴出力状態の途中終了）させるようにしている。

【 2 3 2 4 】

また、第 2 の受付期間では、受付許容音（長時間許容音、短時間許容音）が可聴出力されているなかで遊技者による動作の受け付けがなされた場合、該受付許容音を途中終了させるだけでなく、該受け付けがなされたときにはこれに基づいて、上記第 1 受付後出力音とは異なる第 2 受付後出力音（図 1 7 7（e 1）または（e 2）などで出力されている「」に相当）の可聴出力を開始させるものとなっている。すなわちこの場合、第 2 の受付期間では、第 1 演出装置にて行われる演出（表示演出）の場合とは異なり、受付期間内で行われる演出（受付許容音）と、受け付けがなされたことに応じて行われる演出（第 2 受付後出力音）とが競合（重複）することがなくなるようになる。

【 2 3 2 5 】

このような第 2 受付後出力音は、「第 2 受付後演出表示 U G 2」と同様、図 1 6 8（d）に示されるように、「一体化摸画像表示 I G」や「第 2 消滅関連表示 S K 2」が非表示にされた以降も、比較的長い時間にわたって実行されることとなる（「図 1 7 7（e 1）～（i 1）または（e 2）～（e 1）」で「が出力されている状況」に相当）。また、第 2 受付後出力音については、図 1 7 6（d）から「B 1（図 1 7 7（e 1）～（i 1）」へと演出が進展する例（受付後演出として相対的に期待度の低い場合）と、図 1 7 6（d）から「B 2（図 1 7 7（e 2）～（i 2）」へと演出が進展する例（受付後演出として相対的に期待度の高い場合）とで、互いに異なる出力音（態様）が出力されるようにすることが望ましい。

【 2 3 2 6 】

なお、第 2 の受付期間では、受付許容音として、長時間許容音と短時間許容音とをそれぞれ出力するようにしたが、これら 2 つの許容音を必ずしも出力しなくてもよく、第 1 の受付期間と同じように 1 つの受付許容音のみが出力されるようにしてもよい。

【 2 3 2 7 】

他方、図 1 6 8 では図示を割愛しているが、図 1 7 6（d）から「B 3（図 1 7 7（e 3）～（h 3）」へと演出が進展する例は、第 2 の受付期間内で遊技者による動作が受け付けられなかった場合を想定したものである。

【 2 3 2 8 】

すなわちこの場合、第 2 の受付期間が発生した後、遊技者による動作が受け付けられることなく上記タイミング t G 4 が到来することとなる。この点、該タイミング t G 4（第 2 の受付期間が終了し、遊技者による動作の受け付けが許容されなくなった時点）にあるときの演出表示装置 1 6 0 0（第 1 演出装置）では、タイミング t G 3 a（第 2 の受付期間内において遊技者による動作の受け付けがなされた時点）にあるときの演出表示装置 1 6 0 0（第 1 演出装置）と同様、図 1 7 7（e 3）に示されるように、一体化摸画像表示 I G を非表示にしないことはもとより、一体化摸画像表示 I G を視認し難くすることもしないようになっている。なお、この演出例では、タイミング t G 4 においては第 2 前兆演出表示 Z E H 2 が非表示にされるようになっていることから、タイミング t G 4 以降において第 2 前兆演出表示 Z E H 2 が表示されていることはない。

【 2 3 2 9 】

このような構成によれば、遊技者による動作の受け付けが間に合わずに第 2 の受付期間が終了してしまった場合であっても、該終了した以降、第 2 の受付期間内において一体化摸画像表示 I G がいかなる態様で表示されていたのかを認識することが可能とされるようになることから、遊技興趣の低下を抑制することができるようになる。

【 2 3 3 0 】

10

20

30

40

50

そしてこの後は、遊技者による動作が受け付けられなかった場合も、図177(f3)に示されるように、「一体化摸画像表示IGが視認し難くなる態様」として、第2消滅関連表示SK2-1または第2消滅関連表示SK2-2にかかる表示(図中は、第2消滅関連表示SK2-1にかかる表示)が開始されるようになっている。

【2331】

すなわち、この例にかかる第1演出装置(演出表示装置1600)では、「一体化摸画像表示IG(摸画像表示、ゲージ画像表示)」が表示されているなかで「第2消滅関連表示SK2-1または第2消滅関連表示SK2-2」が表示されるようになっており、「第2消滅関連表示SK2」が表示される領域の少なくとも一部は「一体化摸画像表示IG(摸画像表示、ゲージ画像表示)」が表示される領域と重複するようになっている。

10

【2332】

このような構成によれば、受け付けがなされずに第2の受付期間が終了した以降、一体化摸画像表示IGを表示し続けるようにした場合であっても、該一体化摸画像表示IGが視認し難くされることによって、当該第2の受付期間が終了した状態にあることを示唆することができるようになる。また、当該第2の受付期間が既に終了している状況においても、視認し難さはあるものの一体化摸画像表示IGを比較的長い時間にわたって表示し続けることが可能とされるようになることから、受付期間内で一体化摸画像表示IGがいずれの態様で表示されていたのか認識できないことによる遊技興趣の低下を抑制することができるようになる。

【2333】

また、この例にかかるパチンコ機1では、第2の受付期間内で遊技者による動作が受け付けられなかったときに第2消滅関連表示SK2として「第2消滅関連表示SK2-1」が表示される場合とは、第2の受付期間内で遊技者による動作がもし受け付けされていたとしたら、図176(d)から「B1(図177(e1)~(i1))」へと演出が進展していた場合(相対的に期待度の低い受付後演出が実行されていた場合)に相当する。一方、第2の受付期間内で遊技者による動作が受け付けられなかったときに第2消滅関連表示SK2として「第2消滅関連表示SK2-2」が表示される場合とは、第2の受付期間内で遊技者による動作がもし受け付けされていたとしたら、図176(d)から「B2(図177(e2)~(i2))」へと演出が進展していた場合(相対的に期待度の高い受付後演出が実行されていた場合)に相当するものとなっている。

20

30

【2334】

すなわちこの場合、第2の受付期間では、遊技者による動作が受け付けられなかったとしても、該第2の受付期間が終了した以降、一体化摸画像表示IGが非表示にされるのに関連して現れる「第2消滅関連表示SK2」としての態様(第2消滅関連表示SK2-1, 第2消滅関連表示SK2-2)を確認するだけで、第2受付後演出が期待度の低い態様で実行されていたか、それとも期待度の高い態様で実行されていたかを認識しうるようになることから、遊技興趣が低下することを好適に抑制することができるようになる。

【2335】

そしてこの後は、図177(g3)に示されるように、「一体化摸画像表示IG」及び「第2消滅関連表示SK2」のうち、まず、「一体化摸画像表示IG」を非表示にする。そして、こうして「一体化摸画像表示IG」が非表示にされた後、図177(h3)に示されるように、「第2消滅関連表示SK2」が非表示にされることとなる。

40

【2336】

図169は、判定の結果として第3条件が満たされて第3の受付期間(第3受付演出)が発生するときの演出内容についてその一例を示すタイムチャートである。

【2337】

いま、特定遊技状態(例えば、非確変・非時短である通常遊技状態)において始動条件が成立(保留消化)されて、変動パターン判定が行われた結果として「第3変動パターン」が選択されたとすると、上記周辺制御MPU1511aでは、まず、該第3変動パターンに対応する演出判定(予告判定など)を行う。そしてこの後、装飾図柄SZの変動演出

50

(第3変動パターンに応じた演出描写や、第3変動パターンに応じたBGM再生の音出力などを開始させ、該変動演出の実行期間内で、予告演出判定の結果に応じた演出(予告演出)を、上記選択した「第3変動パターン」これ自体の演出に対して付加的に実行させることとなる。

【2338】

ただし、「第3変動パターン」にかかる演出では、演出判定(予告判定)としていずれの結果が得られている場合であっても、装飾図柄SZの変動演出が開始されてから第3所定時間が経過したタイミングtH3(SPリーチ状態が発生する前のタイミングであってもよいし、SPリーチ状態内のタイミングであってもよい)が到来したときに「第3操作後演出に関するの受付け」が許容される上記第3の受付期間(有効期間)が発生させる。これにより、当該第3の受付期間内において遊技者による動作が受付けされると、該受付けに基づいて第3受付後演出が行われるようになる。ただし、この構成については必ずしもなくてもよく、予告演出判定の結果として上記第3の受付期間(有効期間)が発生させるようにしてもよい。

10

【2339】

この点、この実施の形態にかかる第3の受付期間(第3受付演出)では、遊技者による動作が受付けされたことに基づいて第3受付後演出として実行される内容(第1演出装置における「第3受付後演出表示」や、第2演出装置における「第3受付後特定演出」、第3演出装置における「第3受付後出力音」)こそ、図167(または図174、図175)を参照して上述した第1受付後演出(第1演出装置における「第1受付後演出表示」や、第2演出装置における「第1受付後特定演出」、第3演出装置における「第1受付後出力音」と異なっているが、それ以外の構成については基本的に同じとされるものとなっている。

20

【2340】

例えば、図169に示されるタイミングtH1は、図167に示したタイミングtF1に相当するものである。したがって、タイミングtH1が到来したときには、図169(b)に示されるように、表示画面(演出表示装置1600)においては、上記前兆演出表示として「第1前兆演出表示ZEH1」が実行開始される。なお、図169(b)に示される例にかかる「第1前兆演出表示ZEH1」も、これに対応する受付期間(第3の受付期間)が発生するタイミング(第3受付後演出に関するの受付けが許容されるタイミング)tH3が到来するのに合わせて非表示にされるようになっている。ただし、タイミングtH3よりも前に非表示にされるようにしてもよい点についても、上述した第1の受付期間の場合と同じである。いずれにせよ、この例にかかる第1の受付期間も、遊技者による動作の受付けが許容される状態において「第1前兆演出表示ZEH1」が表示されることがないものとなっている。

30

【2341】

また、図169に示されるタイミングtH2は、図167に示したタイミングtF2に相当するものである。したがって、タイミングtH2が到来したときには、図174(c)に示した通り、「第1前兆演出表示ZEH1」が表示されているなかで「一体化摸画像表示IG(摸画像表示、ゲージ画像表示)」が表示されることとなり、「一体化摸画像表示IG」が表示される領域の少なくとも一部は「第1前兆演出表示ZEH1」が表示される領域と重複することとなる。なお、第3の受付期間に関連して表示される「一体化摸画像表示IG」や「第1前兆演出表示ZEH1」にかかる構成や、それらに関連した別例などについては、図167や図174、図175を参照して上述した通りであるから、ここでは割愛することとする。

40

【2342】

また、図169に示されるタイミングtH3は、図167に示したタイミングtF3に相当するものである。したがって、タイミングtH3が到来したときには、図174(d)に示した通り、「一体化摸画像表示IG(摸画像表示、ゲージ画像表示)」が表示されているなかで上記第3の受付期間が発生することとなる。「一体化摸画像表示IG」が、

50

第3の受付期間内で受付がなされたときか、該受付がなされることなく第3の受付期間が終了されたときに非表示にされる点についても同様である。なお、この例にかかる第3の受付期間は、遊技者による動作の受付がなされないときにはタイミングt H 4が到来したときに終了されるようになっている。

【2343】

また、図169に示されるタイミングt H 3 aは、図167に示したタイミングt F 3 aに相当するものである。したがって、タイミングt H 3 aが到来したときには、遊技者による動作が受付されたことに基づいて、第3の受付期間が終了されるとともに、該第3の受付期間に対応する受付後演出（第3受付後演出）が実行開始されることとなる。なお、第3受付後演出としても、相対的に期待度の低い第1態様が実行される場合と、相対的に期待度の高い第2態様が実行される場合とが少なくとも用意されており、その演出内容（受付後演出表示、受付後特定演出、受付後出力音としての各内容）こそ上記第1受付後演出と異なるが、複数態様のいずれで実行されるかによって期待度が示唆される点などについては、上記第1受付後演出の場合と同様である。期待度（大当り図柄が現れる割合）については、「0%」や「100%」を含むものであってもよい。また、遊技者による動作が受付された時点（受付に応じて第3受付後演出が開始された時点）であるタイミングt H 3 aにおいて、一体化摸画像表示IGを非表示にしないことはもとより、該一体化摸画像表示IGを視認し難くすることもしないようになっている点についても、上記第1受付後演出の場合と同様である。

10

【2344】

また、図169に示されるタイミングt H 3 bは、図167に示したタイミングt F 3 bに相当するものである。したがって、タイミングt H 3 bが到来したときには、「一体化摸画像表示IGが視認し難くなる態様」として、第1消滅関連表示SK1-1（第1の受付期間及び第3の受付期間で共通対応する第1消滅関連表示SK1の第1態様）にかかる表示が開始されることとなる。なお、第3の受付期間に関連して表示される「第1消滅関連表示SK1」にかかる構成や、これに関連した別例などについては、図167や図175を参照して上述した通りであるから、ここでは割愛することとする。

20

【2345】

このような第1の演出装置（演出表示装置1600）の「第1前兆演出表示ZEH1が表示されてから第1消滅関連表示SK1が表示されるまでの期間」にかかる構成によれば、第1の受付期間と第3の受付期間とのいずれが発生しているのか（発生していたのか）を認識し難くすることができるようになり、これによって第2の演出装置や第3の演出装置にも興味を抱くように促したり、受付後演出表示としていずれの態様（第1受付後演出表示、第3受付後演出表示）が現れるかについて強い興味を持たせて遊技興趣の向上を図ることができるようになる。

30

【2346】

なお、第3の受付期間においても、これに対応する受付後演出として期待度の低い態様と期待度の高い態様とのいずれが実行される場合であっても、第1消滅関連表示SK1としては同じ態様（第1消滅関連表示SK1-1）が現れるようになっていることから、受付後演出（第2演出装置、第3演出装置）が実行開始されている状況下においても、第1演出装置（演出表示装置1600）においてはその期待度を秘匿として維持することができるようになる。ただし、この構成については必ずしもなくてもよく、期待度に応じて異なる消滅関連表示が現れるようにしてもよい。期待度（大当り図柄が現れる割合）については、「0%」や「100%」を含むものであってもよい。

40

【2347】

また、図169に示されるタイミングt H 3 cは、図167に示したタイミングt F 3 cに相当するものである。したがって、タイミングt H 3 cが到来すると、第3の受付期間内で遊技者による動作が受付されたことに応じた第3演出装置（演出表示装置1600）における受付後演出としての「第3受付後演出表示（第1受付後演出表示とは予告演出としての種別が異なる）」が実行開始されることとなる。この「第3受付後演出表示」

50

としても、期待度の異なる複数の態様が用意されており、第3受付後演出として期待度の低い態様が実行される場合と期待度の高い態様が実行される場合とで当該「第3受付後演出表示」として異なる態様が現れるようになっていることは上述した通りである。

【2348】

すなわちこの場合、「一体化摸画像表示IG」及び「第1消滅関連表示SK1-1」がそれぞれ表示されているなかで「第3受付後演出表示」が実行開始されることとなる。これにより、第1の受付期間と第3の受付期間とのいずれが発生していたのかを認識できるのか認識できないのかの際どい状況を作り出すことができるようになり、遊技者による注視先が「一体化摸画像表示IG」から「受付後演出表示」へと自ずと移行されることが期待されるようになる(タイミングtH3c以降)。

10

【2349】

そして、この例においても、こうして「第3受付後演出表示」にかかる表示が開始されると、その態様にかかわらず、該「第3受付後演出表示」が表示されているなかで、まず、「一体化摸画像表示IG」及び「第1消滅関連表示SK1-1」のうち、「一体化摸画像表示IG」が非表示にされる。そして、こうして「一体化摸画像表示IG」が非表示にされた後、「第1消滅関連表示SK-1」が非表示にされることとなり、これによって視認良好とされているもとの「第3受付後演出表示」にかかる表示が行われるようになる。

【2350】

この点、「第3受付後演出表示」も、遊技者による動作が受け付けられたことに基づいて、期待度が異なる複数態様のいずれかで表示されるものであることは上述した。したがって、「第3受付後演出表示」も、図169(b)に示されるように、「一体化摸画像表示IG」や「第1消滅関連表示SK-1」が非表示にされた以降も、比較的長い時間にわたって実行されることとなる。

20

【2351】

このように、この例にかかる演出表示装置1600(第1演出装置)では、第3の受付期間が発生した場合も、限られた時間(図169に示される太線)内であり、且つ限られた表示画面(演出表示装置1600)内で様々な表示を行うものとなっている。ただしこの結果として、演出表示装置1600(第1演出装置)では、受け付けに応じた第3受付後演出(第3受付後演出表示)の開始時期(タイミングtH3c)を、受け付けされたタイミングtH3aよりも遅延せざるを得ないという実情にある。

30

【2352】

そこで、第3の受付期間で遊技者による動作(操作)が受け付けられた場合も、図169(b),(c)に併せて示されるように、該受け付けがあったことに基づいて、第2演出装置を用いた第3受付後演出(第3受付後特定演出)を、上記第1演出装置を用いた第3受付後演出(第3受付後演出表示)に先行して実行開始させるようにしている。第3受付後特定演出についても、その演出内容こそ、第1受付後特定演出と異なるが、基本的には、第1受付後特定演出と同じように行われるものである。

【2353】

例えば、第3受付後特定演出としても、期待度の異なる複数の態様を用意するようにし、第3受付後演出として期待度の低い態様が実行される場合と期待度の高い態様が実行される場合とで、サブ液晶1610(第2演出装置)においては、当該第3受付後特定演出として異なる態様が現れるようになっている。また、図169(b),(c)に併せて示されるように、上記第2演出装置を用いた第3受付後特定演出が、上記第1演出装置を用いた第3受付後演出表示に先行して実行開始されるようになっている点についても、上述した第1受付後特定演出の場合と同様である。

40

【2354】

また、第3の受付期間の発生に際しても、第1の受付期間の場合と同様、サブ液晶1610(第2演出装置)において前兆演出(第1の受付期間と第3の受付期間とで共通対応する第1前兆特定演出)が実行されるようにすることが望ましい。またこの場合、サブ液晶1610(第2演出装置)における前兆特定演出(第1前兆特定演出)は、演出表示装

50

置 1 6 0 0 (第 1 演出装置)における第 1 前兆演出表示 Z E H 1 とは異なり、第 3 の受付期間が発生するタイミング t H 3 が到来した時点においても実行されており、該タイミング t H 3 を跨るかたちで実行されるようにすることがより望ましい。

【 2 3 5 5 】

また上述の通り、この実施の形態にかかるパチンコ機 1 では、第 3 演出装置 (スピーカー) をさらに用意することとしており、第 3 の受付期間の発生に際しても、図 1 6 9 (d) に示されるタイミング t H 2 において、受付許容音を出力開始させることとしている。すなわち、第 3 の受付期間に対応する受付許容音は、該第 3 の受付期間が発生するタイミング t H 3 を跨るかたちで可聴出力されるものとなっており、当該受付許容音が可聴出力されているなかで遊技者による動作が受けつけられるものとなっている。この受付許容音は、第 1 の受付期間の発生に際して出力される受付許容音と同じ音であることが望ましい。

10

【 2 3 5 6 】

ただし、第 3 の受付期間では、受付許容音が可聴出力されているなかで遊技者による動作の受けつけがなされた場合、該受けつけがなされたことに基づいて、該受付許容音の可聴出力状態を終了させるようにしている。

【 2 3 5 7 】

また、第 3 の受付期間では、受付許容音が可聴出力されているなかで遊技者による動作の受けつけがなされた場合、該受付許容音を途中終了させるだけでなく、該受けつけがなされたときにはこれに基づいて、上記第 1 受付後出力音や上記第 2 受付後出力音などとは異なる第 3 受付後出力音の可聴出力を開始させるものとなっている。すなわちこの場合、第 3 の受付期間では、第 1 演出装置にて行われる演出 (表示演出) の場合とは異なり、受付期間内で行われる演出 (受付許容音) と、受けつけがなされたことに応じて行われる演出 (第 3 受付後出力音) とが競合 (重複) することがなくなるようになる。

20

【 2 3 5 8 】

このような第 3 受付後出力音は、「第 3 受付後演出表示」と同様、図 1 6 9 (d) に示されるように、「一体化摸画像表示 I G」や「第 1 消滅関連表示 S K 1 - 1」が非表示にされた以降も、比較的長い時間にわたって実行されることとなる。また、第 3 受付後出力音としても、期待度の異なる複数の態様を用意するようにし、第 3 受付後演出として期待度の低い態様が実行される場合と期待度の高い態様が実行される場合とで異なる出力音 (態様) が出力されるようにすることが望ましい。

30

【 2 3 5 9 】

このような構成によれば、第 1 演出装置 (演出表示装置 1 6 0 0) を見るだけでは、タイミング t H 3 c が到来するまで受付期間としていずれの種別が発生したかを認識し難いものの、第 2 演出装置や第 3 演出装置を確認すれば、それよりも早いタイミング t H 3 a が到来した時点において受付期間としていずれの種別が発生したかを認識することができるようになる。これにより、第 1 演出装置 (演出表示装置 1 6 0 0) のみに集中しがちな遊技者に対してより多くの演出装置で演出を楽しむように促すことができるようになる。

【 2 3 6 0 】

他方、図 1 6 9 では図示を割愛しているが、第 3 の受付期間内で遊技者による動作が受けつけられなかった場合も、基本的には、第 1 の受付期間内で遊技者による動作が受けつけられなかった場合と同様である。

40

【 2 3 6 1 】

すなわちこの場合、第 3 の受付期間が発生した後、遊技者による動作が受けつけられることなく上記タイミング t H 4 が到来することとなる。この点、該タイミング t H 4 (第 3 の受付期間が終了し、遊技者による動作の受けつけが許容されなくなった時点) にあるときの演出表示装置 1 6 0 0 (第 1 演出装置) では、タイミング t H 3 a (第 3 の受付期間内において遊技者による動作の受けつけがなされた時点) にあるときの演出表示装置 1 6 0 0 (第 1 演出装置) と同様、一体化摸画像表示 I G を非表示にしないことはもとより、該一体化摸画像表示 I G を視認し難くすることもしないようにしている。

50

【 2 3 6 2 】

そしてこの後は、遊技者による動作が受け付けられなかった場合も、「一体化摸画像表示 I G が視認し難くなる態様」として、第 1 消滅関連表示 S K 1 - 2 (第 1 の受付期間と第 3 の受付期間とで共通対応する第 1 消滅関連表示 S K 1 の第 2 態様) にかかる表示が開始されるようになっている。

【 2 3 6 3 】

すなわち、この例にかかる第 1 演出装置 (演出表示装置 1 6 0 0) では、「一体化摸画像表示 I G (摸画像表示、ゲージ画像表示)」が表示されているなかで「第 1 消滅関連表示 S K 1 - 2」が表示されるようになっており、「第 1 消滅関連表示 S K 1 - 2」が表示される領域の少なくとも一部は「一体化摸画像表示 I G (摸画像表示、ゲージ画像表示)」が表示される領域と重複するようになっている。

10

【 2 3 6 4 】

このような構成によれば、遊技者による動作が受け付けられなかった場合、受付期間としていずれの種別が発生していたのかを認識することができなくなることから、遊技者に対して操作を強く促すことができるようになる。なお、第 3 の受付期間では、第 1 の受付期間の場合と同様、遊技者による動作が受け付けられなかったときに、「第 1 消滅関連表示 S K 1」として期待度に応じて異なる態様が現れることはないし、受け付けがなされたときに現れる態様 (第 1 消滅関連表示 S K 1 - 1) とは異なる態様 (第 1 消滅関連表示 S K 1 - 2) が現れるようになっている。

【 2 3 6 5 】

そしてこの後は、「一体化摸画像表示 I G」及び「第 1 消滅関連表示 S K 1 - 2」のうち、まず、「一体化摸画像表示 I G」が非表示にされる。そして、こうして「一体化摸画像表示 I G」が非表示にされた後、「第 1 消滅関連表示 S K - 2」が非表示にされることとなる。

20

【 2 3 6 6 】

図 1 7 0 は、判定の結果として第 4 条件が満たされて第 4 の受付期間 (第 4 受付演出) が発生するときの演出内容についてその一例を示すタイムチャートである。図 1 7 8 及び図 1 7 9 は、第 4 の受付期間 (第 4 受付演出) が発生する変動パターンにおける演出例を示す図である。

【 2 3 6 7 】

いま、特定遊技状態 (例えば、非確変・非時短である通常遊技状態) において始動条件が成立 (保留消化) されて、変動パターン判定が行われた結果として「第 4 変動パターン」が選択されたとすると、上記周辺制御 M P U 1 5 1 1 a では、まず、該第 4 変動パターンに対応する演出判定 (予告判定など) を行う。そしてこの後、装飾図柄 S Z の変動演出 (第 4 変動パターンに応じた演出描写や、第 4 変動パターンに応じた B G M 再生の音出力など) を開始させ (図 1 7 8 (a) に示される状況)、該変動演出の実行期間内で、予告演出判定の結果に応じた演出 (予告演出) を、上記選択した「第 4 変動パターン」これ自体の演出に対して付加的に実行させることとなる。なお、図 1 7 8 (a) に示した演出例においては、説明の便宜上、大当たり期待度 (当該変動演出において装飾図柄 S Z が停止したときに大当たり図柄が現れる割合) を示唆する第 1 演出表示 T E (ここでは、上述した「タイム演出」に相当) と、カエルキャラとして描写される第 2 演出表示 F E とが、図柄変動の開始時においてそれぞれ表示される場合を想定している。これらの表示は、変動開始時でなく、変動途中で表示されるものであってもよいし、互いに異なるタイミングで表示されるものであってもよい。

30

【 2 3 6 8 】

ただし、「第 4 変動パターン」にかかる演出では、図 1 7 0 に示されるように、演出判定 (予告判定) としていずれの結果が得られている場合であっても、装飾図柄 S Z の変動演出が開始されてから第 4 所定時間が経過したタイミング t I 3 (S P リーチ状態が発生する前のタイミングであってもよいし、S P リーチ状態内のタイミングであってもよい) が到来したときに「第 4 操作後演出に関するの受け付け」が許容される上記第 4 の受付期間 (

40

50

有効期間)を発生させる(図178(d)に示される状況)。これにより、当該第4の受付期間内において遊技者による動作が受け付けされると、該受け付けに基づいて第4受付後演出が行われるようになる。ただし、この構成については必ずしもなくてもよく、予告演出判定の結果として上記第4の受付期間(有効期間)を発生させるようにしてもよい。

【2369】

この点、この実施の形態にかかる第4の受付期間(第4受付演出)では、遊技者による動作が受け付けられたことに基づいて第4受付後演出として実行される内容(第1演出装置における「第4受付後演出表示」や、第2演出装置における「第4受付後特定演出」、第3演出装置における「第4受付後出力音」)が、図167(または図174、図175)を参照して上述した第1受付後演出(第1演出装置における「第1受付後演出表示」や、第2演出装置における「第1受付後特定演出」、第3演出装置における「第1受付後出力音」)と異なっている。また、この実施の形態にかかる第4の受付期間(第4受付演出)では、「一体化摸画像表示IGが視認し難くなる態様」として、上記第1消滅関連表示SK1とは異なる第4消滅関連表示SK4が現れるようになっている点についても、上記第1の受付期間の場合と異なるが、それ以外の構成については基本的に同じとされるものとなっている。

10

【2370】

以下、第4の受付期間(第4受付演出)の発生に関連して行われる演出について説明するが、第1の受付期間(第1受付演出)の場合と同じであるものについての説明はここでは割愛する。すなわち、特に言及しない事項については、第1の受付期間(第1受付演出)で説明した通りの内容で演出が行われることとなり、別例や変形例についても同じように適用可能である。

20

【2371】

例えば、図170に示されるタイミングtI1は、図167に示したタイミングtF1に相当するものである。したがって、タイミングtI1が到来したときには、図170(b)や、図178(b)に示されるように、表示画面(演出表示装置1600)においては、上記前兆演出表示として「第1前兆演出表示ZEH1」が実行開始される。

【2372】

また、図170に示されるタイミングtI2は、図167に示したタイミングtF2に相当するものである。したがって、タイミングtI2が到来したときには、図178(c)に示した通り、「第1前兆演出表示ZEH1」が表示されているなかで「一体化摸画像表示IG(摸画像表示、ゲージ画像表示)」が表示されることとなり、「一体化摸画像表示IG」が表示される領域の少なくとも一部は「第1前兆演出表示ZEH1」が表示される領域と重複することとなる。

30

【2373】

また、図170に示されるタイミングtI3は、図167に示したタイミングtF3に相当するものである。したがって、タイミングtI3が到来したときには、図178(d)に示した通り、「一体化摸画像表示IG(摸画像表示、ゲージ画像表示)」が表示されているなかで上記第4の受付期間が発生することとなる。

【2374】

また、図170に示されるタイミングtI3aは、図167に示したタイミングtF3aに相当するものである。すなわち、図170に示される例や、図178(d)から「C1(図179(e1)~(i1))」または「C2(図179(e2)~(i2))」へと演出が進展する例では、第4の受付期間内のタイミングtI3aにおいて遊技者による動作が受け付けられた場合を想定している。すなわちこの場合、図170(a)に示されるように、タイミングtI3aにおいて遊技者による動作が受け付けられたことに基づいて、第4の受付期間が終了されるとともに、該第4の受付期間に対応する受付後演出(第4受付後演出)が実行開始されることとなる。

40

【2375】

なお、図178(d)から「C1(図179(e1)~(i1))」へと演出が進展す

50

る例は、第4の受付期間に対応する受付後演出として相対的に期待度の低い第1態様が実行される場合に相当し、図178(d)から「C2(図179(e2)~(i2))」へと演出が進展する例は、第4の受付期間に対応する受付後演出として相対的に期待度の高い第2態様が実行される場合に相当している。ただし、第4の受付期間に対応する受付後演出としては必ずしも期待度が異なる複数態様を用意しなくてもよく、受け付けられたときには常に、特定の態様(例えば、C1(図179(e1)~(i1)))が現れるようにしてもよい。この場合、第4の受付期間に対応する「一体化摸画像表示IGが視認し難くなる態様」としても、期待度に応じて複数態様を用意されることがなく、受け付けがあったときには必ず同じ態様が現れるようにされることとなる。

【2376】

なお、この第4の受付期間においても同様、図170(b)や、図179(e1)または(e2)に示されるように、遊技者による動作が受け付けられた時点(受けに応じて第4受付後演出が開始された時点)であるタイミングtI3aにおいては、一体化摸画像表示IGを非表示にしないことはもとより、該一体化摸画像表示IGを視認し難くすることもしないようになっている。

【2377】

また、図170に示されるタイミングtI3bは、図167に示したタイミングtF3bに相当するものである。したがって、タイミングtI3bが到来したときには、「一体化摸画像表示IGが視認し難くなる態様」が現れることとなる。ただし上述の通り、第4の受付期間において受け付けがされたときには、第1消滅関連表示SK1とは異なる第4消滅関連表示SK4にかかる表示を開始するようになっている(タイミングtI3b)。

【2378】

すなわち、この例にかかる第1演出装置(演出表示装置1600)においては、「一体化摸画像表示IG(摸画像表示、ゲージ画像表示)」が表示されているなかで「第4消滅関連表示SK4」が表示されるようになっており、「第4消滅関連表示SK4」が表示される領域の少なくとも一部は「一体化摸画像表示IG(摸画像表示、ゲージ画像表示)」が表示される領域と重複するようになっている。

【2379】

このような構成によれば、受け付けがなされた以降、一体化摸画像表示IGを表示し続けるようにした場合であっても、該一体化摸画像表示IGが視認し難くされることによって、受付後演出(第2演出装置、第3演出装置)が既に実行されている状況にあることを示唆することができるようになる。したがって、遊技者による注視先を一体化摸画像表示IGから受付後演出(第2演出装置、第3演出装置)へと自ずと移行されることが期待されるようになる(タイミングtI3b以降)。これにより、受付後演出(第2演出装置、第3演出装置)が既に実行されている状況においても、視認し難さはあるものの一体化摸画像表示IGを比較的長い時間にわたって表示し続けることが可能とされるようになることから、受付期間内で一体化摸画像表示IGがいずれの態様で表示されていたのか認識できないことによる遊技興趣の低下を抑制することができるようになる。

【2380】

また、第4の受付期間では、これに対応する受付後演出として期待度の低い態様(図179(e1)~(i1))が現れる場合と、期待度の高い態様(図179(e2)~(i2))が現れる場合とで、第4消滅関連表示SK4として異なる態様(第4消滅関連表示SK4-1, SK4-2)が現れるようになっている。すなわちこの場合、図179(f1), (f2)に示されるように、演出表示装置1600(第1演出装置)を利用した「第4受付後演出表示」が未だ開始されていない状況下にあったとしても、該演出表示装置1600(第1演出装置)にて現れる第4消滅関連表示SK4が第1態様(第4消滅関連表示SK4-1)と第2態様(第4消滅関連表示SK4-2)とのいずれで現れているのかを確認することで、「第4受付後演出表示」が期待度の高い態様で実行されるか否かを推測することができるようになる。

【2381】

10

20

30

40

50

また、図 170 に示されるタイミング $t I 3 c$ は、図 167 に示したタイミング $t F 3 c$ に相当するものである。したがって、タイミング $t I 3 c$ が到来したときには、第 4 消滅関連表示 $S K 4$ にかかる表示（一体化摸画像表示 $I G$ が視認し難くなる態様）が現れているなかで、第 4 の受付期間内で遊技者による動作が受け付けられたことに応じた第 1 演出装置（演出表示装置 1600）における受付後演出としての「第 4 受付後演出表示 $U G 4$ 」が実行開始されることとなる。ただしここでは、図 178 (d) から「 $C 1$ (図 179 (e1) ~ (i1))」へと演出が進展する例（受付後演出として相対的に期待度の低い場合）では、図 179 (g1) に示されるように、第 4 の受付期間に対応する第 4 受付後演出表示 $U G 4$ として第 1 態様（第 4 受付後演出表示 $U G 4 - 1$ ）が表示され、図 178 (d) から「 $C 2$ (図 179 (e2) ~ (i2))」へと演出が進展する例（受付後演出として相対的に期待度の高い場合）では、図 179 (g2) に示されるように、第 4 の受付期間に対応する第 4 受付後演出表示 $U G 4$ として第 2 態様（第 4 受付後演出表示 $U G 4 - 2$ ）が表示されるようになっている。

10

【2382】

すなわちこの場合、「一体化摸画像表示 $I G$ 」及び「第 4 消滅関連表示 $S K 4$ （第 4 消滅関連表示 $S K 4 - 1$ または第 4 消滅関連表示 $S K 4 - 2$ ）」がそれぞれ表示されているなかで「第 4 受付後演出表示 $U G 4$ （第 4 受付後演出表示 $U G 4 - 1$ または第 4 受付後演出表示 $U G 4 - 2$ ）」が実行開始されることとなる。これにより、第 4 の受付期間内で受け付けられた以降、一体化摸画像表示 $I G$ を比較的長い時間にわたって表示し続けるようにした場合であっても、第 1 演出装置（演出表示装置 1600）における受付後演出（第 4 受付後演出表示 $U G 4$ ）を他の演出装置と比較して大幅に遅延させることなく開始させることができるようになり、遊技興趣の低下を抑制することができるようになる。また、一体化摸画像表示 $I G$ が視認し難くされているなかで第 4 受付後演出表示 $U G 4$ が開始されることから、第 4 の受付期間が既に終了していることを示唆しつつ、遊技者による注視先が「一体化摸画像表示 $I G$ 」から「第 4 受付後演出表示 $U G 4$ （第 4 受付後演出表示 $U G 4 - 1$ または第 4 受付後演出表示 $U G 4 - 2$ ）」へと自ずと移行されることが期待されるようになる（タイミング $t I 3 c$ 以降）。

20

【2383】

そして、第 4 の受付期間に関連した演出においても、こうして「第 4 受付後演出表示 $U G 4$ （第 4 受付後演出表示 $U G 4 - 1$ または第 4 受付後演出表示 $U G 4 - 2$ ）」にかかる表示が開始されると、図 170 (b) や、図 179 (h1) または (h2) に示されるように、該「第 4 受付後演出表示 $U G 4$ （第 4 受付後演出表示 $U G 4 - 1$ または第 4 受付後演出表示 $U G 4 - 2$ ）」が表示されているなかで、まず、「一体化摸画像表示 $I G$ 」及び「第 2 消滅関連表示 $S K 2$ 」のうち、「一体化摸画像表示 $I G$ 」を非表示にする。そして、こうして「一体化摸画像表示 $I G$ 」が非表示にされた後、図 170 (b) や、図 179 (i1) または (i2) に示されるように、「第 4 消滅関連表示 $S K 4$ （第 4 消滅関連表示 $S K 4 - 1$ または第 4 消滅関連表示 $S K 4 - 2$ ）」が非表示にされることとなり、これによって視認良好とされているもとの「第 4 受付後演出表示 $U G 4$ （第 4 受付後演出表示 $U G 4 - 1$ または第 4 受付後演出表示 $U G 4 - 2$ ）」にかかる表示が行われるようになる。

30

【2384】

このような構成によれば、第 1 演出装置（演出表示装置 1600）を見るだけでは、タイミング $t I 3 b$ が到来するまで受付期間としていずれの種別が発生したかを認識し難いものの、第 2 演出装置や第 3 演出装置を確認すれば、それよりも早いタイミング $t I 3 a$ が到来した時点において受付期間としていずれの種別が発生したかを認識することができるようになる。これにより、第 1 演出装置（演出表示装置 1600）のみに集中しがちな遊技者に対してより多くの演出装置で演出を楽しむように促すことができるようになる。

40

【2385】

また、第 1 演出装置（演出表示装置 1600）を見るだけの遊技者であっても、タイミング $t I 3 b$ が到来したときには、上述した第 1 消滅関連表示 $S K 1$ とは異なる第 4 消滅

50

関連表示 S K 4 が「一体化摸画像表示 I G が視認し難くなる態様」として現れるようになる。したがって、このような態様を確認することで、「第 4 受付後演出表示 U G 4」が行われるよりも前の段階で、受付期間としていずれの種別が発生したかをより早い段階で認識することができるようになる。

【 2 3 8 6 】

この点、「第 4 受付後演出表示 U G 4」とは、遊技者による動作が受け付けられたことに基づいて、期待度が異なる複数態様（ここでは、第 4 受付後演出表示 U G 4 - 1 または第 4 受付後演出表示 U G 4 - 2）のいずれかで表示されるものである。したがって、「第 4 受付後演出表示 U G 4」は、「一体化摸画像表示 I G」や「第 4 消滅関連表示 S K 4」が非表示にされた以降も、比較的長い時間にわたって実行されることとなる。

10

【 2 3 8 7 】

このように、この例にかかる演出表示装置 1 6 0 0（第 1 演出装置）では、第 4 の受付期間が発生する場合も、これに伴って、限られた時間（図 1 7 0 に示される太線）内であり、且つ限られた表示画面（演出表示装置 1 6 0 0）内で様々な表示を行うものとなっており、これによって遊技興趣の低下を抑制するようにしている。ただしこの結果として、演出表示装置 1 6 0 0（第 1 演出装置）では、受け付けに応じた第 4 受付後演出（第 4 受付後演出表示）の開始時期（タイミング t I 3 c）を、受け付けされたタイミング t I 3 a よりも遅延せざるを得ないという実情にある。

【 2 3 8 8 】

そこで、第 4 の受付期間内で遊技者による動作が受け付けられたときも、図 1 7 0（b）、（c）に併せて示されるように、該受け付けがあったことに基づいて、第 2 演出装置を用いた第 4 受付後演出（第 4 受付後特定演出）を、上記第 1 演出装置を用いた第 4 受付後演出（第 4 受付後演出表示）に先行して実行開始させるようにしている。

20

【 2 3 8 9 】

このような構成によれば、第 4 の受付期間で受け付けがあったタイミング t I 3 a から実行開始が遅延されるのは第 4 受付後演出の一部（第 4 受付後演出表示）に留まることとなり、当該第 4 受付後演出これ自体については、同タイミング t I 3 a から遅れることなく実行開始させることができるようになる。

【 2 3 9 0 】

上述の通り、この実施の形態にかかるパチンコ機 1 では、第 2 演出装置としてサブ液晶 1 6 1 0 を用いた場合を想定している。そして、図 1 7 8（d）から「C 1（図 1 7 9（e 1）～（i 1））」へと演出が進展する例（受付後演出として相対的に期待度の低い場合）では、図 1 7 9（e 1）に示されるように、該サブ液晶 1 6 1 0（第 2 演出装置）において「一本の刀」が表示される態様が、当該第 4 の受付期間に対応する上記第 4 受付後特定演出 U G T 4（第 4 受付後特定演出 U G T 4 の期待度の低い態様である第 4 受付後特定演出 U G T 4 - 1）として、上記第 1 演出装置を用いた第 4 受付後演出（第 4 受付後演出表示 U G 4 - 1）に先行して実行開始されるようになっている。これに対し、図 1 7 8（d）から「C 2（図 1 7 9（e 2）～（i 2））」へと演出が進展する例（受付後演出として相対的に期待度の高い場合）では、図 1 7 9（e 2）に示されるように、該サブ液晶 1 6 1 0（第 2 演出装置）において「2本の刀」が表示される態様が、当該第 4 の受付期間に対応する上記第 4 受付後特定演出 U G T 4（第 4 受付後特定演出 U G T 4 の期待度の高い態様である第 4 受付後特定演出 U G T 4 - 2）として、上記第 1 演出装置を用いた第 4 受付後演出（第 4 受付後演出表示 U G 4 - 2）に先行して実行開始されるようになっている。

30

40

【 2 3 9 1 】

また、図 1 7 8 に示した演出例では、演出表示装置 1 6 0 0（第 1 演出装置）における第 1 前兆演出表示 Z E H 1 とは別に、サブ液晶 1 6 1 0（第 2 演出装置）においても第 4 の受付期間に対応する前兆演出（第 4 前兆特定演出）が実行されるようになっている（図 1 7 8（b）～（d））。該サブ液晶 1 6 1 0（第 2 演出装置）における第 4 前兆特定演出は、演出表示装置 1 6 0 0（第 1 演出装置）における第 1 前兆演出表示 Z E H 1 とは異

50

なり、第1の受付期間が発生するタイミングt I 3が到来した時点においても実行されており、該タイミングt I 3を跨るかたちで実行されるようになっている。

【2392】

この実施の形態では、第4の受付期間に対応する前兆演出を、図174に示した第1前兆特定演出とは異なる演出（第4前兆特定演出）として実行することとしたが、図174に示した第1前兆特定演出と同じ演出として実行するようにしてもよい。この場合、第2演出装置を確認した場合であっても、第1の受付期間と第4の受付期間とのいずれが発生するかを認識し難くすることができるようになる。

【2393】

また上述の通り、この実施の形態にかかるパチンコ機1では、第3演出装置（スピーカ）をさらに用意することとしており、第4の受付期間の発生に際しては、図170（d）に示されるタイミングt I 2において、受付許容音（図178（b）～（d）で出力されている「 」に相当）を出力開始させることとしている。すなわち、第4の受付期間に対応する受付許容音は、該第4の受付期間が発生するタイミングt I 3（「図178（d）に示される状況」に相当）を跨るかたちで可聴出力されるものとなっており、当該受付許容音が可聴出力されているなかで遊技者による動作が受け付けられるものとなっている。

10

【2394】

この点、第4の受付期間では、受付許容音が可聴出力されているなかで遊技者による動作の受け付けがなされた場合、該受け付けがなされたことに基づいて、受付許容音を途中終了（可聴出力状態の途中終了）させるようにしている。

20

【2395】

また、第4の受付期間では、受付許容音が可聴出力されているなかで遊技者による動作の受け付けがなされた場合、該受付許容音を途中終了させるだけでなく、該受け付けがなされたときにはこれに基づいて、上記第1受付後出力音とは異なる第4受付後出力音（図179（e1）または（e2）などで出力されている「 」に相当）の可聴出力を開始させるものとなっている。すなわちこの場合、第4の受付期間では、第1演出装置にて行われる演出（表示演出）の場合とは異なり、受付期間内で行われる演出（受付許容音）と、受け付けがなされたことに応じて行われる演出（第4受付後出力音）とが競合（重複）することがなくなるようになる。

【2396】

このような第4受付後出力音は、「第4受付後演出表示UG4」と同様、図170（d）に示されるように、「一体化摸画像表示IG」や「第4消滅関連表示SK4」が非表示にされた以降も、比較的長い時間にわたって実行されることとなる（「図179（e1）～（i1）または（e2）～（e1）」で が出力されている状況」に相当）。また、第4受付後出力音については、図178（d）から「C1（図179（e1）～（i1）」へと演出が進展する例（受付後演出として相対的に期待度の低い場合）と、図178（d）から「C2（図179（e2）～（i2）」へと演出が進展する例（受付後演出として相対的に期待度の高い場合）とで、互いに異なる出力音（態様）が出力されるようにすることが望ましい。

30

【2397】

第4の受付期間に対応して出力される受付許容音については、第1の受付期間と第4の受付期間とのいずれが発生するかを認識し難くする上では、第1の受付期間に対応して出力される受付許容音と同じ音であることが望ましい。ただし、必ずしも同じでなくてもよい。

40

【2398】

他方、図170では図示を割愛しているが、図178（d）から「C3（図179（e3）～（h3）」へと演出が進展する例は、第4の受付期間内で遊技者による動作が受け付けられなかった場合を想定したものである。

【2399】

すなわちこの場合、第4の受付期間が発生した後、遊技者による動作が受け付けられるこ

50

となく上記タイミング t I 4 が到来することとなる。この点、該タイミング t I 4（第4の受付期間が終了し、遊技者による動作の受け付けが許容されなくなった時点）にあるときの演出表示装置 1600（第1演出装置）では、タイミング t I 3 a（第4の受付期間内において遊技者による動作の受け付けがなされた時点）にあるときの演出表示装置 1600（第1演出装置）と同様、図179（e3）に示されるように、一体化摸画像表示 I G を非表示にしないことはもとより、一体化摸画像表示 I G を視認し難くすることもしないようになっている。

【2400】

このような構成によれば、遊技者による動作の受け付けが間に合わずに第4の受付期間が終了してしまった場合であっても、該終了した以降、第4の受付期間内において一体化摸画像表示 I G がいかなる態様で表示されていたのかを認識することが可能とされるようになることから、遊技興趣の低下を抑制することができるようになる。

10

【2401】

そしてこの後は、遊技者による動作が受け付けられなかった場合も、図179（f3）に示されるように、「一体化摸画像表示 I G が視認し難くなる態様」として、第4消滅関連表示 S K 4 - 1 または第4消滅関連表示 S K 4 - 2 にかかる表示（図中は、第4消滅関連表示 S K 4 - 1 にかかる表示）が開始されるようになっている。

【2402】

すなわち、この例にかかる第1演出装置（演出表示装置 1600）では、「一体化摸画像表示 I G（摸画像表示、ゲージ画像表示）」が表示されているなかで「第4消滅関連表示 S K 4 - 1 または第2消滅関連表示 S K 4 - 2」が表示されるようになっており、「第4消滅関連表示 S K 4」が表示される領域の少なくとも一部は「一体化摸画像表示 I G（摸画像表示、ゲージ画像表示）」が表示される領域と重複するようになっている。

20

【2403】

このような構成によれば、受け付けがなされずに第4の受付期間が終了した以降、一体化摸画像表示 I G を表示し続けるようにした場合であっても、該一体化摸画像表示 I G が視認し難くされることによって、当該第4の受付期間が終了した状態にあることを示唆することができるようになる。また、当該第4の受付期間が既に終了している状況においても、視認し難さはあるものの一体化摸画像表示 I G を比較的長い時間にわたって表示し続けることが可能とされるようになることから、受付期間内で一体化摸画像表示 I G がいずれの態様で表示されていたのか認識できないことによる遊技興趣の低下を抑制することができるようになる。

30

【2404】

また、この例にかかるパチンコ機 1 では、第4の受付期間内で遊技者による動作が受け付けられなかったときに第4消滅関連表示 S K 4 として「第4消滅関連表示 S K 4 - 1」が表示される場合とは、第4の受付期間内で遊技者による動作がもし受け付けされていたとしたら、図178（d）から「C1（図179（e1）～（i1）」へと演出が進展していた場合（相対的に期待度の低い受付後演出が実行されていた場合）に相当する。一方、第4の受付期間内で遊技者による動作が受け付けられなかったときに第4消滅関連表示 S K 4 として「第4消滅関連表示 S K 4 - 2」が表示される場合とは、第4の受付期間内で遊技者による動作がもし受け付けされていたとしたら、図178（d）から「C2（図179（e2）～（i2）」へと演出が進展していた場合（相対的に期待度の高い受付後演出が実行されていた場合）に相当するものとなっている。

40

【2405】

すなわちこの場合、第4の受付期間では、遊技者による動作が受け付けられなかったとしても、該第4の受付期間が終了した以降、一体化摸画像表示 I G が非表示にされるのに関連して現れる「第4消滅関連表示 S K 4」としての態様（第4消滅関連表示 S K 4 - 1、第4消滅関連表示 S K 4 - 2）を確認するだけで、第4受付後演出が期待度の低い態様で実行されていたか、それとも期待度の高い態様で実行されていたかを認識しうるようになることから、遊技興趣が低下することを好適に抑制することができるようになる。

50

【 2 4 0 6 】

そしてこの後は、図 1 7 9 (g 3) に示されるように、「一体化摸画像表示 I G」及び「第 4 消滅関連表示 S K 4」のうち、まず、「一体化摸画像表示 I G」を非表示にする。そして、こうして「一体化摸画像表示 I G」が非表示にされた後、図 1 7 9 (h 3) に示されるように、「第 4 消滅関連表示 S K 4」が非表示にされることとなる。

【 2 4 0 7 】

なお、第 4 の受付期間においても、第 1 の受付期間と同様、これに対応する受付後演出として期待度の低い態様 (図 1 7 9 (e 1) ~ (i 1)) と期待度の高い態様 (図 1 7 9 (e 2) ~ (i 2)) とのいずれが実行される場合であっても、第 4 消滅関連表示 S K 4 として同じ特定態様が現れるようにしてもよい。ただしこの場合、第 4 の受付期間で遊技者による動作が受け付けられなかったときにも、上述の第 1 の受付期間の場合とは異なり、第 4 消滅関連表示 S K 4 として同じ特定態様が現れることとなる。

【 2 4 0 8 】

ところで、上述した通り、第 1 の受付期間と第 4 の受付期間とでは、いずれの受付期間においても、前兆演出表示から受付後演出表示が行われるまでの期間内において、第 1 演出表示 T E (ここでは、上述した「タイマ演出」に相当) と、第 2 演出表示 F E (カエルキャラ) とがそれぞれ表示されうるものとなっている。

【 2 4 0 9 】

この点、第 1 の受付期間が発生する場合は、図 1 7 4 (b) , (c) に示されるように、「第 1 前兆演出表示 Z E H 1」が表示されている状況において、第 1 演出表示 T E 及び第 2 演出表示 F E は、該「第 1 前兆演出表示 Z E H 1」によって視認し難くされることがないようにされている。また、第 1 の受付期間が終了した以降には、図 1 7 5 (f 1) ~ (f 3) , (g 1) , (g 2) に示されるように、第 1 消滅関連表示 S K 1 - 1 (受け付けされた場合の態様) や、第 1 消滅関連表示 S K 1 - 2 (受け付けられなかった場合の態様) が現れるようになっているが、第 1 演出表示 T E 及び第 2 演出表示 F E は、該第 1 消滅関連表示 S K 1 (第 1 消滅関連表示 S K 1 - 1、または第 1 消滅関連表示 S K 1 - 2) によっても視認し難くされることがないようにされている。

【 2 4 1 0 】

これに対し、第 4 の受付期間が発生する場合も、図 1 7 8 (b) , (c) に示されるように、「第 1 前兆演出表示 Z E H 1」が表示されている状況において、第 1 演出表示 T E 及び第 2 演出表示 F E は、該「第 1 前兆演出表示 Z E H 1」によって視認し難くされることがないようにされている。また、第 4 の受付期間が終了した以降には、図 1 7 9 (f 1) ~ (f 3) , (g 1) , (g 2) に示されるように、第 4 消滅関連表示 S K 4 (第 4 消滅関連表示 S K 4 - 1 または第 4 消滅関連表示 S K 4 - 2) が現れるようになっているが、第 1 演出表示 T E は、該第 4 消滅関連表示 S K 4 によって視認し難くされることがないようにされている。ただし、第 2 演出表示 F E は、該第 4 消滅関連表示 S K 4 によって視認し難くされるようにされている。

【 2 4 1 1 】

このような構成によれば、消滅関連表示 S K としての種別が、受付期間のいずれの種別と対応しているかを記憶していなかったとしても、消滅関連表示 S K が表示されたときに第 2 演出表示 F E が視認し難くされるか否かを確認するだけで、受付期間としていずれの種別が発生したかを推測することができるようになる。また、第 1 演出表示 T E については、消滅関連表示 S K によって第 2 演出表示 F E が視認し難くされるか否かにかかわらず、該消滅関連表示 S K によって視認し難くされることがないようにされていることから、遊技興趣の低下を抑制することが期待されるようになる。

【 2 4 1 2 】

一方、第 2 の受付期間が発生する場合は、図 1 7 6 及び図 1 7 7 に示されるように、「第 2 前兆演出表示 Z E H 2」が表示されてから「第 2 受付後演出表示 U G 2」が表示されるまでの期間内において、第 1 演出表示 T E と、第 2 演出表示 F E とのうち、第 1 演出表示 T E は表示されうるものの、第 2 演出表示 F E が表示されることがないようにされてい

10

20

30

40

50

る。

【2413】

すなわちこの場合、第2演出表示FEが表示されているなかで「前兆演出表示」や「受付期間」が発生したか否かを確認するだけで、受付期間としての種別を推測（少なくとも第1の受付期間と第4の受付期間とのいずれでもないことを推測）することができるようになることから、第2演出表示FEこれ自体が変動中の図柄演出にかかる期待度を示唆するものでなかったとしても、該第2演出表示FEを利用した面白みのある演出を提供することができるようになる。

【2414】

なお、第2の受付期間が発生する場合も、第1演出表示TEについては、上記第1の受付期間や上記第4の受付期間の場合と同様、前兆演出表示や消滅関連表示によって視認し難くされることはないようにされている。

10

【2415】

図171は、判定の結果として第5条件が満たされて第5の受付期間（第5受付演出）が発生するときの演出内容についてその一例を示すタイムチャートである。

【2416】

いま、特定遊技状態（例えば、非確変・非時短である通常遊技状態）において始動条件が成立（保留消化）されて、変動パターン判定が行われた結果として「第5変動パターン」が選択されたとすると、上記周辺制御MPU1511aでは、まず、該第5変動パターンに対応する演出判定（予告判定など）を行う。そしてこの後、装飾図柄SZの変動演出（第5変動パターンに応じた演出描写や、第5変動パターンに応じたBGM再生の音出力など）を開始させ、該変動演出の実行期間内で、予告演出判定の結果に応じた演出（予告演出）を、上記選択した「第5変動パターン」これ自体の演出に対して付加的に実行させることとなる。

20

【2417】

ただし、「第5変動パターン」にかかる演出では、演出判定（予告判定）としていずれの結果が得られている場合であっても、装飾図柄SZの変動演出が開始されてから第5所定時間が経過したタイミングtJ3（SPリーチ状態が発生する前のタイミングであってもよいし、SPリーチ状態内のタイミングであってもよい）が到来したときに「第5操作後演出に関するの受け」が許容される上記第5の受付期間（有効期間）が発生させる。これにより、当該第5の受付期間内において遊技者による動作が受けされると、該受けに基づいて第5受付後演出が行われるようになる。ただし、この構成については必ずしもなくてもよく、予告演出判定の結果として上記第5の受付期間（有効期間）が発生させるようにしてもよい。

30

【2418】

この点、この実施の形態にかかる第5の受付期間（第5受付演出）では、遊技者による動作が受けされたことに基づいて第5受付後演出として実行される内容（第1演出装置における「第5受付後演出表示」や、第2演出装置における「第5受付後特定演出」、第3演出装置における「第5受付後出力音」）が、他の受付期間に対応する各受付後演出（第1演出装置における「受付後演出表示」や、第2演出装置における「受付後特定演出」、第3演出装置における「受付後出力音」）と異なっている。また、第5の受付期間（第5受付演出）に対応する「第5前兆演出表示」についても、他の受付期間に対応する各前兆演出表示とは異なるものとなっている。ただし、「第5受付後演出表示」や「第5前兆演出表示」これら自体の表示にかかる手法（表示の開始時期及び終了時期や、非表示にされるまでの間に他の画像表示とどのように関わるか、等々）については、第1の受付期間に関連して行われる表示演出や、第2の受付期間に関連して行われる表示演出などにおいて説明したもの（図167、図168、図174～図177）と同様となっているし、それ以外の構成については基本的に同じとされるものとなっている。

40

【2419】

以下、第5の受付期間（第5受付演出）の発生に関連して行われる演出について説明す

50

る。ただし、第1の受付期間(第1受付演出)または第2の受付期間(第2受付演出)の場合と同じである構成については、同じであることについての言及をすることもあるがそれ以上の説明はここでは割愛する。すなわち、特に言及しない事項については、第1の受付期間(第1受付演出)または第2の受付期間(第2受付演出)で説明した通りの内容で演出が行われることとなり、別例や変形例についても同じように適用可能である。

【2420】

例えば、図171に示されるタイミングtJ1は、図167に示したタイミングtF1や図168に示したタイミングtG1に相当するものである。したがって、タイミングtJ1が到来したときには、表示画面(演出表示装置1600)においては、上記前兆演出表示として「第5前兆演出表示」が実行開始される。

10

【2421】

この点、「第5前兆演出表示」は、図171(b)に示されるように、第5の受付期間が発生するタイミングtJ3を跨るかたちで表示されるタイプとなっている。すなわち、「第5前兆演出表示」は、第2の受付期間に対応して表示される上述の「第2前兆演出表示ZEH2」と演出内容(表示画像)こそ異なるものの、「表示の開始時期及び終了時期や、非表示にされるまでの間に他の画像表示とどのように関わるか」等々については、図168、図176及び図177を参照して「第2前兆演出表示ZEH2」について説明した通りの手法で表示が行われるものとなっている。別例や変形例についても同じように適用可能である。

【2422】

また、図171に示されるタイミングtJ2は、図167に示したタイミングtF2や図168に示したタイミングtG2に相当するものである。したがって、タイミングtJ2が到来したときには、「第5前兆演出表示」が表示されているなかで「一体化摸画像表示IG(摸画像表示、ゲージ画像表示)」が表示されることとなり、「一体化摸画像表示IG」が表示される領域の少なくとも一部は「第5前兆演出表示」が表示される領域と重複することとなる。

20

【2423】

また、図171に示されるタイミングtJ3は、図167に示したタイミングtF3や図168に示したタイミングtG3に相当するものである。したがって、タイミングtJ3が到来したときには、「第5前兆演出表示」及び「一体化摸画像表示IG(摸画像表示、ゲージ画像表示)」が表示されているなかで上記第5の受付期間が発生することとなる。

30

【2424】

また、図171に示されるタイミングtJ3aは、図167に示したタイミングtF3aや図168に示したタイミングtG3aに相当するものである。したがって、タイミングtJ3aにおいて遊技者による動作が受けられたときには、第5の受付期間が終了されるとともに、該第5の受付期間に対応する受付後演出(第5受付後演出)が実行開始されることとなる。なお、第5受付後演出も、第1受付後演出(図175)や第2受付後演出(図177)などと同様、相対的に期待度の低い第1態様が実行される場合と、相対的に期待度の高い第2態様が実行される場合とがある。

【2425】

また、図170に示されるタイミングtJ3bは、図167に示したタイミングtF3bや図168に示したタイミングtG3bに相当するものである。したがって、タイミングtJ3bが到来したときには、「一体化摸画像表示IGが視認し難くなる態様」が現れることとなる。

40

【2426】

この点、第5の受付期間において受けがされたときには、「一体化摸画像表示IGが視認し難くなる態様」として、第1の受付期間と共通対応する上述の「第1消滅関連表示SK1」にかかる表示が開始されるようになっている。「第1消滅関連表示SK1」にかか「表示の開始時期及び終了時期や、非表示にされるまでの間に他の画像表示とどのように関わるか」等々については、図167及び図175を参照して説明した通りである。別

50

例や変形例についても同じように適用可能である。

【 2 4 2 7 】

ただし、第 5 の受付期間に対応する「一体化摸画像表示 I G が視認し難くなる態様」については、第 1 の受付期間の場合とは異なり、第 5 受付後演出として「相対的に期待度の低い第 1 態様」が実行される場合と「相対的に期待度の高い第 2 態様」が実行される場合とで異なる態様が現れるようにしてもよい。

【 2 4 2 8 】

例えば、第 5 受付後演出として「相対的に期待度の高い第 2 態様」が実行される場合には、「一体化摸画像表示 I G が視認し難くなる態様」として「第 1 消滅関連表示 S K 1 (ここでは、第 1 態様である第 1 消滅関連表示 S K 1 - 1 (図 1 7 5))」が表示されるようにする。これに対し、第 5 受付後演出として「相対的に期待度の低い第 1 態様」が実行される場合には、「一体化摸画像表示 I G が視認し難くなる態様」として「第 1 消滅関連表示 S K 1 - 1」とは異なる態様が現れるようにすれば、第 1 の受付期間に対応して「第 1 消滅関連表示 S K 1 - 1」が表示されるときに、第 5 受付後演出として「相対的に期待度の高い第 2 態様」が実行される可能性を意識付けさせることができるようになることから、遊技興趣の向上を図ることができるようになる。

【 2 4 2 9 】

なおこの場合、第 5 受付後演出として「相対的に期待度の高い第 2 態様」が実行されるときには、第 1 受付後演出として「相対的に期待度の高い第 2 態様」が実行されるときよりも期待度(大当たり図柄が現れる割合)が高くなるように設定することが望ましい。該割合は 1 0 0 %であってもよい。

【 2 4 3 0 】

また、第 5 受付後演出として「相対的に期待度の低い第 1 態様」が実行される場合に、「一体化摸画像表示 I G が視認し難くなる態様」として「第 1 消滅関連表示 S K 1 - 1」とは異なる態様が現れるようにする場合には、該異なる態様として「第 1 消滅関連表示 S K 1 としての第 2 態様である第 1 消滅関連表示 S K 1 - 2」が現れるようにしてもよい。すなわちこの場合、第 1 消滅関連表示 S K 1 - 2 が現れたときに、第 5 の受付期間において受けがされた結果として第 1 消滅関連表示 S K 1 - 2 が現れたのか、第 1 の受付期間内における受けに間に合わなかった結果として第 1 消滅関連表示 S K 1 - 2 が現れたのかを認識し難くすることができるようになり、遊技興趣の向上を図ることができるようになる。

【 2 4 3 1 】

また、第 1 の受付期間に対応して「第 1 消滅関連表示 S K 1 - 1」が表示されるときに、第 5 受付後演出として「相対的に期待度の高い第 2 態様」が実行される可能性をより好適に意識付けさせるようにしたり、第 1 の受付期間に対応して「第 1 消滅関連表示 S K 1 - 2」が表示されるときに、第 5 受付後演出として「相対的に期待度の低い第 2 態様」が実行される可能性をより好適に意識付けさせるようにする上では、第 5 の受付期間に対応する前兆演出表示としても、「第 5 前兆演出表示」ではなく、第 1 の受付期間と同様の「第 1 前兆演出表示 Z E H 1」が実行されるようにすることが望ましい。

【 2 4 3 2 】

その他、第 5 の受付期間で受けがされた場合も、第 1 の受付期間や第 2 の受付期間の場合と同様、図 1 7 1 に示されるように、該受けがあったことに基づいて、第 2 演出装置(ここでは、サブ液晶 1 6 1 0)を用いた第 5 受付後演出(第 5 受付後特定演出)を、上記第 1 演出装置を用いた第 5 受付後演出(第 5 受付後演出表示)に先行して実行開始させる。該第 5 受付後特定演出が、期待度に応じて異なる態様が現れるように実行される点も同様である。また、受付期間が発生する前には、サブ液晶 1 6 1 0(第 2 演出装置)においても第 5 の受付期間に対応する前兆演出(第 5 前兆特定演出)が実行されるようにしてもよい。また、第 2 演出装置(ここでは、サブ液晶 1 6 1 0)を用いた前兆特定演出については、第 5 前兆特定演出ではなく、図 1 7 4 に示した第 1 前兆特定演出と同じ演出として実行するようにしてもよい。

10

20

30

40

50

【 2 4 3 3 】

また、第5の受付期間の発生に際しても、タイミング t J 2 において、受付許容音が出力開始される。この受付許容音は、図 1 7 1 (d) に示されるように、受けがなされたときに途中終了されるタイプとなっている。図 1 7 1 (d) に示した例では、第2の受付期間の発生に際して可聴出力される受付許容音と同様、受付許容音として「長時間許容音」及び「短時間許容音」がそれぞれ可聴出力されるタイプとなっており、「可聴出力の開始時期及び終了時期や、可聴出力が終了されるまでの間に他の演出とどのように関わるか」等々については、図 1 6 8、図 1 7 6 及び図 1 7 7 を参照して「受付許容音」について説明した通りの手法で可聴出力が行われるものとなっている。別例や変形例についても同じように適用可能である。

10

【 2 4 3 4 】

ただし、第5の受付期間の発生に際して出力される受付許容音については、第3の受付期間や第4の受付期間の発生に際して出力される受付許容音と同じように、1つの受付許容音のみが出力されて、受けがなされたときには途中終了されるものとして出力されるようにしてもよい。

【 2 4 3 5 】

いずれにせよ、第5の受付期間では、受付許容音が可聴出力されているなかで遊技者による動作の受けがなされた場合、該受付許容音を途中終了させるだけでなく、該受けがなされたときにはこれに基づいて、他の受付期間に対応して出力される受付後出力音とは異なる第5受付後出力音の可聴出力を開始させることとなる。すなわちこの場合、第5の受付期間では、第2の受付期間の場合と同様、受付期間内で行われる演出（受付許容音）と、受けがなされたことに応じて行われる演出（第5受付後出力音）とが競合（重複）することはない。

20

【 2 4 3 6 】

なお、第5受付後出力音も、第1受付後出力音や第2受付後出力音などと同様、受付後演出が相対的に期待度の低い第1態様で実行される場合と、相対的に期待度の高い第2態様で実行される場合とで異なる出力音として可聴出力されるものとなっている。

【 2 4 3 7 】

他方、図 1 7 1 では図示を割愛しているが、第5の受付期間内で遊技者による動作が受けられなかった場合には、第5の受付期間が発生した後、遊技者による動作が受けられることなく上記タイミング t J 4 が到来することとなる。

30

【 2 4 3 8 】

この点、第5の受付期間においても、タイミング t J 4（第5の受付期間が終了し、遊技者による動作の受けが許容されなくなった時点）にあるときの演出表示装置 1 6 0 0（第1演出装置）においては、一体化摸画像表示 I G を非表示にしないことはもとより、一体化摸画像表示 I G を視認し難くすることもしないようになっている。

【 2 4 3 9 】

そしてこの後は、遊技者による動作が受けられなかった場合も、「一体化摸画像表示 I G が視認し難くなる態様」として、第5消滅関連表示 S K 5 にかかる表示が開始されることとなる。

40

【 2 4 4 0 】

第5の受付期間において受けがなされなかったときの「一体化摸画像表示 I G が視認し難くなる態様」については、第2の受付期間と同じように、該第5の受付期間において仮に受けされていたとしたら出現していた態様（期待度に応じて異なる態様）が出現されるようになっている。ただし、第1の受付期間と同じように、該第5の受付期間において受けがなされたときには出現し得ない態様を出現させるようにしてもよい。

【 2 4 4 1 】

図 1 7 2 は、判定の結果として第6条件が満たされて第6の受付期間（第6受付演出）が発生するときの演出内容についてその一例を示すタイムチャートである。

【 2 4 4 2 】

50

いま、特定遊技状態（例えば、非確変・非時短である通常遊技状態）において始動条件が成立（保留消化）されて、変動パターン判定が行われた結果として「第6変動パターン」が選択されたとすると、上記周辺制御MPU1511aでは、まず、該第6変動パターンに対応する演出判定（予告判定など）を行う。そしてこの後、装飾図柄SZの変動演出（第6変動パターンに応じた演出描写や、第6変動パターンに応じたBGM再生の音出力など）を開始させ、該変動演出の実行期間内で、予告演出判定の結果に応じた演出（予告演出）を、上記選択した「第6変動パターン」これ自体の演出に対して付加的に実行させることとなる。

【2443】

ただし、「第6変動パターン」にかかる演出では、演出判定（予告判定）としていずれの結果が得られている場合であっても、装飾図柄SZの変動演出が開始されてから第6所定時間が経過したタイミングtK3（SPリーチ状態が発生する前のタイミングであってもよいし、SPリーチ状態内のタイミングであってもよい）が到来したときに「第6操作後演出に関する受付け」が許容される上記第6の受付期間（有効期間）を発生させる。これにより、当該第6の受付期間内において遊技者による動作が受付けされると、該受付けに基づいて第6受付後演出が行われるようになる。ただし、この構成については必ずしもなくてもよく、予告演出判定の結果として上記第6の受付期間（有効期間）を発生させるようにしてもよい。

10

【2444】

この点、この実施の形態にかかる第6の受付期間（第6受付演出）では、遊技者による動作が受付けされたことに基づいて第6受付後演出として実行される内容（第1演出装置における「第6受付後演出表示」や、第2演出装置における「第6受付後特定演出」、第3演出装置における「第6受付後出力音」）が、他の受付期間に対応する各受付後演出（第1演出装置における「受付後演出表示」や、第2演出装置における「受付後特定演出」、第3演出装置における「受付後出力音」）と異なっている。また、第6の受付期間（第6受付演出）で遊技者による動作（操作）の受付けがなされたときには、「摸画像表示が視認し難くなる態様」を出現させることなく、摸画像表示（ここでは、一体化摸画像表示）を非表示にするようにしている。ただし、「第6受付後演出表示」や「摸画像表示」これら自体の表示にかかる手法（表示の開始時期及び終了時期や、非表示にされるまでの間に他の画像表示とどのように関わるか、等々）については、第1の受付期間に関連して行われる表示演出（図167、図174、図175）において説明したものと同様となっているし、それ以外の構成についても、上述した各手法のいずれかと基本的に同じとされるものとなっている。

20

30

【2445】

以下、第6の受付期間（第6受付演出）の発生に関連して行われる演出について説明する。ただし、第1の受付期間（第1受付演出）の場合と同じである構成については、同じであることについての言及をすることもあるがそれ以上の説明はここでは割愛する。すなわち、特に言及しない事項については、第1の受付期間（第1受付演出）で説明した通りの内容で演出が行われることとなり、別例や変形例についても同じように適用可能である。

【2446】

例えば、図172に示されるタイミングtK1は、図167に示したタイミングtF1に相当するものである。したがって、タイミングtK1が到来したときには、表示画面（演出表示装置1600）においては、上記前兆演出表示として「第1前兆演出表示」が実行開始される。

40

【2447】

また、図172に示されるタイミングtK2は、図167に示したタイミングtF2に相当するものである。したがって、タイミングtK2が到来したときには、「第1前兆演出表示」が表示されているなかで「一体化摸画像表示IG（摸画像表示、ゲージ画像表示）」が表示されることとなり、「一体化摸画像表示IG」が表示される領域の少なくとも一部は「第1前兆演出表示」が表示される領域と重複することとなる。

50

【 2 4 4 8 】

また、図 1 7 2 に示されるタイミング t K 3 は、図 1 6 7 に示したタイミング t F 3 に相当するものである。したがって、タイミング t K 3 が到来したときには、「一体化摸画像表示 I G (摸画像表示、ゲージ画像表示)」が表示されているなかで上記第 6 の受付期間が発生することとなる。

【 2 4 4 9 】

また、図 1 7 2 に示されるタイミング t K 3 a は、図 1 6 7 に示したタイミング t F 3 a に相当するものである。したがって、タイミング t K 3 a において遊技者による動作が受け付けられたときには、第 6 の受付期間が終了されるとともに、該第 6 の受付期間に対応する受付後演出 (第 6 受付後演出) が実行開始されることとなる。なお、第 6 受付後演出も、第 1 受付後演出 (図 1 7 5) などと同様、相対的に期待度の低い第 1 態様が実行される場合と、相対的に期待度の高い第 2 態様が実行される場合とがある。

10

【 2 4 5 0 】

ただし、図 1 7 2 に示されるように、第 6 の受付期間に関連した演出にかかる処理には、図 1 6 7 に示したタイミング t F 3 b に相当するものがなく、すなわち「一体化摸画像表示 I G (摸画像表示、ゲージ画像表示)」が非表示にされるまでの間にこれが視認し難くなる態様が現れることがないようになっている。このことは、第 6 受付後演出として「期待度の低い態様」と「期待度の高い態様」とのいずれが現れた場合であっても同様 (タイミング t F 3 b が存在しない) であることはもとより、第 6 の受付期間において遊技者による動作が受け付けられることなく当該第 6 の受付期間が終了した場合についても同様 (タイミング t F 3 b が存在しない) であるようになっている。

20

【 2 4 5 1 】

このような構成によれば、他の受付期間では、該受付期間が終了すると「一体化摸画像表示 I G (摸画像表示、ゲージ画像表示)」が非表示にされるまでの間にこれを視認し難くする態様が現れるにもかかわらず、該第 6 の受付期間では、該受付期間が終了したとしても「一体化摸画像表示 I G (摸画像表示、ゲージ画像表示)」が非表示にされるまでの間にこれを視認し難くする態様 (消滅関連表示 S K) が現れないようになることから、該第 6 の受付期間が終了した状態にあるのか (遊技者による動作が受付消された状況にあるのか) を認識し難くすることができるようになり、緊張感を好適に維持することが期待されるようになる。

30

【 2 4 5 2 】

その他、第 6 の受付期間で受け付けられた場合も、第 1 の受付期間の場合と同様、図 1 7 2 に示されるように、該受け付けがあったことに基づいて、第 2 演出装置 (ここでは、サブ液晶 1 6 1 0) を用いた第 6 受付後演出 (第 6 受付後特定演出) を、上記第 1 演出装置を用いた第 6 受付後演出 (第 6 受付後演出表示) に先行して実行開始させる。該第 6 受付後特定演出が、期待度に応じて異なる態様が現れるように実行される点も同様である。また、受付期間が発生する前には、サブ液晶 1 6 1 0 (第 2 演出装置) においても第 6 の受付期間に対応する前兆演出 (第 6 前兆特定演出) が実行されるようにしてもよい。また、第 2 演出装置 (ここでは、サブ液晶 1 6 1 0) を用いた前兆特定演出については、第 6 前兆特定演出ではなく、図 1 7 4 に示した第 1 前兆特定演出と同じ演出として実行するようによい。

40

【 2 4 5 3 】

また、第 6 の受付期間の発生に際しても、タイミング t K 2 において、受付許容音が出力開始される。この受付許容音は、図 1 7 2 (d) に示されるように、受け付けがなされたときに途中終了されるタイプとなっている。このような受付許容音にかかる「可聴出力の開始時期及び終了時期や、可聴出力が終了されるまでの間に他の演出とどのように関わるか」等々については、図 1 7 0、図 1 7 8 及び図 1 7 9 を参照して第 4 の受付期間に対応する「受付許容音」について説明した通りの手法で可聴出力が行われるものとなっている。別例や変形例についても同じように適用可能である。

【 2 4 5 4 】

50

ただし、第6の受付期間の発生に際して出力される受付許容音については、第2の受付期間の発生に際して出力される受付許容音と同じように、2つの受付許容音がそれぞれ出力されて、受け付けられたときには途中終了されるものとして出力されるようにしてもよい。

【2455】

いずれにせよ、第6の受付期間では、受付許容音が可聴出力されているなかで遊技者による動作の受け付けがなされた場合、該受付許容音を途中終了させるだけでなく、該受け付けがなされたときにはこれに基づいて、他の受付期間に対応して出力される受付後出力音とは異なる第6受付後出力音の可聴出力を開始させることとなる。すなわちこの場合、第6の受付期間では、第4の受付期間の場合と同様、受付期間内で行われる演出（受付許容音）と、受け付けがなされたことに応じて行われる演出（第6受付後出力音）とが競合（重複）することはない。

10

【2456】

なお、第6受付後出力音も、第1受付後出力音や第4受付後出力音などと同様、受付後演出が相対的に期待度の低い第1態様で実行される場合と、相対的に期待度の高い第2態様で実行される場合とで異なる出力音として可聴出力されるものとなっている。

【2457】

他方、図172では図示を割愛しているが、第6の受付期間内で遊技者による動作が受け付けられなかった場合には、第6の受付期間が発生した後、遊技者による動作が受け付けられることなく上記タイミングtK4が到来することとなる。

【2458】

20

この点、第6の受付期間においても、タイミングtK4（第6の受付期間が終了し、遊技者による動作の受け付けが許容されなくなった時点）にあるときの演出表示装置1600（第1演出装置）においては、一体化摸画像表示IGを非表示にしないことはもとより、一体化摸画像表示IGを視認し難くすることもしないようになっている。ただし上述の通り、第6の受付期間では、遊技者による動作が受け付けられることなく上記タイミングtK4が到来した以降に、「一体化摸画像表示IGが視認し難くなる態様」が現れることはない。

【2459】

図173は、判定の結果として第7条件が満たされて第7の受付期間（第7受付演出）が発生するときの演出内容についてその一例を示すタイムチャートである。

【2460】

30

いま、特定遊技状態（例えば、非確変・非時短である通常遊技状態）において始動条件が成立（保留消化）されて、変動パターン判定が行われた結果として「第7変動パターン」が選択されたとすると、上記周辺制御MPU1511aでは、まず、該第7変動パターンに対応する演出判定（予告判定など）を行う。そしてこの後、装飾図柄SZの変動演出（第7変動パターンに応じた演出描写や、第7変動パターンに応じたBGM再生の音出力など）を開始させ、該変動演出の実行期間内で、予告演出判定の結果に応じた演出（予告演出）を、上記選択した「第7変動パターン」これ自体の演出に対して付加的に実行させることとなる。

【2461】

ただし、「第7変動パターン」にかかる演出では、演出判定（予告判定）としていずれの結果が得られている場合であっても、装飾図柄SZの変動演出が開始されてから第7所定時間が経過したタイミングtL3（SPリーチ状態が発生する前のタイミングであってもよいし、SPリーチ状態内のタイミングであってもよい）が到来したときに「第7操作後演出に関する受け付け」が許容される上記第7の受付期間（有効期間）を発生させる。これにより、当該第7の受付期間内において遊技者による動作が受け付けされると、該受け付けに基づいて第7受付後演出が行われるようになる。ただし、この構成については必ずしもなくてもよく、予告演出判定の結果として上記第7の受付期間（有効期間）を発生させるようにしてもよい。

40

【2462】

この点、この実施の形態にかかる第7の受付期間（第7受付演出）では、遊技者による

50

動作が受け付けられたことに基づいて第7受付後演出として実行される内容（第1演出装置における「第7受付後演出表示」や、第2演出装置における「第7受付後特定演出」、第3演出装置における「第7受付後出力音」）が、他の受付期間に対応する各受付後演出（第1演出装置における「受付後演出表示」や、第2演出装置における「受付後特定演出」、第3演出装置における「受付後出力音」）と異なっている。また、第7の受付期間（第7受付演出）に対応する「第7前兆演出表示」についても、他の受付期間に対応する各前兆演出表示とは異なるものとなっている。また、この実施の形態にかかる第7の受付期間（第7受付演出）では、「一体化摸画像表示IGが視認し難くなる態様」としても、他の受付期間に対応する各消滅関連表示とは異なる「第7消滅関連表示」が現れるようになっている。ただし、「第7受付後演出表示」や「第7前兆演出表示」、「第7消滅関連表示」これら自体の表示にかかる手法（表示の開始時期及び終了時期や、非表示にされるまでの間に他の画像表示とどのように関わるか、等々）については、上述した各受付期間に関連して行われる表示演出のいずれかにおいて説明したものと同様となっているし、それ以外の構成については基本的に同じとされるものとなっている。

10

【2463】

以下、第7の受付期間（第7受付演出）の発生に関連して行われる演出について説明する。ただし、他の受付期間（他の受付演出）の場合と同じである構成については、同じであることについての言及はするがそれ以上の説明はここでは割愛する。また、特に言及しない事項については、第1の受付期間（第1受付演出）で説明した通りの内容で演出が行われることとなり、別例や変形例についても同じように適用可能である。

20

【2464】

例えば、図173に示されるタイミング t_{L1} は、図167に示したタイミング t_{F1} に相当するものである。したがって、タイミング t_{L1} が到来したときには、表示画面（演出表示装置1600）においては前兆演出表示が実行開始される。

【2465】

ただし上述の通り、第7の受付期間（第7受付演出）では、これに対応する前兆演出表示として、他の受付期間には対応していない「第7前兆演出表示」を表示するようにしている。「第7前兆演出表示」は、図173（b）に示されるように、第7の受付期間が発生する時点で表示されておらずこれよりも前に非表示にされるタイプとなっている。すなわち、「第7前兆演出表示」は、第1の受付期間に対応して表示される上述の「第1前兆演出表示ZEH1」と演出内容（表示画像）こそ異なるものの、「表示の開始時期及び終了時期や、非表示にされるまでの間に他の画像表示とどのように関わるか」等々については、図168及び図174を参照して「第1前兆演出表示ZEH1」について説明した通りの手法で表示が行われるものとなっている。別例や変形例についても同じように適用可能である。

30

【2466】

また、図173に示されるタイミング t_{L2} は、図167に示したタイミング t_{F2} に相当するものである。したがって、タイミング t_{L2} が到来したときには、「第7前兆演出表示」が表示されているなかで「一体化摸画像表示IG（摸画像表示、ゲージ画像表示）」が表示されることとなり、「一体化摸画像表示IG」が表示される領域の少なくとも一部は「第7前兆演出表示」が表示される領域と重複することとなる。

40

【2467】

また、図173に示されるタイミング t_{L3} は、図167に示したタイミング t_{F3} に相当するものである。したがって、タイミング t_{L3} が到来したときには、「一体化摸画像表示IG（摸画像表示、ゲージ画像表示）」が表示されているなかで上記第7の受付期間が発生することとなる。

【2468】

また、図173に示されるタイミング t_{L3a} は、図167に示したタイミング t_{F3a} に相当するものである。したがって、タイミング t_{L3a} において遊技者による動作が受け付けられたときには、第7の受付期間が終了されるとともに、該第7の受付期間に対応

50

する受付後演出（第7受付後演出）が実行開始されることとなる。なお、第7受付後演出も、第1受付後演出（図175）などと同様、相対的に期待度の低い第1態様が実行される場合と、相対的に期待度の高い第2態様が実行される場合とがある。

【2469】

また、図173に示されるタイミングtL3bは、図167に示したタイミングtF3bに相当するものである。したがって、タイミングtL3bが到来したときには、「一体化摸画像表示IGが視認し難くなる態様」が現れることとなる。ただし上述の通り、第7の受付期間において受けがされたときには、「一体化摸画像表示IGが視認し難くなる態様」として、他の受付期間には対応していない「第7消滅関連表示」にかかる表示が開始されることとなる（タイミングtL3b）。

10

【2470】

ここで、「第7消滅関連表示」は、第1の受付期間に対応して表示される上述の「第1消滅関連表示SK1」と演出内容（表示画像）こそ異なるものの、「表示の開始時期及び終了時期や、非表示にされるまでの間に他の画像表示とどのように関わるか」等々については、図167や図168、図175、図177などを参照しつつ「第1消滅関連表示SK1」について説明した通りの手法で表示が行われるものとなっている。別例や変形例についても同じように適用可能である。また、第7受付後演出が「相対的に期待度の低い態様として実行される場合」と「相対的に期待度の高い態様として実行される場合」とのいずれにおいても、「第7消滅関連表示」は、同じ態様で表示されるようになっている点についても、上記第1の受付期間の場合と同様である。

20

【2471】

ただし、第7の受付期間に対応する「一体化摸画像表示IGが視認し難くなる態様（第7消滅関連表示）」については、第1の受付期間の場合とは異なり、第7受付後演出として「相対的に期待度の低い第1態様」が実行される場合と「相対的に期待度の高い第2態様」が実行される場合とで異なる態様が現れるようにしてもよい。

【2472】

また、図173に示されるタイミングtL3cは、図167に示したタイミングtF3cに相当するものである。したがって、タイミングtL3cが到来したときには、「第7消滅関連表示」にかかる表示（一体化摸画像表示IGが視認し難くなる態様）が現れているなかで、第7の受付期間内で遊技者による動作が受けがされたことに応じた第1演出装置（演出表示装置1600）における受付後演出としての「第7受付後演出表示」が実行開始されることとなる。

30

【2473】

その他、第7の受付期間で受けがされた場合も、第1の受付期間の場合と同様、図173に示されるように、該受けがあったことに基づいて、第2演出装置（ここでは、サブ液晶1610）を用いた第7受付後演出（第7受付後特定演出）を、上記第1演出装置を用いた第7受付後演出（第7受付後演出表示）に先行して実行開始させる。該第7受付後特定演出が、期待度に応じて異なる態様が現れるように実行される点も同様である。また、受付期間が発生する前には、サブ液晶1610（第2演出装置）においても第7の受付期間に対応する前兆演出（第7前兆特定演出）が実行されるようにしてもよい。また、第2演出装置（ここでは、サブ液晶1610）を用いた前兆特定演出については、第7前兆特定演出ではなく、図174に示した第1前兆特定演出と同じ演出として実行するようによい。

40

【2474】

また、第7の受付期間の発生に際しても、タイミングtL2において、受付許容音が出力開始される。この受付許容音は、図173(d)に示されるように、受けがなされたときに途中終了されるタイプとなっている。このような受付許容音にかかる「可聴出力の開始時期及び終了時期や、可聴出力が終了されるまでの間に他の演出とどのように関わるか」等々については、図170、図178及び図179を参照して第4の受付期間に対応する「受付許容音」について説明した通りの手法で可聴出力が行われるものとなっている

50

。別例や変形例についても同じように適用可能である。

【2475】

ただし、第7の受付期間の発生に際して出力される受付許容音については、第2の受付期間の発生に際して出力される受付許容音と同じように、2つの受付許容音がそれぞれ出力されて、受け付けられたときには途中終了されるものとして出力されるようにしてもよい。

【2476】

いずれにせよ、第7の受付期間では、受付許容音が可聴出力されているなかで遊技者による動作の受け付けがなされた場合、該受付許容音を途中終了させるだけでなく、該受け付けがなされたときにはこれに基づいて、他の受付期間に対応して出力される受付後出力音とは異なる第7受付後出力音の可聴出力を開始させることとなる。すなわちこの場合、第7の受付期間では、第4の受付期間の場合と同様、受付期間内で行われる演出（受付許容音）と、受け付けがなされたことに応じて行われる演出（第7受付後出力音）とが競合（重複）することはない。

10

【2477】

なお、第7受付後出力音も、第1受付後出力音や第4受付後出力音などと同様、受付後演出が相対的に期待度の低い第1態様で実行される場合と、相対的に期待度の高い第2態様で実行される場合とで異なる出力音として可聴出力されるものとなっている。

【2478】

他方、図173では図示を割愛しているが、第7の受付期間内で遊技者による動作が受け付けられなかった場合には、第7の受付期間が発生した後、遊技者による動作が受け付けられることなく上記タイミングtL4が到来することとなる。

20

【2479】

この点、第7の受付期間においても、タイミングtL4（第7の受付期間が終了し、遊技者による動作の受け付けが許容されなくなった時点）にあるときの演出表示装置1600（第1演出装置）においては、一体化摸画像表示IGを非表示にしないことはもとより、一体化摸画像表示IGを視認し難くすることもしないようになっている。

【2480】

そしてこの後は、遊技者による動作が受け付けられなかった場合も、「一体化摸画像表示IGが視認し難くなる態様」として、第7消滅関連表示にかかる表示が開始されることとなる。

30

【2481】

第7の受付期間において受け付けられなかったときの「一体化摸画像表示IGが視認し難くなる態様」については、第1の受付期間と同じように、該第7の受付期間において受け付けられたときには出現し得ない態様が出現されるようになっていく。ただし、第2の受付期間と同じように、該第7の受付期間において仮に受け付けされていたとしたら出現していた態様（期待度に応じて異なる態様）が出現されるようにしてもよい。

【2482】

このような第1の受付期間～第7の受付期間を用意することとした本願にかかるパチンコ機1によれば、以下に列記する優れた作用効果が奏されるようになる。

【2483】

すなわち、まず、第1の受付期間～第7の受付期間のいずれが発生した場合であっても、表示画面（演出表示装置1600）内の所定領域を用いて表示される摸画像表示については、遊技者による動作が受け付けられたことに基づいて演出が進行された以降（受け付けに基づく演出変化が開始された以降）も表示されうようになっている。これにより、受け付けられたことに基づいて演出が進行された以降も、摸画像表示が受付期間内においていずれの態様（例えば、図144（a）～（d））で表示されていたのかを遊技者が把握可能とされるようになる。

40

【2484】

また、この実施の形態にかかるパチンコ機1では、受け付けられたときに進行される演出内容（受付後演出としての会話予告、カットイン予告、可動体予告などであり、予告演出

50

(期待度示唆演出)の種別)が異なる複数の受付期間(第1の受付期間~第7の受付期間)を用意しており、判定(演出判定)の結果に応じた種別の受付期間(有効期間)を発生可能とするものとなっている。

【2485】

この点、第1の受付期間~第7の受付期間では、遊技者による動作が受け付けられた場合は、該受け付けがなされたことに基づいて受付後演出表示(第1受付後演出表示~第7受付後演出表示)を「演出表示装置1600」において表示可能としている。そしてこのうち、第1の受付期間~第5の受付期間、及び第7の受付期間では、遊技者による動作が受け付けられた場合、該受け付けがなされたことに基づいて受付後演出表示を表示するだけでなく、「摸画像表示が視認し難くなる態様(消滅関連表示)」をさらに出現させるようにしている。すなわちこの場合、受け付けがなされた以降も、摸画像表示としていずれの態様が現れていたのかを確認することが可能であることはもとより、摸画像表示が非表示にされるまでの間に「摸画像表示が視認し難くなる態様(消滅関連表示)」によってその視認性を低下させるようにしたことで、「摸画像表示」から「受付後演出表示」へと遊技者による注視対象が自然に移されることが期待されるようになる。

10

【2486】

ただし、摸画像表示とは、本来、受け付けが未だなされていない受付期間内において表示されるものであることから、受け付けがなされた以降も当該摸画像表示を表示するようにした場合、受け付けに応じた受付後演出表示が表示済みの状態にあるのか否かを認識し難くなり、遊技興趣が低下する懸念がある。この点、第1の受付期間~第5の受付期間、及び第7の受付期間のいずれかで受け付けがなされたときには、摸画像表示は、「摸画像表示が視認し難くなる態様(消滅関連表示)」が現れているなかで非表示(視認不能)にされる一方で、受付後演出表示は、「摸画像表示が視認し難くなる態様(消滅関連表示)」が現れているなかで表示されるようにしている。すなわちこの場合、遊技者による動作の受け付けがなされた以降、「摸画像表示が視認し難くなる態様(消滅関連表示)」が現れているなかで、受付前表示(摸画像表示)から受付後表示(受付後演出表示)への表示演出にかかる移行が実現されることとなる。

20

【2487】

なお、「摸画像表示が視認し難くなる態様(消滅関連表示)」及び「受付後演出表示」はいずれも、受け付けに基づいて表示されるものである点で共通する。ただし、「摸画像表示が視認し難くなる態様(消滅関連表示)」とは、例えば、図175(f1)や、図177(f1)、図179(f1)などに示されるように、摸画像表示が表示されている状況にあるときに該摸画像表示を視認し難くするように出現されるものである。これに対し、「受付後演出表示」とは、例えば、図175(g1)や、図177(g1)、図179(g1)などに示されるように、摸画像表示が表示されている状況にあるときに表示されたとしても該摸画像表示を視認し難くしないように出現されるものである。また、上述した各例では、摸画像表示が表示されている状況にあるときに「受付後演出表示」を表示開始することとしたが、該「受付後演出表示」については、摸画像表示が表示されている状況にあるときに必ずしも表示開始されるものでなくともよく、摸画像表示が非表示にされた以降に表示開始されるようにしてもよい。

30

40

【2488】

なお、「摸画像表示が視認し難くなる態様(消滅関連表示)」に関して「摸画像表示を視認し難くするように出現」する手法としては、摸画像表示が表示されている領域の少なくとも一部に、該摸画像表示とは別の画像表示を優先表示(前側レイヤに表示)することによって実現する手法のほか、摸画像表示とは別の画像表示によって摸画像表示の一部が欠けて(視認不能に)見えるように作られた画像(動画)を表示することによって実現する手法などを採用することが可能である。また、摸画像表示とは別の画像表示ではなく、摸画像表示これ自体の表示特性にかかる数値(透過率など)を変更する手法を採用することも可能である。これに対し、「受付後演出表示」に関して「摸画像表示を視認し難くしないように出現」する手法としては、摸画像表示が表示されている領域の少なくとも一部

50

に「受付後演出表示」を表示するが、摸画像表示が優先表示とされるかたちで該「受付後演出表示」を表示（後側レイヤに表示）することによって実現する手法のほか、少なくとも摸画像表示が表示されている間は該摸画像表示が表示される領域を除く領域にしか「受付後演出表示」を表示しないようにすることによって実現する手法などを採用することが可能である。

【2489】

また、摸画像表示が視認し難くなる態様（消滅関連表示）」として、摸画像表示が表示されている領域の少なくとも一部に該摸画像表示とは別の画像表示を表示する手法と、摸画像表示これ自体の表示特性にかかる数値（透過率など）を変更する手法との両方を採用するようにしてもよい。

10

【2490】

また、「摸画像表示が視認し難くなる態様（消滅関連表示）」とは、「受付後演出表示」が表示されるよりも前の、該「受付後演出表示」が未だ表示されていない状況下において出現するものとなっている。すなわちこの場合、「受付後演出表示」が未だ表示されていない状況下において、摸画像表示が上記「摸画像表示が視認し難くなる態様（消滅関連表示）」によって視認し難くされるようになることから、摸画像表示を視認可能としつつも、「受付後演出表示」が間もなく出現しうる状態にあり、遊技者による注視先を「視認し難くされた摸画像表示」から変更するよう、心の準備を整えるように事前に促すことができるようになる。

【2491】

また、第1の受付期間～第5の受付期間、及び第7の受付期間などで受け付けられた場合、「摸画像表示が視認し難くなる態様（消滅関連表示）」は、「受付後演出表示」が表示された以降も表示されうるようになっており、該「受付後演出表示」が表示されている間に非表示にされるものとなっている。これにより、「受付後演出表示」が表示される期間のうち、「摸画像表示が視認し難くなる態様（消滅関連表示）」が非表示とされた以降の期間では、より広い範囲で当該「受付後演出表示」にかかる演出性を提供することができるようになることから、このような表示期間中における演出性の変化によって遊技興趣の向上を図ることができるようになる。

20

【2492】

また、第1の受付期間～第5の受付期間、及び第7の受付期間に関する上述した各演出例では、図175（g1）、（h1）や、図177（g1）、（h1）、図179（g1）、（h1）に示したように、「摸画像表示が視認し難くなる態様（消滅関連表示）」については、摸画像表示が表示されている領域だけでなく、該摸画像表示が表示されていない領域にも表示されるものとなっている。そして、該領域においては、少なくともその一部に「受付後演出表示」が表示されるようになっており、「摸画像表示が視認し難くなる態様（消滅関連表示）」によって「受付後演出表示」の少なくとも一部が視認し難くされるように表示（例えば、後側レイヤに表示）することとしている。

30

【2493】

このような構成によれば、「摸画像表示が視認し難くなる態様（消滅関連表示）」は、摸画像表示だけでなく、「受付後演出表示」をも視認し難くするものとして出現されるものとなることから、摸画像表示が非表示にされるまでの演出性と、「受付後演出表示」の表示が開始されるとき演出性との両方を向上させることが期待されるようになる。

40

【2494】

また上述の通り、第1の受付期間～第7の受付期間に関する上述した各演出例では、受け付けがなされてから「受付後演出表示」が表示されるよりも前の、該「受付後演出表示」が表示されていない状況下において、「摸画像表示が視認し難くなる態様（消滅関連表示）」とは別に、摸画像表示を視認し難くしない受付後特定演出（第2演出装置を用いた受付後演出）を期待度に応じた態様で出現可能としている。これにより、第1演出装置における演出性を邪魔することなく、これに先行して受付後演出を楽しむことができるようになる。

50

【 2 4 9 5 】

また、第 1 の受付期間～第 5 の受付期間、及び第 7 の受付期間に関する上述した各演出例にあって、受付後特定演出（第 2 演出装置を用いた受付後演出）は、「摸画像表示が視認し難くなる態様（消滅関連表示）」が現れるよりも前の、該「摸画像表示が視認し難くなる態様（消滅関連表示）」が未だ出現していない状況下において出現されるようにしている。また、受付後特定演出（第 2 演出装置を用いた受付後演出）は、「摸画像表示が視認し難くなる態様（消滅関連表示）」が終了された以降までにならって継続されるものとなっている。

【 2 4 9 6 】

このような構成によれば、第 1 演出装置における複雑な演出性を嫌う者は、より簡易化された演出性を有する第 2 演出装置によって受付後演出を楽しむことができるようになることから、様々なタイプの遊技者に対して遊技興趣の向上が図られるようになる。

10

【 2 4 9 7 】

また、第 1 の受付期間～第 7 の受付期間に関する上述した各演出例にあって、前兆演出表示は、摸画像表示が表示されるタイミングに跨って実行されるものとしている。また、上述した各演出例の一部では、図 1 7 6 及び図 1 7 7 などに示されるように、前兆演出表示が表示されている状態で受けもされうるようにしており、該受けがなされた場合、「摸画像表示が視認し難くなる態様（消滅関連表示）」は、摸画像表示と前兆演出表示との両方を視認し難くする（上述した優先表示など）ようにしている。

【 2 4 9 8 】

ただしその一方で、少なくとも「摸画像表示が視認し難くなる態様（消滅関連表示）」が出現された時点においては、摸画像表示、前兆演出表示のいずれとも、それらの全体とは重なっておらず、少なくとも一部は視認性を妨げられていないようにしている。すなわち、摸画像表示、前兆演出表示の視認性を徐々に悪化させる（重なる領域を増加させていく）かたちで「摸画像表示が視認し難くなる態様（消滅関連表示）」を実行するようにしている。

20

【 2 4 9 9 】

また、第 1 の受付期間～第 7 の受付期間に関する上述した各演出例においても、摸画像表示については、図 1 4 5 や図 1 4 6 などを参照しつつ上述した通り、動的表示によって表示されることとなる。そしてこの場合、摸画像表示については、受けされた以降、「摸画像表示が視認し難くなる態様（消滅関連表示）」が現れているなかでも、その動的表示は終了されておらず継続するようにすることが望ましい。

30

【 2 5 0 0 】

また、第 1 の受付期間～第 5 の受付期間、及び第 7 の受付期間に関する上述した各演出例において、「摸画像表示が視認し難くなる態様（消滅関連表示）」は、摸画像表示だけでなく、受付期間が終了されるまでの残り時間を示唆するゲージ画像についてもこれを視認し難くすることとした。これにより、受けされた以降もゲージ画像を表示するようにした場合であっても、残り時間が残っているかのように見えることが抑制されるようになる。

【 2 5 0 1 】

また、上述した演出例においては、上記複数の受付期間のうち第 1 の受付期間内において遊技者による動作（操作）が受けされた場合、該受けがなされたことに基づいて第 1 の受付後演出表示 U G 1 を表示可能であるとともに、該第 1 の受付後演出表示 U G 1 とは別に、摸画像表示が視認し難くなる態様（第 1 消滅関連表示 S K 1 ）を出現可能である。また、上記複数の受付期間のうち第 2 の受付期間内において遊技者による動作が受けされた場合、該受けがなされたことに基づいて上記第 1 の受付後演出表示 U G 1 とは異なる第 2 の受付後演出表示 U G 2 を表示可能であるとともに、該第 2 の受付後演出表示 U G 2 とは別に、摸画像表示が視認し難くなる態様として上記第 1 の受付期間の場合とは異なる態様（第 2 消滅関連表示 S K 2 ）を出現可能である。

40

【 2 5 0 2 】

50

このような構成によれば、受付後演出表示として「第1の受付後演出表示UG1」及び「第2の受付後演出表示UG2」のいずれが表示されたかを確認せずとも、摸画像表示が視認し難くなる態様がいかなる態様（第1消滅関連表示SK1、第2消滅関連表示SK2）であったのかを確認するだけで、受付後演出表示の種別を推測することができるようになる。

【2503】

また後述するが、この実施の形態にかかるパチンコ機1では、上記複数の受付期間のうち第3の受付期間内において遊技者による動作（操作）が受け付けられた場合、該受け付けがなされたことに基づいて「第1の受付後演出表示UG1」及び「第2の受付後演出表示UG2」のいずれとも異なる第3の受付後演出表示を表示可能であるが、該第3の受付後演出表示とは別に、摸画像表示を視認し難くする演出態様として上記第1の受付期間にも対応する上記態様（第1消滅関連表示SK1）を出現可能としている。

10

【2504】

このような構成によれば、摸画像表示を視認し難くする態様として、第1消滅関連表示SK1が出現すると、第1、第3の受付後演出表示のいずれが出現されるか不明とされるが、摸画像表示を視認し難くする態様として、第2消滅関連表示SK2が出現すると、第2の受付後演出表示が出現することが推測可能とされるようになる。

【2505】

また、上述した演出例においては、「摸画像表示が視認し難くなる態様」を、摸画像表示が表示される領域の少なくとも一部を含む領域に表示（優先表示）される「消滅関連表示」として実現することとした。ただし、表示画面よりも前側にある演出装置（可動体など）を用いた演出を、摸画像表示の少なくとも一部と正面視で重なる位置で実行することによって実現することも可能である。

20

【2506】

なお、「摸画像表示を視認し難くする態様」として同じ態様（第1消滅関連表示SK1）が出現した場合であっても、受付期間の種別が異なるものであれば、その図柄変動で当たり図柄が停止される割合（期待度）が異なるようにすることが望ましい。

【2507】

また、上述した演出例においては、前兆演出表示は同じ（第1前兆演出表示）だが、「摸画像表示が視認し難くなる態様」として「第1消滅関連表示SK1」が出現する場合（第1の受付期間、第3の受付期間）と、該「第1消滅関連表示SK1」とは異なる態様が出現する場合（第4の受付期間）、若しくは該態様が出現しない場合（第6の受付期間）とがあるようにしている。

30

【2508】

また、上述した演出例においては、前兆演出表示（第1前兆演出表示、第4前兆演出表示）は異なるが、「摸画像表示が視認し難くなる態様」として同じ態様（第1消滅関連表示SK1）が現れる場合（第1の受付期間、第5の受付期間）があるようにしている。

【2509】

このような構成によれば、受付後演出としていずれの種別が実行されているかを把握するまでの間は、受付期間の種別を推測し難くすることができるようになり、遊技興趣の向上を図ることができるようになる。

40

【2510】

また、上述した演出例においては、第2演出装置を用いた受付後演出（受付後特定演出）を実行可能としており、該第2演出装置を用いた受付後演出（受付後特定演出）の実行期間中、第1演出装置においては摸画像表示が相対的に視認し易い状態と、摸画像表示が相対的に視認し難い状態とがあるようにしている。

【2511】

すなわちこの場合、受け付けがなされたことに基づいて第2演出装置を用いた受付後演出（受付後特定演出）の実行が開始された以降も、摸画像表示としていずれの態様が現れていたのかを確認することが可能とされる。また、第2演出装置を用いた受付後演出（受付

50

後特定演出)の実行期間中、摸画像表示を相対的に視認し難い状態とされるようにしたことで、「第1演出装置」から「第2演出装置」へと遊技者による注視対象が自然に移されるように促すことが期待されるようになる。

【2512】

なお、上述した演出例において、第2演出装置を用いた受付後演出(受付後特定演出)は、受け付けされる前から継続表示(視認し易い状態に表示)されている摸画像表示の視認性に影響を及ぼさないように実行開始されるものとなっている。より具体的には、摸画像表示は、表示画面(演出表示装置1600)内の所定領域で表示されるものであるが、第2演出装置を用いた受付後演出(受付後特定演出)は、該所定領域の少なくとも一部を利用して表示される画像表示でないし、該所定領域の少なくとも一部と正面視で重なる位置で実行される演出でもないものである。

10

【2513】

また、上述した演出例においては、受付後演出表示を、「摸画像表示が視認し難くなる態様」の出現タイミングよりも後に表示開始させることとしたが、「摸画像表示が視認し難くなる態様」の出現タイミングで表示開始させるようにしてもよい。

【2514】

また、上述した各演出例にあって、「摸画像表示が視認し難くなる態様」は、「摸画像表示が表示される領域」の少なくとも一部を利用して表示される画像表示として実現することとした。ただしこの場合、該画像表示については、「摸画像表示が表示される領域」に表示される面積が時間経過に応じて次第に拡大される傾向となるように表示することが望ましい。

20

【2515】

また上述の通り、摸画像表示は、期待度の異なる複数態様のいずれかで表示可能とされるものである。そして、上述した各演出例によれば、受け付けされた以降も、表示位置や大きさ、動的描写なども含めて、その表示態様を維持、継続するようにしたことから、受け付けがなされた以降も、受付期間内において摸画像表示がいかなる態様で表示されていたのかを認識することが可能である。

【2516】

ただしこの場合、受け付けされてすぐの期間にあるときは、このような条件下(摸画像表示にかかる表示を維持する)で受付後演出を行わざるを得なくなる。すなわち、演出性の幅が狭く、限られた演出(第1演出装置とは異なる演出装置のみを用いた受付後演出)しか実行できない。しかしながら、時間が経過して「摸画像表示を視認し難くする態様(消滅関連表示)」が現れると、「摸画像表示の視認性を悪化させてもよい」という条件下で受付後演出を行うことが可能とされるようになることから、このような条件下で「第1演出装置における受付後演出表示」を実行することができるようになる。このような性質の異なる2つの操作後演出(第2演出装置における受付後特定演出、第1演出装置における受付後演出表示)を段階的に行うことで、受け付けされた後も摸画像表示の態様を確認容易としつつ、操作後演出としての役割も好適に発揮させることができるようになる。

30

【2517】

また、上述した各演出例にあって、前兆演出表示として第2前兆演出表示が表示された場合は、これに対応する受付期間内で受け付けがなされると「摸画像表示が視認し難くなる態様」として第2消滅関連表示SK1(図177)が現れる。また、前兆演出表示として第7前兆演出表示が表示された場合は、これに対応する受付期間内で受け付けがなされると「摸画像表示が視認し難くなる態様」として第7消滅関連表示が現れるようになっている。これに対し、前兆演出表示として、上記「第2前兆演出表示」や上記「第7前兆演出表示」と異なる「第1前兆演出表示」が表示された場合は、これに対応する受付期間内で受け付けがなされると「摸画像表示が視認し難くなる態様」として、第1消滅関連表示が現れる場合(第1の受付期間、第3の受付期間)と、第4消滅関連表示が現れる場合(第4の受付期間)とがあるようになっている。

40

【2518】

50

すなわちこの場合、前兆演出表示として第2前兆演出表示や第7前兆演出表示が表示された場合には、その時点で、「摸画像表示が視認し難くなる態様」としていかなる態様が現れるのかを認識させることができるようになる。

【2519】

しかも、上述した各演出例にあっては、前兆演出表示として、特定態様（ここでは、上記「第2前兆演出表示」または上記「第7前兆演出表示」）と異なる「第1前兆演出表示」が表示された場合、これに対応する受付期間内で受けがなされたとしても「摸画像表示が視認し難くなる態様」これ自体が現れない場合（第6の受付期間）があるようになっている。

【2520】

このような構成によれば、前兆演出表示が特定態様（ここでは、上記「第2前兆演出表示」または上記「第7前兆演出表示」）と異なる態様（ここでは、第1前兆演出表示）で実行された場合には、上記「摸画像表示が視認し難くなる態様」これ自体が、該受けされたときから摸画像表示が非表示の状態にされるまでの期間内において出現するか否かが不明とされるようになることから、受けされた以降、摸画像表示が非表示の状態にされるまでの間の演出性が向上されるようになり、緊張感を好適に維持することができるようになる。

【2521】

なお、上述した各演出例については、下記構成に変形させて実現するようにしてもよいし、以下の構成（受付期間）を別の受付期間（別の前兆演出表示）としてさらに備えるようにしてもよい。すなわち上述の通り、パチンコ機1にあって、受付期間において遊技者による動作が受けされてから摸画像表示が非表示の状態にされるまでの期間内では、「摸画像表示が視認し難くなる態様」が出現しうようになっている。この点、この変形例では、前兆演出表示として特定の態様（例えば、第2前兆演出表示や、第7前兆演出表示、または上述していない別の前兆演出表示）が表示された場合には、これに対応する受付期間内で受けがなされたとしても上記「摸画像表示が視認し難くなる態様」これ自体が出現されないようにする。すなわちこの場合、前兆演出表示が特定の態様で実行された時点で、摸画像表示が非表示にされるまでの間に「摸画像表示が視認し難くなる態様」が現れず該「摸画像表示が視認し難くなる態様」との関係で摸画像表示が視認し難くされることがないことを認識しうようになる。

【2522】

そしてこの場合、この変形例においても、前兆演出表示が「第1前兆演出表示」で実行されて、これに対応する受付期間内で受けされたときには、これに対応する受付期間内で受けがなされたときに該「摸画像表示が視認し難くなる態様」が現れる場合（第1の受付期間、第3の受付期間、第4の受付期間）と、該「摸画像表示が視認し難くなる態様」これ自体が現れない場合（第6の受付期間）とがあることとなる。このような構成であっても、前兆演出表示が特定の態様（例えば、第2前兆演出表示や、第7前兆演出表示、または上述していない別の前兆演出表示）とは異なる態様（ここでは、第1前兆演出表示）で実行された場合には、上記「摸画像表示が視認し難くなる態様」が出現するか否かが不明とされるようになることから、受けされた以降、摸画像表示が非表示の状態にされるまでの間の演出性が向上されるようになり、緊張感を好適に維持することができるようになる。

【2523】

これらの変形例（置き換え例）にかかる構成については、変形する前の上記構成に対して適用可能な各構成を適宜に適用することが可能である。

【2524】

また、上述した各演出例にあって、前兆演出表示として、特定態様（ここでは、「第2前兆演出表示」）が表示された場合は、これに対応する受付期間内において遊技者による動作が受けされなかった場合であっても、「摸画像表示が視認し難くなる態様」を、該受けが仮になされていたときと同じ態様で出現させるようになっている。

10

20

30

40

50

【 2 5 2 5 】

これに対し、前兆演出表示として、特定態様（ここでは、「第2前兆演出表示」）とは異なる態様（ここでは、「第1前兆演出表示」）が表示された場合は、これに対応する受付期間内において遊技者による動作が受け付けられた場合と該受け付けがなされなかった場合とで「摸画像表示が視認し難くなる態様」として異なる態様が現れる場合（第1の受付期間など）と、これに対応する受付期間内において遊技者による動作が受け付けられなかった場合であっても、「摸画像表示が視認し難くなる態様」を、該受け付けが仮になされていたときと同じ態様で出現させる場合（第4の受付期間など）とがあるようにしている。

【 2 5 2 6 】

このような構成によれば、受付期間が発生するよりも前に実行される演出（前兆演出表示）を利用して、受付期間が終了した以降の演出性や、受け付けられなかったときの演出性などを高めることができるようになる。

10

【 2 5 2 7 】

また、上述した各演出例にあって、「摸画像表示が視認し難くなる態様」として特定態様（ここでは、第2消滅関連表示、第4消滅関連表示、第7消滅関連表示など）を出現可能な受付期間では、受付許容音の可聴出力状態を途中終了させるようにしたが、「摸画像表示が視認し難くなる態様」として特定態様とは異なる態様（ここでは、第1消滅関連表示）を出現可能な受付期間では、受付許容音の可聴出力状態を途中終了させない場合と、受付許容音の可聴出力状態を途中終了させない場合とがあるようにした。このような構成によれば、受け付けられたときの受付許容音の出力状況を確認することで、「摸画像表示が視認し難くなる態様」としていかなる態様が現れるのかを推測し易い状況が現れたり、推測し難い状況が現れるようになることから、遊技興趣の向上を図ることができるようになる。

20

【 2 5 2 8 】

また、上述した各演出例にあって、このような判断材料に用いることのできる受付許容音については、受付期間が終了されるタイミングよりも前のタイミング（受付期間内のタイミング）で終了される音として可聴出力するようにしていることから、該受付許容音が可聴出力状態にあるなかで受け付けがなされるようにするのか、若しくは該受付許容音の可聴出力状態が終了してから受け付けがなされるようにするのかを選択して遊技することができるようになる。

【 2 5 2 9 】

なお、上述した各演出例では、前兆演出表示が特定の態様（例えば、第2の前兆演出表示）で実行される受付期間では、摸画像表示として複数の態様（例えば、図144（a）～（d）に示される4つの態様）が表示可能とされるようにし、前兆演出表示が特定の態様とは異なる態様（例えば、第1の前兆演出表示）で実行される受付期間では、摸画像表示として表示され得ない態様（例えば、図144（b）～（d）に示される3つの態様）が表示されず、図144（a）のみが表示されるなど）があるようにすることが望ましい。

30

【 2 5 3 0 】

また、上述した各演出例では、特定種別の受付期間では、遊技者による動作が受付対象とされる受付期間がまもなく発生することを示唆する前兆表示演出として、複数種別を用意している。そして、複数種別の前兆演出表示のうち特定の前兆演出表示（第2前兆演出表示、第5前兆演出表示）は、これに対応する受付期間が発生するタイミングに跨るかたちで実行可能とされており、該特定の前兆演出表示が表示されているなかで遊技者による動作が受け付けられようようにしている。

40

【 2 5 3 1 】

すなわちこの場合、前兆演出表示としていずれの種別（態様）が表示されているのかを確認可能としたままで遊技者による動作が受け付けられようようになることから、前兆演出表示の種別（態様）を確認し忘れることによる遊技興趣の低下が抑制されようようになる。

【 2 5 3 2 】

また、パチンコ機1では、特定の前兆演出表示が表示されているなかで遊技者による動作が受けされると、該受けされたことに応じた受付後演出が実行開始されるが、該受

50

付後演出が実行開始された時点においても特定の前兆演出表示は非表示とされず表示されるものとなっている。

【 2 5 3 3 】

すなわちこの場合、前兆演出表示としていずれの種別（態様）が表示されているのかを確認可能としたままで遊技者による動作が受け付けられ、さらには該受け付けに応じた受け付け後演出が実行開始されるようになることから、前兆演出表示の種別（態様）を確認し忘れることによる遊技興趣の低下が抑制されるようになる。

【 2 5 3 4 】

また、上述した各演出例にあって、受け付け後演出のうち、第 2 演出装置を用いた受け付け後演出（受け付け後特定演出）については、特定の前兆演出表示（第 2 前兆演出表示、第 5 前兆演出表示）の視認性に悪影響を及ぼさないように実行されるものとしている。

10

【 2 5 3 5 】

また、上述した各演出例にあっては、受け付け後演出のうち、第 1 演出装置を用いた受け付け後演出（受け付け後演出表示）についてもこれ自体が、特定の前兆演出表示（第 2 前兆演出表示、第 5 前兆演出表示）の視認性に悪影響を及ぼさないように実行されるものとしている（特定の前兆演出表示を、受け付け後演出表示に対して優先表示（レイヤ上の前側表示）するなど）。

【 2 5 3 6 】

また、上述した各演出例にあって、前兆演出表示が特定の態様（例えば、第 2 前兆演出表示、第 5 前兆演出表示）で実行される受け付け期間では、前兆演出表示が表示されている間に受け付けがなされるようにしているが、該前兆演出表示については、遊技者による動作が受け付けされないときには、これに対応する受け付け期間が終了されるタイミングよりも前に非表示にされるようになっている。すなわちこの場合、前兆演出表示を表示したままで受け付け後演出を開始させるのか、前兆演出表示が非表示とされている状態で受け付け後演出を開始させるのかの選択をして遊技することができるようになる。

20

【 2 5 3 7 】

ただし、特定の前兆演出表示については、受け付け期間内においてその実行状態が必ずしも終了されるものでなくてもよく、受け付け期間内においてその実行状態が終了されず受け付け期間が終了するタイミングまで表示され続けるものとしてもよい。なおこの場合、特定の前兆演出表示については、これに対応する受け付け期間の途中タイミングまでは、摸画像表示が表示されている領域の少なくとも一部を用いて表示（優先表示）されるが、途中タイミングよりも後の期間では、摸画像表示が表示されている領域ではなく、該領域とは異なる領域のみを用いて表示されるようにすることが望ましい。

30

【 2 5 3 8 】

また、上述した各演出例では、受け付け期間の発生に際して、受け付けが許容される状態になっていること、または受け付けが許容される状態に（間もなく）なることを示唆する受け付け許容音を可聴にする処理が実行可能とされている。これにより、遊技者が受け付けのための動作をし忘れてしまうことが抑制されるようになる。

【 2 5 3 9 】

また、上述した各演出例のうち、図 1 6 8 ~ 図 1 7 1 や、図 1 7 3 に示した例では、受け付け期間内において受け付け許容音が可聴（出力状態）にされているなかで遊技者による動作が受け付けされた場合、上記「摸画像表示が視認し難くなる態様（消滅関連表示など）」が現れるよりも前の、該「摸画像表示が視認し難くなる態様（消滅関連表示）」が未だ現れていない状態において上記受け付け許容音を非可聴の状態にするための処理を実行開始するようになっている。

40

【 2 5 4 0 】

すなわちこの場合、受け付けされた以降、「摸画像表示が視認し難くなる態様（消滅関連表示）」が未だ現れていない状況下であっても、受け付け期間が既に終了した状況にあることについてはこれを遊技者に対して好適に示唆することができるようになる。これにより、受け付けされた以降、「摸画像表示が視認し難くなる態様（消滅関連表示）」が現れるタイ

50

ミングを遅延させても不都合が生じ難くなることから、視認良好な態様で摸画像表示を表示することができるようになる

【2541】

また、上述した各演出例では、受付許容音が可聴にされているなかで遊技者による動作が受け付けられた場合であっても、該受付許容音を途中終了させず、該受付許容音の可聴が継続されているなかで消滅演出表示を表示する受付期間（第1の受付期間など）をさらに用意することとしている。したがって、受け付けられた状況にあるのか、それとも受け付けが未だなされていない状況にあるのかを認識し難くして緊張感を好適に維持することができるようになる。

【2542】

この点、受付許容音が可聴にされているなかで遊技者による動作が受け付けられたときに該受付許容音が非可聴の状態にされる受付期間（図168、図170、図173）と、受付許容音が可聴にされているなかで遊技者による動作が受け付けられたとしても該受付許容音が非可聴の状態にされない受付期間（図167）とでは、これらに対応して発生する「摸画像表示が視認し難くなる態様（消滅関連表示）」としての種別が異なるようにされていることから、受付許容音の出力状況を確認することでその後の演出進展を推測することができるようになる。

【2543】

また、上述した各演出例にあつては、受付許容音として複数種別が用意されている。この点、第1の受付期間と、第3の受付期間、第4の受付期間、及び第6の受付期間では、受付許容音として同じ音出力されるようにすることが望ましい。このような構成によれば、それら受付期間のいずれが発生しているかを認識し難くすることができるようになる。

【2544】

これに対し、第1の受付期間に対応して可聴とされる受付許容音は、第2の受付期間や、第5の受付期間、及び第7の受付期間に対応して可聴とされる受付許容音とは異なる音として可聴出力されるものとなっている。このような構成によれば、受付許容音出力開始されたときには、その音を確認することで、受付期間としていずれの種別が発生しているかについての候補をある程度絞ることができるようになる。また、受付許容音が可聴とされているなかで受け付けがなされたときには、該受付許容音が途中終了されるかを確認することで、該候補をさらに絞ることができるようになり、受付許容音を用いた面白みのある演出性を提供することができるようになる。

【2545】

また、上述した各演出例では、前兆演出表示が特定態様（ここでは、第2前兆演出表示、第5前兆演出表示、第7前兆演出表示）で実行されるときには、これに対応する受付許容音出力されているなかで受け付けがなされると該受付許容音が途中終了されるが、前兆演出表示が特定態様とは異なる態様（ここでは、第1前兆演出表示）で実行されるときには、これに対応する受付許容音出力されているなかで受け付けがなされたときに該受付許容音が途中終了される場合（第3の受付期間、第4の受付期間、第6の受付期間）と途中終了されない場合（第1の受付期間）とがあるようにした。このような構成によっても、受付許容音を用いた面白みのある演出性を提供することができるようになる。

【2546】

また、上述した各演出例では、受付許容音として2つの音（長時間許容音、短時間許容音）を出力させる受付期間と、受付許容音として1つの音だけを出力させる受付期間とがある。受付許容音として2つの音（長時間許容音、短時間許容音）を出力させる受付期間では、受付許容音が可聴とされているなかで受け付けがなされると途中終了されるが、受付許容音として1つの音だけを出力させる受付期間では、受付許容音が可聴とされているなかで受け付けがなされたときに途中終了させる場合と途中終了させない場合とがあるようにしている。このような構成によっても、受付許容音を用いた面白みのある演出性を提供することができるようになる。

【2547】

10

20

30

40

50

なお、受付許容音として音データが異なる2つの音（長時間許容音、短時間許容音）を出力させる受付期間については、受付許容音が出力されているなかで受けがなされた場合、2つの受付許容音（長時間許容音、短時間許容音）のうち一方のみが途中終了されるようにし、他方は途中終了させずにこれを継続させるようにしてもよい。

【2548】

また、上述した各演出例では、受付期間内において受けがなされたときと該受けがなされなかったときとで「摸画像表示が視認し難くなる態様（消滅関連表示）」として同じ態様を出現させる受付期間（第2の受付期間、第4の受付期間、第5の受付期間、第7の受付期間など）と、受付期間内において受けがなされたときと該受けがなされなかったときとで「摸画像表示が視認し難くなる態様（消滅関連表示）」として異なる態様を出現させる受付期間（第1の受付期間や、第3の受付期間など）とがあるようにしていることから、受けがなされなかったときの演出性を向上させることができるようになる。

10

【2549】

また、上述した各演出例にあって、特定の受付期間（第1の受付期間や、第3の受付期間など）において受けがなされたときは、「摸画像表示が視認し難くなる態様」を、摸画像表示とは異なる消滅関連表示として実現するが、受けがなされなかったときには、「摸画像表示が視認し難くなる態様」を、摸画像表示これ自体を変化（表示特性にかかる数値（透過率）を変化）させることによって実現するようにすることが望ましい。このような構成によれば、「摸画像表示が視認し難くなる態様」が現れたときに受けがなされた状況にあるのか、それとも受けがなされていない状況にあるのかを容易に認識することができるようになる。

20

【2550】

また、パチンコ機1では、上述の通り、受付期間が発生する図柄変動（変動パターン）と受付期間が発生しない図柄変動（変動パターン）とをそれぞれ実行可能としている。この点、この実施の形態にかかるパチンコ機1では、受付期間が発生する図柄変動（変動パターン）と受付期間が発生しない図柄変動（変動パターン）とのいずれにおいても、表示画面（演出表示装置1600）内においては、受付期間とは演出的な関連性のない第1演出表示TE（ここでは、上述した「タイム演出」に相当）や、上記第2演出表示FEとがそれぞれ表示されるようになっていく。そして、図175に示されるように、第1の受付期間や第3の受付期間内において遊技者による動作が受けされた場合は、摸画像表示が表示されているなかで、「摸画像表示が視認し難くなる態様（第1消滅関連表示SK1）」を出現させるが、該「摸画像表示が視認し難くなる態様（第1消滅関連表示SK1）」は、受付期間が発生しない図柄変動においても表示される上記第1演出表示TEや、上記第2演出表示FEの視認性に影響を及ぼさない（第1演出表示TEや上記第2演出表示FEを優先表示とするか、第1演出表示TEや上記第2演出表示FEが表示される位置には消滅関連表示を表示しない）ように実行されるものとするようにしている。

30

【2551】

すなわちこの場合、受付期間とは関係のない所定の画像表示（第1演出表示TEや上記第2演出表示FE）の視認性についてはこれに影響を及ぼさないように消滅演出表示が表示されることとなることから、受付期間と直接的に関係しない演出性に悪影響を及ぼすことなく遊技を進行させることができるようになる。

40

【2552】

ただし、第4の受付期間内において遊技者による動作が受けされた場合は、図179に示されるように、摸画像表示が表示されているなかで、「摸画像表示が視認し難くなる態様（第4消滅関連表示SK4）」を出現させるが、該「摸画像表示が視認し難くなる態様（第4消滅関連表示SK4）」については、第1演出表示TEの視認性には影響を及ぼさない（視認し難くしない）が、第2演出表示FEの視認性には影響を及ぼす（視認し難くする）ように表示されるものとしている。

【2553】

このような構成によれば、受付期間と直接的に関係しない画像表示とは言え、その種別

50

によって、「摸画像表示が視認し難くなる態様」が現れたときに視認性に影響を及ぼされる場合と、視認性に影響を及ぼされない場合とが生じるようになることから、遊技者による動作が行われるに際しては、受付期間と直接的に関係しない画像表示についてもこれを確認しておくべきか否かについての演出性を提供することができるようになる。

【2554】

ただしこの場合、第1演出表示TEについては、当該図柄変動の当落（期待度）に関わる（示唆する）画像（複数の態様）として表示されるものとし、第2演出表示FEについては、当該図柄変動の当落（期待度）に関わらない（示唆しない）表示として表示されるものとするようにすることが、第2演出表示FEの視認性に影響が及ぼされたときに遊技興趣が低下することを回避する上で望ましいと言える。

10

【2555】

また、上述した各演出例にあって、第2の受付期間については、第1演出表示TEが表示されているなかで発生可能とされるが、第2演出表示FEが表示されているなかでは発生することがなく、第2演出表示FEが表示されていないときにしか発生しないものとなっている。すなわち、第2演出表示FEは、図柄変動が開始されてから比較的早い段階にあるときに限り表示可能とされてその後非表示にされるものであり、変動序盤における演出性または装飾性を高めるために用いられるものである。この点、第2の受付期間を、図柄変動が開始されてから比較的遅い段階にあるときに限り発生可能とされるものとする一方で、互いに演出的な関連性はないにもかかわらずこのような関係性を生み出すことが可能とされるようになる。

20

【2556】

図179に示されるように、第2演出表示FEは、第4消滅関連表示SK4によって視認し難くされた場合であっても、その後、視認し易い状態にて再び表示されるようになっている。すなわちこの場合、その後、予め定められたタイミングが到来したときに非表示にされることとなる。第2演出表示FEが非表示にされるときには、摸画像表示の場合とは異なり、これを視認し難くする態様が現れることはない。

【2557】

第1演出表示TEは、図柄変動内の所定タイミングで所定の演出結果（期待度）を表示するものであるが、該第1演出表示TEの実行期間中に消滅関連表示が表示された場合、該消滅関連表示は、所定タイミングが到来するよりも前に非表示にされるようになっている。

30

【2558】

図179に示されるように、第4消滅関連表示SK4が表示される領域は、第2演出表示FEが表示される領域の少なくとも一部を含むものであり、該領域で、第2演出表示FEよりも表示にかかる優先順位が高い態様で表示されるものとなっている。ただしこの際、第4消滅関連表示SK4には、所定の透過率が設定されており、該第4消滅関連表示SK4を通して第2演出表示FEが視認し難い態様ではあるものの視認可能とされるようにしてもよい。

【2559】

図179に示されるように、第4消滅関連表示SK4が表示される領域は、第1演出表示TEが表示される領域の少なくとも一部を含むものであり、該領域で、第1演出表示TEよりも表示にかかる優先順位が低い態様で表示されるものとなっている。この際、第1演出表示TEを通してその背後側にある第4消滅関連表示SK4が視認可能とされるようなことがないようにすることが望ましい。

40

【2560】

これに対し、図175に示されるように、第1消滅関連表示SK1は、第1演出表示TEと第2演出表示FEとの両方に対してそれらの視認性に影響を及ぼさないように表示されるものとなっている。

【2561】

第2演出表示FEの視認性に影響を及ぼさない第1消滅演出表示SK1のときは受付許

50

容音が途中終了されず継続され、第2演出表示FEの視認性に影響を及ぼす第4消滅演出表示SK4のときは受付許容音が途中終了されうようになっている。これにより、受付許容音を用いた演出性を高めることができるようになる。

【2562】

第1演出表示TE及び第2演出表示FEはいずれも動的表示されるものであり、いずれの消滅演出表示が表示される状況下においても、それらの動的表示はいずれも継続されるようにすることが望ましい。

【2563】

また、上述した各演出例では、摸画像表示が表示されているなかで「摸画像表示が視認し難くなる態様(消滅関連表示)」を出現可能であり、該「摸画像表示が視認し難くなる態様(消滅関連表示)」としては複数態様を用意することとしている。

10

【2564】

すなわちこの場合、「摸画像表示が視認し難くなる態様(消滅関連表示)」として複数態様のいずれかが現れるようになることから、摸画像表示が視認し難くなるときの遊技興趣の向上を図ることが期待されるようになる。

【2565】

また、上述した各演出例にあって、第4の受付期間に対応する「摸画像表示が視認し難くなる態様(第4消滅関連表示SK4)」が出現した場合(図179)、該第4消滅関連表示SK4は、摸画像表示と第2演出表示FEとの両方を視認し難くするが、第1の受付期間に対応する「摸画像表示が視認し難くなる態様(第1消滅関連表示SK1)」が出現した場合(図175)、該第1消滅関連表示SK1は、摸画像表示と第2演出表示FEとのうち摸画像表示だけを視認し難くするように実行されるものとなっている。

20

【2566】

このような構成によれば、「摸画像表示が視認し難くなる態様」として「第1消滅関連表示SK1」及び「第4消滅関連表示SK4」のいずれが現れるかについての演出性が生み出されるようになることから、遊技興趣の向上を図ることが期待されるようになる。

【2567】

なおこの場合、第1の受付期間で表示される「摸画像表示」及び「所定の画像表示」と、第4の受付期間で表示される「摸画像表示」及び「所定の画像表示」とは、同じ態様で表示されるものとするのが望ましい。

30

【2568】

摸画像表示は、消滅関連表示が現れている間に非表示にされるが、第2演出表示FEは、消滅関連表示が現れている間には非表示にされず、該消滅関連表示が終了した以降の所定タイミング(図柄変動が停止するよりも前)で非表示にされるようにすることが望ましい。

【2569】

第4消滅関連表示SK4は、画像ではなく、摸画像表示と第2演出表示FEとの正面視前方で行われる演出体による演出であってもよい。ただし、第1消滅関連表示SK1については、画像表示として実現されるものとするのが望ましい。

【2570】

上述した各演出例では、第2演出表示FEが非表示の状態にあるときにも第2の受付期間は発生可能とされており、摸画像表示が視認し難くなる態様として、該第2の受付期間にあるときにしか出現しない特別態様(第2消滅関連表示SK2)が用意されている。このような第2の受付期間では、図177に示されるように、「摸画像表示が視認し難くなる態様(第2消滅関連表示SK2)」として、特別態様が現れる場合(第2消滅関連表示SK2-2)と、現れない場合(第2消滅関連表示SK2-1)とがあり、該特別態様が現れると、第4消滅関連表示SK4がいかなる態様で表示されたときよりも期待度(大当り図柄で停止される割合)が高くなるようにすることが望ましい。該割合は100%であってもよい。またこの場合、第2の受付期間では、第2演出表示FEが表示状態にあるときには実行され得ない特別態様の前兆演出(第2前兆演出表示ZEH2)が実行されうる

40

50

ようにすることが望ましい。

【 2 5 7 1 】

上述した各演出例にあって、上記第 1 の受付期間では、第 1 受付後演出表示 U G 1 として第 1 態様（第 1 受付後演出表示 U G 1 - 1）が実行される場合（図 1 7 5（e 1）～（i 1））と、第 1 受付後演出表示 U G 1 として第 1 態様よりも期待度の高い第 2 態様（第 1 受付後演出表示 U G 1 - 2）が実行される場合（図 1 7 5（e 2）～（i 2））とのいずれであっても、「摸画像表示が視認し難くなる態様」として同じ態様（第 1 消滅関連表示 S K 1 - 1）が現れるようにしている。

【 2 5 7 2 】

これに対し、上記第 2 の受付期間では、第 2 受付後演出表示 U G 2 として第 1 態様（第 2 受付後演出表示 U G 2 - 1）よりも期待度の高い第 2 態様（第 2 受付後演出表示 U G 2 - 2）が実行される場合は、「摸画像表示が視認し難くなる態様」として特定態様（第 2 消滅関連表示 S K 2 - 2）が現れるが、第 2 受付後演出表示 U G として第 1 態様（第 2 受付後演出表示 U G 2 - 1）が実行される場合は、「摸画像表示が視認し難くなる態様」として特定態様は現れず該特定態様とは異なる態様（第 2 消滅関連表示 S K 2 - 2）が現れるようにしている。

10

【 2 5 7 3 】

このような構成によれば、受付期間の種別によって、「摸画像表示が視認し難くなる態様」を確認するだけで、受付後演出表示としての期待度を推測することができる場合と、該期待度を推測することができない場合とが生じるようになることから、このような「摸画像表示が視認し難くなる態様」にかかる演出性によって遊技興趣の向上を図ることが期待されるようになる。

20

【 2 5 7 4 】

なお、「摸画像表示が視認し難くなる態様」として、第 2 の受付期間に対応して発生しうる「特定態様（第 2 消滅関連表示 S K 2 - 1 または第 2 消滅関連表示 S K 2 - 2）」については、第 1 受付期間に対応する「摸画像表示が視認し難くなる態様」としては出現し得ないものとなっている。このような構成によれば、「摸画像表示が視認し難くなる態様」に基づいて受付期間の種別を推測することができるようになり、遊技興趣の向上を図ることができるようになる。

【 2 5 7 5 】

ただし、「摸画像表示が視認し難くなる態様」として、第 1 の受付期間と、第 2 の受付期間とで同じ態様が現れうるようにしてもよい。

30

【 2 5 7 6 】

図 1 7 5 に示されるように、第 1 の受付期間では、受付けがなされない場合、「摸画像表示が視認し難くなる態様」として、受付けがなされたときには出現し得ない態様（第 1 消滅関連表示 S K - 2）を出現させることとした。ただし、第 1 の受付期間で受付けがなされない場合は、「摸画像表示が視認し難くなる態様」これ自体が出現し得ないようにしてもよい。

【 2 5 7 7 】

第 2 の受付期間では、受付許容音として、期待度（大当り図柄が停止される割合）の異なる複数態様のいずれかを選択的に可聴出力可能とされるようにし、第 1 の受付期間では、受付許容音として、一の態様のみが可聴出力可能とされるようにすることが望ましい。またこの場合、第 2 の受付期間に対応して可聴出力される受付許容音（複数の態様）のいずれもが、第 1 の受付期間に対応して可聴出力される受付許容音と異なる音として用意することが望ましい。

40

【 2 5 7 8 】

上述した各演出例では、第 1 の受付期間～第 7 の受付期間のいずれもが異なる変動パターンで発生されるものとしたが、第 1 の受付期間～第 7 の受付期間には、同じ変動パターン内で順次に発生しうる関係にある受付期間が含まれているようにしてもよい。すなわちこの場合、第 1 の受付期間～第 7 の受付期間のうち、少なくともいくつかの受付期間は、

50

複数の変動パターンで発生可能とされることとなる。

【2579】

例えば、「摸画像表示が視認し難くなる態様（消滅関連表示）」が期待度に応じて変化する受付期間（第2の受付期間や、第4の受付期間など）については、「摸画像表示が視認し難くなる態様（消滅関連表示）」が期待度に応じて変化しない受付期間（第1の受付期間や、第3の受付期間など）が発生した後に、これと同じ図柄変動内で発生可能とするようにすることが望ましい。

【2580】

また、前兆演出表示が表示されている間に受けがなされうる受付期間（第2の受付期間や、第5の受付期間など）については、前兆演出表示が表示されている間に受けがなされ得ない受付期間（第1の受付期間や、第3の受付期間、第4の受付期間など）が発生した後に、これと同じ図柄変動内で発生可能とするようにすることが望ましい。

10

【2581】

「摸画像表示が視認し難くなる態様（消滅関連表示）」が期待度に応じて変化する受付期間では、「摸画像表示が視認し難くなる態様（消滅関連表示）」が期待度に応じて変化しない受付期間では可聴出力され得ない特定の受付許容音を含む複数の受付許容音を選択的に出力可能とし、特定の受付許容音が可聴出力されたときには、「摸画像表示が視認し難くなる態様（消滅関連表示）」として期待度の高い態様が出現されるようにすることが望ましい。

【2582】

また、「摸画像表示が視認し難くなる態様（消滅関連表示）」が期待度に応じて変化する受付期間（第2の受付期間や、第5の受付期間など）では、該受付期間専用の前兆演出表示が実行可能とされるが、該前兆演出表示が実行されるよりもさらに前の段階では特別の予告演出が実行可能とされており、該特別の予告演出が実行されたときには、上記受付期間で受けがなされると「摸画像表示が視認し難くなる態様（消滅関連表示）」が期待度の高い態様で必ず実行されるようにすることが望ましい。

20

【2583】

「摸画像表示が視認し難くなる態様（消滅関連表示）」が期待度に応じて変化する受付期間では、「摸画像表示が視認し難くなる態様（消滅関連表示）」として、大当たりが得られているときにしか出現し得ない態様（例えば、第2消滅関連表示SK2-2など）を用意するようにしてもよい。また、大当たりが得られているときには出現し得ない態様（例えば、第2消滅関連表示SK2-1など）を用意するようにしてもよい。

30

【2584】

また、上述した各演出例では、受付期間の発生に関連して少なくとも該受付期間内において受付関連演出表示（摸画像表示や、ゲージ画像など）を表示可能であり、受付期間の発生に関連して少なくとも該受付期間内において受付関連演出音（受付許容音など）を出力可能となっている。また、受付期間内において遊技者による動作が受けされると、該受けがなされたことに基づいて受付後演出に関連する受付後出力音を出力可能であり、受付期間内において上記受付関連演出表示（摸画像表示や、ゲージ画像など）が表示されているときに遊技者による動作が受けされると、該受けがなされたことに基づいて該受付関連演出表示（摸画像表示や、ゲージ画像など）を非表示にする。これと同様、受付期間内において受付関連演出音（受付許容音など）が可聴状態とされているときに遊技者による動作が受けされると、該受けがなされたことに基づいて上記受付関連演出音（受付許容音など）を非可聴状態にする場合があるようにしている。

40

【2585】

このような構成では、受付期間内において遊技者による動作が受けされたことに基づいて、受付後演出に関連する受付後出力音を可聴出力し、受付関連演出表示（摸画像表示や、ゲージ画像など）を非表示にし、受付関連演出音を非可聴状態（受付許容音など）にするようにしたことから、受けされた状態にあることを容易に認識させることができるようになる。

50

【 2 5 8 6 】

この点、上述した各演出例にあって、上記受付関連演出表示（摸画像表示や、ゲージ画像など）は、受けがなされたことに応じた受付後演出が実行開始される時点において終了されておらず表示されるものとなっているが、受付関連演出音（受付許容音など）は、受けに応じた受付出力音が実行開始される時点において終了されており非可聴状態にされる場合があるようにしている。

【 2 5 8 7 】

このような構成によれば、受付期間内において表示される上記受付関連演出表示（摸画像表示や、ゲージ画像など）についてはこれを受付後演出が実行開始された以降にまで表示されるようになる一方で、受付期間内において可聴（出力）とされる上記受付関連演出音（受付許容音など）については、受付後出力音が実行開始される時点においては可聴状態ではなくなるようにされることとなる。これにより、受付後演出が実行開始された以降も、受付期間内で表示されていた受付関連演出表示（摸画像表示や、ゲージ画像など）としての態様を確認可能としつつも、受付関連演出音（受付許容音など）が非可聴の状態にされることにより受付期間はすでに終了した状態にあることを好適に示唆することができるようになる。

【 2 5 8 8 】

上述の通り、受付関連演出表示（摸画像表示や、ゲージ画像など）は、大当りが得られている割合（期待度）を示唆する演出表示として実行されるものである。そしてこの場合、受付関連演出音（受付許容音）についても、受付関連演出表示（摸画像表示や、ゲージ画像など）によって示唆される期待度（受付関連演出表示としての態様）に応じて異なる音を出力するものすることが望ましい。

【 2 5 8 9 】

ただし、上述した各演出例にあって、第1の受付期間では、受付関連演出音（受付許容音）を、受付後出力音が実行開始される時期においても終了されず継続させるようにしたことから、受けされた状況にあるのかを認識し難くして緊張感を好適に維持することができるようになる。

【 2 5 9 0 】

また、上述した各演出例にあって、第1の受付期間では、受付関連演出表示（摸画像表示や、ゲージ画像など）として一の態様のみが表示可能とされており、大当りが得られている割合（期待度）を示唆する演出表示として実行されないものとなっている。また、第1の受付期間では、受付関連演出音（受付許容音）についても一の態様しか現れないようになっていることから、他の受付期間で該態様とは異なる態様が現れたときの遊技興趣を好適に向上させることができるようになる。

【 2 5 9 1 】

また、上述した各演出例では、前兆演出表示として特定態様を含む複数態様を用意しており、特定の受付期間（例えば、第2の受付期間）が発生するのに先立って、特定態様の前兆演出表示（例えば、第2前兆演出表示：図168）を表示可能であり、受付関連演出音（受付許容音など）の可聴出力を開始しうるものとなっている。そして、特定態様の前兆演出表示（例えば、第2前兆演出表示：図168）及び受付関連演出音（受付許容音）は、受付期間が発生するタイミングに跨るかたちで実行可能とされ、特定態様の前兆演出表示（例えば、第2前兆演出表示：図168）が表示されており且つ受付関連演出音（受付許容音）が可聴状態（出力）にあるなかで遊技者による動作が受けされうるようにしている。この点、受付期間内において特定態様の前兆演出表示（例えば、第2前兆演出表示：図168）が表示されているときに遊技者による動作が受けされると、該受けがなされたことに基いて該特定態様の前兆演出表示（例えば、第2前兆演出表示：図168）を非表示にする。また、受付期間内において受付関連演出音（受付許容音）が可聴状態とされているときに遊技者による動作が受けされると、該受けがなされたことに基いて受付関連演出音（受付許容音）を非可聴状態にするようにしている。

【 2 5 9 2 】

上記構成では、受付期間内において遊技者による動作が受け付けられたことに基づいて、特定態様の前兆演出表示（例えば、第2前兆演出表示：図168）を非表示にするようになっており、受付関連演出音（受付許容音）を非可聴状態にするようにしたことから、受付期間が発生するよりも前から実行状態にある特定態様の前兆演出表示（例えば、第2前兆演出表示：図168）と受付関連演出音とがそれぞれ実行されているなかで遊技者による動作が受け付けられた場合であっても、受け付けられた状態にあることを容易に認識させることができるようになる。

【2593】

また、図168などに示されるように、上記特定態様の前兆演出表示（例えば、第2前兆演出表示：図168）は、これに対応する受付期間内で受け付けられたことに応じた受付後演出が実行開始される時点において終了されておらず表示されるものとなっている。これに対し、上記受付関連演出音（受付許容音）は、受け付けられたことに応じた受付後出力音が実行開始される時点において終了されており非可聴状態にされるようにしている。

10

【2594】

このような構成によれば、受付期間の発生前から表示される上記特定態様の前兆演出表示（例えば、第2前兆演出表示：図168）についてはこれを受け付後演出が実行開始された以降にまで表示されるようになる一方で、受付期間の発生前から可聴（出力）とされる上記受付関連演出音（受付許容音）については、受付後出力音が実行開始される時点においては可聴状態ではなくなるようにされることとなる。これにより、特定の受付後演出が実行開始された以降も、受付期間の発生前から表示される前兆演出表示としての態様を確認可能としつつも、受付期間の発生前から出力される受付関連演出音（受付許容音）が非可聴の状態にされることにより受付期間はすでに終了した状態にあることを好適に示唆することができるようになる。

20

【2595】

特定態様の前兆演出表示（第2前兆演出表示ZEH2）については、期待度に応じて異なる表示画像として表示されるようにし、大当たりが得られている割合（期待度）を示唆する演出表示として実行されるようにすることが望ましい。そしてこの場合、受付関連演出音（受付許容音）についても、特定態様の前兆演出表示によって示唆される期待度（特定態様の前兆演出表示としての態様）に応じて異なる音を出力するものすることが望ましい。

【2596】

ただし、上述した各演出例にあって、第1前兆演出表示が実行される受付期間では、該第1前兆演出表示を一の態様のみによって実行可能としており、大当たりが得られている割合（期待度）を示唆する演出表示として実行されることがないようになっている。

30

【2597】

なお、複数の受付許容音（長時間許容音、短時間許容音）が同時に出力される受付期間（第2の受付期間や、第5の受付期間など）では、受付許容音の出力と受付後出力音が重なることはないが、1つの受付許容音のみが出力される受付期間では、受付許容音の出力と受付後演出音が重なる場合（第1の受付期間）と、受付許容音の出力と受付後出力音が重ならない場合（第3の受付期間、第4の受付期間など）とがあるようにしている。

【2598】

長時間許容音とは、例えば、効果音として出力される音のことであり、短時間許容音とは、例えば、メッセージ音として出力される音のことである。1つの受付許容音のみが出力される場合とは、例えば、メッセージ音が出力されず、効果音のみが出力される場合のことである。なお、短時間許容音を「効果音として出力される音」とし、長時間許容音を「メッセージ音として出力される音」とするようによい。

40

【2599】

2つの受付許容音の1つが「メッセージ音」として出力される場合、該メッセージ音（例えば、「押せー」という音）が可聴出力されているなかで該メッセージ音と対応するメッセージ画像（「押せ」などの受付関連演出表示）を表示するようになることが望ましい。この場合、メッセージ音の出力期間は、受付後演出（受付後出力音など）が実行される

50

期間と重なることがないが、該メッセージ音に対応するメッセージ画像（受付関連演出表示）が表示される期間は、受付後演出が実行される期間と重なるようになる。

【2600】

上述した各演出例では、摸画像表示を、周縁装飾画像内にゲージ画像を含む一体化摸画像表示として表示することとした。一体化摸画像表示については、図144などを参照して上述した通りであり、その別例構成なども適宜に採用可能である。すなわち従来は、摸画像表示が、ゲージ画像と離間して表示されていたため、前兆演出表示や消滅関連表示などによってその両方を視認困難とすることは難しかった。ゲージ画像が、期待度を示唆する摸画像表示の態様に依拠して変化することもあり、それを視認できてしまうと摸画像表示を視認し難くする意味が没却される。この点、一体化摸画像表示として表示するようにしたことから、摸画像表示とゲージ画像との両方を視認し難くすることが容易となる

10

【2601】

なお、上述した各演出例において、「摸画像表示が視認し難くなる態様（消滅関連表示）」については、受付後演出表示を視認し難くするように出現されるものとしたが、受付後演出表示を視認し難くしないように出現（例えば、受付後演出表示を優先表示）されるものとしてもよい。また、上記複数の受付期間のなかに、「摸画像表示が視認し難くなる態様（消滅関連表示）」によって受付後演出表示が視認し難くされる受付期間と、「摸画像表示が視認し難くなる態様（消滅関連表示）」によって受付後演出表示が視認し難くされない受付期間とが含まれるようにしてもよい。

【2602】

また、第1の受付期間～第7の受付期間については必ずしもそれらの全てを用意しなくてもよく、それら受付期間の一部だけを適宜の組み合わせで用意するようにしてもよい。

20

【2603】

第1の受付期間においても受付許容音が可聴出力されているなかで受けられたときにこれを途中終了させるようにしてもよい。

【2604】

「第1前兆演出表示」や「第7前兆演出表示」については、必ずしも「受付期間が発生する時点で表示されておらずこれよりも前に非表示にされるタイプ」でなくてもよく、例えば、「受付期間が発生するタイミングを跨るかたちで表示されるタイプ」として表示するようにしてもよい。すなわちこの場合、「第1前兆演出表示」や「第7前兆演出表示」は、第2の受付期間に対応して表示される上述の「第2前兆演出表示ZEH2」と演出内容（表示画像）こそ異なるものの、「表示の開始時期及び終了時期や、非表示にされるまでの間に他の画像表示とどのように関わるか」等々については、図168、図176及び図177を参照して「第2前兆演出表示ZEH2」について説明した通りの手法で表示が行われることとなる。別例や変形例についても同じように適用可能である。

30

【2605】

上述や後述の記載において「少なくとも一部」と記載されている場合、「全て」を含む意図であることは言うまでもない。

【2606】

次に、上述した各演出例についての変形例を説明する。すなわち、図180は、図176に示した「第2の受付期間が発生するときの演出」にかかる変形例であり、図181は、図177に示した「第2の受付期間が発生するときの演出」にかかる変形例である。なお、この変形例において、特に言及しない構成については、「第2の受付期間に関する演出例（図168、図176、図177）」にて上述した通りであり、該「第2の受付期間に関する演出例」に対して適用可能な別例に関しても同様に適用可能である。

40

【2607】

同図180に示されるように、このパチンコ機1は、第4の演出装置として特定装飾部材SDY（簾役物）を備えるものとなっている。説明の便宜上、上述した各演出例においては、特定装飾部材SDY（簾役物）を割愛して説明したが、上述した各演出例においても、パチンコ機1としては、特定装飾部材SDY（簾役物）を備えるものとなっている。

50

すなわち、上述した各演出例においては、受付期間の発生に関連して特定装飾部材 S D Y (簾役物) が動作することがないようになっている。

【2608】

いま、変動パターン判定が行われた結果として「第2変動パターン」が選択されたとすると、上記第2の受付期間に対する変形例においても、まず、該第2変動パターンに対応する演出判定(予告判定など)を行う。そしてこの後、装飾図柄 S Z の変動演出(第2変動パターンに応じた演出描写や、第2変動パターンに応じた B G M 再生の音出力など)を開始させる(「図180(a)に示される状況」)。

【2609】

これ以降も、上述した図176(b)~(d)の場合と同様である。すなわち、まず、図180(b)に示されるように、「第2前兆演出表示 Z E H 2」が実行される(タイミング t G 1)。次いで、図180(c)に示されるように、「一体化摸画像表示 I G」が表示される(タイミング t G 2)。そして、こうして「第2前兆演出表示 Z E H 2」と「一体化摸画像表示 I G」とが表示されているなかで、図180(d)に示されるように、第2の受付期間が発生することとなる(タイミング t G 3)。

【2610】

なおここでは、説明の便宜上、第2演出装置(サブ液晶1610)についての図示を割愛しているが、この変形例においても、該第2演出装置(サブ液晶1610)を利用した「第2受付後特定演出」や「前兆演出」は、上述した例の場合(図176、図177)と同様に実行されるようになっている。また、第3演出装置(スピーカ)を利用した演出(受付許容音、第2受付後出力音など)についても、上述した例の場合(図176、図177)と同様に実行されるようになっている。

【2611】

また、この変形例では、第2の受付期間内のタイミング t G 3 a において遊技者による動作が受け付けられた場合も、上述した例の場合(図176、図177)と同様、該受け付けに基づいて、第2の受付期間が終了されるとともに、該第2の受付期間に対応する受付後演出(第2受付後演出)が実行開始されることとなる。

【2612】

なお、図180(d)から「D1(図181(e1)~(i1))」へと演出が進展する例は、変形例にかかる当該第2の受付期間に対応する受付後演出として相対的に期待度の低い第1態様が実行される場合に相当し、図180(d)から「D2(図181(e2)~(i2))」へと演出が進展する例は、変形例にかかる当該第2の受付期間に対応する受付後演出として相対的に期待度の高い第2態様が実行される場合に相当している。期待度(大当り図柄が現れる割合)については、「0%」や「100%」を含むものであってもよい。

【2613】

そして、図180及び図181に示される例においても、上述した例の場合(図176、図177)と同様、遊技者による動作が受け付けられた時点(受け付けに応じて第2受付後演出が開始された時点)であるタイミング t G 3 a において、「一体化摸画像表示 I G」を非表示にしないことはもとより、該一体化摸画像表示 I G を視認し難くすることもしないようになっている。一体化摸画像表示 I G だけでなく、第2前兆演出表示 Z E H 2 についても、遊技者による動作が受け付けられた時点(第2受付後演出が開始された時点)であるタイミング t G 3 a においてこれを非表示にしたり、視認し難くすることもないようにする点についても、上述した例の場合(図176、図177)と同様である。

【2614】

また、この変形例にかかる当該第2の受付期間に対応する受付後演出として相対的に期待度の低い第1態様が実行される場合(図181(e1)~(i1))は、これ以降も、上述した例の場合(図176、図177)と同様である。すなわち、まず、タイミング t G 3 b において、「一体化摸画像表示 I G が視認し難くなる態様」として、「第2消滅関連表示 S K 2 - 1」にかかる表示が開始される。次いで、タイミング t G 3 c が到来する

10

20

30

40

50

と、第2の受付期間内で遊技者による動作が受け付けられたことに応じた第1演出装置（演出表示装置1600）における受付後演出としての「第2受付後演出表示UG2-1」が実行開始される。

【2615】

そしてこの後も、上述した例の場合（図176、図177）と同様、図181（h1）に示されるように、「第2受付後演出表示UG2-1」が表示されているなかで、まず、「一体化摸画像表示IG」、「第2前兆演出表示ZEH2」、及び「第2消滅関連表示SK2-1」のうち、「一体化摸画像表示IG」及び「第2前兆演出表示ZEH2」がそれぞれ非表示にされる。「一体化摸画像表示IG」及び「第2前兆演出表示ZEH2」がそれぞれ非表示にされた後は、図181（i1）に示されるように、「第2消滅関連表示SK2-1」が非表示にされることとなり、これによって視認良好とされているもつで「第2受付後演出表示UG2-1」にかかる表示が行われるようになる。

10

【2616】

ただし、この変形例にかかる当該第2の受付期間に対応する受付後演出として相対的に期待度の高い第2態様が実行される場合（図181（e2）～（i2））は、タイミングtG3bにおいて、「一体化摸画像表示IGが視認し難くなる態様」として、第1演出装置（演出表示装置1600）における消滅関連表示を行うのではなく、特定装飾部材SDY（簾役物）を動作開始させる。すなわち、図181（f2）に示されるように、該特定装飾部材SDY（簾役物）を、一体化摸画像表示IGの少なくとも一部と正面視で重なるように位置（動作）させることによって、該一体化摸画像表示IGを視認し難くするよう

20

【2617】

このような構成によれば、図181（f1）に示した場合よりも、図181（f2）に示した場合のほうが期待度が高い状況にあることを容易に認識させることができるようになり、遊技興趣の向上を図ることができるようになる。また、特定装飾部材SDY（簾役物）による動作これ自体が、期待度を示唆するものであることから、受付後演出を兼ねることができるようになり、このような受付後演出これ自体によって一体化摸画像表示IGを視認し難くすることができるようになる。この意味では、第4の演出装置（特定装飾部材SDY）については、受付後演出とは異なる演出（期待度を示唆する予告演出など）に

30

【2618】

次いで、こうして「一体化摸画像表示IGが視認し難くなる態様」として「第4の演出装置（特定装飾部材SDY）を用いた演出」が一体化摸画像表示IGの少なくとも一部と正面視で重なるかたちで実行されているなかで、タイミングtG3cが到来すると、第2の受付期間内で遊技者による動作が受け付けられたことに応じた第1演出装置（演出表示装置1600）における受付後演出としての「第2受付後演出表示UG2-2」が実行開始される。

【2619】

すなわちこの場合、「一体化摸画像表示IG」及び「第2前兆演出表示ZEH2」が表示されており、且つ「第4の演出装置（特定装飾部材SDY）を用いた演出」が「一体化摸画像表示IG」の少なくとも一部と正面視で重なる位置にて実行されているなかで、「第2受付後演出表示UG2-2」が実行開始されることとなる。このような構成によれば、「第4の演出装置（特定装飾部材SDY）を用いた演出」によって一体化摸画像表示IGや第2前兆演出表示ZEH2が視認し難くされているなかで第2受付後演出表示UG2-2が開始されることから、第2の受付期間が既に終了していることを示唆しつつ、遊技者による注視先が「一体化摸画像表示IG」や「第2前兆演出表示ZEH2」から「第2受付後演出表示UG2-2」へと自ずと移行されることが期待されるようになる（タイミングtG3c以降）。

40

【2620】

50

そして、この変形例にかかる当該第2の受付期間に対応する受付後演出として相対的に期待度の高い第2態様が実行される場合（図181（e2）～（i2））も、こうして「第2受付後演出表示UG2-2」にかかる表示が開始されると、図181（h2）に示されるように、該「第2受付後演出表示UG2-2」が表示されているなかで、まず、「一体化摸画像表示IG」、「第2前兆演出表示ZEH2」、及び「一体化摸画像表示IGが視認し難くなる態様（ここでは、第4の演出装置（特定装飾部材SDY）を用いた演出）」のうち、「一体化摸画像表示IG」及び「第2前兆演出表示ZEH2」をそれぞれ非表示にして終了させる。そして、こうして「一体化摸画像表示IG」及び「第2前兆演出表示ZEH2」がそれぞれ非表示にされた後、図181（i2）に示されるように、「一体化摸画像表示IGが視認し難くなる態様」としての「第4の演出装置（特定装飾部材SDY）を用いた演出」を終了させる。すなわち、「第4の演出装置（特定装飾部材SDY）を用いた演出」が一体化摸画像表示IGと正面視で重ならないように、特定装飾部材SDYを原位置へと移動することとなる。これにより、視認良好とされているもつで「第2受付後演出表示UG2-2」にかかる表示が行われるようになる。

【2621】

なお、「一体化摸画像表示IGが視認し難くなる態様」として「第4の演出装置（特定装飾部材SDY）を用いた演出」を行う場合（相対的に期待度の高い態様（図181（e2）～（i2））は、「一体化摸画像表示IGが視認し難くなる態様」として「第1の演出装置を用いた演出（消滅関連表示）」を行う場合（相対的に期待度の低い態様（図181（e1）～（i1））よりも、「一体化摸画像表示IGが視認し難くなる態様」が現れてからこれが終了されるまでの時間を長くすることが望ましい。すなわちこの場合、「一体化摸画像表示IGが視認し難くなる態様」として「第4の演出装置（特定装飾部材SDY）を用いた演出」を実行する場合は、該「第4の演出装置（特定装飾部材SDY）を用いた演出」これ自体の演出性によって遊技興趣の向上を図ることができるようになり、その後、「第4の演出装置（特定装飾部材SDY）を用いた演出」が終了された以降も、それまで視認し難くされていた「第2受付後演出表示UG2-2」が露わにされることによって遊技興趣のさらなる向上を図ることが期待されるようになる。これに対し、第1の受付期間や第3の受付期間では、受付後演出として期待度の低い態様が行われる場合と、受付後演出として期待度の高い態様が行われる場合とで、「一体化摸画像表示IGが視認し難くなる態様（第1消滅関連表示SK-1など）」は、同じ時間だけ実行されるようになっていく。

【2622】

他方、図180（d）から「D3（図181（e3）～（h3））」へと演出が進展する例は、変形例にかかる当該第2の受付期間内で遊技者による動作が受けられなかった場合を想定したものである。

【2623】

同図181（e3）～（h3）に示されるように、この変形例において、当該第2の受付期間内で遊技者による動作が受けられなかった場合は、上述した例の場合（図177（e3）～（h3））と同様である。例えば、遊技者による動作が受けられなかった場合は、図181（f3）に示されるように、「一体化摸画像表示IGが視認し難くなる態様」として、第2の受付期間内で遊技者による動作がもし受けられていたとしたら現れていた態様が出現することとなる。

【2624】

したがって、同図181（e3）～（h3）に示されるように、第2の受付期間内で遊技者による動作が受けられなかったときに「第2消滅関連表示SK2-1」が表示される場合とは、第2の受付期間内で遊技者による動作がもし受けられていたとしたら、図180（d）から「D1（図181（e1）～（i1））」へと演出が進展していた場合（相対的に期待度の低い受付後演出が行われていた場合）に相当する。一方、図示は割愛するが、第2の受付期間内で遊技者による動作が受けられなかったときに「一体化摸画像表示IGが視認し難くなる態様」として、「第4の演出装置（特定装飾部材SDY）」

10

20

30

40

50

を用いた演出」が実行される場合とは、第2の受付期間内で遊技者による動作がもし受け付けられていたとしたら、図180(d)から「D2(図181(e2)~(i2))」へと演出が進展していた場合(相対的に期待度の高い受付後演出が実行されていた場合)に相当することとなる。

【2625】

そしてこの後は、図181(g3)に示されるように、「一体化摸画像表示IG」及び「一体化摸画像表示IGが視認し難くなる態様(第2消滅関連表示SK2-1または第4の演出装置(特定装飾部材SDY)を用いた演出)」のうち、まず、「一体化摸画像表示IG」を非表示にする。そして、こうして「一体化摸画像表示IG」が非表示にされた後、図181(h3)に示されるように、「一体化摸画像表示IGが視認し難くなる態様(第2消滅関連表示SK2-1または第4の演出装置(特定装飾部材SDY)を用いた演出)」を終了することとなる。

10

【2626】

なお上述の通り、図180及び図181に示した演出例では、「一体化摸画像表示IGが視認し難くなる態様」を、「第1の演出装置(演出表示装置1600)における表示」として行う場合(図181(e1)~(i1))と、「第4の演出装置(特定装飾部材SDY)を用いた演出」として行う場合(図181(e2)~(i2))とがある。この点、上述した例では、「第1の演出装置(演出表示装置1600)における表示」が実行開始されるタイミングと、「第4の演出装置(特定装飾部材SDY)を用いた演出」が実行開始されるタイミングとを同じ(タイミングtG3b)とすることとしたが、「第4の演出装置(特定装飾部材SDY)を用いた演出」については、「第1の演出装置(演出表示装置1600)における表示」が実行開始されるタイミングtG3bよりも前のタイミング(例えば、タイミングtG3a)において実行開始するようにしてもよい。

20

【2627】

このような構成によれば、「一体化摸画像表示IGが視認し難くなる態様」の種別や、受付後演出として示唆される期待度(大当り図柄が現れる割合)によって、受け付けられてから「一体化摸画像表示IGが視認し難くなる態様」が出現するまでの時間が異なるようになることから、面白みが付加されるようになり、遊技興趣の向上を図ることができるようになる。特に、「第4の演出装置(特定装飾部材SDY)を用いた演出」は、「第2の演出装置を用いた受付後特定演出」などと同様に、受付後演出としても機能するものであることから、これを早いタイミングで実行するようにしたことで、遊技興趣の向上を図ることができるようになる。

30

【2628】

ただし、「第4の演出装置(特定装飾部材SDY)を用いた演出」が「一体化摸画像表示IGが視認し難くなる態様」として実行されている状況にある場合であっても、図181(f2)に示されるように、一体化摸画像表示IG(摸画像表示)の少なくとも一部は視認可能であるようにすることが望ましい。

【2629】

また、図180及び図181に示した演出例にあって、図180(d)から「D2(図181(e2)~(i2))」へと演出が進展する場合(相対的に期待度の高い受付後演出が実行されていた場合)は、「一体化摸画像表示IGが視認し難くなる態様」として、「第1の演出装置(演出表示装置1600)における表示」を行うことはなく、「第4の演出装置(特定装飾部材SDY)を用いた演出」を行うこととした。ただしこの場合、「一体化摸画像表示IGが視認し難くなる態様」として、「第1の演出装置(演出表示装置1600)における表示(消滅関連表示)」と、「第4の演出装置(特定装飾部材SDY)を用いた演出」との両方を行うようにしてもよい。

40

【2630】

このような構成によれば、操作受付がなされた以降、「第1の演出装置(演出表示装置1600)における表示(消滅関連表示)」と、「第4の演出装置(特定装飾部材SDY)を用いた演出」との両方によって一体化摸画像表示IGが視認し難くされるようになり

50

、受付がなされた状態にあることを好適に示唆することができるようになる。

【2631】

このように「一体化摸画像表示IGが視認し難くなる態様」として、「第1の演出装置（演出表示装置1600）における表示（消滅関連表示）」と、「第4の演出装置（特定装飾部材SDY）を用いた演出」との両方を実行する場合、消滅関連表示は、一体化摸画像表示IGの少なくとも一部を視認し難くするように表示（優先表示など）され、「第4の演出装置（特定装飾部材SDY）を用いた演出」は、一体化摸画像表示IGの少なくとも一部と、消滅関連表示の少なくとも一部とをそれぞれ視認し難くするように実行されることとなる。

【2632】

なおこの場合も、「一体化摸画像表示IGが視認し難くなる態様」として機能する「第4の演出装置（特定装飾部材SDY）を用いた演出」についてはタイミングtG3aで実行開始するようにし、「一体化摸画像表示IGが視認し難くなる態様」として機能する「第1の演出装置（演出表示装置1600）における表示（消滅関連表示）」についてはタイミングtG3bで実行開始するようにしてもよい。

【2633】

また、「一体化摸画像表示IGが視認し難くなる態様」として、「第1の演出装置（演出表示装置1600）における表示（消滅関連表示）」と、「第4の演出装置（特定装飾部材SDY）を用いた演出」との両方を実行する場合、消滅関連表示については、図180(d)から「D1（図181(e1)～(i1)）」へと演出が進展する場合（相対的に期待度の低い受付後演出が実行される場合）に現れる「一体化摸画像表示IGが視認し難くなる態様（消滅関連表示SK2-1）」とは異なる画像表示として表示されるものとするのが望ましい。

【2634】

また、第4の演出装置については、必ずしも動作可能な可動体（特定装飾部材SDY）として設けられるものでなくてもよく、要は、一体化摸画像表示IG（摸画像表示）の少なくとも一部と正面視で重なる位置にて所定演出を実行可能なもの（例えば、演出表示装置1600の正面視前方側にて飛翔による演出を実行可能な飛翔体や、演出表示装置1600の正面視前方側にて設けられる導光板など）であればよい。また、第4の演出装置を用いた演出については、受付期間における受付に基づいて実行される場合のほか、異なる演出条件が成立した（特定図柄変動において所定のタイミングが到来することなど）ときにも実行されるようにすることが望ましい。

【2635】

図180及び図181を参照しつつ説明した「一体化摸画像表示IGが視認し難くなる態様」に関する演出例については、第2の受付期間とは異なる受付期間に対しても適用可能である。例えば、第5の受付期間に対して適用した場合にも、図180及び図181に示したような演出進展がなされることとなる。

【2636】

また、図180及び図181を参照しつつ説明した「一体化摸画像表示IGが視認し難くなる態様」に関する演出例については、第1の受付期間～第7の受付期間のいずれかに適用するのではなく、それら受付期間のいずれとも異なる第8の受付期間（第8の変動パターン、第8の受付後演出）として用意されるものであってもよい。

【2637】

また、上述した各演出例においては、一体化摸画像表示IG（受付期間の種別によっては、一体化摸画像表示IG及び前兆演出表示ZEHの両方）が表示されているなかで、受付後演出表示を実行開始させるが、該受付後演出表示については、一体化摸画像表示IG（受付期間の種別によっては、一体化摸画像表示IG及び前兆演出表示ZEHの両方）によって視認し難くされるかたちで表示開始されるようにした（図175、図177、図179）。

【2638】

10

20

30

40

50

ただしこれに代えて、一体化摸画像表示 I G（受付期間の種別によっては、一体化摸画像表示 I G 及び前兆演出表示 Z E H の両方）が表示されているなかで、受付後演出表示を実行開始させるが、該受付後演出表示を、一体化摸画像表示 I G（受付期間の種別によっては、一体化摸画像表示 I G 及び前兆演出表示 Z E H の両方）によって視認し難くされることのない態様（優先表示など）で表示開始させるようにしてもよい。

【2639】

以下、このような構成を、上記第2の受付期間に関する演出例に対して適用させた場合について記載する。特に言及しない構成については、上述した例（図168、図176、図177）の場合と同様であり、別例についても適宜に適用可能である

【2640】

この変形例にかかる第2の受付期間内において遊技者による動作（操作）が受け付けられるまでの演出内容については、上述した演出内容（図176（a）～（d）、図177（e））と同じである。例えば、この例においても、図182（e2）に示されるように、遊技者による動作が受け付けられた時点である当該タイミング t G 3 a において、「一体化摸画像表示 I G」や「第2前兆演出表示 Z E H 2」が非表示にされないことはもとより、該一体化摸画像表示 I G や第2前兆演出表示 Z E H 2 が視認し難くされることもない。

【2641】

また、この変形例においても、相対的に期待度の低い受付後演出が実行される場合と、相対的に期待度の高い受付後演出が実行される場合とがあるが、相対的に期待度の低い受付後演出が実行される場合については、上述した演出内容（図177（e1）～（i1））と同じであるから、ここでの説明は割愛する。

【2642】

これに対し、この変形例にあつて、第2の受付期間に対応する受付後演出として「相対的に期待度の高い受付後演出」が実行される場合は、上述した演出内容（図177（f2）～（i2））に代えて、図182（f2）～（i2）に示される演出内容が現れるようになっている。

【2643】

まず、タイミング t G 3 b においては、演出表示装置 1600（第1演出装置）を利用した「第2受付後演出表示」が未だ開始されていない状況下にあるなかで、図182（f2）に示されるように、演出表示装置 1600（第1演出装置）にて現れる第2消滅関連表示 S K 2 が第2態様（第2消滅関連表示 S K 2 - 2）で実行される。次いで、第2消滅関連表示 S K 2 にかかる表示（一体化摸画像表示 I G が視認し難くなる態様）が現れている期間内のタイミング t G 3 c が到来すると、第2の受付期間内で遊技者による動作が受け付けられたことに応じた第1演出装置（演出表示装置 1600）における受付後演出としての「第2受付後演出表示 U G 2」が第2態様（第2受付後演出表示 U G 2 - 2）で実行開始される。該受付後演出表示が、期待度（遊技者に対して特典が付与される割合）を示唆するものであることは言うまでもない。該割合は100%であってもよい。

【2644】

ただし、この変形例にかかる第2受付後演出表示 U G 2 - 2 は、図182（g2）に示されるように、一体化摸画像表示 I G や第2前兆演出表示 Z E H 2、第2消滅関連表示 S K 2 などによって視認し難くされることがない。より具体的には、この変形例にかかる第2受付後演出表示 U G 2 - 2 は、一体化摸画像表示 I G や第2前兆演出表示 Z E H 2、第2消滅関連表示 S K 2 が表示される領域とそれぞれ重なるかたちで表示されており、これら一体化摸画像表示 I G や第2前兆演出表示 Z E H 2、第2消滅関連表示 S K 2 を視認し難くする態様で表示（優先表示）されるものとなっている。

【2645】

このような構成によれば、第2受付後演出表示 U G 2 - 2 これ自体を、「一体化摸画像表示 I G が視認し難くなる態様」として機能させることができるようになり、遊技興趣の向上を図ることができるようになる。なお、この例にかかる第2受付後演出表示 U G 2 - 2 であっても、第1演出表示 T E（ここでは、上述した「タイマ演出」に相当）に対して

10

20

30

40

50

は優先表示されず、第 1 演出表示 T E と重なる部分は視認し難くされるようになっている。

【 2 6 4 6 】

そしてこの後は、図 1 8 2 (h 2) に示されるように、まず、一体化摸画像表示 I G 及び第 2 前兆演出表示 Z E H 2 がそれぞれ非表示にされる。次いで、図 1 8 2 (i 2) に示されるように、第 2 消滅関連表示 S K 2 が非表示にされることとなる。

【 2 6 4 7 】

図 1 8 2 に示した変形例においても、当該第 2 の受付期間内で遊技者による動作が受けられなかった場合は、上述した例の場合 (図 1 7 7 (e 3) ~ (h 3)) と同様である。すなわち、遊技者による動作が受けられなかった場合は、「一体化摸画像表示 I G が視認し難くなる態様」として、第 2 の受付期間内で遊技者による動作がもし受けられていたとしたら現れていた態様が出現することとなる。

10

【 2 6 4 8 】

なお、図 1 8 2 に示した例では、「一体化摸画像表示 I G が視認し難くなる態様」として、第 2 消滅関連表示 S K 2 - 2 及び第 2 受付後演出表示 U G 2 - 2 を表示することとしたが、第 2 消滅関連表示 S K 2 - 2 を表示せず、第 2 受付後演出表示 U G 2 - 2 だけを表示するようにしてもよい。

【 2 6 4 9 】

図 1 8 2 を参照しつつ説明した「受付後演出表示」に関する演出例については、第 2 の受付期間とは異なる受付期間に対しても適用可能である。例えば、第 5 の受付期間に対して適用した場合にも、図 1 8 2 に示したような演出進展がなされることとなる。

20

【 2 6 5 0 】

また、図 1 8 2 を参照しつつ説明した「受付後演出表示」に関する演出例については、第 1 の受付期間 ~ 第 7 の受付期間のいずれかに適用するのではなく、それら受付期間のいずれとも異なる第 8 の受付期間 (第 8 の変動パターン、第 8 の受付後演出) として用意されるものであってもよい。

【 2 6 5 1 】

上述した変形例 (図 1 8 0 ~ 図 1 8 2) またはその別例においても、受付期間 (特定の受付期間) 内において遊技者による動作が受けされた場合、摸画像表示 (ここでは、一体化摸画像表示 I G) が表示されているなかで、該摸画像表示の表示対象領域の少なくとも一部を含む特定領域を用いて、摸画像表示を視認し難くする態様としての「特定の消滅演出表示 (例えば、第 2 消滅関連表示 S K 2 - 2) 」を表示可能であり、摸画像表示は、該特定の消滅演出表示 (第 2 消滅関連表示 S K 2 - 2) が表示開始された以降、該特定の消滅演出表示 (例えば、第 2 消滅関連表示 S K 2 - 2) が表示されているなかで非表示にされるようにしている。

30

【 2 6 5 2 】

すなわちこの場合、受けがなされた以降も、摸画像表示としていずれの態様が現れていたのかを確認することが可能とされる。また、摸画像表示が非表示にされるまでの間に特定の消滅演出表示によって該摸画像表示の視認性が低下され、該視認性が低下されているなかで摸画像表示が非表示にされるようになることから、摸画像表示が非表示にされるまでの残り時間が少ないことが示唆されうるようになり、該摸画像表示が非表示にされたときの遊技興趣の低下が抑制されうるようになる。

40

【 2 6 5 3 】

また、上述した変形例 (図 1 8 0 ~ 図 1 8 2) またはその別例において、上記「特定の消滅演出表示 (例えば、第 2 消滅関連表示 S K 2 - 2) 」は、摸画像表示 (ここでは、一体化摸画像表示 I G) が非表示にされた以降の期間においても表示されうるものであり、少なくとも該特定の消滅演出表示 (例えば、第 2 消滅関連表示 S K 2 - 2) が表示されているなかで、受付後演出 (例えば、特定装飾部材 S D Y を用いた演出や、第 2 受付後演出表示 U G 2 - 2 など) が実行開始されるようにしている。そして、該受付後演出については、特定の消滅演出表示 (例えば、第 2 消滅関連表示 S K 2 - 2) の表示対象領域である上記特定領域の少なくとも一部を用いて表示されるものであるか (図 1 8 2 に示した例)

50

、または該特定の消滅演出表示（の少なくとも一部）と正面視で重なる位置にある演出体（図181に示した例やその別例など）を利用して実行されるものとして実現されるようにしている。

【2654】

このような構成によれば、受付後演出のうち、特定の消滅演出表示（例えば、第2消滅関連表示SK2-2）と正面視で重なる位置で実行される特定の受付後演出については、特定の消滅演出表示が表示されている位置から注視先を移行させなくても認識可能とされるようになる。すなわちこの場合、特定の消滅演出表示が表示された時点で、特定の受付後演出の態様を把握するために注視先を変更しなくてもよいことが認識可能とされるようになることから、遊技興趣を好適に維持することができるようになる。

10

【2655】

上記変形例にかかる特定の受付後演出（例えば、特定装飾部材SDYを用いた演出や、第2受付後演出表示UG2-2など）が現れると、遊技者に対して特典が付与される割合が100%であるようにしてもよい。

【2656】

上記変形例にかかる特定の受付後演出（例えば、特定装飾部材SDYを用いた演出や、第2受付後演出表示UG2-2など）は、摸画像表示が非表示にされるよりも前から実行開始されるものであり、該摸画像表示を視認し難くするものであるから、摸画像表示が表示されているなかでも受けがなされた状態にあることを好適に示唆することができるようになる。ただし、上記変形例にかかる特定の受付後演出（例えば、特定装飾部材SDYを用いた演出や、第2受付後演出表示UG2-2など）については、摸画像表示が非表示にされた以降において実行開始されるものであってもよい。

20

【2657】

上記変形例にかかる特定の受付後演出（例えば、特定装飾部材SDYを用いた演出や、第2受付後演出表示UG2-2など）を発生可能な受付期間とは別に、該特定の受付後演出とは異なる受付後演出を発生可能な受付期間を用意した上で、特定の消滅演出表示（例えば、第2消滅関連表示SK2-2）は、該異なる受付後演出が実行される場合であっても表示されるものとしてもよい。異なる受付後演出を発生可能な受付期間は、第1の受付期間、及び第3の受付期間～第7の受付期間のいずれかであってもよい。ただし、受付許容音を途中で終了しない受付期間（第1の受付期間）では、該特定の消滅演出表示（例えば、第2消滅関連表示SK2-2）が表示されないようにすることが望ましい（別の消滅演出表示は表示されてもよい）

30

【2658】

なお、上述した変形例（図180～図182）またはその別例においても、受付期間の発生に際して、当該受付期間に対応する受付後演出に関しての受けが許容される状態になっていること、または該受けが許容される状態に（間もなく）なることを示唆する受付許容音を可聴にする処理が実行されるようになっており、これによって遊技者が受けのための動作をし忘れてしまうことを抑制するようにしている。

【2659】

また上述の通り、このパチンコ機1では、複数種別の前兆演出表示を用意しているが、上述した変形例（図180～図182）またはその別例においては、特定の前兆演出表示（第2前兆演出表示ZEH2）が表示されているなかで遊技者による動作が受けされた場合、該受けがなされた以降も特定の前兆演出表示（第2前兆演出表示ZEH2）を表示するが、該特定の前兆演出表示（第2前兆演出表示ZEH2）が表示されているなかで該特定の前兆演出表示（第2前兆演出表示ZEH2）が視認し難くなる態様を出現させる。そして、該態様が出現された後、特定の前兆演出表示（第2前兆演出表示ZEH2）が視認し難くされているもとの該特定の前兆演出表示を非表示にするようにしている。

40

【2660】

すなわちこの場合、受けがなされた以降も、前兆演出表示としていずれの態様が現れていたのかを確認可能としつつ、前兆演出表示が非表示にされるまでの間にその視認性を

50

低下させるようにしたことで、受付けが既になされた状態にあることについてもこれを好適に示唆することができるようになる。

【2661】

上述した変形例（図180～図182）またはその別例においては、特定の前兆演出表示（第2前兆演出表示ZEH2）が視認し難くなる態様は、特定の前兆演出表示（第2前兆演出表示ZEH2）とは別の画像表示（例えば、第2消滅関連表示SK2-2や受付後演出表示UG2-2）であるか、または特定の前兆演出表示（第2前兆演出表示ZEH2）よりも前方側で行われる演出体における演出であるようになっている。

【2662】

また、上述した変形例（図180～図182）またはその別例において、「特定の前兆演出表示（第2前兆演出表示ZEH2）を視認し難くする態様」は、特定の前兆演出表示（第2前兆演出表示ZEH2）だけでなく、特定の前兆演出表示と摸画像表示との両方に正面視で跨るように実行され、それらの両方を視認し難くするものとなっている。該態様については、演出表示装置1600の全体を視認し難くする態様で行われるものであってもよいが、その場合は、所定の透過率を通して、特定の前兆演出表示や摸画像表示を視認可能とするようにすることが望ましい。

10

【2663】

また、「特定の前兆演出表示（第2前兆演出表示ZEH2）を視認し難くする態様」については、特定の前兆演出表示これ自体の表示特性にかかる変化（透過率変化など）によって実現されるものであってもよい

20

【2664】

上述した変形例（図180～図182）またはその別例においても、特定の前兆演出表示（第2前兆演出表示ZEH2）は、受付期間内に非表示にされるものである。そして、該非表示にされた状態で受付けがなされた場合であっても、「特定の前兆演出表示が視認し難くなる態様（第2消滅関連表示SK2-2や、受付後演出表示UG2-2、演出体など）」は実行されるようになっている。

【2665】

また、上述した第1の受付期間では、遊技者による動作が受付けされた場合、該受付けがなされたことに基づいて、複数演出（図175（e1）～（i1）に示される演出、図175（e2）～（i2）に示される演出）のいずれかを出現させるが、それら演出のいずれが出現される場合であっても特定態様（第1消滅関連表示SK1-1（第1の受付期間に対応する第1消滅関連表示SK1の第1態様））を出現可能としている。すなわちこの場合、複数演出のいずれが出現した場合であってもそれに併せて特定態様も出現されるようになることから、それらが「特定受付期間内において遊技者による動作が受付けされたことに起因する」共通した演出であることを示唆することができるようになる。

30

【2666】

これに対し、上述した第2の受付期間や、変形例（図180～図182）またはその別例にかかる第2の受付期間では、遊技者による動作が受付けされた場合、特別条件（大当り当選条件や、確変突入条件など）が満たされているか否かに応じて出現割合（0%や100%であってもよい）が異なる特別態様（例えば、第2消滅関連表示SK2-2や、特定装飾部材SDYを用いた演出、受付後演出表示UG2-2など）を含めた複数態様のいずれかを出現可能としており、該特別態様が出現すると摸画像表示が視認し難くなるようになっている。このような構成によれば、摸画像表示が非表示にされるまでの間に期待度が示唆される特別態様が現れて、該特別態様によって摸画像表示が視認し難くされるようになることから、遊技者は注視先を変えずとも、摸画像表示から受付後演出（特別態様）へと進展する演出を見逃すことなく楽しむことができるようになる。

40

【2667】

この点、上記特定態様（第1消滅関連表示SK1-1（第1の受付期間に対応する第1消滅関連表示SK1の第1態様））が出現したときも、摸画像表示は、該「特定態様」によって視認し難くされるようになっている。このような構成によれば、特典付与にかかる

50

期待度が示唆される上記特別態様によって摸画像表示が視認し難くされる場合（特別受付期間）と、特典付与にかかる期待度が示唆されない上記特定態様によって摸画像表示が視認し難くされる場合（特定受付期間）があるようになることから、「摸画像表示を視認し難くする態様（特定態様、特別態様）」に演出性が持たされるようになり、遊技興趣の向上を図ることができるようになる。

【2668】

また、上述の各演出例や各変形例にて例示した受付期間が発生する場合は、該受付期間内で受け付けが許容される対象（操作手段の種別など）を示唆する摸画像表示を、該受付期間が発生するよりも前の前兆演出表示が実行される期間内と、該受付期間内との両方で表示するようにしてもよい。ただしこの場合、前兆演出表示が実行される期間内において表示される摸画像表示は、受付期間内において表示される摸画像表示とは異なる態様とすることとし、受付期間が発生するよりも前に非表示にされるようにすることが望ましい。

10

【2669】

以下、このような態様で摸画像表示が行われる手法を、上記第2の受付期間に対して適用させた場合についての変形例を説明する。すなわち、図183(a)～(f)及び図184(g)、(h)は、図176に示した「第2の受付期間が発生するときの演出」にかかる変形例であり、図184(i)～(l)は、図177に示した「第2の受付期間が発生するときの演出」にかかる変形例である。なお、この変形例において、特に言及しない構成については、「第2の受付期間に関する演出例（図168、図176、図177）」にて上述した通りであり、該「第2の受付期間に関する演出例」に対して適用可能な別例に関しても同様に適用可能である。

20

【2670】

いま、変動パターン判定が行われた結果として「第2変動パターン」が選択されたとすると、上記第2の受付期間に対する当該変形例においても、まず、該第2変動パターンに対応する演出判定（予告判定など）を行う。そしてこの後、装飾図柄SZの変動演出（第2変動パターンに応じた演出描写や、第2変動パターンに応じたBGM再生の音出力など）を開始させる（「図183(a)に示される状況」）。

【2671】

ただし、この変形例では、上述したタイミングtG1よりも前のタイミングtG0が到来したときに、図183(b)に示されるように、「先行型前兆演出表示SZE」が実行されるようになっている。図183(b)に示した例では、「先行型前兆演出表示SZE」として、他の演出例（前兆演出表示が実行される期間内で摸画像表示を実行してからこれを一旦非表示とするようなことを行わない通常の演出例）においても用いられる画像表示を実行することとしているが、該「先行型前兆演出表示SZE」については、他の演出例（前兆演出表示が実行される期間内で摸画像表示を実行してからこれを一旦非表示とするようなことを行わない通常の演出例）においては出現し得ない画像表示として実行するようになることが望ましい。

30

【2672】

そして、この変形例では、こうして「先行型前兆演出表示SZE」が表示されているなかで、摸画像表示TMH（ここでは、一体化摸画像表示）が現れる。すなわち、図183(c)に示されるように、この例にかかる摸画像表示TMH（ここでは、一体化摸画像表示）は、「先行型前兆演出表示SZE」によって少なくとも一部が視認し難くされているなかでその表示が開始されるようになっている。また、この例にかかる摸画像表示TMHは、一体化摸画像表示として表示されるものではあるものの、ゲージ画像GGや、該ゲージ画像GGの表示対象領域である区画画像KGなどが表示されない画像（受付期間内では表示され得ない態様の摸画像表示）として表示されるものとなっている。

40

【2673】

所定時間が経過すると、図183(d)に示されるように、摸画像表示TMH（ここでは、一体化摸画像表示）は、「先行型前兆演出表示SZE」によって視認し難くされない態様で表示されるようになる。この例では、「先行型前兆演出表示SZE」にかかる表示

50

は終了されており、他のエフェクト表示（図中は、炎エフェクト）によって装飾されるかたちで表示されるようになっている。

【2674】

ただし、同図183(c)、(d)などに示されるように、「先行型前兆演出表示SZE」が表示されているなかで現れる当該摸画像表示TMH（ここでは、一体化摸画像表示）については、受付期間内で表示されうる摸画像表示としての態様（図144(a)~(d)）のいずれとも異なる態様をもって表示されるものとなっている。これにより、摸画像表示TMHを比較的長い時間にわたって表示するようにしつつも、受付期間が未だ発生していない状態にあることを示唆することができるようになり、

【2675】

また後述するが、当該摸画像表示TMH（ここでは、一体化摸画像表示）が出現した場合には、これに対応する受付期間内において、上記複数態様（図144(a)~(d)）のうち期待度の高い態様（例えば、図144(d)）で摸画像表示が表示されるようになっている。これにより、「先行型前兆演出表示SZE」が表示されたときの遊技興趣の向上を図ることができるようになる。なお、摸画像表示として表示されうる態様としては、必ずしも上記4つの態様（図144(a)~(d)）でなくてもよく、例えば、2つの態様があるだけであってもよい。

【2676】

そして、この変形例では、タイミングtG1が到来すると、図183(e)に示されるように、「通常型前兆演出表示TZE」が実行開始され、該「通常型前兆演出表示TZE」によって摸画像表示TMHの一部が視認し難くされるようになる（例えば、優先表示）。次いで、図183(f)に示されるように、「通常型前兆演出表示TZE」は、摸画像表示TMHの全体を視認し難くする態様で表示されるようになり、こうして「通常型前兆演出表示TZE」が表示されているなかで、摸画像表示TMHが非表示とされることとなる。

【2677】

そしてこの後、タイミングtG2が到来すると、図184(g)に示されるように、摸画像表示（ここでは、一体化摸画像表示IG）が、上記複数態様（図144(a)~(d)）のうちの期待度の高い態様をもって表示開始される。こうして受付期間内で表示されうる摸画像表示（ここでは、一体化摸画像表示IG）が表示開始される時点では、「通常型前兆演出表示TZE」によってその一部が視認し難くされるようになっている。

【2678】

そして、こうして「通常型前兆演出表示TZE」と「摸画像表示（ここでは、一体化摸画像表示IG）」とが表示されているなかで、図184(h)に示されるように、第2の受付期間が発生することとなる（タイミングtG3）。

【2679】

なおここでは、説明の便宜上、第2演出装置（サブ液晶1610）についての図示を割愛しているが、この変形例においても、該第2演出装置（サブ液晶1610）を利用した「第2受付後特定演出」や「前兆演出」は、上述した例の場合（図176、図177）と同様に実行されるようになっている。また、第3演出装置（スピーカ）を利用した演出（受付許容音、第2受付後出力音など）についても、上述した例の場合（図176、図177）と同様に実行されるようになっている。

【2680】

また、この変形例では、第2の受付期間内のタイミングtG3aにおいて遊技者による動作が受け付けられた場合も、上述した例の場合（図176、図177）と同様、該受け付けに基づいて、第2の受付期間が終了されるとともに、該第2の受付期間に対応する受付後演出（第2受付後演出）が実行開始されることとなる。

【2681】

また、この変形例においても、相対的に期待度の低い受付後演出が実行される場合と、相対的に期待度の高い受付後演出が実行される場合とがあるが、相対的に期待度の低い受

10

20

30

40

50

付後演出が実行される場合については、上述した演出内容（図 177（e1）～（i1））と同じであるから、ここでの説明は割愛する。

【2682】

これに対し、この変形例にあって、第2の受付期間に対応する受付後演出として「相対的に期待度の高い受付後演出」が実行される場合は、上述した演出内容（図 177（f2）～（i2））に代えて、図 184（i）～（l）に示される演出内容が現れるようになっている。

【2683】

まず、この例においても、図 184（i）に示されるように、遊技者による動作が受けされた時点であるタイミング tG3a においては、「通常型前兆演出表示 TZE」や「摸画像表示（ここでは、一体化摸画像表示 IG）」が非表示にされないことはもとより、該「通常型前兆演出表示 TZE」や「摸画像表示（ここでは、一体化摸画像表示 IG）」が視認し難くされることもない。

10

【2684】

ただしこの例では、こうして受けがなされた時点や、それ以降においても、「摸画像表示（ここでは、一体化摸画像表示 IG）」が表示されている間は、摸画像表示としての動的表示を継続するようになっている。また、ゲージ画像 GG についてもその表示面積を時間経過に応じて減少するようになっている。

【2685】

タイミング tG3b においては、演出表示装置 1600（第1演出装置）を利用した「第2受付後演出表示」が未だ開始されていない状況下にあるなかで、図 184（j）に示されるように、演出表示装置 1600（第1演出装置）にて現れる第2消滅関連表示 SK2 が第2態様（第2消滅関連表示 SK2-2）で実行される。ただしここでは、受けがなされた時点（図 184（i））で、ゲージ画像 GG がどれだけの表示面積を有していたとしても、タイミング tG3b が到来するときには、その表示面積が「0」にされるようにしている。このような構成によれば、時間経過に対して一定の法則（例えば、時間経過に対して減少する表示面積量が比例関係にあるなど）のもとで表示面積を減少させてきたゲージ画像 GG が、それまでの法則を無視して、突然に表示面積を大きく減少させることとなり、これによって「不意打ちで残り時間が「0」にされたが、受けに関しては運よく間に合わせることができた」と思わせることができるようになり、遊技興趣の向上を図ることができるようになる。

20

30

【2686】

そして、こうして第2消滅関連表示 SK2-2 にかかる表示（一体化摸画像表示 IG が視認し難くなる態様）が現れている期間内のタイミング tG3c が到来すると、第2の受付期間内で遊技者による動作が受けされたことに応じた第1演出装置（演出表示装置 1600）における受付後演出としての「第2受付後演出表示 UG2」が第2態様（第2受付後演出表示 UG2-2）で実行開始される。該受付後演出表示が、期待度（遊技者に対して特典が付与される割合）を示唆するものであることは言うまでもない。該割合は 100% であってもよい。

【2687】

なお、この変形例にかかる第2受付後演出表示 UG2-2 は、図 184（k）に示されるように、一体化摸画像表示 IG や第2前兆演出表示 ZEH2、第2消滅関連表示 SK2-2 などによって視認し難くされるものとなっているが、図 182 を参照しつつ上述した態様で表示されるものであってもよい。

40

【2688】

そしてこの後は、まず、一体化摸画像表示 IG と第2前兆演出表示 ZEH2 とがそれぞれ非表示とされる（図 184（l））。次いで、図示は割愛するが、第2消滅関連表示 SK2-2 が非表示とされるようになり、これによって第2受付後演出表示 UG2-2 が視認良好とされているもとで表示されるようになる。

【2689】

50

上述の通り、このパチンコ機 1 では、受付期間が発生することを示唆する前兆演出表示として、複数の前兆演出表示を用意している。この点、上述した変形例（図 1 8 3、図 1 8 4）では、複数の前兆演出表示のうち特定の前兆演出表示（図 1 8 3（b）～（f）及び図 1 8 4（g））が行われる場合、受付対象に関連した摸画像表示を、受付期間が発生するよりも前の前兆期間内（摸画像表示 T M H）と、受付期間内（摸画像表示 I G）との両方で表示することとしている。

【 2 6 9 0 】

特に、この変形例では、摸画像表示（摸画像表示 T M H）を前兆期間で表示した後は、該前兆期間内でこれを非表示にすることとしている。そして、前兆期間内においてのみ表示され（て非表示にされ）る摸画像表示 T M H については、受付期間内において表示可能とされる摸画像表示 I G とは異なる態様とされていることから、受付期間が発生するよりも前の期間にあるときから操作に関連した演出性の向上を図ることが期待されるようになる。

10

【 2 6 9 1 】

また、この変形例においても、受付期間内で受け付けられた場合、該受け付けられたことに基づいて、摸画像表示 I G を非表示にするものとなっているが（図 1 8 4（l））、該摸画像表示 I G が非表示にされるまでの間に「摸画像表示を視認し難くする特定の態様（第 2 消滅関連表示 S K 2 - 2）」を出現可能としている（図 1 8 4（j）、（k））。ただし、該「摸画像表示を視認し難くする特定の態様（第 2 消滅関連表示 S K 2 - 2）」については、前兆期間（特定の前兆演出表示）内で表示される摸画像表示 T M H が非表示にされるときに該非表示にされるまでの間に出現することがないようにしている。

20

【 2 6 9 2 】

このような構成によれば、前兆期間（特定の前兆演出表示）内では、受付期間に対応して出現する「摸画像表示を視認し難くする特定の態様（第 2 消滅関連表示 S K 2 - 2）」が現れることなく摸画像表示 T M H が非表示にされるようになる。したがって、前兆期間（特定の前兆演出表示）内で摸画像表示 T M H を表示したにもかかわらず、受付期間が発生するよりも前にこれを非表示にする場合であっても、遊技者の知らないうちに受付期間が終了してしまったとの誤解を生じ難くさせることができるようになる。

【 2 6 9 3 】

なお上述の通り、このパチンコ機 1 では、受け付けに応じて出現可能とされる「摸画像表示を視認し難くする態様」を、上記「摸画像表示を視認し難くする特定の態様（第 2 消滅関連表示 S K 2 - 2）」を含めて複数用意することとしている。この点、上記変形例（図 1 8 3、図 1 8 4）では、それら態様のいずれも、前兆期間内で表示される摸画像表示 T M H が非表示にされるのに合わせて出現されることがないようにしている。上記変形例では、受け付けに応じた「摸画像表示を視認し難くする態様」として用意されている複数態様のいずれとも異なる態様（通常型前兆演出表示 T Z E）を、前兆期間内で摸画像表示 T M H が非表示にされるまでの間に「摸画像表示を視認し難くする態様」として機能させることとしている。すなわちこの場合、前兆期間専用の「摸画像表示を視認し難くする態様」として認識されるようになることから、前兆期間内で「摸画像表示を視認し難くする態様」を出現させたとしても、遊技者の知らないうちに受付期間が終了してしまったとの誤解を生じ難くさせることができるようになる。

30

40

【 2 6 9 4 】

また、上記変形例では、前兆期間内で摸画像表示 T M H が非表示にされるまでの間に、「摸画像表示を視認し難くする態様」として「通常型前兆演出表示 T Z E」を表示することとし、受付期間内で受け付けされたときには摸画像表示 I G が非表示にされるまでの間に、「摸画像表示を視認し難くする態様」として「第 2 消滅関連表示 S K 2 - 2」を表示することとした。この点、「通常型前兆演出表示 T Z E」が表示されてから非表示とされるまでの期間については、「第 2 消滅関連表示 S K 2 - 2」が表示されてから非表示とされるまでの期間よりも長くするようにすることが、遊技興趣の向上を図る上で望ましい。

【 2 6 9 5 】

50

前兆期間内で摸画像表示 T M H が表示された場合、該摸画像表示 T M H が非表示とされた後にこれに対応して発生する受付期間では、摸画像表示 T M H が示唆していた種別の受付対象（操作手段）に対して受け付け（受付期間に対応する受付後演出に関する受け付け）が許容され、摸画像表示 T M H が示唆していた種別の受付対象（操作手段）とは異なる受付対象（操作手段）に対して受け付け（受付期間に対応する受付後演出に関する受け付け）が許容されることはないようにすることが望ましい。すなわち、上記変形例（図 1 8 3、図 1 8 4）の場合は、前兆期間内で表示される摸画像表示 T M H は、受付対象として操作ボタン 4 1 0 を示唆するものであるから、これに対応する受付期間内において該操作ボタン 4 1 0 とは異なる受付対象（刀装飾体 5 0 0 1）に対して受け付け（受付期間に対応する受付後演出に関する受け付け）が許容されることはない。

10

【 2 6 9 6 】

また上述の通り、このパチンコ機 1 では、受付後演出に関する受付対象として「操作ボタン 4 1 0」及び「刀装飾体 5 0 0 1」を備えている。この点、「摸画像表示を表示した後に前兆期間内で該摸画像表示を非表示にする」といった態様で演出が実行された場合は、「操作ボタン 4 1 0」及び「刀装飾体 5 0 0 1」のうち、受付対象とされたときに大当たり図柄が現れる割合が高い側が受付対象とされるようにすることが望ましい。すなわちこの場合、「操作ボタン 4 1 0」及び「刀装飾体 5 0 0 1」のうち、受付対象とされたときに大当たり図柄が現れる割合が低い側の受付対象は、これに対応する受付期間が発生するのに先立って、「摸画像表示を表示した後に前兆期間内で該摸画像表示を非表示にする」といった態様で演出が実行されることがないようにされることとなる。

20

【 2 6 9 7 】

図 1 8 3 及び図 1 8 4 を参照して上述した変形例のうち、このような「前兆演出に関する演出態様」については、上記複数の受付期間のうち第 2 の受付期間とは異なる受付期間やそれらの別例に対しても適用可能である。また、該「前兆演出に関する演出態様」については、第 1 の受付期間～第 7 の受付期間のいずれかに適用するのではなく、それら受付期間のいずれとも異なる第 8 の受付期間（第 8 の変動パターン、第 8 の受付後演出）として用意されるものであってもよい。

【 2 6 9 8 】

また、図 1 8 3 及び図 1 8 4 を参照して上述した変形例のうち、このような「前兆演出に関する演出態様」については、図 1 8 0 ~ 図 1 8 2 を参照しつつ例示した変形例や、それらの別例に対しても適用可能である。

30

【 2 6 9 9 】

また上述の通り、パチンコ機 1 では、受付期間内において特定画像（ゲージ画像 G G）の表示面積を時間経過に応じて減少させる残り時間示唆表示（区画画像 K G なども含めた表示）を表示可能である。この点、上述した変形例（図 1 8 3 及び図 1 8 4）にあって、残り時間示唆表示は、遊技者による動作が受け付けされたことに基づいて演出が進行された以降も表示されうるようになっており、該演出が進行されるなかでも上記特定画像（ゲージ画像 G G）の表示面積は減少されうるようにしていることから、受け付けがなされた以降も「受け付けがなされた状態にあるのか」を認識し難くして緊張感を好適に維持することが期待されるようになる。

40

【 2 7 0 0 】

また、図 1 8 3 及び図 1 8 4 を参照して上述した変形例では、残り時間示唆表示として、表示画面（演出表示装置 1 6 0 0）内において特定の区画領域（区画画像 K G）を表示するとともに、該特定の区画領域（区画画像 K G）内において特定画像（ゲージ画像 G G）の表示面積が減少される描写を行うこととしている。そして、遊技者による動作が受け付けされたことに基づいて演出が進行された以降は、特定画像（ゲージ画像 G G）だけでなく、特定の区画領域（区画画像 K G）についても表示が継続されるようにしている。このような構成によれば、遊技者による動作が受け付けされたことに基づいて演出が進行された以降も、特定の区画領域（区画画像 K G）が表示されることから、特定画像（ゲージ画像 G G）の表示面積が減少したのか否かを判断し易くすることができるようになる。

50

【 2 7 0 1 】

なお、「遊技者による動作が受け付けられたことに基づいて演出が進行された以降、特定画像（ゲージ画像 G G）の表示面積が減少される」とは、例えば、遊技者による動作が受け付けられたことに基づいて演出が進行された時点では、ゲージ画像 G G として所定の表示面積が残されていたものが、それよりも後の時点において 0（非表示）の表示面積にされる場合も含む意味である（図 1 8 4（j））。ただしこの場合、ゲージ画像 G G の表示面積が 0 にされる時点において特定の区画領域（区画画像 K G）は未だ表示されていることが求められることとなり、該特定の区画領域（区画画像 K G）は、ゲージ画像 G G の表示面積が 0 にされたタイミングよりも後に、非表示にされることとなる。

【 2 7 0 2 】

また、図 1 8 3 及び図 1 8 4 を参照して上述した変形例では、遊技者による動作が受け付けられると、該受け付けられたことに基づいて残り時間示唆表示（ゲージ画像 G G、区画画像 K G など）を非表示にするが、該残り時間示唆表示を非表示にするの先立って、受け付けられた時点でゲージ画像 G G の表示面積がどれだけ残されていたかにかかわらず、特定の区画領域（区画画像 K G）内において表示面積が特定値（予め定められた値）とされた特定画像が表示されるか、または特定の区画領域（区画画像 K G）とゲージ画像 G G とのうち特定の区画領域（区画画像 K G）だけが表示（ゲージ画像 G G の表示面積が 0 に減少）されるようにする、といったものとして実現することとした。すなわちこの場合、時間経過に対して一定の法則（例えば、時間経過に対して減少する表示面積量が比例関係にあるなど）のもとで表示面積を減少させてきたゲージ画像 G G が、それまでの法則を無視して、突然に表示面積を大きく減少させることとなり、これによって「不意打ちで残り時間が「0」にされたが、受け付けに関しては運よく間に合わせることができた」と思わせることができるようになり、遊技興趣の向上を図ることができるようになる。

【 2 7 0 3 】

また、図 1 8 3 及び図 1 8 4 を参照して上述した変形例では、遊技者による動作が受け付けられた時点（受け付けに応じた演出の進行が開始された時点）では、受け付けられるよりも前から実行されている「ゲージ画像 G G の表示面積が減少される描写」が終了されず継続されるようになっている。そしてこの後、所定タイミングが到来したときに、特定の区画領域（区画画像 K G）内において表示面積が特定値とされた特定画像（ゲージ画像 G G）が表示されるか、特定の区画領域（区画画像 K G）と特定画像（ゲージ画像 G G）のうち特定の区画領域（区画画像 K G）だけが表示（表示面積が 0 に減少）されるようにすることとしている。

【 2 7 0 4 】

すなわちこの場合、受け付けに応じた演出の進行が開始されるタイミング（例えば、タイミング t G 3 a）では、特定画像（ゲージ画像 G G）の表示面積を大幅に減少させず、それまでの描写が継続されるようになることから、受け付けがなされた以降も「受け付けがなされた状態にあるのか」を認識し難くして緊張感を好適に維持することが期待されるようになる。また、受け付けに応じた演出の進行が開始されたタイミング（例えば、タイミング t G 3 a）よりも後のタイミング（例えば、タイミング t G 3 b）で、特定画像（ゲージ画像 G G など）の表示面積を大幅に減少させる描写を行うようにしたことから、受け付けが有効期間（受付期間）内のギリギリで間に合ったかのように見せることが可能であり、遊技興趣の向上を図ることが期待されるようになる。

【 2 7 0 5 】

また、図 1 8 4 に示されるように、摸画像表示は、受け付けされる前と、受け付けられた後とのいずれの期間内においても所定の動的範囲内で動的表示されるようになっている。この点、受け付けされてから所定時間が経過したタイミング t G 3 b が到来したときには受け付けされた時点で摸画像表示がいずれの動的位置にあったとしても、受け付けされた後には、特定の動的位置で静止している態様で摸画像表示が表示されるようにしている（図 1 8 4（j）に示される例では、タイミング t G 3 b が到来すると、それまでのボタン位置にかかわらず、ボタン位置が最も高い位置にあるように描写される）。しかも、図 1 8 4（j）

10

20

30

40

50

に示される例では、タイミング t_{G3b} 以降、摸画像表示が動的表示されることはなく、表示されている位置にて停止表示されるようにしている。これにより、上述した作用効果がより好適に得られるようになる。

【2706】

図183及び図184を参照して上述した変形例のうち、このような「受けがなされた以降のゲージ画像GGや区画画像KGの描写(図184(i)~(k))」や、「摸画像表示にかかる動的表示、静止表示」については、上記複数の受付期間のうち第2の受付期間とは異なる受付期間やそれらの別例に対しても適用可能である。また、「受けがなされた以降のゲージ画像GGや区画画像KGの描写(図184(i)~(k))」については、第1の受付期間~第7の受付期間のいずれかに適用するのではなく、それら受付期間のいずれとも異なる第8の受付期間(第8の変動パターン、第8の受付後演出)として用意されるものであってもよい。

10

【2707】

また、「受けがなされた以降のゲージ画像GGや区画画像KGの描写(図184(i)~(k))」や「摸画像表示にかかる動的表示、静止表示」を、第1の受付期間~第7の受付期間のうち1つに適用させる場合(いずれの受付期間でもよい)、該適用させた受付期間とは異なる受付期間に対しては適用しないようにすることが望ましい。このような構成によれば、受けがなされた以降、ゲージ画像GGが大きく減少する描写が現れる場合(図184(j))と、該描写が現れない場合とがあるようになり、遊技興趣の向上を図ることができるようになる。

20

【2708】

「受けがなされた以降のゲージ画像GGや区画画像KGの描写(図184(i)~(k))」や「摸画像表示にかかる動的表示、静止表示」が適用されない受付期間においても、受けがなされた以降、ゲージ画像GGの表示面積を減少させる描写や、動的表示これ自体は行うようにすることが望ましい。すなわちこの場合、ゲージ画像GGの表示面積を、それまでの法則を無視して大きく減少させる描写が行われない点、及び静止表示が行われない点で異なるだけとされるようになる。

【2709】

上述した各演出例や別例、及びそれらの変形例にあつては、それぞれ異なる条件で発生しうる複数の受付期間(例えば、第1の受付期間~第7の受付期間など)が用意されている。この点、複数の受付期間のうち所定の受付期間(例えば、第1の受付期間、第3の受付期間、第5の受付期間など)については、該所定の受付期間が発生した図柄変動が終了され、次の図柄変動が実行開始された以降も継続されうるもの(複数変動に跨って発生しうるもの)とするようにし、複数の受付期間のうち特定の受付期間(例えば、第2の受付期間、第4の受付期間、第7の受付期間など)については、該特定の受付期間が発生した図柄変動が終了された以降にまで継続されることはなく該図柄変動が終了されるよりも前に終了されるものとするようにしてもよい。すなわちこの場合、受付対象に関連した摸画像表示については、所定の受付期間と特定の受付期間とのいずれにおいても表示され、所定の受付期間内において遊技者による動作が受けされた場合と、特定の受付期間内において遊技者による動作が受けされた場合とのいずれにおいても、該受けがなされた時点で摸画像表示が非表示にされず、摸画像表示が視認し難くなる態様(消滅関連表示など)が現れるようになる。これにより、「受けがなされた以降も、摸画像表示としていずれの態様が現れていたのかを確認可能としつつ、受付期間が終了した状態にあることを示唆することができる」といった作用効果を、所定の受付期間及び特定の受付期間のいずれであったとしても好適に得ることができるようになる。

30

40

【2710】

また、「所定の受付期間」を、例えば、第1の受付期間、第3の受付期間、第5の受付期間とし、「特定の受付期間」を、例えば、第2の受付期間、第4の受付期間、第7の受付期間とした場合、摸画像表示が視認し難くなる態様(消滅関連表示)は、複数変動に跨って維持されうる「所定の受付期間」で受けがなされたときと、複数変動に跨らない「

50

特定の受付期間」で受付がなされたときと異なる態様として実行されることとなる。すなわちこの場合、「摸画像表示が視認し難くなる態様（消滅関連表示など）」の種別を基に、実行中にある図柄変動内で受付期間が終了されるのか否かを把握することができるようになることから、遊技興趣の向上を図ることができるようになる。

【2711】

また、複数変動に跨るかたちで発生しうる「所定の受付期間」と、複数変動に跨らない「特定の受付期間」とのいずれにおいても、受付対象を摸した摸画像表示が表示されるが、該摸画像表示については、「所定の受付期間」と「特定の受付期間」とで異なる態様（表示にかかる大きさや、位置など）で表示するようにしてもよい。例えば、複数変動に跨らない「特定の受付期間」では、上述した通りの態様で摸画像表示が表示（予め定められた位置でのみ表示）されるとするとき、複数変動に跨るかたちで発生しうる「所定の受付期間」では、摸画像表示これ自体の表示位置が変化するように表示（移動表示）されるようにすることが望ましい。このような構成によれば、複数変動に跨るかたちで「所定の受付期間」が発生する場合であっても、遊技者に対して早く受付がなされるように促すことができるようになる。

10

【2712】

また、複数変動に跨らない「受付期間」では、操作ボタン410が受付対象として用いられる場合と刀装飾体5001が受付対象として用いられる場合とがあるのに対し、複数変動に跨るかたちで発生しうる「受付期間」では、操作ボタン410が受付対象として用いられる場合はあるが、刀装飾体5001が受付対象として用いられる場合はないようにすることが望ましい。

20

【2713】

複数変動に跨るかたちで発生しうる「受付期間」においても、該「受付期間」が発生するのに先立って、前兆演出表示が実行可能とされるようにすることが望ましい。すなわちこの場合、「前兆演出表示」が実行されている間に図柄変動が終了され、該図柄変動が終了された以降に「前兆演出表示」に対応する受付期間が発生するようになることから、図柄変動が終了した以降の遊技興趣を好適に維持することができるようになる。

【2714】

複数変動に跨るかたちで発生しうる「受付期間（例えば、第1の受付期間、第3の受付期間、第5の受付期間など）」においても、上述した通り、受付がなされた後、「摸画像表示を視認し難くする態様（消滅関連表示など）」が現れる。この「摸画像表示を視認し難くする態様（消滅関連表示など）」は、所定時間を要して実行されるものであるが、これが実行されている間に図柄変動が停止された場合であっても、該「摸画像表示を視認し難くする態様（消滅関連表示など）」は途中終了されず継続されるようにすることが望ましい。

30

【2715】

複数変動に跨るかたちで発生しうる「受付期間（例えば、第1の受付期間、第3の受付期間、第5の受付期間など）」に対応して実行される「前兆演出表示」と、「摸画像表示を視認し難くする態様（消滅関連表示など）」については、実行状態にあった図柄変動が停止してから次の図柄変動が実行開始されるまでの時間（実行状態にあった図柄変動が停止してから保留が消化されるまでに要する時間）よりも短い時間でその実行期間（前兆演出表示が表示されてから非表示にされるまでの時間、摸画像表示を視認し難くする態様が現れてから終了されるまでの時間）が終了されるようにすることが望ましい。

40

【2716】

上述の通り、複数変動に跨るかたちで発生しうる「受付期間（例えば、第1の受付期間、第3の受付期間、第5の受付期間など）」では、これに対応する「前兆演出表示」と「消滅関連表示」とがそれぞれ表示されうる。この点、「前兆演出表示」が表示された図柄変動が終了するよりも前に「消滅関連表示」が表示される場合には、「前兆演出表示」が表示された領域と同じ領域（重なる領域）の少なくとも一部を利用するかたちで「消滅関連表示」を表示するようにし、「前兆演出表示」が表示された図柄変動が終了した以降（

50

保留が消化されて次の図柄変動が実行開始された以降など)に「消滅関連表示」が表示される場合には、「前兆演出表示」が表示された領域と異なる領域のみを利用するかたちで「消滅関連表示」を表示するようにすることが望ましい。このような構成によれば、受付後演出に注視しつつもこれが複数変動に跨って実行されるものであることを容易に認識することができるようになる。

【2717】

また上述の通り、摸画像表示として期待度の異なる複数態様(図144(a)~(d))が用意されており、複数変動に跨らない「受付期間(例えば、第2の受付期間、第4の受付期間、第7の受付期間)」では、摸画像表示が、それら態様のいずれかとして表示されるようになっている。ただし、複数変動に跨るかたちで発生しうる「受付期間(例えば、第1の受付期間、第3の受付期間、第5の受付期間など)」では、複数態様のうち特定態様(例えば、図144(a))の摸画像表示しか表示されないようにすることが望ましい。ただし、複数変動に跨らない「受付期間(例えば、第2の受付期間、第4の受付期間、第7の受付期間)」と、複数変動に跨るかたちで発生しうる「受付期間(例えば、第1の受付期間、第3の受付期間、第5の受付期間など)」とのいずれにおいても、受け付けられた以降、摸画像表示の動的表示が継続されるようにすることが望ましい。

10

【2718】

また上述の通り、パチンコ機1では、遊技条件(遊技領域に対して遊技球が打ち出されたときの賞球の得られやすさなど)が異なる複数の遊技状態(第1の遊技状態及び第2の遊技状態)を発生可能としている。この点、この実施の形態にかかるパチンコ機1において、遊技者による動作が受け付けられたときに受付後演出を実行可能な「受付期間」は、上記第1の遊技状態及び上記第2の遊技状態のいずれにおいても発生しうるものとなっている。またさらに、このような「受付期間」内において遊技者による動作が受け付けられた場合は、該「受付期間」が第1の遊技状態及び第2の遊技状態のいずれにおいても発生したものであったとしても、受け付けられた以降、摸画像表示が表示されているなかで「摸画像表示が視認し難くなる態様(消滅関連表示など)」を出現させ、その後、該「摸画像表示が視認し難くなる態様(消滅関連表示など)」が現れているなかで摸画像表示を非表示にするようにしている。

20

【2719】

すなわちこの場合、「受け付けがなされた以降も、摸画像表示としていずれの態様が現れていたのかを確認可能としつつ、受付期間が終了した状態にあることを示唆することができる」といった作用効果が、第1の遊技状態及び前記第2の遊技状態のいずれで発生した受付期間内で受け付けがなされた場合であっても得られるようになる。

30

【2720】

なお、「第1の遊技状態」とは、例えば、通常遊技状態(低確率・非時短)に相当するものであり、「第2の遊技状態」とは、大当たり判定の結果に基づいて発生(状態移行)しうる「該通常遊技状態とは異なる遊技状態」に相当するものである。通常遊技状態とは異なる遊技状態であれば、いずれの遊技状態であってもよい。

【2721】

この点、上述した各演出例や別例、及びそれらの変形例において例示した複数の受付期間(第1の受付期間~第7の受付期間など)を用いてさらに説明すると、例えば、複数の受付期間のうち予め定められた種別の受付期間(例えば、第1の受付期間、第4の受付期間、第6の受付期間、及び第7の受付期間などであるが、必ずしもそれらの全てを備えなくてもよい)は、第1の遊技状態及び第2の遊技状態のうち第1の遊技状態においてのみ発生可能であるように設定したとする。これに対し、複数の受付期間のうち第3の受付期間は、第1の遊技状態及び第2の遊技状態のうち第2の遊技状態においてのみ発生可能とされるように設定したとする。このような構成であっても、受付対象に関連した摸画像表示は、予め定められた種別の受付期間(第1の遊技状態)と、第3の受付期間(第2の遊技状態)とのいずれにおいても表示される。ただし、第1の遊技状態(第1受付期間で受け付けられた場合)では、「摸画像表示が視認し難くなる態様」として、第2の遊技状態(

40

50

第2受付期間で受け付けられた場合)においては出現し得ない特定態様(第4消滅関連表示SK4、第7消滅関連表示などであるが、必ずしもそれらの全てを備えなくてもよい)が現れうるようになっている。

【2722】

このような構成によれば、受付後演出の種別を確認せずとも、「摸画像表示が視認し難くなる態様」としていずれの態様が現れたかを確認するだけで、第1の遊技状態及び第2の遊技状態のいずれに制御されている状態にあるのかを把握することができるようになり、遊技興趣の向上を図ることができるようになる。

【2723】

なお、図181及び図182に示した変形例における「摸画像表示が視認し難くなる態様」についても、第1の遊技状態(第1受付期間で受け付けられた場合)にあるときにしか出現し得ない「摸画像表示が視認し難くなる態様」として設定することとしてもよい。すなわちこの場合、遊技者に最も不利な状態(通常遊技状態)にあるときの遊技興趣を好適に維持することが期待されるようになる。

10

【2724】

また、上記構成によれば、第2の遊技状態(第3の受付期間で受け付けられた場合)においては、「摸画像表示が視認し難くなる態様」として第1消滅関連表示が実行されることとなるが、該第1消滅関連表示は、第1の遊技状態(第1の受付期間で受け付けられた場合)においても出現されるものである。すなわちこの場合、第2の遊技状態に制御されている状態にある可能性が示されるに留まるようになることから、緊張感を好適に維持することができるようになる。また、第1の遊技状態に制御されている場合であっても、第1消滅関連表示が現れたときには、第2の遊技状態に制御されている状態にある可能性を遊技者に対し意識付けさせることができるようになることから、遊技興趣を好適に維持することができるようになる。

20

【2725】

第2の受付期間及び第5の受付期間は、第1の遊技状態と第2の遊技状態とのいずれにおいても発生しうる受付期間として用意されるものであってもよいし、第1の遊技状態と第2の遊技状態とのうち第1の遊技状態においてのみ発生しうるものであってもよい。

【2726】

また上述の通り、第1の遊技状態において発生した受付期間においては、摸画像表示は、複数態様(図144(a)~(d))のいずれかで表示されるようになっている。この点、第2の遊技状態において発生した受付期間においては、複数態様のうち特定態様(例えば、期待度の低い態様である図144(a))の摸画像表示しか表示されないようにすることが望ましい。このような構成によれば、摸画像表示として期待度の低い態様(図144(a))が現れた場合であっても、第2の遊技状態に制御されている状態にある可能性を遊技者に対し意識付けさせることができるようになることから、遊技興趣を好適に維持することができるようになる。

30

【2727】

第1の遊技状態では、受付期間内において遊技者による動作が受け付けられなかった場合、「摸画像表示が視認し難くなる態様」として、受け付けられた場合と同じ態様を出現させる場合(例えば、第2の受付期間、第4の受付期間、第5の受付期間、第7の受付期間など)と、受け付けられた場合とは異なる態様を出現させる場合(例えば、第1の受付期間など)とがあるようにしたが、第2の遊技状態(第3の受付期間)では、「摸画像表示が視認し難くなる態様」として、受け付けられた場合と同じ態様を必ず出現させるようにするか、または受け付けられた場合とは異なる態様を必ず出現させるようにすることが望ましい。このような構成によれば、第1の遊技状態において動作が受け付けられなかった場合、「摸画像表示が視認し難くなる態様」として、受け付けがあったときと同じ態様が現れるかに応じて、第2の遊技状態が発生している可能性を意識付けさせることができるようになる。

40

【2728】

第2の遊技状態で発生する受付期間(第3の受付期間)を、「該期間内で受け付けられな

50

かったとしても、「摸画像表示が視認し難くなる態様」として、受付けされた場合と同じ態様を必ず出現させるもの」として発生させる場合、該受付期間（第3の受付期間）については、第1の遊技状態において発生する「受付けされなかったとしても、「摸画像表示が視認し難くなる態様」として、受付けされた場合と同じ態様を必ず出現させる受付期間」のいずれよりも受付期間としての有効時間（設定時間）が長いようにすることが望ましい。

【2729】

第1の遊技状態及び第2の遊技状態のいずれにおいても、受付期間の発生前にはこれに対応する前兆演出表示が実行されることとなる。この点、第1の遊技状態では、第2の遊技状態では発生し得ない特定の前兆演出表示（第2前兆演出表示、第5前兆演出表示、第7前兆演出表示など）が実行されるようにすることが望ましい。

10

【2730】

[特殊な受付期間]

図118を参照して説明した通り、この実施の形態にかかるパチンコ機1では、始動入賞（保留消化）に応じた大当たり判定の結果に基づいて複数の変動パターンのいずれを実行するかについての変動パターン判定を実行可能としている。そして、該変動パターン判定が行われた結果として一の変動パターンが選択されると、周辺制御MPU1511aでは、該選択された変動パターンに対応して用意されている複数の期待演出（予告演出など）のうちいずれの期待演出（予告演出など）を選択的に出現させるかについての演出判定（予告判定など）を実行可能としている。なお、この演出判定の結果によっては、上記選択された変動パターンに対応して用意されている複数の期待演出（予告演出など）の全てが順次実行されることとなる場合もありうるし、複数の期待演出（予告演出など）のいずれもが実行されないこととなる場合もありうる。

20

【2731】

そして上述の通り、こうした演出判定（変動パターン判定、予告判定など）が行われると、該演出判定の結果に応じた演出内容を上記演出表示装置1600に表示させる制御を行うことで、大当たり判定の結果に応じた装飾図柄による変動演出がその背景描写（背景予告）や可動体動作（役物演出）などにかかる期待演出（予告演出）とともに実行されることとなる。そしてこの結果、装飾図柄による変動演出が、その背景描写や可動体動作などにかかる期待演出とともに実行された結果、大当たり図柄で停止表示されると、遊技者に対して特典としての大当たり遊技や高確率遊技状態への移行が実行可能とされるようになる。

30

【2732】

このような構成では、上記装飾図柄による変動演出が「大当たり判定の結果として大当たりが得られているか否かを示す機能」をもった演出として供されることとなり、その背景描写や可動体動作などにかかる期待演出が「大当たりが得られていることについての期待度、すなわち割合（0%や100%を含む）を示唆する機能」をもった演出として供されることとなる。すなわち、遊技者は、これらの演出を通じて遊技を楽しむこととなる。

【2733】

例えば、この実施の形態にかかるパチンコ機1では、上記変動パターン判定が行われた結果としてSPリーチ（背景変更を伴うリーチ演出など）に発展する高期待変動パターン（SPリーチ変動パターン）のうち特定の変動パターンが選択された場合は、演出判定（予告判定など）としていずれの結果が得られたとしても、該特定の変動パターンに基づく図柄演出がSPリーチ中における特定タイミングまで進展すると（所定条件が成立すると）、演出受付が許容される受付許容状態（有効期間）を発生可能としている。

40

【2734】

また上述の通り、この実施の形態にかかるパチンコ機1では、上記変動パターン判定が行われた結果としてリーチ状態すら形成されない低期待変動パターン（非リーチ変動パターン）のうち所定の変動パターンが選択された場合であっても該所定の変動パターンに対応する演出判定（予告判定など）で特別結果が得られたときには、該所定の変動パターンに基づく図柄演出が所定タイミングまで進展すると（所定条件が成立すると）、演出受付

50

が許容される受付許容状態（有効期間）を発生可能としている。ただし、所定の変動パターンが選択された場合は、演出判定で特別結果が得られなければ該所定の変動パターンに基づく図柄演出が所定タイミングまで進展されても受付許容状態（有効期間）は発生しない。また、所定の変動パターンで発生する受付許容状態（有効期間）は、特定の変動パターンに基づく図柄演出がS Pリーチ中における特定タイミングまで進展したときに発生する受付許容状態（有効期間）とは異なる演出として実行されるものである。

【 2 7 3 5 】

すなわち、この実施の形態にかかるパチンコ機 1 では、遊技者による動作（操作）の受け付けが許容される受付期間を発生可能であり、該受付期間内において遊技者による動作（操作）が受け付けされると、該発生した受付期間の種別に応じた表示変化を生じさせるもの

10

【 2 7 3 6 】

なお、予告演出判定としていずれの結果が得られたとしてもS Pリーチ中における予め定められたタイミングになると受付許容状態（有効期間）を発生させる変動パターンについては、上記「特定の変動パターン」以外にも備えるようにしてもよい。ただし、予告演出判定としていずれの結果が得られたとしても予め定められたタイミングになると受付許容状態（有効期間）を発生させる変動パターンについては、低期待変動パターン（非リーチ変動パターン）には含まれないようにするか、若しくはその選択割合を低くするようにすることが望ましい。

20

【 2 7 3 7 】

ところで、これらの条件等で発生しうる受付許容状態（有効期間）とは、その設定時間（有効期間）内で遊技者による操作が検出されさえすれば、演出表示装置 1 6 0 0 における表示変化などの受付後表示（操作後表示）が実行されたり、スピーカにおける演出音変化や、ランプによる発光変化や、可動装飾体による演出動作などを発生させたりするだけであるから、受付許容状態（有効期間）これ自体の演出性は乏しいものとなっており、受付期間に関連した遊技興趣の低下が懸念される。

【 2 7 3 8 】

なお、上述した各例や後述の各例も含めて、検出対象となる「遊技者による操作」とは、「操作ボタン 4 1 0」や「刀装飾体 5 0 0 1」などのような、遊技者によって直接操作（押下動作や抜刀動作）されるものに限られず、タッチセンサでの検出対象となる「特定部位に対する遊技者による接触動作」や、非接触センサでの検出対象となる「特定空間内における遊技者による動作」なども含む意味である。要は、遊技者による動作（押下動作や、抜刀動作、タッチ動作、非接触動作など）を受付対象とする 1 または複数の受付手段（操作手段）を備えるものであればよい。

30

【 2 7 3 9 】

そこで、この実施の形態にかかるパチンコ機 1 では、例えば、以下のような特殊な演出性を持たせるようにしている。なお、以下に説明する各演出性（各構成）については、それら構成の全てを必ずしも備えなくてもよく、例えば、いずれか 1 つの演出性（任意の構成）を備えるだけであっても遊技興趣の低下を抑制させることは可能であるし、若しくは、さらなる作用効果を得る上で必要と思われるいくつかの構成を選択的に備えるようにしてもよいし、若しくは別構成に対して適用可能として記載されている構成を適宜に採用するようにしてもよい。さらに言えば、以下に説明する各演出性（構成）については、例示に過ぎず、受付期間に関連した遊技興趣の低下を抑制可能な何らかの 1 つの構成を備えるものであればよい。

40

【 2 7 4 0 】

[構成 1 - A]

例えば、この実施の形態にかかるパチンコ機 1 では、まず、受付期間として、第 1 受付期間及び第 2 受付期間を含む複数の受付期間を用意している。そして、第 1 受付期間が発生する場合と第 2 受付期間が発生する場合とでは、いずれの場合も、当該受付期間が発生

50

したことに関連して文字情報が表示されるが、それら文字情報は、第1受付期間と第2受付期間とで遊技者による動作として同じ動作が受付対象とされるにもかかわらず互いに異なる文字情報（例えば、「押せ!」、「押してください」など）として表示されるようにしている。なお、当該構成1-Aにかかる「第1受付期間（第1受付後表示）」や「第2受付期間（第2受付後表示）」は、当該構成1-Aの技術思想を説明するために用いている呼称に過ぎない。したがって、他の構成にかかる「第1受付期間」や「第2受付期間」と同じ受付期間を意味するものであってもよいし、互いに逆側となる受付期間を意味するものであってもよいし、それら受付期間とは異なる受付期間を意味するものであってもよい。

【2741】

すなわち、第1受付期間と第2受付期間とでは、遊技者に対して同じ動作（操作態様）を行うことを要求するものの、該動作が検出された結果として発生する表示変化（受付後表示）は互いに異なるものとなっている。この点、このパチンコ機1では、遊技者に対して同じ動作（操作態様）を要求する場合であっても、受付期間が発生したことに関連して表示される文字情報を、該受付期間の種別（受付後表示の種別）に応じて互いに異ならせるようにしていることから、受付後表示としていずれのタイプの表示変化が生じる可能性があるのかを認識した状態で操作（遊技者による動作）を行うことができるようになり、遊技興趣の低下を抑制することが期待されるようになる。

【2742】

なお、遊技者に対して異なる動作（操作態様）を要求する場合には、受付期間が同じ種別（同じ受付後表示を発生させるもの）であったとしても、該受付期間が発生したことに関連して表示される文字情報を、互いに異なるものとするのが、遊技者による操作誤りを抑制する上でより望ましい。これと同じ意味で、遊技者に対して異なる動作（操作態様）を要求する場合であっても、受付期間が異なる種別（異なる受付後表示を発生させるもの）である場合には、該受付期間が発生したことに関連して表示される文字情報を、互いに異なるものとするようにすることが望ましい。

【2743】

また、第1受付期間の場合と同じ動作（操作態様）を要求し、第1受付期間の場合と同じ文字情報や摸画像表示を表示させるが、受けがなされると第1受付期間の場合とは異なる受付後表示を発生させる受付期間をさらに用意するようにしてもよい。すなわちこの場合、文字情報や摸画像表示を見るだけでは、受付後表示としていずれの種別が実行されるのかを完全に把握することはできないようになることから、操作するときの緊張感を好適に維持することが期待されるようになる。

【2744】

また後述するが、当該「構成1-A」を採用する場合は、上記第1受付期間では、その受けが許容されている状態（有効状態）が終了されるまでの間に文字情報が非表示にされることがないのに対し、上記第2受付期間では、その受けが許容されている状態（有効状態）が継続されているなかで、その途中で、文字情報を非表示にすることがあるようにしてもよい。すなわちこの場合、第2受付期間では、当該期間が発生してから比較的早い時間で操作（所定動作）を行わなければ、遊技者に対していかなる動作（操作態様）を行うことを要求しているのかを認識することが困難とされるようになり、ひいては当該受付期間としての種別も認識することが困難とされるようになることから、互いに異なる文字情報が表示されている状況に甘えて緊張感が全くなってしまうようなことを好適に回避することが期待されるようになる。

【2745】

なお、これも後述するが、当該「構成1-A」を採用する場合は、上記第2受付期間では、文字情報が表示される期間と、文字情報が非表示にされる期間とがあるが、これら期間内のいずれで受けがなされたとしても表示変化としては同じ表示変化が生じるようにしてもよい。すなわちこの場合、文字情報が非表示にされた場合であっても、文字情報が表示されている間にいかなる操作態様を要求しているのかを確認しておきさえすれば、適

10

20

30

40

50

正に操作を行うことは可能であり、遊技興趣の低下を抑制することが期待される。

【 2 7 4 6 】

[構成 2 A]

また後述するが、この実施の形態にかかるパチンコ機 1 では、まず、受付期間として、第 1 受付期間及び第 2 受付期間を含む複数の受付期間を用意している。そして、第 1 受付期間では、摸画像表示として一の態様のみが表示可能とされ、第 2 受付期間では、摸画像表示として複数態様のいずれかによって表示可能とされるようにしている。なお、当該構成 2 A にかかる「第 1 受付期間（第 1 受付後表示）」や「第 2 受付期間（第 2 受付後表示）」は、当該構成 2 A の技術思想を説明するために用いている呼称に過ぎない。したがって、他の構成にかかる「第 1 受付期間」や「第 2 受付期間」と同じ受付期間を意味するものであってもよいし、互いに逆側となる受付期間を意味するものであってもよいし、それら受付期間とは異なる受付期間を意味するものであってもよい。

10

【 2 7 4 7 】

このような構成によれば、第 2 受付期間では、第 1 受付期間が発生したときには出現し得ない演出性が提供されるようになることから、遊技者による操作（動作）が検出されるまでの遊技興趣を好適に向上させることができるようになる。

【 2 7 4 8 】

なお、第 2 受付期間において表示可能とされる「複数態様の摸画像表示」については、それら摸画像表示のいずれが表示されるかによって大当たり図柄が現れる期待度が異なるようにすることが、遊技興趣の向上を図る上でより望ましい。また、「複数態様の摸画像表示」のいずれか 1 つは、第 1 受付期間において表示可能とされる「一の態様」と同じものであってもよい。この場合、「複数態様の摸画像表示」のうち「最も期待度の低い態様」が、第 1 受付期間において表示可能とされる「一の態様」と同じものとするのが望ましい。

20

【 2 7 4 9 】

また後述するが、当該「構成 2 - A」を採用する場合は、第 3 受付期間をさらに備えることとし、第 1 受付期間と第 3 受付期間とでは、摸画像表示として一の態様のみが表示可能とされるようにしてもよい。そして、摸画像表示が複数態様のいずれかによって表示される「第 2 受付期間」では、その有効状態が終了されるまでの間に摸画像表示が非表示とされることがないようにする。これに対し、摸画像表示が一の態様によってのみ表示される「第 1 受付期間」及び「第 3 受付期間」のうち、「第 1 受付期間」では、その有効状態（受付期間）が終了されるまでの間に摸画像表示が非表示とされることがないが、「第 3 受付期間」では、その有効状態（受付期間）が終了されるまでの間に（その有効状態が継続されているなかで）、その途中で、それまで表示されていた摸画像表示を非表示にするようにしてもよい。すなわちこの場合、摸画像表示として一の態様のみが表示される「第 1 受付期間」及び「第 3 受付期間」であっても、摸画像表示がその途中で非表示にされるか否かの演出性が提供されるようになることから、遊技者による操作（動作）が検出されるまでの遊技興趣を好適に向上させることができるようになる。なお、第 1 受付期間で表示される摸画像表示と、第 3 受付期間で表示される摸画像表示とは同じものであってもよいが、必ずしも同じものでなくてもよく、それによって非表示にされる可能性を示唆するようにしてもよい。

30

40

【 2 7 5 0 】

また、これも後述するが、当該「構成 2 - A」を採用する場合は、第 3 受付期間では、摸画像表示が表示される期間と、摸画像表示が非表示とされる期間とのいずれで受けがなされても同じ表示変化（受付後表示）を生じさせるようにしてもよい。すなわちこの場合、摸画像表示が非表示にされた以降も、有効状態（受付期間）これ自体は何ら変わりなく継続されるようになることから、当該「第 3 受付期間」を用いた演出性（摸画像表示の非表示）を創出するにあたり、遊技興趣が低下することを抑制することができるようになる。

【 2 7 5 1 】

50

なお、当該構成 2 A にかかる「第 3 受付期間（第 3 受付後表示）」は、当該構成 2 A の技術思想を説明するために用いている呼称に過ぎない。したがって、他の構成にかかる「第 3 受付期間」と同じ受付期間を意味するものであってもよいし、それら受付期間とは異なる受付期間（例えば、他の構成にかかる第 1 受付期間や第 2 受付期間など）を意味するものであってもよい。

【 2 7 5 2 】

[構成 3 A]

また後述するが、この実施の形態にかかるパチンコ機 1 では、まず、受付期間として、第 1 受付期間及び第 2 受付期間を含む複数の受付期間を用意している。そして、第 1 受付期間では、該第 1 受付期間の発生に際して摸画像表示が表示された後、該第 1 受付期間が終了するまでの間に該摸画像表示が非表示にされることはなく、該摸画像表示が表示されているなかで遊技者による動作の受け付けが可能であり、第 2 受付期間では、摸画像表示が表示されていないなかで遊技者による動作の受け付けが可能であり、上述した「受付許容音」は、第 1 受付期間が発生する場合に可聴出力されるが、第 2 受付期間が発生場合には可聴出力されないようにしている。なお、当該構成 3 A にかかる「第 1 受付期間（第 1 受付後表示）」や「第 2 受付期間（第 2 受付後表示）」は、当該構成 3 A の技術思想を説明するために用いている呼称に過ぎない。したがって、他の構成にかかる「第 1 受付期間」や「第 2 受付期間」と同じ受付期間を意味するものであってもよいし、互いに逆側となる受付期間を意味するものであってもよい、それら受付期間とは異なる受付期間を意味するものであってもよい。

【 2 7 5 3 】

このような構成によれば、受付許容音が可聴出力されて且つ摸画像表示が表示されているなかで受け付けがなされる「第 1 受付期間」のみならず、受付許容音が可聴出力されず且つ摸画像表示が表示されていないなかで受け付けがなされる「第 2 受付期間」が用意されていることから、遊技者が意図していない様々なタイミングで受付後表示が発生する可能性を意識付けさせることができるようになり、遊技興趣を好適に維持することが期待されるようになる。

【 2 7 5 4 】

また後述するが、当該「構成 3 - A」を採用する場合は、第 3 受付期間をさらに備えることとし、第 2 受付期間では、該第 2 受付期間が発生してから終了するまでにわたって摸画像表示が表示されず、該摸画像表示が表示されていないなかで遊技者による動作の受け付けが可能であるが、第 3 受付期間では、該第 3 受付期間のうち一部期間だけ摸画像表示が非表示にされ、該摸画像表示が表示されている期間と、該摸画像表示が非表示にされる期間とのいずれにおいても遊技者による動作の受け付けが可能であるようにしてもよい。すなわちこの場合、第 3 受付期間は、第 1 受付期間としての側面（摸画像表示が表示されているなかでの受け付け）と、第 2 受付期間としての側面（摸画像表示が表示されていないなかでの受け付け）との両方を併せ持つこととなることから、遊技興趣の向上を図ることができるようになる。また、摸画像表示が非表示にされた以降も、遊技者による動作（操作）が受け付けられる状態が継続している可能性があるようになることから、遊技者による動作（操作）が受け付けられないままで摸画像表示が非表示にされてしまったときの遊技興趣の低下を抑制することが期待されるようになる。

【 2 7 5 5 】

なお、当該「構成 3 A」にかかる「第 3 受付期間（第 3 受付後表示）」は、当該構成 3 A の技術思想を説明するために用いている呼称に過ぎない。したがって、他の構成にかかる「第 3 受付期間」と同じ受付期間を意味するものであってもよいし、それら受付期間とは異なる受付期間（例えば、他の構成にかかる第 1 受付期間や第 2 受付期間など）を意味するものであってもよい。

【 2 7 5 6 】

また、受付許容音については、第 1 受付期間が発生する場合に可聴出力されるが、第 2 受付期間が発生する場合と第 3 受付期間が発生する場合とでは可聴出力されないようにし

10

20

30

40

50

てもよい。すなわち、第3受付期間には、摸画像表示が表示されるタイミングがある。この点、第3受付期間にかかる上記構成によれば、摸画像表示が表示されるタイミング（または、その前後など）に合わせて受付許容音が出力されることがないようにされることとなる。これにより、第3受付期間では、該受付期間が発生するタイミングにおいても、第1受付期間としての側面（摸画像表示が表示される）と、第2受付期間としての側面（受付許容音が出力されない）との両方を併せ持つこととなることから、遊技興趣の向上を図ることができるようになる。

【2757】

また、これも後述するが、当該「構成3-A」を採用する場合は、第3受付期間では、摸画像表示が表示される期間と、摸画像表示が非表示とされる期間とのいずれで受けがなされても同じ表示変化（受付後表示）を生じさせるようにしてもよい。すなわちこの場合、摸画像表示が非表示にされた以降も、有効状態（受付期間）これ自体は何ら変わりにくく継続されるようになることから、当該「第3受付期間」を用いた演出性（摸画像表示の非表示）を創出するにあたり、遊技興趣が低下することを抑制することができるようになる。

【2758】

[構成4 A]

また後述するが、この実施の形態にかかるパチンコ機1では、まず、受付期間として、第1受付期間及び第2受付期間を含む複数の受付期間を用意している。そして、第1受付期間では、当該期間内で遊技者による動作が検出されたときには第1受付後表示を表示するとともに第1受付音を出力させるが、当該期間内で遊技者による動作が検出されないときには第1受付後表示が表示されることはなく且つ第1受付音も出力されないようになっており、第2受付期間では、当該期間内で遊技者による動作が検出されたときには第2受付後表示を表示するとともに第2受付音も出力させ、当該期間内で遊技者による動作が検出されない場合であっても該期間内で遊技者による動作が検出されたときと同じ第2受付後表示が表示されるが、第2受付音は出力されないようになっている。なお、当該構成4 Aにかかる「第1受付期間（第1受付後表示）」や「第2受付期間（第2受付後表示）」は、当該構成4 Aの技術思想を説明するために用いている呼称に過ぎない。したがって、他の構成にかかる「第1受付期間」や「第2受付期間」と同じ受付期間を意味するものであってもよいし、互いに逆側となる受付期間を意味するものであってもよいし、それら受付期間とは異なる受付期間を意味するものであってもよい。

【2759】

このような構成によれば、受付期間内で遊技者による動作（操作）の受けがなされなかったときには演出的なデメリットが生じうることとなることから、受付期間が発生したときの緊張感を好適に維持することができるようになる。

【2760】

また後述するが、当該「構成4-A」を採用する場合は、第3受付期間をさらに備えることとし、第3受付期間では、当該期間内で遊技者による動作（操作）が検出されたときには第3受付後表示を表示するとともに第3受付音も出力させ、該期間内で遊技者による動作が検出されない場合であっても該期間内で遊技者による動作が検出されたときと同じ第3受付後表示が表示されるとともに第3受付音も出力されるようにしてもよい。すなわちこの場合、受付期間内で遊技者による動作（操作）の受けがなされなかったときには、受けがなされたときと同じ表示変化（受付後変化）を、演出的なデメリットが生じるように発生させる場合（第2受付期間）と、演出的なデメリットが生じないように発生させる場合（第3受付期間）とがあるようになることから、受付期間内で遊技者による動作（操作）の受けが間に合わなかったときの遊技興趣の低下が抑制されうようになる。

【2761】

なお、当該「構成4 A」にかかる「第3受付期間（第3受付後表示）」は、当該構成4 Aの技術思想を説明するために用いている呼称に過ぎない。したがって、他の構成にかかる「第3受付期間」と同じ受付期間を意味するものであってもよいし、それら受付期

10

20

30

40

50

間とは異なる受付期間（例えば、他の構成にかかる第1受付期間や第2受付期間など）を意味するものであってもよい。

【2762】

[構成5 A]

また後述するが、この実施の形態にかかるパチンコ機1では、まず、受付期間として、第1受付期間及び第2受付期間を含む複数の受付期間を用意している。そして、第1受付期間は、保留記憶手段により記憶される判定情報の数（保留状態にある大当たり判定の数（保留数））がいかなる数値であったとしても第1変動パターンが実行開始されると、該第1変動パターンが実行開始されてから所定時間が経過した第1タイミングが到来したときに発生可能であり、第2受付期間は、保留記憶手段により記憶される判定情報の数（保留状態にある大当たり判定の数（保留数））が所定数未満の状況にあるときに第2変動パターンが実行開始されると、該第2変動パターンが実行開始されてから所定時間が経過した第2タイミングが到来したときに発生可能であるが、保留記憶手段により記憶される判定情報の数が所定数以上の状況にあるときに第2変動パターンが実行開始されたときには、該第2変動パターンが実行開始されてから所定時間が経過した前記第2タイミングが到来しても発生しないようにしている。なお、当該構成5 Aにかかる「第1受付期間（第1受付後表示）」や「第2受付期間（第2受付後表示）」は、当該構成5 Aの技術思想を説明するために用いている呼称に過ぎない。したがって、他の構成にかかる「第1受付期間」や「第2受付期間」と同じ受付期間を意味するものであってもよいし、互いに逆側となる受付期間を意味するものであってもよいし、それら受付期間とは異なる受付期間を意味するものであってもよい。

10

20

【2763】

このような構成によれば、遊技を中止しようとしており保留数が少なくなってきた状況になると、それまで発生しなかった種別の受付期間（第2受付期間）が発生するようになることから、遊技が中止されないように促すことを期待することができるようになるか、若しくは遊技が中止されたとしても遊技に対して面白かった印象を最後に持たせることができるようになる。

【2764】

また後述するが、当該「構成5 - A」を採用する場合は、「保留記憶手段により記憶される判定情報の数（保留数）」が所定数未満の状況にあるときに第2変動パターンが実行開始された場合であっても、該第2変動パターンが実行開始されてから所定時間が経過した第2タイミングが到来していない段階で「保留記憶手段により記憶される判定情報の数（保留数）」が増加すると（所定数以上になると）、第2変動パターンが実行開始されてから所定時間が経過した第2タイミングが到来したときに第2受付期間は発生しないようにしてもよい。すなわち、保留数が少なくなってきた状況になっているときに図柄変動（第2変動パターン）が実行開始された場合であっても、その図柄変動の実行期間内で保留数が増加されれば、それは、遊技を中止しようとしていない状況にあることを示唆している。この点、上記構成によれば、保留数が少なくなってきた状況になっているときに図柄変動（第2変動パターン）が実行開始された場合であっても、その図柄変動の実行期間内で保留数が増加されれば、第2変動パターンが実行開始されてから所定時間が経過した第2タイミングが到来したときに第2受付期間を発生させないようにしたことから、当該第2受付期間を、「遊技を中止しようとしているときに限り出現しうる種別の受付期間」として、より適正に機能させることができるようになる。

30

40

【2765】

なお、このような作用効果をより好適に得る上では、第2受付期間が発生した場合であっても、該第2受付期間が発生している間に「保留記憶手段により記憶される判定情報の数（保留数）」が増加したときには、その時点で、該第2受付期間を終了させるようにすることがより望ましい。

【2766】

[構成6 A]

50

また後述するが、この実施の形態にかかるパチンコ機 1 では、まず、受付期間として、第 1 受付期間及び第 2 受付期間を含む複数の受付期間を用意している。そして、第 1 受付期間は、演出の状況にかかわらず、特定 BGM が非抑制態様で可聴出力されているなかで発生するものであり、第 2 受付期間は、演出の状況にかかわらず、特定 BGM が抑制態様または非可聴状態にされてから発生するものとなっていることから、特定 BGM を利用して、受付期間が発生する前から受付期間の種別に関連した演出性を提供することができるようになる。なお、当該構成 6 A にかかる「第 1 受付期間（第 1 受付後表示）」や「第 2 受付期間（第 2 受付後表示）」は、当該構成 6 A の技術思想を説明するために用いている呼称に過ぎない。したがって、他の構成にかかる「第 1 受付期間」や「第 2 受付期間」と同じ受付期間を意味するものであってもよいし、互いに逆側となる受付期間を意味するものであってもよいし、それら受付期間とは異なる受付期間を意味するものであってもよい。

10

【 2 7 6 7 】

また後述するが、当該「構成 6 - A」を採用する場合は、受付期間として、第 1 受付期間、第 2 受付期間、及び第 3 受付期間を含む複数の受付期間を用意することとし、第 3 受付期間は、演出の状況に応じて、特定 BGM が非抑制態様で可聴出力されているなかで発生する場合と、特定 BGM が抑制態様または非可聴状態にされてから発生する場合とがあるようにしてもよい。このような構成によれば、特定 BGM が非抑制態様で可聴出力されているなかで受付期間が発生する場合と、特定 BGM が抑制態様または非可聴状態にされてから受付期間が発生する場合とのいずれの場合であっても、当該受付期間が「第 3 受付期間」である可能性があるようになることから、遊技者による動作（操作）が受けられるまでの遊技興趣を好適に維持することが期待されるようになる。

20

【 2 7 6 8 】

なお、当該「構成 6 A」にかかる「第 3 受付期間（第 3 受付後表示）」は、当該構成 6 A の技術思想を説明するために用いている呼称に過ぎない。したがって、他の構成にかかる「第 3 受付期間」と同じ受付期間を意味するものであってもよいし、それら受付期間とは異なる受付期間（例えば、他の構成にかかる第 1 受付期間や第 2 受付期間など）を意味するものであってもよい。

【 2 7 6 9 】

[構成 7 A]

30

また後述するが、この実施の形態にかかるパチンコ機 1 では、まず、受付期間として、第 1 受付期間及び第 2 受付期間を含む複数の受付期間を用意している。そして、第 1 受付期間では、当該期間内で受けがなされると該受けに応じた第 1 受付後表示を実行可能であり、演出用図柄は、少なくとも該第 1 受付後表示が表示されている間、該第 1 受付後表示よりも優先表示される。これに対し、第 2 受付期間では、当該期間内で受けがなされると該受けに応じた第 2 受付後表示を実行可能であり、演出用図柄は、少なくとも該第 2 受付後表示が表示されている間、該第 2 受付後表示によって視認し難くされる態様で表示されるか、または非表示にされるようにしている。なお、当該構成 7 A にかかる「視認し難くされる態様」とは、「演出用図柄の少なくとも一部が、所定の透過率に設定された第 2 受付後表示を通してその透過率に応じた分だけ視認することはできる態様か、または演出用図柄の少なくとも一部がこれと重なる第 2 受付後表示によって視認不能とされる態様、若しくは演出用図柄の少なくとも一部が非表示にされる態様など」を意味している。また、当該構成 7 A にかかる「第 1 受付期間（第 1 受付後表示）」や「第 2 受付期間（第 2 受付後表示）」は、当該構成 7 A の技術思想を説明するために用いている呼称に過ぎない。したがって、他の構成にかかる「第 1 受付期間」や「第 2 受付期間」と同じ受付期間を意味するものであってもよいし、互いに逆側となる受付期間を意味するものであってもよいし、それら受付期間とは異なる受付期間を意味するものであってもよい。

40

【 2 7 7 0 】

このような構成によれば、遊技者による操作を契機とした受付後表示によって演出用図柄の視認性に影響が生じたか否かを確認することで、受付期間としての種別を認識するこ

50

とができるようになる。なお、「演出用図柄」とは、例えば、演出表示装置 1600 においてリーチ状態を演出として形成する図柄のことであり、他には、リーチ状態を形成するか否かの演出や、疑似連演出、全回転演出などにも用いられる図柄のことである。

【2771】

ただし、遊技者のなかには、第2受付後表示が表示されることに伴って、このような演出用図柄の視認性が悪化することに対して嫌悪感を覚える者も含まれることが確認されている。したがって、後述するが、当該「構成7-A」を採用する場合は、第2受付期間内における受付に応じた第2受付後表示が表示されるとき、該第2受付期間とは異なる受付期間を発生（例えば、第2受付期間内における受付に応じて発生）させる。そして、該異なる期間内において遊技者による操作の受付がなされると、該受付を契機として、第2受付後表示を非表示にすることによって演出用図柄を視認し易くするようにしてもよい。

10

【2772】

例えば、第2受付期間内における受付に応じた第2受付後表示は、表示開始されてから所定時間が経過したときに非表示にされるものであるとすると、所定時間が経過するまでの間に遊技者は所定操作を行うようにするだけで、第2受付後表示をその時点で非表示にすることができるようになる。なお、第2受付期間内において第2受付後表示を表示させるために遊技者に求められる操作と、第2受付期間とは異なる受付期間（第2受付期間内における受付に応じて発生する受付期間）内において第2受付後表示を非表示にするために遊技者に求められる操作とは、互いに同じ操作であってもよいし、異なる操作であってもよい。例えば、第2受付期間とは異なる受付期間（第2受付期間内における受付に応じて発生する受付期間）内では、遊技者は、第2受付後表示を非表示にするために複数の操作手段に対してそれぞれ操作を行うことが求められるようにしてもよい。

20

【2773】

これに対し、第1受付後表示も、表示開始されてから所定時間（第2受付後表示が非表示にされるまでの所定時間と同じ時間であってもよいし、異なる時間であってもよい）が経過したときに非表示にされるものである。ただし、演出用図柄の視認性を悪化させない第1受付後表示については、所定時間が経過するまでの間に遊技者がいかなる操作を行ったとしてもこれを契機として非表示にされることはないようにすることが、遊技者の意図に反して誤操作してしまったときの遊技興趣の低下を抑制する上でより望ましい。

30

【2774】

[構成8 A]

また後述するが、この実施の形態にかかるパチンコ機1では、まず、受付期間として、第1受付期間及び第2受付期間を含む複数の受付期間を用意している。そして、第1受付期間は、特定BGMが非抑制態様で可聴出力されているなかで発生されるものであり、該特定BGMが非抑制態様で可聴出力されているなかで受付がなされるとこれを契機として当該特定BGMを非可聴にし、第2受付期間は、非抑制態様で可聴出力されていた特定BGMが抑制態様で可聴出力される状態または可聴出力されない状態になってから受付が許容され、該受付がなされたとしても、特定BGMが抑制態様で可聴出力される状態または可聴出力されない状態を維持するようにしている。なお、当該構成8 Aにかかる「第1受付期間（第1受付後表示）」や「第2受付期間（第2受付後表示）」は、当該構成8 Aの技術思想を説明するために用いている呼称に過ぎない。したがって、他の構成にかかる「第1受付期間」や「第2受付期間」と同じ受付期間を意味するものであってもよいし、互いに逆側となる受付期間を意味するものであってもよいし、それら受付期間とは異なる受付期間を意味するものであってもよい。

40

【2775】

このような構成によれば、受付期間が発生するのに関連して、特定BGMがいずれのタイミングで「抑制態様で可聴出力される状態または可聴出力されない状態」にされるかについての面白みを付与することができるようになる。

【2776】

50

また後述するが、当該「構成 8 - A」を採用する場合は、第 1 受付期間では、受けがなされるとその時点で可聴出力されていた音の全てを非可聴（特定 BGM だけが可聴出力されているときには、特定 BGM のみを非可聴）にし、第 2 受付期間では、受けがなされるとその時点で可聴出力されていた音の全てを非可聴（1 つの音だけが可聴出力されているときには、該 1 つの音のみを非可聴）にするようにしてもよい。すなわちこの場合、受付期間が発生するのに関連して特定 BGM が「抑制態様で可聴出力される状態または可聴出力されない状態」にされることや、受けがなされるとその時点で可聴出力されていた音の全てが非可聴にされることなど、第 1 受付期間と第 2 受付期間との間で共通した演出性を持たせることができるようになり、遊技興趣の向上を図ることができるようになる。

【 2 7 7 7 】

10

また後述するが、当該「構成 8 - A」を採用する場合、第 1 受付期間は、遊技者による操作の受けが許容されているなかで（有効期間の途中で）特定 BGM が非可聴にされて何らの音も出力されない状況が発生しうるが、該状況においても当該受付期間は継続されるようにすることが望ましい。すなわちこの場合、第 1 受付期間では、受けがなされるとこれを契機として特定 BGM を非可聴にするものであるにもかかわらず、該第 1 受付期間が発生してから所定時間にわたって受けがなされないときには、受けが未だなされていないなかで特定 BGM が非可聴にされるようになることから、当該第 1 受付期間が終了してしまったのではないかと思わせることができるようになり、遊技者の興味を強く惹きつけることができるようになる。

【 2 7 7 8 】

20

なお、受けがなされるとこれを契機として特定 BGM を非可聴にするときにはこれに合わせて「受けに応じた表示変化（第 1 受付後表示）」を発生させるようにするが、受けが未だなされていないなかで特定 BGM を非可聴にするときにはこれに合わせて「受けに応じた表示変化（第 1 受付後表示）」を発生させることがないようにすることが望ましい。すなわちこの場合、特定 BGM は非可聴にされたが「受けに応じた表示変化（第 1 受付後表示）」は未だ発生していない状況にあることを確認することで、第 1 受付期間が継続している可能性を意識させることができるようになる。そして、特定 BGM が非可聴にされた後、当該第 1 受付期間が終了されるよりも前に遊技者による操作が受けされると、これを契機として「受けに応じた表示変化（第 1 受付後表示）」が発生するようになることから、特定 BGM が非可聴にされたときの不安感（有効期間が終了したかもしれないという懸念）が解消され、これによって遊技興趣の向上を図ることができるようになる。

30

【 2 7 7 9 】

[構成 9 A]

また後述するが、この実施の形態にかかるパチンコ機 1 では、まず、操作手段として、第 1 操作手段（第 1 操作受け部）及び第 2 操作手段（第 2 操作受け部）を含む複数の操作手段を用意しており、受付期間として、特定受付期間を含む複数種別の受付期間を用意している。そして、特定受付期間では、第 1 操作手段に対する操作の受けと、第 2 操作手段に対する操作の受けとの両方が、当該特定受付期間に対応する表示変化を生じさせるための受けとして許容されており、第 1 操作手段に対する操作の受けがなされたときには特定の表示変化を発生可能であり、第 2 操作手段に対する操作の受けがなされたときには特定の表示変化を発生させることはなく該特定の表示変化とは異なる表示変化を発生可能であるようにしていることから、いずれの操作手段を操作するかについての面白みを持たせることができるようになる。なお、当該構成 9 A にかかる「特定受付期間（特定受付後表示（特定の表示変化）」や、「第 1 操作手段」、「第 2 操作手段」は、当該構成 9 A の技術思想を説明するために用いている呼称に過ぎない。したがって、他の構成にかかる「受付期間」や「操作手段」と同じものを意味するものであってもよいし、それら受付期間とは異なる受付期間や操作手段を意味するものであってもよい。

40

【 2 7 8 0 】

また後述するが、当該「構成 9 - A」を採用する場合は、特定受付期間において、第 1

50

操作手段が操作されたときには当該特定受付期間を終了させるが、第2操作手段が操作されたときには当該特定受付期間を終了させずその残り時間を延長するようにしてもよい。すなわちこの場合、複数の操作手段を用いた受付期間として、これまでにない演出性を持たせることができるようになることから、このような演出性を前提とした様々な面白みのある受付期間を提供することができるようになる。

【2781】

[構成10 A]

また後述するが、この実施の形態にかかるパチンコ機1では、まず、受付期間として、第1受付期間及び第2受付期間を含む複数の受付期間を用意している。そして、第1受付期間では、操作受け部を摸した摸画像表示が表示され、第2受付期間では、操作受け部を摸した摸画像表示が複数表示され、摸画像表示は、遊技者による操作によって操作受け部が可動とされるとき動きを描写する動的表示として実行可能とされるようにしている。なお、当該構成10 Aにかかる「第1受付期間(第1受付後表示)」や「第2受付期間(第2受付後表示)」は、当該構成10 Aの技術思想を説明するために用いている呼称に過ぎない。したがって、他の構成にかかる「第1受付期間」や「第2受付期間」と同じ受付期間を意味するものであってもよいし、互いに逆側となる受付期間を意味するものであってもよいし、それら受付期間とは異なる受付期間を意味するものであってもよい。

10

【2782】

このような構成によれば、例えば、求められる操作(例えば、押す、引くなど)が異なる複数の操作受け部が用意される場合であっても、遊技者は、どのような操作を行えばよいのかを認識し易くなり、有効期間内での操作が間に合わなくなる事態を生じ難くさせることができるようになる。

20

【2783】

また後述するが、当該「構成10-A」を採用する場合、摸画像表示は、「遊技者による操作によって操作受け部が可動とされるとき動きを描写する動的表示」として実行される場合と、「遊技者による操作によって操作受け部が可動とされるとき動きを描写する動的表示」として実行されない場合とがあるようにしてもよい。すなわちこの場合、摸画像表示が表示されている状況下にもありながらも、遊技者が、どのような操作を行えばよいのかを認識し易い場合だけでなく、どのような操作を行えばよいのかを認識し難い場合もあり得るようになることから、遊技者による操作が受け付けられるまでの緊張感を好適に維持することが期待されるようになる。

30

【2784】

[構成11 A]

また後述するが、この実施の形態にかかるパチンコ機1では、まず、操作手段として、特定操作手段(特定操作受け部)を含む複数の操作手段(複数の操作受け部)を用意しており、受付期間として、第1受付期間及び第2受付期間を含む複数の受付期間を用意している。そして、第1受付期間では、特定操作手段を摸した摸画像表示と、該摸画像表示に対応する特定画像を表示して「該特定画像の表示面積を時間経過に応じて減少させることにより特定操作手段に対する操作の受け付けが許容される残り時間を示唆する残り時間特定表示」とが行われるようにし、第2受付期間では、特定操作手段を摸した摸画像表示は行われるが、該摸画像表示に対応する特定画像を表示して「該特定画像の表示面積を時間経過に応じて減少させることにより特定操作手段に対する操作の受け付けが許容される残り時間を示唆する残り時間特定表示」が行われないようにしている。なお、当該構成11 Aにかかる「第1受付期間(第1受付後表示)」や「第2受付期間(第2受付後表示)」は、当該構成11 Aの技術思想を説明するために用いている呼称に過ぎない。したがって、他の構成にかかる「第1受付期間」や「第2受付期間」と同じ受付期間を意味するものであってもよいし、互いに逆側となる受付期間を意味するものであってもよいし、それら受付期間とは異なる受付期間を意味するものであってもよい。

40

【2785】

このような構成によれば、特定操作手段を摸した摸画像表示が表示されても、「特定画

50

像の表示面積を時間経過に応じて減少させることにより特定操作手段に対する操作の受け付けが許容される残り時間を示唆する残り時間特定表示」が必ずしも行われないようにされることから、受付期間が発生したときの緊張感を好適に維持することができるようになる。

【2786】

また後述するが、当該「構成11-A」を採用する場合、第2受付期間では、特定操作手段を摸した特定摸画像表示と、これとは異なる特別操作手段を摸した特別摸画像表示とが行われるにもかかわらず、上述した「残り時間特定表示」が行われなくともよい。

【2787】

すなわちこの場合、第2受付期間では、特定操作手段に対する操作の受け付けと、これとは異なる操作手段に対する操作の受け付けとの両方が許容されているにもかかわらず、上述した「残り時間特定表示」が行われなくともなる。これにより、特定操作手段に対する操作の受け付けと、これとは異なる操作手段に対する操作の受け付けとの両方が許容されていることに対して遊技者が浮かれることなく、当該第2受付期間が発生しているときの緊張感を好適に維持することができるようになる。

【2788】

[構成12 A]

また後述するが、この実施の形態にかかるパチンコ機1では、まず、操作手段として、「遊技者による操作によって変位する第1操作受け部、及びその周縁に設けられる第1周縁装飾部を有する第1操作手段」と、「遊技者による操作によって変位する第2操作受け部、及びその周縁に設けられる第2周縁装飾部を有する第2操作手段」とを用意している。そして、第1操作手段を摸した第1摸画像表示を表示する場合、第1操作受け部を摸した第1受け部摸画像と、該第1受け部摸画像の周縁を装飾する第1周縁装飾画像とを表示可能であり、第2操作手段を摸した第2摸画像表示を表示する場合、第2操作受け部を摸した第2受け部摸画像と、該第2受け部摸画像の周縁を装飾する第2周縁装飾画像とを表示可能であり、第1周縁装飾画像と第2周縁装飾画像とは互いに異なる画像として表示されるようにしている。なお、当該構成12 Aにかかる「第1操作手段」や「第2操作手段」は、当該構成12 Aの技術思想を説明するために用いている呼称に過ぎない。したがって、他の構成にかかる「第1操作手段」や「第2操作手段」と同じ操作手段を意味するものであってもよいし、互いに逆側となる操作手段を意味するものであってもよいし、それら操作手段とは異なる操作手段を意味するものであってもよい。

【2789】

このような構成によれば、操作手段これ自体は似ていたとしても、第1操作手段を表示する場合と、第2操作手段を表示する場合とで、互いの見た目を大きく異ならせることができるようになり、いずれの操作手段を操作すればよいかの見分けを容易にすることが期待されるようになる。

【2790】

また後述するが、当該「構成12-A」を採用する場合、第1周縁装飾画像は、第1周縁装飾部を摸した画像として表示されるが、第2周縁装飾画像は、第2周縁装飾部とは異なる周縁装飾部を摸した部分を少なくとも含む画像として表示されるようにしてもよい。すなわちこの場合、第1周縁装飾部を摸した画像である第1周縁装飾画像を有する「第1摸画像表示」が表示されたときには、第1操作手段に対して操作機会が付与されている状況にあることを好適に認識させることができるようになる。これに対し、第2周縁装飾部を摸していない画像である第2周縁装飾画像を有する「第2摸画像表示」が表示されたときには、第2操作手段に対して操作機会が付与されている状況を、より演出性の高い状況として提供することができるようになる。なおこの場合、「第2摸画像表示に対応する第2操作手段」については、「第1摸画像表示に対応する第1操作手段」よりも大きな操作受け部(第1操作受け部)を有する部材として設けられるようにするなど、第2周縁装飾部を摸していない画像である第2周縁装飾画像が表示されたとしてもいずれの操作手段を操作すればよいかを認識し難くなることのないようにすることが望ましい。

10

20

30

40

50

【 2 7 9 1 】

また、第 2 操作手段に対して操作機会が付与されている状況を「より演出性の高い状況」として提供するようにする上では、第 2 周縁装飾画像は、当該遊技機において実在しない架空の装飾部を摸した画像として表示されるようにすることが望ましい。ただし、第 2 操作手段に対して操作機会が付与されている状況にあることを認識し易くする上では、第 2 周縁装飾画像の一部には、第 2 周縁装飾部を摸した部分が含まれるようにしてもよい。

【 2 7 9 2 】

[構成 1 3 A]

また後述するが、この実施の形態にかかるパチンコ機 1 では、まず、操作手段として、第 1 操作受け部、第 2 操作受け部、及び第 3 操作受け部を含む複数の操作受け部を用意してあり、受付期間として、特定受付期間を含む複数種別の受付期間を用意している。そして、特定受付期間では、第 1 操作受け部を摸した第 1 摸画像表示、第 2 操作受け部を摸した第 2 摸画像表示、及び第 3 操作受け部を摸した第 3 摸画像表示のいずれもが表示され、複数の操作受け部のうち第 1 操作受け部に対する操作の受付がなされたときには、第 1 摸画像表示、第 2 摸画像表示、及び第 3 摸画像表示のうち、受付がなされていない操作受け部を摸した第 2 摸画像表示及び第 3 摸画像表示を少なくとも非表示にするようにしている。なお、当該構成 1 3 A にかかる「第 1 操作受け部」や「第 2 操作受け部」、「第 3 操作受け部」や、「特定受付期間」は、当該構成 1 3 A の技術思想を説明するために用いている呼称に過ぎない。したがって、他の構成にかかる「操作受け部」や「受付期間」と同じものを意味するものであってもよいし、異なるものを意味するものであってもよい。

【 2 7 9 3 】

上記構成によれば、操作の受付がなされた操作受け部（第 1 操作受け部）とは異なる操作受け部（第 2 操作受け部、第 3 操作受け部）を摸した摸画像表示（第 2 摸画像表示、第 3 摸画像表示）が非表示にされるようになることから、摸画像表示が表示されていたものの操作の受付がなされていない操作受け部（第 2 操作受け部、第 3 操作受け部）に対してさらなる操作が必要であるか否かを容易に認識させることができるようになる。

【 2 7 9 4 】

また後述するが、当該「構成 1 3 - A」を採用する場合、特定受付期間では、第 1 摸画像表示、第 2 摸画像表示、及び第 3 摸画像表示が表示されるにもかかわらず、第 1 操作受け部、第 2 操作受け部及び第 3 操作受け部のうち、第 3 操作受け部は操作の受付が有効化されていない（許容されていない）ようにしてもよい。すなわちこの場合、特定受付期間では、第 1 操作受け部に対する操作の受付がなされると第 1 表示変化を発生させ、第 2 操作受け部に対する操作の受付がなされると第 2 表示変化を発生させるが、第 3 操作受け部に対する操作の受付がなされることはなく該操作を契機とした表示変化が発生することはないようになることから、特定受付期間において遊技者による操作が受けられるまでの演出性や緊張感を好適に維持することができるようになる。

【 2 7 9 5 】

[構成 1 4 A]

また後述するが、この実施の形態にかかるパチンコ機 1 では、まず、受付期間として、第 1 受付期間及び第 2 受付期間を含む複数の受付期間を用意している。そして、第 1 受付期間が発生する場合と第 2 受付期間が発生する場合とは、いずれの場合も、当該受付期間が発生したことに関連して文字情報が表示されるが、それら文字情報は、第 1 受付期間と第 2 受付期間とで遊技者による動作として同じ動作が受付対象とされるにもかかわらず互いに異なる文字情報（例えば、「押せ!」、「押してください」など）として表示されるようにしている。なお、当該構成 1 4 A にかかる「第 1 受付期間（第 1 受付後表示）」や「第 2 受付期間（第 2 受付後表示）」は、当該構成 1 4 A の技術思想を説明するために用いている呼称に過ぎない。したがって、他の構成にかかる「第 1 受付期間」や「第 2 受付期間」と同じ受付期間を意味するものであってもよいし、互いに逆側となる受付期間を意味するものであってもよいし、それら受付期間とは異なる受付期間を意味するもの

であってもよい。

【 2 7 9 6 】

すなわち、第 1 受付期間と第 2 受付期間とでは、遊技者に対して同じ動作（操作態様）を行うことを要求するものの、該動作が検出された結果として発生する表示変化（受付後表示）は互いに異なるものとなっている。この点、このパチンコ機 1 では、遊技者に対して同じ動作（操作態様）を要求する場合であっても、受付期間が発生したことに関連して表示される文字情報を、該受付期間の種別（受付後表示の種別）に応じて互いに異ならせるようにしていることから、受付後表示としていずれのタイプの表示変化が生じる可能性があるのかを認識した状態で操作（遊技者による動作）を行うことができるようになり、遊技興趣の低下を抑制することが期待されるようになる。

10

【 2 7 9 7 】

なお、遊技者に対して異なる動作（操作態様）を要求する場合には、受付期間が同じ種別（同じ受付後表示を発生させるもの）であったとしても、該受付期間が発生したことに関連して表示される文字情報を、互いに異なるものとするのが、遊技者による操作誤りを抑制する上でより望ましい。これと同じ意味で、遊技者に対して異なる動作（操作態様）を要求する場合であっても、受付期間が異なる種別（異なる受付後表示を発生させるもの）である場合には、該受付期間が発生したことに関連して表示される文字情報を、互いに異なるものとするようにすることが望ましい。

【 2 7 9 8 】

また、第 1 受付期間の場合と同じ動作（操作態様）を要求し、第 1 受付期間の場合と同じ文字情報や摸画像表示を表示させるが、受けがなされると第 1 受付期間の場合とは異なる受付後表示を発生させる受付期間をさらに用意するようにしてもよい。すなわちこの場合、文字情報や摸画像表示を見るだけでは、受付後表示としていずれの種別が実行されるのかを完全に把握することはできないようになることから、操作するときの緊張感を好適に維持することが期待されるようになる。

20

【 2 7 9 9 】

また後述するが、当該「構成 1 4 - A」を採用する場合は、上記第 1 受付期間では、その受けが許容されている状態（有効状態）が終了されるまでの間に文字情報が非表示にされることがないのに対し、上記第 2 受付期間では、その受けが許容されている状態（有効状態）が継続されているなかで、その途中で、文字情報を非表示にすることがあるようにすることがより望ましい。すなわちこの場合、第 2 受付期間では、当該期間が発生してから比較的早い時間で操作（所定動作）を行わなければ、遊技者に対していかなる動作（操作態様）を行うことを要求しているのかを認識することが困難とされるようになり、ひいては当該受付期間としての種別も認識することが困難とされるようになることから、互いに異なる文字情報が表示されている状況に甘えて緊張感が全くなってしまうようなことを好適に回避することが期待されるようになる。

30

【 2 8 0 0 】

なお、これも後述するが、当該「構成 1 4 - A」を採用する場合、上記第 2 受付期間では、文字情報が表示される期間と、文字情報が非表示にされる期間とがあるが、これら期間内のいずれで受けがなされたかに応じて異なる表示変化が生じるようにしてもよい。すなわちこの場合、いかなる操作態様を要求しているのかを認識し難い状態（文字情報が非表示とされる状態）にならなければ確認することのできない表示変化が用意されることとなることから、こうした演出性を通じて緊張感が好適に維持されるようになる。

40

【 2 8 0 1 】

なお、上記第 1 受付期間が発生する場合にこれに対応する文字情報が表示されてから遊技者による操作が行われないうちに非表示にされるまでの時間と、上記第 2 受付期間が発生する場合にこれに対応する文字情報が表示されてから遊技者による操作が行われないうちに非表示にされるまでの時間とは互いに異なるようにすることが望ましい。

【 2 8 0 2 】

[構成 1 5 A]

50

また後述するが、この実施の形態にかかるパチンコ機 1 では、まず、受付期間として、第 1 受付期間及び第 2 受付期間を含む複数の受付期間を用意している。そして、第 1 受付期間では、摸画像表示として一の態様のみが表示可能とされ、第 2 受付期間では、摸画像表示として複数態様のいずれかによって表示可能とされるようにしている。なお、当該構成 2 A にかかる「第 1 受付期間（第 1 受付後表示）」や「第 2 受付期間（第 2 受付後表示）」は、当該構成 2 A の技術思想を説明するために用いている呼称に過ぎない。したがって、他の構成にかかる「第 1 受付期間」や「第 2 受付期間」と同じ受付期間を意味するものであってもよいし、互いに逆側となる受付期間を意味するものであってもよいし、それら受付期間とは異なる受付期間を意味するものであってもよい。

【2803】

このような構成によれば、第 2 受付期間では、第 1 受付期間が発生したときには出現し得ない演出性が提供されるようになることから、遊技者による操作（動作）が検出されるまでの遊技興趣を好適に向上させることができるようになる。

【2804】

なお、第 2 受付期間において表示可能とされる「複数態様の摸画像表示」については、それら摸画像表示のいずれが表示されるかによって大当たり図柄が現れる期待度が異なるようにすることが、遊技興趣の向上を図る上でより望ましい。また、「複数態様の摸画像表示」のいずれか 1 つは、第 1 受付期間において表示可能とされる「一の態様」と同じものであってもよい。この場合、「複数態様の摸画像表示」のうち「最も期待度の低い態様」が、第 1 受付期間において表示可能とされる「一の態様」と同じものとするのが望ましい。

【2805】

また後述するが、当該「構成 15 - A」を採用する場合は、第 3 受付期間をさらに備えることとし、第 1 受付期間と第 3 受付期間とでは、摸画像表示として一の態様のみが表示可能とされるようにしてもよい。そして、摸画像表示が複数態様のいずれかによって表示される「第 2 受付期間」では、その有効状態が終了されるまでの間に摸画像表示が非表示とされることがないようにする。これに対し、摸画像表示が一の態様によってのみ表示される「第 1 受付期間」及び「第 3 受付期間」のうち、「第 1 受付期間」では、その有効状態（受付期間）が終了されるまでの間に摸画像表示が非表示とされることがないが、「第 3 受付期間」では、その有効状態（受付期間）が終了されるまでの間に（その有効状態が継続されているなかで）、その途中で、それまで表示されていた摸画像表示を非表示にするようにしてもよい。すなわちこの場合、摸画像表示として一の態様のみが表示される「第 1 受付期間」及び「第 3 受付期間」であっても、摸画像表示がその途中で非表示にされるか否かの演出性が提供されるようになることから、遊技者による操作（動作）が検出されるまでの遊技興趣を好適に向上させることができるようになる。なお、第 1 受付期間で表示される摸画像表示と、第 3 受付期間で表示される摸画像表示とは同じものであってもよいが、必ずしも同じものでなくてもよく、それによって非表示にされる可能性を示唆するようにしてもよい。

【2806】

また、これも後述するが、当該「構成 15 - A」を採用する場合、上記第 3 受付期間では、摸画像表示が表示される期間と、摸画像表示が非表示とされる期間とがあるが、これら期間内のいずれで受付がなされたかに応じて異なる表示変化が生じるようにしてもよい。すなわちこの場合、受付期間が終了した可能性を意識付けさせられる状態（摸画像表示が非表示とされる状態）にならなければ確認することのできない表示変化が用意されることとなることから、こうした演出性を通じて緊張感が好適に維持されるようになる。

【2807】

なお、当該構成 15 A にかかる「第 3 受付期間（第 3 受付後表示）」は、当該構成 15 A の技術思想を説明するために用いている呼称に過ぎない。したがって、他の構成にかかる「第 3 受付期間」と同じ受付期間を意味するものであってもよいし、それら受付期間とは異なる受付期間（例えば、他の構成にかかる第 1 受付期間や第 2 受付期間など）を

10

20

30

40

50

意味するものであってもよい。

【 2 8 0 8 】

[その他の構成]

また上述の通り、パチンコ機 1 では、受付機会が付与される受付許容状態（受付期間）が発生する場合、受付対象に関連した摸画像（操作受け部を摸した摸画像など）を、該摸画像の周縁を装飾する周縁装飾画像と一体化された一体化摸画像表示（図 1 4 4 を参照）として表示することで、受付後表示（表示変化）が実行されるまでの遊技興趣の低下を抑制するようにしている。このような一体化摸画像表示については、図柄演出が S P リーチ中における特定タイミングまで進展したときに発生する操作受付演出（受付期間）と、S P リーチに進展しない変動パターンで予告判定の結果として発生する操作受付演出（受付期間）とのいずれにおいても表示されるようにすることが望ましいし、低期待非抑制受付演出と高期待抑制受付演出とのいずれにおいても表示されるようにすることが望ましい。

10

【 2 8 0 9 】

なお、この例にかかる「一体化摸画像表示」については、図 1 4 4 ~ 図 1 6 0 を参照して説明した通り、またはその別例や変形例として記載した通りであるから、詳細は割愛するが、例えば、周縁装飾画像内にはゲージ画像（所定画像）G G の表示対象領域が設けられている。また、「一体化摸画像表示」として、期待度が異なる複数態様（図 1 4 4 参照）が用意されており、それら態様のいずれかで表示されるようになっている点も同様である。

【 2 8 1 0 】

また、この例にかかるパチンコ機 1 においても、受付許容状態（受付期間）の発生に際しては、操作受付が許容される状態になったこと、または操作受付が許容される状態になることを示唆する受付許容音を出力させるようにしており、これによって操作し忘れを生じ難くするようにしている。ここで、「受付許容音」とは、音出力開始されると、この音出力されている間（音データが割り当てられている間）に受付許容状態（受付期間）が必ず発生するか、受付許容状態（受付期間）が既に発生している状態にある音のことである。すなわち、「受付許容音」とは、受付許容状態（受付期間）と何ら関係のない演出が行われている状況下においては出力されることがない音であるとも言える。

20

【 2 8 1 1 】

また、この実施の形態にかかる各受付許容状態（各受付期間）は、第 1 種別と第 2 種別とに分類分けすることが可能である。すなわち、第 1 種別に分類分けされる受付許容状態とは、高期待変動パターン（S P リーチ変動パターン）が選択された場合には発生可能とされるが、低期待変動パターン（非リーチ変動パターン）では発生し得ない有効期間（大当り判定の結果に基づく演出判定で特定条件（特定の高期待変動パターン選択）が成立したことに基づいて発生される有効期間）である。また、第 2 種別の受付許容状態とは、高期待変動パターン（S P リーチ変動パターン）と、低期待変動パターンとのいずれであっても発生可能とされる有効期間（予告判定の結果として発生する有効期間など）である。

30

【 2 8 1 2 】

この実施の形態にかかる「一体化摸画像表示」は、このような第 1 種別及び第 2 種別の受付許容状態（受付期間）のいずれにおいても表示されうる。ここでは、第 1 種別の受付許容状態（受付期間）及び第 2 種別の受付許容状態（受付期間）は、いずれも同じ操作手段（例えば、操作ボタン 4 1 0）に対して操作機会が付与される受付許容状態（受付期間）として発生する場合を想定していることから、それら受付期間で表示される「一体化摸画像表示」は、同じ操作手段（操作ボタン 4 1 0）を摸した画像である。

40

【 2 8 1 3 】

ただし、「一体化摸画像表示」として用意されている複数態様のうち期待度の高い特別態様（例えば、図 1 4 4（d）に示される態様）は、第 1 種別の受付許容状態（受付期間）でしか表示可能とされず、第 2 種別の受付許容状態（受付期間）では、特別態様とは異なる態様（例えば、図 1 4 4（a）~（c）に示される態様）のみによって表示可能とされている。第 1 種別の受付許容状態（受付期間）では、大当り判定の結果に基づいて特別

50

態様を含む複数態様（例えば、図144(a)～(d)）のいずれで「一体化摸画像表示」を表示するのかについての判定が行われ、この判定の結果に応じた態様で「一体化摸画像表示」が表示されるようになっている。第2種別の受付許容状態（受付期間）においても、大当たり判定の結果に基づいて特別態様を含まない複数態様（例えば、図144(a)～(c)）のいずれで「一体化摸画像」を表示するのかについての判定が行われるようにし、この判定の結果に応じた態様で「一体化摸画像表示」を表示するようにしてもよい。

【2814】

以下、上記構成1～15等を備える当該パチンコ機1について、その詳細を、図を参照して説明する。ただし、以下に説明する各構成は、最良の実施形態として記載されているものにすぎず、必ずしも備えなくてもよい。すなわち、以下に説明する明細書中に記載される各構成については、さらなる作用効果を得たいときにそれに対応する構成だけを任意に選別して採用可能である。

10

【2815】

まず、上記構成2, 3, 5～8を具体化した例について説明する。上述の通り、このパチンコ機1は、受け付けられたときに進行される演出内容（例えば、受付後演出としての会話予告、カットイン予告、可動体予告などであり、予告演出（期待度示唆演出）の種別）が異なる複数の受付期間（受付演出）を用意しており、判定（大当たり判定や、演出判定など）の結果に応じた種別の受付期間（受付演出）を発生可能としている。この実施の形態にかかるパチンコ機1では、複数の受付期間（受付演出）として、少なくとも受付期間A（受付演出A）～受付期間D（受付演出D）を用意している。

20

【2816】

図185～図194を参照して、各受付期間（受付演出）の別に、各々の特徴について説明する。なお、図184までを参照しつつ上述した各受付期間については、受付期間A（受付演出A）～受付期間D（受付演出D）とは別の受付期間として用意されているものであってもよいし、受付期間A（受付演出A）～受付期間D（受付演出D）のうちのいずれかとして実現されるものであってもよい。

【2817】

図185は、判定の結果として条件Aが満たされて受付期間A（受付演出A）が発生するときの演出内容についてその一例を示すタイムチャートである。図191は、受付期間A（受付演出A）が発生する変動パターンにおける演出例を示す図である。

30

【2818】

いま、特定遊技状態（例えば、非確変・非時短である通常遊技状態）において始動条件が成立（保留消化）されて、変動パターン判定が行われた結果として「変動パターンA」が選択されたとすると、上記周辺制御MPU1511aでは、まず、該変動パターンAに対応する演出判定（予告判定など）を行う。そしてこの後、装飾図柄（飾り図柄）SZの変動演出（変動パターンAに応じた演出描写や、特定BGM再生の音出力など）を開始させ（「図191(a)に示される状況」）、該変動演出の実行期間内で、予告演出判定の結果に応じた演出（予告演出）を、上記選択した「変動パターンA」これ自体の演出に対して付加的に実行させることとなる。なお、図191(a)に示した演出例においては、背景画像HG1として山を描いた風景が映し出されている。

40

【2819】

すなわち、変動パターンAに対応する演出判定（予告判定など）で特別結果が得られると、上記周辺制御MPU1511aでは、図185(a)に示されるように、装飾図柄SZの変動演出が開始されてから所定時間Aが経過したタイミングtM2が到来したときに（条件Aが成立したときに）「受付後表示Aに関するの受け」が許容される上記受付期間A（有効期間）を発生させる（「図191(b)に示される状況」）。この受付期間Aは、特定BGMが非抑制で出力されている状態において発生するものである。これにより、当該受付期間A内において遊技者による動作（操作）が受け付けされると、該受け付けに基づいて受付後表示Aが行われるようになる（図191(c)に示される状況）。

【2820】

50

この点、この実施の形態にかかるパチンコ機 1 にあって、演出表示装置 1600 (第 1 演出装置) では、このような受付期間 A が発生することに関連して、受付対象 (操作受け部など) を示唆する摸画像表示、受付期間の残り時間を示唆するゲージ画像表示、摸画像表示を視認し難くする消滅関連表示 (摸画像表示が視認し難くなる態様)、受け付けられたことに応じて期待度 (大当たり図柄が現れる割合) を示唆する受付後表示がそれぞれ行われるようになってきている。なお上述の通り、この実施の形態にかかる摸画像表示は、ゲージ画像表示を含む周縁装飾画像と一体化された「一体化摸画像表示」として表示されるものとなっているが、必ずしもこれに限られず、別々に表示されるものであってもよい。また、「一体化摸画像表示」に代えて摸画像表示を表示する場合は、ゲージ画像表示については必ずしも表示しないようにしてもよい。これらのことについては、他の受付期間においても同様である。

10

【2821】

より具体的には、この例にかかる演出表示装置 1600 (第 1 演出装置) では、図 185 (b) に示されるように、受付期間 A が発生するよりも前のタイミング t_{M1} が到来すると、「一体化摸画像表示 IG (摸画像表示、ゲージ画像表示)」が表示される。すなわち、「一体化摸画像表示 IG」は、受付期間 A が発生するタイミング t_{M2} を跨るように表示されるようになってきている。該「一体化摸画像表示 IG」は、受付期間 A 内で受け付けがなされたときか、該受け付けがなされることなく受付期間 A が終了されたときに非表示にされる。なお、この例にかかる受付期間 A は、遊技者による動作 (操作) の受け付けがなされない場合は、タイミング t_{M3} が到来したときに終了されるようになってきている (図 185 (h) を参照)。

20

【2822】

この点、図 185 (a) ~ (g) に示される例や、図 191 (b), (c) に示される例では、受付期間 A 内のタイミング t_{M2a} において遊技者による動作 (操作) が受け付けされた場合を想定している。すなわちこの場合、図 185 (a) ~ (g) や図 191 (b), (c) に示されるように、タイミング t_{M2a} において遊技者による動作 (操作) が受け付けされたことに基づいて、受付期間 A が終了されるとともに、該受付期間 A に対応する受付後表示 A (受付後演出 A) が実行開始されることとなる。

【2823】

なお、図 191 に示される例では、受付期間 A に対応する受付後表示 A として一の態様のみが表示されている。ただし、図示は割愛するが、受付期間 A 内において遊技者による動作 (操作) が受け付けされたときには、該受け付けに基づいて、受付後表示 A として相対的に期待度の低い第 1 態様 (例えば、「チャンスよ」) が実行される場合や、受付後表示 A として相対的に期待度の高い第 2 態様 (例えば、「激熱よ」) が実行される場合があるようになってきている。

30

【2824】

ただし、詳細は割愛するが、この実施の形態にかかるパチンコ機 1 にあって、図 185 に示される受付期間 A は、図 167 などに示した「第 1 の受付期間」と同じ態様で演出を進展させるものとなっており、例えば、図 185 (b) に示されるように、遊技者による動作 (操作) が受け付けされた時点 (受け付けに応じた受付音 A の可聴出力が開始された時点) であるタイミング t_{M2a} においては、一体化摸画像表示 IG を非表示にしないことはもとより、該一体化摸画像表示 IG を視認し難くすることもしないようになっている。

40

【2825】

ここで、受付期間の終了後、該受付期間内において一体化摸画像表示 IG が複数態様 (図 144 (a) ~ (d)) のいずれで表示されていたのかの認識を容易とする上では、受け付けがなされた以降の「一体化摸画像表示 IG が視認容易な態様のままで表示される時間」を長く設定するようにすることが望ましいと言える。ただし、受け付けがなされており受付音 A の可聴出力が既に開始されている状況にあるにもかかわらず、一体化摸画像表示 IG が受付期間中に入ったときと同じ態様 (図 167 に示した例では、図 175 (e1), (e2) に示される態様) のままで表示され続けるようなことがあると、受け付けがなされ

50

た状況にあるのか否かを遊技者側が認識し難くなり、その結果として「実行状態にある受付後演出（ここでは、受付音A）に気付くのが遅れてしまう」といったことが懸念される。

【2826】

そこで、この例にかかるパチンコ機1においても、図185(b)に示されるように、遊技者による動作（操作）が受け付けられたことによって受付期間Aが終了したタイミングtM2aから所定時間が経過すると（タイミングtM2bが到来すると）、「一体化摸画像表示IGが視認し難くなる態様」として、消滅関連エフェクト（受付期間Aに対応する消滅関連表示A）にかかる表示を開始するようにしている。ここでの「消滅関連エフェクト」とは、一体化摸画像表示IGが非表示にされるまでの所定時間にわたって表示される画像（一体化摸画像表示IGとは異なる別画像）のことである。「消滅関連エフェクト」の表示が開始された時点では一体化摸画像表示IGは非表示とされており、該「消滅関連エフェクト」の表示が行われるなかで一体化摸画像表示IGが徐々に非表示にされていくこととなる。

10

【2827】

すなわち、この例にかかる演出表示装置1600では、「一体化摸画像表示IG（摸画像表示、ゲージ画像表示）」が表示されているなかで「消滅関連表示A（図中では、消滅EF）」が表示されるようになっており、「消滅関連表示A」が表示される領域の少なくとも一部は「一体化摸画像表示IG（摸画像表示、ゲージ画像表示）」が表示される領域と重複するようになっている。

【2828】

このような構成によれば、受け付けがなされた以降、一体化摸画像表示IGを表示し続けるようにした場合であっても、該一体化摸画像表示IGが視認し難くされることによって、受付音Aが既に実行されている状況にあることを示唆することができるようになる。これにより、受付音Aが既に実行されている状況においても、視認し難さはあるものの一体化摸画像表示IGを比較的長い時間にわたって表示し続けることが可能とされるようになり、受付期間A内で一体化摸画像表示IGがいずれの態様で表示されていたのか認識できないことによる遊技興趣の低下を抑制することができるようになる。また、受付音Aを可聴出力させるための処理が開始された以降であっても、一体化摸画像表示IGが視認し難くされるまでの間（タイミングtM2a～tM2b）は、該一体化摸画像表示IGの態様を視認良好のままを確認することができるようにしていることから、遊技興趣を好適に維持することが期待されるようになる。

20

30

【2829】

また、受付期間Aでは、これに対応する受付後表示Aとして期待度の低い態様と期待度の高い態様とのいずれが実行される場合であっても、消滅関連表示Aとしては同じ態様が現れるようにしている。これにより、受付音Aが実行開始されている状況下においても、演出表示装置1600においてはその期待度を秘匿として維持することができるようになる。

【2830】

また、この例にかかるパチンコ機1では、図185(b)～(d)に示されるように、消滅関連表示Aにかかる表示（一体化摸画像表示IGが視認し難くなる態様）が現れている期間内のタイミングtM2cが到来すると、受付期間A内で遊技者による動作（操作）が受け付けられたことに応じた「受付後表示A」を実行開始するようにしている。該受付後表示Aとしては、相対的に期待度の低い第1態様（例えば、「チャンスよ」）が実行される場合や、相対的に期待度の高い第2態様（例えば、「激熱よ」）が実行される場合があることは上述した通りである。

40

【2831】

すなわちこの場合、「一体化摸画像表示IG」及び「消滅関連表示A」がそれぞれ表示されているなかで「受付後表示A」が実行開始されることとなる。また、一体化摸画像表示IGが視認し難くされているなかで「受付後表示A」が開始されることから、受付期間Aが既に終了していることを示唆しつつ、遊技者による注視先が「一体化摸画像表示IG

50

」から「受付後表示 A」へと自ずと移行されることが期待されるようになる（タイミング t M 2 c 以降）。

【 2 8 3 2 】

そして、この例にかかるパチンコ機 1 では、こうして「受付後表示 A」にかかる表示が開始されると、図 1 8 5 (b) ~ (d) に示されるように、該「受付後表示 A」が表示されているなかで、まず、「一体化摸画像表示 I G」及び「消滅関連表示 A」のうち、「一体化摸画像表示 I G」を非表示にする。そして、こうして「一体化摸画像表示 I G」が非表示にされた後、「消滅関連表示 A」が非表示にされることとなり、これによって視認良好とされているもとで「受付後表示 A」にかかる表示が行われるようになる（図 1 9 1 では、これら演出進展の図示を割愛）。

10

【 2 8 3 3 】

この点、「受付後表示 A」とは、遊技者による動作（操作）が受け付けられたことに基づいて、期待度が異なる複数態様のいずれかで表示されるものである。したがって、「受付後表示 A」は、図 1 8 5 (d) に示されるように、「一体化摸画像表示 I G」や「消滅関連表示 A」が非表示にされた以降も、比較的長い時間にわたって実行されることとなる。

【 2 8 3 4 】

また、この実施の形態にかかるパチンコ機 1 では、受付期間 A の発生に際しては、図 1 8 5 (f) に示されるタイミング t M 1 において、受付許容音を出力開始させることとしている。すなわち、受付期間 A に対応する受付許容音は、該受付期間 A が発生するタイミング t M 2 を跨るかたちで可聴出力されるものとなっており、当該受付許容音が可聴出力されているなかで遊技者による動作（操作）が受け付けられるものとなっている。

20

【 2 8 3 5 】

ここで、受付期間 A では、図 1 8 5 (f) に示されるように、受付許容音が可聴出力されているなかで遊技者による動作（操作）の受け付けがなされた場合であっても、該受付許容音が途中終了されることはなく、予め定められた時間だけ出力されるものとなっている。すなわち後述するが、上記複数の受付期間には、受付許容音が可聴出力されているなかで遊技者による動作（操作）の受け付けがなされると、該受け付けされたことに基づいて受付許容音の可聴出力状態が途中終了される受付期間が含まれている。したがって、受付期間 A 内で受付許容音が可聴出力されているなかで受け付けされた結果、該受付許容音の可聴出力が継続される態様が現れたときには、受け付けされた状態にあるのか否かを認識し難くすることができるようになり、緊張感を好適に維持することが期待されるようになる。

30

【 2 8 3 6 】

図 1 8 5 (d) や図 1 9 1 (c) に示されるように、この例にかかる受付後表示 A は、少なくとも一部が装飾図柄 S Z と重なる位置にて表示されるものとなっている。ただし、この実施の形態にかかるパチンコ機 1 では、一体化摸画像表示 I G については装飾図柄 S Z に対して優先表示させるようにするが、受付後表示 A については装飾図柄 S Z に対して優先表示させず、装飾図柄 S Z を、当該受付後表示 A に対して優先表示させるようにしている。そして、この例にかかる受付後表示 A は、図 1 8 5 (d) や図 1 9 1 (d) に示されるように、表示が開始されてから所定時間が経過したときに非表示にされることとなる。

【 2 8 3 7 】

他方、図 1 8 5 (h) ~ (n) や、「図 1 9 1 (b) から、図 1 9 1 (c) を経ることなく、図 1 9 1 (d) へと演出が進展する例」は、受付期間 A 内で遊技者による動作が受け付けられなかった場合を想定したものである。

40

【 2 8 3 8 】

すなわちこの場合、受付期間 A が発生した後、遊技者による動作（操作）が受け付けられることなく（且つ自動ボタン機能も有効化されず）上記タイミング t M 3 が到来することとなる。この点、該タイミング t M 3（受付期間 A が終了し、遊技者による動作の受け付けが許容されなくなった時点）にあるときの演出表示装置 1 6 0 0 では、タイミング t M 2 a（受付期間 A 内において遊技者による動作の受け付けがなされた時点）にあるときの演出表示装置 1 6 0 0 と同様、一体化摸画像表示 I G を非表示にしないことはもとより、該一

50

体化摸画像表示 I G を視認し難くすることもしないようにしている（図 1 6 7 の例では、図 1 7 5（e 3）に示される態様）。

【 2 8 3 9 】

このような構成によれば、遊技者による動作の受け付けが間に合わずに受付期間 A が終了してしまった場合であっても、該終了した以降、受付期間 A 内において一体化摸画像表示 I G がいかなる態様で表示されていたのかを認識することが可能とされるようになることから、遊技興趣の低下を抑制することができるようになる。

【 2 8 4 0 】

また、受付期間 A では、遊技者による動作が受け付けられなかった場合、図 1 8 5（j）に示されるように、「一体化摸画像表示 I G が視認し難くなる態様」として、消滅関連エフェクト（受付期間 A に対応する消滅関連表示 A）にかかる表示が開始されることはない。この際、一体化摸画像表示 I G 自体をフェードアウトさせる手法であれば、これを行うようにしてもよい。ただし、一体化摸画像表示 I G とは異なる別画像を、一体化摸画像表示 I G が非表示にされるまでの所定時間にわたって表示させるようなことは行われな

10

【 2 8 4 1 】

図 1 8 6 は、判定の結果として条件 B が満たされて受付期間 B（第 2 受付演出 B）が発生するときの演出内容についてその一例を示すタイムチャートである。図 1 9 2 は、受付期間 B（受付演出 B）が発生する変動パターンにおける演出例を示す図である。

【 2 8 4 2 】

いま、特定遊技状態（例えば、非確変・非時短である通常遊技状態）において始動条件が成立（保留消化）されて、変動パターン判定が行われた結果として「変動パターン B」が選択されたとすると、上記周辺制御 MPU 1 5 1 1 a では、まず、該変動パターン B に対応する演出判定（予告判定など）を行う。そしてこの後、装飾図柄 S Z の変動演出（変動パターン B に応じた演出描写や、特定 B G M 再生の音出力など）を開始させ（「図 1 9 2（a）に示される状況」）、該変動演出の実行期間内で、予告演出判定の結果に応じた演出（予告演出）を、上記選択した「変動パターン B」これ自体の演出に対して付加的に実行させることとなる。なお、図 1 9 2（a）に示した演出例においては、背景画像 H G 2 として川を描いた風景が映し出されている。

20

【 2 8 4 3 】

ただし、「変動パターン B」にかかる演出では、演出判定（予告判定）としていずれの結果が得られている場合であっても、図 1 8 6（a）に示されるように、装飾図柄 S Z の変動演出が開始されてから所定時間 B が経過したタイミング t N 2（例えば、S P リーチ状態内のタイミング）が到来したときに「受付後表示 B についての受け付け」が許容される上記受付期間 B（有効期間）を発生させる（図 1 9 2（b）に示される状況）。この受付期間 B は、特定 B G M が抑制態様で出力されるか、または非可聴状態にされた以降に発生するものである。これにより、当該受付期間 B 内において遊技者による動作（操作）が受け付けされると、該受け付けに基づいて受付後表示が行われるようになる。なお、図 1 9 2（b）に示される例では、上記受付期間 B は、装飾図柄 S Z がリーチ状態を形成しているときに発生するものとなっている。

30

【 2 8 4 4 】

この点、この実施の形態にかかる演出表示装置 1 6 0 0（第 1 演出装置）では、このような受付期間 B が発生した場合も、上述した受付期間 A が発生する場合（図 1 8 5）と同様、これに関連して、受付対象（操作受け部など）を示唆する摸画像表示、受付期間の残り時間を示唆するゲージ画像表示、摸画像表示を視認し難くする消滅関連表示（摸画像表示が視認し難くなる態様）、受け付けされたことに応じて期待度（大当たり図柄が現れる割合）を示唆する受付後表示がそれぞれ行われるようになっている。期待度（大当たり図柄が現れる割合）については、「0%」や「100%」を含むものであってもよい。なお上述の通り、摸画像表示は、ゲージ画像表示を含む周縁装飾画像と一体化された「一体化摸画像表示 I G」として表示されるものとなっているが、必ずしもこれに限られず、別々に表示

40

50

されるものであってもよい。また、「一体化摸画像表示」に代えて摸画像表示を表示する場合は、ゲージ画像表示については必ずしも表示しないようにしてもよい。これらのことについては、他の受付期間においても同様である。

【2845】

より具体的には、この例にかかる演出表示装置1600においても、図186(b)に示されるように、受付期間Bが発生するよりも前のタイミング t_{N1} が到来すると、「一体化摸画像表示IG(摸画像表示、ゲージ画像表示)」が表示される。すなわち、「一体化摸画像表示IG」は、受付期間Bが発生するタイミング t_{N2} を跨るように表示されるようになっている。該「一体化摸画像表示IG」は、これに対応する受付期間(ここでは、受付期間B)内で受付けがなされたときか、該受付けがなされることなく受付期間Bが終了されたときに非表示にされるようになっている点についても、図185に示した例の場合(受付期間A)と同様である。なお、この例にかかる受付期間Bは、遊技者による動作(操作)の受付けがなされないときにはタイミング t_{N3} が到来したときに終了されるようになっている(図186(h)を参照)。

10

【2846】

ここで、上述した「受付期間A(図191(b)を参照)」では、摸画像表示(一体化摸画像表示IG)が表示されるときに、これに対応した文字情報が何ら表示されないが、「受付期間B(図192(b)を参照)」では、摸画像表示(一体化摸画像表示IG)が表示されるときに、受付けが許容されていることに関連した文字情報(ここでは、「押せ」)が表示されるようになっている。すなわち、「受付期間A」及び「受付期間B」では、いずれも摸画像表示(一体化摸画像表示IG)として同じ態様(図144(a)~(d))に示した複数態様のうち、図144(a)に示される態様が用いられているにもかかわらず、「受付期間B」が発生したときには、「受付期間A」が発生したときに現れない文字情報(ここでは、「押せ」)が表示されるようになっており、これによって受付後表示として示唆されうる期待度が異なることを示唆するようにしている。なお、この例では、受付期間Bが発生した場合のほうが、受付期間Aが発生した場合よりも図柄停止したときに大当たり図柄が現れる期待度(割合)が高くなっている。若しくは、受付期間Bに応じた受付後表示Bでは、大当たり図柄が現れる期待度が100%であることを示唆する態様が出現しうるようになっているのに対し、受付期間Aに応じた受付後表示Aでは、大当たり図柄が現れる期待度が100%であることを示唆する態様が出現し得ないようにしてもよい。

20

30

【2847】

この点、図186(a)~(g)に示される例では、受付期間B内のタイミング t_{N2a} において遊技者による動作(操作)が受付けされた場合を想定している。すなわちこの場合、図186(a)に示されるように、タイミング t_{N2a} において遊技者による動作(操作)が受付けされたことに基づいて、受付期間Bが終了されるとともに、該受付期間Bに対応する受付後表示B(受付後演出B)が実行開始されることとなる。

【2848】

なお、図192に示される例では、受付期間Bに対応する受付後表示Bとして一の態様のみが表示されている。ただし、図示は割愛するが、受付期間B内において遊技者による動作(操作)が受付けされたときには、該受付けに基づいて、受付後表示Bとして相対的に期待度の低い第1態様(例えば、「10体撃破!」)が実行される場合や、受付後表示Bとして相対的に期待度の高い第2態様(例えば、「100体撃破!」)が実行される場合があるようになっている。

40

【2849】

そして、詳細は割愛するが、この実施の形態にかかるパチンコ機1にあって、図186に示される受付期間Bは、図168などに示した「第2の受付期間」と同じ態様で演出を進展させるものとなっており、例えば、図186(b)に示されるように、遊技者による動作(操作)が受付けされた時点(受付けに応じた受付音Bの可聴出力が開始された時点)であるタイミング t_{N2a} においては、一体化摸画像表示IGを非表示にしないことはもとより、該一体化摸画像表示IGを視認し難くすることもしないようになっている。

50

【 2 8 5 0 】

ここで、受付期間の終了後、該受付期間内において一体化摸画像表示 I G が複数態様（図 1 4 4 (a) ~ (d) ）のいずれで表示されていたのかの認識を容易とする上では、受付けがなされた以降の「一体化摸画像表示 I G が視認容易な態様のままで表示される時間」を長く設定するようにすることが望ましいと言える。ただし、受付けがなされており受付音 B の可聴出力が既に開始されている状況にあるにもかかわらず、一体化摸画像表示 I G が受付期間中にあったときと同じ態様（図 1 6 8 に示した例では、図 1 7 7 (e 1) , (e 2) に示される態様）のままで表示され続けるようなことがあると、受付けがなされた状況にあるのか否かを遊技者側が認識し難くなり、その結果として「実行状態にある受付後演出（ここでは、受付音 B ）に気付くのが遅れてしまう」といったことが懸念される。

10

【 2 8 5 1 】

そこで、この例にかかるパチンコ機 1 においても、図 1 8 6 (b) に示されるように、遊技者による動作（操作）が受付けされたことによって受付期間 B が終了したタイミング t N 2 a から所定時間が経過すると（タイミング t N 2 b が到来すると）、「一体化摸画像表示 I G が視認し難くなる態様」として、上記消滅関連表示 A とは異なる「消滅関連表示 B」にかかる表示を開始するようにしている。ここで「消滅関連表示（消滅関連エフェクト）」とは、一体化摸画像表示 I G が非表示にされるまでの所定時間にわたって表示される画像（一体化摸画像表示 I G とは異なる別画像）のことである。「消滅関連エフェクト」の表示が開始された時点では一体化摸画像表示 I G は非表示とされており、該「消滅関連エフェクト」の表示が行われるなかで一体化摸画像表示 I G が徐々に非表示にされていくこととなる。

20

【 2 8 5 2 】

すなわち、この例にかかる演出表示装置 1 6 0 0 においては、「一体化摸画像表示 I G（摸画像表示、ゲージ画像表示）」が表示されているなかで「消滅関連表示 B」が表示されるようになっており、「消滅関連表示 B」が表示される領域の少なくとも一部は「一体化摸画像表示 I G（摸画像表示、ゲージ画像表示）」が表示される領域と重複するようになっている。

【 2 8 5 3 】

このような構成によれば、受付けがなされた以降、一体化摸画像表示 I G を表示し続けるようにした場合であっても、該一体化摸画像表示 I G が視認し難くされることによって、受付音 B が既に実行されている状況にあることを示唆することができるようになる。これにより、受付音 B が既に実行されている状況においても、視認し難さはあるものの一体化摸画像表示 I G を比較的長い時間にわたって表示し続けることが可能とされるようになり、受付期間 B 内で一体化摸画像表示 I G がいずれの態様で表示されていたのか認識できないことによる遊技興趣の低下を抑制することができるようになる。また、受付音 B を可聴出力させるための処理が開始された以降であっても、一体化摸画像表示 I G が視認し難くされるまでの間（タイミング t N 2 a ~ t N 2 b ）は、該一体化摸画像表示 I G の態様を視認良好のままで確認することができるようにしていることから、遊技興趣を好適に維持することが期待されるようになる。

30

【 2 8 5 4 】

また、図示は割愛するが、受付期間 B では、これに対応する受付後演出 B として期待度の低い態様が現れる場合と、期待度の高い態様が現れる場合とで、消滅関連表示 B として異なる態様（消滅関連表示 B 1 , B 2 ）が現れるようにしている。すなわちこの場合、演出表示装置 1 6 0 0 を利用した「受付後表示 B」が未だ開始されていない状況下にあったとしても、該演出表示装置 1 6 0 0 にて現れる消滅関連表示 B が第 1 態様と第 2 態様とのいずれで現れているのかを確認することで、「受付後表示 B」が期待度の高い態様で実行されるか否かを推測することができるようになる。

40

【 2 8 5 5 】

また、この例にかかるパチンコ機 1 では、図 1 8 6 (b) ~ (d) に示されるように、消滅関連表示 B にかかる表示（一体化摸画像表示 I G が視認し難くなる態様）が現れてい

50

る期間内のタイミング $t N 2 c$ が到来すると、受付期間 B 内で遊技者による動作（操作）が受け付けられたことに応じた「受付後表示 B」を実行開始するようにしている。該受付後表示 B としては、相対的に期待度の低い第 1 態様（例えば、「10 体撃破！」）が実行される場合や、相対的に期待度の高い第 2 態様（例えば、「100 体撃破！」）が実行される場合があることは上述した通りである。

【2856】

すなわちこの場合、「一体化摸画像表示 I G」、及び「消滅関連表示 B（消滅関連表示 B 1 または消滅関連表示 B 2）」がそれぞれ表示されているなかで「受付後表示 B（第 1 態様または第 2 態様）」が実行開始されることとなる。また、一体化摸画像表示 I G が視認し難くされているなかで受付後表示 B が開始されることから、受付期間 B が既に終了していることを示唆しつつ、遊技者による注視先が「一体化摸画像表示 I G」から「受付後表示 B」へと自ずと移行されることが期待されるようになる（タイミング $t N 2 c$ 以降）。

10

【2857】

そして、この例にかかるパチンコ機 1 では、こうして「受付後表示 B」にかかる表示が開始されると、図 186 (b) ~ (d) に示されるように、該「受付後表示 B」が表示されているなかで、まず、「一体化摸画像表示 I G」及び「消滅関連表示 B」のうち、「一体化摸画像表示 I G」を非表示にする。そして、こうして「一体化摸画像表示 I G」が非表示にされた後、「消滅関連表示 B」が非表示にされることとなり、これによって視認良好とされているもつで「受付後表示 B」にかかる表示が行われるようになる（図 192 では、これら演出進展の図示を割愛）。

20

【2858】

この点、「受付後表示 B」とは、遊技者による動作（操作）が受け付けられたことに基づいて、期待度が異なる複数態様のいずれかで表示されるものである。したがって、「受付後表示 B」は、図 186 (d) に示されるように、「一体化摸画像表示 I G」や、「消滅関連表示 B」が非表示にされた以降も、比較的長い時間にわたって実行されることとなる。

【2859】

ちなみに、上述した受付期間 A に対応する演出例（図 191）では、受付期間 A 内において受け付けがなされて「受付後表示 A」が実行されたとしても、該「受付後表示 A」が開始される前後で背景画像に切り替えを生じさせずこれを維持するようにした。この点、当該受付期間 B に対応する演出例（図 192）では、受付期間 B 内において受け付けがなされて「受付後表示 B」が実行されると、該「受付後表示 B」が開始される前後で背景画像に切り替えを生じさせるようにしてもよい。

30

【2860】

このような構成によれば、背景画像に切り替えが生じていない期間（図 186 に示されるタイミング $t N 2 a \sim t N 2 b$ ）においては、演出表示装置 1600 において何らかの表示変化があったとしても、「受付後表示 B」は未だ開始されていない状況にあることを示唆することができるようになる。

【2861】

またこの際、受付後表示 B として、期待度の低い態様が現れる場合と、期待度の高い態様が現れる場合とで同じ背景画像に切り替えられるようにしてもよいし、期待度の低い態様が現れる場合と、期待度の高い態様が現れる場合とで異なる背景画像に切り替えられるようにしてもよい。また、期待度の高い態様が現れるときには、背景画像が切り替えられるが、期待度の低い態様が現れるときには、背景画像が切り替えられないようにしてもよい。

40

【2862】

また、この実施の形態にかかるパチンコ機 1 では、受付期間 B の発生に際しては、図 186 (f) に示されるタイミング $t N 1$ において、受付許容音を出力開始させることとしている。すなわち、受付期間 B に対応する受付許容音は、該受付期間 B が発生するタイミング $t N 2$ を跨るかたちで可聴出力されるものとなっており、当該受付許容音が可聴出力されているなかで遊技者による動作（操作）が受け付けられるものとなっている。

50

【 2 8 6 3 】

ここで、受付期間 B では、受付許容音として、相対的に長い時間にわたって可聴出力状態とされる長時間許容音と、相対的に短い時間にわたって可聴出力状態とされる短時間許容音とがそれぞれ出力されるようになっている。図 1 8 6 (f) に示される例では、長時間許容音と短時間許容音とをそれぞれ同時期に出力開始させるようにしているが、必ずしもこれに限られない。例えば、長時間許容音及び短時間許容音の一方を、受付期間 B が発生するタイミング t_{N2} やそれ以降において出力開始させるようにしてもよい。

【 2 8 6 4 】

そして、受付期間 B では、長時間許容音及び（または）短時間許容音がそれぞれ可聴出力されているなかで遊技者による動作の受けがなされた場合、該受けがなされたことに基づいて、長時間許容音及び（または）短時間許容音を途中終了（可聴出力状態の途中終了）させるようにしている。

10

【 2 8 6 5 】

また、受付期間 B では、図 1 8 6 (f) に示されるように、受付許容音（長時間許容音、短時間許容音）が可聴出力されているなかで遊技者による動作の受けがなされた場合、該受付許容音を途中終了させるだけでなく、該受けがなされたときにはこれに基づいて、受付音 B の可聴出力を開始させるものとなっている。すなわちこの場合、受付期間 B では、表示変化の場合とは異なり、受付期間内で行われる演出（受付許容音）と、受けがなされたことに応じて行われる演出（第 2 受付音）とが競合（重複）する期間が発生することがなくなるようになる。

20

【 2 8 6 6 】

このような第 2 受付音は、「受付後表示 B」と同様、図 1 8 6 (g) に示されるように、「一体化摸画像表示 I G」や「消滅関連表示 B」が非表示にされた以降も、比較的長い時間にわたって実行されることとなる。また、第 2 受付音については、受付後表示 B として期待度の高い態様が現れる場合と期待度の低い態様が現れる場合とで、互いに異なる出力音（態様）が出力されるようにすることが望ましい。これに対し、第 1 受付音については、受付後表示 A として期待度の高い態様が現れる場合と期待度の低い態様が現れる場合とで、互いに同じ出力音（態様）が出力されるようにすることが望ましい。

【 2 8 6 7 】

なお、受付期間 B では、受付許容音として、長時間許容音と短時間許容音とをそれぞれ出力するようにしたが、これら 2 つの許容音を必ずしも出力しなくてもよく、受付期間 A と同じように 1 つの受付許容音のみが出力されるようにしてもよい。

30

【 2 8 6 8 】

図 1 8 6 (d) や図 1 9 2 (d) に示されるように、この例にかかる受付後表示 B は、少なくとも一部が装飾図柄 S Z と重なる位置にて表示されるものとなっている。この例では、一体化摸画像表示 I G については装飾図柄 S Z に対して優先表示させるようにするし、受付後表示 B についても装飾図柄 S Z に対して優先表示させるようにしている。この例にかかる受付後表示 B は、図 1 8 6 (d) や図 1 9 2 (d) に示されるように、表示が開始されてから所定時間が経過したときに非表示にされることとなり、これによって装飾図柄 S Z の視認性が改善されるようになる。

40

【 2 8 6 9 】

他方、図 1 8 6 (h) ~ (n) は、受付期間 B 内で遊技者による動作が受けされなかった場合を想定したものである。

【 2 8 7 0 】

すなわちこの場合、受付期間 B が発生した後、遊技者による動作（操作）が受けされることなく上記タイミング t_{N3} が到来することとなる。この点、受付期間 B は、受付期間 A とは異なり、「上述した自動ボタン機能が有効化される対象の受付期間」として設定されている。したがって、受付期間 B では、遊技者による動作（操作）が受けされることなく上記タイミング t_{N3} が到来した場合であっても、これ以降に、該受付期間 B 内で遊技者による動作（操作）があったときと同じ受付後表示 B を発生させることとなる。

50

【 2 8 7 1 】

ただし、この実施の形態にかかる受付期間 B では、上述した自動ボタン機能が有効化されるにもかかわらず、タイミング t N 3 にあるときの演出表示装置 1 6 0 0 では、タイミング t N 2 a (受付期間 B 内において遊技者による動作の受け付けがなされた時点) にあるときの演出表示装置 1 6 0 0 と同様、図 1 8 6 (i) に示されるように、一体化摸画像表示 I G を非表示にしないことはもとより、一体化摸画像表示 I G を視認し難くすることもしないようにしている。

【 2 8 7 2 】

このような構成によれば、遊技者による動作 (操作) の受け付けが間に合わずに受付期間 B が終了してしまった場合であっても、該終了した以降、受付期間 B 内において一体化摸画像表示 I G がいかなる態様で表示されていたのかを認識することが可能とされるようになることから、遊技興趣の低下を抑制することができるようになる。

10

【 2 8 7 3 】

そしてこの後は、遊技者による動作が受け付けされなかった場合も、図 1 8 6 (i) に示されるように、受付期間 B が終了したタイミング t N 3 から所定時間が経過したタイミング t N 3 a が到来したときに、「一体化摸画像表示 I G が視認し難くなる態様」として、消滅関連表示 B にかかる表示が開始されるようになっている。

【 2 8 7 4 】

すなわち、この例にかかる演出表示装置 1 6 0 0 では、「一体化摸画像表示 I G (摸画像表示、ゲージ画像表示) 」が表示されているなかで「消滅関連表示 B 」が表示されるようになっており、「消滅関連表示 B 」が表示される領域の少なくとも一部は「一体化摸画像表示 I G (摸画像表示、ゲージ画像表示) 」が表示される領域と重複するようになっている。

20

【 2 8 7 5 】

このような構成によれば、受け付けがなされずに受付期間 B が終了した以降、一体化摸画像表示 I G を表示し続けるようにした場合であっても、該一体化摸画像表示 I G が視認し難くされることによって、当該受付期間 B が終了した状態にあることを示唆することができるようになる。また、当該受付期間 B が既に終了している状況においても、視認し難さはあるものの一体化摸画像表示 I G を比較的長い時間にわたって表示し続けることが可能とされるようになることから、受付期間 B 内で一体化摸画像表示 I G がいずれの態様で表示されていたのか認識できないことによる遊技興趣の低下を抑制することができるようになる。

30

【 2 8 7 6 】

また、この例にかかるパチンコ機 1 では、受付期間 B 内で遊技者による動作 (操作) が受け付けされなかったときに現れる消滅関連表示 B の態様は、受付期間 B 内で遊技者による動作 (操作) がもし受け付けされていたとしたときに現れるものとなっている。

【 2 8 7 7 】

すなわちこの場合、受付期間 B では、遊技者による動作 (操作) が受け付けされなかったとしても、該受付期間 B が終了した以降、一体化摸画像表示 I G が非表示にされるのに関連して現れる「消滅関連表示 B 」としての態様を確認するだけで、受付後表示 B が期待度の低い態様で実行されていたか、それとも期待度の高い態様で実行されていたかを認識しうるようになることから、遊技興趣が低下することを好適に抑制することができるようになる。

40

【 2 8 7 8 】

そしてこの後、タイミング t N 3 b が到来すると、受付期間 B 内で遊技者による動作 (操作) がもし受け付けされていたとしたら現れていた態様で「受付後表示 B 」が実行開始される (図 1 9 2 (b) に示される状況が現れた後には、操作の有無にかかわらず図 1 9 2 (c) に示される状況が現れる) ようになる。

【 2 8 7 9 】

そしてこの後は、図 1 8 6 (i) ~ (k) に示されるように、「一体化摸画像表示 I G

50

」及び「消滅関連表示 B」のうち、まず、「一体化摸画像表示 I G」を非表示にする。そして、こうして「一体化摸画像表示 I G」が非表示にされた後、「消滅関連表示 B」が非表示にされることとなる。

【 2 8 8 0 】

なお、「消滅関連表示 B」が現れるタイミングや、「受付後表示 B」が実行開始されるタイミングについては、受付期間 B が終了するタイミング t_{N3} よりも後でなくてもよく、受付期間 B が終了するタイミング t_{N3} であってもよいし、それよりも前のタイミングであってもよい。

【 2 8 8 1 】

図 1 8 7 は、判定の結果として条件 C が満たされて受付期間 C（受付演出 C）が発生するときの演出内容についてその一例を示すタイムチャートである。図 1 9 3 は、受付期間 C（受付演出 C）が発生する変動パターンにおける演出例を示す図である。

10

【 2 8 8 2 】

いま、特定遊技状態（例えば、非確変・非時短である通常遊技状態）において始動条件が成立（保留消化）されて、変動パターン判定が行われた結果として「変動パターン C」が選択されたとすると、上記周辺制御 M P U 1 5 1 1 a では、まず、該変動パターン C に対応する演出判定（予告判定など）を行う。そしてこの後、装飾図柄 S Z の変動演出（変動パターン C に応じた演出描写や、特定 B G M 再生の音出力など）を開始させ、該変動演出の実行期間内で、予告演出判定の結果に応じた演出（予告演出）を、上記選択した「第 3 変動パターン」これ自体の演出に対して付加的に実行させることとなる。なお、図 1 9 3（a）に示した演出例においては、背景画像 H G 3 として砂漠を描いた風景が映し出されている。

20

【 2 8 8 3 】

ただし、「変動パターン C」にかかる演出では、演出判定（予告判定）としていずれの結果が得られている場合であっても、装飾図柄 S Z の変動演出が開始されてから所定時間 C が経過したタイミング t_{O2} （S P リーチ状態が発生する前のタイミングであってもよいし、S P リーチ状態内のタイミングであってもよい）が到来したときに「受付後表示 C に関するの受け」が許容される上記受付期間 C（有効期間）を発生させる。この受付期間 C は、特定 B G M が抑制態様で出力されるか、または非可聴状態にされた以降に発生するものである。これにより、当該受付期間 C 内において遊技者による動作（操作）が受けられると、該受けに基づいて受付後表示 C が行われるようになる。ただし、この構成については必ずしもなくてもよく、予告演出判定の結果として上記受付期間 C（有効期間）を発生させるようにしてもよい。

30

【 2 8 8 4 】

この点、この実施の形態にかかる演出表示装置 1 6 0 0（第 1 演出装置）では、このような受付期間 C が発生する場合、受けられたことに応じて期待度（大当り図柄が現れる割合）を示唆する受付後表示 C が行われるものの、上述した受付期間 A, B が発生する場合（図 1 8 5、図 1 8 6）とは異なり、これに関連して、受付対象（操作受け部など）を示唆する摸画像表示や、受付期間の残り時間を示唆するゲージ画像表示、摸画像表示を視認し難くする消滅関連表示（摸画像表示が視認し難くなる態様）などが行われることはないようになっている。期待度（大当り図柄が現れる割合）については、「0%」や「100%」を含むものであってもよい。

40

【 2 8 8 5 】

より具体的には、この例にかかる演出表示装置 1 6 0 0 においては、図 1 8 7（b）に示されるように、受付期間 C が発生する場合、摸画像表示や、ゲージ画像表示、操作を促す文字情報などが行われることはない。したがって、遊技者は、いずれのタイミングから受付期間 C が発生し、いずれのタイミングで受付期間 C が終了するのかを認識し難いことはもとより、受付期間 C これ自体の存在を認識することすら困難とされるようになる。なお、この例にかかる受付期間 C は、遊技者による動作（操作）の受けがなされないときにはタイミング t_{O3} が到来したときに終了されるようになっている（図 1 8 7（h）を

50

参照)。

【2886】

この点、図187(a)~(g)に示される例では、受付期間C内のタイミングt02aにおいて遊技者による動作(操作)が受け付けられた場合を想定している。すなわちこの場合、図187(a)に示されるように、タイミングt02aにおいて遊技者による動作(操作)が受け付けられたことに基づいて、受付期間Cが終了されるとともに、該受付期間Cに対応する受付後表示C(受付後演出C)が実行開始されることとなる。

【2887】

なお、図193に示される例では、受付期間Cに対応する受付後表示Cとして一の態様のみが表示されている。ただし、図示は割愛するが、受付期間C内において遊技者による動作(操作)が受け付けられたときには、該受け付けに基づいて、受付後表示Cとして相対的に期待度の低い第1態様(例えば、お化け群として登場するお化けの数が少ない態様)が実行される場合や、受付後表示Cとして相対的に期待度の高い第2態様(例えば、お化け群として登場するお化けの数が多き態様)が実行される場合があるようになっている。

10

【2888】

そして上述の通り、この受付期間Cでは、図187(c)に示されるように、遊技者による動作(操作)が受け付けられたときに、消滅関連表示が行われることもない。また、受付期間Cの発生に際しては、図187(f)に示されるように、受付許容音を出力させることもない。

【2889】

図187(d)や図193(c)に示されるように、この例にかかる受付後表示Cは、少なくとも一部が装飾図柄SZと重なる位置にて表示されるものとなっている。ただし、この実施の形態にかかるパチンコ機1では、受付後表示Cについては装飾図柄SZに対して優先表示させず、装飾図柄SZを、当該受付後表示Cに対して優先表示させるようにしている。そして、この例にかかる受付後表示Cは、図187(d)や図193(d)に示されるように、表示が開始されてから所定時間が経過したときに非表示にされることとなる。

20

【2890】

他方、図187(h)~(n)や、「図193(b)から、図193(c)を経ることなく、図193(d)へと演出が進展する例」は、受付期間C内で遊技者による動作が受け付けられなかった場合を想定したものである。

30

【2891】

すなわちこの場合、受付期間Cが発生した後、遊技者による動作(操作)が受け付けられることなく(且つ自動ボタン機能も有効化されず)上記タイミングt03が到来することとなる。ただし、受付期間Cでは、該期間Cが終了することに伴って何らかの表示変化が発生することもないようになっていることから、該タイミングt03(受付期間Cが終了し、遊技者による動作の受け付けが許容されなくなった時点)が到来しても、演出表示装置1600においては背景画像HG3が流れているだけであり、遊技者がそれを認識することは困難である。

【2892】

図188及び図189は、判定の結果として条件Dが満たされて受付期間D(受付演出D)が発生するときの演出内容についてその一例を示すタイムチャートである。図194は、受付期間D(受付演出D)が発生する変動パターンにおける演出例を示す図である。

40

【2893】

いま、特定遊技状態(例えば、非確変・非時短である通常遊技状態)において始動条件が成立(保留消化)されて、変動パターン判定が行われた結果として「変動パターンD1(図188)」や「変動パターンD2(図189)」が選択されたとすると、上記周辺制御MPU1511aでは、まず、該変動パターンD1, D2に対応する演出判定(予告判定など)を行う。そしてこの後、装飾図柄(飾り図柄)SZの変動演出(変動パターンD1, D2に応じた演出描写や、特定BGM再生の音出力など)を開始させ(「図194(

50

a) に示される状況)、該変動演出の実行期間内で、予告演出判定の結果に応じた演出(予告演出)を、上記選択した「変動パターンD1」や「変動パターンD2」これ自体の演出に対して付加的に実行させることとなる。なお、図194(a)に示した演出例においては、背景画像HG4aとして山と川を描いた風景が映し出されている。

【2894】

すなわち、変動パターンD1, D2に対応する演出判定(予告判定など)で特別結果が得られると、上記周辺制御MPU1511aでは、図188(a)や図189(a)に示されるように、装飾図柄SZの変動演出が開始されてから所定時間Dが経過したタイミングtP2が到来したときに(条件Dが成立したときに)「受付後表示Dに関するの受け」が許容される上記受付期間D(有効期間)を発生させる(「図194(b)に示される状況」)。これにより、当該受付期間D内において遊技者による動作(操作)が受けられると、該受けに基づいて受付後表示Dが行われるようになる(図194(c)に示される状況)。

10

【2895】

ただし、この受付期間Dは、より正確には、リーチ演出を発生させる変動パターンD1が選択されたときには、図188(a)に示されるように、装飾図柄SZの変動演出が開始されてから所定時間D1が経過したタイミングtP2-D1(リーチ状態が形成されるタイミングよりも後に到来するタイミング)が到来したときに(条件D1が成立したときに)発生するものであるが、リーチ演出を発生させない変動パターンD2が選択されたときには、図189(a)に示されるように、装飾図柄SZの変動演出が開始されてから所定時間D2が経過したタイミングtP2-D2が到来したときに(条件D2が成立したときに)発生するものとなっている。

20

【2896】

しかも、リーチ演出を発生させる変動パターンD1の変動演出が開始されてから所定時間D1が経過したタイミングtP2-D1が到来したときに当該受付期間Dを発生させる場合は、図188(e)に示されるように、該タイミングtP2-D1が到来するよりも前に、特定BGMを抑制態様で可聴出力させるか、または非可聴にする状態を発生させるようにしている。すなわちこの場合、受付期間Dは、特定BGMが抑制態様で可聴出力されているか、または非可聴の状態にされているなかで発生することとなる。

【2897】

これに対し、リーチ演出を発生させない変動パターンD2の変動演出が開始されてから所定時間D2が経過したタイミングtP2-D2が到来したときに当該受付期間Dを発生させる場合は、図189(e)に示されるように、該タイミングtP2-D2が到来した時点において特定BGMは非抑制態様で可聴出力されている。すなわちこの場合、受付期間Dは、特定BGMが非抑制態様で可聴出力されているなかで発生することとなる。

30

【2898】

このように、受付期間Dは、リーチ演出を発生させる変動パターンD1の変動演出が開始されてから所定時間D1が経過したタイミングtP2-D1が到来したときに発生するのか、それともリーチ演出を発生させない変動パターンD2の変動演出が開始されてから所定時間D2が経過したタイミングtP2-D2が到来したときに発生するのかによって、演出としての態様が異なるものとなっている。

40

【2899】

まず、リーチ演出を発生させる変動パターンD1の変動演出が開始されてから所定時間D1が経過したタイミングtP2(tP2-D1)が到来したときに受付期間Dが発生するときの演出例について、図188及び図194を参照しつつ詳述することとする。

【2900】

同図188(a), (b)に示されるように、演出表示装置1600(第1演出装置)では、このような受付期間Dが発生することに関連して、受付対象(操作受け部など)を示唆する摸画像表示、受付期間の残り時間を示唆するゲージ画像表示、受けられたことに応じて期待度(大当たり図柄が現れる割合)を示唆する受付後表示がそれぞれ行われるよ

50

うになっている。なお上述の通り、この実施の形態にかかる摸画像表示は、ゲージ画像表示を含む周縁装飾画像と一体化された「一体化摸画像表示」として表示されるものとなっているが、必ずしもこれに限られず、別々に表示されるものであってもよい。また、「一体化摸画像表示」に代えて摸画像表示を表示する場合は、ゲージ画像表示については必ずしも表示しないようにしてもよい。これらのことについては、他の受付期間においても同様である。

【2901】

より具体的には、この例にかかる演出表示装置1600（第1演出装置）では、図188（b）に示されるように、受付期間Dが発生するよりも前のタイミングtP1が到来すると、「一体化摸画像表示IG（摸画像表示、ゲージ画像表示）」が表示される。すなわち、「一体化摸画像表示IG」は、受付期間Dが発生するタイミングtP2（tP2-D1）を跨るように表示されるようになっている。該「一体化摸画像表示IG」は、受付期間D内で受けがなされたときか、該受けがなされることなく受付期間Dが終了されたときに非表示（視認不能）にされる。なお、この例にかかる受付期間Dは、遊技者による動作（操作）の受けがなされない場合は、タイミングtP3が到来したときに終了されるものとなっている（図188（h）を参照）。

10

【2902】

この点、図188（a）～（g）に示される例や、図194（b） 図194（e） 図194（f） 図194（c）といった演出経路を辿る例では、受付期間D内のタイミングtPxにおいて遊技者による動作（操作）が受けされた場合を想定している。すなわちこの場合、タイミングtPxにおいて遊技者による動作（操作）が受けされたことに基づいて、受付期間Dが終了されるとともに、該受付期間Dに対応する受付後表示D（受付後演出D）が実行開始されることとなる。

20

【2903】

なお、図194（c）に示される例では、受付期間Dに対応する受付後表示Dとしての態様のみが表示されている。ただし、図示は割愛するが、受付期間D内において遊技者による動作（操作）が受けされたときには、該受けに基づいて、受付後表示Dとして相対的に期待度の低い第1態様（例えば、姫キャラクタによるカットイン）が実行される場合や、受付後表示Dとして相対的に期待度の高い第2態様（例えば、侍キャラクタによるカットイン）が実行される場合があるようにしてもよい。

30

【2904】

ただし、受付期間Dでは、図188（b）に示されるように、遊技者による動作（操作）が受けされた時点（ここでは、タイミングtPx）においては、一体化摸画像表示IGを非表示にしないことはもとより、該一体化摸画像表示IGを視認し難くすることもしない。

【2905】

また、受付期間Dでは、図188（c）に示されるように、遊技者による動作（操作）が受けされたことによって受付期間Dが終了したタイミングtPxから所定時間が経過しても消滅関連エフェクトが表示されることがない。すなわち、受付期間Dでは、これに対応する消滅関連表示（一体化摸画像表示IGが非表示にされるまでの所定時間にわたって表示される画像（一体化摸画像表示IGとは異なる別画像））が用意されておらず、一体化摸画像表示IGは突然に非表示にされることとなる。

40

【2906】

なお、受付期間Dにおいても、図188（b）～（d）に示されるように、一体化摸画像表示IGが表示されているなかでタイミングtPx1が到来すると、受付期間D内で遊技者による動作（操作）が受けされたことに応じた「受付後表示D」を実行開始する。

【2907】

ただし、受付期間Dでは、遊技者による動作（操作）が受けされると、図194（c）に示されるように、「受付後表示D」を、一体化摸画像表示IGの表示されている領域の全てと重なる態様であり、且つ該一体化摸画像表示IGに対して優先表示させる態様で

50

、表示開始させるものとなっている。「受付後表示 D」は、演出表示装置 1600 の画面全体で表示されるものであってもよい。

【2908】

このような構成によれば、遊技者による動作（操作）の受付に基づいて「受付後表示 D」を表示開始した時点で、一体化摸画像表示 I G が突然に非表示（レイヤー上での表示は残っていたとしても）にされるようになり、消滅エフェクトなどを用いる他の受付期間の場合とは異なる演出性を提供することができるようになる。なお、この例にかかる受付後表示 D も、表示が開始されてから所定時間が経過したときに非表示にされるものである。

【2909】

また、受付期間 D では、他の受付期間の場合とは異なり、受付がなされたことに基づいて「受付後表示 D」にかかる表示が開始されたとしても、該受付がなされたことを契機として「一体化摸画像表示 I G」の表示にかかる処理を終了させることがない。すなわち、受付期間 D では、「一体化摸画像表示 I G」の表示にかかる処理を、予め定められた特定条件が満たされるとき（ここでは、タイミング t P 3）まで継続させ、該予め定められた特定条件が満たされたときに終了させるようにしている。なお、該予め定められた特定条件が満たされるときまで遊技者による動作（操作）が受付されておらず受付期間 D が継続している状態にあったときには、「一体化摸画像表示 I G」の表示にかかる処理を終了させることに加えて、受付期間 D を終了させる処理も行われることとなる。

10

【2910】

すなわち、受付期間 D では、受付がなされたことに基づいて「受付後表示 D」が表示開始されるときには、該受付がなされたことに基づいて当該期間 D を終了させるものであるにもかかわらず、「一体化摸画像表示 I G」の表示にかかる処理これ自体は終了させず、レイヤー上での表示は継続させるものとなっている。ただし、「受付後表示 D」は、「一体化摸画像表示 I G」に対して優先表示されるようになってきていることから、該「受付後表示 D」によって「一体化摸画像表示 I G」は非表示（視認不能）にされることとなることは上述した通りである（図 188 や図 189 においては、斜線で覆われている期間が、「受付後表示 D」によって摸画像表示（一体化摸画像表示 I G）が非表示（視認不能）にされる期間に相当）。

20

【2911】

なおこの場合、「一体化摸画像表示 I G」を完全には非表示にせず、「受付後表示 D」に設定された所定の透過率を通して視認困難な態様にするようにしてもよい。

30

【2912】

また、受付期間 D では、図 188（b）や図 194（b）、（e）、（f）に示されるように、遊技者による動作（操作）の受付が許容されている状態が継続されているなかで、該「一体化摸画像表示 I G」を表示状態から非表示状態にしたり（図 188 や図 189 に示されるタイミング t P 2 a）、該「一体化摸画像表示 I G」を非表示状態から表示状態にしたり（図 188 や図 189 に示されるタイミング t P 2 b）することがあるものとなっている。勿論、「一体化摸画像表示 I G」が非表示状態にある場合であっても、遊技者による動作（操作）が行われれば、該動作（操作）の受付がなされることとなり、該受付に基づいて受付後表示 D が行われることとなる（図 194（e） 図 194（c）といった演出経路を辿る例を参照）。

40

【2913】

この例では、受付期間 D 内で遊技者による動作（操作）の受付がなされたのであれば、「一体化摸画像表示 I G」が非表示状態になるよりも前に受付がなされたのか（図 194（b） 図 194（c））、それとも「一体化摸画像表示 I G」が非表示状態にあるときに受付がなされたのか（図 194（e） 図 194（c））、それとも「一体化摸画像表示 I G」が表示状態に再び戻されてから受付がなされたのか（図 194（f） 図 194（c））にかかわらず、「受付後表示 D」として同じ態様（図 194（c））を出現させるようにしている。

【2914】

50

このような構成によれば、図 194 (e) に示される状況では、受付期間 D が発生しているにもかかわらず、「一体化摸画像表示 I G」が表示されない受付期間 C (図 193 (b) を参照) と突然に入れ替わったかのような雰囲気を提供することができるようになり、このようなサプライズ性のある演出を通じて遊技興趣の向上を図ることができるようになる。またその一方で、受付期間 C と突然に入れ替わったと思われる状況下 (一体化摸画像表示 I G の非表示状態) で遊技者による動作 (操作) の受けがなされた場合であっても、受付期間 D に対応する「受付後表示 D」として同じ態様 (図 194 (c)) が表示されることから、遊技興趣の低下を抑制することができるようになる。

【 2915 】

しかも、この例にかかる受付期間 D では、「一体化摸画像表示 I G」が表示状態から非表示状態へと変化する場合、背景画像を変化させるようにしている。このような構成によれば、「一体化摸画像表示 I G」が非表示状態へと変化したときに、他の受付期間と突然に入れ替わったような雰囲気をより好適に生み出すことが期待されるようになる。

【 2916 】

特に、この例では、山と川が描かれた「背景画像 H G 4 a」から、「背景画像 H G 3」とは異なる砂漠が描かれた「背景画像 H G 4 b」へと変化させるようにしている (図 194 (b) 図 194 (e))。このような構成によれば、「一体化摸画像表示 I G」が非表示状態へと変化したときに、砂漠の背景時に発生しうる受付期間 C と突然に入れ替わったような雰囲気をより好適に生み出すことが期待されるようになる。

【 2917 】

なお、この例では、「一体化摸画像表示 I G」が非表示状態から表示状態へと戻される場合、背景画像についても、「背景画像 H G 4 b」から「背景画像 H G 4 a」に戻すように変化させることとしている (図 194 (e) 図 194 (f))。これにより、他の受付期間 (特に、受付期間 C) から、当初の受付期間 D に戻された雰囲気をより好適に生み出すことが期待されるようになる。

【 2918 】

また、図 194 (c) に示されるように、この例にかかる受付後表示 D は、少なくとも一部が装飾図柄 S Z と重なる位置にて表示されるものとなっている (画面全体に表示されるものであってもよい)。この例では、一体化摸画像表示 I G については装飾図柄 S Z に対して優先表示させるようにするし、受付後表示 D についても装飾図柄 S Z に対して優先表示させるようにしている。この例にかかる受付後表示 D は、図 188 (d) や図 194 (d) に示されるように、表示が開始されてから所定時間が経過したときに非表示にされることとなり、これによって装飾図柄 S Z の視認性が改善されるようになる。なお、図 194 (d) に示される状況は、リーチ状態による演出が進展して S P リーチ演出に突入する状況を示している。

【 2919 】

ただし、装飾図柄 S Z に対して受付後表示 D が優先表示される場合、該受付後表示 D としての表示時間が経過するまでの間は、装飾図柄 S Z による演出 (リーチ状態など) を見ることができなくなってしまうことによる遊技興趣の低下が懸念される。

【 2920 】

そこで、この実施の形態にかかるパチンコ機 1 では、「受付後表示 D」が表示されている期間中、遊技者による動作 (操作) の受けが許容されるようにしており、該受けがなされるとこれを契機として「受付後表示 D」の表示にかかる処理を終了させることとしている (図 194 (c) 図 194 (g) とした演出経路を辿る例を参照)。すなわちこの場合、遊技者の操作次第で、「受付後表示 D」の表示が終了されるタイミングを早期到来 (受付後表示 D としての表示時間が経過するよりも前に到来) させることができるようになることから (図 194 (g))、「受付後表示 D」によって装飾図柄 S Z による演出 (リーチ状態など) を見ることができなくなってしまうことによる遊技興趣の低下が抑制されるようになる。

【 2921 】

10

20

30

40

50

なお、この例では、受付期間Dにおいて、「受付後表示D」を表示開始させるために求められる操作内容（操作ボタン410に対する押圧操作）と、「受付後表示D」が表示されている期間において、該「受付後表示D」を早期終了させるために求められる操作内容（操作ボタン410に対する押圧操作）とを互いに同じ操作内容として設定することとしているが、これらの操作内容は互いに異なるものであってもよい。例えば、「受付後表示D」を表示開始させるために求められる操作内容は「操作ボタン410に対する押圧操作」であるのに対し、該「受付後表示D」を終了させるために求められる操作内容を「刀装飾体5001の抜刀操作」とするようにしてもよいし、若しくは「操作ボタン410に対する押圧操作」と「刀装飾体5001の抜刀操作」との組み合わせなどであってもよい。

【2922】

いずれにせよ、「受付後表示D」が表示されている期間においては、図194(c)に示されるように、該「受付後表示D」を終了させるために求められる操作がいかなる内容であるのかを、「文字情報（図中では、キャンセル可能）」や「摸画像表示」などを表示することによって明示するようにすることが望ましい。この場合、「摸画像表示」については、「受付後表示D」と重なる位置において、該「受付後表示D」に対して優先表示させるようにすることが望ましい（図中では、「受付後表示D」と重ならない位置に摸画像表示が表示されている）。また、「文字情報」については、「受付後表示D」とは別画像として用意せず、「受付後表示D」これ自体の表示の一部（同じレイヤ上の画像）として表示されるものとするようにしてもよい。

【2923】

また、この実施の形態にかかるパチンコ機1では、受付期間Dの発生に際しては、図188(f)に示されるように、受付許容音を可聴出力させないようにしており、この点においても「受付期間C」と共通した演出性を提供するようにしており、これによっても「受付期間C」を意識付けさせるようにしている。「一体化摸画像表示IG」が非表示にされたり、表示状態に戻されたりするタイミングにおいても、受付許容音が可聴出力されることはない。

【2924】

他方、図188(h)~(n)に示される例や、図194(b), (e), (f), (g), (d)といった演出経路を辿る例は、受付期間D内で遊技者による動作（操作）が受け付けられなかった場合を想定したものである。

【2925】

すなわちこの場合、受付期間Dが発生した後、遊技者による動作（操作）が受け付けられることなく（且つ自動ボタン機能も有効化されず）、上述した「予め定められた特定条件（ここでは、タイミングtP3の到来）」が成立することとなる。この点、該タイミングtP3（受付期間Dが終了し、遊技者による動作の受け付けが許容されなくなった時点）にあるときの演出表示装置1600では、タイミングtPx（受付期間D内において遊技者による動作の受け付けがなされた時点）にあるときの演出表示装置1600と同様、一体化摸画像表示IGを非表示にしないことはもとより、該一体化摸画像表示IGを視認し難くすることもしないようになっている。

【2926】

このような構成によれば、遊技者による動作（操作）の受け付けが間に合わずに受付期間Dが終了してしまった場合であっても、該終了した以降、受付期間D内において一体化摸画像表示IGがいかなる態様で表示されていたのかを認識することが可能とされるようになることから、遊技興趣の低下を抑制することができるようになる。

【2927】

また、受付期間Dでは、遊技者による動作（操作）が受け付けられなかった場合、図188(j)に示されるように、「一体化摸画像表示IGが視認し難くなる態様」として、消滅関連エフェクトにかかる表示が開始されることはない。この際、一体化摸画像表示IGこれ自体をフェードアウトさせる手法であれば、これを行うようにしてもよい。ただし、一体化摸画像表示IGとは異なる別画像を、一体化摸画像表示IGが非表示にされるまで

10

20

30

40

50

の所定時間にわたって表示させるようなことは行われないようにすることが望ましい。

【 2 9 2 8 】

次に、リーチ演出を発生させない変動パターン D 2 の変動演出が開始されてから所定時間 D 2 が経過したタイミング $t_{P2} (t_{P2} - D2)$ が到来したときに受付期間 D が発生するときの演出例について、図 1 8 9 及び図 1 9 4 を参照しつつ詳述することとする。なお、図 1 9 4 は、リーチ状態を形成した後に受付期間 D が発生する場合を想定したものであり、図 1 8 9 に示される受付期間 D が発生したときは対応しないものであるが、図 1 8 9 に示される受付期間 D においても、図 1 9 4 で示される演出内容のうち、リーチ状態が形成されていない状態で受付期間 D が発生する点と、受付期間 D の終了後に S P リーチ演出に突入しない点が異なっているだけであり、それ以外は基本的に同じであるから、説明の便宜上、同図 1 9 4 を参照しつつ説明することとする。

10

【 2 9 2 9 】

リーチ演出を発生させない変動パターン D 2 の変動演出が開始されてから所定時間 D 2 が経過したタイミング $t_{P2} (t_{P2} - D2)$ が到来したときに受付期間 D も、上述した受付期間 D と同じ受付期間であるから、受けがなされたときに行われる処理内容や、受けがなされなかったときに行われる処理内容については、特に言及しない限り、上述した処理内容と同じである。

【 2 9 3 0 】

ただし上述の通り、リーチ演出を発生させる変動パターン D 1 の変動演出が開始されてから所定時間 D 1 が経過したタイミング $t_{P2} - D1$ が到来したときに当該受付期間 D を発生させる場合は、図 1 8 8 (e) に示したように、該タイミング $t_{P2} - D1$ が到来するよりも前に、特定 B G M を抑制態様で可聴出力させるか、または非可聴にする状態を発生させる。これに対し、リーチ演出を発生させない変動パターン D 2 の変動演出が開始されてから所定時間 D 2 が経過したタイミング $t_{P2} - D2$ が到来したときに当該受付期間 D を発生させる場合は、図 1 8 9 (e) に示されるように、該タイミング $t_{P2} - D2$ が到来するよりも前に、特定 B G M を抑制態様で可聴出力させるか、または非可聴にする状態を発生させることがない。

20

【 2 9 3 1 】

したがって、リーチ演出を発生させない変動パターン D 2 の変動演出が開始されてから所定時間 D 2 が経過したタイミング $t_{P2} - D2$ が到来したときに受付期間 D を発生させる場合は、図 1 8 9 (e) に示されるように、特定 B G M が非抑制態様で可聴出力されているなかで当該受付期間 D が発生することとなる。

30

【 2 9 3 2 】

ただし、リーチ演出を発生させない変動パターン D 2 の変動演出が開始されてから所定時間 D 2 が経過したタイミング $t_{P2} (t_{P2} - D2)$ が到来したときに受付期間 D を発生させる場合には、該受付期間 D が発生している状態において、それまで非抑制態様で可聴出力されていた特定 B G M を、抑制態様で可聴出力される状態にするか、または非可聴の状態にすることとしている。

【 2 9 3 3 】

このような構成によれば、特定 B G M が非抑制態様で可聴出力されているなかで発生する上記受付期間 A (図 1 8 5 を参照) が発生したかのように見せつつも、その後、特定 B G M が抑制態様で可聴出力される状態か、または非可聴の状態にされているなかで遊技者による動作 (操作) が受けられうる上記受付期間 B (図 1 8 6 を参照) が発生しているかのような雰囲気に変化するようになり、遊技興趣の向上を図ることができるようになる。

40

【 2 9 3 4 】

なお、このような作用効果をより好適に得る上では、受付期間 B で受けがなされたときには、受付期間 A で受けがなされたときには出現し得ないような高い期待度 (例えば、大当たり図柄が現れる割合が 1 0 0 % など) であることを示唆する態様で、受付後表示が表示される可能性があるようにしておくことが望ましい。

【 2 9 3 5 】

50

また、この実施の形態にかかる受付期間Dでは、該受付期間Dが発生してから所定時間が経過したタイミングt P 2 aが到来すると、摸画像表示（一体化摸画像表示I G）が非表示にされることは上述した通りであるが、特定B G Mが抑制態様で可聴出力されるか、または非可聴の状態にされるタイミングt P yについては、摸画像表示（一体化摸画像表示I G）が非表示にされるタイミングt P 2 aよりも前に到来するように設定することとしている。

【2936】

このような構成をさらに備えることとした場合は、摸画像表示（一体化摸画像表示I G）が表示されているなかで、特定B G Mが抑制態様で可聴出力される状態か、または非可聴の状態にされるようになることから、上記受付期間B（図186を参照）が発生しているかのような雰囲気へとより好適に変化させることが期待されるようになる。

10

【2937】

またその一方で、特定B G Mが抑制態様で可聴出力される状態か、または非可聴の状態にされているなかで、摸画像表示（一体化摸画像表示I G）が非表示にされるタイミングt P 2 aが到来することとなることから、該タイミングt P 2 aにおいては、上記受付期間C（図187を参照）が発生したかのような雰囲気をより好適に提供することができるようになる。

【2938】

なお、この例にかかる受付期間Dでは、摸画像表示（一体化摸画像表示I G）が非表示にされてから所定時間が経過してタイミングt P 2 bが到来すると、摸画像表示（一体化摸画像表示I G）が再び表示される状態になることは上述した通りである（図194（f）を参照）。ただし、こうして摸画像表示（一体化摸画像表示I G）が再び表示された以降も、特定B G Mは「抑制態様で可聴出力される状態か、または非可聴の状態」を継続するようになっている。

20

【2939】

図189（a）～（g）は、上述した受付期間Dのうち、特定B G Mが「抑制態様で可聴出力される状態か、または非可聴の状態」にあるときに遊技者による動作（操作）が受け付けられた場合を想定している。

【2940】

同図189（a）～（g）に示されるように、受付期間Dにおいても、受付期間Bと同様、図189（a）、（b）、（e）に示されるように、特定B G Mが「抑制態様で可聴出力される状態か、または非可聴の状態」にあるときに遊技者による動作（操作）が受け付けられたとしても、これを契機として特定B G Mが非抑制態様で可聴出力を開始することはなく、「抑制態様で可聴出力される状態か、または非可聴の状態」を維持するようにしている。これによっても、受付期間B（図186を参照）が発生しているかのような雰囲気をより好適に提供することができるようになる。

30

【2941】

図189（a'）～（g'）は、上述した受付期間Dのうち、特定B G Mが「抑制態様で可聴出力される状態か、または非可聴の状態」にされるタイミングt P yが到来するよりも前、すなわち特定B G Mが非抑制態様で可聴出力されているなかで遊技者による動作（操作）が受け付けられた場合を想定している。

40

【2942】

同図189（a'）～（g'）に示されるように、上述した受付期間Dのうち、特定B G Mが非抑制態様で可聴出力されているなかで遊技者による動作（操作）が受け付けられたときには、該受け付けを契機として、特定B G Mを「抑制態様で可聴出力される状態か、または非可聴の状態」にするようにしている。すなわちこの場合、特定B G Mが「抑制態様で可聴出力される状態か、または非可聴の状態」にあるときに受け付けがなされたときには、該受け付けを契機として、特定B G Mを非抑制態様で可聴出力させることはないが、特定B G Mが非抑制態様で可聴出力されているなかで受け付けがなされたときには、該受け付けを契機として、特定B G Mを「抑制態様で可聴出力される状態か、または非可聴の状態」に

50

することとなる。これにより、受付期間Dが発生した以降、遊技者による動作（操作）によって特定BGMに影響を及ぼすことのできる早い段階で操作を行うように促すことができるようになり、該受付期間Dが発生したときの緊張感を好適に維持することができるようになる。

【2943】

なお上述の通り、この例にかかる受付期間Dでは、受付がなされたことを契機として、「受付期間Dに対応する摸画像表示（図194（b）に示される一体化摸画像表示IG）」の表示にかかる処理を終了させない。すなわち、レイヤー上で表示状態が維持される当該摸画像表示（一体化摸画像表示IG）に対して「受付後表示D」を優先表示させることで、「受付期間Dに対応する摸画像表示（一体化摸画像表示IG）」を非表示（視認不能）とするものとなっている。

10

【2944】

また、この例にかかる「受付後表示D」では、これも上述した通り、その表示期間中、遊技者による動作（操作）の受け付けを許容しており、該受け付けがなされるとこれを契機として当該「受付後表示D」の表示にかかる処理を早期終了させるものとなっている（図194（c） 図194（g）といった演出経路を辿る例を参照）。またこの際、受付後表示Dに対応する「摸画像表示（図194（c）に示される一体化摸画像表示IG）」や文字情報（キャンセル可能）についても、受け付けがなされるとこれを契機としてその表示にかかる処理を終了させるものとなっている（図194（g）を参照）。

【2945】

このような構成では、「受付後表示D」が表示されている期間中、遊技者による動作（操作）が受け付けられたタイミングによっては、「受付期間Dに対応する摸画像表示（一体化摸画像表示IG）」の表示にかかる処理が継続されている状況において、「受付後表示D」の表示にかかる処理が早期終了される事態が発生することも考えられる。すなわちこの場合、「受付期間Dに対応する摸画像表示（図194（b）に示される一体化摸画像表示IG）」に対して優先表示されていた「受付後表示D」の表示が終了された結果として、「受付期間Dに対応する摸画像表示」が再び表示されることとなるが、この際、「受付期間D」これ自体も再び発生させるようにしてもよい。

20

【2946】

このように、「受付後表示D」の表示にかかる処理を早期終了させた後に「受付期間D」を再び発生させるようにした場合は、「受付後表示D」の表示にかかる処理を早期終了させた後であっても、これによって再び発生した「受付期間D」内において遊技者による動作（操作）が再び受け付けられるようにすれば、「受付後表示D」を再び表示させることができるようになる。これにより、「受付後表示D」を誤って早期終了させてしまったときの遊技興趣の低下を抑制することができるようになる。

30

【2947】

ところで、図185～図194に示した受付期間A～Dについては、変動パターンとして変動パターンA～C、D1、D2が選択され、且つ図柄変動が開始されてから所定時間A～Dが経過したときにそれぞれ発生するものとして上述した。ただし、受付期間A～Dについては、互いに異なる変動パターンが選択されたときにしか発生しないものとしなくともよく、例えば、後述するように、1つの変動パターンが選択されたときにこれを契機として受付期間A～Dの全てが発生するように設定することとしてもよい。

40

【2948】

また上述の通り、受付期間Dは、他の受付期間A～Cと比較して特殊な性質を有する受付期間として発生するものとなっている。したがって、このような受付期間Dについては、保留数が所定数未満にあるときにしか発生し得ない受付期間として設定するようにしてもよい。すなわちこの場合、遊技者が遊技を中断しようとした結果として保留数が所定数未満になると受付期間Dが発生するようになり、受付期間A～Cのいずれかにその都度変化しているかのような特殊な演出性が提供されるようになることから、遊技が中止されないように促すことを期待することができるようになるか、若しくは遊技が中止されたとし

50

ても遊技に対して面白かった印象を最後に持たせることができるようになる。

【 2 9 4 9 】

図 1 9 0 (a) , (b) は、これらの演出性を実現するときの上記受付期間 A ~ D の発生条件にかかる設定例を示すテーブルである。

【 2 9 5 0 】

まず、図 1 9 0 (a) は、保留を消化するにあたり、保留数が「 2 」 ~ 「 4 」のいずれかであるときに参照されるテーブルである。すなわちこの場合、保留消化に応じた図柄変動が開始されたとしても、保留数が「 0 」になることはなく、「 1 」 ~ 「 3 」のいずれかであり、遊技が中止されるリスクは低い状況にあることから、変動パターンとして「第 1 変動パターン」、「第 2 変動パターン」、及び「第 3 変動パターン」のいずれが実行されたとしても、上記受付期間 D が発生することはない。

10

【 2 9 5 1 】

より具体的には、保留数が「 2 」 ~ 「 4 」のいずれかであるときに保留が消化されて第 1 変動パターンが実行されたときには、演出判定（予告判定）の結果として 7 0 % の割合で受付期間 A ~ D のいずれも発生せず、演出判定（予告判定）の結果として 3 0 % の割合で受付期間 A ~ D のうち受付期間 A のみが発生することとなる。

【 2 9 5 2 】

また、保留数が「 2 」 ~ 「 4 」のいずれかにあるときに保留が消化されて第 2 変動パターンが実行されたときには、演出判定（予告判定）の結果として 5 0 % の割合で受付期間 A ~ D のうち受付期間 C のみが発生し、演出判定（予告判定）の結果として 5 0 % の割合で受付期間 A 及び受付期間 C が発生することとなる。

20

【 2 9 5 3 】

また、保留数が「 2 」 ~ 「 4 」のいずれかにあるときに保留が消化されて第 3 変動パターンが実行されたときには、演出判定（予告判定）の結果として 1 0 % の割合で受付期間 B 及び受付期間 C が発生し、演出判定（予告判定）の結果として 9 0 % の割合で受付期間 A、受付期間 B 及び受付期間 C が発生することとなる。

【 2 9 5 4 】

なお、受付期間 A は、変動時間の異なる「第 1 変動パターン」、「第 2 変動パターン」、及び「第 3 変動パターン」のいずれが選択された場合であっても、変動開始してから 5 秒が経過したときに発生可能とされており、受付期間 C は、「第 2 変動パターン」及び「第 3 変動パターン」のいずれが選択された場合であっても、変動開始してから 1 5 秒が経過したときに発生可能とされており、受付期間 B は、「第 3 変動パターン」が選択されたときに、変動開始してから 3 5 秒が経過したときに発生可能とされている。

30

【 2 9 5 5 】

また、受付期間 B , C は、演出判定（予告判定）の対象にされておらず、これに対応する変動パターンが選択されたときには必ず発生するものとなっているが、受付期間 A は、演出判定（予告判定）の対象にされており、該演出判定で特別の結果が得られたときに限り発生可能とされるものとなっている。ただし、受付期間 B , C を、演出判定（予告判定）の対象にするようにしてもよいし、受付期間 A を、演出判定（予告判定）の対象にしないようにしてもよい。

40

【 2 9 5 6 】

次に、図 1 9 0 (b) は、保留を消化するにあたり、保留数が「 1 」のときに参照されるテーブルである。すなわちこの場合、保留消化に応じた図柄変動が開始されると保留数が「 0 」になり、その図柄変動の実行期間内で新たな保留が加わらなければ遊技が中止されるリスクがあることから、変動パターンとして選択対象となっている、「第 1 変動パターン」、「第 2 変動パターン」、及び「第 3 変動パターン」を含む全ての変動パターンのいずれが実行されたとしても、上記受付期間 D を発生させるようになっている。

【 2 9 5 7 】

より具体的には、保留数が「 1 」であるときに保留が消化されて第 1 変動パターンが実行されたときには、演出判定（予告判定）の結果として 7 0 % の割合で受付期間 A ~ D の

50

うち受付期間Dのみが発生し、演出判定（予告判定）の結果として30%の割合で受付期間A及び受付期間Dが発生することとなる。

【2958】

また、保留数が「1」であるときに保留が消化されて第2変動パターンが実行されたときには、演出判定（予告判定）の結果として50%の割合で受付期間C及び受付期間Dが発生し、演出判定（予告判定）の結果として50%の割合で受付期間A、受付期間C、及び受付期間Dが発生することとなる。

【2959】

また、保留数が「1」であるときに保留が消化されて第3変動パターンが実行されたときには、演出判定（予告判定）の結果として10%の割合で受付期間B、受付期間C、及び受付期間Dが発生し、演出判定（予告判定）の結果として90%の割合で受付期間A、受付期間B、受付期間C、及び受付期間Dが発生することとなる。

【2960】

なお、この実施の形態では、「第1変動パターン」はリーチ状態を形成しない変動パターンであり、「第2変動パターン」及び「第3変動パターン」は、リーチ状態を形成する変動パターンとして設定されている。したがって、「第1変動パターン」が選択されたときには、受付期間Dは、図189を参照しつつ説明した態様で発生することとなる。これに対し、「第2変動パターン」または「第3変動パターン」が選択されたときには、受付期間Dは、図188を参照しつつ説明した態様で発生することとなる。

【2961】

また、受付期間A、受付期間B、及び受付期間Cは、変動パターンの種別や保留数にかかわらず、図柄変動が開始されてから予め定められた時間（5秒、35秒、15秒）が経過したときにそれぞれ発生可能とされるものであるのに対し、受付期間Dは、第1変動パターン、第2変動パターン、及び第3変動パターンのいずれが選択されたかに応じて、図柄変動が開始されてから発生するまでの時間（10秒、30秒、50秒）が異なるようになっている。

【2962】

すなわちこの場合、演出内容との関係で邪魔にならないタイミングを変動パターンの種別毎に狙って受付期間Dを発生させることが可能となることから、上記受付期間Dを、全ての変動パターンのいずれにおいても好適に発生させることができるようになる。

【2963】

上述した演出例では、受付期間として、受付期間A（「構成2-A」の第1受付期間に相当）及び受付期間B（「構成2-A」の第2受付期間に相当）を含む複数の受付期間を用意している。この点、受付期間Aでは、摸画像表示（ここでは、一体化摸画像表示IG）として一の態様（図144（a）に示される一体化摸画像表示IGa）のみが表示可能とされるようになっており、受付期間Bでは、摸画像表示として複数態様（図144（a）～（d）に示される一体化摸画像表示IGa～IGd）が用意されており、それら態様のうち「演出判定（予告判定）の結果に応じた態様」が選択的に表示されるようにしている。このような構成によれば、受付期間Bでは、受付期間Aが発生したときには出現し得ない演出性が提供されるようになることから、遊技者による操作（動作）が検出されるまでの遊技興趣を好適に向上させることができるようになる。

【2964】

なお、受付期間Bにおいて表示可能とされる「複数態様の摸画像表示」については、それら摸画像表示のいずれが表示されるかによって大当り図柄が現れる期待度が異なるようにすることが、遊技興趣の向上を図る上でより望ましい。また、「複数態様の摸画像表示」のいずれか1つは、受付期間Aにおいて表示可能とされる「一の態様」と同じものであってもよい。この場合、「複数態様の摸画像表示」のうち「最も期待度の低い態様」が、受付期間Aにおいて表示可能とされる「一の態様」と同じものとするのが望ましい。

【2965】

また、上述した演出例では、受付期間D（「構成2-A」の第3受付期間に相当）をさ

10

20

30

40

50

らに備えることとし、受付期間 A と受付期間 D とでは、摸画像表示として一の態様のみが表示可能とされるようにしている。そして、摸画像表示が複数態様のいずれかによって表示される「受付期間 B」では、その有効状態が終了されるまでの間に摸画像表示が非表示とされることがないようにする。これに対し、摸画像表示が一の態様によってのみ表示される「受付期間 A」及び「受付期間 B」のうち、「受付期間 A」では、その有効状態（受付期間）が終了されるまでの間に摸画像表示が非表示とされることがないが、「受付期間 B」では、その有効状態（受付期間）が終了されるまでの間に（その有効状態が継続されているなかで）、その途中で、それまで表示されていた摸画像表示を非表示にするようにした（図 194（e）を参照）。すなわちこの場合、摸画像表示として一の態様のみが表示される「受付期間 A」及び「受付期間 D」であっても、摸画像表示がその途中で非表示にされるか否かの演出性が提供されるようになることから、遊技者による操作（動作）が検出されるまでの遊技興趣を好適に向上させることができるようになる。

10

【2966】

また、上述した演出例にあって、受付期間 D では、摸画像表示が表示される期間と、摸画像表示が非表示とされる期間とのいずれで受けがなされても同じ表示変化（受付後表示）を生じさせるようにしている（図 194（b）（c）、図 194（e）（c）に示される演出進展）。すなわちこの場合、摸画像表示が非表示にされた以降も、有効状態（受付期間）これ自体は何ら変わりなく継続されるようになることから、当該「受付期間 D」を用いた演出性（摸画像表示の非表示）を創出するにあたり、遊技興趣が低下することを抑制することができるようになる。

20

【2967】

また、上述した演出例にあって、受付期間 D では、その途中で摸画像表示を非表示にした後、摸画像表示が再び表示されるようにした。すなわちこの場合、受付期間 D が終了していないにもかかわらず該受付期間 D が終了してしまったと遊技者が誤解したとしても、その後、摸画像表示が再び表示されることによってその誤解を解消させることができるようになる。

【2968】

また、上述した演出例にあって、「受付期間 A」と「受付期間 D」とでは、摸画像表示として一の態様のみが表示可能とされる点で共通化させるようにしたが、受けがなされたときに現れる表示変化としての内容は互いに異なるようにしている。これにより、受けがなされたときにいかなる表示変化が現れるかについての面白みを付与することができるようになる。

30

【2969】

また、上述した演出例にあって、「受付期間 D」では、摸画像表示が表示されている期間中、その受付対象とされる操作手段（ここでは、操作ボタン 410）を発光させるようにし、これによって遊技者による動作（操作）を促すようにしてもよい。またこの場合、「受付期間 D」のうち摸画像表示が非表示にされている期間中も、摸画像表示が表示されている期間中と同じ態様で、その受付対象とされる操作手段（ここでは、操作ボタン 410）を発光させるようにしてもよい。この点、「受付期間 C」では、その受付対象とされる操作手段（ここでは、操作ボタン 410）を発光させないようにすれば、いずれの種別の受付期間が発生している状況にあるのかを示唆することができるようになる。

40

【2970】

また、上述した演出例では、まず、受付期間として、受付期間 A または受付期間 B（「構成 3 - A」の第 1 受付期間に相当）及び受付期間 C（「構成 3 - A」の第 2 受付期間に相当）を含む複数の受付期間を用意している。そして、受付期間 A または受付期間 B では、該受付期間 A または受付期間 B の発生に際して摸画像表示（ここでは、一体化摸画像表示 I G）が表示された後、該受付期間 A または受付期間 B が終了するまでの間に該摸画像表示が非表示にされることはなく、該摸画像表示が表示されているなかで遊技者による動作の受けが可能であり（図 185、図 186、図 191、図 192などを参照）、受付期間 C では、摸画像表示が表示されていないなかで遊技者による動作（操作）の受けが

50

可能であり（図187、図193などを参照）、上述した「受付許容音」は、受付期間Aまたは受付期間Bが発生する場合に可聴出力されるが、受付期間Cが発生する場合には可聴出力されないようにしている。

【2971】

このような構成によれば、受付許容音が可聴出力されて且つ摸画像表示が表示されているなかで受付けがなされる「受付期間Aまたは受付期間B」のみならず、受付許容音が可聴出力されず且つ摸画像表示が表示されていないなかで受付けがなされる「受付期間C」が用意されていることから、遊技者が意図していない様々なタイミングで受付後表示が発生する可能性を意識付けさせることができるようになり、遊技興趣を好適に維持することが期待されるようになる。

10

【2972】

また、上述した演出例では、受付期間D（「構成3-A」の第3受付期間に相当）をさらに備えることとし、受付期間C（図187、図193）では、該受付期間Cが発生してから終了するまでにわたって摸画像表示が表示されず、該摸画像表示が表示されていないなかで遊技者による動作（操作）の受付けが可能であるが、受付期間D（図188、図189、図194）では、該受付期間Dのうち一部期間だけ摸画像表示が非表示にされ、該摸画像表示が表示されている期間と、該摸画像表示が非表示にされる期間とのいずれにおいても遊技者による動作（操作）の受付けが可能であるようにしてもよい。すなわちこの場合、受付期間Dは、受付期間A、Bとしての側面（摸画像表示が表示されているなかでの受付け）と、受付期間Cとしての側面（摸画像表示が表示されていないなかでの受付け）との両方を併せ持つこととなることから、遊技興趣の向上を図ることができるようになる。また、摸画像表示が非表示にされた以降も、遊技者による動作（操作）が受付けされる状態が継続している可能性があるようになることから、遊技者による動作（操作）が受付けされないままで摸画像表示が非表示にされてしまったときの遊技興趣の低下を抑制することが期待されるようになる。

20

【2973】

また、受付許容音については、受付期間A、Bが発生する場合に可聴出力されるが、受付期間Cが発生する場合と受付期間Dが発生する場合とでは可聴出力されないようにした。すなわちこの場合、受付期間Dには、当該受付期間Dが発生するタイミングにおいて、受付期間A、Bとしての側面（摸画像表示が表示される）と、受付期間Cとしての側面（受付許容音が出力されない）との両方を併せ持つこととなることから、遊技興趣の向上を図ることができるようになる。

30

【2974】

また、上述した演出例にあって、受付期間Dでは、摸画像表示が表示される期間と、摸画像表示が非表示とされる期間とのいずれで受付けがなされても同じ表示変化（受付後表示）を生じさせるようにした。すなわちこの場合、摸画像表示が非表示にされた以降も、有効状態（受付期間）これ自体は何ら変わりなく継続されるようになることから、当該「受付期間D」を用いた演出性（摸画像表示の非表示）を創出するにあたり、遊技興趣が低下することを抑制することができるようになる。

【2975】

また、上述した演出例にあって、受付期間Aまたは受付期間Bが発生するときに現れている背景画像（図191、図192）と、受付期間Cが発生するときに現れている背景画像（図193）とは異なるようにした。これにより、「受付期間の種別に応じて背景画像が異なる」といった印象を与えることができるようになる。

40

【2976】

この点、上述した演出例では、受付期間D内において背景画像に変化が生じるようになっており、該変化が生じるタイミングに合わせて、摸画像表示が表示される期間から、摸画像表示が非表示にされる期間へと移行されるようにしたことから、受付期間D内において異なる受付期間へと移行したかのような演出性を提供することができるようになる。

【2977】

50

またさらに、受付期間D内においては一旦変化した背景画像が元に戻されるようになっており、該元に戻されるタイミングに合わせて、摸画像表示が非表示にされる期間から摸画像表示が表示される期間へと移行されるようにしたことから、受付期間D内において、移行する前の受付期間に戻されたかのような演出性を提供することができるようになる。

【2978】

なお、受付期間D内で背景画像が変化するのは、遊技者による動作（操作）が受け付けられないままで当該期間Dの発生から所定時間が経過した場合であり、該所定時間が経過するよりも前に遊技者による動作（操作）が受け付けられたときには、当該期間Dの発生から所定時間が経過しても背景画像に変化が生じることはない。これにより、受付期間Dに応じた受付後表示が実行されている途中で異なる背景画像に変化することが回避されるようになり、遊技興趣を好適に維持することができるようになる。

10

【2979】

また、上述した演出例にあって、受付期間A、Bや受付期間Dでは、摸画像表示が表示されているときに受け付けがなされると摸画像表示が非表示にされる。その際、受付期間A、Bでは、摸画像表示を非表示にするのに合わせて、摸画像表示とは異なる画像としての「消滅EF」を表示させるが、受付期間Dでは、摸画像表示を非表示にするのに合わせて、摸画像表示とは異なる画像としての「消滅EF」を表示することがない。すなわちこの場合、受け付けがなされたときに「消滅EF」が出現しなければ「受付期間D」が発生していた可能性を認識することができるようになることから、受付期間Dに、受付期間A、Bとしての側面を持たせるようにしつつも、いずれの受付期間が発生しているのかが全く理解できずに遊技興趣が低下することが好適に抑制されるようになる。

20

【2980】

また、上述した演出例では、まず、受付期間として、受付期間Aまたは受付期間B（「構成5-A」の第1受付期間に相当）及び受付期間D（「構成5-A」の第2受付期間に相当）を含む複数の受付期間を用意している。そして、受付期間Aまたは受付期間Bは、保留記憶手段により記憶される判定情報の数（保留状態にある大当たり判定の数（保留数））がいかなる数値であったとしても図190に示される第3変動パターン（「構成5-A」の第1変動パターンに相当）が実行開始されると、該第3変動パターンが実行開始されてから所定時間が経過したタイミング（図190において、受付期間Aの場合であれば、変動開始から5秒経過したタイミングであり、受付期間Bの場合であれば、変動開始から35秒経過したタイミング）が到来したときに発生可能であり、受付期間Dは、保留記憶手段により記憶される判定情報の数（保留状態にある大当たり判定の数（保留数））が「2」未満の状況（すなわち「1」）にあるときにこれが消化されて保留数が「0」の状態では図190に示される第2変動パターン（「構成5-A」の第2変動パターンに相当）が実行開始されると、該第2変動パターンが実行開始されてから所定時間が経過したタイミング（図190（b）では、変動開始から30秒経過したタイミング）が到来したときに発生可能であるが、保留記憶手段により記憶される判定情報の数が「2」以上の状況にあるときに第2変動パターンが実行開始されたときには、該第2変動パターンが実行開始されてから所定時間が経過した該タイミングが到来しても発生しないようにしている（図190（a）を参照）。

30

40

【2981】

このような構成によれば、遊技を中止しようとしておりその結果として保留数がなくなると、それまで発生しなかった種別の受付期間（受付期間D）が発生するようになることから、遊技が中止されないように促すことを期待することができるようになるか、若しくは遊技が中止されたとしても遊技に対して面白かった印象を最後に持たせることができるようになる。

【2982】

なお、上述した演出例において、「保留記憶手段により記憶される判定情報の数（保留数）」が「2」未満の状況（すなわち「1」）にあるときにこれが消化されて保留数が「0」の状態では第2変動パターンが実行開始された場合であっても、該第2変動パターンが

50

実行開始されてから所定時間が経過したタイミング（図190（b）では、変動開始から30秒経過したタイミング）が到来していない段階で「保留記憶手段により記憶される判定情報の数（保留数）」が増加したときには（保留数が「0」から「1」以上になったときには）、第2変動パターンが実行開始されてから所定時間が経過したタイミングが到来したときに受付期間Dが発生しないようにしてもよい。

【2983】

すなわち、保留数が「1」の状態にあるときにこれが消化されて「0」の状態で図柄変動（第2変動パターン）が実行開始された場合であっても、その図柄変動の実行期間内で保留数が増加されれば、それは、遊技を中止しようとしていない状況にあることを示唆している。この点、上記構成によれば、保留数が「0」の状態図柄変動（第2変動パターン）が実行開始された場合であっても、その図柄変動の実行期間内で保留数が増加されれば、第2変動パターンが実行開始されてから所定時間が経過したタイミング（図190（b）では、変動開始から30秒経過したタイミング）が到来したとしても受付期間Dを発生させないようにしたことから、当該受付期間Dを、「遊技を中止しようとしているときに限り出現しうる種別の受付期間」として、より適正に機能させることができるようになる。

10

【2984】

このような作用効果をより好適に得る上では、受付期間Dが発生した場合であっても、該受付期間Dが発生している間に「保留記憶手段により記憶される判定情報の数（保留数）」が増加したときには、その時点で、該受付期間Dを終了させる（受け付けが許容される状態を終了させる）ようにすることがより望ましい。

20

【2985】

またさらに、受付期間D内で受け付けがなされて、該受け付けに応じた受付後表示が実行されている状況下であっても、その表示時間が経過するよりも前に「保留記憶手段により記憶される判定情報の数（保留数）」が増加したときには、その時点で、該受付後表示を終了（非表示）にさせるようにしてもよい。

【2986】

また、上述した演出例において、受付期間Dは、図190に示される第1変動パターンが実行開始され、該第1変動パターンが実行開始されてから所定時間（図190（b）では、変動開始から10秒経過したタイミング）が経過したタイミングが到来したときにも（保留数0であることを条件に）発生するものとなっている。そして、

30

・図190に示される第2変動パターン（リーチ状態を形成する変動パターン）が実行開始されてから所定時間が経過したタイミング（図190（b）では、変動開始から30秒経過したタイミング）が到来したときに当該受付期間Dが発生する場合は、該受付期間Dが発生するよりも前に特定BGMを非可聴の状態にし、該非可聴の状態が維持されているなかで当該受付期間Dを発生させるようになっており（図188を参照）、

・図190に示される第1変動パターン（リーチ状態を形成しない変動パターン）が実行開始されてから所定時間が経過したタイミング（図190（b）では、変動開始から10秒経過したタイミング）が到来したときに当該受付期間Dが発生する場合は、特定BGMを非可聴の状態にせず、該特定BGMが可聴出力されているなかで当該受付期間Dを発生させ、該発生した受付期間D内で特定BGMを非可聴の状態にする（図189を参照）といった構成を備えることとしている。

40

【2987】

このような構成によれば、受付期間Dが発生した場合、特定BGMが非抑制態様で可聴出力されているなかで発生する上記受付期間A（図185を参照）が発生したかのように見えたり、特定BGMが抑制態様または非可聴の状態とされているなかで発生する上記受付期間B（図186を参照）が発生したかのように見えたりすることから、遊技興趣の向上を図ることができるようになる。また、上記受付期間A（図185を参照）が発生したかのように見えた上記受付期間Dが、当該受付期間D内において、受付期間Bに変化したかのように見えたりすることから、遊技興趣の向上を図ることがで

50

きるようになる。

【2988】

また、上述した演出例では、図190に示される第1変動パターンが実行開始された後、特定BGMが非抑制態様で可聴出力されているなかで受付期間Dが発生し、該特定BGMが可聴出力されている間に受けがなされた場合、該受けを契機として特定BGMの可聴出力を終了させることとした(図189を参照)。ただし、該受けを契機として特定BGMの可聴出力を終了させず、これ以降も継続して可聴出力させるようにしてもよい。例えば、図189(e')の例であったとしても、受けされたタイミング t_{Px} で特定BGMを抑制態様または非可聴の状態にするのではなく、図189(e)に示されるタイミング t_{Py} (予め定められるタイミング)が到来したことに基づいて特定BGMを抑制態様または非可聴の状態にするようにしてもよい。すなわちこの場合、受付後表示Dの表示期間の途中で特定BGMを抑制態様または非可聴の状態にされる可能性が生じることとなり、面白みのある演出性を提供することができるようになる。

10

【2989】

また、上述した演出例では、まず、受付期間として、受付期間A(「構成6-A」の第1受付期間に相当)及び受付期間B(「構成6-A」の第2受付期間に相当)を含む複数の受付期間を用意している。そして、受付期間Aは、演出の状況(大当たり判定の結果や、演出判定の結果など)にかかわらず、特定BGMが非抑制態様で可聴出力されているなかで発生可能とされるものであり、受付期間Bは、演出の状況(大当たり判定の結果や、演出判定の結果など)にかかわらず、特定BGMが抑制態様または非可聴状態にされてから発生可能とされるものとなっていることから、特定BGMを利用して、受付期間が発生する前から受付期間の種別に関連した演出性を提供することができるようになる。

20

【2990】

また、上述した演出例では、受付期間として、受付期間D(「構成6-A」の第3受付期間に相当)をさらに備えることとし、該受付期間Dは、演出の状況(大当たり判定の結果や、演出判定の結果など)に応じて、特定BGMが非抑制態様で可聴出力されているなかで発生する場合と、特定BGMが抑制態様または非可聴状態にされてから発生する場合とがあるようにした。

【2991】

より具体的には、リーチ状態を形成しない第1変動パターン(図190(b)などを参照)の図柄変動が実行開始されてから所定時間(図190(b)では、10秒)が経過したときに受付期間Dが発生する場合は、特定BGMが非抑制態様で可聴出力されているなかで当該受付期間Dを発生させるようにしている(図189を参照)。これに対し、リーチ状態を形成する第2変動パターンまたは第3変動パターン(図190(b)などを参照)の図柄変動が実行開始されてから所定時間(図190(b)では、第2変動パターンの場合が30秒であり、第3変動パターンの場合が50秒)が経過したときに受付期間Dが発生する場合は、特定BGMが抑制態様または非可聴状態にされてから当該受付期間Dを発生させるようにしている(図188を参照)。

30

【2992】

このような構成によれば、特定BGMが非抑制態様で可聴出力されているなかで受付期間が発生する場合と、特定BGMが抑制態様または非可聴状態にされてから受付期間が発生する場合とのいずれの場合であっても、当該受付期間が「受付期間D」である可能性があるようになることから、遊技者による動作(操作)が受けられるまでの遊技興趣を好適に維持することが期待されるようになる。

40

【2993】

なお、受付期間Aであっても、異常状態が発生してその報知音が出力されている状況であれば、特定BGMが抑制態様または非可聴状態にされてから受付期間が発生する場合もあり得る。しかしながら、上述した「受付期間Aは、演出の状況(大当たり判定の結果や、演出判定の結果など)にかかわらず、特定BGMが非抑制態様で可聴出力されているなかで発生可能とされるもの」の意味とは、「異常報知されておらず、適正に演出が進行され

50

ている状況下において受付期間 A が発生する場合には、常に、特定 B G M が非抑制態様で可聴出力されるなかで当該受付期間 A を発生させる」ということである。

【 2 9 9 4 】

また、上述した演出例では、まず、受付期間として、受付期間 A (「構成 7 - A」の第 1 受付期間に相当) 及び受付期間 D (「構成 7 - A」の第 2 受付期間に相当) を含む複数の受付期間を用意している。そして、受付期間 A では、当該期間内で受けがなされると該受けに応じた受付後表示 A を実行可能であり、演出用図柄 (装飾図柄 S Z) は、少なくとも該受付後表示 A が表示されている間、該受付後表示 A よりも優先表示される (図 1 9 1 (c) を参照)。これに対し、受付期間 D では、当該期間内で受けがなされると該受けに応じた受付後表示 D を実行可能であり、演出用図柄 (装飾図柄 S Z) は、少なく

10

【 2 9 9 5 】

なお、ここでの「視認し難くされる態様」とは、「演出用図柄 (装飾図柄 S Z) の少なくとも一部が、所定の透過率に設定された受付後表示 D を通してその透過率に応じた分だけ視認することはできる態様か、または演出用図柄 (装飾図柄 S Z) の少なくとも一部がこれと重なる受付後表示 D によって視認不能とされる態様、若しくは演出用図柄 (装飾図柄 S Z) の少なくとも一部が非表示にされる態様など」を意味している。

【 2 9 9 6 】

このような構成によれば、遊技者による動作 (操作) を契機とした受付後表示によって演出用図柄 (装飾図柄 S Z) の視認性に影響が生じたか否かを確認することで、受付期間としての種別を認識することができるようになる。なお、「演出用図柄 (装飾図柄 S Z)」とは、例えば、演出表示装置 1 6 0 0 においてリーチ状態を演出として形成する図柄のことであり、他には、リーチ状態を形成するか否かの演出や、疑似連演出、全回転演出などにも用いられる図柄のことである。

20

【 2 9 9 7 】

ただし、遊技者のなかには、受付後表示 D が表示されることに伴って、このような演出用図柄 (装飾図柄 S Z) の視認性が悪化することに対して嫌悪感を覚える者も含まれることが確認されている。この点、上述した演出例では、受付期間 D 内における受けに応じた受付後表示 D が表示されるとき、該受付期間 D とは異なる受付期間を発生 (例えば、受付期間 D 内における受けに応じて発生) させるようにしており、該異なる受付期間内において遊技者による操作の受けがなされると、該受けを契機として、受付後表示 D を非表示にし (受付後表示 D の表示にかかる処理を終了させ)、これによって演出用図柄 (装飾図柄 S Z) を視認し易くするようにしている (図 1 9 4 (c) 図 1 9 4 (g) に示される演出進展を参照)。

30

【 2 9 9 8 】

このような構成によれば、受付期間 D 内における受けに応じた受付後表示 D が「表示開始されてから所定時間が経過したときに非表示にされるもの」であるとすると、所定時間が経過するまでの間に遊技者は所定操作を行うようにするだけで、受付後表示 D をその時点で非表示にすることができるようになる。なお、受付期間 D 内において受付後表示 D を表示させるために遊技者に求められる動作 (操作) と、受付期間 D とは異なる受付期間 (受付期間 D 内における受けに応じて発生する受付期間) 内において受付後表示 D を非表示にするために遊技者に求められる動作 (操作) とは、互いに同じ動作 (操作) であってもよいし、異なる動作 (操作) であってもよい。なお、上記「受付期間 D とは異なる受付期間」は、受付後表示 D が非表示になると、終了されるものである。

40

【 2 9 9 9 】

これに対し、受付後表示 A も、表示開始されてから所定時間 (受付後表示 D が非表示にされるまでの所定時間と同じ時間であってもよいし、異なる時間であってもよい) が経過したときに非表示にされるものである。ただし、演出用図柄 (装飾図柄 S Z) の視認性を悪化させない受付後表示 A については、所定時間が経過するまでの間に遊技者がいかなる

50

操作を行ったとしてもこれを契機として非表示にされることはないようにすることが、遊技者の意図に反して誤操作してしまったときの遊技興趣の低下を抑制する上でより望ましい。

【3000】

また、上述した演出例では、受付期間として、受付期間Bをさらに備えることとし、該受付期間Bでは、当該期間内で受け付けがなされると該受け付けに応じた受付後表示Bを実行可能であり、演出用図柄（装飾図柄SZ）は、少なくとも該受付後表示Bが表示されている間、該受付後表示Bによって視認し難くされる態様で表示されるか、または非表示にされるようにしている（図192（c）を参照）。

【3001】

ただし、上述した演出例では、「受付後表示B」及び「受付後表示D」は、演出用図柄（装飾図柄SZ）の視認性に影響を及ぼすものである点で共通しているにもかかわらず、受付後表示Bが「表示開始されてから所定時間（受付後表示Dが非表示にされるまでの時間と異なる時間であってもよい）が経過したときに非表示にされるもの」であるとすると、所定時間が経過するまでの間に遊技者がいかなる操作を行ったとしてもこれを契機として受付後表示Bが非表示にされることはないようにしている。これにより、受付後表示によって演出用図柄（装飾図柄SZ）の視認性に影響が及ぼされたときにこれを改善することができるか否かについての演出性を提供することができるようになる。

【3002】

なお、受付期間Bは、上述した自動ボタン機能が有効化される受付期間として設定され、受付期間Dは、上述した自動ボタン機能が有効化されない受付期間として設定されるようにすることが望ましい。

【3003】

また、上述した演出例では、まず、受付期間として、受付期間D（「構成8-A」の第1受付期間に相当）及び受付期間B（「構成8-A」の第2受付期間に相当）を含む複数の受付期間を用意している。そして、受付期間Dは、特定BGMが非抑制態様で可聴出力されているなかで発生可能とされるものであり、該特定BGMが非抑制態様で可聴出力されているなかで受け付けがなされるとこれを契機として当該特定BGMを非可聴にし（図189を参照）、受付期間Bは、非抑制態様で可聴出力されていた特定BGMが抑制態様で可聴出力される状態または可聴出力されない状態になってから受け付けが許容され、該受け付けがなされたとしても、特定BGMが抑制態様で可聴出力される状態または可聴出力されない状態を維持するようにしている（図186を参照）。

【3004】

このような構成によれば、受付期間が発生するのに関連して、特定BGMがいずれのタイミングで「抑制態様で可聴出力される状態または可聴出力されない状態」にされるかについての面白みを付与することができるようになる。

【3005】

また、上述した演出例にあって、受付期間Dでは、受け付けがなされると、特定BGMとは異なる演出音も含めてそれまで可聴出力されていた音の全てを非可聴にし、受付期間Bでは、受け付けがなされるとその時点で可聴出力されていた音の全て（受付許容音など）を非可聴にするようにしている。すなわちこの場合、受付期間が発生するのに関連して特定BGMが「抑制態様で可聴出力される状態または可聴出力されない状態」にされることや、受け付けがなされるとその時点で可聴出力されていた音の全てが非可聴にされることなど、受付期間Dと受付期間Bとの間で共通した演出性を持たせることができるようになり、遊技興趣の向上を図ることができるようになる。

【3006】

また上述の通り、受付期間Dは、遊技者による動作（操作）の受け付けが許容されているなかで（有効期間の途中で）特定BGMが非可聴にされて何らの音も出力されない状況が発生しうるものとなっているが（図188（e）を参照）、該状況においても当該受付期間を継続させるようにした（図194（e）を参照）。すなわちこの場合、受付期間Dで

10

20

30

40

50

は、受付がなされるとこれを契機として特定BGMを非可聴にするものであるにもかかわらず、該受付期間Dが発生してから所定時間にわたって受付がなされないときには、受付が未だなされていないなかで特定BGMが非可聴にされるようになることから、当該受付期間Dが終了してしまったのではないかと思わせることができるようになり、遊技者の興味を強く惹きつけることができるようになる。

【3007】

特に、上述した演出例では、受付が未だなされていないなかで特定BGMが非可聴にされるタイミングに合わせて、背景画像を変化させるようにしたことから、受付期間Dとは異なる受付期間が発生しているかのような演出性が提供されるようになる。

【3008】

なお、受付期間Dの発生に関連して、受付を契機として特定BGMを非可聴にするときには(図189を参照)これに合わせて「受付に応じた表示変化(受付後表示D)」を発生させるようにしたが、受付が未だなされていないなかで特定BGMを非可聴にするときには(図189を参照)これに合わせて「受付に応じた表示変化(受付後表示D)」を発生させることがないようにした。すなわちこの場合、特定BGMが非可聴にされたときに「受付に応じた表示変化(受付後表示D)」が未だ発生していない状況にあることを確認することで、受付期間Dが終了していない可能性を意識させることができるようになる。そして、特定BGMが非可聴にされた後、当該受付期間Dが終了されるよりも前に遊技者による動作(操作)が受付されると、これを契機として「受付に応じた表示変化(受付後表示D)」が発生するようになることから、これによって遊技興趣の向上を図ることができるようになる。

【3009】

また、上述した演出例にあって、受付期間Bは、当該期間が終了されるタイミングtM3が到来するまで所定演出音(例えば、受付許容音)が可聴出力されるようになっており、該所定演出音が非可聴の状態にされると、遊技者による動作(操作)の受付が許容されない状態になるようにしていることから、受付期間Bが継続している状況にあるのか否かを容易に認識することができるようになる。なお、上述した演出例では、受付期間Bを、上述した自動ボタン機能が有効化される受付期間として設定しており、タイミングtM3が到来したことに基づいて自動ボタン機能が有効化されるようになっている。

【3010】

また、上述した演出例にあって、受付期間Bは、例えば、図190に示される第3変動パターンが開始されてから所定時間(35秒)が経過したときに発生するものであり、特定BGMは、第3変動パターンが開始されてから所定時間が経過するよりも前に非可聴にされるが、受付期間Dについては、第3変動パターンが開始されてから特定BGMが非可聴にされるまでの間に発生することがないようにすることが望ましい。このような構成によれば、第3変動パターンでは、特定BGMが非可聴にされた後、受付期間Bがまずは発生することとなり、それ以降も、該特定BGMが非可聴の状態にされているもとの受付期間Dがさらに発生することを期待することができるようになることから、遊技興趣の向上を図ることができるようになる。

【3011】

また、上述した演出例にあって、受付期間Dは、保留数が所定数未満の状況にあるときに限り発生可能とされるものであり、且つ図190に示される第1変動パターン、第2変動パターン、第3変動パターンのいずれにおいても図柄変動が開始されてから各々で定められた時間が経過したときに発生可能とされるものとしたが、いずれの変動パターンであっても、他の受付期間(受付期間A~Cなど)よりも後に発生するように設定することが望ましい。すなわちこの場合、特殊な演出性を有する受付期間Dを、遊技を中止しようとしている遊技者に対して最後に発生した受付期間として機能させることができるようになることから、遊技が中止されないように促すことを期待することができるようになるか、若しくは遊技が中止されたとしても遊技に対して面白かった印象を最後に持たせることができるようになる。

10

20

30

40

50

【 3 0 1 2 】

受付期間Dでは、受付けされると受付後表示Dが特定時間にわたって現れるが、特定時間が経過して受付後表示Dが非表示にされたとき、特定BGMは再開されないようにすることが望ましい。なおこの場合、特定BGMは、次の図柄変動が開始されない限りは、再開されないようにすることがより望ましい。

【 3 0 1 3 】

次に、上述した演出例に対する変形例として、上記構成1, 14, 15を具体化した例について順番に説明する。

【 3 0 1 4 】

すなわち、上述した演出例では、受付期間Dのうち、摸画像表示が表示されている期間内で受付けがなされたときと、摸画像表示が非表示にされている期間内で受付けがなされたときとで同じ受付後表示Dを発生させることとした。ただし、これに代えて、受付期間Dのうち、摸画像表示が表示されている期間内で受付けがなされたときと、摸画像表示が非表示にされている期間内で受付けがなされたときとで異なる受付後表示を発生させるようにしてもよい。

10

【 3 0 1 5 】

すなわちこの場合、受付期間Dは、より厳密には、摸画像表示が表示されている期間である「受付期間D1」、及び摸画像表示が非表示にされている期間である「受付期間D2」といった2つの種別の受付期間から構成され、受付期間D1にあるときに受付けがなされたときにはこれに応じた受付後表示D1を表示し、受付期間D2にあるときに受付けがなされたときにはこれに応じた受付後表示D2を表示することとなる。

20

【 3 0 1 6 】

図195は、図194などに示した受付期間Dに対して上述の如くの変形を加えた例を示す図である。

【 3 0 1 7 】

以下、図195に示される演出例を説明するが、図188～図190や、図194に示した演出例と同じ構成については特に言及しない。すなわち、図195に示される受付期間D（受付期間D1, D2）は、基本的には、図188～図190や、図194に示した受付期間Dと同様であり、別例についても同様に適用することが可能である。

【 3 0 1 8 】

ただし、図195に示される演出例では、まず、受付期間D1が発生し（図195（b）を参照）、該受付期間D1において受付けがなされると、該受付期間D1に応じた受付後表示D1が表示されることとなる（図195（c）を参照）。

30

【 3 0 1 9 】

これに対し、受付期間D1が発生した以降（図195（b）を参照）、受付けがなされないままで予め定められた時間が経過すると（図188や図189に示されるタイming t P 2 a が到来すると）、摸画像表示（一体化摸画像表示IG）が非表示にされる（図195（e）を参照）。このような状況下（摸画像表示が非表示にされている状況下）においても遊技者による動作（操作）の受付けが許容されている点については、図194などに示した演出例の場合と同じである。ただし、この変形例では、摸画像表示が非表示にされる状況になると（図195（e）を参照）、上記「受付期間D1」は終了してこれとは異なる「受付期間D2」が発生するようになっている。

40

【 3 0 2 0 】

すなわち、摸画像表示が非表示にされる「受付期間D2」において遊技者による動作（操作）が受付けされると、該「受付期間D2」に応じた受付後表示D2が表示されることとなる（図195（h）を参照）。このような構成によれば、「受付期間D1」が、該受付期間D1とは異なる「受付期間D2」と突然に入れ替わった演出性を実際に提供することができるようになり、このようなサプライズ性のある演出を通じて遊技興趣の向上を図ることができるようになる。

【 3 0 2 1 】

50

しかも、この例にかかる受付期間 D 1 , D 2 では、摸画像表示（一体化摸画像表示 I G）が表示状態から非表示状態へと変化する場合、背景画像を変化させるようにしている。このような構成によれば、摸画像表示（一体化摸画像表示 I G）が非表示状態へと変化したときに、他の受付期間と突然に入れ替わったような雰囲気を作り出すことが期待されるようになる。

【3022】

特に、この例では、図 194 に示した演出例の場合と同様、山と川が描かれた「背景画像 H G 4 a」から、「背景画像 H G 3」とは異なる砂漠が描かれた「背景画像 H G 4 b」へと変化させるようにしている（図 195（b） 図 195（e））。このような構成によれば、摸画像表示（一体化摸画像表示 I G）が非表示状態へと変化したときに、砂漠の背景時に発生しうる受付期間 C と突然に入れ替わったような雰囲気を作り出すことが期待されるようになる。

10

【3023】

また、この例にかかる「受付後表示 D 2」は、図 193（c）に示される「受付後表示 C」の「群予告」とは異なる内容であるが、お化けキャラクタを用いたものである点で共通しているなど、「受付後表示 C」を少なからず想起させうる内容となっており、これによっても砂漠の背景時に発生しうる受付期間 C と突然に入れ替わったような雰囲気を作り出すことが期待されるようになる。

【3024】

また、この例では、受付期間 D 2 内で受付けがなされると、「背景画像 H G 4 b」を、受付期間 D 1 の発生中に表示されていた「背景画像 H G 4 a」に戻した（変化させた）上で、該受付けに応じた受付後表示 D 2 を表示させるようにしている。これにより、受付期間 D 1 と何ら関係のない受付後表示（例えば、受付期間 C に応じた受付後表示）ではなく、受付期間 D 1 に関連した受付後表示（より正確には、受付期間 D 1 が発生してから予め定められた時間が経過したとき（図 188 や図 189 に示されるタイミング t P 2 a が到来したとき）に発生する受付期間 D 2 に応じた受付後表示）であることを示唆することができるようになる。

20

【3025】

なお、受付期間 D 2 が発生してから遊技者による動作（操作）が受付けされないままで予め定められた時間が経過すると（図 188 や図 189 に示されるタイミング t P 2 b が到来すると）、図 195（f）に示されるように、受付期間 D 1 が再び発生して摸画像表示（一体化摸画像表示 I G）が表示される状態に戻される。この際、背景画像についても、「背景画像 H G 4 b」から「背景画像 H G 4 a」に戻すように変化させることとしている（図 195（e） 図 195（f））。これにより、他の受付期間から、当初の受付期間 D 1 に戻された雰囲気を作り出すことが期待されるようになる。

30

【3026】

こうして再び発生した受付期間 D 1（図 195（f））内において受付けがなされると、最初に発生した受付期間 D 1（図 195（b））内において受付けがなされた場合と同様、該受付期間 D 1 に応じた受付後表示 D 1 が表示されることとなる（図 195（c）を参照）。

40

【3027】

なお、このような受付期間 D（受付期間 D 1 , D 2）が、図 190 を参照しつつ説明した構成についても同様に適用されるものであることは言うまでもない。

【3028】

図 195 に示した変形例によれば、受付期間 D（「構成 15 - A」の第 3 受付期間に相当）には、摸画像表示（一体化摸画像表示 I G）が表示される期間と、摸画像表示（一体化摸画像表示 I G）が非表示とされる期間とがあるが、これらの期間を「受付期間 D 1」及び「受付期間 D 2」として機能させることとし、それら「受付期間 D 1」及び「受付期間 D 2」のいずれで受付けがなされたかに応じて異なる表示変化を生じさせることとした。すなわちこの場合、受付期間 D が終了した可能性を意識付けさせられる状態（摸画像表

50

示が非表示とされる状態)にならなければ確認することのできない表示変化(受付期間D 2内で受けがなされたときの表示変化)が用意されることとなることから、こうした演出性を通じて緊張感が好適に維持されるようになる。

【3029】

また、上述した演出例では、受付期間Dに、「摸画像表示が表示されている期間」と「摸画像表示が非表示にされている期間」とがあるようにした。ただし、これに代えて、受付期間Dに、「受けが許容されていることに関連した文字情報が表示されている期間」と「受けが許容されていることに関連した文字情報が非表示にされている期間」とがあるようにしてもよい。

【3030】

図196は、図194などに示した受付期間Dに対して上述の如くの変形を加えた例を示す図である。

【3031】

以下、図196に示される演出例を説明するが、図188～図190や、図194に示した演出例と同じ構成については特に言及しない。すなわち、図196に示される受付期間Dは、基本的には、図188～図190や、図194に示した受付期間Dと同様であり、別例についても同様に適用することが可能である。

【3032】

ただし、図196に示される受付期間D(図196(b)を参照)では、まず、受付期間B(図192(b)を参照)の場合と同様、その内容こそ異なるものの、受けが許容されていることに関連した文字情報(ここでは、「押してください」)が表示されている。

【3033】

すなわち上述の通り、受けが許容されていることに関連した文字情報は、相対的に期待度の低い受付期間A(図191(b)を参照)においては表示され得ないものとなっており、相対的に期待度の高い受付期間B(図192(b)を参照)においては表示されるものとなっている。したがって、受付期間Dにおいて、このような文字情報(ここでは、「押してください」)が表示されることで、遊技興趣の向上を図ることが期待されるようになる。

【3034】

ただし、この変形例にかかる受付期間Dでは、図196(b)、(e)、(f)に示されるように、遊技者による動作(操作)の受けが許容されている状態が継続されているなかで、受けが許容されていることに関連した文字情報(ここでは、「押してください」)を表示状態から非表示状態にしたり(図188や図189に示されるタイミングtP2a)、該文字情報を非表示状態から表示状態にしたり(図188や図189に示されるタイミングtP2b)することがあるものとなっている。勿論、文字情報(ここでは、「押してください」)が非表示状態にある場合であっても、遊技者による動作(操作)が行われれば、該動作(操作)の受けがなされることとなり、該受けに基づいて受付後表示Dが行われることとなる(図196(e) 図196(c)といった演出経路を辿る例を参照)。

【3035】

この例では、受付期間D内で遊技者による動作(操作)の受けがなされたのであれば、受けが許容されていることに関連した文字情報(ここでは、「押してください」)が非表示状態になるよりも前に受けがなされたのか(図196(b) 図196(c))、それとも該文字情報(ここでは、「押してください」)が非表示状態にあるときに受けがなされたのか(図196(e) 図196(c))、それとも該文字情報(ここでは、「押してください」)が表示状態に再び戻されてから受けがなされたのか(図196(f) 図196(c))にかかわらず、「受付後表示D」として同じ態様(図196(c))を出現させるようにしている。

【3036】

このような構成によれば、図196(e)に示される状況では、受付期間Dが発生して

10

20

30

40

50

いるにもかかわらず、受付が許容されていることに関連した文字情報が表示されない受付期間 A (図 191 (b) を参照) と突然に入れ替わったかのような雰囲気を提供することができるようになり、このようなサプライズ性のある演出を通じて遊技興趣の向上を図ることができるようになる。またその一方で、受付期間 A と突然に入れ替わったと思われる状況下 (文字情報の非表示状態) で遊技者による動作 (操作) の受付がなされた場合であっても、受付期間 D に対応する「受付後表示 D」として同じ態様 (図 196 (c)) が表示されることから、遊技興趣の低下を抑制することができるようになる。

【3037】

しかも、この例にかかる受付期間 D では、受付が許容されていることに関連した文字情報が表示状態から非表示状態へと変化する場合、背景画像を変化させるようにしている。このような構成によれば、受付が許容されていることに関連した文字情報が非表示状態へと変化したときに、他の受付期間と突然に入れ替わったような雰囲気をより好適に生み出すことが期待されるようになる。

10

【3038】

特に、この例では、山と川が描かれた「背景画像 HG 4 a」から、「背景画像 HG 1」とは異なる山が描かれた「背景画像 HG 4 c」へと変化させるようにしている (図 196 (b) 図 196 (e))。このような構成によれば、受付が許容されていることに関連した文字情報が非表示状態へと変化したときに、山の背景時に発生しうる受付期間 A と突然に入れ替わったような雰囲気をより好適に生み出すことが期待されるようになる。

【3039】

なお、この例では、受付が許容されていることに関連した文字情報が非表示状態から表示状態へと戻される場合、背景画像についても、「背景画像 HG 4 c」から「背景画像 HG 4 a」に戻すように変化させることとしている (図 196 (e) 図 196 (f))。これにより、他の受付期間 (特に、受付期間 A) から、当初の受付期間 D に戻された雰囲気をより好適に生み出すことが期待されるようになる。

20

【3040】

なお、このような受付期間 D が、図 190 を参照しつつ説明した構成についても同様に適用されるものであることは言うまでもない。

【3041】

図 196 に示した変形例によれば、まず、受付期間として、受付期間 B (「構成 1 - A」の第 1 受付期間に相当) 及び受付期間 D (「構成 1 - A」の第 2 受付期間に相当) を含む複数の受付期間を用意している。そして、受付期間 B が発生する場合と受付期間 D が発生する場合とでは、いずれの場合も、当該受付期間が発生したことに関連して文字情報が表示されるが、それら文字情報は、受付期間 B と受付期間 D とで遊技者による動作として同じ動作 (操作ボタン 410 に対する押圧動作) が受付対象とされるにもかかわらず互いに異なる文字情報 (受付期間 B では「押せ」、受付期間 D では「押してください」) として表示されるようにしている。

30

【3042】

すなわち、受付期間 B と受付期間 D とでは、遊技者に対して同じ動作 (操作態様) を行うことを要求するものの、該動作が検出された結果として発生する表示変化 (受付後表示 B, D) は互いに異なるものとなっている。この点、このパチンコ機 1 では、遊技者に対して同じ動作 (操作態様) を要求する場合であっても、受付期間が発生したことに関連して表示される文字情報を、該受付期間の種別 (受付後表示の種別) に応じて互いに異ならせるようにしていることから、受付後表示としていずれのタイプの表示変化 (受付後表示 B, D) が生じる可能性があるのかを認識した状態で操作 (遊技者による動作) を行うことができるようになり、遊技興趣の低下を抑制することが期待されるようになる。

40

【3043】

また、受付期間 B の場合と同じ動作 (操作態様) を要求し、受付期間 B の場合と同じ文字情報や摸画像表示を表示させるが、受付がなされると受付期間 B の場合とは異なる受付後表示を発生させる受付期間をさらに用意するようにしてもよい。すなわちこの場合、

50

文字情報や摸画像表示を見るだけでは、受付後表示としていずれの種別が実行されるのかを完全に把握することはできないようになることから、操作するときの緊張感を好適に維持することが期待されるようになる。

【3044】

また、上述した変形例によれば、受付期間Bでは、その受け付けが許容されている状態（有効状態）が終了されるまでの間に文字情報が非表示にされることがないのに対し、受付期間Dでは、その受け付けが許容されている状態（有効状態）が継続されているなかで、その途中で、文字情報が非表示にされうるようにしている。すなわちこの場合、受付期間Dでは、当該期間が発生してから比較的早い時間で操作（所定動作）を行わなければ、遊技者に対していかなる動作（操作態様）を行うことを要求しているのかを認識することが困難とされるようになり、ひいては当該受付期間としての種別も認識することが困難とされるようになることから、文字情報が表示されている状況に甘えて緊張感が全くなくなってしまふようなことを好適に回避することが期待されるようになる。

10

【3045】

また、上述した変形例にあって、受付期間Dでは、文字情報が表示される期間（図196（b）を参照）と、文字情報が非表示にされる期間（図196（e）を参照）とがあるが、これら期間内のいずれで受け付けがなされたとしても同じ表示変化（図196（c）を参照）が生じるようにした。すなわちこの場合、文字情報が非表示にされた場合であっても、文字情報が表示されている間にいかなる操作態様を要求しているのかを確認しておきさえすれば、適正に操作を行うことは可能であり、遊技興趣の低下を抑制することが期待される。

20

【3046】

また、上述した変形例にあって、受付期間Dでは、その途中で文字情報を非表示にした後、文字情報が再び表示されるようにした。すなわちこの場合、「受付期間D」が、文字情報が表示されない「受付期間A」に突然変化してしまったと遊技者が誤解したとしても、その後、文字情報が再び表示されることによってその誤解を解消させることができるようになる。

【3047】

また、上述した変形例にあって、受付期間D内においては背景画像に変化が生じるようになっており、該変化が生じるタイミングに合わせて、文字情報が表示される期間から、文字情報が非表示にされる期間へと移行されるようにしている。これにより、受付期間Dが異なる受付期間に移行したかのような印象を好適に与えることができるようになる。

30

【3048】

図196を参照しつつ説明した演出例では、受付期間Dのうち、受け付けが許容されていることに関連した文字情報が表示されている期間内で受け付けがなされたときと、受け付けが許容されていることに関連した文字情報が非表示にされている期間内で受け付けがなされたときとで同じ受付後表示Dを発生させることとした。ただし、これに代えて、受付期間Dのうち、受け付けが許容されていることに関連した文字情報が表示されている期間内で受け付けがなされたときと、受け付けが許容されていることに関連した文字情報が非表示にされている期間内で受け付けがなされたときとで異なる受付後表示を発生させるようにしてもよい。

40

【3049】

すなわちこの場合、受付期間Dは、より厳密には、受け付けが許容されていることに関連した文字情報が表示されている期間である「受付期間D1」、及び受け付けが許容されていることに関連した文字情報が非表示にされている期間である「受付期間D2」といった2つの種別の受付期間から構成され、受付期間D1にあるときに受け付けがなされたときにはこれに応じた受付後表示D1を表示し、受付期間D2にあるときに受け付けがなされたときにはこれに応じた受付後表示D2を表示することとなる。

【3050】

図197は、図196などに示した受付期間Dに対して上述の如くの変形を加えた例を示す図である。

50

【3051】

以下、図197に示される演出例を説明するが、図188～図190や、図194、及びその変形例である図196に示した演出例と同じ構成については特に言及しない。すなわち、図197に示される受付期間D（受付期間D1，D2）は、基本的には、図196に示した受付期間Dと同様であり、別例についても同様に適用することが可能である。

【3052】

ただし、図197に示される演出例では、まず、受付期間D1が発生し（図197（b）を参照）、該受付期間D1において受付がなされると、該受付期間D1に応じた受付後表示D1が表示されることとなる（図197（c）を参照）。

【3053】

これに対し、受付期間D1が発生した以降（図197（b）を参照）、受付がなされないままで予め定められた時間が経過すると（図188や図189に示されるタイミングtP2aが到来すると）、受付が許容されていることに関連した文字情報（ここでは、「押してください」）が非表示にされる（図197（e）を参照）。このような状況下（受付が許容されていることに関連した文字情報が非表示にされている状況下）においても遊技者による動作（操作）の受付が許容されている点については、図196などに示した演出例の場合と同じである。ただし、この変形例では、受付が許容されていることに関連した文字情報が非表示にされる状況になると（図197（e）を参照）、上記「受付期間D1」は終了してこれとは異なる「受付期間D2」が発生するようになっている。

【3054】

すなわち、受付が許容されていることに関連した文字情報が非表示にされる「受付期間D2」において遊技者による動作（操作）が受けられると、該「受付期間D2」に応じた受付後表示D2が表示されることとなる（図197（h）を参照）。このような構成によれば、「受付期間D1」が、該受付期間D1とは異なる「受付期間D2」と突然に入れ替わった演出性を実際に提供することができるようになり、このようなサプライズ性のある演出を通じて遊技興趣の向上を図ることができるようになる。

【3055】

しかも、この例にかかる受付期間D1，D2では、受付が許容されていることに関連した文字情報が表示状態から非表示状態へと変化する場合、背景画像を変化させるようにしている。このような構成によれば、受付が許容されていることに関連した文字情報が非表示状態へと変化したときに、文字情報が非表示状態とされる受付期間Aと突然に入れ替わったような雰囲気を作り出すことが期待されるようになる。

【3056】

特に、この例では、図196に示した演出例の場合と同様、山と川が描かれた「背景画像HG4a」から、「背景画像HG1」とは異なる山が描かれた「背景画像HG4c」へと変化させるようにしている（図197（b） 図197（e））。このような構成によれば、文字情報（ここでは、「押してください」）が非表示状態へと変化したときに、山の背景時に発生しうる受付期間Aと突然に入れ替わったような雰囲気を作り出すことが期待されるようになる。

【3057】

また、この例にかかる「受付後表示D2」は、図191（c）に示される「受付後表示A」の「会話予告」とは異なる内容であるが、姫キャラクターを用いたものである点で共通しているなど、「受付後表示A」を少なからず想起せしめる内容となっており、これによっても文字情報が非表示にされる受付期間Aと突然に入れ替わったような雰囲気を作り出すことが期待されるようになる。

【3058】

また、この例では、受付期間D2内で受付がなされると、「背景画像HG4b」を、受付期間D1の発生中に表示されていた「背景画像HG4a」に戻した（変化させた）上で、該受付に応じた受付後表示D2を表示させるようにしている。これにより、受付期間D1と何ら関係のない受付後表示（例えば、受付期間Cに応じた受付後表示）ではなく

10

20

30

40

50

、受付期間 D 1 に関連した受付後表示（より正確には、受付期間 D 1 が発生してから予め定められた時間が経過したとき（図 1 8 8 や図 1 8 9 に示されるタイミング t P 2 a が到来したとき）に発生する受付期間 D 2 に応じた受付後表示）であることを示唆することができるようになる。

【3059】

なお、受付期間 D 2 が発生してから遊技者による動作（操作）が受け付けられないまままで予め定められた時間が経過すると（図 1 8 8 や図 1 8 9 に示されるタイミング t P 2 b が到来すると）、図 1 9 7（f）に示されるように、受付期間 D 1 が再び発生して「受け付けが許容されていることに関連した文字情報」が表示される状態に戻される。この際、背景画像についても、「背景画像 H G 4 c」から「背景画像 H G 4 a」に戻すように変化させることとしている（図 1 9 7（e） 図 1 9 7（f））。これにより、他の受付期間から、当初の受付期間 D 1 に戻された雰囲気をもより好適に生み出すことが期待されるようになる。

10

【3060】

こうして再び発生した受付期間 D 1（図 1 9 7（f））内において受け付けがなされると、最初に発生した受付期間 D 1（図 1 9 7（b））内において受け付けがなされた場合と同様、該受付期間 D 1 に応じた受付後表示 D 1 が表示されることとなる（図 1 9 7（c）を参照）。

【3061】

なお、このような受付期間 D（受付期間 D 1，D 2）が、図 1 9 0 を参照しつつ説明した構成についても同様に適用されるものであることは言うまでもない。

20

【3062】

図 1 9 7 に示した変形例によれば、受付期間 D（「構成 1 4 - A」の第 2 受付期間に相当）には、「受け付けが許容されていることに関連した文字情報」が表示される期間と、「受け付けが許容されていることに関連した文字情報」が非表示とされる期間とがあるが、これらの期間を「受付期間 D 1」及び「受付期間 D 2」として機能させることとし、それら「受付期間 D 1」及び「受付期間 D 2」のいずれで受け付けがなされたかに応じて異なる表示変化を生じさせることとした。すなわちこの場合、「受け付けが許容されていることに関連した文字情報」が非表示にされると、当該受付期間が終了するのではなく、それまで発生していた受付期間とは異なる受付期間が発生するようになることから、遊技者による動作（操作）がなかなか受け付けられないなかでも演出性を好適に維持することができるようになる。

30

【3063】

なお、図 1 8 5 ~ 図 1 9 7 に示した演出例では、摸画像表示が表示されている状況にあるときに「受付後表示」を表示開始することとしたが、該「受付後表示」については、摸画像表示が表示されている状況にあるときに必ずしも表示開始されるものでなくともよく、摸画像表示が非表示にされた以降に表示開始されるようにしてもよい。

【3064】

また、図 1 8 5 ~ 図 1 9 7 に示した演出例では、摸画像表示を、受付期間が発生するタイミングを前後に跨るように表示されるものとしたが、受付期間が発生するタイミングが発生したとき、若しくはそれよりも後に表示されるものとしてもよい。

40

【3065】

また、図 1 8 5 ~ 図 1 9 7 に示した演出例においても、摸画像表示については、図 1 4 5 や図 1 4 6 などを参照しつつ上述した通り、動的表示によって表示されることとなる。そしてこの場合、摸画像表示については、受け付けされた以降、「消滅エフェクト（消滅関連表示）」が現れているなかでも、その動的表示は終了されておらず継続するようにすることが望ましい。

【3066】

また、図 1 8 5 ~ 図 1 9 7 に示した演出例においても、「消滅エフェクト（消滅関連表示）」は、摸画像表示だけでなく、受付期間が終了されるまでの残り時間を示唆するゲー

50

ジ画像についてもこれを視認し難くすることとした。これにより、受付けされた以降もゲージ画像を表示するようにした場合であっても、残り時間が残っているかのように見えることが抑制されるようになる。

【3067】

また、図185～図197に示した演出例において、受付期間Dでは、該期間内で受けがなされたとしてもこれを契機として摸画像表示（変形例では、文字情報）にかかる表示処理を終了させないようにした。すなわち、レイヤー上では表示状態を維持したままとされた摸画像表示（変形例では、文字情報）に対して受付後表示Dを優先表示させることで、摸画像表示（変形例では、文字情報）が非表示（視認不能）とされるようにした。ただし、受付期間Dにおいて受けがなされたときも、これを契機として摸画像表示（変形例では、文字情報）にかかる表示処理を終了させるようにしてもよい。

10

【3068】

また、図185～図197に示した演出例では、受付期間内において、操作対象とされる操作受け部を摸した摸画像表示（一体化摸画像表示IG）を表示することとしたが、該摸画像表示については必ずしも表示しなくてもよく、例えば、操作を促す矢印表記などに置き換えることによって実現することも可能である。

【3069】

図189に示した例では、受付期間D内において、特定BGMが非抑制で可聴出力されているなかで受けがなされた場合、該受けを契機として、特定BGMが抑制態様で可聴出力されるか、または非可聴の状態にされるようにしたが、該特定BGMについては、受けがなされたか否かにかかわらず、予め定められたタイミングが到来したときに非可聴にするようにしてもよい。すなわちこの場合、受付後表示の実行期間中に非可聴にされる可能性も生じることとなり、演出性の向上を図ることが期待されるようになる。

20

【3070】

また、図185～図197に示した演出例にあつて、背景画像HG1～HG4a（HG4b、HG4c）については、各受付期間が発生するよりも前から表示されるものとしたが、受付期間が発生するタイミングに合わせて表示されるものであつてもよい。また、受付期間の種別によって、受付期間の発生よりも前から表示されるようにしたり、受付期間が発生するタイミングに合わせて表示されるようにしてもよい。要は、上記各背景画像が表示されているなかで受けがなされうるものであれば、背景画像に関連した上述した作用効果は奏される。

30

【3071】

また、図185～図197に示した演出例にあつて、受付期間Cは、特定BGMが抑制態様で可聴出力されるか、または非可聴の状態にされているなかで発生するものとしたが、特定BGMが非抑制態様で出力されるときに発生するものとしてもよい。

【3072】

また、図185～図197に示した演出例にあつて、受付期間Dには、摸画像表示（変形例では、受けが許容されていることに関連した文字情報）が表示される期間と、非表示にされる期間とが含まれるようにしたが、これらの期間とは、摸画像表示（または文字情報）が非表示の状態になったのを確認してから遊技者が動作（操作）を開始したとしても該非表示の状態を受けがなされるのに十分な時間として設定されるものであるし、摸画像表示（または文字情報）が表示状態に戻されたのを確認してから遊技者が動作（操作）を開始したとしても該表示状態にあるなかで受けがなされるのに十分な時間として設定されるものであり、いわゆる「点滅表示」による表示手法などを除く技術的意義を有するものであることは明らかである。

40

【3073】

例えば、受付期間Dにあつて、摸画像表示（または文字情報）が「非表示の状態」にされてから該「非表示の状態」を維持する時間は、受付期間Aまたは受付期間Bとして設定されている時間（例えば、3秒）の半分以上（1.5秒以上）の時間値として設定することが望ましい。また、摸画像表示（または文字情報）が表示状態に戻された以

50

降、該表示状態を維持する時間についても、受付期間 A または受付期間 B として設定されている時間（例えば、3 秒）の半分以上（1.5 秒以上）の時間値として設定するようにすることが望ましいし、摸画像表示（または文字情報）が表示されてから非表示の状態にされるまでの時間についても、受付期間 A または受付期間 B として設定されている時間（例えば、3 秒）の半分以上（1.5 秒以上）の時間値として設定するようにすることが望ましい。

【3074】

若しくは、摸画像表示（または文字情報）が表示されてから非表示の状態にされるまでの時間や、摸画像表示（または文字情報）が「非表示の状態」にされてから該「非表示の状態」を維持する時間や、摸画像表示（または文字情報）が表示状態に戻された以降、該表示状態を維持する時間については、図柄変動の時間として最も短い時間（短縮変動に要する時間）以上の時間値として設定するようにしてもよい。このような時間値は、遊技者が図柄変動を確認するのに十分な時間値でありながらも、図柄変動を早期に終了させることのできる時間値として設定されるものだからである。

10

【3075】

次に、上記構成 4, 9 ~ 13 を具体化した例について説明する。上述の通り、このパチンコ機 1 は、受け付けされたときに進行される演出内容（例えば、受付後演出としての会話予告、カットイン予告、可動体予告などであり、予告演出（期待度示唆演出）の種別）が異なる複数の受付期間（受付演出）を用意しており、判定（大当たり判定や、演出判定など）の結果に応じた種別の受付期間（受付演出）を発生可能としている。この実施の形態にかかるパチンコ機 1 では、複数の受付期間（受付演出）として、上述した受付期間 A（受付演出 A）～受付期間 D（受付演出 D）のほか、受付期間 E をさらに用意することとしている。

20

【3076】

図 198 及び図 199 を参照して、受付期間 E の特徴について説明する。なお、図 184 までを参照しつつ上述した各受付期間については、受付期間 E（受付演出 E）とは別の受付期間として用意されているものであってもよいし、受付期間 E（受付演出 E）として実現されるものであってもよい。

【3077】

図 198 は、受付期間 E（受付演出 E）が発生する変動パターンにおける演出例を示す図である。

30

【3078】

いま、特定遊技状態（例えば、非確変・非時短である通常遊技状態）において始動条件が成立（保留消化）されて、変動パターン判定が行われた結果として「変動パターン E」が選択されたとすると、上記周辺制御 MPU 1511a では、まず、該変動パターン E に対応する演出判定（予告判定など）を行う。そしてこの後、装飾図柄（飾り図柄）SZ の変動演出（変動パターン E に応じた演出描写や、特定 BGM 再生の音出力など）を開始させ（「図 198（a）に示される状況」）、該変動演出の実行期間内で、予告演出判定の結果に応じた演出（予告演出）を、上記選択した「変動パターン E」これ自体の演出に対して付加的に実行させることとなる。なお、図 198（a）に示した演出例においては、図 194（a）に示した背景画像と同じ背景画像（背景画像 HG4a）が表示されている。

40

【3079】

ここで、変動パターン E に対応する演出判定（予告判定など）で特別結果が得られると、上記周辺制御 MPU 1511a では、装飾図柄 SZ の変動演出が開始されてから所定時間 E が経過したタイミングが到来したときに（条件 E が成立したときに）「受付後表示 E に関するの受け付け」が許容される上記受付期間 E（有効期間）を発生させる（「図 198（e）に示される状況」）。

【3080】

この点、受付期間 E の発生に際しては、該受付期間 E に対応する前兆表示が行われる。より具体的には、まず、図 198（b）に示されるように、「くのいち」のキャラクタ K

50

Iを登場させる。次いで、図198(c)に示されるように、キャラクタKIが煙玉を投げ、煙を生じさせる。そして次に、図198(d)に示されるように、キャラクタKIが「ボタンを押してあの人を呼んで」といったセリフを話す様子を表示する。この際、「煙」が拡大する様子が描写されたり「摸画像表示」が表示されたりするが、キャラクタKIやセリフを優先表示することによって「煙」や「摸画像表示」は視認し難い状態にされている。そして、こうした前兆表示(図198(b)~(d))が行われた後、受付期間Eが発生すると、キャラクタKIやセリフが非表示にされ、これによって「摸画像表示」が明瞭に表示されるようになる。

【3081】

なお、この例では、「キャラクタKI」や「煙」は、背景画像HG4a及び装飾画像SZに対して優先表示されるものとなっている。また、「煙」については、背景画像HG4a(表示画面)の全てを覆うように表示されるようにし、これによって背景画像を「背景画像HG4a」から「煙」に変更させるようにしてもよい。すなわちこの場合、「煙」は、変更先の「背景画像」として機能することとなる。「煙」は、必ずしも受付期間Eの発生に先立って表示されるようにしなくてもよい(前兆表示として表示されるものでなくてもよい)。

【3082】

ここで、図198(e)に示されるように、この例にかかる受付期間Eでは、摸画像表示として、操作ボタン410を摸した「一体化摸画像表示IG」、刀装飾体5001を摸した「刀装飾画像SYG」、及び特別操作手段(図中では「PUSH」と記載されたボタン)1410を摸した「特別摸画像TM」がそれぞれ表示される。なお、この例では、「一体化摸画像表示IG」、「刀装飾画像SYG」、及び「特別摸画像TM」をそれぞれ複数個ずつ表示しているが、1つずつ表示するようにしてもよい。

【3083】

すなわちこの場合、受付期間Eでは、「操作ボタン410」に対する操作、「刀装飾体5001」に対する操作、及び「特別操作手段1410」に対する操作が遊技者に対して促されることとなる。これにより、遊技者は、「操作ボタン410」、「刀装飾体5001」、及び「特別操作手段1410」のいずれを操作すべきかを判断することとなる。

【3084】

この点、受付期間E内において「操作ボタン410」に対する操作の受けがなされた場合は、図198(f)に示されるように、該受けがなされたことに基づいて、「ピンポン」といった受付音E1が可聴出力されるとともに、「一体化摸画像表示IGが正解であることを示唆する画像」と「侍キャラクタ」とが表示される表示変化(受付後表示E1)や、街並みを描写した「背景画像HG5」への背景変化などが生じるようになっている。なお、こうして「受付後表示E1」が表示された以降は、「背景画像HG5」が表示されているもとで演出が進展されるようになる。

【3085】

これに対し、受付期間E内において「特別操作手段1410」に対する操作が行われた場合は、図198(g)に示されるように、これを契機として何らの受付音も生じさせず、且つ何らの表示変化も生じさせず、且つ当該受付期間Eが終了されることもない(何らの反応も発生せず、何らの操作も行われていない状態と同じ)。すなわち、受付期間Eでは、「特別操作手段1410」を受け付けの対象として設定していないにもかかわらず、該「特別操作手段1410」を摸した「特別摸画像TM」を表示するようにしている。このような構成によれば、受付期間Eでは、当該受付期間Eにおける受け付けの対象として設定されている操作手段を摸した摸画像表示(一体化摸画像表示IG、刀装飾画像SYG)と、当該受付期間Eにおける受け付けの対象として設定されていない操作手段を摸した摸画像表示(特別摸画像TM)とが混在されるようになることから、いずれの操作手段を操作すべきか認識し難い緊張感のあるなかで操作機会を付与することができるようになる。なお、受付期間E内にあるときの「特別操作手段1410」については、該「特別操作手段1410」に対する操作の受けは行うようにするが、これを契機として何らの受付音も生

10

20

30

40

50

じさせず、且つ何らの表示変化も生じさせず、且つ当該受付期間 E が終了されることもない（何らの反応も発生せず、何らの操作も行われていない状態と同じ）ようにするようにしてもよい。

【3086】

一方、受付期間 E 内において「刀装飾体 5001」に対する操作が受け付けられた場合、図 198 (i) に示されるように、該受け付けがなされたことに基づいて、「ブー」といった受付音 E2 が可聴出力されるとともに、キャラクタ KI が「仕切りなおすわよ！」といったセリフを話す様子が描写される表示変化（受付後表示 E2）が生じるようになっている。なおこの際、背景画像に変化は生じない。

【3087】

すなわち、「受付後表示 E2」が表示された以降は、演出が進展するのではなく、受付期間 E としての設定時間（残り時間）がリセットされることとなり、これによって受付期間 E としての残り時間は当該受付期間 E が発生した直後の状態に戻される（「受付期間 E が再発生する」とも言える）。このような構成によれば、受付後表示 E1（侍キャラクタ）を出現させるための操作が行われず、その結果として受付後表示 E1（侍キャラクタ）を表示させることができなかつたとしても、残り時間が消化されていない最初の状態から「受付期間 E」をやり直すことができるようになることから、遊技興趣を好適に維持することが期待されるようになる。

【3088】

なお、受付期間 E が発生した直後の状態に戻される条件としては、「刀装飾体 5001 に対する操作が 1 回受け付けられること」ではなく、「刀装飾体 5001 に対する操作が予め定められた所定回数分だけ受け付けられること」であってもよい。

【3089】

ちなみに、受付期間 E 内において「特別操作手段 1410」に対する操作が行われた場合は、当該受付期間 E としての残り時間がリセットされることがないことは言うまでもない。

【3090】

そして、受付期間 E 内において「刀装飾体 5001」に対する操作が行われた結果、受付期間 E としての残り時間が当該受付期間 E の発生直後の状態に戻された（受付期間 E が再発生した）場合は、該受付期間 E 内で、「操作ボタン 410」に対する操作、「刀装飾体 5001」に対する操作、及び「特別操作手段 1410」に対する操作のいずれが受け付けられたかによって、上述した通りの同じ現象が発生することとなる（図 198 (f), (g), (i)）。

【3091】

ただし、設定時間（残り時間）がリセットされていない受付期間 E 内において遊技者による動作（操作）が受け付けられた場合に、該受け付けに応じた受付後表示 D として表示される態様と、設定時間（残り時間）がリセットされた受付期間 E 内において遊技者による動作（操作）が受け付けられた場合に、該受け付けに応じた受付後表示 D として表示される態様とを、互いに異ならせる（受付後表示 D1, D2 など）ようにしてもよい。このような構成によれば、リセットせずに受付後表示 D を出現させることに対して演出的な価値が発生するようになることから、受付期間 E が発生しているときの緊張感を好適に維持することができるようになる。

【3092】

他方、「図 198 (e) または図 198 (g) から図 198 (h) へと進展する例」は、受付期間 E 内で「操作ボタン 410 に対する操作」及び「刀装飾体 5001 に対する操作」のいずれもが受け付けられなかった場合を想定したものである。

【3093】

すなわちこの場合、受付期間 E が発生した後、遊技者による動作（操作）が受け付けられることなく残り時間が全て消化され、当該受付期間 E が終了されることとなる。この点、受付期間 E は、「上述した自動ボタン機能が有効化される対象の受付期間」として設定さ

10

20

30

40

50

れている。したがって、受付期間Eでは、「操作ボタン410に対する操作」及び「刀装飾体5001に対する操作」のいずれもが受け付けられることなく残り時間が全て消化された場合であっても、図198(h)に示されるように、該受付期間E内で遊技者による動作(操作)があったときと同じ受付後表示Eを発生させることとなる。

【3094】

ただし、受付期間E内で「操作ボタン410に対する操作」及び「刀装飾体5001に対する操作」のいずれもが受け付けられなかった場合は、該受付期間E内で「操作ボタン410に対する操作」が受け付けられたときと同じ受付後表示Eを発生させるものの、該受付期間E内で「操作ボタン410に対する操作」が受け付けられたときと同じ受付音E(ピンポン)を可聴出力させることはないようになっている。

10

【3095】

このような構成によれば、受付期間E内で「操作ボタン410に対する操作」が受け付けられたときと同じ受付後表示Eを表示させるようにしつつも、遊技者による選択的な操作に成功した結果として「受付後表示E」が表示された状況にはないことを示唆することができるようになることから、受付期間Eが再び発生したときにはより積極的な操作を行うことを促すことが期待されるようになる。

【3096】

またさらに、この実施の形態にかかるパチンコ機1では、受付期間Eにおいては、当該受付期間Eとしての残り時間がどれだけ残されているのかを認識し難くしたり、受付後表示E1を表示させるために求められる操作態様(操作種別)がいずれであるのかについてのヒントを与えたりする処理を行うようにしている。

20

【3097】

図199(a)~(d)は、図198(e)に示される表示画面の一部を拡大した図であり、受付期間Eが継続されているなかでの、時間経過に伴う表示内容の変化を示す図である。

【3098】

上述の通り、受付期間Eでは、操作ボタン410を摸した「一体化摸画像表示IG」、刀装飾体5001を摸した「刀装飾画像SYG」、及び特別操作手段(図中では「PUSH」と記載されたボタン)1410を摸した「特別摸画像TM」がそれぞれ表示される。

【3099】

すなわち、受付期間Eでは、複数種別の摸画像表示が表示されるにもかかわらず、残り時間を示唆するために用いられるゲージ画像(所定画像)GGは、複数種別の摸画像表示のうちの1つ(一体化摸画像表示IG)にしか対応付けされないこととなる。これにより、複数種別の摸画像表示のうち「一体化摸画像表示IG」に対応する操作手段(操作ボタン410)を操作すべき状態にあることを暗示することができるようになる。

30

【3100】

また、受付期間Eにおいて時間が経過するなかでは、「一体化摸画像表示IG」は、図199(a)~(d)に示されるように、「遊技者による操作を受けたときの動き」を行っているかのように、操作ボタン410のうち「操作受け部」を摸した部分(ボタン摸画像BMG)を動的表示させるようにしている。この動的表示については、図145や図146で上述した内容と同じであり、図191~図197に示した演出例において「一体化摸画像表示IG」が表示される場合も同様である。

40

【3101】

ただし、この演出例にあつて、複数種別の摸画像表示のうち「刀装飾画像SYG」及び「特別摸画像TM」は、刀装飾体5001のうち「操作受け部」を摸した部分や、特別操作手段1410のうち「操作受け部」を摸した部分が動的表示されることはなく、静止表示されている。なお、「刀装飾画像SYG」及び「特別摸画像TM」については、点滅発光などの発光態様の変化は行うようにしてもよい。

【3102】

このような構成によれば、複数種別の摸画像表示のうち「一体化摸画像表示IG」だけ

50

が「遊技者による操作を受けたときの動き」を表現するようになることから、これによって複数種別の摸画像表示のうち「一体化摸画像表示 I G」に対応する操作手段（操作ボタン 4 1 0）を操作すべき状態にあることを暗示することができるようになる。

【 3 1 0 3 】

また上述の通り、受付期間 E においては、残り時間を示唆するために用いられるゲージ画像（所定画像）G G が表示される。このようなゲージ画像 G G は、通常、図 1 4 5 や図 1 4 6 に示したように、受付期間が発生してからの時間が経過するなかでその表示面積を次第に減少させる描写を行うものとなっており、これによって当該受付期間としての残り時間がどれだけ残されているかを示唆するように用いられるものである。そして、このようなゲージ画像 G G としての用いられ方は、図 1 9 1 ~ 図 1 9 7 に示した演出例において「ゲージ画像 G G（ここでは、一体化摸画像表示 I G）」が表示される場合も同様である。

10

【 3 1 0 4 】

ただし、受付期間 E においては、図 1 9 9（a）~（d）に示されるように、ゲージ画像（所定画像）G G これ自体は表示するものの、「受付期間が発生してからの時間が経過するなかでその表示面積を次第に減少させる描写」が行われることはない。すなわち、この例にかかる受付期間 E においては、当該期間が発生してから終了するまでの間、ゲージ画像（所定画像）G G の表示面積を最大値で維持したままの態様で表示するようにしている。このような構成によれば、受付期間 E においては、当該受付期間 E としての残り時間がどれだけ残されているのかを認識し難くすることが可能であり、緊張感を好適に維持することが期待されるようになる。

20

【 3 1 0 5 】

特に、この例にかかる受付期間 E では、特別操作手段 1 4 1 0 に対する操作を行うことで、当該受付期間 E としての残り時間をリセットすることが可能であるが、このような処理がなされたとしても、ゲージ画像 G G の表示面積を増加させるような描写が行われることがないことから、当該受付期間 E としての残り時間がリセットされたことを認識し難くして緊張感を好適に維持することが期待されるようになる。

【 3 1 0 6 】

図 1 9 9（a）~（d）に示した「一体化摸画像表示 I G にかかる動的表示」は、受付期間 E が終了されるときまで繰り返される。したがって、受付期間 E 内において操作ボタン 4 1 0 に対する操作が受け付けられた場合は、該受け付けを契機として、「一体化摸画像表示 I G にかかる動的表示」が終了されることとなる。ただし、受付期間 E 内において特別操作手段 1 4 1 0 に対する操作が行われた場合に、これを契機として、「一体化摸画像表示 I G にかかる動的表示」が終了されることはない。また、受付期間 E 内において刀装飾体 5 0 0 1 に対する操作が受け付けられた場合も、受付後表示 D 2 を生じさせる処理は行うものの、「一体化摸画像表示 I G にかかる動的表示」についてはこれを終了させたり、初めからやり直しにしたりするようなことはなく、それまで行ってきた「一体化摸画像表示 I G にかかる動的表示」が継続されるだけである。

30

【 3 1 0 7 】

上述した演出例によれば、まず、受付期間として、受付期間 A（「構成 4 - A」の第 1 受付期間に相当）及び受付期間 E（「構成 4 - A」の第 2 受付期間）を含む複数の受付期間を用意している。そして、受付期間 A（図 1 8 5、図 1 9 1）では、当該期間内で遊技者による動作（操作）が検出されたときには受付後表示 A を表示するとともに受付音 A を出力させるが、当該期間内で遊技者による動作（操作）が検出されないときには受付後表示 A が表示されることはなく且つ受付音 A が出力されることもないようになっており、受付期間 E（図 1 9 8）では、当該期間内で遊技者による動作（操作）が検出されたときには受付後表示 E 1 を表示するとともに受付音 E 1 を出力させ、当該期間内で遊技者による動作（操作）が検出されない場合であっても当該期間内で遊技者による動作（操作）が検出されたときと同じ受付後表示 E 1 が表示されるが、受付音 E 1 は出力されないようになっている。

40

【 3 1 0 8 】

50

このような構成によれば、受付期間 E 内で遊技者による動作（操作）の受付がなされなかったときには演出的なデメリットが生じうることから、受付期間 E が発生したときの緊張感を好適に維持することができるようになる。

【3109】

また、上述した演出例では、受付期間 B（「構成 4 - A」の第 3 受付期間に相当）をさらに備えることとし、該受付期間 B（図 186、図 192）では、当該期間内で遊技者による動作（操作）が検出されたときには受付後表示 B を表示するとともに受付音 B を出力させ、該期間内で遊技者による動作が検出されない場合であっても該期間内で遊技者による動作（操作）が検出されたときと同じ受付後表示 B が表示されるとともに受付音 B が出力されるようにした。すなわちこの場合、受付期間内で遊技者による動作（操作）の受付がなされなかったときには、受付がなされたときと同じ表示変化（受付後変化）を、演出的なデメリットが生じるように発生させる場合（受付期間 E）と、演出的なデメリットが生じないように発生させる場合（受付期間 B）とがあるようになることから、受付期間が発生したときの緊張感を好適に維持しつつも、該期間内で遊技者による動作（操作）の受付が間に合わなかったときの遊技興趣の低下が抑制されうようになる。

10

【3110】

また、上述した演出例にあって、受付期間 A（図 191）では、受付が許容されていることに関連した文字情報が表示されず、受付期間 B（図 192）と受付期間 E（図 198）では、受付が許容されていることに関連した文字情報が表示される。この点、受付期間 B で表示される文字情報と、受付期間 E で表示される文字情報とは互いに異なるようにしている。このような構成によれば、まず、受付期間が発生したときに「受付が許容されていることに関連した文字情報」の有無を確認することで、自動ボタン機能が有効化される対象の受付期間であるか否かを認識することが可能とされるようになる。また、受付期間が発生したときに「受付が許容されていることに関連した文字情報」が表示されている場合には、その文字情報の種別を確認することで、発生している受付期間としての種別を認識することが可能とされるようになる。

20

【3111】

また、受付期間 B では、自動ボタン機能が有効化されるときに「消滅エフェクト（消滅関連表示）」を出現させることは上述した通りである（図 186（j）を参照）。この点、上述した演出例にあって、受付期間 E（図 198）では、自動ボタン機能が有効化されるとき（図 198（e）（h）への進展時など）に、「消滅エフェクト（消滅関連表示）」を出現させないようにすることが望ましい。このような構成によれば、自動ボタン機能が有効化されたときに「消滅エフェクト（消滅関連表示）」が出現するか否かによっても、受付期間としての種別を認識することができるようになる。

30

【3112】

なお、受付期間 E（図 198）では、遊技者による動作（操作）の受付がなされて、これを契機として摸画像表示（一体化摸画像表示 I G）が非表示にされるときにも、「消滅エフェクト（消滅関連表示）」を出現させないようにしてもよい。

【3113】

上述の通り、受付期間 B では、摸画像表示（一体化摸画像表示 I G）が複数態様（図 144 を参照）のいずれかで表示される。これに対し、受付期間 A 及び受付期間 E では、摸画像表示が一の態様でしか表示されないようにすることが望ましい。

40

【3114】

また、上述した演出例にあって、受付期間 A では、遊技者による操作の受付がなされたことに基づいて背景画像を変化させず（図 191 を参照）、受付期間 B、E では、遊技者による操作の受付がなされたことに基づいて背景画像を変化させるようにした。このような構成によれば、自動ボタン機能が有効化されて受付後表示が表示されたことを認識し易くなることから、遊技興趣の向上を図ることができるようになる。

【3115】

ただし、受付期間 E では、遊技者による動作（操作）が受付された場合であっても、

50

これが「刀装飾体5001」に対する操作に起因するものであるときには受付後表示E2を表示させるにもかかわらず背景画像を異なる背景画像に変更することはないようにした。このような構成によれば、受付けに応じた受付後表示E2を表示するようにつつも、遊技者は、本来変更されるべき背景画像が未だ変更されていない様子を確認することで、当該受付期間Eが未だ終了されていない状態にあることを認識することができるようになる。

【3116】

受付期間Eでは、遊技者による動作（操作）の対象となる対象物（操作手段）として複数の対象物（操作ボタン410及び刀装飾体5001であるが、特別操作手段1410も含むようにしてもよい）が設定されており、複数の対象物のうち操作ボタン410に対する遊技者の動作（操作）が受付けされた場合と、刀装飾体5001に対する遊技者の動作（操作）が受付けされた場合とで異なる受付音が出力されるようにした。これにより、複数の対象物のいずれを操作するかによって異なる演出性が生じることが好適に示唆することができるようになる。

10

【3117】

なお、受付期間Bでは、演出判定（大当たり判定）の結果に基づいて、受付期間Aに対応する「受付音A」を可聴出力させる場合と、受付期間Aに対応する「受付音A」とは異なる「受付音B」を可聴出力させる場合とがあるようにしてもよい。

【3118】

また、上述した演出例にあって、受付期間Eでは、遊技者に対して複数の選択肢（ここでは、操作ボタン410を操作するか、刀装飾体5001を操作するか、特別操作手段1410を操作するか）が提示され、遊技者による動作（操作）によってそれら選択肢のいずれを選択したかに応じて受付後表示として異なる表示（受付後表示E1、E2）が現れるようになっている。そして、当該期間内で上記複数の選択肢のいずれも選択されない場合（ここでは、遊技者による動作（操作）がいずれも検出されない場合）は、受付後表示として、上記複数の選択肢のうち特定の選択肢が選択されたとき（ここでは、操作ボタン410を操作したとき）の表示（受付後表示E1）が現れるようにした。

20

【3119】

このような構成によれば、受付期間E内で何らの操作も行われなかった場合、常に同じ受付後表示しか表示されないようになるから、受付期間E内で遊技者による選択的な操作を行うことを促すことができるようになる。

30

【3120】

また、上述した演出例では、操作手段として、操作ボタン410（「構成9-A」の第1操作手段（第1操作受け部）に相当）及び刀装飾体5001（「構成9-A」の第2操作手段（第2操作受け部）に相当）を含む複数の操作手段を用意しており、受付期間として、受付期間E（「構成9-A」の特定受付期間に相当）を含む複数種別の受付期間を用意している。そして、受付期間Eでは、操作ボタン410に対する操作の受付けと、刀装飾体5001に対する操作の受付けとの両方が、当該受付期間Eに対応する表示変化を生じさせるための受付けとして許容されており、操作ボタン410に対する操作の受付けがなされたときには受付後表示E1（特定の表示変化）を発生可能であり、刀装飾体5001に対する操作の受付けがなされたときには受付後表示E1（特定の表示変化）を発生させることはなく該受付後表示E1（特定の表示変化）とは異なる表示変化（受付後表示E2）を発生可能としていることから、いずれの操作手段を操作するかについての面白みを持たせることができるようになる。

40

【3121】

また、受付期間Eにおいて、操作ボタン410が操作されたときにはこれを契機として当該受付期間Eを終了させるが、刀装飾体5001が操作されたときにはこれを契機として当該受付期間Eを終了させず、その残り時間を逆に延長するようにした。より具体的には、受付期間Eにおいて、操作ボタン410が操作されたときにはこれを契機として、受付期間E1としての残り時間が消化されていない状態にするようにした。すなわちこの場

50

合、複数の操作手段を用いた受付期間 E として、これまでにない演出性を持たせることができるようになることから、このような演出性を前提とした様々な面白みのある演出を提供することができるようになる。

【 3 1 2 2 】

ただし、上述した演出例にかかる受付期間 E では、刀装飾体 5 0 0 1 に対する操作を行うようにするだけで、当該受付期間 E としての残り時間を延長することができることから、緊張感を好適に維持することができない懸念がある。そこで、受付期間 E とは異なる受付期間 F をさらに備えることとし、該受付期間 F においても、上記受付期間 E と同様、操作ボタン 4 1 0 を摸した「一体化摸画像表示 I G」、刀装飾体 5 0 0 1 を摸した「刀装飾画像 S Y G」、及び特別操作手段（図中では「P U S H」と記載されたボタン）1 4 1 0

10

を摸した「特別摸画像 T M」をそれぞれ表示するようにする。そして、受付期間 F 内において受けがなされた場合も、上述した受付期間 E（図 1 9 8 を参照）の場合と同様、

- ・「操作ボタン 4 1 0」に対する操作の受けがなされた場合は、該受けがなされたことに基づいて、受付音 F 1 が可聴出力されるとともに受付後表示 F 1 を表示し、

- ・「特別操作手段 1 4 1 0」に対する操作が行われた場合は、これを契機として何らの受付音も生じさせず、且つ何らの表示変化も生じさせず、且つ当該受付期間 E が終了されることもない（何らの反応も発生せず、何らの操作も行われていない状態と同じ）ようにし、

- ・「刀装飾体 5 0 0 1」に対する操作が受けされた場合は、該受けがなされたことに基づいて、受付音 F 2 が可聴出力されるとともに、上記受付後表示 F 1 とは異なる表示変化（受付後表示 F 2）を表示する

20

といった処理を行うようにする。そしてこの上で、受付期間 F では、「刀装飾体 5 0 0 1」に対する操作が受けされた場合であっても、当該受付期間 F としての残り時間がリセットされず（延長されず）、当該受付期間 F としての残り時間がそのまま消化され続けるようにしてもよい。すなわちこの場合、受付期間 F 内において「刀装飾体 5 0 0 1」に対する操作が受けされた場合は、これを契機として受付後表示 F 2 を表示させるが、当該受付期間 F を終了させたり、当該受付期間 F としての残り時間をリセットさせたりすることはなく、これ以降も当該受付期間 F は継続されることとなる（勿論、操作ボタン 4 1 0 に対する操作の受けも許容される）。

【 3 1 2 3 】

このような構成によれば、遊技者に対して「操作ボタン 4 1 0 を操作するか」、「刀装飾体 5 0 0 1 を操作するか」、「特別操作手段 1 4 1 0 を操作するか」の選択肢が提示される受付期間が発生した場合であっても、「刀装飾体 5 0 0 1」に対する操作が受けされたときに当該受付期間としての残り時間が必ずしもリセットされない（延長されない）ようになることから、緊張感を好適に維持することが期待されるようになる。

30

【 3 1 2 4 】

また、受付期間 F については、受付期間 E と同様、上述した自動ボタン機能が有効化される対象として設定されるものとするのが望ましい。そして、受付期間 F に対して自動ボタン機能が有効化された場合も、受付期間 E に対して自動ボタン機能が有効化された場合と同様、受付期間 F 内で操作ボタン 4 1 0 が受けされたときに現れる「受付後表示 F 1」を表示させるようにすることが望ましい。ただしこの際、受付期間 F に対して自動ボタン機能が有効化された場合は、受付期間 E の場合（受付音 E 1 が可聴出力されない）とは異なり、受付音 F 1 を可聴出力させるようにすることがより望ましい。

40

【 3 1 2 5 】

このような構成によれば、受付期間が何らの受けもされることなく終了されるときに、当該受付期間が、受付期間 E 及び受付期間 F のいずれであったのかを示唆することができるようになることから、遊技興趣の低下を抑制することができるようになる。

【 3 1 2 6 】

なおこの場合、受付期間 F においても、操作ボタン 4 1 0 を摸した摸画像表示として「一体化摸画像表示 I G」を表示することとし、該一体化摸画像表示 I G に含まれるゲージ画像 G G については、時間経過に応じて表示面積が減少されないようにすることが望まし

50

い。

【 3 1 2 7 】

また、受付期間 F においても、受付期間 E の場合と同様、複数種別の摸画像表示が表示されるにもかかわらず、残り時間を示唆するために用いられるゲージ画像（所定画像）G G は、複数種別の摸画像表示のうちの 1 つ（一体化摸画像表示 I G ）にしか対応付けされないようにすることが望ましい。

【 3 1 2 8 】

また、受付期間 F においても、受付期間 E の場合と同様、受付期間 F において時間が経過するなかでは、「一体化摸画像表示 I G 」は、図 1 9 9 (a) ~ (d) に示されるように、「遊技者による操作を受けたときの動き」を行っているかのように、操作ボタン 4 1 0 のうち「操作受け部」を摸した部分（ボタン摸画像 B M G ）を動的表示させるようにし、

10

【 3 1 2 9 】

「刀装飾画像 S Y G 」及び「特別摸画像 T M 」は、刀装飾体 5 0 0 1 のうち「操作受け部」を摸した部分や、特別操作手段 1 4 1 0 のうち「操作受け部」を摸した部分が動的表示されることはなく、静止表示されるようにすることが望ましい。

【 3 1 3 0 】

なお、受付期間 E 及び受付期間 F では、特別操作手段 1 4 1 0 を摸した摸画像表示（特別摸画像 T M ）については必ずしも表示しなくてもよいし、パチンコ機 1 として特別操作手段 1 4 1 0 これ自体を備えないようにしてもよい。

20

【 3 1 3 1 】

また、上述した演出例では、受付期間として、「受付期間 A または受付期間 B または受付期間 D（「構成 1 0 - A」の第 1 受付期間に相当）」及び「受付期間 E（「構成 1 0 - A」の第 2 受付期間に相当）」を含む複数の受付期間を用意している。そして、受付期間 A（または受付期間 B，D）では、操作受け部を摸した摸画像表示として特定の摸画像表示（ここでは、一体化摸画像表示 I G）が表示され、受付期間 E では、操作受け部を摸した摸画像表示として複数の摸画像表示（ここでは、一体化摸画像表示 I G や刀装飾画像 S Y G、特別摸画像 T M）が表示され、摸画像表示は、遊技者による操作によって操作受け部が可動とされるとき動きを描写する動的表示として実行可能とされるようにしている。

30

【 3 1 3 2 】

この点、上述した演出例では、摸画像表示を、「遊技者による操作によって操作受け部が可動とされるとき動きを描写する動的表示」として実行される場合（例えば、受付期間 A，B，E）と、「遊技者による操作によって操作受け部が可動とされるとき動きを描写する動的表示」として実行されない場合（例えば、受付期間 E）とがあるようにした。すなわちこの場合、摸画像表示が表示されている状況下にもありながらも、遊技者が、どのような操作を行えばよいのかを認識し易い場合だけでなく、どのような操作を行えばよいのかを認識し難い場合もあり得ることから、遊技者による操作が受けられるまでの緊張感を好適に維持することが期待されるようになる。

40

【 3 1 3 3 】

特に、上述した演出例では、操作ボタン 4 1 0 及び刀装飾体 5 0 0 1 を含む複数の操作受け部が用意されており、受付期間 A（または受付期間 B，D）では、刀装飾体 5 0 0 1 を摸した摸画像表示（刀装飾画像 S Y G）が行われず操作ボタン 4 1 0 を摸した摸画像表示（一体化摸画像表示 I G）が行われ、この際、操作ボタン 4 1 0 を摸した摸画像表示は、遊技者による操作によって操作ボタン 4 1 0 が可動とされるとき動きを描写する動的表示として実行されるようにしている。

50

方の操作受け部が可動とされるとき動きを描写する動的表示として実行されないようにしている。

【3134】

このような構成によれば、摸画像表示が行われたときにこれが動的表示として実行される場合と、該動的表示として実行されない場合とがあるようになることから、多様な演出性を実現することができるようになり、遊技興趣の向上を図ることが期待されるようになる。

【3135】

しかも、受付期間Eでは、動的表示が行われる側の摸画像表示（ここでは、一体化摸画像表示IG）に対応する操作受け部（ここでは、操作ボタン410）に対して操作が行われてこれが受けされたときにはこれを契機として第1表示変化（受付後表示E1）を発生可能であり、動的表示が行われない側の摸画像表示（ここでは、刀装飾画像SYG）に対応する操作受け部（ここでは、刀装飾体5001）に対して操作が行われてこれが受けされたときにはこれを契機として第2表示変化（受付後表示E2）を発生可能としている。すなわちこの場合、動的表示が行われているか否かにかかわらず、受けがなされた側の種別に応じた受付後表示が現れることとなることから、動的表示が行われない側の摸画像表示に「演出上の意味合い」を持たせることができるようになる。例えば、動的表示が行われない側の摸画像表示（ここでは、刀装飾画像SYG）に対応する操作受け部（ここでは、刀装飾体5001）に対して操作を行った場合であっても、これを契機とした表示変化が生じることに對して驚きを与えたりすることが可能とされるようになる。

【3136】

また、上述した演出例では、操作ボタン410及び特別操作手段1410を含む複数の操作受け部が用意されており、受付期間A（または受付期間B、D）では、特別操作手段1410を摸した摸画像表示（特別摸画像TM）が行われず操作ボタン410を摸した摸画像表示（一体化摸画像表示IG）が行われ、この際、操作ボタン410を摸した摸画像表示は、遊技者による操作によって操作ボタン410が可動とされるとき動きを描写する動的表示として実行されるようにしている。

【3137】

これに対し、受付期間Eでは、操作ボタン410を摸した摸画像表示（一体化摸画像表示IG）及び特別操作手段1410を摸した摸画像表示（特別摸画像TM）との両方が少なくとも表示され、一体化摸画像表示IG及び特別摸画像TMのうち一方（ここでは、一体化摸画像表示IG）は、遊技者による操作によって該一方の操作受け部が可動とされるとき動きを描写する動的表示として実行されるが、一体化摸画像表示IG及び特別摸画像TMのうち他方（ここでは、特別摸画像TM）は、遊技者による操作によって該他方の操作受け部が可動とされるとき動きを描写する動的表示として実行されないようにしている。

【3138】

このような構成によれば、摸画像表示が行われたときにこれが動的表示として実行される場合と、該動的表示として実行されない場合とがあるようになることから、多様な演出性を実現することができるようになり、遊技興趣の向上を図ることが期待されるようになる。

【3139】

しかも、受付期間Eでは、動的表示が行われる側の摸画像表示（ここでは、一体化摸画像表示IG）に対応する操作受け部（ここでは、操作ボタン410）に対して操作が行われたときにはこれを契機として第1表示変化（受付後表示E1）を発生可能であり、動的表示が行われない側の摸画像表示（ここでは、特別摸画像TM）に対応する操作受け部（ここでは、特別操作手段1410）に対して操作が行われたときにはこれを契機とした表示変化（受付後表示）を何ら発生させないようにしている。すなわちこの場合、受付期間内において摸画像表示（ここでは、特別摸画像TM）が表示されたとしても、これに対応する操作受け部（特別操作手段1410）を操作したときにこれが必ずしも受けされな

10

20

30

40

50

いようになることから、受付期間内における緊張感を好適に維持することが期待されるようになる。

【 3 1 4 0 】

なおこの場合、特別摸画像 T M が表示されない受付期間 A (または受付期間 B , D) において、特別操作手段 1 4 1 0 に対して操作が行われたときにはこれを契機とした表示変化 (受付後表示) を発生させないこととなる。ただし、特別摸画像 T M が表示されない受付期間 A (または受付期間 B , D) において、特別操作手段 1 4 1 0 に対して操作が行われたときにこれを契機とした表示変化 (受付後表示) を発生させるようにしてもよい。このような構成によれば、摸画像表示の表示の有無だけでは、操作の有効性を判断できないようにされることとなり、緊張感を好適に維持することができるようになる。

10

【 3 1 4 1 】

上述した演出例にあって、受付期間 E では、刀装飾画像 S Y G 及び特別摸画像 T M を静止画像として表示することとした。ただし、刀装飾画像 S Y G や特別摸画像 T M については、遊技者による操作によって操作受け部 (刀装飾画像 S Y G の場合は刀装飾体 5 0 0 1 であり、特別摸画像 T M であれば特別操作手段 1 4 1 0) が可動とされるとき動きを描写する動的表示として実行されないものであればよく、例えば、遊技者による操作によって操作受け部が可動とされるとき動きとは異なる動き (回転など) であれば動的表示として実行するようにしてもよい。

【 3 1 4 2 】

また、上述した演出例では、まず、操作ボタン 4 1 0 (「構成 1 1 - A 」の特定操作手段 (特定操作受け部) に相当) を含む複数の操作手段 (複数の操作受け部) を用意しており、受付期間として、受付期間 A または受付期間 B (「構成 1 1 - A 」の第 1 受付期間に相当)、及び受付期間 E (「構成 1 1 - A 」の第 2 受付期間に相当) を含む複数の受付期間を用意している。そして、受付期間 A (または受付期間 B) では、操作ボタン 4 1 0 を摸した摸画像表示 (ボタン摸画像 B M G) と、該ボタン摸画像 B M G に対応する特定画像 (ゲージ画像 G G) とを表示して、「該ゲージ画像 G G の表示面積を時間経過に応じて減少させることにより操作ボタン 4 1 に対する操作の受け付けが許容される残り時間を示唆する残り時間特定表示」が行われるようにしている。

20

【 3 1 4 3 】

これに対し、受付期間 E では、操作ボタン 4 1 0 を摸したボタン摸画像 B M G (一体化摸画像表示 I G) が行われるが、「ゲージ画像 G G の表示面積を時間経過に応じて減少させることにより操作ボタン 4 1 に対する操作の受け付けが許容される残り時間を示唆する残り時間特定表示」についてはこれを行わないようにしている。

30

【 3 1 4 4 】

このような構成によれば、操作ボタン 4 1 0 を摸したボタン摸画像 B M G (一体化摸画像表示 I G) が表示されても、「ゲージ画像 G G の表示面積を時間経過に応じて減少させることにより操作ボタン 4 1 に対する操作の受け付けが許容される残り時間を示唆する残り時間特定表示」が必ずしも行われないうにされることから、受付期間が発生したときの緊張感を好適に維持することができるようになる。

【 3 1 4 5 】

また、上述した演出例にあって、受付期間 E では、操作ボタン 4 1 0 を摸したボタン摸画像 B M G (一体化摸画像表示 I G) と、これとは異なる操作手段 (刀装飾体 5 0 0 1) を摸した刀装飾画像 S Y G とが表示されるにもかかわらず、受付期間 E としてどれだけの時間が残されているかを示唆 (描写) する残り時間表示 (上述した残り時間特定表示) が行われないうにしている。すなわちこの場合、受付期間 E では、操作ボタン 4 1 0 に対する操作の受け付けと、これとは異なる操作手段 (刀装飾体 5 0 0 1) に対する操作の受け付けとの両方が許容されているにもかかわらず、上述した「残り時間特定表示」が行われないうにされることとなる。これにより、操作ボタン 4 1 0 に対する操作の受け付けと、刀装飾体 5 0 0 1 に対する操作の受け付けとの両方が許容されていることに対して遊技者が浮かれることなく、当該受付期間 E が発生しているときの緊張感を好適に維持することがで

40

50

きるようになる。

【 3 1 4 6 】

なお、受付期間 E としてどれだけの時間が残されているかを示唆（描写）する残り時間表示（上述した残り時間特定表示）が行われない状況下においても、当該受付期間 E としての残り時間が減少していることは言うまでもない。

【 3 1 4 7 】

また、上述した演出例にあって、受付期間 E では、操作ボタン 4 1 0 を摸したボタン摸画像 B M G を、ゲージ画像 G G の表示領域を区画形成する周縁装飾画像 S S G と一体化した画像として表示することとしている。ただし、ゲージ画像 G G は、その表示面積を時間経過に応じて減少させず、その表示面積を維持するかたちで表示されるようになっている。すなわちこの場合、ゲージ画像 G G の表示面積が全く減少されないにもかかわらず、受付期間 E としての残り時間が減少していることとなることから、ゲージ画像 G G の表示面積が多く残されている状況にあるときの緊張感を好適に維持することが期待されるようになる。ゲージ画像 G G は、受付期間 E としての残り時間が「 0 」になり、これが非表示になるときまで、その表示面積を減少させないものとなっている。

10

【 3 1 4 8 】

また、上述した演出例にあって、受付期間 E では、操作ボタン 4 1 0 を摸したボタン摸画像 B M G と、刀装飾体 5 0 0 1 を摸した刀装飾画像 S Y G とのうち、ボタン摸画像 B M G のみを、残り時間表示に用いられる特定画像（ゲージ画像 G G ）と一体化された画像として表示するようにしている。すなわちこの場合、ゲージ画像 G G が、刀装飾画像 S Y G にも対応するものであるのか否か（ひいては、刀装飾体 5 0 0 1 に対する操作受付が有効化されるのか否か）認識し難くされるようになることから、緊張感を好適に維持することができるようになる。

20

【 3 1 4 9 】

なおこの場合、上述した受付期間 F においても、操作ボタン 4 1 0 を摸したボタン摸画像 B M G と、刀装飾体 5 0 0 1 を摸した刀装飾画像 S Y G とのうち、ボタン摸画像 B M G のみを、残り時間表示に用いられる特定画像（ゲージ画像 G G ）と一体化された画像として表示するようにすることが望ましい。

【 3 1 5 0 】

また、受付後表示 G に関する受付期間 G を発生可能とし、受付期間 G では、刀装飾体 5 0 0 1 を摸した刀装飾画像 S Y G が表示されず、操作ボタン 4 1 0 を摸したボタン摸画像 B M G が上記一体化摸画像表示 I G として表示されるようにする。ただし、受付期間 G では、受付期間 A や受付期間 B などとは異なり、一体化摸画像表示 I G 内のゲージ画像 G G が、表示面積を時間経過に応じて減少させず、その表示面積を維持するかたちで表示されるようにする。このような構成によれば、摸画像表示としてボタン摸画像 B M G （一体化摸画像表示 I G ）のみが表示される受付期間が発生した場合であっても、ゲージ画像 G G は、その表示面積を必ずしも減少させないようになることから、受付期間が発生しているときの緊張感を好適に維持することができるようになる。

30

【 3 1 5 1 】

上述した演出例にあって、受付期間 E , F , G では、操作ボタン 4 1 0 を摸した摸画像表示としてゲージ画像 G G を含む上記一体化摸画像表示 I G を表示することとした上で、該ゲージ画像 G G の表示面積を減少させないようにすることで、受付期間 E , F , G としての残り時間を認識し難くすることとした。ただしこれに代えて、受付期間 E , F , G では、受付期間 A や受付期間 B などの場合（一体化摸画像表示 I G ）とは異なり、操作ボタン 4 1 0 を摸した摸画像表示を、「ゲージ画像 G G を含まない画像」として表示するようにすることで、残り時間表示が行われないようにしてもよい。すなわちこの場合、受付期間 E , F , G では、表示領域内のいずれの位置にもゲージ画像 G G が表示されないこととなる。

40

【 3 1 5 2 】

なお、操作ボタン 4 1 0 を摸した摸画像表示を「ゲージ画像 G G を含まない画像」とし

50

て表示する場合、該「ゲージ画像GGを含まない画像」は、「一体化摸画像表示IGに含まれるボタン摸画像BMG」を少なくとも含む画像として表示されるようにすることが望ましい。すなわちこの場合、ボタン摸画像BMGが表示されるとき、ゲージ画像GGと一体化された画像として表示される場合と、ゲージ画像GGと一体化されない画像として表示される場合との両方があることとなり、受付期間が発生したときの緊張感を好適に維持することができるようになる。

【3153】

また、上述した演出例では、まず、操作手段として、少なくとも以下の操作手段を用意している。

・遊技者による操作を受けることにより変位する柄部5012（「構成12-A」の第1操作受け部に相当）、及びその周縁に設けられて該柄部5012が操作を受けても変位しない鞘部5020（「構成12-A」の第1周縁装飾部に相当）を有する刀装飾体5001（「構成12-A」の第1操作手段に相当）（図124などを参照）、及び

10

・遊技者による操作を受けることにより変位する操作ボタン410（「構成12-A」の第2操作受け部に相当）、及びその周縁に設けられて該操作ボタン410が操作を受けても変位しないフレームユニット415（「構成12-A」の第2周縁装飾部に相当）を有する演出操作ユニット400（「構成12-A」の第2操作手段に相当）（図44などを参照）。

【3154】

そして、刀装飾体5001を摸した刀装飾画像SYGを表示する場合、柄部5012を摸した柄部摸画像（「構成12-A」の第1受け部摸画像に相当）と、該柄部摸画像の周縁を装飾する柄部周縁装飾画像（「構成12-A」の第1周縁装飾画像に相当）とを表示可能であり（図199などを参照）、演出操作ユニット400を摸した摸画像表示（ここでは、一体化摸画像表示IG）を表示する場合、操作ボタン410を摸したボタン摸画像BMG（「構成12-A」の第2受け部摸画像に相当）と、該ボタン摸画像BMGの周縁を装飾する周縁装飾画像SSGとを表示可能であり（図199などを参照）、柄部周縁装飾画像と周縁装飾画像SSGとは互いに異なる画像として表示されるようにしている。

20

【3155】

このような構成によれば、周縁装飾画像が互いに異なっていることから、操作手段これ自体の外観が仮に似ていたとしても、刀装飾画像SYGを表示する場合と、一体化摸画像表示IGを表示する場合とで、互いの見た目を大きく異ならせることができるようになり、いずれの操作手段を操作すればよいかの見分けを容易にすることが期待されるようになる。

30

【3156】

また、上述した演出例では、刀装飾画像SYG内の柄部周縁装飾画像については、当該パチンコ機1内に実在しない装飾部を摸した部分を含んでおらず鞘部5020を摸した画像表示として表示されるが、一体化摸画像表示IG内の周縁装飾画像SSGについては、パチンコ機1内に実在しない装飾部を摸した部分を少なくとも含む画像として表示されるようにしている。すなわちこの場合、「刀装飾画像SYG」が表示されたときには、刀装飾体5001に対して操作機会が付与されている状況にあることを好適に認識させることができるようになる。これに対し、「一体化摸画像表示IG」が表示されたときには、演出操作ユニット400（操作ボタン410）に対して操作機会が付与されている状況を、より演出性の高い状況として提供することができるようになる。なおこの場合、「演出操作ユニット400」については、「刀装飾体5001」よりも大きな操作受け部（操作ボタン410）を有する部材として設けられるようにするなど、パチンコ機1内に実在しない装飾部を摸した部分を少なくとも含む周縁装飾画像SSGが表示されたとしてもいずれの操作手段を操作すればよいかを認識し難くなるようなことがないことが望ましい。

40

【3157】

このように、演出操作ユニット400（操作ボタン410）に対して操作機会が付与されている状況を「より演出性の高い状況」として提供するようにする上では、周縁装飾画

50

像SSGは、当該パチンコ機1において実在しない架空の装飾部を摸した画像として表示されるようにすることが望ましい。ただし、演出操作ユニット400（操作ボタン410）に対して操作機会が付与されている状況にあることを認識し易くする上では、周縁装飾画像SSGの一部には、フレームユニット415を摸した部分が含まれるようにしてもよい。

【3158】

また、上述の演出例では、刀装飾画像SYG内の柄部周縁装飾画像と、一体化摸画像表示IG内の周縁装飾画像SSGとのうち、周縁装飾画像SSGにのみ、残り時間表示を行うための表示領域が区画形成されており、該表示領域を用いて残り時間表示が行われうるようになっていることは上述した通りである。

10

【3159】

なお、「刀装飾画像SYG」は、柄部5012を摸した柄部摸画像と、該柄部摸画像の周縁を装飾する柄部周縁装飾画像とが一体化された画像表示として表示され、「一体化摸画像表示IG」は、操作ボタン410を摸したボタン摸画像BMGと、該ボタン摸画像BMGの周縁を装飾する周縁装飾画像SSGとが一体化された画像表示として表示されるものである。この点、「刀装飾画像SYG」は、その画像データとしても、「柄部摸画像」及び「柄部周縁装飾画像」を別々に備えておらず、それらが一体化された1つの画像データとして用意されるものとなっている。また、「一体化摸画像表示IG」の画像データについても同様、「ボタン摸画像BMG」及び「周縁装飾画像SSG」を別々に備えておらず、それらが一体化された1つの画像データとして用意されるものとなっている。

20

【3160】

また、上述の演出例では、まず、操作受け部として、演出操作ユニット400の操作ボタン410（「構成13-A」の第1操作受け部に相当）、刀装飾体5001の柄部5012（「構成13-A」の第2操作受け部に相当）、及び特別操作手段1410の操作受け部（「構成13-A」の第3操作受け部に相当）を含む複数の操作受け部を用意しており、受付期間として、受付期間E（「構成13-A」の特定受付期間に相当）を含む複数種別の受付期間を用意している。そして、受付期間E（図198）では、操作ボタン410を摸した「一体化摸画像表示IG（内のボタン摸画像BMG）」、柄部5012を摸した「刀装飾画像SYG（内の柄部周縁装飾画像）」、及び特別操作手段1410の操作受け部を摸した「特別摸画像TM」のいずれもが表示され、複数の操作受け部のうち操作ボタン410に対する操作の受付がなされたときには、「一体化摸画像表示IG」、「刀装飾画像SYG」、及び「特別摸画像TM」のうち、受付がなされていない操作受け部を摸した「刀装飾画像SYG」及び「特別摸画像TM」を少なくとも非表示にしている（図198を参照）。

30

【3161】

上記構成によれば、操作の受付がなされた操作ボタン410とは異なる操作受け部（刀装飾体5001の柄部5012、特別操作手段1410の操作受け部）を摸した摸画像表示（刀装飾画像SYG、特別摸画像TM）が非表示にされるようになることから、摸画像表示が表示されていたものの操作の受付がなされていない操作受け部（刀装飾体5001の柄部5012、特別操作手段1410の操作受け部）に対してさらなる操作が必要であるか否かを容易に認識させることができるようになる。

40

【3162】

また、受付期間Eでは、「一体化摸画像表示IG」、「刀装飾画像SYG」、及び「特別摸画像TM」が表示されるにもかかわらず、操作ボタン410、刀装飾体5001、特別操作手段1410のうち、特別操作手段1410は操作の受付（受付後表示に関しての受付）が有効化されていない（許容されていない）ようにしている。すなわち上述の通り、受付期間Eでは、操作ボタン410に対する操作の受付がなされると第1表示変化（受付後表示E1）を発生させ、刀装飾体5001に対する操作の受付がなされると第2表示変化（受付後表示E2）を発生させるが、特別操作手段1410に対する操作の受付がなされることはなく該操作を契機とした表示変化が発生することはない。これに

50

より、受付期間Eにおいて遊技者による操作が受け付けられるまでの演出性や緊張感を好適に維持することができるようになる。

【3163】

また、受付期間Eでは、刀装飾体5001に対する操作の受け付けがなされると第2表示変化(受付後表示E2)を発生させるが、該受け付けを契機として「一体化摸画像表示IG」、「刀装飾画像SYG」、及び「特別摸画像TM」をいずれも非表示にするようなことがなく、それらの表示状態は継続されるようになっている(図198(i))。このような構成によれば、操作ボタン410に対する操作の受け付けがなされた場合とは大きく異なる表示変化を発生させることが可能となり、遊技興趣を好適に維持することが期待されるようになる。

10

【3164】

特に、受付期間Eでは、刀装飾体5001に対する操作の受け付けがなされると、これを契機として、当該受付期間Eの残り時間を増加するようになっていることから(図198(i)(e)への進展)、さらなる操作を求める演出性を実現するにあたり、残り時間が足らなくなることによる遊技興趣の低下を抑制することが期待されるようになる。

【3165】

また、上述した演出例にあって、受付期間Eでは、操作ボタン410に対する操作の受け付けがなされると第1表示変化(受付後表示E1)を発生させるが、該第1表示変化(受付後表示E1)が発生している状態において、「一体化摸画像表示IG」は表示されており、「刀装飾画像SYG」及び「特別摸画像TM」はいずれも非表示にされている(図198(f))。これにより、複数の摸画像表示が行われているなかで操作の受け付けがなされた後であっても、操作ボタン410に対する操作の受け付けに起因して発生した受付後表示E1であることを認識することができるようになる。

20

【3166】

またこの際、「一体化摸画像表示IG」は、受付期間E内で表示されていた位置とは異なる位置に表示されることから(図198(f))、当該受付期間Eが終了している状態にあることを示唆することができるようになる。

【3167】

また、上述した演出例にあって、受付期間Eでは、その残り時間がなくなると、上述した自動ボタン機能が有効化されて、当該受付期間E内で操作ボタン410に対する操作の受け付けがなされた場合と同じ表示画面が現れるようにしている(図198(h)を参照)。この場合も、第1表示変化(受付後表示E1)が発生している状態において、「一体化摸画像表示IG」は表示されており、「刀装飾画像SYG」及び「特別摸画像TM」はいずれも非表示にされることとなることから、操作ボタン410に対応する受付後表示E1であることを認識することができるようになる。

30

【3168】

なお、図196に示した受付期間Dでは、文字情報(押して下さい)を非表示にする際、摸画像表示の表示状態を維持するようにしたが(図196(e))、該摸画像表示についても、文字情報が非表示にされるタイミングに合わせて非表示にするようにしてもよい。この場合、文字情報(押して下さい)が再び表示状態に戻される時、摸画像表示についても再び表示状態に戻されることとなる(図196(f))。

40

【3169】

[摸画像表示の状態に特徴がある操作受付演出]

図118を例示して説明した通り、この実施の形態にかかるパチンコ機1では、始動入賞(保留消化)に応じた大当たり判定の結果に基づいて複数の変動パターンをいずれも実行するかについての変動パターン判定を実行可能としている。そして、該変動パターン判定が行われた結果として一の変動パターンが選択されると、周辺制御MPU1511aでは、該選択された変動パターンに対応して用意されている複数の期待演出(予告演出など)のうちいずれの期待演出(予告演出など)を選択的に出現させるかについての演出判定(予告判定など)を実行可能としている。なお、この演出判定の結果によっては、上記選択

50

された変動パターンに対応して用意されている複数の期待演出（予告演出など）の全てが順次実行されることとなる場合もありうるし、複数の期待演出（予告演出など）のいずれもが実行されないこととなる場合もありうる。

【3170】

そして上述の通り、こうした演出判定（変動パターン判定、予告判定など）が行われると、該演出判定の結果に応じた演出内容を上記演出表示装置1600に表示させる制御を行うことで、大当たり判定の結果に応じた装飾図柄による変動演出がその背景描写（背景予告）や可動体動作（役物演出）などにかかる期待演出（予告演出）とともに実行されることとなる。そしてこの結果、装飾図柄による変動演出が、その背景描写や可動体動作などにかかる期待演出とともに実行された結果、大当たり図柄で停止表示されると、遊技者に対して特典としての大当たり遊技や高確率遊技状態への移行が実行可能とされるようになる。

10

【3171】

このような構成では、上記装飾図柄による変動演出が「大当たり判定の結果として大当たりが得られているか否かを示す機能」をもった演出として供されることとなり、その背景描写や可動体動作などにかかる期待演出が「大当たりが得られていることについての期待度、すなわち割合（0%や100%を含む）を示唆する機能」をもった演出として供されることとなる。すなわち、遊技者は、これらの演出を通じて遊技を楽しむこととなる。

【3172】

例えば、この実施の形態にかかるパチンコ機1では、上記変動パターン判定が行われた結果としてSPリーチ（背景変更を伴うリーチ演出など）に発展する高期待変動パターン（SPリーチ変動パターン）のうち特定の 변동パターンが選択された場合は、演出判定（予告判定など）としていずれの結果が得られたとしても、該特定の 변동パターンに基づく図柄演出がSPリーチ中における特定タイミングまで進展すると（所定条件が成立すると）、演出受付が許容される受付許容状態（有効期間）を発生可能としている。

20

【3173】

また上述の通り、この実施の形態にかかるパチンコ機1では、上記変動パターン判定が行われた結果としてリーチ状態すら形成されない低期待変動パターン（非リーチ変動パターン）のうち所定の変動パターンが選択された場合であっても該所定の変動パターンに対応する演出判定（予告判定など）で特別結果が得られたときには、該所定の変動パターンに基づく図柄演出が所定タイミングまで進展すると（所定条件が成立すると）、演出受付が許容される受付許容状態（有効期間）を発生可能としている。ただし、所定の変動パターンが選択された場合は、演出判定で特別結果が得られなければ該所定の変動パターンに基づく図柄演出が所定タイミングまで進展されても受付許容状態（有効期間）は発生しない。また、所定の変動パターンで発生する受付許容状態（有効期間）は、特定の 변동パターンに基づく図柄演出がSPリーチ中における特定タイミングまで進展したときに発生する受付許容状態（有効期間）とは異なる演出（受付後演出）として実行されるものである。

30

【3174】

すなわち、この実施の形態にかかるパチンコ機1では、遊技者による動作（操作）の受付が許容される受付期間を発生可能であり、該受付期間内において遊技者による動作（操作）が受け付けされると、該発生した受付期間の種別に応じた表示変化（受付後演出）を生じさせるものとなっている。

40

【3175】

また、受付期間では、「遊技者による動作の対象」がいずれであるかを示唆する動作対象表示が表示可能とされている。このような動作対象表示は、例えば、遊技者による動作の対象となる対象物（操作手段）が画像として表現された摸画像表示として表示されるものである。特に、この演出例にかかる「動作対象表示」は、遊技者による動作の対象を模しており且つ期待度が異なる複数態様を有する「摸画像表示」として表示されるものとなっている。

【3176】

また、受付期間では、遊技者による動作（操作）の受け付けが許容される残り時間を示唆

50

する残り時間表示が表示可能とされている。このような残り時間表示は、例えば、枠画像内に表示されるゲージ画像の表示面積を時間経過に応じて減少させる描写として実行されるものである。特に、この演出例では、枠画像及びゲージ画像の少なくとも一方の態様として、複数の態様（例えば、ゲージ画像の表示面積の減少速度や、期待度の示唆や、操作手段の種別を示唆など）を用意しており、それら態様のいずれかで実行されるものとなっている。

【3177】

なお、予告演出判定としていずれの結果が得られたとしてもS Pリーチ中における予め定められたタイミングになると受付許容状態（有効期間）を発生させる変動パターンについては、上記「特定の変動パターン」以外にも備えるようにしてもよい。予告演出判定としていずれの結果が得られたとしても予め定められたタイミングになると受付許容状態（有効期間）を発生させる変動パターンについては、低期待変動パターン（非リーチ変動パターン）には含まれないようにするか、若しくは含まれるようにしてもよいがその選択割合（発生割合）を低くするようにすることが（必ずしもそうしなくてもよいが）望ましい。

10

【3178】

ところで、これらの条件等で発生しうる受付許容状態（有効期間）とは、その設定時間（有効期間）内で遊技者による操作が検出されさえすれば、演出表示装置1600における表示変化などの受付後表示（操作後表示）が実行されたり、スピーカにおける演出音変化や、ランプによる発光変化や、可動装飾体による演出動作などを発生させたりするだけであるから、受付許容状態（有効期間）これ自体の演出性は乏しいものとなっており、受付期間に関連した遊技興趣の低下が懸念される。

20

【3179】

なお、上述した各例や後述の各例も含めて、検出対象となる「遊技者による操作（動作）」とは、「操作ボタン410」や「刀装飾体5001」などのような、遊技者によって直接操作（押下動作や抜刀動作）されるものに限られず、タッチセンサでの検出対象となる「特定部位に対する遊技者による接触動作」や、非接触センサでの検出対象となる「特定空間内における遊技者による動作」なども含む意味である。要は、遊技者による動作（押下動作や、抜刀動作、タッチ動作、非接触動作など）を受付対象とする1または複数の受付手段（操作手段）を備えるものであればよい。

【3180】

そこで、この実施の形態にかかるパチンコ機1では、例えば、遊技者に対して操作機会（動作機会）を付与するときの摸画像表示の状態に関して、以下のような特殊な演出性を持たせるようにしている。なお、以下に説明する各演出性（各構成）については、それら構成の全てを必ずしも備えなくてもよく、例えば、いずれか1つの演出性（任意の構成）を備えるだけでも遊技興趣の低下を抑制させることは可能であるし、若しくは、さらなる作用効果を得る上で必要と思われるいくつかの構成を選択的に備えるようにしてもよいし、若しくは別構成に対して適用可能（適用が望ましい）として記載されている構成を適宜に採用するようにしてもよい。さらに言えば、以下に説明する各演出性（構成）については、例示に過ぎず、受付期間に関連した遊技興趣の低下を抑制可能な何らかの1つの構成を備えるものであればよい。

30

40

【3181】

[構成1 - B]

例えば、この実施の形態にかかるパチンコ機1では、まず、動作対象表示（例えば、遊技者による動作の対象を模しており且つ期待度が異なる複数態様を有する摸画像表示）が表示されずに「遊技者による動作を有効動作とする受付有効判定」が許容される特定受付期間を含めて、複数の受付期間を用意することとした。なお、当該構成1 - Bにかかる「特定受付期間」は、当該構成1 - Bの技術思想を説明するために用いている呼称に過ぎない。したがって、他の構成にかかる「特定受付期間」と同じ受付期間を意味するものであってもよいし、他の構成にかかる「特定受付期間」とは異なる受付期間を意味するものであってもよい。ただし、このような特定受付期間では、いずれのタイミングから受付有効

50

判定が許容されるのかや、さらには受付有効判定が既に許容されている状態にあるのかについての認識が困難であることから「そうした演出性に敏感な遊技者にしか楽しむことができない」といった懸念がある。

【3182】

この点、パチンコ機1では、このような特定受付期間の発生に際しては、受付有効判定が許容される状態になったこと、または受付有効判定が許容される状態になることを示唆する受付許容音が出力されるようにしたこと、動作対象表示（例えば、遊技者による動作の対象を模しており且つ期待度が異なる複数態様を有する摸画像表示）が表示されていない状態にあることによって遊技者による動作の対象がいずれであるのかを十分に認識することができない状況には依然としてあるものの、遊技者に対して何らかの動作が求められている状況（操作機会が付与されている状況）にあることは認識することができるようになり、これによって多くの遊技者が当該演出を楽しむことが期待されるようになる。

10

【3183】

なお、受付許容音については、当該構成1-Bに限られず、特定受付期間よりも前に発生して特定受付期間よりも前に終了するものであってもよいし、特定受付期間の発生タイミングを跨るよう出力されるものであってもよいし、特定受付期間の発生タイミングよりも後に発生して当該特定受付期間内で終了されるものであってもよい。受付許容音についてはこれが出力されると遊技者に対して何らかの動作機会（操作機会）が必ず付与される（または、付与されている）音として実現されるものであればよい。また、「動作対象表示（摸画像表示）が表示されていない状態」とは、当該構成1-Bに限られず、他の構成においても、該「動作対象表示（摸画像表示）」を、表示画面上で視認できない状態であればよい。例えば、レイヤー上では表示されているが他のレイヤー上の画像が優先表示されることによって視認できなくされている状態なども含む意味である。

20

【3184】

また、特定受付期間が発生するとき出力される受付許容音については、他の受付期間が発生するときにも（受付許容音として）出力される音であることが望ましい。例えば、受付許容音が、特定受付期間と同じ動作機会（操作機会）が付与される受付期間が発生するときにも出力されるものであれば、動作対象表示（例えば、摸画像表示）が表示されていないなかでも、遊技者に対していずれの動作機会（操作機会）が付与される（付与されている）のかを好適に示唆することができるようになる。また、例えば、受付許容音が、特定受付期間とは異なる動作機会（操作機会）が付与される受付期間が発生するときにも出力されるものであれば、動作対象表示（例えば、摸画像表示）が表示されていないなかでは、いずれの動作機会（操作機会）が付与されるのかを遊技者が予測することは困難であるが、何らかの動作機会（操作機会）が付与される（付与されている）状態にあることを示唆することができるようになる。

30

【3185】

また後述するが、当該「構成1-B」を採用する場合は、特定受付期間が発生すると、まず、動作対象表示（例えば、摸画像表示）が非表示とされる（表示されない）第1表示状態が現れるようにする。そしてその後、当該特定受付期間が継続されている間に、動作対象表示（例えば、摸画像表示）が表示されている第2表示状態が現れるようにしてもよい。すなわちこの場合、特定受付期間では、当初はいわゆる「隠しボタン」として発生することとなり、こうした演出性に敏感な遊技者しか楽しむことができない。ただし、特定受付期間が継続されている間に（設定時間（有効時間）が消化し終わるよりも前の段階）で動作対象表示（例えば、摸画像表示）が表示されるようになっていて、演出に敏感でなくても多くの遊技者がこれ（特定受付期間）に気付いて演出を楽しむことができるようになる。また、こうした演出性を通じて、いわゆる「隠しボタン」が発生していることを見抜く力を育てることも期待されるようになる。

40

【3186】

またこの際、第2表示状態では、動作対象表示が複数の異なる期待度のいずれかで表示されうるようにすることが望ましい。すなわち、遊技者側としては、第1表示状態で動作

50

受付しなかったにもかかわらず第2表示状態で動作受付するようなことがあると、動作対象表示（例えば、摸画像表示）が表示されるまでの間は当該特定受付期間が発生していたことを認識できなかったことが周囲にバレてしまい、こうした演出に鈍感であることが露見したことによる遊技興趣の低下が懸念される。この点、第2表示状態では、動作対象表示が複数の異なる期待度のいずれかで表示されるようにすれば、遊技者側としては、該第2表示状態で動作受付したとしても「第1表示状態にあったときから動作受付が許容される状態にあることに気付いていたが、動作対象表示（例えば、摸画像表示）によって示唆される期待度を見たかったから、第1表示状態においては、あえて動作受付しなかった」ように見せることができるようになり、遊技興趣の低下を好適に抑制することが期待されるようになる。

10

【3187】

また、いわゆる「隠しボタン」としての性質上、いずれのタイミングから「遊技者による動作を有効動作とする受付有効判定」が許容される特定受付期間が発生したのかを遊技者が正確に認識することは困難である。そしてこの場合、特定受付期間の発生よりも少し前に動作（操作）されるようなことがあると、「受付有効判定」がなさないことによって「特定受付期間が発生したかと思ったが勘違いだった」と遊技者が誤認してしまうこと、ひいては遊技者による動作（操作）が行われることなく特定受付期間が終了してしまうことが懸念される。したがって、当該「構成1-B」を採用する場合は、特定受付期間よりも前に遊技者による動作（操作）があったとしても、該動作（操作）を、その時点で「受付有効判定」とすることはしないものの、特定受付期間が開始された以降に、該特定受付期間よりも前に行われた遊技者による動作（操作）を対象とした（に基づいた）「受付有効判定」とすることを可能にすることが望ましい。このような構成によれば、特定受付期間の発生よりも少し前に動作（操作）されるようなことがあったとしても、特定受付期間が発生した以降にこれを受付けることができるようになり、ひいてはこれを契機とした受付後演出を実行させることができるようになる。ただしこの場合、遊技者による動作（操作）が行われたか否かの検出自体は、「遊技者による動作を有効動作とする受付有効判定」が許容される受付期間が発生しているか否かにかかわらず実行するようすることが求められることとなる。

20

【3188】

またこの際、特定受付期間の発生よりも前に行われた動作（操作）については、その動作（操作）を、特定受付期間が発生した以降の前記第2表示状態ではなく、前記第1表示状態において有効判定として受付（受付有効判定）可能とすることが望ましい。このような構成によれば、遊技者による動作（操作）が行われてから少し時間が経過したタイミング（例えば、第1表示状態（特定受付期間）が発生したタイミング）であり、且つ動作対象表示（例えば、摸画像表示）が表示されていないなかで受付有効判定されることとなり、ひいては受付後演出が実行開始されるようになる。これにより、動作対象表示（例えば、摸画像表示）を表示したにもかかわらず動作（操作）がなかったときの、いわゆる「自動受付機能」ではなく、遊技者による動作が適正に受け付けられた状態にあることを示唆することができるようになり、遊技興趣の向上を図ることができるようになる。

30

【3189】

[構成2-B]

また後述するが、この実施の形態にかかるパチンコ機1では、まず、受付期間として、第1受付期間及び第2受付期間を含む複数の受付期間を用意している。そして、第1受付期間では、「遊技者による動作を有効動作とする受付有効判定」がいずれのタイミングでなされるかにかかわらず動作対象表示（ここでは、遊技者による動作の対象を模しており且つ期待度が異なる複数態様を有する摸画像表示）が必ず表示されるようにし、第2受付期間では、上記受付有効判定がいずれのタイミングでなされるかにかかわらず動作対象表示（ここでは、遊技者による動作の対象を模しており且つ期待度が異なる複数態様を有する摸画像表示）が必ず表示されないようにしている。なお、当該構成2-Bにかかる「第1受付期間」や「第2受付期間」は、当該構成2-Bの技術思想を説明するために用いて

40

50

いる呼称に過ぎない。したがって、他の構成にかかる「第1受付期間」や「第2受付期間」と同じ受付期間を意味するものであってもよいし、互いに逆側となる受付期間を意味するものであってもよいし、それら受付期間とは異なる受付期間を意味するものであってもよい。

【3190】

このような構成によれば、演出性が全く異なる2種類の受付期間を備えることで、遊技者に対して動作を求める（操作機会を付与する）にあたってメリハリを持たせることができるようになり、遊技興趣の向上を図ることが期待されるようになる。

【3191】

また後述するが、当該「構成2-B」を採用する場合は、第3受付期間をさらに備えることとし、該第3受付期間では、遊技者による動作（操作）を有効動作（有効操作）とする受付有効判定がいずれのタイミングでなされるかによって、動作対象表示（摸画像表示）が表示される場合と、動作対象表示（摸画像表示）が表示されない場合とがあるようにしてもよい。なお、当該構成2-Bにかかる「第3受付期間」は、当該構成2-Bの技術思想を説明するために用いている呼称に過ぎない。したがって、他の構成にかかる「第3受付期間」と同じ受付期間を意味するものであってもよいし、異なる受付期間を意味するものであってもよいし、それら受付期間とは異なる受付期間を意味するものであってもよい。

10

【3192】

このような構成によれば、受付有効判定がいずれのタイミングでなされるかにかかわらず動作対象表示（摸画像表示）が必ず表示される「第1受付期間」が発生しているかのように見せたり、受付有効判定がいずれのタイミングでなされるかにかかわらず動作対象表示（摸画像表示）が必ず表示されない「第2受付期間」が発生しているかのように見せることができるようになり、このような不確定さを持たせる演出性を通じて、受付期間が発生するときの緊張感を好適に維持することができるようになる。

20

【3193】

[構成3-B]

また後述するが、この実施の形態にかかるパチンコ機1では、まず、受付期間として、第1受付期間及び第2受付期間を含む複数の受付期間を用意している。そして、第1受付期間内において「遊技者による動作を有効動作とする受付有効判定」がなされると、該受付有効判定がなされたことに基づいて、期待度が異なる複数態様のいずれかで第1受付後演出を実行可能であり、第2受付期間内において「遊技者による動作を有効動作とする受付有効判定」がなされると、該受付有効判定がなされたことに基づいて、期待度が異なる複数態様のいずれかで第2受付後演出を実行可能としている。なお、当該構成3-Bにかかる「第1受付期間」や「第2受付期間」は、当該構成3-Bの技術思想を説明するために用いている呼称に過ぎない。したがって、他の構成にかかる「第1受付期間」や「第2受付期間」と同じ受付期間を意味するものであってもよいし、互いに逆側となる受付期間を意味するものであってもよいし、それら受付期間とは異なる受付期間を意味するものであってもよい。

30

【3194】

この点、パチンコ機1では、第1受付期間内において「受付有効判定」がなされた場合と、第2受付期間内において「受付有効判定」がなされた場合とのいずれにおいても、該受付有効判定がなされたことに基づいて、動作対象表示（ここでは、遊技者による動作の対象を模しており且つ期待度が異なる複数態様を有する摸画像表示）の表示対象領域（特定領域）の少なくとも一部を用いて消滅EF演出を実行可能としたことから、受付有効判定が適正になされた状態（遊技者による操作が受け付けられたことによって受付期間が終了した状態）になったことを容易に認識することができるようになる。

40

【3195】

なお、消滅EF演出は、動作対象表示（摸画像表示）の表示対象領域（特定領域）の少なくとも一部を用いて表示されるものであるが、その際、動作対象表示（摸画像表示）は

50

必ずしも表示されていなくてもよい。また、消滅 E F 演出とは、例えば、上述した「摸画像表示が視認し難くなる態様」を含む意味であり、この場合、動作対象表示（摸画像表示）が表示される特定領域の少なくとも一部を含む所定領域に消滅演出表示が表示される態様や、動作対象表示（摸画像表示）が表示される特定領域の少なくとも一部と正面視で重なる位置にある演出体を利用した演出が実行される態様のほか、該動作対象表示（摸画像表示）これ自体を視認し難い表示（例えば、表示を小さくしたり、ぼけさせたり、透過率の設定変更など）に変化（変更）して表示する態様であってもよい。

【 3 1 9 6 】

また後述するが、当該「構成 3 - B」を採用する場合、第 1 受付期間では、遊技者による動作（操作）を有効動作（有効操作）とする受付有効判定がいずれのタイミングでなされるかによって、動作対象表示（摸画像表示）が表示される場合と、動作対象表示（摸画像表示）が表示されない場合とがあるようにしてもよい。

10

【 3 1 9 7 】

そしてこの場合は、まず、動作対象表示（摸画像表示）が表示されている状況下で受付有効判定がなされたときには、これを契機として該動作対象表示（摸画像表示）が表示される特定領域の少なくとも一部を含む所定領域で消滅 E F 演出を実行するようにする。これに対し、動作対象表示（摸画像表示）が表示されていない状況下で受付有効判定がなされた場合であっても、これを契機として、消滅 E F 演出を、上述した状況下（動作対象表示が表示されている状況下）で受付有効判定がなされたときと同じ態様で実行するようにすることが望ましい。このような構成によれば、動作対象表示（摸画像表示）が表示されていない状況下であっても受付有効判定が秘かになされた状態にあることを好適に示唆することができるようになる。なお、動作対象表示（摸画像表示）が表示されていない状況下で受付有効判定がなされた場合、第 1 受付期間は、動作対象表示が表示されることなく終了されることとなり、消滅 E F 演出は、該動作対象表示が表示される予定だった領域の少なくとも一部を用いて実行されることとなる。

20

【 3 1 9 8 】

またこの際、第 2 受付期間では、遊技者による動作（操作）を有効動作（有効操作）とする受付有効判定がいずれのタイミングでなされるかにかかわらず動作対象表示（摸画像表示）が必ず表示されるようにすることが望ましい。このような「動作対象表示（摸画像表示）が必ず表示される第 2 受付期間」を、上述した第 1 受付期間とは別に用意するようにすることで、消滅 E F 演出が実行される構成と相まって、安心感のある演出性を提供することができるようになり、遊技興趣の低下を抑制することができるようになる。

30

【 3 1 9 9 】

[構成 4 - B]

また後述するが、この実施の形態にかかるパチンコ機 1 にあって、遊技者に対して動作機会（操作機会）が付与される受付期間では、通常、動作対象表示（ここでは、遊技者による動作の対象を模しており且つ期待度が異なる複数態様を有する摸画像表示）を少なくとも特定領域を用いて表示可能であり、該摸画像表示が表示されているなかで遊技者による動作を有効動作とする「受付有効判定」がなされると、該受付有効判定がなされたことに基づいて動作対象表示（摸画像表示）を非表示の状態にすることが可能である。また、受付期間内において動作対象表示（摸画像表示）が表示されているなかで「受付有効判定」がなされた場合、該動作対象表示（摸画像表示）が非表示にされるまでの間に前記特定領域の少なくとも一部を用いて消滅 E F 演出を実行可能である。

40

【 3 2 0 0 】

この点、パチンコ機 1 では、まず、受付期間として、特定受付期間を含む複数の受付期間を用意している。そして、特定受付期間においては、動作対象表示（ここでは、遊技者による動作の対象を模しており且つ期待度が異なる複数態様を有する摸画像表示）が表示されていない状態において行われた遊技者による動作を有効動作とする「受付有効判定」が可能とされており、該受付有効判定がなされた場合、消滅 E F 演出は実行されないようにしている。なお、当該構成 4 B にかかる「特定受付期間」は、当該構成 4 B の技術

50

思想を説明するために用いている呼称に過ぎない。したがって、他の構成にかかる「特定受付期間」と同じ受付期間を意味するものであってもよいし、異なる受付期間を意味するものであってもよい。

【3201】

このような構成によれば、「受付有効判定」が適正になされた状態（遊技者による操作が受け付けられたことによって受付期間が終了した状態）にあるか否かを認識し難くすることができるようになり、遊技者に対して動作を秘かに求める（操作機会を秘かに付与する）当該特定受付期間としての緊張感を、受付有効判定がなされた以降も維持させることが期待されるようになる。

【3202】

なお、消滅EF演出が表示される場合であっても、その際、動作対象表示（摸画像表示）は必ずしも表示されていなくてもよい。また、消滅EF演出とは、例えば、上述した「摸画像表示が視認し難くなる態様」を含む意味であり、この場合、動作対象表示（摸画像表示）が表示される特定領域の少なくとも一部を含む所定領域に消滅演出表示が表示される態様や、動作対象表示（摸画像表示）が表示される特定領域の少なくとも一部と正面視で重なる位置にある演出体を利用した演出が実行される態様のほか、該動作対象表示（摸画像表示）これ自体を視認し難い表示（例えば、表示を小さくしたり、ぼけさせたり、透過率の設定変更など）に変化（変更）して表示する態様であってもよい。

【3203】

また後述するが、当該「構成4-B」を採用する場合、上記「特定受付期間」を第1受付期間とするようにしてもよい。そして、受付期間として、第1受付期間（特定受付期間）及び第2受付期間を含む複数の受付期間を用意するとともに、第1受付期間及び第2受付期間のいずれにおいても、動作対象表示（摸画像表示）が表示されていない状態において行われた遊技者による動作を有効動作とする受付有効判定が可能とされるようにしてもよい。そして、第1受付期間では、動作対象表示（摸画像表示）が表示されていない状態において行われた遊技者による動作を有効動作とする受付有効判定がなされた場合、上記消滅EF演出は実行されず、第2受付期間では、動作対象表示が表示されていない状態において行われた遊技者による動作を有効動作とする受付有効判定がなされた場合、上記消滅EF演出が実行されるようにしてもよい。なおこの場合、「第1受付期間」や「第2受付期間」は、当該構成4-Bの技術思想を説明するために用いている呼称に過ぎない。したがって、他の構成にかかる「第1受付期間」や「第2受付期間」と同じ受付期間を意味するものであってもよいし、互いに逆側となる受付期間を意味するものであってもよいし、それら受付期間とは異なる受付期間を意味するものであってもよい。

【3204】

このような構成によれば、動作対象表示（摸画像表示）が表示されていない状態において遊技者による動作が行われるまでの間は、第1受付期間（特定受付期間）及び第2受付期間のいずれが発生しているのかを認識し難いが、これを有効動作とする受付有効判定がなされた以降は、第1受付期間（特定受付期間）及び第2受付期間のいずれが発生していたのかを認識することができるようになることから、遊技者に対して動作を促すことができるようになる。

【3205】

[構成5-B]

また後述するが、この実施の形態にかかるパチンコ機1では、まず、受付期間として、第1受付期間及び第2受付期間を含む複数の受付期間を用意している。なお、当該構成5-Bにかかる「第1受付期間」や「第2受付期間」は、当該構成5-Bの技術思想を説明するために用いている呼称に過ぎない。したがって、他の構成にかかる「第1受付期間」や「第2受付期間」と同じ受付期間を意味するものであってもよいし、互いに逆側となる受付期間を意味するものであってもよいし、それら受付期間とは異なる受付期間を意味するものであってもよい。

【3206】

10

20

30

40

50

そして、第1受付期間内において「遊技者による動作を有効動作とする受付有効判定」がなされた場合、該受付有効判定に基づく上記受付後演出（第1受付期間に対応する受付後演出）が実行開始される時点において、動作対象表示（ここでは、遊技者による動作の対象を模しており且つ期待度が異なる複数態様を有する摸画像表示）は非表示とされず表示された状態にある場合があり、第2受付期間内において「遊技者による動作を有効動作とする受付有効判定」がなされた場合、該受付有効判定に基づく上記受付後演出（第2受付期間に対応する受付後演出）が実行開始される時点において、動作対象表示（ここでは、遊技者による動作の対象を模しており且つ期待度が異なる複数態様を有する摸画像表示）は非表示とされず表示された状態にある場合がないようにしている。

【3207】

このような構成によれば、「受付有効判定」に基づく受付後演出が実行開始された以降、動作対象表示（ここでは、遊技者による動作の対象を模しており且つ期待度が異なる複数態様を有する摸画像表示）が視認可能とされている場合と、動作対象表示（ここでは、遊技者による動作の対象を模しており且つ期待度が異なる複数態様を有する摸画像表示）が視認可能とされない場合とがあるようになることから、受付後演出が実行開始された以降における緊張感を好適に維持することが期待されるようになる。

【3208】

また後述するが、当該「構成5-B」を採用する場合、第1受付期間内においては、「遊技者による動作を有効動作とする受付有効判定」がいずれのタイミングでなされたかに応じて、該受付有効判定に基づく受付後演出（第1受付期間に対応する受付後演出）が実行開始される時点において、動作対象表示（摸画像表示）が非表示とされず表示された状態にある場合と、動作対象表示（摸画像表示）が非表示とされている状態にある場合とがあるようにすることが望ましい。

【3209】

すなわち、遊技者側からすれば、摸画像表示が複数態様のうち「期待度の高い第2態様」で表示されたときには、「受付有効判定」に基づく受付後演出（第1受付期間に対応する受付後演出）が実行開始された以降もこれを表示し続けるようにすることが遊技興趣の向上を図る上で確かに好ましいと言える。ただし、摸画像表示が複数態様のうち「期待度の低い第1態様」で表示されたときには、「受付有効判定」に基づく受付後演出（第1受付期間に対応する受付後演出）が実行開始された以降もこれが表示され続けるようなことがあると遊技興趣の低下が避けられない。

【3210】

例えば、受付後演出（第1受付期間に対応する受付後演出）は、その有効期間（第1受付期間）内において摸画像表示が「期待度の低い第1態様」と「期待度の低い第2態様」とのいずれで表示されていたとしても、期待度の高い態様で実行される可能性（さらには、期待度の低い態様で実行される可能性）があるようになっている。そして、期待度の高い態様で受付後演出（第1受付期間に対応する受付後演出）が実行されたときには、これだけで遊技興趣の向上を図ることが十分可能であるにもかかわらず、この際、「期待度の低い第1態様」で摸画像表示が表示され続けるようなことがあれば、遊技興趣を逆に低下させることが明らかであるから、摸画像表示を非表示にすることが望ましいと言える。その一方で、期待度の低い態様で受付後演出（第1受付期間に対応する受付後演出）が実行された場合であっても、この際、「期待度の高い第2態様」で摸画像表示が表示され続けるようなことがあれば、期待度の低い態様で受付後演出が実行されたことによる遊技興趣の低下を好適に抑制することが可能であるから、摸画像表示を非表示にせずこれを継続させるようにすることが望ましいと言える。

【3211】

若しくは、「期待度の低い第1態様」で摸画像表示が表示された場合であっても、遊技者のなかには、受付後演出が「期待度の低い態様」で実行されてしまったときの「言い訳」として、該受付後演出が実行開始される時点において、摸画像表示が非表示にされておらずその表示状態が継続されている状態にしておきたいと思う者がいると思われるし、「

10

20

30

40

50

期待度の高い第2態様」で摸画像表示が表示された場合であっても、遊技者のなかには、受付後演出が「期待度の低い態様」で実行されてしまったときの「イライラ」を抑えるために、該受付後演出が実行開始される時点において、摸画像表示が非表示にされており視認できないようにしておきたいと思う者がいると思われる。

【3212】

この点、上記構成によれば、1つの受付期間（第1受付期間）が発生した場合、遊技者は、該第1受付期間内において「受付有効判定」がなされるタイミングを通じて、摸画像表示が表示されている状態で受付後演出を実行開始させるか、摸画像表示が非表示にされており視認できない状態で受付後演出を実行開始させるかを実質的に選択することができるようになることから、遊技興趣を好適に維持することが期待されるようになる。

10

【3213】

[構成6-B]

また後述するが、この実施の形態にかかるパチンコ機1では、まず、受付期間として、第1受付期間及び第2受付期間を含む複数の受付期間を用意している。なお、当該構成6-Bにかかる「第1受付期間」や「第2受付期間」は、当該構成6-Bの技術思想を説明するために用いている呼称に過ぎない。したがって、他の構成にかかる「第1受付期間」や「第2受付期間」と同じ受付期間を意味するものであってもよいし、互いに逆側となる受付期間を意味するものであってもよいし、それら受付期間とは異なる受付期間を意味するものであってもよい。

【3214】

そして、第1受付期間内において「遊技者による動作を有効動作とする受付有効判定」がなされた場合、該受付有効判定に基づく上記受付後演出（第1受付期間に対応する受付後演出）が実行開始される時点において、残り時間表示（例えば、枠画像内に表示されるゲージ画像の表示面積を時間経過に応じて減少させる描写であり、枠画像及びゲージ画像の少なくとも一方の態様として、期待度が異なる複数態様が用意されているもの）は非表示とされず表示された状態にある場合があり、第2受付期間内において「遊技者による動作を有効動作とする受付有効判定」がなされた場合、該受付有効判定に基づく上記受付後演出（第2受付期間に対応する受付後演出）が実行開始される時点において、残り時間表示（例えば、枠画像内に表示されるゲージ画像の表示面積を時間経過に応じて減少させる描写であり、枠画像及びゲージ画像の少なくとも一方の態様として、期待度が異なる複数態様が用意されているもの）は非表示とされず表示された状態にある場合がないようにしている。

20

30

【3215】

このような構成によれば、「受付有効判定」に基づく受付後演出が実行開始された以降、残り時間表示（例えば、枠画像内に表示されるゲージ画像の表示面積を時間経過に応じて減少させる描写であり、枠画像及びゲージ画像の少なくとも一方の態様として、期待度が異なる複数態様が用意されているもの）が視認可能とされている場合と、残り時間表示（例えば、枠画像内に表示されるゲージ画像の表示面積を時間経過に応じて減少させる描写であり、枠画像及びゲージ画像の少なくとも一方の態様として、期待度が異なる複数態様が用意されているもの）が視認可能とされない場合とがあるようになることから、受付後演出が実行開始された以降における緊張感を好適に維持することが期待されるようになる。

40

【3216】

また後述するが、当該「構成6-B」を採用する場合、第1受付期間内においては、「遊技者による動作を有効動作とする受付有効判定」がいずれのタイミングでなされたかに応じて、該受付有効判定に基づく受付後演出（第1受付期間に対応する受付後演出）が実行開始される時点において、残り時間表示（枠画像及びゲージ画像）が非表示とされず表示された状態にある場合と、残り時間表示（枠画像及びゲージ画像）が非表示とされている状態にある場合とがあるようにすることが望ましい。

【3217】

50

すなわち、遊技者側からすれば、枠画像及びゲージ画像の少なくとも一方が複数態様のうち「期待度の高い第2態様」で表示されたときには、「受付有効判定」に基づく受付後演出（第1受付期間に対応する受付後演出）が実行開始された以降もこれを表示し続けるようにすることが遊技興趣の向上を図る上で確かに好ましいと言える。ただし、枠画像及びゲージ画像の少なくとも一方が複数態様のうち「期待度の低い第1態様」で表示されたときには、「受付有効判定」に基づく受付後演出（第1受付期間に対応する受付後演出）が実行開始された以降もこれが表示され続けるようなことがあると遊技興趣の低下が避けられない。

【3218】

例えば、受付後演出（第1受付期間に対応する受付後演出）は、その有効期間（第1受付期間）内において枠画像及びゲージ画像の少なくとも一方が「期待度の低い第1態様」と「期待度の低い第2態様」とのいずれで表示されていたとしても、期待度の高い態様で実行される可能性（さらには、期待度の低い態様で実行される可能性）があるようになっている。そして、期待度の高い態様で受付後演出（第1受付期間に対応する受付後演出）が実行されたときには、これだけで遊技興趣の向上を図ることが十分可能であるにもかかわらず、この際、「期待度の低い第1態様」で枠画像及びゲージ画像の少なくとも一方が表示され続けるようなことがあれば、遊技興趣を逆に低下させることが明らかであるから、枠画像及びゲージ画像を非表示にすることが望ましいと言える。その一方で、期待度の低い態様で受付後演出（第1受付期間に対応する受付後演出）が実行された場合であっても、この際、「期待度の高い第2態様」で枠画像及びゲージ画像の少なくとも一方が表示され続けるようなことがあれば、期待度の低い態様で受付後演出が実行されたことによる遊技興趣の低下を好適に抑制することが可能であるから、枠画像及びゲージ画像を非表示にせずこれを継続させるようにすることが望ましいと言える。

【3219】

若しくは、「期待度の低い第1態様」で枠画像及びゲージ画像の少なくとも一方が表示された場合であっても、遊技者のなかには、受付後演出が「期待度の低い態様」で実行されてしまったときの「言い訳」として、該受付後演出が実行開始される時点において、枠画像及びゲージ画像が非表示にされておらずその表示状態が継続されている状態にしておきたいと思う者がいると思われるし、「期待度の高い第2態様」で枠画像及びゲージ画像の少なくとも一方が表示された場合であっても、遊技者のなかには、受付後演出が「期待度の低い態様」で実行されてしまったときの「イライラ」を抑えるために、該受付後演出が実行開始される時点において、枠画像及びゲージ画像が非表示にされており視認できないようにしておきたいと思う者がいると思われる。

【3220】

この点、上記構成によれば、1つの受付期間（第1受付期間）が発生した場合、遊技者は、該第1受付期間内において「受付有効判定」がなされるタイミングを通じて、枠画像及びゲージ画像が表示されている状態で受付後演出を実行開始させるか、枠画像及びゲージ画像が非表示にされており視認できない状態で受付後演出を実行開始させるかを実質的に選択することができるようになることから、遊技興趣を好適に維持することが期待されるようになる。

【3221】

[構成7-B]

また後述するが、この実施の形態にかかるパチンコ機1では、まず、受付期間として、第1受付期間及び第2受付期間を含む複数の受付期間を用意している。そして、第1受付期間内において「遊技者による動作を有効動作とする受付有効判定」がなされると、該受付有効判定がなされたことに基づいて、期待度が異なる複数態様のいずれかで第1受付後演出を実行可能であり、第2受付期間内において「遊技者による動作を有効動作とする受付有効判定」がなされると、該受付有効判定がなされたことに基づいて、期待度が異なる複数態様のいずれかで第2受付後演出を実行可能としている。なお、当該構成7-Bにかかる「第1受付期間」や「第2受付期間」は、当該構成7-Bの技術思想を説明するため

10

20

30

40

50

に用いている呼称に過ぎない。したがって、他の構成にかかる「第1受付期間」や「第2受付期間」と同じ受付期間を意味するものであってもよいし、互いに逆側となる受付期間を意味するものであってもよいし、それら受付期間とは異なる受付期間を意味するものであってもよい。

【3222】

この点、パチンコ機1では、第1受付期間内において「受付有効判定」がなされた場合、該「受付有効判定」に基づく受付後演出（第1受付期間に対応する受付後演出）が実行開始される時点において、動作対象表示（ここでは、遊技者による動作の対象を模しており且つ期待度が異なる複数態様を有する摸画像表示）は表示されておらず非表示の状態にある場合がある。これに対し、第2受付期間内において「受付有効判定」がなされた場合、該「受付有効判定」に基づく受付後演出（第2受付期間に対応する受付後演出）が実行開始される時点において、動作対象表示（ここでは、遊技者による動作の対象を模しており且つ期待度が異なる複数態様を有する摸画像表示）は表示されておらず非表示の状態にある場合がないようにしている。

10

【3223】

このような構成によれば、「受付有効判定」に基づく受付後演出が実行開始された以降、動作対象表示（摸画像表示）が視認可能とされている場合と、動作対象表示（摸画像表示）が視認可能とされない場合とがあるようになることから、受付後演出が実行開始された以降における緊張感を好適に維持することが期待されるようになる。

【3224】

また後述するが、当該「構成7-B」を採用する場合、第1受付期間内の所定タイミングが到来するまでの間に「遊技者による動作を有効動作とする受付有効判定がなされた」場合は、該受付有効判定に基づく受付後演出（第1受付期間に対応する受付後演出）が実行開始される時点において動作対象表示（摸画像表示）が非表示の状態にされており表示されていないが、第1受付期間内の所定タイミングが到来した以降に「遊技者による動作を有効動作とする受付有効判定がなされた」場合には、動作対象表示（摸画像表示）が表示された状態にあるなかで受付後演出が実行開始されるようにすることが望ましい。

20

【3225】

すなわち、遊技者側からすれば、摸画像表示が複数態様のうち「期待度の高い第2態様」で表示されたときには、「受付有効判定」に基づく受付後演出（第1受付期間に対応する受付後演出）が実行開始された以降もこれを表示し続けるようにすることが遊技興趣の向上を図る上で確かに好ましいと言える。ただし、摸画像表示が複数態様のうち「期待度の低い第1態様」で表示されたときには、「受付有効判定」に基づく受付後演出（第1受付期間に対応する受付後演出）が実行開始された以降もこれが表示され続けるようなことがあると遊技興趣の低下が避けられない。

30

【3226】

例えば、受付後演出（第1受付期間に対応する受付後演出）は、その有効期間（第1受付期間）内において摸画像表示が「期待度の低い第1態様」と「期待度の低い第2態様」とのいずれで表示されていたとしても、期待度の高い態様で実行される可能性（さらには、期待度の低い態様で実行される可能性）があるようになっている。そして、期待度の高い態様で受付後演出（第1受付期間に対応する受付後演出）が実行されたときには、これだけで遊技興趣の向上を図ることが十分可能であるにもかかわらず、この際、「期待度の低い第1態様」で摸画像表示が表示され続けるようなことがあれば、遊技興趣を逆に低下させることが明らかであるから、摸画像表示を非表示にすることが望ましいと言える。その一方で、期待度の低い態様で受付後演出（第1受付期間に対応する受付後演出）が実行された場合であっても、この際、「期待度の高い第2態様」で摸画像表示が表示され続けるようなことがあれば、期待度の低い態様で受付後演出が実行されたことによる遊技興趣の低下を好適に抑制することが可能であるから、摸画像表示を非表示にせずこれを継続させるようにすることが望ましいと言える。

40

【3227】

50

若しくは、「期待度の低い第1態様」で摸画像表示が表示された場合であっても、遊技者のなかには、受付後演出が「期待度の低い態様」で実行されてしまったときの「言い訳」として、該受付後演出が実行開始される時点において、摸画像表示が非表示にされておらずその表示状態が継続されている状態にしておきたいと思う者がいると思われるし、「期待度の高い第2態様」で摸画像表示が表示された場合であっても、遊技者のなかには、受付後演出が「期待度の低い態様」で実行されてしまったときの「イライラ」を抑えるために、該受付後演出が実行開始される時点において、摸画像表示が非表示にされており視認できないようにしておきたいと思う者がいると思われる。

【3228】

この点、上記構成によれば、1つの受付期間（第1受付期間）が発生した場合、遊技者は、第1受付期間内の所定タイミングが到来するまでの間に「遊技者による動作を有効動作とする受付有効判定」がなされるようにすれば、摸画像表示が非表示にされており視認できない状態で受付後演出を実行開始させることが可能であるし、第1受付期間内の所定タイミングが到来するまでの間に「遊技者による動作を有効動作とする受付有効判定」がなされないようにしたときには、その時点で、摸画像表示が表示されていないなかで受付後演出が実行開始される可能性を排除することができるようになることから、こうした演出性を求める者であれば、それ以降は安心して操作演出を楽しむことができるようになる。

【3229】

[構成8 - B]

また後述するが、この実施の形態にかかるパチンコ機1では、まず、受付期間として、第1受付期間及び第2受付期間を含む複数の受付期間を用意している。そして、第1受付期間内において「遊技者による動作を有効動作とする受付有効判定」がなされると、該受付有効判定がなされたことに基づいて、期待度が異なる複数態様のいずれかで第1受付後演出を実行可能であり、第2受付期間内において「遊技者による動作を有効動作とする受付有効判定」がなされると、該受付有効判定がなされたことに基づいて、期待度が異なる複数態様のいずれかで第2受付後演出を実行可能としている。なお、当該構成7 Bにかかる「第1受付期間」や「第2受付期間」は、当該構成7 Bの技術思想を説明するために用いている呼称に過ぎない。したがって、他の構成にかかる「第1受付期間」や「第2受付期間」と同じ受付期間を意味するものであってもよいし、互いに逆側となる受付期間を意味するものであってもよいし、それら受付期間とは異なる受付期間を意味するものであってもよい。

【3230】

この点、パチンコ機1では、第1受付期間内において「受付有効判定」がなされた場合、該「受付有効判定」に基づく受付後演出（第1受付期間に対応する受付後演出）が実行開始される時点において、残り時間表示（例えば、枠画像内に表示されるゲージ画像の表示面積を時間経過に応じて減少させる描写であり、枠画像及びゲージ画像の少なくとも一方の態様として、期待度が異なる複数態様が用意されているもの）は表示されておらず非表示の状態にある場合がある。これに対し、第2受付期間内において「受付有効判定」がなされた場合、該「受付有効判定」に基づく受付後演出（第2受付期間に対応する受付後演出）が実行開始される時点において、残り時間表示（例えば、枠画像内に表示されるゲージ画像の表示面積を時間経過に応じて減少させる描写であり、枠画像及びゲージ画像の少なくとも一方の態様として、期待度が異なる複数態様が用意されているもの）は表示されておらず非表示の状態にある場合がないようにしている。

【3231】

このような構成によれば、「受付有効判定」に基づく受付後演出が実行開始された以降、残り時間表示（枠画像及びゲージ画像）が視認可能とされている場合と、残り時間表示（枠画像及びゲージ画像）が視認可能とされない場合とがあるようになることから、受付後演出が実行開始された以降における緊張感を好適に維持することが期待されるようになる。

【3232】

10

20

30

40

50

また後述するが、当該「構成 8 - B」を採用する場合、第 1 受付期間内の所定タイミングが到来するまでの間に「遊技者による動作を有効動作とする受付有効判定がなされた」場合は、該受付有効判定に基づく受付後演出（第 1 受付期間に対応する受付後演出）が実行開始される時点において残り時間表示（枠画像及びゲージ画像）が非表示の状態にされており表示されていないが、第 1 受付期間内の所定タイミングが到来した以降に「遊技者による動作を有効動作とする受付有効判定がなされた」場合には、残り時間表示（枠画像及びゲージ画像）が表示された状態にあるなかで受付後演出が実行開始されるようにすることが望ましい。

【 3 2 3 3 】

すなわち、遊技者側からすれば、枠画像及びゲージ画像の少なくとも一方が複数態様のうち「期待度の高い第 2 態様」で表示されたときには、「受付有効判定」に基づく受付後演出（第 1 受付期間に対応する受付後演出）が実行開始された以降もこれを表示し続けるようにすることが遊技興趣の向上を図る上で確かに好ましいと言える。ただし、枠画像及びゲージ画像の少なくとも一方が複数態様のうち「期待度の低い第 1 態様」で表示されたときには、「受付有効判定」に基づく受付後演出（第 1 受付期間に対応する受付後演出）が実行開始された以降もこれが表示され続けるようなことがあると遊技興趣の低下が避けられない。

【 3 2 3 4 】

例えば、受付後演出（第 1 受付期間に対応する受付後演出）は、その有効期間（第 1 受付期間）内において枠画像及びゲージ画像の少なくとも一方が「期待度の低い第 1 態様」と「期待度の低い第 2 態様」とのいずれで表示されていたとしても、期待度の高い態様で実行される可能性（さらには、期待度の低い態様で実行される可能性）があるようになっている。そして、期待度の高い態様で受付後演出（第 1 受付期間に対応する受付後演出）が実行されたときには、これだけで遊技興趣の向上を図ることが十分可能であるにもかかわらず、この際、「期待度の低い第 1 態様」で枠画像及びゲージ画像の少なくとも一方が表示され続けるようなことがあれば、遊技興趣を逆に低下させることが明らかであるから、枠画像及びゲージ画像を非表示にすることが望ましいと言える。その一方で、期待度の低い態様で受付後演出（第 1 受付期間に対応する受付後演出）が実行された場合であっても、この際、「期待度の高い第 2 態様」で枠画像及びゲージ画像の少なくとも一方が表示され続けるようなことがあれば、期待度の低い態様で受付後演出が実行されたことによる遊技興趣の低下を好適に抑制することが可能であるから、枠画像及びゲージ画像を非表示にせずこれを継続させるようにすることが望ましいと言える。

【 3 2 3 5 】

若しくは、「期待度の低い第 1 態様」で枠画像及びゲージ画像の少なくとも一方が表示された場合であっても、遊技者のなかには、受付後演出が「期待度の低い態様」で実行されてしまったときの「言い訳」として、該受付後演出が実行開始される時点において、枠画像及びゲージ画像が非表示にされておらずその表示状態が継続されている状態にしておきたいと思う者がいると思われるし、「期待度の高い第 2 態様」で枠画像及びゲージ画像の少なくとも一方が表示された場合であっても、遊技者のなかには、受付後演出が「期待度の低い態様」で実行されてしまったときの「イライラ」を抑えるために、該受付後演出が実行開始される時点において、枠画像及びゲージ画像が非表示にされており視認できないようにしておきたいと思う者がいると思われる。

【 3 2 3 6 】

この点、上記構成によれば、1つの受付期間（第 1 受付期間）が発生した場合、遊技者は、第 1 受付期間内の所定タイミングが到来するまでの間に「遊技者による動作を有効動作とする受付有効判定」がなされるようにすれば、枠画像及びゲージ画像が非表示にされており視認できない状態で受付後演出を実行開始させることが可能であるし、第 1 受付期間内の所定タイミングが到来するまでの間に「遊技者による動作を有効動作とする受付有効判定」がなされないようにしたときには、その時点で、枠画像及びゲージ画像が表示されていないなかで受付後演出が実行開始される可能性を排除することができるようになる

10

20

30

40

50

ことから、こうした演出性を求める者であれば、それ以降は安心して操作演出を楽しむことができるようになる。

【 3 2 3 7 】

[構成 9 - B]

また後述するが、この実施の形態にかかるパチンコ機 1 にあって、遊技者に対して動作機会（操作機会）が付与される受付期間では、通常、動作対象表示（ここでは、遊技者による動作の対象を模しており且つ期待度が異なる複数態様を有する摸画像表示）を少なくとも特定領域を用いて表示可能である。受付期間において、遊技者による動作を有効動作とする「受付有効判定」がなされると、該受付有効判定がなされたことに基づいて、当該受付期間の種別に応じた受付後演出が実行可能とされる。また、受付後演出が実行開始される時点においても動作対象表示（摸画像表示）が非表示にされず表示された状態にある場合があるようにしている。

10

【 3 2 3 8 】

この点、パチンコ機 1 では、まず、受付期間として、第 1 受付期間及び第 2 受付期間を含む複数の受付期間を用意している。そして、第 1 受付期間内において「受付有効判定」がなされた場合と、第 2 受付期間内において「受付有効判定」がなされた場合とのいずれにおいても、該「受付有効判定」がなされたことに基づいて、上記特定領域の少なくとも一部を用いて消滅 E F 演出を実行可能としている。なお、当該構成 9 B にかかる「第 1 受付期間」や「第 2 受付期間」は、当該構成 9 B の技術思想を説明するために用いている呼称に過ぎない。したがって、他の構成にかかる「第 1 受付期間」や「第 2 受付期間」と同じ受付期間を意味するものであってもよいし、互いに逆側となる受付期間を意味するものであってもよいし、それら受付期間とは異なる受付期間を意味するものであってもよい。

20

【 3 2 3 9 】

このような構成によれば、摸画像表示によって示唆される動作受付条件のもとで受付有効判定が適正になされた状態（遊技者による動作が受け付けられたことによって受付期間が終了した状態）になったことを容易に認識することができるようになる。

【 3 2 4 0 】

なお、消滅 E F 演出とは、例えば、上述した「動作対象表示（摸画像表示）が視認し難くなる態様」を含む意味であり、この場合、動作対象表示（摸画像表示）が表示される特定領域の少なくとも一部を含む所定領域に消滅演出表示が表示される態様や、動作対象表示（摸画像表示）が表示される特定領域の少なくとも一部と正面視で重なる位置にある演出体を利用した演出が実行される態様のほか、該動作対象表示（摸画像表示）これ自体を視認し難い表示（例えば、表示を小さくしたり、ぼけさせたり、透過率の設定変更など）に変化（変更）して表示する態様であってもよい。

30

【 3 2 4 1 】

また後述するが、当該「構成 9 - B」を採用する場合、第 1 受付期間においては、遊技者による動作を有効動作とする「受付有効判定」がいずれのタイミングでなされるかによって、該第 1 受付期間に対応する受付後演出が実行開始される時点において動作対象表示（摸画像表示）が非表示とされず表示された状態にある場合と、動作対象表示（摸画像表示）が表示されていない状態（視認できない状態）にある場合とがあるようにしてもよい。

40

【 3 2 4 2 】

すなわち、遊技者側からすれば、摸画像表示が複数態様のうち「期待度の高い第 2 態様」で表示されたときには、「受付有効判定」に基づく受付後演出（第 1 受付期間に対応する受付後演出）が実行開始された以降もこれを表示し続けるようにすることが遊技興趣の向上を図る上で確かに好ましいと言える。ただし、摸画像表示が複数態様のうち「期待度の低い第 1 態様」で表示されたときには、「受付有効判定」に基づく受付後演出（第 1 受付期間に対応する受付後演出）が実行開始された以降もこれが表示され続けるようなことがあると遊技興趣の低下が避けられない。

【 3 2 4 3 】

50

例えば、受付後演出（第1受付期間に対応する受付後演出）は、その有効期間（第1受付期間）内において摸画像表示が「期待度の低い第1態様」と「期待度の低い第2態様」とのいずれで表示されていたとしても、期待度の高い態様で実行される可能性（さらには、期待度の低い態様で実行される可能性）があるようになっている。そして、期待度の高い態様で受付後演出（第1受付期間に対応する受付後演出）が実行されたときには、これだけで遊技興趣の向上を図ることが十分可能であるにもかかわらず、この際、「期待度の低い第1態様」で摸画像表示が表示され続けるようなことがあれば、遊技興趣を逆に低下させることが明らかであるから、摸画像表示を非表示にすることが望ましいと言える。その一方で、期待度の低い態様で受付後演出（第1受付期間に対応する受付後演出）が実行された場合であっても、この際、「期待度の高い第2態様」で摸画像表示が表示され続けるようなことがあれば、期待度の低い態様で受付後演出が実行されたことによる遊技興趣の低下を好適に抑制することが可能であるから、摸画像表示を非表示にせずこれを継続させるようにすることが望ましいと言える。

10

【3244】

若しくは、「期待度の低い第1態様」で摸画像表示が表示された場合であっても、遊技者のなかには、受付後演出が「期待度の低い態様」で実行されてしまったときの「言い訳」として、該受付後演出が実行開始される時点において、摸画像表示が非表示にされておらずその表示状態が継続されている状態にしておきたいと思う者がいると思われるし、「期待度の高い第2態様」で摸画像表示が表示された場合であっても、遊技者のなかには、受付後演出が「期待度の低い態様」で実行されてしまったときの「イライラ」を抑えるために、該受付後演出が実行開始される時点において、摸画像表示が非表示にされており視認できないようにしておきたいと思う者がいると思われる。

20

【3245】

この点、上記構成によれば、1つの受付期間（第1受付期間）が発生した場合、遊技者は、該第1受付期間内において「受付有効判定」がなされるタイミングを通じて、摸画像表示が表示されている状態で受付後演出を実行開始させるか、摸画像表示が非表示にされており視認できない状態で受付後演出を実行開始させるかを実質的に選択することができるようになることから、遊技興趣を好適に維持することが期待されるようになる。

【3246】

また後述するが、当該「構成9-B」を採用する場合、第2受付期間においては、遊技者による動作を有効動作とする「受付有効判定」がいずれのタイミングでなされるかにかかわらず、該第2受付期間に対応する受付後演出が実行開始される時点において動作対象表示（摸画像表示）が必ず表示された状態にあるようにしてもよい。

30

【3247】

このような構成によれば、受付後演出を実行開始させる時点において動作対象表示（摸画像表示）が表示されている状態にするか否かを必ずしも選択することができないようになることから、受付期間内における緊張感を好適に維持することができるようになる。

【3248】

[その他の構成]

また上述の通り、パチンコ機1では、受付機会が付与される受付許容状態（受付期間）が発生する場合、受付対象に関連した摸画像表示（操作受け部を摸した摸画像など）を、該摸画像表示の周縁を装飾する周縁装飾画像と一体化された一体化摸画像表示（図144を参照）として表示することで、受付後表示（表示変化）が実行されるまでの遊技興趣の低下を抑制するようにしている。このような一体化摸画像表示については、図柄演出がSPリーチ中における特定タイミングまで進展したときに発生する操作受付演出（受付期間）と、SPリーチに発展しない変動パターンで予告判定の結果として発生する操作受付演出（受付期間）とのいずれにおいても表示されるようにすることが望ましいし、低期待非抑制受付演出と高期待抑制受付演出とのいずれにおいても表示されるようにすることが望ましい。

40

【3249】

50

なお、この例にかかる「一体化摸画像表示」については、図144～図160を参照して説明した通り、またはその別例や変形例として記載した通りであるから、詳細は割愛するが、例えば、周縁装飾画像内にはゲージ画像（所定画像）GGの表示対象領域が設けられている。また、「一体化摸画像表示」として、期待度が異なる複数態様（図144参照）が用意されており、それら態様のいずれかで表示されるようになっている点も同様である。

【3250】

また、この例にかかるパチンコ機1においても、受付許容状態（受付期間）の発生に際しては、操作受付が許容される状態になったこと、または操作受付が許容される状態になることを示唆する受付許容音を出力させるようにしており、これによって操作し忘れを生じ難くするようにしている。ここで、「受付許容音」とは、音出力開始されると、この音出力されている間（音データが割り当てられている間）に受付許容状態（受付期間）が必ず発生するか、受付許容状態（受付期間）が既に発生している状態にある音のことである。すなわち、「受付許容音」とは、受付許容状態（受付期間）と何ら関係のない演出が行われている状況下においては出力されることがない音であるとも言える。

【3251】

また、この実施の形態にかかる各受付許容状態（各受付期間）は、第1種別と第2種別とに分類分けすることが可能である。すなわち、第1種別に分類分けされる受付許容状態とは、高期待変動パターン（SPリーチ変動パターン）が選択された場合には発生可能とされるが、低期待変動パターン（非リーチ変動パターン）では発生し得ない有効期間（大当たり判定の結果に基づく演出判定で特定条件（特定の高期待変動パターン選択）が成立したことに基づいて発生される有効期間）である。また、第2種別の受付許容状態とは、高期待変動パターン（SPリーチ変動パターン）と、低期待変動パターンとのいずれであっても発生可能とされる有効期間（予告判定の結果として発生する有効期間など）である。

【3252】

この実施の形態にかかる「一体化摸画像表示」は、このような第1種別及び第2種別の受付許容状態（受付期間）のいずれにおいても表示されうる。ここでは、第1種別の受付許容状態（受付期間）及び第2種別の受付許容状態（受付期間）は、いずれも同じ操作手段（例えば、操作ボタン410）に対して操作機会が付与される受付許容状態（受付期間）として発生する場合を想定していることから、それら受付期間で表示される「一体化摸画像表示」は、同じ操作手段（操作ボタン410）を摸した画像である。

【3253】

なお、「一体化摸画像表示」として用意されている複数態様のうち期待度の高い特別態様（例えば、図144（d）に示される態様）は、第1種別の受付許容状態（受付期間）でしか表示可能とされず、第2種別の受付許容状態（受付期間）では、特別態様とは異なる態様（例えば、図144（a）～（c）に示される態様）のみによって表示可能とされるようにしてもよい（この構成は、必須ではない）。この場合、第1種別の受付許容状態（受付期間）では、大当たり判定の結果に基づいて特別態様を含む複数態様（例えば、図144（a）～（d））のいずれで「一体化摸画像表示」を表示するののかについての判定が行われ、この判定の結果に応じた態様で「一体化摸画像表示」が表示されることとなる。第2種別の受付許容状態（受付期間）においても、大当たり判定の結果に基づいて特別態様を含まない複数態様（例えば、図144（a）～（c））のいずれで「一体化摸画像表示」を表示するののかについての判定が行われようし、この判定の結果に応じた態様で「一体化摸画像表示」が表示されるようにしてもよい。

【3254】

以下、上記「構成1-B」～「構成9 B」等を備える当該パチンコ機1について、その詳細を、図を参照して説明する。ただし、以下に説明する各構成は、最良の実施形態として記載されているものにすぎず、必ずしも備えなくてもよい。すなわち、以下に説明する明細書中に記載される各構成については、上記「構成1-B」～「構成9 B」のいずれか1つに対してさらなる作用効果を得たいときにそれに対応する構成だけを任意に選別

10

20

30

40

50

して採用可能である。

【 3 2 5 5 】

まず、上記「構成 1 - B」～「構成 4 - B」を具体化した例について説明する。上述の通り、このパチンコ機 1 は、受付けされたときに進行される演出内容（例えば、受付後演出としての会話予告、カットイン予告、可動体予告などであり、予告演出（期待度示唆演出）の種別）が異なる複数の受付期間（受付演出）を用意しており、判定（大当たり判定や、演出判定など）の結果に応じた種別の受付期間（受付演出）を発生可能としている。ここでは、複数の受付期間（受付演出）として、少なくとも第 1 B 受付期間（第 1 B 受付後演出）、第 2 B 受付期間（第 2 B 受付後演出）、第 3 B 受付期間（第 3 B 受付後演出）を用意している。

10

【 3 2 5 6 】

図 2 0 0 ～ 図 2 1 5 を参照して、各受付期間（受付演出）の別に、各々の特徴について説明する。なお、図 1 9 9 までを参照しつつ上述した各受付期間については、第 1 B 受付期間（第 1 B 受付後演出）、第 2 B 受付期間（第 2 B 受付後演出）、第 3 B 受付期間（第 3 B 受付後演出）とは別の受付期間として用意されているものであってもよいし、第 1 B 受付期間（第 1 B 受付後演出）、第 2 B 受付期間（第 2 B 受付後演出）、第 3 B 受付期間（第 3 B 受付後演出）のうちのいずれかとして実現されるものであってもよい。また、以下に説明する各発明を実現する上では、以下に説明する各構成のうちの必要な構成だけを備えるだけでよく、図 1 9 9 までを参照しつつ上述した各受付期間についてはこれらを必ずしも備えないようにしてもよい。

20

【 3 2 5 7 】

図 2 0 0 ～ 図 2 0 2 は、判定（大当たり判定または演出判定）の結果として条件 1 B が満たされて第 1 B 受付期間（第 1 B 受付演出）が発生するときの演出内容についてその一例を示すタイムチャートである。図 2 0 9 及び図 2 1 0 は、第 1 B 受付期間（第 1 B 受付演出）が発生する変動パターンにおける演出例を示す図である。

【 3 2 5 8 】

いま、特定遊技状態（例えば、非確変・非時短である通常遊技状態）において始動条件が成立（保留消化）されて、変動パターン判定が行われた結果として「第 1 B 変動パターン」が選択されたとすると、上記周辺制御 M P U 1 5 1 1 a では、まず、該第 1 B 変動パターンに対応する演出判定（予告演出判定など）を行う。そしてこの後、装飾図柄 S Z の変動演出（第 1 B 変動パターンに応じた演出描写や、第 1 B 変動パターンに応じた B G M 再生の音出力など）を開始させ（「図 2 0 9（a）に示される状況」）、該変動演出の実行期間内で、予告演出判定の結果に応じた演出（予告演出）を、上記選択した「第 1 B 変動パターン」これ自体の演出に対して付加的に実行させることとなる。

30

【 3 2 5 9 】

すなわち、上記周辺制御 M P U 1 5 1 1 a では、図 2 0 0（a）に示されるように、装飾図柄 S Z の変動演出が開始されてから第 1 B 所定時間が経過したタイミング t Q 2 が到来すると（条件 1 B が満たされると）、「第 1 B 受付後演出に関する受付け」が許容される上記第 1 B 受付期間（有効期間）を発生させる（「図 2 0 9（b）、（c）に示される状況」）。これにより、当該第 1 B 受付期間内において遊技者による動作（操作）が受付けされると（受付有効判定されると）、該受付け（受付有効判定）に基づいて第 1 B 受付後演出が行われるようになる。

40

【 3 2 6 0 】

この点、この実施の形態にかかるパチンコ機 1 にあって、演出表示装置 1 6 0 0（第 1 演出装置）では、このような第 1 B 受付期間が発生することに関連して、受付対象（操作受け部など）を示唆する動作対象表示（摸画像表示）、受付期間（有効期間）の残り時間を示唆する残り時間表示（枠画像内に表示されるゲージ画像の表示面積を時間経過に応じて減少させる描写）、摸画像表示を視認し難くする消滅関連表示（消滅 E F 演出）、受付け（受付有効判定）されたことに応じて期待度（大当たり図柄が現れる割合）を示唆する第 1 B 受付後演出表示がそれぞれ行われるようになっている。なお上述の通り、この実施の

50

形態にかかる摸画像表示は、残り時間表示（枠画像内に表示されるゲージ画像の表示面積を時間経過に応じて減少させる描写）を含む周縁装飾画像と一体化された「一体化摸画像表示」として表示されるものとなっているが、必ずしもこれに限られず、別々に表示されるものであってもよい。このことについては、他の受付期間においても同様である。

【3261】

より具体的には、まず、タイミング t_{Q2} において第1 B 受付期間が発生すると、図200 (b) 及び図209 (b), (c) に示されるように、この例にかかる演出表示装置1600 (第1演出装置) においては、一体化摸画像表示 I G として、「摸画像表示」や「残り時間表示 (枠画像及びゲージ画像)」が表示される。該一体化摸画像表示 I G (摸画像表示や、枠画像、ゲージ画像) は、タイミング t_{Q2} において出現しうるものであってもよいし、タイミング t_{Q2} よりも前に出現して該タイミング t_{Q2} を跨ぐように表示されるものであってもよい。なお、一体化摸画像表示 I G (摸画像表示や、枠画像、ゲージ画像) は、第1 B 受付期間内で受け付け (受付有効判定) がなされたときか、該受け付け (受付有効判定) がなされることなく第1 B 受付期間が終了されたときに非表示にされる。この例にかかる第1 B 受付期間は、遊技者による動作 (操作) の受け付け (受付有効判定) がなされないときにはタイミング t_{Q3} が到来したときに終了される (図200 (a) を参照)。

10

【3262】

また、この例にかかる第1 B 受付期間では、一体化摸画像表示 I G (摸画像表示や、枠画像、ゲージ画像) が、複数態様 (例えば、図144 (a), (d)) のいずれかで表示されるようになっており、図209 (b) は、一体化摸画像表示 I G (摸画像表示や、枠画像、ゲージ画像) が図144 (a) に示される態様で表示された場合に相当し、図209 (c) は、一体化摸画像表示 I G (摸画像表示や、枠画像、ゲージ画像) が図144 (d) に示される態様で表示された場合に相当している。なお、第1 B 受付期間においても、図144 (b), (c) に示される態様を含む複数態様のいずれかで一体化摸画像表示 I G (摸画像表示や、枠画像、ゲージ画像) が表示されるようにしてもよい。

20

【3263】

そして、図200は、このような第1 B 受付期間内の比較的早いタイミング t_{Q2a} が到来したときに「遊技者による動作 (操作) を有効動作とする受付有効判定」がなされた場合を想定している。すなわちこの場合、図200 (a) に示されるように、タイミング t_{Q2a} において遊技者による動作が受け付けされた (受付有効判定がなされた) ことに基づいて、第1 B 受付期間が終了されるとともに、該第1 B 受付期間に対応する受付後演出 (第1 B 受付後演出) が実行開始されることとなる。

30

【3264】

なお、図209 (b) から「E1 (図210 (d1) ~ 図210 (h1)) へと演出が進展する例は、第1 B 受付期間に対応する受付後演出 (第1 B 受付後演出) として相対的に期待度の低い第1態様が実行される場合に相当し、図209 (b) から「E2 (図210 (d2) ~ 図210 (h2)) へと演出が進展する例は、第1 B 受付期間に対応する受付後演出 (第1 B 受付後演出) として相対的に期待度の高い第2態様が実行される場合に相当している。期待度 (大当り図柄が現れる割合) については、「0%」や「100%」を含むものであってもよい。

40

【3265】

ここで、この演出例では、図200に示されるように、遊技者による動作が受け付けされた時点 (受け付けに応じて第1 B 受付後演出が開始された時点) であるタイミング t_{Q2a} において、「一体化摸画像表示 I G」を非表示にしないことはもとより、該一体化摸画像表示 I G を視認し難くすることもしないようになっている。

【3266】

すなわち、この実施の形態にかかる第1 B 受付後演出は、演出表示装置1600 (第1演出装置) を利用した「第1 B 受付後演出表示」と、第2演出装置 (例えば、サブ液晶や、可動体、演出用ランプなど) を利用した「第1 B 受付後特定演出」と、第3演出装置 (

50

スピーカ)を利用した第1B受付後演出音とが少なくとも複合された演出として実現されるものとなっている(必ずしも3つの演出装置による複合演出として実現しなくてもよい)が、それら演出装置のうち、一体化摸画像表示IG(摸画像表示や、枠画像、ゲージ画像)が表示される演出表示装置1600(第1演出装置)においては、第1B受付後演出としての「第1受付後演出表示」が実行開始される時期を、他の演出装置に比べて遅延させるようにしており、これによって受けがなされた以降も「一体化摸画像表示IG」の視認性をあえて維持させることとしている。

【3267】

このような構成によれば、図210(d1)または(d2)に示されるように、受けがなされた以降も、終了された受付期間内において一体化摸画像表示IGが複数態様(図144(a)~(d))のいずれで表示されていたのかなどを、遊技者は容易に認識することができるようになることから、遊技興趣が低下することを好適に抑制することが期待されるようになる。

10

【3268】

ここで、受付期間の終了後、該受付期間内において一体化摸画像表示IGがいかなる態様で表示されていたのかの認識を容易とする上では、受けがなされた以降の「一体化摸画像表示IGが視認容易な態様のままで表示される時間」を長く設定するようにすることが望ましいと言える。ただし、受けがなされており受付後演出(第2演出装置、第3演出装置)が既に実行されている状況にあるにもかかわらず、一体化摸画像表示IGが受付期間中にあったときと同じ態様のままで表示され続けるようなことがあると、受けがなされた状況にあるのか否かを遊技者側が認識し難くなり、その結果として「実行状態にある受付後演出に気付くのが遅れてしまう」といったことが懸念される。

20

【3269】

そこで、図200(b)や、図210(e1)または(e2)に示される例においては、遊技者による動作が受けされたことによって第1B受付期間が終了したタイミングtQ2aから所定時間が経過すると(タイミングtQ2bが到来すると)、摸画像表示を視認し難くする消滅関連表示(消滅EF演出)にかかる表示を開始するようにしている。

【3270】

すなわち、この例にかかる演出表示装置1600(第1演出装置)においては、「一体化摸画像表示IG(摸画像表示、ゲージ画像表示)」が表示されているなかで「消滅関連表示(消滅EF演出)」が表示されるようになっており、「消滅関連表示(消滅EF演出)」が表示される領域の少なくとも一部は「一体化摸画像表示IG(摸画像表示、ゲージ画像表示)」が表示される領域と重複するようになっている。

30

【3271】

このような構成によれば、受けがなされた以降、一体化摸画像表示IGを表示し続けるようにした場合であっても、該一体化摸画像表示IGが視認し難くされることによって、受付後演出(第2演出装置、第3演出装置)が既に実行されている状況にあることを示唆することができるようになる。したがって、遊技者による注視先を一体化摸画像表示IGから受付後演出(第2演出装置、第3演出装置)へと自ずと移行されることが期待されるようになる(タイミングtQ2b以降)。これにより、受付後演出(第2演出装置、第3演出装置)が既に実行されている状況においても、視認し難さはあるものの一体化摸画像表示IGを比較的長い時間にわたって表示し続けることが可能とされるようになることから、受付期間内で一体化摸画像表示IGがいずれの態様で表示されていたのか認識できないことによる遊技興趣の低下を抑制することができるようになる。

40

【3272】

また、第1B受付期間では、これに対応する受付後演出(第1B受付後演出)として期待度の低い態様(図210(d1)~(h1))が現れる場合と、期待度の高い態様(図210(d2)~(h2))が現れる場合とで、消滅関連表示として異なる態様(第1消滅関連表示SKB1,第2消滅関連表示SKB2)が現れるようにしている。すなわちこの場合、図210(e1),(e2)に示されるように、演出表示装置1600(第1演

50

出装装置)を利用した「第1B受付後演出表示」が未だ開始されていない状況下にあったとしても、該演出表示装置1600(第1演出装置)にて現れる消滅関連表示が「第1消滅関連表示SKB1」と「第2消滅関連表示SKB2」とのいずれで現れているのかを確認することで、「第1B受付後演出表示」が期待度の高い態様で実行されるか否かを推測することができるようになる。

【3273】

また、この例にかかるパチンコ機1では、図200(b)や、図210(f1)または(f2)に示されるように、消滅関連表示にかかる表示(一体化摸画像表示IGが視認し難くなる態様)が現れている期間内のタイミングtQ2cが到来すると、第1B受付期間内で遊技者による動作が受け付けられたことに応じた第1演出装置(演出表示装置1600)における受付後演出としての「第1B受付後演出表示UGB1(カットイン演出)」を実行開始するようにしている。ただしここでは、図209(b)から「E1(図210(d1)~(h1))」へと演出が進展する例(受付後演出として相対的に期待度の低い場合)では、図210(f1)に示されるように、第1B受付期間に対応する第1B受付後演出表示UGB1として第1態様(ここでは、姫キャラクタによるカットイン演出としての第1B受付後演出表示UGB1-1)が表示され、図209(b)から「E2(図210(d2)~(h2))」へと演出が進展する例(受付後演出として相対的に期待度の高い場合)では、図210(f2)に示されるように、第1B受付期間に対応する第1B受付後演出表示UGB1として第2態様(ここでは、侍キャラクタによるカットイン演出としての第1B受付後演出表示UGB1-2)が表示されるようになっている。

【3274】

すなわちこの場合、「一体化摸画像表示IG」及び「消滅関連表示(第1消滅関連表示SKB1,第2消滅関連表示SKB2)」がそれぞれ表示されているなかで「第1B受付後演出表示UGB1(「第1B受付後演出表示UGB1-1」または「第1B受付後演出表示UGB1-2」)が実行開始されることとなる。これにより、第1B受付期間内で受け付けられた以降、一体化摸画像表示IGを比較的長い時間にわたって表示し続けるようにした場合であっても、第1演出装置(演出表示装置1600)における受付後演出(第1B受付後演出表示UGB1)を他の演出装置と比較して大幅に遅延させることなく開始させることができるようになり、遊技興趣の低下を抑制することができるようになる。また、一体化摸画像表示IGが視認し難くされているなかで第1B受付後演出表示UGB1が開始されることから、第1B受付期間が既に終了していることを示唆しつつ、遊技者による注視先が「一体化摸画像表示IG」から「第1B受付後演出表示UGB1(第1B受付後演出表示UGB1-1または第1B受付後演出表示UGB1-2)」へと自ずと移行されることが期待されるようになる(タイミングtQ2c以降)。

【3275】

その一方で、「第1B受付後演出表示UGB1(第1B受付後演出表示UGB1-1または第1B受付後演出表示UGB1-2)」については、「一体化摸画像表示IG」が表示される領域の少なくとも一部と重なるように表示される場合(必ずしも重なるように表示しなくてもよい)、「一体化摸画像表示IG」よりも背後側に表示されるものとなっており、「第1B受付後演出表示UGB1(第1B受付後演出表示UGB1-1または第1B受付後演出表示UGB1-2)」に対して「一体化摸画像表示IG」を優先表示させるようにしている。これにより、「第1B受付後演出表示UGB1(第1B受付後演出表示UGB1-1または第1B受付後演出表示UGB1-2)」が実行開始されるなかでも、受付期間内で一体化摸画像表示IGがいずれの態様で表示されていたのかの認識を容易化するようにしている。

【3276】

そして、この例にかかるパチンコ機1では、こうして「第1B受付後演出表示UGB1(第1B受付後演出表示UGB1-1または第1B受付後演出表示UGB1-2)」にかかる表示が開始されると、図200(b)や、図210(g1)または(g2)に示されるように、該「第1B受付後演出表示UGB1(第1B受付後演出表示UGB1-1また

は第1B受付後演出表示UGB1-2)」が表示されているなかで、まず、「一体化摸画像表示IG」及び「消滅関連表示」のうち、「一体化摸画像表示IG」を非表示にする。そして、こうして「一体化摸画像表示IG」が非表示にされた後、図200(b)や、図210(h1)または(h2)に示されるように、「消滅関連表示(第1消滅関連表示SKB1または第2消滅関連表示SKB2)」が非表示にされることとなり、これによって視認良好とされているもとで「第1B受付後演出表示UGB1(第1B受付後演出表示UGB1-1または第1B受付後演出表示UGB1-2)」にかかる表示が行われるようになる。

【3277】

この点、「第1B受付後演出表示UGB1」とは、遊技者による動作が受け付けられたことに基づいて、期待度が異なる複数態様(ここでは、第1B受付後演出表示UGB1-1または第1B受付後演出表示UGB1-2)のいずれかで表示されるものである。したがって、「第1B受付後演出表示UGB1」は、「一体化摸画像表示IG」や「消滅関連表示」が非表示にされた以降も、比較的長い時間にわたって実行されることとなる。

10

【3278】

また、当該第1B受付期間に対応する演出例(図209及び図210)では、第1B受付期間内において受け付けがなされて「第1B受付後演出表示UGB1」が実行されると、該「第1B受付後演出表示UGB1」が開始される前後で背景画像に切り替えを生じさせるようにしている。

【3279】

このような構成によれば、背景画像に切り替えが生じていない図210(d),(e)に示される状況下(図200に示されるタイミングtQ2a~tQ2b)においては、演出表示装置1600(第1演出装置)において演出変化があったとしても、「第1B受付後演出表示UGB1」は未だ開始されていない状況にあることを示唆することができるようになる。

20

【3280】

なお、この演出例では、「第1B受付後演出表示UGB1」や「背景変更」を、「消滅関連表示(第1消滅関連表示SKB1,第2消滅関連表示SKB2)」が表示開始される時期(タイミングtQ2b)よりも遅い時期(タイミングtQ2c)で表示開始させることとしたが、「消滅関連表示(第1消滅関連表示SKB1,第2消滅関連表示SKB2)」が表示開始される時期(タイミングtQ2b)と同じ時期(タイミングtQ2b)で表示開始させるようにしてもよい。

30

【3281】

また、図210に示した例では、受付後演出として、期待度の低い態様が現れる場合と、期待度の高い態様が現れる場合とで同じ背景画像に切り替えられるようにしているが、期待度の低い態様が現れる場合と、期待度の高い態様が現れる場合とで異なる背景画像に切り替えられるようにしてもよい。また、期待度の高い態様が現れるときには、背景画像が切り替えられるが、期待度の低い態様が現れるときには、背景画像が切り替えられないようにしてもよい。

【3282】

このように、この例にかかる演出表示装置1600(第1演出装置)では、第1B受付期間が発生する場合、これに伴って、限られた時間(図200に示される太線)内であり、且つ限られた表示画面(演出表示装置1600)内で様々な表示を行うものとなっており、これによって遊技興趣の低下を抑制するようにしている。ただしこの結果として、演出表示装置1600(第1演出装置)では、受け付けに応じた第1B受付後演出(第1B受付後演出表示)の開始時期(タイミングtQ2c)を、受け付けされたタイミングtQ2aよりも遅延せざるを得ないという実情にある。

40

【3283】

そこで、この例においては、第1B受付期間内で遊技者による動作が受け付けられたときには、図200(b),(c)に併せて示されるように、該受け付けがあったことに基づい

50

て、第2演出装置を用いた第1B受付後演出(第1B受付後特定演出)を、上記第1演出装置を用いた第1B受付後演出(第1B受付後演出表示)に先行して実行開始させるようにしている。

【3284】

このような構成によれば、第1B受付期間で受け付けがあったタイミングtQ2aから実行開始が遅延されるのは第1B受付後演出の一部(第1B受付後演出表示)に留まることとなり、当該第1B受付後演出これ自体については、同タイミングtQ2aから遅れることなく実行開始させることができるようになる。

【3285】

このような第2演出装置としては、演出表示装置1600(第1演出装置)をメイン液晶とするときのサブ液晶として備えられるものであってもよいし、演出動作可能な演出可動体や、演出発光可能な演出ランプなどとして備えられるものであってもよい。いずれにせよ、期待度が異なる複数態様で演出(表示演出、可動演出、発光演出など)を行いうるものとして設けられることとなる。期待度(大当たり図柄が現れる割合)については、「0%」や「100%」を含むものであってもよい。

【3286】

上述の通り、この実施の形態にかかるパチンコ機1では、第2演出装置としてサブ液晶1610を用いた場合を想定している。そして、図209(b)から「E1(図210(d1)~(h1))」へと演出が進展する例(受付後演出として相対的に期待度の低い場合)では、図210(d1)に示されるように、該サブ液晶1610(第2演出装置)において「女性用の着物」が表示される態様が、当該第1B受付期間に対応する上記第1B受付後特定演出UTB1(第1受付後特定演出UTB1の期待度の低い態様である第1B受付後特定演出UTB1-1)として、上記第1演出装置を用いた第1B受付後演出(第1B受付後演出表示UGB1-1)に先行して実行開始されるようになっている。これに対し、図209(b)から「E2(図210(d2)~(h2))」へと演出が進展する例(受付後演出として相対的に期待度の高い場合)では、図210(d2)に示されるように、該サブ液晶1610(第2演出装置)において「男性用の着物」が表示される態様が、当該第1B受付期間に対応する上記第1B受付後特定演出UTB1(第1B受付後特定演出UTB1の期待度の高い態様である第1B受付後特定演出UTB1-2)として、上記第1演出装置を用いた第1B受付後演出(第1B受付後演出表示UGB1-2)に先行して実行開始されるようになっている。

【3287】

また、図209に示した演出例では、演出表示装置1600(第1演出装置)における「一体化摸画像表示IG」とは別に、サブ液晶1610(第2演出装置)においても第1B受付期間が発生した状態にあることを示唆する受付期間内演出が実行されるようになっている(図209(b),(c))。該サブ液晶1610(第2演出装置)における受付期間内演出は、演出表示装置1600(第1演出装置)における「一体化摸画像表示IG」が期待度の低い態様(図209(b)を参照)で表示される場合と期待度の高い態様(図209(c)を参照)で表示される場合とで同じ態様となるように表示されるものとなっている。

【3288】

すなわちこの場合、遊技者に対して動作機会(操作機会)が付与される第1B受付期間内にあるとき、演出表示装置1600(第1演出装置)では期待度に応じて異なる態様が現れ、且つサブ液晶1610(第2演出装置)では期待度にかかわらず同じ態様が現れることとなる。ただしこの後、第1B受付期間内で「遊技者による動作(操作)を有効動作とする受付有効判定」がなされると、演出表示装置1600(第1演出装置)では「一体化摸画像表示IG」にかかる表示が継続されているなかで(受付後演出としての期待度を未だ示唆していないなかで)、サブ液晶1610(第2演出装置)では期待度に応じて異なる態様が現れることとなる。このような構成によれば、1つの演出装置による演出だけを注視している場合よりも、その時々に応じて適切な演出装置を注視するようにしたほう

10

20

30

40

50

が演出情報をより迅速に得ることができるようになることから、遊技興趣の向上を図ることができるようになる。

【3289】

なお、この演出例では、第1B受付後特定演出UTB1として、「第1B受付後特定演出UTB1-1」及び「第1B受付後特定演出UTB1-2」のいずれが出現するかによって期待度を示唆するようにしたが、該第1B受付後特定演出UTB1については、必ずしも複数態様を用意しなくてもよい。例えば、第1B受付後特定演出UTB1として「第1B受付後特定演出UTB1-2」のみを備えることとし、該「第1B受付後特定演出UTB1-2」が出現するか否かによって期待度（当たりが得られている割合）を示唆するようにしてもよい。すなわちこの場合、「第1B受付後特定演出UTB1-2」が出現したときには、「第1B受付後特定演出UTB1-2」が出現しなかったときよりも期待度が高いことが示唆されることとなる。

10

【3290】

また上述の通り、この実施の形態にかかるパチンコ機1では、第3演出装置（スピーカ）をさらに用意することとしており、第1B受付期間の発生に際しては、図200（d）に示されるタイミングtQ1において、受付許容音を出力開始させることとしている。すなわち、第1B受付期間に対応する受付許容音は、該第1B受付期間が発生するタイミングtQ2（「図209（b）,（c）に示される状況」に相当）を跨るかたちで可聴出力されるものとなっており、当該受付許容音が可聴出力されているなかで遊技者による動作（操作）が受け入れられるものとなっている。

20

【3291】

ここで、第1B受付期間では、受付許容音として、相対的に長い時間にわたって可聴出力状態とされる第1長許容音と、相対的に短い時間にわたって可聴出力状態とされる第1短許容音とがそれぞれ出力されるようになっている。図200（d）に示される例では、第1長許容音と第1短許容音とをそれぞれ同時期に出力開始させるようにしているが、必ずしもこれに限られない。例えば、第1長許容音及び第1短許容音の一方を、第1B受付期間が発生するタイミングtQ2やそれ以降において出力開始させるようにしてもよい。

【3292】

そして、第1B受付期間では、第1長許容音及び（または）第1短許容音がそれぞれ可聴出力されているなかで遊技者による動作の受けがなされた場合、該受けがなされたことに基づいて、第1長許容音及び（または）第1短許容音を途中終了（可聴出力状態の途中終了）させるようにしている。

30

【3293】

この点、第1長許容音及び（または）第1短許容音については、図200（d）に示されるように、期待度の低い態様で実行（可聴出力）される場合（図209（b）に示される場合）と、期待度の高い態様で実行（可聴出力）される場合（図209（c）に示される場合）とがあるようにすることが望ましい。すなわちこの場合、第1長許容音及び（または）第1短許容音は、受付期間内において期待度を示唆するものでありながらも、「一体化摸画像表示IG」とは異なり、受け（受付有効判定）がなされるとそれを確認することができなくなるものとして実行されることとなることから、受付期間内のいずれのタイミングで受け（受付有効判定）がなされるようにするかについての緊張感を好適に維持することが期待されるようになる。

40

【3294】

また、第1B受付期間では、受付許容音（第1長許容音、第1短許容音）が可聴出力されているなかで遊技者による動作の受けがなされた場合、該受付許容音を途中終了させるだけでなく、該受けがなされたときにはこれに基づいて、上記第1B受付後演出音の可聴出力を開始させるものとなっている。第1B受付後演出音は、期待度が示唆されるように実行されるものであり、例えば、期待度の低い態様で実行（可聴出力）される場合と、期待度の高い態様で実行（可聴出力）される場合とがあるものである。すなわちこの場合、第1B受付期間では、第1演出装置にて行われる演出（表示演出）の場合とは異なり

50

、受付期間内で行われる演出（受付許容音）と、受けがなされたことに応じて行われる演出（第1B受付後演出音）とが競合（重複）することがなくなるようになる。

【3295】

このような第1B受付後演出音は、「第1B受付後演出表示UGB1」と同様、図200(d)に示されるように、「一体化摸画像表示IG」や「消滅関連表示（消滅EF演出）」が非表示にされた以降も、比較的長い時間にわたって実行されることとなる。また、第1B受付後演出音については、図209(b)から「E1(図210(d1)~(h1))」へと演出が進展する例（受付後演出として相対的に期待度の低い場合）と、図209(b)から「E2(図210(d2)~(h2))」へと演出が進展する例（受付後演出として相対的に期待度の高い場合）とで、互いに異なる出力音（態様）が出力されるようにすることが望ましい。

10

【3296】

なお、第1B受付期間では、受付許容音として、第1長許容音及び第1短許容音をそれぞれ出力するようにしたが、これら2つの許容音を必ずしも出力しなくてもよく、1つの受付許容音のみが出力されるようにしてもよい。

【3297】

また、第1B受付期間で受け（受付有効判定）がなされた場合、第3演出装置では、期待度を示唆する第1B受付後演出音だけではなく、期待度を示唆しない「受付音」も可聴出力するものとなっている。すなわち、「受付音」とは、図209(b)から「E1(図210(d1)~(h1))」へと演出が進展する例（受付後演出として相対的に期待度の低い場合）と、図209(b)から「E2(図210(d2)~(h2))」へと演出が進展する例（受付後演出として相対的に期待度の高い場合）とで同じ態様で可聴出力されるものである。そして、このような「受付音」は、第1B受付期間とは異なる受付期間において受け（受付有効判定）がなされた場合にも（期待度にかかわらず）可聴出力されるものとなっている。このような構成によれば、受付後演出としてどれだけ斬新な演出を行うようにした場合であっても、「受付音」が可聴出力されたときには受け（受付有効判定）が適正になされた状態にあることを好適に認識することができるようになることから、受付後演出の内容に集中することを促すことができるようになる。

20

【3298】

これに対し、図201は、このような第1B受付期間内の比較的遅いタイミングtQ2Aが到来したときに「遊技者による動作（操作）を有効動作とする受付有効判定」がなされた場合を想定している。すなわちこの場合、図201(a)に示されるように、タイミングtQ2Aにおいて遊技者による動作が受けされた（受付有効判定がなされた）ことに基づいて、第1B受付期間が終了されるとともに、該第1B受付期間に対応する受付後演出（第1B受付後演出）が実行開始されることとなる。

30

【3299】

この点、第1B受付期間では、第1B受付期間内の比較的遅いタイミングtQ2Aにおいて受け（受付有効判定）がなされた場合であっても（いかなるタイミングで受け（受付有効判定）がなされた場合であっても）、基本的には、第1B受付期間内の比較的早いタイミングtQ2aにおいて受け（受付有効判定）がなされた場合と同じ態様で演出が進展されることとなる。したがって、図201(a)に示される例の場合も、図209(b)から「E1(図210(d1)~(h1))」へと演出が進展する場合（受付後演出として相対的に期待度の低い場合）と、図209(b)から「E2(図210(d2)~(h2))」へと演出が進展する場合（受付後演出として相対的に期待度の高い場合）とがあるようになり、第1演出装置、第2演出装置、及び第3演出装置においては、基本的には、図200などを参照しつつ説明した通りの内容で演出が実行されることとなる。

40

【3300】

ただし、図201に示される例の場合は、第1B受付期間内の比較的遅いタイミングtQ2Aで受け（受付有効判定）がなされた分だけ、図210(d)などに示される状況では、ゲージ画像の表示面積がより一層減少した状態になっていることとなる。また、図

50

201に示される例の場合は、同図201(d)に示されるように、第1短許容音が既に可聴出力を終了しているなかで受付け(受付有効判定)がなされていることから、該受付け(受付有効判定)がなされたことによって当該第1短許容音が途中終了(可聴出力状態の途中終了)されることはない。

【3301】

また、図201に示される例の場合は、受付け(受付有効判定)がなされたことに基づく「第1B受付後演出表示」が表示される時間が、図200に示した例の場合よりも短くされることとなる。すなわち、「第1B受付後特定演出」や「第1B受付後演出音」は、受付け(受付有効判定)がなされたときから予め定められた時間(一定時間)だけ実行されるものであるのに対し、「第1B受付後演出表示」は、受付け(受付有効判定)がいずれのタイミングでなされたかにかかわらず、変動パターン内の予め定められたタイミングtQ4が到来したときに終了(非表示)されるものとなっている。このような構成によれば、受付期間内のいずれのタイミングで受付け(受付有効判定)がなされるようにするかについての緊張感を好適に維持することが期待されるようになる。

10

【3302】

他方、図202に示される例や、図209(b)から「E3(図210(d3)~(g3))」へと演出が進展する例とは、第1B受付期間内で遊技者による動作(操作)が行われず受付け(受付有効判定)がなされなかった場合を想定したものである。

【3303】

すなわちこの場合、同図202に示されるように、第1B受付期間が発生した後、遊技者による動作(操作)が受付けされることなく上記タイミングtQ3が到来することとなる。この点、該タイミングtQ3(第1B受付期間が終了し、遊技者による動作(操作)の受付けが許容されなくなった時点)にあるときの演出表示装置1600(第1演出装置)では、タイミングtQ2aやタイミングtQ2Aなど(第1B受付期間内において遊技者による動作(操作)の受付けがなされた時点(または、受付後演出が実行開始される時点))にあるときの演出表示装置1600(第1演出装置)と同様、図210(d3)に示されるように、一体化摸画像表示IGを非表示にしないことはもとより、一体化摸画像表示IGを視認し難くすることもしないようになっている。

20

【3304】

このような構成によれば、遊技者による動作(操作)の受付けが間に合わずに第1B受付期間が終了してしまった場合であっても、該終了した以降、第1B受付期間内において一体化摸画像表示IGがいかなる態様で表示されていたのかを認識することが可能とされるようになることから、遊技興趣の低下を抑制することができるようになる。

30

【3305】

そしてこの後は、遊技者による動作(操作)が受付けされなかった場合も、図210(e3)に示されるように、「一体化摸画像表示IGが視認し難くなる態様」として、消滅関連表示(消滅EF演出)が開始されるようになっている。

【3306】

すなわち、この例にかかる第1演出装置(演出表示装置1600)では、「一体化摸画像表示IG(摸画像表示、ゲージ画像表示)」が表示されているなかで「消滅関連表示(消滅EF演出)」が表示されるようになっており、「消滅関連表示(消滅EF演出)」が表示される領域の少なくとも一部は「一体化摸画像表示IG(摸画像表示、ゲージ画像表示)」が表示される領域と重複するようになっている。

40

【3307】

このような構成によれば、受付けがなされずに第1B受付期間が終了した以降、一体化摸画像表示IGを表示し続けるようにした場合であっても、該一体化摸画像表示IGが視認し難くされることによって、当該第1B受付期間が終了した状態にあることを示唆することができるようになる。また、当該第1B受付期間が既に終了している状況においても、視認し難さはあるものの一体化摸画像表示IGを比較的長い時間にわたって表示し続けることが可能とされるようになることから、受付期間内で一体化摸画像表示IGがいずれ

50

の態様で表示されていたのか認識できないことによる遊技興趣の低下を抑制することができるようになる。

【3308】

また、この例にかかるパチンコ機1では、第1B受付期間内で遊技者による動作（操作）が受け付けられなかった場合、消滅関連表示（消滅EF演出）として「第1消滅関連表示SKB1」を表示させることとしている。すなわちこの場合、第1B受付期間内で遊技者による動作（操作）が受け付けられていたとしたら第1B受付後演出によって期待度が低いことが示唆されていた可能性を遊技者が感じ取ることが期待されることとなる。これにより、第1B受付期間内で動作（操作）しなくて良かったと思うように促すことができるようになり、第1B受付期間内で動作（操作）が受け付けられなかったときの遊技興趣の低下を抑制することが期待されるようになる。

10

【3309】

ただし、第1B受付期間内で遊技者による動作（操作）が受け付けられなかった場合、消滅関連表示（消滅EF演出）として「第2消滅関連表示SKB2」を表示させるようにしてもよいし、「第1消滅関連表示SKB1」及び「第2消滅関連表示SKB2」のいずれとも異なる態様を出現させるようにしてもよい。

【3310】

また、第1B受付期間内で遊技者による動作（操作）が受け付けられなかった場合であっても、消滅関連表示（消滅EF演出）については、該動作（操作）が受け付けられていたとしたときに出現しうる態様で実行されるようにしてもよい。すなわちこの場合、図210（e3）に示される状況において「第1消滅関連表示SKB1」が現れる場合とは、第1B受付期間内で遊技者による動作（操作）がもし受け付けられていたとしたら、図209（b）から「E1（図210（d1）～（h1）」へと演出が進展していた場合（相対的に期待度の低い受付後演出が実行されていた場合）を意味することとなる。一方、図210（e3）に示される状況において「第2消滅関連表示SKB2」が現れる場合とは、第1B受付期間内で遊技者による動作（操作）がもし受け付けられていたとしたら、図209（b）から「E2（図210（d2）～（h2）」へと演出が進展していた場合（相対的に期待度の高い受付後演出が実行されていた場合）を意味することとなる。すなわちこの場合、第1B受付期間では、遊技者による動作（操作）が受け付けられなかったとしても、該第1B受付期間が終了した以降、一体化摸画像表示IGが非表示にされるのに関連して現れる「消滅関連表示（消滅EF演出）」としての態様を確認するだけで、第1B受付後演出が期待度の低い態様で実行されていたか、それとも期待度の高い態様で実行されていたかを認識しうるようになることから、遊技興趣が低下することを好適に抑制することができるようになる。

20

30

【3311】

そしてこの後は、図210（f3）に示されるように、「一体化摸画像表示IG」及び「消滅関連表示（図中は、第1消滅関連表示SKB1）」のうち、まず、「一体化摸画像表示IG」を非表示にする。そして、こうして「一体化摸画像表示IG」が非表示にされた後、図210（g3）に示されるように、「消滅関連表示（図中は、第1消滅関連表示SKB1）」が非表示にされることとなる。

40

【3312】

ところで、この例にかかる第1B受付期間では、一体化摸画像表示IG（摸画像表示や、枠画像、ゲージ画像）が、図144（a）に示される態様ではなく（図209（b）を参照）、図144（d）に示される態様で表示される場合（図209（c）を参照）もあることは上述した通りである。このような図209（c）に示される状況が現れた場合は、上述した図209（b）に示される状況が現れた場合と「一体化摸画像表示IG（摸画像表示、枠画像、ゲージ画像）」としての態様が異なるだけで、それ以外は同じ態様で演出が進展されることとなる。

【3313】

例えば、図209（c）から「E1'」へと演出が進展する場合は、図209（b）か

50

ら「E1(図210(d1)~(h1))」へと演出が進展する内容と基本的に同じであり、演出表示装置1600(第1演出装置)における「一体化摸画像表示IG」の態様が「一体化摸画像表示IGa」から「一体化摸画像表示IGd」に変更されているだけである。また、図209(c)から「E2'」へと演出が進展する場合は、図209(b)から「E2(図210(d2)~(h2))」へと演出が進展する内容と基本的に同じであり、演出表示装置1600(第1演出装置)における「一体化摸画像表示IG」の態様が「一体化摸画像表示IGa」から「一体化摸画像表示IGd」に変更されているだけである。また、図209(c)から「E3'」へと演出が進展する場合は、図209(b)から「E3(図210(d3)~(g3))」へと演出が進展する内容と基本的に同じであり、演出表示装置1600(第1演出装置)における「一体化摸画像表示IG」の態様が

10

【3314】

図203~図205は、判定(大当たり判定または演出判定)の結果として条件2Bが満たされて第2B受付期間(第2B受付演出)が発生するときの演出内容についてその一例を示すタイムチャートである。図211は、第2B受付期間(第2B受付演出)が発生する変動パターンにおける演出例を示す図である。

【3315】

いま、特定遊技状態(例えば、非確変・非時短である通常遊技状態)において始動条件が成立(保留消化)されて、変動パターン判定が行われた結果として「第2B変動パターン」が選択されたとすると、上記周辺制御MPU1511aでは、まず、該第2B変動パターンに対応する演出判定(予告演出判定など)を行う。そしてこの後、装飾図柄SZの変動演出(第2B変動パターンに応じた演出描写や、第2B変動パターンに応じたBGM再生の音出力など)を開始させ(「図211(a)に示される状況」)、該変動演出の実行期間内で、予告演出判定の結果に応じた演出(予告演出)を、上記選択した「第2B変動パターン」これ自体の演出に対して付加的に実行させることとなる。

20

【3316】

すなわち、上記周辺制御MPU1511aでは、図203(a)に示されるように、装飾図柄SZの変動演出が開始されてから第2B所定時間が経過したタイミングtR2が到来すると(条件2Bが満たされると)、「第2B受付後演出に関するの受け」が許容される上記第2B受付期間(有効期間)を発生させる。これにより、当該第2B受付期間内において遊技者による動作(操作)が受けされると(受付有効判定されると)、該受け(受付有効判定)に基づいて第2B受付後演出が行われるようになる。

30

【3317】

ただし、この実施の形態にかかる第2B受付期間では、上記第1B受付期間が発生する場合と異なり、当該第2B受付期間が発生することに関連して、受付対象(操作受け部など)を示唆する動作対象表示(摸画像表示)や、受付期間(有効期間)の残り時間を示唆する残り時間表示(枠画像内に表示されるゲージ画像の表示面積を時間経過に応じて減少させる描写)や、摸画像表示を視認し難くする消滅関連表示(消滅EF演出)を表示させることがないものとなっている。

40

【3318】

より具体的には、第2B変動パターンでは、図203(b)及び図211(a)に示されるように、一体化摸画像表示IG(「摸画像表示」や「残り時間表示(枠画像及びゲージ画像)」)が表示されていない演出状況が維持されているなかでタイミングtR2が到来して第2B受付期間が発生することとなる。そして、第2B受付期間は、遊技者による動作(操作)の受け(受付有効判定)がなされないときにはタイミングtR3が到来したときに終了される(図203(a)を参照)。

【3319】

このような第2B受付期間は、いわゆる「隠しボタン」と呼称されるものであり、いずれのタイミングから「遊技者による動作を有効動作とする受付有効判定」が許容されたの

50

か（第2 B 受付期間が発生したのか）や、「受付有効判定」が許容されうる状態にあるのか（第2 B 受付期間が発生している状況下にあるのか）や、いずれのタイミングで「遊技者による動作を有効動作とする受付有効判定」が許容されない状態になるのか（第2 B 受付期間が終了するのか）、等々といった操作関連情報が何ら提供されないものとなっている。したがって、第2 B 受付期間は、こうした演出性に敏感な遊技者しか楽しむことができないものであると言える。

【3320】

そして、図203は、このような第2 B 受付期間にあって、比較的早いタイミング $tR2a$ が到来したときに「遊技者による動作（操作）を有効動作とする受付有効判定」がなされた場合を想定している。すなわちこの場合、図203(a)に示されるように、タイミング $tR2a$ において遊技者による動作（操作）が受け付けられた（受付有効判定がなされた）ことに基づいて、第2 B 受付期間が終了されるとともに、該第2 B 受付期間に対応する受付後演出（第2 B 受付後演出）が実行開始されることとなる。

10

【3321】

なお、図211(a)から図211(b), (c)へと演出が進展する例は、第2 B 受付期間に対応する第2 B 受付後演出（「第2 B 受付後演出表示」や「第2 B 受付後特定演出」、「第2 B 受付後演出音」など）として相対的に期待度の高い第2 態様がそれぞれ実行される場合に相当している。第2 B 受付後演出（「第2 B 受付後演出表示」や「第2 B 受付後特定演出」、「第2 B 受付後演出音」など）として相対的に期待度の低い第1 態様がそれぞれ実行される場合についてはその図示を割愛しており、実際には、図211(a)から該割愛した態様（期待度の低い第1 態様）で第2 B 受付後演出が実行される状況へと演出進展される場合もあるようになっている。ただし、このような第2 B 受付期間については、「遊技者による動作（操作）を有効動作とする受付有効判定」がなされたときに第2 B 受付後演出（「第2 B 受付後演出表示」や「第2 B 受付後特定演出」、「第2 B 受付後演出音」など）が図211(b), (c)に示される態様で実行されるか否か、といった演出（受付後演出（第1 B 受付後演出表示、第1 B 受付後特定演出、第1 B 受付後演出音）としての低期待態様が用意されていないタイプ）として実現するようにしてもよい。期待度（大当り図柄が現れる割合）については、「0%」や「100%」を含むものであってもよい。

20

【3322】

ここで、この演出例（第2 B 受付期間）にあって、図203及び図211(b)に示されるように、遊技者による動作（操作）が受け付けられた時点（受けに応じて第2 B 受付後演出が開始された時点）であるタイミング $tR2a$ において、第2 B 受付後演出のうち「第2 B 受付後演出表示 UGB2（群予告演出）」は実行されておらず、「第2 B 受付後特定演出 UTB2-2」及び「第2 B 受付後演出音（高期待態様）」が実行されるようになっている。このような構成によれば、第1 B 受付後演出の場合と同じ態様で演出進展がなされるようになることから、上述した作用効果を同様に得られるようになる。

30

【3323】

ただし、この演出例（第2 B 受付期間）では、図203及び図211(b)に示されるように、当該第2 B 受付期間内のいずれのタイミングで受け付け（受付有効判定）がなされたとしても、上述した消滅関連表示（消滅 EF 演出）が実行されることはない。すなわちこの場合、第2 B 受付期間では、遊技者による動作（操作）の受け付けがなされたとしても、演出表示装置 1600（第1 演出装置）を見ているだけではこれに気付くのが大幅に遅れることとなる。そしてこの場合、一体化摸画像表示 IG（「摸画像表示」や「残り時間表示（枠画像及びゲージ画像）」）が表示されていないことと相まって、当該第2 B 受付期間が発生していない状況下で動作（操作）してしまったかのようにも見えてしまうこととなり、このような点でも、遊技を行う上での難易度が高い演出として実現されていると言える。

40

【3324】

この例にかかるパチンコ機 1 では、図203(b)や、図211(c)に示されるよう

50

に、タイミング t_{R2a} よりも後のタイミング t_{R2c} が到来すると、第 2 B 受付期間内で遊技者による動作が受け付けられたことに応じた第 1 演出装置（演出表示装置 1600）における受付後演出としての「第 2 B 受付後演出表示 UGB2（図中では、期待度の高い態様である、お化けキャラクタによる群予告演出としての第 2 B 受付後演出表示 UGB2 - 2）」を実行開始する。そして、こうして開始された「第 2 B 受付後演出表示 UGB2」は、図 203（b）や図 211（d）に示されるように、受け付け（受付有効判定）がなされたときから予め定められた時間（一定時間）が経過したときに終了（非表示）にされるようになる。

【3325】

なお、当該第 2 B 受付期間に対応する演出例（図 211）では、第 1 B 受付期間の場合とは異なり、「第 2 B 受付後演出表示 UGB2」が実行されるときに背景画像に切り替えを生じさせることはなく、これによっても受け付けがなされた状況にあることが認識し難くされている。

10

【3326】

また、第 2 B 受付期間内で遊技者による動作が受け付けられたときには、図 203（b）、（c）や図 211（b）、（c）に併せて示されるように、該受け付けがあったことに基づいて、第 2 演出装置を用いた第 2 B 受付後演出（第 2 B 受付後特定演出）を、上記第 1 演出装置を用いた第 2 B 受付後演出（第 2 B 受付後演出表示）に先行して実行開始させるようにしている。

【3327】

このような第 2 演出装置としては、演出表示装置 1600（第 1 演出装置）をメイン液晶とするときのサブ液晶として備えられるものであってもよいし、演出動作可能な演出可動体や、演出発光可能な演出ランプなどとして備えられるものであってもよい。いずれにせよ、期待度が異なる複数態様で演出（表示演出、可動演出、発光演出など）を行いうるものとして設けられることとなる。期待度（大当たり図柄が現れる割合）については、「0%」や「100%」を含むものであってもよい。

20

【3328】

上述の通り、この実施の形態にかかるパチンコ機 1 では、第 2 演出装置としてサブ液晶 1610 を用いた場合を想定している。そして、図 211（a）から図 211（b）へと演出が進展する例（受付後演出として相対的に期待度の高い場合）では、図 211（b）に示されるように、該サブ液晶 1610（第 2 演出装置）において「お化け」が表示される態様が、当該第 2 B 受付期間に対応する上記第 2 B 受付後特定演出 UTB2（第 2 B 受付後特定演出 UTB2 の期待度の高い態様である第 2 B 受付後特定演出 UTB2 - 2）として、上記第 1 演出装置を用いた第 2 B 受付後演出（第 2 B 受付後演出表示 UGB2 - 2）に先行して実行開始されるようになっている。上述の通り、第 2 B 受付後演出として期待度の低い態様が実行される場合については説明を割愛するが、「第 2 B 受付後演出表示」及び「第 2 B 受付後特定演出 UTB2」が低期待態様で実行されるだけであり、基本的には高期待態様で実行される場合と同様である。

30

【3329】

また、図 211（a）に示されるように、サブ液晶 1610（第 2 演出装置）においても第 2 B 受付期間が発生した状態にあることを示唆する受付期間内演出が実行されることはない。

40

【3330】

また上述の通り、この実施の形態にかかるパチンコ機 1 では、第 3 演出装置（スピーカー）をさらに用意することとしている。ただし、第 2 B 受付期間の発生に際しては、図 211（d）に示されるように、受付許容音が出力されることもなく、これによって当該第 2 B 受付期間がいずれのタイミングから発生するのかなどの認識をし難くするようにしている。

【3331】

また、第 1 B 受付期間では、受け付けがなされたときにはこれに基づいて、上記第 2 B 受

50

付後演出音の可聴出力を開始させるものとなっている。第 2 B 受付後演出音は、期待度が示唆されるように実行されるものであり、例えば、期待度の低い態様で実行（可聴出力）される場合と、期待度の高い態様で実行（可聴出力）される場合とがあるものである。

【 3 3 3 2 】

また、第 2 B 受付期間で受付け（受付有効判定）がなされた場合、第 3 演出装置では、期待度を示唆する第 2 B 受付後演出音だけではなく、期待度を示唆しない「受付音」も可聴出力するものとなっている。すなわち、「受付音」とは、第 2 B 受付後演出が期待度の高い態様と期待度の低い態様とのいずれで実行される場合であっても同じ態様で可聴出力されるものである。

【 3 3 3 3 】

これに対し、図 2 0 4 は、このような第 2 B 受付期間内の比較的遅いタイミング t_{R2A} が到来したときに「遊技者による動作（操作）を有効動作とする受付有効判定」がなされた場合を想定している。すなわちこの場合、図 2 0 4 (a) に示されるように、タイミング t_{R2A} において遊技者による動作が受付けされた（受付有効判定がなされた）ことに基づいて、第 2 B 受付期間が終了されるとともに、該第 2 B 受付期間に対応する受付後演出（第 2 B 受付後演出）が実行開始されることとなる。

【 3 3 3 4 】

この点、第 2 B 受付期間では、第 2 B 受付期間内の比較的遅いタイミング t_{R2A} において受付け（受付有効判定）がなされた場合であっても（いかなるタイミングで受付け（受付有効判定）がなされた場合であっても）、基本的には、第 2 B 受付期間内の比較的早いタイミング t_{R2a} において受付け（受付有効判定）がなされた場合と同じ態様で演出が進展されることとなる。したがって、図 2 0 4 (a) に示される例の場合も、図 2 1 1 (a) から図 2 1 1 (b) , (c) へと演出が進展する場合（受付後演出として相対的に期待度の高い場合）と、図示を割愛する場合（受付後演出として相対的に期待度の低い場合）とがあるようになり、第 1 演出装置、第 2 演出装置、及び第 3 演出装置においては、基本的には、図 2 0 3 などを参照しつつ説明した通りの内容で演出が実行されることとなる。

【 3 3 3 5 】

特に、第 2 B 受付期間では、第 1 B 受付期間の場合とは異なり、「第 2 B 受付後演出表示」が、「第 2 B 受付後特定演出」や「第 2 B 受付後演出音」などと同様、受付け（受付有効判定）がなされたときから予め定められた時間（一定時間）だけ実行されるものとなっていることから、受付後演出としての態様も、受付け（受付有効判定）がなされたタイミングにかかわらず同じである。

【 3 3 3 6 】

なお、「第 2 B 受付後演出表示」、「第 2 B 受付後特定演出」、及び「第 2 B 受付後演出音」は、それぞれに設定された一定時間分だけ実行されるものであればよく、互いに同じ時間で終了されるものでなくてもよい。

【 3 3 3 7 】

他方、図 2 0 5 に示される例や、図 2 1 1 (a) から図 2 1 1 (d) へと演出が進展する例とは、第 2 B 受付期間内で遊技者による動作（操作）が行われず受付け（受付有効判定）がなされなかった場合を想定したものである。

【 3 3 3 8 】

すなわちこの場合、同図 2 0 5 に示されるように、第 2 B 受付期間が発生した後、遊技者による動作（操作）が受付けされることなく上記タイミング t_{R3} が到来することとなる。この点、第 2 B 受付期間において遊技者による動作（操作）が受付けされないときには、同図 2 0 5 に示されるように、その発生や終了に関連した演出が何ら実行されないこととなる。

【 3 3 3 9 】

このような構成によれば、第 2 B 受付期間が発生していたことや、動作（操作）することができなかつたこと自体を遊技者が知ることがないから、第 2 B 受付期間に関連して遊

10

20

30

40

50

技興趣が低下するようなことが抑制されるようになる。

【 3 3 4 0 】

図 2 0 6 ~ 図 2 0 8 は、判定（大当たり判定または演出判定）の結果として条件 3 B が満たされて第 3 B 受付期間（第 3 B 受付演出）が発生するときの演出内容についてその一例を示すタイムチャートである。図 2 1 2 及び図 2 1 3 は、第 3 B 受付期間（第 3 B 受付演出）が発生する変動パターンにおける演出例を示す図である。

【 3 3 4 1 】

いま、特定遊技状態（例えば、非確変・非時短である通常遊技状態）において始動条件が成立（保留消化）されて、変動パターン判定が行われた結果として「第 3 B 変動パターン」が選択されたとすると、上記周辺制御 M P U 1 5 1 1 a では、まず、該第 3 B 変動パターンに対応する演出判定（予告演出判定など）を行う。そしてこの後、装飾図柄 S Z の変動演出（第 3 B 変動パターンに応じた演出描写や、第 3 B 変動パターンに応じた B G M 再生の音出力など）を開始させ（「図 2 1 2 (a) に示される状況」）、該変動演出の実行期間内で、予告演出判定の結果に応じた演出（予告演出）を、上記選択した「第 3 B 変動パターン」これ自体の演出に対して付加的に実行させることとなる。

10

【 3 3 4 2 】

すなわち、上記周辺制御 M P U 1 5 1 1 a では、図 2 0 6 (a) に示されるように、装飾図柄 S Z の変動演出が開始されてから第 3 B 所定時間が経過したタイミング t S 2 が到来すると（条件 3 B が満たされると）、「第 3 B 受付後演出に関するの受け」が許容される上記第 3 B 受付期間（有効期間）が発生させる。これにより、当該第 3 B 受付期間内において遊技者による動作（操作）が受けされると（受付有効判定されると）、該受け（受付有効判定）に基づいて第 3 B 受付後演出が行われるようになる。

20

【 3 3 4 3 】

この点、この実施の形態にかかるパチンコ機 1 にあって、演出表示装置 1 6 0 0（第 1 演出装置）では、このような第 3 B 受付期間が発生することに関連して、受付対象（操作受け部など）を示唆する動作対象表示（摸画像表示）、受付期間（有効期間）の残り時間を示唆する残り時間表示（枠画像内に表示されるゲージ画像の表示面積を時間経過に応じて減少させる描写）、摸画像表示を視認し難くする消滅関連表示（消滅 E F 演出）、受け（受付有効判定）されたことに応じて期待度（大当たり図柄が現れる割合）を示唆する第 1 B 受付後演出表示がそれぞれ行われるようになっている。なお上述の通り、この実施の形態にかかる摸画像表示は、残り時間表示（枠画像内に表示されるゲージ画像の表示面積を時間経過に応じて減少させる描写）を含む周縁装飾画像と一体化された「一体化摸画像表示」として表示されるものとなっているが、必ずしもこれに限られず、別々に表示されるものであってもよい。このことについては、他の受付期間においても同様である。

30

【 3 3 4 4 】

ただし、この実施の形態にかかる第 3 B 受付期間は、上述した「第 1 B 受付期間（いわゆる通常ボタン演出）」による演出性と、上述した「第 2 B 受付期間（いわゆる隠しボタン演出）」による演出性との両方を併せ持った特殊な演出として実現されるものとなっている。

【 3 3 4 5 】

より具体的には、第 3 B 受付期間は、図 2 0 8 (b) 及び図 2 1 2 (a) などに示されるように、一体化摸画像表示 I G（「摸画像表示」や「残り時間表示（枠画像及びゲージ画像）」）が未だ表示されていない状況下（タイミング t S 2）において発生する。すなわちこの場合、遊技者に対して動作機会（操作機会）が秘かに付与されることとなり、いわゆる「隠しボタン演出」としての演出性が提供されることとなる。

40

【 3 3 4 6 】

この点、このような「隠しボタン演出」としての演出性は、図 2 0 8 (b) などに示されるように、第 3 B 受付期間が発生してから所定時間が経過したタイミング X までしか継続されない。すなわち、当該第 3 B 受付期間内のタイミング X が到来すると、この例にかかる演出表示装置 1 6 0 0（第 1 演出装置）においては、一体化摸画像表示 I G として、

50

「摸画像表示」や「残り時間表示（枠画像及びゲージ画像）」が表示されるようになっており、これによって該一体化摸画像表示 I G が表示されているなかで遊技者に対して動作機会（操作機会）が付与される状態へと移行することとなる。なお、こうして表示された一体化摸画像表示 I G（摸画像表示や、枠画像、ゲージ画像）は、第 3 B 受付期間内で受付（受付有効判定）がなされたときか、該受付（受付有効判定）がなされることなく第 3 B 受付期間が終了されたときに非表示にされる。この例にかかる第 3 B 受付期間は、遊技者による動作（操作）の受付（受付有効判定）がなされないときにはタイミング t S 3 が到来したときに終了される（図 2 0 8（a）などを参照）。

【 3 3 4 7 】

このような第 3 B 受付期間によれば、当該第 3 B 受付期間が発生してからタイミング X が到来するまでの間は、一体化摸画像表示 I G が表示されない「第 1 表示状態」にあるなかで遊技者による動作（操作）の受付が許容される「いわゆる隠しボタンとしての演出性」が提供されるようになり、上記タイミング X から当該第 3 B 受付期間が終了するまでの間は、一体化摸画像表示 I G が表示されている「第 2 表示状態」にあるなかで遊技者による動作（操作）の受付が許容される「いわゆる通常ボタンとしての演出性」が提供されるようになる。これにより、この実施の形態にかかる第 3 B 受付期間は、上述した「第 1 B 受付期間（いわゆる通常ボタン演出）」による演出性と、上述した「第 2 B 受付期間（いわゆる隠しボタン演出）」による演出性との両方を併せ持った特殊な演出として実現されるようになり、これによって遊技興趣の向上を図ることが期待されるようになる。

【 3 3 4 8 】

また、この例にかかる第 3 B 受付期間のうち上記「第 2 表示状態」では、一体化摸画像表示 I G（摸画像表示や、枠画像、ゲージ画像）が、複数態様（例えば、図 1 4 4（a）、（c））のいずれかで表示されるようになっており、図 2 1 2（b）は、一体化摸画像表示 I G（摸画像表示や、枠画像、ゲージ画像）が図 1 4 4（a）に示される態様で表示された場合に相当し、図 2 1 2（c）は、一体化摸画像表示 I G（摸画像表示や、枠画像、ゲージ画像）が図 1 4 4（c）に示される態様で表示された場合に相当している。なお、第 3 B 受付期間においても、図 1 4 4（b）、（d）に示される態様を含む複数態様のいずれかで一体化摸画像表示 I G（摸画像表示や、枠画像、ゲージ画像）が表示されるようにしてもよい。

【 3 3 4 9 】

そして、図 2 0 6 は、このような第 3 B 受付期間のうち上記「第 1 表示状態（例えば、図 2 1 2（a）を参照）」が現れているなかで（図中では、タイミング t S 2 a）、「遊技者による動作（操作）を有効動作とする受付有効判定」がなされた場合を想定している。すなわちこの場合、図 2 0 6（a）に示されるように、タイミング t S 2 a において遊技者による動作（操作）が受け付けられた（受付有効判定がなされた）ことに基づいて、第 3 B 受付期間が終了されるとともに、該第 3 B 受付期間に対応する受付後演出（第 3 B 受付後演出）が実行開始されることとなる。

【 3 3 5 0 】

なお、図 2 1 2（a）から「F 1（図 2 1 3（d 1）～図 2 1 3（h 1）」へと演出が進展する例は、第 3 B 受付期間のうち上記「第 1 表示状態」が現れているなかで「受付有効判定」がなされた結果、「第 3 B 受付後演出」として相対的に期待度の低い第 1 態様が実行される場合に相当し、図 2 1 2（a）から「F 2（図 2 1 3（d 2）～図 2 1 3（h 2）」へと演出が進展する例は、第 3 B 受付期間のうち上記「第 1 表示状態」が現れているなかで「受付有効判定」がなされた結果、「第 3 B 受付後演出」として相対的に期待度の高い第 2 態様が実行される場合に相当している。期待度（大当り図柄が現れる割合）については、「0%」や「100%」を含むものであってもよい。

【 3 3 5 1 】

ここで、この演出例では、図 2 0 6 に示されるように、遊技者による動作（操作）が受け付けられた時点（受け付けに応じて第 3 B 受付後演出が開始された時点）であるタイミング t S 2 a において、それまで非表示の状態にあった「一体化摸画像表示 I G」を表示可能

10

20

30

40

50

としている。

【 3 3 5 2 】

すなわち、第 3 B 受付期間のうち上記「第 1 表示状態」が現れているなかで遊技者による動作（操作）が行われた場合（「受付有効判定」がなされた場合）、遊技者は、一体化摸画像表示 I G（摸画像表示や、枠画像、ゲージ画像）としていずれの態様が現れるのかを認識することなく動作（操作）を行うこととなる。この点、遊技者による動作（操作）が受け付けられたときにそれまで非表示の状態にあった「一体化摸画像表示 I G」が表示されるようにすることで、遊技者は、第 3 B 受付期間のうち上記「第 2 表示状態」に仮になったとしたときには「一体化摸画像表示 I G」としていずれの態様が現れていたのかを認識することができるようになる。

10

【 3 3 5 3 】

すなわち、この実施の形態にかかる第 3 B 受付後演出は、演出表示装置 1 6 0 0（第 1 演出装置）を利用した「第 3 B 受付後演出表示」と、第 2 演出装置（例えば、サブ液晶や、可動体、演出用ランプなど）を利用した「第 3 B 受付後特定演出」と、第 3 演出装置（スピーカ）を利用した第 3 B 受付後演出音が少なくとも複合された演出として実現されるものとなっている（必ずしも 3 つの演出装置による複合演出として実現しなくてもよい）が、それら演出装置のうち、一体化摸画像表示 I G（摸画像表示や、枠画像、ゲージ画像）が表示される演出表示装置 1 6 0 0（第 1 演出装置）においては、第 3 B 受付後演出としての「第 3 受付後演出表示」が実行開始される時期を、他の演出装置に比べて遅延させるようにしており、これによって受け付けがなされた以降も「一体化摸画像表示 I G」の視認性をあえて維持させることとしている。

20

【 3 3 5 4 】

このような構成によれば、図 2 1 3（d 1）または（d 2）に示されるように、第 3 B 受付期間のうち上記「第 1 表示状態」で受け付けがなされた以降も、終了された受付期間内において一体化摸画像表示 I G が複数態様（図 1 4 4（a）～（d））のいずれで表示される予定であったのかなどを、遊技者は容易に認識することができるようになることから、遊技興趣が低下することを好適に抑制することが期待されるようになる。

【 3 3 5 5 】

ここで、受付期間の終了後、該受付期間内において一体化摸画像表示 I G がいかなる態様で表示されていたのかの認識を容易とする上では、受け付けがなされた以降の「一体化摸画像表示 I G が視認容易な態様のままで表示される時間」を長く設定するようにすることが望ましいと言える。ただし、受け付けがなされており受付後演出（第 2 演出装置、第 3 演出装置）が既に行われている状況にあるにもかかわらず、一体化摸画像表示 I G が上記「第 2 表示状態」にあるときと同じ態様のままで表示され続けるようなことがあると、受け付けがなされた状況にあるのか否かを遊技者側が認識し難くなり、その結果として「実行状態にある受付後演出に気付くのが遅れてしまう」といったことが懸念される。

30

【 3 3 5 6 】

そこで、図 2 0 6（b）や、図 2 1 3（e 1）または（e 2）に示される例においては、遊技者による動作（操作）が受け付けられたことによって第 3 B 受付期間が終了したタイミング t S 2 a から所定時間が経過すると（タイミング t S 2 b が到来すると）、摸画像表示を視認し難くする消滅関連表示（消滅 E F 演出）にかかる表示を開始するようにしている。

40

【 3 3 5 7 】

すなわち、この例にかかる演出表示装置 1 6 0 0（第 1 演出装置）においては、「一体化摸画像表示 I G（摸画像表示、ゲージ画像表示）」が表示されているなかで「消滅関連表示（消滅 E F 演出）」が表示されるようになっており、「消滅関連表示（消滅 E F 演出）」が表示される領域の少なくとも一部は「一体化摸画像表示 I G（摸画像表示、ゲージ画像表示）」が表示される領域と重複するようになっている。

【 3 3 5 8 】

このような構成によれば、第 3 B 受付期間のうち上記「第 1 表示状態」にあるときに受

50

付けがなされた以降、一体化摸画像表示 I G を表示するようにした場合であっても、該一体化摸画像表示 I G が視認し難くされることによって、受付後演出（第 2 演出装置、第 3 演出装置）が既に行われている状況にあることを示唆することができるようになる。

【 3 3 5 9 】

また、第 3 B 受付期間のうち「いわゆる隠しボタン」としての演出性を提供する上記「第 1 表示状態」にあるときに受けがなされた場合は、第 2 B 受付期間と第 3 B 受付期間とのいずれで受けがなされた状態にあるのかを認識し難いが、第 2 B 受付期間では出現し得ない「消滅関連表示（消滅 E F 演出）」が出現することで、第 3 B 受付期間で受けがなされた状態にあることを認識することができるようになる。

【 3 3 6 0 】

また、第 3 B 受付期間では、第 3 B 受付後演出として期待度の低い態様（図 2 1 3（d 1）～（h 1））が現れる場合と期待度の高い態様（図 2 1 3（d 2）～（h 2））が現れる場合とで、消滅関連表示（消滅 E F 演出）は同じ態様で実行されるようにしている。このような構成によれば、第 1 B 受付期間の場合（期待度によって消滅関連表示（消滅 E F 演出）の態様が異なる場合）と比べて、第 3 B 受付期間内で受けがなされた以降に「消滅関連表示（消滅 E F 演出）」を注視する重要性が低くなることから、上記第 3 B 受付期間のうち「いわゆる隠しボタン」としての演出性を提供する上記「第 1 表示状態」にあるときに受けがなされた場合であっても、該受けがなされた以降に一体化摸画像表示 I G を好適に注視することができるようになる。

【 3 3 6 1 】

また、この演出例にかかる第 3 B 受付期間では、受けがなされたときに現れる消滅関連表示（消滅 E F 演出）として、上記第 1 B 受付期間に対応する受付後演出（第 1 B 受付後演出）が期待度の高い態様で実行されるときに表示される「第 2 消滅関連表示 S K B 2」を用いることとしている。すなわちこの場合、第 3 B 受付期間では、受けがなされさえすれば、期待度の高い態様で受付後演出が実行されるかのようなイメージを持たせることができるようになり、遊技興趣の向上を図ることができるようになる。

【 3 3 6 2 】

なお、第 3 B 受付期間に対応する消滅関連表示（消滅 E F 演出）については、必ずしも「第 2 消滅関連表示 S K B 2」でなくてもよい。例えば、第 3 B 受付期間に対応する消滅関連表示（消滅 E F 演出）として、上記第 1 B 受付期間に対応する受付後演出（第 1 B 受付後演出）が期待度の低い態様で実行されるときに表示される「第 1 消滅関連表示 S K B 1」を用いるようにした場合であっても、第 1 B 受付期間で受けがなされた状態にあるのか、それとも第 3 B 受付期間で受けがなされた状態にあるのかを認識し難くすることができるようになる。

【 3 3 6 3 】

また、この例にかかるパチンコ機 1 では、図 2 0 6（b）や、図 2 1 3（f 1）または（f 2）に示されるように、消滅関連表示にかかる表示（一体化摸画像表示 I G が視認し難くなる態様）が現れている期間内のタイミング t S 2 c が到来すると、第 3 B 受付期間内で遊技者による動作（操作）が受けされたことに応じた第 1 演出装置（演出表示装置 1 6 0 0）における受付後演出としての「第 3 B 受付後演出表示 U G B 3（会話予告）」を実行開始するようにしている。ただしここでは、図 2 1 2（a）から「F 1（図 2 1 3（d 1）～（h 1）」へと演出が進展する例（受付後演出として相対的に期待度の低い場合）では、図 2 1 3（f 1）に示されるように、第 3 B 受付期間に対応する第 3 B 受付後演出表示 U G B 3 として第 1 態様（ここでは、「無言」の会話予告である第 3 B 受付後演出表示 U G B 3 - 1）が表示され、図 2 1 2（a）から「F 2（図 2 1 3（d 2）～（h 2）」へと演出が進展する例（受付後演出として相対的に期待度の高い場合）では、図 2 1 3（f 2）に示されるように、第 3 B 受付期間に対応する第 3 B 受付後演出表示 U G B 3 として第 2 態様（ここでは、「チャンス」に言及する会話予告である第 3 B 受付後演出表示 U G B 3 - 2）が表示されるようになっている。

【 3 3 6 4 】

10

20

30

40

50

すなわちこの場合、「一体化摸画像表示 I G」及び「消滅関連表示（第 2 消滅関連表示 S K B 2）」がそれぞれ表示されているなかで「第 3 B 受付後演出表示 U G B 3（「第 3 B 受付後演出表示 U G B 3 - 1」または「第 3 B 受付後演出表示 U G B 3 - 2」）」が実行開始されることとなる。これにより、第 3 B 受付期間内で受け付けられた以降、一体化摸画像表示 I G を比較的長い時間にわたって表示し続けるようにした場合であっても、第 1 演出装置（演出表示装置 1 6 0 0）における受付後演出（第 3 B 受付後演出表示 U G B 3 を他の演出装置と比較して大幅に遅延させることなく開始させることができるようになり、遊技興趣の低下を抑制することができるようになる。また、一体化摸画像表示 I G が視認し難くされているなかで第 3 B 受付後演出表示 U G B 3 が開始されることから、第 3 B 受付期間が既に終了していることを示唆しつつ、遊技者による注視先が「一体化摸画像表示 I G」から「第 3 B 受付後演出表示 U G B 3（第 3 B 受付後演出表示 U G B 3 - 1 または第 3 B 受付後演出表示 U G B 3 - 2）」へと自ずと移行されることが期待されるようになる（タイミング t S 2 c 以降）。

10

【 3 3 6 5 】

その一方で、「第 3 B 受付後演出表示 U G B 3（第 3 B 受付後演出表示 U G B 3 - 1 または第 3 B 受付後演出表示 U G B 3 - 2）」については、「一体化摸画像表示 I G」が表示される領域の少なくとも一部と重なるように表示される場合（必ずしも重なるように表示しなくてもよい）、「一体化摸画像表示 I G」よりも背後側に表示されるものとなっており、「第 3 B 受付後演出表示 U G B 3（第 3 B 受付後演出表示 U G B 3 - 1 または第 3 B 受付後演出表示 U G B 3 - 2）」に対して「一体化摸画像表示 I G」を優先表示させるようにしている。これにより、「第 3 B 受付後演出表示 U G B 3（第 3 B 受付後演出表示 U G B 3 - 1 または第 3 B 受付後演出表示 U G B 3 - 2）」が実行開始されるなかでも、受付期間内で一体化摸画像表示 I G がいずれの態様で表示されていたのかの認識を容易化するようにしている。

20

【 3 3 6 6 】

そして、この例にかかるパチンコ機 1 では、こうして「第 3 B 受付後演出表示 U G B 3（第 3 B 受付後演出表示 U G B 3 - 1 または第 3 B 受付後演出表示 U G B 3 - 2）」にかかる表示が開始されると、図 2 0 6（b）や、図 2 1 3（g 1）または（g 2）に示されるように、該「第 3 B 受付後演出表示 U G B 3（第 3 B 受付後演出表示 U G B 3 - 1 または第 3 B 受付後演出表示 U G B 3 - 2）」が表示されているなかで、まず、「一体化摸画像表示 I G」及び「消滅関連表示」のうち、「一体化摸画像表示 I G」を非表示にする。そして、こうして「一体化摸画像表示 I G」が非表示にされた後、図 2 0 6（b）や、図 2 1 3（h 1）または（h 2）に示されるように、「消滅関連表示（第 2 消滅関連表示 S K B 2）」が非表示にされることとなり、これによって視認良好とされているもとの「第 3 B 受付後演出表示 U G B 3（第 3 B 受付後演出表示 U G B 3 - 1 または第 3 B 受付後演出表示 U G B 3 - 2）」にかかる表示が行われるようになる。

30

【 3 3 6 7 】

この点、「第 3 B 受付後演出表示 U G B 3」とは、遊技者による動作（操作）が受け付けられたことに基づいて、期待度が異なる複数態様（ここでは、第 3 B 受付後演出表示 U G B 3 - 1 または第 3 B 受付後演出表示 U G B 3 - 2）のいずれかで表示されるものである。したがって、「第 3 B 受付後演出表示 U G B 3」は、「一体化摸画像表示 I G」や「消滅関連表示」が非表示にされた以降も、比較的長い時間にわたって実行されることとなる。

40

【 3 3 6 8 】

なお、当該第 3 B 受付期間に対応する演出例（図 2 1 2 及び図 2 1 3）では、第 3 B 受付期間内において受け付けがなされて「第 3 B 受付後演出表示 U G B 3」が実行されたとしても、該「第 3 B 受付後演出表示 U G B 3」が開始される前後で背景画像に切り替えを生じさせない。このような構成によれば、上記第 1 B 受付期間と比較してみたときには、上記「第 2 表示状態」で受け付けがなされた場合であっても「いわゆる隠しボタン」としての演出性を併せ持つ第 3 B 受付期間で受け付けがなされた状態にあることを示唆することができるようになる。また、上記第 2 B 受付期間と比較してみたときには、「第 3 B 受付後演

50

出表示UGB3」が実行されているなかでも「いわゆる隠しボタン」で受け付けがなされた結果として演出が進展されているかのように見せることが可能である。

【3369】

この演出例では、「第3B受付後演出表示UGB3」を、「消滅関連表示(第2消滅関連表示SKB2)」が表示開始される時期(タイミングtS2b)よりも遅い時期(タイミングtS2c)で表示開始させることとしたが、「消滅関連表示(第2消滅関連表示SKB2)」が表示開始される時期(タイミングtS2b)と同じ時期(タイミングtS2b)で表示開始させるようにしてもよい。

【3370】

このように、この例にかかる演出表示装置1600(第1演出装置)では、第3B受付期間が発生する場合、これに伴って、限られた時間(図206に示される太線)内であり、且つ限られた表示画面(演出表示装置1600)内で様々な表示を行うものとなっており、これによって遊技興趣の低下を抑制するようにしている。ただしこの結果として、演出表示装置1600(第1演出装置)では、受け付けに応じた第3B受付後演出(第3B受付後演出表示)の開始時期(タイミングtS2c)を、受け付けされたタイミングtS2aよりも遅延せざるを得ないという実情にある。

10

【3371】

そこで、この例においては、第3B受付期間内で遊技者による動作が受け付けされたときには、図206(b)、(c)に併せて示されるように、該受け付けがあったことに基づいて、第2演出装置を用いた第3B受付後演出(第3B受付後特定演出)を、上記第1演出装置を用いた第3B受付後演出(第3B受付後演出表示)に先行して実行開始させるようにしている。

20

【3372】

このような構成によれば、第3B受付期間で受け付けがあったタイミングtS2aから実行開始が遅延されるのは第3B受付後演出の一部(第3B受付後演出表示)に留まることとなり、当該第3B受付後演出これ自体については、同タイミングtS2aから遅れることなく実行開始させることができるようになる。

【3373】

このような第2演出装置としては、演出表示装置1600(第1演出装置)をメイン液晶とするときのサブ液晶として備えられるものであってもよいし、演出動作可能な演出可動体や、演出発光可能な演出ランプなどとして備えられるものであってもよい。いずれにせよ、期待度が異なる複数態様で演出(表示演出、可動演出、発光演出など)を行いうるものとして設けられることとなる。期待度(大当たり図柄が現れる割合)については、「0%」や「100%」を含むものであってもよい。

30

【3374】

上述の通り、この実施の形態にかかるパチンコ機1では、第2演出装置としてサブ液晶1610を用いた場合を想定している。そして、図212(a)から「F1(図213(d1)~(h1))」へと演出が進展する例(受付後演出として相対的に期待度の低い場合)では、図213(d1)に示されるように、該サブ液晶1610(第2演出装置)において「未吉」が表示される態様が、当該第3B受付期間に対応する上記第3B受付後特定演出UTB3(第3B受付後特定演出UTB3の期待度の低い態様である第3B受付後特定演出UTB3-1)として、上記第1演出装置を用いた第3B受付後演出(第3B受付後演出表示UGB3-1)に先行して実行開始されるようになっていく。これに対し、図212(a)から「F2(図213(d2)~(h2))」へと演出が進展する例(受付後演出として相対的に期待度の高い場合)では、図213(d2)に示されるように、該サブ液晶1610(第2演出装置)において「吉」が表示される態様が、当該第3B受付期間に対応する上記第3B受付後特定演出UTB3(第3B受付後特定演出UTB3の期待度の高い態様である第3B受付後特定演出UTB3-2)として、上記第1演出装置を用いた第3B受付後演出(第3B受付後演出表示UGB3-2)に先行して実行開始されるようになっていく。

40

50

【 3 3 7 5 】

なお、図 2 1 3 に示した演出例では、第 3 B 受付期間のうち上記「第 1 表示状態」では、サブ液晶 1 6 1 0 (第 2 演出装置)においても第 3 B 受付期間が発生した状態にあることを示唆する受付期間内演出が実行されず、第 3 B 受付期間のうち上記「第 2 表示状態」では、サブ液晶 1 6 1 0 (第 2 演出装置)においても第 3 B 受付期間が発生した状態にあることを示唆する受付期間内演出が実行されるようになっている(図 2 1 2 (b), (c))。該サブ液晶 1 6 1 0 (第 2 演出装置)における受付期間内演出は、演出表示装置 1 6 0 0 (第 1 演出装置)における「一体化摸画像表示 I G」が期待度の低い態様(図 2 1 2 (b)を参照)で表示される場合と期待度の高い態様(図 2 1 2 (c)を参照)で表示される場合とで同じ態様となるように表示されるものとなっている。

10

【 3 3 7 6 】

すなわちこの場合、遊技者に対して動作機会(操作機会)が付与される第 3 B 受付期間のうち上記「第 2 表示状態」にあるとき、演出表示装置 1 6 0 0 (第 1 演出装置)では期待度に応じて異なる態様が現れ、且つサブ液晶 1 6 1 0 (第 2 演出装置)では期待度にかかわらず同じ態様が現れることとなる。ただしこの後、第 3 B 受付期間のうち上記「第 2 表示状態」にあるときに「遊技者による動作(操作)を有効動作とする受付有効判定」がなされると、演出表示装置 1 6 0 0 (第 1 演出装置)では「一体化摸画像表示 I G」にかかる表示が継続されているなかで(受付後演出としての期待度を未だ示唆していないなかで)、サブ液晶 1 6 1 0 (第 2 演出装置)では期待度に応じて異なる態様が現れることとなる。このような構成によれば、1つの演出装置による演出だけを注視している場合よりも、その時々に応じて適切な演出装置を注視するようにしたほうが演出情報をより迅速に得ることができるようになることから、遊技興趣の向上を図ることができるようになる。

20

【 3 3 7 7 】

なお、この演出例では、第 3 B 受付後特定演出 U T B 3 として、「第 3 B 受付後特定演出 U T B 3 - 1」及び「第 3 B 受付後特定演出 U T B 3 - 2」のいずれが出現するかによって期待度を示唆するようにしたが、該第 3 B 受付後特定演出 U T B 3 については、必ずしも複数態様を用意しなくてもよい。例えば、第 3 B 受付後特定演出 U T B 3 として「第 3 B 受付後特定演出 U T B 3 - 2」のみを備えることとし、該「第 3 B 受付後特定演出 U T B 3 - 2」が出現するか否かによって期待度(大当たりが得られている割合)を示唆するようにしてもよい。すなわちこの場合、「第 3 B 受付後特定演出 U T B 3 - 2」が出現したときには、「第 3 B 受付後特定演出 U T B 3 - 2」が出現しなかったときよりも期待度が高いことが示唆されることとなる。

30

【 3 3 7 8 】

また上述の通り、この実施の形態にかかるパチンコ機 1 では、第 3 演出装置(スピーカ)をさらに用意することとしており、第 3 B 受付期間の発生に際しては、図 2 0 6 (d)に示されるタイミング t S 1 において、受付許容音を出力開始させることとしている。第 3 B 受付期間に対応する受付許容音は、該第 3 B 受付期間が発生するタイミング t S 2 と、上記「第 1 表示状態」から「第 2 表示状態」へと移行するタイミング X との両方を跨るかたちで可聴出力されるものとなっており、当該受付許容音が可聴出力されているなかで遊技者による動作(操作)が受け付けられるものとなっている。ただし、受付許容音については、タイミング X を跨るかたちで可聴出力されるものであればよく、タイミング t S 2 については必ずしもこれを跨るかたちで可聴出力されないようにしてもよい。

40

【 3 3 7 9 】

ここで、第 3 B 受付期間では、受付許容音として、上記第 1 長許容音と上記第 1 短許容音とのいずれとも異なる第 3 許容音を可聴出力させることとしており、これによって上記第 1 B 受付期間ではなく、「いわゆる隠しボタン」としての演出性を併せ持つ第 3 B 受付期間が発生すること(または、発生していること)を示唆することができるようになる。ただし、第 3 B 受付期間に対応する受付許容音については、上記第 1 長許容音と上記第 1 短許容音とのいずれかで実行されるようにしてもよい。

【 3 3 8 0 】

50

そして、第3B受付期間では、これに対応する受付許容音（ここでは、第3許容音）が可聴出力されているなかで遊技者による動作の受けがなされた場合、該受けがなされたことに基づいて、該受付許容音を途中終了（可聴出力状態の途中終了を）させないようにしており、これによっても上記第1B受付期間ではなく、「いわゆる隠しボタン」としての演出性を併せ持つ第3B受付期間が発生すること（または、発生していること）を示唆することができるようになる。ただし、第3B受付期間に対応する受付許容音についても受けがなされたことに基づいてこれを途中終了させるようにしてもよい。

【3381】

この点、第3B受付期間に対応する受付許容音（ここでは、第3許容音）については、図206(d)に示されるように、期待度の低い態様で実行（可聴出力）される場合（図212(b)に示される場合）と、期待度の高い態様で実行（可聴出力）される場合（図212(c)に示される場合）とがあるようにすることが望ましい。すなわちこの場合、受付許容音は、受付期間内において期待度を示唆するものでありながらも、「一体化摸画像表示IG」とは異なり、受け（受付有効判定）がなされるとそれを確認することができなくなるものとして実行されることとなることから、受付期間内のいずれのタイミングで受け（受付有効判定）がなされるようにするについての緊張感を好適に維持することが期待されるようになる。

【3382】

また、第3B受付期間においても、受付許容音が可聴出力されているなかで遊技者による動作の受けがなされた場合は、該受付許容音を途中終了させるだけでなく、該受けがなされたことに基づいて、上記第3B受付後演出音の可聴出力を開始させるものとなっている。第3B受付後演出音は、期待度が示唆されるように実行されるものであり、例えば、期待度の低い態様で実行（可聴出力）される場合と、期待度の高い態様で実行（可聴出力）される場合とがあるものである。すなわちこの場合、第3B受付期間では、第1演出装置にて行われる演出（表示演出）の場合とは異なり、受付期間内で行われる演出（受付許容音）と、受けがなされたことに応じて行われる演出（第3B受付後演出音）とが競合（重複）することがなくなるようになる。

【3383】

このような第3B受付後演出音は、「第3B受付後演出表示UGB3」と同様、図206(d)に示されるように、「一体化摸画像表示IG」や「消滅関連表示（消滅EF演出）」が非表示にされた以降も、比較的長い時間にわたって実行されることとなる。また、第3B受付後演出音については、図212(a)から「F1（図213(d1)～(h1)）」へと演出が進展する例（受付後演出として相対的に期待度の低い場合）と、図212(a)から「F2（図213(d2)～(h2)）」へと演出が進展する例（受付後演出として相対的に期待度の高い場合）とで、互いに異なる出力音（態様）が出力されるようにすることが望ましい。

【3384】

また、第3B受付期間で受け（受付有効判定）がなされた場合、第3演出装置では、期待度を示唆する第3B受付後演出音だけではなく、期待度を示唆しない「受付音」も可聴出力するものとなっている。すなわち、「受付音」とは、図212(a)から「F1（図213(d1)～(h1)）」へと演出が進展する例（受付後演出として相対的に期待度の低い場合）と、図212(a)から「F2（図213(d2)～(h2)）」へと演出が進展する例（受付後演出として相対的に期待度の高い場合）とで同じ態様で可聴出力されるものである。そして、このような「受付音」は、第3B受付期間とは異なる受付期間（例えば、第1B受付期間、または上述した各受付期間と異なる所定受付期間など）において受け（受付有効判定）がなされた場合にも（期待度にかかわらず）可聴出力されるものとなっている。このような構成によれば、受付後演出としてどれだけ斬新な演出を行うようにした場合であっても、「受付音」が可聴出力されたときには受け（受付有効判定）が適正になされた状態にあることを好適に認識することができるようになることから、受付後演出の内容に集中することを促すことができるようになる。

10

20

30

40

50

【 3 3 8 5 】

これに対し、図 2 0 7 は、このような第 3 B 受付期間内のうち上記「第 2 表示状態（例えば、図 2 1 2（b），（c）を参照）」が現れているなかで（図中では、タイミング t S 2 A）、「遊技者による動作（操作）を有効動作とする受付有効判定」がなされた場合を想定している。すなわちこの場合、図 2 0 7（a）に示されるように、タイミング t S 2 A において遊技者による動作（操作）が受け付けられた（受付有効判定がなされた）ことに基づいて、第 3 B 受付期間が終了されるとともに、該第 3 B 受付期間に対応する受付後演出（第 3 B 受付後演出）が実行開始されることとなる。

【 3 3 8 6 】

この点、第 3 B 受付期間では、当該第 3 B 受付期間内のうち上記「第 2 表示状態（例えば、図 2 1 2（b），（c）を参照）」が現れているなかで受け付け（受付有効判定）がなされた場合であっても、該受け付けがなされた以降は、当該第 3 B 受付期間内のうち上記「第 1 表示状態（例えば、図 2 1 2（a）を参照）」が現れているなかで受け付け（受付有効判定）がなされた場合と同じ態様で演出が進展されることとなる。したがって、図 2 0 7（a）に示される例の場合も、図 2 1 2（b）から「F 1（図 2 1 3（d 1）～（h 1））」へと演出が進展する場合（受付後演出として相対的に期待度の低い場合）と、図 2 1 2（b）から「F 2（図 2 1 3（d 2）～（h 2））」へと演出が進展する場合（受付後演出として相対的に期待度の高い場合）とがあるようになり、第 1 演出装置、第 2 演出装置、及び第 3 演出装置においては、基本的には、図 2 0 6 などを参照しつつ説明した通りの内容で演出が実行されることとなる。

【 3 3 8 7 】

ただし、図 2 0 7 に示される例の場合は、第 3 B 受付期間内の比較的遅いタイミング t S 2 A で受け付け（受付有効判定）がなされた分だけ、図 2 1 3（d）などに示される状況では、ゲージ画像の表示面積が減少した状態になっていることとなる。

【 3 3 8 8 】

また、第 3 B 受付期間では、「第 3 B 受付後演出表示」が、「第 3 B 受付後特定演出」や「第 3 B 受付後演出音」などと同様、受け付け（受付有効判定）がなされたときから予め定められた時間（一定時間）だけ実行されるものとなっていることから、受付後演出としての態様も、受け付け（受付有効判定）がなされたタイミングにかかわらず同じである。

【 3 3 8 9 】

なお、「第 3 B 受付後演出表示」、「第 3 B 受付後特定演出」、及び「第 3 B 受付後演出音」は、それぞれに設定された一定時間分だけ実行されるものであればよく、互いに同じ時間で終了されるものでなくてもよい。

【 3 3 9 0 】

他方、図 2 0 8 に示される例や、図 2 1 3（b）から「F 3（図 2 1 3（d 3）～（g 3））」へと演出が進展する例とは、第 3 B 受付期間内で遊技者による動作（操作）が行われず受け付け（受付有効判定）がなされなかった場合を想定したものである。

【 3 3 9 1 】

すなわちこの場合、同図 2 0 8 に示されるように、第 3 B 受付期間が発生した後、遊技者による動作（操作）が受け付けされることなく上記タイミング t S 3 が到来することとなる。この点、該タイミング t S 3（第 3 B 受付期間が終了し、遊技者による動作（操作）の受け付けが許容されなくなった時点）にあるときの演出表示装置 1 6 0 0（第 1 演出装置）では、タイミング t S 2 a やタイミング t S 2 A など（第 3 B 受付期間内において遊技者による動作（操作）の受け付けがなされた時点（または、受付後演出が実行開始される時点））にあるときの演出表示装置 1 6 0 0（第 1 演出装置）と同様、図 2 1 3（d 3）に示されるように、一体化摸画像表示 I G を非表示にしないことはもとより、一体化摸画像表示 I G を視認し難くすることもしないようになっている。

【 3 3 9 2 】

このような構成によれば、遊技者による動作（操作）の受け付けが間に合わずに第 3 B 受付期間が終了してしまった場合であっても、該終了した以降、第 3 B 受付期間内において

一体化摸画像表示 I G がいかなる態様で表示されていたのかを認識することが可能とされるようになることから、遊技興趣の低下を抑制することができるようになる。

【 3 3 9 3 】

そしてこの後は、遊技者による動作（操作）が受け付けられなかった場合も、図 2 1 3（e 3）に示されるように、「一体化摸画像表示 I G が視認し難くなる態様」として、消滅関連表示（消滅 E F 演出）が開始されるようになっている。

【 3 3 9 4 】

すなわち、この例にかかる第 1 演出装置（演出表示装置 1 6 0 0）では、「一体化摸画像表示 I G（摸画像表示、ゲージ画像表示）」が表示されているなかで「消滅関連表示（消滅 E F 演出）」が表示されるようになっており、「消滅関連表示（消滅 E F 演出）」が表示される領域の少なくとも一部は「一体化摸画像表示 I G（摸画像表示、ゲージ画像表示）」が表示される領域と重複するようになっている。

10

【 3 3 9 5 】

このような構成によれば、受け付けがなされずに第 3 B 受付期間が終了した以降、一体化摸画像表示 I G を表示し続けるようにした場合であっても、該一体化摸画像表示 I G が視認し難くされることによって、当該第 3 B 受付期間が終了した状態にあることを示唆することができるようになる。また、当該第 3 B 受付期間が既に終了している状況においても、視認し難さはあるものの一体化摸画像表示 I G を比較的長い時間にわたって表示し続けることが可能とされるようになることから、受付期間内で一体化摸画像表示 I G がいずれの態様で表示されていたのか認識できないことによる遊技興趣の低下を抑制することができるようになる。

20

【 3 3 9 6 】

また、この例にかかるパチンコ機 1 では、第 3 B 受付期間内で遊技者による動作（操作）が受け付けられなかった場合、消滅関連表示（消滅 E F 演出）として「第 3 消滅関連表示 S K B 3」を表示させることとしている。

【 3 3 9 7 】

該「第 3 消滅関連表示 S K B 3」については、第 1 B 受付期間に関連して表示されないものであることが望ましい。すなわちこの場合、第 3 B 受付期間内で遊技者による動作（操作）が受け付けられなかった場合であっても、当該受付期間が、上述した「第 1 B 受付期間（いわゆる通常ボタン演出）」による演出性と、上述した「第 2 B 受付期間（いわゆる隠しボタン演出）」による演出性との両方を併せ持ったものであったことを示唆することができるようになる。

30

【 3 3 9 8 】

また、該「第 3 消滅関連表示 S K B 3」については、第 3 B 受付期間内で遊技者による動作（操作）が受け付けられたときには表示されないものであることが望ましい。すなわちこの場合、受け付けがなされることなく第 3 B 受付期間が終了した状態にあることをより好適に示唆することができるようになる。

【 3 3 9 9 】

そしてこの後は、図 2 1 3（f 3）に示されるように、「一体化摸画像表示 I G」及び「消滅関連表示（図中は、第 3 消滅関連表示 S K B 3）」のうち、まず、「一体化摸画像表示 I G」を非表示にする。そして、こうして「一体化摸画像表示 I G」が非表示にされた後、図 2 1 3（g 3）に示されるように、「消滅関連表示（図中は、第 3 消滅関連表示 S K B 3）」が非表示にされることとなる。

40

【 3 4 0 0 】

ところで、この例にかかる第 3 B 受付期間では、上記「第 2 表示状態」になると、一体化摸画像表示 I G（摸画像表示や、枠画像、ゲージ画像）が、図 1 4 4（a）に示される態様ではなく（図 2 1 2（b）を参照）、図 1 4 4（c）に示される態様で表示される場合（図 2 1 2（c）を参照）もあることは上述した通りである。このような図 2 1 2（c）に示される状況が現れた場合は、上述した図 2 1 2（b）に示される状況が現れた場合と「一体化摸画像表示 I G（摸画像表示、枠画像、ゲージ画像）」としての態様が異なる

50

だけで、それ以外は同じ態様で演出が進展されることとなる。

【3401】

例えば、図212(c)から「F1'」へと演出が進展する場合は、図212(b)から「F1(図213(d1)~(h1))」へと演出が進展する内容と基本的に同じであり、演出表示装置1600(第1演出装置)における「一体化摸画像表示IG」の態様が「一体化摸画像表示IGa」から「一体化摸画像表示IGc」に変更されているだけである。また、図212(c)から「F2'」へと演出が進展する場合は、図212(b)から「F2(図213(d2)~(h2))」へと演出が進展する内容と基本的に同じであり、演出表示装置1600(第1演出装置)における「一体化摸画像表示IG」の態様が「一体化摸画像表示IGa」から「一体化摸画像表示IGc」に変更されているだけである。また、図213(c)から「F3'」へと演出が進展する場合は、図212(b)から「F3(図210(d3)~(g3))」へと演出が進展する内容と基本的に同じであり、演出表示装置1600(第1演出装置)における「一体化摸画像表示IG」の態様が「一体化摸画像表示IGa」から「一体化摸画像表示IGc」に変更されているだけである。

10

【3402】

このような第1B受付期間~第3B受付期間を用意することとした本願にかかるパチンコ機1によれば、以下に列記する優れた作用効果が奏されるようになる。

【3403】

まず、この実施の形態にかかるパチンコ機1では、受け付けられたときに進行される演出内容(受付後演出としてのカットイン予告、群予告、会話予告などであり、予告演出(期待度示唆演出)の種別)が異なる複数の受付期間(第1B受付期間~第3B受付期間)を用意しており、判定(演出判定)の結果に応じた種別の受付期間(有効期間)を発生可能とするものとなっている。

20

【3404】

この点、第1B受付期間~第3B受付期間では、遊技者による動作が受け付けられた場合は、該受け付けがなされたことに基づいて受付後演出表示(第1B受付後演出表示~第3B受付後演出表示)を「演出表示装置1600」において表示可能としている。そしてこのうち、第1B受付期間及び第3B受付期間では、遊技者による動作が受け付けられた場合、該受け付けがなされたことに基づいて受付後演出表示を表示するだけでなく、「消滅関連表示(消滅EF演出)」をさらに出現させるようにしている。すなわちこの場合、受け付けがなされた以降も、摸画像表示としていずれの態様が現れていたのかを確認することが可能であることはもとより、摸画像表示が非表示にされるまでの間に「摸画像表示や残り時間表示(枠画像、ゲージ画像)が視認し難くなる態様(消滅関連表示)」によってその視認性を低下させるようにしたことで、「摸画像表示」から「受付後演出表示」へと遊技者による注視対象が自然に移されることが期待されるようになる。なお、「消滅関連表示(消滅EF演出)」とは、受け付けられたときに進行される演出内容が異なる複数の受付期間に対して同じ態様が共通して用いられうるものである(図210(e2)及び図213(e2)などを参照)。

30

【3405】

ただし、摸画像表示や残り時間表示(枠画像、ゲージ画像)とは、本来、受け付けが未だなされていない受付期間内において表示されるものであることから、受け付けがなされた以降も当該摸画像表示や残り時間表示(枠画像、ゲージ画像)を表示するようにした場合、受け付けに応じた受付後演出表示が表示済みの状態にあるのか否かを認識し難くなり、遊技興趣が低下する懸念がある。この点、第1B受付期間及び第3B受付期間のいずれかで受け付けがなされたときには、摸画像表示や残り時間表示(枠画像、ゲージ画像)は、「摸画像表示や残り時間表示(枠画像、ゲージ画像)が視認し難くなる態様(消滅関連表示)」が現れているなかで非表示(視認不能)にされる一方で、受付後演出表示は、「摸画像表示や残り時間表示(枠画像、ゲージ画像)が視認し難くなる態様(消滅関連表示)」が現れているなかで表示されるようにしている。すなわちこの場合、遊技者による動作の受付

40

50

けがなされた以降、「摸画像表示や残り時間表示（枠画像、ゲージ画像）が視認し難くなる態様（消滅関連表示）」が現れているなかで、受付前表示（摸画像表示や残り時間表示（枠画像、ゲージ画像））から受付後表示（受付後演出表示）への表示演出にかかる移行が実現されることとなる。

【3406】

なお、「摸画像表示や残り時間表示（枠画像、ゲージ画像）が視認し難くなる態様（消滅関連表示）」及び「受付後演出表示」はいずれも、受け付けに基づいて表示されるものである点で共通する。ただし、「摸画像表示や残り時間表示（枠画像、ゲージ画像）が視認し難くなる態様（消滅関連表示）」とは、例えば、図210（e1）や、図210（e2）などに示されるように、摸画像表示や残り時間表示（枠画像、ゲージ画像）が表示されている状況にあるときに該摸画像表示や残り時間表示（枠画像、ゲージ画像）を視認し難くするように出現されるものである。これに対し、「受付後演出表示」とは、例えば、図210（f1）や、図210（f2）などに示されるように、摸画像表示や残り時間表示（枠画像、ゲージ画像）が表示されている状況にあるときに表示されたとしても該摸画像表示や残り時間表示（枠画像、ゲージ画像）を視認し難くしないように出現されるものである。また、上述した各例では、摸画像表示や残り時間表示（枠画像、ゲージ画像）が表示されている状況にあるときに「受付後演出表示」を表示開始することとしたが、該「受付後演出表示」については、摸画像表示が表示されている状況にあるときに必ずしも表示開始されるものでなくてもよく、摸画像表示が非表示にされた以降に表示開始されるようにしてもよい。

10

20

【3407】

なお、「摸画像表示や残り時間表示（枠画像、ゲージ画像）が視認し難くなる態様（消滅関連表示）」に関して「摸画像表示や残り時間表示（枠画像、ゲージ画像）を視認し難くするように出現」する手法としては、摸画像表示や残り時間表示（枠画像、ゲージ画像）が表示されている領域の少なくとも一部に、該摸画像表示や残り時間表示（枠画像、ゲージ画像）とは別の画像表示を優先表示（前側レイヤに表示）することによって実現する手法のほか、摸画像表示や残り時間表示（枠画像、ゲージ画像）とは別の画像表示によって摸画像表示や残り時間表示（枠画像、ゲージ画像）の一部が欠けて（視認不能に）見えるように作られた画像（動画）を表示することによって実現する手法などを採用することが可能である。また、摸画像表示や残り時間表示（枠画像、ゲージ画像）とは別の画像表示ではなく、摸画像表示や残り時間表示（枠画像、ゲージ画像）これ自体の表示特性にかかる数値（透過率など）を変更する手法を採用することも可能である。これに対し、「受付後演出表示」に関して「摸画像表示や残り時間表示（枠画像、ゲージ画像）を視認し難くしないように出現」する手法としては、摸画像表示や残り時間表示（枠画像、ゲージ画像）が表示されている領域の少なくとも一部に「受付後演出表示」を表示するが、摸画像表示や残り時間表示（枠画像、ゲージ画像）が優先表示とされるかたちで該「受付後演出表示」を表示（後側レイヤに表示）することによって実現する手法のほか、少なくとも摸画像表示や残り時間表示（枠画像、ゲージ画像）が表示されている間は該摸画像表示が表示される領域を除く領域にしか「受付後演出表示」を表示しないようにすることによって実現する手法などを採用することが可能である。

30

40

【3408】

また、摸画像表示や残り時間表示（枠画像、ゲージ画像）が視認し難くなる態様（消滅関連表示）」として、摸画像表示や残り時間表示（枠画像、ゲージ画像）が表示されている領域の少なくとも一部に該摸画像表示や残り時間表示（枠画像、ゲージ画像）とは別の画像表示を表示する手法と、摸画像表示や残り時間表示（枠画像、ゲージ画像）これ自体の表示特性にかかる数値（透過率など）を変更する手法との両方を採用するようにしてもよい。

【3409】

また、「摸画像表示や残り時間表示（枠画像、ゲージ画像）が視認し難くなる態様（消滅関連表示）」とは、「受付後演出表示」が表示されるよりも前の、該「受付後演出表示

50

」が未だ表示されていない状況下において出現するものとなっている。すなわちこの場合、「受付後演出表示」が未だ表示されていない状況下において、摸画像表示や残り時間表示（枠画像、ゲージ画像）が上記「摸画像表示や残り時間表示（枠画像、ゲージ画像）」によって視認し難くなる態様（消滅関連表示）」によって視認し難くされるようになることから、摸画像表示や残り時間表示（枠画像、ゲージ画像）を視認可能としつつも、「受付後演出表示」が間もなく出現しうる状態にあり、遊技者による注視先を「視認し難くされた摸画像表示や残り時間表示（枠画像、ゲージ画像）」から変更するよう、心の準備を整えるように事前に促すことができるようになる。

【3410】

また、第1B受付期間及び第3B受付期間などで受け付けられた場合、「摸画像表示や残り時間表示（枠画像、ゲージ画像）が視認し難くなる態様（消滅関連表示）」は、「受付後演出表示」が表示された以降も表示されうようになり、該「受付後演出表示」が表示されている間に非表示にされるものとなっている。これにより、「受付後演出表示」が表示される期間のうち、「摸画像表示や残り時間表示（枠画像、ゲージ画像）」が視認し難くなる態様（消滅関連表示）」が非表示とされた以降の期間では、より広い範囲で当該「受付後演出表示」にかかる演出性を提供することができるようになることから、このような表示期間中における演出性の変化によって遊技興趣の向上を図ることができるようになる。

10

【3411】

また、第1B受付期間及び第3B受付期間に関する上述した各演出例では、図210や図213に示したように、「摸画像表示や残り時間表示（枠画像、ゲージ画像）」が視認し難くなる態様（消滅関連表示）」については、摸画像表示や残り時間表示（枠画像、ゲージ画像）が表示されている領域だけでなく、該摸画像表示や残り時間表示（枠画像、ゲージ画像）が表示されていない領域にも表示されるものとなっている。そして、該領域においては、少なくともその一部に「受付後演出表示」が表示されるようになっているが、「摸画像表示や残り時間表示（枠画像、ゲージ画像）」が視認し難くなる態様（消滅関連表示）」によって「受付後演出表示」の少なくとも一部が視認し難くされるように表示（例えば、後側レイヤに表示）することとしている。

20

【3412】

このような構成によれば、消滅関連表示（消滅EF演出）は、摸画像表示や残り時間表示（枠画像、ゲージ画像）だけでなく、「受付後演出表示」をも視認し難くするものとして出現されるものとなることから、摸画像表示や残り時間表示（枠画像、ゲージ画像）が非表示にされるまでの演出性と、「受付後演出表示」の表示が開始されるとき演出性の両方を向上させることが期待されるようになる。

30

【3413】

また上述の通り、第1B受付期間及び第3B受付期間に関する上述した各演出例では、受け付けがなされてから「受付後演出表示」が表示されるよりも前の、該「受付後演出表示」が表示されていない状況下において、消滅関連表示（消滅EF演出）とは別に、摸画像表示や残り時間表示（枠画像、ゲージ画像）を視認し難くしない受付後特定演出（第2演出装置を用いた受付後演出）を出現可能としている。これにより、第1演出装置における演出性を邪魔することなく、これに先行して受付後演出を楽しむことができるようになる。

40

【3414】

また、第1B受付期間及び第3B受付期間に関する上述した各演出例にあって、受付後特定演出（第2演出装置を用いた受付後演出）は、消滅関連表示（消滅EF演出）が現れるよりも前の、該消滅関連表示（消滅EF演出）が未だ出現していない状況下において出現されるようにしている。また、受付後特定演出（第2演出装置を用いた受付後演出）は、消滅関連表示（消滅EF演出）が終了された以降までわたって継続されるものとなっている。

【3415】

このような構成によれば、第1演出装置における複雑な演出性を嫌う者は、より簡易化

50

された演出性を有する第2演出装置によって受付後演出を楽しむことができるようになることから、様々なタイプの遊技者に対して遊技興趣の向上が図られるようになる。

【3416】

また、第1B受付期間及び第3B受付期間に関する上述した各演出例においても、摸画像表示については、図145や図146などを参照しつつ上述した通り、動的表示によって表示されることとなる。そしてこの場合、摸画像表示については、受け付けされた以降、消滅関連表示（消滅EF演出）が現れているなかでも、その動的表示は終了されておらず継続するようにすることが望ましい。

【3417】

また、第1B受付期間及び第3B受付期間に関する上述した各演出例において、消滅関連表示（消滅EF演出）は、摸画像表示だけでなく、受付期間が終了されるまでの残り時間を示唆するゲージ画像についてもこれを視認し難くすることとした。これにより、受け付けされた以降もゲージ画像を表示するようにした場合であっても、残り時間が残っているかのように見えることが抑制されるようになる。

10

【3418】

また、この実施の形態にかかるパチンコ機1では、上記複数の受付期間のうち第3B受付期間内において遊技者による動作（操作）が受け付けされた場合、該受け付けがなされたことに基づいて「第3B受付後演出表示UGB3」を表示可能であるが、該第3B受付後演出表示UGB3とは別に、消滅関連表示（消滅EF演出）として上記第1B受付期間にも対応する上記態様（第2消滅関連表示SKB2）を出現可能としている。

20

【3419】

このような構成によれば、第2消滅関連表示SKB2が出現すると、第1、第3B受付後演出表示のいずれが出現されるか不明とされるが、第1消滅関連表示SKB1が出現すると、第1B受付後演出表示UGB1が出現することが推測可能とされるようになる。

【3420】

また、上述した演出例においては、消滅関連表示（消滅EF演出）を、摸画像表示や残り時間表示（枠画像、ゲージ画像）が表示される領域の少なくとも一部を含む領域に表示（優先表示）するようにした。ただし、表示画面よりも前側にある演出装置（可動体など）を用いた演出を、摸画像表示や残り時間表示（枠画像、ゲージ画像）の少なくとも一部と正面視で重なる位置で実行することによって実現することも可能である。

30

【3421】

なお、消滅関連表示（消滅EF演出）として同じ態様（第2消滅関連表示SKB2）が出現した場合であっても、受付期間の種別が異なるものであれば、その図柄変動で大当たり図柄が停止される割合（期待度）が異なるようにすることが望ましい。

【3422】

また、上述した演出例においては、第2演出装置を用いた受付後演出（受付後特定演出）を実行可能としており、該第2演出装置を用いた受付後演出（受付後特定演出）の実行期間中、第1演出装置においては摸画像表示や残り時間表示（枠画像、ゲージ画像）が相対的に視認し易い状態と、摸画像表示や残り時間表示（枠画像、ゲージ画像）が相対的に視認し難い状態とがあるようにしている。

40

【3423】

すなわちこの場合、受け付けがなされたことに基づいて第2演出装置を用いた受付後演出（受付後特定演出）の実行が開始された以降も、摸画像表示や残り時間表示（枠画像、ゲージ画像）としていずれの態様が現れていたのかを確認することが可能とされる。また、第2演出装置を用いた受付後演出（受付後特定演出）の実行期間中、摸画像表示や残り時間表示（枠画像、ゲージ画像）を相対的に視認し難い状態とされるようにしたことで、「第1演出装置」から「第2演出装置」へと遊技者による注視対象が自然に移されるように促すことが期待されるようになる。

【3424】

なお、上述した演出例において、第2演出装置を用いた受付後演出（受付後特定演出）

50

は、受付される前から継続表示（視認し易い状態で表示）されている摸画像表示や残り時間表示（枠画像、ゲージ画像）の視認性に影響を及ぼさないように実行開始されるものとなっている。より具体的には、摸画像表示や残り時間表示（枠画像、ゲージ画像）は、表示画面（演出表示装置 1600）内の所定領域で表示されるものであるが、第2演出装置を用いた受付後演出（受付後特定演出）は、該所定領域の少なくとも一部を利用して表示される画像表示でないし、該所定領域の少なくとも一部と正面視で重なる位置で実行される演出でもないものである。

【3425】

また、上述した演出例においては、受付後演出表示を、消滅関連表示（消滅EF演出）の出現タイミングよりも後に表示開始させることとしたが、消滅関連表示（消滅EF演出）の出現タイミングで表示開始させるようにしてもよい。

10

【3426】

また、上述した各演出例にあつて、消滅関連表示（消滅EF演出）は、「摸画像表示や残り時間表示（枠画像、ゲージ画像）が表示される領域」の少なくとも一部を利用して表示される画像表示として実現することとした。ただしこの場合、該画像表示については、「摸画像表示が表示される領域」に表示される面積が時間経過に応じて次第に拡大される傾向となるように表示することが望ましい。

【3427】

また上述の通り、この実施の形態にかかる「摸画像表示」や「残り時間表示（枠画像、ゲージ画像）」は、一体化摸画像表示IGとして、期待度の異なる複数態様（一体化摸画像表示IGa～IGd）のいずれかで表示可能とされるものである。そして、上述した各演出例によれば、受け付けられた以降も、表示位置や大きさ、動的描写なども含めて、その表示態様を維持、継続するようにしたことから、受け付けがなされた以降も、受付期間内において摸画像表示や残り時間表示（枠画像、ゲージ画像）がいかなる態様で表示されていたのかを認識することが可能である。

20

【3428】

ただしこの場合、受け付けられてすぐの期間にあるときは、このような条件下（摸画像表示や残り時間表示（枠画像、ゲージ画像）にかかる表示を維持する）で受付後演出を行わざるを得なくなる。すなわち、演出性の幅が狭く、限られた演出（第1演出装置とは異なる演出装置のみを用いた受付後演出）しか実行できない。しかしながら、時間が経過して消滅関連表示（消滅EF演出）が現れると、「摸画像表示や残り時間表示（枠画像、ゲージ画像）の視認性を悪化させてもよい」という条件下で受付後演出を行うことが可能とされるようになることから、このような条件下で「第1演出装置における受付後演出表示」を実行することができるようになる。このような性質の異なる2つの操作後演出（第2演出装置における受付後特定演出、第1演出装置における受付後演出表示）を段階的に行うことで、受け付けられた後も摸画像表示の態様を確認容易としつつ、操作後演出としての役割も好適に発揮させることができるようになる。

30

【3429】

なお上述の通り、「摸画像表示」や「残り時間表示（枠画像、ゲージ画像）」については別々に表示するようにしてもよいし、「摸画像表示」及び「残り時間表示（枠画像、ゲージ画像）」のいずれか一方だけが表示されるようにしてもよい。

40

【3430】

また、第1B受付期間、第2B受付期間、及び第3B受付期間では、遊技者による動作（操作）の対象が必ずしも同じでなくてもよく、互いに異なる動作を求めるものであってもよい。ただし、異なる動作を求める場合は、動作対象表示（摸画像表示）も異なる表示として表示されることとなる。

【3431】

また、この実施の形態にかかるパチンコ機1では、摸画像表示（または、残り時間表示）が表示されずに「遊技者による動作を有効動作とする受付有効判定」が許容される上記「第1表示状態」を有する第3B受付期間（図206～図208）を含めて、複数の受付

50

期間を用意することとした。この点、パチンコ機 1 では、このような第 3 B 受付期間（第 1 表示状態）の発生に際しては、受付有効判定が許容される状態になったこと、または受付有効判定が許容される状態になることを示唆する受付許容音が出力されうるようにしたことから、摸画像表示が表示されていない状態にあることによって遊技者による動作の対象がいずれであるのかを十分に認識することができない状況には依然としてあるものの、遊技者に対して何らかの動作が求められている状況（操作機会が付与されている状況）にあることは認識することができるようになり、これによって多くの遊技者が当該演出を楽しむことが期待されるようになる。これにより、摸画像表示が表示されずに「遊技者による動作を有効動作とする受付有効判定」が許容される受付期間でありながらも、第 2 B 受付期間の場合とは異なり、いわゆる隠しボタンによる演出性に鈍感な遊技者であっても楽しむことができるようになる。ただし、受付許容音は、第 3 B 受付期間の発生に際して出力されないようにしてもよい。また、「摸画像表示（または、残り時間表示）が表示されていない状態」とは、該摸画像表示（または、残り時間表示）を、表示画面上で視認できない状態を意味するものであればよい。例えば、レイヤー上では表示されているが他のレイヤー上の画像が優先表示されることによって視認できなくされている状態なども含む意味である。また、ここでの「摸画像表示（または、残り時間表示）」とは、図 1 4 4（a）～（d）に示した期待度が異なる複数態様のいずれかで表示される画像のことを意味している。したがって、それら態様のいずれで表示されている状態にあるのかを判別できない状況下にある限りは「摸画像表示（または、残り時間表示）が表示されていない状態」にあると言える（逆に言えば、それら態様のいずれで表示されている状態にあるのかを判別できるのであれば、視認良好な態様で表示されていないとしても「摸画像表示（または、残り時間表示）が表示されている状態」にあると言える）。

10

20

【 3 4 3 2 】

また、第 3 B 受付期間が発生するときに出力される受付許容音については「第 3 許容音」として実現することとしたが、他の受付期間が発生するときにも（受付許容音として）出力される音であることが望ましい。例えば、受付許容音が、第 3 B 受付期間と同じ動作機会（例えば、操作ボタン 4 1 0 に対する押圧操作）が付与される受付期間が発生するときにも出力されるものであれば、摸画像表示が表示されていないなかでも、遊技者に対していずれの動作機会（操作機会）が付与される（付与されている）のかを好適に示唆することができるようになる。また、例えば、受付許容音が、第 3 B 受付期間とは異なる動作機会（例えば、刀装飾体 5 0 0 1 の納刀操作）が付与される受付期間が発生するときにも出力されるものであれば、摸画像表示が表示されていないなかでは、いずれの動作機会（操作機会）が付与されるのかを遊技者が予測することは困難であるが、何らかの動作機会（操作機会）が付与される（付与されている）状態にあることを示唆することができるようになる。

30

【 3 4 3 3 】

また、上記演出例にかかる第 3 B 受付期間では、図 2 0 8 などに示したように、まず、摸画像表示が非表示とされる「第 1 表示状態」が現れる。そしてその後、当該第 3 B 受付期間が継続されている間に、摸画像表示が表示されている「第 2 表示状態」が現れるようになっていく。すなわちこの場合、第 3 B 受付期間では、当初はいわゆる「隠しボタン」として発生することとなり、こうした演出性に敏感な遊技者しか楽しむことができない。ただし、第 3 B 受付期間が継続されている間に（設定時間（有効時間）が消化し終わるよりも前の段階）で摸画像表示が表示されるようになっていくことで、演出に敏感でなくても多くの遊技者がこれ（第 3 B 受付期間）に気付いて演出を楽しむことができるようになる。また、こうした演出性を通じて、いわゆる「隠しボタン」が発生していることを見抜く力を育てることも期待されるようになる。

40

【 3 4 3 4 】

またこの際、「第 2 表示状態」では、図 2 1 2（b）、（c）などに示したように、摸画像表示が複数の異なる期待度（態様）のいずれかで表示されうるようにすることが望ましい。すなわち、遊技者側としては、「第 1 表示状態」で動作受付しなかったにもかかわらず

50

らず「第2表示状態」で動作受付するようなことがあると、摸画像表示が表示されるまでの間は当該第3B受付期間が発生していたことを認識できなかったことが周囲にバレてしまい、こうした演出に鈍感であることが露見したことによる遊技興趣の低下が懸念される。この点、「第2表示状態」では、摸画像表示が複数の異なる期待度(態様)のいずれかで表示されるようにすれば、遊技者側としては、該「第2表示状態」で動作受付したとしても「第1表示状態にあったときから動作受付が許容される状態にあることに気付いていたが、摸画像表示によって示唆される期待度を見たかったから、第1表示状態においては、あえて動作受付しなかった」ように見せることができるようになり、遊技興趣の低下を好適に抑制することが期待されるようになる。

【3435】

また、第3B受付期間(第1表示状態)では、いわゆる「隠しボタン」としての性質上、いずれのタイミングから「遊技者による動作を有効動作とする受付有効判定」が許容される当該第3B受付期間が発生したのかを遊技者が正確に認識することは困難である。そしてこの場合、第3B受付期間の発生よりも少し前に動作(操作)されるようなことがあると、「受付有効判定」がなさないことによって「第3B受付期間が発生したかと思ったが勘違いだった」と遊技者が誤認してしまうこと、ひいては遊技者による動作(操作)が行われることなく第3B受付期間が終了してしまうことが懸念される。

【3436】

したがって、第3B受付期間では、「遊技者による動作を有効動作とする受付有効判定」が許容される状態(第3B受付期間)が発生するタイミングtS2よりも前に遊技者による動作(操作)があったとしても、該動作(操作)を、その時点で「受付有効判定」とすることはしないものの、当該第3B受付期間が開始された時点で(または、それ以降に)、該第3B受付期間よりも前に行われた遊技者による動作(操作)を対象とした(に基づいた)「受付有効判定」とすることを可能にすることが望ましい。

【3437】

ただしこの場合、遊技者による動作(操作)が行われたか否かの検出自体は、「遊技者による動作を有効動作とする受付有効判定」が許容される当該第3B受付期間が発生しているか否かにかかわらず実行するようにすることが求められることとなる。

【3438】

例えば、図206に示される例の場合であれば、タイミングtS2よりも少し前に遊技者による動作(操作)が行われた場合であってもこれが検出されることとなる。ただし、こうして遊技者による動作(操作)が検出された時点では、第3B受付期間が未だ発生していない状況下にあることから、該検出に基づいて「遊技者による動作を有効動作とする受付有効判定」がなされることはない。ただし、この検出情報があったことは記憶(履歴)として残しておき、第3B受付期間が発生した以降に、該第3B受付期間内において、上記記憶(履歴)として残しておいた検出情報に基づいて「遊技者による動作を有効動作とする受付有効判定」がなされることとなる。そして、こうして得られた「受付有効判定」に基づいて第3B受付後演出が実行されるようになる。

【3439】

このような構成によれば、第3B受付期間の発生よりも少し前に動作(操作)されるようなことがあったとしても、第3B受付期間内でこれを受け付けることができるようになり、ひいてはこれを契機とした受付後演出(第3B受付後演出)を実行させることができるようになる。これにより、いわゆる「隠しボタン」の演出性(第1表示状態)が実現されているなかでも、動作受け付けに関しての難易度を低下させることができるようになる。

【3440】

ただし、第3B受付期間の発生よりも大幅に前(所定時間以上前)に動作(操作)された場合にはこれを契機として第3B受付後演出が実行されることがないようにすることが望ましい。このような構成については、例えば、検出情報として記憶しておく時間値の設定を通じて実現可能である。

【3441】

10

20

30

40

50

なお、第3B受付期間の発生よりも少し前に動作（操作）されたときの当該構成については、第1B受付期間や第2B受付期間においても同様に適用するようによいし、適用しないようによい。

【3442】

またこの際、第3B受付期間の発生よりも前に行われた動作（操作）については、その動作（操作）を、第3B受付期間が発生した以降の上記「第2表示状態」ではなく、上記「第1表示状態」において有効判定として受付（受付有効判定）可能とすることが望ましい。このような構成によれば、遊技者による動作（操作）が行われてから少し時間が経過したタイミング（例えば、第1表示状態（第3B受付期間）が発生したタイミング）であり、且つ摸画像表示が表示されていないなかで受付有効判定されることとなり、ひいては受付後演出が実行開始されるようになる。これにより、摸画像表示を表示したにもかかわらず動作（操作）がなかったときの、いわゆる「自動受付機能」ではなく、遊技者による動作が適正に受け付けられた状態にあることを示唆することができるようになり、遊技興趣の向上を図ることができるようになる。

10

【3443】

また、上述した演出例（図206や図212、図213など）では、第3B受付期間内の「第1表示状態」にあるときに受け付け（受付有効判定）がなされた場合と、第3B受付期間内の「第2表示状態」にあるときに受け付け（受付有効判定）がなされた場合とで、該受け付けに応じた第3B受付後演出として同じ態様を出現させることとした（図212及び図213などを参照）。ただし、第3B受付期間内の「第1表示状態」にあるときに受け付け（受付有効判定）がなされた場合と、第3B受付期間内の「第2表示状態」にあるときに受け付け（受付有効判定）がなされた場合とで、演出内容を互いに異ならせるようにすることが、「第1表示状態」及び「第2表示状態」を有する受付期間としての演出性の向上を図る上でより望ましい。

20

【3444】

例えば、上述した演出例（図206や図212、図213など）では、第3B受付期間内の「第1表示状態」にあるときに受け付け（受付有効判定）がなされた場合であっても、第3B受付期間内の「第2表示状態」にあるときに受け付け（受付有効判定）がなされた場合と同様、該受け付け（受付有効判定）がなされた以降に、（それまで表示されていなかった）一体化摸画像表示IG（摸画像表示や、残り時間表示（枠画像、ゲージ画像））が表示されるようにした（図212（a）から「F1（図213（d1）～図213（h1）」へと演出進展する場合や、図212（a）から「F2（図213（d2）～図213（h2）」へと演出進展する場合など）。ただしこれに代えて、第3B受付期間内の「第1表示状態」にあるときに受け付け（受付有効判定）がなされた場合は、該受け付け（受付有効判定）がなされた以降にこれを契機として一体化摸画像表示IG（摸画像表示や、残り時間表示（枠画像、ゲージ画像））が表示されることがないようにすることが望ましい。

30

【3445】

このような構成によれば、遊技者側からすれば、「いわゆる隠しボタン」の演出性によって受け付けがなされることが比較的困難とされている「第1表示状態」において受け付けがなされることに成功した状況下にあることを、受け付け（受付有効判定）がなされた以降に（摸画像表示が表示されていないなかで演出進展することによって）周りの人達に見せ付けることができるようになり、遊技興趣の向上を図ることができるようになる。

40

【3446】

ただしこの際、消滅関連表示（消滅EF演出）については、第3B受付期間内の「第1表示状態」にあるときに受け付け（受付有効判定）がなされた場合であっても、一体化摸画像表示IG（摸画像表示や、残り時間表示（枠画像、ゲージ画像））が表示されていないなかで（視認できないなかで）、視認可能に表示させるようにすることが望ましい。すなわち、一体化摸画像表示IG（摸画像表示や、残り時間表示（枠画像、ゲージ画像））が表示されていないなかで（視認できないなかで）受け付け（受付有効判定）がなされた場合に、該受け付けがなされた以降も一体化摸画像表示IGが表示されないようにすると、当該

50

受付期間が、上記第 2 B 受付期間として発生したものであるのか、それとも上記第 3 B 受付期間（第 1 表示状態）として発生したものであるのかについての見分けを行うことが困難となる。この点、一体化摸画像表示 I G（摸画像表示や、残り時間表示（枠画像、ゲージ画像））が表示されない場合であっても、消滅関連表示（消滅 E F 演出）についてはこれを上記「第 2 表示状態」で受け付けられたときと同様に出現させるようにすることで、当該受付期間が、上記第 2 B 受付期間ではなく、上記第 3 B 受付期間（第 1 表示状態）として発生したものであることを示唆することができるようになる。

【 3 4 4 7 】

これらの構成を採用した例において、第 3 B 受付期間内の「第 1 表示状態（図 2 1 2（a）を参照）」にあるときに受け付け（受付有効判定）がなされた場合は、図 2 1 3（d 1）～（h 1）または図 2 1 3（d 2）～（h 2）などに示した演出進展が、一体化摸画像表示 I G（摸画像表示や、残り時間表示（枠画像、ゲージ画像））が表示されていない状態で行われることとなる。すなわち、第 1 表示状態において受付有効判定がなされた場合は、一体化摸画像表示 I G（摸画像表示や、残り時間表示（枠画像、ゲージ画像））が複数態様のいずれによっても表示されないままで受付後演出が実行開始されることとなり、第 2 表示状態において受付有効判定がなされた場合は、一体化摸画像表示 I G（摸画像表示や、残り時間表示（枠画像、ゲージ画像））が複数態様のいずれかによって表示されている状態で受付後演出が実行開始されることとなる。

10

【 3 4 4 8 】

若しくは、第 3 B 受付期間のうち「第 1 表示状態」には、

- ・受け付け（受付有効判定）がなされても、該受け付けがなされた以降に一体化摸画像表示 I G（摸画像表示や、残り時間表示（枠画像、ゲージ画像））が表示されないままで第 3 B 受付後演出が実行されるようになる第 1 期間（第 1 状態、第 1 タイミング）と、
- ・受け付け（受付有効判定）がなされると、該受け付けがなされた以降（該受け付けがなされたタイミングよりも後）に一体化摸画像表示 I G（摸画像表示や、残り時間表示（枠画像、ゲージ画像））が表示され、該一体化摸画像表示 I G の表示と第 3 B 受付後演出の実行とが並行されるようになる第 2 期間（第 2 状態、第 2 タイミング）と

がさらに含まれるようにしてもよい。例えば、第 1 表示状態では、第 1 期間（第 1 状態、第 1 タイミング）がまずは発生し、その後、第 2 期間（第 2 状態、第 2 タイミング）が発生するようにすることが望ましい。このような構成によれば、第 1 表示状態におけるいずれのタイミングで受け付けがなされたかによっても演出内容が異なるようになることから、「第 1 表示状態」を有する受付期間としての演出性の向上を図ることが期待されるようになる。

20

30

【 3 4 4 9 】

なお、第 3 B 受付期間のうち「第 1 表示状態」には、上記第 1 期間（第 1 状態、第 1 タイミング）と上記第 2 期間（第 2 状態、第 2 タイミング）との少なくとも一方のみが含まれるようにしてもよい。

【 3 4 5 0 】

上述した演出例にかかる第 3 B 受付期間では、遊技者による動作が受け付けされないままでもその設定時間が経過する場合（図 2 0 8（f））、該第 3 B 受付期間内で受け付けがなされたときと同じ受付後演出が実行（自動受付演出が機能）されないようにした。ただし、第 3 B 受付期間については、自動受付演出が機能する対象として発生させるようにしてもよい。この場合、自動受付は、第 1 表示状態ではなされず、第 2 表示状態でなされることとなる。また、第 1 受付期間については、自動受付演出が機能する対象として発生させるようにしてもよい。

40

【 3 4 5 1 】

また、第 3 B 受付期間では、演出の状態（遊技者が設定可能な状態）に応じて、自動受付がなされるタイミングが異なるようにしてもよい。ただし、いずれのタイミングで自動受付がなされる場合であっても、上記「第 2 表示状態」にあるなかで自動受付がなされて当該第 3 B 受付期間内で受け付けがなされたときと同じ受付後演出が実行開始されるように

50

することが望ましい。

【 3 4 5 2 】

また、第 3 B 受付期間のうち上記「第 2 表示状態」が発生する場合、当該第 3 B 受付期間これ自体はこれよりも前から既に発生している状況下にあるが、ゲージ画像については、その表示面積がその枠内で最大値になっている状態から表示（上述の面積を減少させる描写）を開始させるようにしてもよい（面積が既に減少している状態から開始してもよい）。このような構成によれば、受付期間としての残り時間が実際には既に減少している状況下にあるとしても、ゲージ画像の面積を最大値から表示開始させるようにすることで、遊技興趣の低下が抑制されるようになる。また、当該受付期間が、上記第 1 B 受付期間であるかのように見せることも可能である。

10

【 3 4 5 3 】

また、この実施の形態にかかるパチンコ機 1 では、まず、受付期間として、第 1 B 受付期間及び第 2 B 受付期間を含む複数の受付期間を用意している。そして、第 1 B 受付期間では、「遊技者による動作を有効動作とする受付有効判定」がいずれのタイミングでなされるかにかかわらず一体化摸画像表示 I G（摸画像表示や、残り時間表示（枠画像、ゲージ画像））が必ず表示されるようにし（図 2 0 0、図 2 0 1 などを参照）、第 2 B 受付期間では、上記受付有効判定がいずれのタイミングでなされるかにかかわらず一体化摸画像表示 I G（摸画像表示や、残り時間表示（枠画像、ゲージ画像））が必ず表示されないようにしている（図 2 0 3、図 2 0 4 などを参照）。

【 3 4 5 4 】

このような構成によれば、演出性が全く異なる 2 種類の受付期間を備えることで、遊技者に対して動作を求める（操作機会を付与する）にあたってメリハリを持たせることができるようになり、遊技興趣の向上を図ることが期待されるようになる。

20

【 3 4 5 5 】

また、この実施の形態にかかるパチンコ機 1 では、第 3 B 受付期間をさらに備えることとし、該第 3 B 受付期間では、遊技者による動作（操作）を有効動作（有効操作）とする受付有効判定がいずれのタイミングでなされるかによって、一体化摸画像表示 I G（摸画像表示や、残り時間表示（枠画像、ゲージ画像））が表示される場合と、一体化摸画像表示 I G（摸画像表示や、残り時間表示（枠画像、ゲージ画像））が表示されない場合とがあるようにしている。

30

【 3 4 5 6 】

このような構成によれば、「受付有効判定」がいずれのタイミングでなされるかにかかわらず一体化摸画像表示 I G（摸画像表示や、残り時間表示（枠画像、ゲージ画像））が必ず表示される「第 1 B 受付期間」が発生しているかのように見せたり、「受付有効判定」がいずれのタイミングでなされるかにかかわらず一体化摸画像表示 I G（摸画像表示や、残り時間表示（枠画像、ゲージ画像））が必ず表示されない「第 2 B 受付期間」が発生しているかのように見せることができるようになり、このような不確定さを持たせる演出性を通じて、受付期間が発生するときの緊張感を好適に維持することができるようになる。

【 3 4 5 7 】

また、第 1 B 受付期間では、図 2 0 9 及び図 2 1 2 に示したように、第 3 B 受付期間では出現し得ない態様で一体化摸画像表示 I G（摸画像表示や、残り時間表示（枠画像、ゲージ画像））が表示可能とされるようにすることが望ましい。すなわち、上述した演出例にかかる第 1 B 受付期間では、図 1 4 4（d）に示した特別態様（一体化摸画像表示 I G d）が表示されうるが、該特別態様は、第 3 B 受付期間では出現し得ないものとなっている。このような構成によれば、一体化摸画像表示 I G（摸画像表示や、残り時間表示（枠画像、ゲージ画像））が図 1 4 4（a）に示した態様（一体化摸画像表示 I G a）で表示されたときには、第 1 B 受付期間と第 3 B 受付期間とのいずれが発生しているのか認識し難い状況となり、一体化摸画像表示 I G（摸画像表示や、残り時間表示（枠画像、ゲージ画像））が図 1 4 4（d）に示した特別態様（一体化摸画像表示 I G d）で表示されたときには第 1 B 受付期間が発生している状況下にあることを示唆することができるようにな

40

50

る。

【 3 4 5 8 】

また、第 2 B 受付期間では、受付許容音が出力されず、第 3 B 受付期間では、一体化摸画像表示 I G (摸画像表示や、残り時間表示 (枠画像、ゲージ画像)) が表示されることなく受けがなされ、これによって受付後演出が実行される場合であっても、受付許容音出力されるようにすることが望ましい。すなわちこの場合、当該受付期間が、上記第 2 B 受付期間ではなく、上記第 3 B 受付期間 (第 1 表示状態) として発生したものであることを示唆することができるようになる。

【 3 4 5 9 】

また、受付後演出の態様 (期待度) にかかわらず同じ態様で出力される「受付音」については、第 1 B 受付期間及び第 3 B 受付期間で出力され、第 2 B 受付期間では出力されないようにしてもよい。第 1 B 受付期間及び第 3 B 受付期間では「受付音」として同じ態様が出力されるようにすることが望ましい。ただし、このような「受付音」については、第 1 B 受付期間及び第 3 B 受付期間において必ずしも出力されるようにしなくてもよい。

【 3 4 6 0 】

また、第 1 B 受付期間では、第 3 B 受付期間では出現し得ない消滅 E F 演出 (例えば、第 1 消滅関連表示 S K B 1) が表示されうるようにすることが望ましい。このような構成によれば、消滅 E F 演出の種別を通じて、第 3 B 受付期間ではなく、第 1 B 受付期間が発生していることを示唆することができるようになる。

【 3 4 6 1 】

また、第 1 B 受付期間では、第 3 B 受付期間で出現し得る消滅 E F 演出 (例えば、第 2 消滅関連表示 S K B 2) が表示されうるようにすることが望ましい。このような構成によれば、第 1 B 受付期間と第 3 B 受付期間とのいずれが発生していたかを認識し難くすることができるようになる。

【 3 4 6 2 】

なお、第 1 B 受付期間、第 2 B 受付期間、及び第 3 B 受付期間では、動作機会が付与される対象 (操作ボタン 4 1 0、刀装飾体 5 0 0 1 など) が同じであってもよいし、異なるようにしてもよい。ただし、動作機会が付与される対象が異なる場合は、動作対象表示 (摸画像表示) を異なるものとして表示することとなる。

【 3 4 6 3 】

また、この実施の形態にかかるパチンコ機 1 では、受付期間として、第 1 B 受付期間及び第 3 B 受付期間を含む複数の受付期間を用意している。そして、第 1 B 受付期間内において「遊技者による動作を有効動作とする受付有効判定」がなされると、該受付有効判定がなされたことに基づいて、期待度が異なる複数態様のいずれかで第 1 B 受付後演出を実行可能であり、第 3 B 受付期間内において「遊技者による動作を有効動作とする受付有効判定」がなされると、該受付有効判定がなされたことに基づいて、期待度が異なる複数態様のいずれかで第 3 B 受付後演出を実行可能としている。

【 3 4 6 4 】

この点、パチンコ機 1 では、第 1 B 受付期間内において「受付有効判定」がなされた場合と、第 3 B 受付期間内において「受付有効判定」がなされた場合とのいずれにおいても、該受付有効判定がなされたことに基づいて、一体化摸画像表示 I G (摸画像表示や、残り時間表示 (枠画像、ゲージ画像)) の表示対象領域 (特定領域) の少なくとも一部を用いて消滅 E F 演出を実行可能としたことから、受付有効判定が適正になされた状態 (遊技者による操作が受けられたことによって受付期間が終了した状態) になったことを容易に認識することができるようになる。

【 3 4 6 5 】

また上述の通り、第 3 B 受付期間では、遊技者による動作 (操作) を有効動作 (有効操作) とする受付有効判定がいずれのタイミング (第 1 表示状態、第 2 表示状態など) でなされるかによって、一体化摸画像表示 I G (摸画像表示や、残り時間表示 (枠画像、ゲージ画像)) が表示される場合と、一体化摸画像表示 I G (摸画像表示や、残り時間表示 (

10

20

30

40

50

枠画像、ゲージ画像)が表示されない場合とがあるようにしてもよい。そしてこの場合は、まず、一体化摸画像表示 I G (摸画像表示や、残り時間表示(枠画像、ゲージ画像))が表示されている状況下で受付有効判定がなされたときには、これを契機として該一体化摸画像表示 I G (摸画像表示や、残り時間表示(枠画像、ゲージ画像))が表示される特定領域の少なくとも一部を含む所定領域で消滅 E F 演出を実行するようにする。これに対し、一体化摸画像表示 I G (摸画像表示や、残り時間表示(枠画像、ゲージ画像))が表示されていない状況下で受付有効判定がなされた場合であっても、これを契機として、消滅 E F 演出を、一体化摸画像表示 I G が表示されている状況下で受付有効判定がなされたときと同じ態様で実行するようにすることが望ましい。このような構成によれば、一体化摸画像表示 I G が表示されていない状況下であっても受付有効判定が秘かになされた状態にあることを好適に示唆することができるようになる。なお、一体化摸画像表示 I G が表示されていない状況下で受付有効判定がなされた場合、第 1 受付期間は、一体化摸画像表示 I G が表示されることなく終了されることとなり、消滅 E F 演出は、該一体化摸画像表示 I G が表示される予定だった領域の少なくとも一部を用いて実行されることとなる。

【3466】

またこの際、第 1 B 受付期間では、遊技者による動作(操作)を有効動作(有効操作)とする受付有効判定がいずれのタイミングでなされるかにかかわらず一体化摸画像表示 I G が必ず表示されるようにすることが望ましい。このような一体化摸画像表示 I G が必ず表示される第 1 B 受付期間」を、上述した第 3 B 受付期間とは別に用意するようにすることで、消滅 E F 演出が実行される構成と相まって、安心感のある演出性を提供することができるようになり、遊技興趣の低下を抑制することができるようになる。

【3467】

第 1 B 受付期間では、これに対応する受付後演出が高期待態様(図 210(f2)~(h2))で実行される場合、消滅 E F 演出として第 3 B 受付期間でも用いられる特定態様(図 210(e2)~(g2))が現れるが、該高期待態様とは異なる場合、消滅 E F 演出として特定態様(図 210(e2)~(g2))は現れずこれとは異なる態様(図 210(e1)~(g1))が現れるか、または消滅 E F 演出これ自体が現れないようにすることが望ましい。このような構成によれば、第 3 B 受付期間に対応して消滅 E F 演出が実行されると高期待演出が実行されているかのようなイメージを持たせることができるようになり、遊技興趣の低下を抑制することができるようになる。

【3468】

第 1 B 受付期間では、受付許容音が、期待度の異なる複数態様で出力されるが、第 3 B 受付期間では、受付許容音が、「一の態様」でのみ出力されるようにしてもよい。このような構成によれば、該「一の態様」をもった受付許容音出力されると、「いわゆる隠しボタン」としての演出性を有する第 3 B 受付期間が発生している可能性を意識付けさせることができるようになることから、緊張感を好適に維持することができるようになる。該「一の態様」については、第 1 B 受付期間の発生に際しても(判定によって)選択的に出力されるものであってもよい。またこの場合、「一の態様」は、期待度の最も低い態様として出力されるものであることが望ましい。この場合、期待度の最も低い態様で受付許容音出力される状況下であっても、緊張感を好適に維持することが期待されるようになる。

【3469】

特定変動パターンが選択された場合、該特定変動パターン内で第 1 B 受付期間と、第 3 B 受付期間との両方が順次に発生しうるようにしてもよい。この場合、第 3 B 受付期間が発生した後に、第 1 B 受付期間が発生するようにすることが望ましい。またこの場合、第 1 B 受付期間が発生するようにしてもよい。この場合、第 3 B 受付期間が発生してから第 1 B 受付期間が発生するまでの間に第 2 B 受付期間が発生しうるようにすることが望ましい。

【3470】

また、第 1 B 受付期間の発生に際して出力される前兆演出と、第 3 B 受付期間の発生に

10

20

30

40

50

際して出力される前兆演出とは互いに異なる態様であることが望ましい。すなわちこの場合、前兆演出によって、第1B受付期間と第3B受付期間とのいずれが発生するかを示唆することができるようになる。

【3471】

また、第3B受付期間では、消滅EF演出として、受付があると特定態様（例えば、第2消滅関連表示SKB2）が現れるようにし、受付がないと特定態様とは異なる態様（例えば、第3消滅関連表示SKB3）が現れるか、または何らの態様も現れないようにすることが望ましい。これに対し、第1B受付期間では、受付がなかった場合であっても、消滅EF演出として受付があったときと同じ態様が現れるようにすることが望ましい。すなわち、上述した「第1B受付期間（いわゆる通常ボタン演出）」による演出性と、上述した「第2B受付期間（いわゆる隠しボタン演出）」による演出性との両方を併せ持った第3B受付期間では、上述した「第1B受付期間（いわゆる通常ボタン演出）」よりも動作し忘れ（受付がなされないままの受付期間終了）が生じやすいと言える。この点、上記構成によれば、第3B受付期間で動作し忘れが生じた場合、受付がなされたときの消滅EF演出（例えば、第2消滅関連表示SKB2）が出現しないようになることから、遊技者に対し、動作し忘れが生じてしまった状況下にあることをアピールすることができるようになり、これ以降、受付期間が発生したときの緊張感を好適に維持することができるようになる。これに対し、第1B受付期間には動作し忘れが生じやすい要素がない。それにもかかわらず、動作受付がなされなかった場合とは、遊技者側があえて「動作をしない」という遊技上の選択をした可能性があることから、このような選択を行った遊技者に対して「動作し忘れが生じてしまった状況下にあることのアピール」を行ってしまうと、遊技興趣が逆に低下しかねない。したがって、第1B受付期間では、受付がなかった場合であっても、消滅EF演出として受付があったときと同じ態様が現れるようにすることが望ましい。

【3472】

特に、上述の演出例にかかる第1B受付期間では、第1B受付後演出にかかる態様（期待度）に応じて消滅EF演出の態様が異なるようになっている（図210を参照）。したがって、第1B受付期間では、受付がなかった場合であっても、消滅EF演出として受付があったときと同じ態様が現れるようにすれば、受付があったときに現れていた第1B受付後演出にかかる態様（期待度）を認識することができるようになり、遊技興趣の向上を図ることができるようになる。

【3473】

また、この実施の形態にかかる第2B受付期間においては、一体化摸画像表示IG（摸画像表示や、残り時間表示（枠画像、ゲージ画像））が表示されていない状態において行われた遊技者による動作を有効動作とする「受付有効判定」が可能とされており、該受付有効判定がなされた場合、消滅EF演出は実行されないようにしている。

【3474】

このような構成によれば、「受付有効判定」が適正になされた状態（遊技者による操作が受け付けられたことによって受付期間が終了した状態）にあるか否かを認識し難くすることができるようになり、遊技者に対して動作を秘かに求める（操作機会を秘かに付与する）当該第2B受付期間としての緊張感を、受付有効判定がなされた以降も維持させることが期待されるようになる。

【3475】

また、上述の演出例では、第2B受付期間及び第3B受付期間のいずれにおいても、一体化摸画像表示IG（摸画像表示や、残り時間表示（枠画像、ゲージ画像））が表示されていない状態において行われた遊技者による動作を有効動作とする受付有効判定が可能とされるようにしている。そして、第2B受付期間では、一体化摸画像表示IGが表示されていない状態において行われた遊技者による動作を有効動作とする受付有効判定がなされた場合、上記消滅EF演出は実行されず、第3B受付期間では、一体化摸画像表示IGが表示されていない状態において行われた遊技者による動作を有効動作とする受付有効判

10

20

30

40

50

定がなされた場合、上記消滅 E F 演出が実行されるようにした。

【 3 4 7 6 】

このような構成によれば、一体化摸画像表示 I G（摸画像表示や、残り時間表示（枠画像、ゲージ画像））が表示されていない状態において遊技者による動作が行われるまでの間は、第 2 B 受付期間と第 3 B 受付期間とのいずれが発生しているのかを認識し難いが、これを有効動作とする受付有効判定がなされた以降は、第 2 B 受付期間と第 3 B 受付期間とのいずれが発生していたのかを認識することができるようになることから、遊技者に対して動作を促すことができるようになる。

【 3 4 7 7 】

また、第 4 B 条件が満たされた場合、第 4 B 受付期間をさらに発生可能とするようにしてもよい。この第 4 B 受付期間においても、一体化摸画像表示 I G（摸画像表示や、残り時間表示（枠画像、ゲージ画像））が表示されていない状態において行われた遊技者による動作を有効動作とする受付有効判定が可能とされる。第 4 B 受付期間では、一体化摸画像表示 I G（摸画像表示や、残り時間表示（枠画像、ゲージ画像））が表示されていない状態において行われた遊技者による動作を有効動作とする受付有効判定がなされた場合、上記第 3 B 受付期間の場合と同様、消滅 E F 演出が実行される。ただし、第 4 B 受付期間では、これに対応する第 4 B 受付後演出の態様（期待度）に応じて異なる態様で消滅 E F 演出が実行されるようにする。このような構成によれば、一体化摸画像表示 I G（摸画像表示や、残り時間表示（枠画像、ゲージ画像））が表示されていない状態において遊技者による動作が行われるまでの間は、第 2 B 受付期間と第 3 B 受付期間と第 4 B 受付期間とのいずれが発生しているのかを認識し難いが、これを有効動作とする受付有効判定がなされた以降は、第 2 B 受付期間と第 3 B 受付期間と第 4 受付期間とのいずれが発生していたのかを認識することができるようになることに加えて、第 4 受付期間の場合はその期待度を示唆することができるようになる。

【 3 4 7 8 】

第 1 B 受付期間や第 3 B 受付期間では、一体化摸画像表示 I G（摸画像表示や、残り時間表示（枠画像、ゲージ画像））は、遊技者による動作が受け付けされると、操作受け部に現れる動きの描写や、ゲージ画像の面積減少などが継続されるなかで、消滅 E F 表示が実行されるようにすることが望ましい。

【 3 4 7 9 】

なお、上述した各演出例や別例については、下記構成に変形させて実現するようにしてもよいし、以下の構成（受付期間）を受付後演出の種別が異なる別の受付期間（別の前兆演出表示）としてさらに備えるようにしてもよい。すなわち上述の通り、この実施の形態にかかるパチンコ機 1 では、遊技者による動作（操作）の受け付けが許容される受付期間として、第 1 B 受付期間、第 2 B 受付期間、及び第 3 B 受付期間を少なくとも備えている。そしてこのうち、第 1 B 受付期間及び第 3 B 受付期間では、遊技者による動作（操作）の受け付け（受付有効判定）がなされたことに基づいて消滅 E F 演出が実行可能とされ、第 2 B 受付期間では、遊技者による動作（操作）の受け付け（受付有効判定）がなされたとしても消滅 E F 演出が実行されないことは上述した。

【 3 4 8 0 】

この点、第 1 B 受付期間において遊技者による動作（操作）の受け付け（受付有効判定）がなされた場合には、該受け付け（受付有効判定）に基づいて第 1 B 受付後演出が期待度（大当たり図柄が現れる割合）の低い態様で実行される場合と、第 1 B 受付後演出が期待度（大当たり図柄が現れる割合）の高い態様で実行される場合とで同じ態様で消滅 E F 演出が実行可能とされるようにしてもよい。このような構成を、図 2 1 0 に示した例に対して適用した場合、第 1 B 受付後演出としていずれの態様（図 2 1 0（d 1）～（h 1）に示される態様、図 2 1 0（d 2）～（h 2）に示される態様）が出現するかにかかわらず、さらには第 1 B 受付期間内で受け付けがなされたか否かにかかわらず（図 2 1 0（d 3）～（g 3）に示される態様）、消滅 E F 演出としては予め定められた一の態様が必ず出現されることとなる。すなわち、第 1 B 受付期間とは、当該期間内のいずれのタイミングで受け付け

10

20

30

40

50

(受付有効判定)がなされた場合であっても(さらには、受け付けがなされなかった場合であっても)、一体化摸画像表示IG(摸画像表示や、残り時間表示(枠画像、ゲージ画像))の表示が継続されるものである。この場合、「一体化摸画像表示IG(摸画像表示や、残り時間表示(枠画像、ゲージ画像))がいずれの態様で表示されていたのか」といった情報が提供されている状況下にあることから、消滅EF演出によってさらに異なる情報が提供されるようなことがあると、演出が複雑になり過ぎる懸念がある。この点、このような第1B受付期間では、第1B受付後演出としていずれの態様(図210(d1)~(h1))に示される態様、図210(d2)~(h2))に示される態様)が出現するかにかかわらず、さらには第1B受付期間内で受け付けがなされたか否かにかかわらず(図210(d3)~(g3))に示される態様)、消滅EF演出としては予め定められた一の態様が必ず出現されるようにすれば、上述した懸念を解消することができるようになる。

10

【3481】

また、第3B受付期間において遊技者による動作(操作)の受け付け(受付有効判定)がなされた場合には、該受け付け(受付有効判定)に基づいて第3B受付後演出が期待度(大当り図柄が現れる割合)の低い態様で実行される場合と、第3B受付後演出が期待度(大当り図柄が現れる割合)の高い態様で実行される場合とで異なる態様で消滅EF演出が実行可能とされるようにしてもよい。第3B受付期間は、「いわゆる隠しボタン」による演出性を有するものとなっており、その分だけ「難易度の高い受付期間」としての位置づけにあると言えるから、受け付けがなされた以降も、一体化摸画像表示IG(摸画像表示や、残り時間表示(枠画像、ゲージ画像))としての態様と消滅EF演出としての態様との両方から互いに異なる演出情報が得られるようにすることが、遊技者に対して演出上の刺激を与える上で望ましい。

20

【3482】

なお、このような構成を、図213に示した例に対して適用した場合は、受け付けがなされなかったときに現れる消滅EF演出としての態様は、受け付けがなされたときに現れうる消滅EF演出としての複数態様のいずれとも異なるようにすることが望ましい。これにより、受け付けがなされなかったことを認識することができるようになるし、当該受付期間が、上述した「第1B受付期間(いわゆる通常ボタン演出)」による演出性と、上述した「第2B受付期間(いわゆる隠しボタン演出)」による演出性との両方を併せ持ったものであったことを示唆することができるようになる。

30

【3483】

また上述の通り、第3B受付期間に対する別例では、第3B受付期間内の「第1表示状態」にあるときに受け付けがなされたときには、受け付けがなされた以降に一体化摸画像表示IG(摸画像表示や、残り時間表示(枠画像、ゲージ画像))が表示されないこととなる。すなわちこの場合、受け付けがなされた以降、「一体化摸画像表示IG(摸画像表示や、残り時間表示(枠画像、ゲージ画像))がいずれの態様で表示されていたのか」といった情報が提供されることがなくなることから、このような状況下では、消滅EF演出による情報(受付後演出に関する期待度情報)が提供されるようにすることが、遊技興趣の向上を図る上で望ましい。

【3484】

また、第1B受付期間において遊技者による動作(操作)の受け付け(受付有効判定)がなされなかった場合には、受け付けがなされたときに現れる態様とは異なる態様で消滅EF演出が実行されるか、または何らの態様も現れないようにしてもよい。これにより、受け付けがなされなかったことを認識することができるようになるし、当該態様が第3B受付期間で出現し得ないものであれば、当該受付期間が、上述した「第1B受付期間(いわゆる通常ボタン演出)」による演出性と、上述した「第2B受付期間(いわゆる隠しボタン演出)」による演出性との両方を併せ持ったものではなかったことを示唆することができるようになる。

40

【3485】

また、第3B受付期間において遊技者による動作(操作)の受け付け(受付有効判定)が

50

なされなかった場合には、受付けがなされたときに現れる態様と同じ態様で消滅 E F 演出が実行されるようにしてもよい。このような構成によれば、受付けがなされた状況下にあるのか否かの認識をし難くなることから、「いわゆる隠しボタン」としての演出性を高めることができるようになる。

【 3 4 8 6 】

これらの変形例については、それら構成の全てを上述した演出例やその別例に対して適用しなくてもよい。例えば、適宜の組み合わせや、いずれか 1 つの構成（変形例）だけを上述した演出例やその別例に対して適用するようにしてもよい。

【 3 4 8 7 】

次に、上記変形例のいくつかを上述した演出例に対して適用した場合について説明する。すなわち、図 2 1 4 は、図 2 1 0 に示した「第 1 B 受付期間で受付けがなされたとき、または受付けがなされなかったときに現れる演出」にかかる変形例であり、図 2 1 5 は、図 2 1 3 に示した「第 3 B 受付期間で受付けがなされたとき、または受付けがなされなかったときに現れる演出」にかかる変形例である。なお、この変形例において、特に言及しない構成については、「第 1 B 受付期間に関する演出例（図 2 0 0 ~ 図 2 0 2、図 2 0 9、図 2 1 0）」や「第 3 B 受付期間に関する演出例（図 2 0 6 ~ 図 2 0 8、図 2 1 2、図 2 1 3）」を参照しつつ上述した通りであり、「第 1 B 受付期間に関する演出例」や「第 3 B 受付期間に関する演出例」に対して適用可能な上述の各別例に関しても同様に適用可能である。

【 3 4 8 8 】

図 2 1 4 に示される変形例では、第 1 B 受付期間において遊技者による動作（操作）の受付け（受付有効判定）がなされた場合、該受付け（受付有効判定）に基づいて第 1 B 受付後演出が期待度（大当たり図柄が現れる割合）の低い態様で実行される場合（図 2 1 4（d 1）~（h 1）を参照）と、第 1 B 受付後演出が期待度（大当たり図柄が現れる割合）の高い態様（図 2 1 4（d 2）~（h 2）を参照）で実行される場合とで同じ態様で消滅 E F 演出が実行されるようになっている。ここでは、消滅 E F 演出として、第 2 消滅関連表示 S K B 2 が実行されている。

【 3 4 8 9 】

ただし、図 2 1 4 に示される変形例では、第 1 B 受付期間において遊技者による動作（操作）の受付け（受付有効判定）がなされなかった場合（図 2 1 4（d 3）~（g 3）を参照）は、消滅 E F 演出として、該第 1 B 受付期間において遊技者による動作（操作）の受付け（受付有効判定）がなされたときには現れない態様が現れるようになっている。ここでは、消滅 E F 演出として、第 3 消滅関連表示 S K B 3 が実行されている。

【 3 4 9 0 】

これに対し、図 2 1 5 に示される変形例では、第 3 B 受付期間において遊技者による動作（操作）の受付け（受付有効判定）がなされた場合、該受付け（受付有効判定）に基づいて第 3 B 受付後演出が期待度（大当たり図柄が現れる割合）の低い態様で実行される場合（図 2 1 5（d 1）~（h 1）を参照）と、第 3 B 受付後演出が期待度（大当たり図柄が現れる割合）の高い態様で実行される場合（図 2 1 5（d 2）~（h 2）を参照）とで異なる態様で消滅 E F 演出が実行されるようになっている。ここでは、期待度（大当たり図柄が現れる割合）の低い態様で実行される場合（図 2 1 5（d 1）~（h 1）を参照）に消滅 E F 演出として第 1 消滅関連表示 S K B 1 が実行され、期待度（大当たり図柄が現れる割合）の高い態様で実行される場合（図 2 1 5（d 2）~（h 2）を参照）に消滅 E F 演出として第 2 消滅関連表示 S K B 2 が実行されている。

【 3 4 9 1 】

また、図 2 1 5 に示される変形例では、第 3 B 受付期間において遊技者による動作（操作）の受付け（受付有効判定）がなされなかった場合（図 2 1 5（d 3）~（g 3）を参照）は、消滅 E F 演出として、該第 3 B 受付期間において遊技者による動作（操作）の受付け（受付有効判定）が仮になされていたとするとときに現れていた態様が現れるようになっている。すなわち、図 2 1 5（d 3）~（g 3）に示される例では、消滅 E F 演出とし

て第1消滅関連表示SKB1が表示されていることから、第3B受付期間において遊技者による動作(操作)の受け付け(受付有効判定)がなされていたとすると、図215(d1)~(h1)に示される演出進展が発生していたことを認識することができるようになる。これに対し、第3B受付期間において遊技者による動作(操作)の受け付け(受付有効判定)がなされなかった場合に、消滅EF演出として第2消滅関連表示SKB2が表示されたときには、第3B受付期間において遊技者による動作(操作)の受け付け(受付有効判定)がなされていたとすると、図215(d2)~(h2)に示される演出進展が発生していたことを認識することができるようになる。

【3492】

このような変形例にかかる第1B受付期間では、受け付けがなされたときに現れる消滅関連表示(消滅EF演出)として、変形例にかかる上記第3B受付期間に対応する受付後演出(第3B受付後演出)が期待度の高い態様で実行されるときに表示される「第2消滅関連表示SKB2」を用いることとしている。すなわちこの場合、変形例にかかる第1B受付期間では、受け付けがなされさえすれば、期待度の高い態様で受付後演出が実行されるかのようなイメージを持たせることができるようになり、遊技興趣の向上を図ることができるようになる。

10

【3493】

なお、変形例にかかる第3B受付期間に対応する消滅関連表示(消滅EF演出)については、必ずしも「第2消滅関連表示SKB2」でなくてもよい。例えば、変形例にかかる第1B受付期間に対応する消滅関連表示(消滅EF演出)として、上記第1B受付期間に対応する受付後演出(第1B受付後演出)が期待度の低い態様で実行されるときに表示される「第1消滅関連表示SKB1」を用いるようにした場合であっても、変形例にかかる第1B受付期間で受け付けがなされた状態にあるのか、それとも変形例にかかる第3B受付期間で受け付けがなされた状態にあるのかを認識し難くすることができるようになる。

20

【3494】

また、この変形例にかかるパチンコ機1では、第1B受付期間内で遊技者による動作(操作)が受け付けられなかった場合、消滅関連表示(消滅EF演出)として「第3消滅関連表示SKB3」を表示させることとしている。

【3495】

該「第3消滅関連表示SKB3」については、変形例にかかる第3B受付期間に関連して表示されないものであることが望ましい。すなわちこの場合、第1B受付期間内で遊技者による動作(操作)が受け付けられなかった場合であっても、当該受付期間が、上述した「第1B受付期間(いわゆる通常ボタン演出)」による演出性と、上述した「第2B受付期間(いわゆる隠しボタン演出)」による演出性との両方を併せ持ったものでなかったことを示唆することができるようになる。

30

【3496】

また、該「第3消滅関連表示SKB3」については、変形例にかかる第1B受付期間内で遊技者による動作(操作)が受け付けられたときには表示されないものであることが望ましい。すなわちこの場合、受け付けがなされることなく第1B受付期間が終了した状態にあることをより好適に示唆することができるようになる。

40

【3497】

ちなみに、この変形例にかかる第3B受付期間に対して、「第1表示状態」にあるときに受け付けがなされると「一体化摸画像表示IG(摸画像表示や、残り時間表示(枠画像、ゲージ画像))が表示されずに受付後演出が実行される」といった上記別例にかかる構成を適用した場合は、図215(d1)~(h1)または図215(d2)~(h2)などに示した演出進展が、一体化摸画像表示IG(摸画像表示や、残り時間表示(枠画像、ゲージ画像))が表示されていない状態で行われることとなる。すなわち、第1表示状態において受付有効判定がなされた場合は、一体化摸画像表示IG(摸画像表示や、残り時間表示(枠画像、ゲージ画像))が複数態様のいずれによっても表示されないままで受付後演出が実行開始されることとなり、第2表示状態において受付有効判定がなされた場合は

50

、一体化摸画像表示 I G (摸画像表示や、残り時間表示 (枠画像、ゲージ画像)) が複数態様のいずれかによって表示されている状態で受付後演出が実行開始されることとなる。

【3498】

なお、この変形例にかかる第3B受付期間においても、「遊技者による動作を有効動作とする受付有効判定」が許容される状態(第3B受付期間)が発生するタイミング t S 2 よりも前に遊技者による動作(操作)があったとしても、該動作(操作)を、その時点で「受付有効判定」とすることはしないものの、当該第3B受付期間が開始された時点で(または、それ以降に)、該第3B受付期間よりも前に行われた遊技者による動作(操作)を対象とした(に基づいた)「受付有効判定」とすることを可能にする、といった上記別例にかかる構成や、上記第1期間(第1状態、第1タイミング)及び上記第2期間(第2状態、第2タイミング)にかかる構成などを適用することは可能である。

10

【3499】

上記変形例にかかる第3B受付期間では、第3B受付後演出として低期待の態様が現れる場合(図215(d1)~(h1))、消滅EF演出として第1消滅関連表示SKB1が実行されるようにしたが、消滅EF演出これ自体が現れないようにしてもよい。

【3500】

また、上記変形例にかかる第1B受付期間では、消滅EF演出として、受付があると特定態様が現れるようにし(図214(d1)~(h1)や、図214(d2)~(h2))、受付がないときには該特定態様とは異なる態様が現れるようにしたが(図214(d3)~(g3))、受付がないときには消滅EF演出これ自体が現れないようにしてもよい。

20

【3501】

また、上記変形例にかかる第1B受付期間では、受付があると特定態様(消滅EF演出)として第2消滅関連表示SKB2が実行されるようにしたが、該第2消滅関連表示SKB2とは異なる態様で実行されるようにしてもよい。例えば、第1消滅関連表示SKB1で実行されるようにした場合であっても、第1B受付期間で受付がなされた状態にあるのか、それとも第3B受付期間で受付がなされた状態にあるのかを認識し難くすることができるようになる。

【3502】

次に、上記「構成5-B」~「構成9-B」を具体化した例について説明する。上述の通り、このパチンコ機1は、受付されたときに進行される演出内容(例えば、受付後演出としての会話予告、カットイン予告、可動体予告などであり、予告演出(期待度示唆演出)の種別)が異なる複数の受付期間(受付演出)を用意しており、判定(大当たり判定や、演出判定など)の結果に応じた種別の受付期間(受付演出)を発生可能としている。ここでは、複数の受付期間(受付演出)として、少なくとも第1C受付期間(第1C受付後演出)、第2C受付期間(第2C受付後演出)、第3C受付期間(第3C受付後演出)を用意している。

30

【3503】

図216~図230を参照して、各受付期間(受付演出)の別に、各々の特徴について説明する。なお、図215までを参照しつつ上述した各受付期間については、第1C受付期間(第1C受付後演出)、第2C受付期間(第2C受付後演出)、第3C受付期間(第3C受付後演出)とは別の受付期間として用意されているものであってもよいし、第1C受付期間(第1C受付後演出)、第2C受付期間(第2C受付後演出)、第3C受付期間(第3C受付後演出)のうちのいずれかとして実現されるものであってもよい。また、以下に説明する各発明を実現する上では、以下に説明する各構成のうちの必要な構成だけを備えるだけでよく、図215までを参照しつつ上述した各受付期間についてはこれらを必ずしも備えないようにしてもよい。

40

【3504】

図216~図218は、判定(大当たり判定または演出判定)の結果として条件1Cが満たされて第1C受付期間(第1C受付演出)が発生するときの演出内容についてその一例

50

を示すタイムチャートである。図 2 2 5 及び図 2 2 6 は、第 1 B 受付期間（第 1 B 受付演出）が発生する変動パターンにおける演出例を示す図である。

【 3 5 0 5 】

いま、特定遊技状態（例えば、非確変・非時短である通常遊技状態）において始動条件が成立（保留消化）されて、変動パターン判定が行われた結果として「第 1 C 変動パターン」が選択されたとすると、上記周辺制御 MPU 1 5 1 1 a では、まず、該第 1 C 変動パターンに対応する演出判定（予告演出判定など）を行う。そしてこの後、装飾図柄 S Z の変動演出（第 1 C 変動パターンに応じた演出描写や、第 1 C 変動パターンに応じた B G M 再生の音出力など）を開始させ（「図 2 2 5 (a) に示される状況」）、該変動演出の実行期間内で、予告演出判定の結果に応じた演出（予告演出）を、上記選択した「第 1 C 変動パターン」これ自体の演出に対して付加的に実行させることとなる。

10

【 3 5 0 6 】

すなわち、上記周辺制御 MPU 1 5 1 1 a では、図 2 1 6 (a) に示されるように、装飾図柄 S Z の変動演出が開始されてから第 1 C 所定時間が経過したタイミング t T 2 が到来すると（条件 1 C が満たされると）、「第 1 C 受付後演出についての受け付け」が許容される上記第 1 C 受付期間（有効期間）が発生させる（「図 2 0 9 (b) , (c) に示される状況」）。これにより、当該第 1 C 受付期間内において遊技者による動作（操作）が受け付けされると（受付有効判定されると）、該受け付け（受付有効判定）に基づいて第 1 C 受付後演出が行われるようになる。

【 3 5 0 7 】

この点、この実施の形態にかかるパチンコ機 1 にあって、演出表示装置 1 6 0 0（第 1 演出装置）では、このような第 1 C 受付期間が発生することに関連して、受付対象（操作受け部など）を示唆する動作対象表示（摸画像表示）、受付期間（有効期間）の残り時間を示唆する残り時間表示（枠画像内に表示されるゲージ画像の表示面積を時間経過に応じて減少させる描写）、摸画像表示を視認し難くする消滅関連表示（消滅 E F 演出）、受け付け（受付有効判定）されたことに応じて期待度（大当たり図柄が現れる割合）を示唆する第 1 C 受付後演出表示がそれぞれ行われるようになっていく。なお上述の通り、この実施の形態にかかる摸画像表示は、残り時間表示（枠画像内に表示されるゲージ画像の表示面積を時間経過に応じて減少させる描写）を含む周縁装飾画像と一体化された「一体化摸画像表示」として表示されるものとなっているが、必ずしもこれに限られず、別々に表示されるものであってもよい。このことについては、他の受付期間においても同様である。

20

【 3 5 0 8 】

より具体的には、まず、タイミング t T 2 において第 1 C 受付期間が発生すると、図 2 1 6 (b) 及び図 2 2 5 (b) , (c) に示されるように、この例にかかる演出表示装置 1 6 0 0（第 1 演出装置）においては、一体化摸画像表示 I G として、「摸画像表示」や「残り時間表示（枠画像及びゲージ画像）」が表示される。該一体化摸画像表示 I G（摸画像表示や、枠画像、ゲージ画像）は、タイミング t T 2 において出現しうるものであってもよいし、タイミング t T 2 よりも前に出現して該タイミング t T 2 を跨ぐように表示されるものであってもよい。なお、一体化摸画像表示 I G（摸画像表示や、枠画像、ゲージ画像）は、第 1 C 受付期間内で受け付け（受付有効判定）がなされたときか、該受け付け（受付有効判定）がなされることなく第 1 C 受付期間が終了されたときに非表示にされる。この例にかかる第 1 C 受付期間は、遊技者による動作（操作）の受け付け（受付有効判定）がなされないときにはタイミング t T 3 が到来したときに終了される（図 2 1 6 (a) を参照）。

30

40

【 3 5 0 9 】

また、この例にかかる第 1 C 受付期間では、一体化摸画像表示 I G（摸画像表示や、枠画像、ゲージ画像）が、複数態様（例えば、図 1 4 4 (a) , (d) ）のいずれかで表示されるようになっており、図 2 2 5 (b) は、一体化摸画像表示 I G（摸画像表示や、枠画像、ゲージ画像）が図 1 4 4 (a) に示される態様で表示された場合に相当し、図 2 2 5 (c) は、一体化摸画像表示 I G（摸画像表示や、枠画像、ゲージ画像）が図 1 4 4 (

50

d) に示される態様で表示された場合に相当している。なお、第 1 C 受付期間においても、図 1 4 4 (b) , (c) に示される態様を含む複数態様のいずれかで一体化摸画像表示 I G (摸画像表示や、枠画像、ゲージ画像) が表示されるようにしてもよい。

【 3 5 1 0 】

そして、図 2 1 6 は、このような第 1 C 受付期間内の比較的早いタイミング t T 2 a が到来したときに「遊技者による動作 (操作) を有効動作とする受付有効判定」がなされた場合を想定している。すなわちこの場合、図 2 1 6 (a) に示されるように、タイミング t T 2 a において遊技者による動作が受け付けられた (受付有効判定がなされた) ことに基づいて、第 1 C 受付期間が終了されるとともに、該第 1 C 受付期間に対応する受付後演出 (第 1 C 受付後演出) が実行開始されることとなる。

10

【 3 5 1 1 】

なお、図 2 2 5 (b) から「 G 1 (図 2 2 6 (d 1) ~ 図 2 2 6 (h 1)) へと演出が進展する例は、第 1 C 受付期間に対応する受付後演出 (第 1 C 受付後演出) として相対的に期待度の低い第 1 態様が実行される場合に相当し、図 2 2 5 (b) から「 G 2 (図 2 2 6 (d 2) ~ 図 2 2 6 (h 2)) へと演出が進展する例は、第 1 C 受付期間に対応する受付後演出 (第 1 C 受付後演出) として相対的に期待度の高い第 2 態様が実行される場合に相当している。期待度 (大当たり図柄が現れる割合) については、「 0 % 」や「 1 0 0 % 」を含むものであってもよい。

【 3 5 1 2 】

この点、第 1 C 受付期間では、図 2 1 6 に示されるように、遊技者による動作が受け付けられた時点 (受け付けに応じて第 1 C 受付後演出が開始された時点) であるタイミング t T 2 a において、「一体化摸画像表示 I G」を非表示にしないことはもとより、該一体化摸画像表示 I G を視認し難くすることもしない。

20

【 3 5 1 3 】

すなわち、この実施の形態にかかる第 1 C 受付後演出は、演出表示装置 1 6 0 0 (第 1 演出装置) を利用した「第 1 C 受付後演出表示」と、第 2 演出装置 (例えば、サブ液晶や、可動体、演出用ランプなど) を利用した「第 1 C 受付後特定演出」と、第 3 演出装置 (スピーカ) を利用した第 1 C 受付後演出音とが少なくとも複合された演出として実現されるものとなっている (必ずしも 3 つの演出装置による複合演出として実現しなくてもよい) が、それら演出装置のうち、一体化摸画像表示 I G (摸画像表示や、枠画像、ゲージ画像) が表示される演出表示装置 1 6 0 0 (第 1 演出装置) においては、第 1 C 受付後演出としての「第 1 受付後演出表示」が実行開始される時期を、他の演出装置に比べて遅延させるようにしており、これによって受け付けがなされた以降も「一体化摸画像表示 I G」の視認性をあえて維持させることとしている。

30

【 3 5 1 4 】

このような構成によれば、図 2 2 6 (d 1) または (d 2) に示されるように、受け付けがなされた以降も、終了された受付期間内において一体化摸画像表示 I G が複数態様 (図 1 4 4 (a) ~ (d)) のいずれで表示されていたのかなどを、遊技者は容易に認識することができるようになることから、遊技興趣が低下することを好適に抑制することが期待されるようになる。

40

【 3 5 1 5 】

ここで、受付期間の終了後、該受付期間内において一体化摸画像表示 I G がいかなる態様で表示されていたのかの認識を容易とする上では、受け付けがなされた以降の「一体化摸画像表示 I G が視認容易な態様のままで表示される時間」を長く設定するようにすることが望ましいと言える。ただし、受け付けがなされており受付後演出 (第 2 演出装置、第 3 演出装置) が既に行われている状況にあるにもかかわらず、一体化摸画像表示 I G が受付期間中にあったときと同じ態様のままで表示され続けるようなことがあると、受け付けがなされた状況にあるのか否かを遊技者側が認識し難くなり、その結果として「実行状態にある受付後演出に気付くのが遅れてしまう」といったことが懸念される。

【 3 5 1 6 】

50

そこで、図 2 1 6 (b) や、図 2 2 6 (e 1) または (e 2) に示される例においては、遊技者による動作が受け付けられたことによって第 1 C 受付期間が終了したタイミング $t T 2 a$ から所定時間が経過すると (タイミング $t T 2 b$ が到来すると)、摸画像表示を視認し難くする消滅関連表示 (消滅 E F 演出) にかかる表示を開始するようにしている。

【 3 5 1 7 】

すなわち、この例にかかる演出表示装置 1 6 0 0 (第 1 演出装置) においては、「一体化摸画像表示 I G (摸画像表示、ゲージ画像表示)」が表示されているなかで「消滅関連表示 (消滅 E F 演出)」が表示されるようになっており、「消滅関連表示 (消滅 E F 演出)」が表示される領域の少なくとも一部は「一体化摸画像表示 I G (摸画像表示、ゲージ画像表示)」が表示される領域と重複するようになっている。

10

【 3 5 1 8 】

このような構成によれば、受け付けがなされた以降、一体化摸画像表示 I G を表示し続けるようにした場合であっても、該一体化摸画像表示 I G が視認し難くされることによって、受付後演出 (第 2 演出装置、第 3 演出装置) が既に実行されている状況にあることを示唆することができるようになる。したがって、遊技者による注視先を一体化摸画像表示 I G から受付後演出 (第 2 演出装置、第 3 演出装置) へと自ずと移行されることが期待されるようになる (タイミング $t T 2 b$ 以降)。これにより、受付後演出 (第 2 演出装置、第 3 演出装置) が既に実行されている状況においても、視認し難さはあるものの一体化摸画像表示 I G を比較的長い時間にわたって表示し続けることが可能とされるようになることから、受付期間内で一体化摸画像表示 I G がいずれの態様で表示されていたのか認識できないことによる遊技興趣の低下を抑制することができるようになる。

20

【 3 5 1 9 】

また、第 1 C 受付期間では、これに対応する受付後演出 (第 1 C 受付後演出) として期待度の低い態様 (図 2 2 6 (d 1) ~ (h 1)) が現れる場合と、期待度の高い態様 (図 2 2 6 (d 2) ~ (h 2)) が現れる場合とで、消滅関連表示として異なる態様 (第 1 消滅関連表示 S K C 1 , 第 2 消滅関連表示 S K C 2) が現れるようにしている。すなわちこの場合、図 2 2 6 (e 1) , (e 2) に示されるように、演出表示装置 1 6 0 0 (第 1 演出装置) を利用した「第 1 C 受付後演出表示」が未だ開始されていない状況下にあっても、該演出表示装置 1 6 0 0 (第 1 演出装置) にて現れる消滅関連表示が「第 1 消滅関連表示 S K C 1」と「第 2 消滅関連表示 S K C 2」とのいずれで現れているのかを確認することで、「第 1 C 受付後演出表示」が期待度の高い態様で実行されるか否かを推測することができるようになる。

30

【 3 5 2 0 】

また、この例にかかるパチンコ機 1 では、図 2 1 6 (b) や、図 2 2 6 (f 1) または (f 2) に示されるように、消滅関連表示にかかる表示 (一体化摸画像表示 I G が視認し難くなる態様) が現れている期間内のタイミング $t T 2 c$ が到来すると、第 1 C 受付期間内で遊技者による動作が受け付けられたことに応じた第 1 演出装置 (演出表示装置 1 6 0 0) における受付後演出としての「第 1 C 受付後演出表示 U G C 1 (カットイン演出)」を実行開始するようにしている。ただしここでは、図 2 2 5 (b) から「G 1 (図 2 2 6 (d 1) ~ (h 1))」へと演出が進展する例 (受付後演出として相対的に期待度の低い場合) では、図 2 2 6 (f 1) に示されるように、第 1 C 受付期間に対応する第 1 C 受付後演出表示 U G C 1 として第 1 態様 (ここでは、姫キャラクターによるカットイン演出としての第 1 C 受付後演出表示 U G C 1 - 1) が表示され、図 2 2 5 (b) から「G 2 (図 2 2 6 (d 2) ~ (h 2))」へと演出が進展する例 (受付後演出として相対的に期待度の高い場合) では、図 2 2 6 (f 2) に示されるように、第 1 C 受付期間に対応する第 1 C 受付後演出表示 U G C 1 として第 2 態様 (ここでは、侍キャラクターによるカットイン演出としての第 1 C 受付後演出表示 U G C 1 - 2) が表示されるようになっている。

40

【 3 5 2 1 】

すなわちこの場合、「一体化摸画像表示 I G」及び「消滅関連表示 (第 1 消滅関連表示 S K C 1 , 第 2 消滅関連表示 S K C 2)」がそれぞれ表示されているなかで「第 1 C 受付

50

後演出表示 U G C 1 (「第 1 C 受付後演出表示 U G C 1 - 1」または「第 1 C 受付後演出表示 U G C 1 - 2」) が実行開始されることとなる。これにより、第 1 C 受付期間内で受け付けられた以降、一体化摸画像表示 I G を比較的長い時間にわたって表示し続けるようにした場合であっても、第 1 演出装置 (演出表示装置 1 6 0 0) における受付後演出 (第 1 C 受付後演出表示 U G C 1 を他の演出装置と比較して大幅に遅延させることなく開始させることができるようになり、遊技興趣の低下を抑制することができるようになる。また、一体化摸画像表示 I G が視認し難くされているなかで第 1 C 受付後演出表示 U G C 1 が開始されることから、第 1 C 受付期間が既に終了していることを示唆しつつ、遊技者による注視先が「一体化摸画像表示 I G」から「第 1 C 受付後演出表示 U G C 1 (第 1 C 受付後演出表示 U G C 1 - 1 または第 1 C 受付後演出表示 U G C 1 - 2)」へと自ずと移行されることが期待されるようになる (タイミング t T 2 c 以降)。

10

【 3 5 2 2 】

その一方で、「第 1 C 受付後演出表示 U G C 1 (第 1 C 受付後演出表示 U G C 1 - 1 または第 1 C 受付後演出表示 U G C 1 - 2)」については、「一体化摸画像表示 I G」が表示される領域の少なくとも一部と重なるように表示される場合 (必ずしも重なるように表示しなくてもよい)、「一体化摸画像表示 I G」よりも背後側に表示されるものとなっており、「第 1 C 受付後演出表示 U G C 1 (第 1 C 受付後演出表示 U G C 1 - 1 または第 1 C 受付後演出表示 U G C 1 - 2)」に対して「一体化摸画像表示 I G」を優先表示させるようにしている。これにより、「第 1 C 受付後演出表示 U G C 1 (第 1 C 受付後演出表示 U G C 1 - 1 または第 1 C 受付後演出表示 U G C 1 - 2)」が実行開始されるなかでも、受付期間内で一体化摸画像表示 I G がいずれの態様で表示されていたのかの認識を容易化するようにしている。

20

【 3 5 2 3 】

そして、この例にかかるパチンコ機 1 では、こうして「第 1 C 受付後演出表示 U G C 1 (第 1 C 受付後演出表示 U G C 1 - 1 または第 1 C 受付後演出表示 U G C 1 - 2)」にかかる表示が開始されると、図 2 1 6 (b) や、図 2 2 6 (g 1) または (g 2) に示されるように、該「第 1 C 受付後演出表示 U G C 1 (第 1 C 受付後演出表示 U G C 1 - 1 または第 1 C 受付後演出表示 U G C 1 - 2)」が表示されているなかで、まず、「一体化摸画像表示 I G」及び「消滅関連表示」のうち、「一体化摸画像表示 I G」を非表示にする。そして、こうして「一体化摸画像表示 I G」が非表示にされた後、図 2 1 6 (b) や、図 2 2 6 (h 1) または (h 2) に示されるように、「消滅関連表示 (第 1 消滅関連表示 S K C 1 または第 2 消滅関連表示 S K C 2)」が非表示にされることとなり、これによって視認良好とされているもとの「第 1 C 受付後演出表示 U G C 1 (第 1 C 受付後演出表示 U G C 1 - 1 または第 1 C 受付後演出表示 U G C 1 - 2)」にかかる表示が行われるようになる。

30

【 3 5 2 4 】

この点、「第 1 C 受付後演出表示 U G C 1」とは、遊技者による動作が受け付けられたことに基づいて、期待度が異なる複数態様 (ここでは、第 1 C 受付後演出表示 U G C 1 - 1 または第 1 C 受付後演出表示 U G C 1 - 2) のいずれかで表示されるものである。したがって、「第 1 C 受付後演出表示 U G C 1」は、「一体化摸画像表示 I G」や「消滅関連表示」が非表示にされた以降も、比較的長い時間にわたって実行されることとなる。

40

【 3 5 2 5 】

また、当該第 1 C 受付期間に対応する演出例 (図 2 2 5 及び図 2 2 6) では、第 1 C 受付期間内において受け付けがなされて「第 1 C 受付後演出表示 U G C 1」が実行されると、該「第 1 C 受付後演出表示 U G C 1」が開始される前後で背景画像に切り替えを生じさせるようにしている。

【 3 5 2 6 】

このような構成によれば、背景画像に切り替えが生じていない図 2 2 6 (d) , (e) に示される状況下 (図 2 1 6 に示されるタイミング t T 2 a ~ t T 2 b) においては、演出表示装置 1 6 0 0 (第 1 演出装置) において演出変化があったとしても、「第 1 C 受付

50

後演出表示 U G C 1」は未だ開始されていない状況にあることを示唆することができるようになる。

【3527】

なお、この演出例では、「第1C受付後演出表示 U G C 1」や「背景変更」を、「消滅関連表示（第1消滅関連表示 S K C 1，第2消滅関連表示 S K C 2）」が表示開始される時期（タイミング t T 2 b）よりも遅い時期（タイミング t T 2 c）で表示開始させることとしたが、「消滅関連表示（第1消滅関連表示 S K C 1，第2消滅関連表示 S K C 2）」が表示開始される時期（タイミング t T 2 b）と同じ時期（タイミング t T 2 b）で表示開始させるようにしてもよい。

【3528】

また、図226に示した例では、受付後演出として、期待度の低い態様が現れる場合と、期待度の高い態様が現れる場合とで同じ背景画像に切り替えられるようにしているが、期待度の低い態様が現れる場合と、期待度の高い態様が現れる場合とで異なる背景画像に切り替えられるようにしてもよい。また、期待度の高い態様が現れるときには、背景画像が切り替えられるが、期待度の低い態様が現れるときには、背景画像が切り替えられないようにしてもよい。

【3529】

このように、この例にかかる演出表示装置1600（第1演出装置）では、第1C受付期間が発生する場合、これに伴って、限られた時間（図216に示される太線）内であり、且つ限られた表示画面（演出表示装置1600）内で様々な表示を行うものとなっており、これによって遊技興趣の低下を抑制するようにしている。ただしこの結果として、演出表示装置1600（第1演出装置）では、受け付けに応じた第1C受付後演出（第1C受付後演出表示）の開始時期（タイミング t T 2 c）を、受け付けされたタイミング t T 2 a よりも遅延せざるを得ないという実情にある。

【3530】

そこで、この例においては、第1C受付期間内で遊技者による動作が受け付けされたときには、図216（b），（c）に併せて示されるように、該受け付けがあったことに基づいて、第2演出装置を用いた第1C受付後演出（第1C受付後特定演出）を、上記第1演出装置を用いた第1C受付後演出（第1C受付後演出表示）に先行して実行開始させるようにしている。

【3531】

このような構成によれば、第1C受付期間で受け付けがあったタイミング t T 2 a から実行開始が遅延されるのは第1C受付後演出の一部（第1C受付後演出表示）に留まることとなり、当該第1C受付後演出これ自体については、同タイミング t T 2 a から遅れることなく実行開始させることができるようになる。

【3532】

このような第2演出装置としては、演出表示装置1600（第1演出装置）をメイン液晶とするときのサブ液晶として備えられるものであってもよいし、演出動作可能な演出可動体や、演出発光可能な演出ランプなどとして備えられるものであってもよい。いずれにせよ、期待度が異なる複数態様で演出（表示演出、可動演出、発光演出など）を行いうるものとして設けられることとなる。期待度（大当たり図柄が現れる割合）については、「0%」や「100%」を含むものであってもよい。

【3533】

上述の通り、この実施の形態にかかるパチンコ機1では、第2演出装置としてサブ液晶1610を用いた場合を想定している。そして、図225（b）から「G1（図226（d1）～（h1）」へと演出が進展する例（受付後演出として相対的に期待度の低い場合）では、図226（d1）に示されるように、該サブ液晶1610（第2演出装置）において「女性用の着物」が表示される態様が、当該第1C受付期間に対応する上記第1C受付後特定演出 U T C 1（第1C受付後特定演出 U T C 1の期待度の低い態様である第1C受付後特定演出 U T B 1 - 1）として、上記第1演出装置を用いた第1C受付後演出（

10

20

30

40

50

第1C受付後演出表示UGC1-1)に先行して実行開始されるようになっている。これに対し、図225(b)から「G2(図226(d2)~(h2))」へと演出が進展する例(受付後演出として相対的に期待度の高い場合)では、図226(d2)に示されるように、該サブ液晶1610(第2演出装置)において「男性用の着物」が表示される態様が、当該第1C受付期間に対応する上記第1C受付後特定演出UTC1(第1C受付後特定演出UTC1の期待度の高い態様である第1C受付後特定演出UTC1-2)として、上記第1演出装置を用いた第1C受付後演出(第1C受付後演出表示UGC1-2)に先行して実行開始されるようになっている。

【3534】

また、図225に示した演出例では、演出表示装置1600(第1演出装置)における「一体化摸画像表示IG」とは別に、サブ液晶1610(第2演出装置)においても第1C受付期間が発生した状態にあることを示唆する受付期間内演出が実行されるようになっている(図225(b),(c))。該サブ液晶1610(第2演出装置)における受付期間内演出は、演出表示装置1600(第1演出装置)における「一体化摸画像表示IG」が期待度の低い態様(図225(b)を参照)で表示される場合と期待度の高い態様(図225(c)を参照)で表示される場合とで同じ態様となるように表示されるものとなっている。

【3535】

すなわちこの場合、遊技者に対して動作機会(操作機会)が付与される第1C受付期間内にあるとき、演出表示装置1600(第1演出装置)では期待度に応じて異なる態様が現れ、且つサブ液晶1610(第2演出装置)では期待度にかかわらず同じ態様が現れることとなる。ただしこの後、第1C受付期間内で「遊技者による動作(操作)を有効動作とする受付有効判定」がなされると、演出表示装置1600(第1演出装置)では「一体化摸画像表示IG」にかかる表示が継続されているなかで(受付後演出としての期待度を未だ示唆していないなかで)、サブ液晶1610(第2演出装置)では期待度に応じて異なる態様が現れることとなる。このような構成によれば、1つの演出装置による演出だけを注視している場合よりも、その時々に応じて適切な演出装置を注視するようにしたほうが演出情報をより迅速に得ることができるようになることから、遊技興趣の向上を図ることができるようになる。

【3536】

なお、この演出例では、第1C受付後特定演出UTC1として、「第1C受付後特定演出UTC1-1」及び「第1C受付後特定演出UTC1-2」のいずれが出現するかによって期待度を示唆するようにしたが、該第1C受付後特定演出UTC1については、必ずしも複数態様を用意しなくてもよい。例えば、第1C受付後特定演出UTC1として「第1C受付後特定演出UTC1-2」のみを備えることとし、該第1C受付後特定演出UTC1が出現するか否かによって期待度(大当たりが得られている割合)を示唆するようにしてもよい。すなわちこの場合、「第1C受付後特定演出UTC1-2」が出現したときには、「第1C受付後特定演出UTC1-2」が出現しなかったときよりも期待度が高いことが示唆されることとなる。

【3537】

また上述の通り、この実施の形態にかかるパチンコ機1では、第3演出装置(スピーカー)をさらに用意することとしており、第1C受付期間の発生に際しては、図216(d)に示されるタイミングtT1において、受付許容音を出力開始させることとしている。すなわち、第1C受付期間に対応する受付許容音は、該第1C受付期間が発生するタイミングtT2(「図225(b),(c)に示される状況」に相当)を跨るかたちで可聴出力されるものとなっており、当該受付許容音が可聴出力されているなかで遊技者による動作(操作)が受け入れられるものとなっている。

【3538】

ここで、第1C受付期間では、受付許容音として、相対的に長い時間にわたって可聴出力状態とされる第1長許容音と、相対的に短い時間にわたって可聴出力状態とされる第1

10

20

30

40

50

短許容音とがそれぞれ出力されるようになっている。図 2 1 6 (d) に示される例では、第 1 長許容音と第 1 短許容音とをそれぞれ同時期に出力開始させるようにしているが、必ずしもこれに限られない。例えば、第 1 長許容音及び第 1 短許容音の一方を、第 1 C 受付期間が発生するタイミング t T 2 やそれ以降において出力開始させるようにしてもよい。

【 3 5 3 9 】

そして、第 1 C 受付期間では、第 1 長許容音及び（または）第 1 短許容音がそれぞれ可聴出力されているなかで遊技者による動作の受けがなされた場合、該受けがなされたことに基づいて、第 1 長許容音及び（または）第 1 短許容音を途中終了（可聴出力状態の途中終了）させるようにしている。

【 3 5 4 0 】

この点、第 1 長許容音及び（または）第 1 短許容音については、図 2 1 6 (d) に示されるように、期待度の低い態様で実行（可聴出力）される場合（図 2 2 5 (b) に示される場合）と、期待度の高い態様で実行（可聴出力）される場合（図 2 2 5 (c) に示される場合）とがあるようにすることが望ましい。すなわちこの場合、第 1 長許容音及び（または）第 1 短許容音は、受付期間内において期待度を示唆するものでありながらも、「一体化摸画像表示 I G」とは異なり、受け（受付有効判定）がなされるとそれを確認することができなくなるものとして実行されることとなることから、受付期間内のいずれのタイミングで受け（受付有効判定）がなされるようにするかについての緊張感を好適に維持することが期待されるようになる。

【 3 5 4 1 】

また、第 1 C 受付期間では、受付許容音（第 1 長許容音、第 1 短許容音）が可聴出力されているなかで遊技者による動作の受けがなされた場合、該受付許容音を途中終了させるだけでなく、該受けがなされたときにはこれに基づいて、上記第 1 C 受付後演出音の可聴出力を開始させるものとなっている。第 1 C 受付後演出音は、期待度が示唆されるように実行されるものであり、例えば、期待度の低い態様で実行（可聴出力）される場合と、期待度の高い態様で実行（可聴出力）される場合とがあるものである。すなわちこの場合、第 1 C 受付期間では、第 1 演出装置にて行われる演出（表示演出）の場合とは異なり、受付期間内で行われる演出（受付許容音）と、受けがなされたことに応じて行われる演出（第 1 C 受付後演出音）とが競合（重複）することがなくなるようになる。

【 3 5 4 2 】

このような第 1 C 受付後演出音は、「第 1 C 受付後演出表示 U G C 1」と同様、図 2 1 6 (d) に示されるように、「一体化摸画像表示 I G」や「消滅関連表示（消滅 E F 演出）」が非表示にされた以降も、比較的長い時間にわたって実行されることとなる。また、第 1 C 受付後演出音については、図 2 2 5 (b) から「G 1（図 2 2 6 (d 1) ~ (h 1)）」へと演出が進展する例（受付後演出として相対的に期待度の低い場合）と、図 2 2 5 (b) から「G 2（図 2 2 6 (d 2) ~ (h 2)）」へと演出が進展する例（受付後演出として相対的に期待度の高い場合）とで、互いに異なる出力音（態様）が出力されるようにすることが望ましい。

【 3 5 4 3 】

なお、第 1 C 受付期間では、受付許容音として、第 1 長許容音及び第 1 短許容音をそれぞれ出力するようにしたが、これら 2 つの許容音を必ずしも出力しなくてもよく、1 つの受付許容音のみが出力されるようにしてもよい。

【 3 5 4 4 】

また、第 1 C 受付期間で受け（受付有効判定）がなされた場合、第 3 演出装置では、期待度を示唆する第 1 C 受付後演出音だけではなく、期待度を示唆しない「受付音」も可聴出力するものとなっている。すなわち、「受付音」とは、図 2 2 5 (b) から「G 1（図 2 2 6 (d 1) ~ (h 1)）」へと演出が進展する例（受付後演出として相対的に期待度の低い場合）と、図 2 2 5 (b) から「G 2（図 2 2 6 (d 2) ~ (h 2)）」へと演出が進展する例（受付後演出として相対的に期待度の高い場合）とで同じ態様で可聴出力されるものである。そして、このような「受付音」は、第 1 C 受付期間とは異なる受付期

10

20

30

40

50

間において受付け（受付有効判定）がなされた場合にも（期待度にかかわらず）可聴出力されるものとなっている。このような構成によれば、受付後演出としてどれだけ斬新な演出を行うようにした場合であっても、「受付音」が可聴出力されたときには受付け（受付有効判定）が適正になされた状態にあることを好適に認識することができるようになることから、受付後演出の内容に集中することを促すことができるようになる。

【3545】

これに対し、図217は、このような第1C受付期間内の比較的遅いタイミングtT2Aが到来したときに「遊技者による動作（操作）を有効動作とする受付有効判定」がなされた場合を想定している。すなわちこの場合、図217（a）に示されるように、タイミングtT2Aにおいて遊技者による動作が受付けされた（受付有効判定がなされた）こと

10

【3546】

この点、第1C受付期間では、第1C受付期間内の比較的遅いタイミングtT2Aにおいて受付け（受付有効判定）がなされた場合であっても（いかなるタイミングで受付け（受付有効判定）がなされた場合であっても）、基本的には、第1C受付期間内の比較的早いタイミングtT2aにおいて受付け（受付有効判定）がなされた場合と同じ態様で演出が進展されることとなる。したがって、図217（a）に示される例の場合も、図225（b）から「G1（図226（d1）～（h1）」へと演出が進展する場合（受付後演出として相対的に期待度の低い場合）と、図225（b）から「G2（図226（d2）～（h2）」へと演出が進展する場合（受付後演出として相対的に期待度の高い場合）とがあるようになり、第1演出装置、第2演出装置、及び第3演出装置においては、基本的には、図216などを参照しつつ説明した通りの内容で演出が実行されることとなる。

20

【3547】

ただし、図217に示される例の場合は、第1C受付期間内の比較的遅いタイミングtT2Aで受付け（受付有効判定）がなされた分だけ、図226（d）などに示される状況では、ゲージ画像の表示面積がより一層減少した状態になっていることとなる。また、図226に示される例の場合は、同図226（d）に示されるように、第1短許容音が既に可聴出力を終了しているなかで受付け（受付有効判定）がなされていることから、該受付け（受付有効判定）がなされたことによって当該第1短許容音が途中終了（可聴出力状態の途中終了）されることはない。

30

【3548】

また、図217に示される例の場合は、受付け（受付有効判定）がなされたことに基づく「第1C受付後演出表示」が表示される時間が、図216に示した例の場合よりも短くされることとなる。すなわち、「第1C受付後特定演出」や「第1C受付後演出音」は、受付け（受付有効判定）がなされたときから予め定められた時間（一定時間）だけ実行されるものであるのに対し、「第1C受付後演出表示」は、受付け（受付有効判定）がいずれのタイミングでなされたかにかかわらず、変動パターン内の予め定められたタイミングtT4が到来したときに終了（非表示）されるものとなっている。このような構成によれば、受付期間内のいずれのタイミングで受付けが（受付有効判定）がなされるようにする

40

【3549】

他方、図218に示される例や、図225（b）から「G3（図226（d3）～（g3）」へと演出が進展する例とは、第1C受付期間内で遊技者による動作（操作）が行われず受付け（受付有効判定）がなされなかった場合を想定したものである。

【3550】

すなわちこの場合、同図218に示されるように、第1C受付期間が発生した後、遊技者による動作（操作）が受付けされることなく上記タイミングtT3が到来することとなる。この点、該タイミングtT3（第1C受付期間が終了し、遊技者による動作（操作）の受付けが許容されなくなった時点）にあるときの演出表示装置1600（第1演出装置

50

)では、タイミング t T 2 a やタイミング t T 2 A など（第 1 C 受付期間内において遊技者による動作（操作）の受け付けがなされた時点（または、受付後演出が実行開始される時点））にあるときの演出表示装置 1 6 0 0（第 1 演出装置）と同様、図 2 2 6（d 3）に示されるように、一体化摸画像表示 I G を非表示にしないことはもとより、一体化摸画像表示 I G を視認し難くすることもしないようになっている。

【 3 5 5 1 】

このような構成によれば、遊技者による動作（操作）の受け付けが間に合わずに第 1 C 受付期間が終了してしまった場合であっても、該終了した以降、第 1 C 受付期間内において一体化摸画像表示 I G がいかなる態様で表示されていたのかを認識することが可能とされるようになることから、遊技興趣の低下を抑制することができるようになる。

10

【 3 5 5 2 】

そしてこの後は、遊技者による動作（操作）が受け付けられなかった場合も、図 2 2 6（e 3）に示されるように、「一体化摸画像表示 I G が視認し難くなる態様」として、消滅関連表示（消滅 E F 演出）が開始されるようになっている。

【 3 5 5 3 】

すなわち、この例にかかる第 1 演出装置（演出表示装置 1 6 0 0）では、「一体化摸画像表示 I G（摸画像表示、ゲージ画像表示）」が表示されているなかで「消滅関連表示（消滅 E F 演出）」が表示されるようになっており、「消滅関連表示（消滅 E F 演出）」が表示される領域の少なくとも一部は「一体化摸画像表示 I G（摸画像表示、ゲージ画像表示）」が表示される領域と重複するようになっている。

20

【 3 5 5 4 】

このような構成によれば、受け付けがなされずに第 1 C 受付期間が終了した以降、一体化摸画像表示 I G を表示し続けるようにした場合であっても、該一体化摸画像表示 I G が視認し難くされることによって、当該第 1 C 受付期間が終了した状態にあることを示唆することができるようになる。また、当該第 1 C 受付期間が既に終了している状況においても、視認し難さはあるものの一体化摸画像表示 I G を比較的長い時間にわたって表示し続けることが可能とされるようになることから、受付期間内で一体化摸画像表示 I G がいずれの態様で表示されていたのか認識できないことによる遊技興趣の低下を抑制することができるようになる。

【 3 5 5 5 】

また、この例にかかるパチンコ機 1 では、第 1 C 受付期間内で遊技者による動作（操作）が受け付けられなかった場合、消滅関連表示（消滅 E F 演出）として「第 1 消滅関連表示 S K C 1」を表示させることとしている。すなわちこの場合、第 1 C 受付期間内で遊技者による動作（操作）が受け付けられていたとしたら第 1 C 受付後演出によって期待度が低いことが示唆されていた可能性を遊技者が感じ取ることが期待されることとなる。これにより、第 1 C 受付期間内で動作（操作）しなくて良かったと思うように促すことができるようになり、第 1 C 受付期間内で動作（操作）が受け付けられなかったときの遊技興趣の低下を抑制することが期待されるようになる。

30

【 3 5 5 6 】

ただし、第 1 C 受付期間内で遊技者による動作（操作）が受け付けられなかった場合、消滅関連表示（消滅 E F 演出）として「第 2 消滅関連表示 S K C 2」を表示させるようにしてもよいし、「第 1 消滅関連表示 S K C 1」及び「第 2 消滅関連表示 S K C 2」のいずれとも異なる態様を出現させるようにしてもよい。

40

【 3 5 5 7 】

また、第 1 C 受付期間内で遊技者による動作（操作）が受け付けられなかった場合であっても、消滅関連表示（消滅 E F 演出）については、該動作（操作）が受け付けられていたときに出現しうる態様で実行されるようにしてもよい。すなわちこの場合、図 2 2 6（e 3）に示される状況において「第 1 消滅関連表示 S K C 1」が現れる場合とは、第 1 C 受付期間内で遊技者による動作（操作）がもし受け付けられていたとしたら、図 2 2 5（b）から「G 1（図 2 2 6（d 1）～（h 1）」へと演出が進展していた場合（相対的

50

に期待度の低い受付後演出が実行されていた場合)を意味することとなる。一方、図226(e3)に示される状況において「第2消滅関連表示SKC2」が現れる場合とは、第1C受付期間内で遊技者による動作(操作)がもし受け付けられていたとしたら、図225(b)から「G2(図226(d2)~(h2))」へと演出が進展していた場合(相対的に期待度の高い受付後演出が実行されていた場合)を意味することとなる。すなわちこの場合、第1C受付期間では、遊技者による動作(操作)が受け付けられなかったとしても、該第1C受付期間が終了した以降、一体化摸画像表示IGが非表示にされるのに関連して現れる「消滅関連表示(消滅EF演出)」としての態様を確認するだけで、第1C受付後演出が期待度の低い態様で実行されていたか、それとも期待度の高い態様で実行されていたかを認識しうることになることから、遊技興趣が低下することを好適に抑制することができるようになる。

10

【3558】

そしてこの後は、図226(f3)に示されるように、「一体化摸画像表示IG」及び「消滅関連表示(図中は、第1消滅関連表示SKC1)」のうち、まず、「一体化摸画像表示IG」を非表示にする。そして、こうして「一体化摸画像表示IG」が非表示にされた後、図226(g3)に示されるように、「消滅関連表示(図中は、第1消滅関連表示SKC1)」が非表示にされることとなる。

【3559】

ところで、この例にかかる第1C受付期間では、一体化摸画像表示IG(摸画像表示や、枠画像、ゲージ画像)が、図144(a)に示される態様ではなく(図225(b)を参照)、図144(d)に示される態様で表示される場合(図209(c)を参照)もあることは上述した通りである。このような図225(c)に示される状況が現れた場合は、上述した図225(b)に示される状況が現れた場合と「一体化摸画像表示IG(摸画像表示、枠画像、ゲージ画像)」としての態様が異なるだけで、それ以外は同じ態様で演出が進展されることとなる。

20

【3560】

例えば、図225(c)から「G1'」へと演出が進展する場合は、図225(b)から「G1(図226(d1)~(h1))」へと演出が進展する内容と基本的に同じであり、演出表示装置1600(第1演出装置)における「一体化摸画像表示IG」の態様が「一体化摸画像表示IGa」から「一体化摸画像表示IGd」に変更されているだけである。また、図225(c)から「G2'」へと演出が進展する場合は、図225(b)から「G2(図226(d2)~(h2))」へと演出が進展する内容と基本的に同じであり、演出表示装置1600(第1演出装置)における「一体化摸画像表示IG」の態様が「一体化摸画像表示IGa」から「一体化摸画像表示IGd」に変更されているだけである。また、図225(c)から「G3'」へと演出が進展する場合は、図225(b)から「G3(図226(d3)~(g3))」へと演出が進展する内容と基本的に同じであり、演出表示装置1600(第1演出装置)における「一体化摸画像表示IG」の態様が「一体化摸画像表示IGa」から「一体化摸画像表示IGd」に変更されているだけである。

30

【3561】

なお、この演出例にかかる第1C受付期間では、説明の便宜上、第1C受付後演出(第1C受付後演出表示UGC、第1C受付後特定演出UTC、第1C受付後演出音)を、上述した第1B受付期間に対応する第1B受付後演出と同じ演出内容(種別)として実行することとした。ただし、受付後演出(受付後演出表示、受付後特定演出、受付後演出音)については、第1B受付期間と第1C受付期間とで異なる演出内容(種別)とすることが望ましい。

40

【3562】

また、この演出例にかかる第1C受付期間では、説明の便宜上、消滅関連表示SKCを、上述した第1B受付期間に対応する消滅関連表示SKBと同じもの(種別)として実行することとした。ただし、消滅関連表示については、第1B受付期間と第1C受付期間と

50

で必ずしも同じものでなくてもよい。

【3563】

図219～図221は、判定（大当たり判定または演出判定）の結果として条件2Cが満たされて第2C受付期間（第2C受付演出）が発生するときの演出内容についてその一例を示すタイムチャートである。図227は、第2C受付期間（第2C受付演出）が発生する変動パターンにおける演出例を示す図である。

【3564】

いま、特定遊技状態（例えば、非確変・非時短である通常遊技状態）において始動条件が成立（保留消化）されて、変動パターン判定が行われた結果として「第2C変動パターン」が選択されたとすると、上記周辺制御MPU1511aでは、まず、該第2C変動パターンに対応する演出判定（予告演出判定など）を行う。そしてこの後、装飾図柄SZの変動演出（第2C変動パターンに応じた演出描写や、第2C変動パターンに応じたBGM再生の音出力など）を開始させ（「図227（a）に示される状況」）、該変動演出の実行期間内で、予告演出判定の結果に応じた演出（予告演出）を、上記選択した「第2C変動パターン」これ自体の演出に対して付加的に実行させることとなる。

10

【3565】

すなわち、上記周辺制御MPU1511aでは、図219（a）に示されるように、装飾図柄SZの変動演出が開始されてから第2C所定時間が経過したタイミングtU2が到来すると（条件2Cが満たされると）、「第2C受付後演出に関するの受け」が許容される上記第2C受付期間（有効期間）が発生させる。これにより、当該第2C受付期間内において遊技者による動作（操作）が受けされると（受付有効判定されると）、該受け（受付有効判定）に基づいて第2C受付後演出が行われるようになる。

20

【3566】

ただし、この実施の形態にかかる第2C受付期間では、上記第1C受付期間が発生する場合と異なり、遊技者による動作の受け（受付有効判定）がなされた時点（または、受付後演出が実行開始される時点）において、一体化摸画像表示IG（「摸画像表示」や「残り時間表示（枠画像及びゲージ画像）」）が表示されていることがないものとなっている。

【3567】

より具体的には、第2C変動パターンでは、図219（b）及び図227（b）に示されるように、タイミングtU2が到来すると第2C受付期間が発生し、一体化摸画像表示IG（「摸画像表示」や「残り時間表示（枠画像及びゲージ画像）」）が表示されることとなる。第2C受付期間は、遊技者による動作（操作）の受け（受付有効判定）がなされないときにはタイミングtU3が到来したときに終了されるものである（図219（a）を参照）。

30

【3568】

そして、図219は、このような第2C受付期間にあって、比較的早いタイミングtU2aが到来したときに「遊技者による動作（操作）を有効動作とする受付有効判定」がなされた場合を想定している。すなわちこの場合、図219（a）に示されるように、タイミングtU2aにおいて遊技者による動作（操作）が受けされた（受付有効判定がなされた）ことに基づいて、第2C受付期間が終了されるとともに、該第2C受付期間に対応する受付後演出（第2C受付後演出）が実行開始されることとなる。

40

【3569】

なお、図227（b）から図227（c）へと演出が進展する例は、第2C受付期間に対応する第2C受付後演出（「第2C受付後演出表示」や「第2C受付後特定演出」、「第2B受付後演出音」など）として相対的に期待度の高い第2態様がそれぞれ実行される場合に相当している。第2C受付後演出（「第2C受付後演出表示」や「第2C受付後特定演出」、「第2C受付後演出音」など）として相対的に期待度の低い第1態様がそれぞれ実行される場合についてはその図示を割愛しており、実際には、図227（b）から該割愛した態様（期待度の低い第1態様）で第2C受付後演出が実行される状況へと演出進

50

展される場合もあるようになっている。ただし、このような第2C受付期間については、「遊技者による動作（操作）を有効動作とする受付有効判定」がなされたときに第2C受付後演出（「第2C受付後演出表示」や「第2C受付後特定演出」、「第2C受付後演出音」など）が図227(c)に示される態様で実行されるか否か、といった演出（受付後演出（第1C受付後演出表示、第1C受付後特定演出、第1C受付後演出音）としての低期待態様が用意されていないタイプ）として実現するようにしてもよい。期待度（大当り図柄が現れる割合）については、「0%」や「100%」を含むものであってもよい。

【3570】

この点、この演出例（第2C受付期間）では、上述の通り、図219(b)や図227(c)などに示されるように、遊技者による動作（操作）が受け付けられた時点（受け付けに
10
応じて第2C受付後演出が開始された時点）であるタイミングtU2aにおいて、一体化摸画像表示IG（「摸画像表示」や「残り時間表示（枠画像及びゲージ画像）」）が表示されていることはない。なお、図227(c)は、より厳密には、図219(c)に示されるタイミングtU2cにあるときの演出表示装置1600（第1演出装置）を示したものである。すなわち、タイミングtU2aでは、第2C受付後演出のうち「第2C受付後演出表示UGC2（群予告演出）」は実行されておらず、「第2C受付後特定演出UTC2-2」及び「第2C受付後演出音（高期待態様）」が実行されるようになっている。このような構成によれば、第1C受付後演出の場合と同じ態様で演出進展がなされるようになることから、上述した作用効果を同様に得られるようになる。

【3571】

したがって、この演出例（第2C受付期間）では、図219及び図227(b)に示されるように、当該第2C受付期間内のいずれのタイミングで受け付け（受付有効判定）がなされたとしても、上述した消滅関連表示（消滅EF演出）が実行されることはない。なぜなら、遊技者による動作（操作）が受け付けられた時点（受け付けに
20
応じて第2C受付後演出が開始された時点）であるタイミングにおいて、一体化摸画像表示IG（「摸画像表示」や「残り時間表示（枠画像及びゲージ画像）」）が表示されていることがなくこれを視認し難くする必要がないからである。

【3572】

この例にかかるパチンコ機1では、図219(b)や、図227(c)に示されるように、タイミングtU2aよりも後のタイミングtU2cが到来すると、第2C受付期間内
30
で遊技者による動作が受け付けられたことに応じた第1演出装置（演出表示装置1600）における受付後演出としての「第2C受付後演出表示UGC2（図中では、期待度の高い態様である、お化けキャラクタによる群予告演出としての第2C受付後演出表示UGC2-2）」を実行開始する。そして、こうして開始された「第2C受付後演出表示UGC2」は、図219(b)や図227(d)に示されるように、受け付け（受付有効判定）がなされたときから予め定められた時間（一定時間）が経過したときに終了（非表示）にされるようになる。

【3573】

なお、当該第2C受付期間に対応する演出例（図227）では、第1C受付期間の場合とは異なり、「第2C受付後演出表示UGC2」が実行されるときに背景画像に切り替え
40
を生じさせることはない。

【3574】

また、第2C受付期間内で遊技者による動作が受け付けられたときには、図219(b), (c)に示されるように、該受け付けがあったことに基づいて、第2演出装置を用いた第2C受付後演出（第2C受付後特定演出）を、上記第1演出装置を用いた第2C受付後演出（第2C受付後演出表示）に先行して実行開始させるようにしている。

【3575】

このような第2演出装置としては、演出表示装置1600（第1演出装置）をメイン液晶
50
とするときのサブ液晶として備えられるものであってもよいし、演出動作可能な演出可動体や、演出発光可能な演出ランプなどとして備えられるものであってもよい。いずれに

せよ、期待度が異なる複数態様で演出（表示演出、可動演出、発光演出など）を行いうるものとして設けられることとなる。期待度（大当り図柄が現れる割合）については、「0%」や「100%」を含むものであってもよい。

【3576】

上述の通り、この実施の形態にかかるパチンコ機1では、第2演出装置としてサブ液晶1610を用いた場合を想定している。そして、図227(b)から図227(c)へと演出が進展する例（受付後演出として相対的に期待度の高い場合）では、該サブ液晶1610（第2演出装置）において「お化け」が表示される態様が、当該第2C受付期間に対応する上記第2C受付後特定演出UTC2（第2C受付後特定演出UTC2の期待度の高い態様である第2C受付後特定演出UTC2-2）として、上記第1演出装置を用いた第2C受付後演出（第2C受付後演出表示UGC2-2）に先行して実行開始されるようになっている。上述の通り、第2C受付後演出として期待度の低い態様が実行される場合については説明を割愛するが、「第2C受付後演出表示」及び「第2C受付後特定演出UTC2」が低期待態様で実行されるだけであり、基本的には高期待態様で実行される場合と同様である。

10

【3577】

また上述の通り、この実施の形態にかかるパチンコ機1では、第3演出装置（スピーカー）をさらに用意することとしている。ただし、第2C受付期間の発生に際しては、図219(d)に示されるように、受付許容音が出力されることはない。

【3578】

また、第1C受付期間では、受付けがなされたときにはこれに基づいて、上記第2C受付後演出音の可聴出力を開始させるものとなっている。第2C受付後演出音は、期待度が示唆されるように実行されるものであり、例えば、期待度の低い態様で実行（可聴出力）される場合と、期待度の高い態様で実行（可聴出力）される場合とがあるものである。

20

【3579】

また、第2C受付期間で受付け（受付有効判定）がなされた場合、第3演出装置では、期待度を示唆する第2C受付後演出音だけではなく、期待度を示唆しない「受付音」も可聴出力するものとなっている。すなわち、「受付音」とは、第2C受付後演出が期待度の高い態様と期待度の低い態様とのいずれで実行される場合であっても同じ態様で可聴出力されるものである。

30

【3580】

これに対し、図220や、図227(b), (e)から図227(c)へと進展する例は、このような第2C受付期間内の比較的遅いタイミングtU2Aが到来したときに「遊技者による動作（操作）を有効動作とする受付有効判定」がなされた場合を想定している。すなわちこの場合、図220(a)に示されるように、タイミングtU2Aにおいて遊技者による動作が受付けされた（受付有効判定がなされた）ことに基づいて、第2C受付期間が終了されるとともに、該第2C受付期間に対応する受付後演出（第2C受付後演出）が実行開始されることとなる。

【3581】

この点、第2C受付期間では、第2C受付期間内の比較的遅いタイミングtU2Aにおいて受付け（受付有効判定）がなされた場合であっても（いかなるタイミングで受付け（受付有効判定）がなされた場合であっても）、基本的には、第2C受付期間内の比較的早いタイミングtU2aにおいて受付け（受付有効判定）がなされた場合と同じ態様で演出が進展されることとなる。したがって、遊技者による操作の受付け（受付有効判定）がなされた時点（または、受付後演出が実行開始される時点）において、一体化摸画像表示IG（「摸画像表示」や「残り時間表示（枠画像及びゲージ画像）」）が表示されていることはない。また、図220(a)や、図227(b), (e)から図227(c)へと演出が進展する例の場合も、受付後演出として相対的に期待度の高い場合と、図示を割愛する場合（受付後演出として相対的に期待度の低い場合）とがあり、第1演出装置、第2演出装置、及び第3演出装置においては、基本的には、図219などを参照しつつ説明した

40

50

通りの内容で演出が実行されることとなる。

【3582】

特に、第2C受付期間では、第1C受付期間の場合とは異なり、「第2C受付後演出表示」が、「第2C受付後特定演出」や「第2C受付後演出音」などと同様、受付け（受付有効判定）がなされたときから予め定められた時間（一定時間）だけ実行されるものとなっていることから、受付後演出としての態様も、受付け（受付有効判定）がなされたタイミングにかかわらず同じである。

【3583】

なお、「第2C受付後演出表示」、「第2C受付後特定演出」、及び「第2C受付後演出音」は、それぞれに設定された一定時間分だけ実行されるものであればよく、互いに同じ時間で終了されるものでなくてもよい。

10

【3584】

他方、図221に示される例や、図227(b), (e)から図227(d)へと演出が進展する例とは、第2C受付期間内で遊技者による動作（操作）が行われず受付け（受付有効判定）がなされなかった場合を想定したものである。

【3585】

すなわちこの場合、同図221に示されるように、第2C受付期間が発生した後、遊技者による動作（操作）が受付けされることなく上記タイミングtU3が到来することとなる。この点、第2C受付期間において遊技者による動作（操作）が受付けされないときには、同図221に示されるように、その終了に関連した演出が何ら実行されないこととなる。

20

【3586】

なお、第2C受付期間では、摸画像表示として、一の態様（図227では、一体化摸画像表示IGb（図144(b)を参照））のみが表示されるものとした。一体化摸画像表示IGbとは、第1C受付期間や第3C受付期間で表示されることのない態様のものである。ただし、第2C受付期間とは、いかなるタイミングで受付け（受付有効判定）がなされた場合であっても、該受付け（受付有効判定）がなされた時点（または、受付後演出が実行開始される時点）において摸画像表示（ゲージ画像）が表示されていることがないことに特徴があるものである。したがって、第2C受付期間においては、摸画像表示としていずれの態様が現れるものであってもよいし、複数態様のいずれかで表示されるものであってもよい。また、第2C受付期間では、摸画像表示は表示されず、ゲージ画像が表示されるようにしてもよい。また、第2C受付期間では、ゲージ画像は表示されず、摸画像表示が表示されるようにしてもよい。また、第2C受付期間では、摸画像表示とゲージ画像とのいずれもが表示されないようにしてもよい。

30

【3587】

また、第2C受付期間にかかる上記特徴によれば、受付けがなされた以降、摸画像表示（ゲージ画像）の態様を気にすることなく、受付後演出としての態様だけに集中することができるようになる。この場合、第1C受付期間や第3C受付期間が上述した自動受付機能の対象になるものであったとしても、第2C受付期間は上述した自動受付機能の対象にならないようにすることが望ましい。これにより、受付後演出が発生した場合は、第2C受付期間中にあるときの演出態様を確認した遊技者自らが操作した場合に限られるようになることから、第2C受付期間が終了した時点やそれ以降において摸画像表示やゲージ画像が表示されていないことによる遊技興趣の低下を抑制することができるようになる。

40

【3588】

図222～図224は、判定（大当たり判定または演出判定）の結果として条件3Cが満たされて第3C受付期間（第3C受付演出）が発生するときの演出内容についてその一例を示すタイムチャートである。図228～図230は、第3C受付期間（第3C受付演出）が発生する変動パターンにおける演出例を示す図である。

【3589】

50

いま、特定遊技状態（例えば、非確変・非時短である通常遊技状態）において始動条件が成立（保留消化）されて、変動パターン判定が行われた結果として「第3C変動パターン」が選択されたとすると、上記周辺制御MPU1511aでは、まず、該第3C変動パターンに対応する演出判定（予告演出判定など）を行う。そしてこの後、装飾図柄SZの変動演出（第3C変動パターンに応じた演出描写や、第3C変動パターンに応じたBGM再生の音出力など）を開始させ（「図228（a）」に示される状況）、該変動演出の実行期間内で、予告演出判定の結果に応じた演出（予告演出）を、上記選択した「第3C変動パターン」これ自体の演出に対して付加的に実行させることとなる。

【3590】

すなわち、上記周辺制御MPU1511aでは、図222（a）に示されるように、装飾図柄SZの変動演出が開始されてから第3C所定時間が経過したタイミングtV2が到来すると（条件3Cが満たされると）、「第3C受付後演出についての受け付け」が許容される上記第3C受付期間（有効期間）を発生させる。これにより、当該第3C受付期間内において遊技者による動作（操作）が受け付けされると（受付有効判定されると）、該受け付け（受付有効判定）に基づいて第3C受付後演出が行われるようになる。

10

【3591】

この実施の形態にかかるパチンコ機1にあって、演出表示装置1600（第1演出装置）では、このような第3C受付期間が発生することに関連して、受付対象（操作受け部など）を示唆する動作対象表示（摸画像表示）、受付期間（有効期間）の残り時間を示唆する残り時間表示（枠画像内に表示されるゲージ画像の表示面積を時間経過に応じて減少させる描写）、摸画像表示を視認し難くする消滅関連表示（消滅EF演出）、受け付け（受付有効判定）されたことに応じて期待度（大当り図柄が現れる割合）を示唆する第1C受付後演出表示がそれぞれ行われるようになっている。なお上述の通り、この実施の形態にかかる摸画像表示は、残り時間表示（枠画像内に表示されるゲージ画像の表示面積を時間経過に応じて減少させる描写）を含む周縁装飾画像と一体化された「一体化摸画像表示」として表示されるものとなっているが、必ずしもこれに限られず、別々に表示されるものであってもよい。このことについては、他の受付期間においても同様である。

20

【3592】

この点、この実施の形態にかかる第3C受付期間は、上述した「第1C受付期間による演出性（受け付けがなされた時点（または、受付後演出が実行開始される時点）において摸画像表示やゲージ画像が表示されている演出性）」と、上述した「第2C受付期間」による演出性（受け付けがなされた時点（または、受付後演出が実行開始される時点）において摸画像表示やゲージ画像が表示されていない演出性）」との両方を併せ持った特殊な演出として実現されるものとなっている。

30

【3593】

より具体的には、遊技者による操作の受け付けが許容される第3C受付期間が発生すると、まず、図222（b）及び図228（b）などに示されるように、一体化摸画像表示IG（「摸画像表示」や「残り時間表示（枠画像及びゲージ画像）」）が表示される（タイミングtV2）。ただし、第3C受付期間は、当該第3C受付期間内のいずれのタイミングで遊技者による操作の受け付け（受付有効判定）がなされたかによって、該受け付け（受付有効判定）がなされた時点（または、受付後演出が実行開始される時点）において摸画像表示やゲージ画像が表示されている場合と摸画像表示やゲージ画像が表示されていない場合とがあるものとなっている。

40

【3594】

なお後述するが、この演出例では、図222（a）などに示されるように、第3C受付期間が発生してから所定時間が経過したタイミングYまでの期間（第1期間）内において遊技者による操作の受け付け（受付有効判定）がなされた場合には、該受け付け（受付有効判定）がなされた時点（または、受付後演出が実行開始される時点）において摸画像表示やゲージ画像が表示されていることがないようにし、タイミングYから第3C受付期間が終了するまでの期間（第2期間）内において遊技者による操作の受け付け（受付有効判定）が

50

なされた場合には、該受付（受付有効判定）がなされた時点（または、受付後演出が実行開始される時点）において摸画像表示やゲージ画像が表示されているようにしている。ただし、このような態様は一例にすぎず、要は、第3C受付期間内の第1タイミングで受付（受付有効判定）がなされたときには該受付（受付有効判定）がなされた時点（または、受付後演出が実行開始される時点）において摸画像表示やゲージ画像が非表示の状態にあり（表示されておらず）、第3C受付期間内の上記第1タイミングと異なる第2タイミングで受付（受付有効判定）がなされたときには該受付（受付有効判定）がなされた時点（または、受付後演出が実行開始される時点）において摸画像表示やゲージ画像が表示されているものであればよい。

【3595】

このような第3C受付期間によれば、当該第3C受付期間が発生してからタイミングYが到来するまでの間は、受付がなされたとしてもこれに応じた第3C受付後演出は一体化摸画像表示IGが非表示の状態（視認できない状態）にて実行開始されることとなり、タイミングYから当該第3C受付期間が終了されるタイミングtV3が到来するまでの間は、受付がなされたことに応じた第3C受付後演出は一体化摸画像表示IGが表示されている状態（一体化摸画像表示IGの少なくとも一部が視認可能な状態であればよい）にて実行開始されることとなる。これにより、この実施の形態にかかる第3C受付期間は、上述した「第1C受付期間による演出性（受付がなされた時点（または、受付後演出が実行開始される時点）において摸画像表示やゲージ画像が表示されている演出性）」と、上述した「第2C受付期間」による演出性（受付がなされた時点（または、受付後演出が実行開始される時点）において摸画像表示やゲージ画像が表示されていない演出性）」との両方を併せ持った特殊な演出として実現されるようになり、これによって遊技興趣の向上を図ることが期待されるようになる。

【3596】

すなわちこの場合、遊技者は、第3C受付期間に対する操作タイミングの調整を通じて、「当該第3C受付期間内で表示されていた一体化摸画像表示IG（摸画像表示やゲージ画像）の態様が視認可能とされるように、該一体化摸画像表示IG（摸画像表示やゲージ画像）を表示したままの状態第3C受付後演出を実行開始させるのか、それとも第3C受付後演出に集中するために該一体化摸画像表示IG（摸画像表示やゲージ画像）を非表示にして第3C受付後演出を実行開始させるのか、を實質的に選択することが可能とされるようになり、遊技興趣の向上を図ることができるようになる。

【3597】

このような演出性をより好適に実現する上では、第3C受付期間においては、一体化摸画像表示IG（摸画像表示や、枠画像、ゲージ画像）が期待度の異なる複数態様のいずれかで表示される（例えば、図144（a）、（c））のいずれかで表示されるようになっており、図228（b）は、一体化摸画像表示IG（摸画像表示や、枠画像、ゲージ画像）が図144（a）に示される態様で表示された場合に相当し、図228（d）は、一体化摸画像表示IG（摸画像表示や、枠画像、ゲージ画像）が図144（c）に示される態様で表示された場合に相当させるなど）ようにすることが望ましい。なお、第3C受付期間においても、図144（b）、（d）に示される態様を含む複数態様のいずれかで一体化摸画像表示IG（摸画像表示や、枠画像、ゲージ画像）が表示されるようにしてもよい。

【3598】

そして、図222は、このような第3C受付期間のうち上記「第1期間（第1状態）（例えば、図228（b）を参照）」にあるなかで（図中では、タイミングtV2a）、「遊技者による動作（操作）を有効動作とする受付有効判定」がなされた場合を想定している。すなわちこの場合、図222（a）に示されるように、タイミングtV2aにおいて遊技者による動作（操作）が受付された（受付有効判定がなされた）ことに基づいて、第3C受付期間が終了されるとともに、該第3C受付期間に対応する受付後演出（第3C受付後演出）が実行開始されることとなる。

【3599】

10

20

30

40

50

なお、図 2 2 8 (b) から「 H 1 (図 2 2 9 (d 1) ~ 図 2 2 9 (h 1)) 」へと演出が進展する例は、第 3 C 受付期間のうち上記「第 1 期間 (第 1 状態) 」にあるなかで「受付有効判定」がなされた結果、「第 3 C 受付後演出」として相対的に期待度の低い第 1 態様が実行される場合に相当し、図 2 2 8 (b) から「 H 2 (図 2 2 9 (d 2) ~ 図 2 2 9 (h 2)) 」へと演出が進展する例は、第 3 C 受付期間のうち上記「第 1 期間 (第 1 状態) 」にあるなかで「受付有効判定」がなされた結果、「第 3 C 受付後演出」として相対的に期待度の高い第 2 態様が実行される場合に相当している。期待度 (大当り図柄が現れる割合) については、「 0 % 」や「 1 0 0 % 」を含むものであってもよい。

【 3 6 0 0 】

上述の通り、第 3 C 受付期間のうち上記「第 1 期間 (第 1 状態) 」にあるなかで「受付有効判定」がなされた場合は、図 2 2 2 (b) や、図 2 2 9 (d 1) または (d 2) に示されるように、遊技者による動作 (操作) が受け付けられた時点 (受け付けに応じて第 3 C 受付後演出が開始された時点) であるタイミング t V 2 a において、「一体化摸画像表示 I G」は非表示の状態にされて表示されない (視認できない状態にされる) 。

10

【 3 6 0 1 】

このような構成によれば、第 3 C 受付期間のうち上記「第 1 期間 (第 1 状態) 」にあるなかで遊技者による動作 (操作) が行われた場合 (「受付有効判定」がなされた場合) 、遊技者は、一体化摸画像表示 I G (摸画像表示や、枠画像、ゲージ画像) が表示されていない (視認できないようにした) 状態で受付後演出 (ここでは、第 3 C 受付後特定演出 U T C 3) を楽しむことができるようになる。

20

【 3 6 0 2 】

この点、この演出例にかかる第 3 C 受付期間では、上記「第 1 期間 (第 1 状態) 」にあるなかで遊技者による動作 (操作) が行われた場合であっても、該受け付けがあったタイミング t V 2 a から所定時間が経過すると (タイミング t V 2 b が到来すると) 、図 2 2 9 (e 1) または (e 2) に示されるように、消滅関連表示 (消滅 E F 演出) にかかる表示を開始するようにしている。

【 3 6 0 3 】

すなわち、この例にかかる第 3 C 受付期間では、上記「第 1 期間 (第 1 状態) 」にあるなかで遊技者による動作 (操作) の受け付けがなされたときには、タイミング t V 2 b が到来した時点において「一体化摸画像表示 I G (摸画像表示、ゲージ画像表示) 」は既に表示されていない状態 (視認できない状態) にも関わらず、「消滅関連表示 (消滅 E F 演出) 」が表示開始されるようになっており、「消滅関連表示 (消滅 E F 演出) 」が表示される領域の少なくとも一部は「一体化摸画像表示 I G (摸画像表示、ゲージ画像表示) 」が表示されていた領域と重複するようになっている。

30

【 3 6 0 4 】

このような構成によれば、遊技者による動作が適正に受け付けられたことに伴って受付後演出が実行されている状態にあることを好適に示唆することができるようになる。

【 3 6 0 5 】

また、第 3 C 受付期間のうち上述した「第 2 C 受付期間」としての演出性 (受け付けがなされた時点 (または、受付後演出が実行開始される時点) において摸画像表示やゲージ画像が表示されていない演出性) を提供する上記「第 1 期間 (第 1 状態) 」にあるときに受け付けがなされた場合は、第 2 C 受付期間と第 3 C 受付期間とのいずれで受け付けがなされた状態にあるのかを認識し難いが、第 2 C 受付期間では出現し得ない「消滅関連表示 (消滅 E F 演出) 」が出現することで、第 3 C 受付期間で受け付けがなされた状態にあることを認識することができるようになる。

40

【 3 6 0 6 】

また、第 3 C 受付期間では、第 3 C 受付後演出として期待度の低い態様 (図 2 2 9 (d 1) ~ (h 1)) が現れる場合と期待度の高い態様 (図 2 2 9 (d 2) ~ (h 2)) が現れる場合とで、消滅関連表示 (消滅 E F 演出) は同じ態様で実行されるようにしている。このような構成によれば、第 1 C 受付期間の場合 (期待度によって消滅関連表示 (消滅 E

50

F演出)の態様が異なる場合)と比べて、第3C受付期間内で受付がなされた以降に「消滅関連表示(消滅EF演出)」を注視する重要性が低くなることから、摸画像表示(ゲージ画像)が表示されていないこととも相まって、第3C受付後演出表示UGCとしていかなる態様が現れるかに集中させることができるようになる。

【3607】

また、この演出例にかかる第3C受付期間では、受付がなされたときに現れる消滅関連表示(消滅EF演出)として、上記第1C受付期間に対応する受付後演出(第1C受付後演出)が期待度の高い態様で実行されるときに表示される「第2消滅関連表示SKC2」を用いることとしている。すなわちこの場合、第3C受付期間では、受付がなされさえすれば、期待度の高い態様で受付後演出が実行されるかのようなイメージを持たせることができるようになり、遊技興趣の向上を図ることができるようになる。

10

【3608】

なお、第3C受付期間に対応する消滅関連表示(消滅EF演出)については、必ずしも「第2消滅関連表示SKC2」でなくてもよい。例えば、第3C受付期間に対応する消滅関連表示(消滅EF演出)として、上記第1C受付期間に対応する受付後演出(第1C受付後演出)が期待度の低い態様で実行されるときに表示される「第1消滅関連表示SKC1」を用いるようにしてもよいし、消滅関連表示として第1C受付期間に対応しない態様を用いるようにしてもよい。

【3609】

また、この例にかかるパチンコ機1では、図222(b)や、図229(f1)または(f2)に示されるように、消滅関連表示にかかる表示(一体化摸画像表示IGが視認し難くなる態様)が現れている期間内のタイミングtV2cが到来すると、第3C受付期間内で遊技者による動作(操作)が受付されたことに応じた第1演出装置(演出表示装置1600)における受付後演出としての「第3C受付後演出表示UGC3(会話予告)」を実行開始するようにしている。ただしここでは、図228(b)から「H1(図229(d1)~(h1))」へと演出が進展する例(受付後演出として相対的に期待度の低い場合)では、図229(f1)に示されるように、第3C受付期間に対応する第3C受付後演出表示UGC3として第1態様(ここでは、「無言」の会話予告である第3C受付後演出表示UGC3-1)が表示され、図228(a)から「H2(図229(d2)~(h2))」へと演出が進展する例(受付後演出として相対的に期待度の高い場合)では、図229(f2)に示されるように、第3C受付期間に対応する第3C受付後演出表示UGC3として第2態様(ここでは、「チャンス」に言及する会話予告である第3C受付後演出表示UGC3-2)が表示されるようになっている。

20

30

【3610】

すなわちこの場合、「一体化摸画像表示IG」が表示されておらず「消滅関連表示(第2消滅関連表示SKC2)」が表示されているなかで「第3C受付後演出表示UGC3(「第3C受付後演出表示UGC3-1」または「第3C受付後演出表示UGC3-2」)が実行開始されることとなる。

【3611】

この点、「第3C受付後演出表示UGC3(「第3C受付後演出表示UGC3-1」または「第3C受付後演出表示UGC3-2」)は、「消滅関連表示(第2消滅関連表示SKC2)」が表示される領域の少なくとも一部と重なるように表示される場合(必ずしも重なるように表示しなくてもよい)、「消滅関連表示(第2消滅関連表示SKC2)」よりも背後側に表示されるものとなっており、「消滅関連表示(第2消滅関連表示SKC2)」を優先表示させるようにしている。このように、遊技者による注視対象(第3C受付後演出表示UGC3)に視認し難さを持たせるようにすることで、より一層の集中を促すことができるようになる。

40

【3612】

そして、この例にかかるパチンコ機1では、こうして「第3C受付後演出表示UGC3(第3C受付後演出表示UGC3-1または第3C受付後演出表示UGC3-2)」にか

50

かる表示が開始されると、図 2 2 2 (b) や、図 2 2 9 (g 1) , (h 1) または (g 2) , (h 2) に示されるように、該「第 3 C 受付後演出表示 U G C 3 (第 3 C 受付後演出表示 U G C 3 - 1 または第 3 C 受付後演出表示 U G C 3 - 2) 」が表示されているなかで、「消滅関連表示 (第 2 消滅関連表示 S K C 2) 」が非表示にされることとなり、これによって視認良好とされているもとで「第 3 C 受付後演出表示 U G C 3 (第 3 C 受付後演出表示 U G C 3 - 1 または第 3 C 受付後演出表示 U G C 3 - 2) 」にかかる表示が行われるようになる。

【 3 6 1 3 】

この点、「第 3 C 受付後演出表示 U G C 3 」とは、遊技者による動作 (操作) が受け付けられたことに基づいて、期待度が異なる複数態様 (ここでは、第 3 C 受付後演出表示 U G C 3 - 1 または第 3 C 受付後演出表示 U G C 3 - 2) のいずれかで表示されるものである。したがって、「第 3 C 受付後演出表示 U G C 3 」は、「一体化摸画像表示 I G 」や「消滅関連表示」が非表示にされた以降も、比較的長い時間にわたって実行されることとなる。

10

【 3 6 1 4 】

この演出例では、「第 3 C 受付後演出表示 U G C 3 」を、「消滅関連表示 (第 2 消滅関連表示 S K C 2) 」が表示開始される時期 (タイミング t V 2 b) よりも遅い時期 (タイミング t V 2 c) で表示開始させることとしたが、「消滅関連表示 (第 2 消滅関連表示 S K C 2) 」が表示開始される時期 (タイミング t V 2 b) と同じ時期 (タイミング t V 2 b) で表示開始させるようにしてもよい。

【 3 6 1 5 】

なお、この例においては、第 3 C 受付期間内で遊技者による動作が受け付けられたときには、図 2 2 2 (b) , (c) に併せて示されるように、該受け付けがあったことに基づいて、第 2 演出装置を用いた第 3 C 受付後演出 (第 3 C 受付後特定演出) を、上記第 1 演出装置を用いた第 3 B 受付後演出 (第 3 B 受付後演出表示) に先行して実行開始させるようにしている。

20

【 3 6 1 6 】

このような構成によれば、演出表示装置 1 6 0 0 (第 1 演出装置) において消滅関連表示を行った後に第 3 C 受付後演出表示を行うようにした場合であっても、当該第 3 C 受付後演出これ自体については、同タイミング t V 2 a から遅れることなく実行開始させることができるようになる。

30

【 3 6 1 7 】

このような第 2 演出装置としては、演出表示装置 1 6 0 0 (第 1 演出装置) をメイン液晶とするときのサブ液晶として備えられるものであってもよいし、演出動作可能な演出可動体や、演出発光可能な演出ランプなどとして備えられるものであってもよい。いずれにせよ、期待度が異なる複数態様で演出 (表示演出、可動演出、発光演出など) を行いうるものとして設けられることとなる。期待度 (大当り図柄が現れる割合) については、「 0 % 」や「 1 0 0 % 」を含むものであってもよい。

【 3 6 1 8 】

上述の通り、この実施の形態にかかるパチンコ機 1 では、第 2 演出装置としてサブ液晶 1 6 1 0 を用いた場合を想定している。そして、図 2 2 8 (b) から「 H 1 (図 2 2 9 (d 1) ~ (h 1)) 」へと演出が進展する例 (受付後演出として相対的に期待度の低い場合) では、図 2 2 9 (d 1) に示されるように、該サブ液晶 1 6 1 0 (第 2 演出装置) において「未吉」が表示される態様が、当該第 3 C 受付期間に対応する上記第 3 C 受付後特定演出 U T C 3 (第 3 受付後特定演出 U T C 3 の期待度の低い態様である第 3 C 受付後特定演出 U T C 3 - 1) として、上記第 1 演出装置を用いた第 3 C 受付後演出 (第 3 C 受付後演出表示 U G C 3 - 1) に先行して実行開始されるようになっている。これに対し、図 2 2 8 (a) から「 H 2 (図 2 2 9 (d 2) ~ (h 2)) 」へと演出が進展する例 (受付後演出として相対的に期待度の高い場合) では、図 2 2 9 (d 2) に示されるように、該サブ液晶 1 6 1 0 (第 2 演出装置) において「吉」が表示される態様が、当該第 3 C 受付期間に対応する上記第 3 C 受付後特定演出 U T C 3 (第 3 C 受付後特定演出 U T C 3 の期

40

50

待度の高い態様である第3C受付後特定演出UTC3-2)として、上記第1演出装置を用いた第3C受付後演出(第3C受付後演出表示UGC3-2)に先行して実行開始されるようになっている。

【3619】

なお、図229に示した演出例では、第3C受付期間のうち上記「第1期間(第1状態)」にあるときと(図229(b))、第3C受付期間のうち上記「第2期間(第2状態)」にあるときと(図229(c))のいずれにおいても、サブ液晶1610(第2演出装置)において当該第3C受付期間が発生した状態にあることを示唆する受付期間内演出が実行されるようになっている。該サブ液晶1610(第2演出装置)における受付期間内演出は、演出表示装置1600(第1演出装置)における「一体化摸画像表示IG」が期待度の低い態様(図228(b)を参照)で表示される場合と期待度の高い態様(図228(d)を参照)で表示される場合とで同じ態様となるように表示されるものとなっている。

10

【3620】

すなわちこの場合、遊技者に対して動作機会(操作機会)が付与される第3C受付期間にあるとき、演出表示装置1600(第1演出装置)では期待度に応じて異なる態様が現れ、且つサブ液晶1610(第2演出装置)では期待度にかかわらず同じ態様が現れることとなる。ただしこの後、第3C受付期間にあるときに「遊技者による動作(操作)を有効動作とする受付有効判定」がなされると、演出表示装置1600(第1演出装置)では「一体化摸画像表示IG」が非表示にされて(受付後演出としての期待度を未だ示唆していないなかで)、サブ液晶1610(第2演出装置)では期待度に応じて異なる態様が現れることとなる。このような構成によれば、1つの演出装置による演出だけを注視している場合よりも、その時々に応じて適切な演出装置を注視するようにしたほうが演出情報をより迅速に得ることができるようになることから、遊技興趣の向上を図ることができるようになる。

20

【3621】

なお、この演出例では、第3C受付後特定演出UTC3として、「第3C受付後特定演出UTC3-1」及び「第3C受付後特定演出UTC3-2」のいずれが出現するかによって期待度を示唆するようにしたが、該第3C受付後特定演出UTC3については、必ずしも複数態様を用意しなくてもよい。例えば、第3C受付後特定演出UTC3として「第3C受付後特定演出UTC3-2」のみを備えることとし、該「第3C受付後特定演出UTC3-2」が出現するか否かによって期待度(大当たりが得られている割合)を示唆するようにしてもよい。すなわちこの場合、「第3C受付後特定演出UTC3-2」が出現したときには、「第3C受付後特定演出UTC3-2」が出現しなかったときよりも期待度が高いことが示唆されることとなる。

30

【3622】

また上述の通り、この実施の形態にかかるパチンコ機1では、第3演出装置(スピーカー)をさらに用意することとしており、第3C受付期間の発生に際しては、図222(d)に示されるタイミングtV1において、受付許容音を出力開始させることとしている。第3C受付期間に対応する受付許容音は、該第3C受付期間が発生するタイミングtV2と、上記「第1期間」から「第2期間」へと移行するタイミングYとの両方を跨るかたちで可聴出力されるものとなっており、当該受付許容音が可聴出力されているなかで遊技者による動作(操作)が受けつけられるものとなっている。ただし、受付許容音については、タイミングYを跨るかたちで可聴出力されるものであればよく、タイミングtV2については必ずしもこれを跨るかたちで可聴出力されないようにしてもよい。

40

【3623】

ここで、第3C受付期間では、受付許容音として、上記第1長許容音と上記第1短許容音とのいずれとも異なる第3許容音を可聴出力させることとしており、これによって上記第1C受付期間ではなく、複数の演出性を併せ持つ第3C受付期間が発生すること(または、発生していること)を示唆することができるようになる。ただし、第3C受付期間に

50

対応する受付許容音については、上記第1長許容音と上記第1短許容音とのいずれかで実行されるようにしてもよい。

【3624】

そして、第3C受付期間では、これに対応する受付許容音（ここでは、第3許容音）が可聴出力されているなかで遊技者による動作の受けがなされた場合、該受けがなされたことに基づいて、該受付許容音を途中終了（可聴出力状態の途中終了を）させないようにしており、これによっても上記第1C受付期間ではなく、複数の演出性を併せ持つ第3C受付期間が発生すること（または、発生していること）を示唆することができるようになる。ただし、第3C受付期間に対応する受付許容音についても受けがなされたことに基づいてこれを途中終了させるようにしてもよい。

10

【3625】

この点、第3C受付期間に対応する受付許容音（ここでは、第3許容音）については、図222(d)に示されるように、期待度の低い態様で実行（可聴出力）される場合（図228(b)に示される場合）と、期待度の高い態様で実行（可聴出力）される場合（図228(d)に示される場合）とがあるようにすることが望ましい。

【3626】

第3C受付後演出音は、「第3C受付後演出表示UGC3」と同様、図222(d)に示されるように、「一体化摸画像表示IG」や「消滅関連表示（消滅EF演出）」が非表示にされた以降も、比較的長い時間にわたって実行されることとなる。また、第3C受付後演出音については、図228(a)から「H1（図229(d1)～(h1)）」へと演出が進展する例（受付後演出として相対的に期待度の低い場合）と、図228(a)から「H2（図229(d2)～(h2)）」へと演出が進展する例（受付後演出として相対的に期待度の高い場合）とで、互いに異なる出力音（態様）が出力されるようにすることが望ましい。

20

【3627】

また、第3C受付期間で受け（受付有効判定）がなされた場合、第3演出装置では、期待度を示唆する第3C受付後演出音だけではなく、期待度を示唆しない「受付音」も可聴出力するものとなっている。すなわち、「受付音」とは、図228(b)から「H1（図229(d1)～(h1)）」へと演出が進展する例（受付後演出として相対的に期待度の低い場合）と、図228(b)から「H2（図229(d2)～(h2)）」へと演出が進展する例（受付後演出として相対的に期待度の高い場合）とで同じ態様で可聴出力されるものである。そして、このような「受付音」は、第3C受付期間とは異なる受付期間（例えば、第1C受付期間、または上述した各受付期間と異なる所定受付期間など）において受け（受付有効判定）がなされた場合にも（期待度にかかわらず）可聴出力されるものとなっている。このような構成によれば、受付後演出としてどれだけ斬新な演出を行うようにした場合であっても、「受付音」が可聴出力されたときには受け（受付有効判定）が適正になされた状態にあることを好適に認識することができるようになることから、受付後演出の内容に集中することを促すことができるようになる。

30

【3628】

これに対し、図223や、図228(b), (c)から「H3（図230(d3)～(h3)）」または「H4（図230(d4)～(h4)）」へと演出が進展する例は、このような第3C受付期間内のうち上記「第2期間（第2状態）」にあるなかで（図中では、タイミングtV2A）、「遊技者による動作（操作）を有効動作とする受付有効判定」がなされた場合を想定している。すなわちこの場合、図223(a)や、図230(d3)～(h3)または図230(d4)～(h4)に示されるように、タイミングtV2Aにおいて遊技者による動作（操作）が受けされた（受付有効判定がなされた）ことに基づいて、第3C受付期間が終了されるとともに、該第3C受付期間に対応する受付後演出（第3C受付後演出）が実行開始されることとなる。

40

【3629】

この点、第3C受付期間では、当該第3C受付期間内のうち上記「第2期間（第2状態

50

）」にあるなかで受付け（受付有効判定）がなされた場合（図 2 2 8（c）に示される状態において受付けがなされた場合）であっても、該受付けがなされた以降は、基本的には、当該第 3 B 受付期間内のうち上記「第 1 期間（第 1 状態）」にあるなかで受付け（受付有効判定）がなされた場合（図 2 2 8（b）に示される状態において受付けがなされた場合）と同じ態様で演出が進展されることとなる。したがって、図 2 2 3（a）に示される例の場合も、図 2 2 8（c）から受付後演出として相対的に期待度の低い態様で演出が進展される場合（「H 3（図 2 3 0（d 3）～（h 3）」）へと演出が進展する場合」と、図 2 2 8（c）から受付後演出として相対的に期待度の高い態様で演出が進展される場合（「H 4（図 2 3 0（d 4）～（h 4）」）へと演出が進展する場合」とがあるようになり、第 1 演出装置、第 2 演出装置、及び第 3 演出装置においては、基本的には、図 2 2 2

10

【3 6 3 0】

ただし上述の通り、この実施の形態にかかる第 3 C 受付期間は、上述した「第 1 C 受付期間による演出性（受付後演出が実行開始される時点において摸画像表示やゲージ画像が表示されている演出性）」と、上述した「第 2 C 受付期間」による演出性（受付後演出が実行開始される時点において摸画像表示やゲージ画像が表示されていない演出性）」との両方を併せ持った特殊な演出として実現されるものとなっており、当該第 3 C 受付期間内のうち上記「第 2 期間（第 2 状態）」にあるなかで受付け（受付有効判定）がなされた場合（図 2 2 8（c）に示される状態において受付けがなされた場合）には、上述した「第 1 C 受付期間」による演出性（受付後演出が実行開始される時点において摸画像表示やゲージ

20

【3 6 3 1】

したがって、「図 2 3 0（d 3）～（h 3）または（d 4）～（h 4）」を、「図 2 2 9（d 1）～（h 1）または（d 2）～（h 2）」と比較して見ると明らかであるように、当該第 3 C 受付期間内のうち上記「第 2 期間（第 2 状態）」にあるなかで受付け（受付有効判定）がなされた場合（図 2 2 8（c）に示される状態において受付けがなされた場合）には、第 3 C 受付後演出が実行開始される時点において一体化摸画像表示 I G は非表示にされずその表示状態を継続することとなる。

【3 6 3 2】

なお、このような一体化摸画像表示 I G は、「第 3 C 受付後演出表示 U G C 3（会話予告）」が実行開始される時点（図 2 2 3 や、図 2 3 0（f 3）または（f 4）を参照）においても非表示とされずその表示状態を継続することとなる。一体化摸画像表示 I G は、「第 2 消滅関連表示 S K C 2」に対しては優先表示されずその背後側に表示されるが、「第 3 C 受付後演出表示 U G C 3（会話予告）」に対しては優先表示されるようになっており、これによって受付期間内においていずれの態様で表示されていたのかを認識し易くするようにしている。

30

【3 6 3 3】

そして、この例にかかるパチンコ機 1 では、第 3 C 受付期間内のうち上記「第 2 期間（第 2 状態）」にあるなかで受付け（受付有効判定）がなされた後、こうして「第 3 C 受付後演出表示 U G C 3（第 3 C 受付後演出表示 U G C 3 - 1 または第 3 C 受付後演出表示 U G C 3 - 2）」にかかる表示が開始されると、図 2 2 3（b）や、図 2 3 0（g 3）または（g 4）に示されるように、該「第 3 C 受付後演出表示 U G C 3（第 3 C 受付後演出表示 U G C 3 - 1 または第 3 C 受付後演出表示 U G C 3 - 2）」が表示されているなかで、まず、「一体化摸画像表示 I G」及び「消滅関連表示」のうち、「一体化摸画像表示 I G」を非表示にする。そして、こうして「一体化摸画像表示 I G」が非表示にされた後、図 2 2 3（b）や、図 2 3 0（h 3）または（h 4）に示されるように、「消滅関連表示（第 2 消滅関連表示 S K C 2）」が非表示にされることとなり、これによって視認良好とされているもつで「第 3 C 受付後演出表示 U G C 3（第 3 C 受付後演出表示 U G C 3 - 1 または第 3 C 受付後演出表示 U G C 3 - 2）」にかかる表示が行われるようになる。

40

【3 6 3 4】

50

第3C受付期間内の第2期間(第2状態)で受付がなされた場合におけるその他の演出態様(例えば、受付後特定演出や、消滅関連表示、受付後表示演出、許容音、受付後演出、受付音など)については、図229を参照しつつ説明した通り(または、図213に示した演出例と同じ)であるから、ここでの説明は割愛することとする。

【3635】

なお、当該第3C受付期間に対応する演出例(図228~図230)では、第3C受付期間内において受付がなされて「第3C受付後演出表示UGC3」が実行されたとしても、該「第3C受付後演出表示UGC3」が開始される前後で背景画像に切り替えを生じさせない。このような構成によれば、上記第1C受付期間で受付がなされた場合と、当該第3C受付期間内の第2期間で受付がなされた場合とでは、一体化摸画像表示IGが表示されているなかで受付後演出が実行開始される点で共通するが、受付がなされたことに応じて背景画像が変化するか否かを確認することで、上記第1C受付期間と当該第3C受付期間とのいずれが発生していたのかを認識可能とすることができるようになる。これに対し、上記第2C受付期間で受付がなされた場合と、当該第3C受付期間内の第1期間で受付がなされた場合とでは、一体化摸画像表示IGが表示されていないなかで受付後演出が実行開始される点で共通するが、受付がなされたことに応じて「消滅関連表示」が実行されるか否かを確認することで、上記第2C受付期間と当該第3C受付期間とのいずれが発生していたのかを認識可能とすることができるようになる。

10

【3636】

また、第3C受付期間では、「第3C受付後演出表示」が、「第3C受付後特定演出」や「第3C受付後演出音」などと同様、受付(受付有効判定)がなされたときから予め定められた時間(一定時間)だけ実行されるものとなっていることから、受付後演出としての態様も、受付(受付有効判定)がなされたタイミングにかかわらず同じである。

20

【3637】

なお、「第3C受付後演出表示」、「第3C受付後特定演出」、及び「第3C受付後演出音」は、それぞれに設定された一定時間分だけ実行されるものであればよく、互いに同じ時間で終了されるものでなくてもよい。

【3638】

他方、図224に示される例や、図228(c)から「H4(図230(d5)~(g5))」へと演出が進展する例とは、第3C受付期間内で遊技者による動作(操作)が行われず受付(受付有効判定)がなされなかった場合を想定したものである。

30

【3639】

すなわちこの場合、同図224に示されるように、第3C受付期間が発生した後、遊技者による動作(操作)が受付されることなく上記タイミングtV3が到来することとなる。この点、該タイミングtV3(第3C受付期間が終了し、遊技者による動作(操作)の受付が許容されなくなった時点)にあるときの演出表示装置1600(第1演出装置)では、タイミングtV2Aなど(第3C受付期間内の第2期間において遊技者による動作(操作)の受付がなされた時点)にあるときの演出表示装置1600(第1演出装置)と同様、図230(d5)に示されるように、一体化摸画像表示IGを非表示にしないことはもとより、一体化摸画像表示IGを視認し難くすることもしないようになっている。

40

【3640】

このような構成によれば、遊技者による動作(操作)の受付が間に合わずに第3C受付期間が終了してしまった場合であっても、該終了した以降、第3C受付期間内において一体化摸画像表示IGがいかなる態様で表示されていたのかを認識することが可能とされるようになることから、遊技興趣の低下を抑制することができるようになる。

【3641】

そしてこの後は、遊技者による動作(操作)が受付されなかった場合も、図230(e5)に示されるように、「一体化摸画像表示IGが視認し難くなる態様」として、消滅関連表示(消滅EF演出)が開始されるようになっている。

【3642】

50

すなわち、この例にかかる第1演出装置（演出表示装置1600）では、「一体化摸画像表示IG（摸画像表示、ゲージ画像表示）」が表示されているなかで「消滅関連表示（消滅EF演出）」が表示されるようになっており、「消滅関連表示（消滅EF演出）」が表示される領域の少なくとも一部は「一体化摸画像表示IG（摸画像表示、ゲージ画像表示）」が表示される領域と重複するようになっている。

【3643】

このような構成によれば、受け付けがなされずに第3C受付期間が終了した以降、一体化摸画像表示IGを表示し続けるようにした場合であっても、該一体化摸画像表示IGが視認し難くされることによって、当該第3C受付期間が終了した状態にあることを示唆することができるようになる。また、当該第3C受付期間が既に終了している状況においても、視認し難さはあるものの一体化摸画像表示IGを比較的長い時間にわたって表示し続けることが可能とされるようになることから、受付期間内で一体化摸画像表示IGがいずれの態様で表示されていたのか認識できないことによる遊技興趣の低下を抑制することができるようになる。

10

【3644】

また、この例にかかるパチンコ機1では、第3C受付期間内で遊技者による動作（操作）が受け付けられなかった場合、消滅関連表示（消滅EF演出）として「第3消滅関連表示SKC3」を表示させることとしている。

【3645】

該「第3消滅関連表示SKC3」については、第1C受付期間に関連して表示されないものであることが望ましい。すなわちこの場合、第3C受付期間内で遊技者による動作（操作）が受け付けられなかった場合であっても、当該受付期間が、上述した「第1C受付期間による演出性（受け付けがなされた時点（または、受付後演出が実行開始される時点）において摸画像表示やゲージ画像が表示されている演出性）」と、上述した「第2C受付期間による演出性（受け付けがなされた時点（または、受付後演出が実行開始される時点）において摸画像表示やゲージ画像が表示されていない演出性）」との両方を併せ持ったものであったことを示唆することができるようになる。

20

【3646】

また、該「第3消滅関連表示SKC3」については、第3C受付期間内で遊技者による動作（操作）が受け付けられたときには表示されないものであることが望ましい。すなわちこの場合、受け付けがなされることなく第3C受付期間が終了した状態にあることをより好適に示唆することができるようになる。

30

【3647】

そしてこの後は、図230（f5）に示されるように、「一体化摸画像表示IG」及び「消滅関連表示（図中は、第3消滅関連表示SKC3）」のうち、まず、「一体化摸画像表示IG」を非表示にする。そして、こうして「一体化摸画像表示IG」が非表示にされた後、図230（g5）に示されるように、「消滅関連表示（図中は、第3消滅関連表示SKB3）」が非表示にされることとなる。

【3648】

ところで、この例にかかる第3C受付期間では、一体化摸画像表示IG（摸画像表示や、枠画像、ゲージ画像）が、図144（a）に示される態様ではなく（図228（b）、（c）を参照）、図144（c）に示される態様で表示される場合（図228（d）、（e）を参照）もあることは上述した通りである。このような図228（d）、（e）に示される状況が現れた場合は、上述した図228（b）、（c）に示される状況が現れた場合と「一体化摸画像表示IG（摸画像表示、枠画像、ゲージ画像）」としての態様が異なるだけで、それ以外は同じ態様で演出が進展されることとなる。

40

【3649】

例えば、図228（d）から「H1'」へと演出が進展する場合は、図228（b）から「H1（図229（d1）～（h1）」へと演出が進展する内容と基本的に同じであり、演出表示装置1600（第1演出装置）における「一体化摸画像表示IG」の態様が

50

「一体化摸画像表示 I G a」から「一体化摸画像表示 I G c」に変更されているだけである。また、図 2 2 8 (d) から「H 2 ´」へと演出が進展する場合は、図 2 2 8 (b) から「H 2 (図 2 2 9 (d 2) ~ (h 2))」へと演出が進展する内容と基本的に同じであり、演出表示装置 1 6 0 0 (第 1 演出装置) における「一体化摸画像表示 I G」の態様が「一体化摸画像表示 I G a」から「一体化摸画像表示 I G c」に変更されているだけである。また、図 2 2 8 (e) から「H 3 ´」へと演出が進展する場合は、図 2 2 8 (c) から「H 3 (図 2 3 0 (d 3) ~ (h 3))」へと演出が進展する内容と基本的に同じであり、演出表示装置 1 6 0 0 (第 1 演出装置) における「一体化摸画像表示 I G」の態様が「一体化摸画像表示 I G a」から「一体化摸画像表示 I G c」に変更されているだけである。また、図 2 2 8 (e) から「H 4 ´」へと演出が進展する場合は、図 2 2 8 (c) から「H 4 (図 2 2 9 (d 4) ~ (h 4))」へと演出が進展する内容と基本的に同じであり、演出表示装置 1 6 0 0 (第 1 演出装置) における「一体化摸画像表示 I G」の態様が「一体化摸画像表示 I G a」から「一体化摸画像表示 I G c」に変更されているだけである。また、図 2 2 8 (e) から「H 5 ´」へと演出が進展する場合は、図 2 2 8 (c) から「H 5 (図 2 3 0 (d 5) ~ (g 5))」へと演出が進展する内容と基本的に同じであり、演出表示装置 1 6 0 0 (第 1 演出装置) における「一体化摸画像表示 I G」の態様が「一体化摸画像表示 I G a」から「一体化摸画像表示 I G c」に変更されているだけである。

10

【 3 6 5 0 】

なお、この演出例にかかる第 3 C 受付期間では、説明の便宜上、第 3 C 受付後演出 (第 3 C 受付後演出表示 U G C、第 3 C 受付後特定演出 U T C、第 3 C 受付後演出音) を、上述した第 3 B 受付期間に対応する第 3 B 受付後演出と同じ演出内容 (種別) として実行することとした。ただし、受付後演出 (受付後演出表示、受付後特定演出、受付後演出音) については、第 3 B 受付期間と第 3 C 受付期間とで異なる演出内容 (種別) とするようにすることが望ましい。

20

【 3 6 5 1 】

また、この演出例にかかる第 3 C 受付期間では、説明の便宜上、消滅関連表示 S K C を、上述した第 3 B 受付期間に対応する消滅関連表示 S K B と同じもの (種別) として実行することとした。ただし、消滅関連表示については、第 3 B 受付期間と第 3 C 受付期間とで必ずしも同じものでなくてもよい。

30

【 3 6 5 2 】

このような第 1 B 受付期間 ~ 第 3 B 受付期間を用意することとした本願にかかるパチンコ機 1 によれば、以下に列記する優れた作用効果が奏されるようになる。

【 3 6 5 3 】

まず、この実施の形態にかかるパチンコ機 1 では、受け付けされたときに進行される演出内容 (受付後演出としてのカットイン予告、群予告、会話予告などであり、予告演出 (期待度示唆演出) の種別) が異なる複数の受付期間 (第 1 C 受付期間 ~ 第 3 C 受付期間) を用意しており、判定 (演出判定) の結果に応じた種別の受付期間 (有効期間) を発生可能とするものとなっている。

【 3 6 5 4 】

この点、第 1 C 受付期間 ~ 第 3 C 受付期間では、遊技者による動作が受け付けされた場合は、該受け付けがなされたことに基づいて受付後演出表示 (第 1 C 受付後演出表示 ~ 第 3 C 受付後演出表示) を「演出表示装置 1 6 0 0」において表示可能としている。そしてこのうち、第 1 C 受付期間及び第 3 C 受付期間では、遊技者による動作が受け付けされた場合、該受け付けがなされたことに基づいて受付後演出表示を表示するだけでなく、「消滅関連表示 (消滅 E F 演出)」をさらに出現させるようにしている。すなわちこの場合、受け付けがなされた以降も、摸画像表示 (または、ゲージ画像) としていずれの態様が現れていたのかを確認することが可能であることはもとより、摸画像表示 (または、ゲージ画像) が非表示にされるまでの間に「摸画像表示や残り時間表示 (枠画像、ゲージ画像) が視認し難くなる態様 (消滅関連表示)」によってその視認性を低下させるようにしたことで、「摸

40

50

画像表示（または、ゲージ画像）」から「受付後演出表示」へと遊技者による注視対象が自然に移されることが期待されるようになる。なお、「消滅関連表示（消滅EF演出）」とは、受けされたときに進行される演出内容が異なる複数の受付期間に対して同じ態様が共通して用いられるものである（図226（e2）及び図229（e2）などを参照）。

【3655】

ただし、摸画像表示や残り時間表示（枠画像、ゲージ画像）とは、本来、受けが未だなされていない受付期間内において表示されるものであることから、受けがなされた以降も当該摸画像表示や残り時間表示（枠画像、ゲージ画像）を表示するようにした場合、受けに応じた受付後演出表示が表示済みの状態にあるのか否かを認識し難くなり、遊技興趣が低下する懸念がある。この点、第1C受付期間及び第3C受付期間（第2期間）のいずれかで受けがなされたときには、摸画像表示や残り時間表示（枠画像、ゲージ画像）は、「摸画像表示や残り時間表示（枠画像、ゲージ画像）が視認し難くなる態様（消滅関連表示）」が現れているなかで非表示（視認不能）にされる一方で、受付後演出表示は、「摸画像表示や残り時間表示（枠画像、ゲージ画像）が視認し難くなる態様（消滅関連表示）」が現れているなかで表示されるようにしている。すなわちこの場合、遊技者による動作の受けがなされた以降、「摸画像表示や残り時間表示（枠画像、ゲージ画像）が視認し難くなる態様（消滅関連表示）」が現れているなかで、受付前表示（摸画像表示や残り時間表示（枠画像、ゲージ画像））から受付後表示（受付後演出表示）への表示演出にかかる移行が実現されることとなる。

【3656】

なお、「摸画像表示や残り時間表示（枠画像、ゲージ画像）が視認し難くなる態様（消滅関連表示）」及び「受付後演出表示」はいずれも、受けに基づいて表示されるものである点で共通する。ただし、「摸画像表示や残り時間表示（枠画像、ゲージ画像）が視認し難くなる態様（消滅関連表示）」とは、例えば、図226（e1）や、図230（e3）などに示されるように、摸画像表示や残り時間表示（枠画像、ゲージ画像）が表示されている状況にあるときに該摸画像表示や残り時間表示（枠画像、ゲージ画像）を視認し難くするように出現されるものである。これに対し、「受付後演出表示」とは、例えば、図226（f1）や、図230（f3）などに示されるように、摸画像表示や残り時間表示（枠画像、ゲージ画像）が表示されている状況にあるときに表示されたとしても該摸画像表示や残り時間表示（枠画像、ゲージ画像）を視認し難くしないように出現されるものである。

【3657】

この点、上述した例では、第3C受付期間内のうち第1期間で受けがなされた場合、消滅関連表示や受付後演出表示を、図229（e1）などに示されるように、摸画像表示や残り時間表示（枠画像、ゲージ画像）が既に非表示の状態にされているなかで表示開始させるようにしたことから、遊技者は「受付後演出表示としていかなる態様が現れるか」に集中することができるようになる。また、第3C受付期間内のうち第1期間と第2期間とのいずれで操作の受け付けがなされるようにするかの調整を通じて、摸画像表示や残り時間表示（枠画像、ゲージ画像）が表示状態を継続しているなかで受付後演出表示が実行開始されるようにするか、摸画像表示や残り時間表示（枠画像、ゲージ画像）を非表示の状態にしてから受付後演出表示が実行開始されるようにするか、を選択することができるようになり、遊技興趣の向上を図ることができるようになる。

【3658】

なお、「摸画像表示や残り時間表示（枠画像、ゲージ画像）が視認し難くなる態様（消滅関連表示）」に関して「摸画像表示や残り時間表示（枠画像、ゲージ画像）を視認し難くするように出現」する手法としては、摸画像表示や残り時間表示（枠画像、ゲージ画像）が表示されている領域の少なくとも一部に、該摸画像表示や残り時間表示（枠画像、ゲージ画像）とは別の画像表示を優先表示（前側レイヤに表示）することによって実現する手法のほか、摸画像表示や残り時間表示（枠画像、ゲージ画像）とは別の画像表示によっ

て摸画像表示や残り時間表示（枠画像、ゲージ画像）の一部が欠けて（視認不能に）見えるように作られた画像（動画）を表示することによって実現する手法などを採用することが可能である。また、摸画像表示や残り時間表示（枠画像、ゲージ画像）とは別の画像表示ではなく、摸画像表示や残り時間表示（枠画像、ゲージ画像）これ自体の表示特性にかかる数値（透過率など）を変更する手法を採用することも可能である。これに対し、「受付後演出表示」に関して「摸画像表示や残り時間表示（枠画像、ゲージ画像）を視認し難くしないように出現」する手法としては、摸画像表示や残り時間表示（枠画像、ゲージ画像）が表示されている領域の少なくとも一部に「受付後演出表示」を表示するが、摸画像表示や残り時間表示（枠画像、ゲージ画像）が優先表示とされるかたちで該「受付後演出表示」を表示（後側レイヤに表示）することによって実現する手法のほか、少なくとも摸画像表示や残り時間表示（枠画像、ゲージ画像）が表示されている間は該摸画像表示が表示される領域を除く領域にしか「受付後演出表示」を表示しないようにすることによって実現する手法などを採用することが可能である。

10

【3659】

また、摸画像表示や残り時間表示（枠画像、ゲージ画像）が視認し難くなる態様（消滅関連表示）」として、摸画像表示や残り時間表示（枠画像、ゲージ画像）が表示されている領域の少なくとも一部に該摸画像表示や残り時間表示（枠画像、ゲージ画像）とは別の画像表示を表示する手法と、摸画像表示や残り時間表示（枠画像、ゲージ画像）これ自体の表示特性にかかる数値（透過率など）を変更する手法との両方を採用するようにしてもよい。

20

【3660】

また、「摸画像表示や残り時間表示（枠画像、ゲージ画像）が視認し難くなる態様（消滅関連表示）」とは、「受付後演出表示」が表示されるよりも前の、該「受付後演出表示」が未だ表示されていない状況下において出現するものとなっている。すなわちこの場合、「受付後演出表示」が未だ表示されていない状況下において、摸画像表示や残り時間表示（枠画像、ゲージ画像）が上記「摸画像表示や残り時間表示（枠画像、ゲージ画像）が視認し難くなる態様（消滅関連表示）」によって視認し難くされるようになることから、摸画像表示や残り時間表示（枠画像、ゲージ画像）を視認可能としつつも、「受付後演出表示」が間もなく出現しうる状態にあり、遊技者による注視先を「視認し難くされた摸画像表示や残り時間表示（枠画像、ゲージ画像）」から変更するよう、心の準備を整えるように事前に促すことができるようになる。

30

【3661】

また、第1C受付期間及び第3C受付期間（第2期間）などで受け付けられた場合、「摸画像表示や残り時間表示（枠画像、ゲージ画像）が視認し難くなる態様（消滅関連表示）」は、「受付後演出表示」が表示された以降も表示されうるようになっており、該「受付後演出表示」が表示されている間に非表示にされるものとなっている。これにより、「受付後演出表示」が表示される期間のうち、「摸画像表示や残り時間表示（枠画像、ゲージ画像）が視認し難くなる態様（消滅関連表示）」が非表示とされた以降の期間では、より広い範囲で当該「受付後演出表示」にかかる演出性を提供することができるようになることから、このような表示期間中における演出性の変化によって遊技興趣の向上を図ることができるようになる。

40

【3662】

また、第1C受付期間及び第3C受付期間に関する上述した各演出例では、図226や図230に示したように、「摸画像表示や残り時間表示（枠画像、ゲージ画像）が視認し難くなる態様（消滅関連表示）」については、摸画像表示や残り時間表示（枠画像、ゲージ画像）が表示されている領域だけでなく、該摸画像表示や残り時間表示（枠画像、ゲージ画像）が表示されていない領域にも表示されるものとなっている。そして、該領域においては、少なくともその一部に「受付後演出表示」が表示されるようになっており、「摸画像表示や残り時間表示（枠画像、ゲージ画像）が視認し難くなる態様（消滅関連表示）」によって「受付後演出表示」の少なくとも一部が視認し難くされるように表示（例え

50

ば、後側レイヤに表示)することとしている。

【3663】

このような構成によれば、消滅関連表示(消滅EF演出)は、摸画像表示や残り時間表示(枠画像、ゲージ画像)だけでなく、「受付後演出表示」をも視認し難くするものとして出現されるものとなることから、摸画像表示や残り時間表示(枠画像、ゲージ画像)が非表示にされるまでの演出性と、「受付後演出表示」の表示が開始されるとき演出性との両方を向上させることが期待されるようになる。

【3664】

また上述の通り、第1C受付期間及び第3C受付期間に関する上述した各演出例では、受付がなされてから「受付後演出表示」が表示されるよりも前の、該「受付後演出表示」が表示されていない状況下において、消滅関連表示(消滅EF演出)とは別に、摸画像表示や残り時間表示(枠画像、ゲージ画像)を視認し難くしない受付後特定演出(第2演出装置を用いた受付後演出)を出現可能としている。これにより、第1演出装置における演出性を邪魔することなく、これに先行して受付後演出を楽しむことができるようになる。

10

【3665】

また、第1C受付期間及び第3C受付期間に関する上述した各演出例にあって、受付後特定演出(第2演出装置を用いた受付後演出)は、消滅関連表示(消滅EF演出)が現れるよりも前の、該消滅関連表示(消滅EF演出)が未だ出現していない状況下において出現されるようにしている。また、受付後特定演出(第2演出装置を用いた受付後演出)は、消滅関連表示(消滅EF演出)が終了された以降までにならって継続されるものとなっている。

20

【3666】

このような構成によれば、第1演出装置における複雑な演出性を嫌う者は、より簡易化された演出性を有する第2演出装置によって受付後演出を楽しむことができるようになることから、様々なタイプの遊技者に対して遊技興趣の向上が図られるようになる。

【3667】

また、第1C受付期間及び第3C受付期間に関する上述した各演出例においても、摸画像表示については、図145や図146などを参照しつつ上述した通り、動的表示によって表示されることとなる。そしてこの場合、摸画像表示については、受け付けされた以降、消滅関連表示(消滅EF演出)が現れているなかでも、その動的表示は終了されておらず(非表示にされるまで)継続するようにすることが望ましい。

30

【3668】

また、第1C受付期間及び第3C受付期間に関する上述した各演出例において、消滅関連表示(消滅EF演出)は、摸画像表示だけでなく、受付期間が終了されるまでの残り時間を示唆するゲージ画像についてもこれを視認し難くすることとした。これにより、受け付けされた以降もゲージ画像を表示するようにした場合であっても、残り時間が残っているかのように見えることが抑制されるようになる。

【3669】

また、この実施の形態にかかるパチンコ機1では、上記複数の受付期間のうち第3C受付期間内において遊技者による動作(操作)が受け付けされた場合、該受け付けがなされたことに基づいて「第3C受付後演出表示UGC3」を表示可能であるが、該第3C受付後演出表示UGC3とは別に、消滅関連表示(消滅EF演出)として上記第1C受付期間にも対応する上記態様(第2消滅関連表示SKC2)を出現可能としている。

40

【3670】

このような構成によれば、第2消滅関連表示SKC2が出現すると、第1C、第3C受付後演出表示のいずれが出現されるか不明とされるが、第1消滅関連表示SKC1が出現すると、第1C受付後演出表示UGC1が出現することが推測可能とされるようになる。

【3671】

また、上述した演出例においては、消滅関連表示(消滅EF演出)を、摸画像表示や残り時間表示(枠画像、ゲージ画像)が表示される領域の少なくとも一部を含む領域に表示

50

(優先表示)するようにした。ただし、表示画面よりも前側にある演出装置(可動体など)を用いた演出を、摸画像表示や残り時間表示(枠画像、ゲージ画像)の少なくとも一部と正面視で重なる位置で実行することによって実現することも可能である。

【3672】

なお、消滅関連表示(消滅EF演出)として同じ態様(第2消滅関連表示SKC2)が出現した場合であっても、受付期間の種別が異なるものであれば、その図柄変動で当たり図柄が停止される割合(期待度)が異なるようにすることが望ましい。

【3673】

また、上述した演出例においては、第2演出装置を用いた受付後演出(受付後特定演出)を実行可能としており、該第2演出装置を用いた受付後演出(受付後特定演出)の実行期間中、第1演出装置においては摸画像表示や残り時間表示(枠画像、ゲージ画像)が相対的に視認し易い状態と、摸画像表示や残り時間表示(枠画像、ゲージ画像)が相対的に視認し難い状態とがあるようにしている。

10

【3674】

すなわちこの場合、受けがなされたことに基づいて第2演出装置を用いた受付後演出(受付後特定演出)の実行が開始された以降も、摸画像表示や残り時間表示(枠画像、ゲージ画像)としていずれの態様が現れていたのかを確認することが可能とされる。また、第2演出装置を用いた受付後演出(受付後特定演出)の実行期間中、摸画像表示や残り時間表示(枠画像、ゲージ画像)を相対的に視認し難い状態とされるようにしたことで、「第1演出装置」から「第2演出装置」へと遊技者による注視対象が自然に移されるように促すことが期待されるようになる。

20

【3675】

なお、上述した演出例において、第2演出装置を用いた受付後演出(受付後特定演出)は、受けされる前から継続表示(視認し易い状態で表示)されている摸画像表示や残り時間表示(枠画像、ゲージ画像)の視認性に影響を及ぼさないように実行開始されるものとなっている。より具体的には、摸画像表示や残り時間表示(枠画像、ゲージ画像)は、表示画面(演出表示装置1600)内の所定領域で表示されるものであるが、第2演出装置を用いた受付後演出(受付後特定演出)は、該所定領域の少なくとも一部を利用して表示される画像表示でないし、該所定領域の少なくとも一部と正面視で重なる位置で実行される演出でもないものである。

30

【3676】

また、上述した演出例においては、受付後演出表示を、消滅関連表示(消滅EF演出)の出現タイミングよりも後に表示開始させることとしたが、消滅関連表示(消滅EF演出)の出現タイミングで表示開始させるようにしてもよい。

【3677】

また、上述した各演出例にあって、消滅関連表示(消滅EF演出)は、「摸画像表示や残り時間表示(枠画像、ゲージ画像)が表示される領域」の少なくとも一部を利用して表示される画像表示として実現することとした。ただしこの場合、該画像表示については、「摸画像表示が表示される領域」に表示される面積が時間経過に応じて次第に拡大される傾向となるように表示することが望ましい。

40

【3678】

また上述の通り、この実施の形態にかかる「摸画像表示」や「残り時間表示(枠画像、ゲージ画像)」は、一体化摸画像表示IGとして、期待度の異なる複数態様(一体化摸画像表示Iga~IGd)のいずれかで表示可能とされるものである。そして、上述した各演出例によれば、受けされた以降も、表示位置や大きさ、動的描写なども含めて、その表示態様を維持、継続する場合があるようにしたことから、受けがなされた以降も、受付期間内において摸画像表示や残り時間表示(枠画像、ゲージ画像)がいかなる態様で表示されていたのかを認識することが可能である。

【3679】

なお上述の通り、「摸画像表示」や「残り時間表示(枠画像、ゲージ画像)」について

50

は別々に表示するようにしてもよいし、「摸画像表示」及び「残り時間表示（枠画像、ゲージ画像）」のいずれか一方だけが表示されるようにしてもよい。

【3680】

また、上述した各演出例において、「摸画像表示」や「残り時間表示（枠画像、ゲージ画像）」が非表示の状態にある場合とは、遊技者側から視認できない状態であればよく、例えば、レイヤー上には表示されているが、他の画像表示を優先表示することによって「摸画像表示」や「残り時間表示（枠画像、ゲージ画像）」が視認できない状態にされる場合を含む意味である。ただし、遊技者側から「摸画像表示」や「残り時間表示（枠画像、ゲージ画像）」の少なくとも一部が視認できているのであれば、これは、「摸画像表示」や「残り時間表示（枠画像、ゲージ画像）」の態様を視認可能としていることに他ならないのであるから、「摸画像表示」や「残り時間表示（枠画像、ゲージ画像）」は非表示の状態にされておらず、その表示を継続している状態にあると言える。

10

【3681】

また、上述した各演出例において、受付後特定演出は、第2演出装置でなく、第1演出装置（演出表示装置1600の表示画面内）で行われるものとして実現するようにしてもよい。

【3682】

また、第1C受付期間、第2C受付期間、及び第3C受付期間では、遊技者による動作（操作）の対象が必ずしも同じでなくてもよく、互いに異なる動作を求めるものであってもよい。ただし、異なる動作を求める場合は、動作対象表示（摸画像表示）や残り時間表示（枠画像及びゲージ画像）も異なる表示として表示されることとなる。

20

【3683】

ところで、第3C受付期間のうち第1期間（第1状態）で受付け（受付有効判定）がなされるようにしたい場合、遊技者に対しては、タイミングYが到来するまでの間に受付有効判定がなされるようにすることを求めることとなる。ただし、第3C受付期間が「3秒間にわたって継続される有効期間」として設定されるものであるとすると、第1期間（第1状態）に対しては1秒間程度の時間しか持たせられないこととなる。すなわちこの場合、このような短い時間内で動作（操作）しなければならないことによる焦りによって、遊技者が、第3C受付期間の発生よりも少し前に動作（操作）するようなことが想定される。そしてこの場合、動作のやり直しをしようとしても、その頃にはタイミングYが既に到来しているようなことがあれば、自分の思い通りの遊技ができないことによる遊技興趣の低下が懸念される。

30

【3684】

したがって、第3C受付期間では、「遊技者による動作を有効動作とする受付有効判定」が許容される状態（第3C受付期間）が発生するタイミングtV2よりも前に遊技者による動作（操作）があったとしても、該動作（操作）を、その時点で「受付有効判定」とすることはしないものの、当該第3C受付期間が開始された時点で（または、それ以降に）、該第3C受付期間よりも前に行われた遊技者による動作（操作）を対象とした（に基づいた）「受付有効判定」とすることを可能にすることが望ましい。

【3685】

ただしこの場合、遊技者による動作（操作）が行われたか否かの検出自体は、「遊技者による動作を有効動作とする受付有効判定」が許容される当該第3C受付期間が発生しているか否かにかかわらず実行するようにすることが求められることとなる。

40

【3686】

例えば、図216に示される例の場合であれば、タイミングtV2よりも少し前に遊技者による動作（操作）が行われた場合であってもこれが検出されることとなる。ただし、こうして遊技者による動作（操作）が検出された時点では、第3C受付期間が未だ発生していない状況下にあることから、該検出に基づいて「遊技者による動作を有効動作とする受付有効判定」がなされることはない。ただし、この検出情報があったことは記憶（履歴）として残しておき、第3C受付期間が発生した以降に、該第3C受付期間内において、

50

上記記憶（履歴）として残しておいた検出情報に基づいて「遊技者による動作を有効動作とする受付有効判定」がなされることとなる。そして、こうして得られた「受付有効判定」に基づいて第3C受付後演出が実行されるようになる。

【3687】

このような構成によれば、第3C受付期間の発生よりも少し前に動作（操作）されるようなことがあったとしても、第3C受付期間内でこれを受付けることができるようになり、ひいてはこれを契機とした受付後演出（第3C受付後演出）を実行させることができるようになる。これにより、上述の演出性（第1期間）が実現されているなかでも、動作受付に關しての難易度を低下させることができるようになる。

【3688】

ただし、第3C受付期間の発生よりも大幅に前（所定時間以上前）に動作（操作）された場合にはこれを契機として第3C受付後演出が実行されることがないようにすることが望ましい。このような構成については、例えば、検出情報として記憶しておく時間値の設定を通じて実現可能である。

【3689】

なお、第3C受付期間の発生よりも少し前に動作（操作）されたときの当該構成については、第1C受付期間や第2C受付期間においても同様に適用するようにしてもよいし、適用しないようにしてもよい。

【3690】

またこの際、第3C受付期間の発生よりも前に行われた動作（操作）については、その動作（操作）を、第3C受付期間が発生した以降の上記「第2期間（第2状態）」ではなく、上記「第1期間（第1状態）」において有効判定として受付（受付有効判定）可能とすることが望ましい。このような構成によれば、遊技者による動作（操作）が行われてから少し時間が経過したタイミングで受付有効判定されることとなり、ひいては受付後演出が実行開始されるようになる。これにより、受付期間が発生したにもかかわらず動作（操作）がなかったときの、いわゆる「自動受付機能」ではなく、遊技者による動作が適正に受け付けられた状態にあることを示唆することができるようになり、遊技興趣の向上を図ることができるようになる。

【3691】

また、この実施の形態にかかるパチンコ機1では、まず、遊技者による動作（操作）の受け付け（受付有効判定）が許容される受付期間として、第2C受付期間及び第3C受付期間を含む複数の受付期間を用意している。そして、第3C受付期間内において「遊技者による動作を有効動作とする受付有効判定」がなされた場合、該受付有効判定に基づく上記受付後演出（第1C受付期間に対応する第1C受付後演出）が実行開始される時点において、動作対象表示（ここでは、遊技者による動作（操作）の対象を模しており且つ期待度が異なる複数態様を有する摸画像表示（図144（a）～（d）を参照））は非表示とされず表示された状態にある場合があり（図230を参照）、第2C受付期間内において「遊技者による動作（操作）を有効動作とする受付有効判定」がなされた場合、該受付有効判定に基づく上記受付後演出（第2C受付期間に対応する第2C受付後演出）が実行開始される時点において、動作対象表示（ここでは、遊技者による動作（操作）の対象を模しており且つ期待度が異なる複数態様を有する摸画像表示（図144（a）～（d）を参照））は非表示とされず表示された状態にある場合がない（いずれのタイミングで受け付けがなされたとしても受付後演出が実行開始される時点において摸画像表示は非表示の状態にある）ようにしている（図227を参照）。

【3692】

このような構成によれば、「受付有効判定」に基づく受付後演出が実行開始された以降、動作対象表示（ここでは、遊技者による動作の対象を模しており且つ期待度が異なる複数態様を有する摸画像表示（図144（a）～（d）を参照））が視認可能とされている場合と、動作対象表示（ここでは、遊技者による動作の対象を模しており且つ期待度が異なる複数態様を有する摸画像表示（図144（a）～（d）を参照））が視認可能とされ

10

20

30

40

50

ない場合とがあるようになることから、受付後演出が実行開始された以降における緊張感を好適に維持することが期待されるようになる。

【3693】

しかも、この実施の形態にかかる第3C受付期間では、「遊技者による動作を有効動作とする受付有効判定」がいずれのタイミング(図222、図223を参照)でなされたかに応じて、該受付有効判定に基づく受付後演出(第3C受付期間に対応する第3C受付後演出)が実行開始される時点において、動作対象表示((図144(a)~(d)を参照))が非表示とされず表示された状態にある場合(図230を参照)と、動作対象表示((図144(a)~(d)を参照))が非表示とされている状態にある場合(図229を参照)とがあるようにした。

10

【3694】

すなわち、遊技者側からすれば、摸画像表示が複数態様(図144(a)~(d)を参照)のうち「期待度の高い第2態様(図228(d)を参照)」で表示されたときには、「受付有効判定」に基づく受付後演出(第1C受付期間に対応する第1C受付後演出)が実行開始された以降もこれを表示し続けるようにすることが遊技興趣の向上を図る上で確かに好ましいと言える。ただし、摸画像表示が複数態様のうち「期待度の低い第1態様(図228(b)を参照)」で表示されたときには、「受付有効判定」に基づく受付後演出(第3C受付期間に対応する第3C受付後演出)が実行開始された以降もこれが表示され続けるようなことがあると遊技興趣の低下が避けられない。

【3695】

例えば、受付後演出(第3C受付期間に対応する第3C受付後演出)は、その有効期間(第3C受付期間)内において摸画像表示が「期待度の低い第1態様(図228(b)を参照)」と「期待度の低い第2態様(図228(d)を参照)」とのいずれで表示されていたとしても、期待度の高い態様で実行される可能性(さらには、期待度の低い態様で実行される可能性)があるようになっている。そして、期待度の高い態様で受付後演出(第3C受付期間に対応する第3C受付後演出)が実行されたときには、これだけで遊技興趣の向上を図ることが十分可能であるにもかかわらず、この際、「期待度の低い第1態様(図228(b)を参照)」で摸画像表示が表示され続けるようなことがあれば、遊技興趣を逆に低下させることが明らかであるから、摸画像表示を非表示にすることが望ましいと言える。その一方で、期待度の低い態様で受付後演出(第3C受付期間に対応する第3C受付後演出)が実行された場合であっても、この際、「期待度の高い第2態様(図228(d)を参照)」で摸画像表示が表示され続けるようなことがあれば、期待度の低い態様で受付後演出が実行されたことによる遊技興趣の低下を好適に抑制することが可能であるから、摸画像表示を非表示にせずこれを継続させるようにすることが望ましいと言える。

20

30

【3696】

若しくは、「期待度の低い第1態様(図228(b)を参照)」で摸画像表示が表示された場合であっても、遊技者のなかには、受付後演出が「期待度の低い態様」で実行されてしまったときの「言い訳」として、該受付後演出が実行開始される時点において、摸画像表示が非表示にされておらずその表示状態が継続されている状態にしておきたいと思う者がいると思われるし、「期待度の高い第2態様(図228(d)を参照)」で摸画像表示が表示された場合であっても、遊技者のなかには、受付後演出が「期待度の低い態様」で実行されてしまったときの「イライラ」を抑えるために、該受付後演出が実行開始される時点において、摸画像表示が非表示にされており視認できないようにしておきたいと思う者がいると思われる。

40

【3697】

この点、上記構成によれば、第3C受付期間が発生した場合、遊技者は、該第3C受付期間内において「受付有効判定」がなされるタイミング(図222、図223を参照)を通じて、摸画像表示が表示されている状態で受付後演出を実行開始させるか(図230を参照)、摸画像表示が非表示にされており視認できない状態で受付後演出を実行開始させるか(図229を参照)を実質的に選択することができるようになることから、遊技興趣

50

を好適に維持することが期待されるようになる。

【3698】

また、この実施の形態にかかる第2C受付期間では、動作対象表示は、第3C受付期間において表示されうる態様(図228(b)に示される一体化摸画像表示IGa、及び図228(d)に示される一体化摸画像表示IGc)のいずれによっても表示されることがなく(図227に示した例では、一体化摸画像表示IGb)、且ついずれのタイミングで「受付有効判定」がなされたとしても、該受付有効判定に基づく受付後演出(第2C受付後演出)が実行開始される時点において当該動作対象表示は表示されておらず必ず非表示にされた状態にあるようにしている。すなわちこの場合、遊技者に対して操作機会が付与される受付期間が発生したときから、第2C受付期間と第3C受付期間とのいずれが発生しているかを示唆することができるようになることから、遊技興趣の向上を図ることができるようになる。

10

【3699】

なお、第3C受付期間については、遊技者による動作(操作)が行われなくても、該動作(操作)が行われたときと同じ受付後演出(第3C受付後演出)が実行されるようにしてもよい(上述した自動受付機能が有効化される対象としてもよい)。ただしこの場合、第3C受付期間において自動受付機能が有効化されたことに基づいて第3C受付後演出が実行されるときには、該第3C受付後演出が実行される時点において動作対象表示(摸画像表示)が必ず表示された状態にあるようにすることが望ましい。すなわちこの場合、遊技者が気付かないうちに自動受付機能によって第3C受付後演出が実行開始された場合であつても、第3C受付期間内において動作対象表示(摸画像表示)がいずれの態様で表示されていたのかを容易に認識することができるようになる。

20

【3700】

また、「第3C受付期間」を上述の自動受付機能の対象とする場合、該自動受付機能が有効化されるタイミングとして、演出モードなどに応じて異なる複数タイミングを用意するようにしてもよい。ただし、いずれのタイミングで自動受付機能が有効化された場合であつても、第3C受付期間において自動受付機能が有効化されたことに基づいて第3C受付後演出が実行されるときには、該第3C受付後演出が実行される時点において動作対象表示(摸画像表示)が必ず表示された状態にあるようにすることが望ましい。

【3701】

ただし、第2C受付期間については、遊技者による動作(操作)が行われなかったときに、該動作(操作)が行われたときと同じ受付後演出(第2C受付後演出)が実行されることはないようにすることが望ましい(上述した自動受付機能が有効化される対象としない)。

30

【3702】

また、この実施の形態にかかる第3C受付期間では、動作対象表示(摸画像表示)を表示継続しているなかで第3C受付後演出が実行開始される場合(図230を参照)と、動作対象表示(摸画像表示)が非表示にされているなかで第3C受付後演出が実行開始される場合(図229を参照)とのいずれであつても、当該第3C受付後演出(第3C受付後特定演出UTC3や、第3C受付後演出表示UGC3、第3C受付後演出音など)これ自体の態様は同じとするようにしている。したがって、第3C受付後演出を、遊技者としてどのように楽しみたいか、といった観点から演出態様を選択して遊技することができるようになる。

40

【3703】

また、この実施の形態にかかる第3C受付期間では、動作対象表示(摸画像表示)を表示継続しているなかで第3C受付後演出が実行開始される場合(図230を参照)と、動作対象表示(摸画像表示)が非表示にされているなかで第3C受付後演出が実行開始される場合(図229を参照)とのいずれであつても、消滅関連表示として同じ態様(第2消滅関連表示SKC2)を表示させるようにしている。これにより、いずれの態様で演出が進展される場合であつても、当該第3C受付期間において受け付けが適正になされた状態に

50

あることを好適に示唆することができるようになる。

【3704】

上記演出例では、第2C受付期間及び第3C受付期間とは別に、第1C受付期間がさらに用意されており、該第1C受付期間では、遊技者による動作を有効動作とする受付有効判定がいずれのタイミングでなされた場合であっても、該受付有効判定に基づく受付後演出が実行開始される時点において動作対象表示は非表示とされず必ず表示継続された状態にあるようにしている。すなわちこの場合、第3C受付期間は、第1C受付期間による演出性と、第2C受付期間による演出性との両方を併せ持ったものになることから、遊技興趣の向上を図ることができるようになる。

【3705】

また、この実施の形態にかかる第1C受付期間では、動作対象表示は、第3C受付期間において表示されうる態様(図228(b)に示される一体化摸画像表示IGa、及び図228(d)に示される一体化摸画像表示IGc)のいずれとも異なる態様(図225(c)に示した例では、一体化摸画像表示IGd)で表示されうるものとなっている。すなわちこの場合、遊技者に対して操作機会が付与される受付期間が発生したときから、第1C受付期間と第3C受付期間とのいずれが発生しているかを示唆することができるようになることから、遊技興趣の向上を図ることができるようになる。

【3706】

またその一方で、この実施の形態にかかる第1C受付期間では、動作対象表示は、第3C受付期間において表示されうる態様(図228(b)に示される一体化摸画像表示IGa)によっても表示されうるものとなっている。すなわちこの場合、一体化摸画像表示IGaが表示されたときには、第1C受付期間と第3C受付期間とのいずれが発生しているのかを認識し難くすることができるようになることから、当該受付期間内における緊張感が好適に維持されるようになる。

【3707】

なお、第3C受付期間では、動作対象表示として、図228(d)に示される一体化摸画像表示IGcが表示されることがなく、図228(b)に示される一体化摸画像表示IGa(一の態様)が必ず表示されるようにしてもよい。

【3708】

また、第3C受付期間が発生するのに先立って、遊技者に対して操作機会が付与されることを示唆する特定の前兆演出表示を表示するようにしてもよい。ただしこの場合、第3C受付後演出が実行開始される時点において動作対象表示(摸画像表示)が非表示とされず表示継続された状態にある場合は、該第3C受付後演出が実行開始される時点において特定の前兆演出表示が表示されている場合と、特定の前兆演出表示が表示されていない場合とがあるようにすることが望ましい。これに対し、第3C受付後演出が実行開始される時点において動作対象表示(摸画像表示)が非表示の状態にある場合は、該第3C受付後演出が実行開始される時点において特定の前兆演出表示が必ず表示されているようにすることが望ましい。

【3709】

また、この実施の形態にかかるパチンコ機1では、まず、遊技者による動作(操作)の受け付け(受付有効判定)が許容される受付期間として、第2C受付期間及び第3C受付期間を含む複数の受付期間を用意している。そして、第3C受付期間内において「遊技者による動作を有効動作とする受付有効判定」がなされた場合、該受付有効判定に基づく上記受付後演出(第1C受付期間に対応する第1C受付後演出)が実行開始される時点において、残り時間表示(例えば、枠画像内に表示されるゲージ画像の表示面積を時間経過に応じて減少させる描写であり、枠画像及びゲージ画像の少なくとも一方の態様として、期待度が異なる複数態様を用意されているもの)は非表示とされず表示された状態にある場合があり(図230を参照)、第2C受付期間内において「遊技者による動作(操作)を有効動作とする受付有効判定」がなされた場合、該受付有効判定に基づく上記受付後演出(第2C受付期間に対応する第2C受付後演出)が実行開始される時点において、残り時間

10

20

30

40

50

表示（例えば、枠画像内に表示されるゲージ画像の表示面積を時間経過に応じて減少させる描写であり、枠画像及びゲージ画像の少なくとも一方の態様として、期待度が異なる複数態様が用意されているもの）は非表示とされず表示された状態にある場合がない（いずれのタイミングで受付けがなされたとしても受付後演出が実行開始される時点において枠画像及びゲージ画像は非表示の状態にある）ようにしている（図 2 2 7 を参照）。なお、上記実施例にかかる残り時間表示は、一体化摸画像表示 I G として表示されており、その態様として、図 1 4 4 (a) ~ (d) に示される複数態様（ゲージ画像が表示される領域を形づくる枠画像として複数態様）が用意されている。

【 3 7 1 0 】

このような構成によれば、「受付有効判定」に基づく受付後演出が実行開始された以降、残り時間表示（例えば、枠画像内に表示されるゲージ画像の表示面積を時間経過に応じて減少させる描写であり、枠画像及びゲージ画像の少なくとも一方の態様として、期待度が異なる複数態様が用意されているもの（図 1 4 4 (a) ~ (d) を参照））が視認可能とされている場合と、該残り時間表示が視認可能とされない場合とがあるようになることから、受付後演出が実行開始された以降における緊張感を好適に維持することが期待されるようになる。

10

【 3 7 1 1 】

しかも、この実施の形態にかかる第 3 C 受付期間では、「遊技者による動作を有効動作とする受付有効判定」がいずれのタイミング（図 2 2 2、図 2 2 3 を参照）でなされたかに応じて、該受付有効判定に基づく受付後演出（第 3 C 受付期間に対応する第 3 C 受付後演出）が実行開始される時点において、残り時間表示（（図 1 4 4 (a) ~ (d) を参照））が非表示とされず表示された状態にある場合（図 2 3 0 を参照）と、残り時間表示（（図 1 4 4 (a) ~ (d) を参照））が非表示とされている状態にある場合（図 2 2 9 を参照）とがあるようにした。

20

【 3 7 1 2 】

すなわち、遊技者側からすれば、残り時間表示が複数態様（図 1 4 4 (a) ~ (d) を参照）のうち「期待度の高い第 2 態様（図 2 2 8 (d) を参照）」で表示されたときには、「受付有効判定」に基づく受付後演出（第 3 C 受付期間に対応する第 3 C 受付後演出）が実行開始された以降もこれを表示し続けるようにすることが遊技興趣の向上を図る上で確かに好ましいと言える。ただし、残り時間表示が複数態様のうち「期待度の低い第 1 態様（図 2 2 8 (b) を参照）」で表示されたときには、「受付有効判定」に基づく受付後演出（第 3 C 受付期間に対応する第 3 C 受付後演出）が実行開始された以降もこれが表示され続けるようなことがあると遊技興趣の低下が避けられない。

30

【 3 7 1 3 】

例えば、受付後演出（第 3 C 受付期間に対応する第 3 C 受付後演出）は、その有効期間（第 3 C 受付期間）内において残り時間表示（ゲージ画像、枠画像）が「期待度の低い第 1 態様（図 2 2 8 (b) を参照）」と「期待度の低い第 2 態様（図 2 2 8 (d) を参照）」とのいずれで表示されていたとしても、期待度の高い態様で実行される可能性（さらには、期待度の低い態様で実行される可能性）があるようになっている。そして、期待度の高い態様で受付後演出（第 3 C 受付期間に対応する第 3 C 受付後演出）が実行されたときには、これだけで遊技興趣の向上を図ることが十分可能であるにもかかわらず、この際、「期待度の低い第 1 態様（図 2 2 8 (b) を参照）」で残り時間表示（ゲージ画像、枠画像）が表示され続けるようなことがあれば、遊技興趣を逆に低下させることが明らかであるから、残り時間表示（ゲージ画像、枠画像）を非表示にすることが望ましいと言える。その一方で、期待度の低い態様で受付後演出（第 3 C 受付期間に対応する第 3 C 受付後演出）が実行された場合であっても、この際、「期待度の高い第 2 態様（図 2 2 8 (d) を参照）」で残り時間表示（ゲージ画像、枠画像）が表示され続けるようなことがあれば、期待度の低い態様で受付後演出が実行されたことによる遊技興趣の低下を好適に抑制することが可能であるから、残り時間表示（ゲージ画像、枠画像）を非表示にせずこれを継続させるようにすることが望ましいと言える。

40

50

【3714】

若しくは、「期待度の低い第1態様（図228（b）を参照）」で残り時間表示（ゲージ画像、枠画像）が表示された場合であっても、遊技者のなかには、受付後演出が「期待度の低い態様」で実行されてしまったときの「言い訳」として、該受付後演出が実行開始される時点において、残り時間表示（ゲージ画像、枠画像）が非表示にされておらずその表示状態が継続されている状態にしておきたいと思う者がいると思われるし、「期待度の高い第2態様（図228（d）を参照）」で残り時間表示（ゲージ画像、枠画像）が表示された場合であっても、遊技者のなかには、受付後演出が「期待度の低い態様」で実行されてしまったときの「イライラ」を抑えるために、該受付後演出が実行開始される時点において、残り時間表示（ゲージ画像、枠画像）が非表示にされており視認できないようにしておきたいと思う者がいると思われる。

10

【3715】

この点、上記構成によれば、第3C受付期間が発生した場合、遊技者は、該第3C受付期間内において「受付有効判定」がなされるタイミング（図222、図223を参照）を通じて、残り時間表示（ゲージ画像、枠画像）が表示されている状態で受付後演出を実行開始させるか（図230を参照）、残り時間表示（ゲージ画像、枠画像）が非表示にされており視認できない状態で受付後演出を実行開始させるか（図229を参照）を実質的に選択することができるようになることから、遊技興趣を好適に維持することが期待されるようになる。

【3716】

また、この実施の形態にかかる第2C受付期間では、残り時間表示（ゲージ画像、枠画像）は、第3C受付期間において表示されうる態様（図228（b）に示される一体化摸画像表示IGa、及び図228（d）に示される一体化摸画像表示IGc）のいずれによっても表示されることがなく（図227に示した例では、一体化摸画像表示IGb）、且ついずれのタイミングで「受付有効判定」がなされたとしても、該受付有効判定に基づく受付後演出（第2C受付後演出）が実行開始される時点において当該残り時間表示（ゲージ画像、枠画像）は表示されておらず必ず非表示にされた状態にあるようにしている。すなわちこの場合、遊技者に対して操作機会が付与される受付期間が発生したときから、第2C受付期間と第3C受付期間とのいずれが発生しているかを示唆することができるようになることから、遊技興趣の向上を図ることができるようになる。

20

30

【3717】

なお、第3C受付期間については、遊技者による動作（操作）が行われなくても、該動作（操作）が行われたときと同じ受付後演出（第3C受付後演出）が実行されるようにしてもよい（上述した自動受付機能が有効化される対象としてもよい）。ただしこの場合、第3C受付期間において自動受付機能が有効化されたことに基づいて第3C受付後演出が実行されるときには、該第3C受付後演出が実行される時点において残り時間表示（ゲージ画像、枠画像）が必ず表示された状態にあるようにすることが望ましい。すなわちこの場合、遊技者が気付かないうちに自動受付機能によって第3C受付後演出が実行開始された場合であっても、第3C受付期間内において残り時間表示（ゲージ画像、枠画像）がいずれの態様で表示されていたのかを容易に認識することができるようになる。

40

【3718】

また、「第3C受付期間」を上述の自動受付機能の対象とする場合、該自動受付機能が有効化されるタイミングとして、演出モードなどに応じて異なる複数タイミングを用意するようにしてもよい。ただし、いずれのタイミングで自動受付機能が有効化された場合であっても、第3C受付期間において自動受付機能が有効化されたことに基づいて第3C受付後演出が実行されるときには、該第3C受付後演出が実行される時点において残り時間表示（ゲージ画像、枠画像）が必ず表示された状態にあるようにすることが望ましい。

【3719】

ただし、第2C受付期間については、遊技者による動作（操作）が行われなかったときに、該動作（操作）が行われたときと同じ受付後演出（第2C受付後演出）が実行される

50

ことはないようにすることが望ましい(上述した自動受付機能が有効化される対象としない)。

【3720】

また、この実施の形態にかかる第3C受付期間では、残り時間表示(ゲージ画像、枠画像)を表示継続しているなかで第3C受付後演出が実行開始される場合(図230を参照)と、残り時間表示(ゲージ画像、枠画像)が非表示にされているなかで第3C受付後演出が実行開始される場合(図229を参照)とのいずれであっても、当該第3C受付後演出(第3C受付後特定演出UTC3や、第3C受付後演出表示UGC3、第3C受付後演出音など)これ自体の態様は同じとするようにしている。したがって、第3C受付後演出を、遊技者としてどのように楽しみたいか、といった観点から演出態様を選択して遊技する

10

【3721】

また、この実施の形態にかかる第3C受付期間では、残り時間表示(ゲージ画像、枠画像)を表示継続しているなかで第3C受付後演出が実行開始される場合(図230を参照)と、残り時間表示(ゲージ画像、枠画像)が非表示にされているなかで第3C受付後演出が実行開始される場合(図229を参照)とのいずれであっても、消滅関連表示として同じ態様(第2消滅関連表示SKC2)を表示させるようにしている。これにより、いずれの態様で演出が進展される場合であっても、当該第3C受付期間において受け付けが適正になされた状態にあることを好適に示唆することができるようになる。

【3722】

上記演出例では、第2C受付期間及び第3C受付期間とは別に、第1C受付期間がさらに用意されており、該第1C受付期間では、遊技者による動作を有効動作とする受付有効判定がいずれのタイミングでなされた場合であっても、該受付有効判定に基づく受付後演出が実行開始される時点において残り時間表示(ゲージ画像、枠画像)は非表示とされず必ず表示継続された状態にあるようにしている。すなわちこの場合、第3C受付期間は、第1C受付期間による演出性と、第2C受付期間による演出性との両方を併せ持ったものになることから、遊技興趣の向上を図ることができるようになる。

20

【3723】

また、この実施の形態にかかる第1C受付期間では、残り時間表示(ゲージ画像、枠画像)は、第3C受付期間において表示されうる態様(図228(b)に示される一体化摸画像表示IGA、及び図228(d)に示される一体化摸画像表示IGC)のいずれとも異なる態様(図225(c)に示した例では、一体化摸画像表示IGD)で表示されうるものとなっている。すなわちこの場合、遊技者に対して操作機会が付与される受付期間が発生したときから、第1C受付期間と第3C受付期間とのいずれが発生しているかを示唆することができるようになることから、遊技興趣の向上を図ることができるようになる。

30

【3724】

またその一方で、この実施の形態にかかる第1C受付期間では、残り時間表示(ゲージ画像、枠画像)は、第3C受付期間において表示されうる態様(図228(b)に示される一体化摸画像表示IGA)によっても表示されうるものとなっている。すなわちこの場合、一体化摸画像表示IGAが表示されたときには、第1C受付期間と第3C受付期間とのいずれが発生しているのかを認識し難くすることができるようになることから、当該受付期間内における緊張感が好適に維持されるようになる。

40

【3725】

なお、第3C受付期間では、残り時間表示(ゲージ画像、枠画像)として、図228(d)に示される一体化摸画像表示IGCが表示されることがなく、図228(b)に示される一体化摸画像表示IGA(一の態様)が必ず表示されるようにしてもよい。

【3726】

また、第3C受付期間が発生するのに先立って、遊技者に対して操作機会が付与されることを示唆する特定の前兆演出表示を表示するようにしてもよい。ただしこの場合、第3C受付後演出が実行開始される時点において残り時間表示(ゲージ画像、枠画像)が非表

50

示とされず表示継続された状態にある場合は、該第3C受付後演出が実行開始される時点において特定の前兆演出表示が表示されている場合と、特定の前兆演出表示が表示されていない場合とがあるようにすることが望ましい。これに対し、第3C受付後演出が実行開始される時点において残り時間表示（ゲージ画像、枠画像）が非表示の状態にある場合は、該第3C受付後演出が実行開始される時点において特定の前兆演出表示が必ず表示されているようにすることが望ましい。

【3727】

また、この実施の形態にかかるパチンコ機1では、まず、受付期間として、第1C受付期間及び第3C受付期間を含む複数の受付期間を用意している。そして、第3C受付期間内において「遊技者による動作（操作）を有効動作とする受付有効判定」がなされると、該受付有効判定がなされたことに基づいて、期待度が異なる複数態様（図229（d1）～（h1）に示される低期待態様、図229（d2）～（h2）に示される高期待態様）のいずれかで第3C受付後演出を実行可能であり、第1C受付期間内において「遊技者による動作（操作）を有効動作とする受付有効判定」がなされると、該受付有効判定がなされたことに基づいて、期待度が異なる複数態様（図226（d1）～（h1）に示される低期待態様、図226（d2）～（h2）に示される高期待態様）のいずれかで第1C受付後演出を実行可能としている。

【3728】

この点、パチンコ機1では、第3C受付期間内において「受付有効判定」がなされた場合、該「受付有効判定」に基づく受付後演出（第3C受付期間に対応する第3C受付後演出）が実行開始される時点において、動作対象表示（ここでは、遊技者による動作の対象を模しており且つ期待度が異なる複数態様を有する摸画像表示）は表示されておらず非表示の状態にある場合がある。これに対し、第1C受付期間内において「受付有効判定」がなされた場合、該「受付有効判定」に基づく受付後演出（第1C受付期間に対応する受付後演出）が実行開始される時点において、動作対象表示（ここでは、遊技者による動作の対象を模しており且つ期待度が異なる複数態様を有する摸画像表示）は表示されておらず非表示の状態にある場合がないようにしている。なお、上記実施例にかかる摸画像表示は、一体化摸画像表示IGとして表示されており、その態様として、図144（a）～（d）に示される複数態様が用意されている。

【3729】

このような構成によれば、「受付有効判定」に基づく受付後演出が実行開始された以降、動作対象表示（摸画像表示）が視認可能とされている場合と、動作対象表示（摸画像表示）が視認可能とされない場合とがあるようになることから、受付後演出が実行開始された以降における緊張感を好適に維持することが期待されるようになる。

【3730】

しかも、この実施の形態にかかる第3C受付期間では、第3C受付期間内のタイミングYが到来するまでの間に「遊技者による動作を有効動作とする受付有効判定がなされた」場合は（図222を参照）、該受付有効判定に基づく受付後演出（第3C受付期間に対応する第3C受付後演出）が実行開始される時点において動作対象表示（摸画像表示）が非表示の状態にされており表示されていないが、第3C受付期間内のタイミングYが到来した以降に「遊技者による動作を有効動作とする受付有効判定がなされた」場合には（図223を参照）、動作対象表示（摸画像表示）が表示された状態にあるなかで第3C受付後演出が実行開始されるようにした。

【3731】

すなわち、遊技者側からすれば、摸画像表示が複数態様のうち「期待度の高い第2態様（図228（d）を参照）」で表示されたときには、「受付有効判定」に基づく受付後演出（第3C受付期間に対応する第3C受付後演出）が実行開始された以降もこれを表示し続けるようにすることが遊技興趣の向上を図る上で確かに好ましいと言える。ただし、摸画像表示が複数態様のうち「期待度の低い第1態様（図228（b）を参照）」で表示されたときには、「受付有効判定」に基づく受付後演出（第3C受付期間に対応する第3C

10

20

30

40

50

受付後演出)が実行開始された以降もこれが表示され続けるようなことがあると遊技興趣の低下が避けられない。

【3732】

例えば、受付後演出(第3C受付期間に対応する第3C受付後演出)は、その有効期間(第3C受付期間)内において摸画像表示が「期待度の低い第1態様(図228(b)を参照)」と「期待度の低い第2態様(図228(d)を参照)」とのいずれで表示されていたとしても、期待度の高い態様で実行される可能性(さらには、期待度の低い態様で実行される可能性)があるようになっている。そして、期待度の高い態様で受付後演出(第3C受付期間に対応する第3C受付後演出)が実行されたときには、これだけで遊技興趣の向上を図ることが十分可能であるにもかかわらず、この際、「期待度の低い第1態様(図228(b)を参照)」で摸画像表示が表示され続けるようなことがあれば、遊技興趣を逆に低下させることが明らかであるから、摸画像表示を非表示にすることが望ましいと言える。その一方で、期待度の低い態様で受付後演出(第3C受付期間に対応する第3C受付後演出)が実行された場合であっても、この際、「期待度の高い第2態様(図228(d)を参照)」で摸画像表示が表示され続けるようなことがあれば、期待度の低い態様で受付後演出が実行されたことによる遊技興趣の低下を好適に抑制することが可能であるから、摸画像表示を非表示にせずこれを継続させるようにすることが望ましいと言える。

10

【3733】

若しくは、「期待度の低い第1態様(図228(b)を参照)」で摸画像表示が表示された場合であっても、遊技者のなかには、受付後演出が「期待度の低い態様」で実行されてしまったときの「言い訳」として、該受付後演出が実行開始される時点において、摸画像表示が非表示にされておらずその表示状態が継続されている状態にしておきたいと思う者がいると思われるし、「期待度の高い第2態様(図228(d)を参照)」で摸画像表示が表示された場合であっても、遊技者のなかには、受付後演出が「期待度の低い態様」で実行されてしまったときの「イライラ」を抑えるために、該受付後演出が実行開始される時点において、摸画像表示が非表示にされており視認できないようにしておきたいと思う者がいると思われる。

20

【3734】

この点、上記構成によれば、1つの受付期間(第3C受付期間)が発生した場合、遊技者は、第3C受付期間内のタイミングYが到来するまでの間に「遊技者による動作を有効動作とする受付有効判定」がなされるようにすれば、摸画像表示が非表示にされており視認できない状態で受付後演出を実行開始させることが可能であるし、第3C受付期間内のタイミングYが到来するまでの間に「遊技者による動作を有効動作とする受付有効判定」がなされないようにしたときには、その時点で、摸画像表示が表示されていないなかで受付後演出が実行開始される可能性を排除することができるようになることから、こうした演出性を求める者であれば、それ以降は安心して操作演出を楽しむことができるようになる。

30

【3735】

このような構成によれば、第3C受付期間は、「摸画像表示が表示されたままで受付後演出を開始させるか否かについての選択権」を遊技者に対して付与することとなり、第1C受付期間は、「摸画像表示が表示されたままで受付後演出を開始させるか否かについての選択権」を遊技者に対して付与せず、摸画像表示が必ず表示されたままで受付後演出を開始させるものとして機能することとなる。

40

【3736】

この点、こうした選択権を付与する第3C受付期間では、当該第3C受付期間内で遊技者による動作(操作)が受けられなかった場合(受付有効判定がなかった場合)、受付有効判定があったときと同じ受付後演出が実行されない(自動演出機能が有効化されない)ようにし、こうした選択権を付与しない第1C受付期間では、当該第1C受付期間内で遊技者による動作(操作)が受けられなかった場合(受付有効判定がなかった場合)、受付有効判定があったときと同じ受付後演出が実行される(自動演出機能が有効化される

50

）ようにすることが望ましい。このような構成によれば、第3C受付期間が発生した場合、上述の選択権を付与する代償として、操作し忘れが発生したときの救済が行われないようになる。これにより、第3C受付期間が発生したときには「いずれを選択するか」といった判断を限られた時間内で行わなければ受付後演出これ自体が行われなくなることとなり、緊張感を好適に付与することができるようになる。これに対し、第1C受付期間が発生したときには、上述の選択権が付与されることはないものの、当該第1C受付期間内の受付に仮に間に合わなかったとしても受付後演出は適正に実行されるようになっていくことから、遊技興趣を好適に維持することが期待されるようになる。なおこの場合、第1C受付期間において操作し忘れが発生したときの受付後演出も、摸画像表示が表示継続されているなかで実行開始させるようにすれば、操作し忘れが発生したときも含めて、上述の選択権を付与しないようにすることが可能である。

10

【3737】

また、この実施の形態にかかるパチンコ機1では、まず、受付期間として、第1C受付期間及び第3C受付期間を含む複数の受付期間を用意している。そして、第3C受付期間内において「遊技者による動作（操作）を有効動作とする受付有効判定」がなされると、該受付有効判定がなされたことに基づいて、期待度が異なる複数態様（図229（d1）～（h1）に示される低期待態様、図229（d2）～（h2）に示される高期待態様）のいずれかで第3C受付後演出を実行可能であり、第1C受付期間内において「遊技者による動作（操作）を有効動作とする受付有効判定」がなされると、該受付有効判定がなされたことに基づいて、期待度が異なる複数態様（図226（d1）～（h1）に示される低期待態様、図226（d2）～（h2）に示される高期待態様）のいずれかで第1C受付後演出を実行可能としている。

20

【3738】

この点、パチンコ機1では、第3C受付期間内において「受付有効判定」がなされた場合、該「受付有効判定」に基づく受付後演出（第3C受付期間に対応する第3C受付後演出）が実行開始される時点において、残り時間表示（例えば、枠画像内に表示されるゲージ画像の表示面積を時間経過に応じて減少させる描写であり、枠画像及びゲージ画像の少なくとも一方の態様として、期待度が異なる複数態様が用意されているものは表示されておらず非表示の状態にある場合がある。これに対し、第1C受付期間内において「受付有効判定」がなされた場合、該「受付有効判定」に基づく受付後演出（第1C受付期間に対応する受付後演出）が実行開始される時点において、残り時間表示（例えば、枠画像内に表示されるゲージ画像の表示面積を時間経過に応じて減少させる描写であり、枠画像及びゲージ画像の少なくとも一方の態様として、期待度が異なる複数態様が用意されているものは表示されておらず非表示の状態にある場合がないようにしている。なお、上記実施例にかかる残り時間表示は、一体化摸画像表示IGとして表示されており、その態様として、図144（a）～（d）に示される複数態様が用意されている。

30

【3739】

このような構成によれば、「受付有効判定」に基づく受付後演出が実行開始された以降、残り時間表示（枠画像及びゲージ画像）が視認可能とされている場合と、残り時間表示（枠画像及びゲージ画像）が視認可能とされない場合とがあるようになることから、受付後演出が実行開始された以降における緊張感を好適に維持することが期待されるようになる。

40

【3740】

しかも、この実施の形態にかかる第3C受付期間では、第3C受付期間内のタイミングYが到来するまでの間に「遊技者による動作を有効動作とする受付有効判定がなされた」場合は（図222を参照）、該受付有効判定に基づく受付後演出（第3C受付期間に対応する第3C受付後演出）が実行開始される時点において残り時間表示（枠画像及びゲージ画像が非表示の状態にされており表示されていないが、第3C受付期間内のタイミングYが到来した以降に「遊技者による動作を有効動作とする受付有効判定がなされた」場合には（図223を参照）、残り時間表示（枠画像及びゲージ画像が表示された状態にあるな

50

かで第3C受付後演出が実行開始されるようにした。

【3741】

すなわち、遊技者側からすれば、枠画像及びゲージ画像の少なくとも一方が複数態様のうち「期待度の高い第2態様(図228(d)を参照)」で表示されたときには、「受付有効判定」に基づく受付後演出(第3C受付期間に対応する第3C受付後演出)が実行開始された以降もこれを表示し続けるようにすることが遊技興趣の向上を図る上で確かに好ましいと言える。ただし、枠画像及びゲージ画像の少なくとも一方が複数態様のうち「期待度の低い第1態様(図228(b)を参照)」で表示されたときには、「受付有効判定」に基づく受付後演出(第3C受付期間に対応する第3C受付後演出)が実行開始された以降もこれが表示され続けるようなことがあると遊技興趣の低下が避けられない。

10

【3742】

例えば、受付後演出(第3C受付期間に対応する第3C受付後演出)は、その有効期間(第3C受付期間)内において残り時間表示が「期待度の低い第1態様(図228(b)を参照)」と「期待度の低い第2態様(図228(d)を参照)」とのいずれで表示されていたとしても、期待度の高い態様で実行される可能性(さらには、期待度の低い態様で実行される可能性)があるようになっている。そして、期待度の高い態様で受付後演出(第3C受付期間に対応する第3C受付後演出)が実行されたときには、これだけで遊技興趣の向上を図ることが十分可能であるにもかかわらず、この際、「期待度の低い第1態様(図228(b)を参照)」で残り時間表示が表示され続けるようなことがあれば、遊技興趣を逆に低下させることが明らかであるから、残り時間表示を非表示にすることが望ましいと言える。その一方で、期待度の低い態様で受付後演出(第3C受付期間に対応する第3C受付後演出)が実行された場合であっても、この際、「期待度の高い第2態様(図228(d)を参照)」で残り時間表示が表示され続けるようなことがあれば、期待度の低い態様で受付後演出が実行されたことによる遊技興趣の低下を好適に抑制することが可能であるから、残り時間表示を非表示にせずこれを継続させるようにすることが望ましいと言える。

20

【3743】

若しくは、「期待度の低い第1態様(図228(b)を参照)」で残り時間表示が表示された場合であっても、遊技者のなかには、受付後演出が「期待度の低い態様」で実行されてしまったときの「言い訳」として、該受付後演出が実行開始される時点において、残り時間表示が非表示にされておらずその表示状態が継続されている状態にしておきたいと思う者がいると思われるし、「期待度の高い第2態様(図228(d)を参照)」で残り時間表示が表示された場合であっても、遊技者のなかには、受付後演出が「期待度の低い態様」で実行されてしまったときの「イライラ」を抑えるために、該受付後演出が実行開始される時点において、残り時間表示が非表示にされており視認できないようにしておきたいと思う者がいると思われる。

30

【3744】

この点、上記構成によれば、1つの受付期間(第3C受付期間)が発生した場合、遊技者は、第3C受付期間内のタイミングYが到来するまでの間に「遊技者による動作を有効動作とする受付有効判定」がなされるようにすれば、残り時間表示が非表示にされており視認できない状態で受付後演出を実行開始させることが可能であるし、第3C受付期間内のタイミングYが到来するまでの間に「遊技者による動作を有効動作とする受付有効判定」がなされないようにしたときには、その時点で、残り時間表示が表示されていないなかで受付後演出が実行開始される可能性を排除することができるようになることから、こうした演出性を求める者であれば、それ以降は安心して操作演出を楽しむことができるようになる。

40

【3745】

このような構成によれば、第3C受付期間は、「残り時間表示が表示されたままで受付後演出を開始させるか否かについての選択権」を遊技者に対して付与することとなり、第1C受付期間は、「残り時間表示が表示されたままで受付後演出を開始させるか否かにつ

50

いての選択権」を遊技者に対して付与せず、残り時間表示が必ず表示されたままで受付後演出を開始させるものとして機能することとなる。

【3746】

この点、こうした選択権を付与する第3C受付期間では、当該第3C受付期間内で遊技者による動作（操作）が受け付けられなかった場合（受付有効判定がなかった場合）、受付有効判定があったときと同じ受付後演出が実行されない（自動演出機能が有効化されない）ようにし、こうした選択権を付与しない第1C受付期間では、当該第1C受付期間内で遊技者による動作（操作）が受け付けられなかった場合（受付有効判定がなかった場合）、受付有効判定があったときと同じ受付後演出が実行される（自動演出機能が有効化される）ようにすることが望ましい。このような構成によれば、第3C受付期間が発生した場合、上述の選択権を付与する代償として、操作し忘れが発生したときの救済が行われないようになる。これにより、第3C受付期間が発生したときには「いずれを選択するか」といった判断を限られた時間内で行わなければ受付後演出これ自体が行われなくなることとなり、緊張感を好適に付与することができるようになる。これに対し、第1C受付期間が発生したときには、上述の選択権が付与されることはないものの、当該第1C受付期間内での受け付けに仮に間に合わなかったとしても受付後演出は適正に実行されるようになっていくことから、遊技興趣を好適に維持することが期待されるようになる。なおこの場合、第1C受付期間において操作し忘れが発生したときの受付後演出も、残り時間表示が表示継続されているなかで実行開始させるようにすれば、操作し忘れが発生したときも含めて、上述の選択権を付与しないようにすることが可能である。

10

20

【3747】

また、この実施の形態にかかるパチンコ機1では、受付期間として、第1C受付期間及び第3C受付期間を含む複数の受付期間を用意している。第1C受付期間及び第3C受付期間では、一体化摸画像表示IG（摸画像表示や、残り時間表示（枠画像、ゲージ画像））を少なくとも特定領域を用いて表示可能である。そして、第1C受付期間内において「遊技者による動作を有効動作とする受付有効判定」がなされると、該受付有効判定がなされたことに基づいて、期待度が異なる複数態様のいずれかで第1C受付後演出を実行可能であり、第3C受付期間内において「遊技者による動作を有効動作とする受付有効判定」がなされると、該受付有効判定がなされたことに基づいて、期待度が異なる複数態様のいずれかで第3C受付後演出を実行可能としている。また、第1C受付後演出が実行開始される時点や、第3C受付後演出が実行開始される時点においても一体化摸画像表示IG（摸画像表示や、残り時間表示（枠画像、ゲージ画像））が非表示にされず表示された状態にある場合があるようにしている。

30

【3748】

この点、パチンコ機1では、第1C受付期間内において「受付有効判定」がなされた場合と、第3C受付期間内において「受付有効判定」がなされた場合とのいずれにおいても、該受付有効判定がなされたことに基づいて、一体化摸画像表示IG（摸画像表示や、残り時間表示（枠画像、ゲージ画像））の表示対象領域（特定領域）の少なくとも一部を用いて消滅EF演出を実行可能としたことから、受付有効判定が適正になされた状態（遊技者による操作が受け付けられたことによって受付期間が終了した状態）になったことを容易に認識することができるようになる。

40

【3749】

また上述の通り、第3C受付期間では、遊技者による動作を有効動作とする「受付有効判定」がいずれのタイミング（第1期間、第2期間など）でなされるかによって、該第3C受付期間に対応する第3C受付後演出が実行開始される時点において一体化摸画像表示IGが非表示とされず表示された状態にある場合と、一体化摸画像表示IGが表示されていない状態（視認できない状態）にある場合とがある。これに対し、第1C受付期間では、遊技者による動作（操作）を有効動作（有効操作）とする受付有効判定がいずれのタイミングでなされるかにかかわらず一体化摸画像表示IGが必ず表示されるようになっていく。このような一体化摸画像表示IGが必ず表示される第1C受付期間を、上述した第3

50

C 受付期間とは別に用意するようにすることで、消滅 E F 演出が実行される構成と相まって、安心感のある演出性を提供することができるようになり、遊技興趣の低下を抑制することができるようになる。

【 3 7 5 0 】

第 1 C 受付期間では、これに対応する受付後演出（第 1 C 受付後演出）が高期待態様（図 2 2 6（d 2）～（h 2））で実行される場合、消滅 E F 演出（消滅関連表示）として第 3 C 受付期間でも用いられる特定態様（図 2 2 6（e 2）～（g 2））が現れるが、該高期待態様とは異なる場合、消滅 E F 演出（消滅関連表示）として特定態様（図 2 2 6（e 2）～（g 2））は現れずこれとは異なる態様（図 2 2 6（e 1）～（g 1））が現れるか、または消滅 E F 演出（消滅関連表示）これ自体が現れないようにすることが望ましい。このような構成によれば、第 3 C 受付期間に対応して消滅 E F 演出（消滅関連表示）が実行されると高期待演出が実行されているかのようなイメージを持たせることができるようになり、遊技興趣の低下を抑制することができるようになる。

10

【 3 7 5 1 】

第 1 C 受付期間では、受付許容音が、期待度の異なる複数態様で出力されるが、第 3 C 受付期間では、受付許容音が、「一の態様」でのみ出力されるようにしてもよい。このような構成によれば、該「一の態様」をもった受付許容音が出力されると、上述した 2 つの演出性を有する第 3 C 受付期間が発生している可能性を意識付けさせることができるようになることから、緊張感を好適に維持することができるようになる。該「一の態様」については、第 1 C 受付期間の発生に際しても（判定によって）選択的に出力されうるものであってもよい。またこの場合、「一の態様」は、期待度の最も低い態様として出力されるものであることが望ましい。この場合、期待度の最も低い態様で受付許容音が出力される状況下であっても、緊張感を好適に維持することが期待されるようになる。

20

【 3 7 5 2 】

特定変動パターンが選択された場合、該特定変動パターン内で第 1 C 受付期間と、第 3 C 受付期間との両方が順次に発生しうるようにしてもよい。この場合、第 3 C 受付期間が発生した後に、第 1 C 受付期間が発生するようにすることが望ましい。またこの場合、第 1 C 受付期間が発生するようにしてもよい。この場合、第 3 C 受付期間が発生してから第 1 C 受付期間が発生するまでの間に第 2 C 受付期間が発生しうるようにすることが望ましい。

30

【 3 7 5 3 】

また、第 1 C 受付期間の発生に際して出力される前兆演出と、第 3 C 受付期間の発生に際して出力される前兆演出とは互いに異なる態様であることが望ましい。すなわちこの場合、前兆演出によって、第 1 C 受付期間と第 3 C 受付期間とのいずれが発生するかを示唆することができるようになる。

【 3 7 5 4 】

また、第 3 C 受付期間では、消滅 E F 演出（消滅関連表示）として、受付けがあると特定態様（例えば、第 2 消滅関連表示 S K C 2）が現れるようにし、受付けがないと特定態様とは異なる態様（例えば、第 3 消滅関連表示 S K C 3）が現れるか、または何らの態様も現れないようにすることが望ましい。これに対し、第 1 C 受付期間では、受付けがなかった場合であっても、消滅 E F 演出（消滅関連表示）として受付けがあったときと同じ態様が現れるようにすることが望ましい。すなわち、上述した「第 1 C 受付期間」による演出性（受付後演出が実行開始される時点において摸画像表示やゲージ画像が表示されている演出性）と、上述した「第 2 C 受付期間」による演出性（受付後演出が実行開始される時点において摸画像表示やゲージ画像が表示されていない演出性）との両方を併せ持った第 3 C 受付期間では、その演出性を選択するのに悩むことがあることから、上述した「第 1 C 受付期間」よりも動作し忘れ（受付けがなされないままの受付期間終了）が生じやすいと言える。この点、上記構成によれば、第 3 C 受付期間で動作し忘れが生じた場合、受付けがなされたときの消滅 E F 演出（例えば、第 2 消滅関連表示 S K C 2）が出現しないようになることから、遊技者に対し、動作し忘れが生じてしまった状況下にあることを

40

50

アピールすることができるようになり、これ以降、受付期間が発生したときの緊張感を好適に維持することができるようになる。これに対し、第1C受付期間には動作し忘れが生じやすい要素がない。それにもかかわらず、動作受けがなされなかった場合とは、遊技者側があえて「動作をしない」という遊技上の選択をした可能性があることから、このような選択を行った遊技者に対して「動作し忘れが生じてしまった状況下にあることのアピール」を行ってしまうと、遊技興趣が逆に低下しかねない。したがって、第1C受付期間では、受けがなかった場合であっても、消滅EF演出（消滅関連表示）として受けがあったときと同じ態様が現れるようにすることが望ましい。

【3755】

特に、上述の演出例にかかる第1C受付期間では、第1C受付後演出にかかる態様（期待度）に応じて消滅EF演出（消滅関連表示）の態様が異なるようになっている（図226を参照）。したがって、第1C受付期間では、受けがなかった場合であっても、消滅EF演出（消滅関連表示）として受けがあったときと同じ態様が現れるようにすれば、受けがあったときに現れていた第1C受付後演出にかかる態様（期待度）を認識することができるようになり、遊技興趣の向上を図ることができるようになる。

【3756】

第1C受付期間や第3C受付期間では、一体化摸画像表示IG（摸画像表示や、残り時間表示（枠画像、ゲージ画像））は、遊技者による動作が受けされると、操作受け部に現れる動きの描写や、ゲージ画像の面積減少などが継続されるなかで、消滅EF表示が実行されるようにすることが望ましい。

【3757】

なお、上述した各演出例や別例については、下記構成に変形させて実現するようにしてもよいし、以下の構成（受付期間）を、受付後演出の種別が異なる別の受付期間としてさらに備えるようにしてもよい。すなわち上述の通り、この実施の形態にかかるパチンコ機1では、遊技者による動作（操作）の受けが許容される受付期間として、第1C受付期間、第2C受付期間、及び第3C受付期間を少なくとも備えている。そしてこのうち、第1C受付期間及び第3C受付期間では、遊技者による動作（操作）の受け（受付有効判定）がなされたことに基づいて消滅EF演出（消滅関連表示）が実行可能とされ、第2C受付期間では、遊技者による動作（操作）の受け（受付有効判定）がなされたとしても消滅EF演出（消滅関連表示）が実行されないことは上述した。

【3758】

この点、第1C受付期間において遊技者による動作（操作）の受け（受付有効判定）がなされた場合には、該受け（受付有効判定）に基づいて第1C受付後演出が期待度（大当たり図柄が現れる割合）の低い態様で実行される場合と、第1C受付後演出が期待度（大当たり図柄が現れる割合）の高い態様で実行される場合とで同じ態様で消滅EF演出（消滅関連表示）が実行可能とされるようにしてもよい。また、このような構成を、図226に示した例に対して適用する場合、第1C受付後演出としていずれの態様（図226（d1）～（h1）に示される態様、図226（d2）～（h2）に示される態様）が出現するかにかかわらず、さらには第1C受付期間内で受けがなされたか否かにかかわらず（図226（d3）～（g3）に示される態様）、消滅EF演出としては予め定められた一の態様が必ず出現されるようにすることが望ましい。すなわち、第1C受付期間とは、当該期間内のいずれのタイミングで受け（受付有効判定）がなされた場合であっても（さらには、受けがなされなかった場合であっても）、当該期間が終了した以降、一体化摸画像表示IG（摸画像表示や、残り時間表示（枠画像、ゲージ画像））の表示が継続されるものである。この場合、「一体化摸画像表示IG（摸画像表示や、残り時間表示（枠画像、ゲージ画像））がいずれの態様で表示されていたのか」といった情報が提供されている状況下にあることから、消滅EF演出によってさらに異なる情報が提供されるようなことがあると、演出が複雑になり過ぎる懸念がある。この点、このような第1C受付期間によれば、第1C受付後演出としていずれの態様（図226（d1）～（h1）に示される態様、図226（d2）～（h2）に示される態様）が出現するかにかかわらず、さらに

10

20

30

40

50

は第1C受付期間内で受付がなされたか否かにかかわらず(図226(d3)~(g3))に示される態様)、消滅EF演出としては予め定められた一の態様が必ず出現されるようになることから、上述した懸念を解消することができるようになる。

【3759】

また、第3C受付期間において遊技者による動作(操作)の受付(受付有効判定)がなされた場合には、該受付(受付有効判定)に基づいて第3C受付後演出が期待度(大当たり図柄が現れる割合)の低い態様で実行される場合と、第3C受付後演出が期待度(大当たり図柄が現れる割合)の高い態様で実行される場合とで異なる態様で消滅EF演出が実行可能とされるようにしてもよい。第3C受付期間は、上述した2つの演出性を有するものとなっており、その分だけ「難易度の高い受付期間」としての位置づけにあると言えるから、受付がなされた以降も、一体化摸画像表示IG(摸画像表示や、残り時間表示(枠画像、ゲージ画像))としての態様と消滅EF演出としての態様との両方から互いに異なる演出情報が得られるようにすることが、遊技者に対して演出上の刺激を与える上で望ましい。

10

【3760】

なお、このような構成を、図229や図230に示した例に対して適用した場合は、受付がなされなかったときに現れる消滅EF演出としての態様は、受付がなされたときに現れうる消滅EF演出としての複数態様のいずれとも異なるようにすることが望ましい。これにより、受付がなされなかったことを認識することができるようになるし、当該受付期間が、上述した「第1C受付期間」による演出性と、上述した「第2C受付期間」による演出性との両方を併せ持ったものであったことを示唆することができるようになる。

20

【3761】

また上述の通り、第3C受付期間に対する別例では、第3C受付期間内の「第1期間(第1状態)」にあるときに受付がなされたときには、受付がなされた以降に一体化摸画像表示IG(摸画像表示や、残り時間表示(枠画像、ゲージ画像))が表示されないこととなる。すなわちこの場合、受付がなされた以降、「一体化摸画像表示IG(摸画像表示や、残り時間表示(枠画像、ゲージ画像))がいずれの態様で表示されていたのか」といった情報が提供されることがなくなることから、このような状況下では、消滅EF演出による情報(受付後演出に関する期待度情報)が提供されるようにすることが、遊技興趣の向上を図る上で望ましい。

30

【3762】

また、第1C受付期間において遊技者による動作(操作)の受付(受付有効判定)がなされなかった場合には、受付がなされたときに現れる態様とは異なる態様で消滅EF演出が実行されるようにしてもよい。これにより、受付がなされなかったことを認識することができるようになるし、当該態様が第3C受付期間で出現し得ないものであれば、当該受付期間が、上述した「第1C受付期間」による演出性と、上述した「第2C受付期間」による演出性との両方を併せ持ったものではなかったことを示唆することができるようになる。

【3763】

また、第3C受付期間において遊技者による動作(操作)の受付(受付有効判定)がなされなかった場合には、受付がなされたときに現れる態様と同じ態様で消滅EF演出が実行されるようにしてもよい。

40

【3764】

これらの変形例については、それら構成の全てを上述した演出例やその別例に対して適用しなくてもよい。例えば、適宜の組み合わせや、いずれか1つの構成(変形例)だけを上述した演出例やその別例に対して適用するようにしてもよい。

【3765】

次に、上記変形例のいくつかを上述した演出例に対して適用した場合について説明する。すなわち、図231は、図226に示した「第1C受付期間で受付がなされたとき、または受付がなされなかったときに現れる演出」にかかる変形例であり、図232及び

50

図 2 3 3 は、図 2 2 9（第 1 期間での受付け）及び図 2 3 0（第 2 期間での受付け）に示した「第 3 C 受付期間で受付けがなされたとき、または受付けがなされなかったときに現れる演出」にかかる変形例である。なお、この変形例において、特に言及しない構成については、「第 1 C 受付期間に関する演出例（図 2 1 6 ~ 図 2 1 8、図 2 2 5、図 2 2 6）」や「第 3 C 受付期間に関する演出例（図 2 2 2 ~ 図 2 2 4、図 2 2 8 ~ 図 2 3 0）」を参照しつつ上述した通りであり、「第 1 C 受付期間に関する演出例」や「第 3 C 受付期間に関する演出例」に対して適用可能な上述の各別例に関しても同様に適用可能である。

【 3 7 6 6 】

図 2 3 1 に示される変形例では、第 1 C 受付期間において遊技者による動作（操作）の受付け（受付有効判定）がなされた場合、該受付け（受付有効判定）に基づいて第 1 C 受付後演出が期待度（大当たり図柄が現れる割合）の低い態様で実行される場合（図 2 3 1（d 1）~（h 1）を参照）と、第 1 C 受付後演出が期待度（大当たり図柄が現れる割合）の高い態様（図 2 3 1（d 2）~（h 2）を参照）で実行される場合とで同じ態様で消滅 E F 演出（消滅関連表示）が実行されるようになっている。ここでは、消滅 E F 演出として、第 2 消滅関連表示 S K C 2 が実行されている。

10

【 3 7 6 7 】

ただし、図 2 3 1 に示される変形例では、第 1 C 受付期間において遊技者による動作（操作）の受付け（受付有効判定）がなされなかった場合（図 2 3 1（d 3）~（g 3）を参照）は、消滅 E F 演出として、該第 1 C 受付期間において遊技者による動作（操作）の受付け（受付有効判定）がなされたときには現れない態様が現れるようになっている。ここでは、消滅 E F 演出として、第 3 消滅関連表示 S K C 3 が実行されている。

20

【 3 7 6 8 】

これに対し、図 2 3 2 及び図 2 3 3 に示される変形例では、第 3 C 受付期間において遊技者による動作（操作）の受付け（受付有効判定）がなされた場合、該受付け（受付有効判定）に基づいて第 3 C 受付後演出が期待度（大当たり図柄が現れる割合）の低い態様で実行される場合（図 2 3 2（d 1）~（h 1）、及び図 2 3 3（d 3）~（h 3）を参照）と、第 3 C 受付後演出が期待度（大当たり図柄が現れる割合）の高い態様で実行される場合（図 2 3 2（d 2）~（h 2）、及び図 2 3 3（d 4）~（h 4）を参照）とで異なる態様で消滅 E F 演出が実行されるようになっている。ここでは、期待度（大当たり図柄が現れる割合）の低い態様で実行される場合（図 2 3 2（d 1）~（h 1）、及び図 2 3 3（d 3）~（h 3）を参照）に消滅 E F 演出として第 1 消滅関連表示 S K C 1 が実行され、期待度（大当たり図柄が現れる割合）の高い態様で実行される場合（図 2 3 2（d 2）~（h 2）、及び図 2 3 3（d 4）~（h 4）を参照）に消滅 E F 演出として第 2 消滅関連表示 S K C 2 が実行されている。なお上述の通り、図 2 3 2（d 1）~（h 1）及び図 2 3 2（d 2）~（h 2）は、当該変形例にかかる第 3 C 受付期間内の第 1 期間で受付けがなされた場合に現れる演出の進展内容を示したものであり、図 2 3 3（d 3）~（h 3）及び図 2 3 3（d 4）~（h 4）は、当該変形例にかかる第 3 C 受付期間内の第 2 期間で受付けがなされた場合に現れる演出の進展内容を示したものである。

30

【 3 7 6 9 】

また、図 2 3 2 及び図 2 3 3 に示される変形例では、第 3 C 受付期間において遊技者による動作（操作）の受付け（受付有効判定）がなされなかった場合（図 2 3 3（d 5）~（g 5）を参照）は、消滅 E F 演出として、該第 3 C 受付期間において遊技者による動作（操作）の受付け（受付有効判定）が仮になされていたとするとときに現れていた態様が現れるようになっている。すなわち、図 2 3 3（d 5）~（g 5）に示される例では、消滅 E F 演出として第 1 消滅関連表示 S K C 1 が表示されていることから、第 3 C 受付期間において遊技者による動作（操作）の受付け（受付有効判定）がなされていたとすると、図 2 3 3（d 3）~（h 3）に示される演出進展（第 1 期間での受付けであれば、図 2 3 2（d 1）~（h 1）に示される演出進展）が発生していたことを認識することができるようになる。これに対し、第 3 C 受付期間において遊技者による動作（操作）の受付け（受付有効判定）がなされなかった場合に、消滅 E F 演出として第 2 消滅関連表示 S K C 2 が

40

50

表示されたときには、第 3 C 受付期間において遊技者による動作（操作）の受付け（受付有効判定）がなされていたとすると、図 2 3 3（d 4）～（h 4）に示される演出進展（第 1 期間での受付けであれば、図 2 3 2（d 2）～（h 2）に示される演出進展）が発生していたことを認識することができるようになる。

【 3 7 7 0 】

このような変形例にかかる第 1 C 受付期間では、受付けがなされたときに現れる消滅関連表示（消滅 E F 演出）として、変形例にかかる上記第 3 C 受付期間に対応する受付後演出（第 3 C 受付後演出）が期待度の高い態様で実行されるときに表示される「第 2 消滅関連表示 S K C 2」を用いることとしている。すなわちこの場合、変形例にかかる第 1 C 受付期間では、受付けがなされさえすれば、期待度の高い態様で受付後演出が実行されるか
10

【 3 7 7 1 】

なお、変形例にかかる第 3 C 受付期間に対応する消滅関連表示（消滅 E F 演出）については、必ずしも「第 2 消滅関連表示 S K C 2」でなくてもよい。例えば、変形例にかかる第 1 C 受付期間に対応する消滅関連表示（消滅 E F 演出）として、上記第 1 C 受付期間に対応する受付後演出（第 1 C 受付後演出）が期待度の低い態様で実行されるときに表示される「第 1 消滅関連表示 S K C 1」を用いるようにした場合であっても、変形例にかかる第 1 C 受付期間で受付けがなされた状態にあるのか、それとも変形例にかかる第 3 C 受付期間で受付けがなされた状態にあるのかを認識し難くすることができるようになる。
20

【 3 7 7 2 】

また、この変形例にかかるパチンコ機 1 では、第 1 C 受付期間内で遊技者による動作（操作）が受付けされなかった場合、消滅関連表示（消滅 E F 演出）として「第 3 消滅関連表示 S K C 3」を表示させることとしている。

【 3 7 7 3 】

該「第 3 消滅関連表示 S K C 3」については、変形例にかかる第 3 C 受付期間に関連して表示されないものであることが望ましい。すなわちこの場合、第 1 C 受付期間内で遊技者による動作（操作）が受付けされなかった場合であっても、当該受付期間が、上述した「第 1 C 受付期間」による演出性と、上述した「第 2 C 受付期間」による演出性との両方を併せ持ったものでなかったことを示唆することができるようになる。
30

【 3 7 7 4 】

また、該「第 3 消滅関連表示 S K C 3」については、変形例にかかる第 1 C 受付期間内で遊技者による動作（操作）が受付けされたときには表示されないものであることが望ましい。すなわちこの場合、受付けがなされることなく第 1 C 受付期間が終了した状態にあることをより好適に示唆することができるようになる。

【 3 7 7 5 】

なお、この変形例にかかる第 3 C 受付期間においても、「遊技者による動作を有効動作とする受付有効判定」が許容される状態（第 3 C 受付期間）が発生するタイミング t V 2 よりも前に遊技者による動作（操作）があったとしても、該動作（操作）を、その時点で「受付有効判定」とすることはないものの、当該第 3 C 受付期間が開始された時点で（または、それ以降に）、該第 3 C 受付期間よりも前に行われた遊技者による動作（操作）を対象とした（に基づいた）「受付有効判定」とすることを可能にする、といった上記別例にかかる構成などを適用することは可能である。
40

【 3 7 7 6 】

上記変形例にかかる第 3 C 受付期間では、第 3 C 受付後演出として低期待の態様が現れる場合（図 2 3 2（d 1）～（h 1）、または図 2 3 3（d 3）～（h 3）を参照）、消滅 E F 演出として第 1 消滅関連表示 S K C 1 が実行されるようにしたが、消滅 E F 演出これ自体が現れないようにしてもよい。

【 3 7 7 7 】

また、上記変形例にかかる第 1 C 受付期間では、消滅 E F 演出として、受付けがあると
50

特定態様が現れるようにし（図 231（d1）～（h1）や、図 231（d2）～（h2））、受付がないときには該特定態様とは異なる態様が現れるようにしたが（図 231（d3）～（g3））、受付がないときには消滅 E F 演出これ自体が現れないようにしてもよい。

【3778】

また、上記変形例にかかる第 1 C 受付期間では、受付があると特定態様（消滅 E F 演出）として第 2 消滅関連表示 S K C 2 が実行されるようにしたが、該第 2 消滅関連表示 S K C 2 とは異なる態様で実行されるようにしてもよい。例えば、第 1 消滅関連表示 S K C 1 で実行されるようにした場合であっても、第 1 C 受付期間で受付がなされた状態にあるのか、それとも第 3 C 受付期間で受付がなされた状態にあるのかを認識し難くすることができるようになる。

10

【3779】

[前兆ストック演出]

図 118 を例示して説明した通り、この実施の形態にかかるパチンコ機 1 では、始動入賞（保留消化）に応じた大当たり判定の結果に基づいて複数の変動パターンのいずれを実行するかについての変動パターン判定を実行可能としている。そして、該変動パターン判定が行われた結果として一の変動パターンが選択されると、周辺制御 M P U 1511 a では、該選択された変動パターンに対応して用意されている複数の期待演出（予告演出など）のうちいずれの期待演出（予告演出など）を選択的に出現させるかについての演出判定（予告判定など）を実行可能としている。なお、この演出判定の結果によっては、上記選択された変動パターンに対応して用意されている複数の期待演出（予告演出など）の全てが順次実行されることとなる場合もありうるし、複数の期待演出（予告演出など）のいずれもが実行されないこととなる場合もありうる。

20

【3780】

そして上述の通り、こうした演出判定（変動パターン判定、予告判定など）が行われると、該演出判定の結果に応じた演出内容を上記演出表示装置 1600 に表示させる制御を行うことで、大当たり判定の結果に応じた装飾図柄による変動演出がその背景描写（背景予告）や可動体動作（役物演出）などにかかる期待演出（予告演出）とともに実行されることとなる。そしてこの結果、装飾図柄による変動演出が、その背景描写や可動体動作などにかかる期待演出とともに実行された結果、大当たり図柄で停止表示されると、遊技者に対して特典としての大当たり遊技や高確率遊技状態への移行が実行可能とされるようになる。

30

【3781】

このような構成では、上記装飾図柄による変動演出が「大当たり判定の結果として大当たりが得られているか否かを示す機能」をもった演出として供されることとなり、その背景描写や可動体動作などにかかる期待演出が「大当たりが得られていることについての期待度、すなわち割合（0%や100%を含む）を示唆する機能」をもった演出として供されることとなる。すなわち、遊技者は、これらの演出を通じて遊技を楽しむこととなる。

【3782】

例えば、この実施の形態にかかるパチンコ機 1 では、上記変動パターン判定が行われた結果として S P リーチ（背景変更を伴うリーチ演出など）に発展する高期待変動パターン（S P リーチ変動パターン）のうち特定の変動パターンが選択された場合は、演出判定（予告判定など）としていずれの結果が得られたとしても、該特定の変動パターンに基づく図柄演出が S P リーチ中における特定タイミングまで進展すると（所定条件が成立すると）、演出受付が許容される受付許容状態（有効期間）を発生可能としている。

40

【3783】

また上述の通り、この実施の形態にかかるパチンコ機 1 では、上記変動パターン判定が行われた結果としてリーチ状態すら形成されない低期待変動パターン（非リーチ変動パターン）のうち所定の変動パターンが選択された場合であっても該所定の変動パターンに対応する演出判定（予告判定など）で特別結果が得られたときには、該所定の変動パターンに基づく図柄演出が所定タイミングまで進展すると（所定条件が成立すると）、演出受付

50

が許容される受付許容状態（有効期間）を発生可能としている。ただし、所定の変動パターンが選択された場合は、演出判定で特別結果が得られなければ該所定の変動パターンに基づく図柄演出が所定タイミングまで進展されても受付許容状態（有効期間）は発生しない。また、所定の変動パターンで発生する受付許容状態（有効期間）は、特定の変動パターンに基づく図柄演出がS Pリーチ中における特定タイミングまで進展したときに発生する受付許容状態（有効期間）とは異なる演出（受付後演出）として実行されるものである。

【3784】

すなわち、この実施の形態にかかるパチンコ機1では、遊技者による動作（操作）の受け付けが許容される受付期間を発生可能であり、該受付期間内において遊技者による動作（操作）が受け付けされると、該発生した受付期間の種別に応じた表示変化（受付後演出）を生じさせるものとなっている。より具体的には、パチンコ機1では、「遊技者による動作（操作）を検出する動作検出手段（センサなど）」と、「該動作検出手段による検出情報を記憶する検出情報記憶手段（周辺制御RAM1511cや、プログラム内の該当する処理ステップなど）」と、「受付期間を発生可能であり、検出情報記憶手段により記憶された検出情報に基づいて遊技者による動作を有効動作とする受付有効判定が当該受付期間内においてなされると、当該受付期間に対応する受付後演出を実行可能な受付関連演出実行手段（周辺制御MPU1511aや、プログラム内の該当する処理ステップなど）」とを備えるものとなっている。

10

【3785】

また、受付期間では、「遊技者による動作の対象」がいずれであるかを示唆する動作対象表示が表示可能とされている。このような動作対象表示は、例えば、遊技者による動作の対象となる対象物（操作手段）が画像として表現された摸画像表示として表示されるものである。特に、この演出例にかかる「動作対象表示」は、遊技者による動作の対象を模しており且つ期待度が異なる複数態様を有する「摸画像表示」として表示されるものとなっている。

20

【3786】

また、受付期間では、遊技者による動作（操作）の受け付けが許容される残り時間を示唆する残り時間表示が表示可能とされている。このような残り時間表示は、例えば、枠画像内に表示されるゲージ画像の表示面積を時間経過に応じて減少させる描写として実行されるものである。特に、この演出例では、枠画像及びゲージ画像の少なくとも一方の態様として、複数の態様（例えば、ゲージ画像の表示面積の減少速度や、期待度の示唆や、操作手段の種別を示唆など）を用意しており、それら態様のいずれかで実行されるものとなっている。いずれの態様で実行されるかによって異なる期待度（大当り図柄が現れる割合）が示唆されるようにしてもよい。

30

【3787】

また、受付期間が発生する場合は、これよりも前に、遊技者に対して動作機会が付与されることを示唆する（受付期間が発生することを示唆する）前兆演出が実行可能とされている。前兆演出とは、例えば、演出表示装置1600における演出表示やこれに対応する演出音の出力などによって実行されるものである。

【3788】

なお、予告演出判定としていずれの結果が得られたとしてもS Pリーチ中における予め定められたタイミングになると受付許容状態（有効期間）を発生させる変動パターンについては、上記「特定の変動パターン」以外にも備えるようにしてもよい。予告演出判定としていずれの結果が得られたとしても予め定められたタイミングになると受付許容状態（有効期間）を発生させる変動パターンについては、低期待変動パターン（非リーチ変動パターン）には含まれないようにするか、若しくは含まれるようにしてもよいがその選択割合（発生割合）を低くするようにすることが（必ずしもそうしなくてもよいが）望ましい。

40

【3789】

ところで、これらの条件等で発生しうる受付許容状態（有効期間）とは、その設定時間（有効期間）内で遊技者による操作が検出されさえすれば、演出表示装置1600にお

50

る表示変化などの受付後表示（操作後表示）が実行されたり、スピーカにおける演出音変化や、ランプによる発光変化や、可動装飾体による演出動作などを発生させたりするだけであるから、受付許容状態（有効期間）これ自体の演出性は乏しいものとなっており、受付期間に関連した遊技興趣の低下が懸念される。

【3790】

なお、上述した各例や後述の各例も含めて、検出対象となる「遊技者による操作（動作）」とは、「操作ボタン410」や「刀装飾体5001」などのような、遊技者によって直接操作（押下動作や抜刀動作）されるものに限られず、タッチセンサでの検出対象となる「特定部位に対する遊技者による接触動作」や、非接触センサでの検出対象となる「特定空間内における遊技者による動作」なども含む意味である。要は、遊技者による動作（押下動作や、抜刀動作、タッチ動作、非接触動作など）を受付対象とする1または複数の受付手段（操作手段）を備えるものであればよい。

10

【3791】

そこで、この実施の形態にかかるパチンコ機1では、例えば、「遊技者による操作（動作）」の受付に関して、以下のような特殊な演出性を持たせるようにしている。なお、以下に説明する各演出性（各構成）については、それら構成の全てを必ずしも備えなくてもよく、例えば、いずれか1つの演出性（任意の構成）を備えるだけでも遊技興趣の低下を抑制させることは可能であるし、若しくは、さらなる作用効果を得る上で必要と思われるいくつかの構成を選択的に備えるようにしてもよいし、若しくは別構成に対して適用可能（適用が望ましい）として記載されている構成を適宜に採用するようにしてもよい。さらに言えば、以下に説明する各演出性（構成）については、例示に過ぎず、受付期間に関連した遊技興趣の低下を抑制可能な何らかの1つの構成を備えるものであればよい。

20

【3792】

[構成1-C]

例えば、この実施の形態にかかるパチンコ機1では、まず、受付期間として、特定受付期間を含む複数の受付期間を用意することとし、前兆演出では特定の演出表示が表示されるようにした。なお、当該構成1-Cにかかる「特定受付期間」は、当該構成1-Cの技術思想を説明するために用いている呼称に過ぎない。したがって、他の構成にかかる「特定受付期間」と同じ受付期間を意味するものであってもよいし、他の構成にかかる「特定受付期間」とは異なる受付期間を意味するものであってもよい。また、当該構成1-Cにかかる「特定の演出表示」は、当該構成1-Cの技術思想を説明するために用いている呼称に過ぎない。したがって、他の構成にかかる「特定の演出表示」と同じ演出表示を意味するものであってもよいし、他の構成にかかる「特定の演出表示」とは異なる演出表示を意味するものであってもよい。

30

【3793】

この点、パチンコ機1では、特定の演出表示が表示されているときに遊技者による動作が行われた場合であっても、該動作は上記動作検出手段（センサなど）によって検出され、その検出情報は上記検出情報記憶手段（周辺制御RAM1511cや、プログラム内の該当する処理ステップなど）によって記憶され、該記憶された検出情報に基づいて遊技者による動作を有効動作とする受付有効判定が上記特定受付期間内においてなされる場合があるようにしている。このような構成によれば、前兆演出（特定の演出表示）が実行されている間に遊技者が勢い余って動作（操作）した場合であってもこれを契機として受付後演出を開始させることが可能とされるようになり、このような柔軟な演出性を通じて遊技興趣を好適に維持することが期待されるようになる。

40

【3794】

また後述するが、当該「構成1-C」を採用する場合は、特定受付期間が発生するよりも前であり且つ特定の演出表示が表示されている状態にあるときに遊技者による動作が行われた場合であっても、該動作は動作検出手段によって検出され、その検出情報は上記検出情報記憶手段によって記憶されるようにする。そして、特定受付期間内では、当該特定受付期間が発生するよりも前であり且つ特定の演出表示が表示されている状態にあるとき

50

に上記検出情報記憶手段によって記憶された検出情報に基づいて遊技者による動作を有効動作とする受付有効判定がなされる場合があり（ストック受付演出）、該受付有効判定がなされた場合は、該受付有効判定に基づく受付後演出が実行開始される時点において、特定の演出表示が表示されているようにしてもよい。このような構成によれば、特定受付期間が発生するよりも前の「前兆演出の実行期間内」に遊技者による動作が行われた場合であっても、該動作に対する検出は適正に行われ、その検出情報は、特定受付期間が発生するタイミングまで記憶保持される場合がありうることとなる。すなわちこの場合、特定受付期間が発生するよりも前に得られた検出情報に基づいて「遊技者による動作を有効動作とする受付有効判定」が当該特定受付期間内においてなされる場合があることとなるから、遊技者は、特定受付期間が発生するよりも前に勢い余って動作（操作）してしまった場合であっても、該特定受付期間が発生した以降に動作をやり直すことなく受付後演出を楽しむことができるようになる。またこの際、特定受付期間が未だ発生していない状態（特定の演出表示が表示されている状態）において勢い余って動作（操作）したことによって受付後演出が実行開始される時点においては、特定の演出表示が非表示にされておらず表示されている状態にあるようにしたことから、当該受付後演出が、特定の演出表示が表示されている状態で遊技者によって行われた動作（検出情報）に基づいて実行開始されたものであることを好適に認識させることができるようになる。

【3795】

[構成2 - C]

また、この実施の形態にかかるパチンコ機1では、まず、受付期間として、第1受付期間及び第2受付期間を含む複数の受付期間を用意することとし、第1受付期間に対応する第1前兆演出では第1の演出表示が表示され、第2受付期間に対応する第2前兆演出では第2の演出表示が表示されるようにした。なお、当該構成2 - Cにかかる「第1受付期間」及び「第2受付期間」は、当該構成2 - Cの技術思想を説明するために用いている呼称に過ぎない。したがって、他の構成にかかる「第1受付期間（または、逆の第2受付期間）」及び「第2受付期間（または、逆の第1受付期間）」と同じ受付期間を意味するものであってもよいし、他の構成にかかる「第1受付期間」及び「第2受付期間」とは異なる受付期間（例えば、特定受付期間など）を意味するものであってもよい。また、当該構成2 - Cにかかる「第1の演出表示」及び「第2の演出表示」は、当該構成2 - Cの技術思想を説明するために用いている呼称に過ぎない。したがって、他の構成にかかる「第1の演出表示（または、逆の第2の演出表示）」及び「第2の演出表示（または、逆の第1の演出表示）」と同じ演出表示を意味するものであってもよいし、他の構成にかかる「第1の演出表示」及び「第2の演出表示」とは異なる演出表示（例えば、特定の演出表示など）を意味するものであってもよい。

【3796】

この点、パチンコ機1では、第1の演出表示及び第2の演出表示のいずれが表示されているときに遊技者による動作（操作）が行われた場合であっても、該動作は上記動作検出手段によって検出され、その検出情報は上記検出情報記憶手段によって記憶され、該記憶された検出情報に基づいて遊技者による動作を有効動作とする受付有効判定が上記第1受付期間または上記第2受付期間内においてなされる場合があるようにしたことから、前兆演出（第1の演出表示または第2の演出表示）が実行されている間に遊技者が勢い余って動作した場合であってもこれを契機として受付後演出を開始させることが可能とされるようになり、このような柔軟な演出性を通じて遊技興趣を好適に維持することが期待されるようになる。

【3797】

また後述するが、当該「構成2 - C」を採用する場合は、下記の各構成を採用するようにしてもよい。すなわち、第1受付期間及び第2受付期間のいずれにおいても、当該受付期間が発生するよりも前であり且つ前兆演出が実行されている状態にあるときに遊技者による動作が行われた場合、該動作は上記動作検出手段によって検出され、その検出情報は上記検出情報記憶手段によって記憶されるようにする。そして、第1受付期間及び第2受

10

20

30

40

50

付期間のいずれにおいても、当該受付期間が発生するよりも前であり且つ前兆演出が実行されている状態にあるときに上記検出情報記憶手段によって記憶された検出情報に基づいて遊技者による動作を有効動作とする受付有効判定がなされる場合があるようにする（ストック受付演出）。そして、第1受付期間内で、当該第1受付期間が発生するよりも前であり且つ前兆演出が実行されている状態にあるときに上記検出情報記憶手段によって記憶された検出情報に基づいて遊技者による動作を有効動作とする受付有効判定がなされた場合は、該受付有効判定に基づく上記受付後演出が実行開始される時点において、上記摸画像表示は少なくともその一部が必ず表示されているようにする。これに対し、第2受付期間内で、当該第2受付期間が発生するよりも前であり且つ前兆演出が実行されている状態にあるときに上記検出情報記憶手段によって記憶された検出情報に基づいて遊技者による動作を有効動作とする受付有効判定がなされた場合は、該受付有効判定に基づく受付後演出が実行開始される時点において、摸画像表示はその一部すら表示されていないようにする。これらの構成を採用した場合、第1受付期間及び第2受付期間のいずれであっても、当該受付期間が発生するよりも前に得られた検出情報に基づいて「遊技者による動作を有効動作とする受付有効判定」が当該受付期間内においてなされる場合があることとなるから、遊技者は、第1受付期間や第2受付期間が発生するよりも前に勢い余って動作（操作）してしまった場合であっても、当該受付期間が発生した以降に動作をやり直すことなく受付後演出を楽しむことができるようになる。しかも、第1受付期間が発生するよりも前に勢い余って動作（操作）してしまった場合はこれに基づく上記受付後演出が実行開始される時点において上記摸画像表示は少なくともその一部が必ず表示されているのに対し、第2受付期間が発生するよりも前に勢い余って動作（操作）してしまった場合はこれに基づく上記受付後演出が実行開始される時点において上記摸画像表示はその一部すら表示されていないようにしたことから、当該受付後演出が、第1受付期間及び第2受付期間のいずれに基づくものであるか（いずれの受付期間が発生するよりも前に遊技者が動作したのか）を好適に示唆することができるようになる。

【3798】

また後述するが、当該「構成2-C」を採用する場合は、下記の各構成を採用するようにしてもよい。すなわち、第1受付期間及び第2受付期間のいずれにおいても、当該受付期間が発生するよりも前であり且つ前兆演出が実行されている状態にあるときに遊技者による動作が行われた場合、該動作は上記動作検出手段によって検出され、その検出情報は上記検出情報記憶手段によって記憶されるようにする。そして、第1受付期間及び第2受付期間のいずれにおいても、当該受付期間が発生するよりも前であり且つ前兆演出が実行されている状態にあるときに上記検出情報記憶手段によって記憶された検出情報に基づいて遊技者による動作を有効動作とする受付有効判定がなされる場合があるようにする。そして、第1受付期間内で、当該第1受付期間が発生するよりも前であり且つ前兆演出が実行されている状態にあるときに上記検出情報記憶手段によって記憶された検出情報に基づいて遊技者による動作を有効動作とする受付有効判定がなされた場合は、該受付有効判定に基づく上記受付後演出が実行開始される時点において、上記残り時間表示は少なくともその一部が必ず表示されているようにする。これに対し、第2受付期間内で、当該第2受付期間が発生するよりも前であり且つ前兆演出が実行されている状態にあるときに上記検出情報記憶手段によって記憶された検出情報に基づいて遊技者による動作を有効動作とする受付有効判定がなされた場合は、該受付有効判定に基づく受付後演出が実行開始される時点において、残り時間表示はその一部すら表示されていないようにする。これらの構成を採用した場合、第1受付期間及び第2受付期間のいずれであっても、当該受付期間が発生するよりも前に得られた検出情報に基づいて「遊技者による動作を有効動作とする受付有効判定」が当該受付期間内においてなされる場合があることとなるから、遊技者は、第1受付期間や第2受付期間が発生するよりも前に勢い余って動作（操作）してしまった場合であっても、当該受付期間が発生した以降に動作をやり直すことなく受付後演出を楽しむことができるようになる。しかも、第1受付期間が発生するよりも前に勢い余って動作（操作）してしまった場合はこれに基づく上記受付後演出が実行開始される時点において

10

20

30

40

50

上記残り時間表示は少なくともその一部が必ず表示されているのに対し、第2受付期間が発生するよりも前に勢い余って動作（操作）してしまった場合はこれに基づく上記受付後演出が実行開始される時点において上記残り時間表示はその一部すら表示されていないようにしたことから、当該受付後演出が、第1受付期間及び第2受付期間のいずれに基づくものであるか（いずれの受付期間が発生するよりも前に遊技者が動作したのか）を好適に示唆することができるようになる。

【3799】

なお、「摸画像表示や残り時間表示が表示されていない」とは、当該構成2-Cに限られず、他の構成においても、摸画像表示や残り時間表示を、表示画面上で視認できない状態であればよい。例えば、レイヤー上では表示されているが他のレイヤー上の画像が優先表示されることによって視認できなくされている状態なども含む意味である。

10

【3800】**[構成3-C]**

また、この実施の形態にかかるパチンコ機1では、まず、受付期間として、特定受付期間を含む複数の受付期間を用意することとしている。なお、当該構成3-Cにかかる「特定受付期間」は、当該構成3-Cの技術思想を説明するために用いている呼称に過ぎない。したがって、他の構成にかかる「特定受付期間」と同じ受付期間を意味するものであってもよいし、他の構成にかかる「特定受付期間」とは異なる受付期間を意味するものであってもよい。

【3801】

この点、パチンコ機1にあって、特定受付期間では、当該特定受付期間内で遊技者による動作が検出されない場合であっても、上記受付有効判定がなされて当該特定受付期間に対応する受付後演出が実行される場合があるようにしたことから、このような柔軟な演出性を通じて遊技興趣を好適に維持することが期待されるようになる。

20

【3802】

また後述するが、当該「構成3-C」を採用する場合は、下記の各構成を採用するようにしてもよい。すなわち、特定受付期間に対応する前兆演出では特定の演出表示が表示されるようにし、特定受付期間が発生するよりも前であり且つこれに特定の演出表示が表示されている状態にあるときに遊技者による動作が行われた場合であっても、該動作は上記動作検出手段によって検出され、その検出情報は上記検出情報記憶手段によって記憶されるようにする。そして、特定受付期間内では、「当該特定受付期間が発生するよりも前であり且つ特定の演出表示が表示されている状態にあるときに上記検出情報記憶手段によって記憶された検出情報」に基づいて受付有効判定がなされる場合があるようにし（ストック受付演出）、該受付有効判定がなされた場合は、該受付有効判定に基づく受付後演出が実行開始される時点において、摸画像表示は表示されていないようにする。これに対し、「特定受付期間内で上記検出情報記憶手段によって記憶された検出情報」に基づいて受付有効判定がなされた場合は、該受付有効判定に基づく受付後演出が実行開始される時点において、摸画像表示が表示されている場合があるようにする。これらの構成を採用した場合、特定受付期間が発生するよりも前に得られた検出情報に基づいて「遊技者による動作を有効動作とする受付有効判定」が当該特定受付期間内においてなされる場合があることとなるから、遊技者は、特定受付期間が発生するよりも前に勢い余って動作（操作）してしまった場合であっても、該特定受付期間が発生した以降に動作をやり直すことなく受付後演出を楽しむことができるようになる。しかも、受付後演出が実行開始される時点において摸画像表示が表示されているか否かによって、「当該特定受付期間が発生するよりも前であり且つ特定の演出表示が表示されている状態にあるときに上記検出情報記憶手段によって記憶された検出情報」に基づいて受付有効判定がなされた状態にあるか否かを示唆することができるようになる。

30

40

【3803】

なお、当該構成3-Cにかかる「特定の演出表示」は、当該構成3-Cの技術思想を説明するために用いている呼称に過ぎない。したがって、他の構成にかかる「特定の演出表

50

示」と同じ演出表示を意味するものであってもよいし、他の構成にかかる「特定の演出表示」とは異なる演出表示を意味するものであってもよい。

【3804】

また後述するが、当該「構成3-C」を採用する場合は、下記の各構成を採用するようにしてもよい。すなわち、特定受付期間に対応する前兆演出では特定の演出表示が表示されるようにし、特定受付期間が発生するよりも前であり且つこれに特定の演出表示が表示されている状態にあるときに遊技者による動作が行われた場合であっても、該動作は上記動作検出手段によって検出され、その検出情報は上記検出情報記憶手段によって記憶されるようにする。そして、特定受付期間内では、「当該特定受付期間が発生するよりも前であり且つ特定の演出表示が表示されている状態にあるときに上記検出情報記憶手段によって記憶された検出情報」に基づいて受付有効判定がなされる場合があるようにし（ストック受付演出）、該受付有効判定がなされた場合は、該受付有効判定に基づく受付後演出が実行開始される時点において、残り時間表示は表示されていないようにする。これに対し、「特定受付期間内で上記検出情報記憶手段によって記憶された検出情報」に基づいて受付有効判定がなされた場合は、該受付有効判定に基づく受付後演出が実行開始される時点において、残り時間表示が表示されている場合があるようにする。これらの構成を採用した場合、特定受付期間が発生するよりも前に得られた検出情報に基づいて「遊技者による動作を有効動作とする受付有効判定」が当該特定受付期間内においてなされる場合があることとなるから、遊技者は、特定受付期間が発生するよりも前に勢い余って動作（操作）してしまった場合であっても、該特定受付期間が発生した以降に動作をやり直すことなく受付後演出を楽しむことができるようになる。しかも、受付後演出が実行開始される時点において残り時間表示が表示されているか否かによって、「当該特定受付期間が発生するよりも前であり且つ特定の演出表示が表示されている状態にあるときに上記検出情報記憶手段によって記憶された検出情報」に基づいて受付有効判定がなされた状態にあるか否かを示唆することができるようになる。

10

20

【3805】

なお、「摸画像表示や残り時間表示が表示されていない」とは、当該構成3-Cに限られず、他の構成においても、摸画像表示や残り時間表示を、表示画面上で視認できない状態であればよい。例えば、レイヤー上では表示されているが他のレイヤー上の画像が優先表示されることによって視認できなくされている状態なども含む意味である。

30

【3806】

[構成4-C]

また、この実施の形態にかかるパチンコ機1では、まず、受付期間として、第1受付期間及び第2受付期間を含む複数の受付期間を用意することとし、第1受付期間が発生した場合、当該第1受付期間内で遊技者による動作が上記動作検出手段によって検出されなくても当該第1受付期間に対応する第1受付後演出を実行可能であり、第2受付期間が発生した場合、当該第2受付期間内で遊技者による動作が上記動作検出手段によって検出されなくても当該第2受付期間に対応する第2受付後演出を実行可能としている。なお、当該構成4-Cにかかる「第1受付期間」及び「第2受付期間」は、当該構成4-Cの技術思想を説明するために用いている呼称に過ぎない。したがって、他の構成にかかる「第1受付期間（または、逆の第2受付期間）」及び「第2受付期間（または、逆の第1受付期間）」と同じ受付期間を意味するものであってもよいし、他の構成にかかる「第1受付期間」及び「第2受付期間」とは異なる受付期間（例えば、特定受付期間など）を意味するものであってもよい。

40

【3807】

この点、パチンコ機1では、第1受付期間内で遊技者による動作が上記動作検出手段によって検出されることなく第1受付後演出が実行開始されるタイミングとして、少なくとも2つのタイミングがあるようにしたことから、遊技興趣の向上を図ることが期待されるようになる。

【3808】

50

また後述するが、当該「構成 4 - C」を採用する場合は、第 1 受付期間内で遊技者による動作が上記動作検出手段によって検出されることなく第 1 受付後演出が実行開始されるタイミングとして、第 1 タイミングと第 2 タイミングとを少なくとも用意することとし、第 1 タイミングでは「第 1 受付期間が発生するよりも前に検出された遊技者による動作（検出情報）に基づいて上記受付有効判定が当該第 1 受付期間内でなされることによって第 1 受付後演出が実行開始される（ストック受付演出）」ようにし、第 2 タイミングでは「第 1 受付期間の発生前も含めて、遊技者による動作を何ら検出することなく、所定タイミング（第 2 タイミング）が到来したことに基づいて第 1 受付後演出が実行開始される」ようにしてもよい。

【3809】

また後述するが、当該「構成 4 - C」を採用する場合、第 2 受付期間では、「第 2 受付期間が発生するよりも前に検出された遊技者による動作（検出情報）に基づいて上記受付有効判定が当該第 2 受付期間内でなされることによって第 2 受付後演出が実行開始される」ようにすることは可能であるが（ストック受付演出）、「第 2 受付期間の発生前も含めて、遊技者による動作を何ら検出することなく、所定タイミングが到来したことに基づいて第 2 受付後演出が実行開始される」ようなことはないようにしてもよい。

【3810】

これらの構成の両方を備えた場合、第 1 受付期間及び第 2 受付期間のいずれにおいても、「受付期間が発生するよりも前に検出された遊技者による動作（検出情報）に基づいて受付期間内で上記受付有効判定がなされうる（ストック受付演出）」ようになり、これによって受付後演出を実行開始させることが可能とされるようになる。しかも、第 1 受付期間では、このような「ストック受付演出」に失敗した場合であっても、所定タイミングが到来したことに基づいて受付後演出が救済的に実行されるようになっていることから、安心して「ストック受付演出」にチャレンジすることができるようになる。その一方で、第 2 受付期間では、このような「ストック受付演出」に失敗した場合、受付後演出が救済的に実行されることはないようにされていることから、緊張感を好適に付与することができるようになる。

【3811】

[構成 5 - C]

また、この実施の形態にかかるパチンコ機 1 では、まず、受付期間として、特定受付期間を含む複数の受付期間を用意することとし、特定受付期間が発生した場合、当該特定受付期間内で遊技者による動作が上記動作検出手段によって検出されなくても上記受付後演出として当該特定受付期間に対応する特定受付後演出を実行可能とすることとした。なお、当該構成 5 - C にかかる「特定受付期間」は、当該構成 5 - C の技術思想を説明するために用いている呼称に過ぎない。したがって、他の構成にかかる「特定受付期間」と同じ受付期間を意味するものであってもよいし、他の構成にかかる「特定受付期間」とは異なる受付期間を意味するものであってもよい。

【3812】

この点、パチンコ機 1 では、特定受付期間内で遊技者による動作が動作検出手段によって検出されることなく特定受付後演出が実行開始されるタイミングとしては、少なくとも第 1 タイミングと第 2 タイミングとがあるようにしたことから、遊技興趣の向上を図ることが期待されるようになる。

【3813】

また後述するが、当該「構成 5 - C」を採用する場合、第 1 タイミングで特定受付後演出が実行開始されるときには、該特定受付後演出が実行開始される時点において、上記摸画像表示は表示されていないが、第 2 タイミングで特定受付後演出が実行開始される場合、該特定受付後演出が実行開始される時点において、上記摸画像表示が表示されているようにしてもよい。すなわちこの場合、特定受付後演出が実行開始された以降、第 1 タイミングと第 2 タイミングとのいずれで特定受付後演出が実行開始された状況にあるのかを示唆することができるようになる。

10

20

30

40

50

【 3 8 1 4 】

また後述するが、当該「構成 5 - C」を採用する場合、第 1 タイミングで特定受付後演出が実行開始されるときには、該特定受付後演出が実行開始される時点において、上記残り時間表示は表示されていないが、第 2 タイミングで特定受付後演出が実行開始される場合、該特定受付後演出が実行開始される時点において、上記残り時間表示が表示されているようにしてもよい。すなわちこの場合、特定受付後演出が実行開始された以降、第 1 タイミングと第 2 タイミングとのいずれで特定受付後演出が実行開始された状況にあるのかを示唆することができるようになる。

【 3 8 1 5 】

また後述するが、当該「構成 5 - C」を採用する場合、特定受付期間に対応する前兆演出として、特定の演出表示が表示されるようにし、第 1 タイミングで特定受付後演出が実行開始されるときには、該特定受付後演出が実行開始される時点において特定の演出表示は表示されているが、第 2 タイミングで特定受付後演出が実行開始されるときには、該特定受付後演出が実行開始される時点において特定の演出表示は表示されていないようにしてもよい。すなわちこの場合、特定受付後演出が実行開始された以降、第 1 タイミングと第 2 タイミングとのいずれで特定受付後演出が実行開始された状況にあるのかを示唆することができるようになる。

【 3 8 1 6 】

なお、「摸画像表示や、残り時間表示、特定の演出表示が表示されていない」とは、当該構成 5 - Cに限られず、他の構成においても、摸画像表示や、残り時間表示、特定の演出表示を、表示画面上で視認できない状態であればよい。例えば、レイヤー上では表示されているが他のレイヤー上の画像が優先表示されることによって視認できなくされている状態なども含む意味である。

【 3 8 1 7 】

また、当該構成 5 - Cにかかる「特定の演出表示」は、当該構成 5 - Cの技術思想を説明するために用いている呼称に過ぎない。したがって、他の構成にかかる「特定の演出表示」と同じ演出表示を意味するものであってもよいし、他の構成にかかる「特定の演出表示」とは異なる演出表示を意味するものであってもよい。

【 3 8 1 8 】

[構成 6 - C]

また、この実施の形態にかかるパチンコ機 1 では、まず、受付期間として、特定受付期間を含む複数の受付期間を用意することとし、特定受付期間が発生した場合、当該特定受付期間内で遊技者による動作が上記動作検出手段によって検出されなくても上記受付後演出として当該特定受付期間に対応する特定受付後演出を実行可能とした。なお、当該構成 6 - Cにかかる「特定受付期間」は、当該構成 6 - Cの技術思想を説明するために用いている呼称に過ぎない。したがって、他の構成にかかる「特定受付期間」と同じ受付期間を意味するものであってもよいし、他の構成にかかる「特定受付期間」とは異なる受付期間を意味するものであってもよい。

【 3 8 1 9 】

この点、パチンコ機 1 では、特定受付期間内で遊技者による動作が上記動作検出手段によって検出されることなく上記特定受付後演出が実行開始されるタイミングとしては、少なくとも第 1 タイミングと第 2 タイミングとがあるようにしている。また、特定受付期間内で遊技者による動作が上記動作検出手段によって検出されることなく第 2 タイミングで上記特定受付後演出が実行開始される場合、消滅 E F 表示を表示可能であり、該消滅 E F 表示が表示されると上記動作促進表示が視認し難くされるようにしており、これによって特定受付期間が終了したことを好適に認識させることができるようになる。

【 3 8 2 0 】

また後述するが、当該「構成 6 - C」を採用する場合、特定受付期間内で遊技者による動作が上記動作検出手段によって検出されることなく第 1 タイミングで上記特定受付後演出が実行開始されるときにも消滅 E F 表示を表示可能であるが、該消滅 E F 表示が表示さ

10

20

30

40

50

れると上記動作促進表示とは異なる表示が視認し難くされるようにしてもよい。すなわちこの場合、特定受付後演出が実行開始された以降、第1タイミングと第2タイミングとのいずれで特定受付後演出が実行開始された状況にあるのかを示唆することができるようになる。

【3821】

なおこの際、消滅EF表示は、第1タイミングで上記特定受付後演出が実行開始される時に現れる場合と、第2タイミングで上記特定受付後演出が実行開始される時に現れる場合とで同じ画像表示として表示されるようにしてもよい。すなわちこの場合、消滅EF表示を見るだけでは第1タイミングと第2タイミングとのいずれで実行されている状況にあるのかを認識し難くすることができるようになり、消滅EF表示によって「視認し難くされる対象」へと遊技者による注視を促すことが期待されるようになる。

10

【3822】

[構成7-C]

また、この実施の形態にかかるパチンコ機1では、まず、受付期間として、特定受付期間を含む複数の受付期間を用意することとした。なお、当該構成7-Cにかかる「特定受付期間」は、当該構成7-Cの技術思想を説明するために用いている呼称に過ぎない。したがって、他の構成にかかる「特定受付期間」と同じ受付期間を意味するものであってもよいし、他の構成にかかる「特定受付期間」とは異なる受付期間を意味するものであってもよい。

【3823】

この点、パチンコ機1では、特定受付期間が発生する場合は、当該特定受付期間内で遊技者による動作が上記動作検出手段によって検出されることなく当該特定受付期間に対応する特定受付後演出が実行される場合と、当該特定受付期間内で遊技者による動作が上記動作検出手段によって検出されることなく当該特定受付期間が終了して特定受付後演出が実行されない場合とがあるようにした。これにより、特定受付期間が発生したときの緊張感を好適に維持することができるようになる。

20

【3824】

また、後述するが、当該「構成7-C」を採用する場合、特定受付期間とは異なる所定受付期間を発生可能とし、該所定受付期間が発生する場合は、当該所定受付期間内で遊技者による動作が上記動作検出手段によって検出されなくてもこれに対応する所定受付後演出が必ず実行されるようにすることが望ましい。なお、当該構成7-Cにかかる「所定受付期間」は、当該構成7-Cの技術思想を説明するために用いている呼称に過ぎない。したがって、他の構成にかかる「受付期間」と同じ受付期間を意味するものであってもよい。

30

【3825】

すなわちこの場合、特定受付期間が発生したときには「受付期間内で遊技者による動作が上記動作検出手段によって検出されなければ受付後演出が発生しないかもしれない」といった緊張感を好適に付与するようにしつつも、所定受付期間が発生したときにはこれに対応する受付後演出が必ず発生するようになることから、遊技興趣の向上を図ることが期待されるようになる。

【3826】

[構成8-C]

また、この実施の形態にかかるパチンコ機1では、まず、受付期間として、第1受付期間及び第2受付期間を含む複数の受付期間を用意することとし、第1受付期間が発生する場合、該第1受付期間が発生するよりも前に第1前兆演出を実行可能であり、第2受付期間が発生する場合、該第2受付期間が発生するよりも前に第2前兆演出を実行可能とするようにした。なお、当該構成8-Cにかかる「第1受付期間」及び「第2受付期間」は、当該構成8-Cの技術思想を説明するために用いている呼称に過ぎない。したがって、他の構成にかかる「第1受付期間（または、逆の第2受付期間）」及び「第2受付期間（または、逆の第1受付期間）」と同じ受付期間を意味するものであってもよいし、他の構成にかかる「第1受付期間」及び「第2受付期間」とは異なる受付期間（例えば、特定受付

40

50

期間など)を意味するものであってもよい。また、当該構成 8 - C にかかる「第 1 前兆演出」及び「第 2 前兆演出」は、当該構成 8 - C の技術思想を説明するために用いている呼称に過ぎない。したがって、他の構成にかかる「第 1 前兆演出(または、逆の第 2 前兆演出)」及び「第 2 前兆演出(または、逆の第 1 前兆演出)」と同じ前兆演出を意味するものであってもよいし、他の構成にかかる「第 1 前兆演出」及び「第 2 前兆演出」とは異なる前兆演出(例えば、特定前兆演出など)を意味するものであってもよい。

【3827】

この点、パチンコ機 1 にあって、第 1 の演出表示(第 1 前兆演出)が表示される期間には、遊技者による動作が行われた場合に該動作が上記動作検出手段によって検出されて該動作検出手段による検出情報が第 1 受付期間内における上記受付有効判定に供される第 1 期間と、遊技者による動作が行われた場合に該動作が上記動作検出手段によって検出されたとしても該動作検出手段による検出情報が上記第 1 受付期間内における上記受付有効判定に供されることがない第 2 期間とが含まれているようにした。これにより、緊張感のある演出性を提供することができるようになる。

10

【3828】

また後述するが、第 1 の演出表示が表示される期間のうち上記第 2 期間内で上記動作検出手段による検出があった後、上記動作検出手段による新たな検出がないままで当該第 1 受付期間が終了した場合であっても、上記受付後演出として当該第 1 受付期間に対応する第 1 受付後演出を実行可能であるようにした。すなわちこの場合、第 1 前兆演出(第 1 の演出表示)が行われている期間内のうち、第 1 期間ではなく、第 2 期間内で遊技者による動作が検出されたとしても、遊技者による動作を新たに検出することなく受付後演出を発生させることができるようになることから、遊技興趣の低下を抑制することが期待されるようになる。

20

【3829】

また後述するが、当該「構成 8 - C」を採用する場合、第 1 の演出表示が表示される期間のうち上記第 1 期間及び上記第 2 期間はいずれも第 1 受付期間が発生するよりも前の期間であるようにしてもよい。すなわちこの場合、第 1 受付期間が発生するよりも前に得られた検出情報に基づいて「遊技者による動作を有効動作とする受付有効判定」が当該第 1 受付期間内においてなされる場合があることとなるから、遊技者は、第 1 受付期間が発生するよりも前に勢い余って動作(操作)してしまった場合であっても、該第 1 受付期間が発生した以降に動作をやり直すことなく受付後演出を楽しむことができるようになる。しかも、第 1 受付期間が発生するよりも前に勢い余って動作(操作)してしまった結果、第 1 期間ではなく第 2 期間内で遊技者による動作が検出されたとしても、遊技者による動作を新たに検出することなく受付後演出を発生させることができるようになることから、遊技興趣の低下を抑制することが期待されるようになる。

30

【3830】

[構成 9 - C]

また、この実施の形態にかかるパチンコ機 1 では、まず、受付期間として、特定受付期間を含む複数の受付期間を用意することとし、特定受付期間に対応する前兆演出では、特定の演出表示が表示されうるようにしている。なお、当該構成 9 - C にかかる「特定受付期間」は、当該構成 9 - C の技術思想を説明するために用いている呼称に過ぎない。したがって、他の構成にかかる「特定受付期間」と同じ受付期間を意味するものであってもよいし、他の構成にかかる「特定受付期間」とは異なる受付期間を意味するものであってもよい。また、当該構成 9 - C にかかる「特定の演出表示」は、当該構成 9 - C の技術思想を説明するために用いている呼称に過ぎない。したがって、他の構成にかかる「特定の演出表示」と同じ演出表示を意味するものであってもよいし、他の構成にかかる「特定の演出表示」とは異なる演出表示を意味するものであってもよい。

40

【3831】

この点、パチンコ機 1 では、特定の演出表示が表示される期間には、遊技者による動作が行われた場合に該動作が上記動作検出手段によって検出されて該動作検出手段による検

50

出情報が上記特定受付期間内における上記受付有効判定に供される第1期間と、遊技者による動作が行われた場合に該動作が上記動作検出手段によって検出されたとしても該動作検出手段による検出情報が上記特定受付期間内における上記受付有効判定に供されない第2期間とが含まれるようにしたことから、緊張感を好適に維持することができるようになる。

【3832】

また後述するが、当該「構成9-C」を採用する場合、上記第1期間及び上記第2期間については、特定受付期間が発生するよりも前の期間であり且つ特定の演出表示が表示される期間にいずれも含まれるものであるようにしてもよい。すなわちこの場合、遊技者は、特定受付期間が発生するよりも前に勢い余って動作（操作）してしまった場合であっても、該特定受付期間が発生した以降に動作をやり直すことなく受付後演出を楽しむことができるようになる。ただし、特定受付期間が発生するよりも前に勢い余って動作（操作）してしまった場合には、受付後演出が必ずしも実行されないようにされていることから（第2期間）、緊張感を好適に維持することができるようになる。

10

【3833】

[構成10-C]

また、この実施の形態にかかるパチンコ機1では、まず、受付期間として、第1受付期間及び第2受付期間を含む複数の受付期間を用意することとし、第1受付期間に対応する第1前兆演出では第1の演出表示が表示され、第2受付期間に対応する第2前兆演出では第2の演出表示が表示されるようにした。なお、当該構成10-Cにかかる「第1受付期間」及び「第2受付期間」は、当該構成10-Cの技術思想を説明するために用いている呼称に過ぎない。したがって、他の構成にかかる「第1受付期間（または、逆の第2受付期間）」及び「第2受付期間（または、逆の第1受付期間）」と同じ受付期間を意味するものであってもよいし、他の構成にかかる「第1受付期間」及び「第2受付期間」とは異なる受付期間（例えば、特定受付期間など）を意味するものであってもよい。また、当該構成10-Cにかかる「第1の演出表示」及び「第2の演出表示」は、当該構成10-Cの技術思想を説明するために用いている呼称に過ぎない。したがって、他の構成にかかる「第1の演出表示（または、逆の第2の演出表示）」及び「第2の演出表示（または、逆の第1の演出表示）」と同じ演出表示を意味するものであってもよいし、他の構成にかかる「第1の演出表示」及び「第2の演出表示」とは異なる演出表示（例えば、特定の演出表示など）を意味するものであってもよい。

20

30

【3834】

この点、パチンコ機1では、第1の演出表示（第1前兆演出）が実行される期間と第2の演出表示（第2前兆演出）が実行される期間とのいずれにおいても、「遊技者による動作が行われた場合に該動作が上記動作検出手段によって検出されて該動作検出手段による検出情報が受付期間内における上記受付有効判定に供される前動作許容期間」と、「遊技者による動作が行われた場合に該動作が上記動作検出手段によって検出されたとしても該動作検出手段による検出情報が受付期間内における上記受付有効判定に供されない前動作非許容期間」とが含まれるようにしたことから、緊張感を好適に維持することができるようになる。

40

【3835】

また後述するが、当該「構成10-C」を採用する場合、「前動作許容期間」及び「前動作非許容期間」は、いずれも受付期間（第1受付期間または第2受付期間）が発生するタイミングよりも前の期間であるようにしてもよい。すなわちこの場合、受付期間（第1受付期間または第2受付期間）が発生するよりも前に得られた検出情報に基づいて「遊技者による動作を有効動作とする受付有効判定」が当該受付期間内においてなされる場合があることとなるから、遊技者は、受付期間が発生するよりも前に勢い余って動作（操作）してしまった場合であっても、該受付期間が発生した以降に動作をやり直すことなく受付後演出を楽しむことができるようになる。ただし、受付期間（第1受付期間または第2受付期間）が発生するよりも前に勢い余って動作（操作）してしまった場合には、受付後演

50

出が必ずしも実行されないようにされていることから（前動作非許容期間）、緊張感を好適に維持することができるようになる。

【3836】

[構成11-C]

また、この実施の形態にかかるパチンコ機1では、まず、受付期間として、特定受付期間を含む複数の受付期間を用意することとし、特定受付期間が発生した場合、当該特定受付期間内で遊技者による動作が上記動作検出手段によって検出されなくても上記受付後演出として当該特定受付期間に対応する特定受付後演出を実行可能とするようにしている。なお、当該構成11-Cにかかる「特定受付期間」は、当該構成11-Cの技術思想を説明するために用いている呼称に過ぎない。したがって、他の構成にかかる「特定受付期間」と同じ受付期間を意味するものであってもよいし、他の構成にかかる「特定受付期間」とは異なる受付期間を意味するものであってもよい。

10

【3837】

この点、パチンコ機1では、特定受付期間内で遊技者による動作が上記動作検出手段によって検出されることなく上記特定受付後演出が実行開始されるタイミングとして、少なくとも2つのタイミングがあるようにしたことから、遊技興趣の向上を図ることが期待されるようになる。

【3838】

また後述するが、当該「構成11-C」を採用する場合は、特定受付期間内で遊技者による動作が上記動作検出手段によって検出されることなく特定受付後演出が実行開始されるタイミングとして、第1タイミングと第2タイミングとを少なくとも用意することとし、第1タイミングでは「特定受付期間が発生するよりも前に検出された遊技者による動作（検出情報）に基づいて上記受付有効判定が当該特定受付期間内でなされることによって特定受付後演出が実行開始される（ストック受付演出）」ようにし、第2タイミングでは「特定受付期間の発生前も含めて、遊技者による動作を何ら検出することなく、所定タイミング（第2タイミング）が到来したことに基づいて特定受付後演出が実行開始される」ようにしてもよい。すなわちこの場合、「受付期間が発生するよりも前に検出された遊技者による動作（検出情報）に基づいて受付期間内で上記受付有効判定がなされうる（ストック受付演出）」ようになり、これによって特定受付後演出を実行開始させることが可能とされるようになる。しかも、特定受付期間では、このような「ストック受付演出」に失敗した場合であっても、所定タイミング（第2タイミング）が到来したことに基づいて特定受付後演出が救済的に実行されるようになっていることから、安心して「ストック受付演出」にチャレンジすることができるようになる。

20

30

【3839】

[構成12-C]

また、この実施の形態にかかるパチンコ機1では、まず、受付期間として、第1受付期間及び第2受付期間を含む複数の受付期間を用意することとし、第1受付期間が発生した場合、当該第1受付期間内で遊技者による動作が上記動作検出手段によって検出されなくてもこれに対応する第1受付後演出を実行可能であり、第2受付期間が発生した場合、当該第2受付期間内で遊技者による動作が上記動作検出手段によって検出されなくてもこれに対応する第2受付後演出を実行可能であることとした。なお、当該構成12-Cにかかる「第1受付期間」及び「第2受付期間」は、当該構成12-Cの技術思想を説明するために用いている呼称に過ぎない。したがって、他の構成にかかる「第1受付期間（または、逆の第2受付期間）」及び「第2受付期間（または、逆の第1受付期間）」と同じ受付期間を意味するものであってもよいし、他の構成にかかる「第1受付期間」及び「第2受付期間」とは異なる受付期間（例えば、特定受付期間など）を意味するものであってもよい。

40

【3840】

この点、パチンコ機1では、第1受付後演出は、第1受付期間内で遊技者による動作が上記動作検出手段によって検出されずに実行される場合と、第1受付期間内で遊技者によ

50

る動作が上記動作検出手段によって検出されたことに基づいて実行される場合とで、その実行時間が同じであるようにしたことから、遊技興趣を好適に維持することができるようになる。

【3841】

また後述するが、当該「構成12-C」を採用する場合は、第1受付期間が発生するよりも前に取得された検出情報（遊技者による動作の検出情報）が当該第1受付期間内における上記受付有効判定に供されることで、第1受付期間内で遊技者による動作が上記動作検出手段によって検出されずに第1受付後演出が実行可能とされるようにし、第2受付期間が発生するよりも前に取得された検出情報（遊技者による動作の検出情報）が当該第2受付期間内における上記受付有効判定に供されることで、第2受付期間内で遊技者による動作が上記動作検出手段によって検出されずに第2受付後演出が実行可能とされるようにしてもよい。このような構成によれば、遊技者は、第1受付期間や第2受付期間が発生するよりも前に勢い余って動作（操作）してしまった場合であっても、第1受付期間や第2受付期間が発生した以降に動作をやり直すことなく受付後演出を楽しむことができるようになる。

10

【3842】

[構成13-C]

また、この実施の形態にかかるパチンコ機1では、遊技者に対して動作機会が付与されることを示唆する前兆演出においては、当該前兆演出に対応する前兆演出音が出力される場合と、当該前兆演出に対応する前兆演出音が出力されない場合とがあるようにしている。これにより、遊技者に対して動作機会を付与するにあたり、緊張感を好適に維持することが期待されるようになる。

20

【3843】

また後述するが、当該「構成13-C」を採用する場合は、遊技者に対して動作機会が付与される受付期間が発生するよりも前に特定の前兆演出音が出力されるときには、受付期間内で遊技者による動作が上記動作検出手段によって検出されることなくこれに対応する受付後演出が実行開始されるタイミングとして少なくとも第1タイミングと第2タイミングとがあるのに対し、遊技者に対して動作機会が付与される受付期間が発生するよりも前に何らの前兆演出音も出力されないときには、受付期間内で遊技者による動作が上記動作検出手段によって検出されることなくこれに対応する受付後演出が実行開始されるタイミングとして少なくとも第1タイミングと第2タイミングとがある場合と、第2タイミングがなく少なくとも第1タイミングがある場合とがあるようにしてもよい。すなわちこの場合、前兆演出に対応する前兆演出音が出力されない場合における緊張感をより好適に高めることが期待されるようになる。

30

【3844】

[その他の構成]

また上述の通り、パチンコ機1では、検出情報記憶手段により記憶された検出情報に基づいて遊技者による動作を有効動作とする受付有効判定を行うことが許容される受付許容状態（受付期間）が発生する場合、受付対象に関連した摸画像表示（操作受け部を摸した摸画像など）を、該摸画像表示の周縁を装飾する周縁装飾画像と一体化された一体化摸画像表示（図144を参照）として表示することで、受付後表示（表示変化）が実行されるまでの遊技興趣の低下を抑制するようにしている。このような一体化摸画像表示については、図柄演出がSPリーチ中における特定タイミングまで進展したときに発生する操作受付演出（受付期間）と、SPリーチに発展しない変動パターンで予告判定の結果として発生する操作受付演出（受付期間）とのいずれにおいても表示されるようにすることが望ましいし、低期待非抑制受付演出と高期待抑制受付演出とのいずれにおいても表示されるようにすることが望ましい。

40

【3845】

なお、この例にかかる「一体化摸画像表示」については、図144～図160を参照して説明した通り、またはその別例や変形例として記載した通りであるから、詳細は割愛す

50

るが、例えば、周縁装飾画像内にはゲージ画像（所定画像）GGの表示対象領域が設けられている。また、「一体化摸画像表示」として、期待度が異なる複数態様（図144参照）が用意されており、それら態様のいずれかで表示されるようになっている点も同様である。

【3846】

また、この例にかかるパチンコ機1においても、受付許容状態（受付期間）の発生に際しては、操作受付が許容される状態になったこと、または操作受付が許容される状態になることを示唆する受付許容音を出力させるようにしており、これによって操作し忘れを生じ難くするようにしている。ここで、「受付許容音」とは、音出力開始されると、この音出力されている間（音データが割り当てられている間）に受付許容状態（受付期間）が必ず発生するか、受付許容状態（受付期間）が既に発生している状態にある音のことである。すなわち、「受付許容音」とは、受付許容状態（受付期間）と何ら関係のない演出が行われている状況下においては出力されることがない音であるとも言える。

10

【3847】

また、この実施の形態にかかる各受付許容状態（各受付期間）は、第1種別と第2種別とに分類分けすることが可能である。すなわち、第1種別に分類分けされる受付許容状態とは、高期待変動パターン（SPリーチ変動パターン）が選択された場合には発生可能とされるが、低期待変動パターン（非リーチ変動パターン）では発生し得ない有効期間（大当たり判定の結果に基づく演出判定で特定条件（特定の高期待変動パターン選択）が成立したことに基づいて発生される有効期間）である。また、第2種別の受付許容状態とは、高期待変動パターン（SPリーチ変動パターン）と、低期待変動パターンとのいずれであっても発生可能とされる有効期間（予告判定の結果として発生する有効期間など）である。

20

【3848】

この実施の形態にかかる「一体化摸画像表示」は、このような第1種別及び第2種別の受付許容状態（受付期間）のいずれにおいても表示されうる。ここでは、第1種別の受付許容状態（受付期間）及び第2種別の受付許容状態（受付期間）は、いずれも同じ操作手段（例えば、操作ボタン410）に対して操作機会が付与される受付許容状態（受付期間）として発生する場合を想定していることから、それら受付期間で表示される「一体化摸画像表示」は、同じ操作手段（操作ボタン410）を摸した画像である。

【3849】

なお、「一体化摸画像表示」として用意されている複数態様のうち期待度の高い特別態様（例えば、図144（d）に示される態様）は、第1種別の受付許容状態（受付期間）でしか表示可能とされず、第2種別の受付許容状態（受付期間）では、特別態様とは異なる態様（例えば、図144（a）～（c）に示される態様）のみによって表示可能とされるようにしてもよい。この場合、第1種別の受付許容状態（受付期間）では、大当たり判定の結果に基づいて特別態様を含む複数態様（例えば、図144（a）～（d））のいずれかで「一体化摸画像表示」を表示するののかについての判定が行われ、この判定の結果に応じた態様で「一体化摸画像表示」が表示されることとなる。第2種別の受付許容状態（受付期間）においても、大当たり判定の結果に基づいて特別態様を含まない複数態様（例えば、図144（a）～（c））のいずれかで「一体化摸画像表示」を表示するののかについての判定が行われようとし、この判定の結果に応じた態様で「一体化摸画像表示」が表示されるようにしてもよい。

30

40

【3850】

以下、上記「構成1-C」～「構成13 C」等を備える当該パチンコ機1について、その詳細を、図を参照して説明する。ただし、以下に説明する各構成は、最良の実施形態として記載されているものにすぎず、必ずしも備えなくてもよい。すなわち、以下に説明する明細書中に記載される各構成については、上記「構成1-C」～「構成13 C」のいずれか1つに対してさらなる作用効果を得たいときにそれに対応する構成だけを任意に選別して採用可能である。上述の通り、このパチンコ機1は、受け付けられたときに進行される演出内容（例えば、受付後演出としての会話予告、カットイン予告、可動体予告など

50

であり、予告演出（期待度示唆演出）の種別）が異なる複数の受付期間（受付演出）を用意しており、判定（大当たり判定や、演出判定など）の結果に応じた種別の受付期間（受付演出）を発生可能としている。ここでは、複数の受付期間（受付演出）として、少なくとも第1D受付期間（第1D受付後演出）、第2D受付期間（第2D受付後演出）を用意している。

【3851】

図234～図246を参照して、各受付期間（受付演出）の別に、各々の特徴について説明する。なお、図233までを参照しつつ上述した各受付期間については、第1D受付期間（第1D受付後演出）、第2D受付期間（第2D受付後演出）とは別の受付期間として用意されているものであってもよいし、第1D受付期間（第1D受付後演出）、第2D受付期間（第2D受付後演出）のうちのいずれかとして実現されるものであってもよい。また、以下に説明する各発明を実現する上では、以下に説明する各構成のうちの必要な構成だけを備えるだけでよく、図233までを参照しつつ上述した各受付期間についてはこれらを必ずしも備えないようにしてもよい。

10

【3852】

図234～図236は、判定（大当たり判定または演出判定）の結果として条件1Dが満たされて第1D受付期間（第1D受付演出）が発生するときの演出内容についてその一例を示すタイムチャートである。図240～図243は、第1D受付期間（第1D受付演出）が発生する変動パターンにおける演出例を示す図である。

20

【3853】

いま、特定遊技状態（例えば、非確変・非時短である通常遊技状態）において始動条件が成立（保留消化）されて、変動パターン判定が行われた結果として「第1D変動パターン」が選択されたとすると、上記周辺制御MPU1511aでは、まず、該第1D変動パターンに対応する演出判定（予告演出判定など）を行う。そしてこの後、装飾図柄SZの変動演出（第1D変動パターンに応じた演出描写や、第1D変動パターンに応じたBGM再生の音出力など）を開始させ（「図240（a）に示される状況」）、該変動演出の実行期間内で、予告演出判定の結果に応じた演出（予告演出）を、上記選択した「第1D変動パターン」これ自体の演出に対して付加的に実行させることとなる。

【3854】

ただし、「第1D変動パターン」にかかる演出では、演出判定（予告判定）としていずれの結果が得られている場合であっても、図234（a）に示されるように、装飾図柄SZの変動演出が開始されてから第1D時間が経過したタイミング $tW2$ （例えば、SPリーチ状態内のタイミング）が到来したときに「第1D受付後演出に関しての受け」が許容される上記第1D受付期間（有効期間）を発生させる（「図241（d）に示される状況」）。これにより、当該第1D受付期間内において遊技者による動作が受けされると、該受けに基づいて第1D受付後演出が行われるようになる。

30

【3855】

この点、この実施の形態にかかる演出表示装置1600（第1演出装置）では、このような第1D受付期間が発生する場合、これに関連して、受付期間（有効期間）が間もなく発生することを示唆する前兆演出表示や、受付対象（操作受け部など）を示唆する動作対象表示（摸画像表示）、受付期間の残り時間を示唆する残り時間表示、動作対象表示（摸画像表示）や残り時間表示などを視認し難くする消滅関連表示（消滅EF表示）、受けされたことに応じて期待度（大当たり図柄が現れる割合）を示唆する受付後演出表示がそれぞれ行われるようになっている。期待度（大当たり図柄が現れる割合）については、「0%」や「100%」を含むものであってもよい。なお上述の通り、この例にかかる動作対象表示（摸画像表示）は、残り時間表示を含む周縁装飾画像と一体化された「一体化摸画像表示IG」として表示されるものとなっているが、必ずしもこれに限られず、別々に表示されるものであってもよい。このことについては、他の受付期間においても同様である。

40

【3856】

より具体的には、第1D受付期間が発生するよりも前のタイミング $tW1$ が到来したと

50

きには、図 2 3 4 (b) 及び図 2 4 0 (b) , (c) に示されるように、上記前兆演出表示として「第 1 D 前兆演出表示 Z E C」が実行開始される。なお後述するが、この例にかかる「第 1 D 前兆演出表示 Z E C」は、「第 1 D 前兆演出表示 Z E C - 1 (図 2 4 0 (b) を参照)」と、該「第 1 D 前兆演出表示 Z E C - 1」を視認し難くする「第 1 D 前兆演出表示 Z E C - 2 (図 2 4 0 (c) を参照)」とが順次表示されることにより実行されるようになっている。ただし、当該構成については必ずしも備えなくてもよい。この例では、図 2 3 4 (d) に示されるように、「第 1 D 前兆演出表示 Z E C」が実行される場合、該「第 1 D 前兆演出表示 Z E C」に対応する演出音 (前兆演出音) が出力される。

【 3 8 5 7 】

また、この例にかかる「第 1 D 前兆演出表示 Z E C」は、第 1 D 受付期間が発生するタイミング t W 2 において非表示にされるものとなっているが、該タイミング t W 2 を跨るように表示されるものであってもよい。

10

【 3 8 5 8 】

また後述するが、この実施の形態にかかる第 1 D 受付期間では、当該第 1 D 受付期間が発生するよりも前に、操作手段 (例えば、操作ボタン 4 1 0) に対して遊技者による動作 (例えば、押圧操作) が行われた場合であっても、該動作 (操作) は、動作検出手段 (センサなど) によって検出され、その検出情報は、検出情報記憶手段 (周辺制御 R A M 1 5 1 1 c や、プログラム内の該当する処理ステップなど) で当該第 1 D 受付期間が発生する時点においても記憶保持されて、当該第 1 D 受付期間内の上記受付有効判定に供される場合 (ストック受付演出が実行される場合) があるようになっている。

20

【 3 8 5 9 】

この点、図 2 3 4 及び図 2 3 5 に示される例や、図 2 4 0 (c) から「 I (図 2 4 1 (d) 」へと演出が進展する例では、このようなストック受付演出が行われることなく第 1 D 受付期間が発生した場合、すなわち第 1 D 受付期間よりも前に得られた検出情報が当該第 1 D 受付期間内の上記受付有効判定に供されない場合を想定している。

【 3 8 6 0 】

より具体的には、ストック受付演出が行われることなくタイミング t W 2 において第 1 D 受付期間が発生する場合は、図 2 3 4 (b) 及び図 2 4 1 (d) に示されるように、この例にかかる演出表示装置 1 6 0 0 (第 1 演出装置) においては、一体化摸画像表示 I G として、「摸画像表示」や「残り時間表示 (枠画像及びゲージ画像) 」が表示される。該一体化摸画像表示 I G (摸画像表示や、枠画像、ゲージ画像) は、これに対応する受付期間 (ここでは、第 1 D 受付期間) が発生するタイミング t W 2 において出現しうるものであってもよいし、タイミング t W 2 よりも前に出現して該タイミング t W 2 を跨ぐように表示されるものであってもよい。なお、一体化摸画像表示 I G (摸画像表示や、残り時間表示 (枠画像、ゲージ画像)) は、第 1 D 受付期間内で受付け (受付有効判定) がなされたときか、該受付け (受付有効判定) がなされることなく第 1 D 受付期間が終了されたときに非表示にされる。この例にかかる第 1 D 受付期間は、遊技者による動作 (操作) の受付け (受付有効判定) がなされないときにはタイミング t W 3 が到来したときに終了される (図 2 3 4 (a) を参照) 。

30

【 3 8 6 1 】

また、この例にかかる第 1 D 受付期間では、一体化摸画像表示 I G (摸画像表示や、残り時間表示 (枠画像、ゲージ画像)) が、複数態様 (例えば、図 1 4 4 (a) , (d)) のいずれかで表示される。図 2 4 1 ~ 図 2 4 3 は、一体化摸画像表示 I G (摸画像表示や、残り時間表示 (枠画像、ゲージ画像)) が「図 1 4 4 (d) に示される態様」で表示された場合に相当している。一体化摸画像表示 I G (摸画像表示や、枠画像、ゲージ画像) が「図 1 4 4 (a) に示される態様」で表示される場合については、図 2 4 1 ~ 図 2 4 3 に示される一体化摸画像表示 I G (摸画像表示や、枠画像、ゲージ画像) が、「図 1 4 4 (d) に示される態様」から「図 1 4 4 (a) に示される態様」に変更されるだけであるから、図示を割愛することとする。なお、第 1 D 受付期間においても、図 1 4 4 (b) , (c) に示される態様を含む複数態様のいずれかで一体化摸画像表示 I G (摸画像表示や

40

50

、枠画像、ゲージ画像)が表示されるようにしてもよい。

【3862】

そして、図234は、このような第1D受付期間内で遊技者による動作が検出されてその検出情報に基づいてタイミングtW2aで「遊技者による動作(操作)を有効動作とする受付有効判定」がなされた場合を想定している。すなわちこの場合、図234(a)に示されるように、タイミングtW2aにおいて遊技者による動作が受け付けられた(受付有効判定がなされた)ことに基づいて、第1D受付期間が終了されるとともに、該第1D受付期間に対応する受付後演出(第1D受付後演出)が実行開始されることとなる。

【3863】

なお、図241(d)から「I1(図242(e1)~図242(i1))へと演出が進展する例は、第1D受付期間に対応する受付後演出(第1D受付後演出)として相対的に期待度の低い第1態様が実行される場合に相当し、図241(d)から「I2(図242(e2)~図242(i2))」へと演出が進展する例は、第1D受付期間に対応する受付後演出(第1D受付後演出)として相対的に期待度の高い第2態様が実行される場合に相当している。期待度(大当たり図柄が現れる割合)については、「0%」や「100%」を含むものであってもよい。

10

【3864】

この点、第1D受付期間では、図234に示されるように、遊技者による動作が受け付けられた時点(受け付けに応じて第1D受付後演出が開始された時点)であるタイミングtW2aにおいて、「一体化摸画像表示IG」を非表示にしないことはもとより、該一体化摸画像表示IGを視認し難くすることもしない。

20

【3865】

すなわち、この実施の形態にかかる第1D受付後演出は、演出表示装置1600(第1演出装置)を利用した「第1D受付後演出表示」と、第2演出装置(例えば、サブ液晶や、可動体、演出用ランプなど)を利用した「第1D受付後特定演出」と、第3演出装置(スピーカ)を利用した第1D受付後演出音とが少なくとも複合された演出として実現されるものとなっている(必ずしも3つの演出装置による複合演出として実現しなくてもよい)が、それら演出装置のうち、一体化摸画像表示IG(摸画像表示や、残り時間表示(枠画像、ゲージ画像))が表示される演出表示装置1600(第1演出装置)においては、第1D受付後演出としての「第1受付後演出表示」が実行開始される時期を、他の演出装置に比べて遅延させるようにしており、これによって受け付けがなされた以降も「一体化摸画像表示IG」の視認性をあえて維持させることとしている。

30

【3866】

このような構成によれば、図242(e1)または(e2)に示されるように、受け付けがなされた以降も、終了された受付期間内において一体化摸画像表示IGが複数態様(図144(a)~(d))のいずれで表示されていたのかなどを、遊技者は容易に認識することができるようになることから、遊技興趣が低下することを好適に抑制することが期待されるようになる。

【3867】

ここで、受付期間の終了後、該受付期間内において一体化摸画像表示IGがいかなる態様で表示されていたのかの認識を容易とする上では、受け付けがなされた以降の「一体化摸画像表示IGが視認容易な態様のままで表示される時間」を長く設定するようにすることが望ましいと言える。ただし、受け付けがなされており受付後演出(第2演出装置、第3演出装置)が既に行われている状況にあるにもかかわらず、一体化摸画像表示IGが受付期間中にあったときと同じ態様のままで表示され続けるようなことがあると、受け付けがなされた状況にあるのか否かを遊技者側が認識し難くなり、その結果として「実行状態にある受付後演出に気付くのが遅れてしまう」といったことが懸念される。

40

【3868】

そこで、図234(b)や、図242(f1)または(f2)に示される例においては、遊技者による動作が受け付けられたことによって第1D受付期間が終了したタイミングt

50

W 2 a から所定時間が経過すると（タイミング t W 2 b が到来すると）、摸画像表示を視認し難くする消滅関連表示（消滅 E F 演出）にかかる表示を開始するようにしている。

【 3 8 6 9 】

すなわち、この例にかかる演出表示装置 1 6 0 0（第 1 演出装置）においては、「一体化摸画像表示 I G（摸画像表示、残り時間表示）」が表示されているなかで「消滅関連表示（消滅 E F 演出）」が表示されるようになっており、「消滅関連表示（消滅 E F 演出）」が表示される領域の少なくとも一部は「一体化摸画像表示 I G（摸画像表示、残り時間表示）」が表示される領域と重複するようになっている。

【 3 8 7 0 】

このような構成によれば、受け付けがなされた以降、一体化摸画像表示 I G を表示し続けるようにした場合であっても、該一体化摸画像表示 I G が視認し難くされることによって、受付後演出（第 2 演出装置、第 3 演出装置）が既に実行されている状況にあることを示唆することができるようになる。したがって、遊技者による注視先を一体化摸画像表示 I G から受付後演出（第 2 演出装置、第 3 演出装置）へと自ずと移行されることが期待されるようになる（タイミング t W 2 b 以降）。これにより、受付後演出（第 2 演出装置、第 3 演出装置）が既に実行されている状況においても、視認し難さはあるものの一体化摸画像表示 I G を比較的長い時間にわたって表示し続けることが可能とされるようになることから、受付期間内で一体化摸画像表示 I G がいずれの態様で表示されていたのか認識できないことによる遊技興趣の低下を抑制することができるようになる。

【 3 8 7 1 】

また、第 1 D 受付期間では、これに対応する受付後演出（第 1 D 受付後演出）として期待度の低い態様（図 2 4 2（e 1）～（i 1））が現れる場合と、期待度の高い態様（図 2 4 2（e 2）～（i 2））が現れる場合とで、消滅関連表示として異なる態様（第 1 消滅関連表示 S K D 1，第 2 消滅関連表示 S K D 2）が現れるようにしている。すなわちこの場合、図 2 4 2（f 1），（f 2）に示されるように、演出表示装置 1 6 0 0（第 1 演出装置）を利用した「第 1 D 受付後演出表示」が未だ開始されていない状況下にあっても、該演出表示装置 1 6 0 0（第 1 演出装置）にて現れる消滅関連表示が「第 1 消滅関連表示 S K D 1」と「第 2 消滅関連表示 S K D 2」とのいずれで現れているのかを確認することで、「第 1 D 受付後演出表示」が期待度の高い態様で実行されるか否かを推測することができるようになる。

【 3 8 7 2 】

また、この例にかかるパチンコ機 1 では、図 2 3 4（b）や、図 2 4 2（g 1）または（g 2）に示されるように、消滅関連表示にかかる表示（一体化摸画像表示 I G が視認し難くなる態様）が現れている期間内のタイミング t W 2 c が到来すると、第 1 D 受付期間内で遊技者による動作が受け付けされたことに応じた第 1 演出装置（演出表示装置 1 6 0 0）における受付後演出としての「第 1 D 受付後演出表示 U G D 1（カットイン演出）」を実行開始するようにしている。ただしここでは、図 2 4 1（d）から「I 1（図 2 4 2（e 1）～（i 1））」へと演出が進展する例（受付後演出として相対的に期待度の低い場合）では、図 2 4 2（g 1）に示されるように、第 1 D 受付期間に対応する第 1 D 受付後演出表示 U G D 1 として第 1 態様（ここでは、姫キャラクタによるカットイン演出としての第 1 D 受付後演出表示 U G D 1 - 1）が表示され、図 2 4 1（d）から「I 2（図 2 4 2（e 2）～（i 2））」へと演出が進展する例（受付後演出として相対的に期待度の高い場合）では、図 2 4 2（f 2）に示されるように、第 1 D 受付期間に対応する第 1 D 受付後演出表示 U G D 1 として第 2 態様（ここでは、侍キャラクタによるカットイン演出としての第 1 D 受付後演出表示 U G D 1 - 2）が表示されるようになっている。

【 3 8 7 3 】

すなわちこの場合、「一体化摸画像表示 I G」及び「消滅関連表示（第 1 消滅関連表示 S K D 1，第 2 消滅関連表示 S K D 2）」がそれぞれ表示されているなかで「第 1 D 受付後演出表示 U G D 1（「第 1 D 受付後演出表示 U G D 1 - 1」または「第 1 D 受付後演出表示 U G D 1 - 2」）」が実行開始されることとなる。これにより、第 1 D 受付期間内で受

10

20

30

40

50

付けされた以降、一体化摸画像表示 I G を比較的長い時間にわたって表示し続けるようにした場合であっても、第 1 演出装置（演出表示装置 1 6 0 0）における受付後演出（第 1 D 受付後演出表示 U G D 1）を他の演出装置と比較して大幅に遅延させることなく開始させることができるようになり、遊技興趣の低下を抑制することができるようになる。また、一体化摸画像表示 I G が視認し難くされているなかで第 1 D 受付後演出表示 U G D 1 が開始されることから、第 1 D 受付期間が既に終了していることを示唆しつつ、遊技者による注視先が「一体化摸画像表示 I G」から「第 1 D 受付後演出表示 U G D 1（第 1 D 受付後演出表示 U G D 1 - 1 または第 1 D 受付後演出表示 U G D 1 - 2）」へと自ずと移行されることが期待されるようになる（タイミング t W 2 c 以降）。

【 3 8 7 4 】

その一方で、「第 1 D 受付後演出表示 U G D 1（第 1 D 受付後演出表示 U G D 1 - 1 または第 1 D 受付後演出表示 U G D 1 - 2）」については、「一体化摸画像表示 I G」が表示される領域の少なくとも一部と重なるように表示される場合（必ずしも重なるように表示しなくてもよい）、「一体化摸画像表示 I G」よりも背後側に表示されるものとなっており、「第 1 D 受付後演出表示 U G D 1（第 1 D 受付後演出表示 U G D 1 - 1 または第 1 D 受付後演出表示 U G D 1 - 2）」に対して「一体化摸画像表示 I G」を優先表示させるようにしている。これにより、「第 1 D 受付後演出表示 U G D 1（第 1 D 受付後演出表示 U G D 1 - 1 または第 1 D 受付後演出表示 U G D 1 - 2）」が実行開始されるなかでも、受付期間内で一体化摸画像表示 I G がいずれの態様で表示されていたのかの認識を容易化するようにしている。

【 3 8 7 5 】

そして、この例にかかるパチンコ機 1 では、こうして「第 1 D 受付後演出表示 U G D 1（第 1 D 受付後演出表示 U G D 1 - 1 または第 1 D 受付後演出表示 U G D 1 - 2）」にかかる表示が開始されると、図 2 3 4（b）や、図 2 4 2（h 1）または（h 2）に示されるように、該「第 1 D 受付後演出表示 U G D 1（第 1 D 受付後演出表示 U G D 1 - 1 または第 1 D 受付後演出表示 U G D 1 - 2）」が表示されているなかで、まず、「一体化摸画像表示 I G」及び「消滅関連表示」のうち、「一体化摸画像表示 I G」を非表示にする。そして、こうして「一体化摸画像表示 I G」が非表示にされた後、図 2 3 4（b）や、図 2 4 2（i 1）または（i 2）に示されるように、「消滅関連表示（第 1 消滅関連表示 S K D 1 または第 2 消滅関連表示 S K D 2）」が非表示にされることとなり、これによって視認良好とされているもとの「第 1 D 受付後演出表示 U G D 1（第 1 D 受付後演出表示 U G D 1 - 1 または第 1 D 受付後演出表示 U G D 1 - 2）」にかかる表示が行われるようになる。

【 3 8 7 6 】

この点、「第 1 D 受付後演出表示 U G D 1」とは、遊技者による動作が受け付けられたことに基づいて、期待度が異なる複数態様（ここでは、第 1 D 受付後演出表示 U G D 1 - 1 または第 1 D 受付後演出表示 U G D 1 - 2）のいずれかで表示されるものである。したがって、「第 1 D 受付後演出表示 U G D 1」は、「一体化摸画像表示 I G」や「消滅関連表示」が非表示にされた以降も、比較的長い時間にわたって実行されることとなる。

【 3 8 7 7 】

また、当該第 1 D 受付期間に対応する演出例（図 2 4 2）では、第 1 D 受付期間内において受けがなされて「第 1 D 受付後演出表示 U G D 1」が実行されると、該「第 1 D 受付後演出表示 U G D 1」が開始される前後で背景画像に切り替えを生じさせるようにしている。

【 3 8 7 8 】

このような構成によれば、背景画像に切り替えが生じていない図 2 4 2（e）、（f）に示される状況下（図 2 3 4 に示されるタイミング t W 2 a ~ t W 2 b）においては、演出表示装置 1 6 0 0（第 1 演出装置）において演出変化があったとしても、「第 1 D 受付後演出表示 U G C 1」は未だ開始されていない状況にあることを示唆することができるようになる。

10

20

30

40

50

【 3 8 7 9 】

なお、この演出例では、「第1D受付後演出表示UGD1」や「背景変更」を、「消滅関連表示（第1消滅関連表示SKD1，第2消滅関連表示SKD2）」が表示開始される時期（タイミングtW2b）よりも遅い時期（タイミングtW2c）で表示開始させることとしたが、「消滅関連表示（第1消滅関連表示SKD1，第2消滅関連表示SKD2）」が表示開始される時期（タイミングtW2b）と同じ時期（タイミングtW2b）で表示開始させるようにしてもよい。

【 3 8 8 0 】

また、図242に示した例では、受付後演出として、期待度の低い態様が現れる場合と、期待度の高い態様が現れる場合とで同じ背景画像に切り替えられるようにしているが、期待度の低い態様が現れる場合と、期待度の高い態様が現れる場合とで異なる背景画像に切り替えられるようにしてもよい。また、期待度の高い態様が現れるときには、背景画像が切り替えられるが、期待度の低い態様が現れるときには、背景画像が切り替えられないようにしてもよい。

10

【 3 8 8 1 】

このように、この例にかかる演出表示装置1600（第1演出装置）では、第1D受付期間が発生する場合、これに伴って、限られた時間内であり、且つ限られた表示画面（演出表示装置1600）内で様々な表示を行うものとなっており、これによって遊技興趣の低下を抑制するようにしている。ただしこの結果として、演出表示装置1600（第1演出装置）では、受付けに応じた第1D受付後演出（第1D受付後演出表示）の開始時期（タイミングtW2c）を、受付けされたタイミングtW2aよりも遅延せざるを得ないという実情にある。

20

【 3 8 8 2 】

そこで、この例においては、第1D受付期間内で遊技者による動作が受付けされたときには、図234（b），（c）に併せて示されるように、該受付けがあったことに基づいて、第2演出装置を用いた第1D受付後演出（第1D受付後特定演出）を、上記第1演出装置を用いた第1D受付後演出（第1D受付後演出表示）に先行して実行開始させるようにしている。

【 3 8 8 3 】

このような構成によれば、第1D受付期間で受付けがあったタイミングtW2aから実行開始が遅延されるのは第1D受付後演出の一部（第1D受付後演出表示）に留まることとなり、当該第1D受付後演出これ自体については、同タイミングtW2aから遅れることなく実行開始させることができるようになる。

30

【 3 8 8 4 】

このような第2演出装置としては、演出表示装置1600（第1演出装置）をメイン液晶とするときのサブ液晶として備えられるものであってもよいし、演出動作可能な演出可動体や、演出発光可能な演出ランプなどとして備えられるものであってもよい。いずれにせよ、期待度が異なる複数態様で演出（表示演出、可動演出、発光演出など）を行いうるものとして設けられることとなる。期待度（大当り図柄が現れる割合）については、「0%」や「100%」を含むものであってもよい。

40

【 3 8 8 5 】

上述の通り、この実施の形態にかかるパチンコ機1では、第2演出装置としてサブ液晶1610を用いた場合を想定している。そして、図241（d）から「I1（図242（e1）～（i1）」へと演出が進展する例（受付後演出として相対的に期待度の低い場合）では、図242（e1）に示されるように、該サブ液晶1610（第2演出装置）において「女性用の着物」が表示される態様が、当該第1D受付期間に対応する上記第1D受付後特定演出UTD1（第1D受付後特定演出UTD1の期待度の低い態様である第1D受付後特定演出UTD1-1）として、上記第1演出装置を用いた第1D受付後演出（第1D受付後演出表示UGD1-1）に先行して実行開始されるようになっていく。これに対し、図241（d）から「I2（図242（e2）～（i2）」へと演出が進展す

50

る例（受付後演出として相対的に期待度の高い場合）では、図 2 4 2（e 2）に示されるように、該サブ液晶 1 6 1 0（第 2 演出装置）において「男性用の着物」が表示される態様が、当該第 1 D 受付期間に対応する上記第 1 D 受付後特定演出 U T D 1（第 1 D 受付後特定演出 U T D 1 の期待度の高い態様である第 1 D 受付後特定演出 U T D 1 - 2）として、上記第 1 演出装置を用いた第 1 D 受付後演出（第 1 D 受付後演出表示 U G D 1 - 2）に先行して実行開始されるようになっている。

【 3 8 8 6 】

また、図 2 4 1（d）に示した演出例では、演出表示装置 1 6 0 0（第 1 演出装置）における「一体化摸画像表示 I G」とは別に、サブ液晶 1 6 1 0（第 2 演出装置）においても第 1 D 受付期間が発生した状態にあることを示唆する受付期間内演出（侍キャラクタ及び姫キャラクタの表示）が実行されるようになっている。該サブ液晶 1 6 1 0（第 2 演出装置）における受付期間内演出は、演出表示装置 1 6 0 0（第 1 演出装置）における「一体化摸画像表示 I G」が期待度の低い態様（図示無し）で表示される場合と期待度の高い態様（図 2 4 1（d）を参照）で表示される場合とで同じ態様となるように表示されるものとなっている。

【 3 8 8 7 】

すなわちこの場合、遊技者に対して動作機会（操作機会）が付与される第 1 D 受付期間内にあるとき、演出表示装置 1 6 0 0（第 1 演出装置）では期待度に応じて異なる態様が現れ、且つサブ液晶 1 6 1 0（第 2 演出装置）では期待度にかかわらず同じ態様が現れることとなる。ただしこの後、第 1 D 受付期間内で「遊技者による動作（操作）を有効動作とする受付有効判定」がなされると、演出表示装置 1 6 0 0（第 1 演出装置）では「一体化摸画像表示 I G」にかかる表示が継続されているなかで（受付後演出としての期待度を未だ示唆していないなかで）、サブ液晶 1 6 1 0（第 2 演出装置）では期待度に応じて異なる態様が現れることとなる。このような構成によれば、1 つの演出装置による演出だけを注視している場合よりも、その時々に応じて適切な演出装置を注視するようにしたほうが演出情報をより迅速に得ることができるようになることから、遊技興趣の向上を図ることができるようになる。

【 3 8 8 8 】

なお、この演出例では、サブ液晶 1 6 1 0（第 2 演出装置）における受付期間内演出（侍キャラクタ及び姫キャラクタの表示）は、第 1 D 受付期間が発生するよりも前から継続して実行されるものとなっており、該第 1 D 受付期間が発生することを示唆する前兆演出としても機能するものとなっている。ただし、サブ液晶 1 6 1 0（第 2 演出装置）における受付期間内演出と、サブ液晶 1 6 1 0（第 2 演出装置）における前兆演出とについては、互いに異なる演出としてそれぞれ実行されるものであってもよい。

【 3 8 8 9 】

また、この演出例では、第 1 D 受付後特定演出 U T D 1 として、「第 1 D 受付後特定演出 U T D 1 - 1」及び「第 1 D 受付後特定演出 U T D 1 - 2」のいずれが出現するかによって期待度を示唆するようにしたが、該第 1 D 受付後特定演出 U T D 1 については、必ずしも複数態様を用意しなくてもよい。例えば、第 1 D 受付後特定演出 U T D 1 として「第 1 D 受付後特定演出 U T D 1 - 2」のみを備えることとし、該第 1 D 受付後特定演出 U T D 1 が出現するか否かによって期待度（大当たりが得られている割合）を示唆するようにしてもよい。すなわちこの場合、「第 1 D 受付後特定演出 U T D 1 - 2」が出現したときには、「第 1 D 受付後特定演出 U T D 1 - 2」が出現しなかったときよりも期待度が高いことが示唆されることとなる。

【 3 8 9 0 】

また上述の通り、この実施の形態にかかるパチンコ機 1 では、第 3 演出装置（スピーカー）をさらに用意することとしており、第 1 D 受付期間の発生に際しては、図 2 3 4（d）に示されるタイミング t W 2 よりも少し前のタイミングにおいて、受付許容音を出力開始させることとしている。すなわち、第 1 D 受付期間に対応する受付許容音は、該第 1 D 受付期間が発生するタイミング t W 2 を跨るかたちで可聴出力されるものとなっており、

10

20

30

40

50

当該受付許容音が可聴出力されているなかで遊技者による動作（操作）が受け付けられるものとなっている。

【3891】

ここで、第1D受付期間では、受付許容音として、相対的に長い時間にわたって可聴出力状態とされる第1長許容音と、相対的に短い時間にわたって可聴出力状態とされる第1短許容音とがそれぞれ出力されるようになっている。図216(d)に示される例では、第1長許容音と第1短許容音とをそれぞれ同時期に出力開始させるようにしているが、必ずしもこれに限られない。例えば、第1長許容音及び第1短許容音の一方（または両方）を、第1D受付期間が発生するタイミング $tW2$ やそれ以降において出力開始させるようにしてもよい。

10

【3892】

そして、第1D受付期間では、第1長許容音及び（または）第1短許容音がそれぞれ可聴出力されているなかで遊技者による動作の受け付け（受付有効判定）がなされた場合、該受け付けがなされたことに基づいて、第1長許容音及び（または）第1短許容音を途中終了（可聴出力状態の途中終了）させるようにしている。

【3893】

この点、第1長許容音及び（または）第1短許容音については、図234(d)に示されるように、期待度の低い態様で実行（可聴出力）される場合（図示無し）と、期待度の高い態様で実行（可聴出力）される場合（図241(d)に示される場合）とがあるようにすることが望ましい。すなわちこの場合、第1長許容音及び（または）第1短許容音は、受付期間内において期待度を示唆するものでありながらも、「一体化摸画像表示IG」とは異なり、受け付け（受付有効判定）がなされるとそれを確認することができなくなるものとして実行されることとなることから、受付期間内のいずれのタイミングで受け付け（受付有効判定）がなされるようにするかについての緊張感を好適に維持することが期待されるようになる。

20

【3894】

また、第1D受付期間では、受付許容音（第1長許容音、第1短許容音）が可聴出力されているなかで遊技者による動作の受け付けがなされた場合、該受付許容音を途中終了させるだけでなく、該受け付けがなされたときにはこれに基づいて、上記第1D受付後演出音の可聴出力を開始させるものとなっている。第1D受付後演出音は、期待度が示唆されるように実行されるものであり、例えば、期待度の低い態様で実行（可聴出力）される場合と、期待度の高い態様で実行（可聴出力）される場合とがあるものである。すなわちこの場合、第1D受付期間では、第1演出装置にて行われる演出（表示演出）の場合とは異なり、受付期間内で行われる演出（受付許容音）と、受け付けがなされたことに応じて行われる演出（第1D受付後演出音）とが競合（重複）することがなくなるようになる。

30

【3895】

このような第1D受付後演出音は、「第1D受付後演出表示UGD1」と同様、図234(d)に示されるように、「一体化摸画像表示IG」や「消滅関連表示（消滅EF演出）」が非表示にされた以降も、比較的長い時間にわたって実行されることとなる。また、第1D受付後演出音については、図241(d)から「I1（図242(e1)～(i1)）」へと演出が進展する例（受付後演出として相対的に期待度の低い場合）と、図241(d)から「I2（図242(e2)～(i2)）」へと演出が進展する例（受付後演出として相対的に期待度の高い場合）とで、互いに異なる出力音（態様）が出力されるようにすることが望ましい。

40

【3896】

なお、第1D受付期間では、受付許容音として、第1長許容音及び第1短許容音をそれぞれ出力するようにしたが、これら2つの許容音を必ずしも出力しなくてもよく、1つの受付許容音のみが出力されるようにしてもよい。

【3897】

また、第1D受付期間で受け付け（受付有効判定）がなされた場合、第3演出装置では、

50

期待度を示唆する第1D受付後演出音だけではなく、期待度を示唆しない「受付音」も可聴出力するものとなっている。すなわち、「受付音」とは、図241(d)から「I1(図242(e1)~(i1))」へと演出が進展する例(受付後演出として相対的に期待度の低い場合)と、図241(d)から「I2(図242(e2)~(i2))」へと演出が進展する例(受付後演出として相対的に期待度の高い場合)とで同じ態様で可聴出力されるものである。そして、このような「受付音」は、第1D受付期間とは異なる受付期間において受け付け(受付有効判定)がなされた場合にも(期待度にかかわらず)可聴出力されるものとなっている。このような構成によれば、受付後演出としてどれだけ斬新な演出を行うようにした場合であっても、「受付音」が可聴出力されたときには受け付け(受付有効判定)が適正になされた状態にあることを好適に認識することができるようになることから、受付後演出の内容に集中することを促すことができるようになる。

10

【3898】

これに対し、図235に示される例や、図241(d)から「i1(図242(e3)~(i3))」や、図241(d)から「i2(図242(e4)~(i4))」へと演出が進展する例とは、第1D受付期間内で遊技者による動作(操作)が行われず受け付け(受付有効判定)がなされなかった場合を想定したものである。

【3899】

すなわちこの場合、同図235に示されるように、第1D受付期間が発生した後、遊技者による動作(操作)が受け付け(受付有効判定)されることなく上記タイミングtW3が到来することとなる。ただし、この例にかかる第1D受付期間では、当該第1D受付期間内で遊技者による動作(操作)が行われず受け付け(受付有効判定)がなされなかった場合であっても、上記タイミングtW3が到来したことに基づいて、当該第1D受付期間内で受付有効判定がなされたときと同じ受付後演出(ここでは、第1D受付後演出)を発生させるものとなっている。

20

【3900】

例えば、図241(d)から「i1(図242(e3)~(i3))」へと演出が進展する場合とは、第1D受付期間内で受付有効判定が仮になされていたら図241(d)から「I1(図242(e1)~(i1))」へと演出(低期待)が進展するはずだったが、実際には、第1D受付期間内で受付有効判定がなされることはなく、上記タイミングtW3が到来したことに基づいて第1D受付後演出が実行される場合に相当している。すなわちこの場合、一体化摸画像表示IGのうち「残り時間表示」としてのゲージ画像の表示面積が「0」になっている点で、「I1(図242(e1)~(i1))」の場合とは異なるが、それ以外は、図242(e3)~(i3)に示されるように、「I1(図242(e1)~(i1))」の場合と基本的には同じ態様で演出が進展されることとなる。

30

【3901】

また、図241(d)から「i2(図242(e4)~(i4))」へと演出が進展する場合とは、第1D受付期間内で受付有効判定が仮になされていたら図241(d)から「I2(図242(e2)~(i2))」へと演出(高期待)が進展するはずだったが、実際には、第1D受付期間内で受付有効判定がなされることはなく、上記タイミングtW3が到来したことに基づいて第1D受付後演出が実行される場合に相当している。すなわちこの場合、一体化摸画像表示IGのうち「残り時間表示」としてのゲージ画像の表示面積が「0」になっている点で、「I2(図242(e2)~(i2))」の場合とは異なるが、それ以外は、図242(e4)~(i4)に示されるように、「I2(図242(e2)~(i2))」の場合と基本的には同じ態様で演出が進展されることとなる。

40

【3902】

ただし、この実施例にかかるパチンコ機1では、第1D受付期間内で受付有効判定がなされたことに基づいて第1D受付後演出が実行される場合と、第1D受付期間内で受付有効判定がなされずタイミングtW3が到来したことに基づいて第1D受付後演出が実行される場合とでは、該第1D受付後演出(受付後演出表示や、受付後特定演出表示や、受付後演出音など)としての実行時間が互いに異なるようにすることとしている。この例では

50

、第1D受付期間内で受付有効判定がなされずタイミングtW3が到来したことに基づいて第1D受付後演出が実行される場合は、第1D受付期間内で受付有効判定がなされたことに基づいて第1D受付後演出が実行される場合よりも、第1D受付後演出としての実行時間が短くされるようにしており、これによって第1D受付期間内で受付有効判定がなされるように遊技することを遊技者に対して促すようにしている。ただし、第1D受付期間内で受付有効判定がなされずタイミングtW3が到来したことに基づいて第1D受付後演出が実行される場合は、第1D受付期間内で受付有効判定がなされたことに基づいて第1D受付後演出が実行される場合よりも、第1D受付後演出としての実行時間が長くされるようにしてもよい。

【3903】

他方、図236は、第1D受付期間が発生するよりも前に操作手段（例えば、操作ボタン410）に対して遊技者による動作（例えば、押圧操作）が行われた結果、該動作（操作）が動作検出手段（センサなど）によって検出され、その検出情報が検出情報記憶手段（周辺制御RAM1511cや、プログラム内の該当する処理ステップなど）で当該第1D受付期間が発生するまで記憶保持されて当該第1D受付期間内の上記受付有効判定に供された場合（第1D受付期間においてストック受付演出が実行された場合）を想定している。

【3904】

すなわち上述の通り、この実施の形態にかかるパチンコ機1では、図236(a)に示されるように、第1D受付期間が発生するよりも前のタイミングtW1が到来すると、遊技者に対して動作機会が付与されることを示唆する前兆演出表示（ここでは、第1D前兆演出表示ZEC）が実行可能とされる。この点、該第1D前兆演出表示ZECが実行される期間には、

- ・遊技者による動作が行われた場合に該動作が上記動作検出手段によって検出されて該動作検出手段による検出情報が第1D受付期間内における「受付有効判定」に供される第1期間（ストック期間）と、
- ・遊技者による動作が行われた場合に該動作が上記動作検出手段によって検出されたとしても該動作検出手段による検出情報が第1D受付期間内における「受付有効判定」に供されることがない第2期間（非ストック期間）と

が含まれるようになっている。

【3905】

また、この例にかかる「第1D前兆演出表示ZEC」は、図236及び図240(b)、(c)に示されるように、上記「第1期間（ストック期間）」に対応する「第1D前兆演出表示ZEC-1（図240(b)を参照）」と、上記「第2期間（非ストック期間）」に対応する「第1D前兆演出表示ZEC-2（図240(c)を参照）」とが順次表示されることにより実行されるようになっている。すなわちこの場合、「第1D前兆演出表示ZEC」が実行される期間のうち、「第1D前兆演出表示ZEC-1（図240(b)を参照）」が実行される期間内で遊技者による動作が検出されたときにはこれが第1D受付期間内の上記受付有効判定に供されることとなるが、「第1D前兆演出表示ZEC-2（図240(c)を参照）」が実行される期間内で遊技者による動作が検出されたときにはこれが第1D受付期間内の上記受付有効判定に供されることはない。

【3906】

この点、図236に示される例は、「第1D前兆演出表示ZEC」が実行される期間のうち「第1期間（ストック期間）」において遊技者による動作が行われてこれが上記動作検出手段によって検出された場合を想定したものである。

【3907】

ただし、「遊技者による動作（操作）を有効動作とする受付有効判定」が許容されるのは、第1D受付期間内に限られることである。したがって、「第1期間（ストック期間）」において遊技者による動作が行われてこれが上記動作検出手段によって検出された場合であっても、その時点（第1D受付期間が未だ発生していない時点）において「受付有効

10

20

30

40

50

判定」がなされることはない。すなわち、「第1期間(ストック期間)」で得られた検出情報(遊技者による動作の検出情報)は、第1D受付期間が発生するタイミングtW2においても記憶保持されている。そして、タイミングtW2(より正確には、タイミングtW2が発生してからすぐに(数ms後に)到来する判定用タイミングtW2A)において、該記憶保持されていた検出情報に基づいて「受付有効判定」がなされるべき状況にあるか否かが判定されることとなり、この判定結果として(記憶保持されていた検出情報(「第1期間(ストック期間)」で得られた検出情報)に基づいて)「受付有効判定」がなされることとなる(ストック受付演出)。さらには、該受付有効判定がなされたことに基づいて、発生したばかりの状態にある当該第1D受付期間が終了されるとともに、該第1D受付期間に対応する受付後演出(第1D受付後演出)が実行開始されることとなる。

10

【3908】

したがって、「第1期間(ストック期間)」内において遊技者による動作が行われてこれが上記動作検出手段によって検出された場合であっても、該検出された時点で、第1D前兆演出表示ZECが途中終了されたり、これに対応する前兆演出音が中断されなくなったりすることはない。さらに言えば、「第1期間(ストック期間)」において遊技者による動作が行われてこれが上記動作検出手段によって検出された場合であっても、該検出されたことに基づいて演出表示装置1600(第1演出装置)内に何らかの反応を生じさせることもないし、該検出された以降、受付許容音が出力されなくなることもない。すなわち、この例にかかるパチンコ機1では、第1D受付期間が発生するタイミングtW2が到来するまでの間は、「第1期間(ストック期間)」において遊技者による動作が行われてこれが上記動作検出手段によって検出された場合と、該動作検出手段によって検出されなかった場合とのいずれであっても互いに同じ態様で演出が進展されるようになっている。

20

【3909】

また、第1D受付期間では、該第1D受付期間が発生するよりも前に得られた検出情報に基づいて「受付有効判定」がなされた場合(ストック受付演出が実行された場合)であっても、図236及び図243に示されるように、基本的には、第1D受付期間内において得られた検出情報に基づいて受付有効判定がなされた場合と同じ態様で演出が進展されることとなる。

【3910】

したがって、図236に示される例の場合(第1D受付期間においてストック受付演出が実行された場合)も、図240(c)から「J1(図243(e5)~(i5))」へと演出が進展する場合(受付後演出として相対的に期待度の低い場合)と、図240(c)から「J2(図243(e6)~(i6))」へと演出が進展する場合(受付後演出として相対的に期待度の高い場合)とがあるようになり、第1演出装置、第2演出装置、及び第3演出装置においては、基本的には、図234や図242(e1)~(i1)または図242(e2)~(i2)などを参照しつつ説明した通りの内容で演出が実行されることとなる。

30

【3911】

例えば、図236に示される例の場合(第1D受付期間においてストック受付演出が実行された場合)も、図234に示した場合と同様、遊技者による動作が受け付けられた時点(受け付けに応じて第1D受付後演出が開始された時点)であるタイミングtW2(より正確には、タイミングtW2A)において、「一体化摸画像表示IG」は表示状態にあり、該一体化摸画像表示IGを視認し難くすることもない。

40

【3912】

ただし、図236に示される例の場合(第1D受付期間においてストック受付演出が実行された場合)は、図243(e5)、(e6)に併せて示されるように、遊技者による動作が受け付けられた時点(受け付けに応じて第1D受付後演出が開始された時点)であるタイミングtW2(より正確には、タイミングtW2A)において「第1D前兆演出表示ZEC」が非表示にされておらずこれが表示された状態にあるようにしている。すなわちこの場合、第1D受付期間が発生するよりも前の、「第1D前兆演出表示ZEC」が実行さ

50

れている期間中に得られた検出情報に基づいて、遊技者による動作が受け付けられた（受付有効判定がなされた）状況にあることを示唆することができるようになる。

【3913】

また、図236(b)や、図243(f5)または(f6)に示される例においても、遊技者による動作が受け付けられたことによって第1D受付期間が終了したタイミングtW2（より正確には、タイミングtW2A）から所定時間が経過すると（タイミングtW2Bが到来すると）、一体化摸画像表示IG（摸画像表示）を視認し難くする消滅関連表示（消滅EF演出）にかかる表示が開始される。第1D受付後演出として期待度の低い態様（図243(e5)～(i5)）が現れる場合と、期待度の高い態様（図243(e6)～(i6)）が現れる場合とで、消滅関連表示として異なる態様（第1消滅関連表示SKD1、第2消滅関連表示SKD2）が現れるようになっている点も、図234や図242に示した場合と同様である。

10

【3914】

ただし、図236に示される例の場合（第1D受付期間においてストック受付演出が実行された場合）は、図243(f5)、(f6)に示されるように、消滅関連表示（第1消滅関連表示SKD1または第2消滅関連表示SKD2）は、一体化摸画像表示IG（摸画像表示）だけでなく、「第1D前兆演出表示ZEC」も視認し難くするように表示されることとなる。

【3915】

すなわち、図236に示される例（ストック受付演出が実行された例）では、「第1D前兆演出表示ZEC」が表示されているなかで「消滅関連表示（消滅EF演出）」が表示されるようになっており、「消滅関連表示（消滅EF演出）」が表示される領域の少なくとも一部は「第1D前兆演出表示ZEC」が表示される領域と重複するようになっている。このような構成によれば、受け付けがなされた以降、「第1D前兆演出表示ZEC」を表示し続けるようにした場合であっても、該「第1D前兆演出表示ZEC」が視認し難くされることによって、受付後演出（第2演出装置、第3演出装置）が既に実行されている状況にあることを示唆することができるようになる。

20

【3916】

また、図236に示される例（ストック受付演出が実行された例）においても、消滅関連表示が現れている期間内のタイミングtW2Cが到来すると、図243(g5)または(g6)に示されるように、第1D受付期間内で遊技者による動作が受け付けられたことに応じた第1演出装置（演出表示装置1600）における受付後演出としての「第1D受付後演出表示UGD1（カットイン演出）」が実行開始される。該「第1D受付後演出表示UGD1（カットイン演出）」が、図240(c)から「J1（図243(e5)～(i5)）」へと演出が進展する例（受付後演出として相対的に期待度の低い場合）と、図240(c)から「J2（図243(e6)～(i6)）」へと演出が進展する例（受付後演出として相対的に期待度の高い場合）とで、互いに異なる態様（第1D受付後演出表示UGD1-1、第1D受付後演出表示UGD1-2）として実行される点も、図234や図242に示した場合と同様である。

30

【3917】

ただし、図236に示される例の場合（第1D受付期間においてストック受付演出が実行された場合）では、タイミングtW2Cが到来すると、「第1D前兆演出表示ZEC」が非表示にされるようになっている。

40

【3918】

また、図236に示される例（第1D受付期間においてストック受付演出が実行された例）においても、こうして「第1D受付後演出表示UGD1（第1D受付後演出表示UGD1-1または第1D受付後演出表示UGD1-2）」にかかる表示が開始された後は、図236(b)や、図243(h5)または(h6)に示されるように、該「第1D受付後演出表示UGD1（第1D受付後演出表示UGD1-1または第1D受付後演出表示UGD1-2）」が表示されているなかで、まず、「一体化摸画像表示IG」及び「消滅関連

50

表示」のうち、「一体化摸画像表示 I G」が非表示にされる。そして、こうして「一体化摸画像表示 I G」が非表示にされた後、図 2 3 6 (b) や、図 2 4 3 (i 5) または (i 6) に示されるように、「消滅関連表示 (第 1 消滅関連表示 S K D 1 または第 2 消滅関連表示 S K D 2)」が非表示にされることとなり、これによって視認良好とされているもとして「第 1 D 受付後演出表示 U G D 1 (第 1 D 受付後演出表示 U G D 1 - 1 または第 1 D 受付後演出表示 U G D 1 - 2)」にかかる表示が行われるようになる。

【 3 9 1 9 】

なお、図 2 3 6 や図 2 4 3 に示される例 (ストック受付演出が実行された例) においても、遊技者による動作が受け付けられた (受付有効判定がなされた) ことに基づいて、第 2 演出装置を用いた第 1 D 受付後演出 (第 1 D 受付後特定演出) 及び第 3 演出装置を用いた第 1 D 受付後演出 (第 1 D 受付後演出音) を、上記第 1 演出装置を用いた第 1 D 受付後演出 (第 1 D 受付後演出表示) に先行して実行開始させたり、第 1 長許容音及び (または) 第 1 短許容音がそれぞれ可聴出力されているなかで遊技者による動作の受け付け (受付有効判定) がなされたことに基づいて、第 1 長許容音及び (または) 第 1 短許容音を途中終了 (可聴出力状態の途中終了) させたりする。

【 3 9 2 0 】

ただし、第 1 長許容音及び (または) 第 1 短許容音については、それらの一方 (または両方) を、第 1 D 受付期間が発生するタイミング $t W 2$ やそれ以降において出力開始させるようにしてもよいことは上述した通りである。このような構成を採用した場合、図 2 3 6 や図 2 4 3 に示される例 (ストック受付演出が実行された例) においては、図 2 3 4 や図 2 4 2 に示した例 (受付期間内で受け付けられた例) の場合とは異なり、第 1 長許容音及び (または) 第 1 短許容音についてはこれらが出力開始されることがないようにしてもよい。

【 3 9 2 1 】

また、この実施例にかかるパチンコ機 1 では、図 2 3 6 や図 2 4 3 に示される例の場合 (第 1 D 受付期間においてストック受付演出が実行された例の場合) と、図 2 3 4 や図 2 4 2 に示した例の場合 (第 1 D 受付期間において得られた検出情報に基づいて受け付けられた例の場合) とでは、第 1 D 受付期間内で受付有効判定がなされたことに基づいて実行される当該第 1 D 受付後演出 (受付後演出表示や、受付後特定演出表示や、受付後演出音など) としての実行時間が互いに異なるようにすることとしている。この例では、第 1 D 受付期間が発生するよりも前に得られた検出情報に基づいて第 1 D 受付後演出が実行される場合 (図 2 3 6 や図 2 4 3 を参照) は、第 1 D 受付期間内で得られた検出情報に基づいて第 1 D 受付後演出が実行される場合 (図 2 3 4 や図 2 4 2 を参照) よりも、第 1 D 受付後演出としての実行時間が短くされるようにしており、これによって第 1 D 受付期間内で遊技者による操作が検出されるように遊技することを遊技者に対して促すようにしている。ただし、第 1 D 受付期間が発生するよりも前に得られた検出情報に基づいて第 1 D 受付後演出が実行される場合 (図 2 3 6 や図 2 4 3 を参照) は、第 1 D 受付期間内で得られた検出情報に基づいて第 1 D 受付後演出が実行される場合 (図 2 3 4 や図 2 4 2 を参照) よりも、第 1 D 受付後演出としての実行時間が長くされるようにしてもよい。

【 3 9 2 2 】

また、図 2 3 6 や図 2 4 3 に示される例の場合 (第 1 D 受付期間においてストック受付演出が実行された例の場合) は、図 2 3 5 に示した例の場合 (受付期間内で受け付けられなかった例の場合) との間でも、第 1 D 受付後演出 (受付後演出表示や、受付後特定演出表示や、受付後演出音など) としての実行時間が互いに異なるようにすることとしている

【 3 9 2 3 】

なお、図 2 3 6 や図 2 4 3 に示される例 (第 1 D 受付期間においてストック受付演出が実行された例) では、「第 1 D 前兆演出表示 Z E C」が非表示にされるタイミングを、第 1 D 受付後演出表示 U G D 1 が実行開始されるタイミング $t W 2 C$ と同じにしたが、必ずしも同じタイミングにしなくてもよい。例えば、「第 1 D 前兆演出表示 Z E C」については、「一体化摸画像表示 I G (摸画像表示や残り時間表示 (棒画像及びゲージ画像))」

10

20

30

40

50

と同じタイミング（タイミング t W 2 C よりも後のタイミング）で非表示にされるようにしてもよい。

【 3 9 2 4 】

また、図 2 3 6 や図 2 4 3 に示される例（第 1 D 受付期間においてストック受付演出が実行された例）では、第 1 D 受付期間が発生するよりも前に得られた検出情報に基づいて「受付有効判定」がなされた場合、該「受付有効判定」がなされたタイミング t W 2（より正確には、タイミング t W 2 A）において、「第 1 D 前兆演出表示 Z E C」として第 1 D 前兆演出表示 S K C - 2（第 2 期間）が表示されている状態にあるようにしたが、これに代えて検出情報が得られたときに現れていた第 1 D 前兆演出表示 S K C - 1 が表示されている状態にあるようにしてもよい。すなわちこの場合、いずれのタイミングで得られた検出情報に基づいて「受付有効判定」がなされた状況にあるのかを示唆することができるようになる。

10

【 3 9 2 5 】

また、上述した例では、第 1 D 前兆演出表示 Z E C が実行される期間として、
 ・遊技者による動作が行われた場合に該動作が上記動作検出手段によって検出されて該動作検出手段による検出情報が第 1 D 受付期間内における「受付有効判定」に供される第 1 期間（ストック期間）と、
 ・遊技者による動作が行われた場合に該動作が上記動作検出手段によって検出されたとしても該動作検出手段による検出情報が第 1 D 受付期間内における「受付有効判定」に供されることがない第 2 期間（非ストック期間）と
 を順次発生させるようにしたが、これに代えて、第 2 期間（非ストック期間）を先に発生させてから第 1 期間（ストック期間）を発生させるようにしてもよい。

20

【 3 9 2 6 】

また、上述した例では、第 1 期間（ストック期間）と第 2 期間（非ストック期間）とで、第 1 D 前兆演出表示 Z E C としての演出内容が異なるようにしたが、該演出内容については同じもの（2つの期間で継続されるもの）であってもよい。また、第 1 D 前兆演出表示 Z E C が実行される期間内に第 2 期間（非ストック期間）は必ずしも含まれなくてもよい。

【 3 9 2 7 】

ところで、この例にかかる第 1 D 受付期間では、一体化摸画像表示 I G（摸画像表示や、枠画像、ゲージ画像）が、図 1 4 4（d）に示される態様ではなく、図 1 4 4（a）に示される態様で表示される場合もあることは上述した通りである。図 1 4 4（a）に示される態様で一体化摸画像表示 I G（摸画像表示や、枠画像、ゲージ画像）が表示されることが事前決定（大当たり判定の結果に基づいて事前決定）されていたにもかかわらず、第 1 D 受付期間が発生するよりも前に得られた検出情報に基づいて当該第 1 D 受付期間内で「受付有効判定」がなされた場合は、上述した図 2 4 3 に示される状況が現れた場合と「一体化摸画像表示 I G（摸画像表示、枠画像、ゲージ画像）」としての態様が異なるだけで、それ以外は同じ態様で演出が進展されることとなる。すなわち、上述した図 2 4 3 に示される状況が現れた場合とは、図 1 4 4（d）に示される態様で一体化摸画像表示 I G（摸画像表示や、枠画像、ゲージ画像）が表示されることが事前決定（大当たり判定の結果に基づいて事前決定）されていた場合に相当している。

30

40

【 3 9 2 8 】

このような構成によれば、第 1 D 受付期間が発生するよりも前に得られた検出情報に基づいて上述したストック受付演出が実行された場合であっても、一体化摸画像表示 I G（摸画像表示や、枠画像、ゲージ画像）としていずれの態様が現れる予定であったのかを好適に示唆することができるようになる。

【 3 9 2 9 】

図 2 3 7 ~ 図 2 3 9 は、判定（大当たり判定または演出判定）の結果として条件 2 D が満たされて第 2 D 受付期間（第 2 D 受付演出）が発生するときの演出内容についてその一例を示すタイムチャートである。図 2 4 4 ~ 図 2 4 7 は、第 2 D 受付期間（第 2 D 受付演出

50

)が発生する変動パターンにおける演出例を示す図である。

【3930】

いま、特定遊技状態（例えば、非確変・非時短である通常遊技状態）において始動条件が成立（保留消化）されて、変動パターン判定が行われた結果として「第2D変動パターン」が選択されたとすると、上記周辺制御MPU1511aでは、まず、該第2D変動パターンに対応する演出判定（予告演出判定など）を行う。そしてこの後、装飾図柄SZの変動演出（第2D変動パターンに応じた演出描写や、第2D変動パターンに応じたBGM再生の音出力など）を開始させ（「図244(a)に示される状況」）、該変動演出の実行期間内で、予告演出判定の結果に応じた演出（予告演出）を、上記選択した「第2D変動パターン」これ自体の演出に対して付加的に実行させることとなる。

10

【3931】

なお、「第2D変動パターン」にかかる演出では、演出判定（予告判定）としていずれの結果が得られている場合であっても、図237(a)に示されるように、装飾図柄SZの変動演出が開始されてから第2D時間が経過したタイミング $t \times 2$ （例えば、非リーチ状態内のタイミング）が到来したときに（条件2Dが満たされたときに）「第2D受付後演出についての受け」が許容される上記第2D受付期間（有効期間）を発生させるようにしてもよい（「図245(d)に示される状況」）、演出判定（予告判定）として所定の結果が得られた場合に限りタイミング $t \times 2$ （例えば、非リーチ状態内のタイミング）が到来したときに（条件2Dが満たされたときに）「第2D受付後演出についての受け」が許容される上記第2D受付期間（有効期間）を発生させるようにしてもよい。いずれにせよ、当該第2D受付期間内において遊技者による動作が受けされると（受付有効判定されると）、該受けに基づいて第2D受付後演出が行われるようになる。

20

【3932】

この点、この実施の形態にかかる演出表示装置1600（第1演出装置）では、このような第2D受付期間が発生する場合、これに関連して、受付期間（有効期間）が間もなく発生することを示唆する前兆演出表示や、受付対象（操作受け部など）を示唆する動作対象表示（摸画像表示）、受付期間の残り時間を示唆する残り時間表示、動作対象表示（摸画像表示）や残り時間表示などを視認し難くする消滅関連表示（消滅EF表示）、受けされたことに応じて期待度（大当り図柄が現れる割合）を示唆する受付後演出表示がそれぞれ行われるようになっている。期待度（大当り図柄が現れる割合）については、「0%」や「100%」を含むものであってもよい。なお上述の通り、この例にかかる動作対象表示（摸画像表示）は、残り時間表示を含む周縁装飾画像と一体化された「一体化摸画像表示IG」として表示されるものとなっているが、必ずしもこれに限られず、別々に表示されるものであってもよい。このことについては、他の受付期間においても同様である。

30

【3933】

より具体的には、第2D受付期間が発生するよりも前のタイミング $t \times 1$ が到来したときには、図237(b)及び図244(b),(c)に示されるように、上記前兆演出表示として「第2D前兆演出表示ZED」が実行開始される。この例にかかる「第2D前兆演出表示ZED」は、第2D受付期間が発生するタイミング $t \times 2$ において非表示にされるものとなっているが、該タイミング $t \times 2$ を跨るように表示されるものであってもよい。なおこの例では、図237(d)に示されるように、「第2D前兆演出表示ZED」が実行される場合、上述した「第1D前兆演出表示ZED」が実行される場合とは異なり、該「第2D前兆演出表示ZED」に対応する演出音（前兆演出音）が出力されることはない。

40

【3934】

また後述するが、この実施の形態にかかる第2D受付期間も、上述した第1D受付期間と同様、当該第2D受付期間が発生するよりも前に、操作手段（例えば、操作ボタン410）に対して遊技者による動作（例えば、押圧操作）が行われた場合であっても、該動作（操作）は、動作検出手段（センサなど）によって検出され、その検出情報は、検出情報記憶手段（周辺制御RAM1511cや、プログラム内の該当する処理ステップなど）で

50

当該第2 D 受付期間が発生する時点においても記憶保持されて、当該第2 D 受付期間内の上記受付有効判定に供される場合（ストック受付演出が実行される場合）があるようになっている。ただし、第2 D 受付期間が発生するよりも前に得られた検出情報に基づいて当該第2 D 受付期間内で「受付有効判定」がなされた場合は、上述した「第1 D 受付期間が発生するよりも前に得られた検出情報に基づいて当該第1 D 受付期間内で「受付有効判定」がなされた場合」とは異なり、一体化摸画像表示 I G（摸画像表示や、残り時間表示（枠画像、ゲージ画像））が一度も表示（視認可能な状態に）されずに受付後演出（ここでは、第2 D 受付後演出）が実行開始されるようになっている。なお、第1 D 受付期間において動作機会が付与される対象（操作手段の種別）と、第2 D 受付期間において動作機会が付与される対象（操作手段の種別）とは互いに同じであってもよいし、異なってもよい。

10

【3935】

この点、図237及び図238に示される例や、図244(c)から「K(図245(d))」へと演出が進展する例では、このようなストック受付演出が行われることなく第2 D 受付期間が発生した場合、すなわち第2 D 受付期間よりも前に得られた検出情報が当該第2 D 受付期間内の上記受付有効判定に供されない場合を想定している。

【3936】

より具体的には、ストック受付演出が行われることなくタイミング $t \times 2$ において第2 D 受付期間が発生する場合は、図237(b)及び図245(d)に示されるように、この例にかかる演出表示装置1600（第1演出装置）においては、一体化摸画像表示 I G として、「摸画像表示」や「残り時間表示（枠画像及びゲージ画像）」が表示される。該一体化摸画像表示 I G（摸画像表示や、枠画像、ゲージ画像）は、これに対応する受付期間（ここでは、第2 D 受付期間）が発生するタイミング $t \times 2$ において出現しうるものであってもよいし、タイミング $t \times 2$ よりも前に出現して該タイミング $t \times 2$ を跨ぐように表示されるものであってもよい。なお、一体化摸画像表示 I G（摸画像表示や、残り時間表示（枠画像、ゲージ画像））は、第2 D 受付期間内で受付け（受付有効判定）がなされたときか、該受付け（受付有効判定）がなされることなく第2 D 受付期間が終了されたときに非表示にされる。この例にかかる第2 D 受付期間は、遊技者による動作（操作）の受付け（受付有効判定）がなされないときにはタイミング $t \times 3$ が到来したときに終了される（図237(a)を参照）。

20

30

【3937】

また、この例にかかる第2 D 受付期間では、一体化摸画像表示 I G（摸画像表示や、残り時間表示（枠画像、ゲージ画像））が、複数態様（例えば、図144(a), (c)）のいずれかで表示される。図245及び図246は、一体化摸画像表示 I G（摸画像表示や、残り時間表示（枠画像、ゲージ画像））が「図144(c)に示される態様」で表示された場合に相当している。一体化摸画像表示 I G（摸画像表示や、枠画像、ゲージ画像）が「図144(a)に示される態様」で表示される場合については、図245及び図246に示される一体化摸画像表示 I G（摸画像表示や、枠画像、ゲージ画像）が、「図144(c)に示される態様」から「図144(a)に示される態様」に変更されるだけであるから、図示を割愛することとする。なお、第2 D 受付期間においても、図144(b), (d)に示される態様を含む複数態様のいずれかで一体化摸画像表示 I G（摸画像表示や、枠画像、ゲージ画像）が表示されるようにしてもよい。

40

【3938】

そして、図237は、このような第2 D 受付期間内で遊技者による動作が検出されてその検出情報に基づいてタイミング $t \times 2 a$ で「遊技者による動作（操作）を有効動作とする受付有効判定」がなされた場合を想定している。すなわちこの場合、図237(a)に示されるように、タイミング $t \times 2 a$ において遊技者による動作が受付けされた（受付有効判定がなされた）ことに基づいて、第2 D 受付期間が終了されるとともに、該第2 D 受付期間に対応する受付後演出（第2 D 受付後演出）が実行開始されることとなる。

【3939】

50

ここで、図245(d)から「K1(図246(e1)~図246(i1))へと演出が進展する例は、第2D受付期間に対応する受付後演出(第2D受付後演出)として相対的に期待度の低い第1態様が実行される場合に相当し、図245(d)から「K2(図246(e2)~図246(i2))」へと演出が進展する例は、第2D受付期間に対応する受付後演出(第2D受付後演出)として相対的に期待度の高い第2態様が実行される場合に相当している。期待度(大当たり図柄が現れる割合)については、「0%」や「100%」を含むものであってもよい。

【3940】

この点、第2D受付期間においても、図237に示されるように、遊技者による動作が受け付けられた時点(受け付けに応じて第2D受付後演出が開始された時点)であるタイミングtX2aにおいて、「一体化摸画像表示IG」を非表示にしないことはもとより、該一体化摸画像表示IGを視認し難くすることもしない。

10

【3941】

すなわち、この実施の形態にかかる第2D受付後演出も、演出表示装置1600(第1演出装置)を利用した「第2D受付後演出表示」と、第2演出装置(例えば、サブ液晶や、可動体、演出用ランプなど)を利用した「第2D受付後特定演出」と、第3演出装置(スピーカ)を利用した第2D受付後演出音とが少なくとも複合された演出として実現されるものとなっている(必ずしも3つの演出装置による複合演出として実現しなくてもよい)が、それら演出装置のうち、一体化摸画像表示IG(摸画像表示や、残り時間表示(枠画像、ゲージ画像))が表示される演出表示装置1600(第1演出装置)においては、第2D受付後演出としての「第2受付後演出表示」が実行開始される時期を、他の演出装置に比べて遅延させるようにしており、これによって受け付けがなされた以降も「一体化摸画像表示IG」の視認性をあえて維持させることとしている。

20

【3942】

このような構成によれば、図246(e1)または(e2)に示されるように、受け付けがなされた以降も、終了された受付期間内において一体化摸画像表示IGが複数態様(図144(a)~(d))のいずれで表示されていたのかなどを、遊技者は容易に認識することができるようになることから、遊技興趣が低下することを好適に抑制することが期待されるようになる。

【3943】

ここで、受付期間の終了後、該受付期間内において一体化摸画像表示IGがいかなる態様で表示されていたのかの認識を容易とする上では、受け付けがなされた以降の「一体化摸画像表示IGが視認容易な態様のままで表示される時間」を長く設定するようにすることが望ましいと言える。ただし、受け付けがなされており受付後演出(第2演出装置、第3演出装置)が既に行われている状況にあるにもかかわらず、一体化摸画像表示IGが受付期間中であつたときと同じ態様のままで表示され続けるようなことがあると、受け付けがなされた状況にあるのか否かを遊技者側が認識し難くなり、その結果として「実行状態にある受付後演出に気付くのが遅れてしまう」といったことが懸念される。

30

【3944】

そこで、図237(b)や、図246(f1)または(f2)に示される例においても、遊技者による動作が受け付けられたことによって第2D受付期間が終了したタイミングtX2aから所定時間が経過すると(タイミングtX2bが到来すると)、摸画像表示を視認し難くする消滅関連表示(消滅EF演出)にかかる表示を開始するようにしている。

40

【3945】

すなわち、この例にかかる演出表示装置1600(第1演出装置)においては、「一体化摸画像表示IG(摸画像表示、残り時間表示)」が表示されているなかで「消滅関連表示(消滅EF演出)」が表示されるようになっており、「消滅関連表示(消滅EF演出)」が表示される領域の少なくとも一部は「一体化摸画像表示IG(摸画像表示、残り時間表示)」が表示される領域と重複するようになっている。

【3946】

50

このような構成によれば、受付けがなされた以降、一体化摸画像表示 I G を表示し続けるようにした場合であっても、該一体化摸画像表示 I G が視認し難くされることによって、受付後演出（第 2 演出装置、第 3 演出装置）が既に実行されている状況にあることを示唆することができるようになる。したがって、遊技者による注視先を一体化摸画像表示 I G から受付後演出（第 2 演出装置、第 3 演出装置）へと自ずと移行されることが期待されるようになる（タイミング $t \times 2 b$ 以降）。これにより、受付後演出（第 2 演出装置、第 3 演出装置）が既に実行されている状況においても、視認し難さはあるものの一体化摸画像表示 I G を比較的長い時間にわたって表示し続けることが可能とされるようになることから、受付期間内で一体化摸画像表示 I G がいずれの態様で表示されていたのか認識できないことによる遊技興趣の低下を抑制することができるようになる。

10

【3947】

ただし、上述した第 1 D 受付期間の場合とは異なり、第 2 D 受付期間では、これに対応する受付後演出（第 2 D 受付後演出）として期待度の低い態様（図 246（e1）～（i1））が現れる場合と、期待度の高い態様（図 246（e2）～（i2））が現れる場合とで、消滅関連表示として同じ態様（ここでは、第 2 消滅関連表示 SKD2）が現れるようにしている。すなわちこの場合、演出表示装置 1600（第 1 演出装置）において消滅関連表示が現れている間は、「第 2 D 受付後演出表示」がいかなる態様で実行されるのかを認識し難くすることができるようになる。

【3948】

例えば、この例にかかるパチンコ機 1 では、図 237（b）や、図 246（g1）または（g2）に示されるように、消滅関連表示にかかる表示（一体化摸画像表示 I G が視認し難くなる態様）が現れている期間内のタイミング $t \times 2 c$ が到来すると、第 2 D 受付期間内で遊技者による動作が受付けされたことに応じた第 1 演出装置（演出表示装置 1600）における受付後演出としての「第 2 D 受付後演出表示 UGD2（会話予告演出）」を実行開始するようにしている。ただしここでは、図 245（d）から「K1（図 246（e1）～（i1））」へと演出が進展する例（受付後演出として相対的に期待度の低い場合）では、図 246（g1）に示されるように、第 2 D 受付期間に対応する第 2 D 受付後演出表示 UGD2 として第 1 態様（ここでは、「無言」の会話予告である第 2 D 受付後演出表示 UGD2 - 1）が表示され、図 245（d）から「K2（図 246（e2）～（i2））」へと演出が進展する例（受付後演出として相対的に期待度の高い場合）では、図 246（f2）に示されるように、第 2 D 受付期間に対応する第 2 D 受付後演出表示 UGD2 として第 2 態様（ここでは、「チャンス」に言及する会話予告である第 2 D 受付後演出表示 UGD2 - 2）が表示されるようになっている。

20

30

【3949】

すなわちこの場合、第 2 D 受付後演出表示 UGD2 が期待度の異なる複数態様（第 2 D 受付後演出表示 UGD2 - 1，第 2 D 受付後演出表示 UGD2 - 2）のいずれかで実行開始されることとなるが、それら態様のいずれが実行開始された場合であっても、消滅関連表示として一の態様（第 2 消滅関連表示 SKD2）が当該第 2 D 受付後演出表示 UGD2 に対して重なるように表示（優先表示）されてこれを視認し難くするように機能することから、「第 2 D 受付後演出表示」がいかなる態様で実行されているのかを認識し難くすることができるようになる。

40

【3950】

またこの場合、「一体化摸画像表示 I G」及び「消滅関連表示（第 2 消滅関連表示 SKD2）」がそれぞれ表示されているなかで「第 2 D 受付後演出表示 UGD2（「第 2 D 受付後演出表示 UGD2 - 1」または「第 2 D 受付後演出表示 UGD2 - 2」）が実行開始されることとなる。これにより、第 2 D 受付期間内で受付けされた以降、一体化摸画像表示 I G を比較的長い時間にわたって表示し続けるようにした場合であっても、第 1 演出装置（演出表示装置 1600）における受付後演出（第 2 D 受付後演出表示 UGD2 を他の演出装置と比較して大幅に遅延させることなく開始させることができるようになり、遊技興趣の低下を抑制することができるようになる。また、一体化摸画像表示 I G が視認し難

50

くされているなかで第2 D 受付後演出表示 U G D 1 が開始されることから、第2 D 受付期間が既に終了していることを示唆しつつ、遊技者による注視先が「一体化摸画像表示 I G」から「第2 D 受付後演出表示 U G D 2 (第2 D 受付後演出表示 U G D 2 - 1 または第2 D 受付後演出表示 U G D 2 - 2)」へと自ずと移行されることが期待されるようになる(タイミング t X 2 c 以降)。

【3951】

その一方で、「第2 D 受付後演出表示 U G D 2 (第2 D 受付後演出表示 U G D 2 - 1 または第2 D 受付後演出表示 U G D 2 - 2)」については、「一体化摸画像表示 I G」が表示される領域の少なくとも一部と重なるように表示される場合(必ずしも重なるように表示しなくてもよい)、「一体化摸画像表示 I G」よりも背後側に表示されるものとなっており、「第2 D 受付後演出表示 U G D 2 (第2 D 受付後演出表示 U G D 2 - 1 または第2 D 受付後演出表示 U G D 2 - 2)」に対して「一体化摸画像表示 I G」を優先表示させるようにしている。これにより、「第2 D 受付後演出表示 U G D 2 (第2 D 受付後演出表示 U G D 2 - 1 または第2 D 受付後演出表示 U G D 2 - 2)」が実行開始されるなかでも、受付期間内で一体化摸画像表示 I G がいずれの態様で表示されていたのかの認識を容易化するようにしている。

10

【3952】

そして、この例にかかるパチンコ機1では、こうして「第2 D 受付後演出表示 U G D 2 (第2 D 受付後演出表示 U G D 2 - 1 または第2 D 受付後演出表示 U G D 2 - 2)」にかかる表示が開始されると、図237(b)や、図246(h1)または(h2)に示されるように、該「第2 D 受付後演出表示 U G D 2 (第2 D 受付後演出表示 U G D 2 - 1 または第2 D 受付後演出表示 U G D 2 - 2)」が表示されているなかで、まず、「一体化摸画像表示 I G」及び「消滅関連表示」のうち、「一体化摸画像表示 I G」を非表示にする。そして、こうして「一体化摸画像表示 I G」が非表示にされた後、図237(b)や、図246(i1)または(i2)に示されるように、「消滅関連表示(第2消滅関連表示 S K D 2)」が非表示にされることとなり、これによって視認良好とされているもつで「第2 D 受付後演出表示 U G D 2 (第2 D 受付後演出表示 U G D 2 - 1 または第2 D 受付後演出表示 U G D 2 - 2)」にかかる表示が行われるようになる。

20

【3953】

この点、「第2 D 受付後演出表示 U G D 2」とは、遊技者による動作が受け付けられたことに基づいて、期待度が異なる複数態様(ここでは、第2 D 受付後演出表示 U G D 2 - 1 または第2 D 受付後演出表示 U G D 2 - 2)のいずれかで表示されるものである。したがって、「第2 D 受付後演出表示 U G D 2」は、「一体化摸画像表示 I G」や「消滅関連表示」が非表示にされた以降も、比較的長い時間にわたって実行されることとなる。

30

【3954】

この演出例では、「第2 D 受付後演出表示 U G D 2」を、「消滅関連表示(第2消滅関連表示 S K D 2)」が表示開始される時期(タイミング t X 2 b)よりも遅い時期(タイミング t X 2 c)で表示開始させることとしたが、「消滅関連表示(第2消滅関連表示 S K D 2)」が表示開始される時期(タイミング t X 2 b)と同じ時期(タイミング t X 2 b)で表示開始させるようにしてもよい。

40

【3955】

なお、この例においては、第2 D 受付期間内で遊技者による動作が受け付けられたときには、図227(b)、(c)に併せて示されるように、該受け付けがあったことに基づいて、第2演出装置を用いた第2 D 受付後演出(第2 D 受付後特定演出)を、上記第1演出装置を用いた第2 D 受付後演出(第2 D 受付後演出表示)に先行して実行開始させるようにしている。

【3956】

このような構成によれば、演出表示装置1600(第1演出装置)において消滅関連表示を行った後に第2 D 受付後演出表示を行うようにした場合であっても、当該第2 D 受付後演出これ自体については、同タイミング t X 2 a から遅れることなく実行開始させるこ

50

とができるようになる。

【3957】

このような第2演出装置としては、演出表示装置1600（第1演出装置）をメイン液晶とするときのサブ液晶として備えられるものであってもよいし、演出動作可能な演出可動体や、演出発光可能な演出ランプなどとして備えられるものであってもよい。いずれにせよ、期待度が異なる複数態様で演出（表示演出、可動演出、発光演出など）を行いうるものとして設けられることとなる。期待度（大当たり図柄が現れる割合）については、「0%」や「100%」を含むものであってもよい。

【3958】

上述の通り、この実施の形態にかかるパチンコ機1では、第2演出装置としてサブ液晶1610を用いた場合を想定している。そして、図245（d）から「K1（図246（e1）～（i1）」へと演出が進展する例（受付後演出として相対的に期待度の低い場合）では、図246（d1）に示されるように、該サブ液晶1610（第2演出装置）において「未吉」が表示される態様が、当該第2D受付期間に対応する上記第2D受付後特定演出UTD2（第2D受付後特定演出UTD2の期待度の低い態様である第2D受付後特定演出UTD2-1）として、上記第1演出装置を用いた第2D受付後演出（第2D受付後演出表示UGD2-1）に先行して実行開始されるようになっている。これに対し、図245（d）から「K2（図246（e2）～（i2）」へと演出が進展する例（受付後演出として相対的に期待度の高い場合）では、図246（e2）に示されるように、該サブ液晶1610（第2演出装置）において「吉」が表示される態様が、当該第2D受付期間に対応する上記第2D受付後特定演出UTD2（第2D受付後特定演出UTD2の期待度の高い態様である第2D受付後特定演出UTD2-2）として、上記第1演出装置を用いた第2D受付後演出（第2D受付後演出表示UGD2-2）に先行して実行開始されるようになっている。

【3959】

なお、図245（d）に示した演出例では、演出表示装置1600（第1演出装置）における「一体化摸画像表示IG」とは別に、サブ液晶1610（第2演出装置）においても第2D受付期間が発生した状態にあることを示唆する受付期間内演出（おみくじの表示）が実行されるようになっている。該サブ液晶1610（第2演出装置）における受付期間内演出は、演出表示装置1600（第1演出装置）における「一体化摸画像表示IG」が期待度の低い態様（図示無し）で表示される場合と期待度の高い態様（図245（d）を参照）で表示される場合とで同じ態様となるように表示されるものとなっている。

【3960】

すなわちこの場合、遊技者に対して動作機会（操作機会）が付与される第2D受付期間内にあるとき、演出表示装置1600（第1演出装置）では期待度に応じて異なる態様が現れ、且つサブ液晶1610（第2演出装置）では期待度にかかわらず同じ態様が現れることとなる。ただしこの後、第2D受付期間内で「遊技者による動作（操作）を有効動作とする受付有効判定」がなされると、演出表示装置1600（第1演出装置）では「一体化摸画像表示IG」にかかる表示が継続されているなかで（受付後演出としての期待度を未だ示唆していないなかで）、サブ液晶1610（第2演出装置）では期待度に応じて異なる態様が現れることとなる。このような構成によれば、1つの演出装置による演出だけを注視している場合よりも、その時々に応じて適切な演出装置を注視するようにしたほうが演出情報をより迅速に得ることができるようになることから、遊技興趣の向上を図ることができるようになる。

【3961】

なお、この演出例では、サブ液晶1610（第2演出装置）における受付期間内演出（おみくじの表示）は、第2D受付期間が発生するよりも前から継続して実行されるものとなっており、該第2D受付期間が発生することを示唆する前兆演出としても機能するものとなっている。ただし、サブ液晶1610（第2演出装置）における受付期間内演出と、サブ液晶1610（第2演出装置）における前兆演出とについては、互いに異なる演出と

10

20

30

40

50

してそれぞれ実行されるものであってもよい。

【3962】

また、この演出例では、第2D受付後特定演出UTD2として、「第2D受付後特定演出UTD2-1」及び「第2D受付後特定演出UTD2-2」のいずれが出現するかによって期待度を示唆するようにしたが、該第2D受付後特定演出UTD2については、必ずしも複数態様を用意しなくてもよい。例えば、第2D受付後特定演出UTD2として「第2D受付後特定演出UTD2-2」のみを備えることとし、該第2D受付後特定演出UTD2が出現するか否かによって期待度（大当りが得られている割合）を示唆するようにしてもよい。すなわちこの場合、「第2D受付後特定演出UTD2-2」が出現したときには、「第2D受付後特定演出UTD2-2」が出現しなかったときよりも期待度が高いことが示唆されることとなる。

10

【3963】

また上述の通り、この実施の形態にかかるパチンコ機1では、第3演出装置（スピーカ）をさらに用意することとしており、第2D受付期間の発生に際しては、図237(d)に示されるタイミングtX2よりも少し前のタイミングにおいて、受付許容音を出力開始させることとしている。すなわち、第2D受付期間に対応する受付許容音は、該第2D受付期間が発生するタイミングtX2を跨るかたちで可聴出力されるものとなっており、当該受付許容音が可聴出力されているなかで遊技者による動作（操作）が受けられるものとなっている。

【3964】

ここで、第2D受付期間では、受付許容音として、相対的に長い時間にわたって可聴出力状態とされる第1長許容音出力されず、相対的に短い時間にわたって可聴出力状態とされる第1短許容音出力されるようになっている。ただし、第2D受付期間に対応する受付許容音については、上記第1長許容音と上記第1短許容音とのいずれとも異なる音として出力されるようにしてもよい。

20

【3965】

そして、第2D受付期間では、これに対応する受付許容音（ここでは、第1短許容音）が可聴出力されているなかで遊技者による動作の受けがなされた場合、該受けがなされたことに基づいて、該受付許容音を途中終了（可聴出力状態の途中終了を）させないようにしており、これによって上記第1D受付期間ではなく、第2D受付期間が発生すること（または、発生していること）を示唆することとしている。ただし、第2D受付期間に対応する受付許容音についても受けがなされたことに基づいてこれを途中終了させるようにしてもよい。

30

【3966】

この点、第2D受付期間に対応する受付許容音（ここでは、第1短許容音）については、図237(d)に示されるように、期待度の低い態様で実行（可聴出力）される場合（図示無し）と、期待度の高い態様で実行（可聴出力）される場合（図245(d)に示される場合）とがあるようにすることが望ましい。

【3967】

また、第2D受付期間で受け（受付有効判定）がなされたときにはこれに基づいて、上記第2D受付後演出音の可聴出力を開始させるものとなっている。第2D受付後演出音は、「第2D受付後演出表示UGD2」と同様、図237(d)に示されるように、「一体化摸画像表示IG」や「消滅関連表示（消滅EF演出）」が非表示にされた以降も、比較的長い時間にわたって実行されることとなる。また、第2D受付後演出音については、図245(d)から「K1（図246(e1)～(i1)）」へと演出が進展する例（受付後演出として相対的に期待度の低い場合）と、図245(d)から「K2（図246(e2)～(i2)）」へと演出が進展する例（受付後演出として相対的に期待度の高い場合）とで、互いに異なる出力音（態様）が出力されるようにすることが望ましい。

40

【3968】

また、第2D受付期間で受け（受付有効判定）がなされた場合、第3演出装置では、

50

期待度を示唆する第2 D 受付後演出音だけではなく、期待度を示唆しない「受付音」も可聴出力するものとなっている。すなわち、「受付音」とは、図2 4 5 (d) から「K 1 (図2 4 6 (e 1) ~ (i 1))」へと演出が進展する例(受付後演出として相対的に期待度の低い場合)と、図2 4 5 (d) から「K 2 (図2 4 6 (e 2) ~ (i 2))」へと演出が進展する例(受付後演出として相対的に期待度の高い場合)とで同じ態様で可聴出力されるものである。そして、このような「受付音」は、第2 D 受付期間とは異なる受付期間において受け付け(受付有効判定)がなされた場合にも(期待度にかかわらず)可聴出力されるものとなっている。このような構成によれば、受付後演出としてどれだけ斬新な演出を行うようにした場合であっても、「受付音」が可聴出力されたときには受け付け(受付有効判定)が適正になされた状態にあることを好適に認識することができるようになることから、受付後演出の内容に集中することを促すことができるようになる。

10

【3 9 6 9】

これに対し、図2 3 8 に示される例や、図2 4 5 (d) から「k (図2 4 6 (e 3) ~ (h 3))」へと演出が進展する例とは、第2 D 受付期間内で遊技者による動作(操作)が行われず受け付け(受付有効判定)がなされなかった場合を想定したものである。

【3 9 7 0】

すなわちこの場合、同図2 3 8 に示されるように、第2 D 受付期間が発生した後、遊技者による動作(操作)が受け付け(受付有効判定)されることなく上記タイミングt X 3 が到来することとなる。この例にかかる第2 D 受付期間では、上述した第1 D 受付期間の場合とは異なり、当該第2 D 受付期間内で遊技者による動作(操作)が行われず受け付け(受付有効判定)がなされなかった場合に当該第2 D 受付期間内で受付有効判定がなされたときと同じ受付後演出(ここでは、第2 D 受付後演出)が発生することはない。

20

【3 9 7 1】

ただし、該タイミングt X 3 (第2 D 受付期間が終了し、遊技者による動作(操作)の受け付けが許容されなくなった時点)にあるときの演出表示装置1 6 0 0 (第1 演出装置)では、タイミングt X 2 a (第2 D 受付期間内において遊技者による動作(操作)の受け付けがなされた時点(または、受付後演出が実行開始される時点))にあるときの演出表示装置1 6 0 0 (第1 演出装置)と同様、図2 4 6 (e 3) に示されるように、一体化摸画像表示I Gを非表示にしないことはもとより、一体化摸画像表示I Gを視認し難くすることもしないようになっている。

30

【3 9 7 2】

このような構成によれば、遊技者による動作(操作)の受け付けが間に合わずに第2 D 受付期間が終了してしまった場合であっても、該終了した以降、第2 D 受付期間内において一体化摸画像表示I Gがいかなる態様で表示されていたのかを認識することが可能とされるようになることから、遊技興趣の低下を抑制することができるようになる。

【3 9 7 3】

そしてこの後は、遊技者による動作(操作)が受け付けされなかった場合も、図2 4 6 (f 3) に示されるように、「一体化摸画像表示I Gが視認し難くなる態様」として、消滅関連表示(消滅E F 演出)が開始される。すなわち、「一体化摸画像表示I G (摸画像表示、ゲージ画像表示)」が表示されているなかで「消滅関連表示(消滅E F 演出)」が表示されることとなり、「消滅関連表示(消滅E F 演出)」が表示される領域の少なくとも一部は「一体化摸画像表示I G (摸画像表示、ゲージ画像表示)」が表示される領域と重複するようになっている。

40

【3 9 7 4】

このような構成によれば、受け付けがなされずに第2 D 受付期間が終了した以降、一体化摸画像表示I Gを表示し続けるようにした場合であっても、該一体化摸画像表示I Gが視認し難くされることによって、当該第2 D 受付期間が終了した状態にあることを示唆することができるようになる。また、当該第2 D 受付期間が既に終了している状況においても、視認し難さはあるものの一体化摸画像表示I Gを比較的長い時間にわたって表示し続けることが可能とされるようになることから、受付期間内で一体化摸画像表示I Gがいずれ

50

の態様で表示されていたのか認識できないことによる遊技興趣の低下を抑制することができるようになる。

【3975】

また、この例にかかるパチンコ機1では、第2D受付期間内で遊技者による動作（操作）が受け付けられなかった場合、消滅関連表示（消滅EF演出）として「第3消滅関連表示SKD3」を表示させることとしている。

【3976】

該「第3消滅関連表示SKD3」については、第1D受付期間に関連して表示されないものであることが望ましい。すなわちこの場合、第1D受付期間が発生していなかったことを示唆することができるようになる。また、該「第3消滅関連表示SKD3」については、第2D受付期間内で遊技者による動作（操作）が受け付けられたときには表示されないものであることが望ましい。すなわちこの場合、受け付けがなされることなく第2D受付期間が終了した状態にあることをより好適に示唆することができるようになる。

10

【3977】

なお、「第3消滅関連表示SKD3」については、第2D受付期間内で受付有効判定が仮になされていたとしたら「第2D受付後演出」として期待度の高い態様が現れていたか否かにかかわらず、常に一の態様で表示されるようにすることが望ましい。

【3978】

そしてこの後は、図246(g3)に示されるように、「一体化摸画像表示IG」及び「消滅関連表示（図中は、第3消滅関連表示SKD3）」のうち、まず、「一体化摸画像表示IG」を非表示にする。そして、こうして「一体化摸画像表示IG」が非表示にされた後、図246(h5)に示されるように、「消滅関連表示（図中は、第3消滅関連表示SKD3）」が非表示にされることとなる。

20

【3979】

なお、この例にかかる第2D受付期間では、一体化摸画像表示IG（摸画像表示や、枠画像、ゲージ画像）が、図144(c)に示される態様ではなく、図144(a)に示される態様で表示される場合もあることは上述した通りである。ただし、このような状況が現れた場合は、「一体化摸画像表示IG（摸画像表示、枠画像、ゲージ画像）」としての態様が異なるだけで、それ以外は同じ態様で演出が進展されることとなるから、その説明については割愛することとする。

30

【3980】

他方、図239は、第2D受付期間が発生するよりも前に操作手段（例えば、操作ボタン410）に対して遊技者による動作（例えば、押圧操作）が行われた結果、該動作（操作）が動作検出手段（センサなど）によって検出され、その検出情報が検出情報記憶手段（周辺制御RAM1511cや、プログラム内の該当する処理ステップなど）で当該第2D受付期間が発生するまで記憶保持されて当該第2D受付期間内の上記受付有効判定に供された場合（第2D受付期間においてストック受付演出が実行された場合）を想定している。

【3981】

すなわち上述の通り、この実施の形態にかかるパチンコ機1では、図239(a)に示されるように、第2D受付期間が発生するよりも前のタイミングtX1が到来すると、遊技者に対して動作機会が付与されることを示唆する前兆演出表示（ここでは、第2D前兆演出表示ZED）が実行可能とされる。この点、該第2D前兆演出表示ZEDが実行される期間には、

40

- ・遊技者による動作が行われた場合に該動作が上記動作検出手段によって検出されて該動作検出手段による検出情報が第2D受付期間内における「受付有効判定」に供される第1期間（ストック期間）と、
- ・遊技者による動作が行われた場合に該動作が上記動作検出手段によって検出されたとしても該動作検出手段による検出情報が第2D受付期間内における「受付有効判定」に供されない第2期間（非ストック期間）と

50

が含まれるようになっている。

【3982】

また、この例にかかる「第2D前兆演出表示ZED」は、図239及び図244(b)、(c)に示されるように、上記「第1期間(ストック期間)」と上記「第2期間(非ストック期間)」とのいずれにおいても同じ態様として表示されるものとなっている。したがって、「第2D前兆演出表示ZED」の態様を確認したとしても、「第1期間(ストック期間)」と「第2期間(非ストック期間)」とのいずれが発生している状態にあるかを認識することはできないようになっている。ただし、「第2D前兆演出表示ZED」についても、上記「第1期間(ストック期間)」にあるときと、上記「第2期間(非ストック期間)」にあるときとで異なる態様が現れるようにしてもよい。

10

【3983】

また、この例にかかる「第2D前兆演出表示ZED(図239を参照)」では、上述した「第1D前兆演出表示ZEC(図236を参照)」の場合と比べて、前兆演出表示が実行されてから受付期間が発生するまでの期間に対して上記「第1期間(ストック期間)」の占める割合が大きくされている。例えば、図236に示される例では、「タイミングtW1~tW2の期間」に対して上記「第1期間(ストック期間)」が占める割合は40%程度しかないが、図239に示される例では、「タイミングtX1~tX2の期間」に対して上記「第1期間(ストック期間)」が占める割合は70%程度あるようになっている。すなわちこの場合、「第2D前兆演出表示ZED(図239を参照)」では、前兆演出表示が開始されてから受付期間が発生するまでの期間内で遊技者による動作が検出されたときにこれが「第1期間(ストック期間)」内で行われている期待値を、「第1D前兆演出表示ZEC(図236を参照)」の場合よりも高くすることができるようになる。

20

【3984】

この点、図239に示される例は、「第2D前兆演出表示ZED」が実行される期間のうち「第1期間(ストック期間)」において遊技者による動作が行われてこれが上記動作検出手段によって検出された場合を想定したものである。

【3985】

ただし、「遊技者による動作(操作)を有効動作とする受付有効判定」が許容されるのは、第2D受付期間内に限られることである。したがって、「第1期間(ストック期間)」において遊技者による動作が行われてこれが上記動作検出手段によって検出された場合であっても、その時点(第2D受付期間が未だ発生していない時点)において「受付有効判定」がなされることはない。すなわち、「第1期間(ストック期間)」で得られた検出情報(遊技者による動作の検出情報)は、第2D受付期間が発生するタイミングtX2においても記憶保持されている。そして、タイミングtX2(より正確には、タイミングtX2が発生してからすぐに(数ms後に)到来する判定用タイミングtX2A)において、該記憶保持されていた検出情報に基づいて「受付有効判定」がなされるべき状況にあるか否かが判定されることとなり、この判定結果として(記憶保持されていた検出情報(「第1期間(ストック期間)」で得られた検出情報)に基づいて)「受付有効判定」がなされることとなる(ストック受付演出)。さらには、該受付有効判定がなされたことに基づいて、発生したばかりの状態にある当該第2D受付期間が終了されるとともに、該第2D受付期間に対応する受付後演出(第2D受付後演出)が実行開始されることとなる。

30

40

【3986】

したがって、「第1期間(ストック期間)」内において遊技者による動作が行われてこれが上記動作検出手段によって検出された場合であっても、該検出された時点で、第2D前兆演出表示ZEDが途中終了されることはない。さらに言えば、「第1期間(ストック期間)」において遊技者による動作が行われてこれが上記動作検出手段によって検出された場合であっても、該検出されたことに基づいて演出表示装置1600(第1演出装置)内に何らかの反応を生じさせることもないし、該検出された以降、受付許容音が出力されなくなることもない。すなわち、この例にかかるパチンコ機1では、第2D受付期間が発生するタイミングtX2が到来するまでの間は、「第1期間(ストック期間)」において

50

遊技者による動作が行われてこれが上記動作検出手段によって検出された場合と、該動作検出手段によって検出されなかった場合とのいずれであっても互いに同じ態様で演出が進展されるようになっている。

【3987】

また、第2D受付期間では、該第2D受付期間が発生するよりも前に得られた検出情報に基づいて「受付有効判定」がなされた場合（ストック受付演出が実行された場合）であっても、図239及び図247に示されるように、基本的には、第2D受付期間内において得られた検出情報に基づいて受付有効判定がなされた場合と同じ態様で演出が進展されることとなる。

【3988】

したがって、図239に示される例の場合（第2D受付期間においてストック受付演出が実行された場合）も、図244(c)から「L1(図247(e4)~(i4))」へと演出が進展する場合（受付後演出として相対的に期待度の低い場合）と、図244(c)から「L2(図247(e5)~(i5))」へと演出が進展する場合（受付後演出として相対的に期待度の高い場合）とがあるようになり、第1演出装置、第2演出装置、及び第3演出装置においては、基本的には、図237や図246(e1)~(i1)または図246(e2)~(i2)などを参照しつつ説明した通りの内容で演出が実行されることとなる。

【3989】

ただし上述の通り、第2D受付期間において、該第2D受付期間が発生するよりも前に得られた検出情報に基づいて「受付有効判定」がなされた場合（ストック受付演出が実行された場合）は、一体化摸画像表示IG（摸画像表示や、残り時間表示（枠画像、ゲージ画像））が一度も表示（視認可能な状態に）されずに受付後演出（ここでは、第2D受付後演出）が実行開始されるようになっている。

【3990】

したがって、図239に示される例の場合（第2D受付期間においてストック受付演出が実行された場合）は、図237に示した場合とは異なり、遊技者による動作が受け付けられた時点（受け付けに応じて第2D受付後演出が開始された時点）であるタイミングtX2（より正確には、タイミングtX2A）において、「一体化摸画像表示IG」は表示（視認可能な状態に）されていない。

【3991】

しかも、図239に示される例の場合（第2D受付期間においてストック受付演出が実行された場合）は、図247(e4)、(e5)に併せて示されるように、遊技者による動作が受け付けられた時点（受け付けに応じて第2D受付後演出が開始された時点）であるタイミングtX2（より正確には、タイミングtX2A）において「第2D前兆演出表示ZED」が非表示にされておらずこれが表示された状態にあるようにしている。すなわちこの場合、第2D受付期間が発生するよりも前の、「第2D前兆演出表示ZED」が実行されている期間中に得られた検出情報に基づいて、遊技者による動作が受け付けられた（受付有効判定がなされた）状況にあることを示唆することができるようになる。

【3992】

この点、図239(b)や、図247(f4)または(f5)に示される例においても、遊技者による動作が受け付けられたことによって第2D受付期間が終了したタイミングtX2（より正確には、タイミングtX2A）から所定時間が経過すると（タイミングtX2Bが到来すると）、消滅関連表示（消滅EF演出）にかかる表示が開始される。第2D受付後演出として期待度の低い態様（図247(e4)~(i4)）が現れる場合と、期待度の高い態様（図247(e5)~(i5)）が現れる場合とで、消滅関連表示として同じ態様（第2消滅関連表示SKD2）が現れるようになっている点も、図237や図246に示した場合と同様である。

【3993】

ただし、図239に示される例の場合（第2D受付期間においてストック受付演出が実

10

20

30

40

50

行された場合)は、図247(f4)、(f5)に示されるように、消滅関連表示(第2消滅関連表示SKD2)は、一体化摸画像表示IG(摸画像表示)ではなく、「第2D前兆演出表示ZED」を視認し難くするように表示されることとなる。

【3994】

すなわち、図239に示される例(第2D受付期間においてストック受付演出が実行された例)では、「第2D前兆演出表示ZED」が表示されているなかで「消滅関連表示(消滅EF演出)」が表示されるようになっており、「消滅関連表示(消滅EF演出)」が表示される領域の少なくとも一部は「第2D前兆演出表示ZED」が表示される領域と重複するようになっている。このような構成によれば、受けがなされた以降、「第2D前兆演出表示ZED」を表示し続けるようにした場合であっても、該「第2D前兆演出表示ZED」が視認し難くされることによって、受付後演出(第2演出装置、第3演出装置)が既に実行されている状況にあることを示唆することができるようになる。

10

【3995】

また、図239に示される例(第2D受付期間においてストック受付演出が実行された例)においても、消滅関連表示が現れている期間内のタイミングtX2Cが到来すると、図247(g4)または(g5)に示されるように、第2D受付期間内で遊技者による動作が受けされたことに応じた第1演出装置(演出表示装置1600)における受付後演出としての「第2D受付後演出表示UGD2(会話予告演出)」が実行開始される。該「第2D受付後演出表示UGD2(会話予告演出)」が、図244(c)から「L1(図247(e4)~(i4))」へと演出が進展する例(受付後演出として相対的に期待度の低い場合)と、図244(c)から「L2(図247(e5)~(i5))」へと演出が進展する例(受付後演出として相対的に期待度の高い場合)とで、互いに異なる態様(第2D受付後演出表示UGD2-1、第2D受付後演出表示UGD2-2)として実行される点も、図237や図246に示した場合と同様である。

20

【3996】

そして、図239に示される例(第2D受付期間においてストック受付演出が実行された例)においては、こうして「第2D受付後演出表示UGD2(第2D受付後演出表示UGD2-1または第2D受付後演出表示UGD2-2)」にかかる表示が開始された後、図239(b)や、図247(h4)または(h5)に示されるように、該「第2D受付後演出表示UGD2(第2D受付後演出表示UGD2-1または第2D受付後演出表示UGD2-2)」が表示されているなかで、まず、「第2D前兆演出表示ZED」及び「消滅関連表示(第2消滅関連表示SKD2)」のうち、「第2D前兆演出表示ZED」が非表示にされる。そして、こうして「第2D前兆演出表示ZED」が非表示にされた後、図239(b)や、図247(i4)または(i5)に示されるように、「消滅関連表示(第2消滅関連表示SKD2)」が非表示にされることとなり、これによって視認良好とされているもつで「第2D受付後演出表示UGD2(第2D受付後演出表示UGD2-1または第2D受付後演出表示UGD2-2)」にかかる表示が行われるようになる。

30

【3997】

なお、図239や図247に示される例(第2D受付期間においてストック受付演出が実行された例)においても、遊技者による動作が受けされた(受付有効判定がなされた)ことに基づいて、第2演出装置を用いた第2D受付後演出(第2D受付後特定演出)及び第3演出装置を用いた第2D受付後演出(第2D受付後演出音)を、上記第1演出装置を用いた第2D受付後演出(第2D受付後演出表示)に先行して実行開始させる。

40

【3998】

ただし、図239や図247に示される例(第2D受付期間においてストック受付演出が実行された例)では、上述した図236や図243に示される例(第1D受付期間においてストック受付演出が実行された例)の場合とは異なり、第1短許容音が可聴出力されているなかで遊技者による動作の受け(受付有効判定)がなされたことに基づいて、該第1短許容音を途中終了(可聴出力状態の途中終了)させることはない。

【3999】

50

また、第 1 短許容音については、第 2 D 受付期間が発生するタイミング $t \times 2$ やそれ以降において出力開始させるようにしてもよいことは上述した通りである。このような構成を採用した場合であっても、図 2 3 9 や図 2 4 7 に示される例（第 2 D 受付期間においてストック受付演出が実行された例）においては、図 2 3 6 や図 2 4 3 に示した例（受付期間内で受け付けられた例）の場合とは異なり、第 1 短許容音についてはこれが必ず出力されるようにすることが望ましい。

【 4 0 0 0 】

また、この実施例にかかるパチンコ機 1 では、図 2 3 9 や図 2 4 7 に示される例の場合（第 2 D 受付期間においてストック受付演出が実行された例の場合）と、図 2 3 7 や図 2 4 6 に示した例の場合（第 2 D 受付期間内で得られた検出情報に基づいて受け付けられた例の場合）とでは、第 2 D 受付期間内で受付有効判定がなされたことに基づいて実行される当該第 2 D 受付後演出（受付後演出表示や、受付後特定演出表示や、受付後演出音など）としての実行時間が互いに同じになっているようにしている。

10

【 4 0 0 1 】

なお、図 2 3 9 や図 2 4 7 に示される例（第 2 D 受付期間においてストック受付演出が実行された例）では、「第 2 D 前兆演出表示 Z E D」が非表示にされるタイミングを、第 2 D 受付後演出表示 U G D 2 が実行開始されるタイミング $t \times 2 C$ よりも後にしたが、同タイミング $t \times 2 C$ において非表示にされるようにしてもよい。

【 4 0 0 2 】

また、上述した例では、第 2 D 前兆演出表示 Z E D が実行される期間として、
 ・遊技者による動作が行われた場合に該動作が上記動作検出手段によって検出されて該動作検出手段による検出情報が第 2 D 受付期間内における「受付有効判定」に供される第 1 期間（ストック期間）と、
 ・遊技者による動作が行われた場合に該動作が上記動作検出手段によって検出されたとしても該動作検出手段による検出情報が第 2 D 受付期間内における「受付有効判定」に供されることがない第 2 期間（非ストック期間）と
 を順次発生させるようにしたが、これに代えて、第 2 期間（非ストック期間）を先に発生させてから第 1 期間（ストック期間）を発生させるようにしてもよい。

20

【 4 0 0 3 】

また、第 2 D 前兆演出表示 Z E D が実行される期間内に第 2 期間（非ストック期間）は必ずしも含まれなくてもよい。

30

【 4 0 0 4 】

なお、この演出例にかかる第 2 D 受付期間では、消滅関連表示 S K D として、第 1 D 受付期間で受け付けがなされたときにも出現しうる「第 2 D 前兆演出表示 Z E D」を用いることとした。ただし、消滅関連表示については、第 1 D 受付期間で関連して出現し得ない態様で実行されるようにしてもよい。

【 4 0 0 5 】

このような第 1 D 受付期間及び第 2 D 受付期間を用意することとした本願にかかるパチンコ機 1 によれば、以下に列記する優れた作用効果が奏されるようになる。

【 4 0 0 6 】

まず、この実施の形態にかかるパチンコ機 1 では、受け付けられたときに進行される演出内容（受付後演出としてのカットイン予告、群予告、会話予告などであり、予告演出（期待度示唆演出）の種別）が異なる複数の受付期間（第 1 D 受付期間及び第 2 D 受付期間）を用意しており、判定（演出判定）の結果に応じた種別の受付期間（有効期間）を発生可能とするものとなっている。

40

【 4 0 0 7 】

この点、第 1 D 受付期間及び第 2 D 受付期間では、遊技者による動作が受け付けられた場合は、該受け付けがなされたことに基づいて受付後演出表示（第 1 D 受付後演出表示、第 2 D 受付後演出表示）を「演出表示装置 1 6 0 0」において表示可能としている。そしてこのうち、第 1 D 受付期間及び第 2 D 受付期間では、遊技者による動作が受け付けられた場合

50

、該受付けがなされたことに基づいて受付後演出表示を表示するだけでなく、「消滅関連表示（消滅EF演出）」をさらに出現させるようにしている。すなわちこの場合、受付けがなされた以降も、摸画像表示（または、ゲージ画像）としていずれの態様が現れていたのかを確認することが可能であることはもとより、摸画像表示（または、ゲージ画像）が非表示にされるまでの間に「摸画像表示や残り時間表示（枠画像、ゲージ画像）が視認し難くなる態様（消滅関連表示）」によってその視認性を低下させるようにしたことで、「摸画像表示（または、ゲージ画像）」から「受付後演出表示」へと遊技者による注視対象が自然に移されることが期待されるようになる。なお、「消滅関連表示（消滅EF演出）」とは、受付けされたときに進行される演出内容が異なる複数の受付期間（第1D受付期間や第2D受付期間とは異なる受付期間（図233までの図面を参照しつつ上述した受付期間など）であってもよい）に対して同じ態様が共通して用いられうるものである。

10

【4008】

ただし、摸画像表示や残り時間表示（枠画像、ゲージ画像）とは、本来、受付けが未だなされていない受付期間内において表示されるものであることから、受付けがなされた以降も当該摸画像表示や残り時間表示（枠画像、ゲージ画像）を表示するようにした場合、受付けに応じた受付後演出表示が表示済みの状態にあるのか否かを認識し難くなり、遊技興趣が低下する懸念がある。この点、第1D受付期間及び第2D受付期間のいずれかで受付けがなされたときには、摸画像表示や残り時間表示（枠画像、ゲージ画像）は、「摸画像表示や残り時間表示（枠画像、ゲージ画像）が視認し難くなる態様（消滅関連表示）」が現れているなかで非表示（視認不能）にされる一方で、受付後演出表示は、「摸画像表示や残り時間表示（枠画像、ゲージ画像）が視認し難くなる態様（消滅関連表示）」が現れているなかで表示されるようにしている。すなわちこの場合、遊技者による動作の受付けがなされた以降、「摸画像表示や残り時間表示（枠画像、ゲージ画像）が視認し難くなる態様（消滅関連表示）」が現れているなかで、受付前表示（摸画像表示や残り時間表示（枠画像、ゲージ画像））から受付後表示（受付後演出表示）への表示演出にかかる移行が実現されることとなる。

20

【4009】

なお、「摸画像表示や残り時間表示（枠画像、ゲージ画像）が視認し難くなる態様（消滅関連表示）」及び「受付後演出表示」はいずれも、受付けに基づいて表示されるものである点で共通する。ただし、「摸画像表示や残り時間表示（枠画像、ゲージ画像）が視認し難くなる態様（消滅関連表示）」とは、基本的には、図242（f）や、図246（f）などに示されるように、摸画像表示や残り時間表示（枠画像、ゲージ画像）が表示されている状況にあるときに該摸画像表示や残り時間表示（枠画像、ゲージ画像）を視認し難くするように出現されるものである。これに対し、「受付後演出表示」とは、例えば、図242（g）や、図246（g）などに示されるように、摸画像表示や残り時間表示（枠画像、ゲージ画像）が表示されている状況にあるときに表示されたとしても該摸画像表示や残り時間表示（枠画像、ゲージ画像）を視認し難くしないように出現されるものである。

30

【4010】

なお、「摸画像表示や残り時間表示（枠画像、ゲージ画像）が視認し難くなる態様（消滅関連表示）」に関して「摸画像表示や残り時間表示（枠画像、ゲージ画像）を視認し難くするように出現」する手法としては、摸画像表示や残り時間表示（枠画像、ゲージ画像）が表示されている領域の少なくとも一部に、該摸画像表示や残り時間表示（枠画像、ゲージ画像）とは別の画像表示を優先表示（前側レイヤに表示）することによって実現する手法のほか、摸画像表示や残り時間表示（枠画像、ゲージ画像）とは別の画像表示によって摸画像表示や残り時間表示（枠画像、ゲージ画像）の一部が欠けて（視認不能に）見えるように作られた画像（動画）を表示することによって実現する手法などを採用することが可能である。また、摸画像表示や残り時間表示（枠画像、ゲージ画像）とは別の画像表示ではなく、摸画像表示や残り時間表示（枠画像、ゲージ画像）これ自体の表示特性にかかる数値（透過率など）を変更する手法を採用することも可能である。これに対し、「受付後演出表示」に関して「摸画像表示や残り時間表示（枠画像、ゲージ画像）を視認し難

40

50

くしないように出現」する手法としては、摸画像表示や残り時間表示（枠画像、ゲージ画像）が表示されている領域の少なくとも一部に「受付後演出表示」を表示するが、摸画像表示や残り時間表示（枠画像、ゲージ画像）が優先表示とされるかたちで該「受付後演出表示」を表示（後側レイヤに表示）することによって実現する手法のほか、少なくとも摸画像表示や残り時間表示（枠画像、ゲージ画像）が表示されている間は該摸画像表示が表示される領域を除く領域にしか「受付後演出表示」を表示しないようにすることによって実現する手法などを採用することが可能である。

【4011】

また、摸画像表示や残り時間表示（枠画像、ゲージ画像）が視認し難くなる態様（消滅関連表示）」として、摸画像表示や残り時間表示（枠画像、ゲージ画像）が表示されている領域の少なくとも一部に該摸画像表示や残り時間表示（枠画像、ゲージ画像）とは別の画像表示を表示する手法と、摸画像表示や残り時間表示（枠画像、ゲージ画像）これ自体の表示特性にかかる数値（透過率など）を変更する手法との両方を採用するようにしてもよい。

10

【4012】

また、「摸画像表示や残り時間表示（枠画像、ゲージ画像）が視認し難くなる態様（消滅関連表示）」とは、「受付後演出表示」が表示されるよりも前の、該「受付後演出表示」が未だ表示されていない状況下において出現するものとなっている。すなわちこの場合、「受付後演出表示」が未だ表示されていない状況下において、摸画像表示や残り時間表示（枠画像、ゲージ画像）が上記「摸画像表示や残り時間表示（枠画像、ゲージ画像）」が視認し難くなる態様（消滅関連表示）」によって視認し難くされるようになることから、摸画像表示や残り時間表示（枠画像、ゲージ画像）を視認可能としつつも、「受付後演出表示」が間もなく出現しうる状態にあり、遊技者による注視先を「視認し難くされた摸画像表示や残り時間表示（枠画像、ゲージ画像）」から変更するよう、心の準備を整えるように事前に促すことができるようになる。

20

【4013】

また、第1D受付期間及び第2D受付期間などで受け付けされた場合、「摸画像表示や残り時間表示（枠画像、ゲージ画像）が視認し難くなる態様（消滅関連表示）」は、「受付後演出表示」が表示された以降も表示されうようになっており、該「受付後演出表示」が表示されている間に非表示にされるものとなっている。これにより、「受付後演出表示」が表示される期間のうち、「摸画像表示や残り時間表示（枠画像、ゲージ画像）が視認し難くなる態様（消滅関連表示）」が非表示とされた以降の期間では、より広い範囲で当該「受付後演出表示」にかかる演出性を提供することができるようになることから、このような表示期間中における演出性の変化によって遊技興趣の向上を図ることができるようになる。

30

【4014】

また、第1D受付期間及び第2D受付期間に関する上述した各演出例では、図242や図246に示したように、「摸画像表示や残り時間表示（枠画像、ゲージ画像）が視認し難くなる態様（消滅関連表示）」については、摸画像表示や残り時間表示（枠画像、ゲージ画像）が表示されている領域だけでなく、該摸画像表示や残り時間表示（枠画像、ゲージ画像）が表示されていない領域にも表示されるものとなっている。そして、該領域においては、少なくともその一部に「受付後演出表示」が表示されるようになっており、「摸画像表示や残り時間表示（枠画像、ゲージ画像）が視認し難くなる態様（消滅関連表示）」によって「受付後演出表示」の少なくとも一部が視認し難くされるように表示（例えば、後側レイヤに表示）することとしている。

40

【4015】

このような構成によれば、消滅関連表示（消滅EF演出）は、摸画像表示や残り時間表示（枠画像、ゲージ画像）だけでなく、「受付後演出表示」をも視認し難くするものとして出現されるものとなることから、摸画像表示や残り時間表示（枠画像、ゲージ画像）が非表示にされるまでの演出性と、「受付後演出表示」の表示が開始されるとき演出性と

50

の両方を向上させることが期待されるようになる。

【 4 0 1 6 】

また、図 2 4 7 に示した例にかかる「消滅関連表示」は、摸画像表示や残り時間表示（枠画像、ゲージ画像）が表示されていない状況下において、第 2 D 前兆演出表示 Z E D が表示されている領域だけでなく、該第 2 D 前兆演出表示 Z E D が表示されていない領域にも表示されるものとなっている。そして、該領域においては、少なくともその一部に「受付後演出表示」が表示されるようになってきているが、「消滅関連表示」によって「受付後演出表示」の少なくとも一部が視認し難くされるように表示（例えば、後側レイヤに表示）することとしている。すなわちこの場合、消滅関連表示（消滅 E F 演出）は、摸画像表示や残り時間表示（枠画像、ゲージ画像）ではなく、「第 2 D 前兆演出表示 Z E D」及び「受付後演出表示」を視認し難くするものとして出現されるものとなることから、上述した演出性とは異なる演出性を提供することができるようになる。

10

【 4 0 1 7 】

また上述の通り、第 1 D 受付期間及び第 2 D 受付期間に関する上述した各演出例では、受付がなされてから「受付後演出表示」が表示されるよりも前の、該「受付後演出表示」が表示されていない状況下において、消滅関連表示（消滅 E F 演出）とは別に、摸画像表示や残り時間表示（枠画像、ゲージ画像）を視認し難くしない受付後特定演出（第 2 演出装置を用いた受付後演出）を出現可能としている。これにより、第 1 演出装置における演出性を邪魔することなく、これに先行して受付後演出を楽しむことができるようになる。

【 4 0 1 8 】

また、第 1 D 受付期間及び第 2 D 受付期間に関する上述した各演出例にあって、受付後特定演出（第 2 演出装置を用いた受付後演出）は、消滅関連表示（消滅 E F 演出）が現れるよりも前の、該消滅関連表示（消滅 E F 演出）が未だ出現していない状況下において出現されるようにしている。また、受付後特定演出（第 2 演出装置を用いた受付後演出）は、消滅関連表示（消滅 E F 演出）が終了された以降までにならって継続されるものとなっている。

20

【 4 0 1 9 】

このような構成によれば、第 1 演出装置における複雑な演出性を嫌う者は、より簡易化された演出性を有する第 2 演出装置によって受付後演出を楽しむことができるようになることから、様々なタイプの遊技者に対して遊技興趣の向上が図られるようになる。

30

【 4 0 2 0 】

また、第 1 D 受付期間及び第 2 D 受付期間に関する上述した各演出例においても、摸画像表示については、図 1 4 5 や図 1 4 6 など参照しつつ上述した通り、動的表示によって表示されることとなる。そしてこの場合、摸画像表示については、受け付けされた以降、消滅関連表示（消滅 E F 演出）が現れているなかでも、その動的表示は終了されておらず（非表示にされるまで）継続するようにすることが望ましい。

【 4 0 2 1 】

また、第 1 D 受付期間及び第 2 D 受付期間に関する上述した各演出例において、消滅関連表示（消滅 E F 演出）は、摸画像表示だけでなく、受付期間が終了されるまでの残り時間を示唆するゲージ画像についてもこれを視認し難くすることとした。これにより、受け付けされた以降もゲージ画像を表示するようにした場合であっても、残り時間が残っているかのように見えることが抑制されるようになる。

40

【 4 0 2 2 】

また、この実施の形態にかかるパチンコ機 1 では、上記複数の受付期間のうち第 2 D 受付期間内において遊技者による動作（操作）が受け付けされた場合、該受け付けがなされたことに基づいて「第 2 D 受付後演出表示 U G D 2」を表示可能であるが、該第 2 D 受付後演出表示 U G D 2 とは別に、消滅関連表示（消滅 E F 演出）として上記第 1 D 受付期間にも対応する上記態様（第 2 消滅関連表示 S K D 2）を出現可能としている。

【 4 0 2 3 】

このような構成によれば、第 2 消滅関連表示 S K D 2 が出現すると、第 1 D、第 2 D 受

50

付後演出表示のいずれが出現されるか不明とされるが、第1消滅関連表示SKD1が出現すると、第1D受付後演出表示UGD1が出現することが推測可能とされるようになる。

【4024】

また、上述した演出例においては、消滅関連表示（消滅EF演出）を、摸画像表示や残り時間表示（枠画像、ゲージ画像）が表示される領域の少なくとも一部を含む領域に表示（優先表示）するようにした。ただし、表示画面よりも前側にある演出装置（可動体など）を用いた演出を、摸画像表示や残り時間表示（枠画像、ゲージ画像）の少なくとも一部と正面視で重なる位置で実行することによって実現することも可能である。

【4025】

なお、消滅関連表示（消滅EF演出）として同じ態様（第2消滅関連表示SKD2）が出現した場合であっても、受付期間の種別が異なるものであれば、その図柄変動で大当り図柄が停止される割合（期待度）が異なるようにすることが望ましい。

10

【4026】

また、上述した演出例においては、第2演出装置を用いた受付後演出（受付後特定演出）を実行可能としており、該第2演出装置を用いた受付後演出（受付後特定演出）の実行期間中、第1演出装置においては摸画像表示や残り時間表示（枠画像、ゲージ画像）が相対的に視認し易い状態と、摸画像表示や残り時間表示（枠画像、ゲージ画像）が相対的に視認し難い状態とがあるようにしている。

【4027】

すなわちこの場合、受けがなされたことに基づいて第2演出装置を用いた受付後演出（受付後特定演出）の実行が開始された以降も、摸画像表示や残り時間表示（枠画像、ゲージ画像）としていずれの態様が現れていたのかを確認することが可能とされる。また、第2演出装置を用いた受付後演出（受付後特定演出）の実行期間中、摸画像表示や残り時間表示（枠画像、ゲージ画像）を相対的に視認し難い状態とされるようにしたことで、「第1演出装置」から「第2演出装置」へと遊技者による注視対象が自然に移されるように促すことが期待されるようになる。

20

【4028】

なお、上述した演出例において、第2演出装置を用いた受付後演出（受付後特定演出）は、受けされる前から継続表示（視認し易い状態に表示）されている摸画像表示や残り時間表示（枠画像、ゲージ画像）の視認性に影響を及ぼさないように実行開始されるものとなっている。より具体的には、摸画像表示や残り時間表示（枠画像、ゲージ画像）は、表示画面（演出表示装置1600）内の所定領域で表示されるものであるが、第2演出装置を用いた受付後演出（受付後特定演出）は、該所定領域の少なくとも一部を利用して表示される画像表示でないし、該所定領域の少なくとも一部と正面視で重なる位置で実行される演出でもないものである。

30

【4029】

また、上述した演出例においては、受付後演出表示を、消滅関連表示（消滅EF演出）の出現タイミングよりも後に表示開始させることとしたが、消滅関連表示（消滅EF演出）の出現タイミングで表示開始させるようにしてもよい。

【4030】

また、上述した各演出例にあって、消滅関連表示（消滅EF演出）は、「摸画像表示や残り時間表示（枠画像、ゲージ画像）が表示される領域」の少なくとも一部を利用して表示される画像表示として実現することとした。ただしこの場合、該画像表示については、「摸画像表示が表示される領域」に表示される面積が時間経過に応じて次第に拡大される傾向となるように表示することが望ましい。

40

【4031】

また上述の通り、この実施の形態にかかる「摸画像表示」や「残り時間表示（枠画像、ゲージ画像）」は、一体化摸画像表示IGとして、期待度の異なる複数態様（一体化摸画像表示IGa～IGd）のいずれかで表示可能とされるものである。そして、上述した各演出例によれば、受けされた以降も、表示位置や大きさ、動的描写なども含めて、その

50

表示態様を維持、継続する必要があるようにしたことから、受付がなされた以降も、受付期間内において摸画像表示や残り時間表示（枠画像、ゲージ画像）がいかなる態様で表示されていたのかを認識することが可能である。

【4032】

なお上述の通り、「摸画像表示」や「残り時間表示（枠画像、ゲージ画像）」については別々に表示するようにしてもよいし、「摸画像表示」及び「残り時間表示（枠画像、ゲージ画像）」のいずれか一方だけが表示されるようにしてもよい。

【4033】

また、上述した各演出例において、「摸画像表示」や「残り時間表示（枠画像、ゲージ画像）」などの「所定の画像表示」が非表示の状態（表示されていない状態）にある場合は、遊技者側から視認できない状態であればよく、例えば、レイヤー上には表示されているが、他の画像表示を優先表示することによって「摸画像表示」や「残り時間表示（枠画像、ゲージ画像）」などの「所定の画像表示」が視認できない状態にされる場合を含む意味である。ただし、遊技者側から「摸画像表示」や「残り時間表示（枠画像、ゲージ画像）」などの「所定の画像表示」の少なくとも一部が視認できているのであれば、これは、「所定の画像表示」の態様を視認可能としていることに他ならないのであるから、「所定の画像表示」は非表示の状態にされておらず、その表示を継続している状態にあると言える。「所定の画像表示」は、「摸画像表示」や「残り時間表示（枠画像、ゲージ画像）」とは異なる画像（例えば、前兆演出表示など）であってもよい。

【4034】

また、上述した各演出例において、受付後特定演出は、第2演出装置でなく、第1演出装置（演出表示装置1600の表示画面内）で行われるものとして実現するようにしてもよい。

【4035】

また、第1D受付期間及び第2D受付期間では、遊技者による動作（操作）の対象が必ずしも同じでなくてもよく、互いに異なる動作を求めるものであってもよい。ただし、異なる動作を求める場合は、動作対象表示（摸画像表示）や残り時間表示（枠画像及びゲージ画像）も異なる表示として表示されることとなる。

【4036】

上述した演出例では、第1D受付期間でストック受付演出が実行される場合（図243を参照）、該第1D受付期間内で受付有効判定がなされた時点（第1D受付後演出が実行開始される時点）で、第1D前兆演出表示ZEC及び一体化摸画像表示IGがそれぞれ表示されているようにした。この点、上述した演出例では、第1D前兆演出表示ZECを、一体化摸画像表示IGに対してその背後側に表示することとしたが、これに代えて、一体化摸画像表示IGを、第1D前兆演出表示ZECに対してその背後側に表示するようにしてもよい。ただしこの場合、第1D前兆演出表示ZECは、一体化摸画像表示IGの一部のみと重なるかたちで表示されるようにし、該一体化摸画像表示IG（の少なくとも一部）が表示されている状態（視認可能な状態）にあるようにすることが求められることとなる。

【4037】

また、上述した演出例では、第2D受付期間内で受付有効判定がなされた場合に出現しうる消滅関連表示SKDとして、第1D受付期間内で受付有効判定がなされたときにも出現しうる「第2D前兆演出表示ZED」を用いることとしたが、これに代えて、第1D受付期間内で受付有効判定がなされたときには出現し得ない態様を用いるようにしてもよい。

【4038】

また、上述した演出例では、まず、受付期間として、第2D受付期間を含む複数の受付期間を用意することとし、前兆演出では、図244（b）、（c）に示される「第2D前兆演出表示ZED（特定の演出表示）」が表示されうるようにした。

【4039】

この点、パチンコ機1では、図239、図244及び図247に示されるように、「第

10

20

30

40

50

「2 D 前兆演出表示 Z E D」が表示されているときに遊技者による動作が行われた場合であっても、該動作は上記動作検出手段（センサなど）によって検出され、その検出情報は上記検出情報記憶手段（周辺制御 R A M 1 5 1 1 c や、プログラム内の該当する処理ステップなど）によって記憶され、該記憶された検出情報に基づいて遊技者による動作を有効動作とする受付有効判定が上記第 2 D 受付期間内においてなされる場合（第 2 D 前兆演出表示 Z E D が実行される期間のうち第 1 期間（ストック期間）で検出情報が得られた場合）があるようにしている（ストック受付演出）。このような構成によれば、前兆演出（第 2 D 前兆演出表示 Z E D）が実行されている間に遊技者が勢い余って動作（操作）した場合であってもこれを契機として第 2 D 受付後演出を開始させることが可能とされるようになり、このような柔軟な演出性を通じて遊技興趣を好適に維持することが期待されるようになる。当該構成や作用効果については、第 2 D 受付期間においてストック受付演出が実行される場合だけでなく、第 1 D 受付期間においてストック受付演出が実行される場合にも同様のことが言える。

10

【 4 0 4 0 】

また、上述した演出例では、第 2 D 受付期間が発生するよりも前であり且つ「第 2 D 前兆演出表示 Z E D」が表示されている状態にあるときに遊技者による動作が行われた場合であっても、該動作は動作検出手段によって検出され、その検出情報は上記検出情報記憶手段によって記憶されるようにしている。そして、第 2 D 受付期間内では、当該第 2 D 受付期間が発生するよりも前であり且つ「第 2 D 前兆演出表示 Z E D」が表示されている状態にあるときに上記検出情報記憶手段によって記憶された検出情報に基づいて遊技者による動作を有効動作とする受付有効判定がなされる場合（第 2 D 前兆演出表示 Z E D が実行される期間のうち第 1 期間（ストック期間）で検出情報が得られた場合）があり、該受付有効判定がなされた場合は、図 2 4 7 に示されるように、該受付有効判定に基づく第 2 D 受付後演出が実行開始される時点において、第 2 D 前兆演出表示 Z E D が表示されているようにした。このような構成によれば、第 2 D 受付期間が発生するよりも前の「第 2 D 前兆演出表示 Z E D の実行期間内」に遊技者による動作が行われた場合であっても、該動作に対する検出は適正に行われ、その検出情報は、第 2 D 受付期間が発生するタイミング t X 2 まで記憶保持される場合がありうることとなる。すなわちこの場合、第 2 D 受付期間が発生するよりも前に得られた検出情報に基づいて「遊技者による動作を有効動作とする受付有効判定」が当該第 2 D 受付期間内においてなされる場合があることとなるから、遊技者は、第 2 D 受付期間が発生するよりも前に勢い余って動作（操作）してしまった場合であっても、該第 2 D 受付期間が発生した以降に動作をやり直すことなく受付後演出を楽しむことができるようになる。またこの際、第 2 D 受付期間が未だ発生していない状態（第 2 D 前兆演出表示 Z E D が表示されている状態）において勢い余って動作（操作）したことによって得られた検出情報に基づいて第 2 D 受付後演出が実行開始される時点においては、第 2 D 前兆演出表示 Z E D が非表示にされておらず表示されている状態にあるようにしたことから、当該第 2 D 受付後演出が、第 2 D 前兆演出表示 Z E D が表示されている状態で遊技者によって行われた動作（検出情報）に基づいて実行開始されたものであることを好適に認識させることができるようになる。当該構成や作用効果についても、第 2 D 受付期間においてストック受付演出が実行される場合だけでなく、第 1 D 受付期間においてストック受付演出が実行される場合にも同様のことが言える。

20

30

40

【 4 0 4 1 】

また、上述した演出例では、第 2 D 受付期間内の特定タイミング（図 2 3 9 では、タイミング t X 2 a）において、該第 2 D 受付期間内で得られた検出情報（遊技者による動作の検出情報）に基づいて遊技者による動作を有効動作とする受付有効判定がなされた場合は、該受付有効判定に基づく第 2 D 受付後演出が実行開始される時点において、第 2 D 前兆演出表示 Z E D（特定の演出表示）は表示されていないようにした。このような構成によれば、第 2 D 受付期間が発生するよりも前に得られた検出情報に基づいて当該第 2 D 受付期間内で受付有効判定がなされた場合と、第 2 D 受付期間内で得られた検出情報に基づいて当該第 2 D 受付期間内で受付有効判定がなされた場合とで、第 2 D 受付後演出が実行

50

開始される時点における演出表示装置 1600 内の演出態様が異なるようになり、これによって第 2 D 受付期間が発生するよりも前に得られた検出情報に基づいて受付有効判定がなされた状況にあるか否かを示唆することができるようになる。当該構成や作用効果についても、第 2 D 受付期間だけでなく、第 1 D 受付期間においても同様のことが言える。

【4042】

なお、第 2 D 受付期間内で得られた検出情報に基づいて当該第 2 D 受付期間内で受付有効判定がなされた場合、これに応じた第 2 D 受付後演出が実行開始される時点において前兆演出表示（ここでは、第 2 D 前兆演出表示 ZED）が表示されている場合と表示されていない場合とがあるようにしてもよい。すなわちこの場合、第 2 D 受付期間が発生するよりも前に得られた検出情報に基づいて受付有効判定がなされた状況にあるか否かを示唆するようによつても、該状況にあるか否かの認識に困難さを持たせることができるようになり、緊張感を好適に維持することができるようになる。この別例については、第 1 D 受付期間においても同様に適用可能である。

10

【4043】

また、上述した演出例では、第 2 D 受付期間内で得られた検出情報に基づいて当該第 2 D 受付期間内で受付有効判定がなされ、且つ該受付有効判定がなされたことに基づいて第 2 D 受付後演出が実行開始される時点において前兆演出表示（ここでは、第 2 D 前兆演出表示 ZED）が表示されていない場合、該第 2 D 受付後演出が実行開始される時点において一体化摸画像表示 IG（摸画像表示や残り時間表示）が表示されているようにした。このような構成によれば、図 246（e1）、（e2）に示されるように、一体化摸画像表示 IG（摸画像表示や残り時間表示）は、第 2 D 受付後演出が実行開始された以降も他の画像表示によって視認し難くされることがなく表示状態を維持することとなるから、第 2 D 受付期間内においていずれの態様で表示されていたのかを好適に示唆することができるようになる。当該構成や作用効果についても、第 2 D 受付期間だけでなく、第 1 D 受付期間においても同様のことが言える。

20

【4044】

また、上述した演出例では、第 2 D 受付後演出が実行開始される時点において「前兆演出表示（ここでは、第 2 D 前兆演出表示 ZED）」が表示されている場合、図 247（f）に示されるように、該「前兆演出表示（ここでは、第 2 D 前兆演出表示 ZED）」は、消滅関連表示（ここでは、第 2 消滅関連表示 SKD2）によって視認し難くされるようにした。このような構成によれば、ストック受付演出が実行された状況にあることを示唆するようによつても、「前兆演出表示（ここでは、第 2 D 前兆演出表示 ZED）」が表示されていることによって「受付有効判定が未だなされていないのではないか」といった疑念を抱かせてしまうようなことが抑制されうるようになる。当該構成や作用効果についても、第 2 D 受付期間だけでなく、第 1 D 受付期間においても同様のことが言える。

30

【4045】

また、上述した演出例では、第 2 D 受付期間においてストック受付演出が実行されたときに「前兆演出表示（ここでは、第 2 D 前兆演出表示 ZED）」を視認し難くするための消滅関連表示（図 247 を参照）と、第 2 D 受付期間内で得られた検出情報に基づいて受付有効判定がなされたときに「一体化摸画像表示 IG（摸画像表示や残り時間表示）」を視認し難くするための消滅関連表示（図 246 を参照）とを、互いに同じ態様（第 2 消滅関連表示 SKD2）として表示するようにした。これにより、第 2 D 受付期間が終了した状況にあることをより好適に示唆することができるようになる。

40

【4046】

また、上述した演出例では、第 2 D 受付期間においてストック受付演出が実行されるときには（図 247 を参照）、これに応じた第 2 D 受付後演出が実行開始される時点において、一体化摸画像表示（摸画像表示や残り時間表示）は表示（視認可能と）されておらず「前兆演出表示（ここでは、第 2 D 前兆演出表示 ZED）」が表示されており、第 1 D 受付期間においてストック受付演出が実行されるときには（図 243 を参照）、これに応じた第 1 D 受付後演出が実行開始される時点において、一体化摸画像表示（摸画像表示や残

50

り時間表示)が表示(視認可能と)されているようにした。このような構成によれば、第1D受付期間及び第2D受付期間のいずれにおいてストック受付演出が実行された状況にあるのかを示唆することができるようになり、受付期間が発生してからすぐに終了されてしまうことによる遊技興趣の低下を抑制することが期待されるようになる。

【4047】

また、上述した演出例では、まず、受付期間として、第1D受付期間及び第2D受付期間を含む複数の受付期間を用意することとし、第1D受付期間に対応する前兆演出(図240を参照)では第1D前兆演出表示ZEC(第1の演出表示)が表示され、第2D受付期間に対応する前兆演出(図244を参照)では第2D前兆演出表示ZED(第2の演出表示)が表示されるようにした。

10

【4048】

この点、パチンコ機1では、第1D前兆演出表示ZEC及び第2D前兆演出表示ZEDのいずれが表示されているときに遊技者による動作(操作)が行われた場合であっても、該動作は上記動作検出手段によって検出され、その検出情報は上記検出情報記憶手段によって記憶され、該記憶された検出情報に基づいて遊技者による動作を有効動作とする受付有効判定が上記第1D受付期間内または上記第2D受付期間内においてなされる場合があるようにしたことから、前兆演出(第1D前兆演出表示ZECまたは第2D前兆演出表示ZED)が実行されている間に遊技者が勢い余って動作した場合であってもこれを契機として受付後演出を開始させることが可能とされるようになり、このような柔軟な演出性を通じて遊技興趣を好適に維持することが期待されるようになる。

20

【4049】

また、上述した演出例では、下記の各構成を採用することとした。すなわち、第1D受付期間及び第2D受付期間のいずれにおいても、当該受付期間が発生するよりも前であり且つ前兆演出が実行されている状態にあるときに遊技者による動作が行われた場合、該動作は上記動作検出手段によって検出され、その検出情報は上記検出情報記憶手段によって記憶されるようにした。そして、第1D受付期間内及び第2D受付期間内のいずれにおいても、当該受付期間が発生するよりも前であり且つ前兆演出が実行されている状態にあるときに上記検出情報記憶手段によって記憶された検出情報に基づいて遊技者による動作を有効動作とする受付有効判定がなされる場合があるようにした(ストック受付演出)。そして、第1D受付期間内で、当該第1D受付期間が発生するよりも前であり且つ前兆演出(第1D前兆演出表示ZEC)が実行されている状態にあるときに上記検出情報記憶手段によって記憶された検出情報に基づいて遊技者による動作を有効動作とする受付有効判定がなされた場合は、該受付有効判定に基づく上記受付後演出が実行開始される時点において、上記摸画像表示は少なくともその一部が必ず表示されているようにした。これに対し、第2D受付期間内で、当該第2D受付期間が発生するよりも前であり且つ前兆演出(第2D前兆演出表示ZED)が実行されている状態にあるときに上記検出情報記憶手段によって記憶された検出情報に基づいて遊技者による動作を有効動作とする受付有効判定がなされた場合は、該受付有効判定に基づく受付後演出が実行開始される時点において、上記摸画像表示はその一部すら表示されていないようにした。これらの構成を採用した場合、第1D受付期間及び第2D受付期間のいずれであっても、当該受付期間が発生するよりも前に得られた検出情報に基づいて「遊技者による動作を有効動作とする受付有効判定」が当該受付期間内においてなされる場合があることとなるから、遊技者は、第1D受付期間や第2D受付期間が発生するよりも前に勢い余って動作(操作)してしまった場合であっても、当該受付期間が発生した以降に動作をやり直すことなく受付後演出を楽しむことができるようになる。しかも、第1D受付期間が発生するよりも前に勢い余って動作(操作)してしまった場合はこれに基づく上記受付後演出が実行開始される時点において上記摸画像表示は少なくともその一部が必ず表示されているのに対し、第2D受付期間が発生するよりも前に勢い余って動作(操作)してしまった場合はこれに基づく上記受付後演出が実行開始される時点において上記摸画像表示はその一部すら表示されていないようにしたことから、当該受付後演出が、第1D受付期間及び第2D受付期間のいずれに基づくもの

30

40

50

であるか（いずれの受付期間が発生するよりも前に遊技者が動作したのか）を好適に示唆することができるようになる。

【4050】

また、上述した演出例では、下記の各構成を採用することとした。すなわち、第1D受付期間及び第2D受付期間のいずれにおいても、当該受付期間が発生するよりも前であり且つ前兆演出が実行されている状態にあるときに遊技者による動作が行われた場合、該動作は上記動作検出手段によって検出され、その検出情報は上記検出情報記憶手段によって記憶されるようにした。そして、第1D受付期間内及び第2D受付期間内のいずれにおいても、当該受付期間が発生するよりも前であり且つ前兆演出が実行されている状態にあるときに上記検出情報記憶手段によって記憶された検出情報に基づいて遊技者による動作を有効動作とする受付有効判定がなされる場合があるようにした（ストック受付演出）。そして、第1D受付期間内で、当該第1D受付期間が発生するよりも前であり且つ前兆演出（第1D前兆演出表示ZEC）が実行されている状態にあるときに上記検出情報記憶手段によって記憶された検出情報に基づいて遊技者による動作を有効動作とする受付有効判定がなされた場合は、該受付有効判定に基づく上記受付後演出が実行開始される時点において、上記残り時間表示（枠画像及びゲージ画像）は少なくともその一部が必ず表示されているようにした。これに対し、第2D受付期間内で、当該第2D受付期間が発生するよりも前であり且つ前兆演出（第2D前兆演出表示ZED）が実行されている状態にあるときに上記検出情報記憶手段によって記憶された検出情報に基づいて遊技者による動作を有効動作とする受付有効判定がなされた場合は、該受付有効判定に基づく受付後演出が実行開始される時点において、上記残り時間表示（枠画像及びゲージ画像）はその一部すら表示されていないようにした。これらの構成を採用した場合、第1D受付期間及び第2D受付期間のいずれであっても、当該受付期間が発生するよりも前に得られた検出情報に基づいて「遊技者による動作を有効動作とする受付有効判定」が当該受付期間内においてなされる場合があることとなるから、遊技者は、第1D受付期間や第2D受付期間が発生するよりも前に勢い余って動作（操作）してしまった場合であっても、当該受付期間が発生した以降に動作をやり直すことなく受付後演出を楽しむことができるようになる。しかも、第1D受付期間が発生するよりも前に勢い余って動作（操作）してしまった場合はこれに基づく上記受付後演出が実行開始される時点において上記残り時間表示（枠画像及びゲージ画像）は少なくともその一部が必ず表示されているのに対し、第2D受付期間が発生するよりも前に勢い余って動作（操作）してしまった場合はこれに基づく上記受付後演出が実行開始される時点において上記残り時間表示（枠画像及びゲージ画像）はその一部すら表示されていないようにしたことから、当該受付後演出が、第1D受付期間及び第2D受付期間のいずれに基づくものであるか（いずれの受付期間が発生するよりも前に遊技者が動作したのか）を好適に示唆することができるようになる。

【4051】

また、上述した演出例では、第1D受付期間及び第2D受付期間とで同じ操作手段に対して操作機会を付与することとした。この点、第1受付期間では、摸画像表示または残り時間表示として、第2受付期間では出現し得ない態様（図144（d）に示される一体化摸画像表示IGd）を表示可能としている。このような構成によれば、ストック受付演出がなされなかった場合であっても、第1D受付期間及び第2D受付期間のいずれが発生しているかを示唆することができるようになる。

【4052】

また上述の通り、この実施例にかかる第2D受付期間では、該第2D受付期間が発生するよりも前に得られた検出情報に基づいて「遊技者による動作を有効動作とする受付有効判定」が当該第2D受付期間内においてなされた場合（ストック受付演出がなされた場合）、受付後演出が実行開始される時点において、摸画像表示または残り時間表示はその一部すら表示されていない。ただしこの場合であっても、図239及び図247に示されるように、受付有効判定が当該第2D受付期間内においてなされた（ストック受付演出がなされた）ことに基づいて、消滅関連表示（ここでは、第2消滅関連表示SKD2）を表示

10

20

30

40

50

することとした。このような構成によれば、遊技者に対して動作を行うことを促す摸画像表示または残り時間表示が一切現れなかったとしても、受付期間内において遊技者による動作が受け付けられたことに応じた「受付後演出」が実行されている状況下にあることを示唆することができるようになる。

【4053】

また、第1D受付期間では、第1D受付後演出として期待度の低い態様(図243(e5)~(i5))が現れる場合と期待度の高い態様(図243(e6)~(i6))が現れる場合とで、消滅関連表示(消滅EF演出)は互いに異なる態様(第1消滅関連表示SKD1,第2消滅関連表示SKD2)で実行されるようにした。これに対し、第2D受付期間では、第2D受付後演出として期待度の低い態様(図247(e4)~(i4))が現れる場合と期待度の高い態様(図247(e5)~(i5))が現れる場合とで、消滅関連表示(消滅EF演出)は同じ態様で実行されるようにしている。このような構成によれば、第1D受付期間の場合(期待度によって消滅関連表示(消滅EF演出)の態様が異なる場合)と比べて、第2D受付期間内で受け付けがなされた以降に「消滅関連表示(消滅EF演出)」を注視する重要性が低くなることから、摸画像表示または残り時間表示が表示されていないこととも相まって、第2D受付後演出表示UGD2Cとしていかなる態様が現れるかに集中させることができるようになる。

10

【4054】

また、この演出例にかかる第2D受付期間では、受け付けがなされたときに現れる消滅関連表示(消滅EF演出)として、上記第1D受付期間に対応する受付後演出(第1D受付後演出)が期待度の高い態様で実行されるときに表示される「第2消滅関連表示SKD2」を用いることとしている。すなわちこの場合、第2D受付期間では、受け付けがなされさえすれば、期待度の高い態様で受付後演出が実行されるかのようなイメージを持たせることができるようになり、遊技興趣の向上を図ることができるようになる。

20

【4055】

なお、第2D受付期間に対応する消滅関連表示(消滅EF演出)については、必ずしも「第2消滅関連表示SKD2」でなくてもよい。例えば、第2D受付期間に対応する消滅関連表示(消滅EF演出)として、上記第1D受付期間に対応する受付後演出(第1D受付後演出)が期待度の低い態様で実行されるときに表示される「第1消滅関連表示SKD1」を用いるようにしてもよいし、消滅関連表示として第1D受付期間に対応しない態様を用いるようにしてもよい。

30

【4056】

また、上述した演出例にあって、第2D受付期間では、消滅EF演出(消滅関連表示)として、受け付けがあると特定態様(例えば、第2消滅関連表示SKD2)が現れるようにし、受け付けがないと特定態様とは異なる態様(例えば、第3消滅関連表示SKD3)が現れるか、または何らの態様も現れないようにすることが望ましい。このような構成によれば、第2D受付期間で動作し忘れが生じた場合、受け付けがなされたときの消滅EF演出(例えば、第2消滅関連表示SKD2)が出現しないようになることから、遊技者に対し、動作し忘れが生じてしまった状況下にあることをアピールすることができるようになり、これ以降、受付期間が発生したときの緊張感を好適に維持することができるようになる。

40

【4057】

また、上述した演出例にかかる第1D受付期間では、ストック受付演出がなされたことに基づいて第1D受付後演出が実行開始される時点において摸画像表示または残り時間表示(の少なくとも一部)が表示されている状態にあるようにし、該第1D受付後演出は、第1D受付期間よりも前に得られた検出情報に基づいて受付有効判定(ストック受付演出)がなされた場合と、第1D受付期間内で得られた検出情報に基づいて受付有効判定がなされた場合とで異なる時間にわたって実行されるようにした(図234及び図236を参照)。これに対し、上述した演出例にかかる第2D受付期間では、ストック受付演出がなされたことに基づいて第2D受付後演出が実行開始される時点において摸画像表示または残り時間表示が表示されていない状態にあるようにし、該第2D受付後演出は、第2D受

50

付期間よりも前に得られた検出情報に基づいて受付有効判定（ストック受付演出）がなされた場合と、第2D受付期間内で得られた検出情報に基づいて受付有効判定がなされた場合とで同じ時間にわたって実行されるようにした（図237及び図239を参照）。このような構成によれば、第1D受付期間と第2D受付期間とで全く異なる演出性を提供することができるようになり、遊技興趣の向上を図ることができるようになる。

【4058】

なお、遊技者が動作を行ったときの上記動作検出手段による検出や、その検出情報についての上記検出情報記憶手段による記憶については、受付期間や、その前兆演出の実行期間内に限られず、常に行うようにしてもよい。ただしこの場合、上記検出情報記憶手段により記憶された検出情報については、受付期間が発生するときまで記憶保持されないか、記憶保持されたとしても受付期間内の受付有効判定に供されないこととなる。

10

【4059】

また、上述した演出例では、まず、受付期間として、第2D受付期間を含む複数の受付期間を用意することとしている。この点、パチンコ機1にあって、第2D受付期間では、当該第2D受付期間内で遊技者による動作が検出されない場合であっても、上記受付有効判定がなされて当該第2D受付期間に対応する受付後演出（第2D受付後演出）が実行される場合があるようにしたことから、このような柔軟な演出性を通じて遊技興趣を好適に維持することが期待されるようになる。

【4060】

また、上述した演出例では、第2D受付期間に対応する前兆演出として第2D前兆演出表示ZED（特定の演出表示）が表示されるようにし、第2D受付期間が発生するよりも前であり且つ第2D前兆演出表示ZEDが表示されている状態にあるときに遊技者による動作が行われた場合であっても、該動作は上記動作検出手段によって検出され、その検出情報は上記検出情報記憶手段によって記憶されるようにした。そして、第2D受付期間内では、「当該第2D受付期間が発生するよりも前であり且つ第2D前兆演出表示ZEDが表示されている状態にあるときに上記検出情報記憶手段によって記憶された検出情報」に基づいて受付有効判定がなされる場合があるようにし（ストック受付演出）、該受付有効判定がなされた場合は、該受付有効判定に基づく受付後演出が実行開始される時点において、摸画像表示は表示されていないようにした。これに対し、「第2D受付期間内で上記検出情報記憶手段によって記憶された検出情報」に基づいて受付有効判定がなされた場合は、該受付有効判定に基づく受付後演出（第2D受付後演出）が実行開始される時点において、摸画像表示が表示されている場合があるようにした。これらの構成を採用した場合、第2D受付期間が発生するよりも前に得られた検出情報に基づいて「遊技者による動作を有効動作とする受付有効判定」が当該第2D受付期間内においてなされる場合があることとなるから、遊技者は、第2D受付期間が発生するよりも前に勢い余って動作（操作）してしまった場合であっても、該第2D受付期間が発生した以降に動作をやり直すことなく受付後演出（第2D受付後演出）を楽しむことができるようになる。しかも、受付後演出（第2D受付後演出）が実行開始される時点において摸画像表示が表示されているか否かによって、「当該第2D受付期間が発生するよりも前であり且つ第2D前兆演出表示ZEDが表示されている状態にあるときに上記検出情報記憶手段によって記憶された検出情報」に基づいて受付有効判定がなされた状態（ストック受付演出がなされた状態）にあるか否かを示唆することができるようになる。

20

30

40

【4061】

また、上述した演出例では、第2D受付期間に対応する前兆演出として第2D前兆演出表示ZED（特定の演出表示）が表示されるようにし、第2D受付期間が発生するよりも前であり且つ第2D前兆演出表示ZEDが表示されている状態にあるときに遊技者による動作が行われた場合であっても、該動作は上記動作検出手段によって検出され、その検出情報は上記検出情報記憶手段によって記憶されるようにした。そして、第2D受付期間内では、「当該第2D受付期間が発生するよりも前であり且つ第2D前兆演出表示ZEDが表示されている状態にあるときに上記検出情報記憶手段によって記憶された検出情報」に

50

基づいて受付有効判定がなされる場合があるようにし（ストック受付演出）、該受付有効判定がなされた場合は、該受付有効判定に基づく受付後演出が実行開始される時点において、残り時間表示は表示されていないようにした。これに対し、「第2D受付期間内で上記検出情報記憶手段によって記憶された検出情報」に基づいて受付有効判定がなされた場合は、該受付有効判定に基づく受付後演出（第2D受付後演出）が実行開始される時点において、残り時間表示が表示されている場合があるようにした。これらの構成を採用した場合、第2D受付期間が発生するよりも前に得られた検出情報に基づいて「遊技者による動作を有効動作とする受付有効判定」が当該第2D受付期間内においてなされる場合があることとなるから、遊技者は、第2D受付期間が発生するよりも前に勢い余って動作（操作）してしまった場合であっても、該第2D受付期間が発生した以降に動作をやり直すことなく受付後演出（第2D受付後演出）を楽しむことができるようになる。しかも、受付後演出（第2D受付後演出）が実行開始される時点において残り時間表示が表示されているか否かによって、「当該第2D受付期間が発生するよりも前であり且つ第2D前兆演出表示ZEDが表示されている状態にあるときに上記検出情報記憶手段によって記憶された検出情報」に基づいて受付有効判定がなされた状態（ストック受付演出がなされた状態）にあるか否かを示唆することができるようになる。

10

【4062】

なお、「第2D受付期間内で上記検出情報記憶手段によって記憶された検出情報」に基づいて受付有効判定がなされた場合は、該受付有効判定に基づく受付後演出（第2D受付後演出）が実行開始される時点において、第2D前兆演出表示ZEDが表示されている場合と、第2D前兆演出表示ZEDが表示されていない場合とがあるようにしてもよい。すなわちこの場合、「第2D受付期間が発生するよりも前に上記検出情報記憶手段によって記憶された検出情報」に基づいて受付後演出（第2D受付後演出）が実行開始されている状態にあるのか、それとも「第2D受付期間内で上記検出情報記憶手段によって記憶された検出情報」に基づいて受付後演出（第2D受付後演出）が実行開始されている状態にあるのかを認識し難くすることができるようになり、緊張感を好適に維持することが可能とされるようになる。

20

【4063】

また、第1D受付期間及び第2D受付期間の少なくとも一方では、「受付期間が発生するよりも前に上記検出情報記憶手段によって記憶された検出情報」に基づいて受付後演出が実行開始される場合は出現し得ない特別の演出態様を用意するようにしてもよい。すなわち、該特別の演出態様は、「受付期間が発生するよりも前に上記検出情報記憶手段によって記憶された検出情報」に基づいて受付後演出が実行開始されなかった場合には出現しうるものとなっている。該特別の演出態様が現れるか否かによって、受付後演出として期待度の高い態様が現れる割合の高さを示唆するようにすることが望ましい。

30

【4064】

また、上述した演出例では、まず、受付期間として、第1D受付期間及び第2D受付期間を含む複数の受付期間を用意することとし、第1D受付期間が発生した場合、当該第1D受付期間内で遊技者による動作が上記動作検出手段によって検出されなくても当該第1D受付期間に対応する第1D受付後演出を実行可能であり、第2D受付期間が発生した場合、当該第2D受付期間内で遊技者による動作が上記動作検出手段によって検出されなくても当該第2D受付期間に対応する第2D受付後演出を実行可能としている。

40

【4065】

この点、パチンコ機1では、第1D受付期間内で遊技者による動作が上記動作検出手段によって検出されることなく第1D受付後演出が実行開始されるタイミングとして、少なくとも2つのタイミングがあるようにしたことから、遊技興趣の向上を図ることが期待されるようになる。

【4066】

ところで、遊技者としては第1D受付期間が発生するよりも前の「タイミングtW1～Wの期間」内で動作（操作）を行ったつもりであったが、実際には、「タイミングW～t

50

W 2 の期間」内で動作（操作）を行っていたような場合、第 1 D 受付期間が発生してから動作のやり直しを行うべき状況にあることを遊技者が認識することは困難であり、この結果として操作し忘れが生じる可能性が高いと言える。

【 4 0 6 7 】

この点、上述した演出例にかかるパチンコ機 1 では、第 1 D 受付期間内で遊技者による動作が上記動作検出手段によって検出されることなく第 1 D 受付後演出が実行開始されるタイミングとして、図 2 3 6 に示されるタイミング t W 2 (t W 2 A) と、図 2 3 5 に示されるタイミング t W 3 とを少なくとも用意することとし、タイミング t W 2 (t W 2 A) では「第 1 D 受付期間が発生するよりも前（タイミング t W 1 ~ W の期間内）に検出された遊技者による動作（検出情報）に基づいて上記受付有効判定が当該第 1 D 受付期間内でなされることによって第 1 D 受付後演出が実行開始される（ストック受付演出）」ようにし、タイミング t W 3 では「第 1 D 受付期間の発生前も含めて、遊技者による動作を何ら検出することなく、所定タイミング（タイミング t W 3 ）が到来したことに基づいて第 1 D 受付後演出が実行開始される」ようにした。このような構成によれば、第 1 D 受付期間が発生するよりも前の「タイミング t W 1 ~ W の期間」内で動作（操作）を行ったとの誤認識が遊技者側にあり、この結果として操作し忘れが生じてしまったとしても、タイミング t W 3 が到来したことに基づいて第 1 D 受付後演出が実行開始されるようになることから、遊技興趣の低下を好適に抑制することが期待されるようになる。

10

【 4 0 6 8 】

また、上述した演出例にあって、第 2 D 受付期間では、「第 2 D 受付期間が発生するよりも前に検出された遊技者による動作（検出情報）に基づいて上記受付有効判定が当該第 2 D 受付期間内でなされることによって第 2 D 受付後演出が実行開始される」ようにすることは可能であるが（ストック受付演出）、「第 2 D 受付期間の発生前も含めて、遊技者による動作を何ら検出することなく、所定タイミングが到来したことに基づいて第 2 D 受付後演出が実行開始される」ようなことはないようにした。すなわちこの場合、第 1 D 受付期間及び第 2 D 受付期間のいずれにおいても、「受付期間が発生するよりも前に検出された遊技者による動作（検出情報）に基づいて受付期間内で上記受付有効判定がなされる（ストック受付演出）」ようになり、これによって受付後演出を実行開始させることが可能とされるようになる。しかも、第 1 D 受付期間では、このような「ストック受付演出」に失敗した場合であっても、所定タイミング（タイミング t W 3 ）が到来したことに基

20

30

づいて受付後演出（第 1 D 受付後演出）が救済的に実行されるようになってい

ることから、安心して「ストック受付演出」にチャレンジすることができるようになる。その一方で、第 2 D 受付期間では、このような「ストック受付演出」に失敗した場合、受付後演出（第 1 D 受付後演出）が救済的に実行されることはないようにされていることから、緊張感を好適に付与することができるようになる。

【 4 0 6 9 】

また、上述した演出例では、第 1 D 受付期間に対応する前兆演出（第 1 D 前兆演出表示 Z E C など）と、第 2 D 受付期間に対応する前兆演出（第 2 D 前兆演出表示 Z E D など）とを互いに異なる演出態様として実行することとしたが、これらの前兆演出については互いに同じ演出態様（例えば、いずれの場合も第 2 D 前兆演出表示 Z E D ）として実行する

40

【 4 0 7 0 】

なお、上述した演出例にかかる第 1 D 受付期間にあって、第 1 D 受付期間よりも前に得られた検出情報に基づいて（ストック受付演出によって）第 1 D 受付後演出を発生させる場合は、第 1 D 受付期間内で得られた検出情報に基づいて第 1 D 受付後演出を発生させる場合と同じ処理（同じ動作検出手段による検出 同一検出情報記憶手段による記憶 第 1 D 受付期間内における同じ受付有効判定）を行うことによって第 1 D 受付後演出を発生さ

50

せることとしている。これに対し、第1D受付期間が発生した後、タイミングtW3が到来したことに基づいて第1D受付後演出を発生させる場合は、第1D受付期間内で得られた検出情報に基づいて第1D受付後演出を発生させる場合とは異なる処理（同じ動作検出手段による検出がなく、同じ検出情報記憶手段による記憶がなく、タイミングtW3が到来した旨の判定）を行うことによって第1D受付後演出を発生させることとしている。このような構成によれば、受付期間内で遊技者による動作を必要とせずに受付後演出を自動発生させるにあたり、遊技者に対して様々な演出性を提供することができるようになり、遊技興趣の向上を図ることが期待されるようになる。

【4071】

また、上述した演出例では、第1D受付期間よりも前に得られた検出情報に基づいて（ストック受付演出によって）第1D受付後演出を発生させる場合と、タイミングtW3が到来したことに基づいて第1D受付後演出を発生させる場合とで、第1D受付後演出の実行時間が異なるようにしたことから、遊技興趣の向上を図ることができるようになる。しかも、上述した演出例では、第1D受付期間内の特定タイミング（タイミングtW2a）で受付有効判定がなされた場合の第1D受付後演出の実行時間については、第1D受付期間よりも前に得られた検出情報に基づいて（ストック受付演出によって）第1D受付後演出を発生させる場合とタイミングtW3が到来したことに基づいて第1D受付後演出を発生させる場合とのいずれとも異なるようにしたことから、遊技興趣の向上をより一層図ることができるようになる。

【4072】

これに対し、ストック受付演出に失敗した場合の救済（自動受付）がない第2D受付期間では、第2D受付期間よりも前に得られた検出情報に基づいて（ストック受付演出によって）第2D受付後演出を発生させる場合と、第2D受付期間内の特定タイミング（タイミングtX2a）で受付有効判定がなされたことに基づいて第2D受付後演出を発生させる場合とで、第2D受付後演出の実行時間を互いに同じになるようにしたことから、ストック受付演出に失敗した場合であっても第2D受付期間内で動作をやり直すことによって同じ演出性を享受することができるようになり、救済がないことによる遊技興趣の低下を抑制することが期待されるようになる。

【4073】

また、第1D受付期間よりも前の前兆演出（第1D前兆演出表示ZEC）の実行期間では、遊技者による動作があった場合であっても、該動作に関して得られた検出情報が当該第1D受付期間内の受付有効判定に供されるか否かを示唆する報知は何ら行わないようにしている。また、少なくとも演出表示装置1600においては、遊技者による動作が検出されたことを示唆することも行われないようにしてもよい。このような構成を備えることで、ストック受付演出に失敗したときの救済（タイミングtW3）が設定されている第1D受付期間であっても、緊張感を好適に維持することが期待されるようになる。

【4074】

なお、第2D受付期間よりも前の前兆演出（第2D前兆演出表示ZED）の実行期間においても、遊技者による動作があった場合、該動作に関して得られた検出情報が当該第2D受付期間内の受付有効判定に供されるか否かを示唆する報知は何ら行わないようにしてもよい。また、少なくとも演出表示装置1600においては、遊技者による動作が検出されたことを示唆することも行われないようにしてもよい。

【4075】

また、第1D受付期間に対応する前兆演出では、第1D前兆演出表示ZECとこれに関連する前兆演出音がそれぞれ実行されるようにした。これに対し、第2D受付期間に対応する前兆演出では、第2D前兆演出表示ZEDは実行されるが該第2D前兆演出表示ZEDに関連する前兆演出音が行われないようにした。すなわちこの場合、前兆演出音の出力有無を通じて、ストック受付演出に失敗したときの救済があるか否かを示唆することができるようになる。

【4076】

10

20

30

40

50

また、上述した演出例では、まず、受付期間として、第1D受付期間を含む複数の受付期間を用意することとし、第1D受付期間が発生した場合、当該第1D受付期間内で遊技者による動作が上記動作検出手段によって検出されなくても当該第1D受付期間に対応する第1D受付後演出を実行可能とすることとした。

【4077】

この点、パチンコ機1では、第1D受付期間内で遊技者による動作が動作検出手段によって検出されることなく第1D受付後演出が実行開始されるタイミングとしては、少なくとも、図236に示されるタイミング $tW2$ ($tW2A$)と、図235に示されるタイミング $tW3$ とがあるようにしたことから、遊技興趣の向上を図ることが期待されるようになる。

10

【4078】

また、上述した演出例では、第1D受付期間に対応する前兆演出として、第1D前兆演出表示 ZEC が表示されるようにし、図236に示されるタイミング $tW2$ ($tW2A$)で第1D受付後演出が実行開始されるときには、該第1D受付後演出が実行開始される時点において第1D前兆演出表示 ZEC は表示されているが、図235に示されるタイミング $tW3$ において第1D受付後演出が実行開始されるときには、該第1D受付後演出が実行開始される時点において第1D前兆演出表示 ZEC は表示されていないようにした。すなわちこの場合、第1D受付期間内で検出情報が得られることなく第1D受付後演出が実行開始されたときにこれが図236に示されるタイミング $tW2$ ($tW2A$)と図235に示されるタイミング $tW3$ とのいずれで実行開始された状況にあるのかを示唆することができるようになる。

20

【4079】

また、上述した演出例では、図236に示されるタイミング $tW2$ ($tW2A$)で第1D受付後演出が実行開始されて、第1D前兆演出表示 ZEC が表示されている状況にある場合であっても、消滅関連表示として「第1消滅関連表示 $SKD1$ 」または「第2消滅関連表示 $SKD2$ 」を出現させるようにした(図243を参照)。そしてこの場合、消滅関連表示(消滅 EF 表示)は、「第1消滅関連表示 $SKD1$ 」及び「第2消滅関連表示 $SKD2$ 」のいずれとして表示された場合であっても、第1D前兆演出表示 ZEC を視認し難くするようにこれに重なるかたちで実行されるようにすることが望ましい。

【4080】

また、上述した演出例では、図236に示されるタイミング $tW2$ ($tW2A$)で第1D受付後演出が実行開始される場合と、図235に示されるタイミング $tW3$ で第1受付後演出が実行開始される場合とのいずれにおいても、第1D受付後演出が実行開始される時点において、上記摸画像表示が表示されているようにした。ただしこれに代えて、図248に示されるように、図236に示されるタイミング $tW2$ ($tW2A$)で第1D受付後演出が実行開始される場合は、図239に示されるタイミング $tX2$ ($tX2A$)で第2D受付後演出が実行開始される場合と同様、該第1D受付後演出が実行開始される時点において、上記摸画像表示は表示されていないようにしてもよい。すなわちこの場合、第1D受付期間でストック受付演出が実行されたときも、第2D受付期間でストック受付演出が実行されたと同様、摸画像表示(ここでは、一体化摸画像表示 IG)が一度も表示(視認可能な状態に)されずに受付後演出(ここでは、第1D受付後演出)が実行開始されることとなる。

30

40

【4081】

また、上述した演出例では、図236に示されるタイミング $tW2$ ($tW2A$)で第1D受付後演出が実行開始される場合と、図235に示されるタイミング $tW3$ で第1受付後演出が実行開始される場合とのいずれにおいても、第1D受付後演出が実行開始される時点において、上記残り時間表示(枠画像及びゲージ画像)が表示されているようにした。ただしこれに代えて、図248に示されるように、図236に示されるタイミング $tW2$ ($tW2A$)で第1D受付後演出が実行開始される場合は、図239に示されるタイミング $tX2$ ($tX2A$)で第2D受付後演出が実行開始される場合と同様、該第1D受付

50

後演出が実行開始される時点において、上記残り時間表示は表示されていないようにしてもよい。すなわちこの場合、第1D受付期間でストック受付演出が実行されたときも、第2D受付期間でストック受付演出が実行されたと同様、残り時間表示（ここでは、一体化摸画像表示IG）が一度も表示（視認可能な状態に）されずに受付後演出（ここでは、第1D受付後演出）が実行開始されることとなる。

【4082】

これらの別例にかかる構成によれば、第1D受付期間よりも前に得られた検出情報に基づいて図236に示されるタイミングtW2（tW2A）で第1D受付後演出が実行開始される場合は（図248を参照）、該第1D受付後演出が実行開始される時点において摸画像表示や残り時間表示が表示されていないようになるのに対し、図235に示されるタイミ
10
ングtW3で第1D受付後演出が実行開始される場合は、該第1D受付後演出が実行開始される時点において摸画像表示や残り時間表示が表示されていることとなる（図242の「i1」及び「i2」を参照）。すなわちこの場合、第1D受付期間内で遊技者による動作が検出されることなく第1D受付後演出が実行開始された場合にこれが第1タイミ
ング（図236に示されるタイミングtW2（tW2A））と第2タイミ
ング（図235に示されるタイミングtW3）とのいずれで実行開始された状況にあるのかを示唆することができるようになる。

【4083】

また、これらの別例を採用した場合であっても、図236に示されるタイミングtW2（tW2A）で第1D受付後演出が実行開始されたときには、図248（f5）、（f6）
20
に示されるように、消滅関連表示として「第1消滅関連表示SKD1」または「第2消滅関連表示SKD2」を出現させるようにすることが望ましい。すなわちこの場合、摸画像表示や残り時間表示が表示されていないなかで「消滅関連表示」が出現されることとなり、該「消滅関連表示」は、「第1D前兆演出表示ZEC」や「第1D受付後演出表示UGD1」などを視認し難くするように表示されることとなる。

【4084】

なお、これらの別例にかかる受付期間（図248を参照）については、図234～図236及び図240～図243に示した第1D受付期間の変形例として備えることとした。ただしこれに代えて、第1D受付期間及び第2D受付期間のいずれとも異なる第3D受付
30
期間（条件3Dにより発生）として備えるようにしてもよい。この場合、第3D受付期間に対応する受付後演出（第3D受付後演出）が実行されるとき、該受付後演出が期待度の異なる複数態様のいずれで実行されるかにかかわらず、「消滅関連表示」として一の態様（例えば、第2消滅関連表示SKD2）が現れるようにしてもよい。

【4085】

また、上述した演出例では、第1D受付期間内で遊技者による動作が動作検出手段によって検出されることなく第1D受付後演出が実行開始されるタイミングとしては、少なくとも、図236に示されるタイミングtW2（tW2A）と、図235に示されるタイミ
40
ングtW3とがあるようにしている。そして、第1D受付期間内で遊技者による動作が上記動作検出手段によって検出されることなく図235に示されるタイミングtW3で上記第1D受付後演出が実行開始される場合、消滅関連表示（消滅EF表示）を表示可能であり、該消滅関連表示（消滅EF表示）が表示されると上記一体化摸画像表示IG（摸画像表示、残り時間表示）が視認し難くされるようにしており、これによって第1D受付期間が終了したことを好適に認識させることができるようになる。

【4086】

また、上述した演出例では、第1D受付期間内で遊技者による動作が上記動作検出手段によって検出されることなく図236に示されるタイミングtW2（tW2A）で上記第1D受付後演出が実行開始されるときにも消滅関連表示（消滅EF表示）を表示可能であるが、該消滅関連表示（消滅EF表示）が表示されると上記一体化摸画像表示IG（摸画像表示、残り時間表示）とは異なる表示が視認し難くされるようにしてもよい。すなわちこの場合、第1D受付後演出が実行開始された以降、図236に示されるタイミングtW
50

2 (t W 2 A) と図 2 3 5 に示されるタイミング t W 3 ととのいずれで第 1 D 受付後演出が実行開始された状況にあるのかを示唆することができるようになる。

【 4 0 8 7 】

例えば、第 1 D 受付期間についての別例にかかる構成を採用した場合には、第 1 D 受付期間よりも前に得られた検出情報に基づいて図 2 3 6 に示されるタイミング t W 2 (t W 2 A) で第 1 D 受付後演出が実行開始される場合は、該第 1 D 受付後演出が実行開始される時点において摸画像表示や残り時間表示が表示されていないようになる。すなわちこの場合、第 1 D 受付期間内で遊技者による動作が上記動作検出手段によって検出されることなく図 2 3 6 に示されるタイミング t W 2 (t W 2 A) で上記第 1 D 受付後演出が実行開始されるときには、消滅関連表示 (消滅 E F 表示) が表示されると上記一体化摸画像表示 I G (摸画像表示、残り時間表示) とは異なる表示 (第 1 D 前兆演出表示 Z E C など) が視認し難くされることとなる。若しくは、図 2 3 6 に示されるタイミング t W 2 (t W 2 A) で第 1 D 受付後演出が実行開始される場合は、図 2 3 5 に示されるタイミング t W 3 で上記第 1 D 受付後演出が実行開始される場合には出現し得ない画像表示を表示するようにし、消滅関連表示 (消滅 E F 表示) が、該画像表示を視認し難くするようにしてもよい。

10

【 4 0 8 8 】

また、消滅関連表示 (消滅 E F 表示) については、図 2 3 6 に示されるタイミング t W 2 (t W 2 A) で上記第 1 D 受付後演出が実行開始されるときに現れる場合と、図 2 3 5 に示されるタイミング t W 3 で上記第 1 D 受付後演出が実行開始されるときに現れる場合とで同じ画像表示として表示されるようにした。すなわちこの場合、消滅関連表示 (消滅 E F 表示) を見るだけでは図 2 3 6 に示されるタイミング t W 2 (t W 2 A) と図 2 3 5 に示されるタイミング t W 3 とのいずれで実行されている状況にあるのかを認識し難くすることができるようになり、消滅 E F 表示によって「視認し難くされる対象」へと遊技者による注視を促すことが期待されるようになる。

20

【 4 0 8 9 】

また、上述した演出例では、第 2 D 受付期間が発生する場合は、当該第 2 D 受付期間内で遊技者による動作が上記動作検出手段によって検出されることなく当該第 2 D 受付期間に対応する第 2 D 受付後演出が実行される場合 (図 2 3 9 を参照) と、当該第 2 D 受付期間内で遊技者による動作が上記動作検出手段によって検出されることなく当該第 2 D 受付期間が終了して第 2 D 受付後演出が実行されない場合 (図 2 3 8 を参照) とがあるようにした。これにより、第 2 D 受付期間が発生したときの緊張感を好適に維持することができるようになる。

30

【 4 0 9 0 】

この点、上述した演出例では、第 2 D 受付期間とは異なる第 1 D 受付期間をさらに発生可能とし、該第 1 D 受付期間が発生する場合は、当該第 1 D 受付期間内で遊技者による動作が上記動作検出手段によって検出されなくてもこれに対応する第 1 D 受付後演出が必ず実行されるようにした。すなわちこの場合、第 2 D 受付期間が発生したときには「受付期間内で遊技者による動作が上記動作検出手段によって検出されなかったときに受付後演出が発生する場合と発生しない場合とがある」ことによる緊張感を好適に付与するようにしつつも、第 1 D 受付期間が発生したときには「受付期間内で遊技者による動作が上記動作検出手段によって検出されなかったとしても受付後演出が必ず発生する」ようになることから、遊技興趣の向上を図ることが期待されるようになる。

40

【 4 0 9 1 】

また上述の通り、この実施の形態にかかるパチンコ機 1 では、遊技者による操作に基づいて、演出態様に変化を生じさせる演出設定 (音量、輝度、演出モードなどの少なくとも 1 つ) を実行可能な手段を備えている。この点、第 2 D 受付期間内で遊技者による動作が上記動作検出手段によって検出されることなく第 2 D 受付後演出が実行される場合と、当該第 2 D 受付期間内で遊技者による動作が上記動作検出手段によって検出されることなく当該第 2 受付期間が終了して第 2 D 受付後演出が実行されない場合とは、同じ演出設定下で生じうるようになっている。すなわち、第 2 D 受付期間内で遊技者による動作が上記動

50

作検出手段によって検出されることなく第2D受付後演出が実行される場合とは、自動ボタン演出状態を設定した状態において第2D受付期間が発生した場合のことを意味していない。例えば、自動ボタン演出状態に設定されていない状態（同じ演出設定下）においても、第2D受付期間では、該第2D受付期間内で遊技者による動作が上記動作検出手段によって検出されることなく第2D受付後演出が実行される場合と、該第2D受付期間内で遊技者による動作が上記動作検出手段によって検出されることなく当該第2受付期間が終了して第2D受付後演出が実行されない場合とがあることとなる。

【4092】

また、上述した演出例では、まず、受付期間として、第2D受付期間を含む複数の受付期間を用意することとし、第2D受付期間に対応する前兆演出では、第2D前兆演出表示ZEDが表示されるようにした。この点、パチンコ機1では、図239に示されるように、第2D前兆演出表示ZEDが表示される期間には、遊技者による動作が行われた場合に該動作が上記動作検出手段によって検出されて該動作検出手段による検出情報が上記第2D受付期間内における上記受付有効判定に供されるストック期間（第1期間）と、遊技者による動作が行われた場合に該動作が上記動作検出手段によって検出されたとしても該動作検出手段による検出情報が上記第2D受付期間内における上記受付有効判定に供されることがない非ストック期間（第2期間）とが含まれるようにしたことから、緊張感を好適に維持することができるようになる。当該構成や作用効果についても、第2D受付期間（第2D前兆演出表示ZED）だけでなく、第1D受付期間（第1D前兆演出表示ZEC）においても同様のことが言える（図236を参照）。

【4093】

また、上述した演出例にあって、上記ストック期間（第1期間）及び上記非ストック期間（第2期間）については、図239に示されるように、第2D受付期間が発生するよりも前の期間であり且つ第2D前兆演出表示ZEDが表示される期間にいずれも含まれるものとするようにした。すなわちこの場合、遊技者は、第2D受付期間が発生するよりも前に勢い余って動作（操作）してしまった場合であっても、該第2D受付期間が発生した以降に動作をやり直すことなく第2D受付後演出を楽しむことができるようになる。また、第2D受付期間が発生するよりも前に勢い余って動作（操作）してしまった場合には、第2D受付後演出が必ずしも実行されないようにされていることから（非ストック期間）、緊張感を好適に維持することができるようになる。当該構成や作用効果についても、第2D受付期間（第2D前兆演出表示ZED）だけでなく、第1D受付期間（第1D前兆演出表示ZEC）においても同様のことが言える（図236を参照）。

【4094】

また、上述した演出例では、第1D受付期間が発生する場合と、第2D受付期間が発生する場合とで、前兆演出表示が行われる期間に対してストック期間（第1期間）が占める割合が互いに異なるようにした。第1D受付期間と第2D受付期間とでは、ストック期間（第1期間）及び非ストック期間（第2期間）の少なくとも一方が互いに異なる時間として設定されるようになっている。

【4095】

より具体的には、上述した演出例にあって、図236に示される例（第1D受付期間が発生する場合）では、第1D前兆演出表示ZECの実行期間（タイミングtW1～tW2の期間）に対して上記「第1期間（ストック期間）」が占める割合は40%程度しかないが、図239に示される例（第2D受付期間が発生する場合）では、第2D前兆演出表示ZEDの実行期間（タイミングtX1～tX2の期間）に対して上記「第1期間（ストック期間）」が占める割合は70%程度あるようになっている。すなわちこの場合、「第2D前兆演出表示ZED（図239を参照）」では、前兆演出表示が開始されてから受付期間が発生するまでの期間内で遊技者による動作が検出されたときにこれが「第1期間（ストック期間）」内で行われている期待値を、「第1D前兆演出表示ZED（図236を参照）」の場合よりも高くすることができるようになる。

【4096】

10

20

30

40

50

なお、この例にかかる「第2D前兆演出表示ZED(図239を参照)」では、上述した「第1D前兆演出表示ZEC(図236を参照)」の場合と比べて、前兆演出表示が実行されてから受付期間が発生するまでの期間に対して上記「第1期間(ストック期間)」の占める割合が大きくされるようにしたが、これに代えて、該割合が小さくされるようにしてもよい。

【4097】

また、上述した演出例では、少なくとも演出表示装置1600においては、上記ストック期間内で遊技者による動作が検出されたときと、上記非ストック期間内で遊技者による動作が検出されたときとで、いずれも該検出に応じた反応を何ら見せないようにした。すなわちこの場合、ストック受付演出として実行されうる状況にあるか否かを認識し難くする

10

【4098】

また、上述した演出例では、まず、受付期間として、第1D受付期間及び第2D受付期間を含む複数の受付期間を用意することとし、第1D受付期間に対応する前兆演出では第1D前兆演出表示ZECが表示され、第2D受付期間に対応する第2前兆演出では第2D前兆演出表示ZEDが表示されうるようにした。この点、パチンコ機1では、図236及び図239に示されるように、第1D前兆演出表示ZECが実行される期間と第2D前兆演出表示ZEDが実行される期間とのいずれにおいても、「遊技者による動作が行われた場合に該動作が上記動作検出手段によって検出されて該動作検出手段による検出情報が受付期間内における上記受付有効判定に供されるストック期間(前動作許容期間)」と、「遊技者による動作が行われた場合に該動作が上記動作検出手段によって検出されたとしても該動作検出手段による検出情報が受付期間内における上記受付有効判定に供されない非ストック期間(前動作非許容期間)」と、が含まれるようにしたことから、緊張感を好適に維持することができるようになる。

20

【4099】

また、上述した演出例では、ストック期間(前動作許容期間)及び非ストック期間(前動作非許容期間)を、いずれも受付期間(第1D受付期間または第2D受付期間)が発生するタイミングよりも前の期間であるようにした。すなわちこの場合、受付期間(第1D受付期間または第2D受付期間)が発生するよりも前に得られた検出情報に基づいて「遊技者による動作を有効動作とする受付有効判定」が当該受付期間内においてなされる場合があることとなるから、遊技者は、受付期間が発生するよりも前に勢い余って動作(操作)してしまった場合であっても、該受付期間が発生した以降に動作をやり直すことなく受付後演出を楽しむことができるようになる。しかも、受付期間(第1D受付期間または第2D受付期間)が発生するよりも前に勢い余って動作(操作)してしまった場合には、受付後演出が必ずしも実行されないようにされていることから(非ストック期間(前動作非許容期間))、緊張感を好適に維持することができるようになる。

30

【4100】

ところで、上述した演出例では、第1D前兆演出表示ZECが実行される期間内のストック期間(前動作許容期間)と、第2D前兆演出表示ZEDが実行される期間内のストック期間(前動作許容期間)とのいずれにおいても、遊技者に対して動作することを促すメッセージ表示は何ら表示されていない。

40

【4101】

ただしこれに代えて、第1D前兆演出表示ZECが実行される期間のうち少なくともストック期間(前動作許容期間)では遊技者に対して動作することを促すメッセージ表示が表示されるようにし、第2D前兆演出表示ZEDが実行される期間内のストック期間(前動作許容期間)では遊技者に対して動作することを促すメッセージ表示が表示されないようにしてもよい。このような構成によれば、第1D受付期間が発生する場合は、該第1D受付期間が発生するよりも前に遊技者による動作が検出情報として得られるように促すことができるようになり、ひいてはこうして得られた検出情報に基づいて第1D受付期間内で受付有効判定がなされる演出性(ストック受付演出)をより積極的に提供することがで

50

きるようになる。その一方で、第2D受付期間が発生する場合は、このようなストック受付演出が許容されていることが秘匿にされることから、演出性に面白みを付加することができるようになり、遊技興趣の向上を図ることができるようになる。

【4102】

なおこの場合、第1D前兆演出表示ZECが実行される期間のうちストック期間（前動作許容期間）で表示状態にあるメッセージ表示は、非ストック期間（前動作非許容期間）の少なくとも一部においても表示状態にあるようにしてもよい。このような構成によれば、メッセージ表示が表示状態にあるときに遊技者による動作が行われとしてもこれが第1D受付期間内で受付有効判定に必ずしも供されないようになることから、緊張感を好適に維持することができるようになる。第2D前兆演出表示ZEDが実行される期間では、

10

【4103】

また、上述した演出例では、図244及び図247に示されるように、第2D受付期間でストック受付演出がなされたときには、第2D前兆演出表示ZEDが表示開始されてからメッセージ表示が一切表示されることなく第2D受付後演出が実行開始されるようにした。これに対し、メッセージ表示に関しての上述した変形例では、第1D受付期間でストック受付演出がなされたときには、ストック期間（前動作許容期間）で検出情報が得られたとしても第1D受付期間が発生するよりも前の期間内でメッセージ表示を非表示にすることはなく、検出情報が得られなかったときと同様、その表示状態を維持するようにすることが望ましい。また、第1D受付期間でストック受付演出がなされたときにはこれに応じて第1D受付後演出が実行開始される時点においても、メッセージ表示が表示状態にあるようにすることが望ましい。このような構成によれば、第1D受付期間が発生する場合と、第2D受付期間が発生する場合とのいずれにおいても、ストック受付演出がなされた状況（ストック受付演出に成功した状況）にあるか否かを認識し難くして緊張感を好適に維持することができるようになる。

20

【4104】

また、上述した演出例では、まず、受付期間として、第1D受付期間を含む複数の受付期間を用意することとし、第1D受付期間が発生した場合、当該第1D受付期間内で遊技者による動作が上記動作検出手段によって検出されなくても上記受付後演出として当該第1D受付期間に対応する第1D受付後演出を実行可能とするようにした。この点、パチンコ機1では、第1D受付期間内で遊技者による動作が上記動作検出手段によって検出されることなく上記第1D受付後演出が実行開始されるタイミングとして、少なくとも2つのタイミング（図236に示されるタイミングtW2（tW2A）、図235に示されるタイミングtW3）があるようにしたことから、遊技興趣の向上を図ることが期待されるようになる。

30

【4105】

また、上述した演出例では、第1D受付期間内で遊技者による動作が上記動作検出手段によって検出されることなく第1D受付後演出が実行開始されるタイミングとして、図236に示されるタイミングtW2（tW2A）と、図235に示されるタイミングtW3とを少なくとも用意することとし、図236に示されるタイミングtW2（tW2A）では「第1D受付期間が発生するよりも前に検出された遊技者による動作（検出情報）に基づいて上記受付有効判定が当該第1D受付期間内でなされることによって第1D受付後演出が実行開始される（ストック受付演出）」ようにし、図235に示されるタイミングtW3では「第1D受付期間の発生前も含めて、遊技者による動作を何ら検出することなく、所定タイミング（タイミングtW3）が到来したことに基づいて第1D受付後演出が実行開始される」ようにした。

40

【4106】

すなわちこの場合、「第1D受付期間が発生するよりも前に検出された遊技者による動作（検出情報）に基づいて第1D受付期間内で上記受付有効判定がなされうる（ストック

50

受付演出)」ようになり、これによって第1D受付後演出を実行開始させることが可能とされるようになる。しかも、第1D受付期間では、このような「ストック受付演出」に失敗した場合であっても、所定タイミング（タイミングtW3）が到来したことに基づいて第1D受付後演出が救済的に実行されるようになってきていることから、安心して「ストック受付演出」にチャレンジすることができるようになる。

【4107】

また、上述した演出例では、第1D受付期間内でストック受付演出がなされたことに基づいて第1D受付後演出が実行される場合（図236を参照）と、第1D受付期間内で遊技者による動作が検出されずにタイミングtW3が到来したことに基づいて第1D受付後演出が実行される場合（図235を参照）とで、それら第1D受付後演出にかかる実行時間が互いに異なるようにした。すなわちこの場合、第1D受付期間内で遊技者による動作が検出されずに第1D受付後演出が実行されたときに、該第1D受付後演出がいずれのタイミングに基づいて実行されたものであるかを示唆することができるようになる。なおこの際、いずれの実行時間を長く設定するようにしてもよい。

10

【4108】

また、上述した演出例では、第1D受付期間内のタイミングtW2aで検出情報に基づいて受付有効判定がなされた場合（図234を参照）は、第1D受付期間内でストック受付演出がなされたことに基づいて第1D受付後演出が実行される場合（図236を参照）、及び第1D受付期間内で遊技者による動作が検出されずにタイミングtW3が到来したことに基づいて第1D受付後演出が実行される場合（図235を参照）のいずれとも異なる時間にわたって、第1D受付後演出を実行するようにしたことから、第1D受付期間内で行われた遊技者による動作が適正に受け付けられた状況にあることを示唆することができるようになる。

20

【4109】

また、上述した演出例では、第1D受付期間及び第2D受付期間のいずれとも異なる特定受付期間を発生可能とし、該特定受付期間においても、当該特定受付期間よりも前（前兆演出の実行期間内）に得られた検出情報に基づいて受付後演出（例えば、第1D受付後演出及び第2D受付後演出のいずれとも異なる特定受付後演出）が実行される場合（ストック受付演出）と、当該特定受付期間内で遊技者による動作が検出されずに所定タイミングが到来したことに基づいて受付後演出（特定受付後演出）が実行される場合とがあるようにしてもよい。そして、特定受付期間内でストック受付演出がなされたことに基づいて受付後演出（特定受付後演出）が実行される場合と、特定受付期間内で遊技者による動作が検出されずに所定タイミングが到来したことに基づいて受付後演出（特定受付後演出）が実行される場合とで、それら受付後演出（特定受付後演出）にかかる実行時間が互いに同じになるようにしてもよい。このような構成によれば、受付後演出の実行時間を見るだけでは、いずれのタイミングによって受付後演出が実行されたのかを認識し難くすることができるようになり、緊張感を好適に維持することができるようになる。

30

【4110】

また、上述した演出例にあって、第2D受付後演出は、第2D受付期間内で遊技者による動作が上記動作検出手段によって検出されずに実行される場合（ストック受付演出）と、第2D受付期間内で遊技者による動作が上記動作検出手段によって検出されたことに基づいて実行される場合とで、その実行時間が同じであるようにしたことから、遊技興趣を好適に維持することができるようになる。

40

【4111】

これに対し、第1D受付後演出は、第1D受付期間内で遊技者による動作が上記動作検出手段によって検出されずに実行される場合（ストック受付演出）と、第1D受付期間内で遊技者による動作が上記動作検出手段によって検出されたことに基づいて実行される場合とで、その実行時間が異なるようにしたことから、受付期間の種別に応じて異なる演出性を提供することができるようになる。

【4112】

50

また、上述した演出例では、遊技者に対して動作機会が付与されることを示唆する前兆演出においては、当該前兆演出に対応する前兆演出音が出力される場合（図 2 3 4 を参照）と、当該前兆演出に対応する前兆演出音が出力されない場合（図 2 3 7 を参照）とがあるようにしている。これにより、遊技者に対して動作機会を付与するにあたり、緊張感を好適に維持することが期待されるようになる。

【 4 1 1 3 】

また、遊技者に対して動作機会が付与される受付期間が発生するよりも前に特定の前兆演出音（第 1 D 前兆演出表示 Z E C に対応する演出音）が出力されるときには、図 2 3 4 ~ 図 2 3 6 に示されるように、受付期間内で遊技者による動作が上記動作検出手段によって検出されることなくこれに対応する受付後演出が実行開始されるタイミングとして、図 2 3 6 に示されるタイミング t W 2 (t W 2 A) と、図 2 3 5 に示されるタイミング t W 3 とが少なくともあるようにした。これに対し、遊技者に対して動作機会が付与される受付期間が発生するよりも前に何らの前兆演出音も出力されないときには、図 2 3 7 ~ 図 2 3 9 に示されるように、受付期間内で遊技者による動作が上記動作検出手段によって検出されることなくこれに対応する受付後演出が実行開始されるタイミングとして、図 2 3 5 に示されるタイミング t W 3 に相当するタイミングがなく、図 2 3 6 に示されるタイミング t W 2 (t W 2 A) に相当するタイミング t X 2 (t X 2 A) が少なくともあるようにした。このような構成によれば、前兆演出音が出力されている状況にあるときには遊技者による動作が行われた結果としてストック受付演出に失敗した（非ストック期間内で動作検出した）としても受付後演出が必ず実行されることから、安心感のあるもつとストック受付演出にチャレンジさせることができるようになる。また、前兆演出音が出力されていない状況にあるときには、ストック受付演出に失敗した場合、遊技者は、受付後演出を発生させるために受付期間内で改めて動作を行う必要があるようになることから、緊張感のあるなかでストック受付演出にチャレンジさせることができるようになる。

【 4 1 1 4 】

なお、遊技者に対して動作機会が付与される受付期間が発生するよりも前に何らの前兆演出音も出力されないときには、図 2 3 7 ~ 図 2 3 9 に示されるように、受付期間内で遊技者による動作が上記動作検出手段によって検出されることなくこれに対応する受付後演出が実行開始されるタイミングとして、図 2 3 5 に示されるタイミング t W 3 に相当するタイミングがなく、図 2 3 6 に示されるタイミング t W 2 (t W 2 A) に相当するタイミング t X 2 (t X 2 A) が少なくともある場合（第 2 D 受付期間）と、受付期間内で遊技者による動作が上記動作検出手段によって検出されることなくこれに対応する受付後演出が実行開始されるタイミングとして、図 2 3 5 に示されるタイミング t W 3 に相当するタイミング（図示略）、及び図 2 3 6 に示されるタイミング t W 2 (t W 2 A) に相当するタイミング（図示略）が少なくともある場合（別の受付期間）とがあるようにしてもよい。このような構成によれば、前兆演出音が出力されていない状況にある場合、緊張感を維持しつつも、安心感も好適に提供されているなかで、ストック受付演出にチャレンジさせることができるようになる。

【 4 1 1 5 】

また、上述した演出例では、第 1 D 前兆演出表示 Z E C に対応する前兆演出音が出力されている状況であり、且つストック期間（第 1 期間）内で遊技者による動作が行われてこれが検出されたとしても、これを契機として第 1 D 受付期間が発生するよりも前に第 1 D 前兆演出表示 Z E C やこれに対応する前兆演出音を中断させることがないようにした。これにより、遊技者による動作の検出がストック期間（第 1 期間）と非ストック期間（第 2 期間）とのいずれで行われたかを認識し難くすることができるようになる。

【 4 1 1 6 】

なお上述の通り、第 1 D 前兆演出表示 Z E C については、第 1 D 受付期間が発生するタイミングを跨ぐかたちで行われるようにしてもよい。この際、第 1 D 前兆演出表示 Z E C に対応する前兆演出音も、第 1 D 受付期間が発生するタイミングを跨ぐかたちで出力されることとなる。そしてこの場合、第 1 D 受付期間が発生しており、且つ第 1 D 前兆演出表

10

20

30

40

50

示 Z E C に対応する前兆演出音が出力されている状況にあるなかで遊技者による動作が行われてこれが検出されたときには、これを契機として第 1 D 受付期間内で第 1 D 前兆演出表示 Z E C やこれに対応する前兆演出音を中断させるようにしてもよい。すなわちこの場合、ストック受付演出がなされた状況にあるか、それとも第 1 D 受付期間内で受け付けられた状況にあるかを認識し難くすることができるようになる。これに対し、ストック受付演出がなされたときにはこれを契機としてタイミング $t X 2$ ($t X 2 A$) において前兆演出音が中断されることとなる。

【 4 1 1 7 】

ところで、図 2 3 4 ~ 図 2 4 7 を参照しつつ上述した演出例や、その別例（変形例）における「ストック受付演出」とは、上述の通り、受付期間が発生するよりも前の「前兆演出の実行期間」内で遊技者による動作が行われてこれが検出情報として得られた場合、該検出情報を記憶しておき、該記憶した検出情報を、それ以降に発生する受付期間内で「受付有効判定」に供されるように用いることを意味するものである。したがって、「前兆演出の実行期間内で遊技者による動作が行われてこれが検出情報として得られること」は、「上述した自動ボタン演出状態に設定するための操作が行われたこと」とは技術的に全く異なることである。

10

【 4 1 1 8 】

例えば、「ストック受付演出」では、「前兆演出の実行期間」内で得られた検出情報をそのまま受付期間内で確認することで、受付期間内で遊技者による動作が検出されずとも受付有効判定がなされるようにしたものである。これに対し、上述した自動ボタン演出状態に設定するための操作が行われた場合、該操作に対応する検出情報は得られるが、該検出情報を受付期間が発生するまで保持しておくことはない。すなわち、上述した自動ボタン演出状態に設定するための操作に対応する検出情報が得られた時点で、該検出情報が得られたことに基づいて、演出状態フラグの状態を、「自動ボタン演出状態」に対応する特定状態へと設定操作することとなる。そしてそれ以降は、受付期間が発生する都度、該受付期間内の予め定められたタイミングが到来したときに演出状態フラグの状態を確認することで、受付期間内における遊技者の動作（操作）なしで受付後演出を実行可能としたものである。

20

【 4 1 1 9 】

したがって、図 2 3 4 ~ 図 2 4 7 を参照しつつ上述した演出例や、その別例（変形例）における「ストック受付演出」を実現する上では、自動ボタン演出状態にかかる設定機能を有しない遊技機であってもよいし、常に自動ボタン演出状態に制御されている遊技機であってもよい。ちなみに、図 2 3 4 ~ 図 2 4 7 を参照しつつ上述した演出例や、その別例（変形例）にかかるパチンコ機 1 において、遊技者による操作によって自動ボタン演出状態に設定されているときに第 1 D 受付期間が発生したとすると、該第 1 D 受付期間では、図 2 3 6 に示されるタイミング $t W 2$ ($t W 2 A$)、及び図 2 3 5 に示されるタイミング $t W 3$ とは別に、それらタイミングの間にある所定タイミングが到来したことに基いて第 1 D 受付後演出が実行開始されることとなる。すなわちこの場合、遊技者による動作が検出されない（受付有効判定がなされない）ままで所定タイミングが到来したことに基いて第 1 D 受付後演出が実行開始されることとなる。これに対し、自動ボタン演出状態に設定されていないときには、当該所定タイミングが機能しなくなるから、遊技者による動作が検出されない（受付有効判定がなされない）ままでタイミング $t W 3$ が到来したことに基いて第 1 D 受付後演出が実行開始されることとなる。なお、遊技者による操作によって自動ボタン演出状態に設定されているときに第 2 D 受付期間が発生したとすると、該第 2 D 受付期間では、図 2 3 9 に示されるタイミング $t X 2$ ($t X 2 A$) よりも後の特定タイミングが到来したことに基いて第 2 D 受付後演出が実行開始されることとなる。

30

40

【 4 1 2 0 】

また、図 2 3 4 ~ 図 2 4 7 を参照しつつ上述した演出例や、その別例（変形例）において、上述した「ストック受付演出」を成功させるために遊技者に対して求められる動作（操作）は、これに対応する受付期間内で遊技者に対して求められる動作（操作）と同じで

50

あることは言うまでもない。

【 4 1 2 1 】

また、図 2 3 4 ~ 図 2 4 7 を参照しつつ上述した演出例や、その別例（変形例）においては、受付期間が発生するタイミングよりも所定時間以上も前に遊技者による動作が行われたとしてもその検出情報に基づいて上述した「ストック受付演出」が実行されることはないようにしている（実施形態では、対応する前兆演出の実行期間内での検出情報しか「受付有効判定」に供されない）。すなわち、動作（操作）の対象となる受付期間を遊技者が意識可能な状況にあるときに限り、このような「ストック受付演出」を実現可能とすることが、特定の受付後演出を発生させることを意識して遊技者に動作（操作）を行わせるようにする上で重要であると言える。

10

【 4 1 2 2 】

また、上述した通り、図 2 3 4 ~ 図 2 4 7 を参照しつつ上述した演出例や、その別例（変形例）においては、ストック期間内で検出情報が得られたとしても、該検出情報が得られたことに関しての報知が演出表示装置 1 6 0 0 内において行われることがない。これに対し、自動ボタン演出状態への設定が行われた場合には、その設定を行った者に対して、設定が完了したか否かの報知を行う必要があることが自明である。

【 4 1 2 3 】

また、上述した通り、図 2 3 4 ~ 図 2 4 7 を参照しつつ上述した演出例や、その別例（変形例）においては、ストック期間内で検出情報が得られた場合、該検出情報は、受付期間内で「受付有効判定」に必ず供されることとなり、これに基づいて受付後演出が必ず発生することとなる。これに対し、自動ボタン演出状態への設定が行われた場合には、所定タイミングが到来するまでの間にこれを解除することができることが自明である。

20

【 4 1 2 4 】

また、上述した演出例（第 1 D 受付期間や、第 2 D 受付期間など）では、前兆演出が実行される期間内で、ストック期間（第 1 期間）を先に発生させ、非ストック期間（第 2 期間）をこれよりも後に発生させてこれに繋がるかたちで受付期間が発生するようにした。ただしこれに代えて、前兆演出が実行される期間内で、非ストック期間（第 2 期間）を先に発生させ、ストック期間（第 1 期間）をこれよりも後に発生させてこれに繋がるかたちで受付期間が発生するようにしてもよい。なおこの場合、ストック期間（第 1 期間）と受付期間とに跨るかたちで遊技者による動作が検出されることも想定されるが、このような場合であっても、（受付期間で得られた検出情報は用いず）ストック期間（第 1 期間）で得られた検出情報に基づいて受付期間内で受付有効判定がなされるようにすることが望ましい。若しくは、ストック期間（第 1 期間）と受付期間とに跨るかたちで遊技者による動作が検出された場合、ストック期間（第 1 期間）で得られた検出情報と受付期間内で得られた検出情報との両方に基づいて受付期間内で受付有効判定がなされるようにしてもよい。このような場合であっても、図 2 4 3 や図 2 4 7 に示した態様で演出が進展されるようにしてもよい。

30

【 4 1 2 5 】

なお、上述した演出例や、その別例（変形例）では、自動ボタン演出状態に設定されていることについての記載が特にない限りは、自動ボタン演出状態に設定されていない状態にあるか、自動ボタン演出状態に関する機能を有していないパチンコ機 1 として記載されている。

40

【 4 1 2 6 】

また、上述した演出例や、その別例（変形例）にあつて、第 2 D 前兆演出表示 Z E D が表示される期間には、図 2 3 7 ~ 図 2 3 9 に示されるように、遊技者による動作が行われた場合に該動作が上記動作検出手段によって検出されて該動作検出手段による検出情報が第 2 D 受付期間内における上記受付有効判定に供されるストック期間（第 1 期間）と、遊技者による動作が行われた場合に該動作が上記動作検出手段によって検出されたとしても該動作検出手段による検出情報が上記第 2 D 受付期間内における上記受付有効判定に供されない非ストック期間（第 2 期間）とが含まれている。そして、第 2 D 前兆演出

50

表示 Z E D が表示される期間のうち上記非ストック期間（第 2 期間）内で上記動作検出手段による検出があった後、上記動作検出手段による新たな検出がないままで当該第 2 D 受付期間が終了した場合は、上記第 2 D 受付後演出が実行されないようにした（図 2 3 8 を参照）。

【 4 1 2 7 】

これに対し、上述した演出例や、その別例（変形例）にあって、第 1 D 前兆演出表示 Z E C が表示される期間にも、図 2 3 4 ~ 図 2 3 6 に示されるように、遊技者による動作が行われた場合に該動作が上記動作検出手段によって検出されて該動作検出手段による検出情報が第 1 D 受付期間内における上記受付有効判定に供されるストック期間（第 1 期間）と、遊技者による動作が行われた場合に該動作が上記動作検出手段によって検出されたとしても該動作検出手段による検出情報が上記第 1 D 受付期間内における上記受付有効判定に供されることがない非ストック期間（第 2 期間）とが含まれている。それにもかかわらず、第 1 D 前兆演出表示 Z E C が表示される期間のうち上記非ストック期間（第 2 期間）内で上記動作検出手段による検出があった後、上記動作検出手段による新たな検出がないままで当該第 1 D 受付期間が終了した場合であっても、上記第 1 D 受付後演出が実行されるようにした（図 2 3 5 に示されるタイミング t W 3）。すなわちこの場合、第 1 D 前兆演出表示 Z E C が行われている期間内のうち、ストック期間（第 1 期間）ではなく、非ストック期間（第 2 期間）内で遊技者による動作が検出されたとしても、遊技者による動作を新たに検出することなく第 1 D 受付後演出を発生させることができるようになることから、遊技興趣の低下を抑制することが期待されるようになる。

【 4 1 2 8 】

また、図 2 4 2 及び図 2 4 3 に示されるように、ストック期間（第 1 期間）と非ストック期間（第 2 期間）とのいずれで検出情報が得られた場合であっても上記第 1 D 受付期間内で検出情報を新たに得ることなしで第 1 D 受付後演出が実行可能とされる側の演出進展においては、消滅関連表示として、第 1 D 受付後演出にかかる態様（第 1 D 受付後演出表示 U G D 1 - 1 または第 1 D 受付後演出表示 U G D 1 - 2）に応じて異なる態様（第 1 消滅関連表示 S K D 1 または第 2 消滅関連表示 S K D 2）を出現させるようにした。これに対し、図 2 4 6 及び図 2 4 7 に示されるように、ストック期間（第 1 期間）と非ストック期間（第 2 期間）とのうちストック期間（第 1 期間）で検出情報が得られた場合に限り上記第 2 D 受付期間内で検出情報を新たに得ることなしで第 2 D 受付後演出が実行可能とされる側の演出進展においては、消滅関連表示として、第 2 D 受付後演出にかかる態様（第 2 D 受付後演出表示 U G D 2 - 1 または第 2 D 受付後演出表示 U G D 2 - 2）にかかわらず同じ態様（第 2 消滅関連表示 S K D 2）を出現させるようにした。

【 4 1 2 9 】

すなわち、第 1 D 受付後演出は、ストック期間（第 1 期間）と非ストック期間（第 2 期間）とのいずれで検出情報が得られた場合であっても上記第 1 D 受付期間内で検出情報を新たに得ることなしで実行可能とされるものであるから、遊技者の緊張感を維持することができなくなることが懸念される。この点、上記構成によれば、第 1 D 受付後演出が実行されるときには消滅関連表示これ自体に期待度を示唆するための演出性を持たせるようにしたことから、緊張感を好適に維持することが期待されるようになる。これに対し、第 2 D 受付後演出は、ストック期間（第 1 期間）と非ストック期間（第 2 期間）とのうちストック期間（第 1 期間）にあるときに検出情報が得られた場合に限り上記第 2 D 受付期間内で検出情報を新たに得ることなしで実行可能とされるものであるから、これ自体の演出性によって遊技者の緊張感は維持されていると言える。この点、上記構成によれば、第 2 D 受付後演出が実行されるときには消滅関連表示これ自体に期待度を示唆するための演出性を持たせないようにしたことから、ストック受付演出による受付有効判定に成功した以降は、第 1 D 受付後演出への集中を促すことが期待されるようになる。また、第 2 D 受付後演出が実行されるときには、消滅関連表示として、第 1 D 受付後演出の高期待態様に対応する「第 2 消滅関連表示 S K D 2」が必ず現れるようにしたことから、遊技興趣を好適に維持することが期待されるようになる。

10

20

30

40

50

【 4 1 3 0 】

また、図 2 4 3 に示されるように、ストック期間（第 1 期間）と非ストック期間（第 2 期間）とのいずれで検出情報が得られた場合であっても上記第 1 D 受付期間内で検出情報を新たに得ることなしで第 1 D 受付後演出が実行可能とされる側の演出進展においては、ストック受付演出による受付有効判定がなされた場合、第 1 D 受付後演出が実行開始される時点において摸画像表示や残り時間表示が表示されている状態にあるようにした。これに対し、図 2 4 7 に示されるように、ストック期間（第 1 期間）と非ストック期間（第 2 期間）とのうちストック期間（第 1 期間）で検出情報が得られた場合に限り上記第 2 D 受付期間内で検出情報を新たに得ることなしで第 2 D 受付後演出が実行可能とされる側の演出進展においては、ストック受付演出による受付有効判定がなされた場合、第 2 D 受付後演出が実行開始される時点において摸画像表示や残り時間表示が表示されていない状態（視認できない状態）にあるようにした。

10

【 4 1 3 1 】

すなわち、第 1 D 受付後演出は、ストック期間（第 1 期間）と非ストック期間（第 2 期間）とのいずれで検出情報が得られた場合であっても上記第 1 D 受付期間内で検出情報を新たに得ることなしで実行可能とされるものであるから、遊技者の緊張感を維持することができなくなることが懸念される。この点、上記構成によれば、第 1 D 受付後演出が実行開始される時点においても、摸画像表示や残り時間表示が表示されている状態にあることによって「受付有効判定」が未だなされていない可能性を意識付けさせて緊張感を好適に維持することが期待されるようになる。これに対し、第 2 D 受付後演出は、ストック期間（第 1 期間）と非ストック期間（第 2 期間）とのうちストック期間（第 1 期間）にあるときに検出情報が得られた場合に限り上記第 2 D 受付期間内で検出情報を新たに得ることなしで実行可能とされるものであるから、これ自体の演出性によって遊技者の緊張感は維持されていると言える。この点、上記構成によれば、第 2 D 受付後演出が実行開始される時点において摸画像表示や残り時間表示が表示されていない状態（視認できない状態）にあることから、「受付有効判定」が適正になされた状況にあることを認識し易くなり、第 1 D 受付後演出への集中を促すことが期待されるようになる。

20

【 4 1 3 2 】

なお、上述した各演出例や変形例（別例）にかかる第 1 D 受付期間及び第 2 D 受付期間については、下記構成に変形させて実現するようにしてもよいし、下記変形例にかかる構成（第 1 D 受付期間、第 2 D 受付期間）を、上述した第 1 D 受付期間及び第 2 D 受付期間とは別の受付期間としてさらに備えるようにしてもよい。

30

【 4 1 3 3 】

すなわち上述の通り、この実施の形態にかかるパチンコ機 1 では、遊技者による動作（操作）の受け付けが許容される受付期間として、第 1 D 受付期間及び第 2 D 受付期間を少なくとも備えている。

【 4 1 3 4 】

この点、第 1 D 受付期間に対応する第 1 D 受付後演出が実行される場合には、図 2 4 2 及び図 2 4 3 に示されるように、当該第 1 D 受付後演出が期待度（大当たり図柄が現れる割合）の低い態様（第 1 D 受付後演出表示 U G D 1 - 1）で実行される場合と、当該第 1 D 受付後演出が期待度（大当たり図柄が現れる割合）の高い態様（第 1 D 受付後演出表示 U G D 1 - 2）で実行される場合とで異なる態様で消滅 E F 演出（消滅関連表示）が実行されるようにした。ただしこれに代えて、第 1 D 受付後演出が期待度（大当たり図柄が現れる割合）の低い態様（第 1 D 受付後演出表示 U G D 1 - 1）で実行される場合と、第 1 D 受付後演出が期待度（大当たり図柄が現れる割合）の高い態様（第 1 D 受付後演出表示 U G D 1 - 2）で実行される場合とのいずれの場合であるかにかかわらず予め定められた一の態様（同じ態様）で消滅 E F 演出（消滅関連表示）が実行されるようにしてもよい。

40

【 4 1 3 5 】

また、第 2 D 受付期間に対応する第 2 D 受付後演出が実行される場合には、図 2 4 6 及び図 2 4 7 に示されるように、当該第 2 D 受付後演出が期待度（大当たり図柄が現れる割合

50

の低い態様（第2D受付後演出表示UGD2-1）で実行される場合と、当該第2D受付後演出が期待度（大当たり図柄が現れる割合）の高い態様（第2D受付後演出表示UGD2-2）で実行される場合とのいずれの場合であるかにかかわらず予め定められた一の態様（同じ態様）で消滅EF演出（消滅関連表示）が実行されるようにした。ただしこれに代えて、第2D受付後演出が期待度（大当たり図柄が現れる割合）の低い態様（第2D受付後演出表示UGD2-1）で実行される場合と、第2D受付後演出が期待度（大当たり図柄が現れる割合）の高い態様（第2D受付後演出表示UGD2-2）で実行される場合とで異なる態様で消滅EF演出（消滅関連表示）が実行されるようにしてもよい。

【4136】

次に、上記変形例を上記した演出例に対して適用した場合について説明する。すなわち、図249は、図242に示した「第1D受付期間内で検出情報が得られたことに基づいて第1D受付後演出が実行されたとき、または第1D受付期間内で受付有効判定がなされずにタイミングtW3が到来したことに基づいて第1D受付後演出が実行されたときに現れる演出」にかかる変形例であり、図250は、図243に示した「第1D受付期間よりも前に得られた検出情報に基づいて第1D受付後演出が実行されたときに現れる演出」にかかる変形例である。また、図251は、図246に示した「第2D受付期間内で検出情報が得られたことに基づいて第2D受付後演出が実行されたとき、または第2D受付期間内で受付有効判定がなされずにタイミングtX3が到来したときに現れる演出」にかかる変形例であり、図252は、図247に示した「第2D受付期間よりも前に得られた検出情報に基づいて第2D受付後演出が実行されたときに現れる演出」にかかる変形例である。なお、この変形例において、特に言及しない構成については、「第1D受付期間に関する演出例（図234～図236、図240～図243）」や「第2D受付期間に関する演出例（図237～図239、図244～図247）」を参照しつつ上述した通りであり、「第1D受付期間に関する演出例」や「第2D受付期間に関する演出例」に対して適用可能な上述の各別例に対しても同様に適用可能である。

【4137】

図249及び図250に示される変形例では、まず、第1D受付期間内で得られた検出情報に基づいて第1D受付後演出が期待度（大当たり図柄が現れる割合）の低い態様で実行される場合（図249（e1）～（i1）を参照）と、第1D受付後演出が期待度（大当たり図柄が現れる割合）の高い態様（図249（e2）～（i2）を参照）で実行される場合とで同じ態様で消滅EF演出（消滅関連表示）が実行されるようになっている。また、タイミングtW3が到来したことに基づいて第1D受付後演出が期待度（大当たり図柄が現れる割合）の低い態様で実行される場合（図249（e3）～（i3）を参照）と、第1D受付後演出が期待度（大当たり図柄が現れる割合）の高い態様（図249（e4）～（i4）を参照）で実行される場合とでも同じ態様で消滅EF演出（消滅関連表示）が実行されるようになっている。また、第1D受付期間よりも前に得られた検出情報に基づいて第1D受付後演出が期待度（大当たり図柄が現れる割合）の低い態様で実行される場合（図250（e5）～（i5）を参照）と、第1D受付後演出が期待度（大当たり図柄が現れる割合）の高い態様（図250（e6）～（i6）を参照）で実行される場合とでも同じ態様で消滅EF演出（消滅関連表示）が実行されるようになっている。ここでは、消滅EF演出として、第2消滅関連表示SKD2が実行されている。

【4138】

これに対し、図251及び図252に示される変形例では、第2D受付期間内で得られた検出情報に基づいて第2D受付後演出が期待度（大当たり図柄が現れる割合）の低い態様で実行される場合（図251（e1）～（i1）を参照）と、第2D受付後演出が期待度（大当たり図柄が現れる割合）の高い態様で実行される場合（図251（e2）～（i2）を参照）とで異なる態様で消滅EF演出が実行されるようになっている。また、第2D受付期間よりも前に得られた検出情報に基づいて第2D受付後演出が期待度（大当たり図柄が現れる割合）の低い態様で実行される場合（図252（e4）～（i4）を参照）と、第2D受付後演出が期待度（大当たり図柄が現れる割合）の高い態様（図252（e5）～（

10

20

30

40

50

i 5)を参照)で実行される場合とでも異なる態様で消滅E F演出が実行されるようになっている。ここでは、期待度(大当り図柄が現れる割合)の低い態様で実行される場合(図251(e1)~(i1)、及び図252(e4)~(i4)を参照)に消滅E F演出として第1消滅関連表示SKD1が実行され、期待度(大当り図柄が現れる割合)の高い態様で実行される場合(図251(e2)~(i2)、及び図252(e5)~(i5)を参照)に消滅E F演出として第2消滅関連表示SKD2が実行されている。

【4139】

なお、図251に示される変形例では、第2D受付期間内で受付有効判定がなされずにタイミングtX3が到来した場合、消滅E F演出として第3消滅関連表示SKD3を表示することとした。ただしこれに代えて、消滅E F演出として、該第2D受付期間内で受付有効判定が仮になされていたとするとときに現れていた態様(第1消滅関連表示SKD1または第2消滅関連表示SKD2)が現れるようにしてもよい。このような構成によれば、第2D受付期間内で受付有効判定がなされなかった場合であっても、タイミングtX3が到来したことに基づいて表示される消滅E F演出としての態様を確認することで、第2D受付期間内で受付有効判定が仮になされていたらいずれの態様(低期待態様または高期待態様)で第2D受付後演出が実行されていたのかを認識することができるようになる。

【4140】

また、図238及び図246に示した演出例や、図251に示した変形例では、第2D受付期間内で受付有効判定がなされずにタイミングtX3が到来した場合、第2D受付後演出が実行されないようにした。ただしこれに代えて、図238及び図246に示した演出例や、図251に示した変形例であっても、図235及び図242に示した演出例や、図249に示した変形例などと同様、第2D受付期間内で受付有効判定がなされずにタイミングtX3が到来したことに基づいて、第2D受付後演出が実行されるようにしてもよい。すなわちこの場合、残り時間表示により示されている残り時間(ゲージ画像の表示面積が「0」)が異なるだけで、その他は、図246(e1)~(i1)または図246(e2)~(i2)に示した態様、若しくは図251(e1)~(i1)または図251(e2)~(i2)に示した態様で演出が進展されることとなる。

【4141】

[複数回操作可能な受付許容期間の演出性]

図118を例示して説明した通り、この実施の形態にかかるパチンコ機1では、始動入賞(保留消化)に応じた大当り判定の結果に基づいて複数の変動パターン of のいずれを実行するかについての変動パターン判定を実行可能としている。そして、該変動パターン判定が行われた結果として一の変動パターンが選択されると、周辺制御MPU1511aでは、該選択された変動パターンに対応して用意されている複数の期待演出(予告演出など)のうちいずれの期待演出(予告演出など)を選択的に出現させるかについての演出判定(予告判定など)を実行可能としている。なお、この演出判定の結果によっては、上記選択された変動パターンに対応して用意されている複数の期待演出(予告演出など)の全てが順次実行されることとなる場合もありうるし、複数の期待演出(予告演出など)のいずれもが実行されないこととなる場合もありうる。

【4142】

そして上述の通り、こうした演出判定(変動パターン判定、予告判定など)が行われると、該演出判定の結果に応じた演出内容を上記演出表示装置1600に表示させる制御を行うことで、大当り判定の結果に応じた装飾図柄による変動演出がその背景描写(背景予告)や可動体動作(役物演出)などにかかる期待演出(予告演出)とともに実行されることとなる。そしてこの結果、装飾図柄による変動演出が、その背景描写や可動体動作などにかかる期待演出とともに実行された結果、大当り図柄(特別の図柄組み合わせ)で停止表示されると、遊技者に対して特典としての大当り遊技や高確率遊技状態への移行が実行可能とされるようになる。

【4143】

このような構成では、上記装飾図柄による変動演出が「大当り判定の結果として大当り

10

20

30

40

50

が得られているか否かを示す機能」をもった演出として供されることとなり、その背景描写や可動体動作などにかかる期待演出が「大当たりが得られていることについての期待度、すなわち割合（0%や100%を含む）を示唆する機能」をもった演出として供されることとなる。すなわち、遊技者は、これらの演出を通じて遊技を楽しむこととなる。

【4144】

例えば、この実施の形態にかかるパチンコ機1では、上記変動パターン判定が行われた結果としてSPリーチ（背景変更を伴うリーチ演出など）に発展する高期待変動パターン（SPリーチ変動パターン）のうち特定の変動パターンが選択された場合は、演出判定（予告判定など）としていずれの結果が得られたとしても、該特定の変動パターンに基づく図柄演出がSPリーチ中における特定タイミングまで進展すると（所定条件が成立すると）、演出受付が許容される受付許容期間（有効期間）を発生可能としている。

10

【4145】

また上述の通り、この実施の形態にかかるパチンコ機1では、上記変動パターン判定が行われた結果としてリーチ状態すら形成されない低期待変動パターン（非リーチ変動パターン）のうち所定の変動パターンが選択された場合であっても該所定の変動パターンに対応する演出判定（予告判定など）で特別結果が得られたときには、該所定の変動パターンに基づく図柄演出が所定タイミングまで進展すると（所定条件が成立すると）、演出受付が許容される受付許容期間（有効期間）を発生可能としている。ただし、所定の変動パターンが選択された場合は、演出判定で特別結果が得られなければ該所定の変動パターンに基づく図柄演出が所定タイミングまで進展されても受付許容期間（有効期間）は発生しない。また、所定の変動パターンで発生する受付許容期間（有効期間）は、特定の変動パターンに基づく図柄演出がSPリーチ中における特定タイミングまで進展したときに発生する受付許容期間（有効期間）とは異なる演出（受付後表示や受付後出力音など）として実行されるものである。

20

【4146】

すなわち、この実施の形態にかかるパチンコ機1では、予め定められた条件が成立すると遊技者による動作（操作）の受け付けが許容される受付期間を発生可能であり、該受付期間内において遊技者による動作（操作）が受け付けされると、該発生した受付期間の種別に応じた表示変化（受付後表示）を生じさせるものとなっている。より具体的には、パチンコ機1では、「遊技者による動作（操作）を検出する動作検出手段（センサなど）」と、「該動作検出手段による検出情報を記憶する検出情報記憶手段（周辺制御RAM1511cや、プログラム内の該当する処理ステップなど）」と、「受付期間を発生可能であり、検出情報記憶手段により記憶された検出情報に基づいて遊技者による動作を有効動作とする受付有効判定が当該受付期間内においてなされると、当該受付期間に対応する受付後表示を実行可能な受付関連演出実行手段（周辺制御MPU1511aや、プログラム内の該当する処理ステップなど）」とを備えるものとなっている。

30

【4147】

また、受付期間では、「遊技者による動作の対象」がいずれであるかを示唆する動作対象表示が表示可能とされている。このような動作対象表示は、例えば、遊技者による動作の対象となる対象物（操作手段）が画像として表現された摸画像表示として表示されるものである。特に、この演出例にかかる「動作対象表示」は、遊技者による動作の対象を模しており且つ期待度が異なる複数態様を有する「摸画像表示」として表示されるものとなっている。

40

【4148】

また、受付期間では、遊技者による動作（操作）の受け付けが許容される残り時間を示唆する残り時間表示が表示可能とされている。このような残り時間表示は、例えば、枠画像内に表示されるゲージ画像の表示面積を時間経過に応じて減少させる描写として実行されるものである。特に、この演出例では、枠画像及びゲージ画像の少なくとも一方の態様として、複数の態様（例えば、ゲージ画像の表示面積の減少速度や、期待度の示唆や、操作手段の種別を示唆など）を用意しており、それら態様のいずれかで実行されるものとな

50

っている。いずれの態様で実行されるかによって異なる期待度（大当たり図柄が現れる割合）が示唆されるようにしてもよい。

【4149】

また、受付期間が発生する場合は、これよりも前に、遊技者に対して動作機会が付与されることを示唆する（受付期間が発生することを示唆する）前兆演出が実行可能とされている。前兆演出とは、例えば、演出表示装置1600における演出表示やこれに対応する演出音の出力などによって実行されるものである。

【4150】

なお、予告演出判定としていずれの結果が得られたとしてもSPリーチ中における予め定められたタイミングになると受付許容期間（有効期間）を発生させる変動パターンについては、上記「特定の変動パターン」以外にも備えるようにしてもよい。予告演出判定としていずれの結果が得られたとしても予め定められたタイミングになると受付許容期間（有効期間）を発生させる変動パターンについては、低期待変動パターン（非リーチ変動パターン）には含まれないようにするか、若しくは含まれるようにしてもよいがその選択割合（発生割合）を低くするようにすることが（必ずしもそうしなくてもよいが）望ましい。

【4151】

なお、上述した各例や後述の各例も含めて、検出対象となる「遊技者による操作（動作）」とは、「操作ボタン410」や「刀装飾体5001」などのような、遊技者によって直接操作（押下動作や抜刀動作）されるものに限られず、タッチセンサでの検出対象となる「特定部位に対する遊技者による接触動作」や、非接触センサでの検出対象となる「特定空間内における遊技者による動作」なども含む意味である。要は、遊技者による動作（押下動作や、抜刀動作、タッチ動作、非接触動作など）を受付対象とする1または複数の受付手段（操作手段）を備えるものであればよい。

【4152】

ところで、この実施の形態にかかる受付許容期間（有効期間）としては、受付後表示や受付後出力音などの種別が異なっていたり、BGMの可聴出力状況が異なっていたり、当該受付許容期間（有効期間）内で操作受付が許容される回数が異なっていたり、オート連打機能が有効化されるか否かが異なっていたりするなどの、様々なタイプの受付許容期間（有効期間）が用意されている。

【4153】

この点、この実施の形態にかかるパチンコ機1では、複数の受付許容期間の間で、以下のような特殊な演出性を持たせることで、受付許容期間が発生したときの演出性を高めるようにしたり、受付許容期間が発生したときの緊張感を好適に維持するようにしたりすることとしている。なお、以下に説明する各演出性（各構成）については、それら構成の全てを必ずしも備えなくてもよく、例えば、いずれか1つの演出性（任意の構成）を備えるだけであっても遊技興趣の低下を抑制することは可能であるし、若しくは、さらなる作用効果を得る上で必要と思われるいくつかの構成を選択的に備えるようにしてもよいし、若しくは別構成に対して適用可能（適用が望ましい）として記載されている構成を適宜に採用するようにしてもよい。さらに言えば、以下に説明する各演出性（構成）については、例示に過ぎず、受付期間に関連した遊技興趣の低下を抑制可能な何らかの1つの構成を備えるものであればよい。

【4154】

[構成1-D]

例えば、この実施の形態にかかるパチンコ機1では、まず、操作手段（例えば、「操作ボタン410」や「刀装飾体5001」など）を摸した画像表示である摸画像表示が表示されるとともに（該摸画像表示として摸される対象になった操作手段に対して）操作受付が許容される摸画像表示受付期間」を発生可能であり、該摸画像表示受付期間で操作受付がなされると、該操作受付がなされたことに基づいて受付後表示及び受付後出力の少なくとも一方を実行可能な受付期間実行手段と、摸画像表示受付期間の発生に際して、操作受付が許容される状態にあること、または操作受付が許容される状態になることを示唆す

10

20

30

40

50

る受付許容音を可聴出力しうる許容音出力手段とを備えることとしている。また、摸画像表示は、操作手段を摸した画像表示として周期的変化が現れるように表示可能とされるものとなっている。

【4155】

この点、パチンコ機1では、摸画像表示受付期間として、摸画像表示における周期的変化が所定時間単位で現れるように表示可能な「短周期表示受付期間」と、摸画像表示における周期的変化が所定時間単位で現れるように表示されることがなく該所定時間よりも長い時間単位で現れるように表示可能な「長周期表示受付期間」とを少なくとも用意することとしている。なお、当該構成1-Dにかかる「所定時間」は、当該構成1-Dの技術思想を説明するために用いている呼称に過ぎない。したがって、他の構成にかかる「所定時間」と同じ時間を意味するものであってもよいし、他の構成にかかる「所定時間」とは異なる時間を意味するものであってもよい。

10

【4156】

このような構成によれば、摸画像表示における1回分の周期的変化に要する時間の長短を通じて様々な演出性の違いを示唆することができるようになることから、摸画像表示受付期間が発生したときの緊張感を好適に維持することが期待されるようになる。なお、摸画像表示が表示される摸画像表示受付期間とは別に、摸画像表示が表示されない受付期間をさらに用意することとし、摸画像表示が表示されるか否かによっても異なる演出性をさらに示唆するようにしてもよい。

【4157】

また後述するが、当該「構成1-D」を採用する場合、「短周期表示受付期間」では、受付許容音が可聴出力され、「長周期表示受付期間」では、受付許容音が可聴出力されない場合があるようにしてもよい。このような構成によれば、「長周期表示受付期間」では、受付許容音が可聴出力される「短周期表示受付期間」と比べて、遊技者に対して操作機会が付与された状態にあることを認識し難くなるようになることから、操作し忘れが生じる可能性が高まることによる緊張感を好適に維持することができるようになる。

20

【4158】

なおこの場合、「短周期表示受付期間」では、受付許容音が可聴出力され、「長周期表示受付期間」では、受付許容音が可聴出力される場合と可聴出力されない場合とがあるようにしてもよい。このような構成によれば、受付許容音が可聴出力されたことを確認するだけでは、「短周期表示受付期間」と「長周期表示受付期間」とのいずれが発生しているのかを認識することが困難になるから、受付許容音が可聴出力されないときはもとより、受付許容音が可聴出力されたときの緊張感についてもこれを好適に維持することが期待されるようになる。

30

【4159】

また後述するが、当該「構成1-D」を採用する場合、「長周期表示受付期間」では、受付許容音として、「短周期表示受付期間」では出現し得ない態様音が出力されうるようにしてもよい。このような構成によれば、受付許容音が可聴出力されたか否かを確認するだけでは「短周期表示受付期間」と「長周期表示受付期間」とのいずれが発生しているのかを認識することが困難であるが、その種別(態様音)についての確認も行うようにすれば、「長周期表示受付期間」が発生していることを容易に認識することができる可能性が生じるようになることから、受付許容音が可聴出力されたときの緊張感を好適に維持することができるようになる。

40

【4160】

なおこの場合、「短周期表示受付期間」及び「長周期表示受付期間」では、受付許容音として同じ態様音が出力される場合があるようにしてもよい。このような構成によれば、受付許容音が可聴出力されたときにその種別(態様音)についての確認を行った場合であっても、「短周期表示受付期間」と「長周期表示受付期間」とのいずれが発生しているのかを認識することが必ずしも容易化されないようになることから、緊張感をより好適に維持することが期待されるようになる。

50

【 4 1 6 1 】

[構成 2 - D]

また後述するが、この実施の形態にかかるパチンコ機 1 では、まず、操作手段（例えば、「操作ボタン 4 1 0」や「刀装飾体 5 0 0 1」など）を摸した画像表示である摸画像表示が表示されるとともに（該摸画像表示として摸される対象になった操作手段に対して）操作受付が許容される摸画像表示受付期間」を発生可能であり、該摸画像表示受付期間で操作受付がなされると、該操作受付がなされたことに基づいて受付後表示及び受付後音出力の少なくとも一方を実行可能な受付期間実行手段を備えることとしている。また、摸画像表示は、操作手段を摸した画像表示として周期的変化が現れるように表示可能とされるものとなっている。

10

【 4 1 6 2 】

この点、パチンコ機 1 では、摸画像表示受付期間として、摸画像表示における周期的変化が所定時間単位で現れるように表示可能な「短周期表示受付期間」と、摸画像表示における周期的変化が所定時間単位で現れるように表示されることがなく該所定時間よりも長い時間単位で現れるように表示可能な「長周期表示受付期間」とを少なくとも用意している。そして、「短周期表示受付期間」及び「長周期表示受付期間」はいずれも、何らかの演出音が可聴出力されているなかで発生しうるものとしている。なお、当該構成 2 - D にかかる「所定時間」は、当該構成 2 - D の技術思想を説明するために用いている呼称に過ぎない。したがって、他の構成にかかる「所定時間」と同じ時間を意味するものであってもよいし、他の構成にかかる「所定時間」とは異なる時間を意味するものであってもよい。

20

【 4 1 6 3 】

このような構成によれば、摸画像表示における 1 回分の周期的変化に要する時間の長短を通じて様々な演出性の違いを示唆することができるようになることから、摸画像表示受付期間が発生したときの緊張感を好適に維持することが期待されるようになる。なお、摸画像表示が表示される摸画像表示受付期間とは別に、摸画像表示が表示されない受付期間をさらに用意することとし、摸画像表示が表示されるか否かによっても異なる演出性をさらに示唆するようにしてもよい。

【 4 1 6 4 】

また後述するが、当該「構成 2 - D」を採用する場合、「短周期表示受付期間」では、当該受付期間が終了するまでの間にその発生時点において可聴状態にあった演出音（の全て）を非可聴状態にすることはないが、「長周期表示受付期間」では、当該受付期間が終了するまでの間にその発生時点において可聴状態にあった演出音（の全て）を非可聴状態にする場合があるようにしてもよい。

30

【 4 1 6 5 】

すなわち、摸画像表示受付期間として、摸画像表示における周期的変化が所定時間単位で現れるように表示可能な「短周期表示受付期間」と、摸画像表示における周期的変化が所定時間単位で現れるように表示されることがなく該所定時間よりも長い時間単位で現れるように表示可能な「長周期表示受付期間」とを用意したとしても、実際には、摸画像表示における周期的変化が所定時間単位で現れているのか、それとも所定時間よりも長い時間単位で現れているのかを正確に判断することは困難である。この点、「短周期表示受付期間」では、当該受付期間が終了するまでの間にその発生時点において可聴状態にあった演出音が終了されることはないが、「長周期表示受付期間」では、当該受付期間が終了するまでの間にその発生時点において可聴状態にあった演出音が終了されるか否かを確認することで、「短周期表示受付期間」及び「長周期表示受付期間」のいずれが発生しているのかをより正確に認識することができるようになる。

40

【 4 1 6 6 】

なおこの場合、「短周期表示受付期間」では、当該受付期間が終了するまでの間にその発生時点において可聴状態にあった演出音が終了されることはないが、「長周期表示受付期間」では、当該受付期間が終了するまでの間にその発生時点において可聴状態にあった

50

演出音が終了されない場合と終了される場合とがあるようにしてもよい。このような構成によれば、当該受付期間が終了するまでの間にその発生時点において可聴状態にあった演出音が終了されなかったとしても、「短周期表示受付期間」と「長周期表示受付期間」とのいずれが発生しているのかを認識することは困難である。したがって、発生時点において可聴状態にあった演出音が終了されるか否かを確認するために遊技者が操作を遅らせる分だけ当該受付期間としての残り時間が減少してしまうこととも相まって、受付期間内における緊張感を好適に維持することが期待されるようになる。

【 4 1 6 7 】

[構成 3 - D]

また後述するが、この実施の形態にかかるパチンコ機 1 では、まず、操作手段（例えば、「操作ボタン 4 1 0」や「刀装飾体 5 0 0 1」など）を摸した画像表示である摸画像表示が表示されるとともに（該摸画像表示として摸される対象になった操作手段に対して）操作受付が許容される摸画像表示受付期間」を発生可能であり、該摸画像表示受付期間で操作受付がなされると、該操作受付がなされたことに基づいて受付後表示及び受付後音出力の少なくとも一方を実行可能な受付期間実行手段を備えることとしている。また、摸画像表示は、操作手段を摸した画像表示として周期的変化が現れるように表示可能とされるものとなっている。

10

【 4 1 6 8 】

この点、パチンコ機 1 では、摸画像表示受付期間は、特定種別の演出音が可聴出力されているなかで発生する場合と、特定種別の演出音が非可聴の状態にされてから発生する場合との両方がある。そして、摸画像表示受付期間として、摸画像表示における周期的変化が所定時間単位で現れるように表示可能な「短周期表示受付期間」と、摸画像表示における周期的変化が所定時間単位で現れるように表示されることがなく該所定時間よりも長い時間単位で現れるように表示可能な「長周期表示受付期間」とを少なくとも用意している。なお、当該構成 3 - D にかかる「所定時間」は、当該構成 3 - D の技術思想を説明するために用いている呼称に過ぎない。したがって、他の構成にかかる「所定時間」と同じ時間を意味するものであってもよいし、他の構成にかかる「所定時間」とは異なる時間を意味するものであってもよい。また、当該構成 3 - D にかかる「特定種別の演出音」は、当該構成 3 - D の技術思想を説明するために用いている呼称に過ぎない。したがって、他の構成にかかる「特定種別の演出音」と同じ演出音を意味するものであってもよいし、他の構成にかかる「特定種別の演出音」とは異なる演出音を意味するものであってもよい。

20

30

【 4 1 6 9 】

このような構成によれば、摸画像表示における 1 回分の周期的変化に要する時間の長短を通じて様々な演出性の違いを示唆することができるようになることから、摸画像表示受付期間が発生したときの緊張感を好適に維持することが期待されるようになる。なお、摸画像表示が表示される摸画像表示受付期間とは別に、摸画像表示が表示されない受付期間をさらに用意することとし、摸画像表示が表示されるか否かによっても異なる演出性をさらに示唆するようにしてもよい。

【 4 1 7 0 】

また、上記構成では、摸画像表示受付期間は、特定種別の演出音が可聴出力されているなかで発生する場合と、特定種別の演出音が非可聴の状態にされてから発生する場合との両方があることから、当該摸画像表示受付期間が発生するときの演出性の向上を図ることが期待されるようになる。

40

【 4 1 7 1 】

また後述するが、当該「構成 3 - D」を採用する場合、「短周期表示受付期間」では、当該「短周期表示受付期間」が発生する時点では終了している前回の変動パターンの種別に応じて当該「短周期表示受付期間」が発生するよりも前に特定種別の演出音が非可聴状態にされたり非可聴状態にされなかったりすることはないが、「長周期表示受付期間」では、当該「長周期表示受付期間」が発生する時点では終了している前回の変動パターンの種別に応じて当該「長周期表示受付期間」が発生するよりも前に特定種別の演出音が非可

50

聴状態にされる場合と、非可聴状態にされない場合とがあるようにしてもよい。このような構成によれば、前回の変動パターンの種別を遊技者側が覚えておけば、操作機会が付与されるときに「短周期表示受付期間」及び「長周期表示受付期間」のいずれであるのかを認識し易くなることから、操作機会が付与されていないときにも遊技に対して集中を促すことができるようになる。

【 4 1 7 2 】

「短周期表示受付期間」については、当該短周期表示受付期間が発生する時点では終了している前回の変動パターンの種別に応じて、特定種別の演出音の態様が変わることがないようにすることが望ましい。例えば、「短周期表示受付期間」は、当該「短周期表示受付期間」が発生するよりも前に特定種別の演出音が必ず非可聴状態にされるようにしてもよいし、当該「短周期表示受付期間」が発生する時点において特定種別の演出音が必ず可聴状態にされるようにしてもよい。若しくは、「短周期表示受付期間」は、操作受付がなされたときの操作後表示や操作後出力音の種別に応じて、当該「短周期表示受付期間」が発生するよりも前に特定種別の演出音が非可聴状態にされる場合（種別）と、当該「短周期表示受付期間」が発生する時点において特定種別の演出音が可聴状態にされている場合（種別）とがあるようにしてもよい。

10

【 4 1 7 3 】

「長周期表示受付期間」については、例えば、操作受付がなされたときの操作後表示や操作後出力音が異なる当該「長周期表示受付期間」の種別として、少なくとも「第1長周期表示受付期間」と「第2長周期表示受付期間」とを用意することとし、「第1長周期表示受付期間」については、当該第1長周期表示受付期間が発生する時点では終了している前回の変動パターンの種別に応じて演出音の態様が変わることがない（特定種別の演出音が可聴出力されているなかで受付期間が発生する（または、発生しない））ようにし、「第2長周期表示受付期間」では、当該第2長周期表示受付期間が発生する時点では終了している前回の変動パターンの種別に応じて演出音の態様が変わる（特定種別の演出音が非可聴の状態にされ該非可聴の状態に当該受付期間が発生する場合と、特定種別の演出音が可聴出力されているなかで当該受付期間が発生する場合とがある）ようにしてもよい。このような構成によれば、「短周期表示受付期間」及び「長周期表示受付期間」のいずれが発生しているのかの判断に困難性を持たせて緊張感を好適に維持することが期待されるようになる。

20

【 4 1 7 4 】

[構成 4 - D]

また後述するが、この実施の形態にかかるパチンコ機 1 では、まず、操作手段（例えば、「操作ボタン 4 1 0」や「刀装飾体 5 0 0 1」など）を摸した画像表示である摸画像表示が表示されるとともに（該摸画像表示として摸される対象になった操作手段に対して）操作受付が許容される摸画像表示受付期間」を発生可能であり、該摸画像表示受付期間で操作受付がなされると、該操作受付がなされたことに基づいて受付後表示及び受付後音出力の少なくとも一方を実行可能な受付期間実行手段を備えることとしている。また、摸画像表示は、操作手段を摸した画像表示として周期的変化が現れるように表示可能とされるものとなっている。

30

40

【 4 1 7 5 】

この点、パチンコ機 1 では、摸画像表示受付期間は、操作受付がなされると、演出用図柄（装飾図柄など）に対して前側から重なって見える態様で受付後表示を行う場合がある。そして、摸画像表示受付期間として、摸画像表示における周期的変化が所定時間単位で現れるように表示可能な「短周期表示受付期間」と、摸画像表示における周期的変化が所定時間単位で現れるように表示されることがなく該所定時間よりも長い時間単位で現れるように表示可能な「長周期表示受付期間」とを少なくとも用意している。なお、当該構成 4 - D にかかる「所定時間」は、当該構成 4 - D の技術思想を説明するために用いている呼称に過ぎない。したがって、他の構成にかかる「所定時間」と同じ時間を意味するものであってもよいし、他の構成にかかる「所定時間」とは異なる時間を意味するものであ

50

てもよい。

【 4 1 7 6 】

このような構成によれば、摸画像表示における 1 回分の周期的変化に要する時間の長短を通じて様々な演出性の違いを示唆することができるようになることから、摸画像表示受付期間が発生したときの緊張感を好適に維持することが期待されるようになる。また、上記構成では、摸画像表示受付期間において操作受付がなされると、演出用図柄に対して前側から重なって見える態様で受付後表示を行う場合があることから、受付後表示を強調させることが可能とされるようになり、操作受付がなされたときの演出性の向上を図ることが期待されるようになる。

【 4 1 7 7 】

また後述するが、当該「構成 4 - D」を採用する場合、短周期表示受付期間は、演出用図柄に対して前側から重なって見える態様で受付後表示を行う場合がなくその背後側で受付後表示を行うが、長周期表示受付期間は、演出用図柄に対して前側から重なって見える態様で受付後表示を行う場合と、演出用図柄の背後側で受付後表示を行う場合とがあるようにしてもよい。このような構成によれば、短周期表示受付期間が発生した場合は、受付後表示が演出用図柄に対して強調されることがなく、緊張感のあるもとで遊技者に対して操作機会を付与することができるようになる。長周期表示受付期間が発生した場合は、受付後表示が強調される場合と強調されない場合とがあるようになることから、遊技者に対して操作機会が付与されたときの緊張感を好適に維持しつつも、ある程度の安心感を提供することができるようになる。

【 4 1 7 8 】

なおこの場合、長周期表示受付期間で受け付けがなされたことに基づいて、演出用図柄に対して前側から重なって見える態様で受付後表示を行うときは、遊技者による所定操作などによって、該受付後表示が非表示にされて演出用図柄が視認し易くなるまでの期間を短縮することが可能とされるようにしてもよい。このような構成によれば、受付後表示を強調するときに演出用図柄の視認性が低下されることによる遊技興趣の低下を好適に抑制することが期待されるようになる。

【 4 1 7 9 】

[構成 5 - D]

また後述するが、この実施の形態にかかるパチンコ機 1 では、まず、操作手段（例えば、「操作ボタン 4 1 0」や「刀装飾体 5 0 0 1」など）を摸した画像表示である摸画像表示が表示されるとともに（該摸画像表示として摸される対象になった操作手段に対して）操作受付が許容される摸画像表示受付期間」が発生可能であり、該摸画像表示受付期間で操作受付がなされると、該操作受付がなされたことに基づいて受付後表示及び受付後音出力の少なくとも一方を実行可能な受付期間実行手段を備えることとしている。また、摸画像表示は、操作手段を摸した画像表示として周期的変化が現れるように表示可能とされるものとなっている。

【 4 1 8 0 】

この点、パチンコ機 1 では、摸画像表示受付期間で操作受付がなされると、摸画像表示が視認し難くなる消滅 E F 表示が所定の態様で実行される場合と、該消滅 E F 表示が所定の態様とは異なる態様で実行されるか、または実行されない場合とがある。そして、摸画像表示受付期間として、「第 1 摸画像表示受付期間」、「第 2 摸画像表示受付期間」、及び「第 3 摸画像表示受付期間」を少なくとも用意することとし、「第 1 摸画像表示受付期間」では、摸画像表示における周期的変化が所定時間単位で現れるように表示可能とされ（短周期表示受付期間）、「第 2 摸画像表示受付期間」及び「第 3 摸画像表示受付期間」では、摸画像表示における周期的変化が所定時間単位で現れるように表示されることがなく該所定時間よりも長い時間単位で現れるように表示可能とされるようにした（長周期表示受付期間）。なお、当該構成 5 - D にかかる「所定時間」は、当該構成 5 - D の技術思想を説明するために用いている呼称に過ぎない。したがって、他の構成にかかる「所定時間」と同じ時間を意味するものであってもよいし、他の構成にかかる「所定時間」とは異

10

20

30

40

50

なる時間を意味するものであってもよい。また、当該構成 5 - D にかかる「第 1 摸画像表示受付期間」、「第 2 摸画像表示受付期間」、及び「第 3 摸画像表示受付期間」は、当該構成 5 - D の技術思想を説明するために用いている呼称に過ぎない。したがって、他の構成にかかる「受付期間（有効期間）」と同じ受付期間（有効期間）を意味するものであってもよいし、他の構成にかかる「受付期間（有効期間）」とは異なる受付期間（有効期間）を意味するものであってもよい。

【 4 1 8 1 】

このような構成によれば、摸画像表示における 1 回分の周期的変化に要する時間の長短を通じて様々な演出性の違いを示唆することができるようになることから、摸画像表示受付期間が発生したときの緊張感を好適に維持することが期待されるようになる。また、上記構成では、摸画像表示受付期間で操作受付がなされると、摸画像表示が視認し難くなる消滅 E F 表示が所定の態様で実行される場合と、該消滅 E F 表示が所定の態様とは異なる態様で実行されるか、または実行されない場合とがあるようにしたことから、このような消滅 E F 表示によっても演出性を付加することが可能となる。

10

【 4 1 8 2 】

また後述するが、当該「構成 5 - D」を採用する場合、「第 1 摸画像表示受付期間（短周期表示受付期間）」で操作受付がなされると、所定の結果（大当たり）が得られている期待度が異なる複数態様のいずれかで受付後表示が実行可能とされ、消滅 E F 表示は、「該受付後表示が上記複数態様のうち期待度の高い態様で実行されたときには第 1 態様で実行されるが、該受付後表示が上記複数態様のうち期待度の高い態様とは異なる態様で実行されたときには上記第 1 態様とは異なる態様で実行されるか、または実行されない」ようになっており、「第 2 摸画像表示受付期間（長周期表示受付期間）」で操作受付がなされると、所定の結果（大当たり）が得られている期待度が異なる複数態様のいずれかで受付後表示が実行可能とされ、消滅 E F 表示は、「該受付後表示が上記複数態様のうち期待度の高い態様で実行されたときには第 2 態様で実行されるが、該受付後表示が上記複数態様のうち期待度の高い態様とは異なる態様で実行されたときには上記第 2 態様とは異なる態様で実行されるか、または実行されない」ようになっており、「第 3 摸画像表示受付期間（長周期表示受付期間）」で操作受付がなされると、所定の結果（大当たり）が得られている期待度が異なる複数態様のいずれかで受付後表示が実行可能とされたとしても、消滅 E F 表示は、「該受付後表示が上記複数態様のいずれで実行されるかにかかわらず第 3 態様で実行される」ようにしてもよい。このような構成によれば、摸画像表示における周期的変化が所定時間単位で現れる短周期表示受付期間では、操作受付がなされたときの消滅 E F 表示の態様によっても期待度が示唆されることから（第 1 摸画像表示受付期間）、操作したにもかかわらず期待度を認識し難い不安感を覚えることがないように操作機会を付与することができるようになる。これに対し、摸画像表示における周期的変化が所定時間単位で現れるように表示されることがなく該所定時間よりも長い時間単位で現れる長周期表示受付期間では、操作受付がなされたときの消滅 E F 表示の態様によっても期待度が示唆される場合と期待度が示唆されない場合とがある（第 2 摸画像表示受付期間、第 3 摸画像表示受付期間）ようにしたから、操作したにもかかわらず期待度を認識し難い不安感を覚えることがないように操作機会を付与するようにつつも、操作機会を付与するときの緊張感についてもこれを好適に維持することができるようになる。

20

30

40

【 4 1 8 3 】

なおこの場合、消滅 E F 表示としての「第 1 態様」、「第 2 態様」、「第 3 態様」、「第 1 態様とは異なる態様」、及び「第 2 態様とは異なる態様」は、それら態様のなかにくつつかの同じ態様が（適宜の組み合わせで）あってもよいし、全て異なる態様であってもよい。ただし、「第 1 態様」及び「第 1 態様とは異なる態様」は互いに異なるし、「第 2 態様」及び「第 2 態様とは異なる態様」は互いに異なることとなる。

【 4 1 8 4 】

[構成 6 - D]

また後述するが、この実施の形態にかかるパチンコ機 1 では、まず、操作手段（例えば

50

、「操作ボタン410」や「刀装飾体5001」などを摸した画像表示である摸画像表示が表示されるとともに（該摸画像表示として摸される対象になった操作手段に対して）操作受付が許容される摸画像表示受付期間」を発生可能であり、該摸画像表示受付期間で操作受付がなされると、該操作受付がなされたことに基づいて受付後表示及び受付後音出力の少なくとも一方を実行可能な受付期間実行手段を備えることとしている。また、摸画像表示は、操作手段を摸した画像表示として周期的変化が現れるように表示可能とされるものとなっている。

【4185】

この点、パチンコ機1では、操作手段として、第1操作手段及び第2操作手段を少なくとも用意することとした上で、摸画像表示受付期間として、摸画像表示における周期的変化が所定時間単位で現れるように表示可能な「短周期表示受付期間」と、摸画像表示における周期的変化が所定時間単位で現れるように表示されることがなく該所定時間よりも長い時間単位で現れるように表示可能な「長周期表示受付期間」とを少なくとも用意する。そして、「短周期表示受付期間」及び「長周期表示受付期間」の少なくとも一方では、第1操作手段に対しての操作受付と第2操作手段に対しての操作受付とがそれぞれ許容されている状態にあるようにした。なお、当該構成6-Dにかかる「所定時間」は、当該構成6-Dの技術思想を説明するために用いている呼称に過ぎない。したがって、他の構成にかかる「所定時間」と同じ時間を意味するものであってもよいし、他の構成にかかる「所定時間」とは異なる時間を意味するものであってもよい。また、当該構成6-Dにかかる「第1操作手段」及び「第2操作手段」は、当該構成6-Dの技術思想を説明するために用いている呼称に過ぎない。したがって、他の構成にかかる「第1操作手段」及び「第2操作手段」とそれぞれ同じ操作手段を意味するものであってもよいし、他の構成にかかる「第1操作手段」及び「第2操作手段」とはそれぞれ異なる操作手段を意味するものであってもよい。

【4186】

このような構成によれば、摸画像表示における1回分の周期的変化に要する時間の長短を通じて様々な演出性の違いを示唆することができるようになることから、摸画像表示受付期間が発生したときの緊張感を好適に維持することが期待されるようになる。また、上記構成では、「短周期表示受付期間」及び「長周期表示受付期間」の少なくとも一方では、第1操作手段に対しての操作受付と第2操作手段に対しての操作受付とがそれぞれ許容されている状態にあるようにしたことから、複数の操作手段を用いた演出性を付加することが可能となる。

【4187】

また後述するが、当該「構成6-D」を採用する場合、「短周期表示受付期間」と「長周期表示受付期間」とではいずれも、第1操作手段に対しての操作受付と第2操作手段に対しての操作受付とがそれぞれ許容されているようにしてもよい。

【4188】

そしてこの場合、「短周期表示受付期間」では、操作手段のうち上記第1操作手段を摸した摸画像表示のみが表示され、「長周期表示受付期間」では、操作手段のうち上記第1操作手段を摸した摸画像表示のみが表示される場合と、上記第1操作手段を摸した摸画像表示と上記第2操作手段を摸した摸画像表示とがそれぞれ表示される場合とがあるようにしてもよい。すなわちこの場合、基本的には、「短周期表示受付期間」では、第1操作手段だけでなく、第2操作手段に対しても操作機会が付与されている状態にあることが秘匿にされ、「長周期表示受付期間」では、第1操作手段及び第2操作手段のいずれに対しても操作機会が付与されている状態にあることが認識可能とされる場合があるようになる。ただし、摸画像表示における1回分の周期的変化に要する時間が所定時間である（当該受付期間が「短周期表示受付期間」である）ことを遊技者が見抜くことができたときには、第1操作手段だけでなく、第2操作手段に対しても操作機会が秘かに付与されている状態にあることを認識することができるようになることから、操作機会が付与されるとき演出性の向上を図ることが期待されるようになる。

10

20

30

40

50

【 4 1 8 9 】

[構成 7 - D]

また後述するが、この実施の形態にかかるパチンコ機 1 では、まず、操作手段（例えば、「操作ボタン 4 1 0」や「刀装飾体 5 0 0 1」など）を摸した画像表示である摸画像表示が表示されるとともに（該摸画像表示として摸される対象になった操作手段に対して）操作受付が許容される摸画像表示受付期間」を発生可能であり、該摸画像表示受付期間で操作受付がなされると、該操作受付がなされたことに基づいて受付後表示及び受付後音出力の少なくとも一方を実行可能な受付期間実行手段を備えることとしている。また、摸画像表示は、操作手段を摸した画像表示として周期的変化が現れるように表示可能とされるものとなっている。

10

【 4 1 9 0 】

この点、パチンコ機 1 では、摸画像表示受付期間として、摸画像表示における周期的変化が所定時間単位で現れるように表示可能な「短周期表示受付期間」と、摸画像表示における周期的変化が所定時間単位で現れるように表示されることがなく該所定時間よりも長い時間単位で現れるように表示可能な「長周期表示受付期間」とを少なくとも用意する。そして、「短周期表示受付期間」及び「長周期表示受付期間」の少なくとも一方では、操作受付が複数回にわたって許容されうるようにした。なお、当該構成 7 - D にかかる「所定時間」は、当該構成 7 - D の技術思想を説明するために用いている呼称に過ぎない。したがって、他の構成にかかる「所定時間」と同じ時間を意味するものであってもよいし、他の構成にかかる「所定時間」とは異なる時間を意味するものであってもよい。

20

【 4 1 9 1 】

このような構成によれば、摸画像表示における 1 回分の周期的変化に要する時間の長短を通じて様々な演出性の違いを示唆することができるようになることから、摸画像表示受付期間が発生したときの緊張感を好適に維持することが期待されるようになる。また、上記構成では、「短周期表示受付期間」及び「長周期表示受付期間」の少なくとも一方では、操作受付が複数回にわたって許容されうるようにしたことから、操作受付が複数回にわたって許容されることによる演出性を付加することが可能となる。

【 4 1 9 2 】

また後述するが、当該「構成 7 - D」を採用する場合、「短周期表示受付期間」では当該受付期間としての種別にかかわらず遊技者による動作（操作）の受け付け（操作受付）が複数回許容されるタイプ（例えば、連打押しタイプ）になるが、「長周期表示受付期間」では当該受付期間としての種別（受付後表示や受付後出力音などの種別）に応じて、当該受付許容期間（有効期間）が終了されるまでの間（発生している間）に遊技者による動作（操作）の受け付け（操作受付）が 1 回しか許容されないタイプ（例えば、単発押しタイプ）である場合と、当該受付許容期間（有効期間）が終了されるまでの間（発生している間）に遊技者による動作（操作）の受け付け（操作受付）が複数回許容されるタイプ（例えば、連打押しタイプ）である場合とがあるようにしてもよい。このような構成によれば、「短周期表示受付期間」が発生したときには操作受付が複数回にわたって許容されること（例えば、連打押しタイプであること）が示唆されるようになる。また、「長周期表示受付期間」が発生したときには操作受付が複数回にわたって許容される状態にあるのか否か（例えば、連打押しタイプであるのか否か）を秘匿にすることができるようになり、緊張感のあるなかで操作機会が付与されうるようになる。

30

40

【 4 1 9 3 】

なおこの場合、遊技者による動作（操作）の受け付け（操作受付）が複数回許容されるタイプ（例えば、連打押しタイプ）の受付期間（有効期間）であっても、演出にかかる抽選（判定）の結果などによっては 1 回の操作受付だけで当該受付期間（有効期間）が終了する可能性があるようにしてもよい。要は、複数回にわたって許容される場合（パターン）がある種別の受付期間（有効期間）であればよい。

【 4 1 9 4 】

[構成 8 - D]

50

また後述するが、この実施の形態にかかるパチンコ機 1 では、まず、操作手段（例えば、「操作ボタン 4 1 0」や「刀装飾体 5 0 0 1」など）を摸した画像表示である摸画像表示が表示されるとともに（該摸画像表示として摸される対象になった操作手段に対して）操作受付が許容される摸画像表示受付期間」を発生可能であり、該摸画像表示受付期間で操作受付がなされると、該操作受付がなされたことに基づいて受付後表示及び受付後音出力の少なくとも一方を実行可能な受付期間実行手段を備えることとしている。また、摸画像表示は、操作手段を摸した画像表示として周期的変化が現れるように表示可能とされるものとなっている。

【 4 1 9 5 】

この点、パチンコ機 1 では、摸画像表示受付期間として、摸画像表示における周期的変化が所定時間単位で現れるように表示可能な「短周期表示受付期間」と、摸画像表示における周期的変化が所定時間単位で現れるように表示されることがなく該所定時間よりも長い時間単位で現れるように表示可能な「長周期表示受付期間」とを少なくとも用意する。そして、「短周期表示受付期間」で摸画像表示に対応する操作手段に対して操作受付がなされると、該摸画像表示にそれまで現れていた周期的変化を非表示にするようにした。なお、当該構成 8 - D にかかる「所定時間」は、当該構成 8 - D の技術思想を説明するために用いている呼称に過ぎない。したがって、他の構成にかかる「所定時間」と同じ時間を意味するものであってもよいし、他の構成にかかる「所定時間」とは異なる時間を意味するものであってもよい。

【 4 1 9 6 】

このような構成によれば、摸画像表示における 1 回分の周期的変化に要する時間の長短を通じて様々な演出性の違いを示唆することができるようになることから、摸画像表示受付期間が発生したときの緊張感を好適に維持することが期待されるようになる。また、上記構成では、「短周期表示受付期間」で摸画像表示に対応する操作手段に対して操作受付がなされると、該摸画像表示にそれまで現れていた周期的変化が非表示にされることから、摸画像表示における 1 回分の周期的変化に要する時間を確認し難くすることができるようになり、操作受付がなされるときに緊張感を好適に維持することができるようになる。

【 4 1 9 7 】

また後述するが、当該「構成 8 - D」を採用する場合、「短周期表示受付期間」では、摸画像表示に対応する操作手段が操作されて操作受付がなされると、該摸画像表示にそれまで現れていた周期的変化が非表示にされるが、「長周期表示受付期間」では、摸画像表示に対応する操作手段が操作されて操作受付がなされると、該摸画像表示にそれまで現れていた周期的変化が非表示にされる場合と、該摸画像表示にそれまで現れていた周期的変化が非表示にされず継続される場合とがあるようにしてもよい。このような構成によれば、操作受付がなされたときに摸画像表示にそれまで現れていた周期的変化が非表示にされず継続されたときには、「長周期表示受付期間」が発生していたことを示唆することができるようになる。また、操作受付がなされたときに摸画像表示にそれまで現れていた周期的変化が非表示にされたときには、「短周期表示受付期間」及び「長周期表示受付期間」のいずれが発生していたのかを認識し難くすることができるようになる。

【 4 1 9 8 】

なおこの場合、「周期的変化が非表示にされる」とは、「摸画像表示を非表示にする」ことによって非表示にするようにしてもよいし、摸画像表示は表示を継続するがそれまで現れていた周期的変化は一旦終了して静止表示になったり、若しくは同じ周期的変化が最初から再開されたり、若しくは異なる周期的変化が新たに開始されたりするようによい。

【 4 1 9 9 】

[構成 9 - D]

また後述するが、この実施の形態にかかるパチンコ機 1 では、まず、操作手段（例えば、「操作ボタン 4 1 0」や「刀装飾体 5 0 0 1」など）を摸した画像表示である摸画像表示が表示されるとともに（該摸画像表示として摸される対象になった操作手段に対して）

10

20

30

40

50

操作受付が許容される摸画像表示受付期間」を発生可能であり、該摸画像表示受付期間で操作受付がなされると、該操作受付がなされたことに基づいて受付後表示及び受付後音出力の少なくとも一方を実行可能な受付期間実行手段を備えることとしている。また、摸画像表示は、操作手段を摸した画像表示として周期的変化が現れるように表示可能とされるものとなっている。

【4200】

この点、パチンコ機1では、摸画像表示受付期間として、摸画像表示における周期的変化が所定時間単位で現れるように表示可能な「短周期表示受付期間」と、摸画像表示における周期的変化が所定時間単位で現れるように表示されることがなく該所定時間よりも長い時間単位で現れるように表示可能な「長周期表示受付期間」とを少なくとも用意する。そして、「短周期表示受付期間」で摸画像表示に対応する操作手段に対して操作受付がなされると、該摸画像表示にそれまで現れていた周期的変化が非表示にされず継続するようにした。なお、当該構成9-Dにかかる「所定時間」は、当該構成9-Dの技術思想を説明するために用いている呼称に過ぎない。したがって、他の構成にかかる「所定時間」と同じ時間を意味するものであってもよいし、他の構成にかかる「所定時間」とは異なる時間を意味するものであってもよい。

10

【4201】

このような構成によれば、摸画像表示における1回分の周期的変化に要する時間の長短を通じて様々な演出性の違いを示唆することができるようになることから、摸画像表示受付期間が発生したときの緊張感を好適に維持することが期待されるようになる。また、上記構成では、「短周期表示受付期間」で摸画像表示に対応する操作手段に対して操作受付がなされたとしても、該摸画像表示にそれまで現れていた周期的変化が非表示にされず継続するようにしたことから、操作受付がなされた以降も、摸画像表示における1回分の周期的変化に要する時間を確認可能とすることが期待されるようになる。

20

【4202】

また後述するが、当該「構成9-D」を採用する場合、「短周期表示受付期間」では、摸画像表示に対応する操作手段が操作されて操作受付がなされると、該摸画像表示にそれまで現れていた周期的変化が非表示にされず継続するが、「長周期表示受付期間」では、摸画像表示に対応する操作手段が操作されて操作受付がなされると、該摸画像表示にそれまで現れていた周期的変化が非表示にされる場合と、該摸画像表示にそれまで現れていた周期的変化が非表示にされず継続される場合とがあるようにしてもよい。このような構成によれば、操作受付がなされたときに摸画像表示にそれまで現れていた周期的変化が非表示にされたときには、「長周期表示受付期間」が発生していたことを示唆することができるようになる。また、操作受付がなされたときに摸画像表示にそれまで現れていた周期的変化が非表示にされず継続されたときには、「短周期表示受付期間」及び「長周期表示受付期間」のいずれが発生していたのかを認識し難くすることができるようになる。

30

【4203】

なおこの場合、「周期的変化が非表示にされる」とは、「摸画像表示を非表示にする」ことによって非表示にするようにしてもよいし、摸画像表示は表示を継続するがそれまで現れていた周期的変化は一旦終了して静止表示になったり、若しくは同じ周期的変化が最初から再開されたり、若しくは異なる周期的変化が新たに開始されたりするようによい。

40

【4204】

[構成10-D]

また後述するが、この実施の形態にかかるパチンコ機1では、まず、操作手段(例えば、「操作ボタン410」や「刀装飾体5001」など)に対しての操作受付が許容される受付許容期間を発生可能であり、該受付許容期間で操作受付がなされると、該操作受付がなされたことに基づいて受付後表示及び受付後音出力の少なくとも一方を実行可能な受付期間実行手段と、受付許容期間の発生に際して、操作受付が許容される状態にあること、または操作受付が許容される状態になることを示唆する受付許容音を可聴出力しうる許容

50

音出力手段とを備える。また、受付許容期間として、当該受付許容期間が終了するまでの間に操作受付が複数回にわたって許容されうる「複数回許容期間」を少なくとも用意することとしている。

【4205】

この点、パチンコ機1では、「複数回許容期間」として、「操作受付が複数回にわたって許容される操作対象として設定される操作手段を操作した状態に維持し続けるだけで操作受付が複数回なされる維持操作許容期間」を少なくとも用意しており、該「維持操作許容期間」では、その発生に際して受付許容音を可聴出力することとした。

【4206】

このような構成によれば、限られた時間（複数回許容期間）内で複数回の操作を行うことが苦手な遊技者であったとしても、「維持操作許容期間」が発生する場合は、受付許容音が可聴出力されることにより「当該維持操作許容期間が発生してからすぐに操作を開始することが容易になりその分だけ残り時間に余裕があるなかで複数回の操作を行うことができる」ようになるし、さらには「操作手段を操作した状態に維持し続けるだけで操作受付が複数回なされる」ようになることから、遊技興趣の低下を抑制することが期待されるようになる。

10

【4207】

また後述するが、当該「構成10-D」を採用する場合、「複数回許容期間」として、複数の操作手段のうち「操作受付が複数回にわたって許容されうる操作手段」が摸画像表示として少なくとも表示されるとともに該摸画像表示に対応する操作手段を操作した状態に維持し続けるだけで操作受付が複数回なされる「維持操作許容期間」と、複数の操作手段のうち操作受付が複数回にわたって許容されうる操作手段が摸画像表示として少なくとも表示されるが該摸画像表示に対応する操作手段を操作した状態に維持し続けるだけでは操作受付が複数回なされない「維持操作非許容期間」とを用意するようにしてもよい。そして、「維持操作許容期間」では、その発生に際して受付許容音が可聴出力されるが、維持操作非許容期間では、その発生に際して受付許容音が可聴出力されないようにしてもよい。このような構成によれば、受付許容音が可聴出力されるか否かによって、操作手段を操作した状態に維持し続けるだけで操作受付が複数回なされる「オート連打機能」が有効化されるか否かを示唆することができるようになる。

20

【4208】

[構成11-D]

また後述するが、この実施の形態にかかるパチンコ機1では、まず、操作手段（例えば、「操作ボタン410」や「刀装飾体5001」など）に対しての操作受付が許容される受付許容期間を発生可能であり、該受付許容期間で操作受付がなされると、該操作受付がなされたことに基づいて受付後表示及び受付後音出力の少なくとも一方を実行可能な受付期間実行手段を備えている。また、受付許容期間として、操作受付が複数回にわたって許容される操作対象として設定される操作手段を摸した摸画像表示が少なくとも表示される「複数回許容期間」を少なくとも用意することとしている。

30

【4209】

この点、パチンコ機1では、「複数回許容期間」は、その発生時点において可聴状態にある演出音を、当該「複数回許容期間」が終了するまでの間に非可聴の状態にする場合がある。また、「複数回許容期間」として、「摸画像表示に対応する操作手段を操作した状態に維持し続けるだけで該操作受付が複数回なされる維持操作許容期間」を少なくとも用意することとしている。

40

【4210】

このような構成によれば、操作機会が付与されているなかで発生時点において可聴状態にあった演出音が非可聴の状態にされた場合には、操作受付が複数回にわたって許容される複数回許容期間が発生している状況にあることを示唆することができるようになる。また、限られた時間（複数回許容期間）内で複数回の操作を行うことが苦手な遊技者であったとしても、「摸画像表示に対応する操作手段を操作した状態に維持し続けるだけで操作

50

受付が複数回なされる」ようになることから、遊技興趣の低下を抑制することが期待されるようになる。

【４２１１】

また後述するが、当該「構成１１-D」を採用する場合は、「複数回許容期間」として、複数の操作手段のうち操作受付が複数回にわたって許容されうる操作手段が摸画像表示として少なくとも表示されるとともに該摸画像表示に対応する操作手段を操作した状態に維持し続けるだけで操作受付が複数回なされる「維持操作許容期間」と、複数の操作手段のうち操作受付が複数回にわたって許容されうる操作手段が摸画像表示として少なくとも表示されるが該摸画像表示に対応する操作手段を操作した状態に維持し続けるだけでは操作受付が複数回なされない「維持操作非許容期間」とを用意するようにしてもよい。そして、「維持操作許容期間」では、発生時点において可聴状態にある演出音を、当該「維持操作許容期間」が終了するまでの間に非可聴の状態にしないが、「維持操作非許容期間」では、発生時点において可聴状態にある演出音を、当該維持操作非許容期間が終了するまでの間に非可聴の状態にするようにしてもよい。このような構成によれば、「複数回許容期間」が発生した場合、当該「複数回許容期間」が終了するまでの間に発生時点において可聴状態にあった演出音が非可聴の状態にされるか否かによって、操作手段を操作した状態に維持し続けるだけで操作受付が複数回なされる「オート連打機能」が有効化されるか否かを示唆することができるようになる。

10

【４２１２】

なおこの場合、「維持操作許容期間」や「維持操作非許容期間」は、演出音の可聴出力が音量低下（抑制）されていくなかで発生しうるものであってもよい。すなわち、「複数回許容期間」が発生した時点で演出音が可聴であればよい。

20

【４２１３】

[構成１２-D]

また後述するが、この実施の形態にかかるパチンコ機１では、まず、操作手段（例えば、「操作ボタン４１０」や「刀装飾体５００１」など）に対しての操作受付が許容される受付許容期間を発生可能であり、該受付許容期間で操作受付がなされると、該操作受付がなされたことに基づいて受付後表示及び受付後音出力の少なくとも一方を実行可能な受付期間実行手段を備えている。また、受付許容期間として、操作受付が複数回にわたって許容される操作対象として設定される操作手段を摸した摸画像表示が少なくとも表示される「複数回許容期間」を少なくとも用意することとしている。

30

【４２１４】

この点、パチンコ機１では、「複数回許容期間」は、特定種別の演出音が可聴出力されているなかで発生する場合と、特定種別の演出音が非可聴の状態にされてから発生する場合とがある。また、複数回許容期間として、「摸画像表示に対応する操作手段を操作した状態に維持し続けるだけで該操作受付が複数回なされる維持操作許容期間」を少なくとも用意することとしている。なお、当該構成１２-Dにかかる「特定種別の演出音」は、当該構成１２-Dの技術思想を説明するために用いている呼称に過ぎない。したがって、他の構成にかかる「特定種別の演出音」と同じ演出音を意味するものであってもよいし、他の構成にかかる「特定種別の演出音」とは異なる演出音を意味するものであってもよい。

40

【４２１５】

このような構成によれば、「複数回許容期間」は、特定種別の演出音が可聴出力されているなかで発生する場合と、特定種別の演出音が非可聴の状態にされてから発生する場合との両方があることから演出性の向上を図ることができるようになる。また、限られた時間（複数回許容期間）内で複数回の操作を行うことが苦手な遊技者であったとしても、「摸画像表示に対応する操作手段を操作した状態に維持し続けるだけで操作受付が複数回なされる」ようになることから、遊技興趣の低下を抑制することが期待されるようになる。

【４２１６】

また後述するが、当該「構成１２-D」を採用する場合は、特定種別の演出音が可聴出力されているなかで発生しうる「複数回許容期間」として、複数の操作手段のうち操作受

50

付が複数回にわたって許容されうる操作手段が摸画像表示として少なくとも表示されるときにも該摸画像表示に対応する操作手段を操作した状態に維持し続けるだけで操作受付が複数回にわたって許容されうる「維持操作許容期間」と、複数の操作手段のうち操作受付が複数回にわたって許容されうる操作手段が摸画像表示として少なくとも表示されるが該摸画像表示に対応する操作手段を操作した状態に維持し続けるだけでは操作受付が複数回にされない「維持操作非許容期間」とを用意するようにしてもよい。そして、「維持操作許容期間」では、当該維持操作許容期間が発生する時点では終了している前回の変動パターンの種別に応じて当該維持操作許容期間が発生するよりも前に特定種別の演出音が非可聴状態にされたり非可聴状態にされなかったりすることはないが、「維持操作非許容期間」では、当該「維持操作非許容期間」が発生する時点では終了している前回の変動パターンの種別に応じて当該「維持操作非許容期間」が発生するよりも前に特定種別の演出音が非可聴の状態にされる場合（特定種別の演出音が非可聴の状態に維持操作非許容期間が発生する場合）と、非可聴の状態にされない場合（特定種別の演出音が可聴出力されている状態で維持操作非許容期間が発生する場合）とがあるようにしてもよい。このような構成によれば、前回の変動パターンの種別を遊技者側が覚えておけば、「複数回許容期間」が発生したときにこれが「維持操作許容期間」及び「維持操作非許容期間」のいずれであるのかを認識し易くなることから、操作機会が付与されていないときにも遊技に対して集中を促すことができるようになる。

10

【4217】

「維持操作許容期間」については、当該維持操作許容期間が発生する時点では終了している前回の変動パターンの種別に応じて、特定種別の演出音の態様が変化することはないようにすることが望ましい。例えば、「維持操作許容期間」は、当該「維持操作許容期間」が発生するよりも前に特定種別の演出音が必ず非可聴状態にされるようにしてもよいし、当該「維持操作許容期間」が発生する時点において特定種別の演出音が必ず可聴状態にあるようにしてもよい。若しくは、「維持操作許容期間」は、操作受付がなされたときの操作後表示や操作後出力音の種別に応じて、当該「維持操作許容期間」が発生するよりも前に特定種別の演出音が非可聴状態にされる場合（種別）と、当該「維持操作許容期間」が発生する時点において特定種別の演出音が可聴状態にされている場合（種別）とがあるようにしてもよい。

20

【4218】

「維持操作非許容期間」については、例えば、操作受付がなされたときの操作後表示や操作後出力音が異なる当該「維持操作非許容期間」の種別として、少なくとも「第1維持操作非許容期間」と「第2維持操作非許容期間」とを用意することとし、「第1維持操作非許容期間」については、当該第1維持操作非許容期間が発生する時点では終了している前回の変動パターンの種別に応じて演出音の態様が変化することはない（特定種別の演出音が可聴出力されているなかで受付期間が発生する（または、発生しない））ようにし、「第2維持操作非許容期間」では、当該第2維持操作非許容期間が発生する時点では終了している前回の変動パターンの種別に応じて演出音の態様が変化する（特定種別の演出音が非可聴の状態にされ該非可聴の状態に当該受付期間が発生する場合と、特定種別の演出音が可聴出力されているなかで当該受付期間が発生する場合とがある）ようにしてもよい。

30

40

【4219】

[構成13-D]

また後述するが、この実施の形態にかかるパチンコ機1では、まず、操作手段（例えば、「操作ボタン410」や「刀装飾体5001」など）に対しての操作受付が許容される受付許容期間を発生可能であり、該受付許容期間で操作受付がなされると、該操作受付がなされたことに基づいて受付後表示及び受付後音出力の少なくとも一方を実行可能な受付期間実行手段を備えている。また、受付許容期間として、操作受付が複数回にわたって許

50

容される操作対象として設定される操作手段を摸した摸画像表示が少なくとも表示される「複数回許容期間」を少なくとも用意することとしている。

【4220】

この点、パチンコ機1では、操作手段として、第1操作手段及び第2操作手段を少なくとも用意しており、受付許容期間では、第1操作手段に対しての操作受付と第2操作手段に対しての操作受付とがそれぞれ許容されている場合がある。また、「複数回許容期間」として、摸画像表示に対応する操作手段を操作した状態に維持し続けるだけで該操作受付が複数回なされる「維持操作許容期間」を少なくとも用意することとした。なお、当該構成13-Dにかかる「第1操作手段」及び「第2操作手段」は、当該構成13-Dの技術思想を説明するために用いている呼称に過ぎない。したがって、他の構成にかかる「第1操作手段」及び「第2操作手段」と同じ操作手段を意味するものであってもよいし、他の構成にかかる「第1操作手段」及び「第2操作手段」とは異なる操作手段を意味するものであってもよい。

10

【4221】

このような構成によれば、限られた時間（複数回許容期間）内で複数回の操作を行うことが苦手な遊技者であったとしても、「摸画像表示に対応する操作手段を操作した状態に維持し続けるだけで操作受付が複数回なされる」ようになることから、遊技興趣の低下を抑制することが期待されるようになる。また、受付許容期間では、第1操作手段に対しての操作受付と第2操作手段に対しての操作受付とがそれぞれ許容されている状態にあるようにしたことから、複数の操作手段を用いた演出性を付加することが可能となる。

20

【4222】

また後述するが、当該「構成13-D」を採用する場合は、「複数回許容期間」として、複数の操作手段のうち操作受付が複数回にわたって許容されうる操作手段が摸画像表示として少なくとも表示されるとともに該摸画像表示に対応する操作手段を操作した状態に維持し続けるだけで操作受付が複数回なされる「維持操作許容期間」と、複数の操作手段のうち操作受付が複数回にわたって許容されうる操作手段が摸画像表示として少なくとも表示されるが該摸画像表示に対応する操作手段を操作した状態に維持し続けるだけでは操作受付が複数回なされない「維持操作非許容期間」とを用意するようにしてもよい。そして、「維持操作許容期間」では、第1操作手段に対しての操作受付と、第2操作手段に対しての操作受付とのいずれもが許容されるが、第1操作手段を摸した摸画像表示と第2操作手段を摸した摸画像表示との両方が表示されることはなくそれら摸画像表示の一方のみが表示可能とされるのに対し、「維持操作非許容期間」では、第1操作手段に対しての操作受付と、第2操作手段に対しての操作受付とのいずれもが許容されるとともに、第1操作手段を摸した摸画像表示と第2操作手段を摸した摸画像表示との両方がそれぞれ表示される場合が少なくともあるようにしてもよい。すなわちこの場合、基本的には、「維持操作許容期間」では、第1操作手段及び第2操作手段のうち対応する摸画像表示が表示されない側は操作機会が付与されている状態にあることが秘匿にされ、「維持操作非許容期間」では、第1操作手段及び第2操作手段のいずれに対しても操作機会が付与されている状態にあることが認識可能とされる場合があるようになる。これにより、「複数回許容期間」として「維持操作許容期間」が発生していることを確認したときには、摸画像表示が表示されていない側の操作手段に対しても操作を行うことを促すことができるようになり、演出性の向上を図ることが期待されるようになる。

30

40

【4223】

なおこの場合、「維持操作非許容期間」において第1操作手段に対しての操作受付と第2操作手段に対しての操作受付とのいずれもが許容されるときには、第1操作手段を摸した摸画像表示と第2操作手段を摸した摸画像表示との一方しか表示されないことがないようにし、それらの両方が必ず表示されるようにしてもよい。若しくは、「維持操作非許容期間」において第1操作手段に対しての操作受付と第2操作手段に対しての操作受付とのいずれもが許容されるときには、（例えば、受付後表示や受付後出力音の種別などに応じて）第1操作手段を摸した摸画像表示と第2操作手段を摸した摸画像表示との一方しか表

50

示されない場合と、第1操作手段を摸した摸画像表示と第2操作手段を摸した摸画像表示との両方がそれぞれ表示される場合とがあるようにしてもよい。

【4224】

またこの場合、「維持操作許容期間」において第1操作手段に対しての操作受付と第2操作手段に対しての操作受付とのいずれもが許容される場合は、第1操作手段に対しての操作受付と第2操作手段に対しての操作受付とのいずれもが複数回許容されるようにし、「維持操作非許容期間」において第1操作手段に対しての操作受付と第2操作手段に対しての操作受付とのいずれもが許容される場合は、第1操作手段に対しての操作受付と第2操作手段に対しての操作受付との一方は複数回許容されるが、他方は1回限りで許容されるようにしてもよい。さらにこの場合、「維持操作非許容期間」では、「維持操作許容期間」において摸画像表示として表示されずに秘匿にされる側の操作手段（例えば、第2操作手段）を複数回許容されるようにすれば、摸画像表示に対応する操作手段（例えば、第2操作手段）を操作したときにオート連打機能が機能しないことによる遊技興趣の低下が抑制されるようになる。

10

【4225】

[構成14-D]

また後述するが、この実施の形態にかかるパチンコ機1では、まず、操作手段（例えば、「操作ボタン410」や「刀装飾体5001」など）に対しての操作受付が許容される受付許容期間を発生可能であり、該受付許容期間で操作受付がなされると、該操作受付がなされたことに基づいて受付後表示及び受付後音出力の少なくとも一方を実行可能な受付期間実行手段を備えている。また、受付許容期間として、操作受付が複数回にわたって許容される操作対象として設定される操作手段を摸した摸画像表示が少なくとも表示される「複数回許容期間」を少なくとも用意することとしている。

20

【4226】

この点、パチンコ機1では、「複数回許容期間」として、摸画像表示に対応する操作手段を操作した状態に維持し続けるだけで該操作受付が複数回なされる「維持操作許容期間」を少なくとも用意しており、該「維持操作許容期間」では、操作受付がなされると、それまで現れていた摸画像表示としての表示態様（視認性）を変化させることとした。

【4227】

このような構成によれば、限られた時間（複数回許容期間）内で複数回の操作を行うことが苦手な遊技者であったとしても、「摸画像表示に対応する操作手段を操作した状態に維持し続けるだけで操作受付が複数回なされる」ようになることから、遊技興趣の低下を抑制することが期待されるようになる。また、操作受付がなされると、それまで現れていた摸画像表示としての表示態様を変化させるようにしたことから、摸画像表示に対応する操作手段を操作した状態に維持し続けるだけでも操作受付が適正になされていることを好適に示唆することができるようになる。

30

【4228】

また後述するが、当該「構成14-D」を採用する場合は、「複数回許容期間」として、操作受付が複数回にわたって許容されうる操作手段が摸画像表示として少なくとも表示されるとともに該摸画像表示に対応する操作手段を操作した状態に維持し続けるだけで操作受付が複数回なされる「維持操作許容期間」と、操作受付が複数回にわたって許容されうる操作手段が摸画像表示として少なくとも表示されるが該摸画像表示に対応する操作手段を操作した状態に維持し続けるだけでは操作受付が複数回なされない「維持操作非許容期間」とを用意するようにしてもよい。そして、「維持操作許容期間」では、操作受付がなされると、それまで現れていた摸画像表示としての表示態様（視認性）を変化させるが、「維持操作非許容期間」では、操作受付がなされても、それまで現れていた摸画像表示としての表示態様（視認性）を変化させないようにしてもよい。このような構成によれば、「維持操作許容期間」では、操作状態を維持するだけで操作受付が適正になされていることが好適に示唆されることで、オート連打機能が有効化されることと相まって、遊技興趣の向上を図ることが期待されるようになる。これに対し、「維持操作非許容期間」では

40

50

、操作受付がなされても操作受付が適正になされているか否かの認識をし難くなることから、オート連打機能が有効化されないなかで、遊技者自らがより積極的に操作を繰り返し行うように促すことが期待されるようになる。

【 4 2 2 9 】

[構成 1 5 - D]

また後述するが、この実施の形態にかかるパチンコ機 1 では、まず、操作手段（例えば、「操作ボタン 4 1 0」や「刀装飾体 5 0 0 1」など）を摸した画像表示である摸画像表示が表示されるとともに操作受付が許容される摸画像表示受付期間を発生可能であり、該摸画像表示受付期間で操作受付がなされると、該操作受付がなされたことに基づいて受付後表示及び受付後音出力の少なくとも一方を実行可能な受付期間実行手段と、摸画像表示受付期間の発生に際して、操作受付が許容される状態にあること、または操作受付が許容される状態になることを示唆する受付許容音を可聴出力しうる許容音出力手段とを備えている。また、摸画像表示は、操作手段を摸した画像表示として周期的変化が現れるように表示可能とされるものとなっている。

10

【 4 2 3 0 】

この点、パチンコ機 1 では、摸画像表示受付期間は、操作受付が 1 回許容される操作対象として設定されている操作手段を摸した画像表示だけが上記摸画像表示として表示される「特定種別の摸画像表示受付期間」と、操作受付が複数回許容される操作対象として設定されている操作手段を摸した画像表示が摸画像表示として少なくとも表示される「特別種別の摸画像表示受付期間」とに分類可能であり、「特定種別の摸画像表示受付期間」においては、操作受付が 1 回許容される操作対象として設定されており且つ摸画像表示として表示する対象にされている操作手段が操作されて操作受付がなされると、該操作受付がなされたことに基づいて、該操作手段に対応する上記摸画像表示にそれまで現れていた周期的変化が非表示にされ、「特別種別の摸画像表示受付期間」においては、操作受付が複数回許容される操作対象として設定されており且つ摸画像表示として表示する対象にされている操作手段が操作されて操作受付がなされると、該操作手段に対応する上記摸画像表示にそれまで現れていた周期的変化が継続されうるようにした。なお、当該構成 1 5 - D にかかる「特定種別の摸画像表示受付期間」及び「特別種別の摸画像表示受付期間」は、当該構成 1 5 - D の技術思想を説明するために用いている呼称に過ぎない。したがって、他の構成にかかる「特定種別の摸画像表示受付期間」及び「特別種別の摸画像表示受付期間」と同じ摸画像表示受付期間を意味するものであってもよいし、他の構成にかかる「特定種別の摸画像表示受付期間」及び「特別種別の摸画像表示受付期間」とは異なる摸画像表示受付期間を意味するものであってもよい。

20

30

【 4 2 3 1 】

このような構成によれば、操作受付がなされたときに摸画像表示にそれまで現れていた周期的変化が非表示にされた否かに応じて、「特定種別の摸画像表示受付期間（操作受付が 1 回許容）」及び「特別種別の摸画像表示受付期間（操作受付が複数回許容）」のいずれが発生しているのかを示唆することができるようになる。

【 4 2 3 2 】

また後述するが、当該「構成 1 5 - D」を採用する場合、「特別種別の摸画像表示受付期間」の発生に際しては、受付許容音が可聴出力される場合と受付許容音が可聴出力されない場合とがあるようにしてもよい。そして、受付許容音が可聴出力される場合は、当該「特別種別の摸画像表示受付期間」において操作受付が複数回にわたって許容される操作対象として設定される操作手段が操作されて操作受付がなされると、摸画像表示にそれまで現れていた周期的変化を非表示にさせるが、受付許容音が可聴出力されない場合は、当該「特別種別の摸画像表示受付期間」において操作受付が複数回にわたって許容される操作対象として設定される操作手段が操作されて操作受付がなされると、摸画像表示にそれまで現れていた周期的変化を非表示にせず継続するようによい。このような構成によれば、「特別種別の摸画像表示受付期間」が発生するときに、受付許容音が可聴出力されるか否かによって、操作受付がなされると摸画像表示にそれまで現れていた周期的変化

40

50

が非表示にされるか否かを示唆することができるようになる。

【 4 2 3 3 】

[構成 1 6 - D]

また後述するが、この実施の形態にかかるパチンコ機 1 では、まず、操作手段（例えば、「操作ボタン 4 1 0」や「刀装飾体 5 0 0 1」など）を摸した画像表示である摸画像表示が表示されるとともに操作受付が許容される摸画像表示受付期間を発生可能であり、該摸画像表示受付期間で操作受付がなされると、該操作受付がなされたことに基づいて受付後表示及び受付後音出力の少なくとも一方を実行可能な受付期間実行手段を備えている。また、摸画像表示は、操作手段を摸した画像表示として周期的変化が現れるように表示可能とされるものとなっている。

10

【 4 2 3 4 】

この点、パチンコ機 1 では、摸画像表示受付期間は、操作受付が 1 回許容される操作対象として設定されている操作手段を摸した画像表示だけが上記摸画像表示として表示される「特定種別の摸画像表示受付期間」と、操作受付が複数回許容される操作対象として設定されている操作手段を摸した画像表示が摸画像表示として少なくとも表示される「特別種別の摸画像表示受付期間」とに分類可能であり、「特定種別の摸画像表示受付期間」においては、操作受付が 1 回許容される操作対象として設定されており且つ摸画像表示として表示する対象にされている操作手段が操作されて操作受付がなされると、該操作受付がなされたことに基づいて、該操作手段に対応する上記摸画像表示にそれまで現れていた周期的変化が非表示にされ、「特別種別の摸画像表示受付期間」においては、操作受付が複数回許容される操作対象として設定されており且つ摸画像表示として表示する対象にされている操作手段が操作されて操作受付がなされると、該操作手段に対応する上記摸画像表示にそれまで現れていた周期的変化が継続可能とされる。そして、「特定種別の摸画像表示受付期間」及び「特別種別の摸画像表示受付期間」はいずれも、演出音が可聴出力されているなかで発生可能としている。なお、当該構成 1 6 - D にかかる「特定種別の摸画像表示受付期間」及び「特別種別の摸画像表示受付期間」は、当該構成 1 6 - D の技術思想を説明するために用いている呼称に過ぎない。したがって、他の構成にかかる「特定種別の摸画像表示受付期間」及び「特別種別の摸画像表示受付期間」と同じ摸画像表示受付期間を意味するものであってもよいし、他の構成にかかる「特定種別の摸画像表示受付期間」及び「特別種別の摸画像表示受付期間」とは異なる摸画像表示受付期間を意味するものであってもよい。

20

30

【 4 2 3 5 】

このような構成では、「特定種別の摸画像表示受付期間（操作受付が 1 回許容）」及び「特別種別の摸画像表示受付期間（操作受付が複数回許容）」をいずれも、演出音が可聴出力されているなかで発生しうるものとしたことから、該演出音を利用した演出性を提供することができるようになる。

【 4 2 3 6 】

また後述するが、当該「構成 1 6 - D」を採用する場合、「特別種別の摸画像表示受付期間」は、当該「特別種別の摸画像表示受付期間」が終了するまでの間にその発生時において可聴状態にあった演出音が非可聴の状態にされない場合とその発生時において可聴状態にあった演出音が非可聴の状態にされる場合とがあるものであってもよい。そして、「特別種別の摸画像表示受付期間」が発生しており且つその発生時において可聴状態にあった演出音が可聴出力されているなかで、操作受付が複数回許容される操作対象として設定されている操作手段が操作されて操作受付がなされると、該操作手段に対応する摸画像表示にそれまで現れていた周期的変化を非表示にさせる場合と、該操作手段に対応する摸画像表示にそれまで現れていた周期的変化を非表示にせずに継続する場合とがあるようにしてもよい。これに対し、「特別種別の摸画像表示受付期間」が発生しており且つその発生時において可聴状態にあった演出音が非可聴の状態にされているなかで、操作受付が複数回許容される操作対象として設定されている操作手段が操作されて操作受付がなされると、該操作手段に対応する摸画像表示にそれまで現れていた周期的変化を非表示にせずに継

40

50

続するようによい。このような構成によれば、「特別種別の摸画像表示受付期間」が発生した場合、当該「特別種別の摸画像表示受付期間」内でその発生時において可聴状態にあった演出音が非可聴の状態にされたか否かによって、操作受付がなされたときに摸画像表示にそれまで現れていた周期的変化が非表示にされるか否かを示唆することができるようになる。

【4237】

[構成17-D]

また後述するが、この実施の形態にかかるパチンコ機1では、まず、操作手段(例えば、「操作ボタン410」や「刀装飾体5001」など)を摸した画像表示である摸画像表示が表示されるとともに操作受付が許容される摸画像表示受付期間を発生可能であり、該摸画像表示受付期間で操作受付がなされると、該操作受付がなされたことに基づいて受付後表示及び受付後音出力の少なくとも一方を実行可能な受付期間実行手段を備えている。また、摸画像表示は、操作手段を摸した画像表示として周期的変化が現れるように表示可能とされるものとなっている。

10

【4238】

この点、パチンコ機1では、摸画像表示受付期間は、「特定BGMが可聴出力されているなかで発生しうる種別の摸画像表示受付期間」と、「特定BGMが可聴出力されているなかでは発生し得ない種別の摸画像表示受付期間」とに分類可能であり、「特定BGMが可聴出力されているなかで発生しうる種別の摸画像表示受付期間」は、操作受付が1回許容される操作対象として設定されている操作手段を摸した画像表示だけが上記摸画像表示として表示される「特定種別の摸画像表示受付期間」と、操作受付が複数回許容される操作対象として設定されている操作手段を摸した画像表示が上記摸画像表示として少なくとも表示される「特別種別の摸画像表示受付期間」とにさらに分類可能である。そして、「特定種別の摸画像表示受付期間」においては、操作受付が1回許容される操作対象として設定されており且つ摸画像表示として表示する対象にされている操作手段が操作されて操作受付がなされると、該操作受付がなされたことに基づいて、該操作手段に対応する上記摸画像表示にそれまで現れていた周期的変化が非表示にされ、「特別種別の摸画像表示受付期間」においては、操作受付が複数回許容される操作対象として設定されており且つ摸画像表示として表示する対象にされている操作手段が操作されて操作受付がなされると、該操作手段に対応する上記摸画像表示にそれまで現れていた周期的変化が継続されうようにした。

20

30

【4239】

このような構成によれば、特定BGMが可聴出力されているなかで操作受付が付与された時点では、「特定種別の摸画像表示受付期間(操作受付が1回許容)」及び「特別種別の摸画像表示受付期間(操作受付が複数回許容)」のいずれが発生しているのか認識し難くして緊張感を好適に維持するようしつつ、操作受付がなされたときに摸画像表示にそれまで現れていた周期的変化が非表示にされた否かに応じて、「特定種別の摸画像表示受付期間(操作受付が1回許容)」及び「特別種別の摸画像表示受付期間(操作受付が複数回許容)」のいずれが発生しているのかを示唆することができるようになる

【4240】

また後述するが、当該「構成17-D」を採用する場合、「特別種別の摸画像表示受付期間」は、操作受付が複数回許容される操作対象として設定されている操作手段が操作されて操作受付がなされると、該操作手段に対応する摸画像表示にそれまで現れていた周期的変化を非表示にさせる「第1特別種別の摸画像表示受付期間」と、該操作手段に対応する摸画像表示にそれまで現れていた周期的変化を非表示にせずに継続する「第2特別種別の摸画像表示受付期間」とにさらに分類可能であり、「第1特別種別の摸画像表示受付期間」は、当該「第1特別種別の摸画像表示受付期間」が発生する時点では終了している前回の変動パターンの種別にかかわらず特定BGMが可聴出力されているなかで発生するものであり、「第2特別種別の摸画像表示受付期間」は、当該「第2特別種別の摸画像表示受付期間」が発生する時点では終了している前回の変動パターンの種別に応じて、特定B

40

50

G Mが可聴出力されているなかで発生する場合と特定B G Mが非可聴の状態にされているなかで発生する場合とがあるようにしてもよい。このような構成によれば、前回の変動パターンの種別を遊技者側が覚えておけば、特定B G Mが可聴出力されているなかで「複数回許容期間」が発生したときにこれが「操作受付に応じてそれまで現れていた周期的変化を非表示にするもの」であるか否かの判断材料に用いることができるようになることから、操作機会が付与されていないときにも遊技に対して集中を促すことができるようになる。

【 4 2 4 1 】

[構成 1 8 - D]

また後述するが、この実施の形態にかかるパチンコ機 1 では、まず、操作手段（例えば、「操作ボタン 4 1 0」や「刀装飾体 5 0 0 1」など）を摸した画像表示である摸画像表示が表示されるとともに操作受付が許容される摸画像表示受付期間を発生可能であり、該摸画像表示受付期間で操作受付がなされると、該操作受付がなされたことに基づいて受付後表示及び受付後音出力の少なくとも一方を実行可能な受付期間実行手段を備えている。また、摸画像表示は、操作手段を摸した画像表示として周期的変化が現れるように表示可能とされるものとなっている。

10

【 4 2 4 2 】

この点、パチンコ機 1 では、操作手段として、第 1 操作手段及び第 2 操作手段を少なくとも用意し、摸画像表示受付期間では、第 1 操作手段に対しての操作受付と第 2 操作手段に対しての操作受付とがそれぞれ許容されている場合があるようにした。そして、摸画像表示受付期間は、操作受付が 1 回許容される操作対象として設定されている操作手段を摸した画像表示だけが上記摸画像表示として表示される「特定種別の摸画像表示受付期間」と、操作受付が複数回許容される操作対象として設定されている操作手段を摸した画像表示が上記摸画像表示として少なくとも表示される「特別種別の摸画像表示受付期間」とに分類可能であり、「特定種別の摸画像表示受付期間」においては、操作受付が 1 回許容される操作対象として設定されており且つ摸画像表示として表示する対象にされている操作手段が操作されて操作受付がなされると、該操作受付がなされたことに基づいて、該操作手段に対応する上記摸画像表示にそれまで現れていた周期的変化が非表示にされ、「特別種別の摸画像表示受付期間」においては、操作受付が複数回許容される操作対象として設定されており且つ摸画像表示として表示する対象にされている操作手段が操作されて操作受付がなされると、該操作手段に対応する摸画像表示にそれまで現れていた周期的変化が継続されるようにした。

20

30

【 4 2 4 3 】

このような構成によれば、「特定種別の摸画像表示受付期間」及び「特別種別の摸画像表示受付期間」のいずれが発生しているのかによって、操作受付がなされたときに摸画像表示にそれまで現れていた周期的変化が非表示にされるか否かを示唆することができるようになる。また、上記構成では、第 1 操作手段に対しての操作受付と第 2 操作手段に対しての操作受付とがそれぞれ許容されている状態にあるようにしたことから、複数の操作手段を用いた演出性を付加することが可能となる。

【 4 2 4 4 】

また後述するが、当該「構成 1 8 - D」を採用する場合、「特別種別の摸画像表示受付期間」は、操作受付が複数回許容される操作対象として設定されている操作手段が操作されて操作受付がなされると、該操作手段に対応する摸画像表示にそれまで現れていた周期的変化を終了させる「第 1 特別種別の摸画像表示受付期間」と、該操作手段に対応する摸画像表示にそれまで現れていた周期的変化を終了させずに継続する「第 2 特別種別の摸画像表示受付期間」とにさらに分類可能であり、「第 1 特別種別の摸画像表示受付期間」では、第 1 操作手段に対しての操作受付と、第 2 操作手段に対しての操作受付とのいずれもが許容されるが、第 1 操作手段を摸した摸画像表示と第 2 操作手段を摸した摸画像表示との両方が表示されることはなくそれら摸画像表示の一方のみが表示可能とされるのに対し、「第 2 特別種別の摸画像表示受付期間」では、第 1 操作手段に対しての操作受付と、第 2 操作手段に対しての操作受付とのいずれもが許容されるとともに、第 1 操作手段を摸し

40

50

た摸画像表示と第2操作手段を摸した摸画像表示との両方がそれぞれ表示される場合が少なくともあるようにしてもよい。すなわちこの場合、基本的には、「第1特別種別の摸画像表示受付期間」では、第1操作手段及び第2操作手段のうち「対応する摸画像表示」が表示されない側は操作機会が付与されている状態にあることが秘匿にされ、「第2特別種別の摸画像表示受付期間」では、第1操作手段及び第2操作手段のいずれに対しても操作機会が付与されている状態にあることが認識可能とされる場合があるようになる。これにより、「第1特別種別の摸画像表示受付期間」が発生していることを確認したときには、摸画像表示が表示されていない側の操作手段に対しても操作を行うことを促すことができるようになり、演出性の向上を図ることが期待されるようになる。

【4245】

なおこの場合、「第2特別種別の摸画像表示受付期間」において第1操作手段に対しての操作受付と第2操作手段に対しての操作受付とのいずれもが許容されるときには、第1操作手段を摸した摸画像表示と第2操作手段を摸した摸画像表示との一方しか表示されないことがないようにし、それらの両方が必ず表示されるようにしてもよい。若しくは、「第2特別種別の摸画像表示受付期間」において第1操作手段に対しての操作受付と第2操作手段に対しての操作受付とのいずれもが許容されるときには、（例えば、受付後表示や受付後出力音の種別などに応じて）第1操作手段を摸した摸画像表示と第2操作手段を摸した摸画像表示との一方しか表示されない場合と、第1操作手段を摸した摸画像表示と第2操作手段を摸した摸画像表示との両方がそれぞれ表示される場合とがあるようにしてもよい。

【4246】

[構成19-D]

また後述するが、この実施の形態にかかるパチンコ機1では、まず、操作手段（例えば、「操作ボタン410」や「刀装飾体5001」など）に対しての操作受付が許容される受付許容期間を発生可能であり、該受付許容期間で操作受付がなされると、該操作受付がなされたことに基づいて受付後表示及び受付後音出力の少なくとも一方を実行可能な受付期間実行手段と、受付許容期間の発生に際して、操作受付が許容される状態にあること、または操作受付が許容される状態になることを示唆する受付許容音を可聴出力しうる許容音出力手段とを備える。また、受付許容期間においては周期的変化が現れうる画像表示である「受付期間関連周期性表示」が表示可能とされており、該受付許容期間として、操作受付が複数回許容される「複数回許容期間」を少なくとも用意することとしている。

【4247】

この点、パチンコ機1では、「複数回許容期間」として、第1周期性表示及び第2周期性表示が上記「受付期間関連周期性表示」として少なくとも表示される「特定の複数回許容期間」、及び第3周期性表示及び第4周期性表示が上記「受付期間関連周期性表示」として少なくとも表示される「特別の複数回許容期間」を少なくとも用意する。そして、「特定の複数回許容期間」では、複数回許容されている操作受付がなされる都度、第1周期性表示においてそれまで現れていた周期的変化を非表示にすることとしている。なお、当該構成19-Dにかかる「第1周期性表示」、「第2周期性表示」、「第3周期性表示」、「第4周期性表示」、「特定の複数回許容期間」、及び「特別の複数回許容期間」は、当該構成19-Dの技術思想を説明するために用いている呼称に過ぎない。したがって、他の構成にかかる「第1周期性表示」、「第2周期性表示」、「第3周期性表示」、「第4周期性表示」、「特定の複数回許容期間」、及び「特別の複数回許容期間」とそれぞれ同じ手段を意味するものであってもよいし、他の構成にかかる「第1周期性表示」、「第2周期性表示」、「第3周期性表示」、「第4周期性表示」、「特定の複数回許容期間」、及び「特別の複数回許容期間」とは異なる手段を意味するものであってもよい。

【4248】

このような構成によれば、「特定の複数回許容期間」では、「第1周期性表示」において現れている周期的変化が非表示にされた回数を確認することで、操作受付がなされた回数を確認することができるようになる。

10

20

30

40

50

【 4 2 4 9 】

また後述するが、当該「構成 19 - D」を採用する場合、「特定の複数回許容期間」では、その発生に際して、受付許容音が可聴出力されるとともに、複数回許容されている操作受付がなされる都度、「第 1 周期性表示」においてはそれまで現れていた周期的変化が非表示にされるが、「第 2 周期性表示」においてはそれまで現れていた周期的変化が継続されるようにしてもよい。また、「特別の複数回許容期間」では、その発生に際して、受付許容音が可聴出力されず、複数回許容されている操作受付がなされる都度、「第 3 周期性表示」及び「第 4 周期性表示」のいずれにおいても、それまで現れていた周期的変化が継続されるようにしてもよい。すなわちこの場合、受付許容音の可聴出力の有無を通じて、操作受付がなされたときの「受付期間関連周期性表示」の態様に基づいて「操作受付が適正になされたか否かを認識可能であるか」を示唆することができるようになる。また、受付許容音が可聴出力された場合（操作受付が適正になされたか否かを認識可能であることが示唆された場合）であっても、「第 1 周期性表示」ではなく「第 2 周期性表示」を誤って注視してしまった者は、操作受付が適正になされたか否かを認識し難いことになるから、緊張感を好適に維持することが期待されるようになる。

10

【 4 2 5 0 】

[構成 20 - D]

また後述するが、この実施の形態にかかるパチンコ機 1 では、まず、操作手段（例えば、「操作ボタン 4 1 0」や「刀装飾体 5 0 0 1」など）に対しての操作受付が許容される受付許容期間を発生可能であり、該受付許容期間で操作受付がなされると、該操作受付がなされたことに基づいて受付後表示及び受付後音出力の少なくとも一方を実行可能な受付期間実行手段を備える。また、受付許容期間においては周期的変化が現れうる画像表示である「受付期間関連周期性表示」が表示可能とされており、該受付許容期間として、操作受付が複数回許容される「複数回許容期間」を少なくとも用意することとしている。

20

【 4 2 5 1 】

この点、パチンコ機 1 では、「複数回許容期間」として、第 1 周期性表示及び第 2 周期性表示が上記「受付期間関連周期性表示」として少なくとも表示される「特定の複数回許容期間」、及び第 3 周期性表示及び第 4 周期性表示が上記「受付期間関連周期性表示」として少なくとも表示される「特別の複数回許容期間」を少なくとも用意することとしている。そして、「特定の複数回許容期間」及び「特別の複数回許容期間」はいずれも、演出音が可聴出力されているなかで発生可能とした。なお、当該構成 20 - D にかかる「第 1 周期性表示」、「第 2 周期性表示」、「第 3 周期性表示」、「第 4 周期性表示」、「特定の複数回許容期間」、及び「特別の複数回許容期間」は、当該構成 20 - D の技術思想を説明するために用いている呼称に過ぎない。したがって、他の構成にかかる「第 1 周期性表示」、「第 2 周期性表示」、「第 3 周期性表示」、「第 4 周期性表示」、「特定の複数回許容期間」、及び「特別の複数回許容期間」とそれぞれ同じ手段を意味するものであってもよいし、他の構成にかかる「第 1 周期性表示」、「第 2 周期性表示」、「第 3 周期性表示」、「第 4 周期性表示」、「特定の複数回許容期間」、及び「特別の複数回許容期間」とは異なる手段を意味するものであってもよい。

30

【 4 2 5 2 】

このような構成によれば、「特定の複数回許容期間」及び「特別の複数回許容期間」をいずれも、演出音が可聴出力されているなかで発生しうるものとしたことから、該演出音や「受付期間関連周期性表示」を利用した演出性を提供することができるようになる。

40

【 4 2 5 3 】

また後述するが、当該「構成 20 - D」を採用する場合、「特定の複数回許容期間」では、複数回許容されている操作受付がなされる都度、「第 1 周期性表示」においてはそれまで現れていた周期的変化が非表示にされるが、「第 2 周期性表示」においてはそれまで現れていた周期的変化が継続されるようにしてもよい。また、「特別の複数回許容期間」では、複数回許容されている操作受付がなされる都度、「第 3 周期性表示」及び「第 4 周期性表示」のいずれにおいても、それまで現れていた周期的変化が継続されるようにして

50

もよい。そして、「特定の複数回許容期間」は、当該「特定の複数回許容期間」が終了するまでの間にその発生時において可聴状態にあった演出音が非可聴の状態にされず、「特別の複数回許容期間」は、当該「特定の複数回許容期間」が終了するまでの間にその発生時において可聴状態にあった演出音が非可聴の状態にされるようにしてもよい。すなわちこの場合、受付期間（有効期間）が終了するまでの間にその発生時において可聴状態にあった演出音が非可聴の状態にされるか否かを通じて、操作受付がなされたときの「受付期間関連周期性表示」の態様に基づいて「操作受付が適正になされたか否かを認識可能であるか」を示唆することができるようになる。また、その発生時において可聴状態にあった演出音が非可聴の状態にされなかった場合であっても、「第1周期性表示」ではなく「第2周期性表示」を誤って注視してしまった者は、操作受付が適正になされたか否かを認識し難いことになるから、緊張感を好適に維持することが期待されるようになる。

10

【4254】

[構成21-D]

また後述するが、この実施の形態にかかるパチンコ機1では、まず、操作手段（例えば、「操作ボタン410」や「刀装飾体5001」など）に対しての操作受付が許容される受付許容期間を発生可能であり、該受付許容期間で操作受付がなされると、該操作受付がなされたことに基づいて受付後表示及び受付後音出力の少なくとも一方を実行可能な受付期間実行手段を備える。また、受付許容期間においては周期的変化が現れうる画像表示である「受付期間関連周期性表示」が表示可能とされており、該受付許容期間として、操作受付が複数回許容される「複数回許容期間」を少なくとも用意することとしている。

20

【4255】

この点、パチンコ機1では、「複数回許容期間」は、特定種別の演出音が可聴出力されているなかで発生する場合と、特定種別の演出音が非可聴の状態にされてから発生する場合とがある。そして、「複数回許容期間」として、第1周期性表示及び第2周期性表示が上記「受付期間関連周期性表示」として少なくとも表示される「特定の複数回許容期間」、及び第3周期性表示及び第4周期性表示が上記「受付期間関連周期性表示」として少なくとも表示される「特別の複数回許容期間」を少なくとも用意することとしている。なお、当該構成21-Dにかかる「第1周期性表示」、「第2周期性表示」、「第3周期性表示」、「第4周期性表示」、「特定種別の演出音」、「特定の複数回許容期間」、及び「特別の複数回許容期間」は、当該構成21-Dの技術思想を説明するために用いている呼称に過ぎない。したがって、他の構成にかかる「第1周期性表示」、「第2周期性表示」、「第3周期性表示」、「第4周期性表示」、「特定種別の演出音」、「特定の複数回許容期間」、及び「特別の複数回許容期間」とそれぞれ同じ手段を意味するものであってもよいし、他の構成にかかる「第1周期性表示」、「第2周期性表示」、「第3周期性表示」、「第4周期性表示」、「特定種別の演出音」、「特定の複数回許容期間」、及び「特別の複数回許容期間」とは異なる手段を意味するものであってもよい。

30

【4256】

このような構成によれば、「複数回許容期間」が発生する場合、特定種別の演出音にかかる出力状況や、「受付期間関連周期性表示」の態様などを確認することで、当該複数回許容期間としての種別を示唆することができるようになる。

40

【4257】

また後述するが、当該「構成21-D」を採用する場合、「特定の複数回許容期間」では、複数回許容されている操作受付がなされる都度、「第1周期性表示」においてはそれまで現れていた周期的変化が非表示にされるが、「第2周期性表示」においてはそれまで現れていた周期的変化が継続されるようにしてもよい。そして、「特定の複数回許容期間」は、特定種別の演出音が可聴出力されているなかで発生するが、「特別の複数回許容期間」は、特定種別の演出音が可聴出力されているなかで発生する場合と、特定種別の演出音が可聴出力されていないなかで発生する場合とがあるようにしてもよい。すなわちこの場合、特定種別の演出音が可聴出力されていないなかで「複数回許容期間」が発生したときにはこれが「特別の複数回許容期間」であること、すなわち、操作受付がなされるとき

50

に「受付期間関連周期性表示」の態様が変化しないことが示唆されるようになる。これに対し、特定種別の演出音が可聴出力されているなかで「複数回許容期間」が発生したときにはこれが「特定の複数回許容期間」及び「特別の複数回許容期間」のいずれであるか認識し難くなることから、操作受付がなされるときに「受付期間関連周期性表示」の態様に変化するかについて注視することを促すことができるようになる。また、「第1周期性表示」ではなく「第2周期性表示」を誤って注視してしまった者は、「特定の複数回許容期間」ではなく「特別の複数回許容期間」が発生しているとの誤認をしかねないようになっていることから、緊張感を好適に維持することが期待されるようになる。

【4258】

[構成22-D]

また後述するが、この実施の形態にかかるパチンコ機1では、まず、操作手段（例えば、「操作ボタン410」や「刀装飾体5001」など）に対しての操作受付が許容される受付許容期間を発生可能であり、該受付許容期間で操作受付がなされると、該操作受付がなされたことに基づいて受付後表示及び受付後音出力の少なくとも一方を実行可能な受付期間実行手段を備える。また、受付許容期間においては周期的変化が現れうる画像表示である「受付期間関連周期性表示」が表示可能とされており、該受付許容期間として、操作受付が複数回許容される「複数回許容期間」を少なくとも用意することとしている。

【4259】

この点、パチンコ機1では、「複数回許容期間」として、第1周期性表示及び第2周期性表示が上記「受付期間関連周期性表示」として少なくとも表示される「特定の複数回許容期間」、及び第3周期性表示及び第4周期性表示が上記「受付期間関連周期性表示」として少なくとも表示される「特別の複数回許容期間」を少なくとも用意している。そして、「特定の複数回許容期間」が発生する場合、第1周期性表示が表示されるタイミングと、第2周期性表示が表示されるタイミングとを互いに異ならせることとしている。なお、当該構成22-Dにかかる「第1周期性表示」、「第2周期性表示」、「第3周期性表示」、「第4周期性表示」、「特定の複数回許容期間」、及び「特別の複数回許容期間」は、当該構成22-Dの技術思想を説明するために用いている呼称に過ぎない。したがって、他の構成にかかる「第1周期性表示」、「第2周期性表示」、「第3周期性表示」、「第4周期性表示」、「特定の複数回許容期間」、及び「特別の複数回許容期間」とそれぞれ同じ手段を意味するものであってもよいし、他の構成にかかる「第1周期性表示」、「第2周期性表示」、「第3周期性表示」、「第4周期性表示」、「特定の複数回許容期間」、及び「特別の複数回許容期間」とは異なる手段を意味するものであってもよい。

【4260】

このような構成によれば、「複数回許容期間」が発生する場合、受付期間関連周期性表示の態様を確認することで、当該「複数回許容期間」としての種別を示唆することができるようになる。また、「特定の複数回許容期間」が発生するときの演出性を向上させることが期待されるようになる。

【4261】

また後述するが、当該「構成22-D」を採用する場合、「特定の複数回許容期間」が発生する場合は、第1周期性表示が表示されるタイミングと第2周期性表示が表示されるタイミングとが互いに異なるが、「特別の複数回許容期間」が発生する場合は、前記第3周期性表示が表示されるタイミングと、前記第4周期性表示が表示されるタイミングとは互いに同じであるようにしてもよい。すなわちこの場合、2種類の周期性表示が現れる受付期間として、それらの表示タイミングにズレがあるか否かを通じて、「特定の複数回許容期間」及び「特別の複数回許容期間」のいずれが発生するかを示唆することができるようになる。

【4262】

[構成23-D]

また後述するが、この実施の形態にかかるパチンコ機1では、まず、操作手段（例えば、「操作ボタン410」や「刀装飾体5001」など）に対しての操作受付が許容される

10

20

30

40

50

受付許容期間を発生可能であり、該受付許容期間で操作受付がなされると、該操作受付がなされたことに基づいて受付後表示及び受付後音出力の少なくとも一方を実行可能な受付期間実行手段を備える。また、受付許容期間においては周期的変化が現れうる画像表示である「受付期間関連周期性表示」が表示可能とされており、該受付許容期間として、操作受付が複数回許容される「複数回許容期間」を少なくとも用意することとしている。

【4263】

この点、パチンコ機1では、「複数回許容期間」として、第1周期性表示及び第2周期性表示が上記「受付期間関連周期性表示」として少なくとも表示される「特定の複数回許容期間」、及び第3周期性表示及び第4周期性表示が上記「受付期間関連周期性表示」として少なくとも表示される「特別の複数回許容期間」を少なくとも用意している。そして、「特定の複数回許容期間」が発生する場合、第1周期性表示が表示されてその周期的変化が開始されるタイミングと、第2周期性表示が表示されてその周期的変化が開始されるタイミングとを互いに異ならせることとしている。なお、当該構成23-Dにかかる「第1周期性表示」、「第2周期性表示」、「第3周期性表示」、「第4周期性表示」、「特定の複数回許容期間」、及び「特別の複数回許容期間」は、当該構成23-Dの技術思想を説明するために用いている呼称に過ぎない。したがって、他の構成にかかる「第1周期性表示」、「第2周期性表示」、「第3周期性表示」、「第4周期性表示」、「特定の複数回許容期間」、及び「特別の複数回許容期間」とそれぞれ同じ手段を意味するものであってもよいし、他の構成にかかる「第1周期性表示」、「第2周期性表示」、「第3周期性表示」、「第4周期性表示」、「特定の複数回許容期間」、及び「特別の複数回許容期間」とは異なる手段を意味するものであってもよい。

【4264】

このような構成によれば、「複数回許容期間」が発生する場合、「受付期間関連周期性表示」の態様を確認することで、当該「複数回許容期間」としての種別を示唆することができるようになる。また、「特定の複数回許容期間」が発生するときの演出性を向上させることが期待されるようになる。

【4265】

また後述するが、当該「構成23-D」を採用する場合、「特定の複数回許容期間」が発生する場合は、第1周期性表示が表示されてその周期的変化が開始されるタイミングと、第2周期性表示が表示されてその周期的変化が開始されるタイミングとは互いに異なるが、「特別の複数回許容期間」が発生する場合は、第3周期性表示が表示されてその周期的変化が開始されるタイミングと、第4周期性表示が表示されてその周期的変化が開始されるタイミングとは互いに同じであるようにしてもよい。すなわちこの場合、2種類の周期性表示が現れる受付期間として、それらの周期的変化が開始されるタイミングにズレがあるか否かを通じて、「特定の複数回許容期間」及び「特別の複数回許容期間」のいずれが発生するかを示唆することができるようになる。

【4266】

[構成24-D]

また後述するが、この実施の形態にかかるパチンコ機1では、まず、操作手段（例えば、「操作ボタン410」や「刀装飾体5001」など）に対しての操作受付が許容される受付許容期間を発生可能であり、該受付許容期間で操作受付がなされると、該操作受付がなされたことに基づいて受付後表示及び受付後音出力の少なくとも一方を実行可能な受付期間実行手段を備える。また、受付許容期間においては周期的変化が現れうる画像表示である「受付期間関連周期性表示」が表示可能とされており、該受付許容期間として、操作受付が複数回許容される「複数回許容期間」を少なくとも用意することとしている。

【4267】

この点、パチンコ機1では、「複数回許容期間」として、第1周期性表示及び第2周期性表示が上記「受付期間関連周期性表示」として少なくとも表示される「特定の複数回許容期間」、及び第3周期性表示及び第4周期性表示が上記「受付期間関連周期性表示」として少なくとも表示される「特別の複数回許容期間」を少なくとも用意している。そして

、「特定の複数回許容期間」の発生に際して第1周期性表示が表示されるときには該第1周期性表示とは別の特定表示が表示されているなかで、該特定表示の背後側に第1周期性表示が現れるかたちで表示開始されるようにしている。なお、当該構成24-Dにかかる「第1周期性表示」、「第2周期性表示」、「第3周期性表示」、「第4周期性表示」、「特定の複数回許容期間」、及び「特別の複数回許容期間」は、当該構成24-Dの技術思想を説明するために用いている呼称に過ぎない。したがって、他の構成にかかる「第1周期性表示」、「第2周期性表示」、「第3周期性表示」、「第4周期性表示」、「特定の複数回許容期間」、及び「特別の複数回許容期間」とそれぞれ同じ手段を意味するものであってもよいし、他の構成にかかる「第1周期性表示」、「第2周期性表示」、「第3周期性表示」、「第4周期性表示」、「特定の複数回許容期間」、及び「特別の複数回許容期間」とは異なる手段を意味するものであってもよい。

10

【4268】

このような構成によれば、「複数回許容期間」が発生する場合、「受付期間関連周期性表示」の態様を確認することで、当該「複数回許容期間」としての種別を示唆することができるようになる。またこの際、第1周期性表示の視認性に影響を及ぼすようにしたこと、緊張感を好適に維持することが期待されるようになる。

【4269】

また後述するが、当該「構成24-D」を採用する場合、「特定の複数回許容期間」の発生に際して第1周期性表示が表示されるときにはこれとは別の特定表示が表示されているなかで、該特定表示の背後側に第1周期性表示が現れるかたちで表示開始されるが、第2周期性表示は、上記特定表示の背後側に表示されることはなく、「特別の複数回許容期間」の発生に際して第3周期性表示及び第4周期性表示が表示されるときには、第3周期性表示及び第4周期性表示はいずれも表示開始される時点において別の表示の背後側に表示されることはないようにしてもよい。このような構成によれば、周期性表示が表示開始された比較的早い時点で「特定の複数回許容期間」及び「特別の複数回許容期間」のいずれが発生しているかを示唆することができるようになる。しかも、「特定の複数回許容期間」が発生した場合であっても、「第1周期性表示」ではなく「第2周期性表示」を誤って注視してしまった者は、該「第2周期性表示」に対応する前兆演出表示が表示されないことによって「特別の複数回許容期間」が発生しているかのように誤認識する可能性があることから、緊張感を好適に維持することが期待されるようになる。

20

30

【4270】

[構成25-D]

また後述するが、この実施の形態にかかるパチンコ機1では、まず、「特別画像表示」を、期待度が異なる複数の表示態様のいずれかで表示可能としており、該複数の表示態様のいずれで表示される場合であっても当該「特別画像表示」として周期的変化が現れるようにしている。

【4271】

この点、パチンコ機1にあって、「特別画像表示」は、上記複数の表示態様のうち第1表示態様で表示されている場合は該第1表示態様とは異なる表示態様に変化可能であり、上記複数の表示態様のうち第2表示態様で表示されている場合は該第2表示態様とは異なる表示態様に変化可能である。そして、「特別画像表示」が第1表示態様から該第1表示態様とは異なる表示態様に変化すると、当該「特別画像表示」として1回分の周期的変化に要する時間に変化が生じるようにしている。なお、当該構成25-Dにかかる「特別画像表示」、「第1表示態様」、「第2表示態様」は、当該構成25-Dの技術思想を説明するために用いている呼称に過ぎない。したがって、他の構成にかかる「特別画像表示」、「第1表示態様」、「第2表示態様」とそれぞれ同じ手段を意味するものであってもよいし、他の構成にかかる「特別画像表示」、「第1表示態様」、「第2表示態様」とは異なる手段を意味するものであってもよい。

40

【4272】

このような構成によれば、「特別画像表示」が第1表示態様から異なる表示態様に変化

50

するときには、当該「特別画像表示」として1回分の周期的変化に要する時間にも変化が生じるようにしたことから、当該「特別画像表示」の表示態様に変化が生じたことを認識し易くすることができるようになる。

【4273】

また後述するが、当該「構成25-D」を採用する場合、「特別画像表示」が第1表示態様から該第1表示態様とは異なる表示態様に变化すると、当該「特別画像表示」として1回分の周期的変化に要する時間に変化が生じるが、「特別画像表示」が第2表示態様から該第2表示態様とは異なる表示態様に变化すると、1回分の周期的変化に要する時間に変化が生じない場合があるようにしてもよい。このような構成によれば、「特別画像表示」は、第1表示態様から表示態様が変化する場合と、第2表示態様から表示態様が変化する場合とで、変化したか否かの認識のしやすさが異なるようになることから、演出性の向上を図ることが期待されるようになる。

10

【4274】

[構成26-D]

また後述するが、この実施の形態にかかるパチンコ機1では、まず、「特別画像表示」を、期待度が異なる複数の表示態様のいずれかで表示可能としており、該複数の表示態様のいずれで表示される場合であっても当該「特別画像表示」として周期的変化が現れるようにしている。

【4275】

この点、パチンコ機1にあって、「特別画像表示」は、1回分の周期的変化に要する時間が所定時間で表示される場合と、1回分の周期的変化に要する時間が上記所定時間とは異なる特定時間で表示される場合とがあり、1回分の周期的変化に要する時間が特定時間になるように「特別画像表示」が表示されているときには、該1回分の周期的変化に要する時間を特定時間に維持したままで当該「特別画像表示」の表示態様が変化しうるようにした。なお、当該構成26-Dにかかる「特別画像表示」、「所定時間」、「特定時間」は、当該構成26-Dの技術思想を説明するために用いている呼称に過ぎない。したがって、他の構成にかかる「特別画像表示」、「所定時間」、「特定時間」とそれぞれ同じ手段を意味するものであってもよいし、他の構成にかかる「特別画像表示」、「所定時間」、「特定時間」とは異なる手段を意味するものであってもよい。

20

【4276】

このような構成によれば、1回分の周期的変化に要する時間が特定時間になるように「特別画像表示」が表示されているときには、当該「特別画像表示」の表示態様が変化したか否かを認識し難くすることができるようになり、緊張感を好適に維持することが期待されるようになる。

30

【4277】

また後述するが、当該「構成26-D」を採用する場合、1回分の周期的変化に要する時間が上記特定時間になるように「特別画像表示」が表示されているときには当該「特別画像表示」の表示態様が変化可能であり、該表示態様が変化すると、当該「特別画像表示」として1回分の周期的変化に要する時間に変化が生じる場合があるようにし、1回分の周期的変化に要する時間が上記所定時間になるように「特別画像表示」が表示されているときには当該特別画像表示の表示態様が変化することはないようにしてもよい。このような構成によれば、「特別画像表示」が、1回分の周期的変化に要する時間が上記特定時間及び上記所定時間のいずれで表示されているかによって表示態様が変化するか否かを示唆することができるようになる。また、上記特定時間で表示されているときには、表示態様が変化すると周期的変化に要する時間も変化しうることから、変化したことを認識しやすくすることができるようになる。

40

【4278】

[構成27-D]

また後述するが、この実施の形態にかかるパチンコ機1では、まず、「特別画像表示」を、期待度が異なる複数の表示態様のいずれかで表示可能としており、該複数の表示態様

50

のいずれで表示される場合であっても当該「特別画像表示」として周期的変化が現れるようにしている。

【4279】

この点、パチンコ機1にあって、「特別画像表示」は、1回分の周期的変化に要する時間が所定時間で表示される場合と、1回分の周期的変化に要する時間が上記所定時間とは異なる特定時間で表示される場合とがあり、当該特別画像表示の表示態様が変化する場合、それまで現れていた周期的変化が非表示にされ、その後、当該特別画像表示の周期的変化が現れるようにした。なお、当該構成27-Dにかかる「特別画像表示」、「所定時間」、「特定時間」は、当該構成27-Dの技術思想を説明するために用いている呼称に過ぎない。したがって、他の構成にかかる「特別画像表示」、「所定時間」、「特定時間」とそれぞれ同じ手段を意味するものであってもよいし、他の構成にかかる「特別画像表示」、「所定時間」、「特定時間」とは異なる手段を意味するものであってもよい。

10

【4280】

このような構成によれば、特別画像表示の表示態様が変化する場合、それまで現れていた周期的変化が非表示にされ、その後、当該特別画像表示の周期的変化が現れるようになることから、特別画像表示の表示態様が変化するとき、その周期的変化に要する時間についても変化があったか否かについての興味を惹きつけることが期待されるようになる。

【4281】

[その他の構成]

また上述の通り、パチンコ機1では、「検出情報記憶手段により記憶された検出情報に基づいて遊技者による動作を有効動作とする受付有効判定」を行うことが許容される受付許容期間（受付期間）が発生する場合、受付対象に関連した摸画像表示（操作受け部を摸した摸画像など）を、該摸画像表示の周縁を装飾する周縁装飾画像と一体化された一体化摸画像表示（図144を参照）として表示することで、受付後表示（表示変化）が実行されるまでの遊技興趣の低下を抑制するようにしている。このような一体化摸画像表示については、図柄演出がSPリーチ中における特定タイミングまで進展したときに発生する操作受付演出（受付期間）と、SPリーチに発展しない変動パターンで予告判定の結果として発生する操作受付演出（受付期間）とのいずれにおいても表示されるようにすることが望ましいし、低期待非抑制受付演出と高期待抑制受付演出とのいずれにおいても表示されるようにすることが望ましい。

20

【4282】

なお、この例にかかる「一体化摸画像表示」については、図144～図160を参照して説明した通り、またはその別例や変形例として記載した通りであるから、詳細は割愛するが、例えば、周縁装飾画像内にはゲージ画像（所定画像）GGの表示対象領域が設けられている。また、「一体化摸画像表示」として、期待度が異なる複数態様（図144参照）が用意されており、それら態様のいずれかで表示されるようになっている点も同様である。

30

【4283】

また、この例にかかるパチンコ機1においても、受付許容期間（受付期間）の発生に際しては、操作受付が許容される状態になったこと、または操作受付が許容される状態になることを示唆する受付許容音を可聴出力させる場合があるようになっており、これによって操作し忘れを生じ難くするようにしている。ここで、「受付許容音」とは、音が出力開始されると、この音が出力されている間（音データが割り当てられている間）に受付許容期間（受付期間）が必ず発生するか、受付許容期間（受付期間）が既に発生している状態にある音のことである。すなわち、「受付許容音」とは、受付許容期間（受付期間）と何ら関係のない演出が行われている状況下においては出力されることがない音であるとも言える。

40

【4284】

以下、上記「構成1-D」～「構成26-D」等を備える当該パチンコ機1について、その詳細を、図を参照して説明する。ただし、以下に説明する各構成は、最良の実施形態

50

として記載されているものにすぎず、必ずしも備えなくてもよい。すなわち、以下に説明する明細書中に記載される各構成については、上記「構成 1 - D」～「構成 2 6 D」のいずれか 1 つに対してさらなる作用効果を得たいときにそれに対応する構成だけを任意に選別して採用可能である。

【4285】

上述の通り、このパチンコ機 1 では、受け付けられたときに現れる受け後表示や受け後出力音としての種別（例えば、受け後演出としての会話予告、カットイン予告、可動体予告など、期待度示唆演出の種別）が異なる複数の受け期間（受け演出）を用意している。各受け期間には発生条件がそれぞれ定められており（例えば、大当たり判定や、演出判定などの判定で所定の結果が得られることなど）、それら発生条件のいずれか 1 つが成立すると、該成立した発生条件に応じた種別の受け期間（受け演出）を発生可能としている。

10

【4286】

はじめに、まず、図 2 5 3 ~ 図 2 6 9 を参照して、このような複数の受け期間（受け演出）のうち、第 1 E 受け期間（第 1 E 受け後演出）、第 2 E 受け期間（第 2 E 受け後演出）、第 3 E 受け期間（第 3 E 受け後演出）、及び第 4 E 受け期間（第 4 E 受け後演出）について説明することとする。なお、図 2 5 2 までを参照しつつ上述した各受け期間については、第 1 E 受け期間（第 1 E 受け後演出）、第 2 E 受け期間（第 2 E 受け後演出）、第 3 E 受け期間（第 3 E 受け後演出）、及び第 4 E 受け期間（第 4 E 受け後演出）とは別の受け期間として用意されているものであってもよいし、第 1 E 受け期間（第 1 E 受け後演出）、第 2 E 受け期間（第 2 E 受け後演出）、第 3 E 受け期間（第 3 E 受け後演出）、及び第 4 E 受け期間（第 4 E 受け後演出）のうちのいずれかとして実現されるものであってもよい。また、以下に説明する各発明を実現する上では、以下に説明する各構成のうちの必要な構成だけを備えるだけでよく、図 2 5 2 までを参照しつつ上述した各受け期間についてはこれらを必ずしも備えないようにしてもよい。

20

【4287】

図 2 5 3 は、上記発生条件として「条件 1 E」が満たされて第 1 E 受け期間（第 1 E 受け演出）が発生するときの演出内容についてその一例を示すタイムチャートである。図 2 5 5 ~ 図 2 5 7 は、第 1 E 受け期間（第 1 E 受け演出）が発生する変動パターンにおける演出例を示す図である。

【4288】

いま、特定遊技状態（例えば、非確変・非時短である通常遊技状態）において始動条件が成立（保留消化）されて、変動パターン判定が行われた結果として「第 1 E 変動パターン」が選択されたとすると、上記周辺制御 MPU 1 5 1 1 a では、まず、該第 1 E 変動パターンに対応する演出判定（予告演出判定など）を行う。そしてこの後、装飾図柄 S Z の変動演出（第 1 E 変動パターンに応じた演出描写や、第 1 E 変動パターンに応じた B G M 再生（非リーチ時の通常 B G M 再生など）の音出力など）を開始させ（「図 2 5 5 (a) に示される状況」）、該変動演出の実行期間内で、予告演出判定の結果に応じた演出（予告演出）を、上記選択した「第 1 E 変動パターン」これ自体の演出に対して付加的に実行させることとなる。

30

【4289】

図 2 5 3 (a) に示されるように、「第 1 E 変動パターン」にかかる変動演出の実行期間内では、装飾図柄 S Z の変動演出が開始されてから第 1 E 時間が経過したタイミング t a 2 が到来したことに基づいて（「条件 1 E」が満たされたことに基づいて）、「第 1 E 受け後表示（第 1 E 受け後出力）」に関する受け付けが許容される上記第 1 E 受け期間（有効期間）を発生可能としている（図 2 5 5 (c) に示される状況）。

40

【4290】

ここで、この実施の形態にかかる第 1 E 受け期間は、当該第 1 E 受け期間が終了されるまでの間（第 1 E 受け後表示（第 1 E 受け後出力）に関する操作受け付けが許容されなくなるまでの間）に、操作受け付けが複数回にわたって許容される「複数回許容期間」として機能するものとなっている。

50

【 4 2 9 1 】

すなわち後述するが、第 1 E 受付期間では、操作受付がなされる都度、「第 1 E 受付後表示」として背景画像などに表示変化（例えば、第 1 メータが上昇する描写など）が生じるようになっており、こうして操作受付が複数回なされた結果として特別の条件が満たされると、当該第 1 E 受付期間が終了されてそれまでの背景画像の表示変化（期待度を示唆しない表示）とは異なる表示変化（期待度を示唆する表示）、すなわち「第 1 E 受付後表示」としての特別態様（例えば、第 1 メータが満タンとなり、第 1 キャラクタが復活する描写など）が表示可能とされるものとなっている。これに対し、第 1 E 受付期間内で特別の条件が満たされないときは、所定条件が成立したことに基づいて（例えば、当該第 1 E 受付期間としての残り時間が「0」になったことに基づいて（第 1 E 受付期間が終了されて）、「第 1 E 受付後表示」としての所定態様（例えば、第 1 メータが満タンとならず、第 1 キャラクタが倒れ込む描写など）が表示されるものとなっている。所定態様が表示されたときには、上記特別態様が表示されたときよりも大当りが得られている期待度（割合）が低いことが示唆されることとなる。

10

【 4 2 9 2 】

この点、この実施の形態にかかるパチンコ機 1 では、このような第 1 E 受付期間を発生させる場合、これに関連して、周期的変化が現れうる画像表示である受付期間関連周期性表示を表示可能であり、該受付期間関連周期性表示として「第 1 周期性表示 S H 1 」及び「第 2 周期性表示 S H 2 」を表示することとしている。

【 4 2 9 3 】

ここで、この実施の形態にかかる「第 1 周期性表示 S H 1 」とは、「犬のキャラクタが図 2 5 4 (A) に示される態様で表示された後、図 2 5 4 (B) に示される態様で表示される」といった動画像を 1 つの周期的変化とするとき、該周期的変化が予め定められた周期 C 時間を要するかたちで繰り返し現れうる表示のことを意味している。また、この実施の形態にかかる「第 2 周期性表示 S H 2 」とは、「猫のキャラクタが図 2 5 4 (a) に示される態様で表示された後、図 2 5 4 (b) ~ (d) に示される各態様で順次表示される」といった動画像を 1 つの周期的変化とするとき、該周期的変化が予め定められた周期 D 時間（周期 C 時間と異なる時間（ここでは、周期 C 時間よりも長い時間））を要するかたちで繰り返し現れうる表示のことを意味している。

20

【 4 2 9 4 】

この実施の形態にかかるパチンコ機 1 では、発生した受付期間がいずれの種別であるかのヒントとなる情報を遊技者に対して付与するために、このような受付期間関連周期性表示（第 1 周期性表示 S H 1 、第 2 周期性表示 S H 2 ）を表示することとしている。ただし、該受付期間関連周期性表示（第 1 周期性表示 S H 1 、第 2 周期性表示 S H 2 ）は、必ずしも表示しなくてもよいものである。例えば、発生した受付期間がいずれの種別であるのかをより認識し難くすることを求めるのであればこれらを表示しないようにすることが望ましい。

30

【 4 2 9 5 】

例えば、第 1 E 受付期間の発生に際して上記第 1 周期性表示 S H 1 が表示されるときには、該第 1 周期性表示 S H 1 は、特定表示が表示されているなかで該特定表示の背後側に現れるかたちで表示開始されるようになっているが、上記第 2 周期性表示 S H 2 は、特定表示の背後側に表示されることはない。すなわち後述するが、この実施の形態にかかるパチンコ機 1 では、このような受付期間関連周期性表示が表示開始される時点での該受付期間関連周期性表示における視認性を通じて、発生した受付期間としての種別を示唆するようにしている。

40

【 4 2 9 6 】

この演出例では、図 2 5 5 (b) ~ (d) に示されるように、上記特定表示として、遊技者に対して操作機会が付与されること（第 1 E 受付期間が発生すること）を示唆する前兆演出表示を用いることとしている。なお、特定表示は、必ずしも前兆演出表示でなくてもよい。

50

【 4 2 9 7 】

より具体的には、この演出例にかかるパチンコ機 1 では、第 1 E 受付期間が発生するよりも前のタイミング $t a 1$ が到来すると、図 2 5 3 (c) 及び図 2 5 5 (b) に示されるように、上記前兆演出表示として「第 1 E 前兆演出表示 Z E D」が実行開始される。この「第 1 E 前兆演出表示 Z E D」は、図 2 5 3 (c) 及び図 2 5 5 (c) , (d) に示されるように、一体化摸画像表示 I G (摸画像表示、残り時間表示) や、受付期間関連周期性表示 (第 1 周期性表示 S H 1 , 第 2 周期性表示 S H 2) が表示されるタイミングの前後に跨るように表示される。

【 4 2 9 8 】

この点、図 2 5 5 (c) に示されるように、一体化摸画像表示 I G (摸画像表示、残り時間表示) や、第 1 周期性表示 S H 1 は、「第 1 E 前兆演出表示 Z E D (特定表示)」が表示されているなかで該「第 1 E 前兆演出表示 Z E D (特定表示)」の背後側に現れるかたちで表示開始される。これに対し、図 2 5 5 (d) に示されるように、第 2 周期性表示 S H 2 は、「第 1 E 前兆演出表示 Z E D (特定表示)」の背後側に現れるかたちで表示されることはなく、ここでは「第 1 E 前兆演出表示 Z E D (特定表示)」を逆に背後側に示すかたちで表示開始される。

10

【 4 2 9 9 】

なお、この演出例では、第 1 E 受付期間が発生するタイミング $t a 2$ において、一体化摸画像表示 I G (摸画像表示、残り時間表示) や第 1 周期性表示 S H 1 の表示を開始することとしたがこれに限られない。一体化摸画像表示 I G (摸画像表示、残り時間表示) や第 1 周期性表示 S H 1 については、第 1 E 受付期間が発生するタイミング $t a 2$ よりも前や後に表示開始するようにしてもよいし、一体化摸画像表示 I G (摸画像表示、残り時間表示) と第 1 周期性表示 S H 1 とを互いに異なるタイミングで表示するようにしてもよい。

20

【 4 3 0 0 】

そして、このパチンコ機 1 では、第 1 周期性表示 S H 1 及び第 2 周期性表示 S H 2 をそれぞれ異なるタイミングで表示するようにしている。この演出例では、第 1 周期性表示 S H 1 が、第 2 周期性表示 S H 2 に対して先行して表示開始され、該第 1 周期性表示 S H 1 が表示されているなかで第 2 周期性表示 S H 2 が表示開始されるようになっている。また、この演出例にかかる第 1 周期性表示 S H 1 は、表示開始されてすぐにその周期的変化が開始されるようになっていることから、その周期的変化が開始されるタイミングについても、第 2 周期性表示 S H 2 の周期的変化が開始されるタイミングよりも前になるようにされている。

30

【 4 3 0 1 】

ただし、第 1 周期性表示 S H 1 については、例えば、第 1 E 受付期間が発生するタイミング $t a 2$ よりも前に表示開始されるようにし、該表示開始された時点では、周期的変化が開始されないようにしてもよい。すなわちこの場合、第 1 周期性表示 S H 1 は、図 2 5 4 (A) に示される態様を維持するかたちで表示されることとなる。そして、第 1 E 受付期間が発生するタイミング $t a 2$ が到来したことに基づいて第 1 周期性表示 S H 1 における周期的変化が開始されるようにしてもよい。この点、第 2 周期性表示 S H 1 については、例えば、タイミング $t a 2$ が到来したことに基づいて、その周期的変化も含めて、その表示を開始させるようにすれば、第 1 周期性表示 S H 1 と第 2 周期性表示 S H 1 とで表示開始されるタイミングは異なるものの、周期的変化が開始されるタイミングは同じとされるようになる。

40

【 4 3 0 2 】

また逆に、第 2 周期性表示 S H 2 を、第 1 周期性表示 S H 1 が表示されるタイミングや第 1 E 受付期間が発生するタイミングよりも前に表示開始させるようにしてもよい。そしてこの場合、第 2 周期性表示 S H 2 については、その周期的変化が開始されるタイミングについても、第 1 周期性表示 S H 1 の周期的変化が開始されるタイミングや第 1 E 受付期間が発生するタイミング $t a 2$ よりも前にすることが望ましい。すなわち後述するが、第 2 周期性表示 S H 2 は、第 1 E 受付期間内で操作受付がなされても該第 1 E 受付期間が継

50

続されている間はこれを契機としてその周期的変化（図254(a)～(d)）を非表示（中止）にしないものとなっており、第1周期性表示SH1の周期的変化が非表示（中止）にされたか否かの比較基準として用いることが可能なものとなっている。したがって、このような「第2周期性表示SH2にかかる周期的変化」を、第1周期性表示SH1よりも先行して開始させるようにすることで、第1周期性表示SH1の周期的変化が非表示（中止）にされたか否かの判断を行い易くすることができるようになる。

【4303】

また、この演出例にかかるパチンコ機1では、一体化摸画像表示IG（摸画像表示、残り時間表示）も、周期的変化が現れうる画像表示として表示するようにしている。第1E受付期間では、複数回の操作受付が許容される操作手段として「操作ボタン410」が設定されており、一体化摸画像表示IGのうち、操作ボタン410の「操作受け部」を摸した部分（ボタン摸画像BMG）が、「図254（ ）に示される態様で表示された後、図254（ ）に示される態様で表示される」といった動画像を1つの周期的変化とすると、該周期的変化を、予め定められた周期A時間を要するかたちで繰り返すものとなっている。これにより、第1E受付期間では、「操作受け部」がその可動範囲を上下に移動する様子が一体化摸画像表示IGにおいて描写されるようになる。この例では、周期A時間と周期C時間とを同じ時間として例示しているが、互いに異なる時間であってもよい。

【4304】

なお、この演出例では、一体化摸画像表示IG（摸画像表示、残り時間表示）を、第1E受付期間が発生するタイミングta2において表示開始させるようにしているが、該タイミングta2よりも前に表示開始されるようにしてもよいし、該タイミングta2よりも後に表示開始されるようにしてもよい。ただし、一体化摸画像表示IG（摸画像表示、残り時間表示）を、第1E受付期間が発生するタイミングta2よりも前に表示開始させる場合、その周期的変化については、第1E受付期間が発生するタイミングta2を待ってから開始されるようにすることが望ましい。すなわちこの場合、一体化摸画像表示IG（ボタン摸画像BMG）は、タイミングta2が到来するまでの間は、図254（ ）に示される態様を維持するかたちで表示されることとなる。

【4305】

そして、図255（c）に示されるように、この演出例にかかる一体化摸画像表示IG（摸画像表示、残り時間表示）も、第1周期性表示SH1と同様、「第1E前兆演出表示ZED（特定表示）」が表示されているなかで該「第1E前兆演出表示ZED（特定表示）」の背後側に現れるかたちで表示開始され、その周期的変化を開始する。

【4306】

第1E前兆演出表示ZEDは、時間経過とともにその表示範囲が縮小されるようになっており、こうした態様で第1E前兆演出表示ZEDが表示されているなかでも、一体化摸画像表示IG及び第1周期性表示SH1や、これに遅れるかたちで表示開始された第2周期性表示SH2は、上述した各態様にて、各々の周期的変化をそれぞれ進展させることとなる。

【4307】

そして、第1E前兆演出表示ZEDの表示範囲がこうして縮小していった結果、該第1E前兆演出表示ZEDが非表示にされると、図255（e）に示されるように、第2周期性表示SH2だけでなく、一体化摸画像表示IGや第1周期性表示SH1についてもその視認性が良好とされるようになる。そしてこの後は、遊技者による操作受付がなされない限りは、図255（f）～（h1）に示されるように、一体化摸画像表示IG、第1周期性表示SH1、及び第2周期性表示SH2は、上述した各々の周期的変化（周期A時間、周期C時間、周期D時間）をそれぞれ進展し続けることとなる。

【4308】

この点、図253に示した例では、第1E受付期間内のタイミングta2A（図255（f）に示されるタイミング）において1回目の操作受付（受付期間を終了させない操作受付）がなされた場合を想定している。すなわち上述の通り、この実施の形態にかかる第

10

20

30

40

50

1 E 受付期間は、操作受付が複数回にわたって許容される「複数回許容期間」として機能するものとなっており、操作受付がなされる都度、「第1 E 受付後表示」として背景画像などに表示変化（例えば、第1メータが上昇する描写など）が生じるようになっており、こうして操作受付が複数回なされた結果として特別の条件が満たされると、当該第1 E 受付期間が終了されてそれまでの背景画像の表示変化（期待度を示唆しない表示）とは異なる表示変化（期待度を示唆する表示）、すなわち「第1 E 受付後表示」としての特別態様（例えば、第1メータが満タンとなり、第1キャラクタが復活する描写など）が表示可能とされるものとなっている。

【4309】

第1 E 受付期間内のタイミング t a 2 A（図255（f）に示されるタイミング）において1回目の操作受付（受付期間を終了させない操作受付）がなされると、この例にかかる演出表示装置1600においては、まず、図256（g2）、（h2）に示される態様が順次に現れることとなる。

【4310】

より具体的には、図253にも併せて示されるように、第1 E 受付期間で1回目の操作受付（受付期間を終了させない操作受付）がなされたことに応じたE F表示（演出効果表示）E K Hが表示される。この演出例では、E F表示（演出効果表示）E K Hとして、第1態様E K H 1と第2態様E K H 2とが順次に表示されるようになっているが、第1態様E K H 1及び第2態様E K H 2のいずれかのみが表示されるようにしてもよい。

【4311】

また、説明の便宜上、図256においては図示を割愛するが、図253（f）に示されるように、第1 E 受付期間で1回目の操作受付（受付期間を終了させない操作受付）がなされたことに応じた「第1 E 受付後表示」が表示される。該「第1 E 受付後表示」については、上述した通りであり、例えば、第1メータが上昇する描写（背景画像）などとして表示される。この「第1 E 受付後表示」は、一体化摸画像表示I G、第1周期性表示S H 1、及び第2周期性表示S H 2に対してその前側に表示されることはないものであり、重なる位置に表示されるとしてもそれらの背後側に表示されるものである。また、図示は割愛するが、第1 E 受付後表示が表示されるときには、これに対応した第1 E 受付後音出力も可聴出力されるようになっている。

【4312】

また、この実施の形態にかかる第1 E 受付期間では、図253（e）に併せて示されるように、1回目の操作受付（受付期間を終了させない操作受付）がなされると、これに基づいて第1周期性表示S H 1における周期的変化を非表示にする。この例では、第1周期性表示S H 1これ自体の表示は継続するものの、その周期的変化を中止して進展させないようにすることによって、第1周期性表示S H 1における周期的変化を非表示にすることとしている。したがって、この例では、図256（g2）、（h2）に示される第1周期性表示S H 1は、図255（f）に示される第1周期性表示S H 1と同じ態様（図254（B）に示される態様）のままで表示されており、図255（f）に示される第1周期性表示S H 1から周期的変化の進展は生じていない。

【4313】

この点、この実施の形態にかかる第1 E 受付期間では、第2周期性表示S H 2については、図253（e）に併せて示されるように、1回目の操作受付（受付期間を終了させない操作受付）がなされても、その周期的変化（周期D時間）を非表示にせずこれを継続させる。したがって、この例では、図256（g2）、（h2）に示される第2周期性表示S H 2は、1回目の操作受付（受付期間を終了させない操作受付）がなかったときの図255（g1）、（h1）と同じように、その周期的変化が進展されている。このような構成によれば、第1 E 受付期間において1回目の操作受付（受付期間を終了させない操作受付）があったときは、第1周期性表示S H 1及び第2周期性表示S H 2のうち、第1周期性表示S H 1のみが操作受付があったときにその周期的変化が非表示にされることとなる。

【4314】

10

20

30

40

50

また、この実施の形態にかかる第1 E 受付期間では、図2 5 3 (b) に併せて示されるように、1 回目の操作受付（受付期間を終了させない操作受付）がなされると、これに基づいて一体化摸画像表示 I G のうち、操作ボタン4 1 0 の「操作受け部」を摸した部分（ボタン摸画像 B M G ）における周期的変化を非表示にする。この例では、一体化摸画像表示 I G 自体の表示は継続するものの、その周期的変化を中止して進展させないようにすることによって、該一体化摸画像表示 I G （ボタン摸画像 B M G ）における周期的変化を非表示にすることとしている。したがって、この例では、図2 5 6 (g 2) , (h 2) に示される一体化摸画像表示 I G のうち操作ボタン4 1 0 の「操作受け部」を摸した部分（ボタン摸画像 B M G ）は、図2 5 5 (f) に示される一体化摸画像表示 I G のうち操作ボタン4 1 0 の「操作受け部」を摸した部分（ボタン摸画像 B M G ）と同じ態様のままで表示されており、図2 5 5 (f) に示される態様から周期的変化の進展は生じていない。

10

【4 3 1 5】

また、図2 5 6 (g 2) , (h 2) に示されるように、第1 E 受付期間で1 回目の操作受付（受付期間を終了させない操作受付）がなされたことに応じた E F 表示 E K H （第1 態様 E K H 1、第2 態様 E K H 2 ）は、1 回目の操作受付（受付期間を終了させない操作受付）に応じて周期的変化が非表示にされる第1 周期性表示 S H 1 及び一体化摸画像表示 I G （ボタン摸画像 B M G ）に対しては、それらの前方から重なるかたちで表示されてこれらを視認し難くするのに対し、1 回目の操作受付（受付期間を終了させない操作受付）に応じて周期的変化が非表示にされない第2 周期性表示 S H 2 に対しては、その前方から重なるかたちで表示されることがないようになっている。この例では、E F 表示 E K H のうち第1 態様 E K H 1 は、第2 周期性表示 S H 2 と重ならない位置で表示されるようになっており、E F 表示 E K H のうち第2 態様 E K H 2 は、第2 周期性表示 S H 2 と重なる位置に表示されるが該第2 周期性表示 S H 2 の背後側に表示されるようになっている。

20

【4 3 1 6】

そして、こうした E F 表示 E K H （第1 態様 E K H 1、第2 態様 E K H 2 ）は、操作受付がなされたときから予め定められた時間が経過すると、図2 5 3 (d) や図2 5 6 (i 2) に示されるように非表示にされることとなる。なお、図示は割愛するが、E F 表示 E K H （第1 態様 E K H 1、第2 態様 E K H 2 ）が表示されている間に当該受付期間（第1 E 受付期間）が継続されるかたちでの操作受付が再びなされたときには、実行途中の段階にある E F 表示 E K H （第1 態様 E K H 1、第2 態様 E K H 2 ）を最初の態様から表示し直すようにすることが望ましい。すなわちこの場合、E F 表示 E K H の第1 態様 E K H 1 が表示されている状況（図2 5 6 (g 2) を参照）にあるときに操作受付がなされると、E F 表示 E K H は、第2 態様 E K H 2 へと進展せず、第1 態様 E K H 1 から再び表示し直されることとなる。

30

【4 3 1 7】

また、第1 周期性表示 S H 1 における周期的変化については、該周期的変化が1 回目の操作受付（受付期間を終了させない操作受付）に応じて非表示にされてから予め定められた時間が経過すると、図2 5 3 (e) や図2 5 6 (i 2) に示されるように再び実行されることとなる。同図2 5 6 (i 2) に示されるように、この例にかかる第1 周期性表示 S H 1 は、図2 5 4 (A) に示される態様から周期的変化をやり直すかたちで、その周期的変化を再実行することとなる。なお、図示は割愛するが、第1 周期性表示 S H 1 における周期的変化が1 回目の操作受付（受付期間を終了させない操作受付）に応じて非表示にされている間に当該受付期間（第1 E 受付期間）を終了させない操作受付が再びなされたときには、該操作受付が再びなされたタイミングを基準として、該タイミングから予め定められた時間が経過したときに第1 周期性表示 S H 1 における周期的変化を再び実行するようにすることが望ましい。すなわちこの場合、第1 周期性表示 S H 1 における周期的変化が非表示にされてから再び実行されるまでに要する時間が実質的に延長されることとなる。

40

【4 3 1 8】

また、一体化摸画像表示 I G （ボタン摸画像 B M G ）における周期的変化についても、該周期的変化が1 回目の操作受付（受付期間を終了させない操作受付）に応じて非表示に

50

されてから予め定められた時間が経過すると、図 2 5 3 (e) や図 2 5 6 (i 2) に示されるように再び実行されることとなる。同図 2 5 6 (i 2) に示されるように、この例にかかる一体化摸画像表示 I G (ボタン摸画像 B M G) は、最初の態様 (図 2 5 4 () に示される態様) から周期的変化をやり直すかたちで、その周期的変化を再実行することとなる。なお、図示は割愛するが、一体化摸画像表示 I G (ボタン摸画像 B M G) における周期的変化が 1 回目の操作受付 (受付期間を終了させない操作受付) に応じて非表示にされている間に当該受付期間 (第 1 E 受付期間) を終了させない操作受付が再びなされたときには、該操作受付が再びなされたタイミングを基準として、該タイミングから予め定められた時間が経過したときに一体化摸画像表示 I G (ボタン摸画像 B M G) における周期的変化を再び実行するようにすることが望ましい。すなわちこの場合、一体化摸画像表示 I G (ボタン摸画像 B M G) における周期的変化が非表示にされてから再び実行されるまでに要する時間が実質的に延長されることとなる。

10

【 4 3 1 9 】

また、説明の便宜上、図 2 5 6 においては図示を割愛するが、1 回目の操作受付 (受付期間を終了させない操作受付) がなされたことに応じた「第 1 E 受付後表示」については、操作受付がなされたときから予め定められた時間が経過すると、図 2 5 3 (f) に示されるように非表示にされることとなる。「第 1 E 受付後音出力」についても、操作受付がなされたときから予め定められた時間が経過すると非可聴の状態にされることとなる。

【 4 3 2 0 】

なお、E F 表示 E K H (第 1 態様 E K H 1、第 2 態様 E K H 2) が非表示にされるまでの時間や、第 1 周期性表示 S H 1 における周期的変化が再実行されるまでの時間や、一体化摸画像表示 I G (ボタン摸画像 B M G) における周期的変化が再実行されるまでの時間や、1 回目の操作受付 (受付期間を終了させない操作受付) がなされたことに応じた「第 1 E 受付後表示」が非表示にされるまでの時間については、互いに異なる時間であってもよいし、同じ時間であってもよい。

20

【 4 3 2 1 】

また、第 1 E 受付期間が継続されているなかで操作受付に応じて一体化摸画像表示 I G (ボタン摸画像 B M G) における周期的変化が非表示にされる期間においても、ゲージ画像 G G が時間経過に応じて減少する描写についてはこれを非表示にせず継続表示するようにしてもよい。

30

【 4 3 2 2 】

そして、図 2 5 6 (i 2) に示されるように、第 2 周期性表示 S H 2 における周期的変化が継続されているなかで、第 1 周期性表示 S H 1 における周期的変化と一体化摸画像表示 I G (ボタン摸画像 B M G) における周期的変化とがそれぞれ再開されると、それ以降は、遊技者による操作受付がなされない限りは、図 2 5 6 (j 2) ~ (m 2) に示されるように、一体化摸画像表示 I G、第 1 周期性表示 S H 1、及び第 2 周期性表示 S H 2 は、上述した各々の周期的変化 (周期 A 時間、周期 C 時間、周期 D 時間) をそれぞれ進展し続けることとなる。

【 4 3 2 3 】

この点、図 2 5 3 に示した例では、第 1 E 受付期間内のタイミング t a 2 B (図 2 5 6 (k 2) に示されるタイミング) において 2 回目の操作受付 (受付期間を終了させない操作受付) がなされた場合を想定している。

40

【 4 3 2 4 】

第 1 E 受付期間内のタイミング t a 2 B (図 2 5 6 (k 2) に示されるタイミング) において 2 回目の操作受付 (受付期間を終了させない操作受付) がなされると、1 回目の操作受付 (受付期間を終了させない操作受付) がなされた場合と概ね同様、この例にかかる演出表示装置 1 6 0 0 においては、まず、図 2 5 7 (l 3)、(m 3) に示される態様が順次に現れることとなる。

【 4 3 2 5 】

より具体的には、図 2 5 3 にも併せて示されるように、第 1 E 受付期間で 2 回目の操作

50

受付（受付期間を終了させない操作受付）がなされたことに応じたEF表示（演出効果表示）EKHが表示される。EF表示（演出効果表示）EKHとして、第1態様EKH1と第2態様EKH2とが順次に表示されるようになっている点も、1回目の操作受付（受付期間を終了させない操作受付）がなされた場合と同様である。

【4326】

また、説明の便宜上、図257においては図示を割愛するが、図253（f）に示されるように、第1E受付期間で2回目の操作受付（受付期間を終了させない操作受付）がなされたことに応じた「第1E受付後表示」が表示される。該「第1E受付後表示」も、1回目の操作受付（受付期間を終了させない操作受付）がなされた場合と同様であり、例えば、第1メータがさらに上昇する描写（背景画像）などとして表示される。

10

【4327】

また、この実施の形態にかかる第1E受付期間では、図253（e）に併せて示されるように、2回目の操作受付（受付期間を終了させない操作受付）がなされたときも、1回目の操作受付（受付期間を終了させない操作受付）がなされたときと同様、これに基づいて第1周期性表示SH1における周期的変化を非表示にする。また、これも同様、第2周期性表示SH2については、図253（e）に併せて示されるように、2回目の操作受付（受付期間を終了させない操作受付）がなされても、その周期的変化（周期D時間）を非表示にせずこれを継続させる。また、これも同様、一体化摸画像表示IG（ボタン摸画像BMG）については、図253（b）に併せて示されるように、2回目の操作受付（受付期間を終了させない操作受付）がなされたことに基づいて、操作ボタン410の「操作受け部」を摸した部分（ボタン摸画像BMG）における周期的変化を非表示にする。

20

【4328】

また、図257（13）、（m3）に示されるように、2回目の操作受付（受付期間を終了させない操作受付）に応じたEF表示EKH（第1態様EKH1、第2態様EKH2）も、1回目の操作受付（受付期間を終了させない操作受付）に応じたEF表示EKH（第1態様EKH1、第2態様EKH2）と同様、周期的変化が非表示にされる第1周期性表示SH1及び一体化摸画像表示IG（ボタン摸画像BMG）に対しては、それらの前方から重なるかたちで表示されてこれらを視認し難くするのに対し、周期的変化が非表示にされない第2周期性表示SH2に対しては、その前方から重なるかたちで表示されることがないようにしている。

30

【4329】

そしてこれ以降、EF表示EKH（第1態様EKH1、第2態様EKH2）が非表示にされることや、第1周期性表示SH1における周期的変化が再び実行されることや、一体化摸画像表示IG（ボタン摸画像BMG）における周期的変化が再び実行されることや、それらの別例などについても、1回目の操作受付（受付期間を終了させない操作受付）に応じた上述した例の場合と同様である。

【4330】

そして、図257（n3）に示されるように、第2周期性表示SH2における周期的変化が継続されているなかで、第1周期性表示SH1における周期的変化と一体化摸画像表示IG（ボタン摸画像BMG）における周期的変化とがそれぞれ再開されると、それ以降は、遊技者による操作受付がなされない限りは、図257（n3）、（o3）に示されるように、一体化摸画像表示IG、第1周期性表示SH1、及び第2周期性表示SH2は、上述した各々の周期的変化（周期A時間、周期C時間、周期D時間）をそれぞれ進展し続けることとなる。

40

【4331】

この点、図253に示した例では、第1E受付期間内のタイミングta2C（図256（o3）に示されるタイミング）において3回目の操作受付がなされた場合を想定している。

【4332】

ここで、第1E受付期間とは、本来、図253（a）に示されるように、（受付期間を

50

終了させる)操作受付がなかったときにはタイミング t a 3 が到来するときまで継続され、タイミング t a 3 が到来したことに基づいて終了されるものである。ただしこの演出例では、第 1 E 受付期間内のタイミング t a 2 C (図 2 5 6 (o 3))に示されるタイミング)において 3 回目の操作受付(受付期間を終了させる操作受付)がなされ、これに基づいて、当該第 1 E 受付期間を、タイミング t a 3 が到来するよりも前に終了させる場合を想定している。

【 4 3 3 3 】

この実施の形態にかかる第 1 E 受付期間では、3 回目の操作受付(受付期間を終了させる操作受付)がなされると、上述した「特別の条件」が満たされたとして、当該第 1 E 受付期間が終了されてそれまでの背景画像の表示変化(期待度を示唆しない「第 1 E 受付後表示」としての態様)とは異なる表示変化(期待度を示唆する「第 1 E 受付後表示」としての態様)が表示可能とされる。この際、「第 1 E 受付後音出力」も期待度を示唆する態様で可聴出力されるようにしてもよい。

10

【 4 3 3 4 】

より具体的には、第 1 E 受付期間内のタイミング t a 2 C において(図 2 5 7 (o 3))を参照)、3 回目の操作受付(受付期間を終了させる操作受付)がなされたときには、「第 1 E 受付後表示」として相対的に期待度が低い態様 U H 1 - 1 (図 2 5 7 (p 3) ~ (s 3))が現れる場合と、該態様よりも「第 1 E 受付後表示」として期待度が高い態様 U H 1 - 2 (図 2 5 7 (p 4) ~ (s 4))が現れる場合とがあるようになっている。なお、態様 U H 1 - 1 (図 2 5 7 (p 3) ~ (s 3))は、上述した「第 1 E 受付後表示」としての所定態様に相当し、態様 U H 1 - 2 (図 2 5 7 (p 4) ~ (s 4))は、上述した「第 1 E 受付後表示」としての特別態様に相当する。

20

【 4 3 3 5 】

この点、「第 1 E 受付後表示」として相対的に期待度が低い態様 U H 1 - 1 が現れるときには、図 2 5 7 (p 3) ~ (r 3))に示されるように、「第 1 E 受付後表示」として相対的に期待度が高い態様 U H 1 - 2 が現れるときとは異なる態様(低期待態様)で E F 表示 E K H を表示することとしている。

【 4 3 3 6 】

すなわち、「第 1 E 受付後表示」として相対的に期待度が低い態様 U H 1 - 1 が現れるときには、E F 表示 E K H として、まず、第 1 態様 E K H 1 (図 2 5 7 (p 3))を参照)を表示する。そしてこれ以降は、E F 表示 E K H として、第 3 態様 E K H 3 (図 2 5 7 (q 3), (r 3))を参照)を表示することとなる。このように、第 1 E 受付期間で 3 回目の操作受付(受付期間を終了させる操作受付)がなされたことに基づく「E F 表示 E K H の低期待態様(図 2 5 3 中では「第 1 消滅 E F」に相当)」は、「第 1 態様 E K H 1 及び第 3 態様 E K H 3 が順次に表示される」といった一連の態様(図 2 5 7 (p 3) ~ (r 3))として実行されることとなり、これによって「第 1 E 受付後表示」として相対的に期待度が低い態様 U H 1 - 1 が現れることを示唆することができるようになる。

30

【 4 3 3 7 】

これに対し、「第 1 E 受付後表示」として相対的に期待度が高い態様 U H 1 - 2 が現れるときには、図 2 5 7 (p 4) ~ (r 4))に示されるように、「第 1 E 受付後表示」として相対的に期待度が低い態様 U H 1 - 1 が現れるときとは異なる態様(高期待態様)で E F 表示 E K H を表示することとしている。

40

【 4 3 3 8 】

すなわち、「第 1 E 受付後表示」として相対的に期待度が高い態様 U H 1 - 2 が現れるときには、E F 表示 E K H として、まず、第 1 態様 E K H 1 (図 2 5 7 (p 4))を参照)を表示する。そしてこれ以降は、E F 表示 E K H として、第 4 態様 E K H 4 (図 2 5 7 (q 4), (r 4))を参照)を表示することとなる。このように、第 1 E 受付期間で 3 回目の操作受付(受付期間を終了させる操作受付)がなされたことに基づく「E F 表示 E K H の高期待態様(図 2 5 3 中では「第 4 消滅 E F」に相当)」は、「第 1 態様 E K H 1 及び第 4 態様 E K H 4 が順次に表示される」といった一連の態様(図 2 5 7 (p 4) ~ (r 4))

50

))として実行されることとなり、これによって「第1E受付後表示」として相対的に期待度が高い態様UH1-2が現れることを示唆することができるようになる。

【4339】

なお、この演出例にかかる「EF表示EKHの低期待態様」や「EF表示EKHの高期待態様」では、その表示期間のうち第1態様EKH1が表示される期間(図257(p3)や、図257(p4)を参照)では、第1E受付期間で1回目や2回目の操作受付(受付期間を終了させない操作受付)に応じてEF表示EKHが表示される場合(図256(g2)や、図257(l3)を参照)と同じ態様が現れるようになっており、これによって当該第1E受付期間が終了するのか否かや、当該EF表示EKHが期待度を示唆するものであるのか否かを認識し難くするようにしている。ただし、当該構成については必ずしも備えなくてもよく、「EF表示EKHの低期待態様」や「EF表示EKHの高期待態様」の表示期間内に、第1E受付期間で1回目や2回目の操作受付(受付期間を終了させない操作受付)に応じてEF表示EKHが表示される場合と同じ態様が現れないようにしてもよい。

10

【4340】

また、この実施の形態にかかる第1E受付期間では、図253(e)に併せて示されるように、3回目の操作受付(受付期間を終了させない操作受付)がなされたときも、これに基づいて第1周期性表示SH1における周期的変化を非表示にする。ただしここでは、1,2回目の操作受付があったときとは異なり、第1周期性表示SH1これ自体を非表示にすることによってその周期的変化を非表示にすることとなる。なおこの例では、操作受付がなされた直後の状況(EF表示EKHの第1態様EKH1が表示されている状況)にあるときには(図257(p3)~(q3)または図257(p4)~(q4))、第1周期性表示SH1を非表示にしておらず、EF表示EKHの背後側にて、図257(o3)に示した態様(周期的変化の進展は生じていない態様)のまま第1周期性表示SH1を表示することとしており、その後、該第1周期性表示SH1を(3回目の操作受付(受付期間を終了させる操作受付)がなされたことに基づいて)非表示にすることとしているが、操作受付がなされた直後の状況にあるときからこれを非表示にするようにしてもよい。

20

【4341】

また、この実施の形態にかかる第1E受付期間では、第2周期性表示SH2については、図253(e)に併せて示されるように、1,2回目の操作受付があったときとは異なり、3回目の操作受付(受付期間を終了させない操作受付)がなされたときにはこれに基づいてその周期的変化を非表示にすることとしている。ここでは、第2周期性表示SH2これ自体を非表示にすることによってその周期的変化を非表示にすることとなる。なおこの例では、操作受付がなされた直後の状況(EF表示EKHの第1態様EKH1が表示されている状況)にあるときには(図257(p3)~(q3)または図257(p4)~(q4))、第2周期性表示SH2を非表示にしておらず、EF表示EKHよりも前側にて、図257(o3)に示した態様(周期的変化の進展は生じていない態様)のまま第2周期性表示SH2を表示することとしており、その後、該第2周期性表示SH2を(3回目の操作受付(受付期間を終了させる操作受付)がなされたことに基づいて)非表示にすることとしているが、操作受付がなされた直後の状況にあるときからこれを非表示にするようにしてもよい。

30

40

【4342】

また、この実施の形態にかかる第1E受付期間では、一体化摸画像表示IGについては、図253(b)に併せて示されるように、3回目の操作受付(受付期間を終了させない操作受付)がなされたときも、これに基づいてその周期的変化を非表示にすることとしている。ただしここでは、1,2回目の操作受付があったときとは異なり、一体化摸画像表示IGこれ自体を非表示にすることによってその周期的変化を非表示にすることとなる。なおこの例では、操作受付がなされた直後の状況(EF表示EKHの第1態様EKH1が表示されている状況)にあるときには(図257(p3)~(q3)または図257(p4)~(q4))、一体化摸画像表示IGを非表示にしておらず、EF表示EKHの背後

50

側にて、図 2 5 7 (o 3) に示した態様 (周期的変化の進展は生じていない態様) のままで一体化摸画像表示 I G を表示することとしており、その後、該一体化摸画像表示 I G を (3 回目の操作受付 (受付期間を終了させる操作受付) がなされたことに基づいて) 非表示にすることとしているが、操作受付がなされた直後の状況にあるときからこれを非表示にするようにしてもよい。

【 4 3 4 3 】

ここで、「第 1 E 受付後表示」は、こうした第 1 周期性表示 S H 1 や、第 2 周期性表示 S H 2、一体化摸画像表示 I G、E F 表示 E K H よりも背後側に表示されるようになっており、これによって該「第 1 E 受付後表示」が表示された直後はこれが視認し難くされている。ただし、図 2 5 7 (p 3) ~ (r 3) や図 2 5 7 (p 4) ~ (r 4) に示されるように、第 1 周期性表示 S H 1 や、第 2 周期性表示 S H 2、一体化摸画像表示 I G、E F 表示 E K H などが非表示にされていくことによって「第 1 E 受付後表示」の視認性は徐々に良好とされていくこととなる。また上述の通り、E F 表示 E K H が表示されているなかでもその態様を確認することによって、「第 1 E 受付後表示」が期待度の低い態様 U H 1 - 1 と期待度の高い態様 U H 1 - 2 とのいずれで表示されているのかを認識し易いようにしている。

10

【 4 3 4 4 】

その他、第 1 E 受付期間では、図 2 5 3 に示されるように、その発生に際して、受付許容音として「第 1 許容音」が可聴出力されうる。この点、第 1 E 受付期間では、図 2 5 3 に示されるように、受付許容音として「第 1 許容音」が可聴出力されている間に操作受付がなされる状況が発生しうるようになってきているが (タイミング t a 2 A)、該「第 1 許容音」の可聴出力は、該操作受付に基づいて中断されることはなく継続されるようになってきている。

20

【 4 3 4 5 】

なお、図 2 5 3 に示した例では、受付許容音としての「第 1 許容音」を、第 1 E 受付期間が発生するタイミング t a 2 よりも前に可聴出力させることとしたが、必ずしもこれに限られず、タイミング t a 2 で可聴出力を開始させるようにしてもよいし、タイミング t a 2 よりも後に可聴出力を開始させるようにしてもよい。

【 4 3 4 6 】

また、第 1 E 受付期間は、図 2 5 3 に示されるように、特定 B G M が可聴出力されているなかで発生しうるものとなっている。すなわちこの場合、特定 B G M が可聴出力されている状況にあれば、第 1 E 受付期間が発生する可能性があるようになることから、遊技興趣の低下を抑制することが期待されるようになる。なお、「特定 B G M」については、通常変動中に出力される B G M 再生の音であってもよいし、複数の図柄変動 (複数の変動パターン) にまたがって出力される B G M 再生の音であってもよい。また、このような「特定 B G M」として、複数種の B G M を用意するようにしてもよい。

30

【 4 3 4 7 】

また、第 1 E 受付期間では、一体化摸画像表示 I G (ボタン摸画像 B M G) に対応する操作手段 (ここでは「操作ボタン 4 1 0」) を操作 (押圧) した状態に維持し続けるだけで操作受付が複数回なされる (所定時間毎に操作受付が自動的に繰り返しなされる) ようになっている (オート連打機能)。このような構成によれば、遊技者は、操作ボタン 4 1 0 に対する操作 (押圧) を繰り返し行わずとも、操作受付が複数回なされるようにすることができることから、遊技興趣を好適に維持することが期待されるようになる。

40

【 4 3 4 8 】

ここで、第 1 E 受付期間においては、このような「オート連打機能」を用いて操作が行われた場合、E F 表示 E K H として「第 1 態様 E K H 1」が表示されている間に (図 2 5 6 (g 2)、図 2 5 7 (l 3) などを参照)、次の操作受付がなされるようになってきている。そしてこの場合、E F 表示 E K H として「第 1 態様 E K H 1」が表示されている間に操作受付がなされると、「第 2 態様 E K H 2」が表示されることなく、E F 表示 E K H として「第 1 態様 E K H 1」が再び表示し直しにされることとなる。

50

【 4 3 4 9 】

例えば、図 2 5 6 (g 2) に示される状況において操作受付がなされると、該操作受付に基づいて図 2 5 7 (1 3) に示される状況が現れ、図 2 5 7 (1 3) に示される状況において操作受付がなされると、該操作受付に基づいて図 2 5 7 (p 3) に示される状況または図 2 5 7 (p 4) に示される状況が現れることとなり、それ以降は、図 2 5 7 (p 3) 及び図 2 5 7 (p 4) のいずれが現れたかに応じて、図 2 5 7 (q 3) ~ (t 3) に示される演出進展または図 2 5 7 (q 4) ~ (t 4) に示される演出進展が行われるようになる。ただしこの場合、第 1 周期性表示 S H 1 や一体化摸画像表示 I G (ボタン摸画像 B M G) における周期的変化は、図 2 5 6 (g 2) に示される状況において操作受付がなされた以降、非表示 (中断) の状態として維持されることとなる。また、第 2 周期性表示 S H 2 における周期的変化は、図 2 5 6 (g 2) に示される状況において操作受付がなされた以降も継続されるが、「オート連打機能」を用いずに操作を行った場合と同様、図 2 5 7 (p 3) に示される状況または図 2 5 7 (p 4) に示される状況を出現させる操作受付がなされたことに基づいて非表示にされることとなる。

10

【 4 3 5 0 】

図 2 5 8 は、上記発生条件として「条件 2 E」が満たされて第 2 E 受付期間 (第 2 E 受付演出) が発生するときの演出内容についてその一例を示すタイムチャートである。図 2 6 0 ~ 図 2 6 2 は、第 2 E 受付期間 (第 2 E 受付演出) が発生する変動パターンにおける演出例を示す図である。

【 4 3 5 1 】

いま、特定遊技状態 (例えば、非確変・非時短である通常遊技状態) において始動条件が成立 (保留消化) されて、変動パターン判定が行われた結果として「第 2 E 変動パターン」が選択されたとすると、上記周辺制御 M P U 1 5 1 1 a では、まず、該第 2 E 変動パターンに対応する演出判定 (予告演出判定など) を行う。そしてこの後、装飾図柄 S Z の変動演出 (第 2 E 変動パターンに応じた演出描写や、第 2 E 変動パターンに応じた B G M 再生 (非リーチ時の通常 B G M 再生など) の音出力など) を開始させ (「図 2 6 0 (a) に示される状況」) 、該変動演出の実行期間内で、予告演出判定の結果に応じた演出 (予告演出) を、上記選択した「第 2 E 変動パターン」これ自体の演出に対して付加的に実行させることとなる。

20

【 4 3 5 2 】

図 2 6 0 (a) に示されるように、「第 2 E 変動パターン」にかかる変動演出の実行期間内では、装飾図柄 S Z の変動演出が開始されてから第 2 E 時間が経過したタイミング t b 2 が到来したことに基づいて (「条件 2 E」が満たされたことに基づいて) 、 「第 2 E 受付後表示 (第 2 E 受付後音出力) に関しての受け付け」が許容される上記第 2 E 受付期間 (有効期間) を発生可能としている (図 2 6 0 (c) に示される状況) 。

30

【 4 3 5 3 】

ここで、この実施の形態にかかる第 2 E 受付期間も、上述した第 1 E 受付期間と同様、当該第 2 E 受付期間が終了されるまでの間 (第 2 E 受付後表示 (第 2 E 受付後音出力) に関しての操作受付が許容されなくなるまでの間) に、操作受付が複数回にわたって許容される「複数回許容期間」として機能するものとなっている。

40

【 4 3 5 4 】

すなわち後述するが、第 2 E 受付期間では、操作受付がなされる都度、「第 2 E 受付後表示」として背景画像などに表示変化 (例えば、第 2 メータが上昇する描写など) が生じるようになっており、こうして操作受付が複数回なされた結果として特別の条件が満たされると、当該第 2 E 受付期間が終了されてそれまでの背景画像の表示変化 (期待度を示唆しない表示) とは異なる表示変化 (期待度を示唆する表示) 、すなわち「第 2 E 受付後表示」としての特別態様 (例えば、第 2 メータが満タンとなり、第 2 キャラクタが復活する描写など) が表示可能とされるものとなっている。これに対し、第 2 E 受付期間内で特別の条件が満たされないときは、所定条件が成立したことに基づいて (例えば、当該第 2 E 受付期間としての残り時間が「0」になったことに基づいて (第 2 E 受付期間が終了され

50

て))、「第2 E 受付後表示」としての所定態様(例えば、第2 メータが満タンとならず、キャラクタが倒れ込む描写など)が表示されるものとなっている。所定態様が表示されたときには、上記特別態様が表示されたときよりも大当りが得られている期待度(割合)が低いことが示唆されることとなる。

【4355】

この点、この実施の形態にかかるパチンコ機1では、このような第2 E 受付期間を発生させる場合も、これに関連して、周期的変化が現れうる画像表示である受付期間関連周期性表示を表示可能であり、該受付期間関連周期性表示として「第3 周期性表示SH3」及び「第4 周期性表示SH4」を表示することとしている。

【4356】

ここで、この実施の形態にかかる「第3 周期性表示SH3」とは、「犬のキャラクタが図259(A)に示される態様で表示された後、図259(B)、(C)に示される各態様で順次表示される」といった動画像を1つの周期的変化とするとき、該周期的変化が予め定められた周期E時間(上述した「周期C時間」よりも長い時間)を要するかたちで繰り返し現れうる表示のことを意味している。また、この実施の形態にかかる「第4 周期性表示SH4」とは、「猫のキャラクタが図259(a)に示される態様で表示された後、図259(b)~(e)に示される各態様で順次表示される」といった動画像を1つの周期的変化とするとき、該周期的変化が予め定められた周期F時間(周期D時間や周期E時間と異なる時間)を要するかたちで繰り返し現れうる表示のことを意味している。

【4357】

この実施の形態にかかるパチンコ機1では、発生した受付期間がいずれの種別であるかのヒントとなる情報を遊技者に対して付与するために、このような受付期間関連周期性表示(第3 周期性表示SH3、第4 周期性表示SH4)を表示することとしている。ただし、該受付期間関連周期性表示(第3 周期性表示SH3、第4 周期性表示SH4)は、必ずしも表示しなくてもよいものである。例えば、発生した受付期間がいずれの種別であるのかをより認識し難くすることを求めるのであればこれらを表示しないようにすることが望ましい。また、第3 周期性表示SH3については、第1 周期性表示SH1で用いられる「犬のキャラクタ」とは異なるキャラクタで表示されるものであってもよいし、第4 周期性表示SH4については、第2 周期性表示SH2で用いられる「猫のキャラクタ」とは異なるキャラクタで表示されるものであってもよい。

【4358】

ところで、第2 E 受付期間の発生に際して上記第3 周期性表示SH3が表示されるときには、該第3 周期性表示SH3は、他の画像の背後側に現れるかたちで表示開始されることはない。また、上記第4 周期性表示SH4が表示されるときも、該第4 周期性表示SH4が、他の画像の背後側に現れるかたちで表示開始されることはない。すなわち後述するが、この実施の形態にかかるパチンコ機1では、このような受付期間関連周期性表示が表示開始される時点での該受付期間関連周期性表示における視認性を通じて、発生した受付期間としての種別を示唆するようにしている。

【4359】

すなわち、この演出例においても、図260(b)、(c)に示されるように、遊技者に対して操作機会が付与されること(第2 E 受付期間が発生すること)を示唆する前兆演出表示が実行される。

【4360】

より具体的には、この演出例にかかるパチンコ機1では、第2 E 受付期間が発生するよりも前のタイミングtb1が到来すると、図258(c)及び図260(b)に示されるように、上記前兆演出表示として「第2 E 前兆演出表示ZED」が実行開始される。この「第2 E 前兆演出表示ZED」は、図258(c)及び図260(b)~(d)に示されるように、一体化摸画像表示IG(摸画像表示、残り時間表示)や、受付期間関連周期性表示(第3 周期性表示SH3、第4 周期性表示SH4)が表示されるタイミングの前後に跨るように表示される。なお、この演出例では、「第2 E 前兆演出表示ZED」を、上述

10

20

30

40

50

した「第1E前兆演出表示ZED(図255(b)~(d)を参照)」と同じ演出表示として実行することとしたが、該「第1E前兆演出表示ZED」とは異なる演出表示として実行するようにしてもよい。

【4361】

この点、図260(c)に示されるように、第2E受付期間が発生することに関連して現れる一体化摸画像表示IG(ボタン摸画像BMG)や、第3周期性表示SH3、第4周期性表示SH4はいずれも、「第2E前兆演出表示ZED」が表示されているなかで該「第2E前兆演出表示ZED」を背後側にするかたちで表示開始されるようになっており、他の画像の背後側に現れるかたちで表示開始されることはない。

【4362】

ただし、第2E受付期間が発生することに関連して表示される「一体化摸画像表示IG(ボタン摸画像BMG)」や、「第3周期性表示SH3」、「第4周期性表示SH2」については、他の画像の背後側に現れるかたちで表示開始されることがないものであればよく、例えば、必ずしも「第2E前兆演出表示ZED」を背後側にするかたちで表示開始されるものでなくてもよい。この意味では、「第2E前兆演出表示ZED」は、「一体化摸画像表示IG(ボタン摸画像BMG)」や、「第3周期性表示SH3」、「第4周期性表示SH2」が表示されるタイミングよりも前に非表示にされるものであってもよいし、若しくは第2E受付期間が発生するときには当該「第2E前兆演出表示ZED」これ自体が実行されないようにしてもよい。

【4363】

また、第2E受付期間が発生するタイミングtb2において、一体化摸画像表示IG(摸画像表示、残り時間表示)や第3周期性表示SH3の表示を開始することとしたがこれに限られない。一体化摸画像表示IG(摸画像表示、残り時間表示)や第3周期性表示SH3については、第3E受付期間が発生するタイミングtb2よりも前や後に表示開始するようにしてもよいし、一体化摸画像表示IG(摸画像表示、残り時間表示)と第3周期性表示SH3とを互いに異なるタイミングで表示するようにしてもよい。

【4364】

この点、このパチンコ機1では、第3周期性表示SH3及び第4周期性表示SH4を同じタイミングで表示するようにしている。また、この演出例にかかる第3周期性表示SH3及び第4周期性表示SH4はいずれも、表示開始されてすぐにその周期的変化が開始されるようになっており、その周期的変化が開始されるタイミングも互いに同じになるようにされている。

【4365】

すなわち後述するが、第2E受付期間において、第3周期性表示SH3及び第4周期性表示SH4はいずれも、該第2E受付期間が継続されている間は操作受付がなされたとしてもこれを契機としてその周期的変化(図259(A)~(C)、図259(a)~(e))を非表示(中止)にしないものとなっている。したがって、このような同じ性質をもった「第3周期性表示SH3」及び「第4周期性表示SH4」を同じタイミングでそれぞれ表示するようにすることで、その周期的変化が互いに非表示(中断状態)にされていないことの判断を行い易くすることができるようになる。

【4366】

また、この演出例にかかる第2E受付期間においても、一体化摸画像表示IG(摸画像表示、残り時間表示)を、周期的変化が現れうる画像表示として表示するようにしている。第2E受付期間も、複数回の操作受付が許容される操作手段として「操作ボタン410」が設定されており、一体化摸画像表示IGのうち、操作ボタン410の「操作受け部」を摸した部分(ボタン摸画像BMG)が、「図259()」に示される態様で表示された後、図259()~()に示される各態様で順次表示される」といった動画を1つの周期的変化とすると、該周期的変化を、予め定められた周期B時間を要するかたちで繰り返すものとなっている。これにより、第2E受付期間では、「操作受け部」がその可動範囲を上下に移動する様子が一体化摸画像表示IGにおいて描写されるようになる。た

10

20

30

40

50

だし、第 2 E 受付期間で表示される一体化摸画像表示 I G の「周期 B 時間」は、上記第 1 E 受付期間で表示される一体化摸画像表示 I G の「周期 A 時間」よりも長い時間として設定されていることから、第 2 E 受付期間では、第 1 E 受付期間と比べて「操作受け部」がその可動範囲を上下にゆっくりと移動する様子が描写されることとなる。

【 4 3 6 7 】

そして、図 2 6 0 (d) に示されるように、第 2 E 前兆演出表示 Z E D は、時間経過とともにその表示範囲が縮小されるようになっており、こうした態様で第 2 E 前兆演出表示 Z E D が表示されているなかでも、一体化摸画像表示 I G、第 3 周期性表示 S H 3、及び第 4 周期性表示 S H 4 は、上述した各態様にて、各々の周期的変化をそれぞれ進展させる。そしてこの後は、図 2 6 0 (e) ~ (g 1) に示されるように、一体化摸画像表示 I G、第 3 周期性表示 S H 3、及び第 4 周期性表示 S H 4 は、上述した各々の周期的変化（周期 B 時間、周期 E 時間、周期 F 時間）をそれぞれ進展し続けることとなる。

10

【 4 3 6 8 】

この点、図 2 5 8 に示した例では、第 2 E 受付期間内のタイミング t b 2 A（図 2 6 0 (e) に示されるタイミング）において 1 回目の操作受付（受付期間を終了させない操作受付）がなされた場合を想定している。すなわち上述の通り、この実施の形態にかかる第 2 E 受付期間は、操作受付が複数回にわたって許容される「複数回許容期間」として機能するものとなっており、操作受付がなされる都度、「第 2 E 受付後表示」として背景画像などに表示変化（例えば、第 2 メータが上昇する描写など）が生じるようになっており、こうして操作受付が複数回なされた結果として特別の条件が満たされると、当該第 2 E 受付期間が終了されてそれまでの背景画像の表示変化（期待度を示唆しない表示）とは異なる表示変化（期待度を示唆する表示）、すなわち「第 2 E 受付後表示」としての特別態様（例えば、第 2 メータが満タンとなり、キャラクタが復活する描写など）が表示可能とされるものとなっている。

20

【 4 3 6 9 】

第 2 E 受付期間内のタイミング t b 2 A（図 2 6 0 (e) に示されるタイミング）において 1 回目の操作受付（受付期間を終了させない操作受付）がなされると、この例にかかる演出表示装置 1 6 0 0 においては、まず、図 2 6 1 (f 2) に示される態様が現れることとなる。

【 4 3 7 0 】

より具体的には、図 2 5 8 にも併せて示されるように、第 2 E 受付期間では、1 回目の操作受付（受付期間を終了させない操作受付）がなされたとしてもこれを契機として一体化摸画像表示 I G、第 3 周期性表示 S H 3、及び第 4 周期性表示 S H 4 の視認性に影響を及ぼす表示変化を生じさせる（それら表示のいずれかに対してその前側に他の画像を表示させる）ことはないようになっている。したがって、第 2 E 受付期間では、1 回目の操作受付（受付期間を終了させない操作受付）がなされたとしても、図 2 5 6 (g 2)、(h 2) に示したような E F 表示（演出効果表示）E K H が表示されることはない。

30

【 4 3 7 1 】

ただし、説明の便宜上、図 2 6 1 においては図示を割愛するが、第 2 E 受付期間においても、図 2 5 8 (f) に示されるように、1 回目の操作受付（受付期間を終了させない操作受付）がなされたときにはこれに応じた「第 2 E 受付後表示」が表示される。該「第 2 E 受付後表示」については、上述した通りであり、例えば、第 2 メータが上昇する描写（背景画像）などとして表示される。この「第 2 E 受付後表示」は、一体化摸画像表示 I G、第 3 周期性表示 S H 3、及び第 4 周期性表示 S H 4 に対してその前側に表示されることはないものであり、重なる位置に表示されるとしてもそれらの背後側に表示されるものである。また、図示は割愛するが、第 2 E 受付後表示が表示されるときには、これに対応した第 2 E 受付後音出力も可聴出力されるようになっている。

40

【 4 3 7 2 】

また、説明の便宜上、図 2 6 1 においては図示を割愛するが、1 回目の操作受付（受付期間を終了させない操作受付）がなされたことに応じた「第 2 E 受付後表示」については

50

、操作受付がなされたときから予め定められた時間が経過すると、図 2 5 8 (f) に示されるように非表示にされることとなる。「第 2 E 受付後音出力」についても、操作受付がなされたときから予め定められた時間が経過すると非可聴の状態にされることとなる。

【 4 3 7 3 】

また、この実施の形態にかかる第 2 E 受付期間では、図 2 5 8 (e) に併せて示されるように、1 回目の操作受付 (受付期間を終了させない操作受付) がなされたとしても、これに基づいて第 3 周期性表示 S H 3 における周期的変化を非表示にすることはしない。したがって、この例では、図 2 6 1 (f 2) に示される第 3 周期性表示 S H 3 は、図 2 6 0 (e) に示される第 3 周期性表示 S H 3 の態様から進展した態様となっており、図 2 6 0 (f 1) に示される第 3 周期性表示 S H 3 と同じ態様になっている。

10

【 4 3 7 4 】

また、第 4 周期性表示 S H 4 についても同様、この実施の形態にかかる第 2 E 受付期間では、図 2 5 8 (e) に併せて示されるように、1 回目の操作受付 (受付期間を終了させない操作受付) がなされたとしても、これに基づいて当該第 4 周期性表示 S H 4 における周期的変化を非表示にすることはしない。したがって、この例では、図 2 6 1 (f 2) に示される第 4 周期性表示 S H 4 は、図 2 6 0 (e) に示される第 4 周期性表示 S H 4 の態様から進展した態様となっており、図 2 6 0 (f 1) に示される第 4 周期性表示 S H 4 と同じ態様になっている。このような構成によれば、第 2 E 受付期間では、上述した第 1 E 受付期間の場合とは異なり、1 回目の操作受付 (受付期間を終了させない操作受付) があったとき、第 3 周期性表示 S H 3 及び第 4 周期性表示 S H 4 のいずれもそれらの周期的変化が非表示にされないこととなる。

20

【 4 3 7 5 】

また、この実施の形態にかかる第 2 E 受付期間では、図 2 5 8 (b) に併せて示されるように、1 回目の操作受付 (受付期間を終了させない操作受付) がなされたとしても、これに基づいて一体化摸画像表示 I G (ボタン摸画像 B M G) における周期的変化を非表示にすることはしない。したがって、この例では、図 2 6 1 (f 2) に示される一体化摸画像表示 I G (ボタン摸画像 B M G) は、図 2 6 0 (e) に示される一体化摸画像表示 I G (ボタン摸画像 B M G) の態様から進展した態様となっており、図 2 6 0 (f 1) に示される一体化摸画像表示 I G (ボタン摸画像 B M G) と同じ態様になっている。

【 4 3 7 6 】

また、第 2 E 受付期間においても、ゲージ画像 G G が時間経過に応じて減少する描写は、当該第 2 E 受付期間が継続されている間は、操作受付があったか否かにかかわらず継続表示されるようになっている。

30

【 4 3 7 7 】

すなわち、この実施の形態にかかる第 2 E 受付期間では、一体化摸画像表示 I G (ボタン摸画像 B M G)、第 3 周期性表示 S H 3、及び第 4 周期性表示 S H 4 は、1 回目の操作受付 (受付期間を終了させない操作受付) がなされる前後でその表示の態様に変化が生じることなくそれらの周期的変化は継続したままである。したがって、1 回目の操作受付 (受付期間を終了させない操作受付) がなされた以降も、一体化摸画像表示 I G (ボタン摸画像 B M G)、第 3 周期性表示 S H 3、及び第 4 周期性表示 S H 4 は、図 2 6 1 (f 2) ~ (j 2) に示されるように、上述した各々の周期的変化 (周期 B 時間、周期 E 時間、周期 F 時間) をそれぞれ進展し続けることとなる。

40

【 4 3 7 8 】

この点、図 2 5 8 に示した例では、第 2 E 受付期間内のタイミング t b 2 B (図 2 6 1 (h 2) に示されるタイミング) において 2 回目の操作受付 (受付期間を終了させない操作受付) がなされた場合を想定している。

【 4 3 7 9 】

第 2 E 受付期間内のタイミング t b 2 B (図 2 6 1 (j 2) に示されるタイミング) において 2 回目の操作受付 (受付期間を終了させない操作受付) がなされると、1 回目の操作受付 (受付期間を終了させない操作受付) がなされた場合と概ね同様、この例にかかる

50

演出表示装置 1600 においては、まず、図 262 (i3) に示される態様が現れることとなる。

【4380】

より具体的には、図 258 にも併せて示されるように、第 2 E 受付期間では、2 回目の操作受付（受付期間を終了させない操作受付）がなされたときもこれを契機として一体化摸画像表示 I G、第 3 周期性表示 S H 3、及び第 4 周期性表示 S H 4 の視認性に影響を及ぼす表示変化を生じさせる（それら表示のいずれかに対してその前側に他の画像を表示させる）ことはない。したがって、第 2 E 受付期間では、2 回目の操作受付（受付期間を終了させない操作受付）がなされたときも、図 256 (g2), (h2) に示したような E F 表示（演出効果表示）E K H が表示されることはない。

10

【4381】

ただし、説明の便宜上、図 262 においては図示を割愛するが、図 258 (f) に示されるように、第 2 E 受付期間において 2 回目の操作受付（受付期間を終了させない操作受付）がなされたときもこれに応じた「第 2 E 受付後表示」は表示される。該「第 2 E 受付後表示」も、1 回目の操作受付（受付期間を終了させない操作受付）がなされた場合と概ね同様であり、例えば、第 2 メータがさらに上昇する描写（背景画像）などとして表示される。

【4382】

また、説明の便宜上、図 262 においては図示を割愛するが、2 回目の操作受付（受付期間を終了させない操作受付）がなされたことに応じた「第 2 E 受付後表示」も、操作受付がなされたときから予め定められた時間が経過すると、図 258 (f) に示されるように非表示にされることとなる。

20

【4383】

また、この実施の形態にかかる第 2 E 受付期間では、図 258 (e) に併せて示されるように、2 回目の操作受付（受付期間を終了させない操作受付）がなされたときも、1 回目の操作受付（受付期間を終了させない操作受付）がなされたときと同様、これに基づいて第 3 周期性表示 S H 3 における周期的変化（周期 E 時間）を非表示にせずこれを継続させる。また、これも同様、第 4 周期性表示 S H 4 についても、図 258 (e) に併せて示されるように、2 回目の操作受付（受付期間を終了させない操作受付）がなされても、その周期的変化（周期 F 時間）を非表示にせずこれを継続させる。また、これも同様、一体化摸画像表示 I G（ボタン摸画像 B M G）についても、図 258 (b) に併せて示されるように、2 回目の操作受付（受付期間を終了させない操作受付）がなされても、その周期的変化（周期 B 時間）を非表示にせずこれを継続させる。

30

【4384】

すなわち、この実施の形態にかかる第 2 E 受付期間では、一体化摸画像表示 I G（ボタン摸画像 B M G）、第 3 周期性表示 S H 3、及び第 4 周期性表示 S H 4 は、2 回目の操作受付（受付期間を終了させない操作受付）がなされる前後でその表示の態様に変化が生じることなくそれらの周期的変化は継続したままである。したがって、2 回目の操作受付（受付期間を終了させない操作受付）がなされた以降も、一体化摸画像表示 I G（ボタン摸画像 B M G）、第 3 周期性表示 S H 3、及び第 4 周期性表示 S H 4 は、図 262 (i3) ~ (l3) に示されるように、上述した各々の周期的変化（周期 B 時間、周期 E 時間、周期 F 時間）をそれぞれ進展し続けることとなる。

40

【4385】

この点、図 262 に示した例では、第 2 E 受付期間内のタイミング t b 2 C（図 262 (j3) に示されるタイミング）において 3 回目の操作受付がなされた場合を想定している。

【4386】

ここで、第 2 E 受付期間とは、本来、図 258 (a) に示されるように、（受付期間を終了させる）操作受付がなかったときにはタイミング t b 3 が到来するときまで継続され、タイミング t b 3 が到来したことに基づいて終了されるものである。ただしこの演出例

50

では、第 2 E 受付期間内のタイミング t b 2 C (図 2 6 2 (j 3) に示されるタイミング) において 3 回目の操作受付 (受付期間を終了させる操作受付) がなされ、これに基づいて、当該第 2 E 受付期間を、タイミング t b 3 が到来するよりも前に終了させる場合を想定している。

【 4 3 8 7 】

この実施の形態にかかる第 2 E 受付期間では、3 回目の操作受付 (受付期間を終了させる操作受付) がなされると、上述した「特別の条件」が満たされたとして、当該第 2 E 受付期間が終了されてそれまでの背景画像の表示変化 (期待度を示唆しない「第 2 E 受付後表示」としての態様) とは異なる表示変化 (期待度を示唆する「第 2 E 受付後表示」としての態様) が表示可能とされる。この際、「第 2 E 受付後音出力」も期待度を示唆する態様で可聴出力されるようにしてもよい。

10

【 4 3 8 8 】

より具体的には、第 2 E 受付期間内のタイミング t b 2 C において (図 2 6 2 (j 3) を参照)、3 回目の操作受付 (受付期間を終了させる操作受付) がなされたときには、「第 2 E 受付後表示」として相対的に期待度が低い態様 U H 2 - 1 (図示略) が現れる場合と、該態様よりも「第 2 E 受付後表示」として期待度が高い態様 U H 2 - 2 (図 2 6 2 (k 4) ~ (m 4)) が現れる場合とがあるようになっている。なお、態様 U H 2 - 1 (図示略) は、上述した「第 2 E 受付後表示」としての所定態様に相当し、態様 U H 2 - 2 (図 2 6 2 (k 4) ~ (m 4)) は、上述した「第 2 E 受付後表示」としての特別態様に相当する。

20

【 4 3 8 9 】

この点、第 2 E 受付期間で 3 回目の操作受付 (受付期間を終了させる操作受付) がなされたことに基づいて「第 2 E 受付後表示」を表示させるときには、その態様にかかわらず、該「第 2 E 受付後表示」を、図 2 6 2 (k 4) に示されるように、一体化摸画像表示 I G (ボタン摸画像 B M G)、第 3 周期性表示 S H 3、及び第 4 周期性表示 S H 4 の全てを背後側にするようにそれらの前側に表示することとしている。

【 4 3 9 0 】

またさらに、第 2 E 受付期間で 3 回目の操作受付がなされたことに基づいて「第 2 E 受付後表示」を表示させるときには、その態様にかかわらず、該「第 2 E 受付後表示」を、装飾図柄 S Z も背後側にするようにその前側に表示することとしている。このような構成によれば、「第 2 E 受付後表示」をより強調して表示させることができるようになり、遊技興趣の向上を図ることが期待されるようになる。

30

【 4 3 9 1 】

このような構成によれば、「第 2 E 受付後表示」これ自体が、一体化摸画像表示 I G (ボタン摸画像 B M G) や、第 3 周期性表示 S H 3、第 4 周期性表示 S H 4 などに対しての「消滅 E F 表示」としての機能を奏するようになることから、第 2 E 受付期間で 3 回目の操作受付 (受付期間を終了させる操作受付) がなされたときにもこれに基づいて E F 表示 E K H が表示されることはない。

【 4 3 9 2 】

なお、この演出例では、3 回目の操作受付 (受付期間を終了させる操作受付) に応じた「第 2 E 受付後表示」が表示開始された時点 (図 2 6 2 (k 4) を参照) において、一体化摸画像表示 I G (ボタン摸画像 B M G)、第 3 周期性表示 S H 3、及び第 4 周期性表示 S H 4 は、それらの周期的変化を非表示にせず継続している。そしてこの後、一体化摸画像表示 I G (ボタン摸画像 B M G)、第 3 周期性表示 S H 3、及び第 4 周期性表示 S H 4 がそれぞれ非表示にされるようになっている (図 2 6 2 (l 4) を参照)。ただし、一体化摸画像表示 I G (ボタン摸画像 B M G)、第 3 周期性表示 S H 3、及び第 4 周期性表示 S H 4 については、3 回目の操作受付 (受付期間を終了させる操作受付) に応じた「第 2 E 受付後表示」が表示開始された時点 (図 2 6 2 (k 4) を参照) において、それらの表示自体や、それらの周期的変化を非表示にするようにしてもよい。

40

【 4 3 9 3 】

50

ところで、この演出例において、3回目の操作受付（受付期間を終了させる操作受付）に応じた「第2E受付後表示」は、図258（f）に示されるように、表示されてから所定時間が経過したときに非表示にされるようになっていく。ただし上述の通り、3回目の操作受付（受付期間を終了させる操作受付）に応じた「第2E受付後表示」は、一体化摸画像表示IG（ボタン摸画像BMG）や、第3周期性表示SH3、第4周期性表示SH4だけでなく、装飾図柄SZをも背後側にするようにそれらの前側に表示されるものとなっていることから、装飾図柄SZが視認し難くされていることによる遊技興趣の低下が懸念される。

【4394】

そこで、この実施の形態にかかるパチンコ機1では、3回目の操作受付（受付期間を終了させる操作受付）に応じた「第2E受付後表示」が表示されるときに、該「第2E受付後表示」の表示状態を終了させるための操作機会を遊技者に対して付与するようにしており、これによって装飾図柄SZが視認し難くされていることによる遊技興趣の低下が抑制されうようになる。

【4395】

なお、この演出例では、図262（k4）、（l4）に示される状況において、一体化摸画像表示IG（ボタン摸画像BMG）をそれまで表示していた位置とは異なる位置で表示するようにしている。すなわちこの場合、「第2E受付後表示」と一体化摸画像表示IG（ボタン摸画像BMG）とがそれぞれ表示されている状態にあるときに、所定の操作によって操作受付がなされると、図262（m4）に示されるように、当該表示状態にある「第2E受付後表示」を非表示にすることとなる。

【4396】

その他、第2E受付期間では、図258に示されるように、その発生に際して、受付許容音が可聴出力されることはない。これにより、遊技者に対して複数回の操作受付が許容される受付期間が発生する場合には、受付許容音が可聴出力されたか否かを確認するようにすることで、その種別（第1E受付期間、第2E受付期間など）を推測することが可能とされるようになる。

【4397】

ただし、第2E受付期間も、第1E受付期間と同様、図258に示されるように、特定BGMが可聴出力されているなかで発生しうるものとなっていることから、第1E受付期間及び第2E受付期間のいずれが発生するのかを予測することはそもそも困難であるし、特定BGMが可聴出力されているなかでは複数の演出音が存在することによって受付許容音が可聴出力されたか否かを確認することにも困難性を持たせるようにしており、これによって緊張感を好適に維持するようにしている。

【4398】

この点、第2E受付期間内で可聴出力されている状態にある特定BGMは、図258（h）に示されるように、当該第2E受付期間内において所定の条件が満たされると（所定のタイミングが到来すると）、その可聴出力を終了して非可聴状態になるようになっていく。これに対し、上記第1E受付期間内で可聴出力されている状態にある特定BGMは、図253（h）に示したように、当該第1E受付期間内においてその可聴出力が終了されることはなく継続されるものとなっている。このような特定BGMの可聴出力にかかる状況を通じて、当該受付期間としての種別を示唆することができるようになる。

【4399】

なお、第2E受付期間では、図258（h）に示されるように、複数回の操作受付が許容されている対象として表示されている一体化摸画像表示IG（ボタン摸画像BMG）に対応する操作手段（ここでは「操作ボタン410」）が操作されたことを契機として、その可聴出力を終了することはないものとなっている。これにより、遊技者は、特定BGMの可聴出力にかかる状況への影響を気にすることなく、複数回の操作受付が促されている操作手段（ここでは「操作ボタン410」）に対して躊躇せずに操作することが可能とされるようになる。

10

20

30

40

50

【 4 4 0 0 】

また、第 2 E 受付期間では、上述の第 1 E 受付期間の場合とは異なり、一体化摸画像表示 I G (ボタン摸画像 B M G) に対応する操作手段 (ここでは「操作ボタン 4 1 0」) を操作 (押圧) した状態に維持し続けたとしても、これによって操作受付が複数回なされる (所定時間毎に操作受付が自動的に繰り返しなされる) ことがない (オート連打機能が有効化されない) ようになっている。このような構成によれば、遊技者は、複数回の操作受付が許容されたときには上述したオート連打機能が有効化されるか否かを確認することで、当該受付期間の種別を推測することが可能とされるようになる。なおこの場合、遊技者は、第 2 E 受付期間内において、一体化摸画像表示 I G (ボタン摸画像 B M G) に対応する操作手段 (ここでは「操作ボタン 4 1 0」) を繰り返し操作 (押圧) しなければならないことは言うまでもない。

10

【 4 4 0 1 】

図 2 6 3 は、上記発生条件として「条件 3 E」が満たされて第 3 E 受付期間 (第 3 E 受付演出) が発生するときの演出内容についてその一例を示すタイムチャートである。図 2 6 4 及び図 2 6 5 は、第 3 E 受付期間 (第 3 E 受付演出) が発生する変動パターンにおける演出例を示す図である。

【 4 4 0 2 】

いま、特定遊技状態 (例えば、非確変・非時短である通常遊技状態) において始動条件が成立 (保留消化) されて、変動パターン判定が行われた結果として「第 3 E 変動パターン」が選択されたとすると、上記周辺制御 M P U 1 5 1 1 a では、まず、該第 3 E 変動パターンに対応する演出判定 (予告演出判定など) を行う。そしてこの後、装飾図柄 S Z の変動演出 (第 3 E 変動パターンに応じた演出描写や、第 3 E 変動パターンに応じた B G M 再生 (非リーチ時の通常 B G M 再生など) の音出力など) を開始させ (「図 2 6 4 (a) に示される状況」) 、該変動演出の実行期間内で、予告演出判定の結果に応じた演出 (予告演出) を、上記選択した「第 3 E 変動パターン」これ自体の演出に対して付加的に実行させることとなる。

20

【 4 4 0 3 】

図 2 6 3 (a) に示されるように、「第 3 E 変動パターン」にかかる変動演出の実行期間内では、装飾図柄 S Z の変動演出が開始されてから第 3 E 時間が経過したタイミング t c 2 が到来したことに基づいて (「条件 3 E」が満たされたことに基づいて) 、第 3 E 受付後表示 (第 3 E 受付後音出力) に関するの受け付けが許容される上記第 3 E 受付期間 (有効期間) を発生可能としている (図 2 6 0 (c) に示される状況) 。

30

【 4 4 0 4 】

ここで、この実施の形態にかかる第 3 E 受付期間は、上述した第 1 E 受付期間や第 2 E 受付期間とは異なり、当該第 3 E 受付期間が終了されるまでの間 (第 3 E 受付後表示 (第 3 E 受付後音出力) に関するの操作受付が許容されなくなるまでの間) に、操作受付が 1 回だけしか許容されない「1回許容期間」として機能するものとなっている。

【 4 4 0 5 】

この点、この実施の形態にかかるパチンコ機 1 では、このような第 3 E 受付期間を発生させる場合も、これに関連して、周期的変化が現れうる画像表示である受付期間関連周期性表示を表示可能であり、該受付期間関連周期性表示として「第 5 周期性表示 S H 5」を表示することとしている。

40

【 4 4 0 6 】

より具体的には、この実施の形態にかかる「第 5 周期性表示 S H 5」とは、「犬のキャラクタが図 2 5 9 (A) に示される態様で表示された後、図 2 5 9 (B) , (C) に示される各態様で順次表示される」といった動画像を 1 つの周期的変化とするととき、該周期的変化が予め定められた周期 E 時間 (上述した「周期 C 時間」よりも長い時間) を要するかたちで繰り返し現れうる表示のことを意味している。すなわち、第 3 E 受付期間で表示される「第 5 周期性表示 S H 5」は、その周期的変化に要する時間が上記第 2 E 受付期間で表示される「第 3 周期性表示 S H 3」と同じ周期 E 時間として設定されるものとなってい

50

る。この演出例では、「第5周期性表示SH5」は、「第3周期性表示SH3」と同一の画像表示として表示されている。ただし、「第5周期性表示SH5」は、「第3周期性表示SH3」と必ずしも同一でなくてもよく、例えば、大きさが互いに異なっていたり、いずれかの犬だけ耳が折れ曲がっていたりするなどの多少の相違点であれば異なってもよい。

【4407】

この実施の形態にかかるパチンコ機1では、発生した受付期間がいずれの種別であるかのヒントとなる情報を遊技者に対して付与するために、このような受付期間関連周期性表示(第5周期性表示SH5)を表示することとしている。ただし、該受付期間関連周期性表示(第5周期性表示SH5)は、必ずしも表示しなくてもよいものである。例えば、発生した受付期間がいずれの種別であるのかをより認識し難くすることを求めるのであればこれらを表示しないようにすることが望ましい。また、第5周期性表示SH5については、第1周期性表示SH1や第3周期性表示SH3で用いられる「犬のキャラクタ」とは異なるキャラクタで表示されるものであってもよい。

10

【4408】

この点、第3E受付期間の発生に際して上記第5周期性表示SH5が表示されるときには、該第5周期性表示SH5は、これとは別の表示が表示されているなかで該別の表示の背後側に現れるかたちで表示開始されるようになっている。すなわち後述するが、この実施の形態にかかるパチンコ機1では、このような受付期間関連周期性表示が表示開始される時点での該受付期間関連周期性表示における視認性を通じて、発生した受付期間としての種別を示唆するようにしている。

20

【4409】

この演出例では、図264(b)、(c)に示されるように、上記別の表示として、遊技者に対して操作機会が付与されること(第3E受付期間が発生すること)を示唆する前兆演出表示を用いることとしている。なお、別の表示は、必ずしも前兆演出表示でなくてもよい。

【4410】

より具体的には、この演出例にかかるパチンコ機1では、第3E受付期間が発生するよりも前のタイミングtc1が到来すると、図263(c)及び図264(b)に示されるように、上記前兆演出表示として「第3E前兆演出表示ZED」が実行開始される。この「第3E前兆演出表示ZED」は、図263(c)及び図264(b)~(d)に示されるように、一体化摸画像表示IG(摸画像表示、残り時間表示)や、受付期間関連周期性表示(第5周期性表示SH5)が表示されるタイミングの前後に跨るように表示される。なお、この演出例では、「第3E前兆演出表示ZED」を、上述した「第1E前兆演出表示ZED(図255(b)~(d)を参照)」や「第2E前兆演出表示ZED(図260(b)~(d)を参照)」と同じ演出表示として実行することとしたが、該「第1E前兆演出表示ZED」や「第2E前兆演出表示ZED」とは異なる演出表示として実行するようにしてもよい。

30

【4411】

この点、図264(c)に示されるように、一体化摸画像表示IG(摸画像表示、残り時間表示)や、第5周期性表示SH5は、「第3E前兆演出表示ZED」が表示されているなかで該「第3E前兆演出表示ZED」の背後側に現れるかたちで表示開始される。

40

【4412】

なお、この演出例では、第3E受付期間が発生するタイミングtc2において、一体化摸画像表示IG(摸画像表示、残り時間表示)や第5周期性表示SH5の表示を開始することとしたがこれに限られない。一体化摸画像表示IG(摸画像表示、残り時間表示)や第5周期性表示SH5については、第3E受付期間が発生するタイミングtc2よりも前や後に表示開始するようにしてもよいし、一体化摸画像表示IG(摸画像表示、残り時間表示)と第5周期性表示SH5とを互いに異なるタイミングで表示するようにしてもよい。

【4413】

50

また、第3E受付期間では、一体化摸画像表示IG（摸画像表示、残り時間表示）も、周期的変化が現れうる画像表示として表示するようにしている。第3E受付期間では、1回の操作受付が許容される操作手段として「操作ボタン410」が設定されており、一体化摸画像表示IGのうち、操作ボタン410の「操作受け部」を摸した部分（ボタン摸画像BMG）が「図259（ ）に示される態様で表示された後、図259（ ）～（ ）に示される各態様で順次表示される」といった動画を1つの周期的変化とすると、該周期的変化を、予め定められた周期B時間を要するかたちで繰り返すものとなっている。すなわち、第3E受付期間で表示される「一体化摸画像表示IG（ボタン摸画像BMG）」は、その周期的変化に要する時間が上記第2E受付期間で表示される「一体化摸画像表示IG（ボタン摸画像BMG）」と同じ周期B時間として設定されるものとなっている。しかも、この演出例では、第3E受付期間で表示される「一体化摸画像表示IG（ボタン摸画像BMG）」は、第2E受付期間で表示される「一体化摸画像表示IG（ボタン摸画像BMG）」と同一の画像表示として表示されている。ただし、第3E受付期間で表示される「一体化摸画像表示IG（ボタン摸画像BMG）」は、第2E受付期間で表示される「一体化摸画像表示IG（ボタン摸画像BMG）」と必ずしも同一でなくてもよく、例えば、大きさが互いに異なっていてもよい（相似形など）。

10

【4414】

このような構成によれば、第3E受付期間においても、「操作受け部」がその可動範囲を上下に移動する様子が一体化摸画像表示IGにおいて描写されるようになる。また、第3E受付期間で表示される一体化摸画像表示IGの「周期B時間」は、上記第1E受付期間で表示される一体化摸画像表示IGの「周期A時間」よりも長い時間として設定されていることから、第3E受付期間では、第1E受付期間と比べて「操作受け部」がその可動範囲を上下にゆっくりと移動する様子が描写されることとなる。なお、第3E受付期間で表示される一体化摸画像表示IGの「周期B時間」は、上記第2E受付期間で表示される一体化摸画像表示IGの「周期B時間」と同じであるから、第3E受付期間では、第2E受付期間と同じ速度で「操作受け部」がその可動範囲を上下に移動する様子が描写されることとなる。

20

【4415】

そして、図264（d）に示されるように、第3E前兆演出表示ZEDは、時間経過とともにその表示範囲が縮小されるようになっており、こうした態様で第3E前兆演出表示ZEDが表示されているなかでも、一体化摸画像表示IG、第5周期性表示SH5は、上述した各態様にて、各々の周期的変化をそれぞれ進展させる。そしてこの後は、図264（e）～（g1）に示されるように、一体化摸画像表示IG及び第5周期性表示SH5は、上述した各々の周期的変化（周期B時間、周期E時間）をそれぞれ進展し続けることとなる。

30

【4416】

この点、図264に示した例では、第3E受付期間内のタイミングtc2A（図264（e）に示されるタイミング）において1回目の操作受付（受付期間を終了させる操作受付）がなされた場合を想定している。すなわち上述の通り、この実施の形態にかかる第3E受付期間は、操作受付が1回だけしか許容されない「1回許容期間」として機能するものとなっている。したがって、第3E受付期間で1回目の操作受付がなされたときには、該操作受付がなされたことに基づいて当該第3E受付期間が終了されるとともに、該操作受付に応じた「第3E受付後表示」として相対的に期待度が低い態様UH3-1（図265（f2）～（i2））が現れる場合と、該態様よりも「第3E受付後表示」として期待度が高い態様UH3-2（図265（f3）～（i3））が現れる場合とがあるようになっている。また、図示は割愛するが、第3E受付後表示が表示されるときには、これに対応した第3E受付後音出力も可聴出力されるようになっている。「第3E受付後音出力」についても期待度を示唆する態様で可聴出力されるようにしてもよい。

40

【4417】

この点、「第3E受付後表示」として相対的に期待度が低い態様UH3-1が現れると

50

きと、「第3 E 受付後表示」として相対的に期待度が高い態様 U H 3 - 2 が現れるときとでは、図 2 6 5 (f 2) ~ (h 2) 及び図 2 6 5 (f 3) ~ (h 3) に示されるように、互いに同じ態様で E F 表示 E K H を表示することとしている。

【 4 4 1 8 】

すなわち、「第3 E 受付後表示」として相対的に期待度が低い態様 U H 3 - 1 が現れるときと、相対的に期待度が高い態様 U H 3 - 2 が現れるときとのいずれの場合であっても、E F 表示 E K H として、まず、第1 態様 E K H 1 (図 2 6 5 (f 2) , (f 3) を参照) を表示する。次いで、E F 表示 E K H として第5 態様 E K H 5 (図 2 6 5 (g 2) ~ (h 2) または図 2 6 5 (g 3) ~ (h 3) を参照) を表示する。このように、第3 E 受付期間で1 回目の操作受付 (受付期間を終了させる操作受付) がなされたときには、「第3 E 受付後表示」としての態様 U H 3 - 1 , U H 3 - 2 にかかわらず、「第1 態様 E K H 1 及び第5 態様 E K H 5 が順次に表示される」といった一連の態様 (図 2 6 5 (f 2) ~ (h 2) または図 2 6 5 (f 3) ~ (h 3)) で E F 表示 E K H が実行されることとなる (図中では、「第3 消滅 E F」に相当)。これにより、E F 表示 E K H を確認したとしても、「第3 E 受付後表示」としての期待度を認識することは困難とされるようになる。

10

【 4 4 1 9 】

なお、この演出例の第3 E 受付期間に対応する「E F 表示 E K H」の表示期間のうち第1 態様 E K H 1 が表示される期間 (図 2 6 5 (f 2) , (f 3)) では、第1 E 受付期間で操作受付がなされた場合 (図 2 5 6 (g 2) などを参照) と同じ態様が現れるようになっており、これによっていずれの種別の受付期間で操作受付がなされたのかを認識し難くするようにしている。ただし、当該構成については必ずしも備えなくてもよく、第3 E 受付期間に対応する「E F 表示 E K H」の表示期間内に、第1 E 受付期間で操作受付がなされた場合と同じ態様が現れないようにしてもよい。

20

【 4 4 2 0 】

また、この実施の形態にかかる第3 E 受付期間では、図 2 6 5 (f 2) , (f 3) に併せて示されるように、操作受付がなされたときも、これに基づいて第5 周期性表示 S H 5 における周期的変化を非表示にする。ここでは、第5 周期性表示 S H 5 これ自体を非表示にすることによってその周期的変化を非表示にすることとなる。なおこの例では、操作受付がなされた直後の状況 (E F 表示 E K H の第1 態様 E K H 1 や第5 態様 E K H 5 が表示されている状況) にあるときには (図 2 6 5 (f 2) ~ (h 2) または図 2 6 5 (f 3) ~ (h 3))、第5 周期性表示 S H 5 を非表示にしておらず、E F 表示 E K H の背後側にて、図 2 6 4 (e) に示した態様 (周期的変化の進展は生じていない態様) のままで第5 周期性表示 S H 5 を表示することとしており、その後、該第5 周期性表示 S H 5 を (1 回目の操作受付 (受付期間を終了させる操作受付) がなされたことに基づいて) 非表示にすることとしているが、操作受付がなされた直後の状況にあるときからこれを非表示にするようにしてもよい。

30

【 4 4 2 1 】

また、この実施の形態にかかる第3 E 受付期間では、一体化摸画像表示 I G (ボタン摸画像 B M G) についても、図 2 6 3 (b) に併せて示されるように、1 回目の操作受付 (受付期間を終了させる操作受付) がなされたことに基づいてその周期的変化を非表示にする。ここでは、一体化摸画像表示 I G (ボタン摸画像 B M G) これ自体を非表示にすることによってその周期的変化を非表示にすることとなる。なおこの例では、操作受付がなされた直後の状況 (E F 表示 E K H の第1 態様 E K H 1 や第5 態様 E K H 5 が表示されている状況) にあるときには (図 2 6 5 (f 2) ~ (h 2) または図 2 6 5 (f 2) ~ (h 2))、一体化摸画像表示 I G (ボタン摸画像 B M G) を非表示にしておらず、E F 表示 E K H の背後側にて、図 2 6 4 (e) に示した態様 (周期的変化の進展は生じていない態様) のままで一体化摸画像表示 I G (ボタン摸画像 B M G) を表示することとしており、その後、該一体化摸画像表示 I G (ボタン摸画像 B M G) を (1 回目の操作受付 (受付期間を終了させる操作受付) がなされたことに基づいて) 非表示にすることとしているが、操作受付がなされた直後の状況にあるときからこれを非表示にするようにしてもよい。

40

50

【 4 4 2 2 】

ここで、「第3 E 受付後表示」は、こうした第5周期性表示 S H 5 や、一体化摸画像表示 I G、E F 表示 E K H よりも背後側に表示されるようになっており、これによって該「第3 E 受付後表示」が表示された直後はこれが視認し難くされている。ただし、第5周期性表示 S H 5 や、一体化摸画像表示 I G、E F 表示 E K H などが非表示にされていくことによって「第3 E 受付後表示」の視認性は徐々に良好とされていくこととなる。ただし上述の通り、E F 表示 E K H が表示されているなかで該 E F 表示 E K H の態様を確認したとしても、「第3 E 受付後表示」が期待度の低い態様 U H 3 - 1 と期待度の高い態様 U H 3 - 2 とのいずれで表示されているのかを認識することは困難である。

【 4 4 2 3 】

その他、第3 E 受付期間では、図 2 6 3 に示されるように、その発生に際して、第1 E 受付期間と同様、受付許容音として「第1 許容音」が可聴出力されうる。この点、第3 E 受付期間では、図 2 6 3 に示されるように、受付許容音として「第1 許容音」が可聴出力されている間に操作受付がなされる状況が発生しうようになっているが(タイミング t c 2 A)、該「第1 許容音」の可聴出力は、該操作受付に基づいて中断されることはなく継続されるようになっている。

【 4 4 2 4 】

なお、図 2 6 3 に示した例では、受付許容音としての「第1 許容音」を、第3 E 受付期間が発生するタイミング t c 2 よりも前に可聴出力させることとしたが、必ずしもこれに限られず、タイミング t c 2 で可聴出力を開始させるようにしてもよいし、タイミング t c 2 よりも後に可聴出力を開始させるようにしてもよい。

【 4 4 2 5 】

また、第3 E 受付期間は、図 2 6 3 に示されるように、特定 B G M が可聴出力されているなかで発生しうるものとなっている。すなわちこの場合、特定 B G M が可聴出力されている状況にあれば、第3 E 受付期間が発生する可能性があるようになることから、遊技興趣の低下を抑制することが期待されるようになる。なお上述の通り、「特定 B G M」は、第1 E 受付期間(図 2 5 3 を参照)や第2 E 受付期間(図 2 5 8 を参照)が発生するときにも可聴出力されうるものである。ただし、第3 E 受付期間では、第2 E 受付期間の場合とは異なり、当該第3 E 受付期間内で「特定 B G M」が途中終了されることはない。

【 4 4 2 6 】

図 2 6 8 は、上記発生条件として「条件 4 E」が満たされて第4 E 受付期間(第4 E 受付演出)が発生するときの演出内容についてその一例を示すタイムチャートである。図 2 6 8 及び図 2 6 9 は、第4 E 受付期間(第4 E 受付演出)が発生する変動パターンにおける演出例を示す図である。

【 4 4 2 7 】

いま、特定遊技状態(例えば、非確変・非時短である通常遊技状態)において始動条件が成立(保留消化)されて、変動パターン判定が行われた結果として「第4 E 変動パターン」が選択されたとすると、上記周辺制御 M P U 1 5 1 1 a では、まず、該第4 E 変動パターンに対応する演出判定(予告演出判定など)を行う。そしてこの後、装飾図柄 S Z の変動演出(第4 E 変動パターンに応じた演出描写や、第4 E 変動パターンに応じた B G M 再生(非リーチ時の通常 B G M 再生など)の音出力など)を開始させ(「図 2 6 8 (a) に示される状況」)、該変動演出の実行期間内で、予告演出判定の結果に応じた演出(予告演出)を、上記選択した「第4 E 変動パターン」これ自体の演出に対して付加的に実行させることとなる。

【 4 4 2 8 】

図 2 6 6 (a) に示されるように、「第4 E 変動パターン」にかかる変動演出の実行期間内では、装飾図柄 S Z の変動演出が開始されてから第4 E 時間が経過したタイミング t d 2 が到来したことに基づいて(「条件 4 E」が満たされたことに基づいて)、「第4 E 受付後表示(第4 E 受付後音出力)に関しての受け」が許容される上記第4 E 受付期間(有効期間)を発生可能としている(図 2 6 8 (c) に示される状況)。

10

20

30

40

50

【 4 4 2 9 】

ここで、この実施の形態にかかる第 4 E 受付期間は、上述した第 1 E 受付期間や第 2 E 受付期間とは異なり、当該第 4 E 受付期間が終了されるまでの間（第 4 E 受付後表示（第 4 E 受付後音出力））に関する操作受付が許容されなくなるまでの間）に、操作受付が 1 回だけしか許容されない「1 回許容期間」として機能するものとなっている。

【 4 4 3 0 】

この点、この実施の形態にかかるパチンコ機 1 では、このような第 4 E 受付期間を発生させる場合も、これに関連して、周期的変化が現れうる画像表示である受付期間関連周期性表示を表示可能であり、該受付期間関連周期性表示として「第 6 周期性表示 S H 6 」及び「第 7 周期性表示 S H 7 」を表示することとしている。

10

【 4 4 3 1 】

より具体的には、この実施の形態にかかる「第 6 周期性表示 S H 6 」とは、「犬のキャラクタが図 2 5 9 (A) に示される態様で表示された後、図 2 5 9 (B) , (C) に示される各態様で順次表示される」といった動画像を 1 つの周期的変化とするととき、該周期的変化が予め定められた周期 E 時間（上述した「周期 C 時間」よりも長い時間）を要するかたちで繰り返し現れうる表示のことを意味している。すなわち、第 4 E 受付期間で表示される「第 6 周期性表示 S H 6 」は、その周期的変化に要する時間が上記第 2 E 受付期間で表示される「第 3 周期性表示 S H 3 」や上記第 3 E 受付期間で表示される「第 5 周期性表示 S H 5 」と同じ周期 E 時間として設定されるものとなっている。この演出例では、「第 6 周期性表示 S H 6 」は、「第 3 周期性表示 S H 3 」や「第 5 周期性表示 S H 5 」と同一の画像表示として表示されている。ただし、「第 6 周期性表示 S H 6 」は、「第 3 周期性表示 S H 3 」や「第 5 周期性表示 S H 5 」と必ずしも同一でなくてもよく、例えば、大きさが互いに異なっていたり、いずれかの犬だけ耳が折れ曲がっていたりするなどの多少の相違点であれば異なってもよい。

20

【 4 4 3 2 】

また、この実施の形態にかかる「第 7 周期性表示 S H 7 」とは、「猫のキャラクタが図 2 6 7 (a) に示される態様で表示された後、図 2 6 7 (b) ~ (f) に示される各態様で順次表示される」といった動画像を 1 つの周期的変化とするととき、該周期的変化が予め定められた周期 G 時間（周期 D 時間や周期 E 時間、周期 F 時間と異なる時間）を要するかたちで繰り返し現れうる表示のことを意味している。

30

【 4 4 3 3 】

この実施の形態にかかるパチンコ機 1 では、発生した受付期間がいずれの種別であるかのヒントとなる情報を遊技者に対して付与するために、このような受付期間関連周期性表示（第 6 周期性表示 S H 6 、第 7 周期性表示 S H 7 ）を表示することとしている。ただし、該受付期間関連周期性表示（第 6 周期性表示 S H 6 、第 7 周期性表示 S H 7 ）は、必ずしも表示しなくてもよいものである。例えば、発生した受付期間がいずれの種別であるのかをより認識し難くすることを求めるのであればこれらを表示しないようにすることが望ましい。また、第 6 周期性表示 S H 6 については、第 1 周期性表示 S H 1 や第 3 周期性表示 S H 3 、第 5 周期性表示 S H 5 などを用いられる「犬のキャラクタ」とは異なるキャラクタで表示されるものであってもよいし、第 7 周期性表示 S H 7 については、第 2 周期性表示 S H 2 や第 4 周期性表示 S H 4 などを用いられる「猫のキャラクタ」とは異なるキャラクタで表示されるものであってもよい。

40

【 4 4 3 4 】

例えば、第 4 E 受付期間の発生に際して上記第 6 周期性表示 S H 6 が表示されるときには、該第 6 周期性表示 S H 6 は、別の表示が表示されているなかで該別の表示の背後側に現れるかたちで表示開始されるようになっているが、上記第 7 周期性表示 S H 7 は、別の表示の背後側に表示されることはない。すなわち後述するが、この実施の形態にかかるパチンコ機 1 では、このような受付期間関連周期性表示が表示開始される時点での該受付期間関連周期性表示における視認性を通じて、発生した受付期間としての種別を示唆するようにしている。

50

【 4 4 3 5 】

この演出例では、図 2 6 8 (b) ~ (d) に示されるように、上記別の表示として、遊技者に対して操作機会が付与されること (第 4 E 受付期間が発生すること) を示唆する前兆演出表示を用いることとしている。なお、別の表示は、必ずしも前兆演出表示でなくてもよい。

【 4 4 3 6 】

より具体的には、この演出例にかかるパチンコ機 1 では、第 4 E 受付期間が発生するよりも前のタイミング t d 1 が到来すると、図 2 6 6 (c) 及び図 2 6 8 (b) に示されるように、上記前兆演出表示として「第 4 E 前兆演出表示 Z E D」が実行開始される。この「第 4 E 前兆演出表示 Z E D」は、図 2 6 6 (c) 及び図 2 6 8 (c) , (d) に示されるように、一体化摸画像表示 I G (摸画像表示、残り時間表示) や、受付期間関連周期性表示 (第 6 周期性表示 S H 6 , 第 7 周期性表示 S H 7) が表示されるタイミングの前後に跨るよう表示される。なお、この演出例では、「第 4 E 前兆演出表示 Z E D」を、上述した「第 1 E 前兆演出表示 Z E D (図 2 5 5 (b) ~ (d) を参照) 」や「第 2 E 前兆演出表示 Z E D (図 2 6 0 (b) ~ (d) を参照) 」、「第 3 E 前兆演出表示 Z E D (図 2 6 8 (b) ~ (d) を参照) 」と同じ演出表示として実行することとしたが、該「第 1 E 前兆演出表示 Z E D」や「第 2 E 前兆演出表示 Z E D」、「第 3 E 前兆演出表示 Z E D」とは異なる演出表示として実行するようにしてもよい。

10

【 4 4 3 7 】

この点、図 2 6 8 (c) に示されるように、一体化摸画像表示 I G (摸画像表示、残り時間表示) や、第 6 周期性表示 S H 6 は、「第 4 E 前兆演出表示 Z E D」が表示されているなかで該「第 4 E 前兆演出表示 Z E D」の背後側に現れるかたちで表示開始される。これに対し、図 2 6 8 (d) に示されるように、第 7 周期性表示 S H 7 は、「第 4 E 前兆演出表示 Z E D」の背後側に現れるかたちで表示されることはなく、ここでは「第 4 E 前兆演出表示 Z E D」を逆に背後側にするかたちで表示開始される。

20

【 4 4 3 8 】

なお、この演出例では、第 4 E 受付期間が発生するタイミング t d 2 において、一体化摸画像表示 I G (摸画像表示、残り時間表示) や第 6 周期性表示 S H 6 の表示を開始することとしたがこれに限られない。一体化摸画像表示 I G (摸画像表示、残り時間表示) や第 6 周期性表示 S H 6 については、第 4 E 受付期間が発生するタイミング t d 2 よりも前

30

【 4 4 3 9 】

や後に表示開始するようにしてもよいし、一体化摸画像表示 I G (摸画像表示、残り時間表示) と第 6 周期性表示 S H 6 とを互いに異なるタイミングで表示するようにしてもよい。

そして、このパチンコ機 1 では、第 6 周期性表示 S H 6 及び第 7 周期性表示 S H 7 をそれぞれ異なるタイミングで表示するようにしている。この演出例では、第 6 周期性表示 S H 6 が、第 7 周期性表示 S H 7 に対して先行して表示開始され、該第 6 周期性表示 S H 6 が表示されているなかで第 7 周期性表示 S H 7 が表示開始されるようになっている。また、この演出例にかかる第 6 周期性表示 S H 6 は、表示開始されてすぐにその周期的変化が開始されるようになっていることから、その周期的変化が開始されるタイミングについても、第 7 周期性表示 S H 7 の周期的変化が開始されるタイミングよりも前になるようにされている。

40

【 4 4 4 0 】

ただし、第 6 周期性表示 S H 6 については、例えば、第 4 E 受付期間が発生するタイミング t d 2 よりも前に表示開始されるようにし、該表示開始された時点では、周期的変化が開始されないようにしてもよい。すなわちこの場合、第 6 周期性表示 S H 6 は、図 2 5 9 (A) に示される態様を維持するかたちで表示されることとなる。そして、第 4 E 受付期間が発生するタイミング t d 2 が到来したことに基づいて第 6 周期性表示 S H 6 における周期的変化が開始されるようにしてもよい。この点、第 7 周期性表示 S H 7 については、例えば、タイミング t d 2 が到来したことに基づいて、その周期的変化も含めて、その表示を開始させるようにすれば、第 6 周期性表示 S H 6 と第 7 周期性表示 S H 7 とで表示

50

開始されるタイミングは異なるものの、周期的変化が開始されるタイミングは同じとされるようになる。

【 4 4 4 1 】

また逆に、第 7 周期性表示 S H 7 を、第 6 周期性表示 S H 6 が表示されるタイミングや第 4 E 受付期間が発生するタイミングよりも前に表示開始させるようにしてもよい。そしてこの場合、第 7 周期性表示 S H 7 については、その周期的変化が開始されるタイミングについても、第 6 周期性表示 S H 6 の周期的変化が開始されるタイミングや第 4 E 受付期間が発生するタイミングよりも前にすることが望ましい。

【 4 4 4 2 】

なお、第 7 周期性表示 S H 7 の第 6 周期性表示 S H 6 に対する関係性については、上述した各構成のいずれを採用してもよいが、第 7 周期性表示 S H 7 の第 6 周期性表示 S H 6 に対する関係と互いに同じとなるようにすることが望ましい。

10

【 4 4 4 3 】

また、第 3 E 受付期間では、一体化摸画像表示 I G (摸画像表示、残り時間表示) も、周期的変化が現れうる画像表示として表示するようにしている。第 4 E 受付期間では、1 回の操作受付が許容される操作手段として「操作ボタン 4 1 0」が設定されており、一体化摸画像表示 I G のうち、操作ボタン 4 1 0 の「操作受け部」を摸した部分 (ボタン摸画像 B M G) が「図 2 5 9 ()」に示される態様で表示された後、図 2 5 9 () ~ () に示される各態様で順次表示される」といった動画を 1 つの周期的変化とすると、該周期的変化を、予め定められた周期 B 時間を要するかたちで繰り返すものとなっている。すなわち、第 4 E 受付期間で表示される「一体化摸画像表示 I G (ボタン摸画像 B M G)」は、その周期的変化に要する時間が上記第 2 E 受付期間や上記第 3 E 受付期間で表示される「一体化摸画像表示 I G (ボタン摸画像 B M G)」と同じ周期 B 時間として設定されるものとなっている。しかも、この演出例では、第 4 E 受付期間で表示される「一体化摸画像表示 I G (ボタン摸画像 B M G)」は、第 2 E 受付期間や第 3 E 受付期間で表示される「一体化摸画像表示 I G (ボタン摸画像 B M G)」と同一の画像表示として表示されている。ただし、第 4 E 受付期間で表示される「一体化摸画像表示 I G (ボタン摸画像 B M G)」は、第 2 E 受付期間や第 3 E 受付期間で表示される「一体化摸画像表示 I G (ボタン摸画像 B M G)」と必ずしも同一でなくてもよく、例えば、大きさが互いに異なってもよい (相似形など) 。

20

30

【 4 4 4 4 】

このような構成によれば、第 4 E 受付期間においても、「操作受け部」がその可動範囲を上下に移動する様子が一体化摸画像表示 I G において描写されるようになる。また、第 4 E 受付期間で表示される一体化摸画像表示 I G の「周期 B 時間」は、上記第 1 E 受付期間で表示される一体化摸画像表示 I G の「周期 A 時間」よりも長い時間として設定されていることから、第 4 E 受付期間では、第 1 E 受付期間と比べて「操作受け部」がその可動範囲を上下にゆっくりと移動する様子が描写されることとなる。なお、第 4 E 受付期間で表示される一体化摸画像表示 I G の「周期 B 時間」は、上記第 2 E 受付期間や上記第 3 E 受付期間で表示される一体化摸画像表示 I G の「周期 B 時間」と同じであるから、第 4 E 受付期間では、第 2 E 受付期間や第 3 E 受付期間と同じ速度で「操作受け部」がその可動範囲を上下に移動する様子が描写されることとなる。

40

【 4 4 4 5 】

そして、図 2 6 8 (c) に示されるように、この演出例にかかる一体化摸画像表示 I G (摸画像表示、残り時間表示) も、第 6 周期性表示 S H 6 と同様、「第 4 E 前兆演出表示 Z E D」が表示されているなかで該「第 4 E 前兆演出表示 Z E D」の背後側に現れるかたちで表示開始され、その周期的変化を開始する。

【 4 4 4 6 】

第 4 E 前兆演出表示 Z E D は、図 2 6 8 (b) ~ (d) に示されるように、時間経過とともにその表示範囲が縮小されるようになっており、こうした態様で第 4 E 前兆演出表示 Z E D が表示されているなかでも、一体化摸画像表示 I G 及び第 6 周期性表示 S H 6 や、

50

これに遅れるかたちで表示開始された第7周期性表示SH7は、上述した各態様にて、各々の周期的変化をそれぞれ進展させることとなる。

【4447】

そして、第4E前兆演出表示ZEDの表示範囲がこうして縮小していった結果、該第4E前兆演出表示ZEDが非表示にされると、図268(e)に示されるように、第7周期性表示SH7だけでなく、一体化摸画像表示IGや第6周期性表示SH6についてもその視認性が良好とされるようになる。そしてこの後は、遊技者による操作受付がなされない限りは、図268(f)~(h1)に示されるように、一体化摸画像表示IG、第6周期性表示SH6、及び第7周期性表示SH7は、上述した各々の周期的変化(周期B時間、周期E時間、周期G時間)をそれぞれ進展し続けることとなる。

10

【4448】

この点、図269に示した例では、第4E受付期間内のタイミングtd2A(図268(f)に示されるタイミング)において1回目の操作受付(受付期間を終了させる操作受付)がなされた場合を想定している。すなわち上述の通り、この実施の形態にかかる第4E受付期間は、操作受付が1回だけしか許容されない「1回許容期間」として機能するものとなっている。したがって、第4E受付期間で1回目の操作受付がなされたときには、該操作受付がなされたことに基づいて当該第4E受付期間が終了されるとともに、該操作受付に応じた「第4E受付後表示」として相対的に期待度が低い態様UH4-1(図269(g2)~(j2))が現れる場合と、該態様よりも「第4E受付後表示」として期待度が高い態様UH4-2(図269(g3)~(j3))が現れる場合とがあるようになっている。また、図示は割愛するが、第4E受付後表示が表示されるときには、これに対応した第4E受付後音出力も可聴出力されるようになっている。「第4E受付後音出力」についても期待度を示唆する態様で可聴出力されるようにしてもよい。

20

【4449】

この点、「第4E受付後表示」として相対的に期待度が低い態様UH4-1が現れるときには、図269(g2)~(i2)に示されるように、「第4E受付後表示」として相対的に期待度が高い態様UH4-2が現れるときとは異なる態様(低期待態様)でEF表示EKHを表示することとしている。

【4450】

すなわち、「第4E受付後表示」として相対的に期待度が低い態様UH4-1が現れるときには、EF表示EKHとして、まず、第1態様EKH1(図269(g2)を参照)を表示する。次いで、EF表示EKHとして第6態様EKH6(図269(h2),(i2)を参照)を表示する。このように、第4E受付期間で1回目の操作受付(受付期間を終了させる操作受付)がなされたことに基づく「EF表示EKHの低期待態様(図266中では「第4消滅EF」に相当)」は、「第1態様EKH1及び第6態様EKH6が順次に表示される」といった一連の態様(図269(g2)~(i2))として実行されることとなり、これによって「第4E受付後表示」として相対的に期待度が低い態様UH4-1が現れることを示唆することができるようになる。この演出例では、第6態様EKH6(図269(h2),(i2)を参照)を、上述した第3態様EKH3(図257(q3),(r3)を参照)と同じ態様として実行することとしたが、異なる態様として実行するようにしてもよい。

30

40

【4451】

これに対し、「第4E受付後表示」として相対的に期待度が高い態様UH4-2が現れるときには、図269(g3)~(j3)に示されるように、「第4E受付後表示」として相対的に期待度が低い態様UH4-1が現れるときとは異なる態様(高期待態様)でEF表示EKHを表示することとしている。

【4452】

すなわち、「第4E受付後表示」として相対的に期待度が高い態様UH4-2が現れるときには、EF表示EKHとして、まず、第1態様EKH1(図269(g3)を参照)を表示する。次いで、EF表示EKHとして第7態様EKH7(図269(h3),(i

50

3)を参照)を表示する。このように、第4E受付期間で1回目の操作受付(受付期間を終了させる操作受付)がなされたことに基づく「EF表示EKHの高期待態様(図266中では「第5消滅EF」に相当)」は、「第1態様EKH1及び第7態様EKH7が順次に表示される」といった一連の態様(図269(g3)~(i3))として実行されることとなり、これによって「第4E受付後表示」として相対的に期待度が高い態様UH4-2が現れることを示唆することができるようになる。この演出例では、第7態様EKH7(図269(h3),(i3)を参照)を、上述した第5態様EKH5(図265(g2)~(h2)や、図265(g3)~(h3)を参照)と同じ態様として実行することとしたが、異なる態様として実行するようにしてもよい。

【4453】

なお、この演出例の第4E受付期間に対応する「EF表示EKH」の表示期間のうち第1態様EKH1が表示される期間(図269(g2),(g3))では、第1E受付期間で操作受付がなされた場合(図256(g2)などを参照)と同じ態様が現れるようになっており、これによっていずれの種別の受付期間で操作受付がなされたのかを認識し難くするようにしている。ただし、当該構成については必ずしも備えなくてもよく、第4E受付期間に対応する「EF表示EKH」の表示期間内に、第1E受付期間で操作受付がなされた場合と同じ態様が現れないようにしてもよい。

【4454】

また、この実施の形態にかかる第4E受付期間では、図269(g2),(g3)に併せて示されるように、操作受付がなされたことに基づいて第6周期性表示SH6及び第7周期性表示SH7における周期的変化を非表示にする。ここでは、第6周期性表示SH6及び第7周期性表示SH7これ自体を非表示にすることによってその周期的変化を非表示にすることとなる。なおこの例では、操作受付がなされた直後の状況(EF表示EKHの第1態様EKH1や第6態様EKH6(または、第7態様EKH7)が表示されている状況)にあるときには(図269(g2)~(h2)または図269(g3)~(h3))、第6周期性表示SH6及び第7周期性表示SH7を非表示にしておらず、EF表示EKHの背後側にて、図268(f)に示した態様(周期的変化の進展は生じていない態様)のままで第6周期性表示SH6及び第7周期性表示SH7を表示することとしており、その後、該第6周期性表示SH6及び第7周期性表示SH7を(1回目の操作受付(受付期間を終了させる操作受付)がなされたことに基づいて)非表示にすることとしているが、操作受付がなされた直後の状況にあるときからこれを非表示にするようにしてもよい。

【4455】

また、この実施の形態にかかる第4E受付期間では、一体化摸画像表示IG(ボタン摸画像BMG)についても、図266(b)に併せて示されるように、操作受付がなされたことに基づいてその周期的変化を非表示にする。ここでは、一体化摸画像表示IG(ボタン摸画像BMG)これ自体を非表示にすることによってその周期的変化を非表示にすることとなる。なおこの例では、操作受付がなされた直後の状況(EF表示EKHの第1態様EKH1や第6態様EKH6(または、第7態様EKH7)が表示されている状況)にあるときには(図269(g2)~(h2)または図269(g3)~(h3))、一体化摸画像表示IG(ボタン摸画像BMG)を非表示にしておらず、EF表示EKHの背後側にて、図268(f)に示した態様(周期的変化の進展は生じていない態様)のままで一体化摸画像表示IG(ボタン摸画像BMG)を表示することとしており、その後、該一体化摸画像表示IG(ボタン摸画像BMG)を(1回目の操作受付(受付期間を終了させる操作受付)がなされたことに基づいて)非表示にすることとしているが、操作受付がなされた直後の状況にあるときからこれを非表示にするようにしてもよい。

【4456】

ここで、「第4E受付後表示」は、こうした第6周期性表示SH6や、第7周期性表示SH7、一体化摸画像表示IG、EF表示EKHよりも背後側に表示されるようになっており、これによって該「第4E受付後表示」が表示された直後はこれが視認し難くされている。ただし、第6周期性表示SH6や、第7周期性表示SH7、一体化摸画像表示IG

10

20

30

40

50

、E F表示E K Hなどが非表示にされていくことによって「第4 E 受付後表示」の視認性は徐々に良好とされていくこととなる。また上述の通り、E F表示E K Hが表示されているなかでもその態様を確認することによって、「第4 E 受付後表示」が期待度の低い態様U H 4 - 1と期待度の高い態様U H 4 - 2とのいずれかで表示されているのかを認識し易いようにしている。

【4 4 5 7】

その他、第4 E 受付期間では、図2 6 6に示されるように、その発生に際して、受付許容音として「第1 許容音」及び「第2 許容音」のいずれかが（選択的に）可聴出力されうる。例えば、第4 E 受付期間の発生に際して、受付許容音として「第2 許容音」が可聴出力されたときは、受付許容音として「第1 許容音」が可聴出力されたときよりも大当りが得られている期待度（割合）が高いことが示唆されるように設定することが望ましい。この点、第4 E 受付期間では、図2 6 6に示されるように、受付許容音として「第1 許容音」及び「第2 許容音」のいずれかが可聴出力されている間に操作受付がなされる状況が発生しうようになっているが（タイミングt d 2 A）、該「第1 許容音」または「第2 許容音」の可聴出力は、該操作受付に基づいて中断されるようになっている。

10

【4 4 5 8】

なお、図2 6 6に示した例では、受付許容音としての「第1 許容音」を、第4 E 受付期間が発生するタイミングt d 2よりも前に可聴出力させることとしたが、必ずしもこれに限られず、タイミングt d 2で可聴出力を開始させるようにしてもよいし、タイミングt d 2よりも後に可聴出力を開始させるようにしてもよい。

20

【4 4 5 9】

また、第4 E 受付期間は、図2 6 6に示されるように、特定B G Mが非可聴の状態にされているなかで発生しうるものとなっている。すなわちこの場合、特定B G Mが非可聴の状態になれば、第4 E 受付期間が発生する可能性があるようになることから、遊技興趣の低下を抑制することが期待されるようになる。なお上述の通り、「特定B G M」は、第1 E 受付期間（図2 5 3を参照）や第2 E 受付期間（図2 5 8を参照）、第3 E 受付期間（図2 6 3を参照）が発生するときにも可聴出力されうるものである。

【4 4 6 0】

ここで、このような第1 E 受付期間（図2 5 3～図2 5 7を参照）、第2 E 受付期間（図2 5 8～図2 6 2を参照）、第3 E 受付期間（図2 6 3～図2 6 5を参照）、及び第4 E 受付期間（図2 6 6～図2 6 9を参照）のうち、第1 E 受付期間（図2 5 3～図2 5 7を参照）については、これに代えて、以下に説明する第5 E 受付期間（図2 7 0を参照）または第6 E 受付期間（図2 7 0を参照）として発生させるようにしてもよい。なお、以下に説明する各発明を実現する上では、以下に説明する各構成のうちの必要な構成だけを備えるだけでよく、図2 6 9までを参照しつつ上述した各受付期間についてはこれらを必ずしも備えないようにしてもよい。

30

【4 4 6 1】

図2 7 0は、上記発生条件として「条件1 E」が満たされて第5 E 受付期間（第5 E 受付演出）が発生するときの演出内容についてその一例を示すタイムチャートである。なお、第5 E 受付期間（第5 E 受付演出）が発生する変動パターンにおける演出例については、上述した第1 E 受付期間（第1 E 受付演出）が発生する場合（図2 5 5～図2 5 7を参照）と重複する部分が多いことから、相違点（変更した点）のみを説明することとし、図示は割愛することとする。

40

【4 4 6 2】

すなわち上述の通り、第1 E 受付期間では、複数回の操作受付が許容される受付期間として発生可能とされており、複数回の操作受付が許容される操作手段を摸した一体化摸画像表示I G（ボタン摸画像B M G）と、周期的変化が現れうる画像表示である受付期間関連周期性表示（第1 周期性表示S H 1、第2 周期性表示S H 2）とがそれぞれ表示される。そして、該第1 E 受付期間において、一体化摸画像表示I G（ボタン摸画像B M G）に対応する操作手段（ここでは「操作ボタン4 1 0」）が操作されて（受付期間を終了させ

50

ない)操作受付がなされたときには、該操作受付に基づいて、一体化摸画像表示 I G (ボタン摸画像 B M G)における周期的変化と、第 1 周期性表示 S H 1 における周期的変化とがそれぞれ非表示にされ、第 2 周期性表示 S H 2 における周期的変化は非表示にされず継続することは上述した。

【 4 4 6 3 】

この点、このような第 1 E 受付期間の変形例である上記第 5 E 受付期間では、図 2 7 0 (b) , (e) に示されるように、一体化摸画像表示 I G (ボタン摸画像 B M G)に対応する操作手段(ここでは「操作ボタン 4 1 0」)が操作されて(受付期間を終了させない)操作受付がなされたとしても、該操作受付に基づいて一体化摸画像表示 I G (ボタン摸画像 B M G)における周期的変化と、第 1 周期性表示 S H 1 における周期的変化と、第 2 周期性表示 S H 2 における周期的変化とがいずれも非表示にされることはなく、それらの周期的変化を継続するようになっている。なお、タイミング t a 2 C において、受付期間を終了させる操作受付がなされたときには、これに基づいて、一体化摸画像表示 I G (ボタン摸画像 B M G)における周期的変化と、第 1 周期性表示 S H 1 における周期的変化と、第 2 周期性表示 S H 2 における周期的変化とがいずれも非表示にされる点は、第 1 E 受付期間の場合と同様である。

【 4 4 6 4 】

すなわちこの場合、装飾図柄 S Z の変動演出が開始されてから第 1 E 時間が経過したタイミング t a 2 が到来したことに基づいて(「条件 1 E」が満たされたことに基づいて)、「第 5 E 受付後表示(この例では、第 1 E 受付後表示と同じ)に関するの受け」が許容される上記第 5 E 受付期間(有効期間)が発生し(図 2 5 5 (c) に示される状況)、該第 5 E 受付期間(有効期間)内のタイミング t a 2 A (図 2 5 5 (f) に示されるタイミング)において 1 回目の操作受付(受付期間を終了させない操作受付)がなされたとしても、一体化摸画像表示 I G (ボタン摸画像 B M G)における周期的変化と、第 1 周期性表示 S H 1 における周期的変化と、第 2 周期性表示 S H 2 における周期的変化とはいずれも非表示にされることがなく、それらの周期的変化を継続することとなる。したがって、この変形例において図 2 5 6 (g 2) ~ (m 2) . . . に示される状況が現れたときには、図 2 5 5 (g 1) , (h 1) . . . に示される状況が現れたときと同じであり、すなわち一体化摸画像表示 I G (ボタン摸画像 B M G)及び第 1 周期性表示 S H 1 についても、第 2 周期性表示 S H 2 と同様、それらの周期的変化を進展(継続)し続けることとなる。

【 4 4 6 5 】

また、これも同様、第 5 E 受付期間(有効期間)内のタイミング t a 2 B (図 2 5 6 (k 2) に示されるタイミング)において 2 回目の操作受付(受付期間を終了させない操作受付)がなされたとしても、一体化摸画像表示 I G (ボタン摸画像 B M G)における周期的変化と、第 1 周期性表示 S H 1 における周期的変化と、第 2 周期性表示 S H 2 における周期的変化とはいずれも非表示にされることがなく、それらの周期的変化を継続することとなる。したがって、この変形例において図 2 5 7 (l 3) ~ (o 3) に示される状況が現れたときには、図 2 5 6 (l 2) , (m 2) . . . に示される状況が現れたときと同じであり、すなわち一体化摸画像表示 I G (ボタン摸画像 B M G)及び第 1 周期性表示 S H 1 についても、第 2 周期性表示 S H 2 と同様、それらの周期的変化を進展(継続)し続けることとなる。

【 4 4 6 6 】

なお、第 5 E 受付期間(有効期間)内のタイミング t a 2 A (図 2 5 5 (f) に示されるタイミング)において 1 回目の操作受付(受付期間を終了させない操作受付)がなされたときや、タイミング t a 2 B (図 2 5 6 (k 2) に示されるタイミング)において 2 回目の操作受付(受付期間を終了させない操作受付)がなされたときに、操作受付に基づいて E F 表示 E K H (第 1 態様 E K H 1、第 2 態様 E K H 2)が表示される点、及び「第 5 E 受付後表示(この例では、第 1 E 受付後表示と同じ)」として背景画像などに表示変化(例えば、第 1 メータが上昇する描写など)が生じる点については、上述した第 1 E 受付期間(有効期間)の場合と同様である。また、第 5 E 受付期間(有効期間)内のタイミン

10

20

30

40

50

グ t a 2 C (図 2 5 7 (o 3) に示されるタイミング) において 3 回目の操作受付 (受付期間を終了させる操作受付) がなされたときには、該操作受付に基づいて、一体化摸画像表示 I G (ボタン摸画像 B M G) における周期的変化と、第 1 周期性表示 S H 1 における周期的変化と、第 2 周期性表示 S H 2 における周期的変化とをいずれも非表示にし、「第 5 E 受付後表示 (この例では、第 1 E 受付後表示と同じ) 」を実行する点 (図 2 5 7 (p 3) ~ (s 3) , 図 2 5 7 (p 4) ~ (s 4)) についても、上述した第 1 E 受付期間 (有効期間) の場合と同様である。

【 4 4 6 7 】

図 2 7 1 は、上記発生条件として「条件 1 E」が満たされて第 6 E 受付期間 (第 6 E 受付演出) が発生するときの演出内容についてその一例を示すタイムチャートである。なお、第 6 E 受付期間 (第 6 E 受付演出) が発生する変動パターンにおける演出例については、上述した第 1 E 受付期間 (第 1 E 受付演出) が発生する場合 (図 2 5 5 ~ 図 2 5 7 を参照) と重複する部分が多いことから、相違点 (変更した点) のみを説明することとし、図示は割愛することとする。

【 4 4 6 8 】

すなわち上述の通り、第 1 E 受付期間では、複数回の操作受付が許容される受付期間として発生可能とされており、複数回の操作受付が許容される操作手段を摸した一体化摸画像表示 I G (ボタン摸画像 B M G) と、周期的変化が現れうる画像表示である受付期間関連周期性表示 (第 1 周期性表示 S H 1、第 2 周期性表示 S H 2) とがそれぞれ表示される。そして、該第 1 E 受付期間において、一体化摸画像表示 I G (ボタン摸画像 B M G) に対応する操作手段 (ここでは「操作ボタン 4 1 0」) が操作されて (受付期間を終了させない) 操作受付がなされたときには、該操作受付に基づいて、一体化摸画像表示 I G (ボタン摸画像 B M G) における周期的変化と、第 1 周期性表示 S H 1 における周期的変化とがそれぞれ非表示にされ、第 2 周期性表示 S H 2 における周期的変化は非表示にされず継続することは上述した。

【 4 4 6 9 】

この点、このような第 1 E 受付期間の変形例である上記第 6 E 受付期間では、図 2 7 1 (b) , (e) に示されるように、一体化摸画像表示 I G (ボタン摸画像 B M G) に対応する操作手段 (ここでは「操作ボタン 4 1 0」) が操作されて (受付期間を終了させない) 操作受付がなされたときには、該操作受付に基づいて一体化摸画像表示 I G (ボタン摸画像 B M G) における周期的変化と、第 1 周期性表示 S H 1 における周期的変化と、第 2 周期性表示 S H 2 における周期的変化とがいずれも非表示にされるようになっている。これらの周期的変化を非表示にする手法としては、例えば、上述した第 1 E 受付期間において一体化摸画像表示 I G (ボタン摸画像 B M G) 及び第 1 周期性表示 S H 1 を非表示にさせるときの手法 (図 2 5 6 (g 2) , (h 2) や、図 2 5 7 (l 3) , (m 3) など参照) を用いることが可能である。すなわちこの場合、この変形例にかかる第 2 周期性表示 S H 2 は、一体化摸画像表示 I G (ボタン摸画像 B M G) や、第 1 周期性表示 S H 1 などと同様、該第 2 周期性表示 S H 2 これ自体の表示 (キャラクタの表示) は継続されるが、それまでの周期的変化を継続しないようにすることでその周期的変化が非表示にされることとなる。

【 4 4 7 0 】

すなわちこの場合、装飾図柄 S Z の変動演出が開始されてから第 1 E 時間が経過したタイミング t a 2 が到来したことに基づいて (「条件 1 E」が満たされたことに基づいて)、「第 6 E 受付後表示 (この例では、第 1 E 受付後表示と同じ) に関するの受け」が許容される上記第 6 E 受付期間 (有効期間) が発生し (図 2 5 5 (c) に示される状況)、該第 6 E 受付期間 (有効期間) 内のタイミング t a 2 A (図 2 5 5 (f) に示されるタイミング) において 1 回目の操作受付 (受付期間を終了させない操作受付) がなされたときには、該操作受付に基づいて、一体化摸画像表示 I G (ボタン摸画像 B M G) における周期的変化と、第 1 周期性表示 S H 1 における周期的変化と、第 2 周期性表示 S H 2 における周期的変化とをいずれも非表示にすることとなる。したがって、この変形例において図

10

20

30

40

50

256 (g2), (h2) に示される状況が現れたときには、一体化摸画像表示 I G (ボタン摸画像 B M G) や、第 1 周期性表示 S H 1 だけでなく、第 2 周期性表示 S H 2 についても、その周期的変化を非表示にすることとなる。より具体的には、第 2 周期性表示 S H 2 は、図 256 (g2), (h2) に示される状況においては、一体化摸画像表示 I G (ボタン摸画像 B M G) や、第 1 周期性表示 S H 1 などと同様、図 255 (f) と同じ態様のままで表示されることとなり、図 256 (i2) に示される状況になると、その周期的変化が再び開始されるようになる。この例では、図 254 (a) に示される態様から再び開始されることとなる。

【4471】

また、これも同様、第 6 E 受付期間 (有効期間) 内のタイミング t a 2 B (図 256 (k2) に示されるタイミング) において 2 回目の操作受付 (受付期間を終了させない操作受付) がなされたときも、該操作受付に基づいて、一体化摸画像表示 I G (ボタン摸画像 B M G) における周期的変化と、第 1 周期性表示 S H 1 における周期的変化と、第 2 周期性表示 S H 2 における周期的変化とをいずれも非表示にすることとなる。したがって、この変形例において図 257 (l3), (m3) に示される状況が現れたときには、一体化摸画像表示 I G (ボタン摸画像 B M G) や、第 1 周期性表示 S H 1 だけでなく、第 2 周期性表示 S H 2 についても、その周期的変化を非表示にすることとなる。より具体的には、第 2 周期性表示 S H 2 は、図 257 (l3), (m3) に示される状況においては、一体化摸画像表示 I G (ボタン摸画像 B M G) や、第 1 周期性表示 S H 1 などと同様、図 256 (k2) と同じ態様のままで表示されることとなり、図 257 (n3) に示される状況になると、その周期的変化が再び開始されるようになる。この例では、図 254 (a) に示される態様から再び開始されることとなる。

【4472】

なお、第 6 E 受付期間 (有効期間) 内のタイミング t a 2 A (図 255 (f) に示されるタイミング) において 1 回目の操作受付 (受付期間を終了させない操作受付) がなされたときや、タイミング t a 2 B (図 256 (k2) に示されるタイミング) において 2 回目の操作受付 (受付期間を終了させない操作受付) がなされたときに、操作受付に基づいて E F 表示 E K H (第 1 態様 E K H 1、第 2 態様 E K H 2) が表示される点、及び「第 6 E 受付後表示 (この例では、第 1 E 受付後表示と同じ)」として背景画像などに表示変化 (例えば、第 1 メータが上昇する描写など) が生じる点については、上述した第 1 E 受付期間 (有効期間) の場合と同様である。また、第 6 E 受付期間 (有効期間) 内のタイミング t a 2 C (図 257 (o3) に示されるタイミング) において 3 回目の操作受付 (受付期間を終了させる操作受付) がなされたときには、該操作受付に基づいて、一体化摸画像表示 I G (ボタン摸画像 B M G) における周期的変化と、第 1 周期性表示 S H 1 における周期的変化と、第 2 周期性表示 S H 2 における周期的変化とをいずれも非表示にし、「第 6 E 受付後表示 (この例では、第 1 E 受付後表示と同じ)」を実行する点 (図 257 (p3) ~ (s3), 図 257 (p4) ~ (s4)) についても、上述した第 1 E 受付期間 (有効期間) の場合と同様である。

【4473】

上述した第 5 E 受付期間 (図 270 を参照) または第 6 E 受付期間 (図 270 を参照) については、第 1 E 受付期間 (図 253 ~ 図 257 を参照)、第 2 E 受付期間 (図 258 ~ 図 262 を参照)、第 3 E 受付期間 (図 263 ~ 図 265 を参照)、及び第 4 E 受付期間 (図 266 ~ 図 269 を参照) とは別の受付期間として発生させるようにしてもよく、この場合、第 5 E 受付期間 (図 270 を参照) は、上記発生条件として「条件 5 E」が満たされたことに基づいて発生することとなり、第 6 E 受付期間 (図 270 を参照) は、上記発生条件として「条件 6 E」が満たされたことに基づいて発生することとなる。すなわち、第 1 E 受付期間 (図 253 ~ 図 257 を参照)、第 5 E 受付期間 (図 270 を参照)、及び第 6 E 受付期間 (図 270 を参照) については、この実施の形態にかかるパチンコ機 1 にあって、それら受付期間の 1 つのみが発生可能となっているようにしてもよいし、それら受付期間のいずれか 2 つのみが互いに異なる発生条件に対応して発生可能となつて

10

20

30

40

50

いるようにしてもよいし、それら受付期間の全てが互いに異なる発生条件に対応して発生可能となっているようにしてもよい。

【4474】

上述した演出例やその変形例にかかる各受付期間（または、その一部の受付期間）では、受付期間の発生に関連して、遊技者に対して操作機会が間もなく付与されることを示唆する前兆演出表示ZEDや、受付対象（操作受け部など）を示唆する動作対象表示（一体化摸画像表示IG）、受付期間の残り時間を示唆する残り時間表示、周期的変化が現れうる画像表示である受付期間関連周期性表示（第1周期性表示SH1～第7周期性表示SH7など）が表示されうるようになっている。ただし上述した通り、これらの各構成は必ずしも備えなくてもよいものであり、これら構成のうちの適宜の構成のみを備えるようにしてもよい。また、これも上述した通り、この例にかかる動作対象表示（摸画像表示）は、残り時間表示を含む周縁装飾画像と一体化された「一体化摸画像表示IG」として表示されるものとなっているが、必ずしもこれに限られず、別々に表示されるものであってもよい。このことについては、他の受付期間においても同様である。また、一体化摸画像表示IGを表示させる構成を備えないとする場合は、受付期間関連周期性表示における態様（表示の形態や、組み合わせや、非表示にされるか否かなど）によって、遊技者による操作対象を示唆するようにすることが望ましい。

10

【4475】

また、上述した演出例やその変形例にかかる受付期間（または、その一部の受付期間）内で（受付期間を終了させない）操作受付がなされたことに基づいて周期的変化を非表示にする手法としては、上述した各構成に限られず、例えば、レイヤ上における周期性表示（受付期間関連周期性表示）や一体化摸画像表示IG（ボタン摸画像BMG）などの周期的変化は継続するが、これとは別の画像（例えば、EF表示EKHなど）をその前側に表示することによって周期性表示や一体化摸画像表示IG（ボタン摸画像BMG）などが視認できなくなる手法を採用するようにしてもよいし、周期性表示や一体化摸画像表示IG（ボタン摸画像BMG）をそれまで継続してきた周期的変化とは異なる周期的変化に変更して表示（例えば、周期時間を変化させるなど）することによってそれまで継続してきた周期的変化を非表示にするようにしてもよいし、周期性表示（受付期間関連周期性表示）や一体化摸画像表示IG（ボタン摸画像BMG）これ自体の表示を終了させるようにしてもよい。

20

30

【4476】

また、上述した演出例やその変形例にかかる受付期間（または、その一部の受付期間）内で（受付期間を終了させない）操作受付がなされたことに基づいて周期的変化を非表示にした後、該周期的変化を再開させる手法としては、必ずしも周期的変化を最初からやり直ししなくてもよく、周期的変化の途中から再開させるようにしてもよい。

【4477】

また、上述した演出例やその変形例にかかる受付期間（または、その一部の受付期間）内で（受付期間を終了させない）操作受付がなされたことに基づいてEF表示EKHを表示する構成については必ずしも備えなくてもよい。なお、必須の構成ではないが、操作受付があったときにEF表示EKHを実行（表示）しないようにした場合であっても、周期性表示（受付期間関連周期性表示）や一体化摸画像表示IG（ボタン摸画像BMG）の周期的変化を視認できないようにすることは可能である。

40

【4478】

上述した演出例やその変形例にかかる各受付期間（または、その一部の受付期間（例えば、第2E受付期間など））において、前兆演出表示ZEDは、第2周期性表示SH2や、第3周期性表示SH3、第4周期性表示SH4、第7周期性表示SH7などと重ならない位置に表示されるものであってもよい。第2周期性表示SH2や、第3周期性表示SH3、第4周期性表示SH4、第7周期性表示SH7などの前に表示されるものでなければよい。第2E受付期間では、第3周期性表示SH3、第4周期性表示SH4との関係で前兆演出表示ZEDが何ら作用しないようになっているから、該前兆演出表示ZEDにかか

50

る構成は必須ではなくこれ自体が実行（表示）されないようにしてもよい。

【 4 4 7 9 】

上述した演出例やその変形例にかかる各受付期間のうち、操作受付が複数回にわたって許容される「複数回許容期間（または、その一部の複数回受付期間（例えば、第 2 E 受付期間など）」）では、特定回数（3 回目）の操作受付があるまでの間は操作受付がなされたことに基づいて当該受付期間を終了させず、特定回数（3 回目）の操作受付がなされたことに基づいて当該受付期間を終了させることとした。ただし、操作受付がなされたことに基づいて当該受付期間を終了させるか否かの判定を行うこととし、該判定にて所定の結果が得られたことに基づいて当該受付期間を終了させるようにしてもよい。

【 4 4 8 0 】

また、上述した演出例やその変形例にかかる各受付期間のうち、操作受付が複数回にわたって許容される「複数回許容期間（または、その一部の複数回受付期間（例えば、第 2 E 受付期間など）」）では、受付後表示として「低期待態様」と「高期待態様」とのいずれが実行されるかにかかわらず、操作受付によって所定条件（例えば、操作回数や、判定など）が成立したことに基づいて当該受付期間を終了させるとともに受付後表示を表示させることとした。ただし、操作受付がなされたときに所定条件（例えば、操作回数や、判定など）が成立する可能性があるのは受付後表示として「高期待態様」が実行される場合に限られるようにしてもよい。すなわちこの場合、受付後表示として「低期待態様」が実行されるようになっているときには、当該受付期間でどれだけ操作受付がなされたとしてもこれに基づいて当該受付期間を終了させる条件が成立することはないようにし、当該受付期間が終了されるタイミングが到来したことに基づいて受付後表示として「低期待態様」が実行されるようにしてもよい。若しくは、受付後表示として「特定態様」が実行されるときに限り、操作受付に基づいて当該受付期間が終了されるようにし、受付後表示として「特定態様」が実行されないときには操作受付に基づいて当該受付期間が終了されることがないようにしてもよい。すなわちこの場合、当該受付期間が終了されるタイミングが到来したときには、何らの受付後表示も実行されないこととなる。

【 4 4 8 1 】

また、上述した演出例やその変形例にかかる各受付期間のうち、操作受付が複数回にわたって許容される「複数回許容期間（または、その一部の複数回受付期間（例えば、第 2 E 受付期間など）」）では、操作受付に基づいて当該受付期間を終了させる構成を必ずしも備えなくてもよい。すなわちこの場合、当該受付期間が終了するまでの間に複数回にわたって操作受付がなされうるが、これに基づいて当該受付期間が終了されることはなくなり、予め定められたタイミングが到来したことに基づいてのみ当該受付期間が終了されることとなる。

【 4 4 8 2 】

また、上述した演出例やその変形例にかかる各受付期間のうち、操作受付が複数回にわたって許容される「複数回許容期間（または、その一部の複数回受付期間（例えば、第 2 E 受付期間など）」）では、操作受付がなされる都度、受付後表示として異なる表示変化が現れるようにしてもよい。

【 4 4 8 3 】

また、上述した演出例やその変形例にかかる各受付期間は、任意の組み合わせで、1 つの変動パターン内で順次に発生しうるものであってもよい。

【 4 4 8 4 】

また、受付後表示は、必ずしも大当たりが得られる期待度を示唆するものでなくてもよく、期待度をしないものであってもよい。

【 4 4 8 5 】

また、上述した演出例やその変形例にかかる各受付期間では、操作受付がなされたことに基づいて当該受付期間を終了させるとき、E F 表示（演出効果表示）E K H として共通した態様（第 1 態様 E K H 1）をまずは表示し（例えば、図 2 5 7（p 3）、（p 4）や、図 2 6 5（f 2）、（f 3）や、図 2 6 9（g 2）、（g 3）など）、その後、これに

10

20

30

40

50

続くかたちで別の態様が表示されるようにしたが（例えば、図 2 5 7 (q 3) ~ (r 3) , (q 4) ~ (r 4) や、図 2 6 5 (g 2) ~ (h 2) , (g 3) ~ (h 3) や、図 2 6 9 (h 2) ~ (i 2) , (h 3 ~ (i 3) など）、E F 表示（演出効果表示）E K H を行うものであればよく、共通した態様（第 1 態様 E K H 1 ）についてはこれを割愛するようにしてもよい。

【 4 4 8 6 】

また、上述した演出例やその変形例にかかる受付期間では、所定条件が成立したことに基づいて、周期的変化を行う「特別画像表示」の表示態様を変化させる場合があるようにしてもよい。例えば、一体化摸画像表示 I G（摸画像表示）が表示されているなかで操作受付がなされると、該一体化摸画像表示 I G の表示態様が増加する可能性があるようにする。この点、該一体化摸画像表示 I G の表示態様を変化させるときには、その周期的変化に要する時間を維持したままとするのか、それともその周期的変化に要する時間も変化させるようにするのか、といった演出性を持たせるようにすることで、遊技興趣を好適に維持することができるようになる。なおこの例では、「特別画像表示」として一体化摸画像表示 I G を変化させることとしているが、当該「特別画像表示」としては、一体化摸画像表示 I G に限られず、周期的変化を行う画像表示（例えば、受付期間関連周期性表示など）であればよい。

10

【 4 4 8 7 】

図 2 7 2 は、第 1 E 受付期間（図 2 5 3 ~ 図 2 5 7 を参照）において、操作受付がなされたことに基づいて一体化摸画像表示 I G の表示態様を変化させる（または、変化させない）変形例を示す図である。なお、同図 2 7 2 は、操作受付がなされたことに基づいて、摸画像表示の表示態様や、その周期的変化に要する時間にどのような変化が生じるかなどを説明するためのものとなっており、それ以外の説明済みの構成等（装飾図柄や、受付後表示など）については図示を便宜上割愛することとしている。また、上述した演出例にかかる第 1 E 受付期間と異なる構成についてのみ説明することとし、同じ構成については特に言及しないこととする。

20

【 4 4 8 8 】

上述した演出例にかかる第 1 E 受付期間では、一体化摸画像表示 I G が「周期 A 時間」で周期的変化を行うように表示される（図 2 5 3、図 2 5 4 を参照）。この点、この変形例にかかる第 1 E 受付期間では、一体化摸画像表示 I G が「周期 A 1 時間」でその周期的変化を行うように表示される場合と、該「周期 A 1 時間」とは異なる時間である「周期 A 2 時間」でその周期的変化を行うように表示される場合とがあるようにしている。

30

【 4 4 8 9 】

より具体的には、図 2 7 2 (a) に示されるように、いま、第 1 E 受付期間において、一体化摸画像表示 I G が図 1 4 4 (a) に示した表示態様（一体化摸画像表示 I G a ）であり且つ「周期 A 時間」で周期的変化を行うように表示されている状態にあるときに、該一体化摸画像表示 I G に対応する操作手段に対して操作受付（当該第 1 E 受付期間を終了させない操作受付）がなされたとすると、該操作受付に基づいて受付後表示（図示略）などが表示されることとなる。

【 4 4 9 0 】

ただし、この変形例にかかる第 1 E 受付期間で操作受付（当該第 1 E 受付期間を終了させない操作受付）がなされた場合は、これらの表示変化に加えて、一体化摸画像表示 I G の表示態様が増加する可能性があるものとなっている。すなわち、この変形例にかかる第 1 E 受付期間では、操作受付がなされたときに予め定められた条件が満たされた旨判定されなかった場合は、該判定の結果に基づいて図 2 7 2 (b) , (c) に示される態様で一体化摸画像表示 I G が表示され、操作受付がなされたときに予め定められた条件が満たされた旨判定された場合は、該判定の結果に基づいて図 2 7 2 (d) , (e) に示される態様で一体化摸画像表示 I G が表示されるようにしている。

40

【 4 4 9 1 】

ここで、この変形例にかかる第 1 E 受付期間で操作受付がなされたことに基づいて図 2

50

72(b), (c)に示される態様で一体化摸画像表示IGが表示される場合は、まず、図272(b)に示されるように、所定のEF表示EKHを実行し、これによって一体化摸画像表示IGにおいてそれまで現れていた周期性表示を非表示(視認できないよう)にする。そしてこの後、図272(c)に示されるように、一体化摸画像表示IGにおける周期性表示が再び表示される(再び視認できる)ようにし、これによって一体化摸画像表示IGにおける周期性表示に要する時間が変化したか否かに興味を抱かせることができるようになる。なお、図272(c)に示される例では、一体化摸画像表示IGの「表示態様」や「周期性表示に要する時間」に変化が生じない場合を想定しているから、一体化摸画像表示IGは、図272(a)に示される態様(図144(a)に示した表示態様(一体化摸画像表示IGa))且つ「周期A1時間」のまま表示されることとなる。

10

【4492】

これに対し、この変形例にかかる第1E受付期間で操作受付がなされたことに基づいて図272(d), (e)に示される態様で一体化摸画像表示IGが表示される場合も、まず、図272(d)に示されるように、所定のEF表示EKHを実行し、一体化摸画像表示IGにおいてそれまで現れていた周期性表示を非表示(視認できないよう)にする。そしてこの後、図272(e)に示されるように、一体化摸画像表示IGにおける周期性表示が再び表示される(再び視認できる)ようにし、これによって一体化摸画像表示IGにおける周期性表示に要する時間が変化したか否かに興味を抱かせることができるようになる。なお、図272(e)に示される例では、一体化摸画像表示IGの「表示態様」及び「周期性表示に要する時間」の両方に変化が生じる場合を想定しており、すなわち一体化摸画像表示IGは、「図144(d)に示した表示態様(一体化摸画像表示IGd)」であり且つ「周期A2時間」で表示されることとなる。図144(a)~(d)を参照して説明した通り、一体化摸画像表示IGd(図272(e))は、一体化摸画像表示IGc(図272(c))よりも大当たりが得られている期待度(割合)が高いことを示唆するものである。

20

【4493】

このような構成によれば、第1E受付期間(複数回の操作受付が許容される期間)では、操作受付がなされることにより所定条件が満たされると、これを契機として一体化摸画像表示IG(摸画像表示)の態様(表示態様、1回の周期的変化に要する周期時間)が変化しうようになり、それ以降は、該変化した態様のまま操作受付がなされうようになる。すなわちこの場合、一体化摸画像表示IG(摸画像表示)の態様(表示態様、1回の周期的変化に要する周期時間)が変化すると、大当たりが得られている期待度(高い)ことが示唆されうようになることから、遊技興趣の向上を図ることが期待されるようになる。

30

【4494】

図273及び図274は、第2E受付期間において、操作受付がなされたことに基づいて一体化摸画像表示IG(摸画像表示)の表示態様を変化させる(または、変化させない)変形例を示す図である。なお、同図273及び図274は、操作受付がなされたことに基づいて、一体化摸画像表示IG(摸画像表示)の態様(表示態様や、その周期的変化に要する周期時間)にどのような変化が生じるかなどを説明するためのものとなっており、それ以外の説明済みの構成等(装飾図柄や、受付後表示など)については図示を便宜上割愛することとしている。また、上述した演出例にかかる第2E受付期間と異なる構成についてのみ説明することとし、同じ構成については特に言及しないこととする。

40

【4495】

上述した演出例にかかる第2E受付期間では、一体化摸画像表示IGが「周期B時間」で周期的変化を行うように表示される(図258、図259を参照)。この点、この変形例にかかる第2E受付期間では、一体化摸画像表示IGが「周期B1時間」でその周期的変化を行うように表示される場合と、該「周期B1時間」とは異なる時間である「周期B2時間」でその周期的変化を行うように表示される場合と、該「周期B1時間」及び「周期B2時間」のいずれとも異なる時間である「周期B3時間」でその周期的変化を行うよ

50

うに表示される場合とがあるようにしている。なおこの例では、「周期 A 1 時間」、「周期 A 2 時間」、「周期 B 1 時間」、「周期 B 2 時間」、及び「周期 B 3 時間」はいずれも異なる時間として設定されるものである。

【 4 4 9 6 】

より具体的には、この変形例にかかる第 2 E 受付期間では、まず、一体化摸画像表示 I G として、「図 1 4 4 (a) に示した表示態様 (一体化摸画像表示 I G a) 」であり且つ「周期 B 1 時間」で表示される場合と、「図 1 4 4 (b) に示した表示態様 (一体化摸画像表示 I G b) 」であり且つ「周期 B 2 時間」で表示される場合とがあるものとなっている。

【 4 4 9 7 】

この点、図 2 7 3 (a) に示されるように、いま、当該第 2 E 受付期間において、一体化摸画像表示 I G が「図 1 4 4 (a) に示した表示態様 (一体化摸画像表示 I G a) 」であり且つ「周期 B 1 時間」で周期的変化を行うように表示されている状態にあり、該状態において、該一体化摸画像表示 I G に対応する操作手段に対して操作受付 (当該第 2 E 受付期間を終了させない操作受付) がなされたとすると、該操作受付に基づいて受付後表示 (図示略) などが表示されることとなる。

【 4 4 9 8 】

ただし、この変形例にかかる第 2 E 受付期間で操作受付 (当該第 2 E 受付期間を終了させない操作受付) がなされた場合は、これらの表示変化に加えて、一体化摸画像表示 I G の表示態様が変化する場合があるものとなっている。すなわち、この変形例にかかる第 2 E 受付期間では、操作受付がなされたときに予め定められた条件が満たされた旨判定されなかった場合は、該判定の結果に基づいて図 2 7 3 (b) , (c) に示される態様で一体化摸画像表示 I G が表示され、操作受付がなされたときに予め定められた条件が満たされた旨判定された場合は、該判定の結果に基づいて、図 2 7 3 (d) , (e) に示される態様、及び図 2 7 3 (f) , (g) に示される態様のいずれかで一体化摸画像表示 I G が表示されるようにしている。

【 4 4 9 9 】

すなわち、この変形例にかかる第 2 E 受付期間では、「操作受付がなされたときに予め定められた条件」として第 1 条件が満たされる場合と、該第 1 条件とは異なる第 2 条件が満たされる場合とがあり、「操作受付がなされたときに予め定められた条件」として第 1 条件が満たされた旨判定された場合は、該判定の結果に基づいて、図 2 7 3 (d) , (e) に示される態様で一体化摸画像表示 I G が表示されるようにし、「操作受付がなされたときに予め定められた条件」として第 2 条件が満たされた旨判定された場合は、該判定の結果に基づいて、図 2 7 3 (f) , (g) に示される態様で一体化摸画像表示 I G が表示されるものとなっている。

【 4 5 0 0 】

ここで、この変形例にかかる第 2 E 受付期間で操作受付がなされたことに基づいて図 2 7 3 (b) , (c) に示される態様で一体化摸画像表示 I G が表示される場合は、まず、図 2 7 3 (b) に示されるように、所定の E F 表示 E K H を実行し、これによって一体化摸画像表示 I G においてそれまで現れていた周期性表示を非表示 (視認できないよう) にする。そしてこの後、図 2 7 3 (c) に示されるように、一体化摸画像表示 I G における周期性表示が再び表示される (再び視認できる) ようにし、これによって一体化摸画像表示 I G における周期性表示に要する時間が変化したか否かに興味を抱かせることができるようになる。なお、図 2 7 3 (c) に示される例では、一体化摸画像表示 I G の「表示態様」や「周期性表示に要する時間」に変化が生じない場合を想定しているから、一体化摸画像表示 I G は、図 2 7 3 (a) に示した態様 (図 1 4 4 (a) に示した表示態様 (一体化摸画像表示 I G a)) 且つ「周期 B 1 時間」のまま表示されることとなる。

【 4 5 0 1 】

これに対し、この変形例にかかる第 2 E 受付期間で操作受付がなされたことに基づいて図 2 7 3 (d) , (e) に示される態様で一体化摸画像表示 I G が表示される場合も、ま

10

20

30

40

50

ず、図 2 7 3 (d) に示されるように、所定の E F 表示 E K H を実行し、一体化摸画像表示 I G においてそれまで現れていた周期性表示を非表示（視認できないよう）にする。そしてこの後、図 2 7 3 (e) に示されるように、一体化摸画像表示 I G における周期性表示が再び表示される（再び視認できる）ようにし、これによって一体化摸画像表示 I G における周期性表示に要する時間が変化したか否かに興味を抱かせることができるようになる。なお、図 2 7 3 (e) に示される例では、一体化摸画像表示 I G の「表示態様」及び「周期性表示に要する時間」のうち「表示態様」のみに変化が生じる場合を想定しており、すなわち一体化摸画像表示 I G は、「図 1 4 4 (c) に示した表示態様（一体化摸画像表示 I G c）」であり且つ「周期 B 1 時間」で表示されることとなる。

【 4 5 0 2 】

また、この変形例にかかる第 2 E 受付期間で操作受付がなされたことに基づいて図 2 7 3 (f) , (g) に示される態様で一体化摸画像表示 I G が表示される場合も、まず、図 2 7 3 (f) に示されるように、所定の E F 表示 E K H を実行し、一体化摸画像表示 I G においてそれまで現れていた周期性表示を非表示（視認できないよう）にする。そしてこの後、図 2 7 3 (g) に示されるように、一体化摸画像表示 I G における周期性表示が再び表示される（再び視認できる）ようにし、これによって一体化摸画像表示 I G における周期性表示に要する時間が変化したか否かに興味を抱かせることができるようになる。なお、図 2 7 3 (g) に示される例では、一体化摸画像表示 I G の「表示態様」及び「周期性表示に要する時間」の両方に変化が生じる場合を想定しており、すなわち一体化摸画像表示 I G は、「図 1 4 4 (d) に示した表示態様（一体化摸画像表示 I G d）」であり且つ「周期 B 3 時間」で表示されることとなる。

【 4 5 0 3 】

他方、図 2 7 4 (a) に示されるように、いま、当該第 2 E 受付期間において、一体化摸画像表示 I G（摸画像表示）が「図 1 4 4 (b) に示した表示態様（一体化摸画像表示 I G b）」であり且つ「周期 B 2 時間」で周期的変化を行うように表示されている状態にあり、該状態において、該一体化摸画像表示 I G に対応する操作手段に対して操作受付（当該第 2 E 受付期間を終了させない操作受付）がなされたときも、該操作受付に基づいて受付後表示（図示略）などが表示されることとなる。

【 4 5 0 4 】

ただし、この変形例にかかる第 2 E 受付期間では、一体化摸画像表示 I G が「図 1 4 4 (b) に示した表示態様（一体化摸画像表示 I G b）」であり且つ「周期 B 2 時間」で周期的変化を行うように表示されている状態においては、操作受付（当該第 2 E 受付期間を終了させない操作受付）がなされたとしても、これを契機として「操作受付がなされたときに予め定められた条件（ここでは、第 1 条件または第 2 条件）」が満たされることはないようになっている。またさらに、一体化摸画像表示 I G が「図 1 4 4 (b) に示した表示態様（一体化摸画像表示 I G b）」であり且つ「周期 B 2 時間」で周期的変化を行うように表示されている状態においては、操作受付（当該第 2 E 受付期間を終了させない操作受付）がなされたとしても、これを契機として一体化摸画像表示 I G においてそれまで現れていた周期性表示を非表示（視認できないよう）にすることもないようになっている。

【 4 5 0 5 】

したがって、この変形例にかかる第 2 E 受付期間では、一体化摸画像表示 I G が「図 1 4 4 (b) に示した表示態様（一体化摸画像表示 I G b）」であり且つ「周期 B 2 時間」で周期的変化を行うように表示されている状態（図 2 7 4 (a)）においては、操作受付がなされたか否かにかかわらず、一体化摸画像表示 I G は、図 2 7 4 (a) に示した態様（表示態様及び周期 B 2 時間）のままで表示を継続することとなる。

【 4 5 0 6 】

このような構成によれば、第 2 E 受付期間（複数回の操作受付が許容される期間）では、一体化摸画像表示 I G が「図 1 4 4 (b) に示した表示態様（一体化摸画像表示 I G b）」であり且つ「周期 B 2 時間」で周期的変化を行うように表示されている状態（図 2 7 4 (a)）においては、該一体化摸画像表示 I G の態様が変化する可能性がないことが示

10

20

30

40

50

唆されるようになり、これによって受付後表示などの他の演出性への集中を促すことができるようになる。これに対し、一体化摸画像表示 I G が「図 1 4 4 (a) に示した表示態様 (一体化摸画像表示 I G a) 」であり且つ「周期 B 1 時間」で周期的変化を行うように表示されている状態にあるときには、該一体化摸画像表示 I G の態様が変化する可能性があることが示唆されるようになる。そして、操作受付がなされることにより所定条件が満たされると、これを契機として一体化摸画像表示 I G (摸画像表示) の態様 (表示態様や、1 回の周期的変化に要する周期時間など) が変化しうようになり、それ以降は、該変化した態様のままで操作受付がなされうようになる。すなわちこの場合、一体化摸画像表示 I G (摸画像表示) の態様 (表示態様、1 回の周期的変化に要する周期時間) が変化すると、大当たりが得られている期待度 (高い) ことが示唆されうようになることから、遊技興趣の向上を図ることが期待されるようになる。

10

【 4 5 0 7 】

特に、第 2 E 受付期間 (複数回の操作受付が許容される期間) では、一体化摸画像表示 I G の「表示態様」及び「1 回の周期的変化に要する周期時間」のうち、「表示態様」のみが変化する場合と、「表示態様」及び「1 回の周期的変化に要する周期時間」の両方が変化する場合があり、それらの間では異なる期待度が示唆されるようになることから、「周期時間」が変化したか否かについても注視を促すことができるようになる。

【 4 5 0 8 】

なお、図 2 7 2 ~ 図 2 7 4 に示した変形例においては、特別画像表示 (ここでは、一体化摸画像表示 I G) における周期的変化を非表示にするために所定の E F 表示 E K H を実行することとしたが、該所定の E F 表示 E K H については必ずしも実行しなくてもよい。例えば、特別画像表示 (ここでは、一体化摸画像表示 I G) の表示自体を非表示にすることによって、その周期的変化を非表示にするようにしてもよいし、特別画像表示 (ここでは、一体化摸画像表示 I G) の表示自体は表示されているがこれを静的に表示するようになり、変化前と変化後のいずれとも異なる周期的変化で表示したりすることで、特別画像表示 (ここでは、一体化摸画像表示 I G) における周期的変化 (変化前、変化後) を非表示にするようにしてもよい。

20

【 4 5 0 9 】

特に、特別画像表示 (ここでは、一体化摸画像表示 I G) の周期的変化 (態様変化前、態様変化後) が未だ表示されていない状態で、その表示自体は変化後の表示態様で先行して表示される (視認できる状態にする) ようにすれば、緊張感を好適に維持することができるようになる。

30

【 4 5 1 0 】

また、図 2 7 2 及び図 2 7 3 に示した変形例において、特別画像表示 (ここでは、一体化摸画像表示 I G) における態様が変化しない場合は、図 2 7 4 に示した変形例の場合と同様、その周期的変化を非表示にしないようにしてもよい (図 2 7 2 (b) や図 2 7 3 (b) など割愛してもよい)

【 4 5 1 1 】

また、図 2 7 2 (a) 及び図 2 7 3 (a) では、特別画像表示 (ここでは、一体化摸画像表示 I G) として、表示態様は互いに同じ (一体化摸画像表示 I G a) であるが周期時間 (周期 A 1 時間、周期 B 1 時間) が互いに異なる態様を表示することとしたが、周期時間だけでなく、表示態様も互いに異なるように表示されるようにしてもよい。また逆に、図 2 7 2 (a) 及び図 2 7 3 (a) では、特別画像表示 (ここでは、一体化摸画像表示 I G) として、表示態様は互いに異なるが、周期時間が互いに同じである態様として表示するようにしてもよい。要は、互いに異なる態様で表示されるものであればよい。

40

【 4 5 1 2 】

また、図 2 7 2 (e) 及び図 2 7 3 (g) では、特別画像表示 (ここでは、一体化摸画像表示 I G) の周期時間を互いに異ならせることとしたが、互いに同じ周期時間 (周期 A 2 時間、周期 B 3 時間) として設定するようにしてもよい。すなわちこの場合、図 2 7 2 (e) 及び図 2 7 3 (g) に示される特別画像表示 (ここでは、一体化摸画像表示 I G)

50

は、互いに同じ表示態様であり且つ同じ周期時間で表示されることとなる。

【4513】

若しくは、図272(e)及び図273(g)では、特別画像表示(ここでは、一体化摸画像表示IG)の表示態様を同じにしたが、互いに異なる表示態様として表示するようにしてもよい。すなわちこの場合、図272(e)及び図273(g)に示される特別画像表示(ここでは、一体化摸画像表示IG)は、互いに異なる表示態様であり且つ異なる周期時間で表示されることとなる。そしてこの場合、図272(e)に示される特別画像表示(ここでは、一体化摸画像表示IG)を、図273(e)と同じ表示態様として表示するようにしてもよい。同じ表示態様にする場合は、周期A2時間及び周期B1時間を同じ時間として設定するようにすることが望ましい。

10

【4514】

図274(a)では、特別画像表示(ここでは、一体化摸画像表示IG)の表示態様及び周期時間のいずれもを、他のいずれの態様とも異なるユニークな態様として設定することとしたが、例えば、特別画像表示(ここでは、一体化摸画像表示IG)の表示態様がユニークであれば、周期時間が他の態様のいずれかと同じであったとしても同様の作用効果を得ることが可能である。また、図274(a)に示される態様は、他のいずれの態様よりも期待度が高いことを示唆するものであってもよい。

【4515】

なお、ここで言う「表示態様が異なる」とは、特別画像表示(ここでは、一体化摸画像表示IG)にかかる形態が必ずしも異なっていなくてもよく、例えば、形態が同じであっても色が異なっていればよい。

20

【4516】

また、上述した変形例では、第1E受付期間(複数回の操作受付が許容される期間)と第2E受付期間(複数回の操作受付が許容される期間)とでの演出性として実現することとしたが、複数の受付期間で現れる演出性でなくてもよい。例えば、図272~図274で実現されている演出性(構成)は、第1E受付期間(複数回の操作受付が許容される期間)と第2E受付期間(複数回の操作受付が許容される期間)とのいずれかのみで現れうるようにしてもよい。

【4517】

またさらに言えば、図272に示した態様(特別画像表示が第1態様で表示されているときにその表示態様が変化すると、表示態様と周期時間との両方が必ず変化する)、図273に示した態様(特別画像表示が第2態様で表示されているときにその表示態様が変化すると、周期時間が変化しない場合と、周期時間が変化する場合との両方がある)、及び図274に示した態様(特別画像表示が第3態様で表示されているときには、表示態様及び周期時間のいずれもが変化することがない)については、必ずしも操作受付を契機として実現されるものでなくてもよい。例えば、受付期間やその前兆演出の実行期間内においては所定タイミングにおいて予め定められた条件(第1条件や、第2条件など)が満たされる場合があるようにしておき、該所定条件が満たされなかったときには特別画像表示(ここでは、一体化摸画像表示IG)における表示態様や周期時間を変化させず(図272(c)、図273(c)、図274(b)など)、該所定条件が満たされたときにはそれに応じた内容で特別画像表示(ここでは、一体化摸画像表示IG)における表示態様や周期時間を変化させる(図272(e)、図273(e)、(g)など)ようにしてもよい。

30

40

【4518】

またさらに言えば、図272に示した態様(特別画像表示が第1態様で表示されているときにその表示態様変化すると、表示態様と周期時間との両方が必ず変化する)や、図273に示した態様(特別画像表示が第2態様で表示されているときにその表示態様変化すると、周期時間が変化しない場合と、周期時間が変化する場合との両方がある)や、図274に示した態様(特別画像表示が第3態様で表示されているときには、表示態様及び周期時間のいずれもが変化することがない)などについては、必ずしも操作と関係のある演出(構成)として実現するものでなくてもよい。要は、周期的変化を行うように表示

50

される「特別画像表示」として期待度が異なる複数態様が用意されているものであれば、上述した演出性（図 2 7 2 に示した態様（特別画像表示が第 1 態様で表示されているときにその表示態様が変わると、表示態様と周期時間との両方が必ず変化する）、図 2 7 3 に示した態様（特別画像表示が第 2 態様で表示されているときにその表示態様が変わると、周期時間が変化しない場合と、周期時間が変化する場合との両方がある）、及び図 2 7 4 に示した態様（特別画像表示が第 3 態様で表示されているときには、表示態様及び周期時間のいずれもが変化することがない）を実現することは可能である。

【 4 5 1 9 】

上述した各演出例にかかるパチンコ機 1 では、操作対象（操作ボタン 4 1 0）を摸した画像表示である摸画像表示（ここでは、ボタン摸画像 B M G）が表示されるとともに（該ボタン摸画像 B M G として摸される対象になった操作ボタン 4 1 0 に対して）操作受付が許容される摸画像表示受付期間」を発生可能である。そして、該摸画像表示受付期間で操作受付がなされると、該操作受付がなされたことに基づいて受付後表示及び受付後音出力の少なくとも一方を実行可能としている。

10

【 4 5 2 0 】

この点、上述した各演出例にかかるパチンコ機 1 では、まず、摸画像表示受付期間として、

- ・摸画像表示（ここでは、ボタン摸画像 B M G）における周期的変化が所定時間単位（周期 A 時間毎）で現れるように表示可能な「短周期表示受付期間（第 1 E 受付期間（図 2 5 3 など）や、第 5 E 受付期間（図 2 7 0 など）、第 6 E 受付期間（図 2 7 1 など）」と、
- ・摸画像表示（ここでは、ボタン摸画像 B M G）における周期的変化が上記所定時間単位（周期 A 時間毎）で現れるように表示されることがなく該所定時間（周期 A 時間）よりも長い時間単位（周期 B 時間毎）で現れるように表示可能な「長周期表示受付期間（第 2 E 受付期間（図 2 5 8 など）や、第 3 E 受付期間（図 2 6 3 など）、第 4 E 受付期間（図 2 6 6 など）」と

を少なくとも用意することとしている。

20

【 4 5 2 1 】

そしてこの上で、「短周期表示受付期間」では、受付許容音が必ず可聴出力されるのに対し、「長周期表示受付期間」では、受付許容音が可聴出力される場合（第 3 E 受付期間、第 4 E 受付期間）と可聴出力されない場合（第 2 E 受付期間）とがあるようにした。このような構成によれば、「短周期表示受付期間」では、遊技者に対して操作を強く促すように、摸画像表示（ここでは、ボタン摸画像 B M G）として早い周期時間で周期的変化（例えば、ボタンの上下動の描写）が行われたり、受付許容音が必ず可聴出力されたりすることから、遊技者側の期待感が高まるようになり、遊技興趣の向上を図ることが期待されるようになる。これに対し、「長周期表示受付期間」では、「短周期表示受付期間」と比べて、遊技者に対して操作機会が付与された状態にあることを認識し難くなるようになることから、操作し忘れが生じる可能性が高まることによる緊張感を好適に維持することができるようになる。

30

【 4 5 2 2 】

ただしこの場合、「長周期表示受付期間（第 2 E 受付期間（図 2 5 8 など）や、第 3 E 受付期間（図 2 6 3 など）、第 4 E 受付期間（図 2 6 6 など）」が発生すると、「短周期表示受付期間（第 1 E 受付期間（図 2 5 3 など）や、第 5 E 受付期間（図 2 7 0 など）、第 6 E 受付期間（図 2 7 1 など）」と比較して遊技者に対して操作があまり強く促されないことによる遊技興趣の低下が生じることが懸念される。そこで、上述した演出例にかかる「長周期表示受付期間」では、受付許容音として、「短周期表示受付期間」では出現し得ない態様音（第 2 許容音）が出力される場合があるようにしたこと（図 2 6 3 を参照）、遊技興趣を好適に維持することが期待されるようになる。

40

【 4 5 2 3 】

また、「長周期表示受付期間（第 2 E 受付期間（図 2 5 8 など）や、第 3 E 受付期間（図 2 6 3 など）、第 4 E 受付期間（図 2 6 6 など）」及び「短周期表示受付期間（第 1

50

E 受付期間（図 2 5 3 など）や、第 5 E 受付期間（図 2 7 0 など）、第 6 E 受付期間（図 2 7 1 など）」は、同時に発生するものではなく、出現している「周期的変化に要する時間（周期時間）」が長いか短いかを比較して見ることはできない。したがって、遊技者としては、「長周期表示受付期間」及び「短周期表示受付期間」のいずれが発生しているのかを認識し難くなる場合がある。この点、上記構成では、受付許容音が可聴出力されたか否かや、その種別（態様音）についての確認も行うようにすることで、「長周期表示受付期間」が発生していることを容易に認識することができる可能性が生じるようになることから、受付許容音が可聴出力されたときの緊張感を好適に維持することができるようになる。

【 4 5 2 4 】

特に、上述した演出例にかかる「長周期表示受付期間（第 2 E 受付期間（図 2 5 8 など）や、第 3 E 受付期間（図 2 6 3 など）、第 4 E 受付期間（図 2 6 6 など）」では、受付許容音として、「短周期表示受付期間（第 1 E 受付期間（図 2 5 3 など）や、第 5 E 受付期間（図 2 7 0 など）、第 6 E 受付期間（図 2 7 1 など）」では出現し得ない態様音（第 2 許容音）が可聴出力された場合には、「短周期表示受付期間」でも出現される態様音（第 1 許容音）が可聴出力されたときよりも大当たりが得られている期待度（割合）が高いようにしたことから、遊技興趣の向上を図ることができるようになる。

【 4 5 2 5 】

また、上述した演出例にかかる摸画像表示（ここでは、ボタン摸画像 B M G）は、操作対象（操作受け部）に現れうる動きの描写（ここでは、押圧操作されたときの往復動を繰り返す描写）を繰り返し行う動画像として表示することとしたことから、遊技者に対して自然なかたちで操作を促すことができるようになる。ただし、摸画像表示（ここでは、ボタン摸画像 B M G）における周期的変化としては、これに限られず、例えば、点滅発光表示などであってもよい。

【 4 5 2 6 】

なお、上述した演出例にかかる「長周期表示受付期間（第 2 E 受付期間（図 2 5 8 など）や、第 3 E 受付期間（図 2 6 3 など）、第 4 E 受付期間（図 2 6 6 など）」及び「短周期表示受付期間（第 1 E 受付期間（図 2 5 3 など）や、第 5 E 受付期間（図 2 7 0 など）、第 6 E 受付期間（図 2 7 1 など）」では、操作手段を摸した画像表示（ここでは、ボタン摸画像 B M G）に現れる「周期的変化」をいずれも同じ内容（押圧操作されたときの往復動を繰り返す描写）にし、その周期的変化に要する時間だけを異ならせるようにしたが、これに代えて、周期的変化に要する時間だけでなく「周期的変化」の内容自体を異なるものにしてもよい。例えば、短周期表示受付期間では、長周期表示受付期間の場合と比べて、押圧操作されたときに現れる操作受け部の移動量（ストローク）が短い描写として摸画像表示（ここでは、ボタン摸画像 B M G）が表示されるようにしてもよい。若しくは、短周期表示受付期間での摸画像表示（ここでは、ボタン摸画像 B M G）は、操作受け部に現れうる動きの描写を繰り返し行う動画像として表示されるが、長周期表示受付期間での摸画像表示（ここでは、ボタン摸画像 B M G）は、操作受け部に現れうる動きの描写を繰り返し行う画像表示として表示される場合と、操作受け部に現れうる動きの描写とは異なる描写（点滅発光表示など）を繰り返し行う画像表示として表示される場合とがあるようにしてもよい。

【 4 5 2 7 】

また、短周期表示受付期間（第 1 E 受付期間（図 2 5 3 など）や、第 5 E 受付期間（図 2 7 0 など）、第 6 E 受付期間（図 2 7 1 など））では、摸画像表示（ここでは、ボタン摸画像 B M G）における周期的変化として 2 種類の態様を用意することとし、そのうちの 1 態様が「摸画像表示（ここでは、ボタン摸画像 B M G）における周期的変化が所定時間単位（周期 A 時間）で現れるように表示される態様」であり、もう一つの態様は「摸画像表示（ここでは、ボタン摸画像 B M G）における周期的変化が所定時間（周期 A 時間）よりも長い時間単位で現れるように表示される態様」であるようにし、それらの 2 つの態様が 1 つの短周期表示受付期間内で出現しうるようにしてもよい。このような構成によれ

10

20

30

40

50

ば、短周期表示受付期間が発生している場合であっても、摸画像表示（ここでは、ボタン摸画像 B M G）における周期的変化が所定時間（周期 A 時間）よりも長い時間単位で現れる場合があるようになることから、短周期表示受付期間及び長周期表示受付期間（第 2 E 受付期間（図 2 5 8 など）や、第 3 E 受付期間（図 2 6 3 など）、第 4 E 受付期間（図 2 6 6 など））のいずれが発生しているのかを認識し難くすることができるようになる。短周期表示受付期間内で摸画像表示（ここでは、ボタン摸画像 B M G）における周期的変化が所定時間（周期 A 時間）よりも長い時間単位で現れる場合、該長い時間は、上記「周期 B 時間」であってもよい。

【 4 5 2 8 】

また、短周期表示受付期間（第 1 E 受付期間（図 2 5 3 など）や、第 5 E 受付期間（図 2 7 0 など）、第 6 E 受付期間（図 2 7 1 など））において、摸画像表示（ここでは、ボタン摸画像 B M G）における周期的変化として周期時間が異なる 2 種類の態様を用意する場合、「摸画像表示（ここでは、ボタン摸画像 B M G）における周期的変化が所定時間（周期 A 時間）単位で現れるように表示される態様」は、摸画像表示（ここでは、ボタン摸画像 B M G）に対応する操作手段（操作ボタン 4 1 0）を操作状態にて維持しているときに出現するものとし、摸画像表示（ここでは、ボタン摸画像 B M G）に対応する操作手段（操作ボタン 4 1 0）が操作されていないときには「摸画像表示（ここでは、ボタン摸画像 B M G）における周期的変化」として所定時間（周期 A 時間）よりも遅い時間の周期的変化が現れるようにしてもよい。このような構成によれば、遊技者による操作が行われるまでの間に限り、短周期表示受付期間と、長周期表示受付期間（第 2 E 受付期間（図 2 5 8 など）や、第 3 E 受付期間（図 2 6 3 など）、第 4 E 受付期間（図 2 6 6 など））とのいずれが発生しているのか認識し難くされるようになり、操作受付がなされた以降は、その認識を容易化させることができるようになる。「所定時間（周期 A 時間）よりも遅い時間の周期的変化」については、摸画像表示とは別の画像を、該摸画像表示と重なる位置にてその前側に表示し、該別の画像における周期的変化として表示させることで、「摸画像表示（ここでは、ボタン摸画像 B M G）における周期的変化」として所定時間（周期 A 時間）よりも遅い時間の周期的変化を出現させるようにしてもよい。また、一方は動きの周期で、他方は点滅の周期とするなど、「周期的変化」そのものが異なってもよい。

【 4 5 2 9 】

また、上述した演出例にかかる「長周期表示受付期間（第 2 E 受付期間（図 2 5 8 など）や、第 3 E 受付期間（図 2 6 3 など）、第 4 E 受付期間（図 2 6 6 など）」では、いずれの種別の受付期間も、摸画像表示（ここでは、ボタン摸画像 B M G）における周期的変化に要する時間をいずれも同じ時間（周期 B 時間）にしたが、「周期的変化」に要する時間として複数の時間を用いるようにしてもよい。ただしこの場合、いずれの時間も、「短周期表示受付期間（第 1 E 受付期間（図 2 5 3 など）や、第 5 E 受付期間（図 2 7 0 など）、第 6 E 受付期間（図 2 7 1 など）」における所定時間（周期 A 時間）よりも長い時間として設定されることとなる。このような構成によれば、短周期表示受付期間と長周期表示受付期間とのいずれが発生しているのかをより一層認識し難くすることができるようになる。なおこの場合、長周期表示受付期間において「周期的変化」の時間が特定時間であるときには受付許容音が出力される場合がないようにし、長周期表示受付期間において「周期的変化」の時間が特定時間でないときには受付許容音が出力される場合と出力されない場合とがあるようにしてもよい。

【 4 5 3 0 】

また、上述した演出例では、全ての受付期間で同じ操作手段（例えば、操作ボタン 4 1 0）に対して操作機会を付与することとしたが、受付期間の種別に応じて異なる操作手段に対して操作機会が付与されるようにしてもよい。例えば、第 1 E 受付期間（図 2 5 3 など）では、操作ボタン 4 1 0 を摸した摸画像表示（ボタン摸画像 B M G）が少なくともも表示されて該操作ボタン 4 1 0 に対する操作受付が複数回許容されるのに対し、第 2 E 受付期間（図 2 5 8 など）では、刀装飾体 5 0 0 1 を摸した摸画像表示（刀装飾画像 S Y G）が少なくともも表示されて該操作ボタン 4 1 0 に対する操作受付が複数回許容されるように

10

20

30

40

50

してもよい。これと同様に、第 3 E 受付期間～第 6 E 受付期間についてもその種別に応じて操作機会が付与される対象がそれぞれ設定されるようにしてもよい。

【 4 5 3 1 】

また、短周期表示受付期間（第 1 E 受付期間（図 2 5 3 など）や、第 5 E 受付期間（図 2 7 0 など）、第 6 E 受付期間（図 2 7 1 など））では、特定の操作手段（例えば、操作ボタン 4 1 0）が摸画像表示（ここでは、ボタン摸画像 B M G）として表示されるが、長周期表示受付期間（第 2 E 受付期間（図 2 5 8 など）や、第 3 E 受付期間（図 2 6 3 など）、第 4 E 受付期間（図 2 6 6 など））では、特定の操作手段（例えば、操作ボタン 4 1 0）が摸画像表示（ここでは、ボタン摸画像 B M G）として表示される場合（例えば、第 3 E 受付期間、第 4 E 受付期間）と、それ以外の操作手段（例えば、刀装飾体 5 0 0 1）が摸画像表示（刀装飾画像 S Y G）として表示される場合（例えば、第 2 E 受付期間）とがあるようにしてもよい。若しくは、長周期表示受付期間では、特定の操作手段（例えば、操作ボタン 4 1 0）を摸した摸画像表示（ここでは、ボタン摸画像 B M G）が表示される場合（例えば、第 3 E 受付期間、第 4 E 受付期間）と、特定の操作手段（例えば、操作ボタン 4 1 0）を摸した摸画像表示（ここでは、ボタン摸画像 B M G）及びそれ以外の操作手段（例えば、刀装飾体 5 0 0 1）を摸した摸画像表示（刀装飾画像 S Y G）の両方が表示される場合（例えば、第 2 E 受付期間）とがあるようにしてもよい。特定の操作手段（例えば、操作ボタン 4 1 0）及びそれ以外の操作手段（例えば、刀装飾体 5 0 0 1）の両方が表示される場合は、それらのいずれも周期的変化として同じ周期時間を用いるようにすることが望ましい。また、特定の操作手段（例えば、操作ボタン 4 1 0）を摸した摸画像表示（ここでは、ボタン摸画像 B M G）及びそれ以外の操作手段（例えば、刀装飾体 5 0 0 1）を摸した摸画像表示（刀装飾画像 S Y G）の両方が表示される場合、それら摸画像表示における周期的変化は、互いに異なる内容（例えば、一方は点滅発光表示による周期的変化、他方は操作受け部がその可動範囲で往復動作する描写など）で行われるものであってもよい。なお、長周期表示受付期間において、特定の操作手段（例えば、操作ボタン 4 1 0）及びそれ以外の操作手段（例えば、刀装飾体 5 0 0 1）の両方が表示される場合は、特定の操作手段（例えば、操作ボタン 4 1 0）またはそれ以外の操作手段（例えば、刀装飾体 5 0 0 1）が操作されたときに予め定められた条件が成立しうるようにしておき、該予め定められた条件が成立したに基づいて（操作受付を契機として）当該受付期間が終了されることとなる。すなわちこの場合、予め定められた条件が成立しなかったときには、該操作受付（条件の成立）を契機として当該受付期間は終了されずに継続することとなり、該継続しているなかで操作受付に応じた受付後表示が表示される。

【 4 5 3 2 】

また、上述した演出例において、第 1 E 受付期間や、第 2 E 受付期間、第 5 E 受付期間、第 6 E 受付期間は、必ずしも操作受付が複数回許容される受付期間として発生するものでなくてもよく、操作受付が 1 回に限り許容される受付期間として発生するものであってもよい。

【 4 5 3 3 】

また、上述した演出例にかかるパチンコ機 1 において、「短周期表示受付期間（第 1 E 受付期間（図 2 5 3 など）や、第 5 E 受付期間（図 2 7 0 など）、第 6 E 受付期間（図 2 7 1 など）」及び「長周期表示受付期間（第 2 E 受付期間（図 2 5 8 など）や、第 3 E 受付期間（図 2 6 3 など）」はいずれも、演出音（ここでは、特定 B G M）が可聴出力されているなかで発生しうる（図 2 5 3，図 2 5 8，図 2 6 3，図 2 7 1，図 2 7 1 などを参照）。この点、「短周期表示受付期間」では、当該受付期間が終了するまでの間にその発生時点において可聴状態にあった演出音（ここでは、特定 B G M）が終了（非可聴の状態に）されることはないが、「長周期表示受付期間」では、当該受付期間が終了するまでの間にその発生時点において可聴状態にあった演出音が終了される場合（第 2 E 受付期間）があるようにした。

【 4 5 3 4 】

すなわち、摸画像表示受付期間として、摸画像表示（ここでは、ボタン摸画像 B M G）

における周期的変化が所定時間（周期 A 時間）単位で現れるように表示可能な「短周期表示受付期間（第 1 E 受付期間（図 2 5 3 など）や、第 5 E 受付期間（図 2 7 0 など）、第 6 E 受付期間（図 2 7 1 など）」と、摸画像表示における周期的変化が所定時間単位で現れるように表示されることがなく該所定時間よりも長い時間（周期 B 時間）単位で現れるように表示可能な「長周期表示受付期間（第 2 E 受付期間（図 2 5 8 など）や、第 3 E 受付期間（図 2 6 3 など）」とを用意したとしても、実際には、摸画像表示（ここでは、ボタン摸画像 B M G）における周期的変化が所定時間単位で現れているのか、それとも所定時間よりも長い時間単位で現れているのかを正確に判断することは困難である。この点、「短周期表示受付期間」では、当該受付期間が終了するまでの間にその発生時点において可聴状態にあった演出音（ここでは、特定 B G M）が終了されることはないが、「長周期表示受付期間」では、当該受付期間が終了するまでの間にその発生時点において可聴状態にあった演出音（ここでは、特定 B G M）が終了される場合があるようにすれば、受付期間の発生時点において可聴状態にあった演出音が終了されるか否かを確認することで、「短周期表示受付期間」及び「長周期表示受付期間」のいずれが発生しているのかをより正確に認識することができるようになる。

10

【 4 5 3 5 】

特に、上述した演出例にかかる「短周期表示受付期間（第 1 E 受付期間（図 2 5 3 など）や、第 5 E 受付期間（図 2 7 0 など）、第 6 E 受付期間（図 2 7 1 など）」では、当該受付期間が終了するまでの間にその発生時点において可聴状態にあった演出音（特定 B G M）が終了されることはないが、「長周期表示受付期間（第 2 E 受付期間（図 2 5 8 など）や、第 3 E 受付期間（図 2 6 3 など）」では、当該受付期間が終了するまでの間にその発生時点において可聴状態にあった演出音（特定 B G M）が終了されない場合（第 3 E 受付期間）と終了される場合（第 2 E 受付期間）とがあるようにした。このような構成によれば、受付期間の発生時点において可聴状態にあった演出音（特定 B G M）が終了されるか否かに遊技者が注意していたとしても、当該受付期間が終了するまでの間にその発生時点において可聴状態にあった演出音（ここでは、特定 B G M）が終了されなかったときには、「短周期表示受付期間」と「長周期表示受付期間」とのいずれが発生しているのかを認識し難くすることが可能である。すなわちこの場合、受付期間の発生時点において可聴状態にあった演出音（特定 B G M）が終了されるか否かを確認するために遊技者が操作を遅らせる分だけ当該受付期間としての残り時間が減少してしまうこととも相まって、受付期間内における緊張感を好適に維持することが期待されるようになる。

20

30

【 4 5 3 6 】

なお、上述した演出例にかかるパチンコ機 1 において、「短周期表示受付期間（第 1 E 受付期間（図 2 5 3 など）や、第 5 E 受付期間（図 2 7 0 など）、第 6 E 受付期間（図 2 7 1 など）」及び「長周期表示受付期間（第 2 E 受付期間（図 2 5 8 など）や、第 3 E 受付期間（図 2 6 3 など）」は、（受付後表示の種別などに応じて）演出音（ここでは、特定 B G M）の可聴出力がフェードアウトしているなかで発生する場合があるようにしてもよい。要は、遊技者に対して操作機会が付与された時点で何らかの演出音が少しでも可聴状態にされているものであればよい。

【 4 5 3 7 】

また、上述した演出例にかかる「長周期表示受付期間（第 2 E 受付期間（図 2 5 8 など）や、第 3 E 受付期間（図 2 6 3 など）」のうち、当該受付期間が終了するまでの間にその発生時点において可聴状態にあった演出音（特定 B G M）が終了される特別種別の受付期間（第 2 E 受付期間）では、当該受付期間で（複数回の操作受付が可能な操作手段を摸した画像表示として）表示されている摸画像表示（ここでは、ボタン摸画像 B M G）に対応する特定操作手段（例えば、操作ボタン 4 1 0）を操作しても、これを契機としてその発生時点において可聴状態にあった演出音（特定 B G M）にかかる出力が終了される（例えば、特定 B G M を出力させるためのチャンネル割り当てから外される）ことはないようになっており、（操作とは何ら関係のない）予め定められた条件が成立した（例えば、所定時間が経過したこと、または所定タイミングが到来したことなど）に基づいてその

40

50

発生時点において可聴状態にあった演出音（特定BGM）にかかる出力を終了させることとした。このような構成によれば、遊技者がどれだけ操作を行ったとしても、受付期間の発生時点において可聴状態にあった演出音（特定BGM）にかかる出力状況には影響が及ぼされないようにすることが可能であり、いずれの種別の受付期間が発生しているのかを認識し難くすることが可能である。

【4538】

なお上述の通り、「長周期表示受付期間（第2E受付期間（図258など）や、第3E受付期間（図263など）」のうち、当該受付期間が終了するまでの間にその発生時点において可聴状態にあった演出音（特定BGM）が終了される特別種別の受付期間（第2E受付期間）では、特定の操作手段（例えば、操作ボタン410）を摸した摸画像表示（ここでは、ボタン摸画像BGM）及びそれ以外の操作手段（例えば、刀装飾体5001）を摸した摸画像表示（刀装飾画像SYG）の両方が表示されるようにしてもよいが、それら操作手段のいずれを操作してもこれを契機としてその発生時点において可聴状態にあった演出音（特定BGM）が終了されることはないようにすることが望ましい。ただし、それら操作手段の一方を操作したときにはこれを契機としてその発生時点において可聴状態にあった演出音（特定BGM）が終了されることはないが、他方を操作したときにはこれを契機としてその発生時点において可聴状態にあった演出音（特定BGM）が終了されるようにしてもよく、この場合は、操作した対象によって当該受付期間としての種別が示唆される可能性があるようになることから、遊技者に対して多様な操作を促すことが期待されるようになる。

【4539】

ここで、「受付期間の発生時点において可聴状態にある演出音（BGMなど）が、当該受付期間が終了するまでの間に非可聴の状態にされない」とは、その発生時点において可聴状態にある演出音が複数種別あるときには、それらの少なくとも1つの演出音が当該受付期間が終了するまでの間に非可聴の状態にされないものであればよい。また、「受付期間の発生時点において可聴状態にある演出音（BGMなど）が、当該受付期間が終了するまでの間に非可聴の状態にされる」とは、その発生時点において可聴状態にある演出音が複数種別あるときには、それらの全ての演出音が当該受付期間が終了するまでの間に非可聴の状態にされること、すなわち無音の状態にされることを意味する。ただし、受付期間が発生するタイミングよりも後に出力開始される演出音については、可聴状態にあるようにしてもよい。

【4540】

また、上述した演出例では、「短周期表示受付期間」と「長周期表示受付期間」とで、それらの発生時点において同じ演出音（特定BGM）が可聴状態にあるようにしたが、それらの発生時点において可聴状態にある演出音は互いに異なるものであってもよい。

【4541】

また、上述した演出例では、短周期表示受付期間（第1E受付期間（図253など）や、第5E受付期間（図270など）、第6E受付期間（図271など））と、長周期表示受付期間（第2E受付期間（図258など）や、第3E受付期間（図263など）、第4E受付期間（図266など））とで、操作対象を摸した摸画像表示として同じ態様を表示することとしたが、必ずしも同じ態様を表示するものでなくてもよい。例えば、長周期表示受付期間は、その種別によって、操作対象を摸した摸画像表示として異なる態様が表示されるようにしてもよい。また、長周期表示受付期間では、短周期表示受付期間では出現し得ない特別態様で摸画像表示が表示される場合があるようにしてもよく、この場合、該特別態様で摸画像表示が表示されたときには、長周期表示受付期間が発生することを示唆することができるようになる。該特別態様で摸画像表示が表示されたときには、短周期表示受付期間と、長周期表示受付期間とで共通の態様が表示されたときよりも大当たりが得られている期待度（割合）が高くなるようにすることが望ましい。

【4542】

また、上述した演出例にかかる上記摸画像表示受付期間は、特定種別の演出音（特定B

10

20

30

40

50

G M) が可聴出力されているなかで発生する場合と、特定種別の演出音(特定 B G M) が非可聴の状態にされてから発生する場合(第 4 E 受付期間(図 2 6 6 など))との両方があるものとしている。これにより、当該摸画像表示受付期間が発生するときの演出性の向上を図ることが期待されるようになる。

【 4 5 4 3 】

なお、上述した演出例では、摸画像表示受付期間のうち第 4 E 受付期間(図 2 6 6 など)が発生する場合に、該第 4 E 受付期間が発生するよりも前に特定種別の演出音(特定 B G M)を必ず非可聴の状態にするようになっており、これによって当該第 4 E 受付期間(図 2 6 6 など)を、特定種別の演出音(特定 B G M)が非可聴の状態にされているなかでのみ発生しうるものとして機能させることとした。ただしこれに代えて(または、これに加えて)、短周期表示受付期間(第 1 E 受付期間(図 2 5 3 など)や、第 5 E 受付期間(図 2 7 0 など)、第 6 E 受付期間(図 2 7 1 など))は、当該短周期表示受付期間が発生する時点では終了している前回の変動パターンの種別に応じて「該短周期表示受付期間が発生するよりも前に特定種別の演出音(特定 B G M)が非可聴状態にされたり、非可聴状態にされなかったり」することはないが、長周期表示受付期間(第 2 E 受付期間(図 2 5 8 など)や、第 3 E 受付期間(図 2 6 3 など)、第 4 E 受付期間(図 2 6 6 など))では、当該「長周期表示受付期間」が発生する時点では終了している前回の変動パターンの種別に応じて当該「長周期表示受付期間」が発生するよりも前に特定種別の演出音(特定 B G M)が非可聴状態にされる場合と、非可聴状態にされない場合とがあるようにしてもよい。このような構成によれば、前回の変動パターンの種別を遊技者側が覚えておけば、操作機会が付与されるときに「短周期表示受付期間」及び「長周期表示受付期間」のいずれであるのかを認識し易くなることから、操作機会が付与されていないときにも遊技に対して集中を促すことができるようになる。なお上述の通り、変動パターンの種別は、大当たり判定の結果に基づいて判定されるものであり、該判定された結果(変動パターンの種別)に基づいて図柄変動が実行されることとなる。

【 4 5 4 4 】

このような構成を採用する場合、「長周期表示受付期間」については、例えば、第 2 E 受付期間(図 2 5 8 など)を、当該第 2 E 受付期間が発生する時点では終了している前回の変動パターンの種別に応じて「当該第 2 E 受付期間が発生するよりも前に特定種別の演出音(特定 B G M)が非可聴状態にされる場合と、非可聴状態にされない場合とがあるもの」とするようにし、第 3 E 受付期間(図 2 5 8 など)や第 4 E 受付期間(図 2 6 6 など)を、当該受付期間が発生する時点では終了している前回の変動パターンの種別に応じて「第 3 E 受付期間や第 4 E 受付期間が発生するよりも前に特定種別の演出音(特定 B G M)が非可聴状態にされたり、非可聴状態にされなかったり」することはないものとするようにしてもよい。すなわちこの場合、第 3 E 受付期間は、当該第 3 E 受付期間が発生する時点では終了している前回の変動パターンの種別にかかわらず特定種別の演出音(特定 B G M)が可聴出力されているなかで発生することとなり、第 4 E 受付期間は、当該第 4 E 受付期間が発生する時点では終了している前回の変動パターンの種別にかかわらず特定種別の演出音(特定 B G M)が非可聴状態にされているなかで発生することとなる。なお、第 2 E 受付期間では、前回の変動パターンの種別に応じて特定種別の演出音(特定 B G M)の態様が変化しても、受付後表示として出現する態様が同じであることは言うまでもない。

【 4 5 4 5 】

この点、「短周期表示受付期間(第 1 E 受付期間(図 2 5 3 など)や、第 5 E 受付期間(図 2 7 0 など)、第 6 E 受付期間(図 2 7 1 など))」については、当該短周期表示受付期間が発生する時点では終了している前回の変動パターンの種別に応じて、特定種別の演出音の態様(特定 B G M)が変化することはないようにすることが重要である。この意味では、「短周期表示受付期間」については、上述した演出例のように、当該「短周期表示受付期間」が発生する時点において特定種別の演出音(特定 B G M)が必ず可聴状態にあるようにしてもよいし、これに代えて、当該「短周期表示受付期間」が発生するよりも

10

20

30

40

50

前に特定種別の演出音（特定BGM）が非可聴状態にされるようにし、特定種別の演出音（特定BGM）が非可聴状態にされているなかでのみ発生しうるものとするようにしてもよい。若しくは、「短周期表示受付期間」については、特定種別の演出音（特定BGM）が可聴状態にされているなかでのみ発生しうる種別の受付期間と、特定種別の演出音（特定BGM）が非可聴状態にされているなかでのみ発生しうる種別の受付期間とが含まれているようにしてもよい。このような構成であっても、前回の変動パターンの種別に応じて、特定種別の演出音（特定BGM）が非可聴状態にされたり可聴状態を維持したりの変化が生じることはない。

【4546】

また、上述した演出例にかかる摸画像表示受付期間では、操作受付がなされると、演出用図柄（装飾図柄SZなど）に対して前側から重なって見える態様で受付後表示を行う場合がある（例えば、図262（k4）などを参照）。これにより、受付後表示を強調させることが可能とされるようになり、操作受付がなされたときの演出性の向上を図ることが期待されるようになる。

10

【4547】

特に、上述した演出例では、「短周期表示受付期間（第1E受付期間（図253など）や、第5E受付期間（図270など）、第6E受付期間（図271など）」は、装飾図柄SZに対して前側から重なって見える態様で受付後表示を行う場合がなくその背後側で受付後表示を行うが（図257などを参照）、長周期表示受付期間（第2E受付期間（図258など）や、第3E受付期間（図263など）、第4E受付期間（図266など）」は、装飾図柄SZに対して前側から重なって見える態様で受付後表示を行う場合（第2E受付期間）と、装飾図柄SZの背後側で受付後表示を行う場合（第3E受付期間、第4E受付期間）とがあるようにした（図262（k4）、（l4）や、図265、図269などを参照）。このような構成によれば、短周期表示受付期間が発生した場合は、受付後表示が装飾図柄SZに対して強調されることがなく、緊張感のあるもとで遊技者に対して操作機会を付与することができるようになる。長周期表示受付期間が発生した場合は、受付後表示が強調される場合と強調されない場合とがあるようになることから、遊技者に対して操作機会が付与されたときの緊張感を好適に維持しつつも、ある程度の安心感を提供することができるようになる。

20

【4548】

なお、上述した演出例にかかる第2E受付期間（図258など）では、当該受付期間を終了させる操作受付がなされたときにこれを契機として装飾図柄SZに対して前側から重なって見える態様で受付後表示を行うこととしたが、当該受付期間を終了させない操作受付がなされたときにもこれを契機として装飾図柄SZに対して前側から重なって見える態様で受付後表示を行うようにしてもよい。

30

【4549】

また、上述した演出例では、第2E受付期間（図258など）で受け付けがなされたことに基づいて、装飾図柄SZに対して前側から重なって見える態様で受付後表示を行うときは、遊技者による所定操作などによって、該受付後表示が非表示にされて装飾図柄SZが視認し易くなるまでの期間を短縮することが可能とされるようにした（図262（k4）、（l4）を参照）。このような構成によれば、受付後表示を強調するときに装飾図柄SZの視認性が低下されることによる遊技興趣の低下を好適に抑制することが期待されるようになる。

40

【4550】

「短周期表示受付期間（第1E受付期間（図253など）や、第5E受付期間（図270など）、第6E受付期間（図271など）」であっても、装飾図柄SZに対して前側から重なって見える態様で受付後表示を行う場合があるようにしてもよいが、この場合は、受付後表示が非表示にされて装飾図柄SZが視認し易くなるまでの期間を短縮することが不可能とすることが望ましい。

【4551】

50

また、「長周期表示受付期間（第 2 E 受付期間（図 2 5 8 など）や、第 3 E 受付期間（図 2 6 3 など）、第 4 E 受付期間（図 2 6 6 など）」において、装飾図柄 S Z に対して前側から重なって見える態様で受付後表示が行われた場合であっても、受付後表示が非表示にされて装飾図柄 S Z が視認し易くなるまでの期間を短縮することが可能である場合（例えば、第 2 E 受付期間）と不可能である場合（例えば、第 3 E 受付期間または第 4 E 受付期間）とがあるようにしてもよい。

【 4 5 5 2 】

また、上述した演出例にかかる摸画像表示受付期間では、操作受付がなされると、摸画像表示（装飾図柄 S Z）が視認し難くなる消滅 E F 表示が所定の態様で実行される場合（例えば、図 2 6 9（g 2）～（i 2）など）と、該消滅 E F 表示が所定の態様とは異なる態様（例えば、図 2 6 9（g 3）～（i 3）など）で実行されるか、または実行されない場合とがある。これにより、消滅 E F 表示によっても演出性を付加することが可能となる。

【 4 5 5 3 】

また、摸画像表示受付期間として、第 1 E 受付期間（図 2 5 3 など）、第 3 E 受付期間（図 2 6 3 など）、及び第 4 E 受付期間（図 2 6 6 など）を少なくとも用意することとし、第 1 E 受付期間では、摸画像表示（ここでは、ボタン摸画像 B M G）における周期的変化が所定時間（周期 A 時間）単位で現れるように表示可能とされ（短周期表示受付期間）、第 3 E 受付期間及び第 4 E 受付期間では、摸画像表示（ここでは、ボタン摸画像 B M G）における周期的変化が所定時間（周期 A 時間）単位で現れるように表示されることがなく該所定時間よりも長い時間（周期 B 時間）単位で現れるように表示可能とされるようにした（長周期表示受付期間）。このような構成によれば、摸画像表示（ここでは、ボタン摸画像 B M G）における 1 回分の周期的変化に要する時間の長短を通じて様々な演出性の違いを示唆することができるようになることから、摸画像表示受付期間が発生したときの緊張感を好適に維持することが期待されるようになる。

【 4 5 5 4 】

また、第 1 E 受付期間（図 2 5 3 など）で操作受付がなされると、所定の結果（大当たり）が得られている期待度が異なる複数態様（態様 U H 1 - 1、態様 U H 1 - 2）のいずれかで受付後表示が実行可能とされ、消滅 E F 表示は、「該受付後表示が上記複数態様のうち期待度の高い態様（態様 U H 1 - 2）で実行されたときには図 2 5 7（p 4）～（r 4）に示される態様で実行されるが、該受付後表示が上記複数態様のうち期待度の高い態様とは異なる態様（態様 U H 1 - 1）で実行されたときには上記態様とは異なる図 2 5 7（p 3）～（r 3）に示される態様で実行される（または、実行されないようにしてもよい）」ようになっている。なおこのことは、第 5 E 受付期間（図 2 7 0 など）や第 6 E 受付期間（図 2 7 1 など）においても同様である。これに対し、第 4 E 受付期間（図 2 6 6 など）で操作受付がなされると、所定の結果（大当たり）が得られている期待度が異なる複数態様（態様 U H 4 - 1、態様 U H 4 - 2）のいずれかで受付後表示が実行可能とされ、消滅 E F 表示は、「該受付後表示が上記複数態様のうち期待度の高い態様（態様 U H 4 - 2）で実行されたときには図 2 6 9（g 3）～（i 3）に示される態様で実行されるが、該受付後表示が上記複数態様のうち期待度の高い態様とは異なる態様（態様 U H 4 - 1）で実行されたときには上記態様とは異なる図 2 6 9（g 2）～（i 2）に示される態様で実行される（または、実行されないようにしてもよい）」ようになっている。この点、第 3 E 受付期間（図 2 6 3 など）で操作受付がなされると、所定の結果（大当たり）が得られている期待度が異なる複数態様（態様 U H 3 - 1、態様 U H 3 - 2）のいずれかで受付後表示が実行可能とされたとしても、消滅 E F 表示は、「該受付後表示が上記複数態様のいずれかで実行されるかにかかわらず一の態様（図 2 6 9（f 2）～（h 2）や、図 2 6 9（f 3）～（h 3）など）で実行される」ようにしている。このような構成によれば、摸画像表示における周期的変化が所定時間（周期 A 時間）単位で現れる短周期表示受付期間では、操作受付がなされたときの消滅 E F 表示の態様によっても期待度が示唆されることから、操作したにもかかわらず期待度を認識し難い不安感を覚えることがないように操作機会を付与することができるようになる。これに対し、摸画像表示における周期的変化

が所定時間（周期 A 時間）単位で現れるように表示されることがなく該所定時間よりも長い時間（周期 B 時間）単位で現れる長周期表示受付期間では、操作受付がなされたときの消滅 E F 表示の態様によって期待度が示唆される場合と期待度が示唆されない場合とがあるようにしたから、操作機会を付与するときの緊張感を好適に維持することができるようになる。

【 4 5 5 5 】

また、上述した演出例では、第 1 E 受付期間（図 2 5 3 など）で操作受付がなされたことに基いて第 1 E 受付後表示が「期待度が低い態様 U H 1 - 1」で実行される場合に現れる E F 表示（演出効果表示）E K H の態様と、第 4 E 受付期間（図 2 6 6 など）で操作受付がなされたことに基いて第 4 E 受付後表示が「期待度が低い態様 U H 4 - 1」で実行される場合に現れる E F 表示（演出効果表示）E K H の態様とが互いに同じ（若しくは、いずれの場合も E F 表示が実行されないようにしてもよい）になるようにした（図 2 5 7（p 3）～（r 3）及び図 2 6 9（g 2）～（i 2）を参照）。すなわちこの場合、適当にボタン連打することによって操作受付がなされてしまった結果、期待度の低い態様で受付後表示が実行されると、複数回操作による操作受付がなされた状態にあるのか、それとも 1 回操作による操作受付がなされた状態にあるのかを認識し難くなることから、低期待であることが示唆されている状況にあることも相まって、適当にボタン連打することを辞めるように促すことが期待されるようになる。

10

【 4 5 5 6 】

また、上述した演出例では、第 3 E 受付期間（図 2 6 3 など）で操作受付がなされたことに基いて第 3 E 受付後表示の態様にかかわらず現れる E F 表示（演出効果表示）E K H の態様と、第 4 E 受付期間（図 2 6 6 など）で操作受付がなされたことに基いて第 4 E 受付後表示が「期待度が高い態様 U H 4 - 1」で実行される場合に現れる E F 表示（演出効果表示）E K H の態様とが互いに同じになるようにした（図 2 6 5（f 2）～（h 2）や図 2 6 5（f 3）～（h 3）、及び図 2 6 9（g 3）～（i 3）を参照）。すなわちこの場合、第 3 E 受付期間（図 2 6 3 など）で操作受付がなされたことに基いて第 3 E 受付後表示が低期待度の態様 U H 3 - 1 で実行される場合であっても、E F 表示（演出効果表示）E K H の態様によって期待度が高いかのように錯覚しうることから、遊技興趣の低下を抑制することが期待されるようになる。

20

【 4 5 5 7 】

また、上述した演出例にかかる摸画像表示受付期間では、「短周期表示受付期間（第 1 E 受付期間（図 2 5 3 など）や、第 5 E 受付期間（図 2 7 0 など）、第 6 E 受付期間（図 2 7 1 など）」及び「長周期表示受付期間（第 2 E 受付期間（図 2 5 8 など）や、第 3 E 受付期間（図 2 6 3 など）、第 4 E 受付期間（図 2 6 6 など）」の少なくとも一方で、操作受付が複数回にわたって許容されうるようにしている。

30

【 4 5 5 8 】

特に、上述した演出例にかかる「短周期表示受付期間（第 1 E 受付期間（図 2 5 3 など）や、第 5 E 受付期間（図 2 7 0 など）、第 6 E 受付期間（図 2 7 1 など）」は、当該受付期間としての種別にかかわらず遊技者による動作（操作）の受け付け（操作受付）が複数回許容されるタイプ（例えば、連打押しタイプ）として発生するものとなっている。これに対し、「長周期表示受付期間（第 2 E 受付期間（図 2 5 8 など）や、第 3 E 受付期間（図 2 6 3 など）、第 4 E 受付期間（図 2 6 6 など）」は、当該受付期間としての種別（受付後表示や受付後出力音などの種別）に応じて、当該受付期間が終了されるまでの間（発生している間）に遊技者による動作（操作）の受け付け（操作受付）が 1 回しか許容されないタイプ（例えば、単発押しタイプ）として発生する場合（第 3 E 受付期間、第 4 E 受付期間）と、当該受付期間が終了されるまでの間（発生している間）に遊技者による動作（操作）の受け付け（操作受付）が複数回許容されるタイプ（例えば、連打押しタイプ）として発生する場合（第 2 E 受付期間）とがあるようにしている。このような構成によれば、「短周期表示受付期間」が発生したときには操作受付が複数回にわたって許容されること（例えば、連打押しタイプであること）が示唆されるようになる。また、「長周期表

40

50

示受付期間」が発生したときには操作受付が複数回にわたって許容される状態にあるのか否か（例えば、連打押しタイプであるのか否か）を秘匿にすることができるようになり、緊張感のあるなかで操作機会が付与されうるようになる。

【 4 5 5 9 】

なおこの場合、遊技者による動作（操作）の受け（操作受付）が複数回許容されるタイプ（例えば、連打押しタイプ）の受付期間（有効期間）であっても、演出にかかる抽選（判定）の結果などによっては1回の操作受付だけで当該受付期間（有効期間）が終了する場合（可能性）があるようにしてもよい。要は、複数回にわたって許容される場合（パターン）がある種別の受付期間（有効期間）であればよい。

【 4 5 6 0 】

なお、「長周期表示受付期間（第2 E 受付期間（図2 5 8 など）や、第3 E 受付期間（図2 6 3 など）、第4 E 受付期間（図2 6 6 など）」のうち、当該受付期間が終了するまでの間に操作受付が複数回にわたって許容されうる操作手段が摸画像表示（ここでは、ボタン摸画像 B M G）として表示されている期間（第2 E 受付期間）では、該摸画像表示を、当該受付期間が終了するまでの間に操作受付が複数回にわたって許容されうる操作手段が摸画像表示（ここでは、ボタン摸画像 B M G）として表示されない期間（第3 E 受付期間、第4 E 受付期間（図2 6 6 など））で表示されることのない画像表示（態様）として表示するようにしてもよい。すなわちこの場合、長周期表示受付期間が発生したときにこれが複数回許容されるタイプ（例えば、連打押しタイプ）であるか否かを示唆することができるようになる。

【 4 5 6 1 】

さらに言えば、「長周期表示受付期間（第2 E 受付期間（図2 5 8 など）や、第3 E 受付期間（図2 6 3 など）、第4 E 受付期間（図2 6 6 など）」のうち、遊技者による動作（操作）の受け（操作受付）が1回許容される操作手段だけしか摸画像表示（ここでは、ボタン摸画像 B M G）として表示されない受付期間（第3 E 受付期間、第4 E 受付期間）では、該摸画像表示が、短周期表示受付期間（第1 E 受付期間（図2 5 3 など）や、第5 E 受付期間（図2 7 0 など）、第6 E 受付期間（図2 7 1 など））で表示される摸画像表示と同じ操作手段に対応する摸画像表示として表示されて、該摸画像表示に対応する操作手段が1回だけ操作可能とされるようにし、遊技者による動作（操作）の受け（操作受付）が複数回許容される操作手段が摸画像表示として少なくとも表示される受付期間（第2 E 受付期間）では、短周期表示受付期間で表示されない摸画像表示が表示されて、該摸画像表示に対応する操作手段が複数回操作可能とされるようにしてもよい。

【 4 5 6 2 】

また、上述した演出例にかかる短周期表示受付期間（第1 E 受付期間（図2 5 3 など）や、第5 E 受付期間（図2 7 0 など）、第6 E 受付期間（図2 7 1 など））では、摸画像表示に対応する複数回操作可能な操作手段に対してオート連打機能が有効化されるようにしたが、長周期表示受付期間（第2 E 受付期間（図2 5 8 など）や、第3 E 受付期間（図2 6 3 など）、第4 E 受付期間（図2 6 6 など））では摸画像表示に対応する複数回操作可能な操作手段に対してオート連打機能が有効化されないようにした。このような構成によれば、遊技者による操作が開始されるまでの間は、短周期表示受付期間及び長周期表示受付期間のいずれが発生しているのかを認識し難くするようにしつつも、操作状態に維持され続けたときには、オート連打機能が有効化されるか否かを通じて、短周期表示受付期間及び長周期表示受付期間のいずれが発生しているのかを示唆することができるようになる。

【 4 5 6 3 】

また、上述した演出例にかかる「短周期表示受付期間（第1 E 受付期間（図2 5 3 など）や、第6 E 受付期間（図2 7 1 など）」で摸画像表示（ここでは、ボタン摸画像 B M G）に対応する操作手段（ここでは「操作ボタン4 1 0」）に対して操作受付がなされると、該摸画像表示にそれまで現れていた周期的変化を非表示にするようにした（図2 5 3（b）などを参照）。すなわちこの場合、「短周期表示受付期間」で摸画像表示に対応す

10

20

30

40

50

る操作手段に対して操作受付がなされると、該摸画像表示にそれまで現れていた周期的変化が非表示にされることから、摸画像表示における1回分の周期的変化に要する時間を確認し難くすることができるようになり、操作受付がなされるときに緊張感を好適に維持することができるようになる。なお、このような作用効果を得る上では、「短周期表示受付期間」として第5E受付期間(図270など)を発生させることはない。

【4564】

特にこの場合、上述した演出例にかかる「短周期表示受付期間(第1E受付期間(図253など)や、第6E受付期間(図271など))」では、摸画像表示(ここでは、ボタン摸画像BMG)に対応する操作手段(ここでは「操作ボタン410」)が操作されて操作受付がなされると、該摸画像表示にそれまで現れていた周期的変化が非表示にされるが(図253(b)などを参照)、「長周期表示受付期間(第2E受付期間(図258など)や、第3E受付期間(図263など)、第4E受付期間(図266など))」では、摸画像表示(ここでは、ボタン摸画像BMG)に対応する操作手段(ここでは「操作ボタン410」)が操作されて操作受付がなされると、該摸画像表示にそれまで現れていた周期的変化が非表示にされる場合(図263(b)や図266(b)などを参照)と、該摸画像表示にそれまで現れていた周期的変化が非表示にされず継続される場合(図258(b)を参照)とがあるようにした。このような構成によれば、操作受付がなされたときに摸画像表示にそれまで現れていた周期的変化が非表示にされず継続されたときには、「長周期表示受付期間」が発生していたことを示唆することができるようになる。また、操作受付がなされたときに摸画像表示にそれまで現れていた周期的変化が非表示にされたときには、「短周期表示受付期間」及び「長周期表示受付期間」のいずれが発生していたのかを認識し難くすることができるようになる。

【4565】

若しくは、上述した演出例にかかる「短周期表示受付期間(第5E受付期間(図270など))」で摸画像表示(ここでは、ボタン摸画像BMG)に対応する操作手段(ここでは「操作ボタン410」)に対して操作受付がなされると、該摸画像表示にそれまで現れていた周期的変化が非表示にされず継続するようにした(図270(b)などを参照)。すなわちこの場合、「短周期表示受付期間」で摸画像表示に対応する操作手段に対して操作受付がなされたとしても、該摸画像表示にそれまで現れていた周期的変化が非表示にされず継続するようにしたことから、操作受付がなされた以降も、摸画像表示における1回分の周期的変化に要する時間を確認可能とすることが期待されるようになる。なお、このような作用効果を得る上では、「短周期表示受付期間」として第1E受付期間(図253など)や第6E受付期間(図271など)を発生させることはない。

【4566】

特にこの場合、上述した演出例にかかる「短周期表示受付期間(第5E受付期間(図270など))」では、摸画像表示(ここでは、ボタン摸画像BMG)に対応する操作手段(ここでは「操作ボタン410」)が操作されて操作受付がなされると、該摸画像表示にそれまで現れていた周期的変化が非表示にされず継続するが(図270(b)などを参照)、「長周期表示受付期間(第2E受付期間(図258など)や、第3E受付期間(図263など)、第4E受付期間(図266など))」では、摸画像表示(ここでは、ボタン摸画像BMG)に対応する操作手段(ここでは「操作ボタン410」)が操作されて操作受付がなされると、該摸画像表示にそれまで現れていた周期的変化が非表示にされる場合(図263(b)や図266(b)などを参照)と、該摸画像表示にそれまで現れていた周期的変化が非表示にされず継続される場合(図258(b)を参照)とがあるようにした。このような構成によれば、操作受付がなされたときに摸画像表示にそれまで現れていた周期的変化が非表示にされたときには、「長周期表示受付期間」が発生していたことを示唆することができるようになる。また、操作受付がなされたときに摸画像表示にそれまで現れていた周期的変化が非表示にされず継続されたときには、「短周期表示受付期間」及び「長周期表示受付期間」のいずれが発生していたのかを認識し難くすることができるようになる。

10

20

30

40

50

【 4 5 6 7 】

なお、上記「周期的変化が非表示にされる」とは、「摸画像表示を非表示にする」こと
によって非表示にするようにしてもよいし、摸画像表示は表示を継続するがそれまで現れ
ていた周期的変化は一旦終了して静止表示になったり、若しくは同じ周期的変化が最初か
ら再開されたり、若しくは異なる周期的変化が新たに開始されたりするようにしてもよく
、要は、それまで現れていた周期的変化（の進展）を遊技者が視認できない状態にするも
のであればよい。

【 4 5 6 8 】

また、操作手段を複数備え、操作受付があったときに周期的変化を終了させるときと周
期的変化が継続されるときとで異なる操作手段を用いるようにしてもよいし、同じ操作手
段を用いるようにしてもよい。

10

【 4 5 6 9 】

上述した演出例にかかるパチンコ機 1 では、まず、操作手段（ここでは、操作ボタン 4
1 0）に対しての操作受付が許容される受付許容期間を発生可能であり、該受付許容期間
で操作受付がなされると、該操作受付がなされたことに基づいて受付後表示及び受付後音
出力の少なくとも一方を実行可能としている。また、受付許容期間として、操作受付が複
数回にわたって許容される操作対象として設定される操作手段を摸した摸画像表示が少な
くとも表示される「複数回許容期間（第 1 E 受付期間（図 2 5 3 など）、第 5 E 受付期間
（図 2 7 0 など）、または第 6 E 受付期間（図 2 7 1 など）や、第 2 E 受付期間（図 2 5
8 など）」を少なくとも用意することとしている。

20

【 4 5 7 0 】

この点、上述した演出例にかかるパチンコ機 1 では、このような「複数回許容期間」と
して、「摸画像表示に対応する操作手段を操作した状態に維持し続けるだけで該操作受付
が複数回なされる維持操作許容期間（第 1 E 受付期間（図 2 5 3 など）、第 5 E 受付期間
（図 2 7 0 など）、または第 6 E 受付期間（図 2 7 1 など）」を少なくとも用意すること
としている。

【 4 5 7 1 】

このような構成によれば、限られた時間（複数回許容期間）内で複数回の操作を行うこ
とが苦手な遊技者であったとしても、「摸画像表示（ここでは、ボタン摸画像 B M G）に
対応する操作手段（ここでは、操作ボタン 4 1 0）を操作した状態に維持し続けるだけで
操作受付が複数回なされる」ようになることから、遊技興趣の低下を抑制することが期待
されるようになる。

30

【 4 5 7 2 】

特に、上述した演出例にかかるパチンコ機 1 では、「複数回許容期間」として、複数の
操作手段のうち「操作受付が複数回にわたって許容されうる操作手段」が摸画像表示（こ
こでは、ボタン摸画像 B M G）として少なくとも表示されるとともに該摸画像表示に対応
する操作手段（ここでは、操作ボタン 4 1 0）を操作した状態に維持し続けるだけで操作
受付が複数回なされる「維持操作許容期間（第 1 E 受付期間（図 2 5 3 など）、第 5 E 受
付期間（図 2 7 0 など）、または第 6 E 受付期間（図 2 7 1 など）」と、複数の操作手
段のうち操作受付が複数回にわたって許容されうる操作手段が摸画像表示（ここでは、ボ
タン摸画像 B M G）として少なくとも表示されるが該摸画像表示に対応する操作手段（こ
こでは、操作ボタン 4 1 0）を操作した状態に維持し続けるだけでは操作受付が複数回な
されない「維持操作非許容期間（第 2 E 受付期間（図 2 5 8 など）」とを用意すること
としたことから、緊張感を適度に維持しつつ、遊技興趣の低下を抑制することが期待され
るようになる。

40

【 4 5 7 3 】

また、上述した演出例にかかる「維持操作許容期間（第 1 E 受付期間（図 2 5 3 など）
、第 5 E 受付期間（図 2 7 0 など）、または第 6 E 受付期間（図 2 7 1 など）」では、
その発生に際して受付許容音を可聴出力することとした。このような構成によれば、限ら
れた時間（複数回許容期間）内で複数回の操作を行うことが苦手な遊技者であったとして

50

も、「維持操作許容期間」が発生する場合は、受付許容音が可聴出力されることにより「当該維持操作許容期間が発生してからすぐに操作を開始することが容易になりその分だけ残り時間に余裕があるなかで複数回の操作を行うことができる」ようになるし、さらには「操作手段（ここでは、操作ボタン４１０）を操作した状態に維持し続けるだけで操作受付が複数回なされる」ようになることから、遊技興趣の低下を抑制することが期待されるようになる。

【４５７４】

特に、上述した演出例にかかるパチンコ機１では、オート連打機能が有効化される「維持操作許容期間（第１Ｅ受付期間（図２５３など）、第５Ｅ受付期間（図２７０など）、または第６Ｅ受付期間（図２７１など））」では、その発生に際して受付許容音が可聴出力されるが、オート連打機能が有効化されない「維持操作非許容期間（第２Ｅ受付期間（図２５８など））」では、その発生に際して受付許容音が可聴出力されないようにしたことから、受付許容音が可聴出力されるか否かによって、操作手段を操作した状態に維持し続けるだけで操作受付が複数回なされる「オート連打機能」が有効化されるか否かを示唆することができるようになる。

10

【４５７５】

なお、上述した演出例では、「維持操作許容期間（第１Ｅ受付期間（図２５３など）、第５Ｅ受付期間（図２７０など）、または第６Ｅ受付期間（図２７１など））」と、「維持操作非許容期間（第２Ｅ受付期間（図２５８など））」とで、「操作受付が複数回にわたって許容される操作手段」が摸画像表示（ここでは、ボタン摸画像ＢＭＧ）として少なくとも表示される対象を互いに同じにしたが、互いに異なるようにしてもよい。

20

【４５７６】

また、上述した演出例にかかる「維持操作許容期間（第１Ｅ受付期間（図２５３など）、第６Ｅ受付期間（図２７１など））」では、操作状態に維持した場合も含めて、操作受付がなされる都度、操作受付が複数回許容される操作手段を摸した摸画像表示に表示態様に変化が生じる（それまで現れていた周期的変化が非表示にされる）ようにしたが、「維持操作非許容期間（第２Ｅ受付期間（図２５８など））」では、操作受付がなされても表示態様に変化が生じない（それまで現れていた周期的変化が継続される）ようにした。すなわちこの場合、「維持操作許容期間」では、「オート連打機能」を用いて操作した場合であっても、操作受付が適正になされている状態にあることを好適に示唆することができるようになり、遊技興趣の向上を図ることができるようになる。ただし、このような演出性のみによって複数回の操作機会が提供されるようなことがあると、限られた時間内で複数回の操作機会を提供しているにもかかわらず何の緊張感も生まれず、この結果として遊技興趣が低下することが懸念される。この点、上述した演出例にかかる「維持操作非許容期間」では、操作受付がなされても表示態様に変化が生じないようにしたことから、操作受付が適正になされているか否かを認識し難くすることができるようになり、限られた時間内で複数回の操作機会を提供するときの緊張感についてもこれを好適に維持することが期待されるようになる。なお、このような作用効果を得る上では、「短周期表示受付期間」として第５Ｅ受付期間（図２７０など）を発生させることはない。

30

【４５７７】

また、上述した演出例にかかるパチンコ機１にあって、操作受付が複数回にわたって許容される操作対象として設定される操作手段を摸した摸画像表示が少なくとも表示される「複数回許容期間」は、何らかの演出音（ＢＧＭ）が可聴出力されているなかで発生可能であるが、該演出音（ＢＧＭ）は、当該「複数回許容期間」が終了するまでの間に非可聴の状態にされる場合（第２Ｅ受付期間（図２５８など））と、非可聴の状態にされない場合（第１Ｅ受付期間（図２５３など）、第５Ｅ受付期間（図２７０など）、第６Ｅ受付期間（図２７１など））とがあるようにした。

40

【４５７８】

このような構成によれば、操作機会が付与されているなかで当該受付期間の発生時点において可聴状態にあった演出音（ＢＧＭ）が非可聴の状態にされた場合には、操作受付が

50

複数回にわたって許容される「複数回許容期間」が発生している状況にあることを示唆することができるようになる。また、限られた時間（複数回許容期間）内で複数回の操作を行うことが苦手な遊技者であったとしても、「摸画像表示に対応する操作手段を操作した状態に維持し続けるだけで操作受付が複数回なされる」場合があることから、遊技興趣の低下を抑制することが期待されるようになる。

【4579】

特に、上述した演出例にかかるパチンコ機1では、オート連打機能が有効化される「維持操作許容期間（第1E受付期間（図253など）、第5E受付期間（図270など）、第6E受付期間（図271など））」においては、その発生時点において可聴状態にある演出音（BGMなど）が、当該「維持操作許容期間」が終了するまでの間に非可聴の状態にされないが、オート連打機能が有効化されない「維持操作非許容期間（第2E受付期間（図258など））」では、その発生時点において可聴状態にある演出音（BGMなど）が、当該「維持操作非許容期間」が終了するまでの間に非可聴の状態にされるようにした。このような構成によれば、「複数回許容期間」が発生した場合、当該「複数回許容期間」が終了するまでの間にその発生時点において可聴状態にあった演出音（BGMなど）が非可聴の状態にされるか否かによって、操作手段を操作した状態に維持し続けるだけで操作受付が複数回なされる「オート連打機能」が有効化されるか否かを示唆することができるようになる。

10

【4580】

また、上述した演出例にかかる「維持操作非許容期間（第2E受付期間（図258など））」では、当該受付期間で（複数回の操作受付が可能な操作手段を摸した画像表示として）表示されている摸画像表示（ここでは、ボタン摸画像BGM）に対応する特定操作手段（例えば、操作ボタン410）を操作しても、これを契機としてその発生時点において可聴状態にあった演出音（特定BGM）にかかる出力が終了される（例えば、特定BGMを出力させるためのチャンネル割り当てから外される）ことはないようになっている。すなわち、（操作とは何ら関係のない）予め定められた条件が成立した（例えば、所定時間が経過したこと、または所定タイミングが到来したことなど）に基づいてその発生時点において可聴状態にあった演出音（特定BGM）にかかる出力を終了させることとなる。このような構成によれば、遊技者がどれだけ操作を行ったとしても、受付期間の発生時点において可聴状態にあった演出音（特定BGM）にかかる出力状況には影響が及ぼされないようにすることが可能であり、いずれの種別の受付期間が発生しているのかを認識し難くすることが可能である。

20

30

【4581】

ここで、「複数回許容期間の発生時点において可聴状態にある演出音（BGMなど）が、当該複数回許容期間が終了するまでの間に非可聴の状態にされない」とは、その発生時点において可聴状態にある演出音が複数種別あるときには、それらの少なくとも1つの演出音が当該複数回許容期間が終了するまでの間に非可聴の状態にされないものであればよい。また、「複数回許容期間の発生時点において可聴状態にある演出音（BGMなど）が、当該複数回許容期間が終了するまでの間に非可聴の状態にされる」とは、その発生時点において可聴状態にある演出音が複数種別あるときには、それらの全ての演出音が当該複数回許容期間が終了するまでの間に非可聴の状態にされること、すなわち無音の状態にされることを意味する。ただし、受付期間が発生するタイミングよりも後に出力開始される演出音については、可聴状態にあるようにしてもよい。

40

【4582】

なおこの場合、「維持操作許容期間」や「維持操作非許容期間」は、演出音（BGM）の可聴出力が音量低下（抑制）されているなかで発生しうるものであってもよい。すなわち、「複数回許容期間」が発生した時点で可聴状態になっている演出音（BGMなど）があればよい。

【4583】

また、上述した演出例では、オート連打機能が有効化される「維持操作許容期間（第1

50

E 受付期間（図 2 5 3 など）、第 5 E 受付期間（図 2 7 0 など）、第 6 E 受付期間（図 2 7 1 など）」と、オート連打機能が有効化されない「維持操作非許容期間（第 2 E 受付期間（図 2 5 8 など）」とで、それらの発生時点において同じ演出音（特定 B G M）が可聴状態にあるようにしたが、それらの発生時点において可聴状態にある演出音は互いに異なるものであってもよい。

【 4 5 8 4 】

また、上述した演出例にかかるパチンコ機 1 では、「複数回許容期間」は、特定種別の演出音（ここでは、特定 B G M）が可聴出力されているなかで発生する場合と、特定種別の演出音（ここでは、特定 B G M）が非可聴の状態にされてから発生する場合とがある。より具体的には、特定種別の演出音（ここでは、特定 B G M）が可聴出力されているなかで発生しうる「複数回許容期間」として、複数の操作手段のうち操作受付が複数回にわたって許容されうる操作手段（ここでは、操作ボタン 4 1 0）が摸画像表示（ここでは、ボタン摸画像 B M G）として少なくとも表示されるとともに該摸画像表示に対応する操作手段を操作した状態に維持し続けるだけで操作受付が複数回なされる「維持操作許容期間（第 1 E 受付期間（図 2 5 3 など）、第 5 E 受付期間（図 2 7 0 など）、第 6 E 受付期間（図 2 7 1 など）」と、複数の操作手段のうち操作受付が複数回にわたって許容されうる操作手段（ここでは、操作ボタン 4 1 0）が摸画像表示（ここでは、ボタン摸画像 B M G）として少なくとも表示されるが該摸画像表示に対応する操作手段を操作した状態に維持し続けるだけでは操作受付が複数回なされない「維持操作非許容期間（第 2 E 受付期間（図 2 5 8 など）」とを用意するようにした。

【 4 5 8 5 】

この点、「維持操作許容期間」では、当該維持操作許容期間が発生する時点では終了している前回の変動パターンの種別に応じて当該維持操作許容期間が発生するよりも前に特定種別の演出音（ここでは、特定 B G M）が非可聴状態にされたり非可聴状態にされなかったりすることはないが、「維持操作非許容期間」では、当該「維持操作非許容期間」が発生する時点では終了している前回の変動パターンの種別に応じて当該「維持操作非許容期間」が発生するよりも前に特定種別の演出音（ここでは、特定 B G M）が非可聴の状態にされる場合（特定種別の演出音が非可聴の状態に維持操作非許容期間が発生する場合）と、非可聴の状態にされない場合（特定種別の演出音が可聴出力されている状態で維持操作非許容期間が発生する場合）とがあるようにしてもよい。このような構成によれば、前回の変動パターンの種別を遊技者側が覚えておけば、「複数回許容期間」が発生したときにこれが「維持操作許容期間」及び「維持操作非許容期間」のいずれであるのかを認識し易くなることから、操作機会が付与されていないときにも遊技に対して集中を促すことができるようになる。なお上述の通り、変動パターンの種別は、大当たり判定の結果に基づいて判定されるものであり、該判定された結果（変動パターンの種別）に基づいて図柄変動が実行されることとなる。

【 4 5 8 6 】

このような構成を採用する場合、「維持操作許容期間（第 1 E 受付期間（図 2 5 3 など）、第 5 E 受付期間（図 2 7 0 など）、第 6 E 受付期間（図 2 7 1 など）」については、当該維持操作許容期間が発生する時点では終了している前回の変動パターンの種別に応じて、特定種別の演出音の態様（特定 B G M）が変化することはないようにすることが重要である。この意味では、「維持操作許容期間」については、上述した演出例のように、当該「維持操作許容期間」が発生する時点において特定種別の演出音（特定 B G M）が必ず可聴状態にあるようにしてもよいし、これに代えて、当該「維持操作許容期間」が発生するよりも前に特定種別の演出音（特定 B G M）が非可聴状態にされるようにし、特定種別の演出音（特定 B G M）が非可聴状態にされているなかでのみ発生しうるものとするようにしてもよい。若しくは、「維持操作許容期間」については、特定種別の演出音（特定 B G M）が可聴状態にされているなかでのみ発生しうる種別の受付期間と、特定種別の演出音（特定 B G M）が非可聴状態にされているなかでのみ発生しうる種別の受付期間とが含まれているようにしてもよい。このような構成であっても、前回の変動パターンの種別

に応じて、特定種別の演出音（特定 B G M）が非可聴状態にされたり可聴状態を維持したりの変化が生じることはない。

【 4 5 8 7 】

なお、「維持操作非許容期間（第 2 E 受付期間（図 2 5 8 など）」）では、当該維持操作許容期間が発生する時点では終了している前回の変動パターンの種別に応じて特定種別の演出音（ここでは、特定 B G M）がいかなる態様になる場合であっても、受付後表示としては同じ態様が表示されるようになっていることは言うまでもない。

【 4 5 8 8 】

また、上述した演出例にかかるパチンコ機 1 では、「複数回許容期間」として、摸画像表示（ここでは、ボタン摸画像 B M G）に対応する操作手段（ここでは、操作ボタン 4 1 0）を操作した状態に維持し続けるだけで該操作受付が複数回なされる「維持操作許容期間（第 1 E 受付期間（図 2 5 3 など）、第 6 E 受付期間（図 2 7 1 など）」）を少なくとも用意しており、該「維持操作許容期間」では、操作受付がなされると、それまで現れていた摸画像表示としての表示態様（視認性）を変化させることとした（図 2 5 3（b）や、図 2 7 1（b）を参照）。

【 4 5 8 9 】

このような構成によれば、限られた時間（複数回許容期間）内で複数回の操作を行うことが苦手な遊技者であったとしても、「摸画像表示に対応する操作手段を操作した状態に維持し続けるだけで操作受付が複数回なされる」ようになることから、遊技興趣の低下を抑制することが期待されるようになる。また、操作受付がなされると、それまで現れていた摸画像表示としての表示態様を変化させるようにしたことから、摸画像表示に対応する操作手段を操作した状態に維持し続けるだけでも操作受付が適正になされていることを好適に示唆することができるようになる。

【 4 5 9 0 】

また、上述した演出例にかかるパチンコ機 1 では、「複数回許容期間」のうち「維持操作許容期間」では、操作受付がなされると、それまで現れていた摸画像表示としての表示態様（視認性）を変化させるが、「維持操作非許容期間」では、操作受付がなされても、それまで現れていた摸画像表示としての表示態様（視認性）を変化させないようにした。このような構成によれば、「維持操作許容期間」では、操作状態を維持するだけで操作受付が適正になされていることが好適に示唆されることで、オート連打機能が有効化されることと相まって、遊技興趣の向上を図ることが期待されるようになる。これに対し、「維持操作非許容期間」では、操作受付がなされても操作受付が適正になされているか否かの認識をし難くなることから、オート連打機能が有効化されないなかで、遊技者自らがより積極的に操作を繰り返し行うように促すことが期待されるようになる。

【 4 5 9 1 】

なおこの場合、「維持操作許容期間」では、オート連打機能が有効化されることによって操作受付がなされている状況下にある場合には、操作受付がなされていない状況下にある場合と比べて、摸画像表示における周期的変化に要する時間が異なるようにすることが望ましい。

【 4 5 9 2 】

上述した演出例にかかるパチンコ機 1 では、まず、操作手段（ここでは、操作ボタン 4 1 0）を摸した画像表示である摸画像表示（ここでは、ボタン摸画像 B M G）が表示されるとともに操作受付が許容される摸画像表示受付期間を発生可能であり、該摸画像表示受付期間で操作受付がなされると、該操作受付がなされたことに基づいて受付後表示及び受付後音出力の少なくとも一方を実行可能としている。また、摸画像表示は、操作手段を摸した画像表示として周期的変化が現れるように表示可能とされるものとなっている。

【 4 5 9 3 】

この点、上述した演出例にかかるパチンコ機 1 にあって、摸画像表示受付期間は、操作受付が 1 回許容される操作対象として設定されている操作手段を摸した画像表示だけが上記摸画像表示として表示される「特定種別の摸画像表示受付期間（第 3 E 受付期間（図 2

10

20

30

40

50

63など)、第4E受付期間(図266など)など))と、操作受付が複数回許容される操作対象として設定されている操作手段を摸した画像表示が摸画像表示として少なくとも表示される「特別種別の摸画像表示受付期間(第1E受付期間(図253など)、第2E受付期間(図258など)、第5E受付期間(図270など)、第6E受付期間(図271など))」とに分類可能であり、「特定種別の摸画像表示受付期間」においては、操作受付が1回許容される操作対象として設定されており且つ摸画像表示として表示する対象にされている操作手段(ここでは、操作ボタン410)が操作されて操作受付がなされると、該操作受付がなされたことに基づいて、該操作手段に対応する上記摸画像表示(ここでは、ボタン摸画像BMG)にそれまで現れていた周期的変化が非表示にされ、「特別種別の摸画像表示受付期間」においては、操作受付が複数回許容される操作対象として設定されており且つ摸画像表示として表示する対象にされている操作手段(ここでは、操作ボタン410)が操作されて操作受付がなされると、該操作手段に対応する上記摸画像表示(ここでは、ボタン摸画像BMG)にそれまで現れていた周期的変化が継続されるようにした。

10

【4594】

このような構成によれば、操作受付がなされたときに摸画像表示にそれまで現れていた周期的変化が非表示にされる否かに応じて、「特定種別の摸画像表示受付期間(操作受付が1回許容)」及び「特別種別の摸画像表示受付期間(操作受付が複数回許容)」のいずれが発生しているのかを示唆することができるようになる。

【4595】

20

また、上述した演出例にかかるパチンコ機1では、「特別種別の摸画像表示受付期間(複数回操作)」の発生に際しては、受付許容音が可聴出力される場合(第1E受付期間(図253など)、第6E受付期間(図271など))と受付許容音が可聴出力されない場合(第2E受付期間(図258など))とがある。そしてこの上で、受付許容音が可聴出力される場合(第1E受付期間(図253など)、第6E受付期間(図271など))は、当該「特別種別の摸画像表示受付期間(複数回操作)」において操作受付が複数回にわたって許容される操作対象として設定される操作手段が操作されて操作受付がなされると、摸画像表示にそれまで現れていた周期的変化を非表示にさせるが(図253(b)や図271(b)を参照)、受付許容音が可聴出力されない場合は(第2E受付期間(図258など))、当該「特別種別の摸画像表示受付期間(複数回操作)」において操作受付が複数回にわたって許容される操作対象として設定される操作手段が操作されて操作受付がなされると、摸画像表示にそれまで現れていた周期的変化を非表示にせず継続するようにした(図258(b)を参照)。このような構成によれば、「特別種別の摸画像表示受付期間(複数回操作)」が発生するときに、受付許容音が可聴出力されるか否かによって、操作受付がなされると摸画像表示にそれまで現れていた周期的変化が非表示にされるか否か(操作受付がなされた状況にあることを適正に報知してくれるか否か)を示唆することができるようになる。すなわちこの場合、「特別種別の摸画像表示受付期間(複数回操作)」の発生に際して、受付許容音が出力されなかったときには、操作受付がなされている状況にあることを認識し難いもとで複数回の操作を行う必要があることを事前認識することができるようになり、緊張感のあるなかで遊技を行うことができるようになる。なお、このような作用効果を得る上では、「短周期表示受付期間」として第5E受付期間(図270など)を発生させることはない。

30

40

【4596】

なお、複数回にわたって許容される操作対象として設定される操作手段は、周期的変化を終了させる場合と周期的変化が継続される場合とで同じであってもよい、異なるものであってもよい。

【4597】

また、「特定種別の摸画像表示受付期間(1回操作)」において操作受付が1回だけ許容される操作対象として設定される操作手段だけが上記摸画像表示(ここでは、ボタン摸画像BMG)として表示されるときも、受付許容音は、可聴出力される場合と、可聴出力

50

されない場合との両方があるようにしてもよい。ただし、特定種別の摸画像表示受付期間（１回操作）」において操作受付が１回だけ許容される操作対象として設定される操作手段だけが上記摸画像表示（ここでは、ボタン摸画像ＢＭＧ）として表示されるときには、受付許容音が必ず可聴出力されるようにしてもよく、この場合は、受付許容音が可聴出力されないときには、複数回の操作が許容されることを認識可能となるが、受付許容音が可聴出力されたときには、複数回の操作が許容されているか、１回の操作が許容されているかを認識し難くすることができるようになる。

【４５９８】

若しくは、「特別種別の摸画像表示受付期間（複数回操作）」として第５Ｅ受付期間（図２７０など）を発生させることとし、第１Ｅ受付期間（図２５３など）や第６Ｅ受付期間（図２７１など）を発生させることはないようにしてもよい。すなわちこの場合、上述した演出例にかかるパチンコ機１では、「特別種別の摸画像表示受付期間（複数回操作）」の発生に際しては、受付許容音が可聴出力される場合（第５Ｅ受付期間（図２７０など））と受付許容音が可聴出力されない場合（第２Ｅ受付期間（図２５８など））とがあることとなる。ただし、受付許容音が可聴出力される場合（第５Ｅ受付期間（図２７０など））と、受付許容音が可聴出力されない場合（第２Ｅ受付期間（図２５８など））とのいずれであっても、当該「特別種別の摸画像表示受付期間（複数回操作）」において操作受付が複数回にわたって許容される操作対象として設定される操作手段が操作されて操作受付がなされたときに、これに基づいて摸画像表示に現れている周期的変化を非表示にすることはなく、これによって摸画像表示に現れている周期的変化は、（受付期間を終了させない状態での）操作受付がなされたか否かにかかわらずそのまま継続することとなる。この点、「特別種別の摸画像表示受付期間（複数回操作）」の発生に際して、受付許容音が可聴出力される場合（第５Ｅ受付期間（図２７０など））は、操作受付がなされたことに基づいてＥＦ表示を表示するのに対し（図２７０（ｄ）を参照）、受付許容音が可聴出力されない場合（第２Ｅ受付期間（図２５８など））は、操作受付がなされたとしてもＥＦ表示（図２５８（ｄ）を参照）を表示しないようにしている。このような構成によれば、「特別種別の摸画像表示受付期間（複数回操作）」が発生するときに、受付許容音が可聴出力されるか否かによって、操作受付がなされるとこれに応じたＥＦ表示が実行されるか否か（操作受付がなされた状況にあることを適正に報知してくれるか否か）を示唆することができるようになる。なお、この例にかかる「ＥＦ表示」とは、操作受付がなされたか否かにかかわらず周期的変化を継続する摸画像表示の表示領域と重なるかたちで、該摸画像表示よりも（レイヤ上の）前側に表示される画像表示のことである。したがって、「ＥＦ表示」が表示されると、周期的変化を継続する摸画像表示が視認し難くされるとともに、操作受付が適正になされていることを好適に示唆することが可能とされるようになる。すなわちこの場合、「特別種別の摸画像表示受付期間（複数回操作）」の発生に際して、受付許容音が出力されなかったときには、操作受付がなされている状況にあることを認識し難いもとで複数回の操作を行う必要があることを事前認識することができるようになり、緊張感のあるなかで遊技を行うことができるようになる。

【４５９９】

また、上述した演出例にかかる上記「特別種別の摸画像表示受付期間（複数回操作）」は、当該「特別種別の摸画像表示受付期間（複数回操作）」が終了するまでの間にその発生時において可聴状態にあった演出音が非可聴の状態にされない場合（第１Ｅ受付期間（図２５３（ｈ）を参照）、第６Ｅ受付期間（図２７１（ｈ）を参照））とその発生時において可聴状態にあった演出音が非可聴の状態にされる場合（第２Ｅ受付期間（図２５８（ｈ）を参照））とがある。

【４６００】

そして、「特別種別の摸画像表示受付期間（複数回操作）」が発生しており且つその発生時において可聴状態にあった演出音が可聴出力されているなかで、操作受付が複数回許容される操作対象として設定されている操作手段（ここでは、操作ボタン４１０）が操作されて操作受付がなされると、該操作手段に対応する摸画像表示にそれまで現れていた周

10

20

30

40

50

期的変化を非表示にさせる場合（第 1 E 受付期間（図 2 5 3（h）を参照）、第 6 E 受付期間（図 2 7 1（h）を参照））と、該操作手段に対応する摸画像表示にそれまで現れていた周期的変化を非表示にせずに継続する場合（第 2 E 受付期間（図 2 5 8（h）を参照））とがあるようにしている。なお、ここでの「該操作手段に対応する摸画像表示にそれまで現れていた周期的変化を非表示にせずに継続する場合」とは、第 2 E 受付期間（図 2 5 8（h）を参照）において、その発生時において可聴状態にあった演出音が非可聴の状態にされるよりも前の、可聴出力の状態にあるときに操作受付がなされた場合を想定したものである。

【 4 6 0 1 】

また、「特別種別の摸画像表示受付期間（複数回操作）」が発生しており且つその発生時において可聴状態にあった演出音が非可聴の状態にされているなかで、操作受付が複数回許容される操作対象として設定されている操作手段が操作されて操作受付がなされると、該操作手段に対応する摸画像表示にそれまで現れていた周期的変化を非表示にせずに継続するようにした。

10

【 4 6 0 2 】

このような構成によれば、「特別種別の摸画像表示受付期間（複数回操作）」が発生した場合、当該「特別種別の摸画像表示受付期間」内でその発生時において可聴状態にあった演出音が非可聴の状態にされたときには、操作受付がなされたときに摸画像表示にそれまで現れていた周期的変化が非表示にされず継続することが示唆されるが、当該「特別種別の摸画像表示受付期間」内でその発生時において可聴状態にあった演出音が可聴出力されているままで操作受付がなされたときには摸画像表示にそれまで現れていた周期的変化が非表示にされるか否かを認識し難くすることができるようになる。

20

【 4 6 0 3 】

若しくは、「特別種別の摸画像表示受付期間（複数回操作）」として第 5 E 受付期間（図 2 7 0 など）を発生させることとし、第 1 E 受付期間（図 2 5 3 など）や第 6 E 受付期間（図 2 7 1 など）を発生させることはないようにしてもよい。すなわちこの場合、上述した演出例にかかるパチンコ機 1 では、「特別種別の摸画像表示受付期間（複数回操作）」は、当該「特別種別の摸画像表示受付期間（複数回操作）」が終了するまでの間にその発生時において可聴状態にあった演出音が非可聴の状態にされない場合（第 5 E 受付期間（図 2 7 0 など））とその発生時において可聴状態にあった演出音が非可聴の状態にされる場合（第 2 E 受付期間（図 2 5 8（h）を参照））とがあることとなる。そしてこの場合、「特別種別の摸画像表示受付期間（複数回操作）」の発生時において可聴状態にあった演出音が非可聴の状態にされるか否かにかかわらず、当該「特別種別の摸画像表示受付期間（複数回操作）」において操作受付が複数回にわたって許容される操作対象として設定される操作手段が操作されて操作受付がなされたときに、これに基づいて摸画像表示に現れている周期的変化を非表示にすることはなく、これによって摸画像表示に現れている周期的変化は、（受付期間を終了させない態様での）操作受付がなされたか否かにかかわらずそのまま継続することとなる。この点、「特別種別の摸画像表示受付期間（複数回操作）」が発生しており且つその発生時において可聴状態にあった演出音が可聴出力されているなかで、操作受付が複数回許容される操作対象として設定されている操作手段（ここでは、操作ボタン 4 1 0）が操作されて操作受付がなされたときには、該操作受付がなされたことに基づいて E F 表示を表示する場合と（図 2 7 0（d）を参照）、該操作受付がなされても E F 表示を表示しない場合と（図 2 5 8（d）を参照）があることとなる。なお、ここでの「該操作受付がなされても E F 表示を表示しない場合」とは、第 2 E 受付期間（図 2 5 8（h）を参照）において、その発生時において可聴状態にあった演出音が非可聴の状態にされるよりも前の、可聴出力の状態にあるときに操作受付がなされた場合を想定したものである。また、「特別種別の摸画像表示受付期間（複数回操作）」が発生しており且つその発生時において可聴状態にあった演出音が非可聴の状態にされているなかで、操作受付が複数回許容される操作対象として設定されている操作手段が操作されて操作受付がなされたときには、これを契機として E F 表示を表示することはないようにされ

30

40

50

ることとなる（図 2 5 8（d）を参照）。

【 4 6 0 4 】

このような構成によれば、「特別種別の摸画像表示受付期間（複数回操作）」が発生した場合、当該「特別種別の摸画像表示受付期間」内でその発生時において可聴状態にあった演出音が非可聴の状態にされたときには、操作受付がなされたときに「E F 表示」が表示されないことが示唆されるが、当該「特別種別の摸画像表示受付期間」内でその発生時において可聴状態にあった演出音が可聴出力されているままで操作受付がなされたときには、操作受付がなされたときに「E F 表示」が表示されるか否か（操作受付がなされた状況にあることを適正に報知してくれるか否か）を認識し難くすることができるようになる。したがって、「特別種別の摸画像表示受付期間（複数回操作）」で、その発生時において可聴状態にあった演出音が非可聴の状態にされたときには、操作受付がなされている状況にあることを認識し難いもとの複数回の操作を行う必要があることを事前認識することができるようになり、緊張感のあるなかで遊技を行うことができるようになる。

10

【 4 6 0 5 】

なお、上述した演出例では、各受付期間において、それらの発生時に可聴出力されている演出音を同じ（特定 B G M）にしたが、互いに異なる演出音が可聴出力されているようにしてもよい。

【 4 6 0 6 】

また、上述した演出例にかかるパチンコ機 1 では、摸画像表示受付期間は、「特定 B G M が可聴出力されているなかで発生しうる種別の摸画像表示受付期間（例えば、第 1 E 受付期間（図 2 5 3 など）、第 2 E 受付期間（図 2 5 8 など）、第 3 E 受付期間（図 2 6 3 など）、第 6 E 受付期間（図 2 7 1 など）」と、「特定 B G M が可聴出力されているなかでは発生し得ない種別の摸画像表示受付期間（例えば、第 4 E 受付期間（図 2 6 6 など）」）とに分類可能であり、「特定 B G M が可聴出力されているなかで発生しうる種別の摸画像表示受付期間」は、操作受付が 1 回許容される操作対象として設定されている操作手段を摸した画像表示だけが上記摸画像表示として表示される「特定種別の摸画像表示受付期間（第 3 E 受付期間（図 2 6 3 など）」）と、操作受付が複数回許容される操作対象として設定されている操作手段を摸した画像表示が上記摸画像表示として少なくともも表示される「特別種別の摸画像表示受付期間（例えば、第 1 E 受付期間（図 2 5 3 など）、第 2 E 受付期間（図 2 5 8 など）、第 6 E 受付期間（図 2 7 1 など）」）とにさらに分類可能である。そして、「特定種別の摸画像表示受付期間（第 1 E 受付期間（図 2 5 3 など）、第 3 E 受付期間（図 2 6 3 など）、第 6 E 受付期間（図 2 7 1 など）」）においては、操作受付が 1 回許容される操作対象として設定されており且つ摸画像表示として表示する対象にされている操作手段が操作されて操作受付がなされると、該操作受付がなされたことに基づいて、該操作手段に対応する上記摸画像表示にそれまで現れていた周期的変化が非表示にされ（例えば、図 2 5 3（b）、図 2 6 3（b）、図 2 7 1（b）などを参照）、「特別種別の摸画像表示受付期間（例えば、第 2 E 受付期間（図 2 5 8 など）」）においては、操作受付が複数回許容される操作対象として設定されており且つ摸画像表示として表示する対象にされている操作手段が操作されて操作受付がなされると、該操作手段に対応する上記摸画像表示にそれまで現れていた周期的変化が継続されうるようにした（例えば、図 2 5 8 ~ 図 2 6 2 を参照）。

20

30

40

【 4 6 0 7 】

このような構成によれば、特定 B G M が可聴出力されているなかで操作受付が付与された時点では、「特定種別の摸画像表示受付期間（操作受付が 1 回許容）」及び「特別種別の摸画像表示受付期間（操作受付が複数回許容）」のいずれが発生しているのか認識し難くして緊張感を好適に維持するようにつつ、操作受付がなされたときに摸画像表示にそれまで現れていた周期的変化が非表示にされた否かに応じて、「特定種別の摸画像表示受付期間（操作受付が 1 回許容）」及び「特別種別の摸画像表示受付期間（操作受付が複数回許容）」のいずれが発生しているのかを示唆することができるようになる。

【 4 6 0 8 】

50

また、上述した演出例にかかる「特別種別の摸画像表示受付期間」は、操作受付が複数回許容される操作対象として設定されている操作手段が操作されて操作受付がなされると、該操作手段に対応する摸画像表示にそれまで現れていた周期的変化を非表示にさせる「第1特別種別の摸画像表示受付期間（例えば、第1E受付期間（図253など）、第6E受付期間（図271など）」と、該操作手段に対応する摸画像表示にそれまで現れていた周期的変化を非表示にせずに継続する「第2特別種別の摸画像表示受付期間（第2E受付期間（図258など）」とにさらに分類可能であり、「第1特別種別の摸画像表示受付期間（例えば、第1E受付期間（図253など）、第6E受付期間（図271など）」は、当該「第1特別種別の摸画像表示受付期間」が発生する時点では終了している前回の変動パターンの種別にかかわらず特定BGMが可聴出力されているなかで発生するものであり、「第2特別種別の摸画像表示受付期間（第2E受付期間（図258など）」は、当該「第2特別種別の摸画像表示受付期間」が発生する時点では終了している前回の変動パターンの種別に応じて、特定BGMが可聴出力されているなかで発生する場合と特定BGMが非可聴の状態にされているなかで発生する場合とがあるようにしてもよい。このような構成によれば、前回の変動パターンの種別を遊技者側が覚えておけば、特定BGMが可聴出力されているなかで「複数回許容期間」が発生したときにこれが「操作受付に応じてそれまで現れていた周期的変化を非表示にするもの」であるか否かの判断材料に用いることができるようになることから、操作機会が付与されていないときにも遊技に対して集中を促すことができるようになる。なお上述の通り、変動パターンの種別は、大当たり判定の結果に基づいて判定されるものであり、該判定された結果（変動パターンの種別）に基づいて図柄変動が実行されることとなる。

10

20

【4609】

このような構成を採用する場合、操作受付がなされたときに摸画像表示にそれまで現れていた周期的変化を非表示にさせる「第1特別種別の摸画像表示受付期間（例えば、第1E受付期間（図253など）、第6E受付期間（図271など）」については、当該第1特別種別の摸画像表示受付期間が発生する時点では終了している前回の変動パターンの種別に応じて、特定種別の演出音の態様（特定BGM）が変化することはないようにすることが重要である。

【4610】

なお、「第2特別種別の摸画像表示受付期間（第2E受付期間（図258など）」では、当該第2特別種別の摸画像表示受付期間が発生する時点では終了している前回の変動パターンの種別に応じて特定種別の演出音（ここでは、特定BGM）がいかなる態様になる場合であっても、受付後表示としては同じ態様が表示されるようになっていないことは言うまでもない。

30

【4611】

若しくは、第1E受付期間（図253など）や第6E受付期間（図271など）については、特定BGMが可聴出力されているなかでは発生し得ない種別の摸画像表示受付期間として発生させるようにしてもよい。すなわちこの場合、上述した演出例にかかるパチンコ機1では、摸画像表示受付期間は、「特定BGMが可聴出力されているなかで発生しうる種別の摸画像表示受付期間（例えば、第2E受付期間（図258など）、第3E受付期間（図263など）」と、「特定BGMが可聴出力されているなかでは発生し得ない種別の摸画像表示受付期間（例えば、第1E受付期間（図253など）、第4E受付期間（図266など）、第6E受付期間（図271など）」とに分類可能であり、「特定BGMが可聴出力されているなかで発生しうる種別の摸画像表示受付期間」は、操作受付が1回許容される操作対象として設定されている操作手段を摸した画像表示だけが上記摸画像表示として表示される「特定種別の摸画像表示受付期間（第3E受付期間（図263など）」と、操作受付が複数回許容される操作対象として設定されている操作手段を摸した画像表示が上記摸画像表示として少なくとも表示される「特別種別の摸画像表示受付期間（例えば、第2E受付期間（図258など）」とにさらに分類可能である。そして、「特定種別の摸画像表示受付期間（第3E受付期間（図263など）」においては、操作

40

50

受付が1回許容される操作対象として設定されており且つ摸画像表示として表示する対象にされている操作手段が操作されて操作受付がなされると、該操作受付がなされたことに基づいて、該操作手段に対応する上記摸画像表示にそれまで現れていた周期的変化が非表示にされ(例えば、図263(b)などを参照)、「特別種別の摸画像表示受付期間(例えば、第2E受付期間(図258など))」においては、操作受付が複数回許容される操作対象として設定されており且つ摸画像表示として表示する対象にされている操作手段が操作されて操作受付がなされると、該操作手段に対応する上記摸画像表示にそれまで現れていた周期的変化が継続されうるようになることとなる(例えば、図258~図262を参照)。

【4612】

このような構成であっても、特定BGMが可聴出力されているなかで操作受付が付与された時点では、「特定種別の摸画像表示受付期間(操作受付が1回許容)」及び「特別種別の摸画像表示受付期間(操作受付が複数回許容)」のいずれが発生しているのか認識し難くして緊張感を好適に維持するようにしつつ、操作受付がなされたときに摸画像表示にそれまで現れていた周期的変化が非表示にされた否かに応じて、「特定種別の摸画像表示受付期間(操作受付が1回許容)」及び「特別種別の摸画像表示受付期間(操作受付が複数回許容)」のいずれが発生しているのかを示唆することができるようになる

【4613】

またこの場合も、「特別種別の摸画像表示受付期間(第2E受付期間(図258など))」は、当該「特別種別の摸画像表示受付期間」が発生する時点では終了している前回の変動パターンの種別に応じて、特定BGMが可聴出力されているなかで発生する場合と特定BGMが非可聴の状態にされているなかで発生する場合とがあるようにする。そして、「特定BGMが可聴出力されているなかでは発生し得ない種別の摸画像表示受付期間(例えば、第1E受付期間(図253など)、第4E受付期間(図266など)、第6E受付期間(図271など))」は、当該受付期間が発生する時点で終了している前回の変動パターンの種別にかかわらず、特定BGMが非可聴の状態にされているなかで発生するようにしてもよい。このような構成によれば、特定BGMが非可聴の状態にされているなかで「複数回許容期間」が発生した場合であっても、前回の変動パターンの種別を遊技者側が覚えておけば、当該「複数回許容期間」がいずれの種別であるのかを推測することができるようになることから、操作機会が付与されていないときにも遊技に対して集中を促すことができるようになる。

【4614】

若しくは、「特別種別の摸画像表示受付期間(複数回操作)」として、第2E受付期間(図258など)及び第5E受付期間(図270など)を発生させることとし、第1E受付期間(図253など)及び第6E受付期間(図271など)を発生させないようにしてもよい。この点、「特別種別の摸画像表示受付期間(複数回操作)」のうち上記第2E受付期間(図258など)は、当該第2E受付期間(図258など)が発生する時点では終了している前回の変動パターンの種別に応じて、特定BGMが可聴出力されているなかで発生する場合と特定BGMが非可聴の状態にされているなかで発生する場合とがあるようにするのに対し、「特別種別の摸画像表示受付期間(複数回操作)」のうち上記第5E受付期間(図270など)については、以下の構成a、bのいずれかで構成するようにしてもよい。

- a. 当該受付期間が発生する時点で終了している前回の変動パターンの種別にかかわらず、特定BGMが可聴の状態にされているなかでのみ発生する。
- b. 当該受付期間が発生する時点で終了している前回の変動パターンの種別にかかわらず、特定BGMが非可聴の状態にされているなかでのみ発生する。

【4615】

上記a、bのいずれの構成を採用した場合であっても、「複数回許容期間」が発生したときには「操作受付に応じてそれまで現れていた周期的変化が非表示にされる」ことがないようになることから、複数回の操作が行われているなかで操作受付が適正になされてい

10

20

30

40

50

るか否かを認識し難くすることができるようになる。ただし、第 5 E 受付期間（図 2 7 0 など）において操作受付がなされたときには、第 2 E 受付期間（図 2 7 0 など）の場合とは異なり、操作受付がなされたことに応じた E F 表示が表示される。したがって、上記構成 a , b のいずれを採用した場合であって、遊技者は、前回の変動パターンの種別を覚えておくことで、操作受付がなされたことに応じた E F 表示が表示されるか否か（操作受付が適正になされているか否かの報知が行われるか）を事前認識することができるようになり、緊張感のあるなかで遊技を行うことができるようになる。

【 4 6 1 6 】

上述した演出例にかかるパチンコ機 1 では、まず、操作手段（ここでは、操作ボタン 4 1 0）に対しての操作受付が許容される受付許容期間を発生可能であり、該受付許容期間で操作受付がなされると、該操作受付がなされたことに基づいて受付後表示及び受付後音出力の少なくとも一方を実行可能としている。また、受付許容期間においては周期的変化が現れうる画像表示である「受付期間関連周期性表示」が表示可能とされており、該受付許容期間として、操作受付が複数回許容される「複数回許容期間」を少なくとも用意することとしている。

10

【 4 6 1 7 】

この点、上述した演出例にかかるパチンコ機 1 では、「複数回許容期間」として、第 1 周期性表示 S H 1 及び第 2 周期性表示 S H 2 が上記「受付期間関連周期性表示」として少なくとも表示される「特定の複数回許容期間（第 1 E 受付期間（図 2 5 3 など）」）、及び第 3 周期性表示 S H 3 及び第 4 周期性表示 S H 4 が上記「受付期間関連周期性表示」として少なくとも表示される「特別の複数回許容期間（第 2 E 受付期間（図 2 5 8 など）」）を少なくとも用意する。そして、「特定の複数回許容期間」では、複数回許容されている操作受付がなされる都度、第 1 周期性表示 S H 1 においてそれまで現れていた周期的変化を非表示にすることとしている。

20

【 4 6 1 8 】

このような構成によれば、「特定の複数回許容期間」では、「第 1 周期性表示 S H 1」において現れている周期的変化が非表示にされた回数を確認することで、操作受付がなされた回数を確認することができるようになる。

【 4 6 1 9 】

また、上述した演出例にかかる上記「特定の複数回許容期間（第 1 E 受付期間（図 2 5 3 など）」）では、その発生に際して、受付許容音が可聴出力されるとともに、複数回許容されている操作受付（受付期間を終了させない操作受付）がなされる都度、「第 1 周期性表示 S H 1」においてはそれまで現れていた周期的変化が非表示にされるが、「第 2 周期性表示 S H 2」においてはそれまで現れていた周期的変化が継続されるようにした（図 2 5 6（g 2）や、図 2 5 7（l 3）などを参照）。また、「特別の複数回許容期間（第 2 E 受付期間（図 2 5 8 など）」）では、その発生に際して、受付許容音が可聴出力されず、複数回許容されている操作受付（受付期間を終了させない操作受付）がなされる都度、「第 3 周期性表示 S H 3」及び「第 4 周期性表示 S H 4」のいずれにおいても、それまで現れていた周期的変化が継続されるようにした（図 2 6 1（f 2）や、図 2 6 2（i 3）などを参照）。すなわちこの場合、受付許容音の可聴出力の有無を通じて、「操作受付がなされたときの受付期間関連周期性表示の態様を確認することで操作受付が適正になされたか否かを認識可能であるか」を示唆することができるようになる。また、受付許容音の可聴出力が行われた場合（操作受付が適正になされたか否かを認識可能であることが示唆された場合）であっても、「第 1 周期性表示 S H 1」ではなく「第 2 周期性表示 S H 2」を誤って注視してしまった者は、操作受付が適正になされたか否かを認識し難いことになるから、緊張感を好適に維持することが期待されるようになる。

30

40

【 4 6 2 0 】

ただし、「複数回許容期間」として、第 1 周期性表示 S H 1 及び第 2 周期性表示 S H 2 が上記「受付期間関連周期性表示」として少なくとも表示される「特定の複数回許容期間」については、第 1 E 受付期間（図 2 5 3 など）ではなく、第 6 E 受付期間（図 2 7 1 な

50

ど)として発生するものであってもよい。すなわちこの場合、複数回許容されている操作受付(受付期間を終了させない操作受付)がなされる都度、第1周期性表示SH1及び第2周期性表示SH2のいずれにおいても、それまで現れていた周期的変化が非表示にされることとなり、これによって操作受付が適正になされたか否かを容易に認識することができるようになる。ただしこの場合、第1周期性表示SH1及び第2周期性表示SH2は、互いに同じタイミングで表示開始されるようにすることが望ましい(図271(e)を参照)。また、第1周期性表示SH1における周期的変化と、第2周期性表示SH2における周期的変化とが互いに同じ周期時間によって行われるようにすることが望ましい。

【4621】

また、「特定の複数回許容期間(第1E受付期間(図253など)または第6E受付期間(図271など))」では、第1操作手段(例えば、操作ボタン410)が操作されると操作受付がなされてこれを契機として「受付期間関連周期性表示」における周期的変化が非表示にされ、「特別の複数回許容期間(第2E受付期間(図258など))」では、第1操作手段とは異なる第2操作手段(例えば、刀装飾体5001)が操作されると操作受付がなされるがこれを契機として「受付期間関連周期性表示」における周期的変化が変化することはないようにしてもよい。

10

【4622】

また、「特定の複数回許容期間」として第6E受付期間(図271など)を発生させる場合は、第1周期性表示SH1及び第2周期性表示SH2の1回の周期的変化に要する時間が互いに同じになる。これに対し、「特別の複数回許容期間(第2E受付期間(図258など))」では、第3周期性表示SH3及び第4周期性表示SH4の1回の周期的変化に要する時間が互いに異なっていることから、「受付期間関連周期性表示」における周期的変化に要する時間の関係性を通じて、発生している受付期間の種別を示唆することができるようになる。なお、第1E受付期間(図253など)においても、第1周期性表示SH1及び第2周期性表示SH2の1回の周期的変化に要する時間が互いに同じになるようにしてもよい。

20

【4623】

また、「特定の複数回許容期間」として第1E受付期間(図253など)を発生させる場合は、第1周期性表示SH1及び第2周期性表示SH2の表示されるタイミングを互いに異ならせる。これに対し、「特別の複数回許容期間(第2E受付期間(図258など))」では、第3周期性表示SH3及び第4周期性表示SH4の表示されるタイミングを互いに同じにしていることから、「受付期間関連周期性表示」の表示タイミングの関係性を通じて、発生している受付期間の種別を示唆することができるようになる。なお、第6E受付期間(図271など)においても、第1周期性表示SH1及び第2周期性表示SH2の表示されるタイミングを互いに異ならせるようにしてもよい。

30

【4624】

また、「特定の複数回許容期間」として第1E受付期間(図253など)を発生させる場合は、その発生に際して前兆演出表示ZEDが行われるが、該前兆演出表示ZEDは、第1周期性表示SH1及び第2周期性表示SH2のうち第1周期性表示SH1のみを視認し難くするかたちで表示されるものとした。より具体的には、前兆演出表示ZEDについては、第1周期性表示SH1に対してはその前側に重なるかたちで表示されるが、第2周期性表示SH2に対してはその前側に重なるかたちで表示されることがない(第2周期性表示SH2と重なる位置に表示されないか、第2周期性表示SH2の背後側に表示される)ようにした。このような構成によれば、前兆演出表示ZEDとの関係で視認し難くされるか否かを通じて、第1周期性表示SH1及び第2周期性表示SH2のいずれに注視すれば操作受付が適正になされたか否かを認識し易くなるのかを示唆することができるようになる。

40

【4625】

なお、「特定の複数回許容期間」として第6E受付期間(図271など)を発生させる場合も、その発生に際して前兆演出表示ZEDが行われるが、該前兆演出表示ZEDは、

50

第1周期性表示SH1及び第2周期性表示SH2の両方を視認し難くするかたちで表示されるものとするのが望ましい。すなわちこの場合、前兆演出表示ZEDについては、第1周期性表示SH1及び第2周期性表示SH1のいずれに対してもその前側に重なるかたちで表示されることとなる。

【4626】

また、上述した演出例にかかる上記「特定の複数回許容期間（第1E受付期間（図253など）や、第6E受付期間（図271など）」では、複数回許容されている操作受付（受付期間を終了させない操作受付）がなされる都度、「第1周期性表示SH1」においてはそれまで現れていた周期的変化が非表示にされるが、「第2周期性表示SH2」においてはそれまで現れていた周期的変化が継続されるようにした（図253（e）を参照）。また、「特別の複数回許容期間（第2E受付期間（図258など）」では、複数回許容されている操作受付（受付期間を終了させない操作受付）がなされても、「第3周期性表示SH3」及び「第4周期性表示SH4」のいずれにおいても、それまで現れていた周期的変化がこれを契機として非表示にされることはなく継続するようにした（図258（e）を参照）。そして、「特定の複数回許容期間（第1E受付期間（図253など）や、第6E受付期間（図271など）」は、当該「特定の複数回許容期間」が終了するまでの間にその発生時において可聴状態にあった演出音が非可聴の状態にされず（図253（h）を参照）、「特別の複数回許容期間（第2E受付期間）」は、当該「特定の複数回許容期間」が終了するまでの間にその発生時において可聴状態にあった演出音が非可聴の状態にされるようにした（図258（h）を参照）。すなわちこの場合、受付期間（有効期間）が終了するまでの間にその発生時において可聴状態にあった演出音が非可聴の状態にされるか否かを通じて、「操作受付がなされたときの受付期間関連周期性表示の態様を確認することで操作受付が適正になされたか否かを認識可能であるか」を示唆することができるようになる。特に、「特定の複数回許容期間」を、第6E受付期間（図271など）ではなく、第1E受付期間（図253など）として発生させるようにした場合は、その発生時において可聴状態にあった演出音が非可聴の状態にされなかった場合であっても、「第1周期性表示SH1」ではなく「第2周期性表示SH2」を誤って注視してしまった者は、操作受付が適正になされたか否かを認識し難いことになるから、緊張感を好適に維持することが期待されるようになる。

【4627】

また、上述した演出例にかかる「特定の複数回許容期間（第1E受付期間（図253など）や、第6E受付期間（図271など）」は、特定種別の演出音（ここでは、特定BGM）が可聴出力されているなかで発生するが、「特別の複数回許容期間（第2E受付期間）」については、特定種別の演出音（ここでは、特定BGM）が可聴出力されているなかで発生する場合と、特定種別の演出音（ここでは、特定BGM）が可聴出力されていないなかで発生する場合とがあるようにしてもよい。すなわちこの場合、特定種別の演出音（ここでは、特定BGM）が可聴出力されていないなかで「複数回許容期間」が発生したときにはこれが「特別の複数回許容期間（第2E受付期間）」であること、すなわち、操作受付がなされるときに「受付期間関連周期性表示（第3周期性表示SH3、第4周期性表示SH4）」の態様に変化しないことが示唆されるようになる。これに対し、特定種別の演出音（ここでは、特定BGM）が可聴出力されているなかで「複数回許容期間」が発生したときにはこれが「特定の複数回許容期間」及び「特別の複数回許容期間」のいずれであるか認識し難くなることから、操作受付がなされるときに「受付期間関連周期性表示」の態様に変化するかについて注視することを促すことができるようになる。

【4628】

この点、「特定の複数回許容期間（第1E受付期間（図253など）や、第6E受付期間（図271など）」では、当該特定の複数回許容期間が発生する時点では終了している前回の変動パターンの種別に応じて当該特定の複数回許容期間が発生するよりも前に特定種別の演出音（ここでは、特定BGM）が非可聴状態にされたり非可聴状態にされなかったりすることはないが、「特別の複数回許容期間（第2E受付期間（図258など）」

」では、当該「特別の複数回許容期間」が発生する時点では終了している前回の変動パターンの種別に応じて当該「特別の複数回許容期間」が発生するよりも前に特定種別の演出音（ここでは、特定BGM）が非可聴の状態にされる場合（特定種別の演出音が非可聴の状態である特別の複数回許容期間が発生する場合）と、非可聴の状態にされない場合（特定種別の演出音が可聴出力されている状態で特別の複数回許容期間が発生する場合）とがあるようにしてもよい。

【4629】

このような構成によれば、前回の変動パターンの種別を遊技者側が覚えておけば、「複数回許容期間」が発生したときにこれが「特定の複数回許容期間」及び「特別の複数回許容期間」のいずれであるのかを認識し易くなることから、操作機会が付与されていないときにも遊技に対して集中を促すことができるようになる。なお上述の通り、変動パターンの種別は、大当たり判定の結果に基づいて判定されるものであり、該判定された結果（変動パターンの種別）に基づいて図柄変動が実行されることとなる。

10

【4630】

このような構成を採用する場合、「特定の複数回許容期間（第1E受付期間（図253など）や、第6E受付期間（図271など）」については、当該特定の複数回許容期間が発生する時点では終了している前回の変動パターンの種別に応じて、特定種別の演出音の態様（特定BGM）が変化することはないようにすることが重要である。この意味では、「特定の複数回許容期間」については、上述した演出例のように、当該「特定の複数回許容期間」が発生する時点において特定種別の演出音（特定BGM）が必ず可聴状態にあるようにしてもよいし、これに代えて、当該「特定の複数回許容期間」が発生するよりも前に特定種別の演出音（特定BGM）が非可聴状態にされるようにし、特定種別の演出音（特定BGM）が非可聴状態にされているなかでのみ発生しうるものとするようにしてもよい。若しくは、「特定の複数回許容期間」については、特定種別の演出音（特定BGM）が可聴状態にされているなかでのみ発生しうる種別の受付期間と、特定種別の演出音（特定BGM）が非可聴状態にされているなかでのみ発生しうる種別の受付期間とが含まれているようにしてもよい。このような構成であっても、前回の変動パターンの種別に応じて、特定種別の演出音（特定BGM）が非可聴状態にされたり可聴状態を維持したりの変化が生じることはない。

20

【4631】

なお、「特別の複数回許容期間（第2E受付期間（図258など）」では、当該特別の複数回許容期間が発生する時点では終了している前回の変動パターンの種別に応じて特定種別の演出音（ここでは、特定BGM）がいかなる態様になる場合であっても、受付後表示としては同じ態様が表示されるようになっていないことは言うまでもない。

30

【4632】

また、上述した演出例にかかるパチンコ機1では、「特定の複数回許容期間（第1E受付期間（図253など）」が発生する場合は、第1周期性表示SH1が表示されるタイミングと第2周期性表示SH2が表示されるタイミングとが互いに異なるが（図253（e）を参照）、「特別の複数回許容期間（第2E受付期間（図258など）」が発生する場合は、第3周期性表示SH3が表示されるタイミングと、第4周期性表示SH4が表示されるタイミングとが互いに同じ（図258（e）を参照）になるようにしている。すなわちこの場合、2種類の周期性表示が現れる受付期間として、それらの表示タイミングにズレがあるか否かを通じて、「特定の複数回許容期間」及び「特別の複数回許容期間」のいずれが発生するかを示唆することができるようになる。

40

【4633】

また、上述した演出例にかかる第6E受付期間（図253など）では、第1周期性表示SH1が表示されるタイミングと第2周期性表示SH2が表示されるタイミングとを互いに同じにしたが、第1周期性表示SH1が表示されるタイミングと第2周期性表示SH2が表示されるタイミングとを互いに異ならせるようにしてもよい。そしてこの上で、「特定の複数回許容期間」として、上記第1E受付期間（図253など）ではなく、当該第6

50

E 受付期間を発生させるようにしてもよい。このような構成であっても、2種類の周期性表示が現れる受付期間として、それらの表示タイミングにズレがあるか否かを通じて、「特定の複数回許容期間」及び「特別の複数回許容期間」のいずれが発生するかを示唆することができるようになる。

【4634】

また、第1周期性表示SH1については、第2周期性表示SH2よりも後に表示されるものであってもよいし、第2周期性表示SH2よりも前に表示されるものであってもよい。第1周期性表示SH1を、第2周期性表示SH2よりも前に表示させる場合は、該表示された時点でその周期的変化を開始せず、第2周期性表示が表示されるタイミングまたはそれ以降に周期的変化が開始されるようにしてもよい。第2周期性表示SH2を、第1周期性表示SH1よりも前に表示させる場合は、該表示された時点でその周期的変化を開始せず、第1周期性表示が表示されるタイミングまたはそれ以降に周期的変化が開始されるようにしてもよい。なお、周期性表示が表示されるタイミングとは、周期性表示の少なくとも一部が表示されるタイミングを意味する。

10

【4635】

ただし、第2周期性表示SH2を、第1周期性表示SH1よりも前に表示させる場合は、第1周期性表示が表示されるよりも前から第2周期性表示SH2の周期的変化を開始させるようにし、該第2周期性表示SH2の周期的変化が行われているなかで第1周期性表示SH1が表示されてその周期的変化を開始させるようにすることが望ましい。すなわちこの場合、第1E受付期間では、周期的変化が継続される側の第2周期性表示SH2の周期的変化が行われているなかで、周期的変化が非表示にされる側の第1周期性表示SH1が表示開始されるようになることから、第2周期性表示SH2を、第1周期性表示SH1の周期的変化が非表示(中断)になったか否かの判断基準として用いることができるようになる。

20

【4636】

また、上述した演出例にかかるパチンコ機1では、操作受付が1回だけ許容される操作手段を摸した摸画像表示しか表示されない受付期間(第3E受付期間(図263など)、第4E受付期間(図266など))では、周期性表示が1つしかない場合(第5周期性表示SH5)と、周期性表示が2つ表示される場合(第6周期性表示SH6、第7周期性表示SH7)とがあるようにした。すなわちこの場合、周期性表示が1つしかない場合(第5周期性表示SH5)は、操作受付が1回しか許容されないことが示唆されるようになる。これに対し、周期性表示が2つ表示される場合(第6周期性表示SH6、第7周期性表示SH7)は、操作受付が1回しか許容されないのか、複数回許容されるのかを認識し難くなり、緊張感のあるなかで操作機会を提供することができるようになる。

30

【4637】

特に、上述した演出例では、第6周期性表示における1回の周期的変化に要する時間(周期E時間)と、第3周期性表示における1回の周期的変化に要する時間(周期E時間)とを互いに同じ時間に行っていることから、操作受付が1回しか許容されないのか、複数回許容されるのかをより一層認識し難くすることができるようになる。

【4638】

ただし、第4E受付期間(図266など)では、第6周期性表示SH6及び第7周期性表示SH7のうち、第6周期性表示SH6については、第1E受付期間(図253など)内においても現れうる周期E時間で周期的変化を行うが、第7周期性表示SH7については、第1E受付期間(図253など)内においては現れない周期G時間で周期的変化を行うこととした。

40

【4639】

なお、上述した演出例では、第5周期性表示SH5、第6周期性表示SH6の周期時間と、第3周期性表示SH3の周期時間は同じ(周期E時間)だが、第1周期性表示SHの周期時間はそれよりも短い時間とするようにしている。この第1周期性表示SHの周期時間は、周期性表示SH4、SH7よりも早い時間となるようにしており、これによって複

50

数回の操作受付が許容されている状態にあることを示唆しうるようにしている。

【 4 6 4 0 】

また、上述した演出例にかかるパチンコ機 1 では、「特定の複数回許容期間（第 1 E 受付期間（図 2 5 3 など）」が発生する場合は、第 1 周期性表示 S H 1 が表示されてその周期的変化が開始されるタイミングと、第 2 周期性表示 S H 2 が表示されてその周期的変化が開始されるタイミングとは互いに異なるが、「特別の複数回許容期間（第 2 E 受付期間（図 2 5 8 など）」が発生する場合は、第 3 周期性表示 S H 3 が表示されてその周期的変化が開始されるタイミングと、第 4 周期性表示 S H 4 が表示されてその周期的変化が開始されるタイミングとは互いに同じであるようにした。すなわちこの場合、2 種類の周期性表示が現れる受付期間として、それらの周期的変化が開始されるタイミングにズレがあるか否かを通じて、「特定の複数回許容期間」及び「特別の複数回許容期間」のいずれが発生するかを示唆することができるようになる。

10

【 4 6 4 1 】

また、上述した演出例にかかる第 6 E 受付期間（図 2 5 3 など）では、第 1 周期性表示 S H 1 が表示されてその周期的変化が開始されるタイミングと、第 2 周期性表示 S H 2 が表示されてその周期的変化が開始されるタイミングとを互いに同じにしたが、第 1 周期性表示 S H 1 が表示されてその周期的変化が開始されるタイミングと、第 2 周期性表示 S H 2 が表示されてその周期的変化が開始されるタイミングとを互いに異ならせるようにしてもよい。そしてこの上で、「特定の複数回許容期間」として、上記第 1 E 受付期間（図 2 5 3 など）ではなく、当該第 6 E 受付期間を発生させるようにしてもよい。このような構成であっても、2 種類の周期性表示が現れる受付期間として、それらの周期的変化が開始されるタイミングにズレがあるか否かを通じて、「特定の複数回許容期間」及び「特別の複数回許容期間」のいずれが発生するかを示唆することができるようになる。

20

【 4 6 4 2 】

また、第 1 周期性表示 S H 1 については、第 2 周期性表示 S H 2 よりも後に表示されてその周期的変化についても該第 2 周期性表示 S H 1 の周期的変化よりも後に開始させるものであってもよいし、第 2 周期性表示 S H 2 よりも前に表示されてその周期的変化についても該第 2 周期性表示 S H 1 の周期的変化よりも前に開始させるものであってもよい。

【 4 6 4 3 】

また、第 1 周期性表示 S H 1 を、第 2 周期性表示 S H 2 よりも前に表示させるが、該表示された時点でその周期的変化を開始せず、第 2 周期性表示が表示されてその周期的変化を開始するタイミングまたはそれ以降に周期的変化を開始させるようにしてもよい。すなわちこの場合、第 1 E 受付期間では、周期的変化が継続される側の第 2 周期性表示 S H 2 の周期的変化が行われているなかで、周期的変化が非表示にされる側の第 1 周期性表示 S H 1 の周期的変化が開始されるようになることから、第 2 周期性表示 S H 2 を、第 1 周期性表示 S H 1 の周期的変化が非表示（中断）になったか否かの判断基準として用いることができるようになる。なお、周期性表示が表示されるタイミングとは、周期性表示の少なくとも一部が表示されるタイミングを意味する。

30

【 4 6 4 4 】

ただし、第 1 周期性表示 S H 1 が表示されるタイミングや、周期的変化が開始されるタイミングと、第 2 周期性表示 S H 2 が表示されるタイミングや、周期的変化が開始されるタイミングとの間には必須の構成はなく、適宜に設定するようにしてもよい。

40

【 4 6 4 5 】

また、上述した演出例にかかるパチンコ機 1 では、「特定の複数回許容期間（第 1 E 受付期間（図 2 5 3 など）、第 6 E 受付期間（図 2 7 1 など）」の発生に際して第 1 周期性表示 S H 1 が表示されるときにはこれとは別の表示（ここでは、前兆演出表示 Z E D）が表示されているなかで、該別の表示（ここでは、前兆演出表示 Z E D）の背後側に第 1 周期性表示 S H 1 が現れるかたちで表示開始されるが、第 2 周期性表示 S H 2 は、上記別の表示（ここでは、前兆演出表示 Z E D）の背後側に表示されることはなく、「特別の複数回許容期間（第 2 E 受付期間（図 2 5 8 など）」の発生に際して第 3 周期性表示 S H

50

3及び第4周期性表示SH4が表示されるときには、第3周期性表示SH3及び第4周期性表示SH4はいずれも表示開始される時点においていかなる別の表示の背後側に表示されることもないようにした。このような構成によれば、周期性表示が表示開始された比較的早い時点で「特定の複数回許容期間」及び「特別の複数回許容期間」のいずれが発生しているかを示唆することができるようになる。しかも、「特定の複数回許容期間」が発生した場合であっても、「第1周期性表示SH1」ではなく「第2周期性表示SH2」を誤って注視してしまった者は、該「第2周期性表示SH2」が表示開始される時点においていかなる別の表示の背後側に表示されることもないようにしていることにより「特別の複数回許容期間」が発生しているかのように誤認識する可能性があることから、緊張感を好適に維持することが期待されるようになる。

10

【4646】

なお、上述した演出例では、「特定の複数回許容期間（第1E受付期間（図253など）、第6E受付期間（図271など）」が発生する場合、第1周期性表示SH1に対しては前側に重なるように表示可能な別の表示（ここでは、前兆演出表示ZED）が表示されているなかで第2周期性表示SH2が表示されるが、該第2周期性表示SH2は、該別の表示（ここでは、前兆演出表示ZED）によって視認し難くされない態様で表示されるようにしている。ただし、別の表示によって視認し難くされない態様とは、第2周期性表示SH2がいかなる別の表示によってもその背後側に表示されないことを意味しており、例えば、その表示位置が別の表示と重ならないように表示されるものであってもよい。

【4647】

20

なお、第2周期性表示SH2は、前兆演出表示ZEDが表示されている状況においても周期的変化を行う。第2周期性表示SH2は、前兆演出表示ZEDよりも前に表示開始されるものであってもよいし、前兆演出表示ZEDが表示されるよりも前にその周期的変化を開始するものであってもよい。

【4648】

上述した演出例において、第1E受付期間や、第2E受付期間、第3E受付期間、第4E受付期間は、1つの変動パターン内で順次に発生しうるものであってもよい。発生条件（発生タイミング）や受付後表示が互いに異なるものであればよい。

【4649】

また、上述した変形例にかかるパチンコ機1（図272～図274）では、「特別画像表示（ここでは、一体化摸画像表示IG）」を、期待度が異なる複数の表示態様のいずれかで表示可能としており、該複数の表示態様のいずれで表示される場合であっても当該「特別画像表示」として周期的変化が現れるようにしている。

30

【4650】

この点、パチンコ機1にあって、「特別画像表示（ここでは、一体化摸画像表示IG）」は、上記複数の表示態様のうち第1表示態様（ここでは、図272（a）に示される態様）で表示されている場合は該第1表示態様とは異なる表示態様（ここでは、図272（e）に示される態様）に変化可能であり、上記複数の表示態様のうち第2表示態様（ここでは、図273（a）に示される態様）で表示されている場合は該第2表示態様とは異なる表示態様（ここでは、図272（e）、（g）に示される態様）に変化可能である。そして、「特別画像表示」が第1表示態様（ここでは、図272（a）に示される態様）から該第1表示態様とは異なる表示態様（ここでは、図272（e）に示される態様）に変化すると、当該「特別画像表示」として1回分の周期的変化に要する時間に変化が生じるが（図272を参照）、「特別画像表示」が第2表示態様（ここでは、図273（a）に示される態様）から該第2表示態様とは異なる表示態様（ここでは、図273（e）、（g）に示される態様）に変化すると、1回分の周期的変化に要する時間に変化が生じない場合（ここでは、図273（e）に示される態様）と、1回分の周期的変化に要する時間に変化が生じる場合（ここでは、図273（g）に示される態様）とがあるようにした。このような構成によれば、「特別画像表示」は、第1表示態様から表示態様が変化する場合と、第2表示態様から表示態様が変化する場合とで、変化したか否かの認識のしやすさ

40

50

が異なるようになることから、演出性の向上を図ることが期待されるようになる。

【4651】

また、「特別画像表示（ここでは、一体化摸画像表示 I G）」が第 1 表示態様（ここでは、図 272（a）に示される態様）及び第 2 表示態様（ここでは、図 273（a）に示される態様）のいずれかで表示されている場合であっても、その表示態様が変化した場合には大当たりが得られている期待度が高いことが示唆されるようにしたことから、遊技興趣の向上を図ることができるようになる。

【4652】

特に、上述した変形例（図 272～図 274）によれば、「特別画像表示（ここでは、一体化摸画像表示 I G）」が第 2 表示態様（ここでは、図 273（a）に示される態様）で表示されているときに表示態様が変化すると、1 回分の周期的変化に要する時間に変化が生じない場合（ここでは、図 273（e）に示される態様）と、1 回分の周期的変化に要する時間に変化が生じる場合（ここでは、図 273（g）に示される態様）とがあるが、1 回分の周期的変化に要する時間にも変化が生じた場合のほうが期待度がより高くなるように示唆されるようにした。すなわちこの場合、「特別画像表示（ここでは、一体化摸画像表示 I G）」が、上記複数の表示態様のうち第 1 表示態様（ここでは、図 272（a）に示される態様）で現れた場合は（図 272（a）を参照）、表示態様が変化すれば、1 回分の周期的変化に要する時間にも変化が必ず生じるようになっていくことから、遊技興趣の向上を図ることが期待されるようになる。

【4653】

また、上述した変形例（図 272～図 274）によれば、「特別画像表示（ここでは、一体化摸画像表示 I G）」が第 1 表示態様（ここでは、図 272（a）に示される態様）や第 2 表示態様（ここでは、図 273（a）に示される態様）で表示された場合であっても、その表示態様が変化しない場合（ここでは、図 272（c）や図 273（c）に示される態様）もあるようになっていくことから、緊張感を好適に維持することが期待されるようになる。なおこの場合、特別画像表示は、その後、所定のタイミングが到来したときに表示態様が変化していないままで非表示にされることとなる。

【4654】

なお、周期的変化に要する時間に変化が生じる場合は、「特別画像表示」としての外形（形態）に変化が生じるかたちで表示態様が変化するようにし、周期的変化に要する時間に変化が生じない場合は、特別画像表示としての外形（形態）に変化が生じないかたちで表示態様が変化するようにしてもよい。

【4655】

特別画像表示とは、実行状態にある図柄変動の期待度を示唆する画像表示として表示されるものであることが望ましい。

【4656】

また、上述した変形例（図 272～図 274）にかかるパチンコ機 1 にあって、「特別画像表示（ここでは、一体化摸画像表示 I G）」は、1 回分の周期的変化に要する時間が第 2 時間（ここでは、周期 B 2 時間）で表示される場合と、1 回分の周期的変化に要する時間が上記第 2 時間とは異なる第 1 時間（ここでは、周期 B 1 時間）で表示される場合とがあり、1 回分の周期的変化に要する時間が第 1 時間になるように「特別画像表示」が表示されているときには当該「特別画像表示」の表示態様が変化可能であり、該表示態様が変化すると、当該「特別画像表示」として 1 回分の周期的変化に要する時間に変化が生じる場合と、該時間に変化が生じない場合とがあるようにし（図 273 を参照）、1 回分の周期的変化に要する時間が上記第 2 時間になるように「特別画像表示」が表示されているときには当該特別画像表示の表示態様が変化することはないようにした（図 274 を参照）。このような構成によれば、「特別画像表示」が、1 回分の周期的変化に要する時間が上記第 1 時間（ここでは、周期 B 1 時間）及び上記第 2 時間（ここでは、周期 B 2 時間）のいずれかで表示されているかによって表示態様が変化する可能性があるか否かを示唆することができるようになる。また、上記第 1 時間（ここでは、周期 B 1 時間）で表示されて

10

20

30

40

50

いるときには、表示態様が変化するときには1回分の周期的変化に要する時間にも変化が生じる場合と、該時間には変化が生じない場合とがあるようにし、それらの間で期待度が異なるようにしたことから、緊張感を好適に維持することが期待されるようになる。

【4657】

なお、「特別画像表示（ここでは、一体化摸画像表示IG）」における図273（a）に示される態様と、「特別画像表示（ここでは、一体化摸画像表示IG）」における図274（a）に示される態様とについては、1回分の周期的変化に要する時間が互いに異なっているものであれば、表示態様を互いに同じとしてもよい。

【4658】

また、1回分の周期的変化に要する時間が第1時間（図273（a）に示される周期B1時間）であるときに、「特別画像表示（ここでは、一体化摸画像表示IG）」の表示態様の変化して、1回分の周期的変化に要する時間に変化が生じた場合（図273（g）に示される態様）、該変化した時間は第2時間（図274（a）に示される周期B2時間）であってもよい。またこの際、表示態様についても、図274（a）に示される表示態様と同じであってもよい。

10

【4659】

また、上述した変形例（図272～図274）にかかるパチンコ機1では、1回分の周期的変化に要する時間が第1時間（図273（a）に示される周期B1時間）で「特別画像表示（ここでは、一体化摸画像表示IG）」が表示されているときにその表示態様の変化するときには、1回分の周期的変化に要する時間に変化が生じない場合（図273（e）に示される態様）と、該時間に変化が生じる場合（図273（g）に示される態様）とがあり、いずれの場合であっても期待度が高いことが示唆されるようにした。この点、上述した例では、1回分の周期的変化に要する時間にもさらに変化が生じた場合のほうが示唆される期待度の上げ幅が大きくなるようにしたことから、「特別画像表示」の表示態様の変化したときの緊張感を好適に維持することができるようになる。

20

【4660】

また、上述した変形例（図272～図274）にかかるパチンコ機1にあって、「特別画像表示（ここでは、一体化摸画像表示IG）」は、1回分の周期的変化に要する時間が第1時間（ここでは、周期B1時間）で表示される場合と、1回分の周期的変化に要する時間が上記第1時間とは異なる第3時間（ここでは、周期B3時間）で表示される場合とがあり、当該特別画像表示の表示態様の変化する場合（例えば、図273（e）、（g）を参照）、それまで現れていた周期的変化が非表示にされ（例えば、図273（d）を参照）、その後、当該特別画像表示の周期的変化が現れるようにした（例えば、図273（e）、（g）を参照）。

30

【4661】

このような構成によれば、特別画像表示（ここでは、一体化摸画像表示IG）の表示態様の変化する場合、それまで現れていた周期的変化が非表示にされ、その後、当該特別画像表示の周期的変化が現れるようになることから、特別画像表示の表示態様が変化するとき、その周期的変化に要する時間についても変化があったか否かについての興味を惹きつけることが期待されるようになる。

40

【4662】

特に、図273に示した変形例では、「特別画像表示」の表示態様の変化すると、当該「特別画像表示」として1回分の周期的変化に要する時間に変化が生じる場合（例えば、図273（e）を参照）と、該時間に変化が生じない場合（例えば、図273（g）を参照）とがあるようにしたことから、それまで現れていた周期的変化が（変化しない場合でもこれが一旦）非表示にされることによって遊技興趣を好適に維持することが期待されるようになる。

【4663】

また例えば、図273（a）に示される態様から図273（e）に示される態様に変化する場合や、図273（a）に示される態様から図273（g）に示される態様に変化する

50

る場合には、それまで現れていた周期的変化が非表示にされてから「特別画像表示」の周期的変化が再び開始されるまでの非表示時間として、複数の非表示時間（第1非表示時間、第2非表示時間）を用意するようにしてもよい。そして、第1非表示時間及び第2非表示時間のいずれの時間にわたってそれまで現れていた周期的変化が非表示にされた場合であっても、図273(e)に示される態様が現れる可能性と、図273(g)に示される態様が現れる可能性とがあるようにすることが望ましい。この点、周期的変化が第1非表示時間だけ非表示にされる場合と、周期的変化が第2非表示時間だけ非表示にされる場合とで、大当たりが得られる期待度が異なるようにすることがより望ましい。すなわちこの場合、期待度が高い側の非表示時間であればこれが終了したときに、期待度がより高い側の態様（図273(g)に示される態様）が出現することを期待できるようになることから、遊技興趣の向上を図ることが期待されるようになる。

10

【4664】

また、図273(a)（または、図272(a)）に示される態様から変化しない場合であっても、それまで現れていた周期的変化を一旦非表示にするようにした場合は（図273(b)（または、図272(b)）を参照）、それまで現れていた周期的変化が非表示にされる時間の長さに応じて、「特別画像表示」の表示態様が変わるか否かを示唆することができるようになり、遊技興趣を好適に維持することができるようになる。

【4665】

なお上述の通り、「周期的変化を非表示にする」とは、「特別画像表示を非表示にする」ことによってこれを非表示にするようにしてもよいし、別の画像を「特別画像表示」の前側から重なるように表示してこれを視認できないようにしたり、特別画像表示の表示は継続するがそれまで現れていた周期的変化を一旦終了して静的に表示したりすることによって実現することが可能である。

20

【4666】

また、「周期的変化を再び開始させる」手法としては、「特別画像表示」を再び視認可能な状態で表示すると同時に周期的変化を再び開始させるようにしてもよいし、「特別画像表示」を再び視認可能な状態で表示してからこれに遅れるかたちで周期的変化を再び開始させるようにしてもよいし、周期的変化を中断（終了）した「特別画像表示」を用いて周期的変化を再び開始させるようにしてもよい。この点、ある態様（例えば、図273(a)（e）や、図273(a)（g）など）から別の態様に変化する場合であっても、「特別画像表示」が非表示にされてから「特別画像表示」が表示されるまでの時間よりも周期的変化が再び現れるまでの時間のほうが長い場合（「特別画像表示」の再表示に周期的変化が遅れるかたちで再び開始されるもの）と、「特別画像表示」が非表示にされてから「特別画像表示」が表示されるまでの時間と周期的変化が再び現れるまでの時間とが同じ場合（「特別画像表示」の再表示と周期的変化の再開が同じタイミングのもの）とがあるようにすることが望ましい。このような構成によれば、「特別画像表示」が変化するとき、その変化後の表示態様と周期的変化を同時に認識できる場合と、その変化後の表示態様は認識可能であるが、周期的変化が変化したか否かを認識できない場合とがあるようになることから、同じ態様の変化が生じる場合であっても演出性を好適に向上させることができるようになる。

30

40

【4667】

上述した演出例（図253～図274）において、各受付期間が発生するタイミングは、リーチ状態が形成されていない期間内であってもよいし、リーチ状態が形成されている期間内であってもよい。

【4668】

[特別の演出性を有した受付許容期間]

図118を例示して説明した通り、この実施の形態にかかるパチンコ機1では、始動入賞（保留消化）に応じた大当たり判定の結果に基づいて複数の変動パターンのいずれを実行するかについての変動パターン判定を実行可能としている。そして、該変動パターン判定が行われた結果として一の変動パターンが選択されると、周辺制御MPU1511aでは

50

、該選択された変動パターンに対応して用意されている複数の期待演出（予告演出など）のうちいずれの期待演出（予告演出など）を選択的に出現させるかについての演出判定（予告判定など）を実行可能としている。なお、この演出判定の結果によっては、上記選択された変動パターンに対応して用意されている複数の期待演出（予告演出など）の全てが順次実行されることとなる場合もありうるし、複数の期待演出（予告演出など）のいずれもが実行されないこととなる場合もありうる。

【4669】

そして上述の通り、こうした演出判定（変動パターン判定、予告判定など）が行われると、該演出判定の結果に応じた演出内容を上記演出表示装置1600に表示させる制御を行うことで、大当たり判定の結果に応じた装飾図柄による変動演出がその背景描写（背景予告）や可動体動作（役物演出）などにかかる期待演出（予告演出）とともに実行されることとなる。そしてこの結果、装飾図柄による変動演出が、その背景描写や可動体動作などにかかる期待演出とともに実行された結果、大当たり図柄（特別の図柄組み合わせ）で停止表示されると、遊技者に対して特典としての大当たり遊技や高確率遊技状態への移行が実行可能とされるようになる。

10

【4670】

このような構成では、上記装飾図柄による変動演出が「大当たり判定の結果として大当たりが得られているか否かを示す機能」をもった演出として供されることとなり、その背景描写や可動体動作などにかかる期待演出が「大当たりが得られていることについての期待度、すなわち割合（0%や100%を含む）を示唆する機能」をもった演出として供されることとなる。すなわち、遊技者は、これらの演出を通じて遊技を楽しむこととなる。

20

【4671】

例えば、この実施の形態にかかるパチンコ機1では、上記変動パターン判定が行われた結果としてSPリーチ（背景変更を伴うリーチ演出など）に発展する高期待変動パターン（SPリーチ変動パターン）のうち特定の 변동パターンが選択された場合は、演出判定（予告判定など）としていずれの結果が得られたとしても、該特定の 변동パターンに基づく図柄演出がSPリーチ中における特定タイミングまで進展すると（所定条件が成立すると）、演出受付が許容される受付許容期間（有効期間）を発生可能としている。

【4672】

また上述の通り、この実施の形態にかかるパチンコ機1では、上記変動パターン判定が行われた結果としてリーチ状態すら形成されない低期待変動パターン（非リーチ変動パターン）のうち所定の変動パターンが選択された場合であっても該所定の変動パターンに対応する演出判定（予告判定など）で特別結果が得られたときには、該所定の変動パターンに基づく図柄演出が所定タイミングまで進展すると（所定条件が成立すると）、演出受付が許容される受付許容期間（有効期間）を発生可能としている。ただし、所定の変動パターンが選択された場合は、演出判定で特別結果が得られなければ該所定の変動パターンに基づく図柄演出が所定タイミングまで進展されても受付許容期間（有効期間）は発生しない。また、所定の変動パターンで発生する受付許容期間（有効期間）は、特定の 변동パターンに基づく図柄演出がSPリーチ中における特定タイミングまで進展したときに発生する受付許容期間（有効期間）とは異なる演出（受付後表示や受付後出力音など）として実行されるものである。

30

40

【4673】

このように、この実施の形態にかかるパチンコ機1では、予め定められた条件が成立すると遊技者による動作（操作）の受付が許容される受付許容期間を発生可能であり、該受付許容期間内において遊技者による動作（操作）が受け付けされると、該発生した受付許容期間の種別に応じた受付後変化（表示変化や、受出力音、演出発光など）を生じさせるものとなっている。

【4674】

また、受付許容期間では、操作部に対する操作受付が許容される状態（受付許容期間）になるか、または該操作受付が許容されている状態（受付許容期間）にあるときにしか出

50

現し得ない操作関連表示が表示可能とされている。このような操作関連表示としては、例えば、遊技者による動作（操作）の対象となる対象物（操作手段）が画像として表現された摸画像表示として表示されることが多いがこれには限られず、表示されると、遊技者に対して操作機会が必ず付与される画像表示であればよい。「操作関連表示（摸画像表示）」については、期待度が異なる複数態様を有しており、それら複数態様のいずれかが選択的に表示されるようにしてもよい。

【4675】

さらに言えば、「操作関連表示」とは、操作部に対する操作受付が許容される状態（受付許容期間）になるか、または該操作受付が許容されている状態（受付許容期間）にあるときにしか出現し得ないものであるから、少なくとも当該「操作関連表示」が表示されると、受付許容期間が必ず発生するか、該表示された時点で許容状態にあるものであればよい。したがって、「操作関連表示」が表示されているなかでこれが非表示になるよりも前に受付許容期間が終了される場合があるようにしてもよい。

10

【4676】

また、受付許容期間では、遊技者による動作（操作）の受け付けが許容される残り時間を示唆する残り時間表示が表示可能とされている。このような残り時間表示は、例えば、枠画像内に表示されるゲージ画像の表示面積を時間経過に応じて減少させる描写として実行されうるものである。枠画像及びゲージ画像の少なくとも一方の態様として、複数の態様（例えば、ゲージ画像の表示面積の減少速度や、期待度の示唆や、操作手段の種別を示唆など）を用意することとし、それら態様のいずれかで実行されるようにしてもよい。この場合、いずれの態様で実行されるかによって異なる期待度（大当たり図柄が現れる割合）が示唆されるようにしてもよい。

20

【4677】

また、受付許容期間が発生する場合は、これよりも前に、遊技者に対して動作機会が付与されることを示唆する（受付許容期間が発生することを示唆する）前兆演出が実行可能とされている。前兆演出とは、例えば、演出表示装置1600における演出表示やこれに対応する演出音の出力などによって実行されるものである。

【4678】

なお、予告演出判定としていずれの結果が得られたとしてもSPリーチ中における予め定められたタイミングになると受付許容期間（有効期間）を発生させる変動パターンについては、上記「特定の変動パターン」以外にも備えるようにしてもよい。また、予告演出判定としていずれの結果が得られたとしてもSPリーチになるよりも前の予め定められたタイミングになると受付許容期間（有効期間）を発生させる変動パターンを備えるようにしてもよい。

30

【4679】

また、上述した各例や後述の各例も含めて、検出対象となる「遊技者による操作（動作）」とは、「操作ボタン410」や「刀装飾体5001」などのような、遊技者によって直接操作（押下動作や抜刀動作）されるものに限られず、タッチセンサでの検出対象となる「特定部位に対する遊技者による接触動作」や、非接触センサでの検出対象となる「特定空間内における遊技者による動作」なども含む意味である。要は、遊技者による動作（押下動作や、抜刀動作、タッチ動作、非接触動作など）を受付対象とする1または複数の受付手段（操作部）を備えるものであればよい。

40

【4680】

ところで、この実施の形態にかかる受付許容期間（有効期間）としては、受付後表示や受付後出力音などの種別、出力の有無が異なっていたり、BGMの可聴出力状況が異なっていたり、当該受付許容期間（有効期間）内で操作受付が許容される回数が異なっていたり、オート連打機能や自動ボタン機能が有効化されるか否かが異なっていたりするなどの、様々なタイプの受付許容期間（有効期間）が用意されている。

【4681】

この点、この実施の形態にかかるパチンコ機1では、複数の受付許容期間の間で、以下

50

のような特殊な演出性を持たせることで、受付許容期間が発生したときの演出性を高めるようにしたり、受付許容期間が発生したときの緊張感を好適に維持するようにしたりすることとしている。なお、以下に説明する各演出性（各構成）については、それら構成の全てを必ずしも備えなくてもよく、例えば、いずれか1つの演出性（任意の構成）を備えるだけであっても遊技興趣の低下を抑制することは可能であるし、若しくは、さらなる作用効果を得る上で必要と思われるいくつかの構成を選択的に備えるようにしてもよいし、若しくは別構成に対して適用可能（適用が望ましい）として記載されている構成を適宜に採用するようにしてもよい。さらに言えば、以下に説明する各演出性（構成）については、例示に過ぎず、受付許容期間に関連した遊技興趣の低下を抑制可能な何らかの1つの構成を備えるものであればよい。

10

【4682】

[構成1-E]

例えば、この実施の形態にかかるパチンコ機1では、まず、遊技者による操作が行われなかった場合であっても、遊技者による操作が行われたときと同じ受付後変化を生じさせるものとなっている（自動ボタン機能）。そしてこの上で、第1操作部に対する操作受付（例えば、操作ボタン410）と第2操作部（例えば、刀装飾体5001）に対する操作受付とがいずれも許容されうる複数操作許容期間を発生可能とし、該複数操作許容期間で第1操作部に対する操作及び第2操作部に対する操作のいずれかが行われると、該操作の行われた側の種別に応じた受付後変化を生じさせることとしている。また、遊技者による操作対象を摸した摸画像表示を表示可能なものとなっている。

20

【4683】

この点、上記複数操作許容期間では、操作受付が許容されているにもかかわらずその操作対象を摸した表示が行われない場合があるようにしている。なお、当該構成1-Eにかかる「第1操作部」及び「第2操作部」は、当該構成1-Eの技術思想を説明するために用いている呼称に過ぎない。したがって、他の構成にかかる「第1操作部」及び「第2操作部」とそれぞれ同じ操作部を意味するものであってもよいし、それぞれ異なる操作部を意味するものであってもよい。また、他の構成にかかる別名称の操作部と同じ「操作部」を意味するものであってもよい。

【4684】

このような構成によれば、遊技者による操作が行われなかった場合であっても遊技者による操作が行われたときと同じ受付後変化を生じさせることができるようにした上で、第1操作部に対する操作受付と第2操作部に対する操作受付とがいずれも許容されうる複数操作許容期間を発生可能とし、該複数操作許容期間では、操作受付が許容されているにもかかわらずその操作対象を摸した表示が行われない場合があるようにした。すなわちこの場合、複雑な演出性を理解することができず適正に操作を行うことができなかつた者がいたとしても遊技興趣が低下することを抑制することが期待されるようになる。

30

【4685】

また後述するが、当該「構成1-E」を採用する場合、上記複数操作許容期間として、第1の複数操作許容期間及び第2の複数操作許容期間が少なくとも用意されており、第1の複数操作許容期間では、摸画像表示として第1操作部を摸した第1摸画像表示及び第2操作部を摸した第2摸画像表示がいずれも表示され、第2の複数操作許容期間では、第1摸画像表示が表示され、第2摸画像表示が表示されないようにしてもよい。このような構成によれば、第2の複数操作許容期間では、操作受付が許容されている状態にある2つの操作部（第1操作部、第2操作部）のうち一方（第2操作部）だけが当該受付許容状態にあることを秘匿にされる、といった斬新な演出性を提供することが可能であり、遊技興趣の向上を図ることが期待されるようになる。なお、当該構成1-Eにかかる「第1の複数操作許容期間」及び「第2の複数操作許容期間」は、当該構成1-Eの技術思想を説明するために用いている呼称に過ぎない。したがって、他の構成にかかる「第1の複数操作許容期間」及び「第2の複数操作許容期間」とそれぞれ同じ許容期間を意味するものであってもよいし、それぞれ異なる許容期間を意味するものであってもよい。また、他の構成に

40

50

かかる別名称の許容期間と同じ「許容期間」を意味するものであってもよい。

【4686】

そしてこの場合、後述するが、「第2の複数操作許容期間」では、摸画像表示の対象とされる側の第1操作部と、摸画像表示の対象とされない側の第2操作部のうち、摸画像表示の対象とされる側の操作部に対してのみ自動受付機能（自動ボタン機能）が有効化されるが、「第1の複数操作許容期間」では、第1操作部及び第2操作部がいずれも摸画像表示の対象とされるにもかかわらず、それら操作部のいずれに対しても自動受付機能（自動ボタン機能）が有効化されないようにしてもよい。このような構成によれば、「第2の複数操作許容期間」では、摸画像表示の対象とされる側の操作部に対してのみ自動受付機能（自動ボタン機能）が有効化されうるようにしたことで、第2操作部が操作受付可能な状態で秘匿にされている状況下にあったことをより一層認識し難くすることが期待される。これに対し、「第1の複数操作許容期間」では、第1操作部及び第2操作部がいずれも摸画像表示の対象とされるにもかかわらずそれら操作部のいずれに対しても自動受付機能（自動ボタン機能）が有効化されないようにしたことから、第1操作部及び第2操作部がいずれも摸画像表示の対象とされるときでも遊技困難性が高くされることとなり、緊張感を好適に維持することが期待されうる。

10

【4687】

また、「第2の複数操作許容期間」では、当該第2の複数操作許容期間が発生する時点では終了している前回の変動パターンの種別に応じて「該第2の複数操作許容期間が発生するよりも前に特定種別の演出音が抑制態様または非可聴状態にされたり、抑制態様または非可聴状態にされなかつたり」することはないが、第1の複数操作許容期間では、当該第1の複数操作許容期間が発生する時点では終了している前回の変動パターンの種別に応じて「該第1の複数操作許容期間が発生するよりも前に特定種別の演出音が抑制態様または非可聴状態にされたり、抑制態様または非可聴状態にされなかつたりする」ようにしてもよい。このような構成によれば、前回の変動パターンの種別を遊技者側が覚えておけば、操作機会が付与されるときに「第1の複数操作許容期間」及び「第2の複数操作許容期間」のいずれであるのかを認識し易くなることから、操作機会が付与されていないときにも遊技に対して集中を促すことができるようになる。

20

【4688】

「第2の複数操作許容期間」については、当該第2の複数操作許容期間が発生する時点では終了している前回の変動パターンの種別に応じて、特定種別の演出音の態様が変化することはないようにすることが望ましい。例えば、「第2の複数操作許容期間」は、当該「第2の複数操作許容期間」が発生するよりも前に特定種別の演出音が必ず非可聴状態にされるようにしてもよいし、当該「第2の複数操作許容期間」が発生する時点において特定種別の演出音が必ず可聴状態にされるようにしてもよい。

30

【4689】

なお、操作機会が付与されるときに「第1の複数操作許容期間」及び「第2の複数操作許容期間」のいずれであるのかを認識し易くする上では、「第1の複数操作許容期間」については、前回の変動パターンの種別に応じて特定種別の演出音がいかなる態様にされたとしても、操作受付があったときは受付後変化として同じ変化が生じるようにすることが望ましい。

40

【4690】

また、「第1の複数操作許容期間」では、第1操作部及び第2操作部のいずれを操作しても演出図柄に対してその前方側に重なって見えるように受付後表示（受付後変化の1つ）を表示するのに対し、「第2の複数操作許容期間」では、摸画像表示の対象とされない側の第2操作部を操作したときに演出図柄に対してその前方側に重なって見えるように受付後表示（受付後変化の1つ）を表示し、摸画像表示の対象とされる側の第1操作部を操作したときに演出図柄に対してその背後側に重なって見えるように受付後表示（受付後変化の1つ）を表示するようにしてもよい。このような構成によれば、「第2の複数操作許容期間」で摸画像表示の対象とされる側の第1操作部を操作したことに応じた受付後表示

50

が演出図柄に対してその背後側に重なって見えるように表示される様子を見て、操作受付可能な状態で秘匿にされている操作部があったかもしれない可能性を示唆することが期待されうるようになる。

【4691】

また、操作受付が許容されている状態にある2つの操作部（第1操作部、第2操作部）のうち一方（第2操作部）だけが受付許容状態にあることを秘匿にされる操作許容期間として、第2の複数操作許容期間とは別に、第3の複数操作許容期間をさらに（別の発生条件で）発生可能とするようにしてもよい。そして、第2の複数操作許容期間では、その発生前に必ず特定種別の演出音が抑制態様または非可聴の状態にされてから発生するのに対し、第3の複数操作許容期間では、必ず特定種別の演出音が非抑制態様で出力されているなかで発生するようにしてもよい。

10

【4692】

そしてこの場合、「第3の複数操作許容期間」についても、「第2の複数操作許容期間」と同様、摸画像表示の対象とされない側の第2操作部を操作したときに演出図柄に対してその前方側に重なって見えるように受付後表示（受付後変化の1つ）を表示し、摸画像表示の対象とされる側の第1操作部を操作したときに演出図柄に対してその背後側に重なって見えるように受付後表示（受付後変化の1つ）を表示するようにしてもよい。

【4693】

また、当該構成1-Eにかかる「第1の複数操作許容期間」、「第2の複数操作許容期間」、及び「第3の複数操作許容期間」については、第1操作部及び第2操作部のいずれが操作されたかに応じて異なる受付後表示が表示されるようにすることが望ましい。

20

【4694】

また、「第2の複数操作許容期間」や「第3の複数操作許容期間」については、「第1の複数操作許容期間」と比較して、操作受付が可能とされる状態が維持される時間が短く設定されるようにすることが望ましい。すなわちこの場合、遊技者は、第1操作部とは異なる操作部（ここでは第2操作部）が秘匿にされている状態にあることを限られた時間内（有効時間内）で見抜く必要が生じるようになり、緊張感を好適に維持することが期待されうる。その一方で、第1操作部とは異なる操作部（ここでは第2操作部）が秘匿にされている状態にあるか否かに気を取られるあまり、その有効時間内で操作を行うことができなかつたとしても自動ボタン機能が有効化されて、第1操作部に対して操作があったときと同じ受付後変化が生じるようになってきていることから、遊技興趣の低下を好適に抑制することが期待されうる。また、「第1の複数操作許容期間」についても、その有効期間として相対的に長い時間が設定されることとなるが、その代償として自動ボタン機能が有効化されないようにしたことから、緊張感を好適に維持することが期待されうる。

30

【4695】

[構成2-E]

また、例えば、この実施の形態にかかるパチンコ機1では、まず、第1操作部（例えば、刀装飾体5001）に対する操作受付と第2操作部（例えば、操作ボタン410）に対する操作受付とがいずれも許容されうる複数操作許容期間を発生可能とし、該複数操作許容期間で第1操作部に対する操作及び第2操作部に対する操作のいずれかが行われると、該操作受付のなされた側の種別に応じた受付後表示を表示可能としている。また、遊技者による操作対象を摸した摸画像表示を表示可能であり、複数操作許容期間の種別として、所定の複数操作許容期間を少なくとも用意することとしている。

40

【4696】

この点、所定の複数操作許容期間では、第1操作部に対しては1回の操作受付だけが許容可能とされ且つ第2操作部に対しては複数回の操作受付が許容可能とされうるようになっており、所定の複数操作許容期間において複数回の操作受付が許容可能とされうる第2操作部に対して操作が行われると、該操作に応じた受付後表示が表示されるが、該受付後表示が表示されている間も第1操作部に対する操作受付は許容可能とされているようにした。そして、所定の複数操作許容期間において第2操作部に対して操作が行われたことに

50

応じた受付後表示が表示されている間に第1操作部に対して操作が行われると、該操作に応じた受付後表示が表示されるとともに、該操作を契機としてそれまで表示されていた受付後表示（第2操作部に対して操作が行われたことに応じた受付後表示）が非表示にされるようにしている。なお、当該構成2-Eにかかる「第1操作部」、「第2操作部」、及び「所定の複数操作許容期間」は、当該構成2-Eの技術思想を説明するために用いている呼称に過ぎない。したがって、他の構成にかかる「第1操作部」、「第2操作部」、及び「所定の複数操作許容期間」とそれぞれ同じ操作部や操作許容期間を意味するものであってもよいし、それぞれ異なる操作部や操作許容期間を意味するものであってもよい。また、別名称の操作部や操作許容期間と同じ「操作部」や「操作許容期間」を意味するものであってもよい。

10

【4697】

このような構成によれば、第1操作部に対する操作受付と第2操作部に対する操作受付とがいずれも許容される所定の複数操作許容期間では、第2操作部に対して操作が行われたことに応じた受付後表示が表示されている間に第1操作部に対して操作が行われた場合、これを契機として、該操作に応じた受付後表示を表示し、且つそれまで表示されていた受付後表示（第2操作部に対して操作が行われたことに応じた受付後表示）を非表示にするようにしたことから、上記操作部のいずれに対する操作に応じて表示された受付後表示であるのかを認識し易くなり、遊技興趣の向上を図ることが期待されうる。

【4698】

また後述するが、当該「構成2-E」を採用する場合、複数操作許容期間の種別として、第1の複数操作許容期間（上記「所定の複数操作許容期間」に相当）及び前記第2の複数操作許容期間を少なくとも用意することとし、第1の複数操作許容期間及び第2の複数操作許容期間ではいずれも、複数回の操作受付が許容可能とされうる第2操作部に対して操作が行われると、該操作に応じた受付後表示が表示されるが、該受付後表示が表示されている間も第1操作部に対する操作受付は許容可能とされるようにしてもよい。そしてこの場合、「第1の複数操作許容期間」において第2操作部に対して操作が行われたことに応じた受付後表示が表示されている間に第1操作部に対して操作が行われると、該操作に応じた受付後表示が表示されるとともに、該操作を契機としてそれまで表示されていた受付後表示（第2操作部に対して操作が行われたことに応じた受付後表示）が非表示にされ、「第2の複数操作許容期間」において第2操作部に対して操作が行われたことに応じた受付後表示が表示されている間に第1操作部に対して操作が行われると、該操作に応じた受付後表示が表示され、該操作を契機としてそれまで表示されていた受付後表示（第2操作部に対して操作が行われたことに応じた受付後表示）が非表示にされることはないようにするにてもよい。

20

30

【4699】

このような構成によれば、「第2操作部に対して複数回の操作を行っている状態」から「第1操作部に対する操作」へと遊技戦略を変更したときにそれまで表示されていた受付後表示（第2操作部に対して操作が行われたことに応じた受付後表示）が非表示にされる場合（第1の複数操作許容期間）と非表示にされない場合（第2の複数操作許容期間）とがあるようになることから、遊技戦略を変更するときの演出性を高めて緊張感を好適に維持することが期待されうるようになる。

40

【4700】

なお、当該構成2-Eにかかる「第1の複数操作許容期間」及び「第2の複数操作許容期間」は、当該構成2-Eの技術思想を説明するために用いている呼称に過ぎない。したがって、他の構成にかかる「第1の複数操作許容期間」及び「第2の複数操作許容期間」とそれぞれ同じ操作許容期間を意味するものであってもよいし、それぞれ異なる操作許容期間を意味するものであってもよい。また、別名称の操作許容期間と同じ「操作許容期間」を意味するものであってもよい。

【4701】

[構成3-E]

50

また、例えば、この実施の形態にかかるパチンコ機 1 では、第 1 操作部（例えば、刀装飾体 5 0 0 1）に対する操作受付と第 2 操作部（例えば、操作ボタン 4 1 0）に対する操作受付とがいずれも許容されうる複数操作許容期間を発生可能であり、第 1 操作部に対する操作受付が許容される状態になるか、または該操作受付が許容されている状態にあるときにしか出現し得ない第 1 操作関連表示を表示可能であり、第 2 操作部に対する操作受付が許容される状態になるか、または該操作受付が許容されている状態にあるときにしか出現し得ない第 2 操作関連表示を表示可能としている。

【4702】

この点、パチンコ機 1 では、複数操作許容期間として、第 1 の複数操作許容期間及び第 2 の複数操作許容期間を少なくとも用意しており、第 1 の複数操作許容期間及び第 2 の複数操作許容期間では、第 1 操作関連表示及び第 2 操作関連表示がいずれも表示されうるようにしたことから、遊技興趣を好適に維持することが期待されうる。なお、当該構成 3 - E にかかる「第 1 操作部」、「第 2 操作部」、「第 1 の複数操作許容期間」及び「第 2 の複数操作許容期間」は、当該構成 3 - E の技術思想を説明するために用いている呼称に過ぎない。したがって、他の構成にかかる「第 1 操作部」、「第 2 操作部」、「第 1 の複数操作許容期間」、及び「第 2 の複数操作許容期間」とそれぞれ同じ操作部や操作許容期間を意味するものであってもよいし、それぞれ異なる操作部や操作許容期間を意味するものであってもよい。また、別名称の操作部や操作許容期間と同じ「操作部」や「操作許容期間」を意味するものであってもよい。

【4703】

また後述するが、当該「構成 3 - E」を採用する場合、「第 1 の複数操作許容期間」では、第 1 操作関連表示及び第 2 操作関連表示がいずれも表示されているなかで第 1 操作部に対する操作受付が許容可能とされており且つ第 2 操作部に対する操作受付が許容可能とされている状態にあるようにする。これに対し、「第 2 の複数操作許容期間」では、第 1 操作関連表示及び第 2 操作関連表示のうち第 1 操作関連表示のみが表示されているなかで第 1 操作部に対する操作受付が許容可能とされており且つ第 2 操作部に対する操作受付が許容可能とされている状態にあるようになっているが、当該状況下において第 2 操作部に対する操作受付がなされると、第 1 操作関連表示及び第 2 操作関連表示がいずれも表示されているなかで第 1 操作部に対する操作受付が許容可能とされており且つ第 2 操作部に対する操作受付が許容可能とされている状態にあるようにしてもよい。

【4704】

このような構成によれば、操作受付が許容されている状態にある 2 つの操作部（第 1 操作部、第 2 操作部）のうち一方（第 2 操作部）だけが受付許容状態にあることを秘匿にされる操作許容期間が発生したとしても、秘匿にされる側の操作部を試しに操作してみると、その秘匿状態が解消されるようになることから、遊技興趣を好適に維持することが期待されるようになる。なお、「操作関連表示」としては、例えば、遊技者による動作（操作）の対象となる対象物（操作手段）が画像として表現された摸画像表示として表示されることが多いがこれには限られず、表示されると、遊技者に対して操作機会が必ず付与される画像表示であればよいことは上述した通りである。

【4705】

[構成 4 - E]

また、例えば、この実施の形態にかかるパチンコ機 1 では、第 1 操作部（例えば、刀装飾体 5 0 0 1）に対する操作受付と第 2 操作部（例えば、操作ボタン 4 1 0）に対する操作受付とがいずれも許容されうる複数操作許容期間を発生可能であり、第 1 操作部に対する操作受付が許容される状態になるか、または該操作受付が許容されている状態にあるときにしか出現し得ない第 1 操作関連表示を表示可能であり、第 2 操作部に対する操作受付が許容される状態になるか、または該操作受付が許容されている状態にあるときにしか出現し得ない第 2 操作関連表示を表示可能としている。

【4706】

この点、パチンコ機 1 では、複数操作許容期間として、特定の複数操作許容期間を少な

10

20

30

40

50

くとも用意しており、特定の複数操作許容期間では、第1操作部に対して操作が行われると、該操作に応じた受付後変化の1つとして、第1操作関連表示及び第2操作関連表示がいずれも視認し難くなる受付後重複表示を実行するようにした。これにより、第1操作部に対する操作受付と第2操作部に対する操作受付とがいずれも許容されうる当該特定の複数操作許容期間が、第1操作部に対する操作を行っただけで終了した状況にあることを遊技者に対して好適に示唆することができるようになる。なお、当該構成4-Eにかかる「第1操作部」、「第2操作部」、「特定の複数操作許容期間」は、当該構成4-Eの技術思想を説明するために用いている呼称に過ぎない。したがって、他の構成にかかる「第1操作部」、「第2操作部」、「特定の複数操作許容期間」とそれぞれ同じ操作部や操作許容期間を意味するものであってもよいし、それぞれ異なる操作部や操作許容期間を意味するものであってもよい。また、別名称の操作部や操作許容期間と同じ「操作部」や「操作許容期間」を意味するものであってもよい。

10

【4707】

また後述するが、当該「構成4-E」を採用する場合、複数操作許容期間の種別として、特定の複数操作許容期間とは別に、特別の複数操作許容期間をさらに用意することとし、特別の複数操作許容期間において第1操作部に対する操作受付がなされると、受付後変化として、所定の結果が得られている期待度を示唆する特別の受付後演出表示が表示されるとともに、第1操作関連表示及び第2操作関連表示のうち第1操作関連表示のみが視認し難くなる受付後重複表示が実行され、特定の複数操作許容期間に対応する受付後重複表示は、常に同じ表示態様によって実行されるが、特別の複数操作許容期間に対応する受付後重複表示は、特別の受付後演出表示としての態様（期待度）によって異なる表示態様で表示されるようにしてもよい。

20

【4708】

このような構成によれば、特別の複数操作許容期間では、所定の結果が得られている期待度を示唆する特別の受付後演出表示とは別の画像表示であり且つ操作関連表示を視認し難くするために表示される「受付後重複表示」については、第1操作関連表示及び第2操作関連表示のうち「第1操作関連表示」が視認し難くされるように表示することはあっても「第2操作関連表示」が視認し難くされるように表示することはないことから、当該特別の受付後演出表示は、「操作関連表示」が視認し難くされた側の「第1操作部」に対する操作を起因として現れたものであることを好適に示唆することができるようになる。そしてこの上で、特定の複数操作許容期間に対応する受付後重複表示は、常に同じ表示態様によって実行されるが、特別の複数操作許容期間に対応する受付後重複表示は、特別の受付後演出表示としての態様（期待度）によって異なる表示態様で表示されるようにしたことから、いずれの操作に起因したのかを確認するために「受付後重複表示」を見るだけでも大当り期待度を好適に認識することができるようになる。なお、当該構成4-Eにかかる「特別の複数操作許容期間」は、当該構成4-Eの技術思想を説明するために用いている呼称に過ぎない。したがって、他の構成にかかる「特別の複数操作許容期間」と同じ操作許容期間を意味するものであってもよいし、異なる操作許容期間を意味するものであってもよい。また、別名称の操作許容期間と同じ「操作許容期間」を意味するものであってもよい。

30

40

【4709】

[構成5-E]

また、例えば、この実施の形態にかかるパチンコ機1では、操作部に対する操作受付が許容されうる操作許容期間を発生可能であり、該操作許容期間で操作部に対して操作が行われると受付後変化を生じさせうる。そして、操作受付が許容されうる操作対象を摸した表示を行うこととしている。

【4710】

この点、このパチンコ機1にかかる操作許容期間では、操作部を操作した状態に維持し続けたときに操作受付が1回分だけなされる場合と操作受付が複数回なされる場合とがあるようにしたことから、このような多様な演出性を通じて遊技興趣の向上を図ることが期

50

待されうる。

【 4 7 1 1 】

また後述するが、当該「構成 5 - E」を採用する場合、操作許容期間の種別として、特定操作許容期間を少なくとも用意することとし、該特定操作許容期間においては、複数回の操作受付が許容されうる操作部として、特定期間第 1 操作部と特定期間第 2 操作部とが少なくとも設定されるようにしてもよい。そして、特定期間第 1 操作部を操作した状態に維持し続けたときには操作受付が複数回なされるが、特定期間第 2 操作部を操作した状態に維持し続けたとしても操作受付は複数回なされないようにしてもよい。

【 4 7 1 2 】

このような構成によれば、複数回の操作受付が許容されうる操作部であっても、いわゆるオート連打機能が有効化されない場合があるようになることから、緊張感を好適に維持することが期待されうる。なお、当該構成 5 - E にかかる「特定期間第 1 操作部」、「特定期間第 2 操作部」、及び「特定操作許容期間」は、当該構成 5 - E の技術思想を説明するために用いている呼称に過ぎない。したがって、他の構成にかかる「特定期間第 1 操作部」、「特定期間第 2 操作部」、及び「特定操作許容期間」とそれぞれ同じ操作部や操作許容期間を意味するものであってもよいし、それぞれ異なる操作部や操作許容期間を意味するものであってもよい。また、別名称の操作部や操作許容期間と同じ「操作部」や「操作許容期間」を意味するものであってもよい。

10

【 4 7 1 3 】

またこの場合、操作許容期間の種別として、特定操作許容期間とは別に、特別操作許容期間をさらに用意することとし、該特別操作許容期間においては、複数回の操作受付が許容されうる操作部として、特別期間第 1 操作部と特別期間第 2 操作部とが少なくとも設定されるようにしてもよい。そして、特別期間第 1 操作部と特別期間第 2 操作部のいずれを操作した状態に維持し続けたとしても操作受付は複数回なされないようにしてもよい。

20

【 4 7 1 4 】

このような構成によれば、複数回の操作受付が許容されうる操作部が複数あったとしても、操作許容期間としての種別によっては、それら操作部のいずれに対してもいわゆるオート連打機能が有効化されない場合があるようになることから、緊張感を好適に維持することが期待されうる。なお、当該構成 5 - E にかかる「特別操作許容期間」は、当該構成 5 - E の技術思想を説明するために用いている呼称に過ぎない。したがって、他の構成にかかる「特別操作許容期間」と同じ操作許容期間を意味するものであってもよいし、異なる操作許容期間を意味するものであってもよい。また、別名称の操作許容期間と同じ「操作許容期間」を意味するものであってもよい。

30

【 4 7 1 5 】

なお、当該「構成 5 - E」を採用する場合、「特別期間第 1 操作部」や「特別期間第 2 操作部」は、「特定期間第 1 操作部」及び「特定期間第 2 操作部」のいずれかと同じ操作部として設けられるものであってもよい。例えば、特別期間第 1 操作部と特別期間第 2 操作部の一方は、特定期間第 2 操作部と同じであってもよい。また、特別期間第 1 操作部と特別期間第 2 操作部の他方は、特定操作許容期間においても操作受付が許容されているものであってもよい。

40

【 4 7 1 6 】

[構成 6 - E]

また、例えば、この実施の形態にかかるパチンコ機 1 では、操作部に対する操作受付が許容されうる操作許容期間を発生可能であり、該操作許容期間で前記操作部に対して操作が行われると受付後変化を生じさせうる。また、操作受付が許容されうる操作対象を摸した摸画像表示を周期的変化が現れるように表示可能としている。

【 4 7 1 7 】

この点、パチンコ機 1 では、操作許容期間の種別として、特定操作許容期間が少なくとも用意されており、該特定操作許容期間では、複数回の操作受付が許容可能とされる操作部が設定されており、該操作部に対して操作が行われると、受付後変化の 1 つとして、該

50

操作部を摸した摸画像表示にそれまで現れていた上記周期的変化が非表示にされるか、または別の画像表示によって視認し難くされるようにしたことから、操作が行われた以降も摸画像表示を表示するようにならなかつても、操作受付がなされた状況下にあることを遊技者に対して好適に示唆することができるようになる。なお、当該構成 6 - E にかかる「特定操作許容期間」は、当該構成 6 - E の技術思想を説明するために用いている呼称に過ぎない。したがって、他の構成にかかる「特定操作許容期間」と同じ操作許容期間を意味するものであってもよいし、異なる操作許容期間を意味するものであってもよい。また、別名称の操作許容期間と同じ「操作許容期間」を意味するものであってもよい。

【 4 7 1 8 】

また後述するが、当該「構成 6 - E」を採用する場合、操作許容期間の種別として、特定操作許容期間及び特別操作許容期間を少なくとも用意することとし、「特定操作許容期間」では、複数回の操作受付が許容可能とされる操作部が設定されており、該操作部に対して操作が行われると、受付後変化の 1 つとして、該操作部を摸した摸画像表示にそれまで現れていた前記周期的変化が非表示にされるか、または該摸画像表示が非表示にされ、「特別操作許容期間」では、複数回の操作受付が許容可能とされる操作部が設定されており、該操作部に対して操作が行われると、該操作部を摸した摸画像表示にそれまで現れていた周期的変化は非表示にされず、該周期的変化が継続されるようにしてもよい。

【 4 7 1 9 】

このような構成によれば、複数回の操作受付が許容可能とされる操作部に対して操作を行うと、該操作部を摸した摸画像表示にそれまで現れていた周期的変化が非表示にされるか、または該摸画像表示が非表示にされる場合と、該周期的変化が非表示にされず継続される場合とがあるようになることから、操作受付が適正になされているのかを認識し難くすることが可能であり、緊張感を好適に維持することが期待されうる。なお、当該構成 6 - E にかかる「特別操作許容期間」は、当該構成 6 - E の技術思想を説明するために用いている呼称に過ぎない。したがって、他の構成にかかる「特別操作許容期間」と同じ操作許容期間を意味するものであってもよいし、異なる操作許容期間を意味するものであってもよい。また、別名称の操作許容期間と同じ「操作許容期間」を意味するものであってもよい。

【 4 7 2 0 】

[構成 7 - E]

また、例えば、この実施の形態にかかるパチンコ機 1 では、操作部に対する操作受付が許容されうる操作許容期間を発生可能であり、該操作許容期間で操作部に対する操作が行われると受付後変化を生じさせうる。また、操作部を摸した摸画像表示を表示可能としている。

【 4 7 2 1 】

この点、パチンコ機 1 では、摸画像表示については、周期的変化が現れるように表示可能とされるが、該周期的変化が所定時間単位で現れるように表示される場合と、該周期的変化が上記所定時間よりも長い時間単位で現れるように表示される場合とがあるようにしたことから、多様な演出性によって遊技興趣の向上を図ることが期待される。

【 4 7 2 2 】

また後述するが、当該「構成 7 - E」を採用する場合、操作許容期間として、特定の操作許容期間及び特別の操作許容期間を少なくとも用意することとし、「特定の操作許容期間」では、複数回の操作受付が許容可能とされる特定期間第 1 操作部に対する操作受付と、該特定期間第 1 操作部とは異なる特定期間第 2 操作部に対する操作受付とが少なくとも許容可能とされ、「特別の操作許容期間」では、複数回の操作受付が許容可能とされる特別期間第 1 操作部に対する操作受付と、該特別期間第 1 操作部とは異なる特別期間第 2 操作部に対する操作受付とが少なくとも許容可能とされるようにしてもよい。そして、「特定の操作許容期間」においては、特定期間第 1 操作部を摸した摸画像表示を、その周期的変化が所定時間単位で現れるように表示し、「特別の操作許容期間」においては、特別期間第 1 操作部を摸した摸画像表示を、その周期的変化が上記所定時間よりも長い時間単位

10

20

30

40

50

で現れるように表示するようにしてもよい。

【 4 7 2 3 】

このような構成によれば、操作許容期間の種別や、操作対象の種別に応じて周期的変化に要する時間が異なるようになることから、多様な演出性によって遊技興趣の向上を図ることが期待される。なお、当該構成 7 - E にかかる「特定期間第 1 操作部」、「特定期間第 2 操作部」、「特別期間第 1 操作部」、「特別期間第 2 操作部」、「特定操作許容期間」、及び「特別操作許容期間」は、当該構成 7 - E の技術思想を説明するために用いている呼称に過ぎない。したがって、他の構成にかかる「特定期間第 1 操作部」、「特定期間第 2 操作部」、「特別期間第 1 操作部」、「特別期間第 2 操作部」、「特定操作許容期間」及び「特別操作許容期間」と同じ操作部または操作許容期間を意味するものであってもよいし、異なる操作部または操作許容期間を意味するものであってもよい。また、別名称の操作部または操作許容期間と同じ「操作部」または「操作許容期間」を意味するものであってもよい。

10

【 4 7 2 4 】

また、「特定の操作許容期間」における特定期間第 1 操作部は、「特別の操作許容期間」における特別期間第 2 操作部と同じ操作部であるようにしてもよい。ただしこの場合、特定期間第 1 操作部及び特別期間第 2 操作部が同じ操作部でありながらも、「特定の操作許容期間」では、特定期間第 1 操作部を摸した摸画像表示を、その周期的変化が所定時間単位で現れるように表示し、「特別の操作許容期間」では、特別期間第 2 操作部を摸した摸画像表示を、その周期的変化が上記所定時間よりも長い時間単位（特別期間第 1 操作部を摸した摸画像表示と同じ周期時間であってもよい）で現れるように表示することが望ましい。このような構成によれば、操作対象（操作部）が同じであったとしても、発生した「操作許容期間」の種別に応じて周期的変化に要する時間が異なるようになることから、「操作許容期間」としての演出性をその種別に応じて大きく異ならしめることができるようになり、これによって遊技興趣の向上を図ることが期待されうる。

20

【 4 7 2 5 】

[構成 8 - E]

また、例えば、この実施の形態にかかるパチンコ機 1 では、操作部に対する操作受付が許容されうる操作許容期間を発生可能であり、該操作許容期間で操作部に対して操作が行われると受付後変化を生じさせうる。また、操作受付が許容されうる操作対象を摸した表示を実行可能としている（摸画像表示手段）。

30

【 4 7 2 6 】

この点、パチンコ機 1 では、操作許容期間の種別として、所定操作許容期間及び特定操作許容期間を少なくとも用意しており、所定操作許容期間及び特定操作許容期間ではいずれも、摸画像表示手段による表示の対象にされ且つ複数回の操作受付が許容可能とされる操作部があるが、所定操作許容期間で当該操作部に対して操作が行われた場合と、特定操作許容期間で当該操作部に対して操作が行われた場合とで、受付後変化の 1 つである操作後出力音として異なる音出力されうるようにしたことから、遊技興趣の向上を図ることが期待される。なお、当該構成 8 - E にかかる「所定操作許容期間」及び「特定操作許容期間」は、当該構成 8 - E の技術思想を説明するために用いている呼称に過ぎない。したがって、他の構成にかかる「所定操作許容期間」及び「特定操作許容期間」と同じ操作許容期間を意味するものであってもよいし、異なる操作許容期間を意味するものであってもよい。また、別名称の操作許容期間と同じ「操作許容期間」を意味するものであってもよい。

40

【 4 7 2 7 】

また後述するが、当該「構成 8 - E」を採用する場合、「所定操作許容期間」においては、摸画像表示手段による表示の対象にされ且つ複数回の操作受付が許容可能とされる操作部に対して操作が行われると、受付後変化の 1 つとして操作後出力音を出力するのに対し、「特定操作許容期間」においては、摸画像表示手段による表示の対象にされ且つ複数回の操作受付が許容可能とされる操作部に対して操作が行われると、受付後変化の 1 つと

50

して操作後出力音を出力する場合と操作後出力音を出力しない場合とがあるようにしてもよい。

【 4 7 2 8 】

このような構成によれば、「特定操作許容期間」においては、摸画像表示手段による表示の対象にされ且つ複数回の操作受付が許容可能とされる操作部に対して操作を行ったとしても、操作後出力音出力される場合と操作後出力音出力されない場合とがあるようになることから、操作受付が適正になされたか否かを認識し難くして緊張感を好適に維持することが期待されうる。

【 4 7 2 9 】

[構成 9 - E]

また、例えば、この実施の形態にかかるパチンコ機 1 では、操作部に対する操作受付が許容されうる操作許容期間を発生可能であり、該操作許容期間で操作部に対して操作が行われると受付後変化を生じさせうる。また、操作受付が許容されうる操作対象を摸した表示を実行可能としている。

【 4 7 3 0 】

この点、パチンコ機 1 では、操作許容期間の種別として、特定操作許容期間を少なくとも用意しており、該特定操作許容期間では、操作受付が複数回にわたって許容され且つ操作した状態に維持し続けるだけで操作受付が複数回なされうる操作部があり、該操作部を操作した状態に維持し続けた場合には、受付後変化の 1 つである操作後出力音が所定時間毎に出力され、該操作部に対して複数回の操作が行われた場合には、該操作が行われる都度、操作後出力音出力されるようにしたこと。これにより、操作部を操作した状態に維持し続けた場合であっても、操作を複数回行ったときと同様、操作受付が適正になされている状況にあることを好適に示唆することが期待されるようになる。なお、当該構成 9 - E にかかる「特定操作許容期間」は、当該構成 9 - E の技術思想を説明するために用いている呼称に過ぎない。したがって、他の構成にかかる「特定操作許容期間」と同じ操作許容期間を意味するものであってもよいし、異なる操作許容期間を意味するものであってもよい。また、別名称の操作許容期間と同じ「操作許容期間」を意味するものであってもよい。

【 4 7 3 1 】

また後述するが、当該「構成 9 - E」を採用する場合、操作許容期間の種別として、「特定操作許容期間」及び「特別操作許容期間」を少なくとも用意することとし、「特定操作許容期間」では、操作受付が複数回にわたって許容され且つ操作した状態に維持し続けるだけで操作受付が複数回なされうる操作部があり、該操作部を操作した状態に維持し続けた場合には、受付後変化の 1 つである操作後出力音が所定時間毎に出力され、該操作部に対して（例えば、所定時間よりも遅い間隔で）複数回の操作が行われた場合には、該操作が行われる都度、操作後出力音出力可能とされるようにしてもよい。これに対し、特別操作許容期間では、操作受付が複数回にわたって許容されるが操作した状態に維持し続けたとしても操作受付が複数回なされない操作部があり、該操作部を操作した状態に維持し続けたとしても受付後変化の 1 つである操作後出力音が所定時間毎に出力されることはなく、且つ該操作部に対して（例えば、所定時間よりも遅い間隔で）複数回の操作が行われた場合も、該操作が行われたときに操作後出力音出力される場合と出力されない場合とがあるようにしてもよい。

【 4 7 3 2 】

このような構成によれば、特別操作許容期間では、いわゆるオート連打機能が有効化されない操作部があり、さらには該操作部を操作したとしても、該操作が行われたときに操作後出力音出力される場合と出力されない場合とがあるようになることから、操作が適正に受付されているかを認識し難くして緊張感を好適に維持することが期待されうる。なお、当該構成 9 - E にかかる「特別操作許容期間」は、当該構成 9 - E の技術思想を説明するために用いている呼称に過ぎない。したがって、他の構成にかかる「特別操作許容期間」と同じ操作許容期間を意味するものであってもよいし、異なる操作許容期間を意味す

10

20

30

40

50

るものであってもよい。また、別名称の操作許容期間と同じ「操作許容期間」を意味するものであってもよい。

【 4 7 3 3 】

[構成 1 0 - E]

また、例えば、この実施の形態にかかるパチンコ機 1 では、操作部に対する操作受付が許容されうる操作許容期間を発生可能であり、該操作許容期間で操作部に対して操作が行われると受付後変化を生じさせうる。また、操作受付が許容されうる操作対象を摸した摸画像表示を、周期的変化が現れるように表示可能なものとなっている。

【 4 7 3 4 】

この点、パチンコ機 1 にかかる操作許容期間では、まず、摸画像表示の周期的変化が所定時間単位で現れるように表示される場合と、摸画像表示の周期的変化が所定時間よりも長い時間単位で現れるように表示される場合とがあるようにした。そしてこの上で、操作許容期間において摸画像表示の周期的変化が所定時間単位で現れるように表示される場合と、操作許容期間において摸画像表示の周期的変化が上記所定時間よりも長い時間単位で現れるように表示される場合とのいずれにおいても、複数の操作部のうち当該摸画像表示に対応する操作部に対して操作が行われたときには、受付後変化の 1 つである操作後出力音が出力されうるようにしたことから、操作受付が適正になされた状況にあることを好適に示唆することが期待されうる。

10

【 4 7 3 5 】

また後述するが、当該「構成 1 0 - E」を採用する場合、操作許容期間の種別として、特定操作許容期間及び特別操作許容期間を少なくとも用意することとし、「特定操作許容期間」では、摸画像表示の周期的変化が所定時間単位で現れるように表示され、該摸画像表示に対応する操作部を操作すると、受付後変化の 1 つである操作後出力音出力されるようにしてもよい。これに対し、「特別操作許容期間」では、摸画像表示の周期的変化が所定時間よりも長い時間単位で現れるように表示され、該摸画像表示に対応する操作部を操作すると、受付後変化の 1 つである操作後出力音が出力される場合と、該操作後出力音が出力されない場合とがあるようにしてもよい。

20

【 4 7 3 6 】

このような構成によれば、摸画像表示の周期的変化が所定時間よりも長い時間単位で現れるように表示された場合には、受付後変化の 1 つである操作後出力音が出力される場合と、該操作後出力音が出力されない場合とがあるようになることから、操作受付が適正になされたかについての緊張感を好適に付与することが期待されうる。なお、当該構成 1 0 - E にかかる「特定操作許容期間」及び「特別操作許容期間」は、当該構成 1 0 - E の技術思想を説明するために用いている呼称に過ぎない。したがって、他の構成にかかる「特定操作許容期間」及び「特別操作許容期間」と同じ操作許容期間を意味するものであってもよいし、異なる操作許容期間を意味するものであってもよい。また、別名称の操作許容期間と同じ「操作許容期間」を意味するものであってもよい。

30

【 4 7 3 7 】

[構成 1 1 - E]

また、例えば、この実施の形態にかかるパチンコ機 1 では、操作部に対する操作受付が許容されうる操作許容期間を発生可能であり、該操作許容期間で操作部に対して操作が行われると受付後変化を生じさせうる。また、操作受付が許容されうる操作対象を摸した表示を実行可能としている。また、操作許容期間で操作部に対する操作が行われなかったとしても該操作が行われたときと同じ受付後変化を生じさせる処理を実行可能なものとなっている（自動受付実行手段）。

40

【 4 7 3 8 】

この点、パチンコ機 1 では、操作許容期間の種別として、特定操作許容期間及び特別操作許容期間を少なくとも用意することとしている。そして、「特定操作許容期間」では、自動受付実行手段による処理の対象（自動ボタン機能が有効化される対象）であり且つ操作受付が複数回にわたって許容されうる操作部があり、該操作部に対して遊技者による操

50

作が行われた場合、受付後変化の1つである操作後出力音を特定音として出力する。これに対し、特別操作許容期間では、自動受付実行手段による処理の対象（自動ボタン機能が有効化される対象）ではなく且つ操作受付が複数回にわたって許容されうる操作部があり、該操作部に対して遊技者による操作が行われた場合、受付後変化の1つである操作後出力音を上記特定音とは異なる特別音として出力しうることにした。このような操作後出力音の態様を通じて、自動受付実行手段による処理の対象とされるか否かを示唆することができるようになることから、遊技興趣を好適に維持することが期待されうる。なお、当該構成11-Eにかかる「特定操作許容期間」及び「特別操作許容期間」は、当該構成11-Eの技術思想を説明するために用いている呼称に過ぎない。したがって、他の構成にかかる「特定操作許容期間」及び「特別操作許容期間」と同じ操作許容期間を意味するものであってもよいし、異なる操作許容期間を意味するものであってもよい。また、別名称の操作許容期間と同じ「操作許容期間」を意味するものであってもよい。

10

【4739】

また後述するが、当該「構成11-E」を採用する場合、操作許容期間の種別として、特定操作許容期間及び特別操作許容期間を少なくとも用意することとし、「特定操作許容期間」では、自動受付実行手段による処理の対象（自動ボタン機能が有効化される対象）であり且つ操作受付が複数回にわたって許容されうる操作部に対して遊技者による操作が行われた場合、受付後変化の1つである操作後出力音が特定音として出力されうるようにしてもよい。これに対し、「特別操作許容期間」では、自動受付実行手段による処理の対象（自動ボタン機能が有効化される対象）ではなく且つ操作受付が複数回にわたって許容されうる操作部に対して遊技者による操作が行われると、受付後変化の1つである操作後出力音が特定音とは異なる特別音として出力される場合と、該操作後出力音これ自体が出力されない場合とがあるようにしてもよい。このような構成によれば、操作後出力音が出力される条件が特定操作許容期間と特別操作許容期間とで異なるようになることから、緊張感を好適に維持することが期待されうる。

20

【4740】

なおこの場合、特定操作許容期間の「自動受付実行手段による処理の対象であり且つ操作受付が複数回にわたって許容されうる操作部」と、特別操作許容期間の「自動受付実行手段による処理の対象ではなく且つ操作受付が複数回にわたって許容されうる操作部」とは同じ操作部であってもよいし、異なる操作部であってもよい。

30

【4741】

また、例えば、特別操作許容期間の「自動受付実行手段による処理の対象ではなく且つ操作受付が複数回にわたって許容されうる操作部」は、特定操作許容期間においても操作対象とされる操作部として設定されるものであってもよい。ただし、特別操作許容期間の「操自動受付実行手段による処理の対象ではなく且つ操作受付が複数回にわたって許容されうる操作部」が、特定操作許容期間においても操作対象とされる操作部として設定される場合は、該操作が行われたときに操作後出力音が必ず出力されるようにするか、または該操作が行われたときに操作後出力音が出力される場合すらないようにすることが望ましい（必須構成ではない）。いずれの構成を採用した場合であっても（例えば、操作が行われたときに操作後出力音が出力される場合すらないようにした場合であっても）、操作後出力音が出力される条件が特定操作許容期間と特別操作許容期間とで異なるようになることから、緊張感を好適に維持することが期待されうる。

40

【4742】

[構成12-E]

また、例えば、この実施の形態にかかるパチンコ機1では、操作部に対する操作受付が許容されうる操作許容期間を発生可能であり、該操作許容期間で操作部に対して操作が行われると受付後変化を生じさせうる。また、操作許容期間の発生に際して、操作受付が許容される状態にあること、または操作受付が許容される状態になることを示唆する受付許容音を可聴出力しうる。また、操作受付が許容可能とされうる操作対象を摸した表示を実行可能なものとなっている。

50

【 4 7 4 3 】

この点、パチンコ機 1 では、操作許容期間の種別として、特定操作許容期間を少なくとも用意することとし、特定操作許容期間では、特定期間第 1 操作部に対する操作受付と、特定期間第 2 操作部に対する操作受付とが少なくとも許容可能とされうるようにしている。そして、特定操作許容期間において当該受付許容音が可聴出力されている間に特定期間第 1 操作部及び前記特定期間第 2 操作部のいずれかに対して操作が行われると、これを契機として当該受付許容音が非可聴の状態にされるものとなっている。これにより、特定期間第 1 操作部及び特定期間第 2 操作部のいずれを操作した場合であっても、操作受付が適正になされた状況にあることを好適に示唆することができるようになる。

【 4 7 4 4 】

また後述するが、当該「構成 1 2 - E」を採用する場合、操作許容期間の種別として、特定操作許容期間及び特別操作許容期間を少なくとも用意することとし、「特定操作許容期間」では、特定期間第 1 操作部に対する操作受付と特定期間第 2 操作部に対する操作受付とが少なくとも許容可能とされうるようになっており、特定操作許容期間において当該受付許容音が可聴出力されている間に特定期間第 1 操作部に対する操作受付及び特定期間第 2 操作部に対する操作受付のいずれかがなされると、これを契機として当該受付許容音が非可聴の状態にされるようにしてもよい。これに対し、「特別操作許容期間」では、特別期間第 1 操作部に対する操作受付と特別期間第 2 操作部に対する操作受付とが少なくとも許容可能とされうるようになっており、該特別操作許容期間において当該受付許容音が可聴出力されている間に特別期間第 2 操作部に対する操作受付がなされたときにはこれを契機として当該受付許容音が非可聴の状態にされることはなく、該特別操作許容期間において当該受付許容音が可聴出力されている間に特別期間第 1 操作部に対する操作受付がなされたときにこれを契機として当該受付許容音が非可聴の状態にされるようにしてもよい。

【 4 7 4 5 】

このような構成によれば、受付許容音が非可聴の状態にされる条件が特定操作許容期間と特別操作許容期間とで異なるようになることから、緊張感を好適に維持することが期待されうる。なお、当該構成 1 2 - E にかかる「特定期間第 1 操作部」、「特定期間第 2 操作部」、「特別期間第 1 操作部」、「特別期間第 2 操作部」、「特定操作許容期間」、及び「特別操作許容期間」は、当該構成 1 2 - E の技術思想を説明するために用いている呼称に過ぎない。したがって、他の構成にかかる「特定期間第 1 操作部」、「特定期間第 2 操作部」、「特別期間第 1 操作部」、「特別期間第 2 操作部」、「特定操作許容期間」、及び「特別操作許容期間」と同じ操作部や操作許容期間を意味するものであってもよいし、異なる操作部や操作許容期間を意味するものであってもよい。また、別名称の操作部や操作許容期間と同じ「操作部」、「操作許容期間」を意味するものであってもよい。

【 4 7 4 6 】

なおこの場合、特定操作許容期間の「特定期間第 1 操作部」は、特別操作許容期間の「特別期間第 1 操作部」または「特別期間第 2 操作部」と同じであってもよいし、いずれとも異なるものであってもよい。

【 4 7 4 7 】

また、特定操作許容期間の「特定期間第 2 操作部」は、特別操作許容期間の「特別期間第 1 操作部」または「特別期間第 2 操作部」と同じであってもよいし、いずれとも異なるものであってもよい。

【 4 7 4 8 】

また、特別期間第 1 操作部（や特別期間第 2 操作部）は、特定操作許容期間においても操作受付が許容されうるものであってもよい。

【 4 7 4 9 】

[構成 1 3 - E]

また、例えば、この実施の形態にかかるパチンコ機 1 では、操作部に対する操作受付が許容されうる操作許容期間を発生可能であり、該操作許容期間で操作部に対して操作が行われると受付後変化を生じさせうる。また、操作許容期間の発生に際して、操作受付が許

10

20

30

40

50

容される状態にあること、または操作受付が許容される状態になることを示唆する受付許容音を可聴出力しうる。また、操作受付が許容可能とされうる操作対象を摸した表示を実行可能なものとなっている。

【 4 7 5 0 】

この点、パチンコ機 1 では、操作許容期間の種別として、特定操作許容期間及び所定操作許容期間を少なくとも用意することとし、「特定操作許容期間」では、特定期間第 1 操作部に対する操作受付と特定期間第 2 操作部に対する操作受付とが少なくとも許容可能とされうるようになっており、「所定操作許容期間」では、所定期間第 1 操作部に対する操作受付と所定期間第 2 操作部に対する操作受付とが少なくとも許容可能とされうるようになってい

10

【 4 7 5 1 】

また後述するが、当該「構成 1 3 - E」を採用する場合、「所定操作許容期間」では、所定期間第 1 操作部に対する操作受付と所定期間第 2 操作部に対する操作受付とが少なくとも許容可能とされうるようになっており、該所定操作許容期間において当該受付許容音が可聴出力されている間に所定期間第 1 操作部に対する操作受付及び所定期間第 2 操作部に対する操作受付のいずれがなされてもこれを契機として当該受付許容音が非可聴の状態にされることはないようにしてもよい。これに対し、「特定操作許容期間」では、特定期間第 1 操作部に対する操作受付と特定期間第 2 操作部に対する操作受付とが少なくとも許容可能とされうるようになっており、該特定操作許容期間において当該受付許容音が可聴出力されている間に特定期間第 1 操作部に対する操作受付がなされるとこれを契機として当該受付許容音が非可聴の状態にされることはないが、特定期間第 2 操作部に対する操作受付がなされると、これを契機として当該受付許容音が非可聴の状態にされうるようにしてもよい。このような構成によれば、所定操作許容期間と特定操作許容期間とで受付許容音が非可聴の状態にされる条件が異なるようになることから、緊張感を好適に維持することが期待されうる。

20

30

【 4 7 5 2 】

なおこの場合、特定操作許容期間の「特定期間第 1 操作部」は、所定操作許容期間の「所定期間第 1 操作部」または「所定期間第 2 操作部」と同じであってもよいし、いずれとも異なるものであってもよい。

【 4 7 5 3 】

また、特定操作許容期間の「特定期間第 2 操作部」は、所定操作許容期間の「所定期間第 1 操作部」または「所定期間第 2 操作部」と同じであってもよいし、いずれとも異なるものであってもよい。

40

【 4 7 5 4 】

また、所定期間第 1 操作部（や所定期間第 2 操作部）は、特定操作許容期間においても操作受付が許容されうるものであってもよい。

【 4 7 5 5 】

[構成 1 4 - E]

また、例えば、この実施の形態にかかるパチンコ機 1 では、操作部に対する操作受付が許容されうる操作許容期間を発生可能であり、該操作許容期間で操作部に対して操作が行われると受付後表示を表示しうる。また、操作許容期間の発生に際して、操作受付が許容

50

される状態にあること、または操作受付が許容される状態になることを示唆する受付許容音を可聴出力しうる。

【 4 7 5 6 】

この点、パチンコ機 1 では、操作許容期間で操作受付が許容されている操作部に対して遊技者による操作が行われると、演出図柄に対してその前側に重なって見えるように受付後表示を表示する場合と、演出図柄に対してその背後側に重なって見えるように受付後表示を表示する場合とがあるようにしたことから、受付後表示に関して演出図柄との間で演出性を持たせて遊技興趣の向上を図ることが期待されうる。

【 4 7 5 7 】

また後述するが、当該「構成 1 4 - E」を採用する場合、操作許容期間の種別として、
 特定操作許容期間を少なくとも用意することとし、該特定操作許容期間では、複数の操作部のうち第 1 操作部に対する操作受付と第 2 操作部に対する操作受付とがいずれも許容可能とされ、第 1 操作部に対して遊技者による操作が行われると、演出図柄に対してその前側に重なって見えるように受付後表示を表示し、第 2 操作部に対して遊技者による操作が行われると、演出図柄に対してその背後側に重なって見えるように受付後表示を表示するようにしてもよい。このような構成によれば、第 1 操作部及び第 2 操作部のいずれを操作するかによって、演出図柄と受付後表示とのいずれを優先して見たいかの選択を行うことが可能とされることから、遊技興趣を好適に維持することが期待されうる。なお、当該構成 1 4 - E にかかる「第 1 操作部」、「第 2 操作部」、及び「特定操作許容期間」は、当該構成 1 4 - E の技術思想を説明するために用いている呼称に過ぎない。したがって、他の構成にかかる「第 1 操作部」、「第 2 操作部」、及び「特定操作許容期間」と同じ操作部や操作許容期間を意味するものであってもよいし、異なる操作部や操作許容期間を意味するものであってもよい。また、別名称の操作部や操作許容期間と同じ「操作部」、「操作許容期間」を意味するものであってもよい。

【 4 7 5 8 】

[構成 1 5 - E]

また、例えば、この実施の形態にかかるパチンコ機 1 では、操作部に対する操作受付が許容されうる操作許容期間を発生可能であり、該操作許容期間で操作部に対して操作が行われると受付後変化を生じさせうる。また、操作許容期間が発生することを示唆する前兆演出表示を実行可能としている。また、操作受付が許容可能とされうる操作対象を摸した表示を実行可能なものとなっている。

【 4 7 5 9 】

この点、パチンコ機 1 では、操作許容期間の種別として、特定操作許容期間を少なくとも用意することとし、該特定操作許容期間では、特定期間第 1 操作部に対する操作受付と、特定期間第 2 操作部に対する操作受付とが少なくとも許容可能とされうるようになっており、前兆演出表示は、特定操作許容期間が発生するタイミングを跨るよう実行され、該特定操作許容期間において当該前兆演出表示が表示されている間に特定期間第 1 操作部及び特定期間第 2 操作部のいずれかに対して操作が行われるとこれを契機として当該前兆演出表示が非表示の状態にされるようにした。すなわちこの場合、前兆演出表示が表示されている間に特定期間第 1 操作部及び特定期間第 2 操作部のいずれかに対して操作が行われた場合であっても、操作受付が適正になされた状況にあることを好適に示唆することができるようになる。

【 4 7 6 0 】

また後述するが、当該「構成 1 5 - E」を採用する場合、操作許容期間の種別として、特定操作許容期間及び特別操作許容期間を少なくとも用意することとし、「特定操作許容期間」では、特定期間第 1 操作部に対する操作受付と特定期間第 2 操作部に対する操作受付とが少なくとも許容可能とされうるようになっており、前兆演出表示は、当該特定操作許容期間が発生するタイミングを跨るよう表示され、該特定操作許容期間において当該前兆演出表示が表示されている間に特定期間第 1 操作部に対する操作受付及び特定期間第 2 操作部に対する操作受付のいずれかがなされると、これを契機として当該前兆演出表示

10

20

30

40

50

が非表示の状態にされるようにしてもよい。これに対し、「特別操作許容期間」では、特別期間第1操作部に対する操作受付と特別期間第2操作部に対する操作受付とが少なくとも許容可能とされうるようになっており、前兆演出表示は、当該特別操作許容期間が発生するタイミングを跨るように表示されるが、該特別操作許容期間において当該前兆演出表示が可聴出力されている間に特別期間第1操作部に対する操作受付がなされたときにはこれを契機として当該前兆演出表示が非表示の状態にされることはなく、該特別操作許容期間において当該前兆演出表示が表示されている間に前記特別期間第2操作部に対する操作受付がなされたときにこれを契機として当該前兆演出表示が非表示の状態にされるようにしてもよい。

【4761】

このような構成によれば、特定操作許容期間と特別操作許容期間とで前兆演出表示が非表示の状態にされる条件が異なるようになることから、緊張感を好適に維持することが期待されうる。なお、なお、当該構成15-Eにかかる「特定期間第1操作部」、「特定期間第2操作部」、「特別期間第1操作部」、「特別期間第2操作部」、「特定操作許容期間」、及び「特別操作許容期間」は、当該構成15-Eの技術思想を説明するために用いている呼称に過ぎない。したがって、他の構成にかかる「特定期間第1操作部」、「特定期間第2操作部」、「特別期間第1操作部」、「特別期間第2操作部」、「特定操作許容期間」、及び「特別操作許容期間」と同じ操作部や操作許容期間を意味するものであってもよいし、異なる操作部や操作許容期間を意味するものであってもよい。また、別名称の操作部や操作許容期間と同じ「操作部」、「操作許容期間」を意味するものであってもよい。

【4762】

なおこの場合、特定操作許容期間の「特定期間第1操作部」は、特別操作許容期間の「特別期間第1操作部」または「特別期間第2操作部」と同じであってもよいし、いずれとも異なるものであってもよい。

【4763】

また、特定操作許容期間の「特定期間第2操作部」は、特別操作許容期間の「特別期間第1操作部」または「特別期間第2操作部」と同じであってもよいし、いずれとも異なるものであってもよい。

【4764】

また、特別期間第1操作部（や特別期間第2操作部）は、特定操作許容期間においても操作受付が許容されうるものであってもよい。

【4765】

[構成16-E]

また、例えば、この実施の形態にかかるパチンコ機1では、演出図柄の変動表示を実行可能としている。また、操作部に対する操作受付が許容されうる操作許容期間が発生可能であり、該操作許容期間で操作部に対して操作が行われると受付後表示を表示しうる。また、操作許容期間が発生することを示唆する前兆演出表示を実行可能としている。また、操作受付が許容可能とされうる操作対象を摸した表示を実行可能なものとなっている。

【4766】

この点、パチンコ機1では、前兆演出表示は、操作許容期間が発生するタイミングを跨るよう実行されうるものとした上で、操作許容期間で操作受付が許容されている操作部に対して遊技者による操作が行われると、演出図柄に対してその前側に重なって見えるように受付後表示を表示する場合と、演出図柄に対してその背後側に重なって見えるように受付後表示を表示する場合とがあるようにしたことから、受付後表示に関して演出図柄との間で演出性を持たせて遊技興趣の向上を図ることが期待されうる。

【4767】

また後述するが、当該「構成16-E」を採用する場合、操作許容期間の種別として、特定操作許容期間を少なくとも用意することとし、特定操作許容期間では、複数の操作部のうち第1操作部に対する操作受付と第2操作部に対する操作受付とがいずれも許容可能

10

20

30

40

50

とされ、第1操作部に対して遊技者による操作が行われると、演出図柄に対してその前側に重なって見えるように受付後表示を表示し、第2操作部に対して遊技者による操作が行われると、演出図柄に対してその背後側に重なって見えるように受付後表示を表示するようにしてもよい。このような構成によれば、第1操作部及び第2操作部のいずれを操作するかによって、演出図柄と受付後表示とのいずれを優先して見たいかの選択を行うことが可能とされることから、遊技興趣を好適に維持することが期待されうる。なお、当該構成16-Eにかかる「第1操作部」、「第2操作部」、及び「特定操作許容期間」は、当該構成16-Eの技術思想を説明するために用いている呼称に過ぎない。したがって、他の構成にかかる「第1操作部」、「第2操作部」、及び「特定操作許容期間」と同じ操作部や操作許容期間を意味するものであってもよいし、異なる操作部や操作許容期間を意味するものであってもよい。また、別名称の操作部や操作許容期間と同じ「操作部」、「操作許容期間」を意味するものであってもよい。

10

【4768】

[構成17-E]

また、例えば、この実施の形態にかかるパチンコ機1では、操作部に対する操作受付が許容されうる操作許容期間を発生可能であり、該操作許容期間で操作部に対して操作が行われると受付後表示を生じさせうる。また、操作許容期間が発生することを示唆する前兆演出表示を実行可能としている。操作受付が許容可能とされうる操作対象を摸した表示を実行可能としている。

【4769】

20

この点、パチンコ機1では、操作許容期間の種別として、特定操作許容期間を少なくとも用意することとし、特定操作許容期間では、該特定操作許容期間で操作部に対する操作が行われない場合であっても、該特定操作許容期間が発生してから特定時間が経過すると操作部に対する操作が行われたときと同じ受付後表示が行われる（自動ボタン機能が有効化される）ようになっており、前兆演出表示は、特定操作許容期間が発生するタイミングを跨るよう実行されるが、該特定操作許容期間が発生してから上記特定時間が経過するよりも前のタイミングで非表示にされるようにした。これにより、前兆演出表示が表示されている間は、自動ボタン機能が有効化される可能性がない状態にあること、すなわち落ち着いて操作を行うことが可能な状況下にあることを遊技者に対して示唆することができるようになる。

30

【4770】

また後述するが、当該「構成17-E」を採用する場合、操作許容期間の種別として、特定操作許容期間及び特別操作許容期間を少なくとも用意することとし、「特定操作許容期間」では、該特定操作許容期間で操作部に対する操作が行われない場合であっても、該特定操作許容期間が発生してから特定時間が経過すると、操作部に対する操作が行われたときと同じ受付後表示が行われる（自動ボタン機能が有効化される）ようになっており、前兆演出表示は、特定操作許容期間が発生するタイミングを跨るよう実行されるが、該特定操作許容期間が発生してから上記特定時間が経過するよりも前のタイミングで非表示にされるようにしてもよい。これに対し、「特別操作許容期間」では、該特別操作許容期間で操作部に対する操作が行われない場合であっても、該特別操作許容期間が発生してから特別時間が経過すると、操作部に対する操作が行われたときと同じ受付後表示が行われる（自動ボタン機能が有効化される）ようになっており、前兆演出表示は、特別操作許容期間が発生するタイミングを跨るよう実行され、且つ該特別操作許容期間が発生してから特別時間が経過した時点においても表示されており、特別操作許容期間が発生してから遊技者による操作が行われずに上記特別時間が経過すると、前兆演出表示が非表示の状態にされておらず表示されている状態で、操作部に対する操作が行われたときと同じ受付後表示が開始されるようにしてもよい。

40

【4771】

このような構成によれば、特定操作許容期間と特別操作許容期間とで、自動ボタン機能が有効化されるタイミングとの関係で前兆演出表示が非表示の状態にされるか否かが異な

50

るようになることから、自動ボタン機能が有効化される操作許容期間が発生したときの緊張感を好適に維持することが期待されうる。なお、当該構成 17 - E にかかる「特定操作許容期間」及び「特別操作許容期間」は、当該構成 17 - E の技術思想を説明するために用いている呼称に過ぎない。したがって、他の構成にかかる「特定操作許容期間」及び「特別操作許容期間」と同じ操作許容期間を意味するものであってもよいし、異なる操作許容期間を意味するものであってもよい。また、別名称の操作許容期間と同じ「操作許容期間」を意味するものであってもよい。

【4772】

なおこの場合、特定時間と特別時間は同じ時間であってもよいし、異なる時間であってもよい。

【4773】

[構成 18 - E]

また、例えば、この実施の形態にかかるパチンコ機 1 では、操作部に対する操作受付が許容されうる操作許容期間を発生可能であり、該操作許容期間で操作部に対する操作受付がなされると受付後変化を生じさせる。また、操作部を摸した表示を実行可能としている（摸画像表示手段）。

【4774】

この点、パチンコ機 1 では、操作許容期間の種別として、所定操作許容期間及び特定操作許容期間を少なくとも用意することとし、所定操作許容期間では、複数回の操作受付が許容可能とされ且つ上記摸画像表示手段による表示の対象とされる操作部があることとしている。そして、特定操作許容期間では、複数回の操作受付が許容可能とされるが上記摸画像表示手段による表示の対象とされない操作部があり、該操作部を操作した状態に維持し続けるだけで操作受付が複数回なされうる（いわゆるオート連打機能）ようにしたことから、操作対象とされる操作部が秘匿にされることによる遊技困難性を緩和して遊技興趣の低下を抑制することが期待されうる。

【4775】

また後述するが、当該「構成 18 - E」を採用する場合、「所定操作許容期間」では、複数回の操作受付が許容可能とされ且つ上記摸画像表示手段による表示の対象とされる操作部があり、該操作部についてはこれを操作した状態に維持し続けたとしても操作受付が複数回なされないようにしてもよい。このような構成によれば、操作対象とされる操作部が秘匿にされたときだけでなく、操作対象とされる操作部が秘匿にされなかったときも緊張感を好適に維持することが期待されうる。

【4776】

また、当該「構成 18 - E」を採用する場合、「所定操作許容期間」では、複数回の操作受付が許容可能とされ且つ上記摸画像表示手段による表示の対象とされる操作部が 1 つまたは複数あり、該操作部を操作した状態に維持し続けたとしても前記操作受付が複数回なされることはないようにしてもよい。これに対し、「特定操作許容期間」では、複数回の操作受付が許容可能とされるが上記摸画像表示手段による表示の対象とされない操作部として第 1 操作部及び第 2 操作部が少なくともあるが、第 1 操作部についてはこれを操作した状態に維持し続けるだけで操作受付が複数回なされうるのに対し、第 2 操作部についてはこれを操作した状態に維持し続けたとしても操作受付が複数回なされることはないようにしてもよい。

【4777】

このような構成によれば、「特定操作許容期間」では、複数回の操作受付が許容可能とされるが上記摸画像表示手段による表示の対象とされない操作部であっても、いわゆるオート連打機能が有効化されない場合があるようになることから、緊張感をより好適に維持することが期待されうる。なお、当該構成 18 - E にかかる「第 1 操作部」、「第 2 操作部」、「所定操作許容期間」、及び「特定操作許容期間」は、当該構成 18 - E の技術思想を説明するために用いている呼称に過ぎない。したがって、他の構成にかかる「第 1 操作部」、「第 2 操作部」、「所定操作許容期間」、及び「特定操作許容期間」と同じ操作

10

20

30

40

50

部や操作許容期間を意味するものであってもよいし、異なる操作部や操作許容期間を意味するものであってもよい。また、別名称の操作部や操作許容期間と同じ「操作部」や「操作許容期間」を意味するものであってもよい。

【4778】

なおこの場合、第1操作部及び第2操作部の少なくとも一方（例えば、第2操作部）は、所定操作許容期間においては、複数回の操作受付が許容可能とされ且つ摸画像表示手段による表示の対象とされる操作部として設定されるものであってもよい。

【4779】

[構成19-E]

また、例えば、この実施の形態にかかるパチンコ機1では、操作部に対する操作受付が許容される操作許容期間を発生可能であり、該操作許容期間で操作部に対する操作受付がなされると受付後変化を生じさせる。また、操作部を摸した表示を実行可能としている（摸画像表示手段）。また、操作許容期間で操作部に対する操作受付がなされると、受付後変化の1つとして、該操作受付に応じた受付後出力音が出力されるものとなっている。

【4780】

この点、パチンコ機1では、操作許容期間の種別として、所定操作許容期間及び特定操作許容期間を少なくとも用意することとし、「所定操作許容期間」では、操作受付が許容可能とされ且つ上記摸画像表示手段による表示の対象とされる操作部があり、該操作部が操作されると、該操作に応じた受付後出力音が出力されるようになっていく。これに対し、「特定操作許容期間」では、操作受付が許容可能とされ且つ上記摸画像表示手段による表示の対象とされない操作部があるが、該操作部が操作された場合であっても、該操作に応じた受付後出力音が出力されるようにしたことから、操作対象とされる操作部が秘匿にされているなかで操作が行われた場合であっても操作が適正になされた状況にあることを示唆することができるようになる。

【4781】

また後述するが、当該「構成19-E」を採用する場合、「特定操作許容期間」では、操作受付が許容可能とされ且つ上記摸画像表示手段による表示の対象とされない操作部があり、該操作部が操作されると、該操作に応じた受付後出力音が出力される場合と、該操作に応じた受付後出力音が出力されない場合とがあるようにしてもよい。すなわちこの場合、秘匿の状態にある操作部を操作したときに操作が適正に受けられたか否かを認識し難くされることから、緊張感をより好適に付与することが期待される。

【4782】

また後述するが、当該「構成19-E」を採用する場合、「所定操作許容期間」では、操作受付が許容可能とされ且つ上記摸画像表示手段による表示の対象とされる操作部が1つまたは複数あり、該操作部が操作されると、受付後出力音が出力されるようにしてもよい。これに対し、「特定操作許容期間」では、操作受付が許容可能とされるが摸画像表示手段による表示の対象とされない操作部として第1操作部及び第2操作部が少なくともあり、第1操作部に対して操作が行われると、受付後出力音が出力されるが、第2操作部に対して操作が行われると、受付後出力音が出力されないようにしてもよい。すなわちこの場合、「特定操作許容期間」では、秘匿の状態にない操作部を操作すると受付後出力音が出力されるのに対し、「所定操作許容期間」では、秘匿の状態にある第1操作部及び第2操作部のうち第1操作部に対して操作が行ったときにしか受付後出力音が出力されないようにしたことから、第1操作部だけでなく第2操作部も操作受付が許容されている状態にあることをより一層秘匿にすることが可能とされるようになる。なお、当該構成19-Eにかかる「第1操作部」、「第2操作部」、「所定操作許容期間」、及び「特定操作許容期間」は、当該構成19-Eの技術思想を説明するために用いている呼称に過ぎない。したがって、他の構成にかかる「第1操作部」、「第2操作部」、「所定操作許容期間」、及び「特定操作許容期間」と同じ操作部や操作許容期間を意味するものであってもよいし、異なる操作部や操作許容期間を意味するものであってもよい。また、別名称の操作部や操作許容期間と同じ「操作部」や「操作許容期間」を意味するものであ

10

20

30

40

50

てもよい。

【 4 7 8 3 】

なおこの場合、受付後出力音は、操作許容期間としての種別、及び遊技者による操作が行われた操作部の種別の少なくとも一方に応じて異なる態様で出力されうるようにしてもよい。

【 4 7 8 4 】

また、第 1 操作部及び第 2 操作部の少なくとも一方（例えば、第 2 操作部）は、所定操作許容期間において、操作受付が許容可能とされ且つ上記摸画像表示手段による表示の対象とされる操作部として設定されるものであってもよい。

【 4 7 8 5 】

[構成 2 0 - E]

また、例えば、この実施の形態にかかるパチンコ機 1 では、演出図柄の変動表示を実行可能である。また、操作部に対する操作受付が許容されうる操作許容期間を発生可能であり、該操作許容期間で操作部に対する操作受付がなされると受付後表示を表示しうる。また、操作部を摸した表示を表示可能である（摸画像表示手段）。

【 4 7 8 6 】

この点、パチンコ機 1 では、操作許容期間の種別として、所定操作許容期間及び特定操作許容期間を少なくとも用意することとし、「所定操作許容期間」では、操作受付が許容可能とされ且つ上記摸画像表示手段による表示の対象とされる操作部があり、該操作部が操作されると、該操作に応じた受付後表示が表示されうるようになっており、「特定操作許容期間」では、操作受付が許容可能とされ且つ上記摸画像表示手段による表示の対象とされない操作部があるが、該操作部が操作された場合であっても、該操作に応じた受付後表示が表示されうるようにしたことから、操作対象とされる操作部が秘匿にされているなかで操作が行われた場合であっても操作が適正になされた状況にあることを示唆することができるようになる。

【 4 7 8 7 】

また後述するが、当該「構成 2 0 - E」を採用する場合、特定操作許容期間では、操作受付が許容可能とされ且つ上記摸画像表示手段による表示の対象とされない操作部があり、該操作部が操作されると、該操作に応じた受付後表示が演出図柄に対してその前方側に重なって見えるように表示される場合と、該操作に応じた受付後表示が演出図柄に対してその背後側に重なって見えるように表示される場合とがあるようにしてもよい。このような構成によれば、特定操作許容期間では、秘匿にされている操作部を操作したときの受付後表示に関して演出図柄との間で演出性を持たせて遊技興趣の向上を図ることが期待されうる。

【 4 7 8 8 】

また後述するが、当該「構成 2 0 - E」を採用する場合、特定操作許容期間では、操作受付が許容可能とされるが上記摸画像表示手段による表示の対象とされない操作部として第 1 操作部及び第 2 操作部が少なくともあり、第 1 操作部に対して操作が行われると、該操作に応じた受付後表示が演出図柄に対してその背後側に重なって見えるように表示され、第 2 操作部に対して操作が行われると、該操作に応じた受付後表示が演出図柄に対してその前方側に重なって見えるように表示されうるようにしてもよい。このような構成によれば、第 1 操作部及び第 2 操作部のいずれを操作するかによって、演出図柄と受付後表示とのいずれを優先して見たいかの選択を行うことが可能とされることから、遊技興趣を好適に維持することが期待されうる。

【 4 7 8 9 】

[構成 2 1 - E]

また、例えば、この実施の形態にかかるパチンコ機 1 では、第 1 操作部に対する操作受付と第 2 操作部に対する操作受付とがいずれも許容されうる複数操作許容期間を発生可能であり、該複数操作許容期間で第 1 操作部に対する操作及び第 2 操作部に対する操作のいずれかが行われると、該操作受付のなされた側の種別に応じた受付後表示を表示可能とし

10

20

30

40

50

ている。また、遊技者による操作対象を摸した摸画像表示を表示可能としているが（摸画像表示手段）、操作受付が許容されているにもかかわらずその操作対象を摸した表示が当該摸画像表示手段によって行われない場合があるものとなっている。

【 4 7 9 0 】

この点、パチンコ機 1 では、複数操作許容期間の種別として、第 1 の複数操作許容期間及び第 2 の複数操作許容期間を少なくとも用意することとし、第 1 の複数操作許容期間において（複数回の操作受付が許容可能とされうる）「第 1 操作部」に対して操作が行われると、該操作に応じた受付後表示が表示されるが、該受付後表示が表示されている間も「第 2 操作部」に対する操作受付は許容可能とされている。そして、第 1 の複数操作許容期間において「第 1 操作部」に対して操作が行われたことに応じた受付後表示が表示されている間に「第 2 操作部」に対して操作が行われると、該操作に応じた受付後表示が表示されるとともに、該操作を契機としてそれまで表示されていた受付後表示（第 1 操作部側の受付後表示）が非表示にされうるようにしたことから、途中で中断された第 1 操作部側に対する操作ではなく、新たに行われた第 2 操作部側に対する操作によって演出が進展した状況にあることを好適に示唆することができるようになる。

10

【 4 7 9 1 】

また後述するが、当該「構成 2 1 - E」を採用する場合、「第 1 の複数操作許容期間」では、第 1 操作部を摸した表示及び第 2 操作部を摸した表示がいずれも表示されているなかで、第 1 操作部に対する操作受付と第 2 操作部に対する操作受付とがいずれも許容されうようになり、且つ第 1 操作部及び第 2 操作部のうち少なくとも第 1 操作部は複数回の操作受付が許容可能とされるようにしてもよい。また、「第 2 の複数操作許容期間」では、第 1 操作部を摸した表示及び第 2 操作部を摸した表示がいずれも表示されていないなかで、第 1 操作部に対する操作受付と第 2 操作部に対する操作受付とがいずれも許容されうようになり、且つ第 1 操作部及び第 2 操作部のうち少なくとも第 1 操作部は複数回の操作受付が許容可能とされるようにしてもよい。そして、「第 1 の複数操作許容期間」において複数回の操作受付が許容可能とされうる第 1 操作部に対して操作が行われると、該操作に応じた受付後表示が表示されるが、該受付後表示が表示されている間も第 2 操作部に対する操作受付は許容可能とされており、該受付後表示が表示されている間に第 2 操作部に対して操作が行われると、該操作に応じた受付後表示が表示されるとともに、該操作を契機としてそれまで現れていた受付後表示（第 1 操作部側の受付後表示）が非表示にされうるようにしてもよい。これに対し、「第 2 の複数操作許容期間」において複数回の操作受付が許容可能とされうる第 1 操作部に対して操作が行われると、該操作に応じた受付後表示が表示されるが、該受付後表示が表示されている間も第 2 操作部に対する操作受付は許容可能とされており、該受付後表示が表示されている間に第 2 操作部に対して操作が行われると、該操作に応じた受付後表示が表示されるが、該操作を契機としてそれまで現れていた受付後表示（第 1 操作部側の受付後表示）が非表示にされないようにしてもよい。このような構成によれば、第 1 操作部に対する操作に応じた受付後表示が表示されている間に第 2 操作部に対する操作が行われると、これを契機として第 1 操作部に対する操作に応じた上記受付後表示が非表示にされる場合と、第 1 操作部に対する操作に応じた上記受付後表示が非表示にされない場合とがあるようになることから、遊技興趣の向上を図ることが期待されうる。

20

30

40

【 4 7 9 2 】

なお、当該構成 2 1 - E にかかる「第 1 操作部」、「第 2 操作部」、「第 1 の複数操作許容期間」、及び「第 2 の複数操作許容期間」は、当該構成 2 1 - E の技術思想を説明するために用いている呼称に過ぎない。したがって、他の構成にかかる「第 1 操作部」、「第 2 操作部」、「第 1 の複数操作許容期間」、及び「第 2 の複数操作許容期間」と同じ操作部や操作許容期間を意味するものであってもよいし、異なる操作部や操作許容期間を意味するものであってもよい。また、別名称の操作部や操作許容期間と同じ「操作部」や「操作許容期間」を意味するものであってもよい。

【 4 7 9 3 】

50

〔構成 2 2 - E 〕

また、例えば、この実施の形態にかかるパチンコ機 1 では、第 1 操作部に対する操作受付と第 2 操作部に対する操作受付とがいずれも許容されうる複数操作許容期間を発生可能である。また、第 1 操作部に対する操作受付が許容される状態になるか、または該操作受付が許容されている状態にあるときにしか出現し得ない第 1 操作関連表示を表示可能としている。また、第 2 操作部に対する操作受付が許容される状態になるか、または該操作受付が許容されている状態にあるときにしか出現し得ない第 2 操作関連表示を表示可能としている。

【 4 7 9 4 〕

この点、パチンコ機 1 では、複数操作許容期間として、第 1 の複数操作許容期間及び第 2 の複数操作許容期間を少なくとも用意することとし、「第 1 の複数操作許容期間」では、第 1 操作関連表示及び第 2 操作関連表示がいずれも表示されうるようにしたことから、複数の操作部に対して操作受付が許容されるようにした場合であっても、遊技者による操作を円滑に促すことが期待されうる。

10

【 4 7 9 5 〕

また後述するが、当該「構成 2 2 - E」を採用する場合、「第 1 の複数操作許容期間」では、第 1 操作関連表示及び第 2 操作関連表示がいずれも表示されているなかで第 1 操作部に対する操作受付または第 2 操作部に対する操作受付がなされうるようにしてもよい。これに対し、「第 2 の複数操作許容期間」では、第 1 操作関連表示及び第 2 操作関連表示がいずれも表示されていないなかで第 1 操作部に対する操作受付または第 2 操作部に対する操作受付がなされうようになっているが、当該状況下において第 2 操作部に対する操作受付がなされると第 2 操作関連表示が表示され、該第 2 操作関連表示が表示されているなかで第 1 操作部に対する操作受付または第 2 操作部に対する操作受付がなされうようにしてもよい。このような構成によれば、第 2 操作部における「操作受付が許容されている状態」に関する秘匿性が、該第 2 操作部に対する操作によって解消されるようになり、第 2 操作関連表示が表示されているなかで第 1 操作部に対する操作受付または第 2 操作部に対する操作受付がなされうようになることから、遊技興趣の向上を図ることが期待されうる。

20

【 4 7 9 6 〕

また後述するが、当該「構成 2 2 - E」を採用する場合、「第 2 の複数操作許容期間」では、第 1 操作部に対する操作受付がなされたとしても、第 1 操作部に対する操作受付が許容される状態になるか、または該操作受付が許容されている状態にあるときにしか出現し得ない第 1 操作関連表示が表示されることはないようにしてもよい。このような構成によれば、秘匿にされている状態にある第 1 操作部と第 2 操作部とで操作受付がなされたときの演出性が異なるようになることから、遊技興趣の向上を図ることが期待されうる。

30

【 4 7 9 7 〕

また後述するが、当該「構成 2 2 - E」を採用する場合、「第 2 の複数操作許容期間」で、第 1 操作関連表示及び第 2 操作関連表示がいずれも表示されていないなかで第 2 操作部に対する操作受付に基づいて表示される第 2 操作関連表示は、「第 1 の複数操作許容期間」が発生するときに現れる第 2 操作関連表示とは異なる表示態様であるようにしてもよい。

40

【 4 7 9 8 〕

また後述するが、当該「構成 2 2 - E」を採用する場合、「第 2 の複数操作許容期間」では、第 2 操作関連表示が表示されていないなかで第 2 操作部に対する操作受付がなされた場合、第 2 操作関連表示は表示がされるが期待度を示唆する表示は表示されないようにしてもよい。すなわちこの場合、第 2 操作関連表示が表示されているなかで第 2 操作部に対するさらなる操作を促すことができるようになる。

【 4 7 9 9 〕

なお、当該構成 2 2 - E にかかる「第 1 操作部」、「第 2 操作部」、「第 1 の複数操作許容期間」、及び「第 2 の複数操作許容期間」は、当該構成 2 2 - E の技術思想を説明す

50

るために用いている呼称に過ぎない。したがって、他の構成にかかる「第1操作部」、「第2操作部」、「第1の複数操作許容期間」、及び「第2の複数操作許容期間」と同じ操作部や操作許容期間を意味するものであってもよいし、異なる操作部や操作許容期間を意味するものであってもよい。また、別名称の操作部や操作許容期間と同じ「操作部」や「操作許容期間」を意味するものであってもよい。

【4800】

[構成23-E]

また、例えば、この実施の形態にかかるパチンコ機1では、操作部に対する操作受付が許容されうる操作許容期間を発生可能であり、該操作許容期間で操作部に対して操作が行われると受付後変化を生じさせうる。また、操作受付が許容されうる操作対象を摸した表示を実行可能としている（摸画像表示手段）。

10

【4801】

この点、パチンコ機1では、操作許容期間の種別として、所定操作許容期間及び特定操作許容期間を少なくとも用意することとし、「所定操作許容期間」及び「特定操作許容期間」ではいずれも、複数回の操作受付が許容可能とされる操作部があるが、「所定操作許容期間」で当該操作部に対して操作が行われた場合と、「特定操作許容期間」で当該操作部に対して操作が行われた場合とで、受付後変化の1つである受付後出力音として異なる音が発せられるようにしたことから、いずれの種別の操作許容期間が発生していたのかを示唆することができるようになる。

【4802】

また後述するが、当該「構成23-E」を採用する場合、「所定操作許容期間」では、上記摸画像表示手段による表示の対象にされており且つ複数回の操作受付が許容可能とされる操作部が1つまたは複数あり、該操作部に対して操作が行われると、受付後変化の1つとして受付後出力音を出力するのに対し、「特定操作許容期間」では、上記摸画像表示手段による表示の対象にされておらず且つ複数回の操作受付が許容可能とされる操作部が1つまたは複数あり、該操作部に対して操作が行われると、受付後変化の1つとして受付後出力音を出力する場合と受付後出力音を出力しない場合とがあるようにしてもよい。このような構成によれば、「特定操作許容期間」では、秘匿にされている操作部を操作したときに受付後出力音が出力される場合と受付後出力音が出力されない場合とがあるようになることから、適正に操作受付がなされたか否かについての緊張感を好適に維持することが期待されうる。

20

30

【4803】

また後述するが、当該「構成23-E」を採用する場合、「特定操作許容期間」では、上記摸画像表示手段による表示の対象にされておらず且つ複数回の操作受付が許容可能とされる操作部として第1操作部及び第2操作部が少なくともあり、第1操作部に対して操作が行われると、受付後変化の1つとして操作後出力音を出力するが、第2操作部に対して操作が行われると、受付後変化の1つとして操作後出力音を出力することがないようにしてもよい。このような構成によれば、「特定操作許容期間」では、第2操作部における「操作受付が許容されている状態」に関する秘匿性をより一層高めることができるようになり、遊技興趣の向上を図ることが期待されうる。

40

【4804】

なおこの場合、「特定操作許容期間」では、摸画像表示手段による表示の対象にされており且つ（複数回の）操作受付が許容可能とされる操作部がないようにしてもよい。

【4805】

また、「所定操作許容期間」では、摸画像表示手段による表示の対象にされており且つ複数回の操作受付が許容可能とされる操作部として少なくとも上記第2操作部があり、該第2操作部に対して操作が行われると、受付後変化の1つとして受付後出力音を出力されるようにしてもよい。

【4806】

また、第1操作部及び第2操作部の少なくとも一方（例えば、第2操作部）を、「所定

50

操作許容期間」では、上記摸画像表示手段による表示の対象にされており且つ複数回の操作受付が許容可能とされる操作部として用いられるようにしてもよい。

【4807】

また、特定操作許容期間において第1操作部を操作したときは、受付後変化が生じる場合と、受付後変化が生じない場合とがあるようにしてもよい。このような構成によれば、「特定操作許容期間」では、秘匿にされている第1操作部を操作したときの緊張感を好適に維持することが期待されうる。

【4808】

なお、当該構成23-Eにかかる「第1操作部」、「第2操作部」、「所定操作許容期間」、及び「特定操作許容期間」は、当該構成23-Eの技術思想を説明するために用いている呼称に過ぎない。したがって、他の構成にかかる「第1操作部」、「第2操作部」、「第1の複数操作許容期間」、及び「第2の複数操作許容期間」と同じ操作部や操作許容期間を意味するものであってもよいし、異なる操作部や操作許容期間を意味するものであってもよい。また、別名称の操作部や操作許容期間と同じ「操作部」や「操作許容期間」を意味するものであってもよい。

【4809】

[構成24-E]

また、例えば、この実施の形態にかかるパチンコ機1では、操作部に対する操作受付が許容されうる操作許容期間を発生可能であり、該操作許容期間で操作部に対して操作が行われると受付後変化を生じさせうる。また、操作受付が許容されうる操作対象を摸した表示を実行可能としている（摸画像表示手段）。

【4810】

この点、パチンコ機1にかかる操作許容期間では、上記摸画像表示手段による表示の対象にされていない操作部に対して複数回の操作受付が許容可能とされている場合があり、該操作部を操作した状態に維持し続けると操作受付が複数回なされうるようにしたことから、操作対象とされる操作部が秘匿にされることによる遊技困難性を緩和して遊技興趣の低下を抑制することが期待されうる。

【4811】

また後述するが、当該「構成24-E」を採用する場合、操作許容期間では、上記摸画像表示手段による表示の対象にされていない操作部に対して複数回の操作受付が許容可能とされている場合があり、該操作部を操作した状態に維持し続けたとき、操作受付が複数回なされる場合と、操作受付が複数回なされない場合とがあるようにしてもよい。このような構成によれば、操作対象とされる操作部が秘匿にされることによる遊技困難性を緩和しつつも、緊張感を好適に付与することができるようになる。

【4812】

また後述するが、当該「構成24-E」を採用する場合、操作許容期間として、特定の操作許容期間が少なくとも用意されており、該「特定の操作許容期間」では、上記摸画像表示手段による表示の対象にされていないが複数回の操作受付が許容可能とされる操作部として第1操作部及び第2操作部が少なくともあり、第1操作部を操作した状態に維持し続けたときには操作受付が複数回なされず、第2操作部を操作した状態に維持し続けたときには操作受付が複数回なされるようにしてもよい。このような構成によれば、特定の操作許容期間では、第1操作部に対して複数回の操作受付が許容されているかについての秘匿性を高めることができるようになり、緊張感を好適に付与することが期待されうる。

【4813】

なお、当該構成24-Eにかかる「第1操作部」、「第2操作部」、「特定の操作許容期間」は、当該構成24-Eの技術思想を説明するために用いている呼称に過ぎない。したがって、他の構成にかかる「第1操作部」、「第2操作部」、「特定の操作許容期間」と同じ操作部や操作許容期間を意味するものであってもよいし、異なる操作部や操作許容期間を意味するものであってもよい。また、別名称の操作部や操作許容期間と同じ「操作部」や「操作許容期間」を意味するものであってもよい。

10

20

30

40

50

【 4 8 1 4 】

[構成 2 5 - E]

また、例えば、この実施の形態にかかるパチンコ機 1 では、演出図柄の変動表示を実行可能としている。また、操作部に対する操作受付が許容されうる操作許容期間を発生可能であり、該操作許容期間で操作部に対する操作受付がなされると受付後表示を表示しうる。また、操作部を摸した表示を表示可能としている。

【 4 8 1 5 】

この点、パチンコ機 1 では、操作許容期間の種別として、所定操作許容期間及び特定操作許容期間が少なくとも用意されており、「所定操作許容期間」では、操作受付が許容可能とされ且つ上記摸画像表示手段による表示の対象とされない操作部があり、該操作部が操作されると、該操作に応じた受付後表示が演出図柄に対してその前方側に見えるように表示され、「特定操作許容期間」では、操作受付が許容可能とされ且つ上記摸画像表示手段による表示の対象とされない操作部があり、該操作部が操作されると、該操作に応じた受付後表示は演出図柄に対してその前方側に重なって見えるように表示されうるようにした。これにより、操作対象とされる操作部が秘匿にされている場合であっても、操作が適正になされた状況にあることを好適に示唆することができるようになり、遊技興趣の向上を図ることが期待されうる。

【 4 8 1 6 】

また後述するが、当該「構成 2 5 - E」を採用する場合、「所定操作許容期間」では、操作受付が許容可能とされ且つ上記摸画像表示手段による表示の対象とされない操作部として所定期間第 1 操作部及び所定期間第 2 操作部が少なくともあり、所定期間第 1 操作部が操作されると該操作に応じた受付後表示は演出図柄に対してその前方側に見えるように表示され、所定期間第 2 操作部が操作されると該操作に応じた受付後表示は演出図柄に対してその前方側に見えるように表示されるようにしてもよい。これに対し、「特定操作許容期間」では、操作受付が許容可能とされ且つ上記摸画像表示手段による表示の対象とされない操作部として特定期間第 1 操作部及び特定期間第 2 操作部が少なくともあり、特定期間第 1 操作部が操作されると該操作に応じた受付後表示は演出図柄に対してその前方側に見えるように表示され、特定期間第 2 操作部が操作されると該操作に応じた受付後表示は演出図柄に対してその背後側に見えるように表示されるようにしてもよい。このような構成によれば、「所定操作許容期間」では、秘匿にされている所定期間第 1 操作部及び所定期間第 2 操作部のいずれを操作したとしても、受付後表示は演出図柄に対してその前方側に表示されることから、操作受付が適正になされた状態にあることを好適に示唆しうるのに対し、「特定操作許容期間」では、秘匿にされている特定期間第 1 操作部及び特定期間第 2 操作部のうち特定期間第 2 操作部を操作してしまうと、受付後表示は演出図柄に対してその背後側に表示されることとなるから、受付後表示が表示されたことを認識し難くなり、操作受付が適正になされた状態にあるか否かの緊張感を好適に付与することができるようになる。

【 4 8 1 7 】

また後述するが、当該「構成 2 5 - E」を採用する場合、「所定操作許容期間」では、操作受付が許容可能とされ且つ上記摸画像表示手段による表示の対象とされる操作部と、操作受付が許容可能とされ且つ上記摸画像表示手段による表示の対象とされない操作部とがあり、操作受付が許容可能とされ且つ上記摸画像表示手段による表示の対象とされる上記操作部が操作されると該操作に応じた受付後表示が前記演出図柄に対してその背後側に見えるように表示され、操作受付が許容可能とされ且つ前記摸画像表示手段による表示の対象とされない前記操作部が操作されると該操作に応じた受付後表示は前記演出図柄に対してその前方側に見えるように表示されるようにしてもよい。これに対し、「特定操作許容期間」では、操作受付が許容可能とされ且つ上記摸画像表示手段による表示の対象とされる操作部はないが、操作受付が許容可能とされ且つ上記摸画像表示手段による表示の対象とされない操作部として特定期間第 1 操作部及び特定期間第 2 操作部が少なくともあり、上記特定期間第 1 操作部が操作されると該操作に応じた受付後表示は演出図柄に対して

10

20

30

40

50

その前方側に見えるように表示され、特定期間第 2 操作部が操作されると該操作に応じた受付後表示は演出図柄に対してその背後側に見えるように表示されるようにしてもよい。このような構成によれば、「所定操作許容期間」では、摸画像表示手段による表示の対象とされる操作部（所定期間第 1 操作部）が操作された場合は、演出図柄の視認性を悪化させることなく受付後表示を視認し難く表示するのに対し、秘匿にされている操作部（所定期間第 2 操作部）が操作された場合は、演出図柄の視認性を悪化させてでも、受付後表示が目立つ態様で表示されるようにし、これによって操作受付が適正になされたことに関しては、それまで秘匿にされていた代わりに、その認識を容易にすることができるようになる。これに対し、「特定操作許容期間」では、秘匿にされている操作部（特定期間第 1 操作部、特定期間第 2 操作部）が操作された場合であっても、特定期間第 1 操作部を操作してしまふと、演出図柄の視認性を悪化させることなく受付後表示を視認し難いかたちで表示するようにしたことから、操作受付が許容されているか否かが秘匿にされることはもとより、操作受付が適正になされたか否かをも認識し難くすることで、緊張感を好適に維持することが期待されるようになる。

10

【 4 8 1 8 】

なお、当該構成 2 5 - E にかかる「特定期間第 1 操作部」、「特定期間第 2 操作部」、「所定操作許容期間」、及び「特定操作許容期間」は、当該構成 2 5 - E の技術思想を説明するために用いている呼称に過ぎない。したがって、他の構成にかかる「特定期間第 1 操作部」、「特定期間第 2 操作部」、「所定操作許容期間」、及び「特定操作許容期間」と同じ操作部や操作許容期間を意味するものであってもよいし、異なる操作部や操作許容期間を意味するものであってもよい。また、別名称の操作部や操作許容期間と同じ「操作部」や「操作許容期間」を意味するものであってもよい。

20

【 4 8 1 9 】

[構成 2 6 - E]

また、例えば、この実施の形態にかかるパチンコ機 1 では、演出図柄の変動表示を実行可能である。また、操作部に対する操作受付が許容されうる操作許容期間を発生可能であり、該操作許容期間で操作部に対する操作受付がなされると受付後変化を生じさせる。また、操作部を摸した表示を表示可能としている。

【 4 8 2 0 】

この点、パチンコ機 1 では、操作許容期間の種別として、所定操作許容期間及び特定操作許容期間を少なくとも用意することとし、「所定操作許容期間」では、操作受付が許容可能とされ且つ上記摸画像表示手段による表示の対象とされない操作部があり、該操作部が操作されると、受付後変化の 1 つとして受付後出力音を出力せず、「特定操作許容期間」では、操作受付が許容可能とされ且つ前記摸画像表示手段による表示の対象とされない操作部があり、該操作部が操作されると、前記受付後変化の 1 つとして受付後出力音を出力するようにした。すなわちこの場合、操作受付が許容可能とされ且つ摸画像表示手段による表示の対象とされない操作部を操作した場合に、受付後変化の 1 つとして受付後出力音が出力される場合（特定操作許容期間）と出力されない場合（所定操作許容期間）とがあるようになることから、緊張感を好適に維持することが期待されうるようになる。

30

【 4 8 2 1 】

また後述するが、当該「構成 2 6 - E」を採用する場合、「所定操作許容期間」では、操作受付が許容可能とされ且つ上記摸画像表示手段による表示の対象とされない操作部として所定期間第 1 操作部及び所定期間第 2 操作部が少なくともあり、所定期間第 1 操作部及び所定期間第 2 操作部のいずれが操作されたときも、受付後変化は生じるが受付後変化の 1 つとして受付後出力音が出力されることはないようにしてもよい。これに対し、「特定操作許容期間」では、操作受付が許容可能とされ且つ上記摸画像表示手段による表示の対象とされない操作部として特定期間第 1 操作部及び特定期間第 2 操作部が少なくともあり、特定期間第 1 操作部が操作されると受付後変化は生じるがその 1 つとして受付後出力音が出力されることはないが、特定期間第 2 操作部が操作されると受付後変化の 1 つとして受付後出力音を出力するようにしてもよい。このような構成によれば、「所定操作許容

40

50

期間」では、秘匿にされている所定期間第1操作部及び所定期間第2操作部のいずれを操作したとしても、受付後変化は生じるが受付後変化の1つとして受付後出力音出力されることはないのに対し、「特定操作許容期間」では、秘匿にされている所定期間第1操作部及び所定期間第2操作部のうち所定期間第2操作部を操作したときにだけ受付後変化の1つとして受付後出力音出力されるようになる。すなわちこの場合、秘匿にされている操作部であっても操作受付がなされたときには受付後出力音出力されることを遊技者側が認識しうるようになることから、「特定操作許容期間」で所定期間第1操作部が操作されたときや、「所定操作許容期間」で操作が行われたときに、操作受付が適正になされた状態にあるか否かを認識し難くして緊張感を好適に維持することが期待されうるようになる。

10

【4822】

また後述するが、当該「構成26-E」を採用する場合、「所定操作許容期間」では、操作受付が許容可能とされ且つ上記摸画像表示手段による表示の対象とされる操作部と、操作受付が許容可能とされ且つ上記摸画像表示手段による表示の対象とされない操作部とがあり、操作受付が許容可能とされ且つ上記摸画像表示手段による表示の対象とされる操作部が操作されると受付後変化の1つとして受付後出力音出力し、操作受付が許容可能とされ且つ上記摸画像表示手段による表示の対象とされない操作部が操作されると受付後変化は生じるがその1つとして受付後出力音出力されることはないようにしてもよい。これに対し、「特定操作許容期間」では、操作受付が許容可能とされ且つ上記摸画像表示手段による表示の対象とされる操作部はないが、操作受付が許容可能とされ且つ上記摸画像表示手段による表示の対象とされない操作部として所定期間第1操作部及び所定期間第2操作部が少なくともあり、上記所定期間第1操作部が操作されると受付後変化は生じるがその1つとして受付後出力音出力されることはなく、上記所定期間第2操作部が操作されると受付後変化の1つとして受付後出力音出力されるようにしてもよい。このような構成によれば、「所定操作許容期間」では、秘匿にされている操作部を操作すると、受付後変化は生じるがその1つとして受付後出力音出力されることはないことから、操作受付がなされたことを認識し難くすることができるようになり、これによって該操作部に対して操作機会が付与されていたことを認識し難くすることができるようになる。これに対し、「特定操作許容期間」では、秘匿にされている操作部を操作すると、受付後変化の1つとして受付後出力音出力する場合（所定期間第2操作部）と、受付後変化の1つとして受付後出力音出力しない場合（所定期間第1操作部）とがある。したがって、複数の操作部を秘匿にした場合であっても、受付後出力音出力された場合（所定期間第2操作部）には、操作機会が秘かに付与されていたことを好適に示唆することができるようになり、遊技者の誰もが隠しボタンが発生していたことに気付かないという事態を回避することが期待されうる。またその一方で、「所定期間第1操作部」及び「所定期間第2操作部」のうち、所定期間第1操作部については、その秘匿性をより一層高めることができるようになり、遊技興趣の向上を図ることが期待されうる。

20

30

【4823】

また、所定期間第1操作部を、所定操作許容期間においては「操作受付が許容可能とされ且つ上記摸画像表示手段による表示の対象とされない操作部」として用い、所定期間第2操作部を、所定操作許容期間においては「操作受付が許容可能とされ且つ上記摸画像表示手段による表示の対象とされる操作部」として用いるようにすれば、「特定操作許容期間」においていずれの操作部が秘匿にされているのかの判断として、「所定操作許容期間」における演出性をヒントにすることができるようになる。

40

【4824】

なお、当該構成26-Eにかかる「所定期間第1操作部」、「所定期間第2操作部」、「所定操作許容期間」、及び「特定操作許容期間」は、当該構成26-Eの技術思想を説明するために用いている呼称に過ぎない。したがって、他の構成にかかる「所定期間第1操作部」、「所定期間第2操作部」、「所定操作許容期間」、及び「特定操作許容期間」と同じ操作部や操作許容期間を意味するものであってもよいし、異なる操作部や操作許容

50

期間を意味するものであってもよい。また、別名称の操作部や操作許容期間と同じ「操作部」や「操作許容期間」を意味するものであってもよい。

【4825】

[構成27-E]

また、例えば、この実施の形態にかかるパチンコ機1では、操作部に対する操作受付が許容されうる操作許容期間を発生可能であり、該操作許容期間で操作部に対して操作が行われると受付後変化を生じさせうる。また、操作受付が許容されうる操作対象を摸した表示を実行可能としている（摸画像表示手段）。

【4826】

この点、パチンコ機1にかかる操作許容期間では、上記摸画像表示手段による表示の対象にされていない操作部に対して複数回の操作受付が許容可能とされている場合があり、該操作部を操作した状態に維持し続けると前記操作受付が複数回なされうるようにしたことから、操作対象とされる操作部が秘匿にされることによる遊技困難性を緩和して遊技興趣の低下を抑制することが期待されうる。

10

【4827】

また後述するが、操作許容期間では、上記摸画像表示手段による表示の対象にされていない操作部に対して複数回の操作受付が許容可能とされている場合があり、該操作部を操作した状態に維持し続けるだけでも、操作受付が複数回なされる場合と、前記操作受付が複数回なされない場合とがあるようにしてもよい。このような構成によれば、摸画像表示手段による表示の対象にされていない操作部を操作するときの緊張感を好適に維持することができるようになる。

20

【4828】

また後述するが、操作許容期間として、特定の操作許容期間を少なくとも用意することとし、特定の操作許容期間では、摸画像表示手段による表示の対象にされていないが複数回の操作受付が許容可能とされる操作部として第1操作部及び第2操作部が少なくともあり、第1操作部を操作した状態に維持し続けたときには操作受付が複数回なされず、第2操作部を操作した状態に維持し続けたときには操作受付が複数回なされるようにしてもよい。そして、特定の操作許容期間で第1操作部のみを連続して繰り返し操作したときに操作受付がなされうる回数は、特定の操作許容期間で第2操作部のみを連続して繰り返し操作したときに操作受付がなされうる回数よりも少ないようにしてもよい。すなわちこの場合、特定の操作許容期間では、いわゆるオート連打機能が有効化されない側の第1操作部のほうが、いわゆるオート連打機能が有効化される側の第2操作部と比べて、必要とされる連打数（連続して操作する数）が少なく済むようになることから、遊技興趣の低下を抑制することが期待されうる。ここで、「操作受付がなされる」とは、例えば、これを契機として、見た目上の受付後変化（表示変化、受付後出力音の出力、ランプ発光変化など）を生じさせる場合のことを意味している。したがって、内部的に操作を検出したものの、見た目上の受付後変化を何ら発生させない場合（内部的に何らかの処理（例えば、受付後表示が維持される時間の延長など）を行ったとしても）は、「操作受付がなされる」とは言えない。

30

【4829】

なお、当該構成27-Eにかかる「特定の操作許容期間」、「第1操作部」、及び「第2操作部」は、当該構成27-Eの技術思想を説明するために用いている呼称に過ぎない。したがって、他の構成にかかる「特定の操作許容期間」、「第1操作部」、及び「第2操作部」と同じ操作部や操作許容期間を意味するものであってもよいし、異なる操作部や操作許容期間を意味するものであってもよい。また、別名称の操作部や操作許容期間と同じ「操作部」や「操作許容期間」を意味するものであってもよい。

40

【4830】

[構成28-E]

また、例えば、この実施の形態にかかるパチンコ機1では、操作部に対する操作受付が許容されうる操作許容期間を発生可能であり、該操作許容期間で操作部に対して操作が行

50

われると受付後変化を生じさせうる。また、操作受付が許容されうる操作対象を摸した表示を実行可能としている（摸画像表示手段）。

【 4 8 3 1 】

この点、パチンコ機 1 では、操作許容期間の種別として、所定操作許容期間及び特定操作許容期間を少なくとも用意することとし、「所定操作許容期間」では、複数回の操作受付が許容可能とされ且つ上記摸画像表示手段による表示の対象とされる操作部があり、該操作部に対して操作が行われたときは、該操作を契機として当該所定操作許容期間が終了されうるようになっており、「特定操作許容期間」では、複数回の操作受付が許容可能とされるが上記摸画像表示手段による表示の対象とされない操作部があり、該操作部に対して操作が行われたときは、該操作を契機として当該特定操作許容期間が終了されることはないようにしている。このような構成によれば、上記摸画像表示手段による表示の対象とされない操作部に対して操作機会が付与されたときには、操作受付が適正になされたと遊技者が確信するまで受付後変化を何度も生じさせることが可能とされるようになり、隠しボタンでありながらも、操作機会が付与されているのか否かや、操作受付が適正になされたのか否か、といった不安感を低減することが期待されうるようになる。

10

【 4 8 3 2 】

また後述するが、「所定操作許容期間」では、複数回の操作受付が許容可能とされ且つ上記摸画像表示手段による表示の対象とされる操作部が 1 つまたは複数あり、該操作部に対して操作が行われたときは、該操作を契機として当該所定操作許容期間が終了されうるようになっており、「特定操作許容期間」では、複数回の操作受付が許容可能とされるが上記摸画像表示手段による表示の対象とされない操作部として第 1 操作部及び第 2 操作部が少なくともあるが、第 1 操作部及び第 2 操作部のいずれが操作されたとしても、該操作を契機として当該特定操作許容期間が終了されることはないようにしてもよい。このような構成によれば、摸画像表示手段による表示の対象とされる操作部がある状況下（所定操作許容期間）とは異なり、複数の隠しボタンがある状況下（特定操作許容期間）においては、遊技者は、いずれの操作部が秘密裏に操作有効とされているのかを調べるにあたり、当該特定操作許容期間が意図せずに終了されてしまうリスクを考慮することなく、様々な操作部に対して安心して操作を行うことができるようになる。

20

【 4 8 3 3 】

また後述するが、「所定操作許容期間」では、操作を契機として当該所定操作許容期間が終了される操作部と、操作を契機として当該所定操作許容期間が終了されない操作部との両方があるようにしてもよい。

30

【 4 8 3 4 】

また後述するが、「特定操作許容期間」では、第 1 操作部が操作されると、該操作に応じた第 1 側特定操作後変化を、複数の第 1 側態様のいずれかとして生じさせうるが、複数の第 1 側態様のうち「特別の第 1 側態様」が生じている間に第 1 操作部が再び操作された場合は、第 1 側特定操作後変化として「特別の第 1 側態様」とは異なる第 1 側態様が新たに生じることはなく、且つ第 2 操作部が操作されると、該操作に応じた第 2 側特定操作後変化を、複数の第 2 側態様のいずれかとして生じさせうるが、複数の第 2 側態様のうち「特別の第 2 側態様」が生じている間に第 2 操作部が再び操作された場合は、第 2 側特定操作後変化として「特別の第 2 側態様」とは異なる第 2 側態様が新たに生じることはないようにしてもよい。このような構成によれば、第 1 操作部を操作していたときには「特別の第 1 側態様」が出現した時点で、第 1 操作部をこれ以上操作する必要がないことを理解できることから、「第 1 操作部を操作する状態」から「第 2 操作部を操作する状態」へと安心して移行することができるようになる。また、第 2 操作部を操作していたときには「特別の第 2 側態様」が出現した時点で、第 2 操作部をこれ以上操作する必要がないことを理解できることから、「第 2 操作部を操作する状態」から「第 1 操作部を操作する状態」へと安心して移行することができるようになる。

40

【 4 8 3 5 】

また後述するが、「特定操作許容期間」では、第 1 操作部が操作されると、該操作に応

50

じた第1側特定操作後変化を、複数の第1側態様のいずれかとして生じさせうるが、複数の第1側態様のうち「特別の第1側態様」が生じている間に第1操作部が再び操作された場合は、それまで実行状態にあった「特別の第1側態様」を終了して、第1側特定操作後変化として「特別の第1側態様」を再び実行開始させるようになっており、且つ第2操作部が操作されると、該操作に応じた第2側特定操作後変化を、複数の第2側態様のいずれかとして生じさせうるが、複数の第2側態様のうち「特別の第2側態様」が生じている間に第2操作部が再び操作された場合は、それまで実行状態にあった「特別の第2側態様」に少なくとも見た目上の変化を生じさせないようにしてもよい。このような構成によれば、第1操作部を操作したときには「特別の第1側態様」を繰り返し確認することが可能であるのに対し、第2操作部を操作したときには「特別の第2側態様」を繰り返し確認することが可能でないようになることから、上述した作用効果である安心感を付与するようにしつつも、第2操作部を操作したときには緊張感についてもこれを好適に付与することが期待されうるようになる。

10

【4836】

[その他の構成]

また上述の通り、パチンコ機1では、判定結果(大当たり判定や、演出判定など)に基づいて操作部に対して操作機会が付与される受付許容期間(受付期間)が発生する場合、受付対象に関連した操作関連表示(例えば、操作受け部を摸した摸画像表示など)を表示するが、該操作関連表示(例えば、操作受け部を摸した摸画像表示など)については、摸画像表示の周縁を装飾する周縁装飾画像と一体化された一体化摸画像表示(図144を参照)として表示するようにしてもよい。このような一体化摸画像表示については、図柄演出がSPリーチ中における特定タイミングまで進展したときに発生する操作受付演出(受付期間)と、SPリーチに発展しない変動パターンで予告判定の結果として発生する操作受付演出(受付期間)とのいずれにおいても表示されるようにすることが望ましいし、低期待非抑制受付演出と高期待抑制受付演出とのいずれにおいても表示されるようにすることが望ましい。

20

【4837】

なお、「一体化摸画像表示」については、図144~図160を参照して説明した通り、またはその別例や変形例として記載した通りであるから、詳細は割愛するが、例えば、周縁装飾画像内にはゲージ画像(所定画像)GGの表示対象領域が設けられている。また、「一体化摸画像表示」として、期待度が異なる複数態様(図144参照)が用意されており、それら態様のいずれかで表示されるようになっている点も同様である。

30

【4838】

また、この例にかかるパチンコ機1においても、受付許容期間(受付期間)の発生に際しては、操作受付が許容される状態になったこと、または操作受付が許容される状態になることを示唆する受付許容音を可聴出力させる場合があるようになっており、これによって操作し忘れを生じ難くするようにしている。ここで、「受付許容音」とは、音が出力開始されると、この音が出力されている間(音データが割り当てられている間)に受付許容期間(受付期間)が必ず発生するか、受付許容期間(受付期間)が既に発生している状態にある音のことである。すなわち、「受付許容音」とは、受付許容期間(受付期間)と何ら関係のない演出が行われている状況下においては出力されることがない音であるとも言える。

40

【4839】

ところで、上述の通り、このパチンコ機1では、受付けされたときに現れる受付後変化(例えば、受付後表示、受付後出力音など)としての種別(例えば、会話予告、カットイン予告、可動体予告など)が異なる複数の受付期間(受付演出)を用意している。各受付期間には発生条件がそれぞれ定められており、それら発生条件のいずれか1つが成立すると、該成立した発生条件に応じた種別の受付期間を発生可能としている。

【4840】

また、これも上述したが、パチンコ機1では、遊技者による操作を受ける操作部として

50

、複数の操作部（例えば、操作ボタン４１０や、刀装飾体５００１など）を備えている。この点、この演出例にかかるパチンコ機１では、１つの操作部だけでなく、いくつか（複数）の操作部が操作受付可能な状態として許容されうる受付期間（複数操作許容期間）を発生可能としている。

【４８４１】

はじめに、まず、図２７５～図２７７を参照して、このような複数操作許容期間が発生するときの基本的な演出例について説明する。ただし、図２７５～図２７７を参照して説明する構成は、本願の技術的特徴の理解を容易化するための概念的なものであり、必須の構成ではない。

【４８４２】

図２７５は、操作部として「操作部Ａ（ここでは、刀装飾体５００１）」及び「操作部Ｂ（ここでは、操作ボタン４１０）」が操作受付可能な状態として許容されうる受付期間（複数操作許容期間）が発生して当該受付期間内で「操作部Ａ（ここでは、刀装飾体５００１）」に対して操作が行われたときの演出内容についてその一例を示すタイムチャートであり、図２７６は、操作部として「操作部Ａ（ここでは、刀装飾体５００１）」及び「操作部Ｂ（ここでは、操作ボタン４１０）」が操作受付可能な状態として許容されうる受付期間（複数操作許容期間）が発生して当該受付期間内で「操作部Ｂ（ここでは、操作ボタン４１０）」に対して操作が行われたときの演出内容についてその一例を示すタイムチャートであり、図２７７は、同受付期間（複数操作許容期間）が発生するときの演出内容についてその一例を示す演出図である。

【４８４３】

いま、図２７５（ｃ）及び図２７６（ｃ）に示されるように、例えば、図柄変動内のタイミングＴ１において所定条件が満たされたとすると、上記周辺制御ＭＰＵ１５１１ａでは、受付期間を発生させる（「図２７７（ａ）」に示される状況）。これにより、当該受付期間内において遊技者による動作（操作）が行われると、該操作（操作受付）に応じた受付後変化が生じるようになる。

【４８４４】

ただし、この受付期間は、「操作部Ａ（ここでは、刀装飾体５００１）」及び「操作部Ｂ（ここでは、操作ボタン４１０）」がいずれも操作受付可能な状態として許容されうる受付期間（複数操作許容期間）として発生するものとなっており、演出表示装置１６００では、操作部Ａ（ここでは、刀装飾体５００１）に対する操作を促す操作関連表示Ａと、操作部Ｂ（ここでは、操作ボタン４１０）に対する操作を促す操作関連表示Ｂとがそれぞれ表示されるようになっている（図２７５（ｄ）、（ｅ）、図２７６（ｄ）、（ｅ）や、図２７７（ａ）などを参照）。

【４８４５】

しかも、当該受付期間では、操作部Ａ（ここでは、刀装飾体５００１）は１回の操作受付だけが許容可能とされているのに対し、操作部Ｂ（ここでは、操作ボタン４１０）は複数回の操作受付が許容可能とされるようになっている。

【４８４６】

したがって、例えば、当該受付期間内のタイミングＴ２（図２７５を参照）において操作部Ａ（ここでは、刀装飾体５００１）に対して操作が行われた場合は、該操作（操作受付）に応じた受付後変化を生じさせるとともに（図２７５（ｆ）及び図２７７（ｂ１１ａ）、（ｂ１１ｂ）、（ｂ１２ａ）、（ｂ１２ｂ）を参照）、当該受付期間これ自体を終了させる処理を行うこととなる。なおこの例では、受付後変化の１つとして、大当たり判定の結果に基づいて受付後表示Ｃ（図２７７（ｂ１１ａ）及び（ｂ１２ａ）に相当するものであり低期待度）及び受付後表示Ｄ（図２７７（ｂ１１ｂ）及び（ｂ１２ｂ）に相当するものであり高期待度）のいずれかが表示されるようになっている。

【４８４７】

これに対し、例えば、当該受付期間内のタイミングＴ３（図２７６を参照）において操作部Ｂ（ここでは、操作ボタン４１０）に対して操作が行われた場合は、該操作（操作受

10

20

30

40

50

付)に応じた受付後変化を生じさせる(図276(f)及び図277(b11a),(b11b)),(b12a),(b12b)を参照)。なおこの際、この例では、受付後変化の1つとして、受付後表示A1(第1態様)が表示される(図277(b21)を参照)。ただし、操作部B(ここでは、操作ボタン410)は「当該受付期間内において複数回の操作受付が許容されているもの」であるから、当該1回目の操作に基づいて当該受付期間が終了されることはない。

【4848】

次いで、例えば、当該受付期間内のタイミングT4(図276を参照)において操作部B(ここでは、操作ボタン410)に対して2回目の操作が行われた場合は、該操作(操作受付)に応じた受付後変化を生じさせる(図276(f)及び図277(b22)を参照)。なおこの際、この例では、受付後変化の1つとして、受付後表示A2(第2態様)が表示される(図277(b22)を参照)。ただしこの例では、操作部B(ここでは、操作ボタン410)に対して2回目の操作が行われたときもこれに基づいて当該受付期間が終了されることはないようになっている。

10

【4849】

そして次に、例えば、当該受付期間内のタイミングT5(図276を参照)において操作部B(ここでは、操作ボタン410)に対して3回目の操作が行われた場合は、該操作(操作受付)に応じた受付後変化を生じさせるとともに(図276(f)及び図277(b23a),(b23b),(b24a),(b24b)を参照)、当該受付期間これ自体を終了させる処理を行うこととなる。なおこの例では、受付後変化の1つとして、大当たり判定の結果に基づいて受付後表示C(図277(b23a)及び(b24a)に相当するものであり低期待度)及び受付後表示D(図277(b23b)及び(b24b)に相当するものであり高期待度)のいずれかが表示されるようになっている。

20

【4850】

すなわちこの例では、図277に示されるように、敵キャラの撃破を1回の操作だけで狙いたい場合は、操作部A(ここでは、刀装飾体5001)に対する操作を行えばよく、敵キャラの撃破を複数回の操作で狙いたい場合は、操作部B(ここでは、操作ボタン410)に対する操作を行えばよい、といった演出性が提供されるものとなっている。

【4851】

なおここでは、操作部A(ここでは、刀装飾体5001)に対する操作と、操作部B(ここでは、操作ボタン410)に対する操作とで、その演出結果が同じ(撃破の成否)となるようにしたが、例えば、操作部A(ここでは、刀装飾体5001)に対する操作では「敵キャラクタの撃破の成否に関する演出結果」が現れ、操作部B(ここでは、操作ボタン410)に対する操作では「敵キャラクタとの戦闘シーンからの離脱(逃げる)の成否に関する演出結果」が現れるようにするなど、異なる表示結果が現れるようにしてもよい。またこの例では、操作部Aとして「刀装飾体5001」を用い、操作部Bとして「操作ボタン410」を用いることとしたが、互いに逆の操作部を採用して実現するようにしてもよい。

30

【4852】

ところで、このような複数操作許容期間では、例えば、複数回の操作が許容される操作部B(ここでは、操作ボタン410)に対する操作を開始したものの、なかなか最終の結果表示が現れないことに不安感を覚えて、当該複数操作許容期間の途中で、「操作部B(ここでは、操作ボタン410)に対する操作」から「操作部A(ここでは、刀装飾体5001)に対する操作」へと切り替えて演出を進展させようとする場合が想定され、この際、どのような処理を行うべきかについての課題がある。また、複数の操作部のいずれもが「1回の操作受付だけが許容可能とされる操作部」として用意される複数操作許容期間であったとしても、例えば、当該複数操作許容期間内で遊技者による操作が無かった場合、上述した「自動ボタン機能」をいずれの操作部に対応して有効化させるかといった課題があるし、その他にも、遊技興趣の向上を図る上でいわゆるオート連打機能を有効化させるべきかといった課題など、様々な課題が存在する。

40

50

【 4 8 5 3 】

以下、上記「構成 1 - E」～「構成 2 7 E」等を備える当該パチンコ機 1 について、その詳細を、図を参照して説明する。ただし、これらの発明を実現する上では、以下に説明する各構成のうちの必要な構成だけを適宜に備えるだけでよく、その全てを備える必要はない。例えば、解決する課題（目的とした作用効果）の種別（発明の種別）によっては、いくつか（複数）の操作部が操作受付可能な状態として許容されうる受付期間（複数操作許容期間）が必ずしも発生しないもの（1つの操作部だけが操作受付可能な状態として許容されうる受付期間）であってもよいし、複数回の操作受付が許容されうる操作部を備えないものであってもよいし、1回の操作受付だけが許容される操作部を備えないものであってもよいし、自動ボタン機能やオート連打機能が有効化されないものであってもよい。また、図 2 7 4 までを参照しつつ上述した各受付期間についてはこれらを必ずしも備えないようにしてもよいし、備えるようにしてもよい。すなわち、以下に説明する明細書中に記載される各構成については、上記「構成 1 - E」～「構成 2 7 E」のいずれか 1 つに対してさらなる作用効果を得たいときにそれに対応する構成だけを任意に選別して採用可能である。

10

【 4 8 5 4 】

はじめに、まず、図 2 7 8 ~ 図 2 9 5 を参照して、複数の受付期間のうち、第 1 F 受付期間、第 2 F 受付期間、第 3 F 受付期間、第 4 F 受付期間、及び第 5 F 受付期間について説明することとする。なお、図 2 7 7 までを参照しつつ上述した各受付期間については、第 1 F 受付期間、第 2 F 受付期間、第 3 F 受付期間、第 4 F 受付期間、及び第 5 F 受付期間とは別の受付期間として用意されているものであってもよいし、第 1 F 受付期間、第 2 F 受付期間、第 3 F 受付期間、第 4 F 受付期間、及び第 5 F 受付期間のうちのいずれかとして実現されるものであってもよい。また、以下に説明する各発明を実現する上では、以下に説明する各構成のうちの必要な構成だけを備えるだけでよく、図 2 7 7 までを参照しつつ上述した各受付期間についてはこれらを必ずしも備えないようにしてもよい。

20

【 4 8 5 5 】

図 2 7 8 は、上記発生条件として「条件 1 F」が満たされて第 1 F 受付期間が発生して遊技者による操作が行われたときの演出内容についてその一例を示すタイムチャートである。図 2 7 9 は、第 1 F 受付期間が発生して遊技者による操作が行われなかったときの演出内容についてその一例を示すタイムチャートである。図 2 8 1 は、第 1 F 受付期間が発生するときの演出例を示す図である。

30

【 4 8 5 6 】

いま、特定遊技状態（例えば、非確変・非時短である通常遊技状態）において始動条件が成立（保留消化）されて、変動パターン判定が行われた結果として「第 1 F 変動パターン」が選択されたとすると、上記周辺制御 MPU 1 5 1 1 a では、まず、該第 1 F 変動パターンに対応する演出判定（予告演出判定など）を行う。そしてこの後、装飾図柄 S Z の変動演出（第 1 F 変動パターンに応じた演出描写や、第 1 F 変動パターンに応じた B G M 再生（非リーチ時の通常 B G M 再生など）の音出力など）を開始させ、該変動演出の実行期間内で、予告演出判定の結果に応じた演出（予告演出）を、上記選択した「第 1 F 変動パターン」これ自体の演出に対して付加的に実行させることとなる。

40

【 4 8 5 7 】

図 2 7 8 (a) に示されるように、「第 1 F 変動パターン」にかかる変動演出の実行期間内では、装飾図柄 S Z の変動演出が開始されてから第 1 F 時間が経過したタイミング $t_e 2$ が到来したことに基づいて（「条件 1 F」が満たされたことに基づいて）、「第 1 F 受付後変化（第 1 F 受付後表示 U A , U B や、第 1 F 受付後音出力など）に関するの受け」が許容される上記第 1 F 受付期間（有効期間）を発生可能としている（図 2 8 1 (b) に示される状況）。

【 4 8 5 8 】

ここで、この実施の形態にかかる第 1 F 受付期間にあって、第 1 F 操作部 A（ここでは、刀装飾体 5 0 0 1）は、当該第 1 F 受付期間が終了されるまでの間に 1 回の操作受付だ

50

けが許容可能とされ、第1F操作部B（ここでは、操作ボタン410）は、当該第1F受付期間が終了されるまでの間に複数回の操作受付が許容可能とされるものとなっている（複数操作許容期間）。

【4859】

すなわち上述の通り、このような第1F受付期間（複数操作許容期間）では、例えば、複数回の操作が許容される第1F操作部B（ここでは、操作ボタン410）に対する操作を開始したものの、なかなか最終の結果表示が現れないことに遊技者が不安感を覚えて、当該第1F受付期間（複数操作許容期間）の途中で、「第1F操作部B（ここでは、操作ボタン410）に対する操作」から「第1F操作部A（ここでは、刀装飾体5001）に対する操作」へと切り替えて演出を進展させようとする場合が生じることが想定されるものとなっている。

10

【4860】

この点、パチンコ機1では、このような第1F受付期間を発生させる場合、まず、遊技者に対して操作機会が付与されること（第1F受付期間が発生すること）を示唆する前兆演出表示を実行可能としている。

【4861】

より具体的には、この演出例にかかるパチンコ機1では、第1F受付期間が発生するよりも前のタイミングte1が到来すると、図278（d）、図279（d）、及び図281（a）に示されるように、上記前兆演出表示として「第1F前兆演出表示ZFD」が実行開始される。この「第1F前兆演出表示ZFD」は、図278（d）、図279（d）、及び図281（a）、（b）に示されるように、第1F操作関連表示A、Bが表示されるタイミングの前後に跨るように表示される。

20

【4862】

すなわち、この演出例では、第1F受付期間が発生する場合は、図278、図279、及び図281（b）、（c）などに示されるように、第1F操作部A（ここでは、刀装飾体5001）に対する操作受付が許容される状態になるか、または該操作受付が許容されている状態にあるときにしか出現し得ない「第1F操作関連表示A（刀装飾画像SYG）」と、第1F操作部B（ここでは、操作ボタン410）に対する操作受付が許容される状態になるか、または該操作受付が許容されている状態にあるときにしか出現し得ない「第1F操作関連表示B（ボタン摸画像BMG）」とをそれぞれ表示するものとなっている。なお、この演出例では、第1F受付期間が発生するタイミングと、「第1F操作関連表示A（刀装飾画像SYG）」及び「第1F操作関連表示B（ボタン摸画像BMG）」がそれぞれ表示されるタイミングとを同じにしているが、必ずしも同じにしなくてもよい。例えば、「第1F操作関連表示A（刀装飾画像SYG）」及び「第1F操作関連表示B（ボタン摸画像BMG）」を、第1F前兆演出表示ZFDが表示されるタイミングよりも後であり且つ第1F受付期間が発生するタイミングよりも前に表示開始するようにして該タイミングを跨ぐかたちで表示するようにしてもよい。若しくは、「第1F操作関連表示A（刀装飾画像SYG）」及び「第1F操作関連表示B（ボタン摸画像BMG）」を、第1F受付期間が発生するタイミングに遅れるかたちで表示開始するようにしてもよい。

30

【4863】

なお、この例にかかる「第1F操作関連表示A（刀装飾画像SYG）」及び「第1F操作関連表示B（ボタン摸画像BMG）」は、「第1F操作部A（ここでは、刀装飾体5001）を摸した表示（摸画像表示）」及び「第1F操作部B（ここでは、操作ボタン410）を摸した表示（摸画像表示）」としてそれぞれ表示されるものとなっているが、その表示内容については必ずしもこれに限られない。

40

【4864】

この点、図281（b）に示されるように、「第1F操作関連表示A（刀装飾画像SYG）」及び「第1F操作関連表示B（ボタン摸画像BMG）」は、「第1F前兆演出表示ZFD」が表示されているなかで該「第1F前兆演出表示ZFD」の背後側に重なって見えるように表示開始される。

50

【 4 8 6 5 】

また、「第1F操作関連表示A(刀装飾画像SYG)」及び「第1F操作関連表示B(ボタン摸画像BMG)」は、周期的変化が現れうる画像表示として表示されるものとなっている。すなわち上述の通り、第1F受付期間では、遊技者による操作受付が許容されうる操作部として、1回の操作受付だけが許容可能とされる「第1F操作部A(ここでは、刀装飾体5001)」と、複数回の操作受付が許容可能とされる「第1F操作部B(ここでは、操作ボタン410)」とが少なくとも用意されている。

【 4 8 6 6 】

そして、「第1F操作関連表示A(刀装飾画像SYG)」については、「第1F操作部A(ここでは、刀装飾体5001)の操作受け部を摸した部分(刀装飾画像SYG)が図280(A)に示される態様で表示された後、図280(B)~(D)に示される各態様で順次表示される」といった動画像を1つの周期的変化とするとき、該周期的変化が予め定められた周期1F時間Aを要するかたちで繰り返し現れるようになっている。

10

【 4 8 6 7 】

また、「第1F操作関連表示B(ボタン摸画像BMG)」については、「第1F操作部B(ここでは、操作ボタン410)の操作受け部を摸した部分(ボタン摸画像BMG)が図280(a)に示される態様で表示された後、図280(b)~(d)に示される各態様で順次表示される」といった動画像を1つの周期的変化とするとき、該周期的変化が予め定められた周期1F時間Bを要するかたちで繰り返し現れるようになっている。

【 4 8 6 8 】

これらの構成によれば、第1F受付期間では、図280及び図281に併せて示されるように、「第1F操作部A(ここでは、刀装飾体5001)」や、「第1F操作部B(ここでは、操作ボタン410)」などにおける各「操作受け部」がその可動範囲を上下に移動する描写として現れるようになる。この例では、周期1F時間Aと周期1F時間Bとを同じ時間として例示しているが、互いに異なる時間にすることもよい。ただし、後述の第3F受付期間で表示される「周期3F時間A」よりも長い時間として設定されていることから、第1F受付期間では、第3F受付期間と比べて「操作受け部」がその可動範囲を上下にゆっくりと移動する様子が描写されることとなる。

20

【 4 8 6 9 】

なお、「第1F操作関連表示A(刀装飾画像SYG)」及び「第1F操作関連表示B(ボタン摸画像BMG)」を、第1F受付期間が発生するタイミングte2よりも前に表示開始させる場合、その周期的変化については、第1F受付期間が発生するタイミングte2を待ってから開始されるようにすることが望ましい。すなわちこの場合、「第1F操作関連表示A(刀装飾画像SYG)」及び「第1F操作関連表示B(ボタン摸画像BMG)」は、タイミングte2が到来するまでの間は、図280(A),(a)に示される態様をそれぞれ維持するかたちで表示されることとなる。

30

【 4 8 7 0 】

そしてこの例では、「第1F操作関連表示A(刀装飾画像SYG)」及び「第1F操作関連表示B(ボタン摸画像BMG)」は、図281(b)に示されるように、「第1F前兆演出表示ZFD」が表示されているなかで該「第1F前兆演出表示ZFD」の背後側に現れるかたちで表示開始され、その周期的変化を開始する。なお、第1F前兆演出表示ZEDは、図281(a),(b)に示されるように、時間経過とともにその表示範囲が縮小されるようになっている。したがって、「第1F操作関連表示A(刀装飾画像SYG)」及び「第1F操作関連表示B(ボタン摸画像BMG)」は、こうした態様で第1F前兆演出表示ZFDが表示されているなかで表示を開始することとなる。

40

【 4 8 7 1 】

そして、第1F前兆演出表示ZFDの表示範囲がこうして縮小していった結果、該第1F前兆演出表示ZFDが非表示にされると、図281(c)に示されるように、「第1F操作関連表示A(刀装飾画像SYG)」及び「第1F操作関連表示B(ボタン摸画像BMG)」は、その視認性が良好とされるようになる。図281(c)に示される状況は、操

50

作演出に関する説明画面（敵を100体倒せ）として機能するようになっており、これが終了すると、図281（d）に示される演出性が現れるようになる。なお、「第1F操作関連表示A（刀装飾画像SYG）」及び「第1F操作関連表示B（ボタン摸画像BMG）」は、遊技者による操作受付がなされない限り、図279（e）、（f）に示されるように、上述した各々の周期的変化（周期1F時間A、周期1F時間B）をそれぞれ進展し続けることとなる。

【4872】

この点、図278及び図281に示した例では、第1F受付期間内のタイミングte2A（図281（e）に示されるタイミング）において、「第1F操作部B（ここでは、操作ボタン410）」に対して1回目の操作受付（受付期間を終了させない操作受付）がなされた場合を想定している。なおこの例では、操作検出信号の立ち下がり基準として操作受付がなされるようになっているが、これに限られず、「操作検出信号に基づく操作受付」については他の手法によって実現するようによい。

10

【4873】

すなわち、この実施の形態にかかる第1F受付期間では、「敵を100体倒せるか否か」によって大当りが得られている期待度が高いか低いかを示唆されうるものとなっており、操作受付が複数回にわたって許容される「第1F操作部B（ここでは、操作ボタン410）」に対して操作が行われると、該操作が行われる都度、敵の残存数が減少する可能性があるように演出が進展しうるものとなっている。

【4874】

この例では、第1F受付期間内のタイミングte2A（図281（e）に示されるタイミング）において、「第1F操作部B（ここでは、操作ボタン410）」に対して1回目の操作受付がなされた場合は、図278（i）、（k）及び図281（e）に示されるように、第1F受付後表示UB1として「残り75体」が表示されるとともに、第1F受付後出力音Bが可聴出力されるようになっている。ただし、このような「第1F受付後変化B」については、後述の2回目以降の操作の場合も含めて、これらの演出変化（第1F受付後表示、第1F受付後出力音）とは異なる演出変化（例えば、演出ランプの発光態様を変化させる演出変化など）をさらに行うようにしてもよい。若しくは、このような「第1F受付後変化B」については、必ずしも複数の演出要素で実行しなくてもよく、上述した演出要素のいずれか1つ（例えば、演出ランプの発光態様を変化させる演出変化）のみによって実現されるものであってもよい。

20

【4875】

また、「第1F操作部B（ここでは、操作ボタン410）」に対する1回目の操作受付に応じた「第1F受付後変化B」のうち、第1F受付後出力音Bの実行時間は、当該受付期間として設定されている時間よりも短くされているのに対し、第1F受付後表示UB1の実行時間は、当該受付期間として設定されている時間よりも長くされている。したがって、「第1F操作部B（ここでは、操作ボタン410）」に対する2回目以降の操作受付は、それ以前に行われた「第1F操作部B（ここでは、操作ボタン410）」に対する操作に応じた第1F受付後表示UBが表示されているなかで行われることとなる。

【4876】

そしてこの例では、第1F受付期間内のタイミングte2B（図281（f）に示されるタイミング）において、「第1F操作部B（ここでは、操作ボタン410）」に対して2回目の操作が行われた場合を想定している。該2回目の操作が行われると、図278（i）、（k）及び図281（f）に示されるように、第1F受付後表示UB2として「残り65体」が表示されるとともに、第1F受付後出力音Bが可聴出力されるようになっている。なおここでは、「第1F操作部B（ここでは、操作ボタン410）」に対して1回目の操作があったときと、「第1F操作部B（ここでは、操作ボタン410）」に対して2回目以降の操作があったときとで、第1F受付後出力音Bとして同じ音を出力するようにしているが、異なる音として出力するようによい。

40

【4877】

50

そしてこの例では、第1F受付期間内のタイミング $t e 2 C$ (図281(g)に示されるタイミング)において、「第1F操作部B(ここでは、操作ボタン410)」に対して3回目の操作が行われた場合を想定している。ただし、該3回目の操作が行われたときには、図278(i), (k)及び図281(g)に示されるように、第1F受付後表示UBとして新たな表示(態様)が現れたり、第1F受付後出力音Bとして何らかの音が新たに可聴出力されたりすることはないようになっている。

【4878】

なおこの例では、第1F受付期間内で「第1F操作部B(ここでは、操作ボタン410)」に対して予め定められた回数分(ここでは、3回目)の操作が行われた場合に「第1F受付後表示UBとして新たな表示が現れたり、第1F受付後出力音Bとして何らかの音が新たに可聴出力されたり」することがないようにしたが、これに代えて、第1F受付期間内で「第1F操作部B(ここでは、操作ボタン410)」に対して操作が行われたときに判定を行うこととし、該判定の結果に基づいて、第1F受付後表示UBとして新たな表示を行わないようにしたり、第1F受付後出力音Bとして何らかの音も可聴出力させないようにしたりしてもよい。要は、こうした事象(第1F受付期間内で「第1F操作部B(ここでは、操作ボタン410)」に対して操作を行ったにもかかわらず、第1F受付後表示UBとして新たな表示が現れたり、第1F受付後出力音Bとして何らかの音が新たに可聴出力されたりすることがない)については予め定められた条件が満たされたときに生じるようになっていけばよい。

【4879】

ただし上述の通り、このように第1F受付期間内で「第1F操作部B(ここでは、操作ボタン410)」に対して操作を行ったにもかかわらず該操作に応じた受付後表示や受付後出力音が現れない(操作に応じた表示上の変化及び音出力が無し)ようなことがあると、遊技者としては、「第1F操作部B(ここでは、操作ボタン410)」をこのまま操作し続けるだけで大丈夫なのだろうか」といった不安感を覚えることとなる。そして、このような不安感は、当該第1F受付期間としての残り時間が少なくなるほど次第に強くなっていくと考えられる。

【4880】

この点、図278及び図281に示される演出例では、「第1F操作部B(ここでは、操作ボタン410)」に対する複数回の操作によって演出進展を狙う「当初の遊技戦略(タイミング $t e 2 A \sim t e 2 C$)」を遊技者が諦めて、1回の操作だけで最終の演出結果を出現させることが可能な「第1F操作部A(ここでは、刀装飾体5001)」側への操作によって演出進展を狙う「新たな遊技戦略」に切り替えた場合を想定したものとなっている。

【4881】

すなわちこの例では、図278(a), (h), (i)に示されるように、「第1F操作部B(ここでは、操作ボタン410)」に対する操作受付に応じた第1F受付後表示UB(ここでは「残り65体」)が表示されている状況にあるなかで、第1F受付期間内のタイミング $t e 2 D$ (図281(h)に示されるタイミング)において、「第1F操作部A(ここでは、刀装飾体5001)」に対して操作が行われた場合を想定している。

【4882】

このパチンコ機1では、第1F受付期間内のタイミング $t e 2 D$ (図281(h)に示されるタイミング)において「第1F操作部A(ここでは、刀装飾体5001)」に対して操作が行われると、第1F受付後変化Aが生じる。例えば、第1F受付後変化Aの1つとして、まず、該操作に基づいて当該第1F受付期間が終了される(図278(a), (c)を参照)。また、図278(h), (k)及び図281(h)に示されるように、「第1F操作部A(ここでは、刀装飾体5001)」に対する操作に応じた「第1F受付後出力音A」が可聴出力されるとともに、「第1F操作部A(ここでは、刀装飾体5001)」に対応する「第1F操作関連表示A(刀装飾画像SYG)」を視認し難くする「第1Fエフェクト表示EF」が表示される。

10

20

30

40

50

【 4 8 8 3 】

ここで、該「第1F操作部A（ここでは、刀装飾体5001）」に対して操作が行われたときの「第1F受付後出力音A」については、上述の「第1F受付後出力音B」とは異なる音として可聴出力されるものとなっている。また、該第1F受付期間において「第1F操作部A（ここでは、刀装飾体5001）」に対して操作が行われた場合は、上記第1Fエフェクト表示EFとして常に同じ態様（大当りなどの特典が付与される期待度を示唆しない、図281（h）を参照）が表示されるようになっている。

【 4 8 8 4 】

この点、この演出例にかかる第1Fエフェクト表示EFは、図281（h）に示されるように、「第1F操作関連表示A（刀装飾画像SYG）」、「第1F操作関連表示B（ボタン摸画像BMG）」、及び第1F受付後表示UBがいずれも非表示の状態にされていない状況にあるなかで表示開始されるものとなっており、且つ操作した側の「第1F操作部A（ここでは、刀装飾体5001）」に対応する「第1F操作関連表示A（刀装飾画像SYG）」に対してその前方から重なってみえるように表示されるだけでなく、操作していない側の「第1F操作部B（ここでは、操作ボタン410）」に対応する「第1F操作関連表示B（ボタン摸画像BMG）」に対してもその前方から重なってみえるように表示されるものとなっている。

10

【 4 8 8 5 】

すなわちこの場合、「第1F操作関連表示A（刀装飾画像SYG）」及び「第1F操作関連表示B（ボタン摸画像BMG）」のいずれもが、「第1F操作部A（ここでは、刀装飾体5001）」を操作したことに応じた第1Fエフェクト表示EFによって視認し難くされることとなる。これに対し、第1F受付期間において「第1F操作部B（ここでは、操作ボタン410）」に対する操作が行われたときはこれに基づいて「第1F操作関連表示B（ボタン摸画像BMG）」を視認し難くするエフェクト表示EFが表示されることはない。また、第1F受付期間では、「第1F操作部B（ここでは、操作ボタン410）」に対する操作に応じた「第1F受付後表示UB」についても、図281（e）～（g）に示されるように、「第1F操作関連表示A（刀装飾画像SYG）」や「第1F操作関連表示B（ボタン摸画像BMG）」の前方側に重なって表示されることはない。

20

【 4 8 8 6 】

したがって、第1F受付期間では、「第1F操作部A（ここでは、刀装飾体5001）」を操作したときにはこれを契機として「第1F操作関連表示A（刀装飾画像SYG）」及び「第1F操作関連表示B（ボタン摸画像BMG）」のいずれもが他の画像（第1Fエフェクト表示EF）によって視認し難くされるが、「第1F操作部B（ここでは、操作ボタン410）」を操作したときにはこれを契機として「第1F操作関連表示A（刀装飾画像SYG）」が視認し難くされたり「第1F操作関連表示B（ボタン摸画像BMG）」が視認し難くされたりすることはないようになっている。なおこの例では、「第1Fエフェクト表示EF」は、時間経過に応じて表示範囲が小さくなるように形態を変化させる。

30

【 4 8 8 7 】

そしてこの後は、図278（h）や図281（i）などに示されるように、「第1Fエフェクト表示EF」が表示されているなかで、「第1F操作部A（ここでは、刀装飾体5001）」に対する操作に応じた第1F受付後表示UAを表示する。この例では、第1F受付後表示UAとして「装飾図柄が3つ揃いの態様」が表示されているが、「装飾図柄が3つ揃いになっていない態様」で表示される場合もあるようにしてもよい。当該第1F受付後表示UAは、「第1Fエフェクト表示EF」に対してその背後側に表示されるようになっており、該「第1Fエフェクト表示EF」が非表示にされると視認性が向上するようになる。

40

【 4 8 8 8 】

なおこの例では、「第1F受付後表示UA」については「第1Fエフェクト表示EF」が表示されているなかで表示開始されるようにし、これによって「第1Fエフェクト表示EF」を、「第1F受付後表示UB」が表示される期間と「第1F受付後表示UA」が表

50

示される期間とに跨るように表示されることとした。これにより、「第1F受付後表示UB」の態様が変化するとき(図281(e),(f))にエフェクト表示が行われないことも相まって、異なる操作部に対する操作を起因とした演出性が現れていることを好適に示唆することが期待されうるようになる。

【4889】

「第1F受付後表示UA」については、「第1Fエフェクト表示EF」が表示されるタイミングと同じタイミングで表示されるようにしてもよい。ただしこの場合も、「第1F受付後表示UA」は、「第1Fエフェクト表示EF」に対してその背後側に重なって見えるように表示されることとなり、該「第1Fエフェクト表示EF」が非表示にされると視認性が向上するようになる。

10

【4890】

また、この実施の形態にかかる第1F受付期間では、図278及び図281(e)~(g)に示されるように、「第1F操作部B(ここでは、操作ボタン410)」を操作したときにこれに基づいて「第1F操作関連表示A(刀装飾画像SYG)」や「第1F操作関連表示B(ボタン摸画像BMG)」においてそれまで現れていた周期的変化(図280を参照)を非表示(終了、中断、周期切り替えなど)にすることなく継続するものとなっている。すなわち、第1F受付期間では、「第1F操作関連表示A(刀装飾画像SYG)」や「第1F操作関連表示B(ボタン摸画像BMG)」における周期的変化は、「第1F操作部B(ここでは、操作ボタン410)」に対する操作受付(受付期間を終了させない操作受付)がなされる前後でその表示の態様に変化が生じることはなくそれらの周期的変化は継続したままである。したがって、「第1F操作部B(ここでは、操作ボタン410)」に対する操作受付(受付期間を終了させない操作受付)がなされた以降も、「第1F操作関連表示A(刀装飾画像SYG)」や「第1F操作関連表示B(ボタン摸画像BMG)」は、上述した各々の周期的変化(周期1F時間A、周期1F時間B)をそれぞれ進展し続けることとなる。

20

【4891】

これに対し、第1F受付期間では、図278及び図281(h),(i)に示されるように、「第1F操作部A(ここでは、刀装飾体5001)」を操作したときにはこれに基づいて「第1F操作関連表示A(刀装飾画像SYG)」や「第1F操作関連表示B(ボタン摸画像BMG)」における周期的変化を非表示にする。ここでは、「第1F操作関連表示A(刀装飾画像SYG)」及び「第1F操作関連表示B(ボタン摸画像BMG)」これ自体を非表示にすることで、それらの周期的変化を非表示にすることとしている。

30

【4892】

またこの例では、第1F受付期間が継続されている間、ゲージ画像GGが時間経過に応じて減少する描写を行うこととしているが、当該描写については必ずしも行わないようにしてもよい。

【4893】

また、第1F受付期間では、「第1F操作関連表示B(ボタン摸画像BMG)」として表示されており且つ複数回の操作受付が許容可能とされている「第1F操作部B(ここでは、操作ボタン410)」を操作(押圧)した状態に維持し続けたとしても、これによって操作受付が複数回なされる(所定時間毎に操作受付が自動的に繰り返しなされる)ことがない(オート連打機能が有効化されない)ようになっている(図278(b)を参照)。なおこの場合、第1F受付期間内において、「第1F操作関連表示B(ボタン摸画像BMG)」に対応する「第1F操作部B(ここでは、操作ボタン410)」に対して複数回の操作受付がなされるようにしたいのであれば、遊技者は、「第1F操作部B(ここでは、操作ボタン410)」を繰り返し操作(押圧)しなければならないことは言うまでもない。

40

【4894】

また、第1F受付期間とは、本来、図278(c)に示されるように、(受付期間を終了させる)操作受付がなかったときにはタイミングte3が到来するときまで継続され、

50

タイミング t e 3 が到来したことに基づいて終了されるものである。この点、第 1 F 受付期間は、上述した自動ボタン機能が有効化されない受付期間として発生するものとなっている。したがって、図 2 7 9 に示されるように、第 1 F 受付期間でタイミング t e 3 が到来するときまで当該受付期間を終了させる操作受付がなされなかったときは、タイミング t e 3 が到来したことに基づいて第 1 F 受付期間が終了されるだけであり、「第 1 F 操作部 A (ここでは、刀装飾体 5 0 0 1)」に対して操作が行われたときに現れる第 1 F 受付後変化 A と、「第 1 F 操作部 B (ここでは、操作ボタン 4 1 0)」に対して操作が行われたときに現れる第 1 F 受付後変化 B とのいずれも実行されることはない。

【 4 8 9 5 】

なお、第 1 F 受付期間の発生に際しては、操作受付が許容される状態にあること、または操作受付が許容される状態になることを示唆する第 1 F 受付許容音として「許容音 C」を可聴出力しうるようになってきている(図 2 7 8 及び図 2 7 9 を参照)。第 1 F 受付期間では、当該「許容音 C」が可聴出力されている間に、「第 1 F 操作部 A (ここでは、刀装飾体 5 0 0 1)」に対する操作と、「第 1 F 操作部 B (ここでは、操作ボタン 4 1 0)」に対する操作とのいずれが行われたとしても、これを契機として当該「許容音 C」を中断させることはない。ただし、第 1 F 受付期間の発生に際しては、受付許容音は必ずしも可聴出力されないようにしてもよい。また、第 1 F 前兆演出表示 Z F D についても必ずしも実行されないようにしてもよい。また、当該第 1 F 受付期間内において操作受付がなされたときも何らかの受付後変化を生じさせるものであればよく、例えば、第 1 F 受付後表示や第 1 F 受付後出力音についてもこれらを必ずしも実行しないようにしてもよい。

【 4 8 9 6 】

ちなみに、「受付許容音」とは、前兆演出表示に対応して出力される音(前兆演出音)とは異なるものである。「前兆演出音」とは、前兆演出表示に対応して出力されるものであるから、通常、受付許容音に対して先行して出力されるものである。したがって、「前兆演出音」は、前兆演出表示としての態様に依じて当該出力音としての態様に変化するが、「受付許容音」は、前兆演出表示としての態様にかかわらず特定(一)の態様で出力されうる。

【 4 8 9 7 】

図 2 8 2 は、上記発生条件として「条件 2 F」が満たされて第 2 F 受付期間が発生して遊技者による操作が行われたときの演出内容についてその一例を示すタイムチャートである。図 2 8 3 は、第 2 F 受付期間が発生して遊技者による操作が行われなかったときの演出内容についてその一例を示すタイムチャートである。図 2 8 5 及び図 2 8 6 は、第 2 F 受付期間が発生するときの演出例を示す図である。

【 4 8 9 8 】

いま、特定遊技状態(例えば、非確変・非時短である通常遊技状態)において始動条件が成立(保留消化)されて、変動パターン判定が行われた結果として「第 2 F 変動パターン」が選択されたとすると、上記周辺制御 M P U 1 5 1 1 a では、まず、該第 2 F 変動パターンに対応する演出判定(予告演出判定など)を行う。そしてこの後、装飾図柄 S Z の変動演出(第 2 F 変動パターンに応じた演出描写や、第 2 F 変動パターンに応じた B G M 再生(非リーチ時の通常 B G M 再生など)の音出力など)を開始させ、該変動演出の実行期間内で、予告演出判定の結果に応じた演出(予告演出)を、上記選択した「第 2 F 変動パターン」これ自体の演出に対して付加的に実行させることとなる。

【 4 8 9 9 】

図 2 8 2 (a) に示されるように、「第 2 F 変動パターン」にかかる変動演出の実行期間内では、装飾図柄 S Z の変動演出が開始されてから第 2 F 時間が経過したタイミング t f 2 が到来したことに基づいて(「条件 2 F」が満たされたことに基づいて)、「第 2 F 受付後変化(第 2 F 受付後表示 U A , U B や、第 2 F 受付後音出力など)に関しての受け付け」が許容される上記第 2 F 受付期間(有効期間)を発生可能としている(図 2 8 5 (b) に示される状況)。

【 4 9 0 0 】

10

20

30

40

50

ここで、この実施の形態にかかる第2 F 受付期間においても、上述した第1 F 受付期間（図278～図281を参照）と同様、第2 F 操作部A（ここでは、刀装飾体5001）は、当該第2 F 受付期間が終了されるまでの間に1回の操作受付だけが許容可能とされ、第2 F 操作部B（ここでは、操作ボタン410）は、当該第2 F 受付期間が終了されるまでの間に複数回の操作受付が許容可能とされるものとなっている（複数操作許容期間）。なおこの例では、第1 F 受付期間で用いられる「第1 F 操作部A」と、第2 F 受付期間で用いられる「第2 F 操作部A」とを同じ操作部（ここでは、刀装飾体5001）としたが、互いに異なる操作部であってもよい。また、第1 F 受付期間で用いられる「第1 F 操作部B」と、第2 F 受付期間で用いられる「第2 F 操作部B」についても同じ操作部（ここでは、操作ボタン410）としたが、互いに異なる操作部であってもよい。

10

【4901】

すなわち、当該第2 F 受付期間（複数操作許容期間）も、上述した第1 F 受付期間と同様、例えば、複数回の操作が許容される第2 F 操作部B（ここでは、操作ボタン410）に対する操作を開始したものの、なかなか最終の結果表示が現れないことに遊技者が不安感を覚えて、当該第2 F 受付期間（複数操作許容期間）の途中で、「第2 F 操作部B（ここでは、操作ボタン410）に対する操作」から「第2 F 操作部A（ここでは、刀装飾体5001）に対する操作」へと切り替えて演出を進展させようとする場合が生じることが想定されるものとなっている。

【4902】

この点、パチンコ機1では、第2 F 受付期間が発生させる場合は、まず、遊技者に対して操作機会が付与されること（第2 F 受付期間が発生すること）を示唆する前兆演出表示を実行可能としている。

20

【4903】

より具体的には、この演出例にかかるパチンコ機1では、第2 F 受付期間が発生するよりも前のタイミングt f 1が到来すると、図282（d）、図283（d）、及び図285（a）に示されるように、上記前兆演出表示として「第2 F 前兆演出表示ZFD」が実行開始される。この「第2 F 前兆演出表示ZFD」は、図282（d）、図283（d）、及び図285（a）、（b）などに示されるように、第2 F 操作関連表示A、Bが表示されるタイミングの前後に跨るように表示される。

【4904】

30

すなわち、この演出例では、第2 F 受付期間が発生する場合も、図282、図283、及び図285（b）、（c）などに示されるように、第2 F 操作部A（ここでは、刀装飾体5001）に対する操作受付が許容される状態になるか、または該操作受付が許容されている状態にあるときにしか出現し得ない「第2 F 操作関連表示A（刀装飾画像SYG）」と、第2 F 操作部B（ここでは、操作ボタン410）に対する操作受付が許容される状態になるか、または該操作受付が許容されている状態にあるときにしか出現し得ない「第2 F 操作関連表示B（ボタン摸画像BMG）」とをそれぞれ表示するものとなっている。なお、この演出例では、第2 F 受付期間が発生するタイミングと、「第2 F 操作関連表示A（刀装飾画像SYG）」及び「第2 F 操作関連表示B（ボタン摸画像BMG）」がそれぞれ表示されるタイミングとを同じにしているが、必ずしも同じにしなくてもよい。例えば、「第2 F 操作関連表示A（刀装飾画像SYG）」及び「第2 F 操作関連表示B（ボタン摸画像BMG）」を、第2 F 前兆演出表示ZFDが表示されるタイミングよりも後であり且つ第2 F 受付期間が発生するタイミングよりも前に表示開始するようにして該タイミングを跨ぐかたちで表示するようにしてもよい。若しくは、「第2 F 操作関連表示A（刀装飾画像SYG）」及び「第2 F 操作関連表示B（ボタン摸画像BMG）」を、第2 F 受付期間が発生するタイミングに遅れるかたちで表示開始するようにしてもよい。

40

【4905】

なお、この例にかかる「第2 F 操作関連表示A（刀装飾画像SYG）」及び「第2 F 操作関連表示B（ボタン摸画像BMG）」は、「第2 F 操作部A（ここでは、刀装飾体5001）を摸した表示（摸画像表示）」及び「第2 F 操作部B（ここでは、操作ボタン410）を摸した表示（摸画像表示）」及び「第2 F 操作部B（ここでは、操作ボタン410）を摸した表示（摸画像表示）」及び「第2 F 操作部B（ここでは、操作ボタン410）を摸した表示（摸画像表示）」

50

0)を摸した表示(摸画像表示)」としてそれぞれ表示されるものとなっているが、その表示内容については必ずしもこれに限られない。

【4906】

この点、図285(b)に示されるように、「第2F操作関連表示A(刀装飾画像SYG)」及び「第2F操作関連表示B(ボタン摸画像BMG)」は、「第2F前兆演出表示ZFD」が表示されているなかで該「第2F前兆演出表示ZFD」の背後側に重なって見えるように表示開始される。

【4907】

また、「第2F操作関連表示A(刀装飾画像SYG)」及び「第2F操作関連表示B(ボタン摸画像BMG)」は、周期的変化が現れうる画像表示として表示されるものとなっている。すなわち上述の通り、第2F受付期間では、遊技者による操作受付が許容されうる操作部として、1回の操作受付だけが許容可能とされる「第2F操作部A(ここでは、刀装飾体5001)」と、複数回の操作受付が許容可能とされる「第2F操作部B(ここでは、操作ボタン410)」とが少なくとも用意されている。

10

【4908】

そして、「第2F操作関連表示A(刀装飾画像SYG)」については、「第2F操作部A(ここでは、刀装飾体5001)の操作受け部を摸した部分(刀装飾画像SYG)が図284(A)に示される態様で表示された後、図284(B)~(D)に示される各態様で順次表示される」といった動画を1つの周期的変化とすると、該周期的変化が予め定められた周期2F時間Aを要するかたちで繰り返し現れるようになっている。

20

【4909】

また、「第2F操作関連表示B(ボタン摸画像BMG)」については、「第2F操作部B(ここでは、操作ボタン410)の操作受け部を摸した部分(ボタン摸画像BMG)が図284(a)に示される態様で表示された後、図284(b)~(d)に示される各態様で順次表示される」といった動画を1つの周期的変化とすると、該周期的変化が予め定められた周期2F時間Bを要するかたちで繰り返し現れるようになっている。

【4910】

これらの構成によれば、第2F受付期間では、図284~図286に併せて示されるように、「第2F操作部A(ここでは、刀装飾体5001)」や、「第2F操作部B(ここでは、操作ボタン410)」などにおける各「操作受け部」がその可動範囲を上下に移動する描写として現れるようになる。この例では、周期2F時間Aと周期2F時間Bとを同じ時間として例示しているが、互いに異なる時間にするようにしてもよい。ただし、後述の第3F受付期間で表示される「周期3F時間A」よりも長い時間として設定されていることから、第2F受付期間では、上述の第1F受付期間と同様、第3F受付期間と比べて「操作受け部」がその可動範囲を上下にゆっくりと移動する様子が描写されることとなる。周期2F時間Aや周期2F時間Bについては、周期1F時間Aや周期1F時間Bとそれぞれ同じ時間として設定するようにしてもよい。

30

【4911】

なお、「第2F操作関連表示A(刀装飾画像SYG)」及び「第2F操作関連表示B(ボタン摸画像BMG)」を、第2F受付期間が発生するタイミング t_f2 よりも前に表示開始させる場合、その周期的変化については、第2F受付期間が発生するタイミング t_f2 を待ってから開始させるようにすることが望ましい。すなわちこの場合、「第2F操作関連表示A(刀装飾画像SYG)」及び「第2F操作関連表示B(ボタン摸画像BMG)」は、タイミング t_f2 が到来するまでの間は、図284(A)、(a)に示される態様をそれぞれ維持するかたちで表示されることとなる。

40

【4912】

そしてこの例では、「第2F操作関連表示A(刀装飾画像SYG)」及び「第2F操作関連表示B(ボタン摸画像BMG)」は、図285(b)に示されるように、「第2F前兆演出表示ZFD」が表示されているなかで該「第2F前兆演出表示ZFD」の背後側に現れるかたちで表示開始され、その周期的変化を開始する。なお、第2F前兆演出表示Z

50

E Dは、図285(a)～(d)に示されるように、時間経過とともにその表示範囲が縮小されるようになっている。

【4913】

また、この例にかかる「第2F前兆演出表示ZFD」は、「第2F操作関連表示A(刀装飾画像SYG)」及び「第2F操作関連表示B(ボタン摸画像BMG)」に対し、それらの前方側に重なって見えるように表示される「態様ZFD-1」と、それらの後方側に重なって見えるように表示される「態様ZFD-2」との両方によって実行されるものとなっている。したがって、「第2F操作関連表示A(刀装飾画像SYG)」及び「第2F操作関連表示B(ボタン摸画像BMG)」は、「第2F前兆演出表示ZFD」のうち「態様ZFD-1」との関係ではその背後側に表示されるが、「第2F前兆演出表示ZFD」のうち「態様ZFD-2」との関係ではその前方側に表示されることとなる。なお、態様ZFD-2については必ずしも備えないようにしてもよい。

10

【4914】

すなわち、この例にかかる「第2F前兆演出表示ZFD」は、図282～図286などに示されるように、第2F受付期間が発生するタイミングtf2よりも前に表示開始されて、且つ当該第2F受付期間に対して設定されている設定時間が経過するタイミングtf3(遊技者による操作がないままで第2F受付期間が終了されるタイミングtf3)が到来した時点においても非表示の状態にされておらずその表示を継続しうるものとなっている。

【4915】

ただし、「第2F前兆演出表示ZFD」についてはその表示が開始されて以降、「態様ZFD-1」の表示面積の減少率を、「態様ZFD-2」のそれと比べて大きくするようにしている。これにより、当該「第2F前兆演出表示ZFD」の表示が(継続して)行われているなかでも「第2F操作関連表示A(刀装飾画像SYG)」及び「第2F操作関連表示B(ボタン摸画像BMG)」の視認性が次第に良好にされるようになる。なお、「態様ZFD-1」の表示面積の減少率は「100%」であってもよいし、「態様ZFD-2」の表示面積の減少率は「0%」であってもよい。

20

【4916】

ところで、この実施の形態にかかる第2F受付期間では、図285及び図286に示されるように、BOSSキャラクタと対峙する「勇者YS」と「魔法使いMT」とが演出表示装置1600においてそれぞれ表示されるようになっており、「勇者YS」は「第2F操作部A(ここでは、刀装飾体5001)」に対する操作に応じて動作するキャラクタとして用いられ、「魔法使いMT」は「第2F操作部B(ここでは、操作ボタン410)」に対する操作に応じて動作するキャラクタとして用いられるようになっている。

30

【4917】

より具体的には、第2F受付期間内において「第2F操作部A(ここでは、刀装飾体5001)」に対する操作が行われると、「当該1回限りの操作受付に基づいて勇者YSがBOSSキャラクタを倒すことができるか否か」といった演出性が提供されるようになっており、その結果によって大当たり期待度が高いか低いか(「100%」や「0%」であってもよい)が示唆されうる。

40

【4918】

これに対し、第2F受付期間内において「第2F操作部B(ここでは、操作ボタン410)」に対する操作が行われると、「BOSS戦から離脱(逃亡)することができるか否か」といった演出性が提供されるようになっている。すなわち、第2F受付期間内において「第2F操作部B(ここでは、操作ボタン410)」に対する操作が行われると、表示画面内の右下に表示されている魔力値(「魔」装飾表示に対して塗り潰された面積)が増大しうるようになっており、当該魔力値が満タンになると、魔法使いMTが魔法を唱えて当該BOSS戦からの離脱(逃亡)に成功する描写が行われる。そして、こうして離脱(逃亡)に成功したときには、成功しなかった場合と比べて大当たり期待度が高い(「100%」であってもよい)ことが示唆されうるようになる。

50

【 4 9 1 9 】

この演出例にかかる第 2 F 受付期間では、その発生時点においては、「第 2 F 操作関連表示 A」、「第 2 F 操作関連表示 B」や、「勇者 Y S」、「魔法使い M T」、「B O S S キャラクタ」などが、「第 2 F 前兆演出表示 Z F D」により表現される霧によってそれらの大部分が覆われており、その全貌を認識することはできない状況（秘匿に近い状況）とされている。そして、このような「第 2 F 前兆演出表示 Z F D」により表現される霧は、当該第 2 F 受付期間としての設定時間が経過されるタイミング t f 3 においてもその表示を継続するものであることは上述した通りである。

【 4 9 2 0 】

ただしこれも上述したが、「第 2 F 前兆演出表示 Z F D」により表現される霧は、時間経過に応じてその表示面積を減少させるようになってきていることから、「第 2 F 操作関連表示 A」、「第 2 F 操作関連表示 B」や、「勇者 Y S」、「魔法使い M T」、「B O S S キャラクタ」などの視認性は次第に改善されることとなる。

10

【 4 9 2 1 】

特に、この演出例では、「第 2 F 前兆演出表示 Z F D」により表現される霧には、上述した「態様 Z F D - 1」によって表現される霧と、上述した「態様 Z F D - 2」によって表現される霧とがある。この点、「態様 Z F D - 1」によって表現される霧の表示面積の減少率を、「態様 Z F D - 2」によって表現される霧の表示面積の減少率よりも大きくすることとしたことから、第 2 F 受付期間では、「第 2 F 前兆演出表示 Z F D」により表現される霧を長い時間にわたって残すようにしつつも、「第 2 F 操作関連表示 A」、「第 2 F 操作関連表示 B」などの視認性についてはこれを好適に改善することができるようになる。

20

【 4 9 2 2 】

この点、図 2 8 2 及び図 2 8 5 に示した例では、第 2 F 受付期間内のタイミング t f 2 A（図 2 8 5（c）に示されるタイミング）において、「第 2 F 操作部 B（ここでは、操作ボタン 4 1 0）」に対して 1 回目の操作受付（受付期間を終了させない操作受付）がなされた場合を想定している。なおこの例でも、操作検出信号の立ち下がりに基づいて操作受付がなされるようになってきているが、これに限られず、「操作検出信号に基づく操作受付」については他の手法によって実現するようにしてもよい。

【 4 9 2 3 】

この例では、第 2 F 受付期間内のタイミング t f 2 A（図 2 8 5（c）に示されるタイミング）において、「第 2 F 操作部 B（ここでは、操作ボタン 4 1 0）」に対して 1 回目の操作受付がなされた場合は、図 2 8 2（i）、（k）及び図 2 8 5（c）に示されるように、第 2 F 受付後変化 B の 1 つとして、「魔力値（「魔」装飾表示に対して塗り潰された面積）が増大（魔力値が「0」から「1」に変化）する描写」と、「魔法使い M T が M P を貯めている描写」とがそれぞれ行われるようになってきている（第 2 F 受付後表示 U B 1）。

30

【 4 9 2 4 】

この例では、第 2 F 受付期間内で「第 2 F 操作部 B（ここでは、操作ボタン 4 1 0）」に対して操作が行われた場合は、これに応じた受付後出力音が可聴出力されることはないようにしている（図 2 8 2（k）を参照）。すなわちこの場合、B O S S キャラクタに対して「魔法使い M T」が秘かに M P を貯める描写がなされることとなるが、遊技者としては、このような操作が複数回求められることに加えて、操作したときの手応え（演出性）が低いこともあり、「このような操作を続けても大丈夫なのか」といった不安感を煽ることができるようになる。

40

【 4 9 2 5 】

ただし、第 2 F 受付期間内で「第 2 F 操作部 B（ここでは、操作ボタン 4 1 0）」に対して操作を行ったときの手応え（演出性）があまりにも低いようなことがあると、遊技興趣が低下してしまう懸念がある。そこで、この演出例では、第 2 F 受付期間内で「第 2 F 操作部 B（ここでは、操作ボタン 4 1 0）」に対して操作を行ったときの第 2 F 受付後表

50

示 UB (「魔力値(「魔」装飾表示に対して塗り潰された面積)が増大する描写」や「魔法使い MT が MP を貯めている描写」など)については、上述した「第 2 F 前兆演出表示 ZFD」に対してその背後側に表示されることがないようにし、重なるときにはその前方側に表示されることとしている。なお、この演出例では、「第 2 F 前兆演出表示 ZFD」として「態様 ZFD - 1」及び「態様 ZFD - 2」があるが、それらのいずれに対してもその前方側に重なって見えるように第 2 F 受付後表示 UB が表示されるようにしている。このような構成によれば、受付後出力音が可聴出力されないことによって「このような操作を続けても大丈夫なのか」といった不安感を煽るようにしつつも、操作受付自体は適正になされている状況にあることを好適に示唆することができるようになる。

【4926】

なお、このような「第 2 F 受付後変化 B」については、後述の 2 回目以降の操作の場合も含めて、第 2 F 受付後表示 UB とは異なる演出変化(例えば、演出ランプの発光態様を変化させる演出変化など)をさらに行うようにしてもよい。若しくは、このような「第 2 F 受付後変化 B」については、必ずしも複数の演出要素で実行しなくてもよく、上述した演出要素のいずれか 1 つ(例えば、演出ランプの発光態様を変化させる演出変化)のみによって実現されるものであってもよい。

【4927】

また、「第 2 F 操作部 B (ここでは、操作ボタン 410)」に対する操作受付に応じた「第 2 F 受付後表示 UB」の実行時間は、当該受付期間として設定されている時間よりも長くされている。したがって、「第 2 F 操作部 B (ここでは、操作ボタン 410)」に対する 2 回目以降の操作受付は、それ以前に行われた「第 2 F 操作部 B (ここでは、操作ボタン 410)」に対する操作に応じた第 2 F 受付後表示 UB が表示されているなかで行われることとなる。

【4928】

そしてこの例では、図 282 に示されるように、第 2 F 受付期間内のタイミング t_{f2B} (図 285 (d) に示されるタイミング)において、「第 2 F 操作部 B (ここでは、操作ボタン 410)」に対して 2 回目の操作が行われた場合を想定している。該 2 回目の操作が行われると、図 282 (i), (k) 及び図 285 (d) に示されるように、第 2 F 受付後変化 B の 1 つとして、「魔力値(「魔」装飾表示に対して塗り潰された面積)が増大(魔力値が「1」から「2」に変化)する描写」と、「魔法使い MT が MP をさらに貯めている描写」とがそれぞれ行われるようになっていく(第 2 F 受付後表示 UB 2)。ただしこの際、受付後出力音が可聴出力されないことは上述した通りである(図 282 (k) を参照)。

【4929】

そしてこの例では、第 2 F 受付期間内のタイミング t_{f2C} (図 286 (e) に示されるタイミング)において、「第 2 F 操作部 B (ここでは、操作ボタン 410)」に対して 3 回目の操作が行われた場合を想定している。ただし、該 3 回目の操作が行われたときには、図 282 (i), (k) 及び図 286 (e) に示されるように、受付後出力音が可聴出力されないことはもとより、第 2 F 受付後表示 UB として新たな表示(態様)が現れることもないようになっていく。

【4930】

なおこの例では、第 2 F 受付期間内で「第 2 F 操作部 B (ここでは、操作ボタン 410)」に対して予め定められた回数分(ここでは、3 回目)の操作が行われた場合に「第 2 F 受付後表示 UB として新たな表示が現れることがない」ようにしたが、これに代えて、第 2 F 受付期間内で「第 2 F 操作部 B (ここでは、操作ボタン 410)」に対して操作が行われたときに判定を行うこととし、該判定の結果に基づいて、第 2 F 受付後表示 UB として新たな表示を行わないようにしてもよい。要は、こうした事象(第 2 F 受付期間内で「第 2 F 操作部 B (ここでは、操作ボタン 410)」に対して操作を行ったにもかかわらず、第 2 F 受付後表示 UB として新たな表示が現れない)については予め定められた条件が満たされたときに生じるようになっていけばよい。

10

20

30

40

50

【 4 9 3 1 】

ただし上述の通り、第 2 F 受付期間においても「第 2 F 操作部 B（ここでは、操作ボタン 4 1 0）」に対して操作を行ったにもかかわらず該操作に応じた受付後表示や受付後出力音が現れない（操作に応じた表示上の変化及び音出力が無し）ようなことがあると、遊技者としては、「第 2 F 操作部 B（ここでは、操作ボタン 4 1 0）」をこのまま操作し続けるだけで大丈夫なのだろうか」といった不安感を覚えることとなる。そして、このような不安感は、当該第 2 F 受付期間としての残り時間が少なくなるほど次第に強くなっていくと考えられる。特に、第 2 F 受付期間では、「第 2 F 操作部 B（ここでは、操作ボタン 4 1 0）」に対して操作が行われた場合、第 2 F 受付後表示 UB が表示されることはあっても、受付後出力音が可聴出力されることはないようになっていることから、このような不安感を覚えることは尚更である。

10

【 4 9 3 2 】

この点、図 2 8 2、図 2 8 5 及び図 2 8 6 に示される演出例では、「第 2 F 操作部 B（ここでは、操作ボタン 4 1 0）」に対する複数回の操作によって演出進展を狙う「当初の遊技戦略（タイミング t f 2 A ~ t f 2 C）」を遊技者が諦めて、1 回の操作だけで最終の演出結果を出現させることが可能な「第 2 F 操作部 A（ここでは、刀装飾体 5 0 0 1）」側への操作によって演出進展を狙う「新たな遊技戦略」に切り替えた場合を想定したものととなっている。

【 4 9 3 3 】

すなわちこの例では、図 2 8 2（a）、（h）、（i）に示されるように、「第 2 F 操作部 B（ここでは、操作ボタン 4 1 0）」に対する操作受付に応じた第 2 F 受付後表示 UB 2（ここでは、魔力値が「2」にされている描写や、魔法使い M T が M P をさらに貯めている描写など）が表示されている状況にあるなかで、第 2 F 受付期間内のタイミング t f 2 D において、「第 2 F 操作部 A（ここでは、刀装飾体 5 0 0 1）」に対して操作が行われた場合を想定している。

20

【 4 9 3 4 】

このパチンコ機 1 では、第 2 F 受付期間内のタイミング t f 2 D において「第 2 F 操作部 A（ここでは、刀装飾体 5 0 0 1）」に対して操作が行われると、第 2 F 受付後変化 A が生じる。例えば、第 2 F 受付後変化 A の 1 つとして、まず、該操作に基づいて当該第 2 F 受付期間が終了される（図 2 8 2（a）、（c）を参照）。また、図 2 8 2（h）、（k）及び図 2 8 6（f）、（i）に示されるように、「第 2 F 操作部 A（ここでは、刀装飾体 5 0 0 1）」に対する操作に応じた「第 2 F 受付後出力音 A」が可聴出力されるとともに、「第 2 F 操作部 A（ここでは、刀装飾体 5 0 0 1）」に対応する「第 2 F 操作関連表示 A（刀装飾画像 S Y G）」を視認し難くする「第 2 F エフェクト表示 E F」が表示され、さらには第 2 F 受付後表示 UA が表示される。

30

【 4 9 3 5 】

この点、この演出例にかかる第 2 F エフェクト表示 E F は、図 2 8 6（f）、（i）に示されるように、「第 2 F 操作関連表示 A（刀装飾画像 S Y G）」、「第 2 F 操作関連表示 B（ボタン摸画像 B M G）」、及び「第 2 F 前兆演出表示 Z F D」がいずれも非表示の状態にされていない状況にあるなかで表示開始されるものとなっており、且つ操作した側の「第 2 F 操作部 A（ここでは、刀装飾体 5 0 0 1）」に対応する「第 2 F 操作関連表示 A（刀装飾画像 S Y G）」に対してその前方から重なって見えるように表示されるようになっている。

40

【 4 9 3 6 】

なお、第 2 F 受付期間において「第 2 F 操作部 B（ここでは、操作ボタン 4 1 0）」に対する操作が行われたときはこれに基づいて「第 2 F 操作関連表示 B（ボタン摸画像 B M G）」を視認し難くするエフェクト表示 E F が表示されることはない。

【 4 9 3 7 】

また、第 2 F 受付期間内の「第 2 F 操作部 A（ここでは、刀装飾体 5 0 0 1）」に対する操作受付に応じた「第 2 F 受付後表示 UA」としては、相対的に期待度（大当たりが得

50

られている割合)が高い態様UA-1(図286(f)~(h))が現れる場合と、該態様よりも期待度(大当りが得られている割合)が低い態様UA-2(図286(i)~(k))が現れる場合とがあるようになっている。また上述の通り、第2F受付後表示UAが表示される際には、これに対応した「第2F受付後出力音A」も可聴出力されるが、該「第2F受付後出力音A」についても期待度を示唆する態様で可聴出力されるようにしてもよい。

【4938】

この点、「第2F受付後表示UA」として相対的に期待度が高い態様UA-1が現れるときには、図286(f)に示されるように、「第2F受付後表示UA」として相対的に期待度が低い態様UA-2が現れるときとは異なる態様である「第2Fエフェクト表示EF-1」を表示することとしている。

10

【4939】

すなわち、「第2F受付後表示UA」として相対的に期待度が高い態様UA-1が現れるときには、第2Fエフェクト表示EFとして、第1態様EF-1(図286(f)を参照)を表示するようになっており、これによって「第2F受付後表示UA」として相対的に期待度が高い態様UA-1が現れることを示唆することができるようになる。

【4940】

これに対し、「第2F受付後表示UA」として相対的に期待度が低い態様UA-2が現れるときには、図286(i)~(k)に示されるように、「第2F受付後表示UA」として相対的に期待度が高い態様UA-1が現れるときとは異なる態様で第2Fエフェクト表示EFを表示することとしている。

20

【4941】

すなわち、「第2F受付後表示UA」として相対的に期待度が低い態様UA-2が現れるときには、第2Fエフェクト表示EFとして、第2態様EF-2(図286(i)を参照)を表示するようになっており、これによって「第2F受付後表示UA」として相対的に期待度が低い態様UA-2が現れることを示唆することができるようになる。

【4942】

また、この実施の形態にかかる第2F受付期間では、「第2F操作関連表示A(刀装飾画像SYG)」及び「第2F操作関連表示B(ボタン摸画像BMG)」については、図282及び図286に示されるように、「第2F操作部A(ここでは、刀装飾体5001)」に対する操作に基づいてその周期的変化を非表示にする。ここでは、「第2F操作関連表示A(刀装飾画像SYG)」及び「第2F操作関連表示B(ボタン摸画像BMG)」自体をそれぞれ非表示にすることによってその周期的変化を非表示にすることとなる。

30

【4943】

また、この実施の形態にかかる第2F受付期間では、「第2F前兆演出表示ZFD」も、図282及び図286に示されるように、「第2F操作部A(ここでは、刀装飾体5001)」に対する操作に基づいて非表示の状態にされる。ただし、「第2F前兆演出表示ZFD」は、「第2F操作部B(ここでは、操作ボタン410)」に対する操作を契機として非表示の状態にされることはない。

【4944】

なおこの例では、操作受付がなされた直後の状況(第2Fエフェクト表示EFが表示されている状況)にあるときには(図286(f),(i)を参照)、「第2F操作関連表示A(刀装飾画像SYG)」、「第2F操作関連表示B(ボタン摸画像BMG)」及び「第2F前兆演出表示ZFD」は非表示の状態にされておらず、「第2F操作関連表示A(刀装飾画像SYG)」は、当該第2Fエフェクト表示EFの背後側に重なって見えるように表示されている。そしてこの後、こうした「第2F操作関連表示A(刀装飾画像SYG)」、「第2F操作関連表示B(ボタン摸画像BMG)」及び「第2F前兆演出表示ZFD」を、「第2F操作部A(ここでは、刀装飾体5001)」に対する操作に基づいて非表示の状態にすることとしている(図286(g),(j)を参照)。ただし、操作受付がなされた直後の状況にあるときからこれを非表示にするようにしてもよい。

40

50

【 4 9 4 5 】

ここで、「第2F受付後表示UA」は、こうした「第2F操作関連表示A（刀装飾画像SYG）」や、「第2F操作関連表示B（ボタン摸画像BMG）」、「第2Fエフェクト表示EF」、「装飾図柄SZ」のいずれよりも背後側に表示されるようになっており、これによって該「第2F受付後表示UA」が表示された直後はこれが視認し難くされている（図286（f）,（i）を参照）。ただし、「第2F操作関連表示A（刀装飾画像SYG）」や、「第2F操作関連表示B（ボタン摸画像BMG）」、「第2Fエフェクト表示EF」などが非表示にされていくことによって「第2F受付後表示UA」の視認性は徐々に良好とされていくこととなる。また上述の通り、第2Fエフェクト表示EFが表示されているなかでもその態様を確認することによって、「第2F受付後表示UA」が期待度の高い態様UA-1と期待度の低い態様UA-2とのいずれで表示されているのかを認識し易いようにしている。

10

【 4 9 4 6 】

そして、この演出例にかかる「第2F受付後表示UA」は、図286（h）,（k）に示されるように、期待度の態様UA-1,UA-2に応じて、その表示内容を進展させていくこととなる。

【 4 9 4 7 】

その他、第2F受付期間では、図282に示されるように、その発生に際して、第2F受付許容音として「第1許容音A1」及び「第2許容音A2」のいずれかが（選択的に）可聴出力されうる。例えば、第2F受付期間の発生に際して、受付許容音として「第1許容音A1」が可聴出力されたときは、受付許容音として「第2許容音A2」が可聴出力されたときよりも大当りが得られている期待度（割合）が高いことが示唆されるように設定することが望ましい。

20

【 4 9 4 8 】

この点、第2F受付期間では、図282（j）に示されるように、受付許容音として「第1許容音A1」及び「第2許容音A2」のいずれかが可聴出力されている間に操作受付がなされる状況が発生しうるようになっているが、「第2F操作部B（ここでは、操作ボタン410）」に対する操作受付がなされたときにはこれを契機として、該「第1許容音A1」または「第2許容音A2」の可聴出力が中断されることはない（タイミングtf2A,tf2B,tf2C）。ただし、受付許容音として「第1許容音A1」及び「第2許容音A2」のいずれかが可聴出力されている間に「第2F操作部A（ここでは、刀装飾体5001）」に対する操作受付がなされたときにはこれを契機として、該「第1許容音A1」または「第2許容音A2」の可聴出力が中断されることとなる（タイミングtf2D）。

30

【 4 9 4 9 】

また、第2F受付期間では、「第2F操作部A（ここでは、刀装飾体5001）」に対して操作が行われたことに基づいて、「第2F操作関連表示A（刀装飾画像SYG）」及び「第2F操作関連表示B（ボタン摸画像BMG）」を非表示の状態にしたり、当該第2F受付期間を終了させたりすることとした。ただし、「第2F操作部B（ここでは、操作ボタン410）」に対して操作が行われたときには、当該操作が何回行われたとしてもこれを契機として「第2F操作関連表示A（刀装飾画像SYG）」及び「第2F操作関連表示B（ボタン摸画像BMG）」を非表示の状態にしたり、当該第2F受付期間を終了させたりすることはないようにしてもよい。

40

【 4 9 5 0 】

例えば、第2F受付期間内で「第2F操作部B（ここでは、操作ボタン410）」に対して操作を繰り返し行った結果として魔力値（「魔」装飾表示に対して塗り潰された面積）が増大まで貯まったときには、当該第2F受付期間が終了されるタイミングtf3が到来するまで待機し、該タイミングtf3が到来したに基づいて魔法をかけて離脱する演出を行うようにしてもよい。そしてこの場合、魔力値（「魔」装飾表示に対して塗り潰された面積）が増大まで貯まったとしても、タイミングtf3が到来するまでの間は「第

50

2 F 操作部 A (ここでは、刀装飾体 5 0 0 1)」に対する操作受付も許容されている状態にあるようにすれば、魔法をかけて離脱する演出が確定されているなかで B O S S キャラクタに対して一回限りの攻撃を行うか否かの選択を行うことができるようになることから、遊技興趣の向上を図ることができるようになる。ただしこの場合、「第 2 F 操作部 A (ここでは、刀装飾体 5 0 0 1)」に対する操作を行った場合はその演出結果にかかわらず魔法をかけて離脱する演出が行われることはなくなる。

【 4 9 5 1 】

若しくは、第 2 F 受付期間を発生させるのに先立って演出判定を行うこととし、該演出判定の結果として特別の判定結果が得られなかったときには、第 2 F 受付期間内で「第 2 F 操作部 B (ここでは、操作ボタン 4 1 0)」に対して操作を何回行ったとしても魔力値 (「魔」装飾表示に対して塗り潰された面積) が増大まで貯まることがない (受付期間が終了されない) ことが予め定められている演出として実行されるようにしてもよい。なおこの場合、「第 2 F 操作部 A (ここでは、刀装飾体 5 0 0 1)」に対して操作を行ったときには、「第 2 F 受付後表示 U A」として、相対的に期待度が低い態様 U A - 2 が必ず現れるようにしてもよいし、相対的に期待度が高い態様 U A - 1 が現れる可能性があるようにしてもよい。この点、「第 2 F 操作部 A (ここでは、刀装飾体 5 0 0 1)」に対して操作を行ったときには、相対的に期待度が高い態様 U A - 1 が現れる可能性があるようにすれば、「第 2 F 操作部 B (ここでは、操作ボタン 4 1 0)」に対して操作を何回行ったとしても魔力値を増大まで貯めることができなかつたときの遊技興趣の低下を好適に抑制することが期待されうる。

【 4 9 5 2 】

また、この演出例では、第 2 F 受付後表示 U B (魔力値が増大する描写や、魔法使い M T が M P を貯めている描写など) については、「第 2 F 前兆演出表示 Z F D」だけでなく、「第 2 F 受付後表示 U A」との関係でもその背後側に表示されることがなくその前方側に重なって見えるように表示されることとしている (図 2 8 6 (f) , (g) を参照)。この例では、「第 2 F 受付後表示 U A」として態様 U A - 1 が表示されるときに、該態様 U A - 1 を、第 2 F 受付後表示 U B (魔力値が増大する描写や、魔法使い M T が M P を貯めている描写など) に対してその背後側に重なって見えるように表示することとしたが、「第 2 F 受付後表示 U A」として態様 U A - 2 が表示されるときにも、該態様 U A - 2 を、第 2 F 受付後表示 U B (魔力値が増大する描写や、魔法使い M T が M P を貯めている描写など) に対してその背後側に重なって見えるように表示するようにしてもよい。

【 4 9 5 3 】

なお、この演出例では、第 2 F 受付後表示 U B (魔力値が増大する描写や、魔法使い M T が M P を貯めている描写など) については、装飾図柄 S Z との関係でもその前方側に重なって見えるように表示することとしたが (図 2 8 5 (d) や、図 2 8 6 を参照)、装飾図柄 S Z との関係ではその背後側に重なって見えるように表示するようにしてもよい。

【 4 9 5 4 】

また、この演出例では、第 2 F 受付後表示 U B (魔力値が増大する描写や、魔法使い M T が M P を貯めている描写など) については、第 2 F 受付期間で「第 2 F 操作部 A (ここでは、刀装飾体 5 0 0 1)」に対する操作が行われたときにこれに基づいて非表示の状態にされることがないようにした。すなわちこの場合、図 2 8 2 (i) や図 2 8 5 などに示されるように、第 2 F 受付後表示 U B (魔力値が増大する描写や、魔法使い M T が M P を貯めている描写など) は、「第 2 F 操作部 A (ここでは、刀装飾体 5 0 0 1)」に対する操作に応じた「第 2 F 受付後表示 U A」や「第 2 F エフェクト表示 E F」が表示開始された時点でその表示を継続していることはもとより、「第 2 F 操作関連表示 A (刀装飾画像 S Y G)」、「第 2 F 操作関連表示 B (ボタン摸画像 B M G)」や、「第 2 F エフェクト表示 E F」が非表示にされた時点においてもその表示を継続しうることとなる。

【 4 9 5 5 】

ただしこの場合、第 2 F 受付後表示 U B (魔力値が増大する描写や、魔法使い M T が M P を貯めている描写など) については、「第 2 F 受付後表示 U A」が表示されている期間

中に非表示の状態にすることが必須ではないが望ましい。これにより、「第2F操作部B（ここでは、操作ボタン410）」に対する操作受付（魔法使いによる魔法）によっても演出進展させることが可能であることをアピールしつつも、実際には、「第2F操作部A（ここでは、刀装飾体5001）」に対する操作受付によって演出進展した状態にあることを好適に示唆することが可能とされるようになる。

【4956】

また、この実施の形態にかかる第2F受付期間では、図282、図285、及び図286などに示されるように、「第2F操作部B（ここでは、操作ボタン410）」を操作したときにこれに基づいて「第2F操作関連表示A（刀装飾画像SYG）」や「第2F操作関連表示B（ボタン摸画像BMG）」においてそれまで現れていた周期的変化（図284を参照）を非表示（終了、中断、周期切り替えなど）にすることなく継続するものとなっている。すなわち、第2F受付期間では、「第2F操作関連表示A（刀装飾画像SYG）」や「第2F操作関連表示B（ボタン摸画像BMG）」における周期的変化は、「第2F操作部B（ここでは、操作ボタン410）」に対する操作受付（受付期間を終了させない操作受付）がなされる前後でその表示の態様に変化が生じることはなくそれらの周期的変化は継続したままである。したがって、「第2F操作部B（ここでは、操作ボタン410）」に対する操作受付（受付期間を終了させない操作受付）がなされた以降も、「第2F操作関連表示A（刀装飾画像SYG）」や「第2F操作関連表示B（ボタン摸画像BMG）」は、上述した各々の周期的変化（周期2F時間A、周期2F時間B）をそれぞれ進展し続けることとなる。

【4957】

これに対し、第2F受付期間では、図282及び図286に示されるように、「第2F操作部A（ここでは、刀装飾体5001）」を操作したときにはこれに基づいて「第2F操作関連表示A（刀装飾画像SYG）」や「第2F操作関連表示B（ボタン摸画像BMG）」における周期的変化を非表示にする。ここでは、「第2F操作関連表示A（刀装飾画像SYG）」及び「第2F操作関連表示B（ボタン摸画像BMG）」これ自体を非表示にすることで、それらの周期的変化を非表示にすることとしている。

【4958】

またこの例では、第2F受付期間が継続されている間、ゲージ画像GGが時間経過に応じて減少する描写を行うこととしているが、必ずしも行わないようにしてもよい。

【4959】

また、第2F受付期間では、「第2F操作関連表示B（ボタン摸画像BMG）」として表示されており且つ複数回の操作受付が許容可能とされている「第2F操作部B（ここでは、操作ボタン410）」を操作（押圧）した状態に維持し続けたとしても、これによって操作受付が複数回なされる（所定時間毎に操作受付が自動的に繰り返しなされる）ことがない（オート連打機能が有効化されない）ようになっている（図282（b）を参照）。なおこの場合、第2F受付期間内において、「第2F操作関連表示B（ボタン摸画像BMG）」に対応する「第2F操作部B（ここでは、操作ボタン410）」に対して複数回の操作受付がなされるようにしたいのであれば、遊技者は、「第2F操作部B（ここでは、操作ボタン410）」を繰り返し操作（押圧）しなければならないことは言うまでもない。

【4960】

また、第2F受付期間とは、本来、図282（c）に示されるように、（受付期間を終了させる）操作受付がなかったときにはタイミングtf3が到来するときまで継続され、タイミングtf3が到来したことに基づいて終了されるものである。この点、第2F受付期間は、上述した自動ボタン機能が有効化される受付期間として発生するものとなっている。より具体的には、図283に示されるように、第2F受付期間でタイミングtf3が到来するときまで当該受付期間を終了させる操作受付がなされなかったときは、当該受付期間内で「第2F操作部A（ここでは、刀装飾体5001）」に対して操作が行われたときと同じ受付後変化Aが、タイミングtf3が到来したことに基づいて生じうるようにな

10

20

30

40

50

っている。すなわちこの場合、第 2 F 受付期間内で複数回操作が求められて、且ついわゆるオート連打機能も有効化されない「第 2 F 操作部 B（ここでは、操作ボタン 4 1 0）」に対応する演出については、遊技者自らが操作しない限り楽しむことができないようになることから、緊張感を好適に維持することが期待される。

【 4 9 6 1 】

なお、第 2 F 受付期間において、「第 2 F 操作部 B（ここでは、操作ボタン 4 1 0）」を操作したにもかかわらず当該第 2 F 受付期間が終了せずにタイミング t f 3 が到来したときにも、当該受付期間内で「第 2 F 操作部 A（ここでは、刀装飾体 5 0 0 1）」に対して操作が行われたときと同じ受付後変化 A が、タイミング t f 3 が到来したことに基づいて生じることとなる。すなわちこの場合、第 2 F 受付後表示 U B（魔力値が増大する描写や、魔法使い M T が M P を貯めている描写など）が表示されているなかで、上述の自動ボタン機能が有効化されて受付後変化 A が生じることとなる。

10

【 4 9 6 2 】

図 2 8 7 は、上記発生条件として「条件 3 F」が満たされて第 3 F 受付期間が発生して遊技者による操作が行われたときの演出内容についてその一例を示すタイムチャートである。図 2 8 8 は、第 3 F 受付期間が発生して遊技者による操作が行われなかったときの演出内容についてその一例を示すタイムチャートである。図 2 9 0 及び図 2 9 1 は、第 3 F 受付期間が発生するときの演出例を示す図である。

【 4 9 6 3 】

いま、特定遊技状態（例えば、非確変・非時短である通常遊技状態）において始動条件が成立（保留消化）されて、変動パターン判定が行われた結果として「第 3 F 変動パターン」が選択されたとすると、上記周辺制御 M P U 1 5 1 1 a では、まず、該第 3 F 変動パターンに対応する演出判定（予告演出判定など）を行う。そしてこの後、装飾図柄 S Z の変動演出（第 3 F 変動パターンに応じた演出描写や、第 3 F 変動パターンに応じた B G M 再生（非リーチ時の通常 B G M 再生など）の音出力など）を開始させ、該変動演出の実行期間内で、予告演出判定の結果に応じた演出（予告演出）を、上記選択した「第 3 F 変動パターン」これ自体の演出に対して付加的に実行させることとなる。

20

【 4 9 6 4 】

図 2 8 7 (a) に示されるように、「第 3 F 変動パターン」にかかる変動演出の実行期間内では、装飾図柄 S Z の変動演出が開始されてから第 3 F 時間が経過したタイミング t g 2 が到来したことに基づいて（「条件 3 F」が満たされたことに基づいて）、「第 3 F 受付後変化（第 3 F 受付後表示 U A , U B や、第 3 F 受付後音出力など）に関する受け」が許容される上記第 3 F 受付期間（有効期間）を発生可能としている（図 2 9 1 (b) に示される状況）。

30

【 4 9 6 5 】

ここで、この実施の形態にかかる第 3 F 受付期間は、上述した第 1 F 受付期間（図 2 7 8 ~ 図 2 8 1 を参照）や第 2 F 受付期間（図 2 8 2 ~ 図 2 8 6 を参照）などとは異なり、第 3 F 操作部 A（ここでは、刀装飾体 5 0 0 1）と第 3 F 操作部 B（ここでは、操作ボタン 4 1 0）とのいずれもが、当該第 3 F 受付期間が終了されるまでの間に複数回の操作受付が許容可能とされるものとなっている（複数操作許容期間）。なおこの例では、第 3 F 受付期間で用いられる「第 3 F 操作部 A」を、第 1 F 受付期間で用いられる「第 1 F 操作部 A」や、第 2 F 受付期間で用いられる「第 2 F 操作部 A」などと同じ操作部（ここでは、刀装飾体 5 0 0 1）としたが、互いに異なる操作部であってもよい。また、第 3 F 受付期間で用いられる「第 3 F 操作部 B」を、第 1 F 受付期間で用いられる「第 1 F 操作部 B」や、第 2 F 受付期間で用いられる「第 2 F 操作部 B」などと同じ操作部（ここでは、操作ボタン 4 1 0）としたが、互いに異なる操作部であってもよい。

40

【 4 9 6 6 】

そして、このような当該第 3 F 受付期間（複数操作許容期間）であっても、上述した第 1 F 受付期間や第 2 F 受付期間などと同様、例えば、複数回の操作が許容される第 3 F 操作部 B（ここでは、操作ボタン 4 1 0）に対する操作を開始したものの、なかなか最終の

50

結果表示が現れないことに遊技者が不安感を覚えて、当該第3F受付期間（複数操作許容期間）の途中で、「第3F操作部B（ここでは、操作ボタン410）に対する操作」から「第3F操作部A（ここでは、刀装飾体5001）に対する操作」へと切り替えて演出を進展させようとする場合が生じることが想定されるものとなっている。

【4967】

この点、パチンコ機1では、第3F受付期間が発生させる場合は、まず、遊技者に対して操作機会が付与されること（第3F受付期間が発生すること）を示唆する前兆演出表示を実行可能としている。

【4968】

より具体的には、この演出例にかかるパチンコ機1では、第3F受付期間が発生するよりも前のタイミングtg1が到来すると、図287（d）、図288（d）、及び図290（a）に示されるように、上記前兆演出表示として「第3F前兆演出表示ZFD」が実行開始される。この「第3F前兆演出表示ZFD」は、図287（d）、図288（d）、及び図290（a）、（b）などに示されるように、第3F操作関連表示A、Bが表示されるタイミングの前後に跨るように表示される。

【4969】

すなわち、この演出例では、第3F受付期間が発生する場合も、図287、図288、及び図290（b）、（c）などに示されるように、第3F操作部A（ここでは、刀装飾体5001）に対する操作受付が許容される状態になるか、または該操作受付が許容されている状態にあるときにしか出現し得ない「第3F操作関連表示A（刀装飾画像SYG）」と、第3F操作部B（ここでは、操作ボタン410）に対する操作受付が許容される状態になるか、または該操作受付が許容されている状態にあるときにしか出現し得ない「第3F操作関連表示B（ボタン摸画像BMG）」とをそれぞれ表示するものとなっている。なお、この演出例では、第3F受付期間が発生するタイミングと、「第3F操作関連表示A（刀装飾画像SYG）」及び「第3F操作関連表示B（ボタン摸画像BMG）」がそれぞれ表示されるタイミングとを同じにしているが、必ずしも同じにしなくてもよい。例えば、「第3F操作関連表示A（刀装飾画像SYG）」及び「第3F操作関連表示B（ボタン摸画像BMG）」を、第3F前兆演出表示ZFDが表示されるタイミングよりも後であり且つ第3F受付期間が発生するタイミングよりも前に表示開始するようにして該タイミングを跨ぐかたちで表示するようにしてもよい。若しくは、「第3F操作関連表示A（刀装飾画像SYG）」及び「第3F操作関連表示B（ボタン摸画像BMG）」を、第3F受付期間が発生するタイミングに遅れるかたちで表示開始するようにしてもよい。

【4970】

なお、この例にかかる「第3F操作関連表示A（刀装飾画像SYG）」及び「第3F操作関連表示B（ボタン摸画像BMG）」は、「第3F操作部A（ここでは、刀装飾体5001）を摸した表示（摸画像表示）」及び「第3F操作部B（ここでは、操作ボタン410）を摸した表示（摸画像表示）」としてそれぞれ表示されるものとなっているが、その表示内容については必ずしもこれに限られない。

【4971】

この点、図290（b）に示されるように、「第3F操作関連表示A（刀装飾画像SYG）」及び「第3F操作関連表示B（ボタン摸画像BMG）」は、「第3F前兆演出表示ZFD」が表示されているなかで該「第3F前兆演出表示ZFD」の背後側に重なって見えるように表示開始される。

【4972】

また、「第3F操作関連表示A（刀装飾画像SYG）」及び「第3F操作関連表示B（ボタン摸画像BMG）」は、周期的変化が現れうる画像表示として表示されるものとなっている。すなわち上述の通り、第3F受付期間では、遊技者による操作受付が許容されうる操作部として、複数回の操作受付が許容可能とされる「第3F操作部A（ここでは、刀装飾体5001）」と、複数回の操作受付が許容可能とされる「第3F操作部B（ここでは、操作ボタン410）」とが少なくとも用意されている。

10

20

30

40

50

【 4 9 7 3 】

そして、「第3F操作関連表示A（刀装飾画像SYG）」については、「第3F操作部A（ここでは、刀装飾体5001）の操作受け部を摸した部分（刀装飾画像SYG）が図289（A）に示される態様で表示された後、図289（B）に示される態様で順次表示される」といった動画像を1つの周期的変化とするとき、該周期的変化が予め定められた周期3F時間Aを要するかたちで繰り返し現れるようになっている。

【 4 9 7 4 】

また、「第3F操作関連表示B（ボタン摸画像BMG）」については、「第3F操作部B（ここでは、操作ボタン410）の操作受け部を摸した部分（ボタン摸画像BMG）が図289（a）に示される態様で表示された後、図289（b）～（d）に示される各態様で順次表示される」といった動画像を1つの周期的変化とするとき、該周期的変化が予め定められた周期3F時間Bを要するかたちで繰り返し現れるようになっている。

【 4 9 7 5 】

これらの構成によれば、第3F受付期間では、図289～図291に併せて示されるように、「第3F操作部A（ここでは、刀装飾体5001）」や、「第3F操作部B（ここでは、操作ボタン410）」などにおける各「操作受け部」がその可動範囲を上下に移動する描写として現れるようになる。この例では、「周期3F時間A（図289（A）、（B）を参照）」を、上述の第1F受付期間における「周期1F時間A」や「周期1F時間B」、上述の第2F受付期間における「周期2F時間A」や「周期2F時間B」、「周期3F時間B（図289（a）～（d）を参照）」などよりも短い時間として設定することとしている。したがって、第3F受付期間における「第3F操作関連表示A（刀装飾画像SYG）」は、上述の第1F受付期間、第2F受付期間と比べて「操作受け部」がその可動範囲を上下に早く移動する様子が描写されることとなる。なおこの場合、第3F受付期間における「第3F操作関連表示A」に対応する「第3F操作部A」については、第1F受付期間における「第1F操作関連表示A」に対応する「第1F操作部A」や、第2F受付期間における「第2F操作関連表示A」に対応する「第2F操作部A」などと同じ操作部（ここでは、刀装飾体5001）として設けられるようにし、これによって同じ操作部を対象とした摸画像表示であるにもかかわらずその周期的変化に要する時間を互いに異ならせるようにすることが望ましい。

【 4 9 7 6 】

なお、「第3F操作関連表示A（刀装飾画像SYG）」及び「第3F操作関連表示B（ボタン摸画像BMG）」を、第3F受付期間が発生するタイミング t_{g2} よりも前に表示開始させる場合、その周期的変化については、第3F受付期間が発生するタイミング t_{g2} を待ってから開始させるようにすることが望ましい。すなわちこの場合、「第3F操作関連表示A（刀装飾画像SYG）」及び「第3F操作関連表示B（ボタン摸画像BMG）」は、タイミング t_{g2} が到来するまでの間は、図289（A）、（a）に示される態様をそれぞれ維持するかたちで表示されることとなる。

【 4 9 7 7 】

そしてこの例では、「第3F操作関連表示A（刀装飾画像SYG）」及び「第3F操作関連表示B（ボタン摸画像BMG）」は、図290（b）に示されるように、「第3F前兆演出表示ZFD」が表示されているなかで該「第3F前兆演出表示ZFD」の背後側に現れるかたちで表示開始され、その周期的変化を開始する。なおこの例では、第3F前兆演出表示ZEDは、図290（a）～（e）などに示されるように、時間経過とともにその表示範囲が縮小されるようになっている。

【 4 9 7 8 】

なお、この例にかかる「第3F前兆演出表示ZFD」は、「第3F操作関連表示A（刀装飾画像SYG）」及び「第3F操作関連表示B（ボタン摸画像BMG）」に対し、それらの前方側に重なって見えるように表示される「態様」のみで構成されており、それらの後方側に重なって見えるように表示される「態様」は実行されないようになっている。この例にかかる「第3F前兆演出表示ZFD」は、図287～図291などに示されるよう

10

20

30

40

50

に、第3 F 受付期間が発生するタイミング t g 2 よりも前に表示開始されて、且つ当該第3 F 受付期間に対して設定されている設定時間が経過するタイミング t g 3 (遊技者による操作がないままで第3 F 受付期間が終了されるタイミング t g 3) が到来よりも前に非表示にされるものとなっている。

【4979】

ところで、この実施の形態にかかる第3 F 受付期間では、図290及び図291に示されるように、B O S S キャラクタと対峙する「勇者 Y S」と「魔法使い M T」とが演出表示装置1600においてそれぞれ表示されるようになっており、「勇者 Y S」は「第3 F 操作部 A (ここでは、刀装飾体5001)」に対する操作に応じて動作するキャラクタとして用いられ、「魔法使い M T」は「第3 F 操作部 B (ここでは、操作ボタン410)」

10

【4980】

より具体的には、第3 F 受付期間内において「第3 F 操作部 A (ここでは、刀装飾体5001)」に対する操作が行われると、「複数回の操作受付に基づいて勇者 Y S が B O S S キャラクタを倒すことができるか否か」といった演出性が提供されるようになっており、その結果によって大当たり期待度が高いか低いか(「100%」や「0%」であってもよい)が示唆されうる。

【4981】

これに対し、第3 F 受付期間内において「第3 F 操作部 B (ここでは、操作ボタン410)」に対する操作が行われると、「B O S S 戦から離脱(逃亡)することができるか否か」といった演出性が提供されるようになっている。すなわち、第3 F 受付期間内において「第3 F 操作部 B (ここでは、操作ボタン410)」に対する操作が行われると、表示画面内の右下に表示されている魔力値(「魔」装飾表示に対して塗り潰された面積)が増大しうるようになっており、当該魔力値が満タンになると、魔法使い M T が魔法を唱えて当該 B O S S 戦からの離脱(逃亡)に成功する描写が行われる。そして、こうして離脱(逃亡)に成功したときには、成功しなかった場合と比べて大当たり期待度が高い(「100%」であってもよい)ことが示唆されうるようになる。

20

【4982】

この演出例にかかる第3 F 受付期間では、その発生時点においては、「第3 F 操作関連表示 A」、「第3 F 操作関連表示 B」や、「勇者 Y S」、「魔法使い M T」、「B O S S キャラクタ」などが、「第3 F 前兆演出表示 Z F D」により表現される雷によってそれらの大部分が覆われており、その全貌を認識することはできない状況とされている。ただし、この演出例にかかる「第3 F 前兆演出表示 Z F D」により表現される雷は、上述の「第2 F 前兆演出表示 Z F D」の場合とは異なり、当該第3 F 受付期間としての設定時間が経過されるタイミング t g 3 よりも前に非表示の状態にされるものとされている。また、「第3 F 前兆演出表示 Z F D」により表現される雷も、時間経過に応じてその表示面積を減少させるようになっており、このことから、「第3 F 操作関連表示 A」、「第3 F 操作関連表示 B」や、「勇者 Y S」、「魔法使い M T」、「B O S S キャラクタ」などの視認性は、当該「第3 F 前兆演出表示 Z F D」が非表示の状態にされるよりも前の段階から次第に改善されていくこととなる。

30

40

【4983】

この点、図287及び図290に示した例では、第3 F 受付期間内のタイミング t g 2 A (図290(c)に示されるタイミング)において、「第3 F 操作部 B (ここでは、操作ボタン410)」に対して1回目の操作受付(受付期間を終了させない操作受付)がなされた場合を想定している。なおこの例でも、操作検出信号の立ち下がり基準として操作受付がなされるようになっており、これに限られず、「操作検出信号に基づく操作受付」については他の手法によって実現するようによい。

【4984】

この例では、第3 F 受付期間内のタイミング t g 2 A (図290(c)に示されるタイミング)において、「第3 F 操作部 B (ここでは、操作ボタン410)」に対して1回目

50

の操作受付がなされた場合は、図 287 (i) , (k) 及び図 290 (c) に示されるように、第 3 F 受付後変化 B の 1 つとして、「魔力値 (「魔」装飾表示に対して塗り潰された面積) が増大 (魔力値が「 0 」から「 1 」に変化) する描写」と、「魔法使い M T が M P を貯めている描写」とがそれぞれ行われるようになっている (第 3 F 受付後表示 U B 1) 。

【 4 9 8 5 】

この例では、第 3 F 受付期間内で「第 3 F 操作部 B (ここでは、操作ボタン 4 1 0) 」に対して操作が行われた場合は、第 2 F 受付期間の場合と同様、これに応じた受付後出力音が可聴出力されることはないようにしている (図 287 (k) を参照) 。すなわちこの場合、B O S S キャラクタに対して「魔法使い M T 」が秘かに M P を貯める描写がなされることとなるが、遊技者としては、このような操作が複数回求められることに加えて、操作したときの手応え (演出性) が低いこともあり、「このような操作を続けても大丈夫なのか」といった不安感を煽ることができるようになる。

10

【 4 9 8 6 】

ただし、第 3 F 受付期間内で「第 3 F 操作部 B (ここでは、操作ボタン 4 1 0) 」に対して操作を行ったときの手応え (演出性) があまりにも低いようなことがあると、遊技興趣が低下してしまう懸念がある。そこで、この演出例では、第 3 F 受付期間内で「第 3 F 操作部 B (ここでは、操作ボタン 4 1 0) 」に対して操作を行ったときの第 3 F 受付後表示 U B (「魔力値が増大する描写」や「魔法使い M T が M P を貯めている描写」など) については、上述した「第 3 F 前兆演出表示 Z F D 」に対してその背後側に表示されることがないようにし、重なるときにはその前方側に表示されることとしている。

20

【 4 9 8 7 】

なお、このような「第 3 F 受付後変化 B 」については、後述の 2 回目以降の操作の場合も含めて、第 3 F 受付後表示 U B とは異なる演出変化 (例えば、演出ランプの発光態様を変化させる演出変化など) をさらに行うようにしてもよい。若しくは、このような「第 3 F 受付後変化 B 」については、必ずしも複数の演出要素で実行しなくてもよく、上述した演出要素のいずれか 1 つ (例えば、演出ランプの発光態様を変化させる演出変化) のみによって実現されるものであってもよい。

【 4 9 8 8 】

また、「第 3 F 操作部 B (ここでは、操作ボタン 4 1 0) 」に対する操作受付に応じた「第 3 F 受付後表示 U B 」の実行時間は、当該受付期間として設定されている時間よりも長くされている。したがって、「第 3 F 操作部 B (ここでは、操作ボタン 4 1 0) 」に対する 2 回目以降の操作受付は、それ以前に行われた「第 3 F 操作部 B (ここでは、操作ボタン 4 1 0) 」に対する操作に応じた第 3 F 受付後表示 U B が表示されているなかで行われることとなる。

30

【 4 9 8 9 】

そしてこの例では、図 287 に示されるように、第 3 F 受付期間内のタイミング t g 2 B (図 290 (d) に示されるタイミング) において、「第 3 F 操作部 B (ここでは、操作ボタン 4 1 0) 」に対して 2 回目の操作が行われた場合を想定している。該 2 回目の操作が行われると、図 287 (i) , (k) 及び図 290 (d) に示されるように、第 3 F 受付後変化 B の 1 つとして、「魔力値 (「魔」装飾表示に対して塗り潰された面積) が増大 (魔力値が「 1 」から「 2 」に変化) する描写」と、「魔法使い M T が M P をさらに貯めている描写」とがそれぞれ行われるようになっている (第 3 F 受付後表示 U B 2) 。ただしこの際、受付後出力音が可聴出力されないことは上述した通りである (図 287 (k) を参照) 。

40

【 4 9 9 0 】

そしてこの例では、第 3 F 受付期間内のタイミング t g 2 C (図 290 (e) に示されるタイミング) において、「第 3 F 操作部 B (ここでは、操作ボタン 4 1 0) 」に対して 3 回目の操作が行われた場合を想定している。ただし、該 3 回目の操作が行われたときには、図 287 (i) , (k) 及び図 290 (e) に示されるように、受付後出力音が可聴

50

出力されないことはもとより、第3F受付後表示UBとして新たな表示(態様)が現れることもないようになっている。

【4991】

なおこの例では、第3F受付期間内で「第3F操作部B(ここでは、操作ボタン410)」に対して予め定められた回数分(ここでは、3回目)の操作が行われた場合に「第3F受付後表示UBとして新たな表示が現れることがない」ようにしたが、これに代えて、第3F受付期間内で「第3F操作部B(ここでは、操作ボタン410)」に対して操作が行われたときに判定を行うこととし、該判定の結果に基づいて、第3F受付後表示UBとして新たな表示を行わないようにしてもよい。要は、こうした事象(第3F受付期間内で「第3F操作部B(ここでは、操作ボタン410)」に対して操作を行ったにもかかわらず、第3F受付後表示UBとして新たな表示が現れない)については予め定められた条件が満たされたときに生じるようになっていけばよい。

10

【4992】

ただし上述の通り、第3F受付期間においても「第3F操作部B(ここでは、操作ボタン410)」に対して操作を行ったにもかかわらず該操作に応じた受付後表示や受付後出力音が現れない(操作に応じた表示上の変化及び音出力が無し)ようなことがあると、遊技者としては、「第3F操作部B(ここでは、操作ボタン410)」をこのまま操作し続けるだけで大丈夫なのだろうか」といった不安感を覚えることとなる。そして、このような不安感は、当該第3F受付期間としての残り時間が少なくなるほど次第に強くなっていくと考えられる。特に、第3F受付期間では、「第3F操作部B(ここでは、操作ボタン410)」に対して操作が行われた場合、第3F受付後表示UBが表示されることはあっても、受付後出力音が可聴出力されることはないようになっていることから、このような不安感を覚えることは尚更である。

20

【4993】

この点、図287、図290及び図291に示される演出例では、「第3F操作部B(ここでは、操作ボタン410)」に対する複数回の操作によって演出進展を狙う「当初の遊技戦略(タイミングtg2A~tg2C)」を遊技者が諦めて、「第3F操作部A(ここでは、刀装飾体5001)」側への複数回操作によって演出進展を狙う「新たな遊技戦略」に切り替えた場合を想定したものとなっている。

【4994】

すなわちこの例では、図287(a),(h),(i)に示されるように、「第3F操作部B(ここでは、操作ボタン410)」に対する操作受付に応じた第3F受付後表示UB2(ここでは、魔力値が「2」にされている描写や、魔法使いMTがMPをさらに貯めている描写など)が表示されている状況にあるなかで、第3F受付期間内のタイミングtg2D(図291(f)に示されるタイミング)において、「第3F操作部A(ここでは、刀装飾体5001)」に対する1回目の操作受付がなされた場合を想定している。

30

【4995】

このパチンコ機1では、第3F受付期間内のタイミングtg2D(図291(f)に示されるタイミング)において「第3F操作部A(ここでは、刀装飾体5001)」に対して1回目の操作受付がなされた場合は、図287及び図291(f)に示されるように、第3F受付後変化Aを生じさせうる。

40

【4996】

このような第3F受付後変化Aとしては、例えば、図287(g)~(k)及び図291(f)に示されるように、「第3F操作部A(ここでは、刀装飾体5001)」に対する1回目の操作に応じた「第3F受付後出力音A1」が可聴出力されるとともに、「第3F操作部A(ここでは、刀装飾体5001)」に対応する「第3F操作関連表示A(刀装飾画像SYG)」を視認し難くする「第3Fエフェクト表示EF1」が表示され、さらには第3F受付後表示UA1が表示される。ここでは、第3F受付後表示UA1として、「勇者YSが攻撃を行って、BOSSキャラクタのHPが残り75%程度まで減少する描写」が行われる。

50

【 4 9 9 7 】

ただし、図 2 8 7 (i) , (j) に示されるように、「第 3 F 操作部 A (ここでは、刀装飾体 5 0 0 1)」に対する 1 回目の操作が行われるときに「可聴出力されている状態にあった第 3 F 受付許容音」や「表示されている状態にあった第 3 F 受付後表示 U B」については、「第 3 F 操作部 A (ここでは、刀装飾体 5 0 0 1)」に対する 1 回目の操作受付があったときにこれを契機として非可聴の状態にされたり、非表示の状態にされたりすることがなく、それらの実行状態を継続するようになっている。

【 4 9 9 8 】

これに対し、図 2 8 7 (e) に示されるように、「第 3 F 操作部 A (ここでは、刀装飾体 5 0 0 1)」に対する 1 回目の操作が行われるときに「周期的変化を行っている状態にあった第 3 F 操作関連表示 A (刀装飾画像 S Y G)」については「第 3 F 操作部 A (ここでは、刀装飾体 5 0 0 1)」に対する 1 回目の操作受付があったときにこれを契機としてその周期的変化を非表示の状態にすることとしている。なおこの際、「第 3 F エフェクト表示 E F 1」によって視認し難くされているものの、「第 3 F 操作関連表示 A (刀装飾画像 S Y G)」これ自体の表示は継続されており、それまで行われていた周期的変化だけが一旦終了されるようになっている。なお、こうして一旦終了された周期的変化は予め定められた時間が経過した後に最初から再開される。

【 4 9 9 9 】

したがって、「第 3 F 操作部 A (ここでは、刀装飾体 5 0 0 1)」に対する 1 回目の操作受付に応じた「第 3 F エフェクト表示 E F 1」は、図 2 9 1 (f) に示されるように、「第 3 F 操作関連表示 A (刀装飾画像 S Y G)」及び「第 3 F 操作関連表示 B (ボタン摸画像 B M G)」がいずれも表示されているなかで表示されるものとなっており、且つ操作した側の「第 3 F 操作部 A (ここでは、刀装飾体 5 0 0 1)」に対応する「第 3 F 操作関連表示 A (刀装飾画像 S Y G)」に対してその前方から重なってみえるように表示されることとなる。

【 5 0 0 0 】

なお、第 3 F 受付期間において「第 3 F 操作部 B (ここでは、操作ボタン 4 1 0)」に対する操作が行われたときはこれに基づいて「第 3 F 操作関連表示 B (ボタン摸画像 B M G)」を視認し難くするエフェクト表示 E F が表示されることはない。

【 5 0 0 1 】

そしてこの例では、図 2 8 7 (a) , (h) , (i) に示されるように、「第 3 F 操作部 A (ここでは、刀装飾体 5 0 0 1)」に対する前回の操作受付に応じた受付後変化 A が諸々で生じている状況にあり、且つ「第 3 F 操作部 B (ここでは、操作ボタン 4 1 0)」に対する操作受付に応じた第 3 F 受付後表示 U B 2 (ここでは、魔力値が「2」にされている描写や、魔法使い M T が M P をさらに貯めている描写など) が依然として表示されている状況にあるなかで、第 3 F 受付期間内のタイミング t g 2 E , t g 2 F (図 2 9 1 (g) , (h) に示される各タイミング)において、「第 3 F 操作部 A (ここでは、刀装飾体 5 0 0 1)」に対する 2 回目及び 3 回目の操作受付がそれぞれなされた場合を想定している。

【 5 0 0 2 】

このパチンコ機 1 では、第 3 F 受付期間内のタイミング t g 2 E , t g 2 F (図 2 9 1 (g) , (h) に示される各タイミング)において「第 3 F 操作部 A (ここでは、刀装飾体 5 0 0 1)」に対して 2 回目及び 3 回目の操作受付がなされた場合も、「第 3 F 操作部 A (ここでは、刀装飾体 5 0 0 1)」に対する 1 回目の操作受付がなされた場合と同様、図 2 8 7 及び図 2 9 1 (g) , (h) に示されるように、第 3 F 受付後変化 A を生じさせる。

【 5 0 0 3 】

特に、「第 3 F 受付後出力音 A 1」や「第 3 F エフェクト表示 E F 1」については、1 回目の操作受付がなされた場合と、2 , 3 回目の操作受付がなされた場合とで同じ態様が現れうるようになっている。なお、前回の操作受付で一旦終了された「第 3 F 操作関連表

10

20

30

40

50

示 A (刀装飾画像 S Y G) 」における周期的変化は、 2 , 3 回目の操作受付がなされた時点においてその終了状態を維持しているようにしてもよいし、終了状態が解除されて再開されているようにしてもよいが、 2 , 3 回目の操作受付がなされたときにはこれを契機として周期的変化の終了状態が再び発生することとなる。すなわちこの場合、こうして一旦終了された周期的変化は、 2 , 3 回目の操作受付がなされたときを基準として、その時点から予め定められた時間が経過した後に最初から再開されることとなる。

【 5 0 0 4 】

この点、「第 3 F 受付後表示 U A 」についても、「第 3 F 操作部 A (ここでは、刀装飾体 5 0 0 1) 」に対する 1 回目の操作受付がなされた場合 (第 3 F 受付後表示 U A 1) と基本的には同様である。ただし、 2 回目の操作受付がなされたときには「勇者 Y S が攻撃を行って、 B O S S キャラクタの H P が残り 5 0 % 程度まで減少する描写 (第 3 F 受付後表示 U A 2) 」が行われ (図 2 9 1 (g) を参照) 、 3 回目の操作受付がなされたときには「勇者 Y S が攻撃を行って、 B O S S キャラクタの H P が残り 2 5 % 程度まで減少する描写 (第 3 F 受付後表示 U A 3) 」が行われるなど (図 2 9 1 (h) を参照) 、演出としての進展がみられるようになっている。

10

【 5 0 0 5 】

なお、この例にかかる第 3 F 受付期間では、「第 3 F 操作部 A (ここでは、刀装飾体 5 0 0 1) 」に対する操作が行われる都度、「第 3 F 受付後表示 U A 1 」としての演出 (B O S S キャラクタの H P 減少) が進展されるようにした。ただし、判定の結果に基づいて所定確率で表示が進展されるようにするなど、「第 3 F 操作部 A (ここでは、刀装飾体 5 0 0 1) 」に対して操作が行われたときも、表示が進展される場合と進展されない場合とがあるようにしてもよい。ただし、第 3 F 受付期間で「第 3 F 操作部 A (ここでは、刀装飾体 5 0 0 1) 」に対して操作が行われた場合は、「第 3 F 操作部 B (ここでは、操作ボタン 4 1 0) 」に対して操作が行われた場合とは異なり、表示が進展しない場合であっても、「第 3 F 受付後出力音 A 1 」が可聴出力され、「第 3 F エフェクト表示 E F 1 」が表示され、「第 3 F 操作関連表示 A (刀装飾画像 S Y G) 」における周期的変化が終了されるようになっている。

20

【 5 0 0 6 】

そしてこの例では、図 2 8 7 (a) , (h) , (i) に示されるように、「第 3 F 操作部 A (ここでは、刀装飾体 5 0 0 1) 」に対する 3 回目の操作受付に応じた受付後変化 A が諸々で生じている状況にあり、且つ「第 3 F 操作部 B (ここでは、操作ボタン 4 1 0) 」に対する操作受付に応じた第 3 F 受付後表示 U B 2 (ここでは、魔力値が「 2 」にされている描写や、魔法使い M T が M P をさらに貯めている描写など) が依然として表示されている状況にあるなかで、第 3 F 受付期間内のタイミング t g 2 G (図 2 9 1 (i) を参照) において、「第 3 F 操作部 A (ここでは、刀装飾体 5 0 0 1) 」に対する 4 回目の操作受付がなされた場合を想定している。

30

【 5 0 0 7 】

このパチンコ機 1 では、第 3 F 受付期間内のタイミング t g 2 G において「第 3 F 操作部 A (ここでは、刀装飾体 5 0 0 1) 」に対して 4 回目の操作受付がなされると、第 3 F 受付後変化 A を生じさせうる。例えば、第 3 F 受付後変化 A の 1 つとして、まず、該操作に基づいて当該第 3 F 受付期間が終了される (図 2 8 7 (a) , (c) を参照) 。また、図 2 8 7 (h) , (k) 及び図 2 9 1 (f) , (l) に示されるように、「第 3 F 操作部 A (ここでは、刀装飾体 5 0 0 1) 」に対する操作に応じた「第 3 F 受付後出力音 A 2 」が可聴出力されるとともに、「第 3 F 操作部 A (ここでは、刀装飾体 5 0 0 1) 」に対応する「第 3 F 操作関連表示 A (刀装飾画像 S Y G) 」を視認し難くする「第 3 F エフェクト表示 E F 2 」が表示され、さらには第 3 F 受付後表示 U A 4 が表示される。

40

【 5 0 0 8 】

この点、この演出例にかかる第 3 F エフェクト表示 E F 2 は、図 2 9 1 (i) に示されるように、「第 3 F 操作関連表示 A (刀装飾画像 S Y G) 」及び「第 3 F 操作関連表示 B (ボタン摸画像 B M G) 」がいずれも非表示の状態にされていない状況にあるなかで表示

50

開始されるものとなっており、且つ操作した側の「第3F操作部A（ここでは、刀装飾体5001）」に対応する「第3F操作関連表示A（刀装飾画像SYG）」に対してその前方から重なってみえるように表示されるようになっている。

【5009】

なお、第3F受付期間において「第3F操作部B（ここでは、操作ボタン410）」に対する操作が行われたときはこれに基づいて「第3F操作関連表示B（ボタン摸画像BMG）」を視認し難くするエフェクト表示EFが表示されることはない。

【5010】

また、第3F受付期間内での「第3F操作部A（ここでは、刀装飾体5001）」に対する4回目の操作受付に応じた「第3F受付後表示UA4」としては、相対的に期待度（大当りが得られている割合）が高い態様UA4-1（図291（i）～（k））が現れる場合と、該態様よりも期待度（大当りが得られている割合）が低い態様UA4-2（図291（l）～（n））が現れる場合とがあるようになっている。また上述の通り、第3F受付後表示UA4が表示されるときには、これに対応した「第3F受付後出力音A2」も可聴出力されるが、該「第3F受付後出力音A2」についても期待度を示唆する態様で可聴出力されるようにしてもよい。

【5011】

この点、「第3F受付後表示UA4」として相対的に期待度が高い態様UA4-1が現れるときには、図291（i）に示されるように、「第3F受付後表示UA4」として相対的に期待度が低い態様UA4-2が現れるときとは異なる態様である「第3Fエフェクト表示EF2-1」を表示することとしている。

【5012】

すなわち、「第3F受付後表示UA」として相対的に期待度が高い態様UA4-1が現れるときには、第3Fエフェクト表示EF2として、第1態様EF2-1（図291（i）を参照）を表示するようになっており、これによって「第3F受付後表示UA4」として相対的に期待度が高い態様UA4-1が現れることを示唆することができるようになる。

【5013】

これに対し、「第3F受付後表示UA4」として相対的に期待度が低い態様UA4-2が現れるときには、図291（l）に示されるように、「第3F受付後表示UA4」として相対的に期待度が高い態様UA4-1が現れるときとは異なる態様である「第3Fエフェクト表示EF2-2」を表示することとしている。

【5014】

すなわち、「第3F受付後表示UA4」として相対的に期待度が低い態様UA4-2が現れるときには、第3Fエフェクト表示EF2として、第2態様EF2-2（図291（l）を参照）を表示するようになっており、これによって「第3F受付後表示UA4」として相対的に期待度が低い態様UA4-2が現れることを示唆することができるようになる。なお、第3Fエフェクト表示EF2は、第1態様EF2-1及び第2態様EF2-2のいずれも、第3Fエフェクト表示EF1とは異なる画像表示として表示されるものである。

【5015】

また、この実施の形態にかかる第3F受付期間では、「第3F操作関連表示A（刀装飾画像SYG）」及び「第3F操作関連表示B（ボタン摸画像BMG）」については、図287及び図291に示されるように、「第3F操作部A（ここでは、刀装飾体5001）」に対する4回目の操作受付に基づいてその周期的変化を非表示にする。ここでは、「第3F操作関連表示A（刀装飾画像SYG）」及び「第3F操作関連表示B（ボタン摸画像BMG）」自体をそれぞれ非表示にすることによってその周期的変化を非表示にすることとなる。

【5016】

なおこの例では、操作受付がなされた直後の状況（第3Fエフェクト表示EF2が表示されている状況）にあるときには（図291（i）、（l）を参照）、「第3F操作関連表示A（刀装飾画像SYG）」及び「第3F操作関連表示B（ボタン摸画像BMG）」は

非表示の状態にされておらず、「第3F操作関連表示A(刀装飾画像SYG)」は、当該第3Fエフェクト表示EF2の背後側に重なって見えるように表示されている。そしてこの後、こうした「第3F操作関連表示A(刀装飾画像SYG)」及び「第3F操作関連表示B(ボタン摸画像BMG)」を、「第3F操作部A(ここでは、刀装飾体5001)」に対する4回目の操作受付に基づいて非表示の状態にすることとしている(図291(j),(m)を参照)。ただし、操作受付がなされた直後の状況にあるときからこれを非表示にするようにしてもよい。

【5017】

ここで、「第3F受付後表示UA4」は、こうした「第3F操作関連表示A(刀装飾画像SYG)」や、「第3F操作関連表示B(ボタン摸画像BMG)」、「第3Fエフェクト表示EF2」のいずれよりも背後側に表示されるようになっており、これによって該「第3F受付後表示UA4」が表示された直後はこれが視認し難くされている(図291(i),(l)を参照)。ただし、「第3F操作関連表示A(刀装飾画像SYG)」や、「第3F操作関連表示B(ボタン摸画像BMG)」、「第3Fエフェクト表示EF2」などが非表示にされていくことによって「第3F受付後表示UA4」の視認性は徐々に良好とされていくこととなる。また上述の通り、「第3Fエフェクト表示EF2」が表示されているなかでもその態様を確認することによって、「第3F受付後表示UA4」が期待度の高い態様UA4-1と期待度の低い態様UA4-2とのいずれで表示されているのかを認識し易いようにしている。

【5018】

そして、この演出例にかかる「第3F受付後表示UA4」は、図291(k),(n)に示されるように、期待度の態様UA4-1,UA4-2に応じて、その表示内容を進展させていくこととなる。

【5019】

その他、第3F受付期間では、図287に示されるように、その発生に際して、第3F受付許容音として「第1許容音B1」及び「第2許容音B2」のいずれかが(選択的に)可聴出力されうる。例えば、第3F受付期間の発生に際して、第3F受付許容音として「第1許容音B1」が可聴出力されたときは、受付許容音として「第2許容音B2」が可聴出力されたときよりも大当りが得られている期待度(割合)が高いことが示唆されるように設定することが望ましい。なお、第1許容音B1は、上述した「第1許容音A1」と同じであってもよいし、異なってもよい。また、第2許容音B2は、上述した「第2許容音A2」と同じであってもよいし、異なってもよい。また、第3F受付許容音については、必ずしも複数態様(複数の許容音)のいずれかで出力されるものでなくてもよく、一の態様(一の許容音)のみによって出力されるものであってもよい。

【5020】

この点、第3F受付期間では、図287(j)に示されるように、第3F受付許容音が可聴出力されている間に操作受付がなされる状況が発生しうようになっているが、「第3F操作部B(ここでは、操作ボタン410)」に対する操作受付がなされたときにはこれを契機として、該第3F受付許容音の可聴出力が中断されることはない(タイミングtg2A,tg2B,tg2C)。

【5021】

この点、第3F受付許容音が可聴出力されている間に「第3F操作部A(ここでは、刀装飾体5001)」に対する操作受付がなされたときにはこれを契機として、該第3F受付許容音の可聴出力が中断されうる(タイミングtg2G)。ただし、当該第3F受付期間では、第3F受付許容音が可聴出力されている間に「第3F操作部A(ここでは、刀装飾体5001)」に対する操作受付がなされた場合であっても、第3F受付許容音の可聴出力が中断される場合(タイミングtg2G)と、第3F受付許容音の可聴出力が中断されない場合(タイミングtg2D,tg2E,tg2F)との両方があるようにしたことから、当該第3F受付期間で「第3F操作部A(ここでは、刀装飾体5001)」に対して操作が行われたときの緊張感を好適に維持することが期待されうる。

10

20

30

40

50

【5022】

また、第3F受付期間では、「第3F操作部A（ここでは、刀装飾体5001）」に対して操作が行われたことに基づいて、「第3F操作関連表示A（刀装飾画像SYG）」及び「第3F操作関連表示B（ボタン摸画像BMG）」を非表示の状態にしたり、当該第3F受付期間を終了させたりすることとした。ただし、「第3F操作部B（ここでは、操作ボタン410）」に対して操作が行われたときには、当該操作が何回行われたとしてもこれを契機として「第3F操作関連表示A（刀装飾画像SYG）」及び「第3F操作関連表示B（ボタン摸画像BMG）」を非表示の状態にしたり、当該第3F受付期間を終了させたりすることはないようにしてもよい。

【5023】

例えば、第3F受付期間内で「第3F操作部B（ここでは、操作ボタン410）」に対して操作を繰り返し行った結果として魔力値（「魔」装飾表示に対して塗り潰された面積）が増大まで貯まったときには、当該第3F受付期間が終了されるタイミングtg3が到来するまで待機し、該タイミングtg3が到来したに基づいて魔法をかけて離脱する演出を行うようにしてもよい。そしてこの場合、魔力値が最大まで貯まったとしても、タイミングtg3が到来するまでの間は「第3F操作部A（ここでは、刀装飾体5001）」に対する操作受付も許容されている状態にあるようにすれば、魔法をかけて離脱する演出が確定されているなかでBOSSキャラクタに対して複数回の攻撃を行うことにチャレンジすることもできるようになることから、遊技興趣の向上を図ることができるようになる。ただし、こうして複数回の攻撃を行った結果として第3F受付後表示UA4が表示されたときには（第3F受付期間が終了されたときには）魔法をかけて離脱する演出が行われることはなくなる。

【5024】

若しくは、第3F受付期間を発生させるのに先立って演出判定を行うこととし、該演出判定の結果として特別の判定結果が得られなかったときには、第3F受付期間内で「第3F操作部B（ここでは、操作ボタン410）」に対して操作を何回行ったとしても魔力値が最大まで貯まることのない（受付期間が終了されない）ことが予め定められている演出として実行されるようにしてもよい。なおこの場合、「第3F操作部A（ここでは、刀装飾体5001）」に対して4回目の操作を行ったときには、「第3F受付後表示UA4」として、相対的に期待度が低い態様UA4-2が必ず現れるようにしてもよいし、相対的に期待度が高い態様UA4-1が現れる可能性があるようにしてもよい。この点、「第3F操作部A（ここでは、刀装飾体5001）」に対して操作を行ったときには、相対的に期待度が高い態様UA4-1が現れる可能性があるようにすれば、「第3F操作部B（ここでは、操作ボタン410）」に対して操作を何回行ったとしても魔力値を増大まで貯めることができなかつたときの遊技興趣の低下を好適に抑制することが期待されうる。

【5025】

また、この演出例では、第3F受付後表示UB（魔力値が増大する描写や、魔法使いMTがMPを貯めている描写など）については、「第3F前兆演出表示ZFD」だけでなく、「第3F受付後表示UA」との関係でもその背後側に表示されることがなくその前方側に重なって見えるように表示されることとしている（図291（f）～（n）などを参照）。また、この演出例では、第3F受付後表示UB（魔力値が増大する描写や、魔法使いMTがMPを貯めている描写など）については、装飾図柄SZとの関係でもその前方側に重なって見えるように表示することとしたが（図290や図291などを参照）、装飾図柄SZとの関係ではその背後側に重なって見えるように表示するようにしてもよい。

【5026】

また、この演出例では、第3F受付後表示UB（魔力値が増大する描写や、魔法使いMTがMPを貯めている描写など）については、第3F受付期間で「第3F操作部A（ここでは、刀装飾体5001）」に対する操作が行われたときにこれに基づいて非表示の状態にされることがないようにした。すなわちこの場合、図287（i）や図291などに示されるように、第3F受付後表示UB（魔力値が増大する描写や、魔法使いMTがMPを

10

20

30

40

50

貯めている描写などは、「第3F操作部A(ここでは、刀装飾体5001)」に対する操作に応じた「第3F受付後表示UA4」や「第3Fエフェクト表示EF」が表示開始された時点でその表示を継続していることはもとより、「第3F操作関連表示A(刀装飾画像SYG)」、「第3F操作関連表示B(ボタン摸画像BMG)」や、「第3Fエフェクト表示EF」が非表示にされた時点においてもその表示を継続しうるることとなる。

【5027】

ただしこの場合、第3F受付後表示UB(魔力値が増大する描写や、魔法使いMTがMPを貯めている描写など)については、「第3F受付後表示UA4」が表示されている期間中に非表示の状態にすることが必須ではないが望ましい。これにより、「第3F操作部B(ここでは、操作ボタン410)」に対する操作受付(魔法使いによる魔法)によっても演出進展させることが可能であることをアピールしつつも、実際には、「第3F操作部A(ここでは、刀装飾体5001)」に対する操作受付によって演出進展した状態にあることを好適に示唆することが可能とされるようになる。

10

【5028】

また、この実施の形態にかかる第3F受付期間では、図287、図290、及び図291などに示されるように、「第3F操作部B(ここでは、操作ボタン410)」を操作したときにこれに基づいて「第3F操作関連表示A(刀装飾画像SYG)」や「第3F操作関連表示B(ボタン摸画像BMG)」においてそれまで現れていた周期的変化(図289を参照)を非表示(終了、中断、周期切り替えなど)にすることなく継続するものとなっている。すなわち、第3F受付期間では、「第3F操作関連表示A(刀装飾画像SYG)」や「第3F操作関連表示B(ボタン摸画像BMG)」における周期的変化は、「第3F操作部B(ここでは、操作ボタン410)」に対する操作受付(受付期間を終了させない操作受付)がなされる前後でその表示の態様に変化が生じることなくそれらの周期的変化は継続したままである。したがって、「第3F操作部B(ここでは、操作ボタン410)」に対する操作受付(受付期間を終了させない操作受付)がなされた以降も、「第3F操作関連表示A(刀装飾画像SYG)」や「第3F操作関連表示B(ボタン摸画像BMG)」は、上述した各々の周期的変化(周期3F時間A、周期3F時間B)をそれぞれ進展し続けることとなる。

20

【5029】

これに対し、第3F受付期間では、図287及び図291に示されるように、「第3F操作部A(ここでは、刀装飾体5001)」を操作したときにはこれに基づいて「第3F操作関連表示A(刀装飾画像SYG)」や「第3F操作関連表示B(ボタン摸画像BMG)」における周期的変化を非表示にする。ここでは、「第3F操作部A(ここでは、刀装飾体5001)」に対する1~3回目の操作受付では、「第3F操作関連表示A(刀装飾画像SYG)」及び「第3F操作関連表示B(ボタン摸画像BMG)」これ自体は非表示にせずそれらの周期的変化を非表示(終了)にするが、「第3F操作部A(ここでは、刀装飾体5001)」に対する4回目の操作受付では、「第3F操作関連表示A(刀装飾画像SYG)」及び「第3F操作関連表示B(ボタン摸画像BMG)」これ自体を非表示にすることで、それらの周期的変化を非表示にすることとしている。

30

【5030】

またこの例では、第3F受付期間が継続されている間、ゲージ画像GGが時間経過に応じて減少する描写を行うこととしているが、必ずしも行わないようにしてもよい。

40

【5031】

また、第3F受付期間では、「第3F操作関連表示B(ボタン摸画像BMG)」として表示されており且つ複数回の操作受付が許容可能とされている「第3F操作部B(ここでは、操作ボタン410)」を操作(押圧)した状態に維持し続けたとしても、これによって操作受付が複数回なされる(所定時間毎に操作受付が自動的に繰り返される)ことがない(オート連打機能が有効化されない)ようになっている(図287(b)を参照)。なおこの場合、第3F受付期間内において、「第3F操作関連表示B(ボタン摸画像BMG)」に対応する「第3F操作部B(ここでは、操作ボタン410)」に対して複数回

50

の操作受付がなされるようにしたいのであれば、遊技者は、「第3F操作部B（ここでは、操作ボタン410）」を繰り返し操作（押圧）しなければならないことは言うまでもない。

【5032】

ただし、第3F受付期間では、「第3F操作関連表示A（刀装飾画像SYG）」として表示されており且つ複数回の操作受付が許容可能とされている「第3F操作部A（ここでは、刀装飾体5001）」を操作（押圧）した状態に維持し続けたときには、これによって操作受付が複数回なされる（オート連打機能が有効化されて所定時間毎に操作受付が自動的に繰り返しなされる）ようになっている（図287（a）を参照）。この演出例では、タイミングtg2D（図291（f）に示される状況）から「第3F操作部A（ここでは、刀装飾体5001）」を操作（押圧）した状態に維持した場合を想定しており、これによって所定時間毎に操作受付がなされるようになっている（タイミングtg2E, tg2F, tg2G）。

10

【5033】

また、第3F受付期間とは、本来、図287（c）に示されるように、（受付期間を終了させる）操作受付がなかったときにはタイミングtg3が到来するときまで継続され、タイミングtg3が到来したことに基づいて終了されるものである。この点、第3F受付期間は、上述した自動ボタン機能が有効化される受付期間として発生するものとなっている。より具体的には、図288に示されるように、第3F受付期間でタイミングtg3が到来するときまで当該受付期間を終了させる操作受付（ここでは、「第3F操作部A（ここでは、刀装飾体5001）」に対する4回目の操作受付）がなされなかったときは、当該受付期間内で「第3F操作部A（ここでは、刀装飾体5001）」に対する操作によって当該受付期間を終了させる操作受付（ここでは、「第3F操作部A（ここでは、刀装飾体5001）」に対する4回目の操作受付）がなされたときと同じ受付後変化Aが、タイミングtg3が到来したことに基づいて生じうようになっている。すなわちこの場合、第3F受付期間内で複数回操作が求められて、且ついわゆるオート連打機能も有効化されない「第3F操作部B（ここでは、操作ボタン410）」に対応する演出については、遊技者自らが操作しない限り楽しむことができないようになることから、緊張感を好適に維持することが期待されうる。

20

【5034】

なお、第3F受付期間において、「第3F操作部B（ここでは、操作ボタン410）」を操作したにもかかわらず当該第3F受付期間が終了せずにタイミングtg3が到来したときにも、当該受付期間内で「第3F操作部A（ここでは、刀装飾体5001）」に対して操作が行われたときと同じ受付後変化Aが、タイミングtg3が到来したことに基づいて生じることとなる。すなわちこの場合、第3F受付後表示UB（魔力値が増大する描写や、魔法使いMTがMPを貯めている描写など）が表示されているなかで、上述の自動ボタン機能が有効化されて受付後変化Aが生じることとなる。

30

【5035】

この例にかかる第3F受付期間では、「第3F操作部A（ここでは、刀装飾体5001）」に対して予め定められた回数分（ここでは、4回目）の操作が行われた場合に「当該受付期間を終了させる操作受付」がなされて第3F受付後表示UA4が表示されるようにしたが、これに代えて、第3F受付期間内で「第3F操作部A（ここでは、刀装飾体5001）」に対して操作が行われたときに判定を行うこととし、該判定の結果に基づいて、「当該受付期間を終了させる操作受付」がなされて第3F受付後表示UA4が表示されるようにしたり、「当該受付期間を終了させない操作受付」がなされて第3F受付後表示UA1～3のいずれかが表示されるようにしたりしてもよい。要は、こうした事象（第3F受付期間内で「第3F操作部A（ここでは、刀装飾体5001）」に対して操作を行ったときにこれを契機として「当該受付期間を終了させる操作受付」がなされる）については予め定められた条件が満たされたときに生じるようになっていればよい。

40

【5036】

50

また、この例にかかる「第3F前兆演出表示ZFD」は、タイミングtg3が到来するよりも前に非表示の状態にされるものとなっている。この点、この例にかかる「第3F前兆演出表示ZFD」は、当該「第3F前兆演出表示ZFD」が表示されている間に、「第3F操作部B（ここでは、操作ボタン410）」に対して操作が行われたとしてもこれを契機として非表示の状態にされることはない。ただし、「第3F前兆演出表示ZFD」については、当該「第3F前兆演出表示ZFD」が表示されている間に「第3F操作部A（ここでは、刀装飾体5001）」に対して操作が行われた場合、これを契機として非表示の状態にされる場合と、これを契機として非表示の状態にされない場合との両方がある。例えば、「第3F前兆演出表示ZFD」が表示されている間に、「第3F操作部A（ここでは、刀装飾体5001）」に対する操作によって当該第3F受付期間が終了される操作受付がなされたときにはこれを契機として「第3F前兆演出表示ZFD」を非表示の状態にするが、「第3F操作部A（ここでは、刀装飾体5001）」に対する操作によって当該第3F受付期間が終了されない操作受付がなされたときにはこれを契機として「第3F前兆演出表示ZFD」が非表示にされることはないようにしてもよい。

10

【5037】

図292及び図293は、上記発生条件として「条件4F」が満たされて第4F受付期間が発生して遊技者による操作が行われたときの演出内容についてその一例を示すタイムチャートである。

【5038】

いま、特定遊技状態（例えば、非確変・非時短である通常遊技状態）において始動条件が成立（保留消化）されて、変動パターン判定が行われた結果として「第4F変動パターン」が選択されたとすると、上記周辺制御MPU1511aでは、まず、該第4F変動パターンに対応する演出判定（予告演出判定など）を行う。そしてこの後、装飾図柄SZの変動演出（第4F変動パターンに応じた演出描写や、第4F変動パターンに応じたBGM再生（非リーチ時の通常BGM再生など）の音出力など）を開始させ、該変動演出の実行期間内で、予告演出判定の結果に応じた演出（予告演出）を、上記選択した「第4F変動パターン」これ自体の演出に対して付加的に実行させることとなる。

20

【5039】

図292(a)に示されるように、「第4F変動パターン」にかかる変動演出の実行期間内では、装飾図柄SZの変動演出が開始されてから第4F時間が経過したタイミングth2が到来したことに基づいて（「条件4F」が満たされたことに基づいて）、「第4F受付後変化（第4F受付後表示UA, UBや、第4F受付後音出力など）に関しての受け付け」が許容される上記第4F受付期間（有効期間）を発生可能としている。

30

【5040】

ここで、この実施の形態にかかる第4F受付期間は、上述した第1F受付期間（図278～図281を参照）や、第2F受付期間（図282～図286を参照）、第3F受付期間（図287～図291を参照）などとは異なり、第4F操作部A（ここでは、刀装飾体5001）と第4F操作部B（ここでは、操作ボタン410）とのいずれもが、当該第4F受付期間が終了されるまでの間に1回の操作受付だけが許容可能とされるものとなっている（複数操作許容期間）。なおこの例では、第4F受付期間で用いられる「第4F操作部A」を、第1F受付期間で用いられる「第1F操作部A」や、第2F受付期間で用いられる「第2F操作部A」や、第3F受付期間で用いられる「第3F操作部A」などと同じ操作部（ここでは、刀装飾体5001）としたが、互いに異なる操作部であってもよい。また、第4F受付期間で用いられる「第4F操作部B」を、第1F受付期間で用いられる「第1F操作部B」や、第2F受付期間で用いられる「第2F操作部B」や、第3F受付期間で用いられる「第3F操作部B」などと同じ操作部（ここでは、操作ボタン410）としたが、互いに異なる操作部であってもよい。

40

【5041】

この点、パチンコ機1では、第4F受付期間を発生させる場合は、まず、遊技者に対して操作機会が付与されること（第4F受付期間が発生すること）を示唆する前兆演出表示

50

を実行可能としている。

【5042】

より具体的には、この演出例にかかるパチンコ機1では、第4F受付期間が発生するよりも前のタイミングt h 1が到来すると、図292(d)及び図293(d)に示されるように、上記前兆演出表示として「第4F前兆演出表示」が実行開始される。この「第4F前兆演出表示」は、図292(d)及び図292(d)などに示されるように、第4F操作関連表示A、Bが表示されるタイミングの前後に跨るように表示される。なお、図示は割愛するが、「第4F前兆演出表示」については、「第1F前兆演出表示」や「第2F前兆演出表示」などとは異なる態様として実行し、「第3F前兆演出表示」と同じ態様として実行することが望ましい。ただし、「第4F前兆演出表示」は、「第3F前兆演出表示」とも異なる態様として実行するようにしてもよい。

10

【5043】

すなわち、この演出例では、第4F受付期間が発生する場合も、図292及び図293などに示されるように、第4F操作部A(ここでは、刀装飾体5001)に対する操作受付が許容される状態になるか、または該操作受付が許容されている状態にあるときにしか出現し得ない「第4F操作関連表示A(刀装飾画像SYG)」と、第4F操作部B(ここでは、操作ボタン410)に対する操作受付が許容される状態になるか、または該操作受付が許容されている状態にあるときにしか出現し得ない「第4F操作関連表示B(ボタン摸画像BMG)」とをそれぞれ表示するものとなっている。なお、この演出例では、第4F受付期間が発生するタイミングと、「第4F操作関連表示A(刀装飾画像SYG)」及び「第4F操作関連表示B(ボタン摸画像BMG)」がそれぞれ表示されるタイミングとを同じにしているが、必ずしも同じにしなくてもよい。例えば、「第4F操作関連表示A(刀装飾画像SYG)」及び「第4F操作関連表示B(ボタン摸画像BMG)」を、第4F前兆演出表示ZFDが表示されるタイミングよりも後であり且つ第4F受付期間が発生するタイミングよりも前に表示開始するようにして該タイミングを跨ぐかたちで表示するようにしてもよい。若しくは、「第4F操作関連表示A(刀装飾画像SYG)」及び「第4F操作関連表示B(ボタン摸画像BMG)」を、第4F受付期間が発生するタイミングに遅れるかたちで表示開始するようにしてもよい。

20

【5044】

なお、この例にかかる「第4F操作関連表示A(刀装飾画像SYG)」及び「第4F操作関連表示B(ボタン摸画像BMG)」は、「第4F操作部A(ここでは、刀装飾体5001)を摸した表示(摸画像表示)」及び「第4F操作部B(ここでは、操作ボタン410)を摸した表示(摸画像表示)」としてそれぞれ表示されるものとなっているが、その表示内容については必ずしもこれに限られない。

30

【5045】

この点、「第4F操作関連表示A(刀装飾画像SYG)」及び「第4F操作関連表示B(ボタン摸画像BMG)」は、「第4F前兆演出表示ZFD」が表示されているなかで該「第4F前兆演出表示ZFD」の背後側に重なって見えるように表示開始される。

【5046】

また、「第4F操作関連表示A(刀装飾画像SYG)」及び「第4F操作関連表示B(ボタン摸画像BMG)」は、周期的変化が現れうる画像表示として表示されるものとなっている。すなわち上述の通り、第4F受付期間では、遊技者による操作受付が許容されうる操作部として、1回だけの操作受付が許容可能とされる「第4F操作部A(ここでは、刀装飾体5001)」と、1回だけの操作受付が許容可能とされる「第4F操作部B(ここでは、操作ボタン410)」とが少なくとも用意されている。

40

【5047】

そして、「第4F操作関連表示A(刀装飾画像SYG)」については、「第4F操作部A(ここでは、刀装飾体5001)の操作受け部を摸した部分(刀装飾画像SYG)が第1態様で表示された後、他のいくつかの態様で順次表示される」といった動画像を1つの周期的変化とすると、該周期的変化が予め定められた周期4F時間Aを要するかたちで

50

繰り返し現れるようになっている。

【5048】

また、「第4F操作関連表示B(ボタン摸画像BMG)」については、「第4F操作部B(ここでは、操作ボタン410)の操作受け部を摸した部分(ボタン摸画像BMG)が第2態様で表示された後、他のいくつかの態様で順次表示される」といった動画を1つの周期的変化とすると、該周期的変化が予め定められた周期4F時間Bを要するかたちで繰り返し現れるようになっている。

【5049】

これらの構成によれば、第4F受付期間では、「第4F操作部A(ここでは、刀装飾体5001)」や、「第4F操作部B(ここでは、操作ボタン410)」などにおける各「操作受け部」がその可動範囲を上下に移動する描写として現れるようになる。この例では、「周期4F時間A」や「周期4F時間B」を、上述の第3F受付期間における「周期3F時間A」よりも長い時間として設定することとしている。したがって、第4F受付期間における「第4F操作関連表示A(刀装飾画像SYG)」は、上述の第3F受付期間と比べて「操作受け部」がその可動範囲を上下にゆっくりと移動する様子が描写されることとなる。なおこの場合、第4F受付期間における「第4F操作関連表示A」に対応する「第4F操作部A」については、第3F受付期間における「第3F操作関連表示A」に対応する「第3F操作部A」と同じ操作部(ここでは、刀装飾体5001)として設けられるようにし、これによって同じ操作部を対象とした摸画像表示であるにもかかわらずその周期的変化に要する時間を互いに異ならせるようにすることが望ましい。周期4F時間Aについては、周期1F時間Aや周期2F時間Aと同じ時間として設定するようにしてもよい。

【5050】

なお、「第4F操作関連表示A(刀装飾画像SYG)」及び「第4F操作関連表示B(ボタン摸画像BMG)」を、第4F受付期間が発生するタイミング t_h2 よりも前に表示開始させる場合、その周期的変化については、第4F受付期間が発生するタイミング t_h2 を待ってから開始させるようにすることが望ましい。すなわちこの場合、「第4F操作関連表示A(刀装飾画像SYG)」及び「第4F操作関連表示B(ボタン摸画像BMG)」は、タイミング t_h2 が到来するまでの間は、上述した「第1態様」や「第2態様」をそれぞれ維持するかたちで表示されることとなる。

【5051】

そしてこの例では、「第4F操作関連表示A(刀装飾画像SYG)」及び「第4F操作関連表示B(ボタン摸画像BMG)」は、「第4F前兆演出表示ZFD」が表示されているなかで該「第4F前兆演出表示」の背後側に現れるかたちで表示開始され、その周期的変化を開始する。なおこの例では、第4F前兆演出表示ZEDは、時間経過とともにその表示範囲が縮小されるようになっている。

【5052】

なお、この例にかかる「第4F前兆演出表示」は、「第4F操作関連表示A(刀装飾画像SYG)」及び「第4F操作関連表示B(ボタン摸画像BMG)」に対し、それらの前方側に重なって見えるように表示される「態様」のみで構成されており、それらの後方側に重なって見えるように表示される「態様」は実行されないようになっている。この例にかかる「第4F前兆演出表示」は、図292及び図293などに示されるように、第4F受付期間が発生するタイミング t_h2 よりも前に表示開始されて、且つ当該第4F受付期間に対して設定されている設定時間が経過するタイミング t_h3 (遊技者による操作がないままで第4F受付期間が終了されるタイミング t_h3)が到来よりも前に非表示にされるものとなっている。

【5053】

図示は割愛するが、例えば、第4F受付期間内において「第4F操作部A(ここでは、刀装飾体5001)」に対する操作が行われると、「1回だけの操作受付に基づいて勇者がBOSキャラクタを倒すことができるか否か」といった演出性が提供されるようになっており、その結果によって大当たり期待度が高いか低いか(「100%」や「0%」であ

10

20

30

40

50

ってもよい)が示唆されうるようにしてもよい。ただし、その演出内容としては、他の受付期間とは異なる描写(例えば、B O S Sキャラクタの種別が異なるなど)として行われるようにすることが望ましい。

【5054】

これに対し、第4F受付期間内において「第4F操作部B(ここでは、操作ボタン410)」に対する操作が行われると、「1回だけの操作受付に基づいて魔法使いによる魔法によってB O S S戦から離脱(逃亡)することができるか否か」といった演出性が提供されるようになっており、その結果によって大当たり期待度が高いか低いか(「100%」や「0%」であってもよい)が示唆されうるようにしてもよい。

【5055】

この演出例にかかる第4F受付期間では、その発生時点においては、「第4F操作関連表示A」や、「第4F操作関連表示B」、「勇者」、「魔法使い」、「B O S Sキャラクタ」などが、「第4F前兆演出表示」によってそれらの大部分が覆われており、その全貌を認識することはできない状況とされている。ただし、この演出例にかかる「第4F前兆演出表示」は、上述の「第2F前兆演出表示ZFD」の場合とは異なり、当該第4F受付期間としての設定時間が経過されるタイミングt h 3よりも前に非表示の状態にされるものとされている。また、「第4F前兆演出表示」も、時間経過に応じてその表示面積を減少させるようになっていることから、「第4F操作関連表示A」、「第4F操作関連表示B」や、「勇者」、「魔法使い」、「B O S Sキャラクタ」などの視認性は、当該「第4F前兆演出表示」が非表示の状態にされるよりも前の段階から次第に改善されていくこととなる。

【5056】

この点、図292に示した例では、第4F受付期間内のタイミングt h 2 Aにおいて、「第4F操作部B(ここでは、操作ボタン410)」に対して操作受付がなされた場合を想定している。なおこの例でも、操作検出信号の立ち下がり基準として操作受付がなされるようになっているが、これに限られず、「操作検出信号に基づく操作受付」については他の手法によって実現するようにしてもよい。

【5057】

このパチンコ機1では、第4F受付期間内のタイミングt h 2 Aにおいて「第4F操作部B(ここでは、操作ボタン410)」に対して操作が行われると、第4F受付後変化Bが生じる。例えば、第4F受付後変化Bの1つとして、まず、該操作に基づいて当該第4F受付期間が終了される(図292(b),(c)を参照)。また、図292(i),(k)に示されるように、「第4F操作部B(ここでは、操作ボタン410)」に対する操作に応じた「第4F受付後出力音B」が可聴出力されるとともに、「第4Fエフェクト表示EF」が表示され、さらには「第4F受付後表示UB」が表示される。

【5058】

この点、この演出例にかかる第4Fエフェクト表示EFは、図292(g)に示されるように、「第4F操作関連表示A(刀装飾画像SYG)」、「第4F操作関連表示B(ボタン摸画像BMG)」、及び「第4F前兆演出表示」がいずれも非表示の状態にされていない状況にあるなかで表示開始されるものとなっている。しかも、この例では、操作していない側の「第4F操作部A(ここでは、刀装飾体5001)」に対応する「第4F操作関連表示A(刀装飾画像SYG)」に対してその前方から重なってみえるように表示され、該「第4F操作関連表示A(刀装飾画像SYG)」を視認し難くするものとなっている。

【5059】

また、第4F受付期間内での「第4F操作部B(ここでは、操作ボタン410)」に対する操作受付に応じた「第4F受付後表示UB」としては、相対的に期待度(大当たりが得られている割合)が高い態様UB-1が現れる場合と、該態様よりも期待度(大当たりが得られている割合)が低い態様UB-2(図292(i)を参照)が現れる場合とがあるようになっている。また上述の通り、第4F受付後表示UBが表示されるときには、これに対応した「第4F受付後出力音B」も可聴出力されるが、該「第4F受付後出力音B」に

10

20

30

40

50

ついても期待度を示唆する態様で可聴出力されるようにしてもよい。

【5060】

この点、「第4F受付後表示UB」として相対的に期待度が高い態様UB-1が現れるときには、「第4F受付後表示UB」として相対的に期待度が低い態様UB-2が現れるときとは異なる態様である「第4Fエフェクト表示EF-1」を表示することとしている。

【5061】

すなわち、「第4F受付後表示UB」として相対的に期待度が高い態様UB-1が現れるときには、第4Fエフェクト表示EFとして、第1態様EF-1(図292(g)を参照)を表示するようになっており、これによって「第4F受付後表示UB」として相対的に期待度が高い態様UB-1が現れることを示唆することができるようになる。

10

【5062】

これに対し、「第4F受付後表示UB」として相対的に期待度が低い態様UB-2が現れるときには、「第4F受付後表示UB」として相対的に期待度が高い態様UB-1が現れるときとは異なる態様で第4Fエフェクト表示EFを表示することとしている。

【5063】

すなわち、「第4F受付後表示UB」として相対的に期待度が低い態様UB-2が現れるときには、第4Fエフェクト表示EFとして、第2態様EF-2(図292(g)を参照)を表示するようになっており、これによって「第4F受付後表示UB」として相対的に期待度が低い態様UB-2が現れることを示唆することができるようになる。

【5064】

また、この実施の形態にかかる第4F受付期間では、「第4F操作関連表示A(刀装飾画像SYG)」及び「第4F操作関連表示B(ボタン摸画像BMG)」については、図292に示されるように、「第4F操作部B(ここでは、操作ボタン410)」に対する操作に基づいてその周期的変化を非表示にする。ここでは、「第4F操作関連表示A(刀装飾画像SYG)」及び「第4F操作関連表示B(ボタン摸画像BMG)」自体をそれぞれ非表示にすることによってその周期的変化を非表示にすることとなる。

20

【5065】

また、この実施の形態にかかる第4F受付期間では、「第4F前兆演出表示」も、図292に示されるように、「第4F操作部B(ここでは、操作ボタン410)」に対する操作に基づいて非表示の状態にされる。

30

【5066】

なおこの例では、「第4F操作部B(ここでは、操作ボタン410)」に対する操作受付がなされた直後の状況(第4Fエフェクト表示EFが表示されている状況)にあるときには、「第4F操作関連表示A(刀装飾画像SYG)」、「第4F操作関連表示B(ボタン摸画像BMG)」及び「第4F前兆演出表示」は非表示の状態にされておらず、「第4F操作関連表示A(刀装飾画像SYG)」は、当該第4Fエフェクト表示EFの背後側に重なって見えるように表示されている。そしてこの後、こうした「第4F操作関連表示A(刀装飾画像SYG)」、「第4F操作関連表示B(ボタン摸画像BMG)」及び「第4F前兆演出表示」を、「第4F操作部B(ここでは、操作ボタン410)」に対する操作に基づいて非表示の状態にすることとしている。ただし、操作受付がなされた直後の状況にあるときからこれを非表示にするようにしてもよい。

40

【5067】

ここで、「第4F受付後表示UB」は、こうした「第4F操作関連表示A(刀装飾画像SYG)」や、「第4F操作関連表示B(ボタン摸画像BMG)」、「第4Fエフェクト表示EF」のいずれよりも背後側に表示されるようになっており、これによって該「第4F受付後表示UB」が表示された直後はこれが視認し難くされている。ただし、「第4F操作関連表示A(刀装飾画像SYG)」や、「第4F操作関連表示B(ボタン摸画像BMG)」、「第4Fエフェクト表示EF」などが非表示にされていくことによって「第4F受付後表示UB」の視認性は徐々に良好とされていくこととなる。また上述の通り、第4Fエフェクト表示EFが表示されているなかでもその態様を確認することによって、「第

50

「第4F受付後表示UB」が期待度の高い態様UB-1と期待度の低い態様UB-2とのいずれかで表示されているのかを認識し易いようにしている。

【5068】

そして、この演出例にかかる「第4F受付後表示UB」は、期待度の態様UB-1、UB-2に応じて、その表示内容を進展させていくこととなる。

【5069】

これに対し、図293に示した例では、第4F受付期間内のタイミングth2Bにおいて、「第4F操作部A（ここでは、刀装飾体5001）」に対して操作受付がなされた場合を想定している。なおこの例でも、操作検出信号の立ち下がり基準として操作受付がなされるようになってはいるが、これに限られず、「操作検出信号に基づく操作受付」については他の手法によって実現するようにしてもよい。

10

【5070】

このパチンコ機1では、第4F受付期間内のタイミングth2Bにおいて「第4F操作部A（ここでは、刀装飾体5001）」に対して操作が行われると、第4F受付後変化Aが生じる。例えば、第4F受付後変化Aの1つとして、まず、該操作に基づいて当該第4F受付期間が終了される（図293（a）、（c）を参照）。また、図293（h）、（k）に示されるように、「第4F操作部A（ここでは、刀装飾体5001）」に対する操作に応じた「第4F受付後出力音A」が可聴出力されるとともに、「第4F操作部A（ここでは、刀装飾体5001）」に対応する「第4F操作関連表示A（刀装飾画像SYG）」を視認し難くする「第4Fエフェクト表示EF」が表示され、さらには第4F受付後表示UAが表示される。

20

【5071】

この点、この演出例にかかる第4Fエフェクト表示EFは、図293（g）に示されるように、「第4F操作関連表示A（刀装飾画像SYG）」、「第4F操作関連表示B（ボタン摸画像BMG）」、及び「第4F前兆演出表示」がいずれも非表示の状態にされていない状況にあるなかで表示開始されるものとなっている。

【5072】

また、第4F受付期間内での「第4F操作部A（ここでは、刀装飾体5001）」に対する操作受付に応じた「第4F受付後表示UA」としては、相対的に期待度（大当たりが得られている割合）が高い態様UA-1が現れる場合と、該態様よりも期待度（大当たりが得られている割合）が低い態様UA-2（図293（h）を参照）が現れる場合とがあるようになっている。また上述の通り、第4F受付後表示UAが表示されるときには、これに対応した「第4F受付後出力音A」も可聴出力されるが、該「第4F受付後出力音A」についても期待度を示唆する態様で可聴出力されるようにしてもよい。

30

【5073】

この点、「第4F受付後表示UA」として相対的に期待度が高い態様UA-1が現れるときには、「第4F受付後表示UA」として相対的に期待度が低い態様UA-2が現れるときとは異なる態様である「第4Fエフェクト表示EF-1」を表示することとしている。

【5074】

すなわち、「第4F受付後表示UA」として相対的に期待度が高い態様UA-1が現れるときには、第4Fエフェクト表示EFとして、第1態様EF-1（図293（g）を参照）を表示するようになっており、これによって「第4F受付後表示UA」として相対的に期待度が高い態様UA-1が現れることを示唆することができるようになる。

40

【5075】

これに対し、「第4F受付後表示UA」として相対的に期待度が低い態様UA-2が現れるときには、「第4F受付後表示UA」として相対的に期待度が高い態様UA-1が現れるときとは異なる態様で第4Fエフェクト表示EFを表示することとしている。

【5076】

すなわち、「第4F受付後表示UA」として相対的に期待度が低い態様UA-2が現れるときには、第4Fエフェクト表示EFとして、第2態様EF-2（図293（g）を参

50

照)を表示するようになっており、これによって「第4F受付後表示UA」として相対的に期待度が低い態様UA-2が現れることを示唆することができるようになる。

【5077】

このような第4F受付期間によれば、図292(g)及び図293(g)に示されるように、「第4F操作部A(ここでは、刀装飾体5001)」に対して操作が行われた場合と、「第4F操作部B(ここでは、操作ボタン410)」に対して操作が行われた場合とで、上記第4Fエフェクト表示EFとして同じ態様(態様UA-1、態様UA-2)が現れることとなるが、これは上述した第1F~第3F受付期間のいずれとも異なる構成であると言える。

【5078】

また、この実施の形態にかかる第4F受付期間では、「第4F操作関連表示A(刀装飾画像SYG)」及び「第4F操作関連表示B(ボタン摸画像BMG)」については、図293に示されるように、「第4F操作部A(ここでは、刀装飾体5001)」に対する操作に基づいてその周期的変化を非表示にする。ここでは、「第4F操作関連表示A(刀装飾画像SYG)」及び「第4F操作関連表示B(ボタン摸画像BMG)」自体をそれぞれ非表示にすることによってその周期的変化を非表示にすることとなる。

【5079】

また、この実施の形態にかかる第4F受付期間では、「第4F前兆演出表示」も、図293に示されるように、「第4F操作部A(ここでは、刀装飾体5001)」に対する操作に基づいて非表示の状態にされる。

【5080】

なおこの例では、「第4F操作部A(ここでは、刀装飾体5001)」に対する操作受付がなされた直後の状況(第4Fエフェクト表示EFが表示されている状況)にあるときには、「第4F操作関連表示A(刀装飾画像SYG)」、「第4F操作関連表示B(ボタン摸画像BMG)」及び「第4F前兆演出表示EF」は非表示の状態にされておらず、「第4F操作関連表示A(刀装飾画像SYG)」は、当該第4Fエフェクト表示EFの背後側に重なって見えるように表示されている。そしてこの後、こうした「第4F操作関連表示A(刀装飾画像SYG)」、「第4F操作関連表示B(ボタン摸画像BMG)」及び「第4F前兆演出表示EF」を、「第4F操作部A(ここでは、刀装飾体5001)」に対する操作に基づいて非表示の状態にすることとしている。ただし、操作受付がなされた直後の状況にあるときからこれを非表示にするようにしてもよい。

【5081】

ここで、「第4F受付後表示UA」は、こうした「第4F操作関連表示A(刀装飾画像SYG)」や、「第4F操作関連表示B(ボタン摸画像BMG)」、「第4Fエフェクト表示EF」のいずれよりも背後側に表示されるようになっており、これによって該「第4F受付後表示UA」が表示された直後はこれが視認し難くされている。ただし、「第4F操作関連表示A(刀装飾画像SYG)」や、「第4F操作関連表示B(ボタン摸画像BMG)」、「第4Fエフェクト表示EF」などが非表示にされていくことによって「第4F受付後表示UA」の視認性は徐々に良好とされていくこととなる。また上述の通り、第4Fエフェクト表示EFが表示されているなかでもその態様を確認することによって、「第4F受付後表示UA」が期待度の高い態様UA-1と期待度の低い態様UA-2とのいずれで表示されているのかを認識し易いようにしている。

【5082】

そして、この演出例にかかる「第4F受付後表示UA」は、期待度の態様UA-1, UA-2に応じて、その表示内容を進展させていくこととなる。

【5083】

その他、第4F受付期間では、図292及び図293に示されるように、その発生に際して、第4F受付許容音として「第1許容音C1」及び「第2許容音C2」のいずれかが(選択的に)可聴出力されうる。例えば、第4F受付期間の発生に際して、受付許容音として「第1許容音C1」が可聴出力されたときは、受付許容音として「第2許容音C2」

10

20

30

40

50

が可聴出力されたときよりも大当りが得られている期待度（割合）が高いことが示唆されるように設定することが望ましい。

【5084】

なお、第4F受付許容音としての「第1許容音C1」については、第2F受付許容音や第3F受付許容音として可聴出力されることのない音であることが望ましい。これに対し、第4F受付許容音としての「第2許容音C2」については、第2F受付許容音の「第1許容音A2」と同じ音として出力されるようにしてもよい。また、第4F受付許容音としての「第2許容音C2」については、第3F受付許容音の「第2許容音B2」と同じ音として出力されるようにしてもよい。

【5085】

この点、第4F受付期間では、図292(j)及び図293(j)に示されるように、受付許容音として「第1許容音C1」及び「第2許容音C2」のいずれかが可聴出力されている間に操作受付がなされる状況が発生しうようになっているが、「第4F操作部A（ここでは、刀装飾体5001）」及び「第4F操作部B（ここでは、操作ボタン410）」のいずれに対して操作受付がなされた場合であってもこれを契機として第4F受付許容音（第1許容音A1、第2許容音A2）の可聴出力を中断させることとしている（タイミングth2A、th2B）。

【5086】

また、第4F受付期間では、図292及び図293に示されるように、「第4F操作部A（ここでは、刀装飾体5001）」及び「第4F操作部B（ここでは、操作ボタン410）」のいずれに対して操作受付がなされた場合であっても、これを契機として「第4F操作関連表示A（刀装飾画像SYG）」及び「第4F操作関連表示B（ボタン摸画像BMG）」を非表示の状態にしたり、当該第4F受付期間を終了させたりするものとなっている。

【5087】

また、第4F受付期間とは、本来、図292及び図293に示されるように、（受付期間を終了させる）操作受付がなかったときにはタイミングth3が到来するときまで継続され、タイミングth3が到来したことに基づいて終了されるものである。この点、第4F受付期間は、上述した自動ボタン機能が有効化される受付期間として発生するものとなっている。より具体的には、第4F受付期間でタイミングth3が到来するときまで当該受付期間を終了させる操作受付がなされなかったときは、当該受付期間内で「第4F操作部A（ここでは、刀装飾体5001）」に対して操作が行われたときと同じ受付後変化Aが、タイミングth3が到来したことに基づいて生じうようになっている。

【5088】

図294は、上記発生条件として「条件5F」が満たされて第5F受付期間が発生して遊技者による操作が行われたときの演出内容についてその一例を示すタイムチャートである。

【5089】

いま、特定遊技状態（例えば、非確変・非時短である通常遊技状態）において始動条件が成立（保留消化）されて、変動パターン判定が行われた結果として「第5F変動パターン」が選択されたとすると、上記周辺制御MPU1511aでは、まず、該第5F変動パターンに対応する演出判定（予告演出判定など）を行う。そしてこの後、装飾図柄SZの変動演出（第5F変動パターンに応じた演出描写や、第5F変動パターンに応じたBGM再生（非リーチ時の通常BGM再生など）の音出力など）を開始させ、該変動演出の実行期間内で、予告演出判定の結果に応じた演出（予告演出）を、上記選択した「第5F変動パターン」これ自体の演出に対して付加的に実行させることとなる。

【5090】

図294に示されるように、「第5F変動パターン」にかかる変動演出の実行期間内では、装飾図柄SZの変動演出が開始されてから第5F時間が経過したタイミングti2が到来したことに基づいて（「条件5F」が満たされたことに基づいて）、「第5F受付後

10

20

30

40

50

変化（第5F受付後表示UA, UBや、第5F受付後音出力など）に関する「受付け」が許容される上記第5F受付期間（有効期間）を発生可能としている。

【5091】

ここで、この実施の形態にかかる第5F受付期間は、上述した第2F受付期間（図282～図286を参照）と基本的には同様の構成となっている。したがって、当該第5F受付期間にあって、第5F操作部A（ここでは、刀装飾体5001）は、当該第5F受付期間が終了されるまでの間に1回の操作受付だけが許容可能とされ、第5F操作部B（ここでは、操作ボタン410）は、当該第5F受付期間が終了されるまでの間に複数回の操作受付が許容可能とされるものとなっている（複数操作許容期間）。第5F受付期間で用いられる「第5F操作部A」及び「第5F操作部B」としても、第2F受付期間で用いられる「第2F操作部A」及び「第2F操作部B」とそれぞれ同じ操作部にすることが望ましい。ただしこのことは必須ではない。

10

【5092】

すなわち、当該第5F受付期間（複数操作許容期間）も、上述した第2F受付期間と同様、例えば、複数回の操作が許容される第5F操作部B（ここでは、操作ボタン410）に対する操作を開始したものの、なかなか最終の結果表示が現れないことに遊技者が不安感を覚えて、当該第5F受付期間（複数操作許容期間）の途中で、「第5F操作部B（ここでは、操作ボタン410）に対する操作」から「第5F操作部A（ここでは、刀装飾体5001）に対する操作」へと切り替えて演出を進展させようとする場合が生じることが想定されるものとなっている。

20

【5093】

この点、パチンコ機1では、第5F受付期間を発生させる場合は、まず、遊技者に対して操作機会が付与されること（第5F受付期間が発生すること）を示唆する前兆演出表示を実行可能としている。

【5094】

より具体的には、この演出例にかかるパチンコ機1では、第5F受付期間が発生するよりも前のタイミングt11が到来すると、図294(a)に示されるように、上記前兆演出表示として「第5F前兆演出表示」が実行開始される。この「第5F前兆演出表示」は、図294(d)に示されるように、第5F操作関連表示A, Bが表示されるタイミングの前後に跨るように表示される。「第5F前兆演出表示」については、「第1F前兆演出表示」や「第2F前兆演出表示」などとは異なる態様（種別）として実行される。また、「第3F前兆演出表示」や「第4F前兆演出表示」やなどと同じ態様として実行するようにしてもよい。ただし、「第5F前兆演出表示」は、「第2F前兆演出表示」と同じ態様として実行するようにしてもよいし、「第3F前兆演出表示」と異なる態様として実行するようにしてもよい。

30

【5095】

すなわち、この演出例では、第5F受付期間が発生する場合も、図294などに示されるように、第5F操作部A（ここでは、刀装飾体5001）に対する操作受付が許容される状態になるか、または該操作受付が許容されている状態にあるときにしか出現し得ない「第5F操作関連表示A（刀装飾画像SYG）」と、第5F操作部B（ここでは、操作ボタン410）に対する操作受付が許容される状態になるか、または該操作受付が許容されている状態にあるときにしか出現し得ない「第5F操作関連表示B（ボタン摸画像BMG）」とをそれぞれ表示するものとなっている。なお、この演出例では、第5F受付期間が発生するタイミングと、「第5F操作関連表示A（刀装飾画像SYG）」及び「第5F操作関連表示B（ボタン摸画像BMG）」がそれぞれ表示されるタイミングとを同じにしているが、必ずしも同じにしなくてもよい。例えば、「第5F操作関連表示A（刀装飾画像SYG）」及び「第5F操作関連表示B（ボタン摸画像BMG）」を、第5F前兆演出表示が表示されるタイミングよりも後であり且つ第5F受付期間が発生するタイミングよりも前に表示開始するようにして該タイミングを跨ぐかたちで表示するようにしてもよい。若しくは、「第5F操作関連表示A（刀装飾画像SYG）」及び「第5F操作関連表示B

40

50

(ボタン摸画像BMG)」を、第5F受付期間が発生するタイミングに遅れるかたちで表示開始するようにしてもよい。

【5096】

なお、この例にかかる「第5F操作関連表示A(刀装飾画像SYG)」及び「第5F操作関連表示B(ボタン摸画像BMG)」は、「第5F操作部A(ここでは、刀装飾体5001)を摸した表示(摸画像表示)」及び「第5F操作部B(ここでは、操作ボタン410)を摸した表示(摸画像表示)」としてそれぞれ表示されるものとなっているが、その表示内容については必ずしもこれに限られない。

【5097】

この点、「第5F操作関連表示A(刀装飾画像SYG)」及び「第5F操作関連表示B(ボタン摸画像BMG)」は、「第5F前兆演出表示」が表示されているなかで該「第5F前兆演出表示」の背後側に重なって見えるように表示開始される。

10

【5098】

また、「第5F操作関連表示A(刀装飾画像SYG)」及び「第5F操作関連表示B(ボタン摸画像BMG)」は、周期的変化が現れうる画像表示として表示されるものとなっている。すなわち上述の通り、第5F受付期間では、遊技者による操作受付が許容されうる操作部として、1回の操作受付だけが許容可能とされる「第5F操作部A(ここでは、刀装飾体5001)」と、複数回の操作受付が許容可能とされる「第5F操作部B(ここでは、操作ボタン410)」とが少なくとも用意されている。

【5099】

そして、「第5F操作関連表示A(刀装飾画像SYG)」については、「第5F操作部A(ここでは、刀装飾体5001)の操作受け部を摸した部分(刀装飾画像SYG)が所定態様で表示された後、いくつかの態様で順次表示される」といった動画像を1つの周期的変化とすると、該周期的変化が予め定められた周期5F時間Aを要するかたちで繰り返し現れるようになっている。

20

【5100】

また、「第5F操作関連表示B(ボタン摸画像BMG)」については、「第5F操作部B(ここでは、操作ボタン410)の操作受け部を摸した部分(ボタン摸画像BMG)が特定態様で表示された後、いくつかの態様で順次表示される」といった動画像を1つの周期的変化とすると、該周期的変化が予め定められた周期5F時間Bを要するかたちで繰り返し現れるようになっている。

30

【5101】

これらの構成によれば、第5F受付期間では、「第5F操作部A(ここでは、刀装飾体5001)」や、「第5F操作部B(ここでは、操作ボタン410)」などにおける各「操作受け部」がその可動範囲を上下に移動する描写として現れるようになる。この例では、周期5F時間Aと周期5F時間Bとを同じ時間として例示しているが、互いに異なる時間にするようにしてもよい。ただし、上述の第3F受付期間で表示される「周期3F時間A」よりも長い時間として設定されていることから、第5F受付期間では、上述の第2F受付期間と同様、第3F受付期間と比べて「操作受け部」がその可動範囲を上下にゆっくりと移動する描写が描写されることとなる。周期5F時間Aや周期5F時間Bについては、周期2F時間Aや周期2F時間Bとそれぞれ同じ時間として設定することが望ましい。

40

【5102】

なお、「第5F操作関連表示A(刀装飾画像SYG)」及び「第5F操作関連表示B(ボタン摸画像BMG)」を、第5F受付期間が発生するタイミング t_{i2} よりも前に表示開始させる場合、その周期的変化については、第5F受付期間が発生するタイミング t_{i2} を待ってから開始させるようにすることが望ましい。すなわちこの場合、「第5F操作関連表示A(刀装飾画像SYG)」及び「第5F操作関連表示B(ボタン摸画像BMG)」は、タイミング t_{i2} が到来するまでの間は、上述の所定態様及び特定態様をそれぞれ維持するかたちで表示されることとなる。

【5103】

50

そしてこの例でも、「第5F操作関連表示A(刀装飾画像SYG)」及び「第5F操作関連表示B(ボタン摸画像BMG)」は、「第5F前兆演出表示」が表示されているなかで該「第5F前兆演出表示」の背後側に現れるかたちで表示開始され、その周期的変化を開始する。なお、第5F前兆演出表示は、時間経過とともにその表示範囲が縮小されるようになっている。

【5104】

ただし、この例にかかる「第5F前兆演出表示」は、「第2F前兆演出表示」と異なり、「第5F操作関連表示A(刀装飾画像SYG)」及び「第5F操作関連表示B(ボタン摸画像BMG)」に対し、それらの前方側に重なって見えるように表示される「態様」のみで構成されており、それらの後方側に重なって見えるように表示される「態様」は実行されないようになっている。この例にかかる「第5F前兆演出表示」は、図294などに示されるように、第5F受付期間が発生するタイミング t_{i2} よりも前に表示開始されて、且つ当該第5F受付期間に対して設定されている設定時間が経過するタイミング t_{i3} (遊技者による操作がないままで第5F受付期間が終了されるタイミング t_{i3})が到来よりも前に非表示にされるものとなっている。

10

【5105】

ところで、この実施の形態にかかる第5F受付期間では、上述した第2F受付期間と同様、BOSSキャラクターと対峙する「勇者」と「魔法使い」とが演出表示装置1600においてそれぞれ表示されるようになっており、「勇者」は「第5F操作部A(ここでは、刀装飾体5001)」に対する操作に応じて動作するキャラクターとして用いられ、「魔法使い」は「第5F操作部B(ここでは、操作ボタン410)」に対する操作に応じて動作するキャラクターとして用いられるようになっている。ただし、その演出内容としては、第2F受付期間を含めて他の受付期間とは異なる描写(例えば、BOSSキャラクターの種別が異なるなど)として行われるようにすることが望ましい。

20

【5106】

より具体的には、第5F受付期間内において「第5F操作部A(ここでは、刀装飾体5001)」に対する操作が行われると、「当該1回限りの操作受付に基づいて勇者がBOSSキャラクターを倒すことができるか否か」といった演出性が提供されるようになっており、その結果によって大当たり期待度が高いか低いか(「100%」や「0%」であってもよい)が示唆されうる。

30

【5107】

これに対し、第5F受付期間内において「第5F操作部B(ここでは、操作ボタン410)」に対する操作が行われると、「BOSS戦から離脱(逃亡)することができるか否か」といった演出性が提供されるようになっている。すなわち、第5F受付期間内において「第5F操作部B(ここでは、操作ボタン410)」に対する操作が行われると、表示画面内の右下に表示されている魔力値(「魔」装飾表示に対して塗り潰された面積)が増大しうるようになっており、当該魔力値が満タンになると、魔法使いが魔法を唱えて当該BOSS戦からの離脱(逃亡)に成功する描写が行われる。そして、こうして離脱(逃亡)に成功したときには、成功しなかった場合と比べて大当たり期待度が高い(「100%」であってもよい)ことが示唆されうるようになる。

40

【5108】

この演出例にかかる第5F受付期間では、その発生時点においては、「第5F操作関連表示A」、「第5F操作関連表示B」や、「勇者」、「魔法使い」、「BOSSキャラクター」などが、「第5F前兆演出表示」によってそれらの大部分が覆われており、その全貌を認識することはできない状況とされている。

【5109】

ただし、この例にかかる「第5F前兆演出表示」は、上述の「第2F前兆演出表示」の場合とは異なり、当該第5F受付期間としての設定時間が経過されるタイミング t_{i3} よりも前に非表示の状態にされるものとされている。また、「第5F前兆演出表示」も、時間経過に応じてその表示面積を減少させるようになってきていることから、「第5F操作関連

50

表示 A」、 「第 5 F 操作関連表示 B」 や、「勇者」、「魔法使い」、「B O S S キャラクタ」などの視認性は、当該「第 5 F 前兆演出表示」が非表示の状態にされるよりも前の段階から次第に改善されていくこととなる。

【 5 1 1 0 】

この点、図 2 9 4 に示した例では、第 5 F 受付期間内のタイミング t i 2 A において、「第 5 F 操作部 B（ここでは、操作ボタン 4 1 0）」に対して 1 回目の操作受付（受付期間を終了させない操作受付）がなされた場合を想定している。なおこの例でも、操作検出信号の立ち下がりを見準として操作受付がなされるようになっているが、これに限られず、「操作検出信号に基づく操作受付」については他の手法によって実現するようによい。

10

【 5 1 1 1 】

この例では、第 5 F 受付期間内のタイミング t i 2 A において、「第 5 F 操作部 B（ここでは、操作ボタン 4 1 0）」に対して 1 回目の操作受付がなされた場合は、図 2 9 4（ i ）、（ k ）に示されるように、第 5 F 受付後変化 B の 1 つとして、「魔力値（「魔」装飾表示に対して塗り潰された面積）が増大（魔力値が「 0 」から「 1 」に変化）する描写」と、「魔法使い M T が M P を貯めている描写」とがそれぞれ行われるようになっている（第 5 F 受付後表示 U B 1）。なお、第 5 F 受付後表示 U B 1 については、上述した「第 2 F 受付後表示 U B 1」と同じ態様（同じ演出画像）として実行されるようによい。

【 5 1 1 2 】

この例では、第 5 F 受付期間内で「第 5 F 操作部 B（ここでは、操作ボタン 4 1 0）」に対して操作が行われた場合は、これに応じた受付後出力音が可聴出力されることはないようにしている（図 2 9 4（ k ）を参照）。すなわちこの場合、B O S S キャラクタに対して「魔法使い」が秘かに M P を貯める描写がなされることとなるが、遊技者としては、このような操作が複数回求められることに加えて、操作したときの手応え（演出性）が低いこともあり、「このような操作を続けても大丈夫なのか」といった不安感を煽ることができるようになる。

20

【 5 1 1 3 】

ただし、第 5 F 受付期間内で「第 5 F 操作部 B（ここでは、操作ボタン 4 1 0）」に対して操作を行ったときの手応え（演出性）があまりにも低いようなことがあると、遊技興趣が低下してしまう懸念がある。そこで、この演出例では、第 5 F 受付期間内で「第 5 F 操作部 B（ここでは、操作ボタン 4 1 0）」に対して操作を行ったときの第 5 F 受付後表示 U B（「魔力値が増大する描写」や「魔法使い M T が M P を貯めている描写」など）については、上述した「第 5 F 前兆演出表示」に対してその背後側に表示されることがないようにし、重なるときにはその前方側に表示されることとしている。このような構成によれば、受付後出力音が可聴出力されないことによって「このような操作を続けても大丈夫なのか」といった不安感を煽るようによい。操作受付自体は適正になされている状況にあることを好適に示唆することができるようになる。

30

【 5 1 1 4 】

なお、このような「第 5 F 受付後変化 B」については、後述の 2 回目以降の操作の場合も含めて、第 5 F 受付後表示 U B とは異なる演出変化（例えば、演出ランプの発光態様を変化させる演出変化など）をさらに行うようによい。若しくは、このような「第 5 F 受付後変化 B」については、必ずしも複数の演出要素で実行しなくてもよく、上述した演出要素のいずれか 1 つ（例えば、演出ランプの発光態様を変化させる演出変化）のみによって実現されるものであってもよい。

40

【 5 1 1 5 】

また、「第 5 F 操作部 B（ここでは、操作ボタン 4 1 0）」に対する操作受付に応じた「第 5 F 受付後表示 U B」の実行時間は、当該受付期間として設定されている時間よりも長くされている。したがって、「第 5 F 操作部 B（ここでは、操作ボタン 4 1 0）」に対する 2 回目以降の操作受付は、それ以前に行われた「第 5 F 操作部 B（ここでは、操作ボタン 4 1 0）」に対する操作に応じた第 5 F 受付後表示 U B が表示されているなかで行わ

50

れることとなる。

【5116】

そしてこの例では、図294に示されるように、第5F受付期間内のタイミングt i 2 Bにおいて、「第5F操作部B（ここでは、操作ボタン410）」に対して2回目の操作が行われた場合を想定している。該2回目の操作が行われると、図294(i), (k)に示されるように、第5F受付後変化Bの1つとして、「魔力値（「魔」装飾表示に対して塗り潰された面積）が増大（魔力値が「1」から「2」に変化）する描写」と、「魔法使いMTがMPをさらに貯めている描写」とがそれぞれ行われるようになっていく（第5F受付後表示UB2）。なお、第5F受付後表示UB2についても、上述した「第2F受付後表示UB2」と同じ態様（同じ演出画像）として実行されるようにしてもよい。ただしこの際、受付後出力音が可聴出力されないことは上述した通りである（図294(k)を参照）。

10

【5117】

そしてこの例では、第5F受付期間内のタイミングt i 2 Cにおいて、「第5F操作部B（ここでは、操作ボタン410）」に対して3回目の操作が行われた場合を想定している。ただし、該3回目の操作が行われたときには、図294(i), (k)に示されるように、受付後出力音が可聴出力されないことはもとより、第5F受付後表示UBとして新たな表示（態様）が現れることもないようになっている。

【5118】

なおこの例では、第5F受付期間内で「第5F操作部B（ここでは、操作ボタン410）」に対して予め定められた回数分（ここでは、3回目）の操作が行われた場合に「第5F受付後表示UBとして新たな表示が現れることがない」ようにしたが、これに代えて、第5F受付期間内で「第5F操作部B（ここでは、操作ボタン410）」に対して操作が行われたときに判定を行うこととし、該判定の結果に基づいて、第5F受付後表示UBとして新たな表示を行わないようにしてもよい。要は、こうした事象（第5F受付期間内で「第5F操作部B（ここでは、操作ボタン410）」に対して操作を行ったにもかかわらず、第5F受付後表示UBとして新たな表示が現れない）については予め定められた条件が満たされたときに生じるようになっていけばよい。

20

【5119】

ただし上述の通り、第5F受付期間においても「第5F操作部B（ここでは、操作ボタン410）」に対して操作を行ったにもかかわらず該操作に応じた受付後表示や受付後出力音が現れない（操作に応じた表示上の変化及び音出力が無し）ようなことがあると、遊技者としては、「第5F操作部B（ここでは、操作ボタン410）」をこのまま操作し続けるだけで大丈夫なのだろうか」といった不安感を覚えることとなる。そして、このような不安感は、当該第5F受付期間としての残り時間が少なくなるほど次第に強くなっていくと考えられる。特に、第5F受付期間では、「第5F操作部B（ここでは、操作ボタン410）」に対して操作が行われた場合、第5F受付後表示UBが表示されることはあっても、受付後出力音が可聴出力されることはないようになっていることから、このような不安感を覚えることは尚更である。

30

【5120】

この点、図294に示される演出例では、「第5F操作部B（ここでは、操作ボタン410）」に対する複数回の操作によって演出進展を狙う「当初の遊技戦略（タイミングt i 2 A ~ t i 2 C）」を遊技者が諦めて、1回の操作だけで最終の演出結果を出現させることが可能な「第5F操作部A（ここでは、刀装飾体5001）」側への操作によって演出進展を狙う「新たな遊技戦略」に切り替えた場合を想定したものとなっている。

40

【5121】

すなわちこの例では、図294に示されるように、「第5F操作部B（ここでは、操作ボタン410）」に対する操作受付に応じた第5F受付後表示UB2（ここでは、魔力値が「2」にされている描写や、魔法使いMTがMPをさらに貯めている描写など）が表示されている状況にあるなかで、第5F受付期間内のタイミングt i 2 Dにおいて、「第5

50

F 操作部 A (ここでは、刀装飾体 5 0 0 1)」に対して操作が行われた場合を想定している。

【 5 1 2 2 】

このパチンコ機 1 では、第 5 F 受付期間内のタイミング t i 2 D において「第 5 F 操作部 A (ここでは、刀装飾体 5 0 0 1)」に対して操作が行われると、第 5 F 受付後変化 A が生じる。例えば、第 5 F 受付後変化 A の 1 つとして、まず、該操作に基づいて当該第 5 F 受付期間が終了される。また、「第 5 F 操作部 A (ここでは、刀装飾体 5 0 0 1)」に対する操作に応じた「第 5 F 受付後出力音 A」が可聴出力されるとともに、「第 5 F 操作部 A (ここでは、刀装飾体 5 0 0 1)」に対応する「第 5 F 操作関連表示 A (刀装飾画像 S Y G)」を視認し難くする「第 5 F エフェクト表示 E F」が表示され、さらには第 5 F 受付後表示 U A が表示される。

10

【 5 1 2 3 】

この点、この演出例にかかる第 5 F エフェクト表示 E F は、図 2 9 4 に示されるように、「第 5 F 操作関連表示 A (刀装飾画像 S Y G)」、及び「第 5 F 操作関連表示 B (ボタン摸画像 B M G)」がいずれも非表示の状態にされていない状況にあるなかで表示開始されるものとなっており、且つ操作した側の「第 5 F 操作部 A (ここでは、刀装飾体 5 0 0 1)」に対応する「第 5 F 操作関連表示 A (刀装飾画像 S Y G)」に対してその前方から重なって見えるように表示されるようになっている。

【 5 1 2 4 】

なお、第 5 F 受付期間において「第 5 F 操作部 B (ここでは、操作ボタン 4 1 0)」に対する操作が行われたときはこれに基づいて「第 5 F 操作関連表示 B (ボタン摸画像 B M G)」を視認し難くするエフェクト表示 E F が表示されることはない。

20

【 5 1 2 5 】

また、第 5 F 受付期間内での「第 5 F 操作部 A (ここでは、刀装飾体 5 0 0 1)」に対する操作受付に応じた「第 5 F 受付後表示 U A」としては、相対的に期待度(大当たりが得られている割合)が高い態様 U A - 1 が現れる場合と、該態様よりも期待度(大当たりが得られている割合)が低い態様 U A - 2 が現れる場合とがあるようになっている(図 2 9 4 (h)を参照)。なお、第 5 F 受付後表示 U A については、上述した「第 5 F 受付後表示 U A」と同じ態様(同じ演出画像)として実行されることがないようにすることが望ましい。また上述の通り、第 5 F 受付後表示 U A が表示されるときには、これに対応した「第 5 F 受付後出力音 A」も可聴出力されるが、該「第 5 F 受付後出力音 A」についても期待度を示唆する態様で可聴出力されるようにしてもよい。

30

【 5 1 2 6 】

この点、「第 5 F 受付後表示 U A」として相対的に期待度が高い態様 U A - 1 が現れるときと、「第 5 F 受付後表示 U A」として相対的に期待度が低い態様 U A - 2 が現れるときとは、「第 5 F エフェクト表示 E F」として同じ態様が表示されるようにしている。すなわちこの場合、「第 5 F エフェクト表示 E F」の態様を確認したとしても、「第 5 F 受付後表示 U A」としての態様を認識することができないようにされることとなる。

【 5 1 2 7 】

なおこの場合、このような「第 5 F エフェクト表示 E F」としては、「第 2 F エフェクト表示 E F」の態様 E F - 1 及び態様 E F - 2 のうち、期待度が低い側の態様 E F - 2 と同じ態様で表示されるようにしてもよい。また、このような「第 5 F エフェクト表示 E F」としては、「第 3 F エフェクト表示 E F」の態様 E F - 1 及び態様 E F - 2 のうち、期待度が低い側の態様 E F - 2 と同じ態様で表示されるようにしてもよいし、「第 4 F エフェクト表示 E F」の態様 E F - 1 及び態様 E F - 2 のうち、期待度が低い側の態様 E F - 2 と同じ態様で表示されるようにしてもよい。

40

【 5 1 2 8 】

また、この実施の形態にかかる第 5 F 受付期間では、「第 5 F 操作関連表示 A (刀装飾画像 S Y G)」及び「第 5 F 操作関連表示 B (ボタン摸画像 B M G)」については、図 2 9 4 に示されるように、「第 5 F 操作部 A (ここでは、刀装飾体 5 0 0 1)」に対する操

50

作に基づいてその周期的変化を非表示にする。ここでは、「第5F操作関連表示A（刀装飾画像SYG）」及び「第5F操作関連表示B（ボタン摸画像BMG）」自体をそれぞれ非表示にすることによってその周期的変化を非表示にすることとなる。

【5129】

また、この実施の形態にかかる第5F受付期間では、「第5F前兆演出表示」も、図示は割愛するが、該「第5F前兆演出表示」が表示されている間に「第5F操作部A（ここでは、刀装飾体5001）」に対する操作が行われると、これに基づいて非表示の状態にされる。ただし、「第5F前兆演出表示」は、「第5F操作部B（ここでは、操作ボタン410）」に対する操作を契機として非表示の状態にされることはない。

【5130】

なおこの例では、「第5F前兆演出表示」が表示されている間に「第5F操作部A（ここでは、刀装飾体5001）」に対する操作が行われた場合（図示略）、操作受付がなされた直後の状況（第5Fエフェクト表示EFが表示されている状況）にあるときには、「第5F操作関連表示A（刀装飾画像SYG）」、「第5F操作関連表示B（ボタン摸画像BMG）」、及び「第5F前兆演出表示」は非表示の状態にされておらず、「第5F操作関連表示A（刀装飾画像SYG）」は、当該第5Fエフェクト表示EFの背後側に重なって見えるように表示されている。そしてこの後、こうした「第5F操作関連表示A（刀装飾画像SYG）」、「第5F操作関連表示B（ボタン摸画像BMG）」、及び「第5F前兆演出表示」を、「第5F操作部A（ここでは、刀装飾体5001）」に対する操作に基づいて非表示の状態にすることとしている。ただし、操作受付がなされた直後の状況にあるときからこれを非表示にするようにしてもよい。

【5131】

ここで、「第5F受付後表示UA」は、こうした「第5F操作関連表示A（刀装飾画像SYG）」や、「第5F操作関連表示B（ボタン摸画像BMG）」、「第5Fエフェクト表示EF」のいずれよりも背後側に表示されるようになっており、これによって該「第5F受付後表示UA」が表示された直後はこれが視認し難くされている。ただし、「第5F操作関連表示A（刀装飾画像SYG）」や、「第5F操作関連表示B（ボタン摸画像BMG）」、「第5Fエフェクト表示EF」などが非表示にされていくことによって「第5F受付後表示UA」の視認性は徐々に良好とされていくこととなる。ただし上述の通り、第5Fエフェクト表示EFが表示されているなかでその態様を確認したとしても、「第5F受付後表示UA」が期待度の高い態様UA-1と期待度の低い態様UA-2とのいずれで表示されているのかを認識することはできない。

【5132】

その他、第5F受付期間では、図294に示されるように、その発生に際して、第5F受付許容音が可聴出力されうる。ただし、第5F受付期間の発生に際しては、第5F受付許容音として一の態様のみが可聴出力されうるようになっており、大当りが得られている期待度（割合）が示唆されることはないようにされている。

【5133】

この点、第5F受付期間では、図294（j）に示されるように、第5F受付許容音が可聴出力されている間に操作受付がなされる状況が発生しうるようになっており、第5F操作部B（ここでは、操作ボタン410）」に対する操作受付がなされたときにはこれを契機として第5F受付許容音の可聴出力が中断されることはない（タイミングti2A, ti2B, ti2C）。しかも、第5F受付期間では、第5F受付期間が可聴出力されている間に「第5F操作部A（ここでは、刀装飾体5001）」に対する操作受付がなされたときにもこれを契機として第5F受付許容音の可聴出力が中断されることはないようにしている（タイミングti2D）。

【5134】

また、第5F受付期間では、「第5F操作部A（ここでは、刀装飾体5001）」に対して操作が行われたことに基づいて、「第5F操作関連表示A（刀装飾画像SYG）」及び「第5F操作関連表示B（ボタン摸画像BMG）」を非表示の状態にしたり、当該第5

10

20

30

40

50

F 受付期間を終了させたりすることとした。これに対し、「第 5 F 操作部 B (ここでは、操作ボタン 4 1 0)」に対して操作が行われたときには、当該操作が何回行われたとしてもこれを契機として「第 5 F 操作関連表示 A (刀装飾画像 S Y G)」及び「第 5 F 操作関連表示 B (ボタン摸画像 B M G)」を非表示の状態にしたり、当該第 5 F 受付期間を終了させたりすることはないようにしてもよい。

【 5 1 3 5 】

例えば、第 5 F 受付期間内で「第 5 F 操作部 B (ここでは、操作ボタン 4 1 0)」に対して操作を繰り返し行った結果として魔力値(「魔」装飾表示に対して塗り潰された面積)が増大まで貯まったときには、当該第 5 F 受付期間が終了されるタイミング t i 3 が到来するまで待機し、該タイミング t i 3 が到来したことに基づいて魔法をかけて離脱する演出を行うようにしてもよい。そしてこの場合、魔力値が最大まで貯まったとしても、タイミング t i 3 が到来するまでの間は「第 5 F 操作部 A (ここでは、刀装飾体 5 0 0 1)」に対する操作受付も許容されている状態にあるようにすれば、魔法をかけて離脱する演出が確定されているなかで B O S S キャラクタに対して一回限りの攻撃を行うか否かの選択を行うことができるようになることから、遊技興趣の向上を図ることができるようになる。ただしこの場合、「第 5 F 操作部 A (ここでは、刀装飾体 5 0 0 1)」に対する操作を行った場合はその演出結果にかかわらず魔法をかけて離脱する演出が行われることはなくなる。

10

【 5 1 3 6 】

若しくは、第 5 F 受付期間を発生させるのに先立って演出判定を行うこととし、該演出判定の結果として特別の判定結果が得られなかったときには、第 5 F 受付期間内で「第 5 F 操作部 B (ここでは、操作ボタン 4 1 0)」に対して操作を何回行ったとしても魔力値が最大まで貯まることがない(受付期間が終了されない)ことが予め定められている演出として実行されるようにしてもよい。なおこの場合、「第 5 F 操作部 A (ここでは、刀装飾体 5 0 0 1)」に対して操作を行ったときには、「第 5 F 受付後表示 U A」として、相対的に期待度が低い態様 U A - 2 が必ず現れるようにしてもよいし、相対的に期待度が高い態様 U A - 1 が現れる可能性があるようにしてもよい。この点、「第 5 F 操作部 A (ここでは、刀装飾体 5 0 0 1)」に対して操作を行ったときには、相対的に期待度が高い態様 U A - 1 が現れる可能性があるようにすれば、「第 5 F 操作部 B (ここでは、操作ボタン 4 1 0)」に対して操作を何回行ったとしても魔力値を増大まで貯めることができなかつたときの遊技興趣の低下を好適に抑制することが期待されうる。

20

30

【 5 1 3 7 】

また、この演出例では、第 5 F 受付後表示 U B (魔力値が増大する描写や、魔法使いが M P を貯めている描写など)については、「第 5 F 前兆演出表示」だけでなく、「第 5 F 受付後表示 U A」との関係でもその背後側に表示されることがなくその前方側に重なって見えるように表示されることとしている。この例では、「第 5 F 受付後表示 U A」として態様 U A - 1 が表示されるときに、該態様 U A - 1 を、第 5 F 受付後表示 U B (魔力値が増大する描写や、魔法使いが M P を貯めている描写など)に対してその背後側に重なって見えるように表示することとしたが、「第 5 F 受付後表示 U A」として態様 U A - 2 が表示されるときにも、該態様 U A - 2 を、第 5 F 受付後表示 U B (魔力値が増大する描写や、魔法使いが M P を貯めている描写など)に対してその背後側に重なって見えるように表示するようにしてもよい。

40

【 5 1 3 8 】

なお、この演出例では、第 5 F 受付後表示 U B (魔力値が増大する描写や、魔法使いが M P を貯めている描写など)については、装飾図柄との関係でもその前方側に重なって見えるように表示することとしたが、装飾図柄との関係ではその背後側に重なって見えるように表示するようにしてもよい。

【 5 1 3 9 】

また、この演出例では、第 5 F 受付後表示 U B (魔力値が増大する描写や、魔法使いが M P を貯めている描写など)については、第 5 F 受付期間で「第 5 F 操作部 A (ここでは

50

、刀装飾体 5 0 0 1)」に対する操作が行われたときにこれに基づいて非表示の状態にされることがないようにした。すなわちこの場合、図 2 9 4 (i) などに示されるように、第 5 F 受付後表示 U B (魔力値が増大する描写や、魔法使いが M P を貯めている描写など) は、「第 5 F 操作部 A (ここでは、刀装飾体 5 0 0 1)」に対する操作に応じた「第 5 F 受付後表示 U A 」や「第 5 F エフェクト表示 E F 」が表示開始された時点でその表示を継続していることはもとより、「第 5 F 操作関連表示 A (刀装飾画像 S Y G)」、「第 5 F 操作関連表示 B (ボタン摸画像 B M G)」や、「第 5 F エフェクト表示 E F 」が非表示にされた時点においてもその表示を継続しうることとなる。

【 5 1 4 0 】

ただしこの場合、第 5 F 受付後表示 U B (魔力値が増大する描写や、魔法使いが M P を貯めている描写など) については、「第 5 F 受付後表示 U A 」が表示されている期間中に非表示の状態にすることが必須ではないが望ましい。これにより、「第 5 F 操作部 B (ここでは、操作ボタン 4 1 0)」に対する操作受付 (魔法使いによる魔法) によっても演出進展させることが可能であることをアピールしつつも、実際には、「第 5 F 操作部 A (ここでは、刀装飾体 5 0 0 1)」に対する操作受付によって演出進展した状態にあることを好適に示唆することが可能とされるようになる。

【 5 1 4 1 】

また、この実施の形態にかかる第 5 F 受付期間では、図 2 9 4 などに示されるように、「第 5 F 操作部 B (ここでは、操作ボタン 4 1 0)」を操作したときにこれに基づいて「第 5 F 操作関連表示 A (刀装飾画像 S Y G)」や「第 5 F 操作関連表示 B (ボタン摸画像 B M G)」においてそれまで現れていた周期的変化を非表示 (終了、中断、周期切り替えなど) にすることなく継続するものとなっている。すなわち、第 5 F 受付期間では、「第 5 F 操作関連表示 A (刀装飾画像 S Y G)」や「第 5 F 操作関連表示 B (ボタン摸画像 B M G)」における周期的変化は、「第 5 F 操作部 B (ここでは、操作ボタン 4 1 0)」に対する操作受付 (受付期間を終了させない操作受付) がなされる前後でその表示の態様に変化が生じることはなくそれらの周期的変化は継続したままである。したがって、「第 5 F 操作部 B (ここでは、操作ボタン 4 1 0)」に対する操作受付 (受付期間を終了させない操作受付) がなされた以降も、「第 5 F 操作関連表示 A (刀装飾画像 S Y G)」や「第 5 F 操作関連表示 B (ボタン摸画像 B M G)」は、上述した各々の周期的変化 (周期 5 F 時間 A、周期 5 F 時間 B) をそれぞれ進展し続けることとなる。

【 5 1 4 2 】

これに対し、第 5 F 受付期間では、図 2 9 4 に示されるように、「第 5 F 操作部 A (ここでは、刀装飾体 5 0 0 1)」を操作したときにはこれに基づいて「第 5 F 操作関連表示 A (刀装飾画像 S Y G)」や「第 5 F 操作関連表示 B (ボタン摸画像 B M G)」における周期的変化を非表示にする。ここでは、「第 5 F 操作関連表示 A (刀装飾画像 S Y G)」及び「第 5 F 操作関連表示 B (ボタン摸画像 B M G)」これ自体を非表示にすることで、それらの周期的変化を非表示にすることとしている。

【 5 1 4 3 】

またこの例では、第 5 F 受付期間が継続されている間、ゲージ画像 G G が時間経過に応じて減少する描写を行うこととしているが、必ずしも行わないようにしてもよい。

【 5 1 4 4 】

また、第 5 F 受付期間では、「第 5 F 操作関連表示 B (ボタン摸画像 B M G)」として表示されており且つ複数回の操作受付が許容可能とされている「第 5 F 操作部 B (ここでは、操作ボタン 4 1 0)」を操作 (押圧) した状態に維持し続けたとしても、これによって操作受付が複数回なされる (所定時間毎に操作受付が自動的に繰り返しなされる) ことがない (オート連打機能が有効化されない) ようになっている (図 2 9 4 (b) を参照) 。なおこの場合、第 5 F 受付期間内において、「第 5 F 操作関連表示 B (ボタン摸画像 B M G)」に対応する「第 5 F 操作部 B (ここでは、操作ボタン 4 1 0)」に対して複数回の操作受付がなされるようにしたいのであれば、遊技者は、「第 5 F 操作部 B (ここでは、操作ボタン 4 1 0)」を繰り返し操作 (押圧) しなければならないことは言うまでもな

10

20

30

40

50

い。

【5145】

また、第5F受付期間とは、本来、図294(c)に示されるように、(受付期間を終了させる)操作受付がなかったときにはタイミングt_{i3}が到来するときまで継続され、タイミングt_{i3}が到来したことに基づいて終了されるものである。この点、第5F受付期間は、上述した自動ボタン機能が有効化されない受付期間として発生するものとなっている。したがって、第5F受付期間でタイミングt_{i3}が到来するときまで当該受付期間を終了させる操作受付がなされなかったときは、タイミングt_{i3}が到来したとしても第5F受付期間で「第5F操作部A(ここでは、刀装飾体5001)」または「第5F操作部B(ここでは、操作ボタン410)」に対して操作が行われたときと同じ演出が実行されることはない。

10

【5146】

ところで、上述した第1F受付期間～第5F受付期間ではいずれも、2つの種別の操作部に対して操作機会がそれぞれ付与(操作受付が許容)されており、演出表示装置1600においてはそれら2つの種別の操作部に関連した表示(摸画像表示)がそれぞれ行われるようになっている。ただし、第1F受付期間～第5F受付期間ではいずれも、少なくとも2つの種別の操作部に対して操作機会がそれぞれ付与(操作受付が許容)されているものであればよく、3つ以上の種別の操作部に対して操作機会がそれぞれ付与(操作受付が許容)されるようにしてもよい。

【5147】

また、このような「少なくとも2つの種別の操作部に対して操作機会がそれぞれ付与(操作受付が許容)されうる受付期間」の種別として、

・当該受付期間が発生している間、操作機会が付与(操作受付が許容)されている操作部に関連した表示(摸画像表示)が行われないうにして、操作機会が付与されている状態にあることを秘匿にする演出性をもった秘匿性受付期間をさらに用意するようにしてもよい。

20

【5148】

このような秘匿性受付期間を備える場合、例えば、第1F受付期間(図278～図281を参照)とは別に(または、第1F受付期間(図278～図281を参照)に代えて)、当該第1F受付期間において「第1F操作関連表示A」及び「第1F操作関連表示B」がいずれも表示されないようにされ、それ以外の構成は同じとされた受付期間を備えるようにしてもよい。ただし、それら受付期間の両方を備える場合は、受付後演出としての互いの演出内容(受付後表示、前兆演出表示、受付許容音など)は互いに異なる種別として実行するようにしてもよい。

30

【5149】

また、第2F受付期間(図282～図286を参照)とは別に(または、第2F受付期間(図282～図286を参照)に代えて)、当該第2F受付期間において「第2F操作関連表示A」及び「第2F操作関連表示B」がいずれも表示されないようにされ、それ以外の構成は同じとされた受付期間を備えるようにしてもよい。ただし、それら受付期間の両方を備える場合は、受付後演出としての互いの演出内容(受付後表示、前兆演出表示、受付許容音など)は互いに異なる種別として実行するようにしてもよい。

40

【5150】

また、第3F受付期間(図287～図291を参照)とは別に(または、第3F受付期間(図287～図291を参照)に代えて)、当該第3F受付期間において「第3F操作関連表示A」及び「第3F操作関連表示B」がいずれも表示されないようにされ、それ以外の構成は同じとされた受付期間を備えるようにしてもよい。ただし、それら受付期間の両方を備える場合は、受付後演出としての互いの演出内容(受付後表示、前兆演出表示、受付許容音など)は互いに異なる種別として実行するようにしてもよい。

【5151】

また、第4F受付期間(図292及び図293を参照)とは別に(または、第4F受付

50

期間（図 2 9 2 及び図 2 9 3 を参照）に代えて）、当該第 4 F 受付期間において「第 4 F 操作関連表示 A」及び「第 4 F 操作関連表示 B」がいずれも表示されないようにされ、それ以外の構成は同じとされた受付期間を備えるようにしてもよい。ただし、それら受付期間の両方を備える場合は、受付後演出としての互いの演出内容（受付後表示、前兆演出表示、受付許容音など）は互いに異なる種別として実行するようにしてもよい。

【 5 1 5 2 】

また、第 5 F 受付期間（図 2 9 4 を参照）とは別に（または、第 5 F 受付期間（図 2 9 4 を参照）に代えて）、当該第 5 F 受付期間において「第 5 F 操作関連表示 A」及び「第 5 F 操作関連表示 B」がいずれも表示されないようにされ、それ以外の構成は同じとされた受付期間を備えるようにしてもよい。ただし、それら受付期間の両方を備える場合は、

10

受付後演出としての互いの演出内容（受付後表示、前兆演出表示、受付許容音など）は互いに異なる種別として実行するようにしてもよい。

【 5 1 5 3 】

このような「少なくとも 2 つの種別の操作部に対して操作機会がそれぞれ付与（操作受付が許容）されうる受付期間」を、それら 2 つの種別の操作部に関連した各表示（例えば、2 つの種別の摸画像表示など）のいずれも行われないようにする演出性（操作機会がそれぞれ付与されている状態にあることを秘匿にする演出性）をもった「秘匿性受付期間」として発生させる場合は、例えば、以下に説明する第 1 0 F 受付期間（図 3 0 3 ~ 図 3 0 6 を参照）や、第 1 1 F 受付期間（図 3 0 7 ~ 図 3 1 0 を参照）などとしてこれを発生させるようにしてもよい。

20

【 5 1 5 4 】

なお、以下に説明する各発明（秘匿性受付期間）を実現する上では、以下に説明する各構成のうちの必要な構成だけを備えるだけでよく、図 2 9 4 までを参照しつつ上述した各受付期間についてはこれらを必ずしも備えないようにしてもよいし、それら受付期間のうちの必要な種別だけを備えるようにしてもよい。

【 5 1 5 5 】

図 3 0 3 は、上記発生条件として「条件 1 0 F」が満たされて第 1 0 F 受付期間が発生して遊技者による操作が行われたときの演出内容についてその一例を示すタイムチャートである。図 3 0 4 は、第 1 0 F 受付期間が発生して遊技者による操作が行われなかったときの演出内容についてその一例を示すタイムチャートである。図 3 0 5 及び図 3 0 6 は、

30

第 1 0 F 受付期間が発生するときの演出例を示す図である。

【 5 1 5 6 】

いま、特定遊技状態（例えば、非確変・非時短である通常遊技状態）において始動条件が成立（保留消化）されて、変動パターン判定が行われた結果として「第 1 0 F 変動パターン」が選択されたとすると、上記周辺制御 M P U 1 5 1 1 a では、まず、該第 1 0 F 変動パターンに対応する演出判定（予告演出判定など）を行う。そしてこの後、装飾図柄 S Z の変動演出（第 1 0 F 変動パターンに応じた演出描写や、第 1 0 F 変動パターンに応じた B G M 再生（非リーチ時の通常 B G M 再生など）の音出力など）を開始させ、該変動演出の実行期間内で、予告演出判定の結果に応じた演出（予告演出）を、上記選択した「第 1 0 F 変動パターン」これ自体の演出に対して付加的に実行させることとなる。

40

【 5 1 5 7 】

図 3 0 3 (a) に示されるように、「第 1 0 F 変動パターン」にかかる変動演出の実行期間内では、装飾図柄 S Z の変動演出が開始されてから第 1 0 F 時間が経過したタイミン

グ t j 2 が到来したことに基づいて（「条件 1 0 F」が満たされたことに基づいて）、「第 1 0 F 受付後変化（第 1 0 F 受付後表示 U A , U B や、第 1 0 F 受付後音出力など）に関しての受け」が許容される上記第 1 0 F 受付期間（有効期間）を発生可能としている。

【 5 1 5 8 】

ここで、この実施の形態にかかる第 1 0 F 受付期間は、上述した第 3 F 受付期間（図 2 8 7 ~ 図 2 9 1 を参照）と同様、第 1 0 F 操作部 A（ここでは、刀装飾体 5 0 0 1）と第 1 0 F 操作部 B（ここでは、操作ボタン 4 1 0）とのいずれもが、当該第 1 0 F 受付期間

50

が終了されるまでの間に複数回の操作受付が許容可能とされるものとなっている（複数操作許容期間）。なおこの例では、第10F受付期間で用いられる「第10F操作部A」を、第1F受付期間で用いられる「第1F操作部A」や、第2F受付期間で用いられる「第2F操作部A」や、第3F受付期間で用いられる「第3F操作部A」などと同じ操作部（ここでは、刀装飾体5001）としたが、互いに異なる操作部であってもよい。また、第10F受付期間で用いられる「第10F操作部B」を、第1F受付期間で用いられる「第1F操作部B」や、第2F受付期間で用いられる「第2F操作部B」や、第3F受付期間で用いられる「第3F操作部B」などと同じ操作部（ここでは、操作ボタン410）としたが、互いに異なる操作部であってもよい。また、第10F受付期間では、第10F操作部A（ここでは、刀装飾体5001）及び第10F操作部B（ここでは、操作ボタン410）のいずれとも異なる操作部に対する操作受付がさらに許容されうるようにしてもよい。

10

【5159】

ただし、「第10F受付期間」では、図303(e)、(f)や図305(a)などに示されるように、当該「第10F受付期間」が発生するときに、操作部に対応する操作関連表示（ここでは、上記第10F操作部A（ここでは、刀装飾体5001）に対応する「操作関連表示」、上記第10F操作部B（ここでは、操作ボタン410）に対応する「操作関連表示」）がいずれも表示されない点で、上述した「第3F受付期間（図287～図291を参照）」と異なるものとなっている。すなわちこの場合、操作受付が許容されている状態にある複数の操作部（第10F操作部A、第10F操作部B）がいずれも「操作受付が許容されている状態」にあることを秘匿にするようになり、これによって操作機会が付与されるときに緊張感を好適に維持することが期待されうるようになる。

20

【5160】

この点、この演出例にかかる「第10F受付期間」では、複数回の操作が許容される第10F操作部B（ここでは、操作ボタン410）に対する操作を行った結果として最終の結果表示が現れた場合、「他にも、操作機会が秘かに付与されている状態にある操作部（第10F操作部A）があるのではないか」といった感覚を覚えさせうる演出性を実現している。すなわちこの場合、「第10F操作部B（ここでは、操作ボタン410）に対する操作」から「第10F操作部A（ここでは、刀装飾体5001）に対する操作」へと操作対象を切り替えて演出を進展させようとする場合が生じやすくなる。

【5161】

例えば、この演出例にかかる「第10F受付期間」では、複数回の操作が許容される第10F操作部A及び第10F操作部Bのいずれを何回操作したとしてもこれを契機として当該第10F受付期間が終了されることはないようになっており、当該第10F受付期間が発生してから予め定められた時間が経過したタイミングt_j3が到来したに基づいてのみ終了されるものとなっている。これにより、遊技者は、何回操作したとしてもこれを契機として当該第10F受付期間が終了されない様子を見て、他にも操作機会が秘かに付与されている操作部が存在する可能性を感じ取ることができるようになる。

30

【5162】

より具体的には、この演出例にかかるパチンコ機1では、まず、「第10F受付期間」が発生させるにあたり、図303(d)及び図304(d)に示されるように、当該第10F受付期間が発生するよりも前のタイミングにおいてこれを示唆する前兆演出表示が実行されることはない。また、図303(d)及び図304(d)や、図305(a)などに示されるように、第10F受付期間が発生した以降も、基本的には、第10F操作部A（ここでは、刀装飾体5001）に対応する「操作関連表示」が表示されたり、上記第10F操作部B（ここでは、操作ボタン410）に対応する「操作関連表示」が表示されたりすることがないことも上述した通りである。

40

【5163】

ただしこの演出例では、第10F受付期間内において「第10F操作部B（ここでは、操作ボタン410）」に対する操作が行われると、これを契機として第10F受付後表示UBを表示することに加えて、「第10F操作関連表示B」を表示することとしている（

50

図 3 0 3 (f) を参照)。なおこの際、受付後出力音が可聴出力されることはない。

【 5 1 6 4 】

例えば、図 3 0 3 に示される例では、タイミング $t_j 2 A$ において「第 1 0 F 操作部 B (ここでは、操作ボタン 4 1 0)」に対して一回目の操作が行われた場合を想定しているが、該タイミング $t_j 2 A$ が到来するまでの間は「第 1 0 F 操作関連表示 B」が表示されていない(図 3 0 5 (a) に示される状況では、「第 1 0 F 操作関連表示 B」は表示されていない)。この点、タイミング $t_j 2 A$ において「第 1 0 F 操作部 B (ここでは、操作ボタン 4 1 0)」に対して一回目の操作が行われると、これを契機として上記第 1 0 F 受付後表示 U B が表示されることに加えて、「第 1 0 F 操作関連表示 B」が表示されるようになっている(図 3 0 5 (b) 以降に示される状況では、「第 1 0 F 操作関連表示 B」が

10

【 5 1 6 5 】

このような構成によれば、図 3 0 5 (a) に示されるように、「第 1 0 F 操作部 A (ここでは、刀装飾体 5 0 0 1)」に対する操作受付と、「第 1 0 F 操作部 B (ここでは、操作ボタン 4 1 0)」に対する操作受付とがいずれも許容されうる状態にあることが、「第 1 0 F 受付期間」の発生時点においては秘匿にされうる。ただし、その秘匿状態は、図 3 0 5 (b) に示されるように、「第 1 0 F 受付期間」において「第 1 0 F 操作部 B (ここでは、操作ボタン 4 1 0)」に対する操作受付が一度でもなされると、「第 1 0 F 操作部 B (ここでは、操作ボタン 4 1 0)」側の秘匿性に関してのみ解除されるようになることから、緊張感を好適に維持しつつも遊技興趣の向上を図ることが期待されうるようになる。

20

【 5 1 6 6 】

この例では、「第 1 0 F 操作関連表示 B」については、「第 1 0 F 操作部 B (ここでは、操作ボタン 4 1 0)」を摸した表示として表示されないようにし、これとは異なる表示画像として表示することとしている。したがって、第 1 0 F 受付期間では、「第 1 0 F 操作部 B (ここでは、操作ボタン 4 1 0)」を摸した表示が現れることはない。また、「第 1 0 F 操作関連表示 B」については、その表示に周期的変化が現れないようにしてもよい。また、該「第 1 0 F 操作関連表示 B」が非表示にされるときには消滅 E F 表示が表示されないようにすることが望ましい。ただし、これらはいずれも必須の構成ではない。例えば、「第 1 0 F 受付期間」において「第 1 0 F 操作部 B (ここでは、操作ボタン 4 1 0)」に対する操作受付がなされた場合であってもこれを契機として「第 1 0 F 操作部 B (ここでは、操作ボタン 4 1 0)」を摸した表示を表示しないことはもとより、「第 1 0 F 操作関連表示 B」を表示しないようにしてもよい。すなわちこの場合、第 1 0 F 受付期間では、「第 1 0 F 操作関連表示 B」が現れることはなくなる。

30

【 5 1 6 7 】

なお、第 1 0 F 受付期間内においては、「第 1 0 F 操作部 A (ここでは、刀装飾体 5 0 0 1)」に対する操作が行われると、該操作に応じた「第 1 0 F 受付後変化 A」の 1 つとして、「勇者 Y S がいずれの種別の装備を身に着けて登場するか」といった演出性(第 1 0 F 受付後表示 U A)が現れるようになっており、その結果によって大当り期待度が高いか低いか(「100%」や「0%」であってもよい)が示唆されうる。この演出例では、第 1 0 F 受付後表示 U A を、勇者 Y S が下着だけを身に着けて登場する「第 1 演出態様 U A 1」と、勇者 Y S が布の服を身に着けて登場する「第 2 演出態様 U A 2」と、勇者 Y S が鉄の鎧を身に着けて登場する「第 3 演出態様 U A 3」とのいずれかで表示するようになっており、「第 2 演出態様 U A 2」は、「第 1 演出態様 U A 1」よりも大当り期待度が高く、「第 3 演出態様 U A 3」は、「第 2 演出態様 U A 2」よりも大当り期待度が高いことを示唆するものとなっている。

40

【 5 1 6 8 】

これに対し、第 1 0 F 受付期間内においては、「第 1 0 F 操作部 B (ここでは、操作ボタン 4 1 0)」に対する操作が行われると、該操作に応じた「第 1 0 F 受付後変化 B」の 1 つとして、「魔法使い M T がいずれの種別の装備を身に着けて登場するか」といった演出性(第 1 0 F 受付後表示 U B)が現れるようになっており、その結果によって大当り期

50

待度が高いか低いか(「100%」や「0%」であってもよい)が示唆されうる。この演出例では、第10F受付後表示UBを、魔法使いMTがステッキを装備して登場する「第1演出態様UB1」と、魔法使いMTがロッドを装備して登場する「第2演出態様UB2」と、魔法使いMTが杖を装備して登場する「第3演出態様UB3」とのいずれかで表示するようになっており、「第2演出態様UB2」は、「第1演出態様UB1」よりも大当たり期待度が高く、「第3演出態様UB3」は、「第2演出態様UB2」よりも大当たり期待度が高いことを示唆するものとなっている。

【5169】

この演出例では、第10F受付後表示UBが表示されている状態で「第10F操作部A(ここでは、刀装飾体5001)」に対する操作が行われた場合を想定しているが、第10F受付後表示UAが表示されている状態で「第10F操作部B(ここでは、操作ボタン410)」に対する操作が行われた場合もあり得る。そしてこの場合、通常は、「第10F操作部B(ここでは、操作ボタン410)」に対する操作受付に基づいて第10F受付後表示UBが上記複数態様のいずれかで実行開始されることとなり、既に実行状態にある第10F受付後表示UAがこれを契機として何らかの変化を生じさせたり終了されたりすることもない。ただしこの際、第10F受付後表示UBとしての最終態様(第3演出態様UB3)が表示されている状態であれば、「第10F操作部B(ここでは、操作ボタン410)」に対する操作が行われたときにこれを契機として見た目上の何らかの変化(表示変化)が生じることはない。

【5170】

この演出例では、図305(b),(c)に示されるように、第10F受付期間内において「第10F操作部B(ここでは、操作ボタン410)」に対して一回目の操作が行われた場合、「第10F受付後変化B」の1つとしての第10F受付後表示UBが、魔法使いMTがステッキを装備して登場する「第1演出態様UB1」として実行されるようになっている。

【5171】

ただし上述の通り、この例では、第10F受付期間内で「第10F操作部B(ここでは、操作ボタン410)」に対して操作が行われた場合は、これに応じた受付後出力音が可聴出力されることはない(図303(k)を参照)ことから、魔法使いMTが上記3種のいずれかを装備して新たに登場する描写がなされるとしても、その秘匿性なども相まって、「このような操作を続けても大丈夫なのか」といった不安感を煽ることができるようになる。

【5172】

しかしながら、第10F受付期間内で「第10F操作部B(ここでは、操作ボタン410)」に対して操作を行ったときの手応え(演出性)があまりにも低いようなことがあると、遊技興趣が低下してしまう懸念がある。そこで、この演出例では、第10F受付期間内で「第10F操作部B(ここでは、操作ボタン410)」に対して操作を行ったときの第10F受付後表示UB(魔法使いMTがいずれの種別の装備を身に付けて登場するか)については、図305(b),(c)に示されるように、装飾図柄SZに対してその背後側に表示されることがないようにし、重なるときにはその前方側に見えるように表示することとしている。

【5173】

なお、第10F受付期間内での「第10F操作部B(ここでは、操作ボタン410)」に対する操作に応じた「第10F受付後変化B」については、後述の2回目以降の操作の場合も含めて、第10F受付後表示UBとは異なる演出変化(例えば、演出ランプの発光態様を変化させる演出変化など)をさらに行うようにしてもよい。若しくは、「第10F受付後変化B」としては、必ずしも複数の演出要素で実行しなくてもよく、上述した演出要素のいずれか1つ(例えば、演出ランプの発光態様を変化させる演出変化)のみによって同様の作用効果が得られるように実現してもよい。

【5174】

10

20

30

40

50

また、「第10F操作部B（ここでは、操作ボタン410）」に対する操作受付に応じた「第10F受付後表示UB」や「第10F操作関連表示B」の実行時間は、当該受付期間として設定されている時間よりも長くされている（必須構成ではない）。したがって、「第10F操作部B（ここでは、操作ボタン410）」に対する2回目以降の操作は、それ以前に行われた「第10F操作部B（ここでは、操作ボタン410）」に対する操作に応じた「第10F受付後表示UB」や「第10F操作関連表示B」が表示されているなか（図305（c）に示される状況が現れているなか）で行われることとなる。この例では、「第10F受付後表示UB」が非表示にされるタイミングと、「第10F操作関連表示B」が非表示にされるタイミングとは同じである。

【5175】

そしてこの例では、図303に示されるように、第10F受付期間内のタイミングt_j2B（図305（c）に示される演出表示が現れている状況）において、「第10F操作部B（ここでは、操作ボタン410）」に対して2回目の操作が行われた場合を想定している。

【5176】

この演出例では、第10F受付期間内において「第10F操作部B（ここでは、操作ボタン410）」に対して2回目の操作が行われると、図303（i）、（k）及び図305（d）～（f）に示されるように、第10F受付後変化Bの1つとしての第10F受付後表示UBが、魔法使いMTがロッドを装備して登場する「第2演出態様UB2」として実行されるようになっている。この例では、それまでステッキを装備していた魔法使いMT（第1演出態様UB1）は、一旦、表示画面外へと移動する描写がなされ（図305（d）を参照）、その後、ロッドを装備した状態（第2演出態様UB2）で登場し直す描写がなされることとしたが（図305（e）を参照）、第10F受付後表示UBとしての表示変化を生じさせる手法としてはこれに限られない。なおこの際も、受付後出力音が可聴出力されないことは上述した通りである（図303（k）を参照）。また、「第10F操作部B（ここでは、操作ボタン410）」に対する1回目の操作に応じて表示される「第10F操作関連表示B」については、「第10F操作部B（ここでは、操作ボタン410）」に対して2回目の操作が行われたときにこれに応じてその表示態様や状態に変化を生じさせることはなく、それまでの表示を継続している。

【5177】

そしてこの例では、図303に示されるように、第10F受付期間内のタイミングt_j2C（図305（f）に示される演出表示が現れている状況）において、「第10F操作部B（ここでは、操作ボタン410）」に対して3回目の操作が行われた場合を想定している。

【5178】

この演出例では、第10F受付期間内において「第10F操作部B（ここでは、操作ボタン410）」に対して3回目の操作が行われると、図303（i）、（k）及び図305（g）～（i）に示されるように、第10F受付後変化Bの1つとしての第10F受付後表示UBが、魔法使いMTが杖を装備して登場する「第3演出態様UB3」として実行されるようになっている。この例では、それまでロッドを装備していた魔法使いMT（第2演出態様UB2）は、一旦、表示画面外へと移動する描写がなされ（図305（g）を参照）、その後、杖を装備した状態（第3演出態様UB3）で登場し直す描写がなされることとしたが（図305（h）を参照）、第10F受付後表示UBとしての表示変化を生じさせる手法としてはこれに限られない。なおこの際も、受付後出力音が可聴出力されないことは上述した通りである（図303（k）を参照）。また、「第10F操作部B（ここでは、操作ボタン410）」に対する1回目の操作に応じて表示される「第10F操作関連表示B」についても、「第10F操作部B（ここでは、操作ボタン410）」に対して3回目の操作が行われたときにこれに応じてその表示態様や状態に変化を生じさせることはなく、それまでの表示を継続している。

【5179】

10

20

30

40

50

そしてこの例では、図303に示されるように、第10F受付期間内のタイミング t_j 2D(図305(i))に示される演出表示が現れている状況)において、「第10F操作部B(ここでは、操作ボタン410)」に対して4回目の操作が行われた場合を想定している。

【5180】

ただしこの演出例では、第10F受付期間内において「第10F操作部B(ここでは、操作ボタン410)」に対して4回目の操作が行われたときには、図303(i),(k)、図305(j)及び図306(k)に示されるように、受付後出力音が可聴出力されないことはもとより、第10F受付後表示UB(第10F受付後変化B)として見た目上何らの変化(態様)が現れることもないようになっている。すなわちこの場合、第10F受付期間内において「第10F操作部B(ここでは、操作ボタン410)」に対して4回目の操作が行われる前と行われた後とで見た目上の受付後変化は生じておらず、4回目の操作が行われる前の演出状況のままで継続されることとなる。またこの際、受付後出力音は可聴出力されず、「第10F操作関連表示B」もそれまでの表示を継続することとなる。

10

【5181】

なおこの例では、第10F受付期間内で「第10F操作部B(ここでは、操作ボタン410)」に対して何回目の操作が行われたかに応じて、第10F受付後表示UBとして「特定の態様に表示変化させる」ようにしたり、「新たな態様が現れることがない」ようにしたりしたが、これに代えて、第10F受付期間内で「第10F操作部B(ここでは、操作ボタン410)」に対して操作が行われたときに判定を行うこととし、該判定の結果に基づいて、「特定の態様に表示変化させる」ようにしたり、「新たな態様が現れることがない」ようにしたりしてもよい。要は、こうした表示変化については、予め定められた条件が満たされたときに生じるようになっていけばよい。

20

【5182】

ちなみに、この演出例では、第10F受付後表示UBとして「第2演出態様UB2」が現れた場合は、その後、「第10F操作部B(ここでは、操作ボタン410)」だけを操作し続けたとしても当該第10F受付期間内で操作受付がなされたことを契機として「第1演出態様UB1」が現れることはないようになっており、第10F受付後表示UBとして「第3演出態様UB3」が現れた場合は、その後、「第10F操作部B(ここでは、操作ボタン410)」だけを操作し続けたとしても当該第10F受付期間内で操作受付がなされたことを契機として「第1演出態様UB1」や「第2演出態様UB2」が現れることはないようになっている。したがって、「第3演出態様UB3」は、第10F受付後表示UBとしての「最終の結果表示」と言える。したがって、この演出例では、「第3演出態様UB3」が表示された以降に「第10F操作部B(ここでは、操作ボタン410)」に対して操作を行ったとしても、上述した「4回目の操作」と同じ状況が現れることとなる。

30

【5183】

ただし上述の通り、第10F受付期間においても「第10F操作部B(ここでは、操作ボタン410)」に対して操作を行ったにもかかわらず該操作に応じた受付後表示や受付後出力音が現れない(操作に応じた表示上の変化及び音出力が無し)ようなことがあると、遊技者としては、「第10F操作部B(ここでは、操作ボタン410)」をこのまま操作し続けるだけで大丈夫なのだろうか」といった不安感を覚えることとなる。そして、このような不安感は、当該第10F受付期間としての残り時間が少なくなるほど(発生してからの経過時間が長くなるほど)次第に強くなっていくと考えられる。特に、第10F受付期間では、「第10F操作部B(ここでは、操作ボタン410)」に対して操作が行われた場合、第10F受付後表示UBが表示されることはあっても、受付後出力音が可聴出力されることはないようになっていることから、このような不安感を覚えることは尚更である。

40

【5184】

この点、図303、図305及び図306に示される演出例では、「第10F操作部B(ここでは、操作ボタン410)」に対する複数回の操作によって演出進展を狙う「当初

50

の遊技戦略（タイミング $t_{j2A} \sim t_{j2D}$ ）」を遊技者が諦めて、「第10F操作部A（ここでは、刀装飾体5001）」側への複数回操作によって演出進展を狙う「新たな遊技戦略」に切り替えた場合を想定したものとなっている。

【5185】

すなわちこの例では、図303(a), (h), (i)に示されるように、「第10F操作部B（ここでは、操作ボタン410）」に対する操作受付に応じた第10F受付後表示UB3が表示されている状況（図306(k)に示される条件）にあるなかで、第10F受付期間内のタイミング t_{j2E} において、「第10F操作部A（ここでは、刀装飾体5001）」に対する1回目の操作が行われた場合を想定している。

【5186】

このパチンコ機1では、第10F受付期間内のタイミング t_{j2E} において「第10F操作部A（ここでは、刀装飾体5001）」に対して1回目の操作受付がなされた場合は、第10F受付後変化Aを生じさせうる。

【5187】

このような第10F受付後変化Aとしては、例えば、図303(h), (k)及び図306(l)に示されるように、「第10F操作部A（ここでは、刀装飾体5001）」に対する1回目の操作に応じた「第10F受付後出力音A」が可聴出力されるとともに、第10F受付後表示UAが表示される。ここでは、第10F受付後表示UAとして、勇者YSが下着だけを身に着けて登場する「第1演出態様UA1」が現れるようになっている。ただし、図306(l), (m)に示されるように、「第10F受付後表示UA（勇者YSがいずれの種別の装備を身に着けて登場するか）」については、上述した「第10F受付後表示UB」の場合とは異なり、装飾図柄SZに対してその背後側に見えるように表示することとしている。

【5188】

なお、「第10F受付後出力音A」については、上述した第1F受付期間内においていずれの操作部に対して操作受付がなされたとしてもこれを契機として出力されることがない音として出力されるようにすることとしている。

【5189】

また、第10F受付期間内での「第10F操作部A（ここでは、刀装飾体5001）」に対する操作に応じた「第10F受付後変化A」については、後述の2回目以降の操作の場合も含めて、第10F受付後表示UAとは異なる演出変化（例えば、演出ランプの発光態様を変化させる演出変化など）をさらに行うようにしてもよい。若しくは、「第10F受付後変化A」としては、必ずしも複数の演出要素で実行しなくてもよく、上述した演出要素のいずれか1つ（例えば、演出ランプの発光態様を変化させる演出変化）のみによって同様の作用効果が得られるように実現してもよい。

【5190】

なお、第10F受付期間内で「第10F操作部A（ここでは、刀装飾体5001）」に対して操作が行われた場合は、「第10F操作部B（ここでは、操作ボタン410）」に対して操作が行われた場合とは異なり、該操作が行われたことを契機として「第10F操作関連表示A」が表示されることはない（図303(e)を参照）。

【5191】

また、この演出例では、図303(i)及び図306(l), (m)などに示されるように、「第10F受付後表示UB」が表示されているなかで、「第10F操作部A（ここでは、刀装飾体5001）」に対して1回目の操作が行われることとなる。ただし、該「第10F受付後表示UB」は、「第10F操作部A（ここでは、刀装飾体5001）」に対して1回目の操作受付がなされたときにこれを契機として非表示の状態にされたりすることはなく、その実行状態を継続するようになっている。

【5192】

ここで、「第10F操作部A（ここでは、刀装飾体5001）」に対する操作受付に応じた「第10F受付後変化A（第10F受付後表示UA）」は、「第10F受付後変化B

10

20

30

40

50

（第10F受付後表示UB）」の場合とは異なり、当該受付期間内でその実行状態が短時間で終了されて、非実行（非表示）の状態にされるものとなっている。

【5193】

したがって、「第10F操作部A（ここでは、操作ボタン410）」に対する2回目以降の操作は、それ以前に行われた「第10F操作部A（ここでは、操作ボタン410）」に対する操作に応じた「第10F受付後表示UA」が既に非実行（非表示）の状態にされているなかで行われる場合があり、この場合は、「第10F操作部A（ここでは、刀装飾体5001）」に対する1回目の操作受付がなされた場合と同様、第10F受付後表示UAが表示されていない状況下にあるなかで「第10F受付後表示UA（勇者YSがいずれの種別の装備を身に付けて登場するか）」が実行開始されることとなる。

10

【5194】

ただしこの例では、図303（h）に示されるように、第10F受付期間内のタイミング2F（図306（m）に示される演出表示が現れている状況）において、「第10F操作部A（ここでは、刀装飾体5001）」に対して2回目の操作が行われた場合を想定している。なお、この演出例では、「第10F操作部A（ここでは、刀装飾体5001）」に対する2回目以降の各操作も、前回の操作に応じた「第10F受付後表示UA」が表示されているなかで行われる場合を想定している。

【5195】

この演出例では、第10F受付期間内において「第10F操作部A（ここでは、刀装飾体5001）」に対して2回目の操作が行われると、図303（h）、（k）及び図306（n）～（p）に示されるように、第10F受付後変化Aの1つとしての第10F受付後表示UAが、勇者YSが布の服を装備して登場する「第2演出態様UA2」として実行されるようになっている。この例では、それまで下着だけを装備していた勇者YS（第1演出態様UA1）は、一旦、表示画面外へと移動する描写がなされ（図306（n）を参照）、その後、布の服を装備した状態（第2演出態様UA2）で登場し直す描写がなされることとしたが（図306（o）を参照）、第10F受付後表示UAとしての表示変化を生じさせる手法としてはこれに限られない。なおこの際も、受付後出力音が可聴出力されることは上述した通りである（図303（k）を参照）。また、「第10F受付後表示UB」は、「第10F操作部A（ここでは、刀装飾体5001）」に対して2回目の操作受付がなされたときにもこれを契機として非表示の状態にされたりすることはなく、その実行状態を継続するようになっている。

20

30

【5196】

そしてこの例では、図303（h）に示されるように、第10F受付期間内のタイミング2G（図306（p）に示される演出表示が現れている状況）において、「第10F操作部A（ここでは、刀装飾体5001）」に対して3回目の操作が行われた場合を想定している。

【5197】

この演出例では、第10F受付期間内において「第10F操作部A（ここでは、刀装飾体5001）」に対して3回目の操作が行われると、図303（h）、（k）及び図306（q）～（s）に示されるように、第10F受付後変化Aの1つとしての第10F受付後表示UAが、勇者YSが鉄の鎧を装備して登場する「第3演出態様UA3」として実行されるようになっている。この例では、それまで布の服を装備していた勇者YS（第2演出態様UA2）は、一旦、表示画面外へと移動する描写がなされ（図306（q）を参照）、その後、鉄の鎧を装備した状態（第3演出態様UA3）で登場し直す描写がなされることとしたが（図306（r）を参照）、第10F受付後表示UAとしての表示変化を生じさせる手法としてはこれに限られない。なおこの際も、受付後出力音が可聴出力されることは上述した通りである（図303（k）を参照）。また、「第10F受付後表示UB」は、「第10F操作部A（ここでは、刀装飾体5001）」に対して3回目の操作受付がなされたときにもこれを契機として非表示の状態にされたりすることはなく、その実行状態を継続するようになっている。

40

50

【 5 1 9 8 】

そしてこの例では、図 3 0 3 (h) に示されるように、第 1 0 F 受付期間内のタイミン
グ t j 2 H (図 3 0 6 (s) に示される演出表示が現れている状況) において、「第 1 0
F 操作部 A (ここでは、刀装飾体 5 0 0 1) 」に対して 4 回目の操作が行われた場合を想
定している。

【 5 1 9 9 】

この演出例では、第 1 0 F 受付期間内において「第 1 0 F 操作部 A (ここでは、刀装飾
体 5 0 0 1) 」に対して 4 回目の操作が行われると、図 3 0 3 (h) , (k) 及び図 3 0
6 (t) ~ (v) に示されるように、第 1 0 F 受付後変化 A の 1 つとしての第 1 0 F 受付
後表示 U A が、勇者 Y S が鉄の鎧を装備して登場する「第 3 演出態様 U A 3 」として実行
されるようになっている。この例では、それまで鉄の鎧を装備していた勇者 Y S (第 3 演
出態様 U A 3) は、一旦、表示画面外へと移動する描写がなされ (図 3 0 6 (t) を参照
)、その後、鉄の鎧を装備した状態 (第 3 演出態様 U A 3) で登場し直す描写がなされる
こととしたが (図 3 0 6 (u) を参照)、第 1 0 F 受付後表示 U A としての表示変化を生
じさせる手法としてはこれに限られない。なおこの際も、受付後出力音が可聴出力される
ことは上述した通りである (図 3 0 3 (k) を参照)。また、「第 1 0 F 受付後表示 U B
」は、「第 1 0 F 操作部 A (ここでは、刀装飾体 5 0 0 1) 」に対して 4 回目の操作受付
がなされたときにもこれを契機として非表示の状態にされたりすることはなく、その実行
状態を継続するようになっている。

【 5 2 0 0 】

すなわちこの場合、第 1 0 F 受付期間では、「第 1 0 F 操作部 A (ここでは、刀装飾体
5 0 0 1) 」に対して 4 回目の操作が行われると、それまで実行状態にあった第 1 0 F 受
付後表示 U A としての「第 3 演出態様 U A 3 」が中断され、該第 1 0 F 受付後表示 U A と
しての「第 3 演出態様 U A 3 」が再び実行開始される演出性が現れることとなる。

【 5 2 0 1 】

そしてこの例では、図 3 0 3 (h) に示されるように、第 1 0 F 受付期間内のタイミン
グ t j 2 I (図 3 0 6 (v) に示される演出表示が現れている状況) において、「第 1 0
F 操作部 A (ここでは、刀装飾体 5 0 0 1) 」に対して 5 回目の操作が行われた場合を想
定している。

【 5 2 0 2 】

この演出例では、第 1 0 F 受付期間内において「第 1 0 F 操作部 A (ここでは、刀装飾
体 5 0 0 1) 」に対して 5 回目の操作が行われると、図 3 0 3 (h) , (k) 及び図 3 0
6 (w) ~ (y) に示されるように、第 1 0 F 受付後変化 A の 1 つとしての第 1 0 F 受付
後表示 U A が、勇者 Y S が鉄の鎧を装備して登場する「第 3 演出態様 U A 3 」として実行
されるようになっている。この例では、それまで鉄の鎧を装備していた勇者 Y S (第 3 演
出態様 U A 3) は、一旦、表示画面外へと移動する描写がなされ (図 3 0 6 (w) を参照
)、その後、鉄の鎧を装備した状態 (第 3 演出態様 U A 3) で登場し直す描写がなされる
こととしたが (図 3 0 6 (x) を参照)、第 1 0 F 受付後表示 U A としての表示変化を生
じさせる手法としてはこれに限られない。なおこの際も、受付後出力音が可聴出力される
ことは上述した通りである (図 3 0 3 (k) を参照)。また、「第 1 0 F 受付後表示 U B
」は、「第 1 0 F 操作部 A (ここでは、刀装飾体 5 0 0 1) 」に対して 5 回目の操作受付
がなされたときにもこれを契機として非表示の状態にされたりすることはなく、その実行
状態を継続するようになっている。

【 5 2 0 3 】

すなわちこの場合、第 1 0 F 受付期間では、「第 1 0 F 操作部 A (ここでは、刀装飾体
5 0 0 1) 」に対して 5 回目の操作が行われると、4 回目の操作が行われた場合と同様、
それまで実行状態にあった第 1 0 F 受付後表示 U A としての「第 3 演出態様 U A 3 」が中
断され、該第 1 0 F 受付後表示 U A としての「第 3 演出態様 U A 3 」が再び実行開始され
る演出性が現れることとなる。

【 5 2 0 4 】

10

20

30

40

50

なおこの例では、第10F受付期間内で「第10F操作部A（ここでは、刀装飾体5001）」に対して何回目の操作が行われたかに応じて、第10F受付後表示UAとして「特定の態様に表示変化させる」ようにしたり、「同じ態様を再び出現させる」ようにしたりしたが、これに代えて、第10F受付期間内で「第10F操作部A（ここでは、刀装飾体5001）」に対して操作が行われたときに判定を行うこととし、該判定の結果に基づいて、「特定の態様に表示変化させる」ようにしたり、「同じ態様を再び出現させる」ようにしたりしてもよい。要は、こうした表示変化については、予め定められた各々の条件が満たされたときに生じるようになっていけばよい。

【5205】

ちなみに、この演出例では、第10F受付後表示UAとして「第2演出態様UA2」が現れた場合は、その後に第10F受付期間内で操作受付がなされたことを契機として「第1演出態様UA1」が現れることはないようになっており、第10F受付後表示UAとして「第3演出態様UA3」が現れた場合は、その後に第10F受付期間内で操作受付がなされたことを契機として「第1演出態様UA1」や「第2演出態様UA2」が現れることはないようになっている。したがって、「第3演出態様UA3」は、第10F受付後表示UAとしての「最終の結果表示」と言える。したがって、この演出例では、「第3演出態様UA3」が表示された以降に「第10F操作部A（ここでは、刀装飾体5001）」に対して操作を行ったとしても、上述した「4回目の操作」や「5回目の操作」と同じ状況が現れることとなる。

【5206】

また、「第10F受付後出力音」については、操作受付がなされた回数にかかわらず同じ態様が現れうるようになっている。ただし、「第10F受付後変化A（第10F受付後表示UA）」としての態様に応じて、異なる態様で可聴出力されるようにしてもよい。

【5207】

また、この演出例では、第10F受付期間内において「第10F操作部A（ここでは、刀装飾体5001）」に対して操作が行われたことに応じた「第10F受付後変化A（第10F受付後表示UA）」が現れ、且つ第10F受付期間内において「第10F操作部B（ここでは、操作ボタン410）」に対して操作が行われたことに応じた「第10F受付後変化B（第10F受付後表示UB）」が現れた場合は、それらの操作タイミングにかかわらず、「第10F受付後変化B（第10F受付後表示UB）」の実行状態が終了されるよりも先に、「第10F受付後変化A（第10F受付後表示UA）」の実行状態が終了されるようになっている。

【5208】

その他、第10F受付期間では、図303に示されるように、その発生に際して、受付許容音が可聴出力されることはないし、残り時間を示唆する表示が行われることもない。

【5209】

また、この演出例では、第10F受付後表示UAについては、装飾図柄SZに対してその前側に重なって見えるように表示されることはなく、その背後側に表示されることとしている（図306（1）～（y）などを参照）。これに対し、第10F受付後表示UBについては、装飾図柄SZとの関係でその前方側に重なって見えるように表示することとしている。

【5210】

また、第10F受付期間では、「第10F操作部B（ここでは、操作ボタン410）」を操作（押圧）した状態に維持し続けたとしても、これによって操作受付が複数回なされる（所定時間毎に操作受付が自動的に繰り返しなされる）ことがない（オート連打機能が有効化されない）ようになっている（図303（b）を参照）。なおこの場合、第10F受付期間内において、「第10F操作部B（ここでは、操作ボタン410）」に対して複数回の操作受付がなされるようにしたいのであれば、遊技者は、「第10F操作部B（ここでは、操作ボタン410）」を繰り返し操作（押圧）しなければならないことは言うまでもない。

10

20

30

40

50

【 5 2 1 1 】

ただし、第 1 0 F 受付期間では、「第 1 0 F 操作部 A (ここでは、刀装飾体 5 0 0 1)」を操作 (押圧) した状態に維持し続けたときには、これによって操作受付が複数回なされる (オート連打機能が有効化されて所定時間毎に操作受付が自動的に繰り返される) ようになっている (図 3 0 3 (a) を参照)。

【 5 2 1 2 】

また、第 1 0 F 受付期間とは、図 3 0 3 (c) に示されるように、タイミング $t_j 3$ が到来するときまで継続され、タイミング $t_j 3$ が到来したことに基づいてのみ終了されるものである。この点、第 1 0 F 受付期間は、上述した自動ボタン機能が有効化されない受付期間として発生するものとなっている。したがって、図 3 0 4 に示されるように、当該第 1 0 F 受付期間内でいかなる操作も行われなかったときには、当該受付期間に関連した表示変化や音出力などの変化が何ら行われないうちに当該第 1 0 F 受付期間が終了されることとなる。

【 5 2 1 3 】

図 3 0 7 は、上記発生条件として「条件 1 1 F」が満たされて第 1 1 F 受付期間が発生して遊技者による操作が行われたときの演出内容についてその一例を示すタイムチャートである。図 3 0 8 は、第 1 1 F 受付期間が発生して遊技者による操作が行われなかったときの演出内容についてその一例を示すタイムチャートである。図 3 0 9 及び図 3 1 0 は、第 1 1 F 受付期間が発生するときの演出例を示す図である。

【 5 2 1 4 】

いま、特定遊技状態 (例えば、非確変・非時短である通常遊技状態) において始動条件が成立 (保留消化) されて、変動パターン判定が行われた結果として「第 1 1 F 変動パターン」が選択されたとすると、上記周辺制御 MPU 1 5 1 1 a では、まず、該第 1 1 F 変動パターンに対応する演出判定 (予告演出判定など) を行う。そしてこの後、装飾図柄 S Z の変動演出 (第 1 1 F 変動パターンに応じた演出描写や、第 1 1 F 変動パターンに応じた B G M 再生 (非リーチ時の通常 B G M 再生など) の音出力など) を開始させ、該変動演出の実行期間内で、予告演出判定の結果に応じた演出 (予告演出) を、上記選択した「第 1 1 F 変動パターン」これ自体の演出に対して付加的に実行させることとなる。

【 5 2 1 5 】

図 3 0 7 (a) に示されるように、「第 1 1 F 変動パターン」にかかる変動演出の実行期間内では、装飾図柄 S Z の変動演出が開始されてから第 1 1 F 時間が経過したタイミング $t_k 2$ が到来したことに基づいて (「条件 1 1 F」が満たされたことに基づいて)、「第 1 1 F 受付後変化 (第 1 1 F 受付後表示 U A , U B など) に関するの受け」が許容される上記第 1 1 F 受付期間 (有効期間) を発生可能としている。

【 5 2 1 6 】

ここで、この実施の形態にかかる第 1 1 F 受付期間は、上述した第 1 0 F 受付期間 (図 3 0 3 ~ 図 3 0 6 を参照) と同様、第 1 1 F 操作部 A (ここでは、刀装飾体 5 0 0 1) と第 1 1 F 操作部 B (ここでは、操作ボタン 4 1 0) とのいずれもが、当該第 1 1 F 受付期間が終了されるまでの間に複数回の操作受付が許容可能とされるものとなっている (複数操作許容期間)。なおこの例では、第 1 1 F 受付期間で用いられる「第 1 1 F 操作部 A」を、第 1 F 受付期間で用いられる「第 1 F 操作部 A」や、第 2 F 受付期間で用いられる「第 2 F 操作部 A」や、第 3 F 受付期間で用いられる「第 3 F 操作部 A」や、第 1 0 F 受付期間で用いられる「第 1 0 F 操作部 A」などと同じ操作部 (ここでは、刀装飾体 5 0 0 1) としたが、互いに異なる操作部であってもよい。また、第 1 1 F 受付期間で用いられる「第 1 1 F 操作部 B」を、第 1 F 受付期間で用いられる「第 1 F 操作部 B」や、第 2 F 受付期間で用いられる「第 2 F 操作部 B」や、第 3 F 受付期間で用いられる「第 3 F 操作部 B」や、第 1 0 F 受付期間で用いられる「第 1 0 F 操作部 B」などと同じ操作部 (ここでは、操作ボタン 4 1 0) としたが、互いに異なる操作部であってもよい。また、第 1 1 F 受付期間では、第 1 1 F 操作部 A (ここでは、刀装飾体 5 0 0 1) 及び第 1 1 F 操作部 B (ここでは、操作ボタン 4 1 0) のいずれとも異なる操作部に対する操作受付がさらに許

10

20

30

40

50

容されうるようにしてもよい。

【5217】

またこれも同様、「第11F受付期間」では、図307(e)、(f)や図309(a)などに示されるように、当該「第11F受付期間」が発生するときに、操作部に対応する操作関連表示(ここでは、上記第11F操作部A(ここでは、刀装飾体5001)に対応する「操作関連表示」、上記第11F操作部B(ここでは、操作ボタン410)に対応する「操作関連表示」)がいずれも表示されないようになっている。すなわちこの場合、操作受付が許容されている状態にある複数の操作部(第11F操作部A、第11F操作部B)がいずれも「操作受付が許容されている状態」にあることを秘匿にするようになり、これによって操作機会が付与されるときに緊張感を好適に維持することが期待されうるよう

10

【5218】

また、この演出例にかかる「第11F受付期間」も、複数回の操作が許容される第11F操作部B(ここでは、操作ボタン410)に対する操作を行った結果として最終の結果表示が現れた場合、「他にも、操作機会が秘かに付与されている状態にある操作部(第11F操作部A)があるのではないか」といった感覚を覚えさせうる演出性を実現している。すなわちこの場合、「第11F操作部B(ここでは、操作ボタン410)に対する操作」から「第11F操作部A(ここでは、刀装飾体5001)に対する操作」へと操作対象を切り替えて演出を進展させようとする場合が生じやすくなる。

【5219】

例えば、この演出例にかかる「第11F受付期間」では、複数回の操作が許容される第11F操作部A及び第11F操作部Bのいずれを何回操作したとしてもこれを契機として当該第11F受付期間が終了されることはないようになっており、当該第11F受付期間が発生してから予め定められた時間が経過したタイミングtk3が到来したことに基づいてのみ終了されるものとなっている。これにより、遊技者は、何回操作したとしてもこれを契機として当該第11F受付期間が終了されない様子を見て、他にも操作機会が秘かに付与されている操作部が存在する可能性を感じ取ることができるようになる。

20

【5220】

より具体的には、この演出例にかかるパチンコ機1では、まず、「第11F受付期間」が発生させるにあたり、図307(d)に示されるように、当該第11F受付期間が発生するよりも前のタイミングにおいてこれを示唆する前兆演出表示が実行されることはない。また、図307(d)や、図309(a)などに示されるように、第11F受付期間が発生した以降も、基本的には、第11F操作部A(ここでは、刀装飾体5001)に対応する「操作関連表示」が表示されたり、上記第11F操作部B(ここでは、操作ボタン410)に対応する「操作関連表示」が表示されたりすることがないことも上述した通りである。

30

【5221】

ただしこの演出例においても、上述した第10F受付期間の場合と同様、第11F受付期間内において「第11F操作部B(ここでは、操作ボタン410)」に対する操作が行われると、これを契機として第11F受付後表示UBを表示することに加えて、「第11F操作関連表示B」を表示することとしている(図307(f)を参照)。なおこの際、受付後出力音が可聴出力されることはない。

40

【5222】

例えば、図307に示される例では、タイミングtk2Aにおいて「第11F操作部B(ここでは、操作ボタン410)」に対して1回目の操作が行われた場合を想定しているが、該タイミングtk2Aが到来するまでの間は「第11F操作関連表示B」が表示されていない(図309(a)に示される状況では、「第11F操作関連表示B」は表示されていない)。この点、タイミングtk2Aにおいて「第11F操作部B(ここでは、操作ボタン410)」に対して一回目の操作が行われると、これを契機として上記第11F受付後表示UBが表示されることに加えて、「第11F操作関連表示B」が表示されるよう

50

になっている（図309（b）以降に示される状況では、「第11F操作関連表示B」が表示されている）。

【5223】

このような構成によれば、図309（a）に示されるように、「第11F操作部A（ここでは、刀装飾体5001）」に対する操作受付と、「第11F操作部B（ここでは、操作ボタン410）」に対する操作受付とがいずれも許容されうる状態にあることが、「第11F受付期間」の発生時点においては秘匿にされうる。ただし、その秘匿状態は、図309（b）に示されるように、「第11F受付期間」において「第11F操作部B（ここでは、操作ボタン410）」に対する操作受付が一度でもなされると、「第11F操作部B（ここでは、操作ボタン410）」側の秘匿性に関してのみ解除されるようになること

10

【5224】

この例では、「第11F操作関連表示B」については、「第11F操作部B（ここでは、操作ボタン410）」を摸した表示として表示されないようにし、これとは異なる表示画像として表示することとしている。したがって、第11F受付期間では、「第11F操作部B（ここでは、操作ボタン410）」を摸した表示が現れることはない。また、「第11F操作関連表示B」については、その表示に周期的変化が現れないようにしてもよい。また、該「第11F操作関連表示B」が非表示にされるときには消滅EF表示が表示されないようにすることが望ましい。ただし、これらはいずれも必須の構成ではない。例えば、「第11F受付期間」において「第11F操作部B（ここでは、操作ボタン410）」に対する操作受付がなされた場合であってもこれを契機として「第11F操作部B（ここでは、操作ボタン410）」を摸した表示を表示しないことはもとより、「第11F操作関連表示B」を表示しないようにしてもよい。すなわちこの場合、第11F受付期間では、「第11F操作関連表示B」が現れることはなくなる。

20

【5225】

なお、第11F受付期間内においては、「第11F操作部A（ここでは、刀装飾体5001）」に対する操作が行われると、該操作に応じた「第11F受付後変化A」の1つとして、「勇者YSがいずれの種別の装備を身に着けて登場するか」といった演出性（第11F受付後表示UA）が現れるようになっており、その結果によって大当り期待度が高いか低いか（「100%」や「0%」であってもよい）が示唆されうる。この演出例では、第11F受付後表示UAを、勇者YSが下着だけを身に着けて登場する「第1演出態様UA1」と、勇者YSが布の服を身に着けて登場する「第2演出態様UA2」と、勇者YSが鉄の鎧を身に着けて登場する「第3演出態様UA3」とのいずれかで表示するようになっており、「第2演出態様UA2」は、「第1演出態様UA1」よりも大当り期待度が高く、「第3演出態様UA3」は、「第2演出態様UA2」よりも大当り期待度が高いことを示唆するものとなっている。なお、図305及び図309などから明らかであるように、第10F受付後表示UAと第11F受付後表示UAとは互いに異なる演出内容（画像表示）として実行されるものとなっている。

30

【5226】

これに対し、第11F受付期間内においては、「第11F操作部B（ここでは、操作ボタン410）」に対する操作が行われると、該操作に応じた「第11F受付後変化B」の1つとして、「魔法使いMTがいずれの種別の装備を身に着けて登場するか」といった演出性（第11F受付後表示UB）が現れるようになっており、その結果によって大当り期待度が高いか低いか（「100%」や「0%」であってもよい）が示唆されうる。この演出例では、第11F受付後表示UBを、魔法使いMTがステッキを装備して登場する「第1演出態様UB1」と、魔法使いMTがロッドを装備して登場する「第2演出態様UB2」と、魔法使いMTが杖を装備して登場する「第3演出態様UB3」とのいずれかで表示するようになっており、「第2演出態様UB2」は、「第1演出態様UB1」よりも大当り期待度が高く、「第3演出態様UB3」は、「第2演出態様UB2」よりも大当り期待度が高いことを示唆するものとなっている。なお、図306及び図310などから明らか

40

50

であるように、第10F受付後表示UBと第11F受付後表示UBとは互いに異なる演出内容（画像表示）として実行されるものとなっている。

【5227】

この演出例では、第11F受付後表示UBが表示されている状態で「第11F操作部A（ここでは、刀装飾体5001）」に対する操作が行われた場合を想定しているが、第11F受付後表示UAが表示されている状態で「第11F操作部B（ここでは、操作ボタン410）」に対する操作が行われた場合もあり得る。そしてこの場合、通常は、「第11F操作部B（ここでは、操作ボタン410）」に対する操作受付に基づいて第11F受付後表示UBが上記複数態様のいずれかで実行開始されることとなり、既に実行状態にある第11F受付後表示UAがこれを契機として何らかの変化を生じさせたり終了されたりすることもない。ただしこの際、第11F受付後表示UBとしての最終態様（第3演出態様UB3）が表示されている状態であれば、「第11F操作部B（ここでは、操作ボタン410）」に対する操作が行われたときにこれを契機として見た目上の何らかの変化（表示変化）が生じることはない。

10

【5228】

この演出例では、図309（b）、（c）に示されるように、第11F受付期間内において「第11F操作部B（ここでは、操作ボタン410）」に対して1回目の操作が行われた場合、「第11F受付後変化B」の1つとしての第11F受付後表示UBが、魔法使いMTがステッキを装備して登場する「第1演出態様UB1」として実行されるようになっている。

20

【5229】

ただし上述の通り、この例では、第11F受付期間内で「第11F操作部B（ここでは、操作ボタン410）」に対して操作が行われた場合は、これに応じた受付後出力音が可聴出力されることはない（図307（k）を参照）ことから、魔法使いMTが上記3種のいずれかを装備して新たに登場する描写がなされるとしても、その秘匿性なども相まって、「このような操作を続けても大丈夫なのか」といった不安感を煽ることができるようになる。

【5230】

しかしながら、第11F受付期間内で「第11F操作部B（ここでは、操作ボタン410）」に対して操作を行ったときの手応え（演出性）があまりにも低いようなことがあると、遊技興趣が低下してしまう懸念がある。そこで、この演出例では、第11F受付期間内で「第11F操作部B（ここでは、操作ボタン410）」に対して操作を行ったときの第11F受付後表示UB（魔法使いMTがいずれの種別の装備を身に付けて登場するか）については、図309（b）、（c）に示されるように、装飾図柄SZに対してその背後側に表示されることがないようにし、重なるときにはその前方側に見えるように表示することとしている。

30

【5231】

なお、第11F受付期間内での「第11F操作部B（ここでは、操作ボタン410）」に対する操作に応じた「第11F受付後変化B」については、後述の2回目以降の操作の場合も含めて、第11F受付後表示UBとは異なる演出変化（例えば、演出ランプの発光態様を変化させる演出変化など）をさらに行うようにしてもよい。若しくは、「第11F受付後変化B」としては、必ずしも複数の演出要素で実行しなくてもよく、上述した演出要素のいずれか1つ（例えば、演出ランプの発光態様を変化させる演出変化）のみによって同様の作用効果が得られるように実現してもよい。

40

【5232】

また、「第11F操作部B（ここでは、操作ボタン410）」に対する操作受付に応じた「第11F受付後表示UB」や「第11F操作関連表示B」の実行時間は、当該受付期間として設定されている時間よりも長くされている（必須構成ではない）。したがって、「第11F操作部B（ここでは、操作ボタン410）」に対する2回目以降の操作は、それ以前に行われた「第11F操作部B（ここでは、操作ボタン410）」に対する操作に

50

応じた「第11F受付後表示UB」や「第11F操作関連表示B」が表示されているなか（図309(c)に示される状況が現れているなか）で行われることとなる。この例では、「第11F受付後表示UB」が非表示にされるタイミングと、「第11F操作関連表示B」が非表示にされるタイミングとは同じである。

【5233】

そしてこの例では、図307に示されるように、第11F受付期間内のタイミングtk2B（図309(c)に示される演出表示が現れている状況）において、「第11F操作部B（ここでは、操作ボタン410）」に対して2回目の操作が行われた場合を想定している。

【5234】

この演出例では、第11F受付期間内において「第11F操作部B（ここでは、操作ボタン410）」に対して2回目の操作が行われると、図307(i),(k)及び図309(d)~(f)に示されるように、第11F受付後変化Bの1つとしての第11F受付後表示UBが、魔法使いMTがロッドを装備して登場する「第2演出態様UB2」として実行されるようになっていく。この例では、それまでステッキを装備していた魔法使いMT（第1演出態様UB1）は、一旦、表示画面外へと移動する描写がなされ（図309(d)を参照）、その後、ロッドを装備した状態（第2演出態様UB2）で登場し直す描写がなされることとしたが（図309(e)を参照）、第11F受付後表示UBとしての表示変化を生じさせる手法としてはこれに限られない。なおこの際も、受付後出力音が可聴出力されないことは上述した通りである（図307(k)を参照）。また、「第11F操作部B（ここでは、操作ボタン410）」に対する1回目の操作に応じて表示される「第11F操作関連表示B」については、「第11F操作部B（ここでは、操作ボタン410）」に対して2回目の操作が行われたときにこれに応じてその表示態様や状態に変化を生じさせることはなく、それまでの表示を継続している。

【5235】

そしてこの例では、図307に示されるように、第11F受付期間内のタイミングtk2C（図309(f)に示される演出表示が現れている状況）において、「第11F操作部B（ここでは、操作ボタン410）」に対して3回目の操作が行われた場合を想定している。

【5236】

この演出例では、第11F受付期間内において「第11F操作部B（ここでは、操作ボタン410）」に対して3回目の操作が行われると、図307(i),(k)及び図309(g)~(i)に示されるように、第11F受付後変化Bの1つとしての第11F受付後表示UBが、魔法使いMTが杖を装備して登場する「第3演出態様UB3」として実行されるようになっていく。この例では、それまでロッドを装備していた魔法使いMT（第2演出態様UB2）は、一旦、表示画面外へと移動する描写がなされ（図309(g)を参照）、その後、杖を装備した状態（第3演出態様UB3）で登場し直す描写がなされることとしたが（図309(h)を参照）、第11F受付後表示UBとしての表示変化を生じさせる手法としてはこれに限られない。なおこの際も、受付後出力音が可聴出力されないことは上述した通りである（図307(k)を参照）。また、「第11F操作部B（ここでは、操作ボタン410）」に対する1回目の操作に応じて表示される「第11F操作関連表示B」についても、「第11F操作部B（ここでは、操作ボタン410）」に対して3回目の操作が行われたときにこれに応じてその表示態様や状態に変化を生じさせることはなく、それまでの表示を継続している。

【5237】

そしてこの例では、図307に示されるように、第11F受付期間内のタイミングtk2D（図309(i)に示される演出表示が現れている状況）において、「第11F操作部B（ここでは、操作ボタン410）」に対して4回目の操作が行われた場合を想定している。

【5238】

10

20

30

40

50

ただしこの演出例では、第11F受付期間内において「第11F操作部B（ここでは、操作ボタン410）」に対して4回目の操作が行われたときには、図307（i）、（k）、図309（j）及び図310（k）に示されるように、受付後出力音が可聴出力されないことはもとより、第11F受付後表示UB（第11F受付後変化B）として見た目上何らの変化（態様）が現れることもないようになっている。すなわちこの場合、第11F受付期間内において「第11F操作部B（ここでは、操作ボタン410）」に対して4回目の操作が行われる前と行われた後とで見た目上の受付後変化は生じておらず、4回目の操作が行われる前の演出状況のままで継続されることとなる。またこの際、受付後出力音は可聴出力されず、「第11F操作関連表示B」もそれまでの表示を継続することとなる。

【5239】

10

なおこの例では、第11F受付期間内で「第11F操作部B（ここでは、操作ボタン410）」に対して何回目の操作が行われたかに応じて、第11F受付後表示UBとして「特定の態様に表示変化させる」ようにしたり、「新たな態様が現れることがない」ようにしたりしたが、これに代えて、第11F受付期間内で「第11F操作部B（ここでは、操作ボタン410）」に対して操作が行われたときに判定を行うこととし、該判定の結果に基づいて、「特定の態様に表示変化させる」ようにしたり、「新たな態様が現れることがない」ようにしたりしてもよい。要は、こうした表示変化については、予め定められた条件が満たされたときに生じるようになっていけばよい。

【5240】

ちなみに、この演出例では、第11F受付後表示UBとして「第2演出態様UB2」が現れた場合は、その後、「第11F操作部B（ここでは、操作ボタン410）」だけを操作し続けたとしても当該第11F受付期間内で操作受付がなされたことを契機として「第1演出態様UB1」が現れることはないようになっており、第11F受付後表示UBとして「第3演出態様UB3」が現れた場合は、その後、「第11F操作部B（ここでは、操作ボタン410）」だけを操作し続けたとしても当該第11F受付期間内で操作受付がなされたことを契機として「第1演出態様UB1」や「第2演出態様UB2」が現れることはないようになっている。したがって、「第3演出態様UB3」は、第11F受付後表示UBとしての「最終の結果表示」と言える。したがって、この演出例では、「第3演出態様UB3」が表示された以降に「第11F操作部B（ここでは、操作ボタン410）」に対して操作を行ったとしても、上述した「4回目の操作」と同じ状況が現れることとなる。

【5241】

20

ただし上述の通り、第11F受付期間においても「第11F操作部B（ここでは、操作ボタン410）」に対して操作を行ったにもかかわらず該操作に応じた受付後表示や受付後出力音が現れない（操作に応じた表示上の変化及び音出力が無し）ようなことがあると、遊技者としては、「第11F操作部B（ここでは、操作ボタン410）」をこのまま操作し続けるだけで大丈夫なのだろうか」といった不安感を覚えることとなる。そして、このような不安感は、当該第11F受付期間としての残り時間が少なくなるほど（発生してからの経過時間が長くなるほど）次第に強くなっていくと考えられる。特に、第11F受付期間では、「第11F操作部B（ここでは、操作ボタン410）」に対して操作が行われた場合、第11F受付後表示UBが表示されることはあっても、受付後出力音が可聴出力されないことはないようになっていることから、このような不安感を覚えることは尚更である。

【5242】

30

この点、図307、図309及び図310に示される演出例では、「第11F操作部B（ここでは、操作ボタン410）」に対する複数回の操作によって演出進展を狙う「当初の遊技戦略（タイミングtk2A～tk2D）」を遊技者が諦めて、「第11F操作部A（ここでは、刀装飾体5001）」側への複数回操作によって演出進展を狙う「新たな遊技戦略」に切り替えた場合を想定したものとなっている。

【5243】

40

すなわちこの例では、図307（a）、（h）、（i）に示されるように、「第11F

50

操作部 B（ここでは、操作ボタン 4 1 0）」に対する操作受付に応じた第 1 1 F 受付後表示 U B 3 が表示されている状況（図 3 1 0（k）に示される条件）にあるなかで、第 1 1 F 受付期間内のタイミング t k 2 E において、「第 1 1 F 操作部 A（ここでは、刀装飾体 5 0 0 1）」に対する 1 回目の操作が行われた場合を想定している。

【 5 2 4 4 】

このパチンコ機 1 では、第 1 1 F 受付期間内のタイミング t k 2 E において「第 1 1 F 操作部 A（ここでは、刀装飾体 5 0 0 1）」に対して 1 回目の操作受付がなされた場合は、第 1 1 F 受付後変化 A を生じさせうる。

【 5 2 4 5 】

この演出例では、第 1 1 F 受付期間内において「第 1 1 F 操作部 A（ここでは、刀装飾体 5 0 0 1）」に対して 1 回目の操作が行われると、図 3 0 7（h）、（k）及び図 3 1 0（l）に示されるように、第 1 1 F 受付後変化 A の 1 つとしての第 1 1 F 受付後表示 U A が、勇者 Y S が下着だけを身に着けて登場する「第 1 演出態様 U A 1」として実行されるようになってい

10

【 5 2 4 6 】

ただし、第 1 1 F 受付期間内において「第 1 1 F 操作部 A（ここでは、刀装飾体 5 0 0 1）」に対する操作が行われたときはこれを契機として第 1 1 F 受付後表示 U A を表示することに加えて、「第 1 1 F 操作関連表示 A」を表示することとしている（図 3 0 7（e）を参照）。またこの際、受付後出力音が可聴出力されることもないようになっており、すなわち「第 1 1 F 操作部 B（ここでは、操作ボタン 4 1 0）」に対して操作が行われた場合と同様の演出性が現れるようになってい

20

【 5 2 4 7 】

例えば、図 3 0 7 に示される例では、タイミング t k 2 E において「第 1 1 F 操作部 A（ここでは、刀装飾体 5 0 0 1）」に対して 1 回目の操作が行われた場合を想定しているが、該タイミング t k 2 E が到来するまでの間は「第 1 1 F 操作関連表示 A」が表示されていない（図 3 0 9（a）～図 3 1 0（k）に示される状況では、「第 1 1 F 操作関連表示 A」は表示されていない）。この点、タイミング t k 2 E において「第 1 1 F 操作部 A（ここでは、刀装飾体 5 0 0 1）」に対して 1 回目の操作が行われると、これを契機として上記第 1 1 F 受付後表示 U A が表示されることに加えて、「第 1 1 F 操作関連表示 A」が表示されるようになってい

30

【 5 2 4 8 】

このような構成によれば、図 3 0 9（a）に示されるように、「第 1 1 F 操作部 A（ここでは、刀装飾体 5 0 0 1）」に対する操作受付と、「第 1 1 F 操作部 B（ここでは、操作ボタン 4 1 0）」に対する操作受付とがいずれも許容されうる状態にあることが、「第 1 1 F 受付期間」の発生時点においては秘匿にされうる。ただし、その秘匿状態は、図 3 0 9（b）に示されるように、「第 1 1 F 受付期間」において「第 1 1 F 操作部 B（ここでは、操作ボタン 4 1 0）」に対する操作受付が一度でもなされると、「第 1 1 F 操作部 B（ここでは、操作ボタン 4 1 0）」側の秘匿性が解除されるようになり、さらには「第 1 1 F 操作部 A（ここでは、刀装飾体 5 0 0 1）」に対する操作受付が一度でもなされると、「第 1 1 F 操作部 A（ここでは、刀装飾体 5 0 0 1）」側の秘匿性も解除されるようになることから、緊張感を好適に維持しつつも遊技興趣の向上を図ることが期待されうるようになる。これらの秘匿性解除の順序は、操作部を操作した順序に応じて入れ替わるものであり、例えば、「第 1 1 F 操作部 A（ここでは、刀装飾体 5 0 0 1）」に対する操作受付が先に行われた場合は、「第 1 1 F 操作部 A（ここでは、刀装飾体 5 0 0 1）」側の秘匿性が解除され、その後、「第 1 1 F 操作部 B（ここでは、操作ボタン 4 1 0）」に対する操作受付に応じて「第 1 1 F 操作部 B（ここでは、操作ボタン 4 1 0）」側の秘匿性がさらに解除されることとなる。

40

【 5 2 4 9 】

「第 1 1 F 操作関連表示 A」については、「第 1 1 F 操作部 A（ここでは、刀装飾体 5

50

001)」を摸した表示として表示されないようにし、これとは異なる表示画像として表示するようにした。また、「第11F操作関連表示A」については、その表示に周期的変化が現れないようにした。また、該「第11F操作関連表示A」が非表示にされるときには消滅EF表示が表示されないようにすることが望ましい。ただし、これらはいずれも必須の構成ではないし、「第11F受付期間」において「第11F操作部A(ここでは、刀装飾体5001)」に対する操作受付がなされた場合であってもこれを契機として「第11F操作関連表示A」を表示しないようにしてもよい。

【5250】

ただし、「第11F操作関連表示A」を表示する場合は、「第11F操作関連表示B」とは異なる表示画像として表示することとなる。これにより、「第11F操作部A(ここでは、刀装飾体5001)」及び「第11F操作部B(ここでは、操作ボタン410)」のいずれに対応する操作関連表示であるのかを示唆することができるようになる。

10

【5251】

上述の通り、この演出例では、図310(1)、(m)に示されるように、第11F受付期間内において「第11F操作部A(ここでは、刀装飾体5001)」に対して1回目の操作が行われた場合、「第11F受付後変化A」の1つとしての第11F受付後表示UAが、勇者YSが下着だけを身に着けて登場する「第1演出態様UA1」として実行されるようになっている。

【5252】

ただし、これも上述の通り、この例では、第11F受付期間内で「第11F操作部A(ここでは、刀装飾体5001)」に対して操作が行われた場合も、これに応じた受付後出力音が可聴出力されることはない(図307(k)を参照)ことから、勇者YSが上記3種のいずれかを装備して新たに登場する描写がなされるとしても、その秘匿性なども相まって、「このような操作を続けても大丈夫なのか」といった不安感を煽ることができるようになる。

20

【5253】

しかしながら、第11F受付期間内で「第11F操作部A(ここでは、刀装飾体5001)」に対して操作を行ったときの手応え(演出性)があまりにも低いようなことがあると、遊技興趣が低下してしまう懸念がある。そこで、この演出例では、第11F受付期間内で「第11F操作部A(ここでは、刀装飾体5001)」に対して操作を行ったときの第11F受付後表示UA(勇者YSがいずれの種別の装備を身に着けて登場するか)についても、図310(1)、(m)に示されるように、装飾図柄SZに対してその背後側に表示されることがないようにし、重なるときにはその前方側に見えるように表示することとしている。

30

【5254】

なお、第11F受付期間内での「第11F操作部A(ここでは、刀装飾体5001)」に対する操作に応じた「第11F受付後変化A」についても、後述の2回目以降の操作の場合も含めて、第11F受付後表示UAとは異なる演出変化(例えば、演出ランプの発光態様を変化させる演出変化など)をさらに行うようにしてもよい。若しくは、「第11F受付後変化A」としては、必ずしも複数の演出要素で実行しなくてもよく、上述した演出要素のいずれか1つ(例えば、演出ランプの発光態様を変化させる演出変化)のみによって同様の作用効果が得られるように実現してもよい。

40

【5255】

また、「第11F操作部A(ここでは、刀装飾体5001)」に対する操作受付に応じた「第11F受付後表示UA」や「第11F操作関連表示A」の実行時間も、当該受付期間として設定されている時間よりも長くされている(必須構成ではない)。したがって、「第11F操作部A(ここでは、刀装飾体5001)」に対する2回目以降の操作は、それ以前に行われた「第11F操作部A(ここでは、刀装飾体5001)」に対する操作に応じた「第11F受付後表示UA」や「第11F操作関連表示A」、及び「第11F操作部B(ここでは、操作ボタン410)」に対する操作に応じた「第11F受付後表示UB

50

」や「第11F操作関連表示B」が表示されているなか(図310(m)に示される状況が現れているなか)で行われることとなる。この例では、「第11F受付後表示UA」が非表示にされるタイミングと、「第11F操作関連表示A」が非表示にされるタイミングとは同じである。

【5256】

そしてこの例では、図307に示されるように、第11F受付期間内のタイミングtk2F(図310(m)に示される演出表示が現れている状況)において、「第11F操作部A(ここでは、刀装飾体5001)」に対して2回目の操作が行われた場合を想定している。

【5257】

この演出例では、第11F受付期間内において「第11F操作部A(ここでは、刀装飾体5001)」に対して2回目の操作が行われると、図307(h),(k)及び図310(n)~(p)に示されるように、第11F受付後変化Aの1つとしての第11F受付後表示UAが、勇者YSが布の服を身に着けて登場する「第2演出態様UA2」として実行されるようになっている。この例では、それまで下着だけを装備していた勇者YS(第1演出態様UA1)は、一旦、表示画面外へと移動する描写がなされ(図310(n)を参照)、その後、布の服を装備した状態(第2演出態様UA2)で登場し直す描写がなされることとしたが(図310(o)を参照)、第11F受付後表示UAとしての表示変化を生じさせる手法としてはこれに限られない。なおこの際も、受付後出力音が可聴出力されないことは上述した通りである(図307(k)を参照)。また、「第11F操作部A(ここでは、刀装飾体5001)」に対する1回目の操作に応じて表示される「第11F操作関連表示A」については、「第11F操作部A(ここでは、刀装飾体5001)」に対して2回目の操作が行われたときにこれに応じてその表示態様や状態に変化を生じさせることはなく、それまでの表示を継続している。

【5258】

そしてこの例では、図307に示されるように、第11F受付期間内のタイミングtk2G(図310(p)に示される演出表示が現れている状況)において、「第11F操作部A(ここでは、刀装飾体5001)」に対して3回目の操作が行われた場合を想定している。

【5259】

この演出例では、第11F受付期間内において「第11F操作部A(ここでは、刀装飾体5001)」に対して3回目の操作が行われると、図307(h),(k)及び図309(q)~(s)に示されるように、第11F受付後変化Aの1つとしての第11F受付後表示UAが、勇者YSが鉄の鎧を身に着けて登場する「第3演出態様UA3」として実行されるようになっている。この例では、それまで布の服を装備していた勇者YS(第2演出態様UA2)は、一旦、表示画面外へと移動する描写がなされ(図310(q)を参照)、その後、鉄の鎧を装備した状態(第3演出態様UA3)で登場し直す描写がなされることとしたが(図310(r)を参照)、第11F受付後表示UAとしての表示変化を生じさせる手法としてはこれに限られない。なおこの際も、受付後出力音が可聴出力されないことは上述した通りである(図307(k)を参照)。また、「第11F操作部A(ここでは、刀装飾体5001)」に対する1回目の操作に応じて表示される「第11F操作関連表示A」についても、「第11F操作部A(ここでは、刀装飾体5001)」に対して3回目の操作が行われたときにこれに応じてその表示態様や状態に変化を生じさせることはなく、それまでの表示を継続している。

【5260】

そしてこの例では、図307に示されるように、第11F受付期間内のタイミングtk2H(図310(s)に示される演出表示が現れている状況)において、「第11F操作部A(ここでは、刀装飾体5001)」に対して4回目の操作が行われた場合を想定している。

【5261】

10

20

30

40

50

ただしこの演出例では、第11F受付期間内において「第11F操作部A（ここでは、刀装飾体5001）」に対して4回目の操作が行われたときには、図307（h）、（k）、図310（s）及び図310（t）に示されるように、受付後出力音が可聴出力されないことはもとより、第11F受付後表示UA（第11F受付後変化A）として見た目上何らの変化（態様）が現れることもないようになっている。すなわちこの場合、第11F受付期間内において「第11F操作部A（ここでは、刀装飾体5001）」に対して4回目の操作が行われる前と行われた後とで見た目上の受付後変化は生じておらず、4回目の操作が行われる前の演出状況のままで継続されることとなる。またこの際、受付後出力音は可聴出力されず、「第11F操作関連表示A」もそれまでの表示を継続することとなる。

【5262】

なおこの例では、第11F受付期間内で「第11F操作部A（ここでは、刀装飾体5001）」に対して何回目の操作が行われたかに応じて、第11F受付後表示UAとして「特定の態様に表示変化させる」ようにしたり、「新たな態様が現れることがない」ようにしたりしたが、これに代えて、第11F受付期間内で「第11F操作部A（ここでは、刀装飾体5001）」に対して操作が行われたときに判定を行うこととし、該判定の結果に基づいて、「特定の態様に表示変化させる」ようにしたり、「新たな態様が現れることがない」ようにしたりしてもよい。要は、こうした表示変化については、予め定められた条件が満たされたときに生じるようになっていけばよい。

【5263】

ちなみに、この演出例では、第11F受付後表示UAとして「第2演出態様UA2」が現れた場合は、その後、「第11F操作部A（ここでは、刀装飾体5001）」だけを操作し続けたとしても当該第11F受付期間内で操作受付がなされたことを契機として「第1演出態様UA1」が現れることはないようになっており、第11F受付後表示UAとして「第3演出態様UA3」が現れた場合は、その後、「第11F操作部A（ここでは、刀装飾体5001）」だけを操作し続けたとしても当該第11F受付期間内で操作受付がなされたことを契機として「第1演出態様UA1」や「第2演出態様UA2」が現れることはないようになっている。したがって、「第3演出態様UA3」は、第11F受付後表示UAとしての「最終の結果表示」と言える。したがって、この演出例では、「第3演出態様UA3」が表示された以降に「第11F操作部A（ここでは、刀装飾体5001）」に対して操作を行ったとしても、上述した「4回目の操作」と同じ状況が現れることとなる。

【5264】

その他、第11F受付期間も、図307に示されるように、その発生に際して、受付許容音が可聴出力されることはないし、残り時間を示唆する表示が行われることもない。

【5265】

また、第11F受付期間では、「第11F操作部A（ここでは、刀装飾体5001）」及び「第11F操作部B（ここでは、操作ボタン410）」のいずれを操作（押圧）した状態に維持し続けたとしても、これによって操作受付が複数回なされる（所定時間毎に操作受付が自動的に繰り返しなされる）ことがない（オート連打機能が有効化されない）ようになっている（図307（a）、（b）を参照）。なおこの場合、第11F受付期間内において、「第11F操作部A（ここでは、刀装飾体5001）」や「第11F操作部B（ここでは、操作ボタン410）」に対して複数回の操作受付がなされるようにしたいのであれば、遊技者は、「第11F操作部A（ここでは、刀装飾体5001）」や「第11F操作部B（ここでは、操作ボタン410）」を繰り返し操作（押圧）しなければならないことは言うまでもない。

【5266】

また、第11F受付期間とは、図307（c）に示されるように、タイミングtk3が到来するときまで継続され、タイミングtk3が到来したことに基づいてのみ終了されるものである。この点、第11F受付期間は、上述した自動ボタン機能が有効化されない受付期間として発生するものとなっている。したがって、図308に示されるように、当該第11F受付期間内でいかなる操作も行われなかったときには、当該受付期間に関連した

10

20

30

40

50

表示変化や音出力などの変化が何ら行われないうちに当該第 1 1 F 受付期間が終了されることとなる。

【 5 2 6 7 】

なお、第 1 1 F 受付期間では、「第 1 1 F 操作部 A」として「刀装飾体 5 0 0 1」を用い、「第 1 1 F 操作部 B」として「操作ボタン 4 1 0」を用いることとしたが、これに代えて、「第 1 1 F 操作部 A」として「操作ボタン 4 1 0」を用い、「第 1 1 F 操作部 B」として「刀装飾体 5 0 0 1」を用いるようにしてもよい。

【 5 2 6 8 】

またさらに、このような秘匿性受付期間を備える場合、2つの種別の操作部をいずれも秘匿にする手法に限られない。

例えば、上記第 2 F 受付期間（図 2 8 2 ~ 図 2 8 6 を参照）については、これに代えて、以下に説明する第 6 F 受付期間（図 2 9 5 及び図 2 9 6 を参照）を当該第 2 F 受付期間の変形例として発生させるようにしてもよい。また、上記第 3 F 受付期間（図 2 8 7 ~ 図 2 9 1 を参照）については、これに代えて、以下に説明する第 7 F 受付期間（図 2 9 7 及び図 2 9 8 を参照）を当該第 3 F 受付期間の変形例として発生させるようにしてもよい。また、上記第 4 F 受付期間（図 2 9 2 及び図 2 9 3 を参照）については、これに代えて、以下に説明する第 8 F 受付期間（図 2 9 9 及び図 3 0 0 を参照）を当該第 4 F 受付期間の変形例として発生させるようにしてもよい。また、上記第 5 F 受付期間（図 2 9 4 を参照）については、これに代えて、以下に説明する第 9 F 受付期間（図 3 0 1 を参照）を当該第 5 F 受付期間の変形例として発生させるようにしてもよい。

【 5 2 6 9 】

また、以下に説明する各発明（秘匿性受付期間）を実現する上では、以下に説明する各構成のうちの必要な構成だけを備えるだけでよく、図 2 9 4 までの図面や、図 3 0 3 ~ 3 1 0 の図面を参照しつつ上述した各受付期間についてはこれらを必ずしも備えないようにしてもよいし、それら受付期間のうちの必要な種別だけを備えるようにしてもよい。

【 5 2 7 0 】

図 2 9 5 及び図 2 9 6 は、上記発生条件として「条件 2 F」が満たされて上記第 2 F 受付期間の変形例として「第 6 F 受付期間」が発生するときの演出内容についてその一例を示すタイムチャートである。なお、「第 6 F 受付期間」が発生する変動パターンにおける演出例については、上述した第 2 F 受付期間が発生する場合（図 2 8 5 及び図 2 8 6 を参照）と重複する部分が多いことから図示を割愛するとともに、基本的に、「第 2 F 受付期間」との相違点（変更した点）のみを説明することとする。したがって、「第 6 F 受付期間」に関わる構成のうち、特に言及していない構成については、「第 2 F 受付期間」が発生する場合と同じである。

【 5 2 7 1 】

すなわち、第 6 F 受付期間も、上述した第 2 F 受付期間と同様、第 2 F 操作部 A（ここでは、刀装飾体 5 0 0 1）は、当該第 6 F 受付期間が終了されるまでの間に 1 回の操作受付だけが許容可能とされ、第 2 F 操作部 B（ここでは、操作ボタン 4 1 0）は、当該第 6 F 受付期間が終了されるまでの間に複数回の操作受付が許容可能とされるものとなっている（複数操作許容期間）。また、これら「第 2 F 操作部 A」及び「第 2 F 操作部 B」にかかる別例についても、上述した第 2 F 受付期間の場合と同様に適宜に適用可能である。

【 5 2 7 2 】

ただし、「第 6 F 受付期間」では、当該「第 6 F 受付期間」が発生するときに、上記第 2 F 操作部 A（ここでは、刀装飾体 5 0 0 1）に対応する「第 2 F 操作関連表示 A」は表示されるものの、図 2 9 5（f）及び図 2 9 6（f）などに示されるように、上記第 2 F 操作部 B（ここでは、操作ボタン 4 1 0）に対応する「第 2 F 操作関連表示 B」は表示されない点で、上述した「第 2 F 受付期間（図 2 8 2 ~ 図 2 8 6 を参照）」と異なるものとなっている。すなわちこの場合、操作受付が許容されている状態にある複数の操作部（第 2 F 操作部 A、第 2 F 操作部 B）のうち、一部の操作部のみが「操作受付が許容されている状態」にあることを秘匿にするようになり、これによって秘匿にされることによる遊技

10

20

30

40

50

興趣の低下を抑制しつつ、受付期間が発生したときの緊張感を好適に維持することが期待されうるようになる。

【5273】

この点、第6F受付期間は、「第2F操作関連表示A」が表示され且つ「第2F操作関連表示B」が表示されない点で上述した第2F受付期間と異なっているが、それ以外の構成や演出内容については上述した第2F受付期間と同じである。したがって、第6F受付期間が発生する場合も、基本的には、図285及び図286で示した内容の通りで演出が進展されることとなる。

【5274】

すなわち、「第6F受付期間」が発生するときの演出例とは、図285及び図286で示した演出例（第2F受付期間）と比べたときに、「第2F操作関連表示B（ボタン摸画像BMG）」が表示されない点が異なるだけで、それ以外の内容は基本的に同じとなっているし、第2F受付期間にかかる構成に対して適用可能な別例は、第6F受付期間にかかる構成（第2F操作関連表示B以外の構成）に対しても同様に適用可能である。

10

【5275】

したがって、「第6F受付期間」が発生する場合は、まず、「第2F前兆演出表示ZFD」が、図285及び図295などに示されるように、第2F操作関連表示Aが表示されるタイミングの前後に跨るように表示される。

【5276】

また、「第2F前兆演出表示ZFD」が、「態様ZFD-1」及び「態様ZFD-2」の両方によって実行されるものであることや、「第2F操作関連表示A（刀装飾画像SYG）」に対してどのような態様で表示されるのかや、どのような条件で非表示にされるのかや、「第2F操作関連表示A（刀装飾画像SYG）」が周期的変化をもって表示される点についても、上記第2F受付期間において上述した通りである。

20

【5277】

また、この演出例では、第6F受付期間内において「第2F操作部B（ここでは、操作ボタン410）」に対する1回目の操作が行われると、上述した第2F受付期間の場合と同様（図285（c）を参照）、これを契機として第2F受付後表示UB1が表示される。この際、受付後出力音が可聴出力されない点も同様である。ただしこの演出例では、第6F受付期間内において「第2F操作部B（ここでは、操作ボタン410）」に対する操作が行われると、当該第2F受付後表示UB1が表示されることに加えて、該操作が行われたことを契機として「第2F操作関連表示B」が表示されるようになっている（図295（f）を参照）。

30

【5278】

例えば、図295に示される例では、タイミングtf2Aにおいて「第2F操作部B（ここでは、操作ボタン410）」に対して操作が行われた場合を想定しているが、該タイミングtf2Aが到来するまでの間は「第2F操作関連表示B」が表示されていない（図285（a）、（b）に示される状況では、「第2F操作関連表示B」は表示されていない）。この点、タイミングtf2Aにおいて「第2F操作部B（ここでは、操作ボタン410）」に対して操作が行われると、これを契機として「第2F操作関連表示B」が表示されるようになっている（図285（c）以降に示される状況では、「第2F操作関連表示B」が表示されている）。

40

【5279】

このような構成によれば、「第2F操作部B（ここでは、操作ボタン410）」に対する操作受付が許容されうる状態にあることが、「第6F受付期間」の発生時点においては秘匿にされうる。ただし、その秘匿状態は、「第6F受付期間」において「第2F操作部B（ここでは、操作ボタン410）」に対する操作受付が一度でもなされると解除されるようになることから、緊張感を好適に維持しつつも遊技興趣の向上を図ることが期待されうるようになる。

【5280】

50

ここで、このような「第2F操作関連表示B」については、「第6F受付期間」においても図284～図286などで示した態様で表示するようにしてもよい。ただし、本来であれば受付期間の発生時に表示されるべき表示態様（図284～図286などで示した態様）が、「第6F受付期間」の途中であり且つ操作受付があったことを条件として出現するようなことがあると、それまで「意図的に隠されていた」という負の感情を遊技者が覚えて遊技興趣が逆に低下する懸念がある。

【5281】

そこで、この演出例にかかる「第6F受付期間」では、「第2F操作関連表示A」については、図284～図286などで示した通りの態様で表示するが、「第2F操作関連表示B」については、図284～図286などで示した態様とは異なる態様で表示すること
10
としている。例えば、「第2F操作関連表示B」については、「第2F操作部B（ここでは、操作ボタン410）」を摸した表示として表示されないようにし、これとは異なる表示画像として表示するようにしてもよい。また、「第2F操作関連表示B」については、その表示に周期的変化が現れないようにしてもよい。ただし、これらはいずれも必須の構成ではないし、「第6F受付期間」において「第2F操作部B（ここでは、操作ボタン410）」に対する操作受付がなされた場合であってもこれを契機として「第2F操作関連表示B」を表示しないようにしてもよい。

【5282】

そして、図295に示される例では、第6F受付期間内のタイミングtf2Bにおいて「第2F操作部B（ここでは、操作ボタン410）」に対して2回目の操作が行われた場合
20
を想定している。そしてこの場合、第6F受付期間においても、上述した第2F受付期間の場合と同様（図285（d）を参照）、該2回目の操作が行われたことに基づいて第2F受付後表示UB2が表示される（図295（i）を参照）。この際、受付後出力音が可聴出力されない点も同様である（図295（k）を参照）。

【5283】

この点、この演出例にかかる第6F受付期間では、「第2F操作関連表示B」については、該2回目の操作が行われたことに基づいてその表示態様
30
が変化することはなく、それまで現れていた表示態様が継続されるようにしている（図295（e）を参照）。

【5284】

また、図295に示される例では、第6F受付期間内のタイミングtf2Cにおいて「第2F操作部B（ここでは、操作ボタン410）」
30
に対して3回目の操作が行われた場合を想定している。そしてこの場合、第6F受付期間においても、上述した第2F受付期間の場合と同様（図286（e）を参照）、該3回目の操作が行われたときには、図286（e）、及び図295（i）、（k）に示されるように、受付後出力音が可聴出力されないことはもとより、第2F受付後表示UBとして新たな表示（態様）が現れることもないようになっている。この例においても、こうした事象（第6F受付期間内で「第2F操作部B（ここでは、操作ボタン410）」に対して操作を行ったにもかかわらず、第2F受付後表示UBとして新たな表示が現れない）については予め定められた条件が満たされたときに生じるようになっていけばよい。

【5285】

そしてこの例では、図295（a）、（h）、（i）に示されるように、こうして「第2F操作部B（ここでは、操作ボタン410）」
40
に対する操作受付に応じた「第2F受付後表示UB2」や「第2F操作関連表示B」などが表示されている状況にあるなかで、第6F受付期間内のタイミングtf2Dにおいて、「第2F操作部A（ここでは、刀装飾体5001）」に対して操作が行われた場合を想定している。

【5286】

第6F受付期間においても、タイミングtf2Dで「第2F操作部A（ここでは、刀装飾体5001）」
40
に対して操作が行われると、第2F受付後変化Aが生じる。すなわち、第2F受付後変化Aの1つとして、まず、該操作に基づいて当該第6F受付期間が終了される（図295（a）、（c）を参照）。また、図286（f）、（i）及び図295（

10

20

30

40

50

h)、(k)に示されるように、「第2F操作部A(ここでは、刀装飾体5001)」に対する操作に応じた「第2F受付後出力音A」が可聴出力されるとともに、「第2F操作部A(ここでは、刀装飾体5001)」に対応する「第2F操作関連表示A(刀装飾画像SYG)」を視認し難くする「第2Fエフェクト表示EF」が表示され、さらには第2F受付後表示UAが表示される。

【5287】

また、第6F受付期間において操作受付がなされた直後の状況(第2Fエフェクト表示EFが表示されている状況)にあるときも、図286(f)、(i)及び図295に示されるように、「第2F操作関連表示A(刀装飾画像SYG)」、「第2F操作関連表示B」、及び「第2F前兆演出表示ZFD」は非表示の状態にされておらず、「第2F操作関連表示A(刀装飾画像SYG)」は、当該第2Fエフェクト表示EFの背後側に重なって見えるように表示されている。そしてこの後、こうした「第2F操作関連表示A(刀装飾画像SYG)」、「第2F操作関連表示B」、及び「第2F前兆演出表示ZFD」を、「第2F操作部A(ここでは、刀装飾体5001)」に対する操作に基づいて非表示の状態にすることとしている(図286(g)、(j)を参照)。ただし、操作受付がなされた直後の状況にあるときからこれを非表示にするようにしてもよい。

10

【5288】

ただし、「第6F受付期間」の途中であり且つ操作受付があったことを条件として出現した「第2F操作関連表示B」については、上述した「第2F受付期間」の場合とは異なり、第2F受付後表示UB2と同じタイミング(同じ条件)で非表示の状態にされるようにしてもよい。すなわちこの場合、第2F受付後表示UAが表示されている期間内で非表示にされることとなる。

20

【5289】

また、「第6F受付期間」の途中であり且つ操作受付があったことを条件として出現した「第2F操作関連表示B」については、上述した「第2F受付期間」の場合とは異なり、他の表示画像との関係では第2F受付後表示UBと同じ態様で表示されるようにしてもよい。すなわちこの場合、第2F操作関連表示Bは、上述した「第2F前兆演出表示ZFD」や「第2Fエフェクト表示EF」に対してその背後側に表示されることがなく、重なるときにはその前方側に表示されることとなる。また、装飾図柄SZとの関係でもその前方側に表示されるようにしてもよい。このような構成を採用する場合、第2F操作関連表示Bは、上述した「第2F前兆演出表示ZFD」や「第2Fエフェクト表示EF」との関係で、第2F操作関連表示Aとは異なる態様で表示されることとなる。

30

【5290】

その他、当該第6F受付期間にかかる「第2F受付許容音」や、「オート連打機能の有効化の有無」や、「自動ボタン機能の有効化の有無」などについては、上述した第2F受付期間の場合と同様である。ただし、第6F受付期間では、「第2F操作部B(ここでは、操作ボタン410)」に対して操作がなかった場合、図296に示されるように、当該第6F受付期間内において「第2F操作関連表示B」が表示されることがないと言うまでもない。

【5291】

なお、当該第6F受付期間において「第2F操作部B(ここでは、操作ボタン410)」に対する操作受付がなされた場合であってもこれを契機として「第2F操作関連表示B」を表示しないようにする場合は、図284~図286、図295(f)において、「第2F操作関連表示B」は常に非表示の状態にされているままであり、且つそれ以外の構成は上述した第2F受付期間の場合と同じ態様のままで演出が進展されることとなる。

40

【5292】

図297及び図298は、上記発生条件として「条件3F」が満たされて上記第3F受付期間の変形例として「第7F受付期間」が発生するときの演出内容についてその一例を示すタイムチャートである。なお、「第7F受付期間」が発生する変動パターンにおける演出例については、上述した第3F受付期間が発生する場合(図290及び図291を参

50

照)と重複する部分が多いことから図示を割愛するとともに、基本的に、「第3F受付期間」との相違点(変更した点)のみを説明することとする。したがって、「第7F受付期間」に関わる構成のうち、特に言及していない構成については、「第3F受付期間」が発生する場合と同じである。

【5293】

すなわち、第7F受付期間においても、上述した第3F受付期間と同様、第3F操作部A(ここでは、刀装飾体5001)及び第3F操作部B(ここでは、操作ボタン410)はいずれも、当該第7F受付期間が終了されるまでの間に複数回の操作受付が許容可能とされるものとなっている(複数操作許容期間)。また、これら「第3F操作部A」及び「第3F操作部B」にかかる別例についても、上述した第3F受付期間の場合と同様に適宜に適用可能である。

10

【5294】

ただし、「第7F受付期間」では、当該「第7F受付期間」が発生するときに、上記第3F操作部A(ここでは、刀装飾体5001)に対応する「第3F操作関連表示A」は表示されるものの、図297(f)及び図298(f)などに示されるように、上記第3F操作部B(ここでは、操作ボタン410)に対応する「第3F操作関連表示B」は表示されない点で、上述した「第3F受付期間(図290、図291を参照)」と異なるものとなっている。すなわちこの場合、操作受付が許容されている状態にある複数の操作部(第3F操作部A、第3F操作部B)のうち、一部の操作部のみが「操作受付が許容されている状態」にあることを秘匿にするようになり、これによって秘匿にされることによる遊技興趣の低下を抑制しつつ、受付期間が発生したときの緊張感を好適に維持することが期待されうるようになる。

20

【5295】

この点、第7F受付期間は、「第3F操作関連表示A」が表示され且つ「第3F操作関連表示B」が表示されない点で上述した第3F受付期間と異なっているが、それ以外の構成や演出内容については上述した第3F受付期間と同じである。したがって、第7F受付期間が発生する場合も、基本的には、図290及び図291で示した内容の通りで演出が進展されることとなる。

【5296】

すなわち、「第7F受付期間」が発生するときの演出例とは、図290及び図291で示した演出例(第3F受付期間)と比べたときに、「第3F操作関連表示B(ボタン摸画像BMG)」が表示されない点が異なるだけで、それ以外の内容は基本的に同じとなっているし、第3F受付期間にかかる構成に対して適用可能な別例は、第7F受付期間にかかる構成(第3F操作関連表示B以外の構成)に対しても同様に適用可能である。

30

【5297】

したがって、「第7F受付期間」が発生する場合は、まず、「第3F前兆演出表示ZFD」が、図290及び図291などに示されるように、第3F操作関連表示Aが表示されるタイミングの前後に跨るように表示される。

【5298】

また、「第3F前兆演出表示ZFD」が、「第3F操作関連表示A(刀装飾画像SYG)」に対してどのような態様で表示されるのかや、どのような条件で非表示にされるのかや、「第3F操作関連表示A(刀装飾画像SYG)」がどのような周期的変化をもって表示されるのか、等々といった点についても、上記第3F受付期間において上述した通りである。

40

【5299】

また、この演出例では、第7F受付期間内において「第3F操作部B(ここでは、操作ボタン410)」に対する1回目の操作が行われると、上述した第3F受付期間の場合と同様(図290(c)を参照)、これを契機として第3F受付後表示UB1が表示される。この際、受付後出力音が可聴出力されない点も同様である。ただしこの演出例では、第7F受付期間内において「第3F操作部B(ここでは、操作ボタン410)」に対する操

50

作が行われると、当該第3 F 受付後表示 UB 1 が表示されることに加えて、該操作が行われたことを契機として「第3 F 操作関連表示 B」が表示されるようになっている（図 2 9 7 (f) を参照）。

【5300】

例えば、図 2 9 7 に示される例では、タイミング t g 2 A において「第3 F 操作部 B（ここでは、操作ボタン 4 1 0）」に対して操作が行われた場合を想定しているが、該タイミング t g 2 A が到来するまでの間は「第3 F 操作関連表示 B」が表示されていない（図 2 9 0 (a) , (b) に示される状況では、「第3 F 操作関連表示 B」は表示されていない）。この点、タイミング t g 2 A において「第3 F 操作部 B（ここでは、操作ボタン 4 1 0）」に対して操作が行われると、これを契機として「第3 F 操作関連表示 B」が表示されるようになっている（図 2 9 0 (c) 以降に示される状況では、「第3 F 操作関連表示 B」が表示されている）。

10

【5301】

このような構成によれば、「第3 F 操作部 B（ここでは、操作ボタン 4 1 0）」に対する操作受付が許容されうる状態にあることが、「第7 F 受付期間」の発生時点においては秘匿にされうる。ただし、その秘匿状態は、「第7 F 受付期間」において「第3 F 操作部 B（ここでは、操作ボタン 4 1 0）」に対する操作受付が一度でもなされると解除されるようになることから、緊張感を好適に維持しつつも遊技興趣の向上を図ることが期待されるようになる。

【5302】

ここで、このような「第3 F 操作関連表示 B」については、「第7 F 受付期間」においても図 2 8 9 ~ 図 2 9 1 などで示した態様で表示するようにしてもよい。ただし、本来であれば受付期間の発生時に表示されるべき表示態様（図 2 8 9 ~ 図 2 9 1 などで示した態様）が、「第7 F 受付期間」の途中であり且つ操作受付があったことを条件として出現するようなことがあると、それまで「意図的に隠されていた」という負の感情を遊技者が覚えて遊技興趣が逆に低下する懸念がある。

20

【5303】

そこで、この演出例にかかる「第7 F 受付期間」では、「第3 F 操作関連表示 A」については、図 2 8 9 ~ 図 2 9 1 などで示した通りの態様で表示するが、「第3 F 操作関連表示 B」については、図 2 8 9 ~ 図 2 9 1 などで示した態様とは異なる態様で表示することとしている。例えば、「第3 F 操作関連表示 B」については、「第3 F 操作部 B（ここでは、操作ボタン 4 1 0）」を摸した表示として表示されないようにし、これとは異なる表示画像として表示するようにしてもよい。また、「第3 F 操作関連表示 B」については、その表示に周期的変化が現れないようにしてもよい。ただし、これらはいずれも必須の構成ではないし、「第7 F 受付期間」において「第3 F 操作部 B（ここでは、操作ボタン 4 1 0）」に対する操作受付がなされた場合であってもこれを契機として「第3 F 操作関連表示 B」を表示しないようにしてもよい。

30

【5304】

そして、図 2 9 7 に示される例では、第7 F 受付期間内のタイミング t g 2 B において「第3 F 操作部 B（ここでは、操作ボタン 4 1 0）」に対して2回目の操作が行われた場合を想定している。そしてこの場合、第7 F 受付期間においても、上述した第3 F 受付期間の場合と同様（図 2 9 0 (d) を参照）、該2回目の操作が行われたことに基づいて第3 F 受付後表示 UB 2 が表示される（図 2 9 7 (i) を参照）。この際、受付後出力音が可聴出力されない点も同様である（図 2 9 7 (k) を参照）。

40

【5305】

この点、この演出例にかかる第7 F 受付期間では、「第3 F 操作関連表示 B」については、該2回目の操作が行われたことに基づいてその表示態様が変化することはなく、それまで現れていた表示態様が継続されるようにしている（図 2 9 7 (e) を参照）。

【5306】

また、図 2 9 7 に示される例では、第7 F 受付期間内のタイミング t g 2 C において「

50

第3F操作部B(ここでは、操作ボタン410)」に対して3回目の操作が行われた場合を想定している。そしてこの場合、第7F受付期間においても、上述した第3F受付期間の場合と同様(図290(e)を参照)、該3回目の操作が行われたときには、図290(e)、及び図297(i)、(k)に示されるように、受付後出力音が可聴出力されないことはもとより、第3F受付後表示UBとして新たな表示(態様)が現れることもないようになっている。この例においても、こうした事象(第7F受付期間内で「第3F操作部B(ここでは、操作ボタン410)」に対して操作を行ったにもかかわらず、第3F受付後表示UBとして新たな表示が現れない)については予め定められた条件が満たされたときに生じるようになっていればよい。

【5307】

そしてこの例では、図297(a)、(h)、(i)に示されるように、こうして「第3F操作部B(ここでは、操作ボタン410)」に対する操作受付に応じた「第3F受付後表示UB2」や「第3F操作関連表示B」などが表示されている状況にあるなかで、第7F受付期間内のタイミングtg2Dにおいて、「第3F操作部A(ここでは、刀装飾体5001)」に対して操作が行われた場合を想定している。

【5308】

第7F受付期間においても、タイミングtg2Dで「第3F操作部A(ここでは、刀装飾体5001)」に対して1回目の操作受付がなされると、第3F受付後変化Aを生じさせうる。すなわち、第3F受付後変化Aとしては、例えば、図297(g)~(k)及び図291(f)に示されるように、「第3F操作部A(ここでは、刀装飾体5001)」に対する1回目の操作に応じた「第3F受付後出力音A1」が可聴出力されるとともに、「第3F操作部A(ここでは、刀装飾体5001)」に対応する「第3F操作関連表示A(刀装飾画像SYG)」を視認し難くする「第3Fエフェクト表示EF1」が表示され、さらには第3F受付後表示UA1が表示される。

【5309】

なお、1回目の操作が行われるときの「可聴出力されている状態にあった第3F受付許容音」や、「表示されている状態にあった第3F受付後表示UB」、「周期的変化を行っている状態にあった第3F操作関連表示A(刀装飾画像SYG)」、「第3Fエフェクト表示EF1」などについても上述した第3F受付期間の場合と同様である。

【5310】

また、この演出例にかかる第7F受付期間では、「第3F操作関連表示B」については、「第3F操作部A(ここでは、刀装飾体5001)」に対する1回目の操作受付がなされたことに基づいてその表示態様が変化することはなく、それまで現れていた表示態様が継続されるようにしている(図297(e)を参照)。

【5311】

また、この例でも、図297(a)、(h)、(i)に示されるように、「第3F操作部A(ここでは、刀装飾体5001)」に対する前回の操作受付に応じた受付後変化Aが諸々で生じている状況にあり、且つ「第3F操作部B(ここでは、操作ボタン410)」に対する操作受付に応じた第3F受付後表示UB2が依然として表示されている状況にあるなかで、第7F受付期間内のタイミングtg2E、tg2F(図291(g)、(h)に示される各タイミング)において、「第3F操作部A(ここでは、刀装飾体5001)」に対する2回目及び3回目の操作受付がそれぞれなされた場合を想定している。

【5312】

第7F受付期間においてタイミングtg2E、tg2F(図291(g)、(h)に示される各タイミング)において「第3F操作部A(ここでは、刀装飾体5001)」に対して2回目及び3回目の操作受付がなされた場合も、「第3F操作部A(ここでは、刀装飾体5001)」に対する1回目の操作受付がなされた場合と同様、図291(g)、(h)及び図297に示されるように、第3F受付後変化Aを生じさせうる。

【5313】

特に、「第3F受付後出力音A1」や「第3Fエフェクト表示EF1」については、1

10

20

30

40

50

回目の操作受付がなされた場合と、2, 3回目の操作受付がなされた場合とで同じ態様が現れうるようになっている。なお、前回の操作受付で一旦終了された「第3F操作関連表示A(刀装飾画像SYG)」における周期的変化は、2, 3回目の操作受付がなされた時点においてその終了状態を維持しているようにしてもよいし、終了状態が解除されて再開されているようにしてもよいが、2, 3回目の操作受付がなされたときにはこれを契機として周期的変化の終了状態が再び発生することとなる。すなわちこの場合、こうして一旦終了された周期的変化は、2, 3回目の操作受付がなされたときを基準として、その時点から予め定められた時間が経過した後に最初から再開されることとなる。

【5314】

この点、「第3F受付後表示UA」についても、「第3F操作部A(ここでは、刀装飾体5001)」に対する1回目の操作受付がなされた場合(第3F受付後表示UA1)と基本的には同様である。ただし、この例にかかる第7F受付期間においても、2回目の操作受付がなされたときには「勇者YSが攻撃を行って、BOSSキャラクタのHPが残り50%程度まで減少する描写(第3F受付後表示UA2)」が行われ(図291(g)を参照)、3回目の操作受付がなされたときには「勇者YSが攻撃を行って、BOSSキャラクタのHPが残り25%程度まで減少する描写(第3F受付後表示UA3)」が行われるなど(図291(h)を参照)、演出としての進展がみられるようになっている。すなわち、このような「第3F受付後表示UA」としての演出に関しても上述した第3F受付期間の場合と同様であり、その別例も適宜に適用可能である。

【5315】

なお、2, 3回目の操作が行われるときの「可聴出力されている状態にあった第3F受付許容音」や、「表示されている状態にあった第3F受付後表示UB」、「周期的変化を行っている状態にあった第3F操作関連表示A(刀装飾画像SYG)」、「第3Fエフェクト表示EF1」などについても上述した第3F受付期間の場合と同様である。

【5316】

また、この演出例にかかる第7F受付期間では、「第3F操作関連表示B」については、「第3F操作部A(ここでは、刀装飾体5001)」に対する2, 3回目の操作受付がなされたことに基づいてその表示態様に変化することはなく、それまで現れていた表示態様が継続されるようにしている(図297(e)を参照)。

【5317】

そしてこの例でも、図297(a), (h), (i)に示されるように、「第3F操作部A(ここでは、刀装飾体5001)」に対する3回目の操作受付に応じた受付後変化Aが諸々で生じている状況にあり、且つ「第3F操作部B(ここでは、操作ボタン410)」に対する操作受付に応じた第3F受付後表示UB2が依然として表示されている状況にあるなかで、第7F受付期間内のタイミングtg2G(図291(i)を参照)において、「第3F操作部A(ここでは、刀装飾体5001)」に対する4回目の操作受付がなされた場合を想定している。

【5318】

第7F受付期間内のタイミングtg2Gにおいて「第3F操作部A(ここでは、刀装飾体5001)」に対して4回目の操作受付がなされると、第3F受付後変化Aを生じさせる。すなわち、第3F受付後変化Aの1つとして、まず、該操作に基づいて当該第7F受付期間が終了される(図297(a), (c)を参照)。また、図291(i), (l)及び図297(h), (k)に示されるように、「第3F操作部A(ここでは、刀装飾体5001)」に対する操作に応じた「第3F受付後出力音A」が可聴出力されるとともに、「第3F操作部A(ここでは、刀装飾体5001)」に対応する「第3F操作関連表示A(刀装飾画像SYG)」を視認し難くする「第3Fエフェクト表示EF」が表示され、さらには第3F受付後表示UAが表示される。

【5319】

また、第7F受付期間において操作受付がなされた直後の状況(第3Fエフェクト表示EFが表示されている状況)にあるときも、図291(i), (l)及び図297に示さ

10

20

30

40

50

れるように、「第3F操作関連表示A(刀装飾画像SYG)」、「第3F操作関連表示B」、及び「第3F前兆演出表示ZFD」は非表示の状態にされておらず、「第3F操作関連表示A(刀装飾画像SYG)」は、当該第3Fエフェクト表示EFの背後側に重なって見えるように表示されている。そしてこの後、こうした「第3F操作関連表示A(刀装飾画像SYG)」、「第3F操作関連表示B」、及び「第3F前兆演出表示ZFD」を、「第3F操作部A(ここでは、刀装飾体5001)」に対する操作に基づいて非表示の状態にすることとしている(図291(1),(m)を参照)。ただし、操作受付がなされた直後の状況にあるときからこれを非表示にするようにしてもよい。

【5320】

ただし、「第7F受付期間」の途中であり且つ操作受付があったことを条件として出現した「第3F操作関連表示B」については、上述した「第3F受付期間」の場合とは異なり、第3F受付後表示UB2と同じタイミング(同じ条件)で非表示の状態にされるようにしてもよい。すなわちこの場合、第3F受付後表示UA4が表示されている期間内で非表示にされることとなる。

10

【5321】

また、「第7F受付期間」の途中であり且つ操作受付があったことを条件として出現した「第3F操作関連表示B」については、上述した「第3F受付期間」の場合とは異なり、他の表示画像との関係では第3F受付後表示UBと同じ態様で表示されるようにしてもよい。すなわちこの場合、第3F操作関連表示Bは、上述した「第3F前兆演出表示ZFD」や「第3Fエフェクト表示EF」に対してその背後側に表示されることがなく、重なるときにはその前方側に表示されることとなる。また、装飾図柄SZとの関係でもその前方側に表示されるようにしてもよい。このような構成を採用する場合、第3F操作関連表示Bは、上述した「第3F前兆演出表示ZFD」や「第3Fエフェクト表示EF」との関係で、第3F操作関連表示Aとは異なる態様で表示されることとなる。

20

【5322】

その他、当該第7F受付期間にかかる「第3F受付許容音」や、「オート連打機能の有効化の有無」や、「自動ボタン機能の有効化の有無」などについては、上述した第3F受付期間の場合と同様である。ただし、第7F受付期間では、「第3F操作部B(ここでは、操作ボタン410)」に対して操作がなかった場合、図298に示されるように、当該第7F受付期間内において「第3F操作関連表示B」が表示されることがないと言うまでもない。

30

【5323】

なお、当該第7F受付期間において「第3F操作部B(ここでは、操作ボタン410)」に対する操作受付がなされた場合であってもこれを契機として「第3F操作関連表示B」を表示しないようにする場合は、図289~図291,図297(f)において、「第3F操作関連表示B」は常に非表示の状態にされているままであり、且つそれ以外の構成は上述した第3F受付期間の場合と同じ態様のままで演出が進展されることとなる。

【5324】

図299及び図300は、上記発生条件として「条件4F」が満たされて上記第4F受付期間の変形例として「第8F受付期間」が発生するときの演出内容についてその一例を示すタイムチャートである。なお、「第8F受付期間」が発生する変動パターンにおける演出例については、上述した第4F受付期間が発生する場合(図292及び図293を参照)と重複する部分が多いことから、基本的に、「第4F受付期間」との相違点(変更した点)のみを説明することとする。したがって、「第8F受付期間」に関わる構成のうち、特に言及していない構成については、「第4F受付期間」が発生する場合と同じである。

40

【5325】

すなわち、第8F受付期間も、上述した第4F受付期間と同様、第4F操作部A(ここでは、刀装飾体5001)及び第4F操作部B(ここでは、操作ボタン410)はいずれも、当該第8F受付期間が終了されるまでの間に1回の操作受付だけが許容可能とされるものとなっている(複数操作許容期間)。また、これら「第4F操作部A」及び「第4F

50

操作部 B」にかかる別例についても、上述した第 4 F 受付期間の場合と同様に適宜に適用可能である。

【 5 3 2 6 】

ただし、「第 8 F 受付期間」では、当該「第 8 F 受付期間」が発生するときに、上記第 4 F 操作部 A（ここでは、刀装飾体 5 0 0 1）に対応する「第 4 F 操作関連表示 A」は表示されるものの、図 2 9 9（f）及び図 3 0 0（f）などに示されるように、上記第 4 F 操作部 B（ここでは、操作ボタン 4 1 0）に対応する「第 4 F 操作関連表示 B」は表示されない点で、上述した「第 4 F 受付期間（図 2 9 2 及び図 2 9 3 を参照）」と異なるものとなっている。すなわちこの場合、操作受付が許容されている状態にある複数の操作部（第 4 F 操作部 A、第 4 F 操作部 B）のうち、一部の操作部のみが「操作受付が許容されている状態」にあることを秘匿にするようになり、これによって秘匿にされることによる遊技興趣の低下を抑制しつつ、受付期間が発生したときの緊張感を好適に維持することが期待されうるようになる。

10

【 5 3 2 7 】

この点、第 8 F 受付期間は、「第 4 F 操作関連表示 A」が表示され且つ「第 4 F 操作関連表示 B」が表示されない点で上述した第 4 F 受付期間と異なっているが、それ以外の構成や演出内容については上述した第 4 F 受付期間と同じである。したがって、第 8 F 受付期間が発生する場合も、基本的には、第 4 F 受付期間が発生する場合に上述した通りの内容で演出が進展されることとなる。

【 5 3 2 8 】

すなわち、「第 8 F 受付期間」が発生するときの演出例とは、図 2 9 2 及び図 2 9 3 で示した演出例（第 4 F 受付期間）と比べたときに、「第 4 F 操作関連表示 B（ボタン摸画像 B M G）」が表示されない点が異なるだけで、それ以外の内容は基本的に同じとなっているし、第 4 F 受付期間にかかる構成に対して適用可能な別例は、第 8 F 受付期間にかかる構成（第 4 F 操作関連表示 B 以外の構成）に対しても同様に適用可能である。

20

【 5 3 2 9 】

ただし、第 8 F 受付期間では、上述した第 6 F 受付期間や第 7 F 受付期間などとは異なり、第 8 F 受付期間内で第 4 F 操作部 B に対して操作が行われたとしてもこれを契機として「第 4 F 操作関連表示 B」が表示されることはない。

【 5 3 3 0 】

その他、当該第 8 F 受付期間にかかる「第 4 F 受付許容音」や、「自動ボタン機能の有効化の有無」などについては、上述した第 4 F 受付期間の場合と同様である。

30

【 5 3 3 1 】

図 3 0 1 及び図 3 0 2 は、上記発生条件として「条件 5 F」が満たされて上記第 5 F 受付期間の変形例として「第 9 F 受付期間」が発生するときの演出内容についてその一例を示すタイムチャートである。なお、「第 9 F 受付期間」が発生する変動パターンにおける演出例については、上述した第 5 F 受付期間が発生する場合（図 2 9 4 を参照）と重複する部分が多いことから、基本的に、「第 5 F 受付期間」との相違点（変更した点）のみを説明することとする。したがって、「第 9 F 受付期間」に関わる構成のうち、特に言及していない構成については、「第 5 F 受付期間」が発生する場合と同じである。

40

【 5 3 3 2 】

すなわち、第 9 F 受付期間も、上述した第 5 F 受付期間と同様、第 5 F 操作部 A（ここでは、刀装飾体 5 0 0 1）は、当該第 9 F 受付期間が終了されるまでの間に 1 回の操作受付だけが許容可能とされ、第 5 F 操作部 B（ここでは、操作ボタン 4 1 0）は、当該第 9 F 受付期間が終了されるまでの間に複数回の操作受付が許容可能とされるものとなっている（複数操作許容期間）。また、これら「第 5 F 操作部 A」及び「第 5 F 操作部 B」にかかる別例についても、上述した第 5 F 受付期間の場合と同様に適宜に適用可能である。

【 5 3 3 3 】

ただし、「第 9 F 受付期間」では、当該「第 9 F 受付期間」が発生するときに、上記第 5 F 操作部 A（ここでは、刀装飾体 5 0 0 1）に対応する「第 5 F 操作関連表示 A」は表

50

示されるものの、図301(f)及び図302(f)などに示されるように、上記第5F操作部B(ここでは、操作ボタン410)に対応する「第5F操作関連表示B」は表示されない点で、上述した「第5F受付期間(図294を参照)」と異なるものとなっている。すなわちこの場合、操作受付が許容されている状態にある複数の操作部(第5F操作部A、第5F操作部B)のうち、一部の操作部のみが「操作受付が許容されている状態」にあることを秘匿にするようになり、これによって秘匿にされることによる遊技興趣の低下を抑制しつつ、受付期間が発生したときの緊張感を好適に維持することが期待されるようになる。

【5334】

この点、第9F受付期間は、「第5F操作関連表示A」が表示され且つ「第5F操作関連表示B」が表示されない点で上述した第5F受付期間と異なっているが、それ以外の構成や演出内容については上述した第5F受付期間と同じである。したがって、第9F受付期間が発生する場合も、基本的には、図294を参照して上述した通りの内容(第5F受付期間)で演出が進展されることとなる。

10

【5335】

すなわち、「第9F受付期間」が発生するときの演出例とは、図294で示した演出例(第5F受付期間)と比べたときに、「第5F操作関連表示B(ボタン摸画像BMG)」が表示されない点が異なるだけで、それ以外の内容は基本的に同じとなっているし、第5F受付期間にかかる構成に対して適用可能な別例は、第9F受付期間にかかる構成(第5F操作関連表示B以外の構成)に対しても同様に適用可能である。

20

【5336】

したがって、「第9F受付期間」が発生する場合は、まず、「第5F前兆演出表示ZFD」が、図301及び図302に示されるように、第2F操作関連表示Aが表示されるタイミングの前後に跨るように表示される。

【5337】

また、「第5F前兆演出表示ZFD」が、「第5F操作関連表示A(刀装飾画像SYG)」に対してどのような態様で表示されるのかや、どのような条件で非表示にされるのかや、「第5F操作関連表示A(刀装飾画像SYG)」が周期的変化をもって表示される点についても、上記第5F受付期間において上述した通りである。

【5338】

また、この演出例では、第9F受付期間内において「第5F操作部B(ここでは、操作ボタン410)」に対する1回目の操作が行われると、上述した第5F受付期間の場合と同様、これを契機として第5F受付後表示UB1が表示される。この際、受付後出力音が可聴出力されない点も同様である。ただしこの演出例では、第9F受付期間内において「第5F操作部B(ここでは、操作ボタン410)」に対する操作が行われると、当該第5F受付後表示UB1が表示されることに加えて、該操作が行われたことを契機として「第5F操作関連表示B」が表示されるようになっている(図301(f)を参照)。

30

【5339】

例えば、図301に示される例では、タイミングti2Aにおいて「第5F操作部B(ここでは、操作ボタン410)」に対して操作が行われた場合を想定しているが、該タイミングti2Aが到来するまでの間は「第5F操作関連表示B」が表示されていない。この点、タイミングti2Aにおいて「第5F操作部B(ここでは、操作ボタン410)」に対して操作が行われると、これを契機として「第5F操作関連表示B」が表示されるようになっている。

40

【5340】

このような構成によれば、「第5F操作部B(ここでは、操作ボタン410)」に対する操作受付が許容される状態にあることが、「第9F受付期間」の発生時点においては秘匿にされる。ただし、その秘匿状態は、「第9F受付期間」において「第5F操作部B(ここでは、操作ボタン410)」に対する操作受付が一度でもなされると解除されるようになることから、緊張感を好適に維持しつつも遊技興趣の向上を図ることが期待され

50

うるようになる。

【5341】

ここで、このような「第5F操作関連表示B」については、「第9F受付期間」においても上述した「第5F受付期間」と同じ態様で表示するようにしてもよい。ただし、本来であれば受付期間の発生時に表示されるべき表示態様が、「第9F受付期間」の途中であり且つ操作受付があったことを条件として出現するようなことがあると、それまで「意図的に隠されていた」という負の感情を遊技者が覚えて遊技興味が逆に低下する懸念がある。

【5342】

そこで、この演出例にかかる「第9F受付期間」では、「第5F操作関連表示A」については、上述した「第5F受付期間」と同じ態様で表示するが、「第5F操作関連表示B」については、図284～図286などで示した態様とは異なる態様で表示することとしている。例えば、上述した「第5F受付期間」と同じ態様では表示されないようにし、これとは異なる表示画像として表示するようにしてもよい。また、「第5F操作関連表示B」については、その表示に周期的変化が現れないようにしてもよい。ただし、これらはいずれも必須の構成ではないし、「第9F受付期間」において「第5F操作部B（ここでは、操作ボタン410）」に対する操作受付がなされた場合であってもこれを契機として「第5F操作関連表示B」を表示しないようにしてもよい。

10

【5343】

そして、図301に示される例では、第9F受付期間内のタイミングt12Bにおいて「第2F操作部B（ここでは、操作ボタン410）」に対して2回目の操作が行われた場合を想定している。そしてこの場合、第9F受付期間においても、上述した第5F受付期間の場合と同様、該2回目の操作が行われたことに基づいて第5F受付後表示UB2が表示される。この際、受付後出力音が可聴出力されない点も同様である。

20

【5344】

この点、この演出例にかかる第9F受付期間では、「第5F操作関連表示B」については、該2回目の操作が行われたことに基づいてその表示態様が変化することはなく、それまで現れていた表示態様が継続されるようにしている（図301(f)を参照）。

【5345】

また、図301に示される例では、第9F受付期間内のタイミングt12Cにおいて「第5F操作部B（ここでは、操作ボタン410）」に対して3回目の操作が行われた場合を想定している。そしてこの場合、第9F受付期間においても、上述した第5F受付期間の場合と同様、該3回目の操作が行われたときには、図301(i), (k)に示されるように、受付後出力音が可聴出力されないことはもとより、第5F受付後表示UBとして新たな表示（態様）が現れることもないようになっている。この例においても、こうした事象（第9F受付期間内で「第5F操作部B（ここでは、操作ボタン410）」に対して操作を行ったにもかかわらず、第5F受付後表示UBとして新たな表示が現れない）については予め定められた条件が満たされたときに生じるようになっていけばよい。

30

【5346】

そしてこの例では、図301(a), (h), (i)に示されるように、こうして「第5F操作部B（ここでは、操作ボタン410）」に対する操作受付に応じた「第5F受付後表示UB2」や「第5F操作関連表示B」などが表示されている状況にあるなかで、第9F受付期間内のタイミングt12Dにおいて、「第5F操作部A（ここでは、刀装飾体5001）」に対して操作が行われた場合を想定している。

40

【5347】

第9F受付期間においても、タイミングt12Dで「第5F操作部A（ここでは、刀装飾体5001）」に対して操作が行われると、第5F受付後変化Aが生じる。すなわち、第5F受付後変化Aの1つとして、まず、該操作に基づいて当該第9F受付期間が終了される（図301(a), (c)を参照）。また、図301(h), (k)に示されるように、「第5F操作部A（ここでは、刀装飾体5001）」に対する操作に応じた「第5F受付後出力音A」が可聴出力されるとともに、「第5F操作部A（ここでは、刀装飾体5

50

001)」に対応する「第5F操作関連表示A(刀装飾画像SYG)」を視認し難くする「第5Fエフェクト表示EF」が表示され、さらには第5F受付後表示UAが表示される。

【5348】

また、第9F受付期間において操作受付がなされた直後の状況(第5Fエフェクト表示EFが表示されている状況)にあるときも、図301に示されるように、「第5F操作関連表示A(刀装飾画像SYG)」、「第5F操作関連表示B」、及び「第5F前兆演出表示ZFD」は非表示の状態にされておらず、「第5F操作関連表示A(刀装飾画像SYG)」は、当該第5Fエフェクト表示EFの背後側に重なって見えるように表示されている。そしてこの後、こうした「第5F操作関連表示A(刀装飾画像SYG)」、「第5F操作関連表示B」、及び「第5F前兆演出表示ZFD」を、「第5F操作部A(ここでは、刀装飾体5001)」に対する操作に基づいて非表示の状態にすることとしている。ただし、操作受付がなされた直後の状況にあるときからこれを非表示にするようにしてもよい。

10

【5349】

ただし、「第9F受付期間」の途中であり且つ操作受付があったことを条件として出現した「第5F操作関連表示B」については、上述した「第5F受付期間」の場合とは異なり、第5F受付後表示UB2と同じタイミング(同じ条件)で非表示の状態にされるようにしてもよい。すなわちこの場合、第5F受付後表示UAが表示されている期間内で非表示にされることとなる。

【5350】

また、「第9F受付期間」の途中であり且つ操作受付があったことを条件として出現した「第5F操作関連表示B」については、上述した「第5F受付期間」の場合とは異なり、他の表示画像との関係では第5F受付後表示UBと同じ態様で表示されるようにしてもよい。すなわちこの場合、第5F操作関連表示Bは、上述した「第5F前兆演出表示ZFD」や「第5Fエフェクト表示EF」に対してその背後側に表示されることがなく、重なるときにはその前方側に表示されることとなる。また、装飾図柄SZとの関係でもその前方側に表示されるようにしてもよい。このような構成を採用する場合、第5F操作関連表示Bは、上述した「第5F前兆演出表示ZFD」や「第5Fエフェクト表示EF」との関係で、第5F操作関連表示Aとは異なる態様で表示されることとなる。

20

【5351】

その他、当該第9F受付期間にかかる「第5F受付許容音」や、「オート連打機能の有効化の有無」や、「自動ボタン機能の有効化の有無」などについては、上述した第5F受付期間の場合と同様である。ただし、第9F受付期間では、「第5F操作部B(ここでは、操作ボタン410)」に対して操作がなかった場合、図302に示されるように、当該第9F受付期間内において「第5F操作関連表示B」が表示されることがないと言うまでもない。なお、図302に示される例では、自動ボタン機能が有効化されない場合の例として記載している。

30

【5352】

図301に示されるように、第9F受付期間においても、上述した第5F受付期間と同様、「第5F受付許容音」の出力期間中に「第5F操作部A(ここでは、刀装飾体5001)」及び「第5F操作部B(ここでは、操作ボタン410)」のいずれに対して操作が行われても、これを契機として「第5F受付許容音」の出力が中断されることはない。

40

【5353】

上述した演出例やその変形例にかかる各受付期間には、受付期間の発生に関連して、遊技者に対して操作機会が間もなく付与されることを示唆する前兆演出表示や、受付対象(操作受け部など)を示唆する操作関連表示(摸画像表示)、受付期間の残り時間を示唆する残り時間表示が表示されうる受付期間があるようになっている。ただし上述した通り、これらの各構成は必ずしも備えなくてもよいものであり、これら構成のうちの適宜の構成のみを備えるようにしてもよいし、一部の受付期間だけでこのような構成を備えるようにしてもよい。また、この例にかかる操作関連表示(摸画像表示)は、残り時間表示を含む周縁装飾画像と一体化された「一体化摸画像表示」として表示されるものとなっているが

50

、必ずしもこれに限られず、別々に表示されるものであってもよい。このことについては、他の受付期間においても同様である。

【 5 3 5 4 】

また、上述した演出例やその変形例にかかる受付期間（または、その一部の受付期間）内で操作受付がなされたことに基づいて周期的変化を非表示にする手法としては、上述した各構成に限られず、例えば、レイヤ上における操作関連表示の周期的変化は継続するが、これとは別の画像（例えば、エフェクト表示など）をその前側に表示することによって操作関連表示の周期的変化が視認できなくなる手法を採用するようにしてもよいし、操作関連表示をそれまで継続してきた周期的変化とは異なる周期的変化に変更して表示（例えば、周期時間を変化させるなど）することによってそれまで継続してきた周期的変化を非表示にするようにしてもよいし、操作関連表示これ自体の表示を終了させるようにしてもよい。

10

【 5 3 5 5 】

また、上述した演出例やその変形例にかかる受付期間（第 3 F 受付期間、第 7 F 受付期間）内で操作受付がなされたことに基づいて第 3 F 操作関連表示 A の周期的変化を非表示にした後、該周期的変化を再開させる手法（タイミング t g 2 D , t g 2 E , t g 2 F , t g 2 G ）としては、必ずしも周期的変化を最初からやり直ししなくてもよく、周期的変化の途中から再開させるようにしてもよい。

【 5 3 5 6 】

第 3 F 受付期間及び第 7 F 受付期間では、「第 5 F 操作部 A（ここでは、刀装飾体 5 0 0 1）」に対して特定回数（3 回目）の操作受付があるまでの間は操作受付がなされたことに基づいて当該受付期間を終了させず、特定回数（3 回目）の操作受付がなされたことに基づいて当該受付期間を終了させることとした。ただし、操作受付がなされたことに基づいて当該受付期間を終了させるか否かの判定を行うこととし、該判定にて所定の結果が得られたことに基づいて当該受付期間を終了させるようにしてもよい。

20

【 5 3 5 7 】

また、第 3 F 受付期間及び第 7 F 受付期間では、受付後表示として「低期待態様」と「高期待態様」とのいずれが実行されるかにかかわらず、「第 5 F 操作部 A（ここでは、刀装飾体 5 0 0 1）」に対する操作受付によって所定条件（例えば、操作回数や、判定など）が成立したに基づいて当該受付期間を終了させるとともに受付後表示を表示させることとした。ただし、「第 5 F 操作部 A（ここでは、刀装飾体 5 0 0 1）」に対して操作受付がなされたときに所定条件（例えば、操作回数や、判定など）が成立する可能性があるのは受付後表示として「高期待態様」が実行される場合に限られるようにしてもよい。すなわちこの場合、受付後表示として「低期待態様」が実行されるようになっているときには、当該受付期間でどれだけ「第 5 F 操作部 A（ここでは、刀装飾体 5 0 0 1）」に対して操作受付がなされたとしてもこれに基づいて当該受付期間を終了させる条件が成立することはないようにし、当該受付期間が終了されるタイミングが到来したに基づいて受付後表示として「低期待態様」が実行されるようにしてもよい。若しくは、受付後表示として「特定態様」が実行されるときに限り、「第 5 F 操作部 A（ここでは、刀装飾体 5 0 0 1）」に対する操作受付に基づいて当該受付期間が終了されるようにし、受付後表示として「特定態様」が実行されないときには「第 5 F 操作部 A（ここでは、刀装飾体 5 0 0 1）」に対する操作受付に基づいて当該受付期間が終了されることがないようにしてもよい。すなわちこの場合、当該受付期間が終了されるタイミングが到来したときには、何らの受付後表示も実行されないこととなる。

30

40

【 5 3 5 8 】

また、上述した演出例やその変形例にかかる各受付期間は、任意の組み合わせで、1 つの変動パターン内で順次に発生しうるものであってもよい。

【 5 3 5 9 】

また、上述した演出例やその変形例にかかる各受付期間で操作受付がなされたことに応じた「受付後変化（受付後表示）」は、必ずしも大当たりが得られる期待度を示唆するも

50

のでもなくともよい。例えば、大当り遊技の実行期間内で確率変動機能が有効化されるか否かについての受付期間として発生してその受付後表示として実行されるようにしてもよいし、遊技に関する期待度示唆とは何ら関係のない単なるミニゲーム内の受付期間として発生してその受付後表示として実行されるようにしてもよい。したがって、上述した演出例やその変形例にかかる受付期間は、必ずしも図柄変動が実行されている期間内で発生するものでなくともよい。

【5360】

また、上述した演出例やその変形例にかかる受付期間については、それらの全てを備えなくともよい。上述した演出例やその変形例にかかる受付期間のうち、適宜の組み合わせで2以上の受付期間を備えるようにしてもよいし、任意の1つの受付期間だけを備えるようにしてもよい。

10

【5361】

第4F受付期間や第8F受付期間においては、「第4F操作部A（ここでは、刀装飾体5001）」が操作されたときと、「第4F操作部B（ここでは、操作ボタン410）」が操作されたときとで同じ受付後変化（受付後表示など）が生じるようにしてもよい。

【5362】

第4F受付期間や第8F受付期間については、上述した自動ボタン機能が有効化されない受付期間として発生させるようにしてもよい。

【5363】

また、上述した各受付期間では、まず、第1操作部（例えば、刀装飾体5001）に対する操作受付と第2操作部（例えば、操作ボタン410）に対する操作受付とがいずれも許容されうる複数操作許容期間を発生可能とし、該複数操作許容期間で第1操作部に対する操作及び第2操作部に対する操作のいずれかが行われると、該操作受付のなされた側の種別に応じた受付後表示を表示可能としている。また、遊技者による操作対象を摸した摸画像表示を表示可能であり、複数操作許容期間の種別として、第1F受付期間（図278～図281を参照）を少なくとも用意することとしている。

20

【5364】

この点、第1F受付期間（図278～図281を参照）では、第1操作部（第1F操作部Aであり、例えば、刀装飾体5001）に対しては1回の操作受付だけが許容可能とされ且つ第2操作部（第1F操作部Bであり、例えば、操作ボタン410）に対しては複数回の操作受付が許容可能とされうるようになっており、第1F受付期間において複数回の操作受付が許容可能とされうる第2操作部（例えば、操作ボタン410）に対して操作が行われると、該操作に応じた第1F受付後表示UBが表示されるが、該第1F受付後表示UBが表示されている間も第1F操作部Aに対する操作受付は許容可能とされているようにした。そして、第1F受付期間（図278～図281を参照）において第2操作部（例えば、操作ボタン410）に対して操作が行われたことに応じた第1F受付後表示UBが表示されている間に第1操作部（例えば、刀装飾体5001）に対して操作が行われると（タイミングte2D）、該操作に応じた第1F受付後表示UAが表示されるとともに、該操作を契機としてそれまで表示されていた第1F受付後表示UB（第2操作部（例えば、操作ボタン410）に対して操作が行われたことに応じた受付後表示）が非表示にされるようにしている（図278（h）、（i）や、図279（g）、（h）などを参照）。

30

40

【5365】

このような構成によれば、第1操作部（例えば、刀装飾体5001）に対する操作受付と第2操作部（例えば、操作ボタン410）に対する操作受付とがいずれも許容される第1F受付期間（図278～図281を参照）では、第2操作部（例えば、操作ボタン410）に対して操作が行われたことに応じた第1F受付後表示UBが表示されている間に第1操作部（例えば、刀装飾体5001）に対して操作が行われた場合、これを契機として、該操作に応じた第1F受付後表示UAを表示し、且つそれまで表示されていた第1F受付後表示UBを非表示にするようにしたことから、上記操作部のいずれに対する操作に応じて表示された受付後表示であるのかを認識し易くなり、遊技興趣の向上を図ることが期

50

待されうる。

【5366】

また、上述した演出例では、複数操作許容期間の種別として、上記構成2-Eにかかる「第1の複数操作許容期間（例えば、第1F受付期間（図278～図281を参照）など）」と、上記構成2-Eにかかる「第2の複数操作許容期間（例えば、第2F受付期間（図282～図286を参照）、または第6F受付期間（図295及び図296を参照）など）」とを少なくとも用意することとし、上記構成2-Eにかかる「第1の複数操作許容期間」及び「第2の複数操作許容期間」ではいずれも、複数回の操作受付が許容可能とされうる第2操作部（第1F操作部B、第2F操作部Bなどであり、例えば、いずれも操作ボタン410）に対して操作が行われると、該操作に応じた受付後表示（第1F受付後表示UBや第2F受付後表示UBなど）が表示されるが（図281（e）、（f）や、図285（c）、（d）などを参照）、該受付後表示が表示されている間も1回の操作受付が許容可能とされうる第1操作部（第1F操作部A、第2F操作部Aなどであり、例えば、いずれも刀装飾体5001）に対する操作受付は許容可能とされている。

10

【5367】

そしてこの場合、上記構成2-Eにかかる「第1の複数操作許容期間」において第2操作部（第1F操作部Bであり、例えば、操作ボタン410）に対して操作が行われたことに応じた第1F受付後表示UBが表示されている間に第1操作部（第1F操作部Aであり、例えば、刀装飾体5001）に対して操作が行われると、該操作に応じた第1F受付後表示UAが表示されるとともに、該操作を契機としてそれまで表示されていた第1F受付後表示UBが非表示にされるようにした（図278（i）及び図281（h）を参照）。

20

【5368】

これに対し、上記構成2-Eにかかる「第2の複数操作許容期間」において第2操作部（第2F操作部Bであり、例えば、操作ボタン410）に対して操作が行われたことに応じた第2F受付後表示UBが表示されている間に第1操作部（第2F操作部Aであり、例えば、刀装飾体5001）に対して操作が行われると、該操作に応じた第2F受付後表示UAが表示され、該操作を契機としてそれまで表示されていた第2F受付後表示UBが非表示にされることはないようにした（図282（i）及び図286（f）～（k）を参照）。

【5369】

このような構成によれば、「第2操作部（例えば、操作ボタン410）」に対して複数回の操作を行っている状態から「第1操作部（例えば、刀装飾体5001）に対する操作」へと遊技戦略を変更したときにそれまで表示されていた受付後表示（第2操作部（例えば、操作ボタン410）に対して操作が行われたことに応じた受付後表示）が非表示にされる場合（第1F-A複数操作許容期間）と非表示にされない場合（第1F-B複数操作許容期間）とがあるようになることから、遊技戦略を変更するときの演出性を高めて緊張感を好適に維持することが期待されうるようになる。

30

【5370】

なおこの場合、上記構成2-Eにかかる「第1の複数操作許容期間（例えば、第1F受付期間（図278～図281を参照）など）」と、上記構成2-Eにかかる「第2の複数操作許容期間（例えば、第2F受付期間（図282～図286を参照）、または第6F受付期間（図295及び図296を参照）など）」とでは、第2操作部（第1F操作部B、第2F操作部Bなどであり、例えば、いずれも操作ボタン410）に対して操作が行われたときには受付後表示（第1F受付後表示UB、第2F受付後表示UB）として互いに同じ表示（魔力値の増加など）を出現させるようにすることが望ましい。すなわちこの場合、第2操作部（例えば、操作ボタン410）に対して複数回の操作を行っている状態から「第1操作部（例えば、刀装飾体5001）に対する操作」へと遊技戦略を変更したときにそれまで表示されていた受付後表示（第2操作部（例えば、操作ボタン410）が非表示にされるか否かを認識し難くすることができるようになり、緊張感を好適に維持することが期待されうる。

40

50

【 5 3 7 1 】

また、上記構成 2 - E にかかる「第 2 の複数操作許容期間（例えば、第 2 F 受付期間（図 2 8 2 ~ 図 2 8 6 を参照）、または第 6 F 受付期間（図 2 9 5 及び図 2 9 6 を参照）など）」では、当該構成 2 - E にかかる「第 2 の複数操作許容期間」が発生する時点では終了している前回の変動パターンの種別に応じて「第 2 の複数操作許容期間」が発生するよりも前に特定種別の演出音（特定 B G M）が非可聴状態（または抑制）にされたり、非可聴状態（または抑制）にされなかったり」することはない（例えば、特定種別の演出音が非可聴状態に必ずされてから受付期間が発生する）が、上記構成 2 - E にかかる「第 1 の複数操作許容期間（例えば、第 1 F 受付期間（図 2 7 8 ~ 図 2 8 1 を参照）など）」では、当該構成 2 - E にかかる「第 1 の複数操作許容期間」が発生する時点では終了している前回の変動パターンの種別に応じて当該構成 2 - E にかかる「第 1 の複数操作許容期間」が発生するよりも前に特定種別の演出音（特定 B G M）が非可聴状態（または抑制）にされる場合と、非可聴状態（または抑制）にされない場合（特定種別の演出音が可聴状態にあるなかで受付期間が発生する場合）とがあるようにしてもよい。このような構成によれば、前回の変動パターンの種別を遊技者側が覚えておけば、操作機会が付与されるときに、上記構成 2 - E にかかる「第 1 の複数操作許容期間」及び「第 2 の複数操作許容期間」のいずれであるのかを認識し易くなることから、操作機会が付与されていないときにも遊技に対して集中を促すことができるようになる。なおこの場合、前回の変動パターンの種別に応じて演出音の態様が変化した場合であっても、受付後表示は同じであるようにすることが望ましい。

10

20

【 5 3 7 2 】

また、上記構成 2 - E にかかる「第 2 の複数操作許容期間（例えば、第 2 F 受付期間（図 2 8 2 ~ 図 2 8 6 を参照）、または第 6 F 受付期間（図 2 9 5 及び図 2 9 6 を参照）など）」では、第 2 F 受付後表示 U A や第 2 F エフェクト表示 E F を、第 2 操作部（第 2 F 操作部 B などであり、例えば、操作ボタン 4 1 0）に対して操作が行われたときの受付後表示（第 2 F 受付後表示 U B）に対して、その背後側に表示することとした。すなわちこの場合、第 2 F 受付後表示 U B が非表示にされるまでの間は第 2 F 受付後表示 U A を視認し難くすることが可能とされるようになり、これによって遊技戦略を途中で変更したときのデメリットを持たせることができるようになる。

【 5 3 7 3 】

なお、上述した演出例にかかる受付期間には、自動ボタン機能が有効化される受付期間が含まれているが、それら自動ボタン機能が有効化される受付期間では、第 2 操作部（第 2 F 操作部 B、第 3 F 操作部 B、第 4 F 操作部 B、及び第 5 F 操作部 B のいずれか）に対する操作に応じた受付後表示が表示されている間に第 1 操作部（第 2 F 操作部 A、第 3 F 操作部 A、第 4 F 操作部 A、及び第 5 F 操作部 A のいずれか）に対して自動ボタン機能が有効化された場合は、これを契機として第 2 操作部（第 2 F 操作部 B、第 3 F 操作部 B、第 4 F 操作部 B、及び第 5 F 操作部 B のいずれか）に対する操作に応じた受付後表示が非表示にされることはないようにすることが望ましい。

30

【 5 3 7 4 】

また、上述した演出例では、第 1 操作部（例えば、刀装飾体 5 0 0 1）に対する操作受付と第 2 操作部（例えば、操作ボタン 4 1 0）に対する操作受付とがいずれも許容される複数操作許容期間を発生可能であり、第 1 操作部に対する操作受付が許容される状態になるか、または該操作受付が許容されている状態にあるときにしか出現し得ない操作関連表示や、第 2 操作部に対する操作受付が許容される状態になるか、または該操作受付が許容されている状態にあるときにしか出現し得ない操作関連表示などを表示可能としている。

40

【 5 3 7 5 】

この点、上述した演出例では、複数操作許容期間として、上記構成 3 - E にかかる「第 1 の複数操作許容期間（例えば、第 1 F 受付期間（図 2 7 8 ~ 図 2 8 1 を参照）など）」と、上記構成 3 - E にかかる「第 2 の複数操作許容期間（例えば、第 2 F 受付期間（図 2 8 2 ~ 図 2 8 6 を参照）、または第 6 F 受付期間（図 2 9 5 及び図 2 9 6 を参照）など）」

50

」を少なくとも用意しており、上記構成 3 - E にかかる「第 1 の複数操作許容期間」及び「第 2 の複数操作許容期間」では、第 1 F 操作関連表示 A , B や第 2 F 操作関連表示 A , B が表示されるようにしたことから、遊技興趣を好適に維持することが期待される。

【 5 3 7 6 】

また、上記構成 3 - E にかかる「第 1 の複数操作許容期間（例えば、第 1 F 受付期間（図 2 7 8 ~ 図 2 8 1 を参照）など）」では、第 1 操作部（第 1 F 操作部 A であり、例えば、刀装飾体 5 0 0 1 ）に対応する第 1 F 操作関連表示 A と、第 2 操作部（第 1 F 操作部 B であり、例えば、操作ボタン 4 1 0 ）に対応する第 1 F 操作関連表示 B とがいずれも表示されているなかで第 1 操作部（例えば、刀装飾体 5 0 0 1 ）に対する操作受付が許容可能とされており且つ第 2 操作部（例えば、操作ボタン 4 1 0 ）に対する操作受付が許容可能とされている状態にあるようにする。

10

これに対し、上記構成 3 - E にかかる「第 2 の複数操作許容期間（例えば、第 6 F 受付期間（図 2 9 5 及び図 2 9 6 を参照）など）」では、第 1 操作部（第 2 F 操作部 A であり、例えば、刀装飾体 5 0 0 1 ）に対応する第 2 F 操作関連表示 A は表示されているが、第 2 操作部（第 2 F 操作部 B であり、例えば、操作ボタン 4 1 0 ）に対応する操作関連表示は表示されていないなかで第 1 操作部（例えば、刀装飾体 5 0 0 1 ）に対する操作受付が許容可能とされており且つ第 2 操作部（例えば、操作ボタン 4 1 0 ）に対する操作受付が許容可能とされている状態にあるようにした。ただし、当該状況下において第 2 操作部（例えば、操作ボタン 4 1 0 ）に対する操作受付がなされると、これを契機として第 2 操作部（例えば、操作ボタン 4 1 0 ）に対応する第 2 F 操作関連表示 B を表示することとした。

20

【 5 3 7 7 】

このような構成によれば、操作受付が許容されている状態にある 2 つの操作部（第 1 操作部、第 2 操作部）のうち一方（第 2 操作部）だけが受付許容状態にあることを秘匿にされる上記構成 3 - E にかかる「第 2 の複数操作許容期間（例えば、第 6 F 受付期間（図 2 9 5 及び図 2 9 6 を参照）など）」が発生したとしても、秘匿にされる側の第 2 操作部（例えば、操作ボタン 4 1 0 ）を試しに操作してみると、その秘匿状態が解消されるようになることから、遊技興趣を好適に維持することが期待されるようになる。なお、「操作関連表示」としては、例えば、遊技者による動作（操作）の対象となる対象物（操作手段）が画像として表現された摸画像表示として表示されることが多いがこれには限られず、表示されると、遊技者に対して操作機会が必ず付与される画像表示であればよいことは上述した通りである。

30

【 5 3 7 8 】

なおこの場合、上記構成 3 - E にかかる「第 1 の複数操作許容期間（例えば、第 1 F 受付期間（図 2 7 8 ~ 図 2 8 1 を参照）など）」と、上記構成 3 - E にかかる「第 2 の複数操作許容期間（例えば、第 6 F 受付期間（図 2 9 5 及び図 2 9 6 を参照）など）」とでは、第 2 操作部（例えば、操作ボタン 4 1 0 ）に対応する操作関連表示（第 1 F 操作関連表示 B , 第 2 F 操作関連表示 B ）として同じ画像表示を表示するようにしてもよい。

40

【 5 3 7 9 】

また、上記構成 3 - E にかかる「第 2 の複数操作許容期間（例えば、第 6 F 受付期間（図 2 9 5 及び図 2 9 6 を参照）など）」内において第 2 F 操作関連表示 B が表示された場合、該第 2 F 操作関連表示 B については、当該構成 3 - E にかかる「第 2 の複数操作許容期」が終了するまでの間に非表示の状態にされないようにすることが望ましい。

【 5 3 8 0 】

また、上記構成 3 - E にかかる「第 2 の複数操作許容期間（例えば、第 6 F 受付期間（図 2 9 5 及び図 2 9 6 を参照）など）」が発生する場合は、該構成 3 - E にかかる「第 2 の複数操作許容期間」が発生するタイミングより（少し）前に第 2 操作部（例えば、操作

50

ボタン 4 1 0) に対する操作受付がなされた場合であっても、これを契機として第 2 F 操作関連表示 B を表示させるようにしてもよい。すなわちこの場合、構成 3 - E にかかる「第 2 の複数操作許容期間」では、構成 3 - E にかかる「第 1 の複数操作許容期間」と同様、有効期間が発生するときから、第 1 操作部（例えば、刀装飾体 5 0 0 1）に対応する操作関連表示と、第 2 操作部（例えば、操作ボタン 4 1 0）に対応する操作関連表示とがいずれも表示されているなかで第 1 操作部（例えば、刀装飾体 5 0 0 1）に対する操作受付または第 2 操作部（例えば、操作ボタン 4 1 0）に対する操作受付がなされうるようになる。

【 5 3 8 1 】

また、上記構成 3 - E にかかる「第 2 の複数操作許容期間（例えば、第 6 F 受付期間（図 2 9 5 及び図 2 9 6 を参照）など）」が発生するタイミングより（少し）前に第 2 操作部（例えば、操作ボタン 4 1 0）に対する操作受付がなされた場合、当該構成 3 - E にかかる「第 2 の複数操作許容期間」では、当該期間が終了されるときまで第 2 操作関連表示 A , B がいずれも表示されているようにすることが望ましい。

10

【 5 3 8 2 】

また、上記構成 3 - E にかかる「第 2 の複数操作許容期間（例えば、第 6 F 受付期間（図 2 9 5 及び図 2 9 6 を参照）など）」内において第 2 操作部（例えば、操作ボタン 4 1 0）に対する操作が行われたときには、該操作を契機として第 2 操作関連表示 B が表示される上述の場合（図 2 9 5 (f) を参照）と、第 2 操作関連表示 B が表示されない場合があるようにしてもよい。このような構成によれば、上記構成 3 - E にかかる「第 2 の複数操作許容期間」内において第 2 操作部（例えば、操作ボタン 4 1 0）に対する操作を行ったときの緊張感を好適に維持することが期待されうる。

20

【 5 3 8 3 】

なお、上記構成 3 - E にかかる「第 2 の複数操作許容期間（例えば、第 6 F 受付期間（図 2 9 5 及び図 2 9 6 を参照）など）」内において第 2 操作部（例えば、操作ボタン 4 1 0）に対する操作が行われたがこれを契機として第 2 操作関連表示 B が表示されない場合とは、例えば、第 2 操作部（例えば、操作ボタン 4 1 0）に対する操作自体が受け付けられないようにすることで第 2 操作関連表示 B が表示されないようにしてもよいし、第 2 操作部（例えば、操作ボタン 4 1 0）に対する操作の受け付け自体はなされるものの、予め定められた条件が満たされずに第 2 操作関連表示 B が表示されないようにしてもよい。

30

【 5 3 8 4 】

また、上記構成 3 - E にかかる「第 2 の複数操作許容期間（例えば、第 2 F 受付期間（図 2 8 2 ~ 図 2 8 6 を参照）、または第 6 F 受付期間（図 2 9 5 及び図 2 9 6 を参照）など）」では、当該構成 3 - E にかかる「第 2 の複数操作許容期間」が発生する時点では終了している前回の変動パターンの種別に応じて該構成 3 - E にかかる「第 2 の複数操作許容期間」が発生するよりも前に特定種別の演出音（特定 B G M）が非可聴状態（または抑制）にされたり、非可聴状態（または抑制）にされなかったり」することはない（例えば、特定種別の演出音が非可聴状態に必ずされてから受付期間が発生する）が、上記構成 3 - E にかかる「第 1 の複数操作許容期間（例えば、第 1 F 受付期間（図 2 7 8 ~ 図 2 8 1 を参照）など）」では、当該構成 3 - E にかかる「第 1 の複数操作許容期間」が発生する時点では終了している前回の変動パターンの種別に応じて当該構成 3 - E にかかる「第 1 の複数操作許容期間」が発生するよりも前に特定種別の演出音（特定 B G M）が非可聴状態（または抑制）にされる場合と、非可聴状態（または抑制）にされない場合（特定種別の演出音が可聴状態にあるなかで受付期間が発生する場合）とがあるようにしてもよい。このような構成によれば、前回の変動パターンの種別を遊技者側が覚えておけば、操作機会が付与されるときに当該構成 3 - E にかかる「第 1 の複数操作許容期間」及び「第 2 の複数操作許容期間」のいずれであるのかを認識し易くなることから、操作機会が付与されていないときにも遊技に対して集中を促すことができるようになる。なおこの場合、前回の変動パターンの種別に応じて演出音の態様が変化した場合であっても、受付後表示は同じであるようにすることが望ましい。

40

50

【 5 3 8 5 】

また、上述した演出例では、第 1 操作部（例えば、刀装飾体 5 0 0 1）に対する操作受付と第 2 操作部（例えば、操作ボタン 4 1 0）に対する操作受付とがいずれも許容される複数操作許容期間を発生可能であり、第 1 操作部に対する操作受付が許容される状態になるか、または該操作受付が許容されている状態にあるときにしか出現し得ない操作関連表示や、第 2 操作部に対する操作受付が許容される状態になるか、または該操作受付が許容されている状態にあるときにしか出現し得ない操作関連表示などを表示可能としている。

【 5 3 8 6 】

この点、上述した演出例では、上記構成 4 - E にかかる「特定の複数操作許容期間（例えば、第 1 F 受付期間（図 2 7 8 ~ 図 2 8 1 を参照）など）」と、上記構成 4 - E にかかる「特別の複数操作許容期間（例えば、第 2 F 受付期間（図 2 8 2 ~ 図 2 8 6 を参照）、または第 6 F 受付期間（図 2 9 5 及び図 2 9 6 を参照）など）」を少なくとも用意している。そして、上記構成 4 - E にかかる「特別の複数操作許容期間（第 2 F 受付期間、第 6 F 受付期間）」において第 1 操作部（第 2 F 操作部 A であり、例えば、刀装飾体 5 0 0 1）に対する操作受付がなされると、受付後変化として、大当たりが得られている期待度を示唆する第 2 F 受付後表示 U A が表示されるとともに、第 2 F 操作関連表示 A が視認し難くなる第 2 F エフェクト表示 E F が実行される。この点、上記構成 4 - E にかかる「特定の複数操作許容期間（第 1 F 受付期間）」に対応する第 1 F エフェクト表示は、常に同じ表示態様によって実行されるが、上記構成 4 - E にかかる「特別の複数操作許容期間（第 2 F 受付期間、第 6 F 受付期間）」に対応する第 2 F エフェクト表示 E F は、第 2 F 受付後表示 U A としての態様（態様 U A 1 , U A 2）によって異なる表示態様で表示されるようにした。

【 5 3 8 7 】

このような「第 2 F エフェクト表示 E F」によれば、上記構成 4 - E にかかる「特別の複数操作許容期間（例えば、第 2 F 受付期間（図 2 8 2 ~ 図 2 8 6 を参照）、または第 6 F 受付期間（図 2 9 5 及び図 2 9 6 を参照）など）」では、「操作関連表示」を視認し難くした側の「第 1 操作部」に対する操作を起因として現れたものであることを好適に示唆することができるようになる。また、いずれの操作に起因したのかを確認するために「第 2 F エフェクト表示 E F」の態様を見るだけでも大当たり期待度を好適に認識することができるようになる。

【 5 3 8 8 】

また、上記構成 4 - E にかかる「特定の複数操作許容期間（例えば、第 1 F 受付期間（図 2 7 8 ~ 図 2 8 1 を参照）など）」では、第 1 操作部（第 1 F 操作部 A であり、例えば、刀装飾体 5 0 0 1）に対して操作が行われると、該操作に応じた受付後変化の 1 つとして、第 1 F 操作関連表示 A , B がいずれも視認し難くなる「第 1 F エフェクト表示 E F」を実行するようにした。これにより、第 1 操作部（第 1 F 操作部 A であり、例えば、刀装飾体 5 0 0 1）に対する操作受付と第 2 操作部（第 2 F 操作部 B であり、例えば、操作ボタン 4 1 0）に対する操作受付とがいずれも許容される当該構成 4 - E にかかる「特定の複数操作許容期間」が、第 1 操作部（第 1 F 操作部 A であり、例えば、刀装飾体 5 0 0 1）に対する操作を行っただけで終了した状況（第 2 操作部に対する操作受付も許容されない状況）にあることを遊技者に対して好適に示唆することができるようになる。

【 5 3 8 9 】

なお、上記構成 4 - E にかかる「特別の複数操作許容期間」が「第 2 F 受付期間（図 2 8 2 ~ 図 2 8 6 を参照）」である場合、「第 2 F エフェクト表示 E F」については、第 2 F 操作関連表示 A , B のうち第 2 F 操作関連表示 A のみを視認し難くするように表示されるものであることが望ましい。また、構成 4 - E にかかる「特別の複数操作許容期間」が「第 6 F 受付期間（図 2 9 5 及び図 2 9 6 を参照）」である場合も、第 2 操作部（第 2 F 操作部であり、例えば、操作ボタン 4 1 0）を操作したときにはこれを契機として第 2 F 操作関連表示 B が表示される。この点、該第 2 F 操作関連表示 B が表示されている状況にあるときに「第 2 F エフェクト表示 E F」を表示する場合も、該「第 2 F エフェクト表示

10

20

30

40

50

「EF」については、第2F操作関連表示A、Bのうち第2F操作関連表示Aのみを視認し難くするように表示されるものであることが望ましい。

【5390】

また、上記構成4-Eにかかる「特別の複数操作許容期間（例えば、第2F受付期間（図282～図286を参照）、または第6F受付期間（図295及び図296を参照）など）」に対応する「第2Fエフェクト表示EF」は、第2F操作関連表示Aと重なる位置でその前方側に表示され、第2F操作関連表示Bとは重ならない位置で表示されるものであってもよいし、第2F操作関連表示Bとも重なるがその背後側で表示されるものであってもよい。

【5391】

また、上述した演出例では、上記構成4-Eにかかる「特定の複数操作許容期間（例えば、第1F受付期間（図278～図281を参照）など）」、及び上記構成4-Eにかかる「特別の複数操作許容期間（例えば、第2F受付期間（図282～図286を参照）、または第6F受付期間（図295及び図296を参照）など）」とは別に、上記構成4-Eにかかる「所定の複数操作許容期間（例えば、第5F受付期間（図294を参照）、または第9F受付期間（図301及び図302を参照）など）」を備えることとしている。そして、上記構成4-Eにかかる「所定の複数操作許容期間」においては、上記構成4-Eにかかる「特別の複数操作許容期間」と同様、第1操作部（第5F操作部Aであり、例えば、刀装飾体5001）に対する操作受付がなされると、受付後変化として、期待度を示唆する第5F受付後表示UAが表示されるとともに、第5F操作関連表示Aが視認し難くなる第5Fエフェクト表示EFが表示される。

【5392】

この点、上述した演出例では、上記構成4-Eにかかる「所定の複数操作許容期間（例えば、第5F受付期間（図294を参照）、または第9F受付期間（図301及び図302を参照）など）」に対応する「第5Fエフェクト表示EF」は、常に同じ表示態様によって実行され、その表示態様は、上記構成4-Eにかかる「特別の複数操作許容期間（例えば、第2F受付期間（図282～図286を参照）、または第6F受付期間（図295及び図296を参照）など）」に対応する「第2Fエフェクト表示EF」の表示態様のうちの1つと同じ）であるようにしている。

【5393】

例えば、低期待のときに現れる態様EF-2を「第5Fエフェクト表示EF」として出現させるようにした場合は、「第2Fエフェクト表示EF」として態様EF-2が現れた場合であってもこれが「第5Fエフェクト表示EF」として表示されている可能性、さらには第5F受付後表示UAとして期待度の高い態様UA2が現れる可能性を遊技者に対して意識付けさせることができるようになることから、「第2Fエフェクト表示EF」として態様EF-2が現れたときの遊技興趣の低下を抑制することが期待されうる。

【5394】

若しくは、高期待のときに現れる態様EF-1を「第5Fエフェクト表示EF」として出現させるようにした場合は、「第5Fエフェクト表示EF」が表示されるときには常に態様EF-1を出現させることが可能とされるようになることから、遊技興趣の向上を図ることが期待されうる。

【5395】

また、上述した演出例では、操作部に対する操作受付が許容されうる受付期間（操作許容期間）を発生可能であり、該受付期間で操作部に対して操作が行われると受付後変化を生じさせうる。そして、操作受付が許容されうる操作対象を摸した表示を行うこととしている。

【5396】

この点、上述した演出例にかかる受付期間では、操作部を操作した状態に維持し続けたときに操作受付が1回分だけなされる場合（いわゆるオート連打が有効化されない場合）と操作受付が複数回なされる場合（いわゆるオート連打が有効化される場合）とがあるよ

10

20

30

40

50

うにしたことから、このような多様な演出性を通じて遊技興趣の向上を図ることが期待されうる。

【5397】

より具体的には、受付期間の種別として、上記構成5-Eにかかる「特定操作許容期間（例えば、第3F受付期間（図287～図291を参照）や、第7F受付期間（図297～図298を参照）など）」を少なくとも用意している。そして、上記構成5-Eにかかる「特定操作許容期間」においては、複数回の操作受付が許容されうる操作部として、特定期間第1操作部（第3F操作部Aであり、例えば、刀装飾体5001）に対する操作受付と、特定期間第2操作部（第3F操作部Bであり、例えば、操作ボタン410）に対する操作受付とがそれぞれ許容可能な状態にある。そして、上記構成5-Eにかかる「特定操作許容期間」では、図287(a), (b)や図297(a), (b)に示されるように、特定期間第1操作部（第3F操作部Aであり、例えば、刀装飾体5001）を操作した状態に維持し続けたときには操作受付が複数回なされるが（オート連打機能が有効化されるが）、特定期間第2操作部（第3F操作部Bであり、例えば、操作ボタン410）を操作した状態に維持し続けたとしても操作受付は複数回なされない（オート連打機能が有効化されない）ようにした。

10

【5398】

このような構成によれば、複数回の操作受付が許容されうる操作部であっても、いわゆるオート連打機能が有効化されない場合があるようになることから、緊張感を好適に維持することが期待されうる。

20

【5399】

また、上述した演出例では説明しなかったが、上記構成5-Eにかかる「特定操作許容期間（例えば、第3F受付期間（図287～図291を参照）や、第7F受付期間（図297～図298を参照）など）」とは別に、上記構成5-Eにかかる「特別操作許容期間」をさらに用意するようによい。

【5400】

例えば、第1F受付期間（図278～図281を参照）にあつて、第1F操作部B（例えば、操作ボタン410）だけでなく、第1F操作部A（例えば、刀装飾体5001）についても「複数回の操作受付が許容されうる操作部」として備えるようにした上で、当該変形した第1F受付期間（図278～図281を参照）を上記構成5-Eにかかる「特別操作許容期間」として発生させるようにしてもよい。すなわちこの場合、上記構成5-Eにかかる「特別操作許容期間（変形した第1F受付期間（図278～図281を参照）など）」では、特別期間第1操作部（第1F操作部Aであり、例えば、刀装飾体5001）に対する操作受付と、特別期間第2操作部（第1F操作部Bであり、例えば、操作ボタン410）に対する操作受付とがそれぞれ複数回で許容可能な状態にあるようになる。そしてこの上で、上記構成5-Eにかかる「特別操作許容期間（変形した第1F受付期間（図278～図281を参照）など）」では、特別期間第1操作部（第1F操作部Aであり、例えば、刀装飾体5001）と特別期間第2操作部（第1F操作部Bであり、例えば、操作ボタン410）とのいずれを操作した状態に維持し続けたとしても操作受付が複数回なされない（オート連打機能が有効化されない）ようにすることとなる。

30

40

【5401】

このような構成によれば、複数回の操作受付が許容されうる操作部が複数あったとしても、操作許容期間としての種別によっては、それら操作部のいずれに対してもいわゆるオート連打機能が有効化されない場合があるようになることから、緊張感を好適に維持することが期待されうる。

【5402】

また、上記構成5-Eにかかる「特定操作許容期間（例えば、第7F受付期間（図297～図298を参照）など）」と、上記構成5-Eにかかる「特別操作許容期間（変形した第1F受付期間（図278～図281を参照）など）」とのいずれにおいても、複数回の操作受付が許容されており且つその操作対象を摸画像表示として表示されている操作部

50

(第3F操作関連表示A、第1F操作関連表示A、B)があるが、該操作部を操作した状態に維持し続けたときに操作受付が複数回なされるのは、上記構成5-Eにかかる「特定操作許容期間(例えば、第7F受付期間(図297~図298を参照)など)」のときだけで、上記構成5-Eにかかる特別操作許容期間(変形した第1F受付期間(図278~図281を参照)など)のときはなされないようにされることとなる。

【5403】

また、上記構成5-Eにかかる「特定操作許容期間(例えば、第7F受付期間(図297~図298を参照)など)」では、当該構成5-Eにかかる「特定操作許容期間」が発生する時点では終了している前回の変動パターンの種別に応じて「該構成5-Eにかかる「特定操作許容期間」が発生するよりも前に特定種別の演出音が抑制態様または非可聴状態にされたり、抑制態様または非可聴状態にされなかったり」することはない(例えば、特定種別の演出音が非可聴状態に必ずされてから受付期間が発生する)が、上記構成5-Eにかかる「特別操作許容期間(変形した第1F受付期間(図278~図281を参照)など)」では、当該構成5-Eにかかる「特別操作許容期間」が発生する時点では終了している前回の変動パターンの種別に応じて「該構成5-Eにかかる「特別操作許容期間」が発生するよりも前に特定種別の演出音(特定BGM)が非可聴状態(または抑制)にされる場合と、非可聴状態(または抑制)にされない場合(特定種別の演出音が可聴状態にあるなかで受付期間が発生する場合)とがあるようにしてもよい。このような構成によれば、前回の変動パターンの種別を遊技者側が覚えておけば、操作機会が付与されるときに上記構成5-Eにかかる「特定操作許容期間」及び「特別操作許容期間」のいずれであるのかを認識し易くなることから、操作機会が付与されていないときにも遊技に対して集中を促すことができるようになる。なおこの場合、前回の変動パターンの種別に応じて演出音の態様が変化した場合であっても、受付後表示は同じであるようにすることが望ましい。

【5404】

また、上述した演出例では、操作部に対する操作受付が許容されうる受付期間(操作許容期間)を発生可能であり、該受付期間で操作部に対して操作が行われると受付後変化を生じさせうる。また、操作受付が許容されうる操作対象を摸した摸画像表示を周期的変化が現れるように表示可能としている。

【5405】

この点、上述した演出例では、受付期間の種別として、上記構成6-Eにかかる「特定操作許容期間(例えば、第3F受付期間(図287~図291を参照)や、第7F受付期間(図297及び図298を参照)など)」を少なくとも用意している。そして、該構成6-Eにかかる「特定操作許容期間」では、複数回の操作受付が許容可能とされる操作部(第3F操作部Aであり、例えば、刀装飾体5001)が設定されており、該操作部に対して操作が行われると、受付後変化の1つとして、該操作部を摸した表示(第3F操作関連表示A)にそれまで現れていた上記周期的変化が非表示にされるか、または別の画像表示によって視認し難くされるようにした。したがって、操作が行われた以降もその対象を摸した表示(第3F操作関連表示A)を表示するにしつつも、操作受付がなされた状況下にあることを遊技者に対して好適に示唆することができるようになる。

【5406】

また、上述した演出例では、受付期間の種別として、上記構成6-Eにかかる「特定操作許容期間(例えば、第3F受付期間(図287~図291を参照)や、第7F受付期間(図297及び図298を参照)など)」と、上記構成6-Eにかかる「特別操作許容期間(例えば、第1F受付期間(図278~図281を参照)など)」とを少なくとも用意することとしている。そして、上記構成6-Eにかかる「特定操作許容期間」では、複数回の操作受付が許容可能とされる操作部(第3F操作部Aであり、例えば、刀装飾体5001)があり、該操作部に対して操作が行われると、受付後変化の1つとして、該操作部を摸した表示(第3F操作関連表示A)にそれまで現れていた周期的変化が非表示にされるか、または該摸画像表示が非表示にされ、上記構成6-Eにかかる「特別操作許容期間」では、複数回の操作受付が許容可能とされる操作部(第1F操作部Bであり、例えば、

操作ボタン 4 1 0) が設定されており、該操作部に対して操作が行われると、該操作部を摸した表示 (第 1 F 操作関連表示 B) にそれまで現れていた周期的変化は非表示にされず、該周期的変化が継続されるようにした。

【 5 4 0 7 】

このような構成によれば、複数回の操作受付が許容可能とされる操作部に対して操作を行うと、該操作部を摸した表示にそれまで現れていた周期的変化が非表示にされるか、または該操作部を摸した表示が非表示にされる場合 (図 2 8 7 や図 2 9 7 を参照) と、該周期的変化が非表示にされず継続される場合 (図 2 7 8 を参照) とがあるようになることから、操作受付が適正になされているのかを認識し難くすることが可能であり、緊張感を好適に維持することが期待されうる。

10

【 5 4 0 8 】

なお、上記構成 6 - E にかかる「特別操作許容期間」については、第 1 F 受付期間 (図 2 7 8 ~ 図 2 8 1 を参照) などではなく、上述の「変形した第 1 F 受付期間 (図 2 7 8 ~ 図 2 8 1 を参照) など」として発生させるようにしてもよい。上述の通り、変形した第 1 F 受付期間 (図 2 7 8 ~ 図 2 8 1 を参照) では、特別期間第 1 操作部 (第 1 F 操作部 A であり、例えば、刀装飾体 5 0 0 1) に対する操作受付と、特別期間第 2 操作部 (第 1 F 操作部 B であり、例えば、操作ボタン 4 1 0) に対する操作受付とがそれぞれ複数回で許容可能な状態にある。この場合、特別期間第 1 操作部及び特別期間第 2 操作部のいずれを操作した場合であっても、第 1 F 操作関連表示 A , B の周期的変化がいずれも非表示にされず継続されるようにすることが望ましい。

20

【 5 4 0 9 】

また、上述した演出例において、上記構成 6 - E にかかる「特定操作許容期間 (例えば、第 7 F 受付期間 (図 2 9 7 及び図 2 9 8 を参照) など) 」では、特定期間第 1 操作部 (第 3 F 操作部 A であり、例えば、刀装飾体 5 0 0 1) に対する操作受付と、特定期間第 2 操作部 (第 3 F 操作部 B であり、例えば、操作ボタン 4 1 0) に対する操作受付とがいずれも許容されうるが、それら操作部のうち特定期間第 1 操作部 (第 3 F 操作部 A であり、例えば、刀装飾体 5 0 0 1) のみが摸画像表示の表示対象とされ (第 3 F 操作関連表示 A) 、且つ特定期間第 1 操作部 (第 3 F 操作部 A であり、例えば、刀装飾体 5 0 0 1) 及び特定期間第 2 操作部 (第 3 F 操作部 B であり、例えば、操作ボタン 4 1 0) のうち少なくとも特定期間第 1 操作部は複数回の操作受付が許容可能とされている。これに対し、上記構成 6 - E にかかる「特別操作許容期間 (例えば、第 1 F 受付期間 (図 2 7 8 ~ 図 2 8 1 を参照) など) 」では、特別期間第 1 操作部 (第 1 F 操作部 A であり、例えば、刀装飾体 5 0 0 1) に対する操作受付と特別期間第 2 操作部 (第 1 F 操作部 B であり、例えば、操作ボタン 4 1 0) に対する操作受付とがいずれも許容されうるとともに、それら操作部のいずれもが摸画像表示の表示対象とされ (第 1 F 操作関連表示 A , B) 、且つ特別期間第 1 操作部 (第 1 F 操作部 A であり、例えば、刀装飾体 5 0 0 1) 及び特別期間第 2 操作部 (第 1 F 操作部 B であり、例えば、操作ボタン 4 1 0) のうち少なくとも特別期間第 2 操作部は複数回の操作受付が許容可能とされている。

30

【 5 4 1 0 】

この点、上述した演出例において、上記構成 6 - E にかかる「特定操作許容期間 (例えば、第 7 F 受付期間 (図 2 9 7 及び図 2 9 8 を参照) など) 」で特定期間第 1 操作部 (第 3 F 操作部 A であり、例えば、刀装飾体 5 0 0 1) に対して操作受付がなされると、受付後変化の 1 つとして、該特定期間第 1 操作部を摸した表示 (第 3 F 操作関連表示 A) にそれまで現れていた周期的変化が非表示にされるか、または該摸した表示自体が非表示にされるようにした。また、上記構成 6 - E にかかる「特別操作許容期間 (例えば、第 1 F 受付期間 (図 2 7 8 ~ 図 2 8 1 を参照) など) 」で特別期間第 2 操作部 (第 1 F 操作部 B であり、例えば、操作ボタン 4 1 0) に対して操作受付がなされると、該特別期間第 2 操作部を摸した表示 (第 1 F 操作関連表示 B) にそれまで現れていた周期的変化は非表示にされず該周期的変化が継続されるが、特別期間第 1 操作部 (第 1 F 操作部 A であり、例えば、刀装飾体 5 0 0 1) に対して操作受付がなされると、特別期間第 1 操作部を摸した表示

40

50

付とが少なくとも許容可能とされるようにしてもよい。そして、上記構成 7 - E にかかる「特定の操作許容期間」においては、特定期間第 1 操作部を摸した表示（ここでは、第 3 F 操作関連表示 A）を、その周期的変化が所定時間単位で現れるように表示し、上記構成 7 - E にかかる「特別の操作許容期間」においては、特別期間第 1 操作部を摸した表示（ここでは、第 1 F 操作関連表示 B）を、その周期的変化が上記所定時間よりも長い時間単位で現れるように表示するようにした。

【 5 4 1 6 】

このような構成によれば、受付期間の種別や、操作対象の種別に応じて周期的変化に要する時間が異なるようになることから、多様な演出性によって遊技興趣の向上を図ることが期待される。

10

【 5 4 1 7 】

また、上記構成 7 - E にかかる「特定の操作許容期間（例えば、第 3 F 受付期間（図 2 8 7 ~ 図 2 9 1 を参照）や、第 7 F 受付期間（図 2 9 7 及び図 2 9 8 を参照）など）」における特定期間第 1 操作部（第 3 F 操作部 A）は、上記構成 7 - E にかかる「特別の操作許容期間（例えば、第 1 F 受付期間（図 2 7 8 ~ 図 2 8 1 を参照）など）」における特別期間第 2 操作部（第 1 F 操作部 A）と同じ操作部であるようにしてもよい。またこの場合、特定期間第 1 操作部及び特別期間第 2 操作部が同じ操作部でありながらも、上記構成 7 - E にかかる「特定の操作許容期間（例えば、第 3 F 受付期間（図 2 8 7 ~ 図 2 9 1 を参照）や、第 7 F 受付期間（図 2 9 7 及び図 2 9 8 を参照）など）」では、特定期間第 1 操作部を摸した表示（第 3 F 操作関連表示 A）を、その周期的変化が所定時間単位で現れるように表示し、上記構成 7 - E にかかる「特別の操作許容期間」では、特別期間第 2 操作部（第 1 F 操作部 A であり、例えば、刀装飾体 5 0 0 1）を摸した表示（第 1 F 操作関連表示 A）を、その周期的変化が上記所定時間よりも長い時間単位（第 1 F 操作関連表示 B と同じ周期時間であってもよい）で現れるように表示するようにしてもよい。このような構成によれば、操作対象（操作部）が同じであったとしても、発生した「受付期間」の種別に応じて周期的変化に要する時間が異なるようになることから、「受付期間」としての演出性をその種別に応じて大きく異ならしめることができるようになり、これによって遊技興趣の向上を図ることが期待されうる。

20

【 5 4 1 8 】

また、上記構成 7 - E にかかる「特定の操作許容期間（例えば、第 7 F 受付期間（図 2 9 7 及び図 2 9 8 を参照）など）」では、特定期間第 1 操作部（第 3 F 操作部 A であり、例えば、刀装飾体 5 0 0 1）についてはこれを摸した表示（第 3 F 操作関連表示 A）をその周期的変化が所定時間単位で現れるように表示するが、特定期間第 2 操作部（第 3 F 操作部 B であり、例えば、操作ボタン 4 1 0）を摸した表示についてはこれを表示せず、上記構成 7 - E にかかる「特別の操作許容期間（例えば、第 1 F 受付期間（図 2 7 8 ~ 図 2 8 1 を参照）など）」においては、特別期間第 1 操作部（第 1 F 操作部 B であり、例えば、操作ボタン 4 1 0）を摸した表示（第 1 F 操作関連表示 B）と特別期間第 2 操作部（第 1 F 操作部 A であり、例えば、刀装飾体 5 0 0 1）を摸した表示（第 1 F 操作関連表示 A）とのいずれについても、それらの周期的変化が上記所定時間よりも長い時間単位で現れるように表示することとした。このような構成によれば、周期的変化が上記所定時間で現れているときには、操作受付が許容されうる状態にあることを秘匿にされている操作部が存在することを示唆することができるようになる。

30

40

【 5 4 1 9 】

しかも、上述した演出例では、上記構成 7 - E にかかる「所定の操作許容期間（例えば、第 6 F 受付期間（図 2 9 5 及び図 2 9 6 を参照）や、第 8 F 受付期間（図 2 9 9 及び図 3 0 0 を参照）、第 9 F 受付期間（図 3 0 1 及び図 3 0 2 を参照）など）」をさらに備えることとし、該上記構成 7 - E にかかる「所定の操作許容期間」では、操作部を摸した表示（第 2 F 操作関連表示 A，第 4 F 操作関連表示 A，第 5 F 操作関連表示 A）として周期的変化が上記所定時間よりも長い時間単位で現れているにもかかわらず、操作受付が許容されうる状態にあることを秘匿にされている操作部が存在するようになっている。すなわ

50

ちこの場合、周期的変化が上記所定時間で現れているときには、操作受付が許容されうる状態にあることを秘匿にされている操作部が存在することが示唆されるのに対し、周期的変化が上記所定時間よりも長い時間単位で現れているときには、操作受付が許容されうる状態にあることを秘匿にされている操作部が存在する場合（例えば、第 6 F 受付期間や、第 8 F 受付期間、第 9 F 受付期間など）と存在しない場合（例えば、第 1 F 受付期間）とがあるようになることから、緊張感を好適に維持することが期待されうる。

【 5 4 2 0 】

なお、上記構成 7 - E にかかる「特別の操作許容期間（例えば、第 1 F 受付期間）」においては、特別期間第 1 操作部を摸した表示（第 1 F 操作関連表示 B）と、特別期間第 2 操作部を摸した表示（第 1 F 操作関連表示 A）とでは、周期的変化に要する時間が同じであってよいし、異なってもよい。

10

【 5 4 2 1 】

上述した演出例では、同じ操作部を摸した表示を行う場合であっても、その周期的変化が上記所定時間で現れる場合と、該所定時間よりも長い時間単位で現れる場合とでは、当該操作部を摸した表示自体に現れる動的表示としての態様（上下動するときのストローク量など）が異なるようにしてもよい。

【 5 4 2 2 】

また、上記構成 7 - E にかかる「特定の操作許容期間（例えば、第 3 F 受付期間（図 2 8 7 ~ 図 2 9 1 を参照）や、第 7 F 受付期間（図 2 9 7 及び図 2 9 8 を参照）など）」では、当該構成 7 - E にかかる「特定の操作許容期間」が発生する時点では終了している前回の変動パターンの種別に応じて「該構成 7 - E にかかる「特定の操作許容期間」が発生するよりも前に特定種別の演出音が抑制態様または非可聴状態にされたり、抑制態様または非可聴状態にされなかったり」することはない（例えば、特定種別の演出音が非可聴状態に必ずされてから受付期間が発生する）が、上記構成 7 - E にかかる「特別の操作許容期間」では、当該構成 7 - E にかかる「特別の操作許容期間」が発生する時点では終了している前回の変動パターンの種別に応じて「該構成 7 - E にかかる「特別の操作許容期間」が発生するよりも前に特定種別の演出音（特定 BGM）が非可聴状態（または抑制）にされる場合と、非可聴状態（または抑制）にされない場合（特定種別の演出音が可聴状態にあるなかで受付期間が発生する場合）とがあるようにしてもよい。このような構成によれば、前回の変動パターンの種別を遊技者側が覚えておけば、操作機会が付与されるときに上記構成 7 - E にかかる「特定の操作許容期間」及び「特別の操作許容期間」のいずれであるのかを認識し易くなることから、操作機会が付与されていないときにも遊技に対して集中を促すことができるようになる。なおこの場合、前回の変動パターンの種別に応じて演出音の態様が変化した場合であっても、受付後表示は同じであるようにすることが望ましい。

20

30

【 5 4 2 3 】

上述の「変形した第 1 F 受付期間」については、上記構成 7 - E にかかる「特別の操作許容期間（例えば、第 1 F 受付期間）」に対して適用してもよい。

【 5 4 2 4 】

また、上述した演出例では、操作部に対する操作受付が許容されうる受付期間（操作許容期間）を発生可能であり、該受付期間で操作部に対して操作が行われると受付後変化を生じさせうる。また、操作受付が許容されうる操作対象を摸した表示を実行可能としている（摸画像表示手段）。

40

【 5 4 2 5 】

この点、上述した演出例では、受付期間の種別として、上記構成 8 - E にかかる「所定操作許容期間（例えば、第 3 F 受付期間（図 2 8 7 ~ 図 2 9 1 を参照）や、第 7 F 受付期間（図 2 9 7 及び図 2 9 8 を参照）など）」と、上記構成 8 - E にかかる「特定操作許容期間（例えば、第 1 F 受付期間（図 2 7 8 ~ 図 2 8 1 を参照）など）」を少なくとも用意することとしている。そして、上記構成 8 - E にかかる「所定操作許容期間」及び「特定操作許容期間」ではいずれも、摸画像表示手段による表示の対象にされ且つ複数回の操作

50

受付が許容可能とされる操作部（第3F操作部Aや、第1F操作部B）があるが、上記構成8-Eにかかる「所定操作許容期間」で当該操作部（第3F操作部A）に対して操作が行われた場合と、上記構成8-Eにかかる「特定操作許容期間」で当該操作部（第1F操作部B）に対して操作が行われた場合とで、受付後変化の1つである受付後出力音として異なる音が出力されうるようにしたことから、遊技興趣の向上を図ることが期待される。

【5426】

また、上記構成8-Eにかかる「所定操作許容期間（例えば、第3F受付期間（図287～図291を参照）や、第7F受付期間（図297及び図298を参照）など）」においては、摸画像表示手段による表示の対象にされ且つ複数回の操作受付が許容可能とされる操作部（第3F操作部A）に対して操作が行われると、受付後変化の1つとして受付後出力音を出力するのに対し、上記構成8-Eにかかる「特定操作許容期間（例えば、第1F受付期間（図278～図281を参照）など）」においては、摸画像表示手段による表示の対象にされ且つ複数回の操作受付が許容可能とされる操作部（第1F操作部B）に対して操作が行われると、受付後変化の1つとして受付後出力音を出力する場合と受付後出力音を出力しない場合とがあるようにしてもよい。

10

【5427】

このような構成によれば、上記構成8-Eにかかる「特定操作許容期間（例えば、第1F受付期間（図278～図281を参照）など）」においては、摸画像表示手段による表示の対象にされ且つ複数回の操作受付が許容可能とされる操作部（第1F操作部B）に対して操作を行ったとしても、受付後出力音が出力される場合と受付後出力音が出力されない場合とがあるようになることから、操作受付が適正になされたか否かを認識し難くして緊張感を好適に維持することが期待されうる。

20

【5428】

なお、上記構成8-Eにかかる「特定操作許容期間（例えば、第1F受付期間（図278～図281を参照）など）」内において、摸画像表示手段による表示の対象にされ且つ複数回の操作受付が許容可能とされる操作部（第1F操作部B）に対する操作が行われたがこれを契機として受付後出力音が出力されない場合とは、例えば、摸画像表示手段による表示の対象にされ且つ複数回の操作受付が許容可能とされる操作部（第1F操作部B）に対する操作自体が受けられないようにすることで受付後出力音が出力されないようにしてもよいし、摸画像表示手段による表示の対象にされ且つ複数回の操作受付が許容可能とされる操作部（第1F操作部B）に対する操作の受け自体はなされるものの、予め定められた条件が満たされずに受付後出力音が出力されないようにしてもよい。

30

【5429】

また、「特定操作許容期間（例えば、第1F受付期間（図278～図281を参照）など）」内において、摸画像表示手段による表示の対象にされ且つ複数回の操作受付が許容可能とされる操作部（第1F操作部B）に対する操作が行われたがこれを契機として受付後出力音が出力されない場合とは、例えば、「特定操作許容期間（例えば、第1F受付期間（図278～図281を参照）など）」内において1回目の操作が行われたときにも発生しうる事象であるようにすることが望ましい。また、当該事象については、前回の操作受付があったときから経過した時間の長短にかかわらず発生しうるものとするのが望ましい。また、受付後出力音が出力されない場合であっても、何らかの受付後変化は生じているようにしてもよい。

40

【5430】

また、上記構成8-Eにかかる「所定操作許容期間」及び「特定操作許容期間」において、摸画像表示手段による表示の対象にされ且つ複数回の操作受付が許容可能とされる操作部（第3F操作部Aや、第1F操作部B）は互いに同じ操作部であってもよいし、異なる操作部であってもよい。

【5431】

また、上記構成8-Eにかかる「所定操作許容期間」が、上記「第7F受付期間（図297及び図298を参照）など）」として発生するようにした場合は、摸画像表示手段に

50

よる表示の対象にされ且つ複数回の操作受付が許容可能とされる操作部（第1F操作部B）に対して操作を行ったときに受付後出力音が必ず出力されるときには、操作受付が許容されうる状態にあることを秘匿にされている操作部が存在することを示唆することができるようになる。これに対し、秘匿にされている操作部が存在しない「特定操作許容期間」では、受付後出力音が出力される場合と出力されない場合とがあるようになることから、秘匿性演出が無くてもその演出性を高めることが期待されうる。

【5432】

また、上記構成8-Eにかかる「所定操作許容期間（例えば、第3F受付期間（図287～図291を参照）や、第7F受付期間（図297及び図298を参照）など）」では、当該構成8-Eにかかる「所定操作許容期間」が発生する時点では終了している前回の
10
変動パターンの種別に応じて「該構成8-Eにかかる「所定操作許容期間」が発生するよりも前に特定種別の演出音が抑制態様または非可聴状態にされたり、抑制態様または非可聴状態にされなかったり」することはない（例えば、特定種別の演出音が非可聴状態に必ずされてから受付期間が発生する）が、上記構成8-Eにかかる「特定操作許容期間（例えば、第1F受付期間（図278～図281を参照）など）」では、当該構成8-Eにかかる「特定操作許容期間」が発生する時点では終了している前回の変動パターンの種別
20
に応じて「該構成8-Eにかかる「特定操作許容期間」が発生するよりも前に特定種別の演出音（特定BGM）が非可聴状態（または抑制）にされる場合と、非可聴状態（または抑制）にされない場合（特定種別の演出音が可聴状態にあるなかで受付期間が発生する場合）とがあるようにしてもよい。このような構成によれば、前回の変動パターンの種別を遊
技者側が覚えておけば、操作機会が付与されるときに上記構成8-Eにかかる「所定操作
許容期間」及び「特定操作許容期間」のいずれであるのかを認識し易くなることから、操
作機会が付与されていないときにも遊技に対して集中を促すことができるようになる。な
おこの場合、前回の変動パターンの種別に応じて演出音の態様が変化した場合であっても、
受付後表示は同じであるようにすることが望ましい。

【5433】

上述の「変形した第1F受付期間」については、上記構成8-Eにかかる「特定操作許
容期間（例えば、第1F受付期間）」に対して適用してもよい。

【5434】

また、上述した演出例では、操作部に対する操作受付が許容されうる受付期間（操作許
容期間）を発生可能であり、該受付期間で操作部に対して操作が行われると受付後変化を
生じさせうる。また、操作受付が許容されうる操作対象を摸した表示を実行可能としてい
る（摸画像表示手段）。また、操作受付が許容されうる操作対象を摸した表示を実行可能
としている。

【5435】

この点、上述した演出例では、受付期間の種別として、上記構成9-Eにかかる「特定
操作許容期間（例えば、第3F受付期間（図287～図291を参照）や、第7F受付期
間（図297及び図298を参照）など）」と、上記構成9-Eにかかる「特別操作許容
期間（例えば、第1F受付期間（図278～図281を参照）など）」を少なくとも用意
することとしている。

【5436】

そして、上記構成9-Eにかかる「特定操作許容期間（例えば、第3F受付期間（図2
87～図291を参照）や、第7F受付期間（図297及び図298を参照）など）」で
は、操作受付が複数回にわたって許容され且つ操作した状態に維持し続けるだけで操作受
付が複数回なされうる操作部（第3F操作部A）があり、該操作部（第3F操作部A）を
操作した状態に維持し続けた場合には、受付後変化Aの1つである受付後出力音Aが所定
時間毎に出力され、該操作部に対して（例えば、所定時間よりも遅い間隔で）複数回の操
作が行われた場合には、該操作が行われる都度、受付後出力音Aが出力されるようにした。

【5437】

また、上記構成9-Eにかかる「特別操作許容期間（例えば、第1F受付期間（図27

10

20

30

40

50

8～図281を参照)など)」では、操作受付が複数回にわたって許容されるが操作した状態に維持し続けたとしても操作受付が複数回なされない操作部(第1F操作部B)があり、該操作部(第1F操作部B)を操作した状態に維持し続けたとしても受付後変化Bの1つである受付後出力音Bが所定時間毎に出力されることはなく、且つ該操作部(第1F操作部B)に対して(例えば、所定時間よりも遅い間隔で)複数回の操作が行われた場合も、該操作が行われたときに受付後出力音Bが出力される場合と出力されない場合とがあるようにした。

【5438】

このような構成によれば、上記構成9-Eにかかる「特別操作許容期間(例えば、第1F受付期間(図278～図281を参照)など)」では、いわゆるオート連打機能が有効化されない操作部(第1F操作部B)があり、さらには該操作部(第1F操作部B)を操作したとしても、該操作が行われたときに受付後出力音Bが出力される場合と出力されない場合とがあるようになることから、操作が適正に受付されているかを認識し難くして緊張感を好適に維持することが期待されうる。

10

【5439】

また、上記構成9-Eにかかる「特定操作許容期間(例えば、第3F受付期間(図287～図291を参照)や、第7F受付期間(図297及び図298を参照)など)」の「操作受付が複数回にわたって許容され且つ操作した状態に維持し続けるだけで操作受付が複数回なされうる操作部(第3F操作部A)」と、上記構成9-Eにかかる「特別操作許容期間(例えば、第1F受付期間(図278～図281を参照)など)」の「操作受付が複数回にわたって許容されるが操作した状態に維持し続けたとしても操作受付が複数回なされない操作部(第1F操作部B)」とは同じ操作部であってもよいし、異なる操作部であってもよい

20

【5440】

また、上記構成9-Eにかかる「特定操作許容期間(例えば、第3F受付期間(図287～図291を参照)や、第7F受付期間(図297及び図298を参照)など)」の「操作受付が複数回にわたって許容され且つ操作した状態に維持し続けるだけで操作受付が複数回なされうる操作部(第3F操作部A)」は、上記構成9-Eにかかる「特別操作許容期間(例えば、第1F受付期間(図278～図281を参照)など)」においても操作対象とされる操作部(例えば、第1F操作部A)として設定されるものであってもよい。

30

【5441】

また、上記構成9-Eにかかる「特別操作許容期間(例えば、第1F受付期間(図278～図281を参照)など)」の「操作受付が複数回にわたって許容されるが操作した状態に維持し続けたとしても操作受付が複数回なされない操作部(第1F操作部B)」は、上記構成9-Eにかかる「特定操作許容期間(例えば、第3F受付期間(図287～図291を参照)や、第7F受付期間(図297及び図298を参照)など)」においても操作対象とされる操作部(例えば、第3F操作部B)として設定されるものであってもよい。

【5442】

ただし、上記構成9-Eにかかる「特別操作許容期間」の「操作受付が複数回にわたって許容されるが操作した状態に維持し続けたとしても操作受付が複数回なされない操作部(第1F操作部B)」を、上記構成9-Eにかかる「特定操作許容期間」においても操作対象とされる操作部(例えば、第3F操作部B)として設定した場合は、同じ操作部であるにもかかわらず上記構成9-Eにかかる「特定操作許容期間においては操作が行われたときに操作後出力音が出力される場合すらなくなる」となる(図287(k)や図297(k)を参照)。

40

【5443】

また、上記構成9-Eにかかる「特定操作許容期間(例えば、第3F受付期間(図287～図291を参照)や、第7F受付期間(図297及び図298を参照)など)」では、当該構成9-Eにかかる「特定操作許容期間」が発生する時点では終了している前回の変動パターンの種別に応じて「該構成9-Eにかかる「特定操作許容期間」が発生するよ

50

りも前に特定種別の演出音が抑制態様または非可聴状態にされたり、抑制態様または非可聴状態にされなかったり」することはない（例えば、特定種別の演出音が非可聴状態に必ずされてから受付期間が発生する）が、上記構成 9 - E にかかる「特別操作許容期間（例えば、第 1 F 受付期間（図 278 ~ 図 281 を参照）など）」では、当該構成 9 - E にかかる「特定操作許容期間」が発生する時点では終了している前回の変動パターンの種別に応じて「該構成 9 - E にかかる「特別操作許容期間」が発生するよりも前に特定種別の演出音（特定 BGM）が非可聴状態（または抑制）にされる場合と、非可聴状態（または抑制）にされない場合（特定種別の演出音が可聴状態にあるなかで受付期間が発生する場合）とがあるようにしてもよい。このような構成によれば、前回の変動パターンの種別を遊技者側が覚えておけば、操作機会が付与されるときに上記構成 9 - E にかかる「特定操作許容期間」及び「特別操作許容期間」のいずれであるのかを認識し易くなることから、操作機会が付与されていないときにも遊技に対して集中を促すことができるようになる。なおこの場合、前回の変動パターンの種別に応じて演出音の態様が変化した場合であっても、受付後表示は同じであるようにすることが望ましい。

10

【5444】

上述の「変形した第 1 F 受付期間」については、上記構成 9 - E にかかる「特別操作許容期間（例えば、第 1 F 受付期間）」に対して適用してもよい。

【5445】

また、上述した演出例では、操作部に対する操作受付が許容されうる受付期間（操作許容期間）を発生可能であり、該受付期間で操作部に対して操作が行われると受付後変化を生じさせうる。また、操作受付が許容されうる操作対象を摸した表示を、周期的変化が現れるように表示可能なものとなっている。

20

【5446】

この点、上述した演出例にかかる受付期間では、まず、操作受付が許容されうる操作対象を摸した表示の周期的変化が所定時間単位で現れるように表示される場合（第 3 F 受付期間や第 7 F 受付期間などで表示される第 3 F 操作関連表示 A）と、該操作対象を摸した表示の周期的変化が上記所定時間よりも長い時間単位で現れるように表示される場合（上述した各演出例では、第 3 F 操作関連表示 A ではない操作関連表示）とがあるようにした。そしてこの上で、受付期間において操作対象を摸した表示の周期的変化が所定時間単位で現れるように表示される場合（第 3 F 受付期間や第 7 F 受付期間などで表示される第 3 F 操作関連表示 A）と、受付期間においての周期的変化が上記所定時間よりも長い時間単位で現れるように表示される場合（上述した各演出例では、第 3 F 操作関連表示 A ではない操作関連表示）とのいずれにおいても、複数の操作部のうち当該操作対象を摸した表示に対応する操作部に対して操作が行われたときには、受付後変化の 1 つである受付後出力音が出力されうるようにしたことから、操作受付が適正になされた状況にあることを好適に示唆することが期待されうる。

30

【5447】

また、上述した演出例では、受付期間の種別として、上記構成 10 - E にかかる「特定操作許容期間（例えば、第 3 F 受付期間（図 287 ~ 図 291 を参照）や、第 7 F 受付期間（図 297 及び図 298 を参照）など）」と、上記構成 10 - E にかかる「特別操作許容期間（例えば、第 1 F 受付期間（図 278 ~ 図 281 を参照）など）」とを少なくとも用意することとしている。この点、上記構成 10 - E にかかる「特定操作許容期間（例えば、第 3 F 受付期間（図 287 ~ 図 291 を参照）や、第 7 F 受付期間（図 297 及び図 298 を参照）など）」では、操作対象を摸した表示（第 3 F 操作関連表示 A）の周期的変化が所定時間単位で現れるように表示され、該表示（第 3 F 操作関連表示 A）に対応する操作部（第 3 F 操作部 A）を操作すると、受付後変化の 1 つである受付後出力音が出力されるようにした。これに対し、上記構成 10 - E にかかる「特別操作許容期間（例えば、第 1 F 受付期間（図 278 ~ 図 281 を参照）など）」では、操作対象を摸した表示（第 1 F 操作関連表示 B）の周期的変化が所定時間よりも長い時間単位で現れるように表示され、該操作対象を摸した表示（第 1 F 操作関連表示 B）に対応する操作部（第 1 F 操作

40

50

部 B) を操作すると、受付後変化 B の 1 つである受付後出力音 B が出力される場合 (タイミング t e 2 A , t e 2 B) と、該受付後出力音 B が出力されない場合 (タイミング t e 2 C) とがあるようにした。

【 5 4 4 8 】

このような構成によれば、操作対象を摸した表示の周期的変化が所定時間よりも長い時間単位で現れるように表示された場合には、受付後変化の 1 つである受付後出力音が出力される場合と、該受付後出力音が出力されない場合とがあるようになることから、操作受付が適正になされたかについての緊張感を好適に付与することが期待されうる。

【 5 4 4 9 】

またこの場合、上記構成 1 0 - E にかかる「特定操作許容期間」の第 3 F 操作部 A と、上記構成 1 0 - E にかかる「特別操作許容期間」の第 1 F 操作部 B とは、同じ操作部であってもよいし、異なる操作部であってもよい。

10

【 5 4 5 0 】

また、第 1 F 受付期間 (図 2 7 8 ~ 図 2 8 1 を参照) などについては、第 3 F 受付期間 (図 2 8 7 ~ 図 2 9 1 を参照) や、第 7 F 受付期間 (図 2 9 7 及び図 2 9 8 を参照) などよりも長い有効時間として設定されるようにすることが望ましい。

【 5 4 5 1 】

また、上述した演出例において、操作部 (例えば、第 1 F 操作部 B) を操作したときに、受付後変化の 1 つである受付後出力音が出力されない場合 (例えば、タイミング t e 2 C) とは、正常な遊技が行われている状態にあるなかでのことであり、何らかの異常検出に基づいて報知音が出力されている状態にあるなかで生じることはない。例えば、音としては「図柄変動の開始に基づいて出力される B G M 」だけが可聴出力されているなかで操作部 (例えば、第 1 F 操作部 B) を操作した場合であっても、受付後変化の 1 つである受付後出力音が出力されない場合 (例えば、タイミング t e 2 C) は生じうるし、何らの音も出力されていないなかで操作部 (例えば、第 1 F 操作部 B) を操作した場合であっても、受付後変化の 1 つである受付後出力音が出力されない場合 (例えば、タイミング t e 2 C) が生じうるようにしてもよい。

20

【 5 4 5 2 】

また、上述した演出例では、操作部に対する操作受付が許容されうる受付期間 (操作許容期間) を発生可能であり、該受付期間で操作部に対して操作が行われると受付後変化を生じさせうる。また、操作受付が許容されうる操作対象を摸した表示を、周期的変化が現れるように表示可能なものとなっている。また、受付期間で操作部に対する操作が行われなかったとしても該操作が行われたときと同じ受付後変化を生じさせる処理 (自動ボタン機能) を実行可能なものとなっている (自動受付実行手段) 。

30

【 5 4 5 3 】

この点、上述した演出例では、まず、受付期間の種別として、上記構成 1 1 - E にかかる「特定操作許容期間 (例えば、第 3 F 受付期間 (図 2 8 7 ~ 図 2 9 1 を参照) や、第 7 F 受付期間 (図 2 9 7 及び図 2 9 8 を参照) など) 」と、上記構成 1 1 - E にかかる「特別操作許容期間 (例えば、第 1 F 受付期間 (図 2 7 8 ~ 図 2 8 1 を参照) など) 」を少なくとも用意することとしている。

40

【 5 4 5 4 】

そして、上記構成 1 1 - E にかかる「特定操作許容期間 (例えば、第 3 F 受付期間 (図 2 8 7 ~ 図 2 9 1 を参照) や、第 7 F 受付期間 (図 2 9 7 及び図 2 9 8 を参照) など) 」では、自動受付実行手段による処理の対象 (自動ボタン機能が有効化される対象) であり且つ操作受付が複数回にわたって許容されうる操作部 (第 3 F 操作部 A) があり、該操作部 (第 3 F 操作部 A) に対して遊技者による操作が行われた場合、受付後変化 A の 1 つである受付後出力音を態様 A 1、A 2 として出力する (図 2 8 7 (k) を参照) 。

【 5 4 5 5 】

これに対し、上記構成 1 1 - E にかかる「特別操作許容期間 (例えば、第 1 F 受付期間 (図 2 7 8 ~ 図 2 8 1 を参照) など) 」では、自動受付実行手段による処理の対象 (自動

50

ボタン機能が有効化される対象)ではなく且つ操作受付が複数回にわたって許容されうる操作部(第1F操作部B)があり、該操作部(第1F操作部B)に対して遊技者による操作が行われた場合、受付後変化Bの1つである受付後出力音を上記態様A1、A2とは異なる音(受付後出力音B)として出力することとした(図278(k)を参照)。

【5456】

このような構成によれば、受付後出力音の態様を通じて自動受付実行手段による処理の対象(自動ボタン機能が有効化される対象)とされるか否かを示唆することができるようになることから、遊技興趣を好適に維持することが期待されうる。

【5457】

また、上述した演出例にあって、上記構成11-Eにかかる「特定操作許容期間(例えば、第3F受付期間(図287~図291を参照)や、第7F受付期間(図297及び図298を参照)など)」では、自動受付実行手段による処理の対象(自動ボタン機能が有効化される対象)であり且つ操作受付が複数回にわたって許容されうる操作部(第3F操作部A)に対して遊技者による操作が行われた場合、受付後変化の1つである受付後出力音出力される(図287(k)を参照)。ただし、上記構成11-Eにかかる「特別操作許容期間(例えば、第1F受付期間(図278~図281を参照)など)」では、自動受付実行手段による処理の対象(自動ボタン機能が有効化される対象)ではなく且つ操作受付が複数回にわたって許容されうる操作部(第1F操作部B)に対して遊技者による操作が行われた場合、受付後変化の1つである受付後出力音が上記態様A1、A2とは異なる態様で出力される場合(図278(k)に示されるタイミングte2A, te2Bを参照)と、該受付後出力音これ自体が出力されない場合(図278(k)に示されるタイミングte2Cを参照)とがあるようにした。このような構成によれば、受付後出力音出力される条件が上記構成11-Eにかかる「特定操作許容期間」と「特別操作許容期間」とで異なるようになることから、緊張感を好適に維持することが期待されうる。

【5458】

なおこの場合、上記構成11-Eにかかる「特定操作許容期間(例えば、第3F受付期間(図287~図291を参照)や、第7F受付期間(図297及び図298を参照)など)」の「自動受付実行手段による処理の対象であり且つ操作受付が複数回にわたって許容されうる操作部(第3F操作部A)」と、上記構成11-Eにかかる「特別操作許容期間(例えば、第1F受付期間(図278~図281を参照)など)」の「自動受付実行手段による処理の対象ではなく且つ操作受付が複数回にわたって許容されうる操作部(第1F操作部B)」とは同じ操作部であってもよいし、異なる操作部であってもよい。

【5459】

また、例えば、上記構成11-Eにかかる「特別操作許容期間(例えば、第1F受付期間(図278~図281を参照)など)」の「自動受付実行手段による処理の対象ではなく且つ操作受付が複数回にわたって許容されうる操作部(第1F操作部B)」は、上記構成11-Eにかかる「特定操作許容期間(例えば、第3F受付期間(図287~図291を参照)や、第7F受付期間(図297及び図298を参照)など)」においても操作対象とされる操作部(例えば、第3F操作部B)として設定されるものであってもよい。ただし、上記構成11-Eにかかる「特別操作許容期間」の「自動受付実行手段による処理の対象ではなく且つ操作受付が複数回にわたって許容されうる操作部(第1F操作部B)」が、上記構成11-Eにかかる「特定操作許容期間」においても操作対象とされる操作部(例えば、第3F操作部B)として設定される場合は、該操作が行われたときに受付後出力音が必ず出力されるようにするか、または該操作が行われたときに受付後出力音が出力される場合すらないようにすることが望ましい(必須構成ではない)。いずれの構成を採用した場合であっても(例えば、操作が行われたときに受付後出力音が出力される場合すらないようにした場合であっても)、受付後出力音が出力される条件が上記構成11-Eにかかる「特定操作許容期間」と「特別操作許容期間」とで異なるようになることから、緊張感を好適に維持することが期待されうる。

【5460】

10

20

30

40

50

また、上述した演出例では、操作部に対する操作受付が許容されうる受付期間（操作許容期間）を発生可能であり、該受付期間で操作部に対して操作が行われると受付後変化を生じさせうる。また、受付期間の発生に際して、操作受付が許容される状態にあること、または操作受付が許容される状態になることを示唆する受付許容音を可聴出力しうる。また、操作受付が許容可能とされうる操作対象を摸した表示を実行可能なものとなっている。

【5461】

この点、上述した演出例では、受付期間の種別として、上記構成12-Eにかかる「特定操作許容期間（例えば、第4F受付期間（図292及び図293を参照）や、第8F受付期間（図299及び図300を参照）など）」と、上記構成12-Eにかかる「特別操作許容期間（例えば、第2F受付期間（図282～図286を参照）や、第6F受付期間（図295及び図296を参照）など）」とを少なくとも用意することとしている。

10

【5462】

そして、上述した演出例にあって、上記構成12-Eにかかる「特定操作許容期間（例えば、第4F受付期間（図292及び図293を参照）や、第8F受付期間（図299及び図300を参照）など）」では、特定期間第1操作部（第4F操作部Aであり、例えば、刀装飾体5001）に対する操作受付と特定期間第2操作部（第4F操作部Bであり、例えば、操作ボタン410）に対する操作受付とが少なくとも許容可能とされうるようになっており、該構成12-Eにかかる「特定操作許容期間」において当該受付許容音が可聴出力されている間に特定期間第1操作部（第4F操作部Aであり、例えば、刀装飾体5001）に対する操作受付及び特定期間第2操作部（第4F操作部Bであり、例えば、操作ボタン410）に対する操作受付のいずれかがなされると、これを契機として当該受付許容音が非可聴の状態にされるようにした（図292（k）、図293（k）や、図299（k）、図300（k）などを参照）。なお、受付許容音は、当該構成12-Eにかかる「特定操作許容期間」が発生するタイミング t_h2 を跨るよう出力されるようにしてもよいし、タイミング t_h2 やそれ以降に出力されるようにしてもよい。

20

【5463】

これに対し、上述した演出例にあって、上記構成12-Eにかかる「特別操作許容期間（例えば、第2F受付期間（図282～図286を参照）や、第6F受付期間（図295及び図296を参照）など）」では、特別期間第1操作部（第2F操作部Aであり、例えば、刀装飾体5001）に対する操作受付と特別期間第2操作部（第2F操作部Bであり、例えば、操作ボタン410）に対する操作受付とが少なくとも許容可能とされうるようになっており、該構成12-Eにかかる「特別操作許容期間」において当該受付許容音が可聴出力されている間に特別期間第2操作部（第2F操作部Bであり、例えば、操作ボタン410）に対する操作受付がなされたときにはこれを契機として当該受付許容音が非可聴の状態にされることはなく（図282に示されるタイミング t_f2A 、 t_f2B 、 t_f2C ）、該構成12-Eにかかる「特別操作許容期間」において当該受付許容音が可聴出力されている間に特別期間第1操作部（第2F操作部Aであり、例えば、刀装飾体5001）に対する操作受付がなされたときにこれを契機として当該受付許容音が非可聴の状態にされるようにした（図282に示されるタイミング t_f2D ）。なお、受付許容音は、当該構成12-Eにかかる「特別操作許容期間」が発生するタイミング t_f2 を跨るよう出力されるようにしてもよいし、タイミング t_h2 やそれ以降に出力されるようにしてもよい。

30

40

【5464】

このような構成によれば、受付許容音が非可聴の状態にされる条件が上記構成12-Eにかかる「特別操作許容期間（例えば、第2F受付期間（図282～図286を参照）や、第6F受付期間（図295及び図296を参照）など）」と、上記構成12-Eにかかる「特別操作許容期間（例えば、第2F受付期間（図282～図286を参照）や、第6F受付期間（図295及び図296を参照）など）」とで異なるようになることから、緊張感を好適に維持することが期待されうる。

【5465】

50

なおこの場合、上記構成 1 2 - E にかかる「特定操作許容期間」の特定期間第 1 操作部（第 4 F 操作部 A）は、上記構成 1 2 - E にかかる「特別操作許容期間」の特別期間第 1 操作部（第 2 F 操作部 A）と同じであってもよいし、異なるものであってもよい。

【 5 4 6 6 】

また、上記構成 1 2 - E にかかる「特定操作許容期間」の特定期間第 2 操作部（第 4 F 操作部 B）は、上記構成 1 2 - E にかかる「特別操作許容期間」の特別期間第 1 操作部（第 2 F 操作部 A）または特別期間第 2 操作部（第 2 F 操作部 B）と同じであってもよいし、いずれとも異なるものであってもよい。

【 5 4 6 7 】

また、上記構成 1 2 - E にかかる「特別操作許容期間」の特別期間第 1 操作部（第 2 F 操作部 A）や特別期間第 2 操作部（第 2 F 操作部 B）は、上記構成 1 2 - E にかかる「特定操作許容期間」においても操作受付が許容されるものであってもよい。

10

【 5 4 6 8 】

また、上述した演出例にあって、上記構成 1 2 - E にかかる「特別操作許容期間（例えば、第 2 F 受付期間（図 2 8 2 ~ 図 2 8 6 を参照）や、第 6 F 受付期間（図 2 9 5 及び図 2 9 6 を参照）など）」では、特別期間第 1 操作部（第 2 F 操作部 A であり、例えば、刀装飾体 5 0 0 1）及び特別期間第 2 操作部（第 2 F 操作部 B であり、例えば、操作ボタン 4 1 0）のうち特別期間第 1 操作部が自動ボタン機能の有効化の対象にされ、特別期間第 2 操作部は自動ボタン機能の有効化の対象にされないようにした。すなわちこの場合、複数回の操作が求められる側の特別期間第 2 操作部（第 2 F 操作部 B であり、例えば、操作ボタン 4 1 0）については、遊技者自らの操作がなければこれを契機とした受付後変化の内容を見ることができないようにされることとなる。したがって、難易度の低い遊技（1 回の操作があればよく、しかも仮に操作がなかったとしても操作があったときの受付後変化を確認可能）と、難易度の高い遊技（複数回の操作が求められ、操作が無ければ操作があったときの受付後変化を確認できない）との両方を同時に提供することができるようになることから、初心者から玄人までの遊技者の遊技興趣を好適に高めることが期待される。

20

【 5 4 6 9 】

また、上述した演出例にあって、上記構成 1 2 - E にかかる「特別操作許容期間（例えば、第 2 F 受付期間（図 2 8 2 ~ 図 2 8 6 を参照）や、第 6 F 受付期間（図 2 9 5 及び図 2 9 6 を参照）など）」では、受付許容音は、自動ボタン機能が有効化されるタイミング t f 3 が到来するまでの間に非可聴の状態にされているようにした。これにより、受付許容音が出力されている間は、自動ボタン機能が有効化されるタイミングがまだ到来しないことを示唆することができるようになることから、遊技者自らの操作機会が奪われない安心感のあるなかで遊技を楽しむことが可能とされるようになる。

30

【 5 4 7 0 】

また、上述した演出例では、操作部に対する操作受付が許容されうる受付期間（操作許容期間）を発生可能であり、該受付期間で操作部に対して操作が行われると受付後変化を生じさせうる。また、受付期間の発生に際して、操作受付が許容される状態にあること、または操作受付が許容される状態になることを示唆する受付許容音を可聴出力しうる。また、操作受付が許容可能とされうる操作対象を摸した表示を実行可能なものとなっている。

40

【 5 4 7 1 】

この点、上述した演出例では、受付期間の種別として、上記構成 1 3 - E にかかる「所定操作許容期間（例えば、第 5 F 受付期間（図 2 9 4 を参照）や、第 9 F 受付期間（図 3 0 1 及び図 3 0 2 を参照）など）」と、上記構成 1 3 - E にかかる「特定操作許容期間（例えば、第 2 F 受付期間（図 2 8 2 ~ 図 2 8 6 を参照）や、第 6 F 受付期間（図 2 9 5 及び図 2 9 6 を参照）など）」とを少なくとも用意することとしている。

【 5 4 7 2 】

そして、上記構成 1 3 - E にかかる「所定操作許容期間（例えば、第 5 F 受付期間（図 2 9 4 を参照）や、第 9 F 受付期間（図 3 0 1 及び図 3 0 2 を参照）など）」では、所定

50

期間第1操作部(第5F操作部Aであり、例えば、刀装飾体5001)に対する操作受付と、所定期間第2操作部(第5F操作部Bであり、例えば、操作ボタン410)に対する操作受付とが少なくとも許容可能とされうる。この点、上述した演出例にあって、構成13-Eにかかる「所定操作許容期間」では、受付許容音が可聴出力されている間に所定期間第1操作部(第5F操作部A)に対する操作受付及び所定期間第2操作部(第5F操作部B)に対する操作受付のいずれがなされた場合であってもこれを契機として受付許容音が非可聴の状態にされることはないようにした(図294(j),(k)や図301(j),(k)を参照)。

【5473】

これに対し、上記構成13-Eにかかる「特定操作許容期間(例えば、第2F受付期間(図282~図286を参照)や、第6F受付期間(図295及び図296を参照)など)」では、特定期間第1操作部(第2F操作部Aであり、例えば、刀装飾体5001)に対する操作受付と特定期間第2操作部(第2F操作部Bであり、例えば、操作ボタン410)に対する操作受付とが少なくとも許容可能とされうる。この点、上述した演出例にあって、構成13-Eにかかる「特定操作許容期間」では、受付許容音が可聴出力されている間に特定期間第1操作部(第2F操作部A)に対する操作受付がなされるとこれを契機として当該受付許容音が非可聴の状態にされることはないが、特定期間第2操作部(第2F操作部B)に対する操作受付がなされると、これを契機として当該受付許容音が非可聴の状態にされるようにした(図282(j),(k)や図295(j),(k)を参照)。このような構成によれば、所定操作許容期間と特定操作許容期間とで受付許容音が非可聴の状態にされる条件が異なるようになることから、緊張感を好適に維持することが期待されうる。

【5474】

なおこの場合、上記構成13-Eにかかる「特定操作許容期間」の「特定期間第1操作部」は、上記構成13-Eにかかる「所定操作許容期間」の「所定期間第1操作部」または「所定期間第2操作部」と同じであってもよいし、いずれとも異なるものであってもよい。

【5475】

また、上記構成13-Eにかかる「特定操作許容期間」の「特定期間第2操作部」は、上記構成13-Eにかかる「所定操作許容期間」の「所定期間第1操作部」または「所定期間第2操作部」と同じであってもよいし、いずれとも異なるものであってもよい。

【5476】

また、所定期間第1操作部(や所定期間第2操作部)は、上記構成13-Eにかかる「特定操作許容期間」においても操作受付が許容されうるものであってもよい。

【5477】

また、上記構成13-Eにかかる「特定操作許容期間(例えば、第2F受付期間(図282~図286を参照)や、第6F受付期間(図295及び図296を参照)など)」と、上記構成13-Eにかかる「所定操作許容期間(例えば、第5F受付期間(図294を参照)や、第9F受付期間(図301及び図302を参照)など)」とで、許容音は同じ態様で出力されうるようにしてもよい。

【5478】

特に、上記構成13-Eにかかる「所定操作許容期間」では第5Fエフェクト表示Fとして常に同じ態様が現れるようにした上で、上記構成13-Eにかかる「特定操作許容期間」が発生する場合は、上記構成13-Eにかかる「所定操作許容期間」においても出力されうる態様で出力される場合と、上記構成13-Eにかかる「所定操作許容期間」においては出力されない態様で出力される場合とがあるようにすることが望ましい。

【5479】

例えば、低期待のときに現れる態様EF-2を「第5Fエフェクト表示EF(常に同じ態様)」として出現させるようにした場合は、「第2Fエフェクト表示EF」として態様EF-2が現れた場合であってもこれが「第5Fエフェクト表示EF」として表示されて

10

20

30

40

50

いる可能性、さらには第5 F 受付後表示 U A として期待度の高い態様 U A 2 が現れる可能性を遊技者に対して意識付けさせることができるようになることから、「第2 F エフェクト表示 E F」として態様 E F - 2 が現れたときの遊技興趣の低下を抑制することが期待されうる。

【5480】

若しくは、高期待のときに現れる態様 E F - 1 を「第5 F エフェクト表示 E F（常に同じ態様）」として出現させるようにした場合は、「第5 F エフェクト表示 E F」が表示されるときには常に態様 E F - 1 を出現させることが可能とされるようになることから、遊技興趣の向上を図ることが期待されうる。

【5481】

また、上述した演出例では、操作部に対する操作受付が許容されうる受付期間（操作許容期間）を発生可能であり、該受付期間で操作部に対して操作が行われると受付後表示を表示しうる。また、受付期間の発生に際して、操作受付が許容される状態にあること、または操作受付が許容される状態になることを示唆する受付許容音を可聴出力しうる。

【5482】

この点、上述した演出例では、受付期間として、上記構成14 - Eにかかる「特定操作許容期間（例えば、第2 F 受付期間（図282～図286を参照）や、第6 F 受付期間（図295及び図296を参照）など）」を少なくとも用意することとし、該構成14 - Eにかかる「特定操作許容期間」では、複数の操作部のうち第1操作部（第2 F 操作部 B であり、例えば、操作ボタン410）に対する操作受付と第2操作部（第2 F 操作部 A であり、例えば、刀装飾体5001）に対する操作受付とがいずれも許容可能とされ、第1操作部（第2 F 操作部 B）に対して遊技者による操作が行われると、装飾図柄 S Z に対してその前側に重なって見えるように第2 F 受付後表示 U B を表示し（図285（c）、（d）などを参照）、第2操作部（第2 F 操作部 A）に対して遊技者による操作が行われると、装飾図柄 S Z に対してその背後側に重なって見えるように第2 F 受付後表示 U A を表示することとした（図286（g）などを参照）。このような構成によれば、第1操作部（第2 F 操作部 B）及び第2操作部（第2 F 操作部 A）のいずれを操作するかによって、装飾図柄 S Z と受付後表示とのいずれを優先して見たいかの選択を行うことが可能とされることから、遊技興趣を好適に維持することが期待されうる。

【5483】

また、上述した演出例にあって、上記構成14 - Eにかかる「特定操作許容期間（例えば、第2 F 受付期間（図282～図286を参照）や、第6 F 受付期間（図295及び図296を参照）など）」では、第1操作部（第2 F 操作部 B）に対して操作が行われた場合と、第2操作部（第2 F 操作部 A）に対して操作が行われた場合とでは、受付後表示として異なる表示態様（U A, U B）が現れるようにした。このような構成によれば、受付後表示としての視認性の問題だけでなく、その演出内容も加味していずれの受付後表示を見たいかの選択を迫ることができることから、より高い演出性を提供することが期待されうるようになる。

【5484】

また、上述した演出例にあって、上記構成14 - Eにかかる「特定操作許容期間（例えば、第2 F 受付期間（図282～図286を参照）や、第6 F 受付期間（図295及び図296を参照）など）」では、受付許容音が可聴出力されているなかで第1操作部（第2 F 操作部 B）に対して遊技者による操作が行われると、受付後表示は、該受付許容音の可聴出力が継続されているなかで装飾図柄 S Z に対してその前側に重なって見えるように表示されるようにした。これに対し、受付許容音が可聴出力されているなかで第2操作部（第2 F 操作部 A）に対して遊技者による操作が行われるとこれを契機として受付許容音は非可聴の状態にされ、受付後表示は装飾図柄 S Z に対してその背後側に重なって見えるように表示されるようにした。このような構成によれば、装飾図柄 S Z と受付後表示とのうち受付後表示を優先して見ることを選択したときにはその代償として受付許容音の可聴出力が継続されることとなり、これによって操作受付がなされた状況にあることを認識し

10

20

30

40

50

難くすることができることから、緊張感を好適に維持することが期待されうる。また、これを回避するために、受付許容音の可聴出力を操作受付に基づいて中断させるようにした場合は、その代償として、受付後表示が装飾図柄SZによって視認し難くされることから、この場合も、緊張感を好適に維持することが期待されうる。

【5485】

特に、上述した演出例にあって、上記構成14-Eにかかる「特定操作許容期間」を「第6F受付期間（図295及び図296を参照）」として実現した場合は、受付許容音が可聴出力されているなかで操作対象を摸した表示の表示対象とされない（秘匿）側の上記第1操作部（第2F操作部B）に対して遊技者による操作が行われると、受付後表示は、該受付許容音の可聴出力が継続されているなかで上記装飾図柄SZに対してその前側に重なって見えるように表示されるようにした。これに対し、受付許容音が可聴出力されているなかで操作対象を摸した表示の表示対象とされる側の上記第2操作部（第2F操作部A）に対して遊技者による操作が行われるとこれを契機として受付許容音は非可聴の状態にされ、受付後表示は上記装飾図柄SZに対してその背後側に重なって見えるように表示されるようにした。このような構成によれば、（秘匿）側の上記第1操作部（第2F操作部B）に対して遊技者による操作が行われても、これを契機として受付許容音の可聴出力が中断されないことから、操作受付が適正になされたか否かについても秘匿に於ける演出要素を加えることができるようになる。ただしその代わりに、受付後表示は、上記装飾図柄SZに対してその前側に重なって見えるように表示されるようにしたことから、（秘匿）側の上記第1操作部（第2F操作部B）に対して遊技者による操作が行われたときに操作受付が適正になされたか否かの判断を助けるための特別な情報として提供することが期待されうる。

【5486】

また、上述した演出例では、操作部に対する操作受付が許容されうる受付期間（操作許容期間）を発生可能であり、該受付期間で操作部に対して操作が行われると受付後変化を生じさせうる。また、操作許容期間が発生することを示唆する前兆演出表示を実行可能としている。また、操作受付が許容可能とされうる操作対象を摸した表示を実行可能なものとなっている。

【5487】

この点、上述した演出例では、受付期間として、上記構成15-Eにかかる「特定操作許容期間（例えば、第4F受付期間（図292及び図293を参照）や、第8F受付期間（図299及び図300を参照）など）」と、上記構成15-Eにかかる「特別操作許容期間（例えば、第2F受付期間（図282～図286を参照）や、第6F受付期間（図295及び図296を参照）など）」とを少なくとも用意することとした。

【5488】

そして、上記構成15-Eにかかる「特定操作許容期間（例えば、第4F受付期間（図292及び図293を参照）や、第8F受付期間（図299及び図300を参照）など）」では、特定期間第1操作部（第4F操作部Aであり、例えば、刀装飾体5001）に対する操作受付と特定期間第2操作部（第4F操作部Bであり、例えば、操作ボタン410）に対する操作受付とが少なくとも許容可能とされうるようになっており、前兆演出表示は、当該構成15-Eにかかる「特定操作許容期間」が発生するタイミングth2を跨るよう表示され、該構成15-Eにかかる「特定操作許容期間」において当該前兆演出表示が表示されている間に特定期間第1操作部（第4F操作部A）に対する操作受付及び特定期間第2操作部（第4F操作部B）に対する操作受付のいずれかがなされると、これを契機として当該前兆演出表示が非表示の状態にされるようにした（図292（d）や、図293（d）、図299（d）や、図300（d）などを参照）。

【5489】

これに対し、上記構成15-Eにかかる「特別操作許容期間（例えば、第2F受付期間（図282～図286を参照）や、第6F受付期間（図295及び図296を参照）など）」では、特別期間第1操作部（第2F操作部Aであり、例えば、刀装飾体5001）に

対する操作受付と特別期間第2操作部（第2F操作部Bであり、例えば、操作ボタン410）に対する操作受付とが少なくとも許容可能とされうようになつており、前兆演出表示は、当該構成15-Eにかかる「特別操作許容期間」が発生するタイミングtf2を跨るよう表示されるが、該構成15-Eにかかる「特別操作許容期間」において当該前兆演出表示が可聴出力されている間に特別期間第1操作部（第2F操作部A）に対する操作受付がなされたときにはこれを契機として当該前兆演出表示が非表示の状態にされることはなく、該構成15-Eにかかる「特別操作許容期間」において当該前兆演出表示が表示されている間に前記特別期間第2操作部（第2F操作部B）に対する操作受付がなされたときにこれを契機として当該前兆演出表示が非表示の状態にされるようにした（図282（d）や、図295（d）などを参照）。このような構成によれば、上記構成15-Eにか

10

【5490】

なおこの場合、上記構成15-Eにかかる「特定操作許容期間」の「特定期間第1操作部」は、上記構成15-Eにかかる「特別操作許容期間」の「特別期間第1操作部」または「特別期間第2操作部」と同じであってもよいし、いずれとも異なるものであつてもよい。

【5491】

また、上記構成15-Eにかかる「特定操作許容期間」の「特定期間第2操作部」は、上記構成15-Eにかかる「特別操作許容期間」の「特別期間第1操作部」または「特別期間第2操作部」と同じであってもよいし、いずれとも異なるものであつてもよい。

20

【5492】

また、上記構成15-Eにかかる「特別期間第1操作部（や特別期間第2操作部）」は、上記構成15-Eにかかる「特定操作許容期間」においても操作受付が許容されうもの

【5493】

また、上述した演出例にあつて、上記構成15-Eにかかる「特定操作許容期間」を第8F受付期間（図299及び図300を参照）として実現した場合は、秘匿にされている側の特定期間第2操作部（第4F操作部Bであり、例えば、操作ボタン410）に対して操作を行った場合であっても、特定期間第1操作部（第4F操作部Aであり、例えば、刀装飾体5001）に対応する第4F操作関連表示Aに対してその前方から重なつて見えるように第4Fエフェクト表示を表示するようにしたこと

30

【5494】

なお、上述した演出例にあつて、第4F前兆演出表示は、第5F前兆演出表示と同じ画像表示として表示されるものであつてもよい。また、第4F前兆演出表示は、第3F前兆演出表示と同じ画像表示として表示されるものであつてもよい。

【5495】

また、上述した演出例では、装飾図柄SZの変動表示を実行可能としている。また、操作部に対する操作受付が許容されうる受付期間（操作許容期間）が発生可能であり、該受付期間で操作部に対して操作が行われると受付後表示を表示しうる。また、受付期間が発生することを示唆する前兆演出表示を実行可能としている。また、操作受付が許容可能とされうる操作対象を摸した表示を実行可能なものとなつている。

40

【5496】

この点、上述した演出例にあつて、前兆演出表示は、操作許容期間が発生するタイミングを跨るよう実行されうるものとした上で、操作許容期間で操作受付が許容されている操作部に対して遊技者による操作が行われると、装飾図柄SZに対してその前側に重なつて見えるよう受付後表示を表示する場合（例えば、図286（e）に示される第2F受付後表示UB2など）と、装飾図柄SZに対してその背後側に重なつて見えるよう受付

50

後表示を表示する場合（例えば、図 286（g）に示される第 2 F 受付後表示 U A 1 など）とがあるようにしたことから、受付後表示に関して装飾図柄 S Z との間で演出性を持たせて遊技興趣の向上を図ることが期待されうる。

【5497】

また、上述した演出例では、受付期間の種別として、上記構成 16 - E にかかる特定操作許容期間（例えば、第 2 F 受付期間（図 282 ~ 図 286 を参照）、第 5 F 受付期間（図 294 を参照）、第 6 F 受付期間（図 295 及び図 296 を参照）、または第 9 F 受付期間（図 301 及び図 302 を参照）など）を少なくとも用意することとしている。

【5498】

そして、構成 16 - E にかかる「特定操作許容期間」では、複数の操作部のうち第 1 操作部（例えば、当該特定操作許容期間が第 2 F 受付期間として実現される場合は「第 2 F 操作部 B」に相当し、操作ボタン 410）に対する操作受付と第 2 操作部（例えば、当該特定操作許容期間が第 2 F 受付期間として実現される場合は「第 2 F 操作部 A」に相当し、刀装飾体 5001 など）に対する操作受付とがいずれも許容可能とされ、第 1 操作部（例えば、第 2 F 操作部 B）に対して遊技者による操作が行われると、装飾図柄 S Z に対してその前側に重なって見えるように受付後表示（例えば、第 2 F 受付後表示 U B）を表示し（例えば、図 286（e）などを参照）、第 2 操作部（例えば、第 2 F 操作部 A）に対して遊技者による操作が行われると、装飾図柄 S Z に対してその背後側に重なって見えるように受付後表示（例えば、第 2 F 受付後表示 U A）を表示するようにした（例えば、図 286（g）などを参照）。このような構成によれば、第 1 操作部（例えば、第 2 F 操作部 B）及び第 2 操作部（例えば、第 2 F 操作部 A）のいずれを操作するかによって、装飾図柄 S Z と受付後表示とのいずれを優先して見たいかの選択を行うことが可能とされることから、遊技興趣を好適に維持することが期待されうる。

【5499】

また、上述した演出例において、上記構成 16 - E にかかる「特定操作許容期間」では、第 1 操作部（例えば、第 2 F 操作部 B であり、操作ボタン 410）に対して操作が行われた場合と、第 2 操作部（例えば、第 2 F 操作部 A であり、刀装飾体 5001 など）に対して操作が行われた場合とで、受付後表示として異なる表示態様（例えば、第 2 F 受付後表示 U A, U B）が現れるようにした。このような構成によれば、受付後表示としての視認性の問題だけでなく、その演出内容も加味していずれの受付後表示を見たいかの選択を迫ることができることから、より高い演出性を提供することが期待されうるようになる。

【5500】

また、上述した演出例において、上記構成 16 - E にかかる「特定操作許容期間」では、複数の操作部のうち第 1 操作部（例えば、第 2 F 操作部 B であり、操作ボタン 410）に対する操作受付と第 2 操作部（例えば、第 2 F 操作部 A であり、刀装飾体 5001 など）に対する操作受付とがいずれも許容可能とされ、前兆演出表示が表示されているなかで第 1 操作部（例えば、第 2 F 操作部 B であり、操作ボタン 410）に対して遊技者による操作が行われると、受付後表示は、該前兆演出表示が非表示にされておらず表示されているなかで装飾図柄 S Z や前兆演出表示に対してその前側に重なって見えるように表示され（例えば、図 286（e）を参照）、前兆演出表示が表示されているなかで第 2 操作部（例えば、第 2 F 操作部 A であり、刀装飾体 5001 など）に対して遊技者による操作が行われるとこれを契機として前兆演出表示は非表示にされ、受付後表示については装飾図柄 S Z に対してその背後側に重なって見えるように表示することとした（例えば、図 286（f）,（g）を参照）。

【5501】

このような構成によれば、上記構成 16 - E にかかる「特定操作許容期間」では、第 1 操作部を操作したときにはこれを契機として前兆演出表示を非表示にしないが、該操作に応じた受付後表示は、当該前兆演出表示に対してその前方から重なるように表示されることから、その視認性が確保されるようになる。これに対し、第 2 操作部を操作したときには、該操作に応じた受付後表示は、装飾図柄 S Z に対してその背後側に重なって見えるよ

10

20

30

40

50

うに表示されるがこれを契機として前兆演出表示は非表示にされるようになっていることから、その視認性が確保されるようになる。第1操作部を操作したときと第2操作部を操作したときとでこのような異なる手法を通じて受付後表示の視認性を確保するようにしたことから、互いの演出性を大きく異ならしめることが可能とされ、第1操作部及び第2操作部のいずれを操作するかについての選択を促すときの演出性を高めることが期待されうる。

【5502】

また、上述した演出例では、操作部に対する操作受付が許容されうる受付期間（操作許容期間）を発生可能であり、該受付期間で操作部に対して操作が行われると受付後表示を生じさせうる。また、受付期間が発生することを示唆する前兆演出表示を実行可能としている。操作受付が許容可能とされうる操作対象を摸した表示を実行可能としている。

10

【5503】

また、上述した演出例では、受付期間の種別として、上記構成17-Eにかかる「特定操作許容期間（例えば、第3F受付期間（図287～図291を参照）、第4F受付期間（図292及び図293を参照）、第7F受付期間（図297及び図298を参照）、または第8F受付期間（図299及び図300を参照）など）」と、上記構成17-Eにかかる「特別操作許容期間（例えば、第2F受付期間（図282～図286を参照）や、第6F受付期間（図295及び図296を参照）など）」とを少なくとも用意することとした。

【5504】

そして、上記構成17-Eにかかる「特定操作許容期間（例えば、第3F受付期間（図287～図291を参照）、第4F受付期間（図292及び図293を参照）、第7F受付期間（図297及び図298を参照）、または第8F受付期間（図299及び図300を参照）など）」では、該構成17-Eにかかる「特定操作許容期間」で操作部に対する操作が行われない場合であっても、該構成17-Eにかかる「特定操作許容期間」が発生してから特定時間（設定された有効時間）が経過すると、操作部に対する操作が行われたときと同じ受付後表示が行われる（自動ボタン機能が有効化される）ようになっている。この点、前兆演出表示については、当該構成17-Eにかかる「特定操作許容期間」が発生するタイミングを跨るように実行されるが、該特定操作許容期間が発生してから上記特定時間が経過するよりも前のタイミングで非表示にされることとした。

20

30

【5505】

これに対し、上記構成17-Eにかかる「特別操作許容期間（例えば、第2F受付期間（図282～図286を参照）や、第6F受付期間（図295及び図296を参照）など）」では、該構成17-Eにかかる「特別操作許容期間」で操作部に対する操作が行われない場合であっても、該構成17-Eにかかる「特別操作許容期間」が発生してから特別時間（設定された有効時間）が経過すると、操作部に対する操作が行われたときと同じ受付後表示が行われる（自動ボタン機能が有効化される）ようになっている。この点、前兆演出表示については、当該構成17-Eにかかる「特別操作許容期間」が発生するタイミングを跨るように実行され、且つ当該構成17-Eにかかる「特別操作許容期間」が発生してから特別時間（設定された有効時間）が経過した時点においても表示されており、当該構成17-Eにかかる「特別操作許容期間」が発生してから遊技者による操作が行われずに上記特別時間（設定された有効時間）が経過すると、前兆演出表示が非表示の状態にされておらず表示されている状態で、操作部に対する操作が行われたときと同じ受付後表示が開始されるようにした。

40

【5506】

このような構成によれば、上記構成17-Eにかかる「特定操作許容期間」と上記構成17-Eにかかる「特別操作許容期間」とで、自動ボタン機能が有効化されるタイミングとの関係で前兆演出表示が非表示の状態にされるタイミングが異なるようになることから、自動ボタン機能が有効化される操作許容期間が発生したときの緊張感を好適に維持することが期待されうる。

50

【 5 5 0 7 】

なおこの場合、上記「特定時間」と「特別時間」とは同じ時間であってもよいし、異なる時間であってもよい。

【 5 5 0 8 】

また、前兆演出表示は、上記構成 1 7 - E にかかる「特定操作許容期間」に対応して表示される場合と、上記構成 1 7 - E にかかる「特別操作許容期間」に対応して表示される場合とで、同じ態様で表示されるようにしてもよいし、異なる態様で表示されるようにしてもよい。

【 5 5 0 9 】

また、上述した演出例では、受付期間の種別として、上記構成 1 7 - E にかかる「特定操作許容期間」及び「特別操作許容期間」とは別に、上記構成 1 7 - E にかかる「所定操作許容期間（例えば、第 5 F 受付期間（図 2 9 4 を参照）や、第 9 F 受付期間（図 3 0 1 及び図 3 0 2 を参照）など）」を備えることとしている。

10

【 5 5 1 0 】

この点、上記構成 1 7 - E にかかる「所定操作許容期間（例えば、第 5 F 受付期間（図 2 9 4 を参照）や、第 9 F 受付期間（図 3 0 1 及び図 3 0 2 を参照）など）」では、該構成 1 7 - E にかかる「所定操作許容期間」で操作部に対する操作が行われない場合、操作部に対する操作が行われたときと同じ受付後表示が行われる（自動ボタン機能が有効化される）ことがないようになっている。この点、前兆演出表示については、当該構成 1 7 - E にかかる「所定操作許容期間」が発生するタイミングを跨るように実行されるが、該前兆演出表示については、当該構成 1 7 - E にかかる「所定操作許容期間」が発生してから上記特定時間や上記特別時間のいずれが経過するよりも前のタイミング（より短い時間の経過）で非表示にされることとした（図 2 9 4（d）、図 3 0 1（d）、図 3 0 2（d）を参照）。

20

【 5 5 1 1 】

このような構成によれば、受付期間内の途中タイミングで前兆演出表示が非表示にされると、自動ボタン機能が有効化される場合と、自動ボタン機能が有効化されない場合とがあるようになることから、遊技者に対して操作を早く行うように促すことが期待されうる。また、前兆演出表示が表示されている間は、受付期間が終了されない場合（構成 1 7 - E にかかる「特定操作許容期間」、構成 1 7 - E にかかる「所定操作許容期間」と、受付期間が終了される場合（構成 1 7 - E にかかる「特別操作許容期間」と）があるようになるが、受付期間が終了されたとしても自動ボタン機能が必ず有効化されるようになっていることから、遊技者としては安心して遊技を楽しむことができるようになる。

30

【 5 5 1 2 】

なお上述の通り、第 5 F 受付期間（図 2 9 4 を参照）や、第 9 F 受付期間（図 3 0 1 及び図 3 0 2 を参照）については、自動ボタン機能の有効化される対象にしてもよいが、この場合は、前兆演出表示が表示される時間を上記特定時間（設定された有効時間）として設定することとし、これらの受付期間を、上記構成 1 7 - E にかかる「特定操作許容期間」として実現させることとなる。

【 5 5 1 3 】

また、上述した演出例では、受付期間の種別として、上記構成 1 8 - E にかかる「所定操作許容期間（例えば、第 1 F 受付期間（図 2 7 8 ~ 図 2 8 1 を参照））」と、上記構成 1 8 - E にかかる「特定操作許容期間（例えば、第 1 0 F 受付期間（図 3 0 3 ~ 図 3 0 6 を参照））」とを少なくとも用意することとした。

40

【 5 5 1 4 】

そして、「所定操作許容期間（例えば、第 1 F 受付期間（図 2 7 8 ~ 図 2 8 1 を参照））」では、複数回の操作受付が許容可能とされ且つ摸画像表示として表示される第 1 F 操作部 B（操作ボタン 4 1 0）があり、該操作部についてはこれを操作した状態に維持し続けたとしても操作受付が複数回なされることはない（いわゆるオート連打機能が有効化されない）ようにした。これに対し、「特定操作許容期間（例えば、第 1 0 F 受付期間（図

50

303～図306を参照))」では、複数回の操作受付が許容可能とされるが摸画像表示として表示されない第10F操作部A(刀装飾体5001)があり、該操作部を操作した状態に維持し続けるだけで操作受付が複数回なされうる(いわゆるオート連打機能が有効化される)ようにしたことから、操作対象とされる操作部が秘匿にされることによる遊技困難性を緩和して遊技興趣の低下を抑制することが期待されうる。また、操作対象とされる操作部が秘匿にされたときだけでなく、操作対象とされる操作部が秘匿にされなかったときも緊張感を好適に維持することが期待されうる。

【5515】

また、上述した演出例において、上記構成18-Eにかかる「所定操作許容期間(例えば、第1F受付期間(図278～図281を参照))」では、複数回の操作受付が許容可能とされ且つ摸画像表示として表示される操作部が「第1F操作部B(操作ボタン410)」を含めて複数あり、該操作部のいずれを操作した状態に維持し続けたとしても操作受付が複数回なされることはない(いわゆるオート連打機能が有効化されない)ようにしてもよい。

10

【5516】

また、上述した演出例において、上記構成18-Eにかかる「特定操作許容期間(例えば、第10F受付期間(図303～図306を参照))」では、複数回の操作受付が許容可能とされるが摸画像表示として表示されない操作部として「第1操作部(第10F操作部A(刀装飾体5001))」及び「第2操作部(第10F操作部B(操作ボタン410))」が少なくともあるが、「第1操作部(第10F操作部A(刀装飾体5001))」についてはこれを操作した状態に維持し続けるだけで操作受付が複数回なされうるのに対し、「第2操作部(第10F操作部B(操作ボタン410))」についてはこれを操作した状態に維持し続けたとしても操作受付が複数回なされることはないようにした(図303(a),(b)を参照)。

20

【5517】

このような構成によれば、「特定操作許容期間(例えば、第10F受付期間(図303～図306を参照))」では、複数回の操作受付が許容可能とされるが摸画像表示として表示されない操作部であっても、いわゆるオート連打機能が有効化されない場合があるようになることから、緊張感をより好適に維持することが期待されうる。

【5518】

また、上述した演出例において、「特定操作許容期間(例えば、第10F受付期間(図303～図306を参照))」では、「第1操作部(第10F操作部A(刀装飾体5001))」に対して操作受付がなされると、受付後表示UAを図柄背後(装飾図柄SZに対してその背後側に重なって見えるよう)に表示させるが(図306などを参照)、「第2操作部(第10F操作部B(操作ボタン410))」に対して操作受付がなされると、受付後表示UBを図柄前(装飾図柄SZに対してその前側に重なって見えるよう)に表示させることとした(図305及び図306などを参照)。すなわちこの場合、操作機会が付与されていることが秘匿にされていない操作部に対して操作が行われると、該操作受付に応じた受付後表示は視認し難い態様で実行され、操作機会が付与されていることが秘匿にされている操作部に対して操作が行われると、該操作受付に応じた受付後表示は視認し易い態様で実行されるようになることから、いずれの受付期間が発生した場合であっても緊張感を好適に維持しつつ遊技興趣の向上を図ることが期待されうるようになる。

30

40

【5519】

また、上述した演出例において、「特定操作許容期間(例えば、第10F受付期間(図303～図306を参照))」にあって、「第1操作部(第10F操作部A(刀装飾体5001))」は複数回の操作受付が許容可能とされるものであり、該「第1操作部(第10F操作部A(刀装飾体5001))」を操作したときには受出力音が必ず出力されるようにした(図303(k)を参照)。これにより、「特定操作許容期間(例えば、第10F受付期間(図303～図306を参照))」では、「第1操作部(第10F操作部A(刀装飾体5001))」に対して操作を行う場合は、操作受付がなされた以降、操作受

50

付がなされたか否かをより一層認識し易くすることができるようになる。

【5520】

また、上述した演出例において、「特定操作許容期間（例えば、第10F受付期間（図303～図306を参照））」にあって、「第2操作部（第10F操作部B（操作ボタン410））」は複数回の操作受付が許容可能とされるものであるが、該「第2操作部（第10F操作部B（操作ボタン410））」を操作したときに受出力音が出力される場合はないようにした（図303（k）を参照）。これにより、「特定操作許容期間（例えば、第10F受付期間（図303～図306を参照））」では、「第2操作部（第10F操作部B（操作ボタン410））」に対して操作を行う場合は、操作受付がなされた以降も、操作受付がなされたか否かを認識し難くする演出要素が含まれることとなり、緊張感を好適に維持することが期待されうるようになる。

10

【5521】

また、上述した演出例において、「所定操作許容期間（例えば、第1F受付期間（図278～図281を参照））」では、複数回の操作受付が許容可能とされ且つ摸画像表示として表示される操作部（第1F操作部B（操作ボタン410））を操作したときに、受出力音が出力される場合と、受出力音が出力されない場合とがあるようにした（図278（k）を参照）。これにより、「所定操作許容期間（例えば、第1F受付期間（図278～図281を参照））」においても、操作受付がなされたか否かを認識し難くする演出要素が少しだけ含まれることとなり、緊張感を好適に維持することが期待されうるようになる。

20

【5522】

なお、上述した演出例において、「特定操作許容期間（例えば、第10F受付期間（図303～図306を参照））」では、当該「特定操作許容期間」が発生する時点では終了している前回の変動パターンの種別に応じて該「特定操作許容期間」が発生するよりも前に特定種別の演出音が抑制態様または非可聴状態にされたり、抑制態様または非可聴状態にされなかったりする」ことはないが、「所定操作許容期間（例えば、第1F受付期間（図278～図281を参照））」では、当該「所定操作許容期間」が発生する時点では終了している前回の変動パターンの種別に応じて該「所定操作許容期間」が発生するよりも前に特定種別の演出音が抑制態様または非可聴状態にされたり、抑制態様または非可聴状態にされなかったりする」するようにしてもよい。この構成については、上述の「構成3-D」、「構成12-D」、「構成17-D」や、「構成1-E」～「構成9-E」や、それに関連する具体例などにおいて記載した通りの内容と同じであるから、詳細な説明についてはこれを割愛する。なお、当該構成に関して前述した別例等は、第1F受付期間（図278～図281を参照）や第10F受付期間（図303～図306を参照）においてもそれぞれ同様に適用可能である。例えば、前回の変動パターンの種別に応じて演出音の態様（可聴状態）に変化があっても、操作に応じた受付後変化としての態様がこれに応じて変化することはなく、同じである。

30

【5523】

また、上述した演出例では、受付期間の種別として、上記構成19-Eにかかる「所定操作許容期間（例えば、第1F受付期間（図278～図281を参照））」と、上記構成19-Eにかかる「特定操作許容期間（例えば、第10F受付期間（図303～図306を参照））」とを少なくとも用意することとした。

40

【5524】

そして、「所定操作許容期間（例えば、第1F受付期間（図278～図281を参照））」では、操作受付が許容可能とされ且つ摸画像表示として表示される操作部が1つまたは複数あり、該操作部が操作されると、受付後出力音が出力されうるようにした（図278（k）を参照）。これに対し、「特定操作許容期間（例えば、第10F受付期間（図303～図306を参照））」では、操作受付が許容可能とされるが摸画像表示として表示されない操作部として「第1操作部（第10F操作部A（刀装飾体5001））」及び「第2操作部（第10F操作部B（操作ボタン410））」が少なくともあり、「第1操作

50

部（第10F操作部A（刀装飾体5001））」に対して操作が行われると、受付後出力音が出力されうるが、「第2操作部（第10F操作部B（操作ボタン410））」に対して操作が行われると、受付後出力音が出力されないようにした。すなわちこの場合、「所定操作許容期間（例えば、第1F受付期間（図278～図281を参照））」では、秘匿の状態にない操作部を操作すると受付後出力音が出力されうるのに対し、「特定操作許容期間（例えば、第10F受付期間（図303～図306を参照））」では、秘匿の状態にある第1操作部及び第2操作部のうち第1操作部に対して操作が行ったときにしか受付後出力音が出力されることがないようにしたことから、第1操作部だけでなく第2操作部も操作受付が許容されている状態にあることをより一層秘匿にすることが可能とされるようになる。

10

【5525】

なおこの場合、受付後出力音は、操作許容期間としての種別、及び遊技者による操作が行われた操作部の種別の少なくとも一方に応じて異なる態様で出力されうるようにしてもよい。

【5526】

またこの場合、「特定操作許容期間（例えば、第10F受付期間（図303～図306を参照））」で「第2操作部（第10F操作部B（操作ボタン410））」に対して操作が行われたときには受付後出力音が出力されないが、該操作に応じた受付後変化は生じうるようにすることが望ましい。ただし、図303（i）に示されるように、「特定操作許容期間（例えば、第10F受付期間（図303～図306を参照））」で「第2操作部（第10F操作部B（操作ボタン410））」に対して操作が行われたにもかかわらず、該操作に応じた（少なくとも見た目上の）受付後変化が生じない場合があるようにしてもよい（図303（i）を参照）。

20

【5527】

また、上述した演出例において、「所定操作許容期間（例えば、第1F受付期間（図278～図281を参照））」では、操作受付が許容可能とされ且つ摸画像表示として表示される操作部（第1F操作部B（操作ボタン410））を操作したときに、受付出力音が出力される場合と、受付出力音が出力されない場合とがあるようにした（図278（k）を参照）。これにより、「所定操作許容期間（例えば、第1F受付期間（図278～図281を参照））」においても、操作受付がなされたか否かを認識し難くする演出要素が少しだけ含まれることとなり、緊張感を好適に維持することが期待されうるようになる。

30

【5528】

また、上述した演出例では、受付期間の種別として、上記構成20-Eにかかる「所定操作許容期間（例えば、第1F受付期間（図278～図281を参照））」と、上記構成20-Eにかかる「特定操作許容期間（例えば、第10F受付期間（図303～図306を参照））」とを少なくとも用意することとした。「所定操作許容期間（例えば、第1F受付期間（図278～図281を参照））」では、操作受付が許容可能とされ且つ摸画像表示として表示される操作部があり、該操作部が操作されると、該操作に応じた受付後表示が表示されうるようになっており、「特定操作許容期間（例えば、第10F受付期間（図303～図306を参照））」では、操作受付が許容可能とされ且つ摸画像表示として表示されない操作部があるが、該操作部が操作された場合であっても、該操作に応じた受付後表示が表示されうるようにしたことから、操作対象とされる操作部が秘匿にされているなかで操作が行われた場合であっても操作が適正になされた状況にあることを示唆することができるようになる。

40

【5529】

この点、「特定操作許容期間（例えば、第10F受付期間（図303～図306を参照））」では、操作受付が許容可能とされるが摸画像表示として表示されない操作部として「第1操作部（第10F操作部A（刀装飾体5001））」及び「第2操作部（第10F操作部B（操作ボタン410））」が少なくともあり、第1操作部に対して操作が行われると、該操作に応じた受付後表示UAが図柄後ろ（装飾図柄SZに対してその背後側に重

50

なって見えるよう)に表示され、第2操作部に対して操作が行われると、該操作に応じた受付後表示UBが図柄前(装飾図柄SZに対してその前側に重なって見えるよう)に表示されうることにした(図305及び図306などを参照)。第1操作部及び第2操作部のいずれを操作するかによって、装飾図柄SZと受付後表示とのいずれを優先して見たいかの選択を行うことが可能とされることから、遊技興趣を好適に維持することが期待されうる。

【5530】

また、「所定操作許容期間(例えば、第1F受付期間(図278~図281を参照))」では、操作受付が許容可能とされ且つ摸画像表示として表示される操作部が複数あるが、該操作部のいずれが操作された場合であっても、該操作に応じた受付後表示が図柄後ろ(装飾図柄SZに対してその背後側に重なって見えるよう)に表示されることはなく、該操作に応じた受付後表示が装飾図柄SZとズレた位置か、または図柄後ろ(装飾図柄SZに対してその背後側に重なって見えるよう)に表示されるようにしてもよい。このような構成によれば、操作受付が許容可能とされ且つ摸画像表示として表示される操作部が操作されたときには、操作に応じた受付後表示が装飾図柄SZに対してその背後側に表示されることがなくなることから、操作受付がなされた以降も、演出に対して秘匿性を持たせられるようなことがなく、安心して遊技を楽しむことができるようになる。

【5531】

また、上述した演出例では、上記構成21-Eにかかる第1操作部(第1F受付期間では第1F操作部Bであり、第10F受付期間では第10F操作部Bであり、ここでは「操作ボタン410」に相当)に対する操作受付と上記構成21-Eにかかる第2操作部(第1F受付期間では第1F操作部Aであり、第10F受付期間では第10F操作部Aであり、ここでは「刀装飾体5001」に相当)に対する操作受付とがいずれも許容されうる複数操作許容期間を発生可能であり、該複数操作許容期間で操作ボタン410に対する操作及び刀装飾体5001に対する操作のいずれかが行われると、該操作受付のなされた側の種別に応じた受付後表示を表示可能としている。また、遊技者による操作対象を摸した摸画像表示を表示可能としているが(摸画像表示手段)、操作受付が許容されているにもかかわらずその操作対象を摸した表示が当該摸画像表示手段によって行われない場合があるものとなっている。

【5532】

この点、パチンコ機1では、このような複数操作許容期間の種別として、上記構成21-Eにかかる「第1の複数操作許容期間(例えば、第1F受付期間(図278~図281を参照))」及び上記構成21-Eにかかる「第2の複数操作許容期間(例えば、第10F受付期間(図303~図306を参照))」を少なくとも用意することとしている。第1の複数操作許容期間において(複数回の操作受付が許容可能とされうる)「操作ボタン410」に対して操作が行われると、該操作に応じた受付後表示UBが表示されるが、該受付後表示UBが表示されている間も「刀装飾体5001」に対する操作受付は許容可能とされている(図278を参照)。そして、第1F受付期間(図278~図281を参照)において「操作ボタン410」に対して操作が行われたことに応じた受付後表示UBが表示されている間に「刀装飾体5001」に対して操作が行われると、該操作に応じた受付後表示UAが表示されるとともに、該操作を契機としてそれまで表示されていた受付後表示UB(操作ボタン410側の受付後表示)が非表示にされうるようにしたこと(図281(h),(i)を参照)、途中で中断された「操作ボタン410」側に対する操作ではなく、新たに行われた「刀装飾体5001」側に対する操作によって演出が進展した状況にあることを好適に示唆することができるようになる。

【5533】

また、上述の演出例にあつて、「第1の複数操作許容期間(例えば、第1F受付期間(図278~図281を参照))」では、「操作ボタン410」を摸した表示及び「刀装飾体5001」を摸した表示がいずれも表示されているなかで、「操作ボタン410」に対する操作受付と「刀装飾体5001」に対する操作受付とがいずれも許容されうるように

10

20

30

40

50

なっており、且つ「操作ボタン４１０」及び「刀装飾体５００１」のうち少なくとも「操作ボタン４１０」は複数回の操作受付が許容可能とされるようにしてもよい。また、「第２の複数操作許容期間（例えば、第１０Ｆ受付期間（図３０３～図３０６を参照））」では、「操作ボタン４１０」を摸した表示及び「刀装飾体５００１」を摸した表示がいずれも表示されていないなかで、「操作ボタン４１０」に対する操作受付と「刀装飾体５００１」に対する操作受付とがいずれも許容されるようになっており、且つ「操作ボタン４１０」及び「刀装飾体５００１」のうち少なくとも「操作ボタン４１０」は複数回の操作受付が許容可能とされるようになっている。

【５５３４】

そして、「第１の複数操作許容期間（例えば、第１Ｆ受付期間（図２７８～図２８１を参照））」において複数回の操作受付が許容可能とされる「操作ボタン４１０」に対して操作が行われると、該操作に応じた受付後表示ＵＢが表示されるが、該受付後表示ＵＢが表示されている間も「刀装飾体５００１」に対する操作受付は許容可能とされており、該受付後表示ＵＢが表示されている間に「刀装飾体５００１」に対して操作が行われると、該操作に応じた受付後表示ＵＡが表示されるとともに、該操作を契機としてそれまで現れていた受付後表示ＵＢ（操作ボタン４１０側の受付後表示）が非表示にされるようにした。これに対し、「第２の複数操作許容期間（例えば、第１０Ｆ受付期間（図３０３～図３０６を参照））」において複数回の操作受付が許容可能とされる「操作ボタン４１０」に対して操作が行われると、該操作に応じた受付後表示ＵＢが表示されるが、該受付後表示ＵＢが表示されている間も「刀装飾体５００１」に対する操作受付は許容可能とされており、該受付後表示ＵＢが表示されている間に「刀装飾体５００１」に対して操作が行われると、該操作に応じた受付後表示ＵＡが表示されるが、該操作を契機としてそれまで現れていた受付後表示ＵＢ（操作ボタン４１０側の受付後表示）が非表示にされないようにした。このような構成によれば、「操作ボタン４１０」に対する操作に応じた受付後表示ＵＢが表示されている間に「刀装飾体５００１」に対する操作が行われると、これを契機として「操作ボタン４１０」に対する操作に応じた上記受付後表示ＵＢが非表示にされる場合と、「操作ボタン４１０」に対する操作に応じた上記受付後表示ＵＢが非表示にされない場合とがあるようになることから、遊技興趣の向上を図ることが期待される。

【５５３５】

なお、「第１の複数操作許容期間（例えば、第１Ｆ受付期間（図２７８～図２８１を参照））」において複数回の操作受付が許容可能とされる「操作ボタン４１０」に対して操作が行われたことに応じた受付後表示ＵＢと、「第２の複数操作許容期間（例えば、第１０Ｆ受付期間（図３０３～図３０６を参照））」において複数回の操作受付が許容可能とされる「操作ボタン４１０」に対して操作が行われたことに応じた受付後表示ＵＢとは、互いに同じ画像表示であるか、または近似した画像表示として表示されるようにしてもよい。すなわちこの場合、「刀装飾体５００１」に対して操作を行ったときに特定態様の画像表示（受付後表示ＵＢ）が非表示になるか否かといった演出性を持たせることが期待されるようになる。

【５５３６】

また、「第１０Ｆ受付期間（図３０３～図３０６を参照））」では、「操作ボタン４１０」に対して操作が行われたことに応じた受付後表示ＵＢが表示されているなかで「刀装飾体５００１」に対して操作が行われた場合、該操作に応じた受付後表示ＵＡを、受付後表示ＵＢに対してその背後側に重なって見えるように表示するようになっていてもよい。

【５５３７】

また、「第１０Ｆ受付期間（図３０３～図３０６を参照））」内で「操作ボタン４１０」に対する操作と「刀装飾体５００１」に対する操作とがそれぞれ行われた場合、それらの操作タイミングにかかわらず、「操作ボタン４１０」の操作に応じて出現した受付後表示ＵＢは、「刀装飾体５００１」の操作に応じて出現した受付後表示ＵＡが非表示にされた時点で必ず表示されており、これよりも後のタイミングで非表示されるようにすることが望ましい。

10

20

30

40

50

【 5 5 3 8 】

また、上述した演出例では、上記構成 2 2 - E にかかる第 1 操作部（第 1 F 受付期間では第 1 F 操作部 A であり、第 1 0 F 受付期間では第 1 0 F 操作部 A であり、ここでは「刀装飾体 5 0 0 1」に相当）に対する操作受付と、上記構成 2 2 - E にかかる第 2 操作部（第 1 F 受付期間では第 1 F 操作部 B であり、第 1 0 F 受付期間では第 1 0 F 操作部 B であり、ここでは「操作ボタン 4 1 0」に相当）に対する操作受付とがいずれも許容される複数次操作許容期間を発生可能である。また、第 1 操作部に対する操作受付が許容される状態になるか、または該操作受付が許容されている状態にあるときにしか出現し得ない第 1 操作関連表示を表示可能であり、第 2 操作部に対する操作受付が許容される状態になるか、または該操作受付が許容されている状態にあるときにしか出現し得ない第 2 操作関連表示を表示可能としている。

10

【 5 5 3 9 】

この点、パチンコ機 1 では、複数次操作許容期間の種別として、上記構成 2 2 - E にかかる「第 1 の複数次操作許容期間（例えば、第 1 F 受付期間（図 2 7 8 ~ 図 2 8 1 を参照））」及び上記構成 2 2 - E にかかる「第 2 の複数次操作許容期間（例えば、第 1 0 F 受付期間（図 3 0 3 ~ 図 3 0 6 を参照））」を少なくとも用意することとしている。

【 5 5 4 0 】

そして、「第 1 の複数次操作許容期間（例えば、第 1 F 受付期間（図 2 7 8 ~ 図 2 8 1 を参照））」では、第 1 操作関連表示（第 1 F 操作関連表示 A）及び第 2 操作関連表示（第 1 F 操作関連表示 B）がいずれも表示されているなかで、「刀装飾体 5 0 0 1」に対して操作が行われるとこれが操作受付され、「操作ボタン 4 1 0」に対して操作が行われるとこれが操作受付されうる。これに対し、「第 2 の複数次操作許容期間（例えば、第 1 0 F 受付期間（図 3 0 3 ~ 図 3 0 6 を参照））」では、第 1 操作関連表示及び第 2 操作関連表示がいずれも表示されていないなかで、「刀装飾体 5 0 0 1」に対して操作が行われるとこれが操作受付され、「操作ボタン 4 1 0」に対して操作が行われるとこれが操作受付されうるが、当該状況下において「操作ボタン 4 1 0」に対する操作受付がなされるとこれを契機として第 2 操作関連表示（第 1 0 F 操作関連表示 B）が表示され、該第 2 操作関連表示（第 1 0 F 操作関連表示 B）が表示されているなかで、「操作ボタン 4 1 0」に対する操作受付だけでなく、「刀装飾体 5 0 0 1」に対する操作受付も許容される状態が継続しうようになっている。このような構成によれば、「操作ボタン 4 1 0」における「操作受付が許容されている状態」に関する秘匿性が、該「操作ボタン 4 1 0」に対する操作によって解消されるようになり、第 2 操作関連表示（第 1 0 F 操作関連表示 B）が表示されているなかで「刀装飾体 5 0 0 1」に対する操作受付や「操作ボタン 4 1 0」に対する操作受付がなされうるようになることから、遊技興趣の向上を図ることが期待されうる。

20

30

【 5 5 4 1 】

また、上述した演出例では、「第 2 の複数次操作許容期間（例えば、第 1 0 F 受付期間（図 3 0 3 ~ 図 3 0 6 を参照））」では、「刀装飾体 5 0 0 1」に対する操作受付がなされたとしても、該「刀装飾体 5 0 0 1」に対する操作受付が許容される状態になるか、または該操作受付が許容されている状態にあるときにしか出現し得ない第 1 操作関連表示（第 1 0 F 操作関連表示 A）が表示されることはない（図 3 0 3 及び図 3 0 6 を参照）。このような構成によれば、秘匿にされている状態にある「刀装飾体 5 0 0 1」と「操作ボタン 4 1 0」とで操作受付がなされたときの演出性が異なるようになることから、遊技興趣の向上を図ることが期待されうる。

40

【 5 5 4 2 】

また、上述した演出例では、「第 2 の複数次操作許容期間（例えば、第 1 0 F 受付期間（図 3 0 3 ~ 図 3 0 6 を参照））」で、第 1 操作関連表示及び第 2 操作関連表示がいずれも表示されていないなかで「操作ボタン 4 1 0」に対する操作受付に基づいて表示される第 2 操作関連表示（第 1 0 F 操作関連表示 B）は、「第 1 の複数次操作許容期間（例えば、第 1 F 受付期間（図 2 7 8 ~ 図 2 8 1 を参照））」が発生するときに現れる第 2 操作関連表示（第 1 F 操作関連表示 B）とは異なる表示態様であるようにした（図 2 8 1 及び図 3 0

50

5を参照)。すなわちこの場合、受付期間の発生に遅れて第10F操作関連表示Bを表示するようにした場合であっても、他の受付期間では表示されているような「本来表示すべき表示画像が隠されていた」という感覚を遊技者が覚え難くなることから、遊技興趣の低下を抑制することが期待されうるようになる。

【5543】

また、上述した演出例では、「第2の複数操作許容期間（例えば、第10F受付期間（図303～図306を参照））」では、第2操作関連表示が表示されていないなかで「操作ボタン410」に対する操作受付がなされた場合、第2操作関連表示（第10F操作関連表示B）は表示がされるが期待度を示唆する表示は表示されないようにしてもよい。すなわちこの場合、第2操作関連表示（第10F操作関連表示B）が表示されているなかで

10

【5544】

また、上述した演出例では、「第2の複数操作許容期間（例えば、第10F受付期間（図303～図306を参照））」内において第2操作関連表示（第10F操作関連表示B）や受付後表示UBが表示されると、該第2操作関連表示（第10F操作関連表示B）や受付後表示UBは、それらの表示が開始されたタイミングにかかわらず、当該「第2の複数操作許容期間（例えば、第10F受付期間（図303～図306を参照））」が終了するまでの間に非表示にされることはないようにした。特に、上述した演出例では、当該「第2の複数操作許容期間（例えば、第10F受付期間（図303～図306を参照））」が終了した以降にまでわたって、第2操作関連表示（第10F操作関連表示B）や受付後表示UBの表示が継続されるようにしたことから、いずれのタイミングで当該受付期間が終了したのかを認識し難くすることができるようになる。なおこの場合、操作したタイミングによっては、第2操作関連表示（第10F操作関連表示B）や受付後表示UBが「第2の複数操作許容期間（例えば、第10F受付期間（図303～図306を参照））」内で表示される時間よりも、「第2の複数操作許容期間（例えば、第10F受付期間（図303～図306を参照））」が終了した以降に表示を継続する時間のほうが長くなるようにすることが望ましい。

20

【5545】

また、上述した演出例では、受付期間の種別として、上記構成23-Eにかかる「所定操作許容期間（例えば、第1F受付期間（図278～図281を参照））」と、上記構成23-Eにかかる「特定操作許容期間（例えば、第10F受付期間（図303～図306を参照））」とを少なくとも用意することとした。そして、「所定操作許容期間（例えば、第1F受付期間（図278～図281を参照））」及び「特定操作許容期間（例えば、第10F受付期間（図303～図306を参照））」ではいずれも、複数回の操作受付が許容可能とされる操作部があるが、「所定操作許容期間」で当該操作部に対して操作が行われた場合と、「特定操作許容期間」で当該操作部に対して操作が行われた場合とで、受付後変化の1つである受付後出力音として異なる音が出力されうるようにしたことから、いずれの種別の操作許容期間が発生していたのかを示唆することができるようになる。

30

【5546】

また、上述した演出例では、「所定操作許容期間（例えば、第1F受付期間（図278～図281を参照））」では、摸画像表示として表示されており且つ複数回の操作受付が許容可能とされる操作部が1つまたは複数あり、該操作部に対して操作が行われると、受付後変化の1つとして受付後出力音を出力するのに対し、「特定操作許容期間（例えば、第10F受付期間（図303～図306を参照））」では、摸画像表示として表示されておらず且つ複数回の操作受付が許容可能とされる操作部が1つまたは複数あり、該操作部に対して操作が行われると、受付後変化の1つとして受付後出力音を出力する場合と受付後出力音を出力しない場合とがあるようにしてもよい。このような構成によれば、「特定操作許容期間（例えば、第10F受付期間（図303～図306を参照））」では、秘匿にされている操作部を操作したときに受付後出力音が出力される場合と受付後出力音が出力されない場合とがあるようになることから、適正に操作受付がなされたか否かについ

40

50

での緊張感を好適に維持することが期待されうる。

【5547】

特に、上述した演出例では、「特定操作許容期間（例えば、第10F受付期間（図303～図306を参照））」では、摸画像表示として表示されておらず且つ複数回の操作受付が許容可能とされる操作部として第1操作部（第10F操作部A（刀装飾体5001））及び第2操作部（第10F操作部B（操作ボタン410））が少なくともあり、第1操作部に対して操作が行われると、受付後変化の1つとして操作後出力音を出力するが、第2操作部に対して操作が行われると、受付後変化の1つとして操作後出力音を出力することがないようにした（図303（k）を参照）。このような構成によれば、「特定操作許容期間（例えば、第10F受付期間（図303～図306を参照））」では、第2操作部

10

【5548】

なおこの場合、「特定操作許容期間（例えば、第10F受付期間（図303～図306を参照））」では、摸画像表示として表示されており且つ（複数回の）操作受付が許容可能とされる操作部がないようにすることがより望ましい。

【5549】

また、上述した演出例では、「所定操作許容期間（例えば、第1F受付期間（図278～図281を参照））」では、摸画像表示として表示されており且つ複数回の操作受付が許容可能とされる操作部として少なくとも上記第2操作部（第1F操作部B（操作ボタン410））があり、該第2操作部に対して操作が行われると、受付後変化の1つとして受付後出力音を出力する場合と、受付後出力音を出力しない場合とがあるようにした。したがって、「所定操作許容期間（例えば、第1F受付期間（図278～図281を参照））」においても、緊張感を好適に維持することができるようになる。

20

【5550】

なお、上述した演出例において、1つの受付期間内で「受付後出力音出力される場合」や「受付後出力音を出力しない場合」とはいずれも、前回操作があったときから所定時間が経過して同じ操作が再び行われたときに生じるものである。

【5551】

また、上述した演出例にかかる受付期間では、摸画像表示が行われていない操作部に対して複数回の操作受付が許容可能とされている場合があり、該操作部を操作した状態に維持し続けたとき、操作受付が複数回なされる場合（オート連打機能が有効化される場合）と、操作受付が複数回なされない場合（オート連打機能が有効化されない場合）とがあるようにした。このような構成によれば、操作対象とされる操作部が秘匿にされることによる遊技困難性を緩和しつつも、緊張感を好適に付与することができるようになる。

30

【5552】

また、上述した演出例では、受付期間の種別として、上記構成24-Eにかかる「特定の操作許容期間（例えば、第10F受付期間（図303～図306を参照））」が少なくとも用意されており、該「特定の操作許容期間」では、摸画像表示が行われていないが複数回の操作受付が許容可能とされる操作部として上記構成24-Eにかかる第1操作部（第10F操作部A（操作ボタン410））及び上記構成24-Eにかかる第2操作部（第10F操作部B（刀装飾体5001））が少なくともあり、操作ボタン410を操作した状態に維持し続けたときには操作受付が複数回なされず、刀装飾体5001を操作した状態に維持し続けたときには操作受付が複数回なされるようにした（図303（a）、（b）などを参照）。このような構成によれば、「特定の操作許容期間（例えば、第10F受付期間（図303～図306を参照））」では、操作ボタン410に対して複数回の操作受付が許容されているかについての秘匿性を高めることができるようになり、緊張感を好適に付与することが期待されうる。

40

【5553】

また、上述した演出例では、受付期間の種別として、上記構成24-Eにかかる「所定

50

の操作許容期間（例えば、第 11 F 受付期間（図 307 ~ 図 310 を参照）、第 6 F 受付期間（図 295、図 296 を参照）、または第 7 F 受付期間（図 297、図 298 を参照）など）及び上記構成 24 - E にかかる「特定の操作許容期間（例えば、第 10 F 受付期間（図 303 ~ 図 306 を参照））」を少なくとも用意することとした。

【 5 5 5 4 】

そして、「所定の操作許容期間（例えば、第 11 F 受付期間（図 307 ~ 図 310 を参照）、第 6 F 受付期間（図 295、図 296 を参照）、または第 7 F 受付期間（図 297、図 298 を参照）など）では、摸画像表示が行われていないが複数回の操作受付が許容可能とされる操作部が 1 つまたは複数あり、該操作部を操作した状態に維持し続けたとしても操作受付は複数回なされない（オート連打機能が有効化されない）ようになっている（図 307 や、図 295、図 297 など参照）。これに対し、「特定の操作許容期間（例えば、第 10 F 受付期間（図 303 ~ 図 306 を参照））」では、摸画像表示が行われていないが複数回の操作受付が許容可能とされる操作部として上記構成 24 - E にかかる第 1 操作部（第 10 F 操作部 A（操作ボタン 410））及び上記構成 24 - E にかかる第 2 操作部（第 10 F 操作部 B（刀装飾体 5001））が少なくともあり、操作ボタン 410 を操作した状態に維持し続けたときには操作受付が複数回なされず、刀装飾体 5001 を操作した状態に維持し続けたときには操作受付が複数回なされるようにした（図 303（a）、（b）などを参照）。このような構成によれば、操作機会が付与されているか否かが秘匿にされる操作部を操作するときの緊張感をより好適に維持することが期待されるようになる。

【 5 5 5 5 】

また、上述した演出例では、受付期間の種別として、上記構成 25 - E にかかる「所定操作許容期間（例えば、第 11 F 受付期間（図 307 ~ 図 310 を参照））」及び上記構成 25 - E にかかる「特定の操作許容期間（例えば、第 10 F 受付期間（図 303 ~ 図 306 を参照））」が少なくとも用意されている。

【 5 5 5 6 】

そして、「所定操作許容期間（例えば、第 11 F 受付期間（図 307 ~ 図 310 を参照））」では、操作受付が許容可能とされ且つ摸画像表示が表示されない操作部として、上記構成 25 - E にかかる「所定期間第 1 操作部（ここでは、操作ボタン 410）」及び上記構成 25 - E にかかる「所定期間第 2 操作部（ここでは、刀装飾体 5001）」が少なくともあり、所定期間第 1 操作部が操作されると該操作に応じた受付後表示 UB は装飾図柄 SZ に対してその前方側に重なって見えるように表示され、所定期間第 2 操作部が操作されると該操作に応じた受付後表示 UA は装飾図柄 SZ に対してその前方側に重なって見えるように表示されるようにした（図 309 及び図 310 を参照）。

【 5 5 5 7 】

これに対し、「特定の操作許容期間（例えば、第 10 F 受付期間（図 303 ~ 図 306 を参照））」では、操作受付が許容可能とされ且つ摸画像表示が表示されない操作部として、上記構成 25 - E にかかる「所定期間第 1 操作部（ここでは、操作ボタン 410）」及び上記構成 25 - E にかかる「所定期間第 2 操作部（ここでは、刀装飾体 5001）」が少なくともあり、所定期間第 1 操作部が操作されると該操作に応じた受付後表示 UB は装飾図柄 SZ に対してその前方側に重なって見えるように表示され、所定期間第 2 操作部が操作されると該操作に応じた受付後表示 UA は装飾図柄に対してその背後側に重なって見えるように表示されるようにした（図 305 及び図 306 を参照）。

【 5 5 5 8 】

このような構成によれば、「所定操作許容期間（例えば、第 11 F 受付期間（図 307 ~ 図 310 を参照））」では、秘匿にされている所定期間第 1 操作部及び所定期間第 2 操作部のいずれを操作したとしても、受付後表示 UA、UB は装飾図柄 SZ に対してその前方側に重なって表示されることから、操作受付が適正になされた状態にあることを好適に示唆しうるのに対し、「特定の操作許容期間（例えば、第 10 F 受付期間（図 303 ~ 図 306 を参照））」では、秘匿にされている所定期間第 1 操作部及び所定期間第 2 操作部

10

20

30

40

50

のうち特定期間第2操作部を操作してしまうと、受付後表示U Aは装飾図柄S Zに対してその背後側に重なって表示されることとなるから、受付後表示U Aが表示されたことを認識し難くなり、操作受付が適正になされた状態にあるか否かの緊張感を好適に付与することができるようになる。

【5559】

若しくは、上述した演出例にあって、上記構成25-Eにかかる「所定操作許容期間（例えば、第6F受付期間（図295、図296を参照）、または第7F受付期間（図297、図298を参照）など）」では、操作受付が許容可能とされ且つ摸画像表示が行われる操作部（ここでは、刀装飾体5001）と、操作受付が許容可能とされ且つ摸画像表示が行われない操作部（ここでは、操作ボタン410）とがあり、操作受付が許容可能とされ且つ摸画像表示が行われる操作部が操作されると該操作に応じた受付後表示U Aが装飾図柄S Zに対してその背後側に重なって見えるように表示され（図286（g）などを参照）、操作受付が許容可能とされ且つ摸画像表示が行われない操作部が操作されると該操作に応じた受付後表示は装飾図柄S Zに対してその前方側に重なって見えるように表示されるようにした（図285（d）などを参照）。

【5560】

これに対し、「特定の操作許容期間（例えば、第10F受付期間（図303～図306を参照））」では、操作受付が許容可能とされ且つ摸画像表示が表示される操作部はないが、操作受付が許容可能とされ且つ摸画像表示が行われない操作部として、上記構成25-Eにかかる「特定期間第1操作部（ここでは、操作ボタン410）」及び「特定期間第2操作部（ここでは、刀装飾体5001）」が少なくともあり、特定期間第1操作部が操作されると該操作に応じた受付後表示U Bは装飾図柄S Zに対してその前方側に重なって見えるように表示され、特定期間第2操作部が操作されると該操作に応じた受付後表示U Aは装飾図柄S Zに対してその背後側に重なって見えるように表示されるようにしてもよい。

【5561】

このような構成によれば、「所定操作許容期間（例えば、第6F受付期間（図295、図296を参照）、または第7F受付期間（図297、図298を参照）など）」では、摸画像表示が行われる操作部（所定期間第1操作部）が操作された場合は、装飾図柄S Zの視認性を悪化させることなく受付後表示U Aを視認し難く表示するのに対し、秘匿にされている操作部（所定期間第2操作部）が操作された場合は、装飾図柄S Zの視認性を悪化させてでも、受付後表示U Bが目立つ態様で表示されるようにし、これによって操作受付が適正になされたことに関しては、それまで秘匿にされていた代わりに、その認識を容易にすることができるようになる。これに対し、「特定の操作許容期間（例えば、第10F受付期間（図303～図306を参照））」では、秘匿にされている操作部（特定期間第1操作部、特定期間第2操作部）が操作された場合であっても、特定期間第1操作部を操作してしまうと、装飾図柄S Zの視認性を悪化させることなく受付後表示U Aを視認し難いかたちで表示するようにしたことから、操作受付が許容されているか否かが秘匿にされることはもとより、操作受付が適正になされたか否かをも認識し難くすることで、緊張感を好適に維持することが期待されるようになる。

【5562】

なお、上記構成25-Eにかかる「特定期間第1操作部」及び上記構成25-Eにかかる「特定期間第2操作部」の少なくとも一方は、上記構成25-Eにかかる「所定操作許容期間」でも操作受付が許容されるものであってもよい。例えば、特定期間第1操作部は、「所定操作許容期間」では、操作受付が許容可能とされ且つ摸画像表示が行われない操作部として用いられるものであり、特定期間第2操作部は、所定操作許容期間では、操作受付が許容可能とされ且つ摸画像表示が行われる操作部として用いられるものであってもよい。または、所定操作許容期間において操作受付が許容可能とされ且つ摸画像表示が行われない複数の操作部はいずれも、特定操作許容期間において、操作受付が許容可能とされ且つ摸画像表示が行われない操作部として用いられるものであってもよい。

【 5 5 6 3 】

また、上記構成 2 5 - E にかかる「所定操作許容期間」では、所定期間第 1 操作部及び所定期間第 2 操作部のいずれとも異なる操作部に対する操作受付も許容されるようにしてもよい。該操作部については、摸画像表示が行われるようにしてもよい。

【 5 5 6 4 】

また、上記構成 2 5 - E にかかる「所定操作許容期間」及び上記構成 2 5 - E にかかる「特定の操作許容期間」では、複数操作が許容される操作部があるが、該操作部のうち、上記オート連打機能が有効化される操作部については、該操作部に対する操作に応じた受付後表示を装飾図柄 S Z に対してその背後側に重なって見えるように表示するようにし、上記オート連打機能が有効化されない操作部については、該操作部に対する操作に応じた受付後表示を装飾図柄 S Z に対してその前側に重なって見えるように表示するようにすることが望ましい。

10

【 5 5 6 5 】

また、上述した演出例では、装飾図柄 S Z の変動表示を実行可能である。また、操作部に対する操作受付が許容されうる受付期間（操作許容期間）を発生可能であり、該受付期間で操作部に対する操作受付がなされると受付後変化を生じさせる。また、操作部を摸した表示を表示可能としている。

【 5 5 6 6 】

この点、パチンコ機 1 では、操作許容期間の種別として、上記構成 2 6 - E にかかる「所定操作許容期間（例えば、第 1 1 F 受付期間（図 3 0 7 ~ 図 3 1 0 を参照））」及び上記構成 2 6 - E にかかる「特定の操作許容期間（例えば、第 1 0 F 受付期間（図 3 0 3 ~ 図 3 0 6 を参照））」が少なくとも用意されている。

20

【 5 5 6 7 】

そして、「所定操作許容期間（例えば、第 1 1 F 受付期間（図 3 0 7 ~ 図 3 1 0 を参照））」では、操作受付が許容可能とされ且つ摸画像表示が行われない操作部として、上記構成 2 6 - E にかかる「所定期間第 1 操作部（ここでは、操作ボタン 4 1 0）」及び上記構成 2 6 - E にかかる「所定期間第 2 操作部（ここでは、刀装飾体 5 0 0 1）」が少なくともあり、所定期間第 1 操作部及び所定期間第 2 操作部のいずれが操作されたときも、受付後変化は生じるが受付後変化の 1 つとして受付後出力音が出力されることはないようにした（図 3 0 7 (k) を参照）。

30

【 5 5 6 8 】

これに対し、「特定の操作許容期間（例えば、第 1 0 F 受付期間（図 3 0 3 ~ 図 3 0 6 を参照））」では、操作受付が許容可能とされ且つ摸画像表示が表示されない操作部として、上記構成 2 6 - E にかかる「所定期間第 1 操作部（ここでは、操作ボタン 4 1 0）」及び上記構成 2 6 - E にかかる「所定期間第 2 操作部（ここでは、刀装飾体 5 0 0 1）」が少なくともあり、所定期間第 1 操作部が操作されると受付後変化は生じるがその 1 つとして受付後出力音が出力されることはないが、所定期間第 2 操作部が操作されると受付後変化の 1 つとして受付後出力音を出力するようにした。

【 5 5 6 9 】

このような構成によれば、「所定操作許容期間（例えば、第 1 1 F 受付期間（図 3 0 7 ~ 図 3 1 0 を参照））」では、秘匿にされている所定期間第 1 操作部及び所定期間第 2 操作部のいずれを操作したとしても、受付後変化は生じるが受付後変化の 1 つとして受付後出力音が出力されることはないのに対し、「特定の操作許容期間（例えば、第 1 0 F 受付期間（図 3 0 3 ~ 図 3 0 6 を参照））」では、秘匿にされている所定期間第 1 操作部及び所定期間第 2 操作部のうち所定期間第 2 操作部を操作したときにだけ受付後変化の 1 つとして受付後出力音が出力されるようになる。すなわちこの場合、秘匿にされている操作部であっても操作受付がなされたときには受付後出力音が出力されることを遊技者側が認識しうるようになることから、「特定操作許容期間」で所定期間第 1 操作部が操作されたときや、「所定操作許容期間」で操作が行われたときに、操作受付が適正になされた状態にあるか否かを認識し難くして緊張感を好適に維持することが期待されうるようになる。

40

50

【 5 5 7 0 】

若しくは、上述した演出例にあって、上記構成 2 6 - E にかかる「所定操作許容期間（例えば、第 6 F 受付期間（図 2 9 5、図 2 9 6 を参照）、または第 7 F 受付期間（図 2 9 7、図 2 9 8 を参照）など）」では、操作受付が許容可能とされ且つ摸画像表示が行われる操作部（ここでは、刀装飾体 5 0 0 1）と、操作受付が許容可能とされ且つ摸画像表示が行われない操作部（ここでは、操作ボタン 4 1 0）とがあり、操作受付が許容可能とされ且つ摸画像表示が行われる操作部が操作されると該操作に応じた受付後変化の 1 つとして受付後出力音を出力し（図 2 9 5（k）や図 2 9 7（k）などを参照）、操作受付が許容可能とされ且つ摸画像表示が行われない操作部が操作されると該操作に応じた受付後変化は生じるがその 1 つとして受付後出力音が出力されることはないようにした（図 2 9 5（k）や図 2 9 7（k）などを参照）。

10

【 5 5 7 1 】

これに対し、「特定の操作許容期間（例えば、第 1 0 F 受付期間（図 3 0 3 ~ 図 3 0 6 を参照））」では、操作受付が許容可能とされ且つ摸画像表示が表示される操作部はないが、操作受付が許容可能とされ且つ摸画像表示が行われない操作部として、上記構成 2 6 - E にかかる「特定期間第 1 操作部（ここでは、操作ボタン 4 1 0）」及び「特定期間第 2 操作部（ここでは、刀装飾体 5 0 0 1）」が少なくともあり、特定期間第 1 操作部が操作されると受付後変化は生じるがその 1 つとして受付後出力音が出力されることはなく、特定期間第 2 操作部が操作されると受付後変化の 1 つとして受付後出力音が出力されるようにした。

20

【 5 5 7 2 】

このような構成によれば、「所定操作許容期間（例えば、第 6 F 受付期間（図 2 9 5、図 2 9 6 を参照）、または第 7 F 受付期間（図 2 9 7、図 2 9 8 を参照）など）」では、秘匿にされている操作部を操作すると、受付後変化は生じるがその 1 つとして受付後出力音が出力されることはないことから、操作受付がなされたことを認識し難くすることができるようになり、これによって該操作部に対して操作機会が付与されていたことを認識し難くすることができるようになる。これに対し、「特定の操作許容期間（例えば、第 1 0 F 受付期間（図 3 0 3 ~ 図 3 0 6 を参照））」では、秘匿にされている操作部を操作すると、受付後変化の 1 つとして受付後出力音を出力する場合（特定期間第 2 操作部）と、受付後変化の 1 つとして受付後出力音を出力しない場合（特定期間第 1 操作部）とがある。したがって、複数の操作部を秘匿にした場合であっても、受付後出力音が出力された場合（特定期間第 2 操作部）には、操作機会が秘かに付与されていたことを好適に示唆することができるようになり、遊技者の誰もが隠しボタンが発生していたことに気付かないという事態を回避することが期待されうる。またその一方で、「特定期間第 1 操作部」及び「特定期間第 2 操作部」のうち、特定期間第 1 操作部については、その秘匿性をより一層高めることができるようになり、遊技興趣の向上を図ることが期待されうる。

30

【 5 5 7 3 】

また、上記構成 2 6 - E にかかる「特定期間第 1 操作部」を、上記構成 2 6 - E にかかる「所定操作許容期間」においては「操作受付が許容可能とされ且つ摸画像表示が行われない操作部」として用い、上記構成 2 6 - E にかかる「特定期間第 2 操作部」を、上記構成 2 6 - E にかかる「所定操作許容期間」においては「操作受付が許容可能とされ且つ摸画像表示が行われる操作部」として用いるようにすれば、「特定操作許容期間」においていずれの操作部が秘匿にされているのかの判断として、「所定操作許容期間」における演出性をヒントにすることができるようになる。

40

【 5 5 7 4 】

また、「特定の操作許容期間（例えば、第 1 0 F 受付期間（図 3 0 3 ~ 図 3 0 6 を参照））」で操作ボタン 4 1 0 が操作された場合は、少なくとも見た目上の受付後変化は生じるがその 1 つとして受付後出力音が出力されることがない場合と、受付後出力音が出力されないことはもとより、見た目上の受付後変化も生じない場合とがあるようにした。すなわちこの場合、「特定の操作許容期間（例えば、第 1 0 F 受付期間（図 3 0 3 ~ 図 3 0 6

50

を参照))」において操作が行われるときの緊張感をより一層高めることが期待されうるようになる。

【 5 5 7 5 】

また、上記構成 2 6 - E にかかる「所定操作許容期間」及び上記構成 2 6 - E にかかる「特定の操作許容期間」では、複数操作が許容される操作部があるが、該操作部のうち、上記オート連打機能が有効化される操作部については、該操作部に対する操作に応じた受付後変化の 1 つとして受付後出力音を出力するようにし、上記オート連打機能が有効化されない操作部については、該操作部に対する操作に応じた受付後変化の 1 つとして受付後出力音を出力しないようにしたことから、秘匿にされている操作部を操作するときの緊張感をより一層高めることが期待されうるようになる。

10

【 5 5 7 6 】

また、上述した演出例にかかる受付期間（操作許容期間）では、摸画像表示が行われていない操作部に対して複数回の操作受付が許容可能とされている場合があり、該操作部を操作した状態に維持し続けると、操作受付が複数回なされる場合（オート連打機能が有効化される場合）と、操作受付が複数回なされない場合とがあるようにしたことから、操作対象とされる操作部が秘匿にされることによる遊技困難性をある程度緩和しつつも、該操作部を操作するときの緊張感を好適に維持することができるようになる。

【 5 5 7 7 】

また、上述した演出例では、受付期間（操作許容期間）として、上記構成 2 7 - E にかかる「特定の操作許容期間（例えば、第 1 0 F 受付期間（図 3 0 3 ~ 図 3 0 6 を参照））」を少なくとも用意することとし、該「特定の操作許容期間」では、摸画像表示が行われていないが複数回の操作受付が許容可能とされる操作部として、上記構成 2 7 - E にかかる第 1 操作部（ここでは、操作ボタン 4 1 0）及び上記構成 2 7 - E にかかる第 2 操作部（ここでは、刀装飾体 5 0 0 1）が少なくともあり、操作ボタン 4 1 0 を操作した状態に維持し続けたときには操作受付が複数回なされず（オート連打機能が有効化されず）、刀装飾体 5 0 0 1 を操作した状態に維持し続けたときには操作受付が複数回なされる（オート連打機能が有効化される）ようにした（図 3 0 3（a）,（b）を参照）。

20

【 5 5 7 8 】

「特定の操作許容期間（例えば、第 1 0 F 受付期間（図 3 0 3 ~ 図 3 0 6 を参照））」で操作ボタン 4 1 0 のみを連続して繰り返し操作したときに操作受付がなされうる回数（少なくとも見た目上の受付後変化を生じさせる回数）は、「特定の操作許容期間（例えば、第 1 0 F 受付期間（図 3 0 3 ~ 図 3 0 6 を参照））」で刀装飾体 5 0 0 1 のみを連続して繰り返し操作したときに操作受付がなされうる回数（少なくとも見た目上の受付後変化を生じさせる回数）よりも少ないようにしてもよい。すなわちこの場合、「特定の操作許容期間（例えば、第 1 0 F 受付期間（図 3 0 3 ~ 図 3 0 6 を参照））」では、いわゆるオート連打機能が有効化されない側の操作部（操作ボタン 4 1 0）のほうが、いわゆるオート連打機能が有効化される側の操作部（刀装飾体 5 0 0 1）と比べて、必要とされる連打数（連続して操作する数）が少なく済むようになることから、遊技興趣の低下を抑制することが期待されうる。

30

【 5 5 7 9 】

上述した演出例において、「操作受付がなされる」とは、例えば、これを契機として、少なくとも見た目上の受付後変化（表示変化、受付後出力音の出力、ランプ発光変化など）を生じさせる場合のことを意味している。したがって、内部的に操作を検出したものの、見た目上の受付後変化を何ら発生させない場合（内部的に何らかの処理（例えば、受付後表示が維持される時間の延長など）を行ったとしても）は、「操作受付がなされる」とは言えない。

40

【 5 5 8 0 】

また、上述した演出例では、受付期間の種別として、上記構成 2 8 - E にかかる「所定操作許容期間（第 3 受付期間（図 2 8 7 ~ 図 2 9 1 を参照）または第 7 受付期間（図 2 9 7 及び図 2 9 8 を参照）など）」及び上記構成 2 8 - E にかかる「特定操作許容期間（例

50

例えば、第10F受付期間（図303～図306を参照）」を少なくとも用意することとしている。

【5581】

そして、「所定操作許容期間（第3受付期間（図287～図291を参照）または第7受付期間（図297及び図298を参照）など）」では、複数回の操作受付が許容可能とされ且つ摸画像表示が行われる操作部が1つまたは複数あり、該操作部に対して操作が行われたときは、該操作を契機として当該所定操作許容期間が終了されるようになっていく（図287（a）、（c）、（e）や、図297（a）、（c）、（e）などを参照）。これに対し、「特定操作許容期間（例えば、第10F受付期間（図303～図306を参照）」では、複数回の操作受付が許容可能とされるが摸画像表示が行われない操作部として、上記構成28-Eにかかる「第1操作部（ここでは、刀装飾体5001）」及び上記構成28-Eにかかる「第2操作部（ここでは、操作ボタン410）」が少なくともあるが、刀装飾体5001及び、操作ボタン410のいずれが操作されたとしても、該操作を契機として当該特定操作許容期間が終了されることはないようにした（図303（a）～（c）を参照）。このような構成によれば、摸画像表示が行われる操作部がある状況下（所定操作許容期間）とは異なり、複数の隠しボタンがある状況下（特定操作許容期間）においては、遊技者は、いずれの操作部が秘密裏に操作有効とされているのかを調べるにあたり、当該特定操作許容期間が意図せず終了されてしまうリスクを考慮することなく、様々な操作部に対して安心して操作を行うことができるようになる。

10

【5582】

また、上述した演出例にあって、上記構成28-Eにかかる「所定操作許容期間（第3受付期間（図287～図291を参照）または第7受付期間（図297及び図298を参照）など）」では、操作を契機として当該所定操作許容期間が終了される操作部（図287（a）、（c）や、図297（a）、（c）などを参照）と、操作を契機として当該所定操作許容期間が終了されない操作部（図287（b）、（c）や、図297（b）、（c）などを参照）との両方があるようにした。したがって、秘匿にされない操作部のある受付期間内で操作するときの緊張感を好適に維持することが期待されうる。

20

【5583】

また、上述した演出例にあって、「特定操作許容期間（例えば、第10F受付期間（図303～図306を参照）」では、「第1操作部（ここでは、刀装飾体5001）」が操作されると、該操作に応じた第1側特定操作後変化（図中では、第10F受付後表示UAに相当するが、ランプの発光変化などであってもよい）を、複数の第1側態様（態様UA1～UA3）のいずれかとして生じさせうるが、複数の第1側態様のうち「特別の第1側態様（態様UA3）」が生じている間に「第1操作部（ここでは、刀装飾体5001）」が再び操作された場合は、第1側特定操作後変化として「特別の第1側態様（態様UA3）」とは異なる第1側態様（態様UA1、UA2）が新たに生じることはなく、且つ第2操作部（ここでは、操作ボタン410）が操作されると、該操作に応じた第2側特定操作後変化（図中では、第10F受付後表示UBに相当するが、ランプの発光変化などであってもよい）を、複数の第2側態様（態様UB1～UB3）のいずれかとして生じさせうるが、複数の第2側態様のうち「特別の第2側態様（態様UB3）」が生じている間に第2操作部（ここでは、操作ボタン410）が再び操作された場合は、第2側特定操作後変化として「特別の第2側態様（態様UB3）」とは異なる第2側態様（態様UB1、UB2）が新たに生じることはないようにした（図303に示されるタイミングtj2D、タイミングtj2Hや、図305（i）、（j）、図306（s）～（y）などを参照）。このような構成によれば、「第1操作部（ここでは、刀装飾体5001）」を操作していたときには「特別の第1側態様」が出現した時点で、「第1操作部（ここでは、刀装飾体5001）」をこれ以上操作する必要がないことを理解できることから、「第1操作部を操作する状態」から「第2操作部を操作する状態」へと安心して移行することができるようになる。また、第2操作部（ここでは、操作ボタン410）を操作していたときには「特別の第2側態様」が出現した時点で、第2操作部（ここでは、操作ボタン410）をこれ

30

40

50

以上操作する必要がないことを理解できることから、「第2操作部を操作する状態」から「第1操作部を操作する状態」へと安心して移行することができるようになる。

【5584】

また、上述した演出例にあって、「特定操作許容期間（例えば、第10F受付期間（図303～図306を参照））」では、「第1操作部（ここでは、刀装飾体5001）」が操作されると、該操作に応じた第1側特定操作後変化（図中では、第10F受付後表示UAに相当するが、ランプの発光変化などであってもよい）を、複数の第1側態様（態様UA1～UA3）のいずれかとして生じさせうるが、複数の第1側態様のうち「特別の第1側態様（態様UA3）」が生じている間に「第1操作部（ここでは、刀装飾体5001）」が再び操作された場合は、それまで実行状態にあった「特別の第1側態様（態様UA3）」を終了して、第1側特定操作後変化として「特別の第1側態様（態様UA3）」を再び実行開始させるようになっており（図306（s）～（y）などを参照）、且つ第2操作部（ここでは、操作ボタン410）が操作されると、該操作に応じた第2側特定操作後変化（図中では、第10F受付後表示UBに相当するが、ランプの発光変化などであってもよい）を、複数の第2側態様（態様UB1～UB3）のいずれかとして生じさせうるが、複数の第2側態様のうち「特別の第2側態様（態様UB3）」が生じている間に第2操作部（ここでは、操作ボタン410）が再び操作された場合は、それまで実行状態にあった「特別の第2側態様（態様UB3）」に少なくとも見た目上の変化を生じさせないようにした（図305（i）,（j）などを参照）。このような構成によれば、第1操作部（ここでは、刀装飾体5001）を操作したときには「特別の第1側態様（態様UA3）」を改めて最初から繰り返し実行開始させることが可能であるのに対し、第2操作部（ここでは、操作ボタン410）を操作したときには「特別の第2側態様（態様UB3）」を改めて最初から繰り返し実行開始することはできないようになることから、上述した作用効果である安心感を付与するようにしつつも、第2操作部（ここでは、操作ボタン410）を操作したときには緊張感についてもこれを好適に付与することが期待されうるようになる。

【5585】

なお、上述した各構成にかかる「特定期間第1操作部」は、「所定期間第1操作部」と同じ操作部であってもよいし、「所定期間第1操作部」と異なる操作部であってもよい。また、上述した各構成にかかる「特定期間第1操作部」は、「所定期間第2操作部」と同じ操作部であってもよいし、「所定期間第2操作部」と異なる操作部であってもよい。また、上述した各構成にかかる「特定期間第2操作部」は、「所定期間第1操作部」と同じ操作部であってもよいし、「所定期間第1操作部」と異なる操作部であってもよい。また、上述した各構成にかかる「特定期間第2操作部」は、「所定期間第2操作部」と同じ操作部であってもよいし、「所定期間第2操作部」と異なる操作部であってもよい。

【5586】

また、上述した各構成にかかる「所定期間第1操作部」は、「特定期間第1操作部」と同じ操作部であってもよいし、「特定期間第1操作部」と異なる操作部であってもよい。また、上述した各構成にかかる「所定期間第1操作部」は、「特定期間第2操作部」と同じ操作部であってもよいし、「特定期間第2操作部」と異なる操作部であってもよい。また、上述した各構成にかかる「所定期間第2操作部」は、「特定期間第1操作部」と同じ操作部であってもよいし、「特定期間第1操作部」と異なる操作部であってもよい。また、上述した各構成にかかる「所定期間第2操作部」は、「特定期間第2操作部」と同じ操作部であってもよいし、「特定期間第2操作部」と異なる操作部であってもよい。

【5587】

また、上述した演出例にかかる受付期間では、操作部を操作したときに受付後表示が新たに表示されず且つ受付後出力音が新たに出力されない場合（例えば、図278に示されるタイミングte2Cや、図282及び図295に示されるタイミングtf2Cや、図287及び図297に示されるタイミングtg2Cや、図294及び図301に示されるタイミングti2Cや、図303に示されるタイミングtj2Dや、図307に示されるタ

10

20

30

40

50

イミング tk 2 D , tk 2 H など)があるが、この場合、操作受付自体が行われないようにしてもよいし、操作受付自体はあるが予め定められた条件が満たされずに受付後表示が新たに表示されず且つ受付後出力音が新たに出力されないようにしてもよい。また、操作受付自体はあるが予め定められた条件が満たされずに受付後表示が新たに表示されず且つ受付後出力音が新たに出力されない場合は、受付後表示の新たな表示や受付後出力音の新たな出力とは別の、何らかの受付後変化(例えば、操作された時点で表示されていた受付後表示が非表示の状態にされるまでの時間が長くなるなど)を生じさせるようにしてもよい。

【5588】

また、上述した演出例にあって、第2F受付期間(図282~図286を参照)や、第3F受付期間(図287~図291を参照)や、第4F受付期間(図292及び図293を参照)や、第5F受付期間(図294を参照)や、第6F受付期間(図295及び図296を参照)や、第7F受付期間(図297及び図298を参照)や、第8F受付期間(図299及び図300を参照)や、第9F受付期間(図301及び図302を参照)では、前兆演出表示が表示されているなかで操作受付がなされるとこれを契機として、「操作対象を摸した表示(操作関連表示)」及び「前兆演出表示」を非表示の状態にする場合がある。この場合、上述した演出例では、「操作対象を摸した表示(操作関連表示)」及び「前兆演出表示」が非表示の状態にされておらずそれぞれ表示されている状態で「エフェクト表示EF」がまずは表示されるようにした。この点、上述した演出例にあって、「エフェクト表示EF」は、「操作対象を摸した表示(操作関連表示)」に対してその前方側に表示されてこれを視認し難くするように表示されるものであるが、この際、「前兆演出表示」に対してもその前方側に表示されてこれを視認し難くするように表示されるようにしてもよい。このような構成によれば、操作受付がなされた以降も「操作対象を摸した表示(操作関連表示)」や「前兆演出表示」の表示を残すようにしつつも、操作受付が適正になされた状況にあることを好適に示唆することができるようになる。またこの場合、前兆演出表示については、受付後表示が表示される時点においても非表示にされておらず、該受付後表示は前兆演出表示に対してその背後側に表示されるようにすることが望ましい。

【5589】

また、上述した演出例にあって、第2F受付期間(図282~図286を参照)や、第3F受付期間(図287~図291を参照)や、第4F受付期間(図292及び図293を参照)や、第5F受付期間(図294を参照)や、第6F受付期間(図295及び図296を参照)や、第7F受付期間(図297及び図298を参照)や、第8F受付期間(図299及び図300を参照)や、第9F受付期間(図301及び図302を参照)では、前兆演出表示が表示されているときに操作受付がなされ、該操作受付によって該前兆演出表示及び操作対象を摸した表示(操作関連表示)が非表示の状態にされる場合、前兆演出表示及び操作関連表示が非表示の状態にされるよりも前に操作関連表示を視認し難くするようにエフェクト表示が現れるが、該エフェクト表示については、前兆演出表示に対してもこれを視認し難くするようにその前方側に重なって見えるかたちで表示されるようにすることが望ましい。またこの際、前兆演出表示は、受付後表示が表示される時点においても非表示にされておらず、該受付後表示を視認し難くするようにその前方側に重なって見えるかたちで表示されるようにすることが望ましい。

【5590】

また、第3F受付期間や、第7F受付期間、第10F受付期間、第11F受付期間などでは、当該受付期間内において、操作部B(第3F操作部B、第7F操作部B、第10F操作部B、第11F操作部B)に対して操作を行った後、操作部A(第3F操作部A、第7F操作部A、第10F操作部A、第11F操作部A)に対して操作を行った例について説明したが、操作部A(第3F操作部A、第7F操作部A、第10F操作部A、第11F操作部A)に対して操作を行った後、操作部B(第3F操作部B、第7F操作部B、第10F操作部B、第11F操作部B)に対して操作を行うようにした場合も、基本的には同

10

20

30

40

50

様である。

【 5 5 9 1 】

例えば、第 3 F 受付期間や第 7 F 受付期間では、操作部 A (第 3 F 操作部 A、第 7 F 操作部 A) に対して何度かの操作が行われたものの、遊技者が、当該受付期間が終了する条件が成立しておらず継続している段階で操作部 A (第 3 F 操作部 A、第 7 F 操作部 A) に対する操作をやめて、操作部 B (第 3 F 操作部 B、第 7 F 操作部 B) に対する操作を開始したとすると、該操作に応じた受付後変化 B (例えば、第 3 F 受付後表示 U B、第 7 F 受付後表示 U B) が上述した複数態様のいずれかで生じることとなる。ただし上述の通り、操作部 A (第 3 F 操作部 A、第 7 F 操作部 A) に対する操作に応じた受付後変化 A (例えば、第 3 F 受付後表示 U A、第 7 F 受付後表示 U A) は、当該受付期間としての設定時間よりも大幅に短い時間となっている。したがって、受付後変化 B (例えば、第 3 F 受付後表示 U B、第 7 F 受付後表示 U B) は、操作部 B (第 3 F 操作部 B、第 7 F 操作部 B) に対する操作が行われたタイミングによって、受付後変化 A (例えば、第 3 F 受付後表示 U A、第 7 F 受付後表示 U A) が継続している間に実行開始される場合と、受付後変化 A (例えば、第 3 F 受付後表示 U A、第 7 F 受付後表示 U A) が終了した以降に実行開始される場合とがあることとなる。

10

【 5 5 9 2 】

この点、受付後変化 A (例えば、第 3 F 受付後表示 U A、第 7 F 受付後表示 U A) が継続している間に操作部 B (第 3 F 操作部 B、第 7 F 操作部 B) に対する操作によって受付後変化 B (例えば、第 3 F 受付後表示 U B、第 7 F 受付後表示 U B) が生じたとすると、まず、受付後変化 A (例えば、第 3 F 受付後表示 U A、第 7 F 受付後表示 U A) は、当該操作部 B (第 3 F 操作部 B、第 7 F 操作部 B) に対する操作を契機として終了されることなく、継続することとなる。そしてこの際、受付後表示 U B は、受付後表示 U A に対してその前側から重なって見えるように表示されることとなる。ただしこの場合、操作部 A (第 3 F 操作部 A、第 7 F 操作部 A) に対する新たな操作が行われないことから、受付後変化 A (例えば、第 3 F 受付後表示 U A、第 7 F 受付後表示 U A) は、受付後変化 B (例えば、第 3 F 受付後表示 U B、第 7 F 受付後表示 U B) が実行されている間に非表示にされることとなる。これに対し、受付後変化 A (例えば、第 3 F 受付後表示 U A、第 7 F 受付後表示 U A) が非表示にされた以降に操作部 B (第 3 F 操作部 B、第 7 F 操作部 B) に対する操作によって受付後変化 B (例えば、第 3 F 受付後表示 U B、第 7 F 受付後表示 U B) が生じたとすると、上述した「受付後変化 A (例えば、第 3 F 受付後表示 U A、第 7 F 受付後表示 U A) が生じていない状況下で、受付後変化 B (例えば、第 3 F 受付後表示 U B、第 7 F 受付後表示 U B) が生じる」ときの態様 (図 2 8 7 ~ 図 2 9 1、図 2 9 7、図 2 9 8 など参照) で演出が進展されることとなる。

20

30

様である。

【 5 5 9 3 】

また、例えば、第 1 0 F 受付期間や第 1 1 F 受付期間では、操作部 A (第 1 0 F 操作部 A、第 1 1 F 操作部 A) に対して何度かの操作が行われたものの、遊技者が、当該受付期間が終了する条件が成立しておらず継続している段階で操作部 A (第 1 0 F 操作部 A、第 1 1 F 操作部 A) に対する操作をやめて、操作部 B (第 1 0 F 操作部 B、第 1 1 F 操作部 B) に対する操作を開始したとすると、該操作に応じた受付後変化 B (例えば、第 1 0 F 受付後表示 U B、第 1 1 F 受付後表示 U B) が上述した複数態様のいずれかで生じることとなる。

40

【 5 5 9 4 】

ここで上述の通り、第 1 0 F 操作部 A に対する操作に応じた第 1 0 F 受付後変化 A が実行される期間は、当該受付期間としての設定時間よりも大幅に短い時間となっている。したがって、第 1 0 F 受付後変化 B は、第 1 0 F 操作部 B に対する操作が行われたタイミングによって、第 1 0 F 受付後変化 A が継続している間に実行開始される場合と、第 1 0 F 受付後変化 A が終了した以降に実行開始される場合とがあることとなる。この点、第 1 0 F 受付後変化 A が継続している間に第 1 0 F 操作部 B に対する操作によって第 1 0 F 受付

50

後変化 B が生じたとすると、まず、第 10F 受付後変化 A は、当該第 10F 操作部 B に対する操作を契機として終了されることなく、継続することとなる。そしてこの際、第 10F 受付後表示 UB は、第 10F 受付後表示 UA に対してその前側から重なって見えるように表示されることとなる。ただしこの場合、第 10F 操作部 A に対する新たな操作が行われないことから、第 10F 受付後変化 A は、第 10F 受付後変化 B が実行されている間に非実行にされることとなる。これに対し、第 10F 受付後変化 A が非表示にされた以降に第 10F 操作部 B に対する操作によって第 10F 受付後変化 B が生じたとすると、上述した「第 10F 受付後変化 A が生じていない状況下で、第 10F 受付後変化 B が生じる」ときの態様（図 303 ~ 図 306 などを参照）で演出が進展されることとなる。

【5595】

一方、これも上述の通り、第 11F 操作部 A に対する操作に応じた第 11F 受付後変化 A が実行される期間は、第 11F 受付後変化 B と同様、当該受付期間としての設定時間よりも長い時間となっている。したがって、第 11F 受付後変化 B は、第 11F 操作部 B に対する操作が行われたタイミングにかかわらず、第 11F 受付後変化 A が継続している間に実行開始されることとなる。ただし、第 11F 受付後変化 A が継続している間に第 11F 操作部 B に対する操作によって第 11F 受付後変化 B が生じたとしても、第 11F 受付後変化 A は、当該第 11F 操作部 B に対する操作を契機として終了されることなく、継続することとなる。

【5596】

ところで、上述した「特別の演出性を有した受付許容期間」については、上述した各構成（構成 1 - E ~ 構成 28 - E）や各演出例で示した受付許容期間（操作許容状態）に限られず、例えば、以下のような特殊な演出性を持たせた受付許容期間（操作許容状態）として用意することで、受付許容期間が発生したときの演出性を高めるようにしたり、受付許容期間が発生したときの緊張感を好適に維持させたりするようにしてもよい。以下に説明するパチンコ機 1 としての基本的な構成（始動入賞、保留消化、変動パターン判定、等々といった構成）については、当該「特別の演出性を有した受付許容期間」の説明欄において記載した通りであるから、その説明を割愛することとする。

【5597】

なお、以下に説明する各演出性（各構成）については、それら構成の全てを必ずしも備えなくてもよく、例えば、いずれか 1 つの演出性（任意の構成）を備えるだけであっても遊技興趣の低下を抑制することは可能である。若しくは、さらなる作用効果を得る上で必要と思われるいくつかの構成を選択的に備えるようにしてもよい。若しくは、別構成に対して適用可能（適用が望ましい）として記載されている構成を適宜に採用するようにしてもよい。さらに言えば、以下に説明する各演出性（構成）については、例示に過ぎず、受付許容期間に関連した遊技興趣の低下を抑制可能な何らかの 1 つの構成を備えるものであればよい。また、図 310 までを参照して詳述した「受付許容期間」については必ずしも備えなくてもよいし、所望の作用効果を得るべくそれら「受付許容期間」のうちの一部だけを備えるようにしてもよい。

【5598】

[構成 1 - F]

例えば、この実施の形態にかかるパチンコ機 1 では、まず、操作受付は許容されるが摸画像表示が行われない操作部がある「操作秘匿許容状態」を発生可能であり、該「操作秘匿許容状態」で上記操作部に対する操作受付がなされると受付後表示を表示可能としている。そして、上記操作部として、第 1 操作部及び第 2 操作部が少なくとも用意され、上記「操作秘匿許容状態」として、「第 1 操作秘匿許容状態」及び「第 2 操作秘匿許容状態」が少なくとも用意されるようにした上で、「第 1 操作秘匿許容状態」では、摸画像表示が行われていないなかで少なくとも第 1 操作部に対する操作受付が許容されており、該第 1 操作部に対する操作受付がなされるとこれに応じた受付後表示を表示可能であるようにし、「第 2 操作秘匿許容状態」では、摸画像表示が行われていないなかで少なくとも第 2 操作部に対する操作受付が許容されており、該第 2 操作部に対する操作受付がなされるとこ

10

20

30

40

50

れに応じた受付後表示を表示可能であるようにした。なお、当該構成 1 - F にかかる「第 1 操作部」、「第 2 操作部」、「第 1 操作秘匿許容状態」、及び「第 2 操作秘匿許容状態」は、当該構成 1 - F の技術思想を説明するために用いている呼称に過ぎない。したがって、他の構成にかかる「第 1 操作部」、「第 2 操作部」、「第 1 操作秘匿許容状態」、及び「第 2 操作秘匿許容状態」とそれぞれ同じ操作部や操作秘匿許容状態を意味するものであってもよいし、それぞれ異なる操作部や操作秘匿許容状態を意味するものであってもよい。また、他の構成にかかる別名称の「操作部」や「操作秘匿許容状態」と同じ「操作部」や「操作秘匿許容状態」を意味するものであってもよい。

【5599】

このような構成によれば、摸画像表示が行われていないなかで少なくとも前記第 1 操作部に対する操作受付が許容されている「第 1 操作秘匿許容状態」と、摸画像表示が行われていないなかで少なくとも前記第 2 操作部に対する操作受付が許容されている「第 2 操作秘匿許容状態」とが発生しうることから、第 1 操作部及び第 2 操作部のいずれを操作すべきかについての演出性が提供されるようになり、操作秘匿許容状態が発生するときの緊張感をより好適に維持することが期待されるようになる。

【5600】

また後述するが、当該「構成 1 - F」を採用する場合、上記「第 1 操作秘匿許容状態」及び上記「第 2 操作秘匿許容状態」のいずれにおいても、摸画像表示が行われていないなかで少なくとも第 1 操作部に対する操作受付と第 2 操作部に対する操作受付とがそれぞれ許容されているようにしてもよい。このような構成によれば、第 1 操作部及び第 2 操作部のいずれを操作すべきかについての演出性がより好適に提供されるようになり、操作秘匿許容状態が発生するときの緊張感をより好適に維持することが期待されるようになる。

【5601】

また後述するが、当該「構成 1 - F」を採用する場合、上記「第 1 操作秘匿許容状態」では、第 2 操作部に対する操作受付に応じた受付後表示が表示されているなかでも第 1 操作部に対する操作受付が許容されている状態にあり、該第 1 操作部に対する操作受付がなされるとこれを契機として、第 2 操作部に対する操作受付に応じた受付後表示を非表示にするとともに該第 1 操作部に対する操作受付に応じた受付後表示を表示するようになっており、上記「第 2 操作秘匿許容状態」では、第 2 操作部に対する操作受付に応じた受付後表示が表示されているなかでも第 1 操作部に対する操作受付が許容されている状態にあり、該第 1 操作部に対する操作受付がなされるとこれを契機として、第 2 操作部に対する操作受付に応じた受付後表示を非表示にすることなく該操作受付に応じた受付後表示を表示するようになってよい。このような構成によれば、操作受付は許容されるが摸画像表示が行われない操作部がある「操作秘匿許容状態」では、第 2 操作部に対する操作受付に応じた受付後表示が表示されているなかで第 1 操作部に対する操作受付がなされると、これを契機として、第 2 操作部に対する操作受付に応じた受付後表示を非表示にする場合（第 1 操作秘匿許容状態）と、第 2 操作部に対する操作受付に応じた受付後表示を非表示にしない場合（第 2 操作秘匿許容状態）とがあるようになることから、第 1 操作部に対して操作を行うときの緊張感を好適に維持することが期待されるようになる。

【5602】

なおこの場合、第 1 操作秘匿許容状態及び第 2 操作秘匿許容状態ではいずれも、（第 2 操作部に対する操作受付に応じた受付後表示が表示されているなかで）第 1 操作部に対する操作受付は 1 回だけ許容されており、該第 1 操作部に対する操作受付がなされると、これを契機として、当該操作秘匿許容状態が終了されるようにすることが望ましい。

【5603】

[構成 2 - F]

また、例えば、この実施の形態にかかるパチンコ機 1 では、まず、操作受付は許容されるが摸画像表示が行われない操作部がある「操作秘匿許容状態」を発生可能であり、該「操作秘匿許容状態」で上記操作部に対する操作受付がなされると受付後変化を生じさせる（秘匿操作実行手段）。そして、「操作秘匿許容状態」として、「第 1 操作秘匿許容状

態」及び「第2操作秘匿許容状態」が少なくとも用意されるようにした上で、「第2操作秘匿許容状態」では、摸画像表示が行われていないなかで複数回の操作受付が許容可能とされる特定操作部があり、該特定操作部についてはこれを操作した状態に維持し続けるだけで操作受付が複数回なされうるようにした(いわゆる「オート連打機能」の有効化)。なお、当該構成2-Fにかかる「特定操作部」、「第1操作秘匿許容状態」、及び「第2操作秘匿許容状態」は、当該構成2-Fの技術思想を説明するために用いている呼称に過ぎない。したがって、他の構成にかかる「特定操作部」、「第1操作秘匿許容状態」、及び「第2操作秘匿許容状態」とそれぞれ同じ操作部や操作秘匿許容状態を意味するものであってもよいし、それぞれ異なる操作部や操作秘匿許容状態を意味するものであってもよい。また、他の構成にかかる別名称の「操作部」や「操作秘匿許容状態」と同じ「操作部」や「操作秘匿許容状態」を意味するものであってもよい。

10

【5604】

このような構成によれば、「第2操作秘匿許容状態」では、特定操作部についてはこれを操作した状態に維持し続けるだけで操作受付が複数回なされうることから、摸画像表示が行われていないにもかかわらず特定操作部に対して複数回の操作受付が許容可能とされることによる遊技興趣の低下を抑制することが期待されるようになる。

【5605】

また後述するが、当該「構成2-F」を採用する場合、「第1操作秘匿許容状態」では、摸画像表示が行われていないなかで複数回の操作受付が許容可能とされる操作部が1つまたは複数あり、該操作部を操作した状態に維持し続けても操作受付が複数回なされることがないようになっており、「第2操作秘匿許容状態」では、摸画像表示が行われていないなかで複数回の操作受付が許容可能とされる操作部が1つまたは複数あり、該操作部を操作した状態に維持し続けると操作受付が複数回なされうるようにしてもよい。このような構成によれば、摸画像表示が行われていないなかで複数回の操作受付が許容可能とされる操作部が1つまたは複数ある「操作秘匿許容状態」では、該操作部を操作した状態に維持し続けると操作受付が複数回なされる場合が少なくともあるようになることから、操作部に対して操作を行うときの緊張感を好適に維持することが期待されるようになる。

20

【5606】

なおこの場合、「第2操作秘匿許容状態」では、摸画像表示が行われていないなかで複数回の操作受付が許容可能とされる操作部が複数あり、該操作部を操作した状態に維持し続けると、該操作の対象にされた操作部の種別に応じて、操作受付が複数回なされる場合と操作受付が複数回なされない場合とがあるようにしてもよい。すなわちこの場合、第2操作秘匿許容状態が発生しているときには、その操作対象の種別に応じてオート連打機能が有効化されるか否かが定められることとなるから、いずれの操作手段を操作するかについての面白さを付加することがより期待されるようになる。

30

【5607】

[構成3-F]

また、例えば、この実施の形態にかかるパチンコ機1では、まず、操作受付が許容されるが摸画像表示は行われない操作部がある「操作秘匿許容状態」を発生可能であり、該操作秘匿許容状態で操作部に対する操作受付がなされると受付後変化を生じさせうる。そして、「操作秘匿許容状態」として、「第1操作秘匿許容状態」及び「第2操作秘匿許容状態」が少なくとも用意されるようにした上で、「第2操作秘匿許容状態」では、当該「第2操作秘匿許容状態」が継続しているなかで、操作受付が許容される操作部を摸した摸画像表示が表示されることはないようにしたことから、遊技者に対して操作機会が付与されるとき緊張感を好適に維持することが期待されうるようになる。なお、当該構成3-Fにかかる「操作部」、「第1操作秘匿許容状態」、及び「第2操作秘匿許容状態」は、当該構成3-Fの技術思想を説明するために用いている呼称に過ぎない。したがって、他の構成にかかる「操作部」、「第1操作秘匿許容状態」、及び「第2操作秘匿許容状態」とそれぞれ同じ操作部や操作秘匿許容状態を意味するものであってもよいし、それぞれ異なる操作部や操作秘匿許容状態を意味するものであってもよい。また、他の構成にかかる別

40

50

名称の「操作部」や「操作秘匿許容状態」と同じ「操作部」や「操作秘匿許容状態」を意味するものであってもよい。

【5608】

また後述するが、当該「構成3-F」を採用する場合、「第1操作秘匿許容状態」においては、所定条件が成立するとこれを契機として当該「第1操作秘匿許容状態」で操作受付が許容される操作部を摸した摸画像表示の表示を開始するようにしてもよい。このような構成によれば、操作秘匿許容状態が発生した時点で摸画像表示が表示されなかった場合であっても、所定条件が成立して摸画像表示が表示される可能性があるようになることから、遊技興趣を好適に維持することが期待されうる。

【5609】

なおこの場合、「第1操作秘匿許容状態」では、摸画像表示が行われない操作部に対する操作受付がなされると、これを契機（上記所定条件が成立した）として、該操作部を摸した摸画像表示の表示を開始するようにしてもよい。すなわちこの場合、遊技者による操作によってそれまで秘匿にされていた操作対象を摸した摸画像表示が開始されるようになることから、遊技興趣の向上を図ることが期待されうる。

【5610】

[構成4-F]

また、例えば、この実施の形態にかかるパチンコ機1では、まず、操作受付が許容されるが摸画像表示は行われない操作部がある「操作秘匿許容状態」を発生可能であり、該「操作秘匿許容状態」で上記操作部に対する操作受付がなされると受付後変化を生じさせる。そしてこの上で、「操作秘匿許容状態」で操作受付が許容される操作部に対して操作受付がなされると、上記受付後変化の1つとして受付後出力音が出力される場合と、該受付後出力音が出力されない場合とがあるようにしたことから、「操作秘匿許容状態」において操作受付が適正になされた状況にあるか否かの判断をし難くなり、緊張感を好適に付与することが期待されうる。なお、当該構成4-Fにかかる「操作部」及び「操作秘匿許容状態」は、当該構成4-Fの技術思想を説明するために用いている呼称に過ぎない。したがって、他の構成にかかる「操作部」及び「操作秘匿許容状態」とそれぞれ同じ操作部や操作秘匿許容状態を意味するものであってもよいし、それぞれ異なる操作部や操作秘匿許容状態を意味するものであってもよい。また、他の構成にかかる別名称の「操作部」や「操作秘匿許容状態」と同じ「操作部」や「操作秘匿許容状態」を意味するものであってもよい。

【5611】

そしてこの場合、後述するが、「操作秘匿許容状態」で受付後変化の1つとして受付後出力音が出力される場合は、該受付後変化の1つとして「操作秘匿許容状態」で操作受付が許容される操作部を摸した摸画像表示が表示される場合と、「操作秘匿許容状態」で操作受付が許容される操作部を摸した摸画像表示が表示されない場合とがあるようにしてもよい。これに対し、「操作秘匿許容状態」で受付後変化の1つとして受付後出力音が出力されない場合は、該受付後変化の1つとして「操作秘匿許容状態」で操作受付が許容される操作部を摸した摸画像表示が表示されることがないようにしてもよい。このような構成によれば、「操作秘匿許容状態」で受付後変化の1つとして受付後出力音が出力されない場合は、摸画像表示が表示される可能性がなくなる一方で、「操作秘匿許容状態」で受付後変化の1つとして受付後出力音が出力された場合は、摸画像表示が表示される場合と、摸画像表示が表示されない場合との両方の可能性があるようになることから、緊張感を好適に維持することが期待されるようになる。

【5612】

[構成5-F]

また、例えば、この実施の形態にかかるパチンコ機1では、まず、操作受付が許容されるが摸画像表示は行われない操作部がある「操作秘匿許容状態」を発生可能であり、該「操作秘匿許容状態」で上記操作部に対する操作受付がなされると受付後変化を生じさせる。また、「操作秘匿許容状態」で操作受付が許容される操作部に対して操作受付がなさ

10

20

30

40

50

れると、上記受付後変化の1つとして受付後出力音が出力される場合と、該受付後出力音が出力されない場合とがある。そしてこの上で、「操作秘匿許容状態」で操作受付が許容される操作部に対して操作受付がなされると、上記受付後変化の1つとして受付後表示が表示可能とされるが、該受付後表示が表示されたとしても当該「操作秘匿許容状態」が終了されずに継続しており、該受付後表示が表示されているなかでも操作部に対する操作受付が許容可能な状態にある場合があるようにしたことから、操作秘匿許容状態が発生したときに当該操作秘匿許容状態がどれだけ継続されるかについての緊張感を好適に提供することが期待されるようになる。なお、当該構成5-Fにかかる「操作部」及び「操作秘匿許容状態」は、当該構成5-Fの技術思想を説明するために用いている呼称に過ぎない。したがって、他の構成にかかる「操作部」及び「操作秘匿許容状態」とそれぞれ同じ操作部や操作秘匿許容状態を意味するものであってもよいし、それぞれ異なる操作部や操作秘匿許容状態を意味するものであってもよい。また、他の構成にかかる別名称の「操作部」や「操作秘匿許容状態」と同じ「操作部」や「操作秘匿許容状態」を意味するものであってもよい。

10

【5613】

また後述するが、当該「構成5-F」を採用する場合、操作部として、第1操作部及び第2操作部を用意するようにしてもよい。そして、「操作秘匿許容状態」では、摸画像表示が行われていないなかで少なくとも第1操作部に対する操作受付と第2操作部に対する操作受付とがそれぞれ許容可能とされ、第1操作部に対する操作受付と第2操作部に対する操作受付とは、第1操作部または第2操作部に対する操作受付に応じた受付後表示が表示されているなかでも許容可能とされる状態が継続される場合があるようにしてもよい。そして、「操作秘匿許容状態」にあり且つ第1操作部または第2操作部に対する操作受付に応じた受付後表示が表示されているなかで、第1操作部及び第2操作部のうち当該受付後表示が表示される契機となった操作受付がなされた側とは異なる側の操作部に対して操作受付がなされると、受付後変化の1つとして受付後出力音が出力される場合と、該受付後出力音が出力されない場合とがあるようにしてもよい。そして、上記異なる側の操作部に対する操作受付に基づいて受付後出力音が出力される場合は、該操作受付を契機として、該操作受付がなされるよりも前から表示されている受付後表示を非表示にするとともに上記異なる側の操作部に対する操作受付に応じた受付後表示を新たに表示する場合と、該操作受付がなされるよりも前から表示されている受付後表示を非表示にすることなく継続しているなかで上記異なる側の操作部に対する操作受付に応じた受付後表示を新たに表示する場合とがあるようにしてもよい。これに対し、上記異なる側の操作部に対する操作受付に基づいて受付後出力音が出力されない場合は、該操作受付を契機として、該操作受付がなされるよりも前から表示されている受付後表示を非表示にすることがないようにしてもよい。このような構成によれば、上記異なる側の操作部に対する操作受付に基づいて受付後出力音が出力されない場合は、該操作受付を契機として、該操作受付がなされるよりも前から表示されている上記受付後表示が非表示にされないことから、安心して遊技を行うことが可能とされるようになる。これに対し、上記異なる側の操作部に対する操作受付に基づいて受付後出力音が出力される場合は、該操作受付を契機として、該操作受付がなされるよりも前から表示されている受付後表示を非表示にする場合と、受付後表示が非表示にされない場合との両方が生じることから、緊張感を好適に付与することができるようになる。

20

30

40

【5614】

[構成6-F]

また、例えば、この実施の形態にかかるパチンコ機1では、まず、操作受付が許容されるが摸画像表示は行われない操作部がある「操作秘匿許容状態」を発生可能であり、該「操作秘匿許容状態」で操作部に対する操作受付がなされると受付後変化を生じさせうる。そしてこの上で、「操作秘匿許容状態」で操作受付が許容される操作部に対して操作受付がなされると、上記受付後変化の1つとして受付後出力音が出力される場合と、該受付後出力音が出力されない場合とがあるようにしたことから、操作受付が適正になされた状況

50

にあるか否かの判断をし難くすることが可能であり、緊張感を好適に維持することが期待されうる。また一方で、「操作秘匿許容状態」では、操作した状態に維持し続けるだけで操作受付が複数回なされうる操作部がある場合があるようになっていることから、摸画像表示が行われていないにもかかわらず操作部に対して複数回の操作受付が許容可能とされることによる遊技興趣の低下を抑制することが期待されるようになる。なお、当該構成 6 - F にかかる「操作部」及び「操作秘匿許容状態」は、当該構成 6 - F の技術思想を説明するために用いている呼称に過ぎない。したがって、他の構成にかかる「操作部」及び「操作秘匿許容状態」とそれぞれ同じ操作部や操作秘匿許容状態を意味するものであってもよいし、それぞれ異なる操作部や操作秘匿許容状態を意味するものであってもよい。また、他の構成にかかる別名称の「操作部」や「操作秘匿許容状態」と同じ「操作部」や「操作秘匿許容状態」を意味するものであってもよい。

10

【5615】

また後述するが、当該「構成 6 - F」を採用する場合、「操作秘匿許容状態」で上記受付後変化の 1 つとして受付後出力音が出力される場合は、該受付後変化を生じさせる契機となった操作受付がなされた操作部をそのまま操作した状態に維持し続けると、操作受付が複数回なされる場合と、操作受付が複数回なされない場合とがあり、「操作秘匿許容状態」で上記受付後変化の 1 つとして受付後出力音が出力されない場合は、該受付後変化を生じさせる契機となった操作受付がなされた操作部をそのまま操作した状態に維持し続けたとしても操作受付が複数回なされることがないようにしてもよい。このような構成によれば、「操作秘匿許容状態」で上記受付後変化の 1 つとして受付後出力音が出力されない場合は、該受付後変化を生じさせる契機となった操作受付がなされた操作部をそのまま操作した状態に維持し続けたとしても操作受付が複数回なされることがないことから、遊技者に対してオート連打機能が有効化されないことを示唆して複数回の操作を促すことができるようになる。これに対し、「操作秘匿許容状態」で上記受付後変化の 1 つとして受付後出力音が出力される場合は、該受付後変化を生じさせる契機となった操作受付がなされた操作部をそのまま操作した状態に維持し続けると、操作受付が複数回なされる場合と、操作受付が複数回なされない場合との両方があることから、オート連打機能の有効化を可能としつつも、緊張感を好適に付与することが期待されるようになる。

20

【5616】

[構成 7 - F]

また、例えば、この実施の形態にかかるパチンコ機 1 では、まず、操作部に対する操作受付が許容されうる操作許容状態を発生可能であり、該操作許容状態で操作部に対する操作受付がなされると受付後表示を表示する。そして、操作許容状態として、「第 1 操作許容状態」及び「第 2 操作許容状態」を少なくとも用意した上で、「第 2 操作許容状態」には、操作受付が許容されている操作部を摸した摸画像表示が行われる摸画像表示区間が含まれていないようにしたことから、遊技者に対して操作機会が付与されるときに緊張感を好適に提供することが期待されるようになる。なお、当該構成 7 - F にかかる「操作部」、「第 1 操作許容状態」、及び「第 2 操作許容状態」は、当該構成 7 - F の技術思想を説明するために用いている呼称に過ぎない。したがって、他の構成にかかる「操作部」、「第 1 操作許容状態」、及び「第 2 操作許容状態」とそれぞれ同じ操作部や操作許容状態を意味するものであってもよいし、それぞれ異なる操作部や操作許容状態を意味するものであってもよい。また、他の構成にかかる別名称の「操作部」や「操作許容状態」と同じ「操作部」や「操作許容状態」を意味するものであってもよい。

30

40

【5617】

また後述するが、当該「構成 7 - F」を採用する場合、「第 1 操作許容状態」では、操作受付が許容されている操作部を摸した摸画像表示が行われない秘匿区間と、操作受付が許容されている操作部を摸した摸画像表示が行われる摸画像表示区間とが含まれており、秘匿区間が開始されてから予め定められた時間が経過すると当該秘匿区間が終了して摸画像表示区間が開始されるようにしてもよい。このような構成によれば、摸画像表示が行われない秘匿区間が開始された場合（第 1 操作許容状態、第 2 操作許容状態）であっても、

50

その後、摸画像表示区間が開始される可能性が生じるようになることから、遊技興趣の低下を抑制することが期待されるようになる。

【5618】

そしてこの場合、後述するが、「第1操作許容状態」では、秘匿区間内において摸画像表示が行われていない特定操作部に対する操作受付がなされると、該操作受付に応じた受付後表示として、当該「第1操作許容状態」が継続されているなかで摸画像表示区間内において表示される画像（の少なくとも一部）と同じまたは近似した画像が表示されうるようにしてもよい。このような構成によれば、「秘匿区間」が継続している状況下にあるにもかかわらず、その後開始される「摸画像表示区間」内において表示される画像（の少なくとも一部）と同じまたは近似した画像が（先行するかたちで）表示されるようになることから、その後「摸画像表示区間」が開始されることを示唆することができるようになる。

10

【5619】

[構成8-F]

また、例えば、この実施の形態にかかるパチンコ機1では、まず、所定操作部を摸した摸画像表示を行うことが可能であり、所定操作部に対する操作受付が許容されうる操作許容状態を発生可能であり、該操作許容状態で上記所定操作部に対する操作受付がなされると受付後表示を表示可能としている。そして、操作許容状態として、「第1操作許容状態」及び「第2操作許容状態」を少なくとも用意した上で、「第2操作許容状態」では、操作受付が許容されている所定操作部を摸した摸画像表示が行われる摸画像表示区間が含まれておらず、摸画像表示が行われていない所定操作部に対する操作受付がなされると、該操作受付に応じた受付後表示が表示されるようにしたことから、遊技者に対して操作機会が付与されるときに緊張感を好適に付与することが期待されるようになる。なお、当該構成8-Fにかかる「所定操作部」、「第1操作許容状態」、及び「第2操作許容状態」は、当該構成8-Fの技術思想を説明するために用いている呼称に過ぎない。したがって、他の構成にかかる「所定操作部」、「第1操作許容状態」、及び「第2操作許容状態」とそれぞれ同じ操作部や操作許容状態を意味するものであってもよいし、それぞれ異なる操作部や操作許容状態を意味するものであってもよい。また、他の構成にかかる別名称の「操作部」や「操作許容状態」と同じ「操作部」や「操作許容状態」を意味するものであってもよい。

20

30

【5620】

また後述するが、当該「構成8-F」を採用する場合、「第1操作許容状態」では、操作受付が許容されている操作部を摸した摸画像表示が行われない秘匿区間と、操作受付が許容されている操作部を摸した摸画像表示が行われる摸画像表示区間とが含まれており、秘匿区間が開始されてから予め定められた時間が経過すると当該秘匿区間が終了して摸画像表示区間が開始されるようにしてもよい。このような構成によれば、摸画像表示が行われない秘匿区間が開始された場合（第1操作許容状態、第2操作許容状態）であっても、その後、摸画像表示区間が開始される可能性が生じるようになることから、遊技興趣の低下を抑制することが期待されるようになる。

【5621】

そしてこの場合、後述するが、「第1操作許容状態」では、秘匿区間で所定操作部に対する操作受付がなされた場合と、摸画像表示区間で所定操作部に対する操作受付がなされた場合とで同じ受付後表示が実行されるようにしてもよい。このような構成によれば、秘匿区間で所定操作部に対する操作受付が許容されていることに気付かなかったときの遊技興趣の低下が抑制されるようになる。

40

【5622】

[構成9-F]

また、例えば、この実施の形態にかかるパチンコ機1では、まず、操作受付が許容されるが摸画像表示は行われない操作部がある操作秘匿許容状態を発生可能であり、該操作秘匿許容状態で上記操作部に対する操作受付がなされると受付後表示を表示しうる。そして

50

、操作秘匿許容状態として、「第1操作秘匿許容状態」及び「第2操作秘匿許容状態」を少なくとも用意した上で、「第1操作秘匿許容状態」で所定操作部に対する操作受付がなされた場合と、「第2操作秘匿許容状態」で所定操作部に対する操作受付がなされた場合とでは異なる受付後表示が行われるようにしたことから、摸画像表示が表示されていないなかで遊技者に対して操作機会が付与されるときに緊張感を好適に提供することが期待されるようになる。なお、当該構成9-Fにかかる「所定操作部」、「第1操作秘匿許容状態」、及び「第2操作秘匿許容状態」は、当該構成9-Fの技術思想を説明するために用いている呼称に過ぎない。したがって、他の構成にかかる「所定操作部」、「第1操作秘匿許容状態」、及び「第2操作秘匿許容状態」とそれぞれ同じ操作部や操作秘匿許容状態を意味するものであってもよいし、それぞれ異なる操作部や操作秘匿許容状態を意味するものであってもよい。また、他の構成にかかる別名称の「操作部」や「操作秘匿許容状態」と同じ「操作部」や「操作秘匿許容状態」を意味するものであってもよい。

10

【5623】

また後述するが、当該「構成9-F」を採用する場合、「第1操作秘匿許容状態」が発生した場合は、該発生から所定時間が経過すると、所定時間の経過を契機として所定操作部を摸した摸画像表示が表示されるが、「第2操作秘匿許容状態」が発生した場合は、時間がどれだけ経過したとしても、時間の経過を契機として摸画像表示が表示されることはないようにしてもよい。このような構成によれば、操作秘匿許容状態が発生したときには、その後、時間経過によって摸画像表示が表示される場合（自動秘匿解除機能が有効化される場合）と摸画像表示が表示されない場合（自動秘匿解除機能が有効化されない場合）との両方があるようになることから、緊張感を好適に付与しつつも、遊技興趣の低下を抑制することが期待されるようになる。

20

【5624】

そしてこの場合、後述するが、「第1操作秘匿許容状態」で所定操作部に対する操作受付がなされると、これを契機として該所定操作部の摸画像表示が現れるが、「第2操作秘匿許容状態」で所定操作部に対する操作受付がなされると、これを契機として該所定操作部の摸画像表示が現れることはないようにしてもよい。このような構成によれば、「第1操作秘匿許容状態」では、所定時間の経過を待たずとも、遊技者による操作を契機として摸画像表示を表示させることができることから、遊技興趣の向上を図ることが期待されるようになる。

30

【5625】

[構成10-F]

また、例えば、この実施の形態にかかるパチンコ機1では、まず、操作受付が許容されるが摸画像表示は行われぬ操作部がある操作秘匿許容状態を発生可能であり、該操作秘匿許容状態で上記操作部に対する操作受付がなされると受付後表示を表示しうる。そして、操作秘匿許容状態として、「第1操作秘匿許容状態」及び「第2操作秘匿許容状態」を少なくとも用意することとしたから、摸画像表示が表示されていないなかで遊技者に対して操作機会が付与されるときに緊張感を好適に提供することが期待されるようになる。また、摸画像表示を、第1位置に表示する場合と、第2位置に表示する場合とがあるようにしたことから、第1位置及び第2位置のいずれか一方のみを見ている者にとっては、摸画像表示が表示されている状況にあるか否かを認識し難くされることとなり、緊張感を好適に維持することが期待されうる。なお、当該構成10-Fにかかる「操作部」、「第1操作秘匿許容状態」、及び「第2操作秘匿許容状態」は、当該構成10-Fの技術思想を説明するために用いている呼称に過ぎない。したがって、他の構成にかかる「操作部」、「第1操作秘匿許容状態」、及び「第2操作秘匿許容状態」とそれぞれ同じ操作部や操作秘匿許容状態を意味するものであってもよいし、それぞれ異なる操作部や操作秘匿許容状態を意味するものであってもよい。また、他の構成にかかる別名称の「操作部」や「操作秘匿許容状態」と同じ「操作部」や「操作秘匿許容状態」を意味するものであってもよい。

40

【5626】

また後述するが、当該「構成10-F」を採用する場合、「第1操作秘匿許容状態」が

50

発生した場合は、該発生から所定時間が経過すると、所定時間の経過を契機として所定操作部を摸した摸画像表示が表示されるが、「第2操作秘匿許容状態」が発生した場合は、時間がどれだけ経過したとしても、時間の経過を契機として摸画像表示が表示されることはないようにしてもよい。このような構成によれば、操作秘匿許容状態が発生したときには、その後、時間経過によって摸画像表示が表示される場合（自動秘匿解除機能が有効化される場合）と摸画像表示が表示されない場合（自動秘匿解除機能が有効化されない場合）との両方があるようになることから、緊張感を好適に付与しつつも、遊技興趣の低下を抑制することが期待されるようになる。

【5627】

そしてこの場合、後述するが、「第1操作秘匿許容状態」で所定操作部に対する操作受付がなされると、これを契機として該所定操作部の摸画像表示が現れるが、「第2操作秘匿許容状態」で所定操作部に対する操作受付がなされると、これを契機として該所定操作部の摸画像表示が現れることはないようにしてもよい。このような構成によれば、「第1操作秘匿許容状態」では、所定時間の経過を待たずとも、遊技者による操作を契機として摸画像表示を表示させることができることから、遊技興趣の向上を図ることが期待されるようになる。

【5628】

[構成11-F]

また、例えば、この実施の形態にかかるパチンコ機1では、まず、操作受付は許容されるが摸画像表示が行われない操作部がある「操作秘匿許容状態」を発生可能であり、該「操作秘匿許容状態」で上記操作部に対する操作受付がなされると受付後変化を生じさせる。そしてこの上で、「操作秘匿許容状態」では、摸画像表示が行われていないなかで複数回の操作受付が許容可能とされる操作部があり、該操作部を操作した状態に維持し続けると操作受付が複数回なされる場合があるようにしたことから、摸画像表示が行われていないにもかかわらず操作部に対して複数回の操作受付が許容可能とされることによる遊技興趣の低下を抑制することが期待されるようになる。なお、当該構成11-Fにかかる「操作部」及び「操作秘匿許容状態」は、当該構成11-Fの技術思想を説明するために用いている呼称に過ぎない。したがって、他の構成にかかる「操作部」及び「操作秘匿許容状態」とそれぞれ同じ操作部や操作秘匿許容状態を意味するものであってもよいし、それぞれ異なる操作部や操作秘匿許容状態を意味するものであってもよい。また、他の構成にかかる別名称の「操作部」や「操作秘匿許容状態」と同じ「操作部」や「操作秘匿許容状態」を意味するものであってもよい。

【5629】

また後述するが、当該「構成11-F」を採用する場合、操作秘匿許容状態として、「第1操作秘匿許容状態」及び「第2操作秘匿許容状態」を少なくとも用意した上で、「第1操作秘匿許容状態」が発生した場合は、該発生から所定時間が経過すると、所定時間の経過を契機として操作部を摸した摸画像表示が表示されるが、「第2操作秘匿許容状態」が発生した場合は、時間がどれだけ経過したとしても、時間の経過を契機として摸画像表示が表示されることはないようにしてもよい。このような構成によれば、操作秘匿許容状態が発生したときには、その後、時間経過によって摸画像表示が表示される場合（自動秘匿解除機能が有効化される場合）と摸画像表示が表示されない場合（自動秘匿解除機能が有効化されない場合）との両方があるようになることから、緊張感を好適に付与しつつも、遊技興趣の低下を抑制することが期待されるようになる。

【5630】

そしてこの場合、後述するが、「第1操作秘匿許容状態」では、摸画像表示が行われていないなかで複数回の操作受付が許容可能とされる操作部が1つまたは複数あり、該操作部を操作した状態に維持し続けても操作受付が複数回なされることがないが、「第2操作秘匿許容状態」では、摸画像表示が行われていないなかで複数回の操作受付が許容可能とされる操作部が1つまたは複数あり、該操作部を操作した状態に維持し続けると操作受付が複数回なされうるようにしてもよい。このような構成によれば、操作秘匿許容状態が発

10

20

30

40

50

生したときには、オート連打機能が有効化される場合と有効化されない場合との両方があるようになることから、オート連打機能を遊技者に対して提供するようにしつつも緊張感を好適に維持することが期待されるようになる。

【 5 6 3 1 】

[構成 1 2 - F]

また、例えば、この実施の形態にかかるパチンコ機 1 では、まず、所定操作部を摸した摸画像表示を表示可能であるとともに、操作受付が許容される操作許容状態を発生可能であり、該操作許容状態で上記所定操作部に対する操作受付がなされると受付後変化を生じさせる。また、操作許容状態が発生するときには操作関連音を出力可能としている。そしてこの上で、操作許容状態として、上記所定操作部に対する操作受付が許容され且つ上記摸画像表示が行われる「操作開示許容状態」を発生させる場合と、上記所定操作部に対する操作受付が許容されるが上記摸画像表示は行われぬ「操作秘匿許容状態」を発生させる場合とがあるようにし、上記操作関連音については、「操作開示許容状態」及び「操作秘匿許容状態」のうち少なくとも「操作開示許容状態」が発生するとき出力可能とされるようにしたことから、操作機会が付与されるときの緊張感を好適に緩和することが期待されるようになる。なお、当該構成 1 2 - F にかかる「所定操作部」、「操作開示許容状態」、及び「操作秘匿許容状態」は、当該構成 1 2 - F の技術思想を説明するために用いている呼称に過ぎない。したがって、他の構成にかかる「所定操作部」、「操作開示許容状態」、及び「操作秘匿許容状態」とそれぞれ同じ「操作部」や「操作許容状態」を意味するものであってもよいし、それぞれ異なる「操作部」や「操作許容状態」を意味するものであってもよい。また、他の構成にかかる別名称の「操作部」や「操作許容状態」と同じ「操作部」や「操作許容状態」を意味するものであってもよい。

10

20

【 5 6 3 2 】

また後述するが、当該「構成 1 2 - F」を採用する場合、上記操作秘匿許容状態として、「第 1 操作秘匿許容状態」及び「第 2 操作秘匿許容状態」を少なくとも用意した上で、「第 1 操作秘匿許容状態」が発生した場合は、該発生から所定時間が経過すると、所定操作部を摸した摸画像表示が表示されることにより当該「第 1 操作秘匿許容状態」が終了されて上述した「操作開示許容状態」へと移行するが、「第 2 操作秘匿許容状態」が発生した場合は、時間経過によって当該「第 2 操作秘匿許容状態」が終了されるときに上述した「操作開示許容状態」へと移行することはないようにしてもよい。このような構成によれば、操作秘匿許容状態が発生した場合には、その後、時間経過によって「操作開示許容状態」へと移行する場合（第 1 操作秘匿許容状態）と、「操作開示許容状態」へと移行しない場合（第 2 操作秘匿許容状態）との両方があるようになることから、操作秘匿されることによる遊技興趣の低下を抑制しつつも、緊張感を好適に付与することができるようになる。

30

【 5 6 3 3 】

そしてこの場合、後述するが、「操作開示許容状態」については、操作秘匿許容状態が終了されることに伴ってこれに続くかたちで発生する場合と、操作秘匿許容状態とは関係のない条件のもとで発生する場合とがあるようにしてもよい。このような構成によれば、「操作開示許容状態」が発生したときにそれ以前にも操作受付が許容されていたのか（操作秘匿許容状態が発生していたのか）を認識し難くすることができることから、緊張感を好適に維持することが期待されるようになる。

40

【 5 6 3 4 】

[構成 1 3 - F]

また、例えば、この実施の形態にかかるパチンコ機 1 では、まず、操作受付が許容される操作許容状態を発生可能であり、該操作許容状態で操作部に対する操作受付がなされると受付後表示を表示可能であり、さらに、受付後表示が表示されていない状況においても表示可能とされ該受付後表示が表示されると該受付後表示に対してその背後側に見えるように表示される背景画像を表示可能である。そして、操作許容状態として「特定の操作許容状態」を発生可能とした上で、「特定の操作許容状態」では、上記背景画像として第 2

50

背景画像が表示されているなかで操作受付が許容されている「第2背景操作区間」から、上記背景画像として第1背景画像が表示されているなかで操作受付が許容されている「第1背景操作区間」への切り替えが生じうるようにしたことから、遊技興趣の向上を図ることが期待されるようになる。なお、当該構成13-Fにかかる「操作部」、「特定の操作許容状態」、「第1背景画像」、及び「第2背景画像」は、当該構成13-Fの技術思想を説明するために用いている呼称に過ぎない。したがって、他の構成にかかる「操作部」、「特定の操作許容状態」、「第1背景画像」、及び「第2背景画像」とそれぞれ同じ「操作部」や、「操作許容状態」、「背景画像」を意味するものであってもよいし、それぞれ異なる「操作部」や、「操作許容状態」、「背景画像」を意味するものであってもよい。また、他の構成にかかる別名称の「操作部」や、「操作許容状態」、「背景画像」と同じ「操作部」や、「操作許容状態」、「背景画像」を意味するものであってもよい。

10

【5635】

また後述するが、当該「構成13-F」を採用する場合、「特定の操作許容状態」では、「第2背景操作区間」にあるときに所定操作部に対する操作受付がなされると、上記第2背景画像から該第2背景画像とは異なる背景画像に背景変化（別の背景画像への変更、差し替え）させて該操作受付に応じた受付後表示を表示するが、「第1背景操作状態」にあるときに所定操作部に対する操作受付がなされると、上記第1背景画像から背景変化（別の背景画像への変更、差し替えなど）することなく該操作受付に応じた受付後表示を表示するようにしてもよい。このような構成によれば、特定の操作許容状態では、第1背景操作区間で操作受付がなされた場合と、第2背景操作区間で操作受付がなされた場合とで、背景変化が生じるか否かが異なるようになることから、同じ受付後表示を表示する場合であっても演出性に違いを持たせることができるようになり、遊技興趣の向上を図ることが期待されるようになる。

20

【5636】

[構成14-F]

また、例えば、この実施の形態にかかるパチンコ機1では、まず、操作受付が許容される操作許容状態を発生可能であり、該操作許容状態で操作部に対する操作受付がなされると受付後表示を表示可能であり、さらに、上記受付後表示が表示されていない状況においても表示可能とされ該受付後表示が表示されると該受付後表示に対してその背後側に見えるように表示される背景画像を表示可能としている。そして、操作許容状態として「特定の操作許容状態」を発生可能とした上で、「特定の操作許容状態」では、操作受付が許容される状態が継続しているなかで背景変化（別の背景画像への変更、差し替えなど）が生じうるようにしたことから、遊技興趣の向上を図ることが期待されるようになる。なお、当該構成14-Fにかかる「操作部」及び「特定の操作許容状態」は、当該構成14-Fの技術思想を説明するために用いている呼称に過ぎない。したがって、他の構成にかかる「操作部」及び「特定の操作許容状態」とそれぞれ同じ「操作部」や「操作許容状態」を意味するものであってもよいし、それぞれ異なる「操作部」や「操作許容状態」を意味するものであってもよい。また、他の構成にかかる別名称の「操作部」や「操作許容状態」と同じ「操作部」や「操作許容状態」を意味するものであってもよい。

30

【5637】

また後述するが、当該「構成14-F」を採用する場合、「特定の操作許容状態」では、特定操作部に対する操作受付が複数回許容されており、「特定の操作許容状態」において特定操作部に対する操作受付がなされると、背景変化することなく該操作受付に応じた受付後表示が表示されるが、該受付後表示が表示されているなかで背景変化が生じる場合があるようにしてもよい。このような構成によれば、特定操作部に対する複数回操作を行っている途中の状況にあるなかでも、該受付後表示が表示されているなかで背景変化が生じる場合があるようになることから、複数回の操作を行っているなかで演出性に違いが現れるようになり、遊技興趣の向上を図ることが期待されるようになる。

40

【5638】

そしてこの場合、後述するが、「特定の操作許容状態」において特定操作部に対する操

50

作受付に応じた受付後表示が表示されており且つ当該「特定の操作許容状態」が継続しているなかで背景変化が生じた場合、上記受付後表示は、該背景変化が生じるときに非表示にされうるようにしてもよい。このような構成によれば、当該「特定の操作許容状態」が継続しているなかで背景変化が生じると、複数回操作が許容されている特定操作部に対する操作受付に応じた受付後表示が非表示にされるようになることから、緊張感を好適に付与することができるようになる。

【5639】

なおこの場合、「特定の操作許容状態」において特定操作部に対する操作受付に応じた受付後表示が表示されているなかで背景変化が生じた場合、受付後表示は、該背景変化が生じるときに非表示にされる場合と、該背景変化が生じるときに非表示にされない場合（継続する場合）とがあるようにしてもよい。このような構成によれば、当該「特定の操作許容状態」が継続しているなかで背景変化が生じると、複数回操作が許容されている特定操作部に対する操作受付に応じた受付後表示が非表示にされる場合と、該受付後表示が非表示にされずに継続される場合との両方があるようになることから、「特定の操作許容状態」内において背景変化が生じたときには遊技者に対して演出内容により集中することを促すことができるようになり、単に操作するだけの従来の有効期間と比べて遊技興趣の向上を図ることが期待されるようになる。

【5640】

[構成15-F]

また、例えば、この実施の形態にかかるパチンコ機1では、まず、操作受付が許容される操作許容状態を発生可能であり、該操作許容状態で操作部に対する操作受付がなされると受付後変化を生じさせうる。また、受付後変化の1つとして受付後表示が表示されていない状況においても表示可能とされ、該受付後表示が表示されると該受付後表示に対してその背後側に見えるように表示される背景画像を表示可能としている。また、操作許容状態で操作部に対する操作受付がなされると上記受付後変化の1つとして受付後出力音を出力しうるものとなっている。そして、操作許容状態として、「所定の操作許容状態」及び「特定の操作許容状態」を少なくとも用意した上で、「特定の操作許容状態」では、操作受付が許容される状態が継続しているなかで背景変化（別の背景画像への変更、差し替えなど）が生じうるようにしたことから、操作受付が許容される状態における遊技興趣の向上を図ることが期待されうる。なお、当該構成15-Fにかかる「操作部」、「所定の操作許容状態」、及び「特定の操作許容状態」は、当該構成15-Fの技術思想を説明するために用いている呼称に過ぎない。したがって、他の構成にかかる「操作部」、「所定の操作許容状態」、及び「特定の操作許容状態」とそれぞれ同じ「操作部」や「操作許容状態」を意味するものであってもよいし、それぞれ異なる「操作部」や「操作許容状態」を意味するものであってもよい。また、他の構成にかかる別名称の「操作部」や「操作許容状態」と同じ「操作部」や「操作許容状態」を意味するものであってもよい。

【5641】

また後述するが、当該「構成15-F」を採用する場合、「所定の操作許容状態」では、操作受付が許容される状態が継続しているなかで背景変化が生じることはないようにしてもよい。このような構成によれば、操作受付が許容される操作許容状態では、背景変化が生じる場合と背景変化が生じない場合とがあるようになることから、操作許容状態にあるときの遊技興趣の向上を図ることが期待されるようになる。

【5642】

そしてこの場合、後述するが、「所定の操作許容状態」及び「特定の操作許容状態」ではいずれも特定操作部に対する操作受付が複数回許容されるようにした上で、「所定の操作許容状態」において特定操作部に対する操作受付がなされると、当該「所定の操作許容状態」が継続しているなかで上記受付後変化の1つとして受付後出力音が出力されることがなく、「特定の操作許容状態」において特定操作部に対する操作受付がなされると、当該「特定の操作許容状態」が継続しているなかで上記受付後変化の1つとして受付後出力音が出力されうるようにしてもよい。このような構成によれば、受付後変化の1つとして

10

20

30

40

50

受付後出力音が出力されるか否かによって、当該操作許容状態内で背景変化が生じるか否かを示唆することが期待されるようになる。

【5643】

またこの場合、「特定の操作許容状態」において特定操作部に対する操作受付がなされると、当該「特定の操作許容状態」が継続しているなかで上記受付後変化の1つとして受付後出力音出力される場合と出力されない場合との両方があるようにしてもよい。このような構成によれば、受付後変化の1つとして受付後出力音出力されなかったとしても、当該操作許容状態内で背景変化が生じる可能性が生じるようになるから、緊張感を好適に維持して遊技興趣の低下を抑制することが期待されるようになる。

【5644】

[構成16-F]

また、例えば、この実施の形態にかかるパチンコ機1では、まず、操作受付が許容される操作許容状態を発生可能であり、該操作許容状態で操作部に対する操作受付がなされると受付後表示を表示しうる。また、受付後表示が表示されていない状況においても表示可能とされ該受付後表示が表示されると該受付後表示に対してその背後側に見えるように表示される背景画像を表示可能であり、操作許容状態において複数回の操作受付が許容可能とされる操作部を操作した状態に維持し続けると、操作受付が複数回なされうるものとなっている。そして、操作許容状態として、「所定の操作許容状態」及び「特定の操作許容状態」を少なくとも用意した上で、「特定の操作許容状態」では、操作受付が許容される状態が継続しているなかで背景変化が生じうるようにしたことから、操作受付が許容される状態における遊技興趣の向上を図ることが期待されうる。なお、当該構成16-Fにかかる「操作部」、「所定の操作許容状態」、及び「特定の操作許容状態」は、当該構成16-Fの技術思想を説明するために用いている呼称に過ぎない。したがって、他の構成にかかる「操作部」、「所定の操作許容状態」、及び「特定の操作許容状態」とそれぞれ同じ「操作部」や「操作許容状態」を意味するものであってもよいし、それぞれ異なる「操作部」や「操作許容状態」を意味するものであってもよい。また、他の構成にかかる別名称の「操作部」や「操作許容状態」と同じ「操作部」や「操作許容状態」を意味するものであってもよい。

【5645】

また後述するが、当該「構成16-F」を採用する場合、「所定の操作許容状態」では、操作受付が許容される状態が継続しているなかで背景変化が生じることはないようにしてもよい。このような構成によれば、操作受付が許容される操作許容状態では、背景変化が生じる場合と背景変化が生じない場合とがあるようになることから、操作許容状態にあるときの遊技興趣の向上を図ることが期待されるようになる。

【5646】

そしてこの場合、後述するが、「所定の操作許容状態」では複数回の操作受付が許容可能とされる操作部が1つまたは複数あり、該操作部を操作した状態に維持し続けると、操作受付が複数回なされうるが、「特定の操作許容状態」では複数回の操作受付が許容可能とされる操作部が1つまたは複数あり、該操作部を操作した状態に維持し続けたとしても操作受付が複数回なされることがないようにしてもよい。このような構成によれば、いわゆるオート連打機能が有効化されるか否かを通じて、当該操作許容状態内で背景変化が生じるか否かを示唆することが期待されるようになる。

【5647】

[構成17-F]

また、例えば、この実施の形態にかかるパチンコ機1では、まず、操作受付が許容される操作許容状態を発生可能であり、該操作許容状態で操作部に対する操作受付がなされると受付後表示が表示されうる。また、受付後表示が表示されていない状況においても表示可能とされ該受付後表示が表示されると該受付後表示に対してその背後側に見えるように表示される背景画像を表示可能である。そして、操作許容状態として、「所定の操作許容状態」及び「特定の操作許容状態」を少なくとも用意した上で、「特定の操作許容状態」

10

20

30

40

50

では、操作受付が許容される状態が継続しているなかで背景変化が生じうるようにしたことから、操作受付が許容される状態における遊技興趣の向上を図ることが期待されうる。なお、当該構成 17 - F にかかる「操作部」、「所定の操作許容状態」、及び「特定の操作許容状態」は、当該構成 17 - F の技術思想を説明するために用いている呼称に過ぎない。したがって、他の構成にかかる「操作部」、「所定の操作許容状態」、及び「特定の操作許容状態」とそれぞれ同じ「操作部」や「操作許容状態」を意味するものであってもよいし、それぞれ異なる「操作部」や「操作許容状態」を意味するものであってもよい。また、他の構成にかかる別名称の「操作部」や「操作許容状態」と同じ「操作部」や「操作許容状態」を意味するものであってもよい。

【5648】

また後述するが、当該「構成 17 - F」を採用する場合、「所定の操作許容状態」では、操作受付が許容される状態が継続しているなかで背景変化が生じることはないようにしてもよい。このような構成によれば、操作受付が許容される操作許容状態では、背景変化が生じる場合と背景変化が生じない場合とがあるようになることから、操作許容状態にあるときの遊技興趣の向上を図ることが期待されるようになる。

【5649】

そしてこの場合、後述するが、操作部として「所定操作部」及び「特定操作部」を少なくとも用意した上で、「所定の操作許容状態」では、「特定操作部」に対する操作受付に応じた受付後表示が表示されているなかでも「所定操作部」に対する操作受付が許容されている状態にあり、該「所定操作部」に対する操作受付がなされるとこれを契機として、「特定操作部」に対する操作受付に応じた受付後表示を非表示にすることなくこれを継続しているなかで該「所定操作部」に対する操作受付に応じた受付後表示を表示するようにしてもよい。これに対し、「特定の操作許容状態」では、「特定操作部」に対する操作受付に応じた受付後表示が表示されているなかでも「所定操作部」に対する操作受付が許容されている状態にあり、該「所定操作部」に対する操作受付がなされるとこれを契機として、「特定操作部」に対する操作受付に応じた受付後表示を非表示にするとともに該「所定操作部」に対する操作受付に応じた受付後表示を表示するようにしてもよい。このような構成によれば、操作許容状態で背景変化が生じるか否かによって、「所定操作部」に対する操作受付がなされるとこれを契機として「特定操作部」に対する操作受付に応じた受付後表示を非表示にするか否かを示唆することが期待されるようになる。

【5650】

[構成 18 - F]

また、例えば、この実施の形態にかかるパチンコ機 1 では、まず、操作受付が許容される操作許容状態を発生可能であり、該操作許容状態で操作部に対する操作受付がなされると受付後表示を表示可能であり、操作許容状態においては特定発光部を発光させうるものとなっている。そして、操作許容状態として「特定の操作許容状態」を発生可能とした上で、「特定の操作許容状態」では、特定発光部が第 2 発光態様で発光しているなかで操作部に対する操作受付が許容されている「第 2 発光操作区間」から、特定発光部が第 1 発光態様で発光しているなかで操作部に対する操作受付が許容されている「第 1 発光操作区間」への切り替えが生じうるようにしたことから、操作受付が許容される状態における遊技興趣の向上を図ることが期待されうる。なお、当該構成 18 - F にかかる「操作部」、「特定発光部」、「第 1 発光態様」、「第 2 発光態様」、及び「特定の操作許容状態」は、当該構成 18 - F の技術思想を説明するために用いている呼称に過ぎない。したがって、他の構成にかかる「操作部」、「特定発光部」、「第 1 発光態様」、「第 2 発光態様」、及び「特定の操作許容状態」とそれぞれ同じ「操作部」や、「発光部」、「発光態様」、「操作許容状態」を意味するものであってもよいし、それぞれ異なる「操作部」や、「発光部」、「発光態様」、「操作許容状態」を意味するものであってもよい。また、他の構成にかかる別名称の「操作部」や、「発光部」、「発光態様」、操作許容状態」と同じ「操作部」や、「発光部」、「発光態様」、「操作許容状態」を意味するものであってもよい。

10

20

30

40

50

【 5 6 5 1 】

また後述するが、当該「構成 18 - F」を採用する場合、「特定の操作許容状態」では、「第 2 発光操作区間」にあるときに所定操作部に対する操作受付がなされると、特定発光部における発光態様を「第 2 発光態様」から「第 2 発光態様とは異なる発光態様」に変化させて該操作受付に応じた受付後表示を表示するが、「第 1 発光操作区間」にあるときに所定操作部に対する操作受付がなされると、特定発光部における発光態様を「第 1 発光態様」から変化することなく該操作受付に応じた受付後表示を表示するようにしてもよい。このような構成によれば、「特定の操作許容状態」では、「第 1 発光操作区間」及び「第 2 発光操作区間」のいずれで操作受付がなされるかによって、該操作受付に応じた受付後表示が表示されるときに特定発光部における発光態様に変化するか否かが定められるようになることから、「特定の操作許容状態」にあるときの遊技興趣の向上を図ることが期待されるようになる。

10

【 5 6 5 2 】

[構成 19 - F]

また、例えば、この実施の形態にかかるパチンコ機 1 では、まず、操作受付が許容される操作許容状態を発生可能であり、該操作許容状態で前記操作部に対する操作受付がなされると受付後表示を表示可能であり、操作許容状態においては特定発光部を発光させうる。そして、操作許容状態として、「特定の操作許容状態」を発生可能とした上で、「特定の操作許容状態」では、操作受付が許容される状態が継続しているなかで特定発光部における発光態様の変化が生じうるようにしたことから、操作受付が許容される状態における遊技興趣の向上を図ることが期待されうる。なお、当該構成 19 - F にかかる「操作部」、「特定発光部」、及び「特定の操作許容状態」は、当該構成 19 - F の技術思想を説明するために用いている呼称に過ぎない。したがって、他の構成にかかる「操作部」、「特定発光部」、及び「特定の操作許容状態」とそれぞれ同じ「操作部」や、「発光部」、「操作許容状態」を意味するものであってもよいし、それぞれ異なる「操作部」や、「発光部」、「操作許容状態」を意味するものであってもよい。また、他の構成にかかる別名称の「操作部」や、「発光部」、「操作許容状態」と同じ「操作部」や、「発光部」、「操作許容状態」を意味するものであってもよい。

20

【 5 6 5 3 】

また後述するが、当該「構成 19 - F」を採用する場合、「特定の操作許容状態」では、特定操作部に対する操作受付が複数回許容されており、該「特定の操作許容状態」において特定操作部に対する操作受付がなされると、上記特定発光部における発光態様に変化することなく該操作受付に応じた受付後表示が表示されるようにしてもよい。また、特定の操作許容状態においては、このように「特定操作部に対する操作受付に応じた受付後表示」が表示されている状況にあるなかでも上記特定発光部における発光態様に変化（別の発光態様への変化）が生じる場合があるようにしてもよい。このような構成によれば、特定操作部に対する複数回操作を行っている途中の状況にあるなかでも、該受付後表示が表示されているなかで上記特定発光部における発光態様に変化が生じる場合があるようになることから、複数回の操作を行っているなかで演出性に違いが現れるようになり、遊技興趣の向上を図ることが期待されるようになる。

30

40

【 5 6 5 4 】

なおこの場合、「特定の操作許容状態」において特定操作部に対する操作受付に応じた受付後表示が表示されているなかで上記特定発光部における発光態様に変化が生じた場合、受付後表示は、該変化が生じるときに非表示にされる場合と、該変化が生じるときに非表示にされない場合（継続する場合）とがあるようにしてもよい。このような構成によれば、当該「特定の操作許容状態」が継続しているなかで上記特定発光部における発光態様に変化が生じると、複数回操作が許容されている特定操作部に対する操作受付に応じた受付後表示が非表示にされる場合と、該受付後表示が非表示にされずに継続される場合との両方があるようになることから、「特定の操作許容状態」内において上記特定発光部における発光態様に変化が生じたときには遊技者に対して演出内容により集中することを促す

50

ことができるようになり、単に操作するだけの従来の有効期間と比べて遊技興趣の向上を図ることが期待されるようになる。

【 5 6 5 5 】

[構成 2 0 - F]

また、例えば、この実施の形態にかかるパチンコ機 1 では、まず、操作受付が許容される操作許容状態を発生可能であり、該操作許容状態で操作部に対する操作受付がなされると受付後表示を表示可能である。また、受付後表示が表示されていない状況においても表示可能とされ、該受付後表示が表示されると該受付後表示に対してその背後側に見えるように表示される背景画像を表示可能である。そして、操作許容状態として、「特定の操作許容状態」を発生可能とした上で、「特定の操作許容状態」では、背景画像として第 1 背景画像が表示されているなかで操作受付が許容されている「第 1 背景操作区間」から、背景画像として第 2 背景画像が表示されているなかで操作受付が許容されている「第 2 背景操作区間」への切り替えが生じうるようにしたことから、操作受付が許容される状態における遊技興趣の向上を図ることが期待されうる。なお、当該構成 2 0 - F にかかる「操作部」、「特定の操作許容状態」、「第 1 背景操作区間」、及び「第 2 背景操作区間」は、当該構成 2 0 - F の技術思想を説明するために用いている呼称に過ぎない。したがって、他の構成にかかる「操作部」、「特定の操作許容状態」、「第 1 背景操作区間」、及び「第 2 背景操作区間」とそれぞれ同じ「操作部」や、「操作許容状態」、「背景操作区間」を意味するものであってもよいし、それぞれ異なる「操作部」や、「操作許容状態」、「背景操作区間」を意味するものであってもよい。また、他の構成にかかる別名称の「操作部」や、「操作許容状態」、「背景操作区間」と同じ「操作部」や、「操作許容状態」、「背景操作区間」を意味するものであってもよい。

【 5 6 5 6 】

また後述するが、当該「構成 2 0 - F」を採用する場合、「特定の操作許容状態」では、「第 2 背景操作区間」にあるときに所定操作部に対する操作受付がなされると、第 2 背景画像から該第 2 背景画像とは異なる背景画像に背景変化させて該操作受付に応じた受付後表示を表示するが、「第 1 背景操作区間」にあるときに所定操作部に対する操作受付がなされると、第 1 背景画像から背景変化することなく該操作受付に応じた受付後表示を表示するようにしてもよい。このような構成によれば、「特定の操作許容状態」では、「第 1 背景操作区間」で操作受付がなされた場合と、「第 2 背景操作区間」で操作受付がなされた場合とで、背景変化が生じるか否かが異なるようになることから、同じ受付後表示を表示する場合であっても演出性に違いを持たせることができるようになり、遊技興趣の向上を図ることが期待されるようになる。

【 5 6 5 7 】

[構成 2 1 - F]

また、例えば、この実施の形態にかかるパチンコ機 1 では、まず、操作受付が許容される操作許容状態を発生可能であり、該操作許容状態で操作部に対する操作受付がなされると受付後表示を表示可能である。また、受付後表示が表示されていない状況においても表示可能とされ、該受付後表示が表示されると該受付後表示に対してその背後側に見えるように表示される背景画像を表示可能である。そして、操作許容状態として、「特定の操作許容状態」を発生可能とした上で、「特定の操作許容状態」では、背景画像として第 1 背景画像が表示されているなかで操作受付が許容されている「第 1 背景操作区間」から、背景画像として第 2 背景画像が表示されているなかで操作受付が許容されている「第 2 背景操作区間」への切り替えが生じうるようになるとともに、操作部として、「特定操作部」を少なくとも用意し、該特定操作部については、「特定の操作許容状態」において複数回の操作受付が許容可能とされうるようにしたことから、操作受付が許容される状態における遊技興趣の向上を図りつつ、特定の操作許容状態が発生したときの緊張感を好適に提供することが期待されうる。なお、当該構成 2 1 - F にかかる「特定操作部」、「特定の操作許容状態」、「第 1 背景操作区間」、及び「第 2 背景操作区間」は、当該構成 2 1 - F の技術思想を説明するために用いている呼称に過ぎない。したがって、他の構成にかかる

「特定操作部」、「特定の操作許容状態」、「第1背景操作区間」、及び「第2背景操作区間」とそれぞれ同じ「操作部」や、「操作許容状態」、「背景操作区間」を意味するものであってもよいし、それぞれ異なる「操作部」や、「操作許容状態」、「背景操作区間」を意味するものであってもよい。また、他の構成にかかる別名称の「操作部」や、「操作許容状態」、「背景操作区間」と同じ「操作部」や、「操作許容状態」、「背景操作区間」を意味するものであってもよい。

【5658】

また後述するが、当該「構成21-F」を採用する場合、「第1背景操作区間」から「第2背景操作区間」への切り替えは、「第1背景操作区間」が発生したときから予め定められた時間が経過したことに基づいて実行されるようにしてもよい。このような構成によれば、「特定の操作許容状態」では、背景画像が切り替えられるタイミングを待ってから操作するか否かの演出性が付加されるようになり、遊技興趣の向上を図ることが期待されるようになる。

10

【5659】

そしてこの場合、後述するが、「特定の操作許容状態」において特定操作部に対する操作受付がなされると、「第1背景操作区間」及び「第2背景操作区間」のいずれにあるかにかかわらず背景変化することなく該操作受付に応じた受付後表示が所定時間にわたって表示されるようにしてもよい。このような構成によれば、「特定の操作許容状態」が発生した場合であっても、特定操作部については、背景変化にかかる条件とは関係のないところで、適宜に操作することが可能とされるようになり、遊技興趣の向上を図ることが期待されるようになる。

20

【5660】

さらにこの場合、後述するが、「第1背景操作区間」において特定操作部に対する操作受付に応じた受付後表示が行われる場合は、該受付後表示は、上記所定時間にわたって実行される場合と、該所定時間が経過するよりも前に（時間経過によって所定タイミングが到来したことを契機として）非表示にされる場合とがあるが、第2背景操作区間において特定操作部に対する操作受付に応じた受付後表示が行われる場合は、該受付後表示は、（時間経過によって所定タイミングが到来したことを契機として非表示にされる場合はなく）特定の操作許容状態が継続しているなかで所定時間にわたって実行されるようにしてもよい。このような構成によれば、「第1背景操作区間」においては、特定操作部に対する操作受付に応じた受付後表示が、「該受付後表示が表示開始されてから所定時間が経過するよりも前に、時間経過を契機として非表示にされる場合」と、「該受付後表示が表示開始されてから所定時間が経過するよりも前に、時間経過を契機として非表示にされない場合」との両方が生じるようになることから、遊技興趣の向上を図りつつも、緊張感を好適に維持することが期待されるようになる。

30

【5661】

[構成22-F]

また、例えば、この実施の形態にかかるパチンコ機1では、まず、操作受付が許容される操作許容状態を発生可能であり、該操作許容状態で操作部に対する操作受付がなされると受付後表示を表示可能である。また、操作許容状態において特定発光部を発光させるものとなっている。そして、操作許容状態として、「特定の操作許容状態」を発生可能とした上で、「特定の操作許容状態」では、特定発光部が第1発光態様で発光しているなかで操作部に対する操作受付が許容されている「第1発光操作区間」から、特定発光部が第2発光態様で発光しているなかで操作部に対する操作受付が許容されている「第2発光操作区間」への切り替えが生じうるようにしたことから、操作受付が許容される状態における遊技興趣の向上を図ることが期待されうる。なお、当該構成22-Fにかかる「操作部」、「特定発光部」、「特定の操作許容状態」、「第1発光操作区間」、及び「第2発光操作区間」は、当該構成22-Fの技術思想を説明するために用いている呼称に過ぎない。したがって、他の構成にかかる「操作部」、「特定発光部」、「特定の操作許容状態」、「第1発光操作区間」、及び「第2発光操作区間」とそれぞれ同じ「操作部」や、「発

40

50

光部」、「操作許容状態」、「発光操作区間」を意味するものであってもよいし、それぞれ異なる「操作部」や、「発光部」、「操作許容状態」、「発光操作区間」を意味するものであってもよい。また、他の構成にかかる別名称の「操作部」や、「発光部」、「操作許容状態」、「発光操作区間」と同じ「操作部」や、「発光部」、「操作許容状態」、「発光操作区間」を意味するものであってもよい。

【5662】

また後述するが、当該「構成22-F」を採用する場合、「特定の操作許容状態」では、「第2発光操作区間」にあるときに所定操作部に対する操作受付がなされると、特定発光部における発光態様を第2発光態様から該第2発光態様とは異なる発光態様に変化させて該操作受付に応じた受付後表示を表示するが、「第1発光操作区間」にあるときに所定操作部に対する操作受付がなされると、特定発光部における発光態様を第1発光態様から変化することなく該操作受付に応じた受付後表示を表示するようにしてもよい。このような構成によれば、「特定の操作許容状態」では、「第1発光操作区間」で操作受付がなされた場合と、「第2発光操作区間」で操作受付がなされた場合とで、発光態様に変化が生じるか否かが異なるようになることから、同じ受付後表示を表示する場合であっても演出性に違いを持たせることができるようになり、遊技興趣の向上を図ることが期待されるようになる。

【5663】

[構成23-F]

また、例えば、この実施の形態にかかるパチンコ機1では、まず、操作受付が許容される操作許容状態を発生可能であり、該操作許容状態で操作部に対する操作受付がなされると受付後表示を表示可能である。また、操作許容状態において特定発光部を発光させるものとなっている。そして、操作許容状態として、「特定の操作許容状態」を発生可能とした上で、「特定の操作許容状態」では、特定発光部が第1発光態様で発光しているなかで操作部に対する操作受付が許容されている「第1発光操作区間」から、特定発光部が第2発光態様で発光しているなかで操作部に対する操作受付が許容されている「第2発光操作区間」への切り替えが生じうるようにするとともに、操作部として、「特定操作部」を少なくとも用意し、「特定操作部」は、「特定の操作許容状態」において複数回の操作受付が許容可能とされうるようにしたことから、操作受付が許容される状態における遊技興趣の向上を図りつつ、特定の操作許容状態が発生したときの緊張感を好適に提供することが期待されうる。なお、当該構成23-Fにかかる「特定操作部」、「特定発光部」、「特定の操作許容状態」、「第1発光操作区間」、及び「第2発光操作区間」は、当該構成23-Fの技術思想を説明するために用いている呼称に過ぎない。したがって、他の構成にかかる「特定操作部」、「特定発光部」、「特定の操作許容状態」、「第1発光操作区間」、及び「第2発光操作区間」とそれぞれ同じ「操作部」や、「発光部」、「操作許容状態」、「発光操作区間」を意味するものであってもよいし、それぞれ異なる「操作部」や、「発光部」、「操作許容状態」、「発光操作区間」を意味するものであってもよい。また、他の構成にかかる別名称の「操作部」や、「発光部」、「操作許容状態」、「発光操作区間」と同じ「操作部」や、「発光部」、「操作許容状態」、「発光操作区間」を意味するものであってもよい。

【5664】

また後述するが、当該「構成23-F」を採用する場合、「第1発光操作区間」から「第2発光操作区間」への切り替えは、「第1発光操作区間」が発生したときから予め定められた時間が経過したことに基づいて実行されるようにしてもよい。このような構成によれば、「特定の操作許容状態」では、発光態様が切り替えられるタイミングを待ってから操作するか否かの演出性が付加されるようになり、遊技興趣の向上を図ることが期待されるようになる。

【5665】

そしてこの場合、後述するが、「特定の操作許容状態」において特定操作部に対する操作受付がなされると、「第1発光操作区間」及び「第2発光操作区間」のいずれにあるか

10

20

30

40

50

にかかわらず発光態様が変化することなく該操作受付に応じた受付後表示が所定時間にわたって表示されるようにしてもよい。このような構成によれば、「特定の操作許容状態」が発生した場合であっても、特定操作部については、発光態様の変化にかかる条件とは関係のないところで、適宜に操作することが可能とされるようになり、遊技興趣の向上を図ることが期待されるようになる。

【5666】

さらにこの場合、後述するが、「第1発光操作区間」において特定操作部に対する操作受付に応じた受付後表示が行われる場合は、該受付後表示は、特定の操作許容状態が継続しているなかで上記所定時間にわたって実行される場合と、特定の操作許容状態が継続しているなかで該所定時間が経過するよりも前に（時間経過によって所定タイミングが到来したことを契機として）非表示にされる場合とがあるが、第2発光操作区間において特定操作部に対する操作受付に応じた受付後表示が行われる場合は、該受付後表示は、特定の操作許容状態が継続しているなかで（時間経過によって所定タイミングが到来したことを契機として非表示にされる場合はなく）所定時間にわたって実行されるようにしてもよい。このような構成によれば、「第1発光操作区間」においては、特定操作部に対する操作受付に応じた受付後表示が、「該受付後表示が表示開始されてから所定時間が経過するよりも前に、時間経過を契機として非表示にされる場合」と、「該受付後表示が表示開始されてから所定時間が経過するよりも前に、時間経過を契機として非表示にされない場合」との両方が生じるようになることから、遊技興趣の向上を図りつつも、緊張感を好適に維持することが期待されるようになる。

【5667】

[構成24-F]

また、例えば、この実施の形態にかかるパチンコ機1では、まず、所定操作部に対する操作受付が許容されうる操作許容状態を発生可能であり、該操作許容状態で所定操作部に対する操作受付がなされると受付後表示を表示可能である。そして、操作許容状態として、「特定の操作許容状態」を少なくとも用意した上で、「特定の操作許容状態」では、操作受付が許容されている所定操作部を摸した摸画像表示が表示可能とされるが、所定の条件が満たされると、該摸画像表示が非表示にされるようにしたことから、操作受付が許容される状態における緊張感を好適に維持することが期待されうる。なお、当該構成24-Fにかかる「所定操作部」及び「特定の操作許容状態」は、当該構成24-Fの技術思想を説明するために用いている呼称に過ぎない。したがって、他の構成にかかる「所定操作部」及び「特定の操作許容状態」とそれぞれ同じ「操作部」や「操作許容状態」を意味するものであってもよいし、それぞれ異なる「操作部」や「操作許容状態」を意味するものであってもよい。また、他の構成にかかる別名称の「操作部」や「操作許容状態」と同じ「操作部」や「操作許容状態」を意味するものであってもよい。

【5668】

また後述するが、当該「構成24-F」を採用する場合、「特定の操作許容状態」では、所定操作部を摸した摸画像表示が行われる「摸画像表示区間」と、所定操作部を摸した摸画像表示が行われない「秘匿（非表示）区間」とが含まれており、摸画像表示区間が開始されてから予め定められた時間が経過すると当該摸画像表示区間が終了して上記秘匿区間が開始されるようにしてもよい。このような構成によれば、「特定の操作許容状態」にあるときの緊張感を好適に維持することが期待されるようになる。

【5669】

そしてこの場合、後述するが、「特定の操作許容状態」では、摸画像表示区間で所定操作部に対する操作受付がなされた場合と、秘匿区間で所定操作部に対する操作受付がなされた場合とで同じ受付後表示が実行されるようにしてもよい。このような構成によれば、摸画像表示区間から秘匿区間に移行されたとしても、受付後表示としては同じ態様が現れることから、遊技興趣の低下を抑制しつつ、緊張感を好適に維持することが期待されるようになる。

【5670】

10

20

30

40

50

[構成 25 - F]

また、例えば、この実施の形態にかかるパチンコ機 1 では、まず、操作部に対する操作受付が許容されうる操作許容状態を発生可能であり、該操作許容状態で操作部に対する操作受付がなされると受付後表示を表示可能である。そして、操作許容状態として、「特定の操作許容状態」を発生可能とした上で、「特定の操作許容状態」では、摸画像表示が表示可能とされるが、所定の条件が満たされると、該摸画像表示が非表示にされるようにするとともに、操作部として、特定操作部を少なくとも用意し、該特定操作部は、「特定の操作許容状態」において複数回の操作受付が許容可能とされうるようにしたことから、操作受付が許容される状態における緊張感を好適に維持することが期待されうる。なお、当該構成 25 - F にかかる「特定操作部」及び「特定の操作許容状態」は、当該構成 25 - F の技術思想を説明するために用いている呼称に過ぎない。したがって、他の構成にかかる「特定操作部」及び「特定の操作許容状態」とそれぞれ同じ「操作部」や「操作許容状態」を意味するものであってもよいし、それぞれ異なる「操作部」や「操作許容状態」を意味するものであってもよい。また、他の構成にかかる別名称の「操作部」や「操作許容状態」と同じ「操作部」や「操作許容状態」を意味するものであってもよい。

10

【 5671 】

また後述するが、当該「構成 25 - F」を採用する場合、「特定の操作許容状態」において、摸画像表示は、該「特定の操作許容状態」が発生したときから予め定められた時間が経過したときに非表示にされるようにしてもよい。このような構成によれば、「特定の操作許容状態」にあるときの緊張感を好適に維持することが期待されるようになる。

20

【 5672 】

そしてこの場合、「特定の操作許容状態」において特定操作部に対する操作受付がなされると、該操作受付が、摸画像表示が表示されている状況においてなされたものである場合と、摸画像表示が表示されていない状況においてなされたものである場合とのいずれの場合であっても、該操作受付に応じた受付後表示が所定時間にわたって表示されうるようにしてもよい。このような構成によれば、受付後表示については、摸画像表示の表示状況にかかわらず所定時間にわたって表示を継続するようになることから、遊技興趣の低下を抑制しつつ、緊張感を維持することが期待されるようになる。

【 5673 】

ただしこの場合、「特定の操作許容状態」において特定操作部に対する操作受付に応じた受付後表示が表示されているなかで、当該「特定の操作許容状態」が発生してから予め定められた時間の経過を契機とした「摸画像表示の非表示」が行われない場合は当該受付後表示を所定時間にわたって表示しうるが、当該「特定の操作許容状態」が発生してから予め定められた時間の経過を契機とした「摸画像表示の非表示」が行われる場合は当該受付後表示を所定時間にわたって継続表示せず該摸画像表示の非表示が行われるタイミングに合わせて（上記予め定められた時間が経過したことを契機として）非表示にするようにしてもよい。このような構成によれば、摸画像表示が表示状態から非表示状態へと切り替えられるタイミングでは、表示状態にある受付後表示が所定時間にわたって表示継続されることなくその前に非表示にされるようになることから、受付後表示が表示されている間の緊張感を好適に維持することが期待されるようになる。

30

40

【 5674 】

[構成 26 - F]

また、例えば、この実施の形態にかかるパチンコ機 1 では、まず、操作部に対する操作受付が許容されうる操作許容状態を発生可能であり、該「操作許容状態」で操作部に対する操作受付がなされると受付後表示を表示可能である。そして、操作部として、「所定操作部」及び「特定操作部」を少なくとも用意し、操作許容状態として、「特定の操作許容状態」を発生可能とした上で、「特定の操作許容状態」では、「所定操作部」に対する操作受付がなされると該操作受付に応じた所定受付後表示が表示されるとともに、「特定操作部」に対する操作受付がなされると該操作受付に応じた特定受付後表示が表示され、上記所定受付後表示が表示されてから非表示にされるまでの所定時間は、上記特定受付後表

50

示が表示されてから非表示にされるまでの特定時間と異なるようにしたことから、「特定の操作許容状態」における遊技興趣の向上を図ることが期待されうる。なお、当該構成 26-F にかかる「所定操作部」、「特定操作部」、及び「特定の操作許容状態」は、当該構成 26-F の技術思想を説明するために用いている呼称に過ぎない。したがって、他の構成にかかる「所定操作部」、「特定操作部」、及び「特定の操作許容状態」とそれぞれ同じ「操作部」や「操作許容状態」を意味するものであってもよいし、それぞれ異なる「操作部」や「操作許容状態」を意味するものであってもよい。また、他の構成にかかる別名称の「操作部」や「操作許容状態」と同じ「操作部」や「操作許容状態」を意味するものであってもよい。

【5675】

また後述するが、当該「構成 26-F」を採用する場合、「特定の操作許容状態」では、「所定操作部」を摸した所定摸画像表示と、「特定操作部」を摸した特定摸画像表示とが少なくとも表示可能とされており、当該「特定の操作許容状態」が発生したときから予め定められた時間が経過すると、これを契機として、所定摸画像表示及び特定摸画像表示がいずれも非表示にされるようにしてもよい。このような構成によれば、「特定の操作許容状態」にあるときの緊張感を好適に維持することが期待されるようになる。

【5676】

なおこの場合、「特定の操作許容状態」は、当該「特定の操作許容状態」が発生したときから予め定められた時間が経過したことを契機として所定摸画像表示及び特定摸画像表示がいずれも非表示にされた以降も継続するようにしてもよい。このような構成によれば、「特定の操作許容状態」が継続している途中で所定摸画像表示及び特定摸画像表示がいずれも非表示にされるようになるから、緊張感を好適に維持することが期待されるようになる。

【5677】

また後述するが、当該「構成 26-F」を採用する場合、「特定の操作許容状態」において所定摸画像表示及び特定摸画像表示が表示されているなかで「特定操作部」に対する操作受付に応じた特定受付後表示が表示された場合、該特定受付後表示は、該特定受付後表示が表示されてから上記特定時間が経過するまでの間に「特定の操作許容状態」が発生したときからの上記予め定められた時間が経過しなければ上記特定時間にわたって表示されうるが、該特定受付後表示が表示されてから上記特定時間が経過するまでの間に当該「特定の操作許容状態」が発生したときからの上記予め定められた時間が経過するとこれを契機として非表示にされるようにしてもよい。これに対し、「特定の操作許容状態」において所定摸画像表示及び特定摸画像表示が表示されているなかで上記所定操作部に対する操作受付に応じた所定受付後表示が表示された場合、該所定受付後表示は、「特定の操作許容状態」が発生したときからの上記予め定められた時間が経過したことを契機として非表示にされることはなく、所定時間にわたって表示されうるようにしてもよい。このような構成によれば、所定受付後表示が現れたときには安心感を持って受付後表示の内容を楽しむことができるのに対し、特定受付後表示が現れたときには、所定摸画像表示及び特定摸画像表示が非表示にされるタイミングを意識しつつ受付後表示の内容を確認する必要が生じるようになり、緊張感を好適に付与することが期待されるようになる。

【5678】

[構成 27-F]

また、例えば、この実施の形態にかかるパチンコ機 1 では、まず、操作受付が許容される操作許容状態を発生可能であり、該操作許容状態で操作部に対する操作受付がなされると受付後変化を生じさせうる。また、操作許容状態で操作部に対する操作受付がなされると受付後変化の 1 つとして受付後出力音を出力しうるものとなっている。そして、操作部として「特定操作部」を少なくとも用意し、操作許容状態として、「所定の操作許容状態」及び「特定の操作許容状態」を少なくとも用意した上で、「所定の操作許容状態」及び「特定の操作許容状態」ではいずれも摸画像表示が表示可能とされるようにするとともに、「特定の操作許容状態」において表示される摸画像表示については、当該「特定の操作

10

20

30

40

50

許容状態」内で所定の条件が満たされるとこれを契機として非表示にされうるようにしたことから、「特定の操作許容状態」における緊張感を好適に維持することが期待されうるようになる。なお、当該構成 27 - F にかかる「特定操作部」、「所定の操作許容状態」、及び「特定の操作許容状態」は、当該構成 27 - F の技術思想を説明するために用いている呼称に過ぎない。したがって、他の構成にかかる「特定操作部」、「所定の操作許容状態」、及び「特定の操作許容状態」とそれぞれ同じ「操作部」や「操作許容状態」を意味するものであってもよいし、それぞれ異なる「操作部」や「操作許容状態」を意味するものであってもよい。また、他の構成にかかる別名称の「操作部」や「操作許容状態」と同じ「操作部」や「操作許容状態」を意味するものであってもよい。

【5679】

また後述するが、当該「構成 27 - F」を採用する場合、「所定の操作許容状態」では、当該「所定の操作許容状態」が継続している途中で摸画像表示が表示状態から非表示状態にされることはないが、「特定の操作許容状態」では、当該「特定の操作許容状態」が継続している途中で摸画像表示が表示状態から非表示状態にされうるようにしてもよい。このような構成によれば、操作許容状態では、摸画像表示が表示状態から非表示状態にされる場合と、摸画像表示が表示状態から非表示状態にされない場合との両方が生じるようになるから、緊張感を好適に提供することができるようになる。

【5680】

そしてこの場合、「所定の操作許容状態」及び「特定の操作許容状態」ではいずれも「特定操作部」に対する操作受付が複数回許容されており、「所定の操作許容状態」において「特定操作部」に対する操作受付がなされると、当該「所定の操作許容状態」が継続しているなかで受付後変化の 1 つとして受付後出力音出力されることがなく、「特定の操作許容状態」において摸画像表示が表示状態にあるなかで「特定操作部」に対する操作受付がなされると、当該「特定の操作許容状態」が継続しているなかで受付後変化の 1 つとして受付後出力音出力されうるようにしてもよい。このような構成によれば、受付後出力音出力されるか否かを通じて、当該操作許容状態において摸画像表示が表示状態から非表示状態にされるか否かを示唆することができるようになり、遊技興趣の低下を抑制することが期待されるようになる。

【5681】

なおこの場合、「特定の操作許容状態」において特定操作部に対する操作受付がなされると、当該「特定の操作許容状態」が継続しているなかで上記受付後変化の 1 つとして受付後出力音出力される場合と出力されない場合とがあるようにしてもよい。このような構成によれば、受付後出力音出力されなかった場合であっても、摸画像表示が表示状態から非表示状態にされる可能性が生じるようになることから、緊張感を好適に維持することが期待されるようになる。

【5682】

[構成 28 - F]

また、例えば、この実施の形態にかかるパチンコ機 1 では、まず、操作受付が許容される操作許容状態を発生可能であり、該操作許容状態で操作部に対する操作受付がなされると受付後変化を生じさせうる。そして、操作許容状態として、「所定の操作許容状態」及び「特定の操作許容状態」を少なくとも用意した上で、「所定の操作許容状態」及び「特定の操作許容状態」ではいずれも摸画像表示を表示可能とし、該摸画像表示については、「特定の操作許容状態」においては所定の条件が満たされるとこれを契機として非表示にされうるようにしたことから、「特定の操作許容状態」における緊張感を好適に維持することが期待されうる。また、「所定の操作許容状態」では、複数回の操作受付が許容可能とされる操作部として少なくとも所定操作部を用意した上で、該所定操作部を操作した状態に維持し続けると前記操作受付が複数回なされうるようにしたことから、「所定の操作許容状態」における遊技興趣の向上を図ることが期待されうる。なお、当該構成 28 - F にかかる「所定操作部」、「所定の操作許容状態」、及び「特定の操作許容状態」は、当該構成 28 - F の技術思想を説明するために用いている呼称に過ぎない。したがって、他の構

10

20

30

40

50

成にかかる「所定操作部」、「所定の操作許容状態」、及び「特定の操作許容状態」とそれぞれ同じ「操作部」や「操作許容状態」を意味するものであってもよいし、それぞれ異なる「操作部」や「操作許容状態」を意味するものであってもよい。また、他の構成にかかる別名称の「操作部」や「操作許容状態」と同じ「操作部」や「操作許容状態」を意味するものであってもよい。

【5683】

また後述するが、当該「構成28-F」を採用する場合、「所定の操作許容状態」では、当該「所定の操作許容状態」が継続している途中で摸画像表示が表示状態から非表示状態にされることはないが、「特定の操作許容状態」では、当該「特定の操作許容状態」が継続している途中で摸画像表示が表示状態から非表示状態にされうるようにしてもよい。このような構成によれば、操作許容状態では、摸画像表示が表示状態から非表示状態にされる場合と、摸画像表示が表示状態から非表示状態にされない場合との両方があるようになることから、操作許容状態にあるときの緊張感を好適に維持することが期待されるようになる。

10

【5684】

そしてこの場合、後述するが、「特定の操作許容状態」では、摸画像表示が表示状態にあるときに複数回の操作受付が許容可能とされる操作部が1つまたは複数あり、該操作部を操作した状態に維持し続けても操作受付が複数回なされる（オート連打機能が有効化される）ことがないが、「所定の操作許容状態」では、複数回の操作受付が許容可能とされる操作部が1つまたは複数あり、該操作部を操作した状態に維持し続けると操作受付が複数回なされうる（オート連打機能が有効化される）ようにしてもよい。このような構成によれば、オート連打機能が有効化されるか否かを通じて、摸画像表示が表示状態から非表示状態にされる否かを示唆することができるようになるから、遊技興趣の低下を抑制することが期待されるようになる。

20

【5685】

なおこの場合、「所定の操作許容状態」では、複数回の操作受付が許容可能とされる操作部が複数あり、該操作部を操作した状態に維持し続けると、該操作の対象にされた操作部の種別に応じて、操作受付が複数回なされる場合と操作受付が複数回なされない場合とがあるようにしてもよい。このような構成によれば、オート連打機能が有効化されない場合であっても、摸画像表示が表示状態から非表示状態にされない場合があるようになるから、遊技興趣を好適に維持することが期待されるようになる。

30

【5686】

[構成29-F]

また、例えば、この実施の形態にかかるパチンコ機1では、まず、所定操作部に対する操作受付が許容される操作許容状態を発生可能であり、該操作許容状態で所定操作部に対する操作受付がなされると受付後表示を表示可能としている。そして、操作許容状態として、「所定の操作許容状態」及び「特定の操作許容状態」を少なくとも用意した上で、「所定の操作許容状態」及び「特定の操作許容状態」ではいずれも摸画像表示が表示可能とされ、該摸画像表示については、「特定の操作許容状態」においては所定の条件が満たされるとこれを契機として非表示にされうるようにしたから、「特定の操作許容状態」における緊張感を好適に維持することが期待されうる。また、所定操作部とは異なる特定操作部を用意し、「所定の操作許容状態」では、所定操作部に対する操作受付と、特定操作部に対する操作受付とがいずれも許容可能とされ、所定操作部に対する操作受付は、特定操作部に対する操作受付に応じた受付後表示が表示されているなかでも許容可能とされうるようにしたから、所定の操作許容状態における遊技興趣の向上を図ることが期待されうる。なお、当該構成29-Fにかかる「所定操作部」、「特定操作部」、「所定の操作許容状態」、及び「特定の操作許容状態」は、当該構成29-Fの技術思想を説明するために用いている呼称に過ぎない。したがって、他の構成にかかる「所定操作部」、「特定操作部」、「所定の操作許容状態」、及び「特定の操作許容状態」とそれぞれ同じ「操作部」や「操作許容状態」を意味するものであってもよいし、それぞれ異なる「操作部」や「操

40

50

作許容状態」を意味するものであってもよい。また、他の構成にかかる別名称の「操作部」や「操作許容状態」と同じ「操作部」や「操作許容状態」を意味するものであってもよい。

【5687】

また後述するが、当該「構成29-F」を採用する場合、「所定の操作許容状態」では、当該「所定の操作許容状態」が継続している途中で摸画像表示が表示状態から非表示状態にされることはないが、「特定の操作許容状態」では、当該「特定の操作許容状態」が継続している途中で摸画像表示が表示状態から非表示状態にされうるようにしてもよい。このような構成によれば、操作許容状態では、摸画像表示が表示状態から非表示状態にされる場合と、摸画像表示が表示状態から非表示状態にされない場合との両方があるようになることから、操作許容状態にあるときの緊張感を好適に維持することが期待されるようになる。

10

【5688】

そしてこの場合、後述するが、「特定の操作許容状態」では、所定操作部に対する操作受付と、特定操作部に対する操作受付とがいずれも許容可能とされるときに、所定操作部に対する操作受付は、特定操作部に対する操作受付に応じた受付後表示が表示されているなかでも許容可能とされ、特定操作部に対する操作受付に応じた受付後表示が表示されているなかで所定操作部に対する操作受付がなされるとこれを契機として特定操作部に対する操作受付に応じた受付後表示を非表示にするとともに所定操作部に対する操作受付に応じた受付後表示を表示開始するようにしてもよい。これに対し、「所定の操作許容状態」では、所定操作部に対する操作受付と、特定操作部に対する操作受付とがいずれも許容可能とされるときに、所定操作部に対する操作受付は、特定操作部に対する操作受付に応じた受付後表示が表示されているなかでも許容可能とされ、特定操作部に対する操作受付に応じた受付後表示が表示されているなかで所定操作部に対する操作受付がなされるとこれを契機として特定操作部に対する操作受付に応じた受付後表示を非表示にすることなく該所定操作部に対する操作受付に応じた受付後表示を表示開始するようにしてもよい。このような構成によれば、操作許容状態では、特定操作部に対する操作受付に応じた受付後表示が表示されているなかで所定操作部に対する操作受付がなされるとこれを契機として特定操作部に対する操作受付に応じた受付後表示を非表示にしない場合との両方があるようになるから、所定操作部に対して操作を行うときの緊張感を好適に提供することが期待されるようになる。

20

30

【5689】

[構成30-F]

また、例えば、この実施の形態にかかるパチンコ機1では、まず、操作受付が許容される操作許容状態を発生可能であり、該操作許容状態で操作部に対する操作受付がなされると受付後変化を生じさせるとともに、操作許容状態として「特定の操作許容状態」及び「特別の操作許容状態」を少なくとも用意することとしている。そして、「特定の操作許容状態」では摸画像表示が表示可能とされ、「特別の操作許容状態」では摸画像表示が表示可能とされないが、該摸画像表示は、「特定の操作許容状態」においては所定の条件が満たされるとこれを契機として非表示にされうるようにしたから、「特定の操作許容状態」における緊張感を好適に維持することが期待されうる。また、「特別の操作許容状態」では、複数回の操作受付が許容可能とされる操作部として少なくとも所定操作部が用意されており、該所定操作部を操作した状態に維持し続けると操作受付が複数回なされうるようにしたことから、摸画像表示が表示可能とされない「特別の操作許容状態」が発生したときの遊技興趣の低下を抑制することが期待されうる。なお、当該構成30-Fにかかる「所定操作部」、「所定の操作許容状態」、及び「特別の操作許容状態」は、当該構成30-Fの技術思想を説明するために用いている呼称に過ぎない。したがって、他の構成にかかる「所定操作部」、「所定の操作許容状態」、及び「特別の操作許容状態」とそれぞれ同じ「操作部」や「操作許容状態」を意味するものであってもよいし、それぞれ異なる「操作部」や「操作許容状態」を意味するものであってもよい。また、他の構成にかかる

40

50

別名称の「操作部」や「操作許容状態」と同じ「操作部」や「操作許容状態」を意味するものであってもよい。

【5690】

また後述するが、当該「構成30-F」を採用する場合、「特定の操作許容状態」では、当該「特定の操作許容状態」が継続している途中で摸画像表示が表示状態から非表示状態にされうるようにしてもよい。このような構成によれば、「特定の操作許容状態」にあるときの緊張感を好適に維持することが期待されうる。

【5691】

そしてこの場合、「特定の操作許容状態」では、摸画像表示が表示状態にあるときに複数回の操作受付が許容可能とされる操作部が1つまたは複数あり、該操作部を操作した状態に維持し続けても操作受付が複数回なされることがないようにしてもよい。これに対し、「特別の操作許容状態」では、摸画像表示が非表示状態にあるときに複数回の操作受付が許容可能とされる操作部が1つまたは複数あり、該操作部を操作した状態に維持し続けると操作受付が複数回なされうるようにしてもよい。摸画像表示が表示可能とされる「特定の操作許容状態」ではオート連打機能が有効化されないのに対し、摸画像表示が表示可能とされない「特別の操作許容状態」ではオート連打機能が有効化されることから、摸画像表示が表示されないことによる遊技興趣の低下を抑制することが期待されうる。

【5692】

[構成31-F]

また、例えば、この実施の形態にかかるパチンコ機1では、まず、所定操作部を摸した摸画像表示を実行可能であり、該摸画像表示が表示されていないなかで所定操作部に対する操作受付が許容可能な「非表示操作区間」が含まれる「非表示操作許容状態」を発生可能であり、該「非表示操作許容状態」で所定操作部に対する操作受付がなされると受付後表示を表示可能なものとなっている。また、受付後表示が表示されていない状況においても表示可能とされ、該受付後表示が表示されると該受付後表示に対してその背後側に見えるように表示される背景画像表示を表示可能としている。この点、「非表示操作許容状態」では、所定操作部に対する操作受付が許容可能な状態が継続しているなかで背景変化が生じうるようにしたことから、「非表示操作許容状態」にあるときの遊技興趣の向上を図ることが期待されるようになる。なお、当該構成31-Fにかかる「所定操作部」、「非表示操作区間」、及び「非表示操作許容状態」は、当該構成31-Fの技術思想を説明するために用いている呼称に過ぎない。したがって、他の構成にかかる「所定操作部」、「非表示操作区間」、及び「非表示操作許容状態」とそれぞれ同じ「操作部」や、「非表示操作区間」、「操作許容状態」を意味するものであってもよいし、それぞれ異なる「操作部」や、「非表示操作区間」、「操作許容状態」を意味するものであってもよい。また、他の構成にかかる別名称の「操作部」や、「非表示操作区間」、「操作許容状態」と同じ「操作部」や、「非表示操作区間」、「操作許容状態」を意味するものであってもよい。

【5693】

また後述するが、当該「構成31-F」を採用する場合、「非表示操作許容状態」では、背景変化が生じる場合と背景変化が生じない場合とがあるようにした上で、上記「非表示操作許容状態」において所定操作部に対する操作受付が許容可能な状態が継続しているなかで背景変化が生じる場合は、当該「非表示操作許容状態」が継続しているなかで、「非表示操作区間」が終了されて摸画像表示が表示されているなかで所定操作部に対する操作受付が許容可能な状態にある「表示操作区間」へと移行されるようにしてもよい。すなわちこの場合、上記「非表示操作許容状態」については、より正確には、「非表示区間包含許容状態」として呼称すべきものと言える。これに対し、「非表示操作許容状態（非表示区間包含許容状態）」において所定操作部に対する操作受付が許容可能な状態が継続しているなかで背景変化が生じない場合は、当該「非表示操作許容状態（非表示区間包含許容状態）」が終了されるまで上記「非表示操作区間」が終了されることなく継続する場合と、当該「非表示操作許容状態（非表示区間包含許容状態）」が継続しているなかで上記「非表示操作区間」が終了されて「表示操作区間」へと移行される場合との両方があるよ

10

20

30

40

50

うにしてもよい。このような構成によれば、背景変化するか否かを通じて、当該「非表示区間包含許容状態」で「表示操作区間」が現れるか否かを示唆することができるようになり、遊技興趣の向上を図ることが期待されうる。また、背景変化しない場合であっても、「表示操作区間」が現れる可能性が残されることから、遊技興趣を好適に維持することが期待されるようになる。

【5694】

[構成32-F]

また、例えば、この実施の形態にかかるパチンコ機1では、まず、所定操作部を摸した摸画像表示を実行可能であり、該摸画像表示が表示されていないなかで所定操作部に対する操作受付が許容可能な「非表示操作区間」が含まれる「非表示操作許容状態」を発生可能であり、該「非表示操作許容状態」で所定操作部に対する操作受付がなされると受付後表示を表示可能なものとなっている。また、受付後表示が表示されていない状況においても表示可能とされ、該受付後表示が表示されると該受付後表示に対してその背後側に見えるように表示される背景画像表示を表示可能としている。この点、「非表示操作許容状態」として、「第1非表示操作許容状態」及び「第2非表示操作許容状態」を少なくとも用意した上で、「第1非表示操作許容状態」では、所定操作部に対する操作受付が許容可能な状態が継続しているなかで背景変化が生じうるようにしたことから、「非表示操作許容状態」における遊技興趣の向上を図ることが期待されるようになる。なお、当該構成32-Fにかかる「所定操作部」、「非表示操作区間」、「非表示操作許容状態」、「第1非表示操作許容状態」、及び「第2非表示操作許容状態」は、当該構成32-Fの技術思想を説明するために用いている呼称に過ぎない。したがって、他の構成にかかる「所定操作部」、「非表示操作区間」、「非表示操作許容状態」、「第1非表示操作許容状態」、及び「第2非表示操作許容状態」とそれぞれ同じ「操作部」や、「非表示操作区間」、「操作許容状態」を意味するものであってもよいし、それぞれ異なる「操作部」や、「非表示操作区間」、「操作許容状態」を意味するものであってもよい。また、他の構成にかかる別名称の「操作部」や、「非表示操作区間」、「操作許容状態」と同じ「操作部」や、「非表示操作区間」、「操作許容状態」を意味するものであってもよい。

【5695】

また後述するが、当該「構成32-F」を採用する場合、「第2非表示操作許容状態」では、所定操作部に対する操作受付が許容可能な状態が継続しているなかで背景変化が生じないようにした上で、上記「非表示操作許容状態」において「第1非表示操作許容状態」及び「第2非表示操作許容状態」はいずれも、上記摸画像表示が表示されているなかで所定操作部に対する操作受付が許容可能な状態にある表示操作区間を含むものであり、「第1非表示操作許容状態」では、「非表示操作区間」が第1時間にわたって継続すると、当該「第1非表示操作許容状態」が継続しているなかで該「非表示操作区間」が終了されて「表示操作区間」へと移行され、「第2非表示操作許容状態」では、「非表示操作区間」が上記第1時間よりも短い第2時間にわたって継続すると、当該「第2非表示操作許容状態」が継続しているなかで該「非表示操作区間」が終了されて「表示操作区間」へと移行されるようにしてもよい。すなわちこの場合、上記「非表示操作許容状態」については、より正確には、「非表示区間包含許容状態」として呼称すべきものと言える。このような構成によれば、「第1非表示操作許容状態（第1非表示区間包含許容状態）」と「第2非表示操作許容状態（第2非表示区間包含許容状態）」とで、「非表示操作区間」が終了されて「表示操作区間」へと移行されるまでに要する時間が異なるようになることから、「非表示操作許容状態」にあるときの緊張感を好適に維持することが期待されるようになる。その一方で、これらの非表示操作許容状態を、背景変化にかかる有無で示唆することができることから、遊技興趣の低下を好適に抑制することが期待されるようになる。

【5696】

[構成33-F]

また、例えば、この実施の形態にかかるパチンコ機1では、まず、所定操作部を摸した摸画像表示を実行可能であり、摸画像表示が表示されていないなかで所定操作部に対する

操作受付が許容可能な「非表示操作区間」が含まれる「非表示操作許容状態」を発生可能であり、該「非表示操作許容状態」で所定操作部に対する操作受付がなされると受付後表示を表示可能であり、所定操作部に対する操作受付が許容可能な状態になることを事前示唆する前兆演出表示を表示可能なものとなっている。この点、「非表示操作許容状態」では、当該「非表示操作許容状態」の発生に際して前兆演出表示が表示されない場合があるようにしたことから、非表示操作許容状態が発生するときの緊張感を好適に提供することができるようになる。なお、当該構成 33 - F にかかる「所定操作部」、「非表示操作区間」、「非表示操作許容状態」は、当該構成 33 - F の技術思想を説明するために用いている呼称に過ぎない。したがって、他の構成にかかる「所定操作部」、「非表示操作区間」、「非表示操作許容状態」とそれぞれ同じ「操作部」や、「非表示操作区間」、「操作許容状態」を意味するものであってもよいし、それぞれ異なる「操作部」や、「非表示操作区間」、「操作許容状態」を意味するものであってもよい。また、他の構成にかかる別名称の「操作部」や、「非表示操作区間」、「操作許容状態」と同じ「操作部」や、「非表示操作区間」、「操作許容状態」を意味するものであってもよい。

10

【5697】

また後述するが、当該「構成 33 - F」を採用する場合、「非表示操作許容状態」の発生に際して前兆演出表示が表示される場合と前兆演出表示が表示されない場合とがあるようにした上で、「非表示操作許容状態」では、摸画像表示が表示されていないなかで所定操作部に対する操作受付が許容可能な状態にある「非表示操作区間」と、摸画像表示が表示されているなかで所定操作部に対する操作受付が許容可能な状態にある「表示操作区間」との両方が含まれている場合と、「表示操作区間」が含まれておらず「非表示操作区間」が含まれている場合とがあり、「非表示操作許容状態」に「表示操作区間」が含まれておらず「非表示操作区間」が含まれている場合は、当該「非表示操作許容状態」の発生に際して前兆演出表示が表示されず、「非表示操作許容状態」に「非表示操作区間」と「表示操作区間」とが含まれている場合は、当該「非表示操作許容状態」の発生に際して前兆演出表示が表示される場合と前兆演出表示が表示されない場合とがあるようにしてもよい。すなわちこの場合、上記「非表示操作許容状態」については、より正確には、「非表示区間包含許容状態」として呼称すべきものと言える。このような構成によれば、「表示操作区間」が含まれていない「非表示操作許容状態（非表示区間包含許容状態）」が発生する場合は、前兆演出表示が実行されないことから、遊技者に対して操作受付が許容されている状態にあることの秘匿性を好適に維持することができるようになる。これに対し、「表示操作区間」が含まれている「非表示操作許容状態（非表示区間包含許容状態）」が発生する場合は、前兆演出表示が実行される場合と前兆演出表示が実行されない場合との両方があることから、遊技者に対して操作受付が許容されている状態にあることの秘匿性にかかる演出レベルが多彩とされるようになり、これによって初心者であっても秘匿性の高い「非表示操作許容状態（非表示区間包含許容状態）」に気づき易くなるための訓練であるかのような演出を自然なかたちで提供することが期待されるようになる。

20

30

【5698】

[構成 34 - F]

また、例えば、この実施の形態にかかるパチンコ機 1 では、まず、所定操作部を摸した摸画像表示を実行可能であり、摸画像表示が表示されていないなかで所定操作部に対する操作受付が許容可能な「非表示操作区間」が含まれる「非表示操作許容状態」を発生可能であり、該「非表示操作許容状態」で所定操作部に対する操作受付がなされると受付後表示を表示可能であり、所定操作部に対する操作受付が許容可能な状態になることを事前示唆する前兆演出表示を表示可能なものとなっている。そして、「非表示操作許容状態」として、「第 1 非表示操作許容状態」及び「第 2 非表示操作許容状態」を少なくとも用意した上で、「第 1 非表示操作許容状態」では、当該「第 1 非表示操作許容状態」の発生に際して前兆演出表示が表示されないようにしたことから、「非表示操作許容状態」が発生するときの緊張感を好適に提供することができるようになる。なお、当該構成 34 - F にかかる「所定操作部」、「非表示操作区間」、「非表示操作許容状態」は、当該構成 34 -

40

50

Fの技術思想を説明するために用いている呼称に過ぎない。したがって、他の構成にかかる「所定操作部」、「非表示操作区間」、「非表示操作許容状態」とそれぞれ同じ「操作部」や、「非表示操作区間」、「操作許容状態」を意味するものであってもよいし、それぞれ異なる「操作部」や、「非表示操作区間」、「操作許容状態」を意味するものであってもよい。また、他の構成にかかる別名称の「操作部」や、「非表示操作区間」、「操作許容状態」と同じ「操作部」や、「非表示操作区間」、「操作許容状態」を意味するものであってもよい。

【5699】

また後述するが、当該「構成34-F」を採用する場合、「第2非表示操作許容状態」では、当該「第2非表示操作許容状態」の発生に際して前兆演出表示が表示されるようにした上で、「第1非表示操作許容状態」及び「第2非表示操作許容状態」はいずれも、摸画像表示が表示されているなかで所定操作部に対する操作受付が許容可能な状態にある「表示操作区間」を含むものであり、「第1非表示操作許容状態」では、「非表示操作区間」が第1時間にわたって継続すると、当該「第1非表示操作許容状態」が継続しているなかで該「非表示操作区間」が終了されて「表示操作区間」へと移行されるようにし、「第2非表示操作許容状態」では、「非表示操作区間」が上記第1時間よりも短い第2時間にわたって継続すると、当該「第2非表示操作許容状態」が継続しているなかで該「非表示操作区間」が終了されて「表示操作区間」へと移行されるようにしてもよい。すなわちこの場合、上記「非表示操作許容状態」については、より正確には、「非表示区間包含許容状態」として呼称すべきものと言える。このような構成によれば、「第1非表示操作許容状態（第1非表示区間包含許容状態）」と「第2非表示操作許容状態（第2非表示区間包含許容状態）」とで、「非表示操作区間」が終了されて「表示操作区間」へと移行されるまでに要する時間が異なるようになることから、「非表示操作許容状態」にあるときの緊張感を好適に維持することが期待されるようになる。その一方で、これらの非表示操作許容状態を、前兆演出表示の実行にかかる有無で示唆することができることから、遊技興趣の低下を好適に抑制することが期待されるようになる。

【5700】

[構成35-F]

また、例えば、この実施の形態にかかるパチンコ機1では、まず、所定操作部を摸した摸画像表示を実行可能であり、摸画像表示が表示されていないなかで所定操作部に対する操作受付が許容可能な非表示操作区間が含まれる非表示操作許容状態を発生可能であり、該非表示操作許容状態で前記所定操作部に対する操作受付がなされると受付後表示を表示可能であり、所定操作部に対する操作受付が許容可能な状態になること、または所定操作部に対する操作受付が許容可能な状態になったことを示唆する受付許容音を出力可能なものとなっている。この点、「非表示操作許容状態」では、当該「非表示操作許容状態」の発生に際して受付許容音が出力されない場合があるようにしたこと、非表示操作許容状態が発生するときの緊張感を好適に提供することができるようになる。なお、当該構成35-Fにかかる「所定操作部」、「非表示操作区間」、「非表示操作許容状態」は、当該構成35-Fの技術思想を説明するために用いている呼称に過ぎない。したがって、他の構成にかかる「所定操作部」、「非表示操作区間」、「非表示操作許容状態」とそれぞれ同じ「操作部」や、「非表示操作区間」、「操作許容状態」を意味するものであってもよいし、それぞれ異なる「操作部」や、「非表示操作区間」、「操作許容状態」を意味するものであってもよい。また、他の構成にかかる別名称の「操作部」や、「非表示操作区間」、「操作許容状態」と同じ「操作部」や、「非表示操作区間」、「操作許容状態」を意味するものであってもよい。

【5701】

また後述するが、当該「構成35-F」を採用する場合、「非表示操作許容状態」では、当該「非表示操作許容状態」の発生に際して受付許容音が出力される場合と受付許容音が出力されない場合とがあるようにした上で、「非表示操作許容状態」では、摸画像表示が表示されていないなかで所定操作部に対する操作受付が許容可能な状態にある「非表示

10

20

30

40

50

操作区間」と、摸画像表示が表示されているなかで所定操作部に対する操作受付が許容可能な状態にある「表示操作区間」との両方が含まれている場合と、「表示操作区間」が含まれておらず「非表示操作区間」が含まれている場合とがあり、「非表示操作許容状態」に「表示操作区間」が含まれておらず「非表示操作区間」が含まれている場合は、当該「非表示操作許容状態」の発生に際して受付許容音が出力されず、「非表示操作許容状態」に「非表示操作区間」と「表示操作区間」とが含まれている場合は、当該「非表示操作許容状態」の発生に際して受付許容音が出力される場合と受付許容音が出力されない場合とがあるようにしてもよい。すなわちこの場合、上記「非表示操作許容状態」については、より正確には、「非表示区間包含許容状態」として呼称すべきものと言える。このような構成によれば、「表示操作区間」が含まれていない「非表示操作許容状態（非表示区間包含許容状態）」が発生する場合は、受付許容音が出力されないことから、遊技者に対して操作受付が許容されている状態にあることの秘匿性を好適に維持することができるようになる。これに対し、「表示操作区間」が含まれている「非表示操作許容状態（非表示区間包含許容状態）」が発生する場合は、受付許容音が出力される場合と受付許容音が出力されない場合との両方があることから、遊技者に対して操作受付が許容されている状態にあることの秘匿性にかかる演出レベルが多彩とされるようになり、これによって初心者であっても秘匿性の高い「非表示操作許容状態（非表示区間包含許容状態）」に気付き易くなるための訓練であるかのような演出を自然なかたちで提供することが期待されるようになる。

10

【 5 7 0 2 】

20

[構成 3 6 - F]

また、例えば、この実施の形態にかかるパチンコ機 1 では、まず、所定操作部を摸した摸画像表示を実行可能であり、該摸画像表示が表示されていないなかで上記所定操作部に対する操作受付が許容可能な「非表示操作区間」が含まれる「非表示操作許容状態」を発生可能であり、該「非表示操作許容状態」で上記所定操作部に対する操作受付がなされると受付後表示を表示可能である。また、上記所定操作部に対する操作受付が許容可能な状態になること、または上記所定操作部に対する操作受付が許容可能な状態になったことを示唆する受付許容音を出力可能なものとなっている。そして、「非表示操作許容状態」として、「第 1 非表示操作許容状態」及び「第 2 非表示操作許容状態」を少なくとも用意した上で、「第 1 非表示操作許容状態」では、当該「第 1 非表示操作許容状態」に対応する受付許容音が出力されないようにしたことから、「非表示操作許容状態」が発生するときの緊張感を好適に提供することができるようになる。なお、当該構成 3 6 - F にかかる「所定操作部」、「非表示操作区間」、「第 1 非表示操作許容状態」、及び「第 2 非表示操作許容状態」は、当該構成 3 6 - F の技術思想を説明するために用いている呼称に過ぎない。したがって、他の構成にかかる「所定操作部」、「非表示操作区間」、「第 1 非表示操作許容状態」、及び「第 2 非表示操作許容状態」とそれぞれ同じ「操作部」や、「非表示操作区間」、「操作許容状態」を意味するものであってもよいし、それぞれ異なる「操作部」や、「非表示操作区間」、「操作許容状態」を意味するものであってもよい。また、他の構成にかかる別名称の「操作部」や、「非表示操作区間」、「操作許容状態」と同じ「操作部」や、「非表示操作区間」、「操作許容状態」を意味するものであってもよい。

30

40

【 5 7 0 3 】

また後述するが、当該「構成 3 6 - F」を採用する場合、「第 2 非表示操作許容状態」では、当該「第 2 非表示操作許容状態」に対応する受付許容音が出力されるようにした上で、「第 1 非表示操作許容状態」及び「第 2 非表示操作許容状態」はいずれも、上記摸画像表示が表示されているなかで上記所定操作部に対する操作受付が許容可能な状態にある「表示操作区間」を含むものであり、「第 1 非表示操作許容状態」では、「非表示操作区間」が第 1 時間にわたって継続すると、当該「第 1 非表示操作許容状態」が継続しているなかで該「非表示操作区間」が終了されて「表示操作区間」へと移行され、「第 2 非表示操作許容状態」では、「非表示操作区間」が上記第 1 時間よりも短い第 2 時間にわたって継続すると、当該「第 2 非表示操作許容状態」が継続しているなかで該「非表示操作区

50

間」が終了されて「表示操作区間」へと移行されるようにしてもよい。すなわちこの場合、上記「非表示操作許容状態」については、より正確には、「非表示区間包含許容状態」として呼称すべきものと言える。このような構成によれば、「第1非表示操作許容状態（第1非表示区間包含許容状態）」と「第2非表示操作許容状態（第2非表示区間包含許容状態）」とで、「非表示操作区間」が終了されて「表示操作区間」へと移行されるまでに要する時間が異なるようになることから、「非表示操作許容状態」にあるときの緊張感を好適に維持することが期待されるようになる。その一方で、これらの非表示操作許容状態を、受付許容音の出力にかかる有無で示唆することができることから、遊技興趣の低下を好適に抑制することが期待されるようになる。

【5704】

[構成37-F]

また、例えば、この実施の形態にかかるパチンコ機1では、まず、所定操作部を摸した摸画像表示を実行可能であり、該摸画像表示が表示されているなかで所定操作部に対する操作受付が許容可能な「表示操作区間」が含まれる「表示操作許容状態」を発生可能であり、該「表示操作許容状態」で上記所定操作部に対する操作受付がなされると受付後表示を表示可能なものとなっている。そして、上記「表示操作許容状態」として、「第1表示操作許容状態」及び「第2表示操作許容状態」を少なくとも用意した上で、「第2表示操作許容状態」では、摸画像表示が複数の表示態様のいずれかで表示可能とされるようにしたことから、「表示操作許容状態」が発生するときの緊張感を好適に提供することができるようになる。なお、当該構成37-Fにかかる「所定操作部」、「表示操作区間」、「第1表示操作許容状態」、及び「第2表示操作許容状態」は、当該構成37-Fの技術思想を説明するために用いている呼称に過ぎない。したがって、他の構成にかかる「所定操作部」、「表示操作区間」、「第1表示操作許容状態」、及び「第2表示操作許容状態」とそれぞれ同じ「操作部」や、「表示操作区間」、「操作許容状態」を意味するものであってもよいし、それぞれ異なる「操作部」や、「表示操作区間」、「操作許容状態」を意味するものであってもよい。また、他の構成にかかる別名称の「操作部」や、「表示操作区間」、「操作許容状態」と同じ「操作部」や、「表示操作区間」、「操作許容状態」を意味するものであってもよい。

【5705】

また後述するが、当該「構成37-F」を採用する場合、「第1表示操作許容状態」では、摸画像表示が一の表示態様でのみ表示可能とされるようにした上で、「第1表示操作許容状態」及び「第2表示操作許容状態」はいずれも、摸画像表示が表示されていないなかで所定操作部に対する操作受付が許容可能な状態にある「非表示操作区間」を含むものであり、「第1表示操作許容状態」では、「非表示操作区間」が第1時間にわたって継続すると、当該「第1表示操作許容状態」が継続しているなかで該「非表示操作区間」が終了されて「表示操作区間」へと移行され、「第2表示操作許容状態」では、「非表示操作区間」が上記第1時間よりも短い第2時間にわたって継続すると、当該「第2表示操作許容状態」が継続しているなかで該「非表示操作区間」が終了されて「表示操作区間」へと移行されるようにしてもよい。すなわちこの場合、上記「表示操作許容状態」については、より正確には、「表示区間包含許容状態」として呼称すべきものと言える。このような構成によれば、「第1表示操作許容状態（第1表示区間包含許容状態）」と「第2表示操作許容状態（第2表示区間包含許容状態）」とで、「非表示操作区間」が終了されて「表示操作区間」へと移行されるまでに要する時間が異なるようになることから、「表示操作許容状態」にあるときの緊張感を好適に維持することが期待されるようになる。その一方で、これらの表示操作許容状態を、摸画像表示にかかる表示態様を通じて示唆することができることから、遊技興趣の低下を好適に抑制することが期待されるようになる。

【5706】

[構成38-F]

また、例えば、この実施の形態にかかるパチンコ機1では、まず、所定操作部を摸した摸画像表示を実行可能であり、該摸画像表示が表示されていないなかで上記所定操作部に

10

20

30

40

50

対する操作受付が許容可能な「非表示操作区間」が含まれる「非表示区間包含許容状態」を発生可能であり、該「非表示区間包含許容状態」で上記所定操作部に対する操作受付がなされると受付後表示を表示可能なものとなっている。そして、「非表示区間包含許容状態」として、「第1非表示区間包含許容状態」及び「第2非表示区間包含許容状態」を少なくとも用意した上で、「第1非表示区間包含許容状態」及び「第2非表示区間包含許容状態」にはいずれも、上記摸画像表示が表示されているなかで上記所定操作部に対する操作受付が許容可能な状態にある「表示操作区間」と、「非表示操作区間」との両方が含まれるようにしたことから、「非表示区間包含許容状態」が発生するときの緊張感を好適に提供することができるようになる。なお、当該構成38-Fにかかる「所定操作部」、「表示操作区間」、「非表示操作区間」、「第1非表示区間包含許容状態」、及び「第2非表示区間包含許容状態」は、当該構成38-Fの技術思想を説明するために用いている呼称に過ぎない。したがって、他の構成にかかる「所定操作部」、「表示操作区間」、「非表示操作区間」、「第1非表示区間包含許容状態」、及び「第2非表示区間包含許容状態」とそれぞれ同じ「操作部」や、「表示操作区間」、「操作許容状態」を意味するものであってもよいし、それぞれ異なる「操作部」や、「表示操作区間」、「非表示操作区間」、「操作許容状態」を意味するものであってもよい。また、他の構成にかかる別名称の「操作部」や、「表示操作区間」、「操作許容状態」と同じ「操作部」や、「表示操作区間」、「非表示操作区間」、「操作許容状態」を意味するものであってもよい。

10

【5707】

また後述するが、当該「構成38-F」を採用する場合、所定操作部とは異なる特定操作部をさらに用意した上で、「第1非表示区間包含許容状態」及び「第2非表示区間包含許容状態」では、所定操作部に対する操作受付と特定操作部に対する操作受付とがいずれも許容されているようにしてもよい。このような構成によれば、「第1非表示区間包含許容状態」及び「第2非表示区間包含許容状態」にあるときの緊張感をより好適に維持することが期待されるようになる。

20

【5708】

そしてこの場合、後述するが、「第1非表示区間包含許容状態」では、「非表示操作区間」が第1時間にわたって継続すると、当該「第1非表示区間包含許容状態」が継続しているなかで該「非表示操作区間」が終了されて「表示操作区間」へと移行可能であり、且つ「非表示操作区間」において特定操作部に対する操作受付がなされた場合にはこれを契機として受付後出力音が出力されるようになっており、「第2非表示区間包含許容状態」では、「非表示操作区間」が上記第1時間よりも短い第2時間にわたって継続すると、当該「第2非表示区間包含許容状態」が継続しているなかで該「非表示操作区間」が終了されて「表示操作区間」へと移行可能であり、且つ「非表示操作区間」において特定操作部に対する操作受付がなされた場合にはこれを契機として受付後出力音が出力されることがないようにしてもよい。このような構成によれば、「第1非表示区間包含許容状態」と「第2非表示区間包含許容状態」とで、「非表示操作区間」が終了されて「表示操作区間」へと移行されるまでに要する時間が異なるようになることから、「非表示区間包含許容状態」にあるときの緊張感を好適に維持することが期待されるようになる。その一方で、これらの非表示区間包含許容状態を、「非表示操作区間」における特定操作部に対する操作受付がなされたときの受付後出力音の出力にかかる有無で示唆することができることから、遊技興趣の低下を好適に抑制することが期待されるようになる。

30

40

【5709】

[構成39-F]

また、例えば、この実施の形態にかかるパチンコ機1では、まず、所定操作部を摸した摸画像表示を実行可能であり、該摸画像表示が表示されていないなかで所定操作部に対する操作受付が許容可能な「非表示操作区間」が含まれる「非表示操作許容状態」を発生可能であり、該「非表示操作許容状態」で所定操作部に対する操作受付がなされると受付後表示を表示可能なものとなっている。そして、「非表示操作許容状態」として、「第1非表示操作許容状態」及び「第2非表示操作許容状態」を少なくとも用意した上で、「第1

50

非表示操作許容状態」では、所定操作部に対する操作受付がなされない場合に該所定操作部に対する操作受付がなされたときと同じ受付後表示を表示することはないようにしたことから、非表示操作許容状態が発生するときの緊張感を好適に提供することができるようになる。

【5710】

また後述するが、当該「構成39-F」を採用する場合、「第2非表示操作許容状態」では、所定操作部に対する操作受付がなされない場合であっても該所定操作部に対する操作受付がなされたときと同じ受付後表示を表示可能であるようにした上で、「第1非表示操作許容状態」及び「第2非表示操作許容状態」はいずれも、摸画像表示が表示されているなかで上記所定操作部に対する操作受付が許容可能な状態にある「表示操作区間」を含むものであり、「第1非表示操作許容状態」では、「非表示操作区間」が第1時間にわたって継続すると、当該「第1非表示操作許容状態」が継続しているなかで該「非表示操作区間」が終了されて「表示操作区間」へと移行され、「第2非表示操作許容状態」では、「非表示操作区間」が上記第1時間よりも短い第2時間にわたって継続すると、当該「第2非表示操作許容状態」が継続しているなかで該「非表示操作区間」が終了されて「表示操作区間」へと移行されるようにしてもよい。すなわちこの場合、上記「非表示操作許容状態」については、より正確には、「非表示区間包含許容状態」として呼称すべきものと言える。このような構成によれば、「第1非表示操作許容状態（第1非表示区間包含許容状態）」と「第2非表示操作許容状態（第2非表示区間包含許容状態）」とで、「非表示操作区間」が終了されて「表示操作区間」へと移行されるまでに要する時間が異なるようになることから、「非表示操作許容状態」にあるときの緊張感を好適に維持することが期待されるようになる。その一方で、これらの非表示操作許容状態の種別を通じて、自動ボタン機能が有効化されるか否かを示唆することができることから、遊技興趣の低下を好適に抑制することが期待されるようになる。

【5711】

[その他の構成]

また上述の通り、パチンコ機1では、操作部に対して操作機会が付与される受付許容期間（操作許容状態）が発生する場合、該受付許容期間が発生することに関連した操作関連表示（例えば、操作受け部を摸した摸画像表示など）を表示するが、該操作関連表示については、例えば、摸画像表示の周縁を装飾する周縁装飾画像と一体化された一体化摸画像表示（図144を参照）として表示するようにしてもよい。このような一体化摸画像表示については、図柄演出がSPリーチ中における特定タイミングまで進展したときに発生する受付許容期間（操作許容状態）と、SPリーチに進展しない変動パターンで予告判定の結果として発生する受付許容期間（操作許容状態）とのいずれにおいても表示されるようにすることが望ましいし、低期待非抑制受付演出と高期待抑制受付演出とのいずれにおいても表示されるようにすることが望ましい。

【5712】

なお、このような操作関連表示については、図144～図160を参照して説明した通り、またはその別例や変形例として記載した通りであるから、詳細は割愛するが、例えば、周縁装飾画像内にはゲージ画像（所定画像）GGの表示対象領域が設けられている。また、操作関連表示として、期待度が異なる複数態様（図144参照）が用意されており、それら態様のいずれかで表示されるようになっている点も同様である。ただし、このような操作関連表示については、周縁装飾画像と一体化された一体化摸画像表示として必ずしも表示しなくてもよい。

【5713】

また、この例にかかるパチンコ機1においても、操作部に対して操作機会が付与される受付許容期間（操作許容状態）が発生する場合、該受付許容期間が発生することに関連した操作関連音（例えば、受付許容音など）を可聴出力させる場合があるようになっており、これによって操作し忘れを生じ難くするようにしている。ここで、「受付許容音」とは、音が出力開始されると、この音が出力されている間（音データが割り当てられている間

）に受付許容期間（受付期間）が必ず発生するか、受付許容期間（受付期間）が既に発生している状態にある音のことである。すなわち、「受付許容音」とは、操作受付が許容される状態になったこと、または操作受付が許容される状態になることを示唆するものであり、受付許容期間（受付期間）と何ら関係のない演出が行われている状況下においては出力されることがない音であるとも言える。

【5714】

ところで、上述の通り、このパチンコ機1では、受け付けられたときに現れる受付後変化（例えば、受付後表示、受付後出力音など）としての種別（例えば、会話予告、カットイン予告、可動体予告など）が異なる複数の受付許容期間（操作許容状態）を用意している。各受付許容期間（操作許容状態）には発生条件がそれぞれ定められており、それら発生条件のいずれか1つが成立すると、該成立した発生条件に応じた種別の受付許容期間（操作許容状態）を発生可能としている。

10

【5715】

また、これも上述したが、パチンコ機1では、遊技者による操作を受ける操作部として、複数の操作部（例えば、操作ボタン410や、刀装飾体5001など）を備えている。この点、この演出例にかかるパチンコ機1では、1つの操作部だけでなく、いくつか（複数）の操作部が操作受付可能な状態として許容されうる受付期間（複数操作許容期間）を発生可能としている。

【5716】

そして、このような複数操作許容期間が発生するときの基本的な演出例については、図275～図277を参照して説明した通りである。図275～図277を参照して説明した構成は、パチンコ機1が包含しているいくつかの技術的特徴のうちの一部について、その理解を容易化するための概念的なものであり、必須の構成ではないことも上述した。

20

【5717】

また、このような複数操作許容期間では、例えば、複数回の操作が許容される操作部B（ここでは、操作ボタン410）に対する操作を開始したものの、なかなか最終の結果表示が現れないことに不安感を覚えて、当該複数操作許容期間の途中で、「操作部B（ここでは、操作ボタン410）に対する操作」から「操作部A（ここでは、刀装飾体5001）に対する操作」へと切り替えて演出を進展させようとする場合が想定され、この際、どのような処理を行うべきかについての課題があることや、複数の操作部のいずれもが「1回の操作受付だけが許容可能とされる操作部」として用意される複数操作許容期間であったとしても、例えば、当該複数操作許容期間内で遊技者による操作が無かった場合、上述した「自動ボタン機能」をいずれの操作部に対応して有効化させるかといった課題、さらには遊技興趣の向上を図る上でいわゆるオート連打機能を有効化させるべきかといった課題など、様々な課題が存在することも上述した。

30

【5718】

以下、上記「構成1-F」～「構成39-F」等を備える当該パチンコ機1について、その詳細を、図を参照して説明する。ただし、これらの発明を実現する場合は、以下に説明する各構成から所望の作用効果を得る上で必要な構成だけを適宜選出して部分的に備えるだけでよく、その全てを備える必要はない。例えば、解決する課題（目的とした作用効果）の種別（発明の種別）によっては、いくつか（複数）の操作部が操作受付可能な状態として許容されうる受付期間（複数操作許容期間）が必ずしも発生しないもの（1つの操作部だけが操作受付可能な状態として許容されうる受付期間）であってもよいし、複数回の操作受付が許容されうる操作部を備えないものであってもよいし、1回の操作受付だけが許容される操作部を備えないものであってもよいし、自動ボタン機能やオート連打機能が有効化されないものであってもよい。また、図310までを参照しつつ上述した各受付期間についてはこれらを必ずしも備えないようにしてもよいし、それらの各構成から所望の作用効果を得る上で必要な構成だけを適宜選出して部分的に備えるようにしてもよい。すなわち、以下に説明する明細書中に記載される各構成については、上記「構成1-F」～「構成39-F」のいずれか1つに対してさらなる作用効果を得たいときにそれに対応

40

50

する構成だけを任意に選別して採用可能である。

【5719】

はじめに、まず、図311～図351を参照して、複数の受付期間のうち、第12F受付期間、第13F受付期間、第14F受付期間、第15F受付期間、第16F受付期間、及び第17F受付期間や、それら受付期間の変形例などについて説明することとする。なお、図310までを参照しつつ上述した各受付期間については、第12F受付期間、第13F受付期間、第14F受付期間、第15F受付期間、第16F受付期間、及び第17F受付期間とは別の受付期間として用意されているものであってもよいし、第12F受付期間、第13F受付期間、第14F受付期間、第15F受付期間、第16F受付期間、及び第17F受付期間のうちのいずれかとして実現されるものであってもよい。例えば、図303～図306に示した第10F受付期間については、後述の第14F受付期間として実現するようにしてもよい。また、以下に説明する各発明を実現する上では、以下に説明する各構成のうちの必要な構成だけを備えるだけでよく、図310までを参照しつつ上述した各受付期間についてはこれらを必ずしも備えないようにしてもよい。

10

【5720】

図311は、上記発生条件として「条件12F」が満たされて第12F受付期間が発生して遊技者による操作が行われたときの演出内容についてその一例を示すタイムチャートである。図312は、第12F受付期間が発生して遊技者による操作が行われなかったときの演出内容についてその一例を示すタイムチャートである。

【5721】

いま、特定遊技状態（例えば、非確変・非時短である通常遊技状態）において始動条件が成立（保留消化）されて、変動パターン判定が行われた結果として「第12F変動パターン」が選択されたとすると、上記周辺制御MPU1511aでは、まず、該第12F変動パターンに対応する演出判定（予告演出判定など）を行う。そしてこの後、装飾図柄SZの変動演出（第12F変動パターンに応じた演出描写や、第12F変動パターンに応じたBGM再生（非リーチ時の通常BGM再生など）の音出力など）を開始させ、該変動演出の実行期間内で、予告演出判定の結果に応じた演出（予告演出）を、上記選択した「第12F変動パターン」これ自体の演出に対して付加的に実行させることとなる。

20

【5722】

図311に示されるように、「第12F変動パターン」にかかる変動演出の実行期間内では、装飾図柄SZの変動演出が開始されてから第12F時間が経過したタイミングt12が到来したことに基づいて（「条件12F」が満たされたことに基づいて）、「第12F受付後変化（第12F受付後表示UA、UBや、第12F受付後音出力など）に関しての受け」が許容される上記第12F受付期間（操作許容状態）を発生可能としている。

30

【5723】

ここで、この実施の形態にかかる第12F受付期間においては、第12F操作部A（ここでは、刀装飾体5001）は、当該第12F受付期間が終了されるまでの間に1回の操作受付だけが許容可能とされ、第12F操作部B（ここでは、操作ボタン410）は、当該第12F受付期間が終了されるまでの間に複数回の操作受付が許容可能とされるものとなっている（複数操作許容期間）。

40

【5724】

すなわち、当該第12F受付期間（複数操作許容期間）では、例えば、複数回の操作が許容される第12F操作部B（ここでは、操作ボタン410）に対する操作を開始したものの、なかなか最終の結果表示が現れないことに遊技者が不安感を覚えて、当該第12F受付期間（複数操作許容期間）の途中で、「第12F操作部B（ここでは、操作ボタン410）に対する操作」から「第12F操作部A（ここでは、刀装飾体5001）に対する操作」へと切り替えて演出を進展させようとする場合が生じることが想定されるものとなっている。

【5725】

この点、パチンコ機1では、第12F受付期間を発生させる場合は、まず、遊技者に対

50

して操作機会が付与されること（第 1 2 F 受付期間が発生すること）を示唆する前兆演出表示を実行可能としている。

【 5 7 2 6 】

図示は割愛するが、この演出例にかかるパチンコ機 1 では、第 1 2 F 受付期間が発生するよりも前の特定タイミング(図示略)が到来すると、上記前兆演出表示として「第 1 2 F 前兆演出表示」が実行開始される。この「第 1 2 F 前兆演出表示」は、第 1 2 F 操作関連表示 A , B が表示されるタイミングの前後に跨るように表示されるようにしてもよい。

【 5 7 2 7 】

すなわち、この演出例では、第 1 2 F 受付期間が発生する場合、第 1 2 F 操作部 A（ここでは、刀装飾体 5 0 0 1）に対する操作受付が許容される状態になるか、または該操作受付が許容されている状態にあるときにしか出現し得ない「第 1 2 F 操作関連表示 A（刀装飾画像 S Y G）」と、第 1 2 F 操作部 B（ここでは、操作ボタン 4 1 0）に対する操作受付が許容される状態になるか、または該操作受付が許容されている状態にあるときにしか出現し得ない「第 1 2 F 操作関連表示 B（ボタン摸画像 B M G）」とをそれぞれ表示するものとなっている。なお、この演出例では、第 1 2 F 受付期間が発生するタイミングと、「第 1 2 F 操作関連表示 A（刀装飾画像 S Y G）」及び「第 1 2 F 操作関連表示 B（ボタン摸画像 B M G）」がそれぞれ表示されるタイミングとを同じにしているが、必ずしも同じにしなくてもよい。例えば、「第 1 2 F 操作関連表示 A（刀装飾画像 S Y G）」及び「第 1 2 F 操作関連表示 B（ボタン摸画像 B M G）」を、第 1 2 F 前兆演出表示が表示されるタイミングよりも後であり且つ第 1 2 F 受付期間が発生するタイミングよりも前に表示開始するようにして該タイミングを跨ぐかたちで表示するようにしてもよい。若しくは、「第 1 2 F 操作関連表示 A（刀装飾画像 S Y G）」及び「第 1 2 F 操作関連表示 B（ボタン摸画像 B M G）」を、第 1 2 F 受付期間が発生するタイミングに遅れるかたちで表示開始するようにしてもよい。

【 5 7 2 8 】

なお、この例にかかる「第 1 2 F 操作関連表示 A（刀装飾画像 S Y G）」及び「第 1 2 F 操作関連表示 B（ボタン摸画像 B M G）」は、「第 1 2 F 操作部 A（ここでは、刀装飾体 5 0 0 1）を摸した表示（摸画像表示）」及び「第 1 2 F 操作部 B（ここでは、操作ボタン 4 1 0）を摸した表示（摸画像表示）」としてそれぞれ表示されるものとなっているが、その表示内容については必ずしもこれに限られない。

【 5 7 2 9 】

この点、「第 1 2 F 操作関連表示 A（刀装飾画像 S Y G）」及び「第 1 2 F 操作関連表示 B（ボタン摸画像 B M G）」は、「第 1 2 F 前兆演出表示」が表示されているなかで該「第 1 2 F 前兆演出表示」の背後側に重なって見えるように表示開始される。ただし、「第 1 2 F 操作関連表示 A（刀装飾画像 S Y G）」及び「第 1 2 F 操作関連表示 B（ボタン摸画像 B M G）」は、「第 1 2 F 前兆演出表示」の背後側に必ずしも重なって見えるように表示されるものでなくてもよく、第 1 2 F 受付期間が発生するタイミングにおいて視認可能な状態にあるものであればよい。

【 5 7 3 0 】

また、「第 1 2 F 操作関連表示 A（刀装飾画像 S Y G）」及び「第 1 2 F 操作関連表示 B（ボタン摸画像 B M G）」は、周期的変化が現れうる画像表示として表示されるものとなっている。すなわち上述の通り、第 1 2 F 受付期間では、遊技者による操作受付が許容されうる操作部として、1 回の操作受付だけが許容可能とされる「第 1 2 F 操作部 A（ここでは、刀装飾体 5 0 0 1）」と、複数回の操作受付が許容可能とされる「第 1 2 F 操作部 B（ここでは、操作ボタン 4 1 0）」とが少なくとも用意されている。

【 5 7 3 1 】

ここで、「第 1 2 F 操作関連表示 A（刀装飾画像 S Y G）」を周期的変化が現れうる画像表示として表示する手法としては、例えば、図 2 8 4（A）～（D）に示した態様を採用するようにしてもよい。すなわちこの場合、「第 1 2 F 操作部 A（ここでは、刀装飾体 5 0 0 1）」の操作受け部を摸した部分（刀装飾画像 S Y G）が図 2 8 4（A）に示され

10

20

30

40

50

る態様で表示された後、図 284 (B) ~ (D) に示される各態様で順次表示される」といった動画像を 1 つの周期的変化とすると、該周期的変化が予め定められた周期 1 2 F 時間 A を要するかたちで繰り返し現れることとなる。

【 5 7 3 2 】

また、「第 1 2 F 操作関連表示 B (ボタン摸画像 B M G) 」についてもこれを周期的変化が現れうる画像表示として表示する手法としては、例えば、図 284 (a) ~ (d) に示した態様を採用するようにしてもよい。すなわちこの場合、「第 1 2 F 操作部 B (ここでは、操作ボタン 4 1 0) の操作受け部を摸した部分 (ボタン摸画像 B M G) が図 284 (a) に示される態様で表示された後、図 284 (b) ~ (d) に示される各態様で順次表示される」といった動画像を 1 つの周期的変化とすると、該周期的変化が予め定められた周期 1 2 F 時間 B を要するかたちで繰り返し現れることとなる。

10

【 5 7 3 3 】

これらの構成によれば、第 1 2 F 受付期間では、「第 1 2 F 操作部 A (ここでは、刀装飾体 5 0 0 1) 」や、「第 1 2 F 操作部 B (ここでは、操作ボタン 4 1 0) 」などにおける各「操作受け部」がその可動範囲を上下に移動する描写として現れるようになる。この例では、周期 1 2 F 時間 A と周期 1 2 F 時間 B とを同じ時間として例示しているが、互いに異なる時間にするようにしてもよい。ただし、後述の第 1 3 F 受付期間で表示される「周期 1 3 F 時間 A 」よりも長い時間として設定されていることから、第 1 2 F 受付期間では、第 1 3 F 受付期間と比べて「操作受け部」がその可動範囲を上下にゆっくりと移動する様子が描写されることとなる。

20

【 5 7 3 4 】

そして、この実施の形態にかかる第 1 2 F 受付期間では、第 1 2 F 操作関連表示 A (刀装飾画像 S Y G) 」及び「第 1 2 F 操作関連表示 B (ボタン摸画像 B M G) 」は、図 3 1 2 (f) , (g) に示されるように、遊技者による操作が行われなかった場合は、当該第 1 2 F 受付期間が終了するタイミング t 1 3 が到来したときにそれぞれ非表示にされるようになっている。

【 5 7 3 5 】

なお、「第 1 2 F 操作関連表示 A (刀装飾画像 S Y G) 」及び「第 1 2 F 操作関連表示 B (ボタン摸画像 B M G) 」を、第 1 2 F 受付期間が発生するタイミング t 1 2 よりも前に表示開始させる場合、その周期的変化については、第 1 2 F 受付期間が発生するタイミング t 1 2 を待ってから開始させるようにすることが望ましい。すなわちこの場合、「第 1 2 F 操作関連表示 A (刀装飾画像 S Y G) 」及び「第 1 2 F 操作関連表示 B (ボタン摸画像 B M G) 」は、タイミング t 1 2 が到来するまでの間、例えば、図 284 (A) , (a) に示される態様をそれぞれ維持するかたちで表示されることとなる。

30

【 5 7 3 6 】

そしてこの例では、「第 1 2 F 操作関連表示 A (刀装飾画像 S Y G) 」及び「第 1 2 F 操作関連表示 B (ボタン摸画像 B M G) 」は、「第 1 2 F 前兆演出表示」が表示されているなかで該「第 1 2 F 前兆演出表示」の背後側に現れるかたちで表示開始され、その周期的変化を開始する。なお、第 1 2 F 前兆演出表示は、図 285 (a) ~ (d) に示した第 2 F 前兆演出表示 Z F D のように、時間経過とともにその表示範囲が縮小されるようにしてもよい。

40

【 5 7 3 7 】

また、この例にかかる「第 1 2 F 前兆演出表示」も、図 285 (a) ~ (d) に示した第 2 F 前兆演出表示 Z F D のように、「第 1 2 F 操作関連表示 A (刀装飾画像 S Y G) 」及び「第 1 2 F 操作関連表示 B (ボタン摸画像 B M G) 」に対し、それらの前方側に重なって見えるように表示される「態様 Z F D - 1」と、それらの後方側に重なって見えるように表示される「態様 Z F D - 2」との両方によって実行されるものとするようにしてもよい。すなわちこの場合、「第 1 2 F 操作関連表示 A (刀装飾画像 S Y G) 」及び「第 1 2 F 操作関連表示 B (ボタン摸画像 B M G) 」は、「第 1 2 F 前兆演出表示」のうち「態様 Z F D - 1」との関係ではその背後側に表示されるが、「第 1 2 F 前兆演出表示」のう

50

ち「態様 ZFD - 2」との関係ではその前方側に表示されることとなる。なお、態様 ZFD - 2 については必ずしも備えないようにしてもよい。

【5738】

このような構成では、「第12F前兆演出表示」は、図282～図286などに示されるように、第12F受付期間が発生するタイミングt12よりも前に表示開始されて、且つ当該第12F受付期間に対して設定されている設定時間が経過するタイミングt13（遊技者による操作がないままで第12F受付期間が終了されるタイミングt13）が到来した時点においても非表示の状態にされておらずその表示を継続しうることとなる。

【5739】

この点、「第12F前兆演出表示」についても、その表示が開始されて以降、「態様 ZFD - 1」の表示面積の減少率を、「態様 ZFD - 2」のそれと比べて大きくするようにしてもよい。これにより、当該「第12F前兆演出表示」の表示が（継続して）行われているなかでも「第12F操作関連表示A（刀装飾画像SYG）」及び「第12F操作関連表示B（ボタン摸画像BMG）」の視認性が次第に良好にされるようになる。なお、「態様 ZFD - 1」の表示面積の減少率は「100%」であってもよいし、「態様 ZFD - 2」の表示面積の減少率は「0%」であってもよい。

【5740】

ところで、この実施の形態にかかる第12F受付期間では、演出表示装置1600において「背景画像」として第1背景画像HK1が表示されているなかで発生するものとなっており、当該第12F受付期間が継続している間は、該第1背景画像HK1から背景変化が生じることはない。第1背景画像HK1については、第12F受付期間が継続している間に当該第1背景画像HK1から背景変化が生じないものであればよく、第12F受付期間が発生するよりも前から必ずしも表示されないものであってもよい。例えば、第12F受付期間が発生するときに生じる背景変化によって表示されるものであってもよい。

【5741】

なお、「背景画像」とは、受付許容期間（操作許容状態）で操作受付がなされたことに応じた受付後表示が演出表示装置1600において表示されていない状況においても表示可能とされるものであり、且つ該受付後表示が表示されると該受付後表示に対してその背後側に見えるように表示される画像のことである。また、「背景画像」とは、表示が周期的に変化するものであってもよいし、変化せずの一の表示のみが現れるものであってもよい。したがって、「背景変化」とは、このような表示パターンが、他の表示パターンに切り替わることを意味しており、周期的に変化するものであれば、その周期的変化が別の周期的変化に切り替わることを意味することとなる。

【5742】

また、この実施の形態にかかるパチンコ機1では、例えば、遊技盤5において、複数の発光態様のいずれかで発光可能な特定発光部（図示略）が設けられている。そして、第12F受付期間では、該特定発光部が、上記複数の発光態様のうち第1発光態様で発光しているなかで発生するものとなっており、当該第12F受付期間が継続している間は、当該特定発光部において該第1発光態様から別の発光態様への変化が生じることはない。特定発光部における第1発光態様については、第12F受付期間が継続している間に当該第1発光態様から別の発光態様への変化が生じないものであればよく、第12F受付期間が発生するよりも前から必ずしも実行されないものであってもよい。例えば、第12F受付期間が発生するときに生じる発光態様の変化によって現れる（実行される）ものであってもよい。

【5743】

なお、「発光態様」とは、発光パターンのことであり、発光が周期的に変化するものであってもよいし、変化せずの一の発光のみが現れるものであってもよい。したがって、「発光態様の変化」とは、このような発光パターンが、他の発光パターンに切り替わることを意味しており、周期的に変化するものであれば、その周期的変化が別の周期的変化に切り替わることを意味することとなる。また、「複数の発光態様」の1つとして「無発光の

10

20

30

40

50

態様」も含まれるようにしてもよい。

【 5 7 4 4 】

また、この実施の形態にかかる第 1 2 F 受付期間では、図 3 1 2 に示されるように、遊技者による操作が行われなかった場合は、当該第 1 2 F 受付期間が終了した以降も、第 1 背景画像 H K 1 が上記演出表示装置 1 6 0 0 において継続して表示されるとともに、第 1 発光態様が上記特定発光部において継続して実行されるようになっていく。ただし、第 1 2 F 受付期間が終了するときに第 1 背景画像 H K 1 から背景変化が生じるようにしてもよい。また、第 1 2 F 受付期間が終了するときに第 1 発光態様が別の発光態様に変化するようによい。

【 5 7 4 5 】

これに対し、図 3 1 1 に示した例では、第 1 2 F 受付期間内のタイミング t 1 2 A において、「第 1 2 F 操作部 B (ここでは、操作ボタン 4 1 0)」に対して 1 回目の操作受付 (受付期間を終了させない操作受付) がなされた場合を想定している。この例では、操作検出信号の立ち下がりを見準として操作受付がなされるようになっていくが、これに限られず、「操作検出信号に基づく操作受付」については他の手法によって実現するようによい。

【 5 7 4 6 】

ここで、第 1 2 F 受付期間に関連した演出内容については、その図示を割愛しているが、例えば、図 2 8 5 及び図 2 8 6 で示したような演出として実現するようによい。以下、第 1 2 F 受付期間に関連した演出内容を、図 2 8 5 及び図 2 8 6 で示したような演出として実現する場合について説明するが、一部の演出内容については、図 2 8 5 及び図 2 8 6 を参照しつつ説明した通りであるから割愛することとする。また、パチンコ機 1 として第 2 F 受付期間と第 1 2 F 受付期間との両方を用意する場合は、互いの演出を、異なる演出内容として実現することとなる。

【 5 7 4 7 】

すなわちこの場合、第 1 2 F 受付期間内のタイミング t 1 2 A において、「第 1 2 F 操作部 B (ここでは、操作ボタン 4 1 0)」に対して 1 回目の操作受付がなされた場合は、図 3 1 1 (i) , (k) 及び図 2 8 5 (c) に示されるように、第 1 2 F 受付後変化 B の 1 つとして、「魔力値 (「魔」 装飾表示に対して塗り潰された面積) が増大 (魔力値が「 0 」から「 1 」に変化) する描写」と、「魔法使い M T が M P を貯めている描写」とがそれぞれ行われることとなる (第 1 2 F 受付後表示 U B 1) 。

【 5 7 4 8 】

この例では、第 1 2 F 受付期間内で「第 1 2 F 操作部 B (ここでは、操作ボタン 4 1 0)」に対して操作が行われた場合は、これに応じた受付後出力音が可聴出力されることはないようにしている (図 3 1 1 (k) を参照)。すなわちこの場合、 B O S S キャラクタに対して「魔法使い M T 」が秘かに M P を貯める描写がなされることとなるが、遊技者としては、このような操作が複数回求められることに加えて、操作したときの手応え (演出性) が低いこともあり、「このような操作を続けても大丈夫なのか」といった不安感を煽ることができるようになる。

【 5 7 4 9 】

ただし、第 1 2 F 受付期間内で「第 1 2 F 操作部 B (ここでは、操作ボタン 4 1 0)」に対して操作を行ったときの手応え (演出性) があまりにも低いようなことがあると、遊技興趣が低下してしまう懸念がある。そこで、この演出例では、第 1 2 F 受付期間内で「第 1 2 F 操作部 B (ここでは、操作ボタン 4 1 0)」に対して操作を行ったときの第 1 2 F 受付後表示 U B (「魔力値 (「魔」 装飾表示に対して塗り潰された面積) が増大する描写」や「魔法使い M T が M P を貯めている描写」など) については、上述した「第 1 2 F 前兆演出表示」に対してその背後側に表示されることがないようにし、重なるときにはその前方側に表示されることとしている。なお、この演出例では、「第 1 2 F 前兆演出表示」として「態様 Z F D - 1 」及び「態様 Z F D - 2 」があるが、それらのいずれに対してもその前方側に重なって見えるように第 1 2 F 受付後表示 U B が表示されるようにしてい

10

20

30

40

50

る。このような構成によれば、受付後出力音が可聴出力されないことによって「このような操作を続けても大丈夫なのか」といった不安感を煽るようにしつつも、操作受付自体は適正になされている状況にあることを好適に示唆することができるようになる。

【5750】

なお、このような「第12F受付後変化B」については、後述の2回目以降の操作の場合も含めて、第12F受付後表示UBとは異なる演出変化（例えば、特定発光部とは異なる演出ランプの発光態様を変化させる演出変化など）をさらに行うようにしてもよい。若しくは、このような「第12F受付後変化B」については、必ずしも複数の演出要素で実行しなくてもよく、上述した演出要素のいずれか1つのみによって実現されるものであってもよい。

10

【5751】

また、「第12F操作部B（ここでは、操作ボタン410）」に対する操作受付に応じた「第12F受付後表示UB」の実行時間は、当該受付期間として設定されている時間よりも長くされている。したがって、「第12F操作部B（ここでは、操作ボタン410）」に対する2回目以降の操作受付は、それ以前に行われた「第12F操作部B（ここでは、操作ボタン410）」に対する操作に応じた第12F受付後表示UBが表示されているなかで行われることとなる。

【5752】

そしてこの例では、図311に示されるように、第12F受付期間内のタイミングt12B（図285（d）に示されるタイミング）において、「第12F操作部B（ここでは、操作ボタン410）」に対して2回目の操作が行われた場合を想定している。該2回目の操作が行われると、図311（i）、（k）及び図285（d）に示されるように、第12F受付後変化Bの1つとして、「魔力値（「魔」装飾表示に対して塗り潰された面積）が増大（魔力値が「1」から「2」に変化）する描写」と、「魔法使いMTがMPをさらに貯めている描写」とがそれぞれ行われるようになっていく（第12F受付後表示UB2）。ただしこの際、受付後出力音が可聴出力されないことは上述した通りである（図311（k）を参照）。

20

【5753】

そしてこの例では、第12F受付期間内のタイミングt12C（図286（e）に示されるタイミング）において、「第12F操作部B（ここでは、操作ボタン410）」に対して3回目の操作が行われた場合を想定している。ただし、該3回目の操作が行われたときには、図311（i）、（k）及び図286（e）に示されるように、受付後出力音が可聴出力されないことはもとより、第12F受付後表示UBとして新たな表示（態様）が現れることもないようになっていく（表示上の変化なし）。

30

【5754】

なおこの例では、第12F受付期間内で「第12F操作部B（ここでは、操作ボタン410）」に対して予め定められた回数分（ここでは、3回目）の操作が行われた場合に「第12F受付後表示UBとして新たな表示が現れることがない（表示上の変化なし）」ようにしたが、これに代えて、第12F受付期間内で「第12F操作部B（ここでは、操作ボタン410）」に対して操作が行われたときに判定を行うこととし、該判定の結果に基づいて、第12F受付後表示UBとして新たな表示を行わない（表示上の変化なし）ようにしてもよい。要は、こうした事象（第12F受付期間内で「第12F操作部B（ここでは、操作ボタン410）」に対して操作を行ったにもかかわらず、第12F受付後表示UBとして新たな表示が現れない）については予め定められた条件が満たされたときに生じることがよい。

40

【5755】

ただし上述の通り、第12F受付期間においても「第12F操作部B（ここでは、操作ボタン410）」に対して操作を行ったにもかかわらず該操作に応じた受付後表示や受付後出力音が現れない（操作に応じた表示上の変化及び音出力が無し）ようなことがあると、遊技者としては、「第12F操作部B（ここでは、操作ボタン410）」をこのまま操

50

作し続けるだけで大丈夫なのだろうか」といった不安感を覚えることとなる。そして、このような不安感は、当該第12F受付期間としての残り時間が少なくなるほど次第に強くなっていくと考えられる。特に、第12F受付期間では、「第12F操作部B（ここでは、操作ボタン410）」に対して操作が行われた場合、第12F受付後表示UBが表示されることはあっても、受付後出力音が可聴出力されることはないようになっていることから、このような不安感を覚えることは尚更である。

【5756】

この点、図311、図285及び図286に示される演出例では、「第12F操作部B（ここでは、操作ボタン410）」に対する複数回の操作によって演出進展を狙う「当初の遊技戦略（タイミングt12A～t12C）」を遊技者が諦めて、1回の操作だけで最終の演出結果を出現させることが可能な「第12F操作部A（ここでは、刀装飾体5001）」側への操作によって演出進展を狙う「新たな遊技戦略」に切り替えた場合を想定したものとなっている。

10

【5757】

すなわちこの例では、図311(a), (h), (i)に示されるように、「第12F操作部B（ここでは、操作ボタン410）」に対する操作受付に応じた第12F受付後表示UB2（ここでは、魔力値が「2」にされている描写や、魔法使いMTがMPをさらに貯めている描写など）が表示されている状況にあるなかで、第12F受付期間内のタイミングt12Dにおいて、「第12F操作部A（ここでは、刀装飾体5001）」に対して操作が行われた場合を想定している。

20

【5758】

このパチンコ機1では、第12F受付期間内のタイミングt12Dにおいて「第12F操作部A（ここでは、刀装飾体5001）」に対して操作が行われると、第12F受付後変化Aが生じる。例えば、第12F受付後変化Aの1つとして、まず、該操作に基づいて当該第12F受付期間が終了される（図311(a), (c)を参照）。また、図311(h), (k)及び図286(f), (i)に示されるように、「第12F操作部A（ここでは、刀装飾体5001）」に対する操作に応じた「第12F受付後出力音A」が可聴出力されるとともに、「第12F操作部A（ここでは、刀装飾体5001）」に対応する「第12F操作関連表示A（刀装飾画像SYG）」を視認し難くする「第12Fエフェクト表示EF」が表示され、さらには第12F受付後表示UAが表示される。

30

【5759】

この点、この演出例にかかる第12Fエフェクト表示EFは、図286(f), (i)に示されるように、「第12F操作関連表示A（刀装飾画像SYG）」、「第12F操作関連表示B（ボタン摸画像BMG）」、及び「第12F前兆演出表示」がいずれも非表示の状態にされていない状況にあるなかで表示開始されるものとなっており、且つ操作した側の「第12F操作部A（ここでは、刀装飾体5001）」に対応する「第12F操作関連表示A（刀装飾画像SYG）」に対してその前方から重なって見えるように表示されるようになっている。

【5760】

なお、第12F受付期間において「第12F操作部B（ここでは、操作ボタン410）」に対する操作が行われたときはこれに基づいて「第12F操作関連表示B（ボタン摸画像BMG）」を視認し難くするエフェクト表示EFが表示されることはない。

40

【5761】

また、第12F受付期間内の「第12F操作部A（ここでは、刀装飾体5001）」に対する操作受付に応じた「第12F受付後表示UA」としては、相対的に期待度（大当りが得られている割合）が高い態様UA-1（図286(f)～(h)）が現れる場合と、該態様よりも期待度（大当りが得られている割合）が低い態様UA-2（図286(i)～(k)）が現れる場合とがあるようになっている。また上述の通り、第12F受付後表示UAが表示されるときには、これに対応した「第12F受付後出力音A」も可聴出力されるが、該「第12F受付後出力音A」についても期待度を示唆する態様で可聴出力さ

50

れるようにしてもよい。

【5762】

この点、「第12F受付後表示UA」として相対的に期待度が高い態様UA-1が現れるときには、図286(f)に示されるように、「第12F受付後表示UA」として相対的に期待度が低い態様UA-2が現れるときとは異なる態様である「第12Fエフェクト表示EF-1」を表示することとしている。

【5763】

すなわち、「第12F受付後表示UA」として相対的に期待度が高い態様UA-1が現れるときには、第12Fエフェクト表示EFとして、第1態様EF-1(図286(f)を参照)を表示するようになっており、これによって「第12F受付後表示UA」として相対的に期待度が高い態様UA-1が現れることを示唆することができるようになる。

10

【5764】

これに対し、「第12F受付後表示UA」として相対的に期待度が低い態様UA-2が現れるときには、図286(i)~(k)に示されるように、「第12F受付後表示UA」として相対的に期待度が高い態様UA-1が現れるときとは異なる態様で第12Fエフェクト表示EFを表示することとしている。

【5765】

すなわち、「第12F受付後表示UA」として相対的に期待度が低い態様UA-2が現れるときには、第12Fエフェクト表示EFとして、第2態様EF-2(図286(i)を参照)を表示するようになっており、これによって「第12F受付後表示UA」として相対的に期待度が低い態様UA-2が現れることを示唆することができるようになる。

20

【5766】

また、この実施の形態にかかる第12F受付期間では、「第12F操作関連表示A(刀装飾画像SYG)」及び「第12F操作関連表示B(ボタン摸画像BMG)」については、図311及び図286に示されるように、「第12F操作部A(ここでは、刀装飾体5001)」に対する操作に基づいてその周期的変化を非表示にする。ここでは、「第12F操作関連表示A(刀装飾画像SYG)」及び「第12F操作関連表示B(ボタン摸画像BMG)」自体をそれぞれ非表示にすることによってその周期的変化を非表示にすることとなる。

【5767】

また、この実施の形態にかかる第12F受付期間では、「第12F前兆演出表示」も、図286に示されるように、「第12F操作部A(ここでは、刀装飾体5001)」に対する操作に基づいて非表示の状態にされる。ただし、「第12F前兆演出表示」は、「第12F操作部B(ここでは、操作ボタン410)」に対する操作を契機として非表示の状態にされることはない。

30

【5768】

なおこの例では、操作受付がなされた直後の状況(第12Fエフェクト表示EFが表示されている状況)にあるときには(図286(f),(i)を参照)、「第12F操作関連表示A(刀装飾画像SYG)」、「第12F操作関連表示B(ボタン摸画像BMG)」及び「第12F前兆演出表示」は非表示の状態にされておらず、「第12F操作関連表示A(刀装飾画像SYG)」は、当該第12Fエフェクト表示EFの背後側に重なって見えるように表示されている。そしてこの後、こうした「第12F操作関連表示A(刀装飾画像SYG)」、「第12F操作関連表示B(ボタン摸画像BMG)」及び「第12F前兆演出表示」を、「第12F操作部A(ここでは、刀装飾体5001)」に対する操作に基づいて非表示の状態にすることとしている(図286(g),(j)を参照)。ただし、操作受付がなされた直後の状況にあるときからこれを非表示にするようにしてもよい。

40

【5769】

ここで、「第12F受付後表示UA」は、こうした「第12F操作関連表示A(刀装飾画像SYG)」や、「第12F操作関連表示B(ボタン摸画像BMG)」、「第12Fエフェクト表示EF」、「装飾図柄SZ」のいずれよりも背後側に表示されるようになって

50

おり、これによって該「第12F受付後表示UA」が表示された直後はこれが視認し難くされている(図286(f),(i)を参照)。ただし、「第12F操作関連表示A(刀装飾画像SYG)」や、「第12F操作関連表示B(ボタン摸画像BMG)」、「第12Fエフェクト表示EF」などが非表示にされていくことによって「第12F受付後表示UA」の視認性は徐々に良好とされていくこととなる。また上述の通り、第12Fエフェクト表示EFが表示されているなかでもその態様を確認することによって、「第12F受付後表示UA」が期待度の高い態様UA-1と期待度の低い態様UA-2とのいずれで表示されているのかを認識し易いようにしている。

【5770】

そして、この演出例にかかる「第12F受付後表示UA」は、図286(h),(k)に示されるように、期待度の態様UA-1,UA-2に応じて、その表示内容を進展させていくこととなる。

【5771】

また、この実施の形態にかかる第12F受付期間にあって、背景画像(ここでは、第1背景画像HK1)については、図311(d)に示されるように(図285及び図286では割愛)、当該第12F受付期間内で「第12F操作部A(ここでは、刀装飾体5001)」に対する操作を契機として別の背景画像に切り替え(背景変化)されることはないし、当該第12F受付期間内で「第12F操作部B(ここでは、操作ボタン410)」に対する操作を契機として別の背景画像に切り替え(背景変化)されることもない。

【5772】

ただしこれに代えて、第12F受付期間にあって、背景画像(ここでは、第1背景画像HK1)については、当該第12F受付期間内で「第12F操作部B(ここでは、操作ボタン410)」に対する操作を契機として別の背景画像に切り替え(背景変化)されることはないが、当該第12F受付期間内で「第12F操作部A(ここでは、刀装飾体5001)」に対する操作を契機として別の背景画像に切り替え(背景変化)されうるようにしてもよい。さらに言えば、当該第12F受付期間内で「第12F操作部A(ここでは、刀装飾体5001)」に対する操作を契機として別の背景画像に切り替え(背景変化)される場合と切り替え(背景変化)されない場合との両方があるようにしてもよい。

【5773】

この点、この実施の形態にかかる第12F受付期間にあって、特定発光部における発光態様(ここでは、第1発光態様)については、図311(e)に示されるように、当該第12F受付期間内で「第12F操作部A(ここでは、刀装飾体5001)」に対する操作を契機として別の発光態様(ここでは、発光態様P)に切り替え(発光変化)されることはあるが(タイミングt12D)、当該第12F受付期間内で「第12F操作部B(ここでは、操作ボタン410)」に対する操作を契機としては別の発光態様に切り替え(発光変化)されることがない(タイミングt12A~t12C)ようになっている。

【5774】

ただしこれに代えて、特定発光部における発光態様(ここでは、第1発光態様)については、図311(e)に示されるように、当該第12F受付期間内で「第12F操作部A(ここでは、刀装飾体5001)」に対する操作を契機として別の発光態様(ここでは、発光態様P)に切り替え(発光変化)される場合と別の発光態様(ここでは、発光態様P)に切り替え(発光変化)されない場合との両方があるが、当該第12F受付期間内で「第12F操作部B(ここでは、操作ボタン410)」に対する操作を契機としては別の発光態様に切り替え(発光変化)されることがないようにしてもよい。

【5775】

その他、第12F受付期間では、図311(j)に示されるように、その発生に関連して第12F操作関連音aが出力される。この例にかかる第12F操作関連音aは、上述した「受付許容音」として出力されるものであり、「第1許容音a1」及び「第2許容音a2」のいずれかとして選択的に可聴出力されうるようにしてもよい。例えば、第12F受付期間の発生に際して、第12F操作関連音aとして「第1許容音a1」が可聴出力され

10

20

30

40

50

たときは、第12F操作関連音aとして「第2許容音a2」が可聴出力されたときよりも大当りが得られている期待度（割合）が高いことが示唆されるように設定することが望ましい。

【5776】

ちなみに、第12F受付期間において、第12F操作関連音aとして「第1許容音a1」及び「第2許容音a2」のいずれかが可聴出力されている間に「第12F操作部B（ここでは、操作ボタン410）」に対する操作受付がなされたときにはこれを契機として、該「第1許容音a1」または「第2許容音a2」の可聴出力が中断されることはない。ただし、第12F操作関連音aとして「第1許容音a1」及び「第2許容音a2」のいずれかが可聴出力されている間に「第12F操作部A（ここでは、刀装飾体5001）」に対する操作受付がなされたときにはこれを契機として、該「第1許容音a1」または「第2許容音a2」の可聴出力が中断されるようにしてもよい。

10

【5777】

また、第12F受付期間では、「第12F操作部A（ここでは、刀装飾体5001）」に対して操作が行われたことに基づいて、「第12F操作関連表示A（刀装飾画像SYG）」及び「第12F操作関連表示B（ボタン摸画像BMG）」を非表示の状態にしたり、当該第12F受付期間を終了させたりすることとした。ただし、「第12F操作部B（ここでは、操作ボタン410）」に対して操作が行われたときには、当該操作が何回行われたとしてもこれを契機として「第12F操作関連表示A（刀装飾画像SYG）」及び「第12F操作関連表示B（ボタン摸画像BMG）」を非表示の状態にしたり、当該第12F受付期間を終了させたりすることはないようにしてもよい。

20

【5778】

例えば、第12F受付期間内で「第12F操作部B（ここでは、操作ボタン410）」に対して操作を繰り返し行った結果として魔力値（「魔」装飾表示に対して塗り潰された面積）が増大まで貯まったときには、当該第12F受付期間が終了されるタイミングt13が到来するまで待機し、該タイミングt13が到来したに基づいて魔法をかけて離脱する演出を行うようにしてもよい。そしてこの場合、魔力値（「魔」装飾表示に対して塗り潰された面積）が増大まで貯まったとしても、タイミングt13が到来するまでの間は「第12F操作部A（ここでは、刀装飾体5001）」に対する操作受付も許容されている状態にあるようにすれば、魔法をかけて離脱する演出が確定されているなかでBOS Sキャラクタに対して一回限りの攻撃を行うか否かの選択を行うことができるようになることから、遊技興趣の向上を図ることができるようになる。ただしこの場合、「第12F操作部A（ここでは、刀装飾体5001）」に対する操作を行った場合はその演出結果にかかわらず魔法をかけて離脱する演出が行われることはなくなる。

30

【5779】

若しくは、第12F受付期間を発生させるのに先立って演出判定を行うこととし、該演出判定の結果として特別の判定結果が得られなかったときには、第12F受付期間内で「第12F操作部B（ここでは、操作ボタン410）」に対して操作を何回行ったとしても魔力値（「魔」装飾表示に対して塗り潰された面積）が増大まで貯まることがない（受付期間が終了されない）ことが予め定められている演出として実行されるようにしてもよい。なおこの場合、「第12F操作部A（ここでは、刀装飾体5001）」に対して操作を行ったときには、「第12F受付後表示UA」として、相対的に期待度が低い態様UA-2が必ず現れるようにしてもよいし、相対的に期待度が高い態様UA-1が現れる可能性があるようにしてもよい。この点、「第12F操作部A（ここでは、刀装飾体5001）」に対して操作を行ったときには、相対的に期待度が高い態様UA-1が現れる可能性があるようにすれば、「第12F操作部B（ここでは、操作ボタン410）」に対して操作を何回行ったとしても魔力値を増大まで貯めることができなかつたときの遊技興趣の低下を好適に抑制することが期待されうる。

40

【5780】

また、この演出例では、第12F受付後表示UB（魔力値が増大する描写や、魔法使い

50

MTがMPを貯めている描写など)については、「第12F前兆演出表示」だけでなく、「第12F受付後表示UA」との関係でもその背後側に表示されることがなくその前方側に重なって見えるように表示されることとしている(図286(f),(g)などを参照)。この例では、「第12F受付後表示UA」として態様UA-1が表示されるときに、該態様UA-1を、第12F受付後表示UB(魔力値が増大する描写や、魔法使いMTがMPを貯めている描写など)に対してその背後側に重なって見えるように表示することとしたが、「第12F受付後表示UA」として態様UA-2が表示されるときにも、該態様UA-2を、第12F受付後表示UB(魔力値が増大する描写や、魔法使いMTがMPを貯めている描写など)に対してその背後側に重なって見えるように表示するようにしてもよい。

10

【5781】

なお、この演出例では、第12F受付後表示UB(魔力値が増大する描写や、魔法使いMTがMPを貯めている描写など)については、装飾図柄SZとの関係でもその前方側に重なって見えるように表示することとしたが(図285(d)や、図286などを参照)、装飾図柄SZとの関係ではその背後側に重なって見えるように表示するようにしてもよい。

【5782】

また、この演出例では、第12F受付後表示UB(魔力値が増大する描写や、魔法使いMTがMPを貯めている描写など)については、第12F受付期間で「第12F操作部A(ここでは、刀装飾体5001)」に対する操作が行われたときにこれに基づいて非表示の状態にされることがないようにした。すなわちこの場合、図311(i)や図285などに示されるように、第12F受付後表示UB(魔力値が増大する描写や、魔法使いMTがMPを貯めている描写など)は、「第12F操作部A(ここでは、刀装飾体5001)」に対する操作に応じた「第12F受付後表示UA」や「第12Fエフェクト表示EF」が表示開始された時点でその表示を継続していることはもとより、「第12F操作関連表示A(刀装飾画像SYG)」、「第12F操作関連表示B(ボタン摸画像BMG)」や、「第12Fエフェクト表示EF」が非表示にされた時点においてもその表示を継続しうることとなる。

20

【5783】

ただしこの場合、第12F受付後表示UB(魔力値が増大する描写や、魔法使いMTがMPを貯めている描写など)については、「第12F受付後表示UA」が表示されている期間中に非表示の状態にするようにしてもよい。これにより、「第12F操作部B(ここでは、操作ボタン410)」に対する操作受付(魔法使いによる魔法)によっても演出進展させることが可能であることをアピールしつつも、実際には、「第12F操作部A(ここでは、刀装飾体5001)」に対する操作受付によって演出進展した状態にあることを好適に示唆することが可能とされるようになる。

30

【5784】

また、この実施の形態にかかる第12F受付期間では、図311、図285、及び図286などに示されるように、「第12F操作部B(ここでは、操作ボタン410)」を操作したときにこれに基づいて「第12F操作関連表示A(刀装飾画像SYG)」や「第12F操作関連表示B(ボタン摸画像BMG)」においてそれまで現れていた周期的変化(図284を参照)を非表示(終了、中断、周期切り替えなど)にすることなく継続するものとなっている。すなわち、第12F受付期間では、「第12F操作関連表示A(刀装飾画像SYG)」や「第12F操作関連表示B(ボタン摸画像BMG)」における周期的変化は、「第12F操作部B(ここでは、操作ボタン410)」に対する操作受付(受付期間を終了させない操作受付)がなされる前後でその表示の態様に変化が生じることはなくそれらの周期的変化は継続したままである。したがって、「第12F操作部B(ここでは、操作ボタン410)」に対する操作受付(受付期間を終了させない操作受付)がなされた以降も、「第12F操作関連表示A(刀装飾画像SYG)」や「第12F操作関連表示B(ボタン摸画像BMG)」は、上述した各々の周期的変化(周期2F時間A、周期2F

40

50

時間 B) をそれぞれ進展し続けることとなる。

【 5 7 8 5 】

これに対し、第 1 2 F 受付期間では、図 3 1 1 及び図 2 8 6 に示されるように、「第 1 2 F 操作部 A (ここでは、刀装飾体 5 0 0 1)」を操作したときにはこれに基づいて「第 1 2 F 操作関連表示 A (刀装飾画像 S Y G)」や「第 1 2 F 操作関連表示 B (ボタン摸画像 B M G)」における周期的変化を非表示にする。ここでは、「第 1 2 F 操作関連表示 A (刀装飾画像 S Y G)」及び「第 1 2 F 操作関連表示 B (ボタン摸画像 B M G)」これ自体を非表示にすることで、それらの周期的変化を非表示にすることとしている。

【 5 7 8 6 】

またこの例では、第 1 2 F 受付期間が継続されている間、ゲージ画像 G G が時間経過に応じて減少する描写を行うこととしているが、必ずしも行わないようにしてもよい。

10

【 5 7 8 7 】

また、第 1 2 F 受付期間では、「第 1 2 F 操作関連表示 B (ボタン摸画像 B M G)」として表示されており且つ複数回の操作受付が許容可能とされている「第 1 2 F 操作部 B (ここでは、操作ボタン 4 1 0)」を操作 (押圧) した状態に維持し続けたとしても、これによって操作受付が複数回なされる (所定時間毎に操作受付が自動的に繰り返しなされる) ことがない (オート連打機能が有効化されない) ようになっている (図 3 1 1 (b) を参照)。なおこの場合、第 1 2 F 受付期間内において、「第 1 2 F 操作関連表示 B (ボタン摸画像 B M G)」に対応する「第 1 2 F 操作部 B (ここでは、操作ボタン 4 1 0)」に対して複数回の操作受付がなされるようにしたいのであれば、遊技者は、「第 1 2 F 操作部 B (ここでは、操作ボタン 4 1 0)」を繰り返し操作 (押圧) しなければならないことは言うまでもない。

20

【 5 7 8 8 】

また、第 1 2 F 受付期間とは、本来、図 3 1 1 (c) 及び図 3 1 2 (c) に示されるように、(受付期間を終了させる) 操作受付がなかったときにはタイミング t 1 3 が到来するときまで継続され、タイミング t 1 3 が到来したことに基づいて終了されるものである。

【 5 7 8 9 】

この点、第 1 2 F 受付期間を、上述した自動ボタン機能が有効化される受付期間として発生させるようにしてもよい。すなわちこの場合、第 1 2 F 受付期間でタイミング t 1 3 が到来するときまで当該受付期間を終了させる操作受付がなされなかったときは、当該受付期間内で「第 1 2 F 操作部 A (ここでは、刀装飾体 5 0 0 1)」に対して操作が行われたときと同じ受付後変化 A (受付後表示や、受付後出力音、特定発光部における発光態様の変化など) が、タイミング t 1 3 が到来したことに基づいて生じることとなる。そしてこの場合、第 1 2 F 受付期間内で複数回操作が求められて、且ついわゆるオート連打機能も有効化されない「第 1 2 F 操作部 B (ここでは、操作ボタン 4 1 0)」に対応する演出については、遊技者自らが操作しない限り楽しむことができないようになることから、緊張感を好適に維持することが期待されうる。

30

【 5 7 9 0 】

なおこの場合、第 1 2 F 受付期間において、「第 1 2 F 操作部 B (ここでは、操作ボタン 4 1 0)」を操作したにもかかわらず当該第 1 2 F 受付期間が終了せずにタイミング t 1 3 が到来したときにも、当該受付期間内で「第 1 2 F 操作部 A (ここでは、刀装飾体 5 0 0 1)」に対して操作が行われたときと同じ受付後変化 A が、タイミング t 1 3 が到来したことに基づいて生じるようにしてもよい。すなわちこの場合、第 1 2 F 受付後表示 U B (魔力値が増大する描写や、魔法使い M T が M P を貯めている描写など) が表示されているなかで、上述の自動ボタン機能が有効化されて受付後変化 A (受付後表示や、受付後出力音、特定発光部における発光態様の変化など) が生じることとなる。

40

【 5 7 9 1 】

図 3 1 3 は、上記発生条件として「条件 1 3 F」が満たされて第 1 3 F 受付期間が発生して遊技者による操作が行われたときの演出内容についてその一例を示すタイムチャートである。図 3 1 4 は、第 1 2 F 受付期間が発生して遊技者による操作が行われなかったと

50

きの演出内容についてその一例を示すタイムチャートである。

【5792】

いま、特定遊技状態（例えば、非確変・非時短である通常遊技状態）において始動条件が成立（保留消化）されて、変動パターン判定が行われた結果として「第13F変動パターン」が選択されたとすると、上記周辺制御MPU1511aでは、まず、該第13F変動パターンに対応する演出判定（予告演出判定など）を行う。そしてこの後、装飾図柄SZの変動演出（第13F変動パターンに応じた演出描写や、第13F変動パターンに応じたBGM再生（非リーチ時の通常BGM再生など）の音出力など）を開始させ、該変動演出の実行期間内で、予告演出判定の結果に応じた演出（予告演出）を、上記選択した「第13F変動パターン」これ自体の演出に対して付加的に実行させることとなる。

10

【5793】

図313に示されるように、「第13F変動パターン」にかかる変動演出の実行期間内では、装飾図柄SZの変動演出が開始されてから第13F時間が経過したタイミングtm2が到来したことに基づいて（「条件13F」が満たされたことに基づいて）、「第13F受付後変化（第13F受付後表示UA, UBや、第13F受付後音出力など）に関しての受け」が許容される上記第13F受付期間（操作許容状態）を発生可能としている。

【5794】

ここで、この実施の形態にかかる第13F受付期間は、上述した第12F受付期間（図311及び図312を参照）などとは異なり、第13F操作部A（ここでは、刀装飾体5001）と第13F操作部B（ここでは、操作ボタン410）とのいずれもが、当該第13F受付期間が終了されるまでの間に複数回の操作受付が許容可能とされるものとなっている（複数操作許容期間）。なおこの例では、第13F受付期間で用いられる「第13F操作部A」を、第12F受付期間で用いられる「第12F操作部A」などと同じ操作部（ここでは、刀装飾体5001）としたが、互いに異なる操作部であってもよい。また、第13F受付期間で用いられる「第13F操作部B」を、第12F受付期間で用いられる「第12F操作部B」などと同じ操作部（ここでは、操作ボタン410）としたが、互いに異なる操作部であってもよい。

20

【5795】

そして、このような当該第13F受付期間（複数操作許容期間）であっても、上述した第12F受付期間などと同様、例えば、複数回の操作が許容される第13F操作部B（ここでは、操作ボタン410）に対する操作を開始したものの、なかなか最終の結果表示が現れないことに遊技者が不安感を覚えて、当該第13F受付期間（複数操作許容期間）の途中で、「第13F操作部B（ここでは、操作ボタン410）に対する操作」から「第13F操作部A（ここでは、刀装飾体5001）に対する操作」へと切り替えて演出を進展させようとする場合が生じることが想定されるものとなっている。

30

【5796】

この点、パチンコ機1では、第13F受付期間を発生させる場合は、まず、遊技者に対して操作機会が付与されること（第13F受付期間が発生すること）を示唆する前兆演出表示を実行可能としている。

【5797】

図示は割愛するが、この演出例にかかるパチンコ機1では、第13F受付期間が発生するよりも前の特定タイミング（図示略）が到来すると、上記前兆演出表示として「第13F前兆演出表示」が実行開始される。この「第13F前兆演出表示」は、第13F操作関連表示A, Bが表示されるタイミングの前後に跨るように表示されるようにしてもよい。

40

【5798】

すなわち、この演出例では、第13F受付期間が発生する場合も、第13F操作部A（ここでは、刀装飾体5001）に対する操作受付が許容される状態になるか、または該操作受付が許容されている状態にあるときにしか出現し得ない「第13F操作関連表示A（刀装飾画像SYG）」と、第13F操作部B（ここでは、操作ボタン410）に対する操作受付が許容される状態になるか、または該操作受付が許容されている状態にあるときに

50

しか出現し得ない「第13F操作関連表示B(ボタン摸画像BMG)」とをそれぞれ表示するものとなっている。なお、この演出例では、第13F受付期間が発生するタイミングと、「第13F操作関連表示A(刀装飾画像SYG)」及び「第13F操作関連表示B(ボタン摸画像BMG)」がそれぞれ表示されるタイミングとを同じにしているが、必ずしも同じにしなくてもよい。例えば、「第13F操作関連表示A(刀装飾画像SYG)」及び「第13F操作関連表示B(ボタン摸画像BMG)」を、第13F前兆演出表示が表示されるタイミングよりも後であり且つ第13F受付期間が発生するタイミングよりも前に表示開始するようにして該タイミングを跨ぐかたちで表示するようにしてもよい。若しくは、「第13F操作関連表示A(刀装飾画像SYG)」及び「第13F操作関連表示B(ボタン摸画像BMG)」を、第13F受付期間が発生するタイミングに遅れるかたちで表示開始するようにしてもよい。

10

【5799】

なお、この例にかかる「第13F操作関連表示A(刀装飾画像SYG)」及び「第13F操作関連表示B(ボタン摸画像BMG)」は、「第13F操作部A(ここでは、刀装飾体5001)を摸した表示(摸画像表示)」及び「第13F操作部B(ここでは、操作ボタン410)を摸した表示(摸画像表示)」としてそれぞれ表示されるものとなっているが、その表示内容については必ずしもこれに限られない。

【5800】

この点、「第13F操作関連表示A(刀装飾画像SYG)」及び「第13F操作関連表示B(ボタン摸画像BMG)」は、「第13F前兆演出表示」が表示されているなかで該「第13F前兆演出表示」の背後側に重なって見えるように表示開始される。

20

【5801】

また、「第13F操作関連表示A(刀装飾画像SYG)」及び「第13F操作関連表示B(ボタン摸画像BMG)」は、周期的変化が現れうる画像表示として表示されるものとなっている。すなわち上述の通り、第13F受付期間では、遊技者による操作受付が許容されうる操作部として、複数回の操作受付が許容可能とされる「第13F操作部A(ここでは、刀装飾体5001)」と、複数回の操作受付が許容可能とされる「第13F操作部B(ここでは、操作ボタン410)」とが少なくとも用意されている。

【5802】

ここで、「第13F操作関連表示A(刀装飾画像SYG)」を周期的変化が現れうる画像表示として表示する手法としては、例えば、図289(A)、(B)に示した態様を採用するようにしてもよい。すなわちこの場合、「第13F操作部A(ここでは、刀装飾体5001)の操作受け部を摸した部分(刀装飾画像SYG)」が図289(A)に示される態様で表示された後、図289(B)に示される態様で順次表示される」といった動画像を1つの周期的変化とするとき、該周期的変化が予め定められた周期13F時間Aを要するかたちで繰り返し現れることとなる。

30

【5803】

また、「第13F操作関連表示B(ボタン摸画像BMG)」についてもこれを周期的変化が現れうる画像表示として表示する手法としては、例えば、図289(a)~(d)に示した態様を採用するようにしてもよい。すなわちこの場合、「第13F操作部B(ここでは、操作ボタン410)の操作受け部を摸した部分(ボタン摸画像BMG)」が図289(a)に示される態様で表示された後、図289(b)~(d)に示される各態様で順次表示される」といった動画像を1つの周期的変化とするとき、該周期的変化が予め定められた周期13F時間Bを要するかたちで繰り返し現れることとなる。

40

【5804】

これらの構成によれば、第13F受付期間では、「第13F操作部A(ここでは、刀装飾体5001)」や、「第13F操作部B(ここでは、操作ボタン410)」などにおける各「操作受け部」がその可動範囲を上下に移動する描写として現れるようになる。この例では、「周期13F時間A」を、上述の第12F受付期間における「周期12F時間A」や「周期12F時間B」、当該第13F受付期間における「周期13F時間B」などよ

50

りも短い時間として設定することとしている。したがって、第13F受付期間における「第13F操作関連表示A（刀装飾画像SYG）」は、上述の第12F受付期間と比べて「操作受け部」がその可動範囲を上下に早く移動する様子が描写されることとなる。なおこの場合、第13F受付期間における「第13F操作関連表示A」に対応する「第13F操作部A」については、第12F受付期間における「第12F操作関連表示A」に対応する「第12F操作部A」と同じ操作部（ここでは、刀装飾体5001）として設けられるようにし、これによって同じ操作部を対象とした摸画像表示であるにもかかわらずその周期的変化に要する時間を互いに異ならせるようにすることが望ましい。

【5805】

そして、この実施の形態にかかる第13F受付期間では、第13F操作関連表示A（刀装飾画像SYG）」及び「第13F操作関連表示B（ボタン摸画像BMG）」は、図314（f）、（g）に示されるように、遊技者による操作が行われなかった場合は、当該第13F受付期間が終了するタイミング t_{m3} が到来したときにそれぞれ非表示にされるようになっている。

10

【5806】

なお、「第13F操作関連表示A（刀装飾画像SYG）」及び「第13F操作関連表示B（ボタン摸画像BMG）」を、第13F受付期間が発生するタイミング t_{m2} よりも前に表示開始させる場合、その周期的変化については、第13F受付期間が発生するタイミング t_{m2} を待ってから開始させるようにすることが望ましい。すなわちこの場合、「第13F操作関連表示A（刀装飾画像SYG）」及び「第13F操作関連表示B（ボタン摸画像BMG）」は、タイミング t_{m2} が到来するまでの間は、図289（A）、（a）に示される態様をそれぞれ維持するかたちで表示されることとなる。

20

【5807】

そしてこの例では、「第13F操作関連表示A（刀装飾画像SYG）」及び「第13F操作関連表示B（ボタン摸画像BMG）」は、「第13F前兆演出表示」が表示されているなかで該「第13F前兆演出表示」の背後側に現れるかたちで表示開始され、その周期的変化を開始する。なおこの例では、第13F前兆演出表示は、図290（a）～（e）に示した第3F前兆演出表示ZFDのように、時間経過とともにその表示範囲が縮小されるようにしてもよい。

【5808】

また、この例にかかる「第13F前兆演出表示」は、「第13F操作関連表示A（刀装飾画像SYG）」及び「第13F操作関連表示B（ボタン摸画像BMG）」に対し、それらの前方側に重なって見えるように表示される「態様」のみで構成されており、それらの後方側に重なって見えるように表示される「態様」は実行されないようになっている。この例にかかる「第13F前兆演出表示」は、第13F受付期間が発生するタイミング t_{m2} よりも前に表示開始されて、且つ当該第13F受付期間に対して設定されている設定時間が経過するタイミング t_{m3} （遊技者による操作がないまま第13F受付期間が終了されるタイミング t_{m3} ）が到来よりも前に非表示にされるものとなっている。

30

【5809】

ところで、この実施の形態にかかる第13F受付期間も、上述した第12F受付期間の場合と同様、演出表示装置1600において「背景画像」として第1背景画像HK1が表示されているなかで発生するものとなっており、当該第13F受付期間が継続している間は、該第1背景画像HK1から背景変化が生じることはない。第1背景画像HK1については、第13F受付期間が継続している間に当該第1背景画像HK1から背景変化が生じないものであればよく、第13F受付期間が発生するよりも前から必ずしも表示されないものであってもよい。例えば、第13F受付期間が発生するときに生じる背景変化によって表示されるものであってもよい。

40

【5810】

なお、「背景画像」とは、受付許容期間（操作許容状態）で操作受付がなされたことに応じた受付後表示が演出表示装置1600において表示されていない状況においても表示

50

可能とされるものであり、且つ該受付後表示が表示されると該受付後表示に対してその背後側に見えるように表示される画像のことである。また、「背景画像」とは、表示が周期的に変化するものであってもよいし、変化せずに一の表示のみが現れるものであってもよい。したがって、「背景変化」とは、このような表示パターンが、他の表示パターンに切り替わることを意味しており、周期的に変化するものであれば、その周期的変化が別の周期的変化に切り替わることを意味することとなる。

【5811】

また、上述の通り、この実施の形態にかかるパチンコ機1では、例えば、遊技盤5において、複数の発光態様のいずれかで発光可能な特定発光部(図示略)が設けられている。そして、第13F受付期間では、該特定発光部が、上記複数の発光態様のうち第1発光態様で発光しているなかで発生するものとなっている。ただし後述するが、特定発光部における発光態様は、当該第13F受付期間が継続している間であっても、「第13F操作部A(ここでは、刀装飾体5001)」に対する操作受付がなされると、これを契機として変化が生じるようになっていく。この第1発光態様については、当該第13F受付期間が発生するよりも前から発光されるものであってもよいし、発光されないものであってもよい。例えば、第13F受付期間が発生するときに生じる発光態様の変化によって現れる(実行される)ものなど、第13F受付期間の発生時点において現れているものであればよい。

10

【5812】

なお、「発光態様」とは、発光パターンのことであり、発光が周期的に変化するものであってもよいし、変化せずに一の発光のみが現れるものであってもよい。したがって、「発光態様の変化」とは、このような発光パターンが、他の発光パターンに切り替わることを意味しており、周期的に変化するものであれば、その周期的変化が別の周期的変化に切り替わることを意味することとなる。また、「複数の発光態様」の1つとして「無発光の態様」も含まれるようにしてもよい。

20

【5813】

また、この実施の形態にかかる第13F受付期間では、図314に示されるように、遊技者による操作が行われなかった場合は、当該第13F受付期間が終了した以降も、第1背景画像HK1が上記演出表示装置1600において継続して表示されるとともに、第1発光態様が上記特定発光部において継続して実行されるようになっていく。ただし、第13F受付期間が終了するときに第1背景画像HK1から背景変化が生じるようにしてもよい。また、第13F受付期間が終了するときに第1発光態様が別の発光態様に変化するようにしてもよい。

30

【5814】

これに対し、図313に示した例では、第13F受付期間内のタイミングtm2Aにおいて、「第13F操作部B(ここでは、操作ボタン410)」に対して1回目の操作受付(受付期間を終了させない操作受付)がなされた場合を想定している。この例では、操作検出信号の立ち下がり基準として操作受付がなされるようになっていくが、これに限られず、「操作検出信号に基づく操作受付」については他の手法によって実現するようにしてもよい。

40

【5815】

ここで、第13F受付期間に関連した演出内容については、その図示を割愛しているが、例えば、図290及び図291で示したような演出として実現するようにしてもよい。以下、第13F受付期間に関連した演出内容を、図290及び図291で示したような演出として実現する場合について説明するが、一部の演出内容については、図290及び図290を参照しつつ説明した通りであるから割愛することとする。また、パチンコ機1として第3F受付期間と第13F受付期間との両方を用意する場合は、互いの演出を、異なる演出内容として実現することとなる。

【5816】

すなわちこの場合、第13F受付期間内のタイミングtm2Aにおいて、「第13F操

50

作部 B (ここでは、操作ボタン 4 1 0)」に対して 1 回目の操作受付がなされた場合は、図 3 1 3 (i) , (k) 及び図 2 9 0 (c) に示されるように、第 1 3 F 受付後変化 B の 1 つとして、「魔力値 (「魔」 装飾表示に対して塗り潰された面積) が増大 (魔力値が「 0 」から「 1 」に変化) する描写」と、「魔法使い M T が M P を貯めている描写」とがそれぞれ行われるようになっている (第 1 3 F 受付後表示 U B 1) 。

【 5 8 1 7 】

この例では、第 1 3 F 受付期間内で「第 1 3 F 操作部 B (ここでは、操作ボタン 4 1 0)」に対して操作が行われた場合は、第 1 2 F 受付期間の場合と同様、これに応じた受付後出力音が可聴出力されることはないようにしている (図 3 1 3 (k) を参照) 。すなわちこの場合、 B O S S キャラクタに対して「魔法使い M T 」が秘かに M P を貯める描写がなされることとなるが、遊技者としては、このような操作が複数回求められることに加えて、操作したときの手応え (演出性) が低いこともあり、「このような操作を続けても大丈夫なのか」といった不安感を煽ることができるようになる。

10

【 5 8 1 8 】

ただし、第 1 3 F 受付期間内で「第 1 3 F 操作部 B (ここでは、操作ボタン 4 1 0)」に対して操作を行ったときの手応え (演出性) があまりにも低いようなことがあると、遊技興趣が低下してしまう懸念がある。そこで、この演出例では、第 1 3 F 受付期間内で「第 1 3 F 操作部 B (ここでは、操作ボタン 4 1 0)」に対して操作を行ったときの第 1 3 F 受付後表示 U B (「魔力値が増大する描写」や「魔法使い M T が M P を貯めている描写」など) については、上述した「第 1 3 F 前兆演出表示」に対してその背後側に表示されることがないようにし、重なるときにはその前方側に表示されることとしている。

20

【 5 8 1 9 】

なお、このような「第 1 3 F 受付後変化 B 」については、後述の 2 回目以降の操作の場合も含めて、第 1 3 F 受付後表示 U B とは異なる演出変化 (例えば、特定発光部とは異なる演出ランプの発光態様を変化させる演出変化など) をさらに行うようにしてもよい。若しくは、このような「第 1 3 F 受付後変化 B 」については、必ずしも複数の演出要素で実行しなくてもよく、上述した演出要素のいずれか 1 つのみによって実現されるものであってもよい。

【 5 8 2 0 】

また、「第 1 3 F 操作部 B (ここでは、操作ボタン 4 1 0)」に対する操作受付に応じた「第 1 3 F 受付後表示 U B 」の実行時間は、当該受付期間として設定されている時間よりも長くされている。したがって、「第 1 3 F 操作部 B (ここでは、操作ボタン 4 1 0)」に対する 2 回目以降の操作受付は、それ以前に行われた「第 1 3 F 操作部 B (ここでは、操作ボタン 4 1 0)」に対する操作に応じた第 1 3 F 受付後表示 U B が表示されているなかで行われることとなる。これに対し、「第 1 3 F 操作部 A (ここでは、刀装飾体 5 0 0 1)」に対する操作受付に応じた「第 1 3 F 受付後表示 U A 」の実行時間は、当該受付期間として設定されている時間よりも短くされている。したがって、第 1 3 F 受付期間では、「第 1 3 F 操作部 A (ここでは、刀装飾体 5 0 0 1)」に対する 2 回目以降の操作受付は、それ以前に行われた「第 1 3 F 操作部 A (ここでは、刀装飾体 5 0 0 1)」に対する操作に応じた第 1 3 F 受付後表示 U A が表示されているなかで行われる可能性と、該第 1 3 F 受付後表示 U A が非表示にされているなかで行われる可能性との両方がある。

30

40

【 5 8 2 1 】

そしてこの例では、図 3 1 3 に示されるように、第 1 3 F 受付期間内のタイミング t m 2 B (図 2 9 0 (d) に示される演出表示が現れている状況) において、「第 1 3 F 操作部 B (ここでは、操作ボタン 4 1 0)」に対して 2 回目の操作が行われた場合を想定している。該 2 回目の操作が行われると、図 3 1 3 (i) , (k) 及び図 2 9 0 (d) に示されるように、第 1 3 F 受付後変化 B の 1 つとして、「魔力値 (「魔」 装飾表示に対して塗り潰された面積) が増大 (魔力値が「 1 」から「 2 」に変化) する描写」と、「魔法使い M T が M P をさらに貯めている描写」とがそれぞれ行われるようになっている (第 1 3 F 受付後表示 U B 2) 。ただしこの際、受付後出力音が可聴出力されないことは上述した通

50

りである（図 3 1 3（k）を参照）。

【 5 8 2 2 】

そしてこの例では、第 1 3 F 受付期間内のタイミング t m 2 C（図 2 9 0（e）に示される演出表示が現れている状況）において、「第 1 3 F 操作部 B（ここでは、操作ボタン 4 1 0）」に対して 3 回目の操作が行われた場合を想定している。ただし、該 3 回目の操作が行われたときには、図 3 1 3（i），（k）及び図 2 9 0（e）に示されるように、受付後出力音が可聴出力されないことはもとより、第 1 3 F 受付後表示 U B として新たな表示（態様）が現れることもないようになっている（表示上の変化なし）。

【 5 8 2 3 】

なおこの例では、第 1 3 F 受付期間内で「第 1 3 F 操作部 B（ここでは、操作ボタン 4 1 0）」に対して予め定められた回数分（ここでは、3 回目）の操作が行われた場合に「第 1 3 F 受付後表示 U B として新たな表示が現れることがない（表示上の変化なし）」ようにしたが、これに代えて、第 1 3 F 受付期間内で「第 1 3 F 操作部 B（ここでは、操作ボタン 4 1 0）」に対して操作が行われたときに判定を行うこととし、該判定の結果に基づいて、第 1 3 F 受付後表示 U B として新たな表示（表示上の変化なし）を行わないようにしてもよい。要は、こうした事象（第 1 3 F 受付期間内で「第 1 3 F 操作部 B（ここでは、操作ボタン 4 1 0）」に対して操作を行ったにもかかわらず、第 1 3 F 受付後表示 U B として新たな表示が現れない）については予め定められた条件が満たされたときに生じるようになっていけばよい。

【 5 8 2 4 】

ただし上述の通り、第 1 3 F 受付期間においても「第 1 3 F 操作部 B（ここでは、操作ボタン 4 1 0）」に対して操作を行ったにもかかわらず該操作に応じた受付後表示や受付後出力音が現れない（操作に応じた表示上の変化及び音出力が無し）ようなことがあると、遊技者としては、「第 1 3 F 操作部 B（ここでは、操作ボタン 4 1 0）」をこのまま操作し続けるだけで大丈夫なのだろうか」といった不安感を覚えることとなる。そして、このような不安感は、当該第 1 3 F 受付期間としての残り時間が少なくなるほど次第に強くなっていくと考えられる。特に、第 1 3 F 受付期間では、「第 1 3 F 操作部 B（ここでは、操作ボタン 4 1 0）」に対して操作が行われた場合、第 1 3 F 受付後表示 U B が表示されることはあっても、受付後出力音が可聴出力されることはないようになっていることから、このような不安感を覚えることは尚更である。

【 5 8 2 5 】

この点、図 3 1 3、図 2 9 0 及び図 2 9 1 に示される演出例では、「第 1 3 F 操作部 B（ここでは、操作ボタン 4 1 0）」に対する複数回の操作によって演出進展を狙う「当初の遊技戦略（タイミング t m 2 A ~ t m 2 C）」を遊技者が諦めて、「第 1 3 F 操作部 A（ここでは、刀装飾体 5 0 0 1）」側への複数回操作によって演出進展を狙う「新たな遊技戦略」に切り替えた場合を想定したものとなっている。

【 5 8 2 6 】

すなわちこの例では、図 3 1 3（a），（h），（i）に示されるように、「第 1 3 F 操作部 B（ここでは、操作ボタン 4 1 0）」に対する操作受付に応じた第 1 3 F 受付後表示 U B 2（ここでは、魔力値が「2」にされている描写や、魔法使い M T が M P をさらに貯めている描写など）が表示されている状況にあるなかで、第 1 3 F 受付期間内のタイミング t m 2 D（図 3 1 3（f）に示される演出表示が現れている状況）において、「第 1 3 F 操作部 A（ここでは、刀装飾体 5 0 0 1）」に対する 1 回目の操作受付がなされた場合を想定している。

【 5 8 2 7 】

このパチンコ機 1 では、第 1 3 F 受付期間内のタイミング t m 2 D において「第 1 3 F 操作部 A（ここでは、刀装飾体 5 0 0 1）」に対して 1 回目の操作受付がなされた場合は、図 3 1 3 及び図 2 9 1（f）に示されるように、第 1 3 F 受付後変化 A を生じさせる。

【 5 8 2 8 】

このような第 1 3 F 受付後変化 A としては、例えば、図 3 1 3（h），（k）及び図 2

10

20

30

40

50

9 1 (f) に示されるように、「第 1 3 F 操作部 A (ここでは、刀装飾体 5 0 0 1)」に対する 1 回目の操作に応じた「第 1 3 F 受付後出力音 A 1」が可聴出力されるとともに、「第 1 3 F 操作部 A (ここでは、刀装飾体 5 0 0 1)」に対応する「第 1 3 F 操作関連表示 A (刀装飾画像 S Y G)」を視認し難くする「第 1 3 F エフェクト表示 E F 1」が表示され、特定発光部における発光態様が「第 1 発光態様」から「発光態様 Q 1」に変化され、さらには第 1 3 F 受付後表示 U A 1 が表示される。ここでは、第 1 3 F 受付後表示 U A 1 として、「勇者 Y S が攻撃を行って、B O S S キャラクタの H P が残り 7 5 % 程度まで減少する描写」が行われる。

【 5 8 2 9 】

ただし、図 3 1 3 (i) に示されるように、「第 1 3 F 操作部 A (ここでは、刀装飾体 5 0 0 1)」に対する 1 回目の操作が行われるときに「表示されている状態にあった第 1 3 F 受付後表示 U B」については、「第 1 3 F 操作部 A (ここでは、刀装飾体 5 0 0 1)」に対する 1 回目の操作受付があったときにこれを契機として非表示の状態にされたりすることがなく、それらの実行状態を継続するようになっている。なお、「第 1 3 F 操作部 A (ここでは、刀装飾体 5 0 0 1)」に対する 1 回目の操作が行われるときに「第 1 3 F 操作関連音」が可聴出力されている状態にあったとしても該操作を契機としてこれが非可聴の状態にされることもない。

【 5 8 3 0 】

これに対し、図 3 1 3 (f) に示されるように、「第 1 3 F 操作部 A (ここでは、刀装飾体 5 0 0 1)」に対する 1 回目の操作が行われるときに「周期的変化を行っている状態にあった第 1 3 F 操作関連表示 A (刀装飾画像 S Y G)」については「第 1 3 F 操作部 A (ここでは、刀装飾体 5 0 0 1)」に対する 1 回目の操作受付があったときにこれを契機としてその周期的変化を非表示の状態にすることとしている。なおこの際、「第 1 3 F エフェクト表示 E F 1」によって視認し難くされているものの、「第 1 3 F 操作関連表示 A (刀装飾画像 S Y G)」これ自体の表示は継続されており、それまで行われていた周期的変化だけが一旦終了されるようになっている。なお、こうして一旦終了された周期的変化は予め定められた時間が経過した後に最初から再開される。

【 5 8 3 1 】

したがって、「第 1 3 F 操作部 A (ここでは、刀装飾体 5 0 0 1)」に対する 1 回目の操作受付に応じた「第 1 3 F エフェクト表示 E F 1」は、図 2 9 1 (f) に示されるように、「第 1 3 F 操作関連表示 A (刀装飾画像 S Y G)」及び「第 1 3 F 操作関連表示 B (ボタン摸画像 B M G)」がいずれも表示されているなかで表示されるものとなっており、且つ操作した側の「第 1 3 F 操作部 A (ここでは、刀装飾体 5 0 0 1)」に対応する「第 1 3 F 操作関連表示 A (刀装飾画像 S Y G)」に対してその前方から重なって見えるように表示されることとなる。

【 5 8 3 2 】

なお、第 1 3 F 受付期間において「第 1 3 F 操作部 B (ここでは、操作ボタン 4 1 0)」に対する操作が行われたときはこれに基づいて「第 1 3 F 操作関連表示 B (ボタン摸画像 B M G)」を視認し難くするエフェクト表示 E F が表示されることはない。

【 5 8 3 3 】

そしてこの例では、図 3 1 3 (a) , (h) , (i) に示されるように、「第 1 3 F 操作部 A (ここでは、刀装飾体 5 0 0 1)」に対する前回の操作受付に応じた受付後変化 A が諸々で生じている状況にあり、且つ「第 1 3 F 操作部 B (ここでは、操作ボタン 4 1 0)」に対する操作受付に応じた第 1 3 F 受付後表示 U B 2 (ここでは、魔力値が「2」にされている描写や、魔法使い M T が M P をさらに貯めている描写など) が依然として表示されている状況にあるなかで、第 1 3 F 受付期間内のタイミング t m 2 E , t m 2 F (図 2 9 1 (g) , (h) に示される各タイミング) において、「第 1 3 F 操作部 A (ここでは、刀装飾体 5 0 0 1)」に対する 2 回目及び 3 回目の操作受付がそれぞれなされた場合を想定している。

【 5 8 3 4 】

10

20

30

40

50

このパチンコ機 1 では、第 1 3 F 受付期間内のタイミング t_{m2E} , t_{m2F} (図 2 9 1 (f) , (g) に示される演出表示が現れている各状況)において「第 1 3 F 操作部 A (ここでは、刀装飾体 5 0 0 1)」に対して 2 回目及び 3 回目の操作受付がなされた場合も、「第 1 3 F 操作部 A (ここでは、刀装飾体 5 0 0 1)」に対する 1 回目の操作受付がなされた場合と同様、図 3 1 3 及び図 2 9 1 (g) , (h) に示されるように、第 1 3 F 受付後変化 A を生じさせる。

【 5 8 3 5 】

特に、「第 1 3 F 受付後出力音 A 1 」や「第 1 3 F エフェクト表示 E F 1 」、特定発光部における「発光態様 Q 1 」については、1 回目の操作受付がなされた場合と、2 , 3 回目の操作受付がなされた場合とで同じ態様が現れうようになっている。なお、前回の操作受付で一旦終了された「第 1 3 F 操作関連表示 A (刀装飾画像 S Y G)」における周期的変化は、2 , 3 回目の操作受付がなされた時点においてその終了状態を維持しているようにしてもよいし、終了状態が解除されて再開されているようにしてもよいが、2 , 3 回目の操作受付がなされたときにはこれを契機として周期的変化の終了状態が再び発生することとなる。すなわちこの場合、こうして一旦終了された周期的変化は、2 , 3 回目の操作受付がなされたときを基準として、その時点から予め定められた時間が経過した後に最初から再開されることとなる。また、前回操作時の操作受付に応じた「第 1 3 F 受付後出力音 A 1 」や「第 1 3 F エフェクト表示 E F 1 」、「発光態様 Q 1 」が実行状態の状況にあるときには、新たな操作受付に応じて前回操作時の操作受付に応じた「第 1 3 F 受付後出力音 A 1 」や「第 1 3 F エフェクト表示 E F 1 」、「発光態様 Q 1 」がそれぞれ中止されて「第 1 3 F 受付後出力音 A 1 」や「第 1 3 F エフェクト表示 E F 1 」、「発光態様 Q 1 」をそれぞれ新たに実行し直すこととなる。「発光態様 Q 1 」は、所定時間が経過すると元の発光態様(ここでは、第 1 発光態様)に戻されるようになっている。

【 5 8 3 6 】

この点、「第 1 3 F 受付後表示 U A 」についても、「第 1 3 F 操作部 A (ここでは、刀装飾体 5 0 0 1)」に対する 1 回目の操作受付がなされた場合(第 1 3 F 受付後表示 U A 1)と基本的には同様である。ただし、2 回目の操作受付がなされたときには「勇者 Y S が攻撃を行って、B O S S キャラクタの H P が残り 5 0 % 程度まで減少する描写(第 1 3 F 受付後表示 U A 2)」が行われ(図 2 9 1 (g) を参照)、3 回目の操作受付がなされたときには「勇者 Y S が攻撃を行って、B O S S キャラクタの H P が残り 2 5 % 程度まで減少する描写(第 1 3 F 受付後表示 U A 3)」が行われるなど(図 2 9 1 (h) を参照)、演出としての進展がみられるようになっている。

【 5 8 3 7 】

なお、この例にかかる第 1 3 F 受付期間では、「第 1 3 F 操作部 A (ここでは、刀装飾体 5 0 0 1)」に対する操作が行われる都度、「第 1 3 F 受付後表示 U A 1 」としての演出(B O S S キャラクタの H P 減少)が進展されるようにした。ただし、判定の結果に基づいて所定確率で表示が進展されるようにするなど(これ以外の方法であってもよいが)、「第 1 3 F 操作部 A (ここでは、刀装飾体 5 0 0 1)」に対して操作が行われたときも、表示が進展される場合と進展されない場合とがあるようにしてもよい。ただし、第 1 3 F 受付期間で「第 1 3 F 操作部 A (ここでは、刀装飾体 5 0 0 1)」に対して操作が行われた場合は、「第 1 3 F 操作部 B (ここでは、操作ボタン 4 1 0)」に対して操作が行われた場合とは異なり、表示が進展しない場合であっても、「第 1 3 F 受付後出力音 A 1 」が可聴出力され、「第 1 3 F エフェクト表示 E F 1 」が表示され、「第 1 3 F 操作関連表示 A (刀装飾画像 S Y G)」における周期的変化が終了されるようになっている。

【 5 8 3 8 】

そしてこの例では、図 3 1 1 (a) , (h) , (i) に示されるように、「第 1 3 F 操作部 A (ここでは、刀装飾体 5 0 0 1)」に対する 3 回目の操作受付に応じた受付後変化 A が諸々で生じている状況にあり、且つ「第 1 3 F 操作部 B (ここでは、操作ボタン 4 1 0)」に対する操作受付に応じた第 1 3 F 受付後表示 U B 2 (ここでは、魔力値が「 2 」にされている描写や、魔法使い M T が M P をさらに貯めている描写など)が依然として表

10

20

30

40

50

示されている状況にあるなかで、第13F受付期間内のタイミングtm2G(図291(i))を参照)において、「第13F操作部A(ここでは、刀装飾体5001)」に対する4回目の操作受付がなされた場合を想定している。

【5839】

このパチンコ機1では、第13F受付期間内のタイミングtm2Gにおいて「第13F操作部A(ここでは、刀装飾体5001)」に対して4回目の操作受付がなされると、第13F受付後変化Aを生じさせる。例えば、第13F受付後変化Aの1つとして、まず、該操作に基づいて当該第13F受付期間が終了される(図311(a),(c))を参照)。また、図311(h),(k)及び図291(f),(l)に示されるように、「第13F操作部A(ここでは、刀装飾体5001)」に対する操作に応じた「第13F受付後出力音A2」が可聴出力されるとともに、「第13F操作部A(ここでは、刀装飾体5001)」に対応する「第13F操作関連表示A(刀装飾画像SYG)」を視認し難くする「第13Fエフェクト表示EF2」が表示され、さらには特定発光部においてそれまで現れていた発光態様(ここでは、発光態様Q1)が終了されて「発光態様Q2」として現れるとともに、第13F受付後表示UA4が表示される。

10

【5840】

この点、この演出例にかかる第13Fエフェクト表示EF2は、図291(i)に示されるように、「第13F操作関連表示A(刀装飾画像SYG)」及び「第13F操作関連表示B(ボタン摸画像BMG)」がいずれも非表示の状態にされていない状況にあるなかで表示開始されるものとなっており、且つ操作した側の「第13F操作部A(ここでは、刀装飾体5001)」に対応する「第13F操作関連表示A(刀装飾画像SYG)」に対してその前方から重なって見えるように表示されるようになっている。

20

【5841】

なお、第13F受付期間において「第13F操作部B(ここでは、操作ボタン410)」に対する操作が行われたときはこれに基づいて「第13F操作関連表示B(ボタン摸画像BMG)」を視認し難くするエフェクト表示EFが表示されることはない。

【5842】

また、第13F受付期間内での「第13F操作部A(ここでは、刀装飾体5001)」に対する4回目の操作受付に応じた「第13F受付後表示UA4」としては、相対的に期待度(大当りが得られている割合)が高い態様UA4-1(図291(i)~(k))が現れる場合と、該態様よりも期待度(大当りが得られている割合)が低い態様UA4-2(図291(l)~(n))が現れる場合とがあるようになっている。また上述の通り、第13F受付後表示UA4が表示されるときには、これに対応した「第13F受付後出力音A2」が可聴出力されるとともに特定発光部において発光態様Q2が現れるが、該「第13F受付後出力音A2」や「発光態様Q2」についても期待度を示唆する態様で実行するようにしてもよい。

30

【5843】

この点、「第13F受付後表示UA4」として相対的に期待度が高い態様UA4-1が現れるときには、図291(i)に示されるように、「第13F受付後表示UA4」として相対的に期待度が低い態様UA4-2が現れるときとは異なる態様である「第13Fエフェクト表示EF2-1」を表示することとしている。

40

【5844】

すなわち、「第13F受付後表示UA」として相対的に期待度が高い態様UA4-1が現れるときには、第13Fエフェクト表示EF2として、第1態様EF2-1(図291(i))を参照)を表示するようになっており、これによって「第13F受付後表示UA4」として相対的に期待度が高い態様UA4-1が現れることを示唆することができるようになる。

【5845】

これに対し、「第13F受付後表示UA4」として相対的に期待度が低い態様UA4-2が現れるときには、図291(l)に示されるように、「第13F受付後表示UA4」

50

として相対的に期待度が高い態様 U A 4 - 1 が現れるときとは異なる態様である「第 1 3 F エフェクト表示 E F 2 - 2」を表示することとしている。

【 5 8 4 6 】

すなわち、「第 1 3 F 受付後表示 U A 4」として相対的に期待度が低い態様 U A 4 - 2 が現れるときには、第 1 3 F エフェクト表示 E F 2 として、第 2 態様 E F 2 - 2 (図 2 9 1 (1) を参照) を表示するようになっており、これによって「第 1 3 F 受付後表示 U A 4」として相対的に期待度が低い態様 U A - 2 が現れることを示唆することができるようになる。なお、第 1 3 F エフェクト表示 E F 2 は、第 1 態様 E F 2 - 1 及び第 2 態様 E F 2 - 2 のいずれも、第 1 3 F エフェクト表示 E F 1 とは異なる画像表示として表示されるものである。

10

【 5 8 4 7 】

また、この実施の形態にかかる第 1 3 F 受付期間では、「第 1 3 F 操作関連表示 A (刀装飾画像 S Y G)」及び「第 1 3 F 操作関連表示 B (ボタン摸画像 B M G)」については、図 3 1 3 及び図 2 9 1 に示されるように、「第 1 3 F 操作部 A (ここでは、刀装飾体 5 0 0 1)」に対する 4 回目の操作受付に基づいてその周期的変化を非表示にする。ここでは、「第 1 3 F 操作関連表示 A (刀装飾画像 S Y G)」及び「第 1 3 F 操作関連表示 B (ボタン摸画像 B M G)」自体をそれぞれ非表示にすることによってその周期的変化を非表示にすることとなる。

【 5 8 4 8 】

なおこの例では、操作受付がなされた直後の状況 (第 1 3 F エフェクト表示 E F 2 が表示されている状況) にあるときには (図 2 9 1 (i) , (l) を参照)、「第 1 3 F 操作関連表示 A (刀装飾画像 S Y G)」及び「第 1 3 F 操作関連表示 B (ボタン摸画像 B M G)」は非表示の状態にされておらず、「第 1 3 F 操作関連表示 A (刀装飾画像 S Y G)」は、当該第 1 3 F エフェクト表示 E F 2 の背後側に重なって見えるように表示されている。そしてこの後、こうした「第 1 3 F 操作関連表示 A (刀装飾画像 S Y G)」及び「第 1 3 F 操作関連表示 B (ボタン摸画像 B M G)」を、「第 1 3 F 操作部 A (ここでは、刀装飾体 5 0 0 1)」に対する 4 回目の操作受付に基づいて非表示の状態にすることとしている (図 2 9 1 (j) , (m) を参照)。ただし、操作受付がなされた直後の状況にあるときからこれを非表示にするようにしてもよい。

20

【 5 8 4 9 】

ここで、「第 1 3 F 受付後表示 U A 4」は、こうした「第 1 3 F 操作関連表示 A (刀装飾画像 S Y G)」や、「第 1 3 F 操作関連表示 B (ボタン摸画像 B M G)」、「第 1 3 F エフェクト表示 E F 2」のいずれよりも背後側に表示されるようになっており、これによって該「第 1 3 F 受付後表示 U A 4」が表示された直後はこれが視認し難くされている (図 2 9 1 (i) , (l) を参照)。ただし、「第 1 3 F 操作関連表示 A (刀装飾画像 S Y G)」や、「第 1 3 F 操作関連表示 B (ボタン摸画像 B M G)」、「第 1 3 F エフェクト表示 E F 2」などが非表示にされていくことによって「第 1 3 受付後表示 U A 4」の視認性は徐々に良好とされていくこととなる。また上述の通り、「第 1 3 F エフェクト表示 E F 2」が表示されているなかでもその態様を確認することによって、「第 1 3 F 受付後表示 U A 4」が期待度の高い態様 U A 4 - 1 と期待度の低い態様 U A 4 - 2 とのいずれで表示されているのかを認識し易いようにしている。

30

40

【 5 8 5 0 】

そして、この演出例にかかる「第 1 3 F 受付後表示 U A 4」は、図 2 9 1 (k) , (n) に示されるように、期待度の態様 U A 4 - 1 , U A 4 - 2 に応じて、その表示内容を進展させていくこととなる。

【 5 8 5 1 】

また、この実施の形態にかかる第 1 3 F 受付期間にあって、背景画像 (ここでは、第 1 背景画像 H K 1) については、図 3 1 3 (d) に示されるように (図 2 9 0 及び図 2 9 1 では割愛)、当該第 1 3 F 受付期間内で「第 1 3 F 操作部 A (ここでは、刀装飾体 5 0 0 1)」に対する操作を契機として別の背景画像に切り替え (背景変化) されることはない

50

し、当該第13F受付期間内で「第13F操作部B（ここでは、操作ボタン410）」に対する操作を契機として別の背景画像に切り替え（背景変化）されることもない。

【5852】

ただしこれに代えて、第13F受付期間にあって、背景画像（ここでは、第1背景画像HK1）については、当該第13F受付期間内で「第13F操作部B（ここでは、操作ボタン410）」に対する操作を契機として別の背景画像に切り替え（背景変化）されることはないが、当該第13F受付期間内で「第13F操作部A（ここでは、刀装飾体5001）」に対する操作を契機として別の背景画像に切り替え（背景変化）されうるようにしてもよい。さらに言えば、当該第13F受付期間内で「第13F操作部A（ここでは、刀装飾体5001）」に対する操作を契機として別の背景画像に切り替え（背景変化）される場合（例えば、タイミングtm2Gにおける操作）と切り替え（背景変化）されない場合（例えば、タイミングtm2D～tm2Fにおける各操作）との両方があるようにしてもよい。

10

【5853】

この点、この実施の形態にかかる第13F受付期間にあって、特定発光部における発光態様については、図313（e）に示されるように、当該第13F受付期間内で「第13F操作部A（ここでは、刀装飾体5001）」に対する操作を契機として別の発光態様（ここでは、発光態様Q1，Q2）に切り替え（発光変化）されうるが、当該第13F受付期間内で「第13F操作部B（ここでは、操作ボタン410）」に対する操作を契機としては別の発光態様に切り替え（発光変化）されることがないようになっている。

20

【5854】

その他、第13F受付期間では、図313（j）に示されるように、その発生に関連して第13F操作関連音aが出力される。この例にかかる第13F操作関連音aは、上述した「受付許容音」として出力されるものであり、「第1許容音a1」及び「第2許容音a2」のいずれかとして選択的に可聴出力されうるようにしてもよい。例えば、第13F受付期間の発生に際して、第13F操作関連音aとして「第1許容音a1」が可聴出力されたときは、第13F操作関連音aとして「第2許容音a2」が可聴出力されたときよりも大当りが得られている期待度（割合）が高いことが示唆されるように設定することが望ましい。なお、第13F操作関連音aの態様である「第1許容音a1」は、上述した第12F操作関連音aの態様である「第1許容音a1」と同じ音として出力されるものであり、第13F操作関連音aの態様である「第2許容音a2」は、上述した第12F操作関連音aの態様である「第2許容音a2」とは異なる音として出力されるものとなっている。ただし、第13F操作関連音aの態様である「第2許容音a2」についても、上述した第12F操作関連音aの態様である「第2許容音a2」と同じ音として出力されるようにしてもよい。また、第13F受付許容音については、必ずしも複数態様（複数の許容音）のいずれかで出力されるものでなくてもよく、一の態様（一の許容音）のみによって出力されるものであってもよい。

30

【5855】

この点、第13F受付期間では、第13F操作関連音aが可聴出力されている間に操作受付がなされる状況が発生しうるようになっているが、「第13F操作部A（ここでは、刀装飾体5001）」及び「第13F操作部B（ここでは、操作ボタン410）」のいずれに対する操作受付がなされたとしてもこれを契機として、該第13F操作関連音aの可聴出力が中断されることはないようになっている。

40

【5856】

また、第13F受付期間では、「第13F操作部A（ここでは、刀装飾体5001）」に対して操作が行われたことに基づいて、「第13F操作関連表示A（刀装飾画像SYG）」及び「第13F操作関連表示B（ボタン摸画像BMG）」を非表示の状態にしたり、当該第13F受付期間を終了させたりすることとした。ただし、「第13F操作部B（ここでは、操作ボタン410）」に対して操作が行われたときには、当該操作が何回行われたとしてもこれを契機として「第13F操作関連表示A（刀装飾画像SYG）」及び「第

50

13F操作関連表示B(ボタン摸画像BMG)」を非表示の状態にしたり、当該第13F受付期間を終了させたりすることはないようにしてもよい。

【5857】

例えば、第13F受付期間内で「第13F操作部B(ここでは、操作ボタン410)」に対して操作を繰り返し行った結果として魔力値(「魔」装飾表示に対して塗り潰された面積)が最大まで貯まったときには、当該第13F受付期間が終了されるタイミングtm3が到来するまで待機し、該タイミングtm3が到来したことに基づいて魔法をかけて離脱する演出を行うようにしてもよい。そしてこの場合、魔力値が最大まで貯まったとしても、タイミングtm3が到来するまでの間は「第13F操作部A(ここでは、刀装飾体5001)」に対する操作受付も許容されている状態にあるようにすれば、魔法をかけて離脱する演出が確定されているなかでBOSSキャラクタに対して複数回の攻撃を行うことにチャレンジすることもできるようになることから、遊技興趣の向上を図ることができるようになる。ただし、こうして複数回の攻撃を行った結果として第13F受付後表示UA4が表示されたときには(第13F受付期間が終了されたときには)魔法をかけて離脱する演出が行われることはなくなる。

10

【5858】

若しくは、第13F受付期間を発生させるのに先立って演出判定を行うこととし、該演出判定の結果として特別の判定結果が得られなかったときには、第13F受付期間内で「第13F操作部B(ここでは、操作ボタン410)」に対して操作を何回行ったとしても魔力値が最大まで貯まることがない(受付期間が終了されない)ことが予め定められている演出として実行されるようにしてもよい。なおこの場合、「第13F操作部A(ここでは、刀装飾体5001)」に対して4回目の操作を行ったときには、「第13F受付後表示UA4」として、相対的に期待度が低い態様UA4-2が必ず現れるようにしてもよいし、相対的に期待度が高い態様UA4-1が現れる可能性があるようにしてもよい。この点、「第13F操作部A(ここでは、刀装飾体5001)」に対して操作を行ったときには、相対的に期待度が高い態様UA4-1が現れる可能性があるようにすれば、「第13F操作部B(ここでは、操作ボタン410)」に対して操作を何回行ったとしても魔力値を増大まで貯めることができなかつたときの遊技興趣の低下を好適に抑制することが期待されうる。

20

【5859】

また、この演出例では、第13F受付後表示UB(魔力値が増大する描写や、魔法使いMTがMPを貯めている描写など)については、「第13F前兆演出表示」だけでなく、「第13F受付後表示UA」との関係でもその背後側に表示されることがなくその前方側に重なって見えるように表示されることとしている(図291(f)~(n)などを参照)。また、この演出例では、第13F受付後表示UB(魔力値が増大する描写や、魔法使いMTがMPを貯めている描写など)については、装飾図柄SZとの関係でもその前方側に重なって見えるように表示することとしたが(図290や図291などを参照)、装飾図柄SZとの関係ではその背後側に重なって見えるように表示するようにしてもよい。

30

【5860】

また、この演出例では、第13F受付後表示UB(魔力値が増大する描写や、魔法使いMTがMPを貯めている描写など)については、第13F受付期間で「第13F操作部A(ここでは、刀装飾体5001)」に対する操作が行われたときにこれに基づいて非表示の状態にされることがないようにした。すなわちこの場合、図313(i)や図291などに示されるように、第13F受付後表示UB(魔力値が増大する描写や、魔法使いMTがMPを貯めている描写など)は、「第13F操作部A(ここでは、刀装飾体5001)」に対する操作に応じた「第13F受付後表示UA4」や「第13Fエフェクト表示EF」が表示開始された時点でその表示を継続していることはもとより、「第13F操作関連表示A(刀装飾画像SYG)」、「第13F操作関連表示B(ボタン摸画像BMG)」や、「第13Fエフェクト表示EF」が非表示にされた時点においてもその表示を継続しうることとなる。

40

50

【 5 8 6 1 】

ただしこの場合、第 1 3 F 受付後表示 U B (魔力値が増大する描写や、魔法使い M T が M P を貯めている描写など)については、「第 1 3 F 受付後表示 U A 4」が表示されている期間中に非表示の状態にすることが必須ではないが望ましい。これにより、「第 1 3 F 操作部 B (ここでは、操作ボタン 4 1 0)」に対する操作受付(魔法使いによる魔法)によっても演出進展させることが可能であることをアピールしつつも、実際には、「第 1 3 F 操作部 A (ここでは、刀装飾体 5 0 0 1)」に対する操作受付によって演出進展した状態にあることを好適に示唆することが可能とされるようになる。

【 5 8 6 2 】

また、この実施の形態にかかる第 1 3 F 受付期間では、図 3 1 3、図 2 9 0、及び図 2 9 1 などに示されるように、「第 1 3 F 操作部 B (ここでは、操作ボタン 4 1 0)」を操作したときにこれに基づいて「第 1 3 F 操作関連表示 A (刀装飾画像 S Y G)」や「第 1 3 F 操作関連表示 B (ボタン摸画像 B M G)」においてそれまで現れていた周期的変化(図 2 8 9 を参照)を非表示(終了、中断、周期切り替えなど)にすることなく継続するものとなっている。すなわち、第 1 3 F 受付期間では、「第 1 3 F 操作関連表示 A (刀装飾画像 S Y G)」や「第 1 3 F 操作関連表示 B (ボタン摸画像 B M G)」における周期的変化は、「第 1 3 F 操作部 B (ここでは、操作ボタン 4 1 0)」に対する操作受付(受付期間を終了させない操作受付)がなされる前後でその表示の態様に変化が生じることなくそれらの周期的変化は継続したままである。したがって、「第 1 3 F 操作部 B (ここでは、操作ボタン 4 1 0)」に対する操作受付(受付期間を終了させない操作受付)がなされた以降も、「第 1 3 F 操作関連表示 A (刀装飾画像 S Y G)」や「第 1 3 F 操作関連表示 B (ボタン摸画像 B M G)」は、上述した各々の周期的変化(周期 1 3 F 時間 A、周期 1 3 F 時間 B)をそれぞれ進展し続けることとなる。

【 5 8 6 3 】

これに対し、第 1 3 F 受付期間では、図 3 1 3 及び図 2 9 1 に示されるように、「第 1 3 F 操作部 A (ここでは、刀装飾体 5 0 0 1)」を操作したときにはこれに基づいて「第 1 3 F 操作関連表示 A (刀装飾画像 S Y G)」や「第 1 3 F 操作関連表示 B (ボタン摸画像 B M G)」における周期的変化を非表示にする。ここでは、「第 1 3 F 操作部 A (ここでは、刀装飾体 5 0 0 1)」に対する 1 ~ 3 回目の操作受付では、「第 1 3 F 操作関連表示 A (刀装飾画像 S Y G)」及び「第 1 3 F 操作関連表示 B (ボタン摸画像 B M G)」これ自体は非表示にせずそれらの周期的変化を非表示(終了)にするが、「第 1 3 F 操作部 A (ここでは、刀装飾体 5 0 0 1)」に対する 4 回目の操作受付では、「第 1 3 F 操作関連表示 A (刀装飾画像 S Y G)」及び「第 1 3 F 操作関連表示 B (ボタン摸画像 B M G)」これ自体を非表示にすることで、それらの周期的変化を非表示にすることとしている。

【 5 8 6 4 】

またこの例では、第 1 3 F 受付期間が継続されている間、ゲージ画像 G G が時間経過に応じて減少する描写を行うこととしているが、必ずしも行わないようにしてもよい。

【 5 8 6 5 】

また、第 1 3 F 受付期間では、「第 1 3 F 操作関連表示 B (ボタン摸画像 B M G)」として表示されており且つ複数回の操作受付が許容可能とされている「第 1 3 F 操作部 B (ここでは、操作ボタン 4 1 0)」を操作(押圧)した状態に維持し続けたとしても、これによって操作受付が複数回なされる(所定時間毎に操作受付が自動的に繰り返しなされる)ことがない(オート連打機能が有効化されない)ようになっている(図 3 1 3 (b)を参照)。なおこの場合、第 1 3 F 受付期間内において、「第 1 3 F 操作関連表示 B (ボタン摸画像 B M G)」に対応する「第 1 3 F 操作部 B (ここでは、操作ボタン 4 1 0)」に対して複数回の操作受付がなされるようにしたいのであれば、遊技者は、「第 1 3 F 操作部 B (ここでは、操作ボタン 4 1 0)」を繰り返し操作(押圧)しなければならないことは言うまでもない。

【 5 8 6 6 】

ただし、第 1 3 F 受付期間では、「第 1 3 F 操作関連表示 A (刀装飾画像 S Y G)」と

10

20

30

40

50

して表示されており且つ複数回の操作受付が許容可能とされている「第13F操作部A（ここでは、刀装飾体5001）」を操作（押圧）した状態に維持し続けたときには、これによって操作受付が複数回なされる（オート連打機能が有効化されて所定時間毎に操作受付が自動的に繰り返しなされる）ようになっている（図313（a）を参照）。この演出例では、タイミングtm2D（図291（f）に示される状況）から「第13F操作部A（ここでは、刀装飾体5001）」を操作（押圧）した状態に維持した場合を想定しており、これによって所定時間毎に操作受付がなされるようになっている（タイミングtm2E, tm2F, tm2G）。

【5867】

また、第13F受付期間とは、本来、図313（c）及び図314（c）に示されるように、（受付期間を終了させる）操作受付がなかったときにはタイミングtm3が到来するときまで継続され、タイミングtm3が到来したことに基づいて終了されるものである。

10

【5868】

この点、第13F受付期間は、上述した自動ボタン機能が有効化される受付期間として発生させるようにしてもよい。すなわちこの場合、第13F受付期間でタイミングtm3が到来するときまで当該受付期間を終了させる操作受付（ここでは、「第13F操作部A（ここでは、刀装飾体5001）」に対する4回目の操作受付）がなされなかったときは、当該受付期間内で「第13F操作部A（ここでは、刀装飾体5001）」に対する操作によって当該受付期間を終了させる操作受付（ここでは、「第13F操作部A（ここでは、刀装飾体5001）」に対する4回目の操作受付）がなされたときと同じ受付後変化Aが、タイミングtm3が到来したことに基づいて生じることとなる。そしてこの場合、第13F受付期間内で複数回操作が求められて、且ついわゆるオート連打機能も有効化されない「第13F操作部B（ここでは、操作ボタン410）」に対応する演出については、遊技者自らが操作しない限り楽しむことができないようになることから、緊張感を好適に維持することが期待されうる。

20

【5869】

なおこの場合、第13F受付期間において、「第13F操作部B（ここでは、操作ボタン410）」を操作したにもかかわらず当該第13F受付期間が終了せずにタイミングtm3が到来したときにも、当該受付期間内で「第13F操作部A（ここでは、刀装飾体5001）」に対して操作が行われたときと同じ受付後変化Aが、タイミングtm3が到来したことに基づいて生じることとなる。すなわちこの場合、第13F受付後表示UB（魔力値が増大する描写や、魔法使いMTがMPを貯めている描写など）が表示されているなかで、上述の自動ボタン機能が有効化されて受付後変化A（受付後表示や、受付後出力音、特定発光部における発光態様の变化など）が生じることとなる。

30

【5870】

この例にかかる第13F受付期間では、「第13F操作部A（ここでは、刀装飾体5001）」に対して予め定められた回数分（ここでは、4回目）の操作が行われた場合に「当該受付期間を終了させる操作受付」がなされて第13F受付後表示UA4が表示されるようにしたが、これに代えて、第13F受付期間内で「第13F操作部A（ここでは、刀装飾体5001）」に対して操作が行われたときに判定を行うこととし、該判定の結果に基づいて、「当該受付期間を終了させる操作受付」がなされて第13F受付後表示UA4が表示されるようにしたり、「当該受付期間を終了させない操作受付」がなされて第13F受付後表示UA1～3のいずれかが表示されるようにしたりしてもよい。要は、こうした事象（第13F受付期間内で「第13F操作部A（ここでは、刀装飾体5001）」に対して操作を行ったときにこれを契機として「当該受付期間を終了させる操作受付」がなされる）については予め定められた条件が満たされたときに生じるようになっていればよい。

40

【5871】

また、この例にかかる「第13F前兆演出表示」は、タイミングtm3が到来するよりも前に非表示の状態にされるものとなっている。この点、この例にかかる「第13F前兆

50

演出表示」は、当該「第13F前兆演出表示」が表示されている間に、「第13F操作部B（ここでは、操作ボタン410）」に対して操作が行われたとしてもこれを契機として非表示の状態にされることはない。ただし、「第13F前兆演出表示」については、当該「第13F前兆演出表示」が表示されている間に「第13F操作部A（ここでは、刀装飾体5001）」に対して操作が行われた場合、これを契機として非表示の状態にされる場合と、これを契機として非表示の状態にされない場合との両方があるようにしてもよい。例えば、「第13F前兆演出表示」が表示されている間に、「第13F操作部A（ここでは、刀装飾体5001）」に対する操作によって当該第13F受付期間が終了される操作受付がなされたときにはこれを契機として「第13F前兆演出表示」を非表示の状態にするが、「第13F操作部A（ここでは、刀装飾体5001）」に対する操作によって当該第13F受付期間が終了されない操作受付がなされたときにはこれを契機として「第13F前兆演出表示」が非表示にされることはないようにしてもよい。

10

【5872】

図315は、上記発生条件として「条件14F」が満たされて第14F受付期間が発生して遊技者による操作が行われたときの演出内容についてその一例を示すタイムチャートである。図316は、第14F受付期間が発生して遊技者による操作が行われなかったときの演出内容についてその一例を示すタイムチャートである。図317及び図318は、第14F受付期間が発生するときの演出例を示す図である。

【5873】

いま、特定遊技状態（例えば、非確変・非時短である通常遊技状態）において始動条件が成立（保留消化）されて、変動パターン判定が行われた結果として「第14F変動パターン」が選択されたとすると、上記周辺制御MPU1511aでは、まず、該第14F変動パターンに対応する演出判定（予告演出判定など）を行う。そしてこの後、装飾図柄SZの変動演出（第14F変動パターンに応じた演出描写や、第14F変動パターンに応じたBGM再生（非リーチ時の通常BGM再生など）の音出力など）を開始させ、該変動演出の実行期間内で、予告演出判定の結果に応じた演出（予告演出）を、上記選択した「第14F変動パターン」これ自体の演出に対して付加的に実行させることとなる。

20

【5874】

図315(a)に示されるように、「第14F変動パターン」にかかる変動演出の実行期間内では、装飾図柄SZの変動演出が開始されてから第14F時間が経過したタイミングtn2が到来したことに基づいて（「条件14F」が満たされたことに基づいて）、「第14F受付後変化（第14F受付後表示UA, UBや、第14F受付後音出力など）に関するの受け」が許容される上記第14F受付期間（有効期間）が発生可能としている。

30

【5875】

ここで、この実施の形態にかかる第14F受付期間は、上述した第13F受付期間（図313及び図314を参照）と同様、第14F操作部A（ここでは、刀装飾体5001）と第14F操作部B（ここでは、操作ボタン410）とのいずれもが、当該第14F受付期間が終了されるまでの間に複数回の操作受付が許容可能とされるものとなっている（複数操作許容期間）。なおこの例では、第14F受付期間で用いられる「第14F操作部A」を、第12F受付期間で用いられる「第12F操作部A」や、第13F受付期間で用いられる「第13F操作部A」などと同じ操作部（ここでは、刀装飾体5001）としたが、互いに異なる操作部であってもよい。また、第14F受付期間で用いられる「第14F操作部B」を、第12F受付期間で用いられる「第12F操作部B」や、第13F受付期間で用いられる「第13F操作部B」などと同じ操作部（ここでは、操作ボタン410）としたが、互いに異なる操作部であってもよい。また、第14F受付期間では、第14F操作部A（ここでは、刀装飾体5001）及び第14F操作部B（ここでは、操作ボタン410）のいずれとも異なる操作部に対する操作受付がさらに許容されうるようにしてもよい。

40

【5876】

ただし、「第14F受付期間」では、図315(f), (g)や図317(a)などに

50

示されるように、当該「第14F受付期間」が発生するときに、操作部に対応する操作関連表示（ここでは、上記第14F操作部A（ここでは、刀装飾体5001）に対応する「操作関連表示」、上記第14F操作部B（ここでは、操作ボタン410）に対応する「操作関連表示」）がいずれも表示されない点で、上述した「第13F受付期間（図313及び図314を参照）」と異なるものとなっている。すなわちこの場合、操作受付が許容されている状態にある複数の操作部（第14F操作部A、第14F操作部B）がいずれも「操作受付が許容されている状態」にあることを秘匿にするようになり、これによって操作機会が付与されるときに緊張感を好適に維持することが期待されうるようになる。

【5877】

この点、この演出例にかかる「第14F受付期間」では、複数回の操作が許容される第14F操作部B（ここでは、操作ボタン410）に対する操作を行った結果として最終の結果表示が現れた場合や、演出がなかなか進展しない状況が現れた場合などには、「他にも、操作機会が秘かに付与されている状態にある操作部（第14F操作部A）があるのではないか」といった感覚を覚えさせる演出性を実現している。すなわちこの場合、「第14F操作部B（ここでは、操作ボタン410）に対する操作」から「第14F操作部A（ここでは、刀装飾体5001）に対する操作」へと操作対象を切り替えて演出を進展させようとする場合が生じやすくなる。

10

【5878】

なお、この演出例にかかる「第14F受付期間」では、複数回の操作が許容される第14F操作部A及び第14F操作部Bのいずれを何回操作したとしてもこれを契機として当該第14F受付期間が終了されることはないようになっており、当該第14F受付期間が発生してから予め定められた時間が経過したタイミング t_n3 が到来したことに基づいてのみ終了されるものとなっている。これにより、遊技者は、何回操作したとしてもこれを契機として当該第14F受付期間が終了されない様子を見て、他にも操作機会が秘かに付与されている操作部が存在する可能性を感じ取ることができるようになる。

20

【5879】

また、この演出例にかかるパチンコ機1では、まず、「第14F受付期間」を発生させるにあたり、当該第14F受付期間が発生するよりも前のタイミングにおいてこれ（操作受付が許容される状態が発生すること）を示唆する前兆演出表示が実行されることはない。また、図315、図316や、図317（a）などに示されるように、第14F受付期間が発生した以降も、基本的には、第14F操作部A（ここでは、刀装飾体5001）に対応する「操作関連表示（摸画像表示）」が表示されたり、上記第14F操作部B（ここでは、操作ボタン410）に対応する「操作関連表示（摸画像表示）」が表示されたりすることがない。

30

【5880】

また、この演出例では、第14F受付期間内において「第14F操作部B（ここでは、操作ボタン410）」に対する操作が行われると、これを契機として第14F受付後表示UBを表示する。ただしこの際、受付後出力音が可聴出力されることはない。

【5881】

ところで、この実施の形態にかかる第14F受付期間も、上述した第12F受付期間や第13F受付期間の場合と同様、演出表示装置1600において「背景画像」として第1背景画像HK1が表示されているなかで発生するものとなっており、当該第14F受付期間が継続している間は、該第1背景画像HK1から背景変化が生じることはない。第1背景画像HK1については、第14F受付期間が継続している間に当該第1背景画像HK1から背景変化が生じないものであればよく、第14F受付期間が発生するよりも前から必ずしも表示されないものであってもよい。例えば、第14F受付期間が発生するときに生じる背景変化によって表示されるものであってもよい。

40

【5882】

なお、「背景画像」とは、受付許容期間（操作許容状態）で操作受付がなされたことに応じた受付後表示が演出表示装置1600において表示されていない状況においても表示

50

可能とされるものであり、且つ該受付後表示が表示されると該受付後表示に対してその背後側に見えるように表示される画像のことである。また、「背景画像」とは、表示が周期的に変化するものであってもよいし、変化せずに一の表示のみが現れるものであってもよい。したがって、「背景変化」とは、このような表示パターンが、他の表示パターンに切り替わることを意味しており、周期的に変化するものであれば、その周期的変化が別の周期的変化に切り替わることを意味することとなる。

【 5 8 8 3 】

また、上述の通り、この実施の形態にかかるパチンコ機 1 では、例えば、遊技盤 5 において、複数の発光態様のいずれかで発光可能な特定発光部（図示略）が設けられている。そして、第 1 4 F 受付期間では、該特定発光部が、上記複数の発光態様のうち第 1 発光態様で発光しているなかで発生するものとなっており、当該第 1 4 F 受付期間が継続している間は、当該特定発光部において該第 1 発光態様から別の発光態様への変化が生じることはない。特定発光部における第 1 発光態様については、第 1 4 F 受付期間が継続している間に当該第 1 発光態様から別の発光態様への変化が生じないものであればよく、第 1 4 F 受付期間が発生するよりも前から必ずしも実行されないものであってもよい。例えば、第 1 4 F 受付期間が発生するときに生じる発光態様の変化によって現れる（実行される）ものであってもよい。

10

【 5 8 8 4 】

なお、「発光態様」とは、発光パターンのことであり、発光が周期的に変化するものであってもよいし、変化せずに一の発光のみが現れるものであってもよい。したがって、「発光態様の変化」とは、このような発光パターンが、他の発光パターンに切り替わることを意味しており、周期的に変化するものであれば、その周期的変化が別の周期的変化に切り替わることを意味することとなる。また、「複数の発光態様」の 1 つとして「無発光の態様」も含まれるようにしてもよい。

20

【 5 8 8 5 】

また、この実施の形態にかかる第 1 4 F 受付期間では、図 3 1 6 に示されるように、遊技者による操作が行われなかった場合は、当該第 1 4 F 受付期間が終了した以降も、第 1 背景画像 H K 1 が上記演出表示装置 1 6 0 0 において継続して表示されるとともに、第 1 発光態様が上記特定発光部において継続して実行されるようになっていく。ただし、第 1 4 F 受付期間が終了するときに第 1 背景画像 H K 1 から背景変化が生じるようにしてもよい。また、第 1 4 F 受付期間が終了するときに第 1 発光態様が別の発光態様に変化するようによってもよい。

30

【 5 8 8 6 】

この点、図 3 1 5 及び図 3 1 7 に示される例では、「第 1 4 F 操作部 A（ここでは、刀装飾体 5 0 0 1）」に対する操作受付と、「第 1 4 F 操作部 B（ここでは、操作ボタン 4 1 0）」に対する操作受付とがいずれも許容されている状態にあることを秘匿にしているなかで、タイミング t n 2 A において「第 1 4 F 操作部 B（ここでは、操作ボタン 4 1 0）」に対して一回目の操作が行われた場合を想定している。タイミング t n 2 A において「第 1 4 F 操作部 B（ここでは、操作ボタン 4 1 0）」に対して一回目の操作が行われると、これを契機として上記第 1 4 F 受付後表示 U B が表示される。

40

【 5 8 8 7 】

ここで、第 1 4 F 受付期間では、「第 1 4 F 操作部 A（ここでは、刀装飾体 5 0 0 1）」に対する操作が行われると、該操作に応じた「第 1 4 F 受付後変化 A」の 1 つとして、「勇者 Y S がいずれの種別の装備を身に着けて登場するか」といった演出性（第 1 4 F 受付後表示 U A）が現れるようになっており、その結果によって大当たり期待度が高いか低いか（「100%」や「0%」であってもよい）が示唆されうる。この演出例では、第 1 4 F 受付後表示 U A を、勇者 Y S が下着だけを身に着けて登場する「第 1 演出態様 U A 1」と、勇者 Y S が布の服を身に着けて登場する「第 2 演出態様 U A 2」と、勇者 Y S が鉄の鎧を身に着けて登場する「第 3 演出態様 U A 3」とのいずれかで表示するようになっており、「第 2 演出態様 U A 2」は、「第 1 演出態様 U A 1」よりも大当たり期待度が高く、「

50

第3演出態様U A 3」は、「第2演出態様U A 2」よりも大当たり期待度が高いことを示唆するものとなっている。

【5888】

これに対し、第14F受付期間では、「第14F操作部B（ここでは、操作ボタン410）」に対する操作が行われると、該操作に応じた「第14F受付後変化B」の1つとして、「魔法使いM Tがいずれの種別の装備を身に着けて登場するか」といった演出性（第14F受付後表示U B）が現れるようになっており、例えば、その結果によって大当たり期待度が高いか低い（「100%」や「0%」であってもよい）が示唆されうるようにしてもよい。この演出例では、第14F受付後表示U Bを、魔法使いM Tがステッキを装備して登場する「第1演出態様U B 1」と、魔法使いM Tがロッドを装備して登場する「第2演出態様U B 2」と、魔法使いM Tが杖を装備して登場する「第3演出態様U B 3」とのいずれかで表示するようになっており、「第2演出態様U B 2」は、「第1演出態様U B 1」よりも大当たり期待度が高く、「第3演出態様U B 3」は、「第2演出態様U B 2」よりも大当たり期待度が高いことを示唆するものとなっている。

10

【5889】

この演出例では、第14F受付後表示U Bが表示されている状態で「第14F操作部A（ここでは、刀装飾体5001）」に対する操作が行われた場合を想定しているが、第14F受付後表示U Aが表示されている状態で「第14F操作部B（ここでは、操作ボタン410）」に対する操作が行われた場合もあり得る。そしてこの場合、通常は、「第14F操作部B（ここでは、操作ボタン410）」に対する操作受付に基づいて第14F受付後表示U Bが上記複数態様のいずれかで実行開始されることとなり、既に実行状態にある第14F受付後表示U Aがこれを契機として何らかの変化を生じさせたり終了されたりすることもない。ただしこの際、第14F受付後表示U Bとしての最終態様（第3演出態様U B 3）が表示されている状態であれば、「第14F操作部B（ここでは、操作ボタン410）」に対する操作が行われたときにこれを契機として見た目上の何らかの変化（表示変化）が生じることはない。

20

【5890】

この演出例では、図317（b）、（c）に示されるように、第14F受付期間内において「第14F操作部B（ここでは、操作ボタン410）」に対して一回目の操作が行われた場合、「第14F受付後変化B」の1つとしての第14F受付後表示U Bが、魔法使いM Tがステッキを装備して登場する「第1演出態様U B 1」として実行されるようになっている。

30

【5891】

ただし上述の通り、この例では、第14F受付期間内で「第14F操作部B（ここでは、操作ボタン410）」に対して操作が行われた場合は、これに応じた受付後出力音が可聴出力されることはない（図315（k）を参照）ことから、魔法使いM Tが上記3種のいずれかを装備して新たに登場する描写がなされるとしても、その秘匿性なども相まって、「このような操作を続けても大丈夫なのか」といった不安感を煽ることができるようになる。

【5892】

しかしながら、第14F受付期間内で「第14F操作部B（ここでは、操作ボタン410）」に対して操作を行ったときの手応え（演出性）があまりにも低いようなことがあると、遊技興趣が低下してしまう懸念がある。そこで、この演出例では、第14F受付期間内で「第14F操作部B（ここでは、操作ボタン410）」に対して操作を行ったときの第14F受付後表示U B（魔法使いM Tがいずれの種別の装備を身に着けて登場するか）については、図317（b）、（c）に示されるように、装飾図柄S Zに対してその背後側に表示されることがないようにし、重なるときにはその前方側に見えるように表示することとしている。

40

【5893】

なお、第14F受付期間内の「第14F操作部B（ここでは、操作ボタン410）」

50

に対する操作に応じた「第14F受付後変化B」については、後述の2回目以降の操作の場合も含めて、第14F受付後表示UBとは異なる演出変化（例えば、特定発光部とは異なる演出ランプの発光態様を変化させる演出変化など）をさらに行うようにしてもよい。若しくは、「第14F受付後変化B」としては、必ずしも複数の演出要素で実行しなくてもよく、上述した演出要素のいずれか1つ（例えば、特定発光部とは異なる演出ランプの発光態様を変化させる演出変化）のみによって同様の作用効果が得られるように実現してもよい。

【5894】

また、「第14F操作部B（ここでは、操作ボタン410）」に対する操作受付に応じた「第14F受付後表示UB」の実行時間は、当該受付期間として設定されている時間よりも長くされている（必須構成ではない）。したがって、「第14F操作部B（ここでは、操作ボタン410）」に対する2回目以降の操作は、それ以前に行われた「第14F操作部B（ここでは、操作ボタン410）」に対する操作に応じた「第14F受付後表示UB」が表示されているなか（図317（c）に示される状況が現れているなか）で行われることとなる。

10

【5895】

そしてこの例では、図315に示されるように、第14F受付期間内のタイミングtn2B（図317（c）に示される演出表示が現れている状況）において、「第14F操作部B（ここでは、操作ボタン410）」に対して2回目の操作が行われた場合を想定している。

20

【5896】

この演出例では、第14F受付期間内において「第14F操作部B（ここでは、操作ボタン410）」に対して2回目の操作が行われると、図315（i）、（k）及び図317（d）～（f）に示されるように、第14F受付後変化Bの1つとしての第14F受付後表示UBが、魔法使いMTがロッドを装備して登場する「第2演出態様UB2」として実行されるようになっている。この例では、それまでステッキを装備していた魔法使いMT（第1演出態様UB1）は、一旦、表示画面外へと移動する描写がなされ（図317（d）を参照）、その後、ロッドを装備した状態（第2演出態様UB2）で登場し直す描写がなされることとしたが（図317（e）を参照）、第14F受付後表示UBとしての表示変化を生じさせる手法としてはこれに限られない。なおこの際も、受付後出力音が可聴出力されないことは上述した通りである（図315（k）を参照）。

30

【5897】

そしてこの例では、図315に示されるように、第14F受付期間内のタイミングtn2C（図317（f）に示される演出表示が現れている状況）において、「第14F操作部B（ここでは、操作ボタン410）」に対して3回目の操作が行われた場合を想定している。

【5898】

この演出例では、第14F受付期間内において「第14F操作部B（ここでは、操作ボタン410）」に対して3回目の操作が行われると、図315（i）、（k）及び図317（g）～（i）に示されるように、第14F受付後変化Bの1つとしての第14F受付後表示UBが、魔法使いMTが杖を装備して登場する「第3演出態様UB3」として実行されるようになっている。この例では、それまでロッドを装備していた魔法使いMT（第2演出態様UB2）は、一旦、表示画面外へと移動する描写がなされ（図317（g）を参照）、その後、杖を装備した状態（第3演出態様UB3）で登場し直す描写がなされることとしたが（図317（h）を参照）、第14F受付後表示UBとしての表示変化を生じさせる手法としてはこれに限られない。なおこの際も、受付後出力音が可聴出力されないことは上述した通りである（図315（k）を参照）。

40

【5899】

そしてこの例では、図315に示されるように、第14F受付期間内のタイミングtn2D（図317（i）に示される演出表示が現れている状況）において、「第14F操作

50

部 B（ここでは、操作ボタン 4 1 0）」に対して 4 回目の操作が行われた場合を想定している。

【 5 9 0 0 】

ただしこの演出例では、第 1 4 F 受付期間内において「第 1 4 F 操作部 B（ここでは、操作ボタン 4 1 0）」に対して 4 回目の操作が行われたときには、図 3 1 5（i）、（k）、図 3 1 7（j）及び図 3 1 8（k）に示されるように、受付後出力音が可聴出力されないことはもとより、第 1 4 F 受付後表示 UB（第 1 4 F 受付後変化 B）として見た目上何らの変化（態様）が現れることもないようになっている。すなわちこの場合、第 1 4 F 受付期間内において「第 1 4 F 操作部 B（ここでは、操作ボタン 4 1 0）」に対して 4 回目の操作が行われる前と行われた後とで見た目上の受付後変化は生じておらず、4 回目の操作が行われる前の演出状況のままで継続されることとなる。またこの際、受付後出力音も可聴出力されない。

10

【 5 9 0 1 】

なおこの例では、第 1 4 F 受付期間内で「第 1 4 F 操作部 B（ここでは、操作ボタン 4 1 0）」に対して何回目の操作が行われたかに応じて、第 1 4 F 受付後表示 UB として「特定の態様に表示変化させる」ようにしたり、「新たな態様が現れることがない」ようにしたりしたが、これに代えて、第 1 4 F 受付期間内で「第 1 4 F 操作部 B（ここでは、操作ボタン 4 1 0）」に対して操作が行われたときに判定を行うこととし、該判定の結果に基づいて、「特定の態様に表示変化させる」ようにしたり、「新たな態様が現れることがない」ようにしたりしてもよい。要は、こうした表示変化については、予め定められた条件が満たされたときに生じるようになっていけばよい。

20

【 5 9 0 2 】

ちなみに、この演出例では、第 1 4 F 受付後表示 UB として「第 2 演出態様 UB 2」が現れた場合は、その後、「第 1 4 F 操作部 B（ここでは、操作ボタン 4 1 0）」だけを操作し続けたとしても当該第 1 4 F 受付期間内で操作受付がなされたことを契機として「第 1 演出態様 UB 1」が現れることはないようになっており、第 1 4 F 受付後表示 UB として「第 3 演出態様 UB 3」が現れた場合は、その後、「第 1 4 F 操作部 B（ここでは、操作ボタン 4 1 0）」だけを操作し続けたとしても当該第 1 4 F 受付期間内で操作受付がなされたことを契機として「第 1 演出態様 UB 1」や「第 2 演出態様 UB 2」が現れることはないようになっている。したがって、「第 3 演出態様 UB 3」は、第 1 4 F 受付後表示 UB としての「最終の結果表示」と言える。したがって、この演出例では、「第 3 演出態様 UB 3」が表示された以降に「第 1 4 F 操作部 B（ここでは、操作ボタン 4 1 0）」に対して操作を行ったとしても、上述した「4 回目の操作」と同じ状況が現れることとなる。

30

【 5 9 0 3 】

ただし上述の通り、第 1 4 F 受付期間においても「第 1 4 F 操作部 B（ここでは、操作ボタン 4 1 0）」に対して操作を行ったにもかかわらず該操作に応じた受付後表示や受付後出力音が現れない（操作に応じた表示上の変化及び音出力が無し）ようなことがあると、遊技者としては、「第 1 4 F 操作部 B（ここでは、操作ボタン 4 1 0）」をこのまま操作し続けるだけで大丈夫なのだろうか」といった不安感を覚えることとなる。そして、このような不安感は、当該第 1 4 F 受付期間としての残り時間が少なくなるほど（発生してからの経過時間が長くなるほど）次第に強くなっていくと考えられる。特に、第 1 4 F 受付期間では、「第 1 4 F 操作部 B（ここでは、操作ボタン 4 1 0）」に対して操作が行われた場合、第 1 4 F 受付後表示 UB が表示されることはあっても、受付後出力音が可聴出力されないことはないようになっていることから、このような不安感を覚えることは尚更である。

40

【 5 9 0 4 】

この点、図 3 1 5、図 3 1 7 及び図 3 1 8 に示される演出例では、「第 1 4 F 操作部 B（ここでは、操作ボタン 4 1 0）」に対する複数回の操作によって演出進展を狙う「当初の遊技戦略（タイミング t n 2 A ~ t n 2 D）」を遊技者が諦めて、「第 1 4 F 操作部 A（ここでは、刀装飾体 5 0 0 1）」側への複数回操作によって演出進展を狙う「新たな遊

50

技戦略」に切り替えた場合を想定したものとなっている。

【5905】

すなわちこの例では、図315(a), (h), (i)に示されるように、「第14F操作部B(ここでは、操作ボタン410)」に対する操作受付に応じた第14F受付後表示UB3が表示されている状況(図318(k)に示される状況)にあるなかで、第14F受付期間内のタイミングtn2Eにおいて、「第14F操作部A(ここでは、刀装飾体5001)」に対する1回目の操作が行われた場合を想定している。

【5906】

このパチンコ機1では、第14F受付期間内のタイミングtn2Eにおいて「第14F操作部A(ここでは、刀装飾体5001)」に対して1回目の操作受付がなされた場合は、第14F受付後変化Aを生じさせうる。

10

【5907】

このような第14F受付後変化Aとしては、例えば、図315(h), (k)及び図318(l)に示されるように、「第14F操作部A(ここでは、刀装飾体5001)」に対する1回目の操作に応じた「第14F受付後出力音A」が可聴出力されるとともに、第14F受付後表示UAが表示される。ここでは、第14F受付後表示UAとして、勇者YSが下着だけを身に付けて登場する「第1演出態様UA1」が現れるようになっている。ただし、図318(l), (m)に示されるように、「第14F受付後表示UA(勇者YSがいずれの種別の装備を身に付けて登場するか)」については、上述した「第14F受付後表示UB」の場合とは異なり、装飾図柄SZに対してその背後側に見えるように表示することとしている。

20

【5908】

なおこの例では、「第14F受付後出力音A」については、上述した第12F受付期間や第13F受付期間内においていずれの操作部に対して操作受付がなされたとしてもこれを契機として出力されることがない音として出力されるようにすることとしている。

【5909】

また、第14F受付期間内での「第14F操作部A(ここでは、刀装飾体5001)」に対する操作に応じた「第14F受付後変化A」については、後述の2回目以降の操作の場合も含めて、第14F受付後表示UAとは異なる演出変化(例えば、特定発光部とは異なる演出ランプの発光態様を変化させる演出変化など)をさらに行うようにしてもよい。若しくは、「第14F受付後変化A」としては、必ずしも複数の演出要素で実行しなくてもよく、上述した演出要素のいずれか1つ(例えば、特定発光部とは異なる演出ランプの発光態様を変化させる演出変化)のみによって同様の作用効果が得られるように実現してもよい。

30

【5910】

また、この演出例では、図315(i)及び図318(l), (m)などに示されるように、「第14F受付後表示UB」が表示されているなかで、「第14F操作部A(ここでは、刀装飾体5001)」に対して1回目の操作が行われることとなる。ただし、該「第14F受付後表示UB」は、「第14F操作部A(ここでは、刀装飾体5001)」に対して1回目の操作受付がなされたときにこれを契機として非表示の状態にされたりすることはなく、その実行状態を継続するようになっている。

40

【5911】

ここで、「第14F操作部A(ここでは、刀装飾体5001)」に対する操作受付に応じた「第14F受付後変化A(第14F受付後表示UA)」は、「第14F受付後変化B(第14F受付後表示UB)」の場合とは異なり、当該受付期間内でその実行状態が短時間で終了されて、非実行(非表示)の状態にされるものとなっている。

【5912】

したがって、「第14F操作部A(ここでは、操作ボタン410)」に対する2回目以降の操作は、それ以前に行われた「第14F操作部A(ここでは、操作ボタン410)」に対する操作に応じた「第14F受付後表示UA」が既に非実行(非表示)の状態にされ

50

ているなかで行われる場合があり、この場合は、「第14F操作部A（ここでは、刀装飾体5001）」に対する1回目の操作受付がなされた場合と同様、第14F受付後表示UAが表示されていない状況下にあるなかで「第14F受付後表示UA（勇者YSがいずれの種別の装備を身に付けて登場するか）」が実行開始されることとなる。

【5913】

ただしこの例では、図315（h）に示されるように、第14F受付期間内のタイミングtn2F（図318（m）に示される演出表示が現れている状況）において、「第14F操作部A（ここでは、刀装飾体5001）」に対して2回目の操作が行われた場合を想定している。なお、この演出例では、「第14F操作部A（ここでは、刀装飾体5001）」に対する2回目以降の各操作も、前回の操作に応じた「第14F受付後表示UA」が表示されているなかで行われる場合を想定している。

10

【5914】

この演出例では、第14F受付期間内において「第14F操作部A（ここでは、刀装飾体5001）」に対して2回目の操作が行われると、図315（h）、（k）及び図318（n）～（p）に示されるように、第14F受付後変化Aの1つとしての第14F受付後表示UAが、勇者YSが布の服を装備して登場する「第2演出態様UA2」として実行されるようになっていく。この例では、それまで下着だけを装備していた勇者YS（第1演出態様UA1）は、一旦、表示画面外へと移動する描写がなされ（図318（n）を参照）、その後、布の服を装備した状態（第2演出態様UA2）で登場し直す描写がなされることとしたが（図318（o）を参照）、第14F受付後表示UAとしての表示変化を生じさせる手法としてはこれに限られない。なおこの際も、受付後出力音が可聴出力されることは上述した通りである（図315（k）を参照）。また、「第14F受付後表示UB」は、「第14F操作部A（ここでは、刀装飾体5001）」に対して2回目の操作受付がなされたときにもこれを契機として非表示の状態にされたりすることはなく、その実行状態を継続するようになっていく。

20

【5915】

そしてこの例では、図315（h）に示されるように、第14F受付期間内のタイミングtn2G（図318（p）に示される演出表示が現れている状況）において、「第14F操作部A（ここでは、刀装飾体5001）」に対して3回目の操作が行われた場合を想定している。

30

【5916】

この演出例では、第14F受付期間内において「第14F操作部A（ここでは、刀装飾体5001）」に対して3回目の操作が行われると、図315（h）、（k）及び図318（q）～（s）に示されるように、第14F受付後変化Aの1つとしての第14F受付後表示UAが、勇者YSが鉄の鎧を装備して登場する「第3演出態様UA3」として実行されるようになっていく。この例では、それまで布の服を装備していた勇者YS（第2演出態様UA2）は、一旦、表示画面外へと移動する描写がなされ（図318（q）を参照）、その後、鉄の鎧を装備した状態（第3演出態様UA3）で登場し直す描写がなされることとしたが（図318（r）を参照）、第14F受付後表示UAとしての表示変化を生じさせる手法としてはこれに限られない。なおこの際も、受付後出力音が可聴出力されることは上述した通りである（図315（k）を参照）。また、「第14F受付後表示UB」は、「第14F操作部A（ここでは、刀装飾体5001）」に対して3回目の操作受付がなされたときにもこれを契機として非表示の状態にされたりすることはなく、その実行状態を継続するようになっていく。

40

【5917】

そしてこの例では、図315（h）に示されるように、第14F受付期間内のタイミングtn2H（図318（s）に示される演出表示が現れている状況）において、「第14F操作部A（ここでは、刀装飾体5001）」に対して4回目の操作が行われた場合を想定している。

【5918】

50

この演出例では、第14F受付期間内において「第14F操作部A（ここでは、刀装飾体5001）」に対して4回目の操作が行われると、図315（h）、（k）及び図318（t）～（v）に示されるように、第14F受付後変化Aの1つとしての第14F受付後表示UAが、勇者YSが鉄の鎧を装備して登場する「第3演出態様UA3」として実行されるようになっていく。この例では、それまで鉄の鎧を装備していた勇者YS（第3演出態様UA3）は、一旦、表示画面外へと移動する描写がなされ（図318（t）を参照）、その後、鉄の鎧を装備した状態（第3演出態様UA3）で登場し直す描写がなされることとしたが（図318（u）を参照）、第14F受付後表示UAとしての表示変化を生じさせる手法としてはこれに限られない。なおこの際も、受付後出力音が可聴出力されることは上述した通りである（図315（k）を参照）。また、「第14F受付後表示UB」は、「第14F操作部A（ここでは、刀装飾体5001）」に対して4回目の操作受付がなされたときにもこれを契機として非表示の状態にされたりすることはなく、その実行状態を継続するようになっていく。

10

【5919】

すなわちこの場合、第14F受付期間では、「第14F操作部A（ここでは、刀装飾体5001）」に対して4回目の操作が行われると、それまで実行状態にあった第14F受付後表示UAとしての「第3演出態様UA3」が中断され、該第14F受付後表示UAとしての「第3演出態様UA3」が再び実行開始される演出性が現れることとなる。

【5920】

そしてこの例では、図315（h）に示されるように、第14F受付期間内のタイミングtn2I（図318（v）に示される演出表示が現れている状況）において、「第14F操作部A（ここでは、刀装飾体5001）」に対して5回目の操作が行われた場合を想定している。

20

【5921】

この演出例では、第14F受付期間内において「第14F操作部A（ここでは、刀装飾体5001）」に対して5回目の操作が行われると、図315（h）、（k）及び図318（w）～（y）に示されるように、第14F受付後変化Aの1つとしての第14F受付後表示UAが、勇者YSが鉄の鎧を装備して登場する「第3演出態様UA3」として実行されるようになっていく。この例では、それまで鉄の鎧を装備していた勇者YS（第3演出態様UA3）は、一旦、表示画面外へと移動する描写がなされ（図318（w）を参照）、その後、鉄の鎧を装備した状態（第3演出態様UA3）で登場し直す描写がなされることとしたが（図318（x）を参照）、第14F受付後表示UAとしての表示変化を生じさせる手法としてはこれに限られない。なおこの際も、受付後出力音が可聴出力されることは上述した通りである（図315（k）を参照）。また、「第14F受付後表示UB」は、「第14F操作部A（ここでは、刀装飾体5001）」に対して5回目の操作受付がなされたときにもこれを契機として非表示の状態にされたりすることはなく、その実行状態を継続するようになっていく。

30

【5922】

すなわちこの場合、第14F受付期間では、「第14F操作部A（ここでは、刀装飾体5001）」に対して5回目の操作が行われると、4回目の操作が行われた場合と同様、それまで実行状態にあった第14F受付後表示UAとしての「第3演出態様UA3」が中断され、該第14F受付後表示UAとしての「第3演出態様UA3」が再び実行開始される演出性が現れることとなる。

40

【5923】

なおこの例では、第14F受付期間内で「第14F操作部A（ここでは、刀装飾体5001）」に対して何回目の操作が行われたかに応じて、第14F受付後表示UAとして「特定の態様に表示変化させる」ようにしたり、「同じ態様を再び出現させる」ようにしたりしたが、これに代えて、第14F受付期間内で「第14F操作部A（ここでは、刀装飾体5001）」に対して操作が行われたときに判定を行うこととし、該判定の結果に基づいて、「特定の態様に表示変化させる」ようにしたり、「同じ態様を再び出現させる」よ

50

うにしたりしてもよい。要は、こうした表示変化については、予め定められた各々の条件が満たされたときに生じるようになっていけばよい。

【5924】

ちなみに、この演出例では、第14F受付後表示UAとして「第2演出態様UA2」が現れた場合は、その後第14F受付期間内で操作受付がなされたことを契機として「第1演出態様UA1」が現れることはないようになっており、第14F受付後表示UAとして「第3演出態様UA3」が現れた場合は、その後第14F受付期間内で操作受付がなされたことを契機として「第1演出態様UA1」や「第2演出態様UA2」が現れることはないようになっている。したがって、「第3演出態様UA3」は、第14F受付後表示UAとしての「最終の結果表示」と言える。したがって、この演出例では、「第3演出態様UA3」が表示された以降に「第14F操作部A（ここでは、刀装飾体5001）」に対して操作を行ったとしても、上述した「4回目の操作」や「5回目の操作」と同じ状況が現れることとなる。

10

【5925】

また、「第14F受付後出力音」については、操作受付がなされた回数にかかわらず同じ態様が現れうるようになっている。ただし、「第14F受付後変化A（第14F受付後表示UA）」としての態様に応じて、異なる態様で可聴出力されるようにしてもよい。

【5926】

また、この演出例では、第14F受付期間内において「第14F操作部A（ここでは、刀装飾体5001）」に対して操作が行われたことに応じた「第14F受付後変化A（第14F受付後表示UA）」が現れ、且つ第14F受付期間内において「第14F操作部B（ここでは、操作ボタン410）」に対して操作が行われたことに応じた「第14F受付後変化B（第14F受付後表示UB）」が現れた場合は、それらの操作タイミングにかかわらず、「第14F受付後変化B（第14F受付後表示UB）」の実行状態が終了されるよりも先に、「第14F受付後変化A（第14F受付後表示UA）」の実行状態が終了されるようになっている。

20

【5927】

また、この実施の形態にかかる第14F受付期間にあって、背景画像（ここでは、第1背景画像HK1）については、図315（d）、図317、及び図318に示されるように、当該第14F受付期間内で「第14F操作部A（ここでは、刀装飾体5001）」に対する操作を契機として別の背景画像に切り替え（背景変化）されることはないし、当該第14F受付期間内で「第14F操作部B（ここでは、操作ボタン410）」に対する操作を契機として別の背景画像に切り替え（背景変化）されることもない。

30

【5928】

ただしこれに代えて、第14F受付期間にあって、背景画像（ここでは、第1背景画像HK1）については、当該第14F受付期間内で「第14F操作部B（ここでは、操作ボタン410）」に対する操作を契機として別の背景画像に切り替え（背景変化）されることはないが、当該第14F受付期間内で「第14F操作部A（ここでは、刀装飾体5001）」に対する操作を契機として別の背景画像に切り替え（背景変化）されうるようにしてもよい。さらに言えば、当該第14F受付期間内で「第14F操作部A（ここでは、刀装飾体5001）」に対する操作を契機として別の背景画像に切り替え（背景変化）される場合（例えば、タイミングtn2Gにおける操作）と切り替え（背景変化）されない場合（例えば、タイミングtn2D～tn2Fにおける各操作）との両方があるようにしてもよい。

40

【5929】

この点、この実施の形態にかかる第14F受付期間にあって、特定発光部における発光態様（ここでは、第1発光態様）については、図315（e）に示されるように、当該第14F受付期間内で「第14F操作部A（ここでは、刀装飾体5001）」に対する操作を契機として別の発光態様（ここでは、発光態様A、B、C）に切り替え（発光変化）される場合（タイミングtn2E、tn2F、tn2G）と別の発光態様に切り替え（発光

50

変化)されない場合(例えば、タイミング t_{n2H} , t_{n2I} における各操作)との両方があるが、当該第14F受付期間内で「第14F操作部B(ここでは、操作ボタン410)」に対する操作を契機としては別の発光態様に切り替え(発光変化)されることがないようになっている。

【5930】

ただし、この実施の形態にかかる第14F受付期間(図315を参照)では、「第14F操作部A(ここでは、刀装飾体5001)」に対する操作を契機として別の発光態様に切り替え(発光変化)されない場合(例えば、タイミング t_{n2H} , t_{n2I} における各操作)は、それまで現れていた発光態様(ここでは、発光態様C)を初めから出力し直す処理を行うこととしている。

10

【5931】

これに対し、この実施の形態にかかる第13F受付期間(図313を参照)では、「第13F操作部A(ここでは、刀装飾体5001)」に対する操作を契機として別の発光態様に切り替え(発光変化)されない場合(例えば、タイミング t_{m2D} , t_{n2E} , t_{n2F} における各操作)は、それまで現れていた発光態様(ここでは、第1発光態様)を初めから出力し直す処理を行うことがないことは上述した通りである。

【5932】

また、この実施の形態では、上記第14F受付期間(図315を参照)であっても、「第14F操作部B(ここでは、操作ボタン410)」に対する操作を契機として別の発光態様に切り替え(発光変化)されない場合(例えば、タイミング t_{n2A} , t_{n2B} , t_{n2C} , t_{n2D} における各操作)は、それまで現れていた発光態様(ここでは、第1発光態様)を初めから出力し直す処理を行うことはない。この点は、上記第13F受付期間(図313を参照)において「第14F操作部B(ここでは、操作ボタン410)」に対する操作が行われたときも同様である。

20

【5933】

その他、第14F受付期間では、図315(j)に示されるように、その発生に関連した操作関連音出力されることはないし、残り時間を示唆する表示が行われることもない。

【5934】

また、この演出例では、第14F受付後表示UAについては、装飾図柄SZに対してその前側に重なって見えるように表示されることはなく、その背後側に表示されることとしている(図318(1)~(y)などを参照)。これに対し、第14F受付後表示UBについては、装飾図柄SZとの関係でその前方側に重なって見えるように表示することとしている。

30

【5935】

また、この演出例では、第14F受付後表示UBについては、装飾図柄SZとの関係でもその前方側に重なって見えるように表示することとした。ただしこれに代えて、装飾図柄SZとの関係ではその背後側に重なって見えるように表示するようにしてもよい。

【5936】

また、この演出例では、第14F受付後表示UBについては、第14F受付期間で「第14F操作部A(ここでは、刀装飾体5001)」に対する操作が行われたときにこれに基づいて非表示の状態にされることがないようにした。すなわちこの場合、図315(i)や図318などに示されるように、第14F受付後表示UBは、「第14F操作部A(ここでは、刀装飾体5001)」に対する操作に応じた「第14F受付後表示UA4」が表示開始された時点でその表示を継続しうることとなる。

40

【5937】

ただしこの場合、第14F受付後表示UBについては、「第14F受付後表示UA4」が表示されている期間中に非表示の状態にすることが必須ではないが望ましい。これにより、「第14F操作部B(ここでは、操作ボタン410)」に対する操作受付(魔法使いによる魔法)によっても演出進展させることが可能であることをアピールしつつも、実際には、「第14F操作部A(ここでは、刀装飾体5001)」に対する操作受付によって

50

演出進展した状態にあることを好適に示唆することが可能とされるようになる。

【5938】

また、第14F受付期間では、「第14F操作部B（ここでは、操作ボタン410）」を操作（押圧）した状態に維持し続けたとしても、これによって操作受付が複数回なされる（所定時間毎に操作受付が自動的に繰り返しなされる）ことがない（オート連打機能が有効化されない）ようになっている（図315（b）を参照）。なおこの場合、第14F受付期間内において、「第14F操作部B（ここでは、操作ボタン410）」に対して複数回の操作受付がなされるようにしたいのであれば、遊技者は、「第14F操作部B（ここでは、操作ボタン410）」を繰り返し操作（押圧）しなければならないことは言うまでもない。

10

【5939】

ただし、第14F受付期間では、「第14F操作部A（ここでは、刀装飾体5001）」を操作（押圧）した状態に維持し続けたときには、これによって操作受付が複数回なされる（オート連打機能が有効化されて所定時間毎に操作受付が自動的に繰り返しなされる）ようになっている（図315（a）を参照）。

【5940】

また、第14F受付期間とは、図315（c）に示されるように、タイミング t_{n3} が到来するときまで継続され、タイミング t_{n3} が到来したことに基づいてのみ終了されるものである。この点、第14F受付期間は、上述した自動ボタン機能が有効化されない受付期間として発生するものとなっている。したがって、図316に示されるように、当該第14F受付期間内でいかなる操作も行われなかったときには、当該受付期間に関連した表示変化や音出力などの変化が何ら行われないうちに当該第14F受付期間が終了されることとなる。

20

【5941】

この例にかかる第14F受付期間では、「第14F操作部A（ここでは、刀装飾体5001）」に対して予め定められた回数分（ここでは、3回目）の操作が行われた場合に第14F受付後表示UAとしての最終の表示態様UA3が現れるようにしたが、これに代えて、第14F受付期間内で「第14F操作部A（ここでは、刀装飾体5001）」に対して操作が行われたときに判定を行うこととし、該判定の結果に基づいて、「最終の表示態様UA3を表示させる操作受付」がなされて最終の表示態様UA3が表示されるようにしてもよい。

30

【5942】

図319は、上記発生条件として「条件15F」が満たされて第15F受付期間が発生して遊技者による操作が行われたときの演出内容についてその一例を示すタイムチャートである。図320は、第15F受付期間が発生して遊技者による操作が行われなかったときの演出内容についてその一例を示すタイムチャートである。図321は、第15F受付期間が発生するときの演出例を示す図である。

【5943】

いま、特定遊技状態（例えば、非確変・非時短である通常遊技状態）において始動条件が成立（保留消化）されて、変動パターン判定が行われた結果として「第15F変動パターン」が選択されたとすると、上記周辺制御MPU1511aでは、まず、該第15F変動パターンに対応する演出判定（予告演出判定など）を行う。そしてこの後、装飾図柄SZの変動演出（第15F変動パターンに応じた演出描写や、第15F変動パターンに応じたBGM再生（非リーチ時の通常BGM再生など）の音出力など）を開始させ、該変動演出の実行期間内で、予告演出判定の結果に応じた演出（予告演出）を、上記選択した「第15F変動パターン」これ自体の演出に対して付加的に実行させることとなる。

40

【5944】

図319（a）に示されるように、「第15F変動パターン」にかかる変動演出の実行期間内では、装飾図柄SZの変動演出が開始されてから第15F時間が経過したタイミング t_{o2} が到来したことに基づいて（「条件15F」が満たされたことに基づいて）、「

50

第 1 5 F 受付後変化（第 1 5 F 受付後表示 U A , U B や、第 1 5 F 受付後音出力など）に
 関しての受け付け」が許容される上記第 1 5 F 受付期間（有効期間）を発生可能としている。

【 5 9 4 5 】

ここで、この実施の形態にかかる第 1 5 F 受付期間においては、第 1 5 F 操作部 A（こ
 こでは、刀装飾体 5 0 0 1）は、当該第 1 5 F 受付期間が終了されるまでの間に 1 回の操
 作受付だけが許容可能とされ、第 1 5 F 操作部 B（ここでは、操作ボタン 4 1 0）は、当
 該第 1 5 F 受付期間が終了されるまでの間に複数回の操作受付が許容可能とされるもの
 となっている。なおこの例では、第 1 5 F 受付期間で用いられる「第 1 5 F 操作部 A」を、
 第 1 2 F 受付期間で用いられる「第 1 2 F 操作部 A」や、第 1 3 F 受付期間で用いられる
 「第 1 3 F 操作部 A」や、第 1 4 F 受付期間で用いられる「第 1 4 F 操作部 A」などと同
 じ操作部（ここでは、刀装飾体 5 0 0 1）としたが、互いに異なる操作部であってもよい
 。また、第 1 5 F 受付期間で用いられる「第 1 5 F 操作部 B」を、第 1 2 F 受付期間で用
 いられる「第 1 2 F 操作部 B」や、第 1 3 F 受付期間で用いられる「第 1 3 F 操作部 B」
 や、第 1 4 F 受付期間で用いられる「第 1 4 F 操作部 B」などと同じ操作部（ここでは、
 操作ボタン 4 1 0）としたが、互いに異なる操作部であってもよい。また、第 1 5 F 受付
 期間では、第 1 5 F 操作部 A（ここでは、刀装飾体 5 0 0 1）及び第 1 5 F 操作部 B（こ
 こでは、操作ボタン 4 1 0）のいずれとも異なる操作部に対する操作受付がさらに許容さ
 れうるようにしてもよい。

10

【 5 9 4 6 】

すなわち、当該第 1 5 F 受付期間では、例えば、複数回の操作が許容される第 1 5 F 操
 作部 B（ここでは、操作ボタン 4 1 0）に対する操作を開始したものの、なかなか最終の
 結果表示が現れないことに遊技者が不安感を覚えて、当該第 1 5 F 受付期間（複数操作許
 容期間）の途中で、「第 1 5 F 操作部 B（ここでは、操作ボタン 4 1 0）に対する操作」
 から「第 1 5 F 操作部 A（ここでは、刀装飾体 5 0 0 1）に対する操作」へと切り替えて
 演出を進展させようとする場合が生じることが想定されるものとなっている。

20

【 5 9 4 7 】

また、「第 1 5 F 受付期間」では、上述の「第 1 4 F 受付期間」と同様、図 3 1 9（ f
 ）,（ g）や図 3 2 1（ a）などに示されるように、当該「第 1 5 F 受付期間」が発生す
 るときに、操作部に対応する操作関連表示（ここでは、上記第 1 5 F 操作部 A（ここでは
 、刀装飾体 5 0 0 1）に対応する「操作関連表示」、上記第 1 5 F 操作部 B（ここでは、
 操作ボタン 4 1 0）に対応する「操作関連表示」）がいずれも表示されないものとなっ
 ている。すなわちこの場合、「第 1 5 F 受付期間」においても、操作受付が許容されてい
 る状態にある複数の操作部（第 1 5 F 操作部 A、第 1 5 F 操作部 B）がいずれも「操作受付
 が許容されている状態」にあることを秘匿にするようになり、これによって操作機会が付
 与されるときに緊張感を好適に維持することが期待されうるようになる。

30

【 5 9 4 8 】

この点、この演出例にかかる「第 1 5 F 受付期間」においても、上述の「第 1 4 F 受付
 期間」と同様、複数回の操作が許容される第 1 5 F 操作部 B（ここでは、操作ボタン 4 1
 0）に対する操作を行った結果として最終の結果表示が現れた場合や、演出がなかなか進
 展しない状況が現れた場合などには、「他にも、操作機会が秘かに付与されている状態に
 ある操作部（第 1 5 F 操作部 A）があるのではないか」といった感覚を覚えさせる演出
 性を実現している。すなわちこの場合、「第 1 5 F 操作部 B（ここでは、操作ボタン 4 1
 0）に対する操作」から「第 1 5 F 操作部 A（ここでは、刀装飾体 5 0 0 1）に対する操
 作」へと操作対象を切り替えて演出を進展させようとする場合が生じやすくなる。

40

【 5 9 4 9 】

なお、この演出例にかかる「第 1 5 F 受付期間」では、複数回の操作が許容される第 1
 5 F 操作部 B を何回操作したとしてもこれを契機として当該第 1 5 F 受付期間が終了され
 ることはないようになっている。

【 5 9 5 0 】

また、この演出例にかかるパチンコ機 1 においても、上述の「第 1 4 F 受付期間」と同

50

様、「第15F受付期間」を発生させるにあたり、当該第15F受付期間が発生するよりも前のタイミングにおいてこれ（操作受付が許容される状態が発生すること）を示唆する前兆演出表示が実行されることはない。また、図319、図320や、図321(a)などに示されるように、第15F受付期間が発生した以降も、基本的には、第15F操作部A（ここでは、刀装飾体5001）に対応する「操作関連表示（摸画像表示）」が表示されたり、上記第15F操作部B（ここでは、操作ボタン410）に対応する「操作関連表示（摸画像表示）」が表示されたりすることがない。

【5951】

また、この演出例では、第15F受付期間内において「第15F操作部B（ここでは、操作ボタン410）」に対する操作が行われると、これを契機として第15F受付後表示UBを表示する。ただしこの際、第15F受付後出力音Bが可聴出力される場合と、可聴出力されない場合との両方があるようになっている。

10

【5952】

ところで、この実施の形態にかかる第15F受付期間では、演出表示装置1600において「背景画像」として上記「第1背景画像HK1」とは異なる第2背景画像HK2が表示されているようになっており、当該第15F受付期間が継続している間は、該第2背景画像HK2から背景変化が生じることではない。第2背景画像HK2については、第15F受付期間が継続している間に当該第2背景画像HK2から背景変化が生じないものであればよく、第15F受付期間が発生するよりも前から必ずしも表示されないものであってもよい。例えば、第15F受付期間が発生するときに生じる背景変化によって表示されるものなど、第15F受付期間の発生時点において表示されているものであればよい。この例にかかる第2背景画像HK2は、第1背景画像HK1とは異なる画像として表示されるものではあるものの、山の風景が描かれている点では共通しているなど、一見するだけでは、いずれの背景画像が表示されているのかを認識し難いものとなっている。ただし、第2背景画像HK2の態様としては必ずしもこのような態様に限られず、異なるものであればよい。

20

【5953】

なお、「背景画像」とは、受付許容期間（操作許容状態）で操作受付がなされたことに応じた受付後表示が演出表示装置1600において表示されていない状況においても表示可能とされるものであり、且つ該受付後表示が表示されると該受付後表示に対してその背後側に見えるように表示される画像のことである。また、「背景画像」とは、表示が周期的に変化するものであってもよいし、変化せずに一の表示のみが現れるものであってもよい。したがって、「背景変化」とは、このような表示パターンが、他の表示パターンに切り替わることを意味しており、周期的に変化するものであれば、その周期的変化が別の周期的変化に切り替わることを意味することとなる。

30

【5954】

また、上述の通り、この実施の形態にかかるパチンコ機1では、例えば、遊技盤5において、複数の発光態様のいずれかで発光可能な特定発光部（図示略）が設けられている。そして、第15F受付期間では、該特定発光部が、上記複数の発光態様のうち上記「第1発光態様」とは異なる第2発光態様で発光しているようになっており、当該第15F受付期間が継続している間は、当該特定発光部において該第2発光態様から別の発光態様への変化が生じることはない。特定発光部における第2発光態様については、第15F受付期間が継続している間に当該第1発光態様から別の発光態様への変化が生じないものであればよく、第15F受付期間が発生するよりも前から必ずしも実行されないものであってもよい。例えば、第15F受付期間が発生するときに生じる発光態様の変化によって現れる（実行される）ものなど、第15F受付期間の発生時点において現れているものであればよい。

40

【5955】

なお、「発光態様」とは、発光パターンのことであり、発光が周期的に変化するものであってもよいし、変化せずに一の発光のみが現れるものであってもよい。したがって、「

50

発光態様の変化」とは、このような発光パターンが、他の発光パターンに切り替わることを意味しており、周期的に変化するものであれば、その周期的変化が別の周期的変化に切り替わることを意味することとなる。また、「複数の発光態様」の1つとして「無発光の態様」も含まれるようにしてもよい。この場合、「無発光の態様」は、第1発光態様であってもよいし、第2発光態様であってもよい。

【5956】

また、この実施の形態にかかる第15F受付期間では、図320に示されるように、遊技者による操作が行われなかった場合は、当該第15F受付期間が終了した以降も、第2背景画像HK2が上記演出表示装置1600において継続して表示されるとともに、第2発光態様が上記特定発光部において継続して実行されるようになっている。ただし、第15F受付期間が終了するときに第2背景画像HK2から背景変化（例えば、第2背景画像HK2から第1背景画像HK1への変更など）が生じるようにしてもよい。また、第15F受付期間が終了するときに第2発光態様が別の発光態様（例えば、第1発光態様など）に変化するようによい。

10

【5957】

ここで、この演出例においては、「第1背景画像HK1」や「第1発光態様」は、第12F受付期間や、第13F受付期間、第14F受付期間においても現れるものであり、「第2背景画像HK2」や「第2発光態様」は、第12F受付期間や、第13F受付期間、第14F受付期間においては現れないものであるようにしている。

【5958】

このような構成によれば、「第1背景画像HK1」や「第1発光態様」とは、基本的に（第14F受付期間を除いて）、刀装飾体5001を摸した摸画像表示（操作関連表示）が表示されている状況にあるときにも現れているものであると言える。したがって、第14F受付期間が発生したときには、刀装飾体5001を摸した摸画像表示（操作関連表示）が表示されていない状況下にあるとは言え、「第1背景画像HK1」や「第1発光態様」などを通じて、刀装飾体5001に対する操作受付（さらには、操作ボタン410に対する操作受付）が許容されている状態にある可能性をある程度は示唆することが期待されるようになる。

20

【5959】

ただし、「第1背景画像HK1」や「第1発光態様」とは、「刀装飾体5001に対する操作受付が許容されている状態（さらには、操作ボタン410に対する操作受付が許容されている状態）」にないときや、該状態になるとの判定結果すら得られていないとき（例えば、刀装飾体5001に対する操作受付が許容されない変動パターン内など）にも現れうるものであるから、刀装飾体5001に対する操作受付（さらには、操作ボタン410に対する操作受付）が許容されている状態にある可能性を否定しない程度のものでしかなく、上述した「第14F受付期間」としての秘匿性に対して悪影響が大きく及ぼされることがないようにしている。

30

【5960】

これに対し、「第2背景画像HK2」や「第2発光態様」とは、刀装飾体5001を摸した摸画像表示（操作関連表示）が表示されている状況にあるときには現れ得ないもの（「第2背景画像HK2」や「第2発光態様」が現れている状況においては、刀装飾体5001を摸した摸画像表示（操作関連表示）が表示されていないもの）であると言える。すなわちこの場合、「第2背景画像HK2」や「第2発光態様」は、「第1背景画像HK1」や「第1発光態様」と比べて、刀装飾体5001を摸した摸画像表示との関連性が低いものであると言えるから、「第15F受付期間」は、上述した「第14F受付期間」と比べて、刀装飾体5001に対する操作受付（さらには、操作ボタン410に対する操作受付）が許容されている状態にあることに関してより一層強い秘匿性をもった受付期間（操作許容状態）として機能することが期待されるようになる。

40

【5961】

この点、図319及び図321に示される例では、「第15F操作部A（ここでは、刀

50

装飾体5001)」に対する操作受付と、「第15F操作部B（ここでは、操作ボタン410）」に対する操作受付とがいずれも許容されている状態にあることを秘匿にしているなかで、タイミングt02Aにおいて「第15F操作部B（ここでは、操作ボタン410）」に対して一回目の操作が行われた場合を想定している。タイミングt02Aにおいて「第15F操作部B（ここでは、操作ボタン410）」に対して一回目の操作が行われると、これを契機として上記第15F受付後表示UBが表示される。

【5962】

ここで、第15F受付期間では、「第15F操作部A（ここでは、刀装飾体5001）」に対する操作が行われると、該操作に応じた「第15F受付後変化A」として、「それまで現れていた背景画像（この例では、第2背景画像HK2）を別の背景画像（この例では、第3背景画像HK3）に変化させる」といった演出性と、「それまで現れていた発光態様を別の発光態様（この例では、第3発光態様）に変化させる」といった演出性と、「第15F受付後表示UA（この例では、召喚獣S）などが表示される」といった演出性と、「第15F操作部A（ここでは、刀装飾体5001）に対応する第15F操作関連表示A（ここでは、刀装飾体5001を摸した摸画像表示）、及び第15F操作部B（ここでは、操作ボタン410）に対応する第15F操作関連表示B（ここでは、操作ボタン410を摸した摸画像表示）がそれぞれ表示される」といった演出性とが現れるようになっている。この際、例えば、「第15F受付後表示UA（この例では、召喚獣S）など）」として複数の態様を用意しておき、いずれの態様が現れるかによって大当り期待度が高いか低いか（「100%」や「0%」であってもよい）が示唆されうるようにしてもよい。ただし、「第15F受付後変化A」としては、上述した各演出性のうち1つのみが用意されており、該用意された演出性のみが現れるものであってもよい。

【5963】

いずれにせよ、この演出例にかかる第15F受付期間では、「第15F操作部A（ここでは、刀装飾体5001）」に対する操作が行われると、これを契機として、当該第15F受付期間が終了するだけでなく、該第15F受付期間とは異なる種別の受付期間（操作許容状態）が発生することとなり、該異なる種別の受付期間（操作許容状態）では、第15F操作関連表示A（刀装飾体5001を摸した摸画像表示）及び第15F操作関連表示B（操作ボタン410を摸した摸画像表示）がそれぞれ表示されているなかで、「第15F操作部A（ここでは、刀装飾体5001）」に対する操作受付と「第15F操作部B（ここでは、操作ボタン410）」に対する操作受付とがいずれも許容されるようになる。なお、該異なる種別の受付期間（操作許容状態）において、例えば、「第15F操作部A（ここでは、刀装飾体5001）」に対する操作受付がなされた場合は、上記第15F受付期間において「第15F操作部A（ここでは、刀装飾体5001）」に対する操作受付がなされたときに現れる「第15F受付後変化A」とは異なる受付後変化が生じるようになっている。

【5964】

これに対し、第15F受付期間では、「第15F操作部B（ここでは、操作ボタン410）」に対する操作が行われると、該操作に応じた「第15F受付後変化B」の1つとして、「魔法使いMTが、複数態様のうちいずれの態様の「オーラ」を纏った杖を持って登場するか」といった演出性（第15F受付後表示UB）が現れるようになっている。いずれの態様の「オーラ」であるかによって大当り期待度が高いか低いか（「100%」や「0%」であってもよい）が示唆されうるようにしてもよい。この演出例では、第15F受付後表示UBを、魔法使いMTが微弱なオーラを纏った杖を持って登場する「第1演出態様UB1」と、魔法使いMTが中程度のオーラを纏った杖を持って登場する「第2演出態様UB2」と、魔法使いMTが強力なオーラを纏った杖を持って登場する「第3演出態様UB3」とのいずれかで表示するようになっており、「第2演出態様UB2」は、「第1演出態様UB1」よりも大当り期待度が高く、「第3演出態様UB3」は、「第2演出態様UB2」よりも大当り期待度が高いことを示唆するものとなっている。

【5965】

10

20

30

40

50

また後述するが、この演出例では、第15F受付期間内において第15F受付後表示UBが表示されている状態で、「第15F操作部A（ここでは、刀装飾体5001）」に対する操作が行われた場合を想定している。ただし後述するが、第15F受付期間では、上述の第14F受付期間の場合とは異なり、該第15F操作部A（ここでは、刀装飾体5001）」に対する操作受付を契機として第15F受付後表示UBを非表示の状態にするものとなっている。

【5966】

この演出例では、図321(b), (c)に示されるように、第15F受付期間内において「第15F操作部B（ここでは、操作ボタン410）」に対して一回目の操作が行われた場合、「第15F受付後変化B」の1つとしての第15F受付後表示UBが、魔法使いMTが微弱なオーラを纏った杖を持って登場する「第1演出態様UB1」として実行されるようになってきている。

10

【5967】

この点、この演出例では、第15F受付期間内で「第15F操作部B（ここでは、操作ボタン410）」に対して操作が行われた場合は、これに応じた第15F受付後出力音Bが可聴出力されるようになってきている（図319(k)を参照）。したがって、第15F受付期間では、第12F受付期間や、第13F受付期間、第14F受付期間において操作ボタン410が操作された場合と比較して、操作ボタン410に対する操作受付が適正になされた状況にあることを認識し易いことから、「このような操作を続けても大丈夫なのか」といった不安感を覚えることが抑制されうるようになる。

20

【5968】

したがって、第15F受付期間内で「第15F操作部B（ここでは、操作ボタン410）」に対して操作を行ったときの第15F受付後表示UB（魔法使いMTがいずれのオーラを纏った杖を持って登場するか）については、第12F受付期間や、第13F受付期間、第14F受付期間の場合とは異なり、装飾図柄SZに対してその前方側に見えるかたちで表示されることはない（図321を参照）。なお、「装飾図柄SZに対してその前方側に見えるかたちで表示されない」とは、「第15F受付期間では第15F受付後表示UBと装飾図柄SZとの両方が表示されるが、第15F受付後表示UBが、装飾図柄SZの表示されうる領域外で表示される（重なる可能性のない領域で表示される）」ことを意味するものであってもよいし、「第15F受付期間では第15F受付後表示UBと装飾図柄SZとの両方が表示されるが、第15F受付後表示UBが、装飾図柄SZに対してその背後側に表示される」ことを意味するものであってもよいし、「第15F受付期間では、装飾図柄SZが表示されることがなく第15F受付後表示UBが表示されうる」ことを意味するものであってもよい。

30

【5969】

なお、第15F受付期間内での「第15F操作部B（ここでは、操作ボタン410）」に対する操作に応じた「第15F受付後変化B」については、後述の2回目以降の操作の場合も含めて、第15F受付後表示UBとは異なる演出変化（例えば、特定発光部とは異なる演出ランプの発光態様を変化させる演出変化など）をさらに行うようにしてもよい。若しくは、「第15F受付後変化B」としては、必ずしも複数の演出要素で実行しなくてもよく、上述した演出要素のいずれか1つ（例えば、特定発光部とは異なる演出ランプの発光態様を変化させる演出変化）のみによって同様の作用効果が得られるように実現してもよい。

40

【5970】

また、「第15F操作部B（ここでは、操作ボタン410）」に対する操作受付に応じた「第15F受付後表示UB」の実行時間については、第12F受付期間や、第13F受付期間、第14F受付期間の場合とは異なり、当該受付期間として設定されている時間よりも短くされている（必須構成ではない）。したがって、「第15F操作部B（ここでは、操作ボタン410）」に対する2回目以降の操作は、それ以前に行われた「第15F操作部B（ここでは、操作ボタン410）」に対する操作に応じた「第15F受付後表示U

50

「B」が表示されているなか（図321(c)に示される状況が現れているなか）で行われる場合と、それ以前に行われた「第15F操作部B（ここでは、操作ボタン410）」に対する操作に応じた「第15F受付後表示UB」が非表示にされているなかで行われる場合（図示略）との両方がある。

【5971】

そしてこの例では、図319に示されるように、第15F受付期間内のタイミングt02B（図321(c)に示される演出表示が現れている状況）において、「第15F操作部B（ここでは、操作ボタン410）」に対して2回目の操作が行われた場合を想定している。

【5972】

この演出例では、第15F受付期間内において「第15F操作部B（ここでは、操作ボタン410）」に対して2回目の操作が行われると、図319(i)、(k)及び図321(d)~(f)に示されるように、第15F受付後変化Bの1つとしての第15F受付後表示UBが、魔法使いMTが中程度のオーラを纏った杖を持って登場する「第2演出態様UB2」として実行されるようになっている。この例では、それまで微弱なオーラを纏った杖を持っていた魔法使いMT（第1演出態様UB1）は、一旦、表示画面外へと移動する描写がなされ（図321(d)を参照）、その後、中程度のオーラを纏った杖を持った状態（第2演出態様UB2）で登場し直す描写がなされることとしたが（図321(e)を参照）、第15F受付後表示UBとしての表示変化を生じさせる手法としてはこれに限られない。なおこの際も、第15F受付期間内で「第15F操作部B（ここでは、操作ボタン410）」に対して操作が行われたことに応じた第15F受付後出力音Bが可聴出力されることとなる（図319(k)を参照）。この第15F受付後出力音Bについては、第15F受付期間内で「第15F操作部B（ここでは、操作ボタン410）」に対して何回操作が行われたかにかかわらず同じ音として出力されるものであってもよいし、異なる音として出力されるものであってもよい。

【5973】

そしてこの例では、図319に示されるように、第15F受付期間内のタイミングt02C（図321(f)に示される演出表示が現れている状況）において、「第15F操作部B（ここでは、操作ボタン410）」に対して3回目の操作が行われた場合を想定している。

【5974】

この演出例では、第15F受付期間内において「第15F操作部B（ここでは、操作ボタン410）」に対して3回目の操作が行われると、図319(i)、(k)及び図321(g)~(i)に示されるように、第15F受付後変化Bの1つとしての第15F受付後表示UBが、魔法使いMTが強力なオーラを纏った杖を持って登場する「第3演出態様UB3」として実行されるようになっている。この例では、それまで中程度のオーラを纏った杖を持っていた魔法使いMT（第2演出態様UB2）は、一旦、表示画面外へと移動する描写がなされ（図321(g)を参照）、その後、強力なオーラを纏った杖を持った状態（第3演出態様UB3）で登場し直す描写がなされることとしたが（図321(h)を参照）、第15F受付後表示UBとしての表示変化を生じさせる手法としてはこれに限られない。なおこの際も、第15F受付期間内で「第15F操作部B（ここでは、操作ボタン410）」に対して操作が行われたことに応じた第15F受付後出力音Bが可聴出力されることとなる（図319(k)を参照）。この第15F受付後出力音Bについては、第15F受付期間内で「第15F操作部B（ここでは、操作ボタン410）」に対して何回操作が行われたかにかかわらず同じ音として出力されるものであってもよいし、異なる音として出力されるものであってもよい。

【5975】

そしてこの例では、図319に示されるように、第15F受付期間内のタイミングt02D（図321(i)に示される演出表示が現れている状況）において、「第15F操作部B（ここでは、操作ボタン410）」に対して4回目の操作が行われた場合を想定して

10

20

30

40

50

いる。

【 5 9 7 6 】

ただしこの演出例では、第 1 5 F 受付期間内において「第 1 5 F 操作部 B（ここでは、操作ボタン 4 1 0）」に対して 4 回目の操作が行われたときには、図 3 1 9（i）、（k）、図 3 2 1（j）に示されるように、受付後出力音が可聴出力されないことはもとより、第 1 5 F 受付後表示 UB（第 1 5 F 受付後変化 B）として見た目上何らの変化（態様）が現れることもないようになっている。すなわちこの場合、第 1 5 F 受付期間内において「第 1 5 F 操作部 B（ここでは、操作ボタン 4 1 0）」に対して 4 回目の操作が行われる前と行われた後とで見た目上の受付後変化は生じておらず、4 回目の操作が行われる前の演出状況のままに継続されることとなる。またこの際、受付後出力音も可聴出力されない。

10

【 5 9 7 7 】

ちなみに、第 1 5 F 受付期間では、3 回目の操作に応じた第 1 5 F 受付後変化 B（第 3 演出態様 UB 3）が表示されてから時間経過によりこれが非表示にされている状態で、「第 1 5 F 操作部 B（ここでは、操作ボタン 4 1 0）」に対して 4 回目の操作が行われた場合は、第 1 5 F 受付後表示 UB（第 1 5 F 受付後変化 B）として第 3 演出態様 UB 3 が再び表示される（見た目上の変化（態様）が生じる）が、この際も、受付後出力音が可聴出力されないようにしてもよい。

【 5 9 7 8 】

なおこの例では、第 1 5 F 受付期間内で「第 1 5 F 操作部 B（ここでは、操作ボタン 4 1 0）」に対して何回目の操作が行われたかに応じて、第 1 5 F 受付後表示 UB として「特定の態様に表示変化させる」ようにしたり、「新たな態様が現れることがない」ようにしたりしたが、これに代えて、第 1 5 F 受付期間内で「第 1 5 F 操作部 B（ここでは、操作ボタン 4 1 0）」に対して操作が行われたときに判定を行うこととし、該判定の結果に基づいて、「特定の態様に表示変化させる」ようにしたり、「新たな態様が現れることがない」ようにしたりしてもよい。要は、こうした表示変化については、予め定められた条件が満たされたときに生じるようになっていけばよい。

20

【 5 9 7 9 】

ちなみに、この演出例では、第 1 5 F 受付後表示 UB として「第 2 演出態様 UB 2」が現れた場合は、その後、「第 1 5 F 操作部 B（ここでは、操作ボタン 4 1 0）」だけを操作し続けたとしても当該第 1 5 F 受付期間内で操作受付がなされたことを契機として「第 1 演出態様 UB 1」が現れることはないようになっており、第 1 5 F 受付後表示 UB として「第 3 演出態様 UB 3」が現れた場合は、その後、「第 1 5 F 操作部 B（ここでは、操作ボタン 4 1 0）」だけを操作し続けたとしても当該第 1 5 F 受付期間内で操作受付がなされたことを契機として「第 1 演出態様 UB 1」や「第 2 演出態様 UB 2」が現れることはないようになっている。したがって、「第 3 演出態様 UB 3」は、第 1 5 F 受付後表示 UB としての「最終の結果表示」と言える。したがって、この演出例では、「第 3 演出態様 UB 3」が表示された以降に「第 1 5 F 操作部 B（ここでは、操作ボタン 4 1 0）」に対して操作を行ったとしても、上述した「4 回目の操作」と同じ状況が現れることとなる。

30

【 5 9 8 0 】

ただし上述の通り、第 1 5 F 受付期間においても「第 1 5 F 操作部 B（ここでは、操作ボタン 4 1 0）」に対して操作を行ったにもかかわらず該操作に応じた受付後表示や受付後出力音が現れない（操作に応じた表示上の変化及び音出力が無し）ようなことがあると、遊技者としては、「第 1 5 F 操作部 B（ここでは、操作ボタン 4 1 0）」をこのまま操作し続けるだけで大丈夫なのだろうか」といった不安感を覚えることとなる。そして、このような不安感は、当該第 1 5 F 受付期間としての残り時間が少なくなるほど（発生してからの経過時間が長くなるほど）次第に強くなっていくと考えられる。特に、第 1 5 F 受付期間では、「第 1 5 F 操作部 B（ここでは、操作ボタン 4 1 0）」に対して操作が行われたとしても受付後出力音が可聴出力されない場合があるようになっていることから、このような不安感を覚えることは尚更である。

40

【 5 9 8 1 】

50

この点、図319及び図321に示される演出例では、「第15F操作部B（ここでは、操作ボタン410）」に対する複数回の操作によって演出進展を狙う「当初の遊技戦略（タイミングt02A～t02D）」を遊技者が諦めて、「第15F操作部A（ここでは、刀装飾体5001）」側への操作によって演出進展を狙う「新たな遊技戦略」に切り替えた場合を想定したものとなっている。

【5982】

すなわちこの例では、図319(a), (h), (i)に示されるように、「第15F操作部B（ここでは、操作ボタン410）」に対する操作受付に応じた第15F受付後表示UB3が表示されている状況（図321(j)に示される状況）にあるなかで、第15F受付期間内のタイミングt02Eにおいて、「第15F操作部A（ここでは、刀装飾体5001）」に対して操作が行われた場合を想定している。

10

【5983】

このパチンコ機1では、第15F受付期間内のタイミングt02Eにおいて「第15F操作部A（ここでは、刀装飾体5001）」に対して操作が行われると、第15F受付後変化Aが生じる。例えば、第15F受付後変化Aの1つとして、まず、該操作に基づいて当該第15F受付期間が終了される（図319(a), (c)を参照）。また、図319(h), (k)及び図321(k)に示されるように、「第15F操作部A（ここでは、刀装飾体5001）」に対する操作に応じた「第15F受付後出力音A」が可聴出力されるとともに、「第15F操作部A（ここでは、刀装飾体5001）」に対する操作に応じた「第15F受付後表示UA」が表示される。

20

【5984】

この演出例では、第15F受付期間内の「第15F操作部A（ここでは、刀装飾体5001）」に対する操作受付に応じた「第15F受付後表示UA」として召喚獣SJを出現させることとしているが、このような第15F受付後表示UA（召喚獣SJ）としては、相対的に期待度（大当たりが得られている割合）が高い態様が現れる場合と、該態様よりも期待度（大当たりが得られている割合）が低い態様が現れる場合とがあるようにしてもよい。また上述の通り、第15F受付後表示UAが表示されるときには、これに対応した「第15F受付後出力音A」も可聴出力されるが、該「第15F受付後出力音A」についても期待度を示唆する態様で可聴出力されるようにしてもよい。

【5985】

30

また、この実施の形態にかかる第15F受付期間では、図319(i)及び図321(j), (k)に示されるように、「第15F操作部B（ここでは、操作ボタン410）」に対する操作受付に応じた第15F受付後表示UBが表示されている状況にあるなかで「第15F操作部A（ここでは、刀装飾体5001）」に対する操作受付がなされると、これを契機として、第15F受付後表示UBが非表示の状態にされるようになっている。

【5986】

また、この実施の形態にかかる第15F受付期間にあって、背景画像（ここでは、第2背景画像HK2）については、図319(d)及び図321に示されるように、当該第15F受付期間内で「第15F操作部A（ここでは、刀装飾体5001）」に対する操作を契機として別の背景画像（ここでは、第3背景画像HK3）に切り替え（背景変化）されるようになっている。この演出例にかかる第3背景画像HK3は、図321(k)などに示されるように、砂漠の風景として描写されるものとなっている。なお、当該第15F受付期間では、「第15F操作部B（ここでは、操作ボタン410）」に対する操作を契機として別の背景画像に切り替え（背景変化）されることはない。

40

【5987】

また、この実施の形態にかかる第15F受付期間では、特定発光部における発光態様（ここでは、第2発光態様）についても、図319(e)に示されるように、当該第15F受付期間内で「第15F操作部A（ここでは、刀装飾体5001）」に対する操作を契機として別の発光態様（ここでは、第3発光態様）に切り替え（発光変化）されるようになっている。なお、当該第15F受付期間では、「第15F操作部B（ここでは、操作ボタ

50

ン４１０）」に対する操作を契機として別の発光態様に切り替え（発光変化）されることはない。

【５９８８】

しかも、この演出例にかかるパチンコ機１では、図３１９（ｆ）、（ｇ）及び図３２１（ｋ）に示されるように、第１５Ｆ受付期間内で「第１５Ｆ操作部Ａ（ここでは、刀装飾体５００１）」に対する操作受付がなされると、これを契機として、当該第１５Ｆ受付期間とは異なる種別（受付後変化が異なるなど）の受付期間（操作後の新たな受付期間）を発生可能としている。当該異なる種別の受付期間（操作後の新たな受付期間）においては、上記第１５Ｆ受付期間内で操作受付が許容されていた「第１５Ｆ操作部Ａ（ここでは、刀装飾体５００１）」と「第１５Ｆ操作部Ｂ（ここでは、操作ボタン４１０）」とのいずれもが操作受付を許容されることはもとより、「第１５Ｆ操作部Ａ（ここでは、刀装飾体５００１）」に関連した第１５Ｆ操作関連表示Ａ（ここでは、刀装飾体５００１を摸した摸画像表示）及び「第１５Ｆ操作部Ｂ（ここでは、操作ボタン４１０）」に関連した第１５Ｆ操作関連表示Ｂ（ここでは、操作ボタン４１０を摸した摸画像表示）がいずれも表示されるようになっている。

10

【５９８９】

また、「第１５Ｆ操作関連表示Ａ（刀装飾画像ＳＹＧ）」及び「第１５Ｆ操作関連表示Ｂ（ボタン摸画像ＢＭＧ）」は、周期的変化が現れうる画像表示として表示されるものとなっている。すなわち、上記異なる種別の受付期間（操作後の新たな受付期間）では、遊技者による操作受付が許容されうる操作部として、１回の操作受付だけが許容可能とされる「第１５Ｆ操作部Ａ（ここでは、刀装飾体５００１）」と、複数回の操作受付が許容可能とされる「第１５Ｆ操作部Ｂ（ここでは、操作ボタン４１０）」とが少なくとも用意されている。

20

【５９９０】

ここで、「第１５Ｆ操作関連表示Ａ（刀装飾画像ＳＹＧ）」を周期的変化が現れうる画像表示として表示する手法としては、例えば、図２８４（Ａ）～（Ｄ）に示した態様を採用するようにしてもよい。すなわちこの場合、「第１５Ｆ操作部Ａ（ここでは、刀装飾体５００１）」の操作受け部を摸した部分（刀装飾画像ＳＹＧ）が図２８４（Ａ）に示される態様で表示された後、図２８４（Ｂ）～（Ｄ）に示される各態様で順次表示される」といった動画像を１つの周期的変化とするとき、該周期的変化が予め定められた周期１５Ｆ時間Ａを要するかたちで繰り返し現れることとなる。

30

【５９９１】

また、「第１５Ｆ操作関連表示Ｂ（ボタン摸画像ＢＭＧ）」についてもこれを周期的変化が現れうる画像表示として表示する手法としては、例えば、図２８４（ａ）～（ｄ）に示した態様を採用するようにしてもよい。すなわちこの場合、「第１５Ｆ操作部Ｂ（ここでは、操作ボタン４１０）」の操作受け部を摸した部分（ボタン摸画像ＢＭＧ）が図２８４（ａ）に示される態様で表示された後、図２８４（ｂ）～（ｄ）に示される各態様で順次表示される」といった動画像を１つの周期的変化とするとき、該周期的変化が予め定められた周期１５Ｆ時間Ｂを要するかたちで繰り返し現れることとなる。

【５９９２】

これらの構成によれば、上記異なる種別の受付期間（操作後の新たな受付期間）では、「第１５Ｆ操作部Ａ（ここでは、刀装飾体５００１）」や、「第１５Ｆ操作部Ｂ（ここでは、操作ボタン４１０）」などにおける各「操作受け部」がその可動範囲を上下に移動する描写として現れるようになる。この例では、周期１５Ｆ時間Ａと周期１５Ｆ時間Ｂとを同じ時間として例示しているが、互いに異なる時間にするようにしてもよい。ただし、上述の第１３Ｆ受付期間で表示される「周期１３Ｆ時間Ａ」よりも長い時間として設定されていることから、上記異なる種別の受付期間（操作後の新たな受付期間）では、上記第１３Ｆ受付期間と比べて「操作受け部」がその可動範囲を上下にゆっくりと移動する様子が描写されることとなる。

40

【５９９３】

50

そして、当該異なる種別の受付期間（操作後の新たな受付期間）においては、図 3 2 1（ l ）,（ m ）に示されるように、「第 1 5 F 操作部 A（ここでは、刀装飾体 5 0 0 1）」に対する操作受付がなされると、該操作受付に応じた受付後変化が生じることとなり、「第 1 5 F 操作部 B（ここでは、操作ボタン 4 1 0）」に対する操作受付がなされると、該操作受付に応じた受付後変化が生じることとなる。

【 5 9 9 4 】

ただしこの場合、「第 1 5 F 操作部 B（ここでは、操作ボタン 4 1 0）」に対する操作受付がなされると、発光変化が生じないようにされるのに対し、「第 1 5 F 操作部 A（ここでは、刀装飾体 5 0 0 1）」に対する操作受付がなされると、発光変化が生じる場合と、発光変化が生じない場合との両方があるようにしてもよい。また、背景画像については、「第 1 5 F 操作部 A（ここでは、刀装飾体 5 0 0 1）」及び「第 1 5 F 操作部 B（ここでは、操作ボタン 4 1 0）」のいずれに対する操作受付がなされたとしても当該背景画像これ自体が異なる背景画像に差し替えられる（背景変更される）ことはないが、「第 1 5 F 操作部 A（ここでは、刀装飾体 5 0 0 1）」に対する操作受付がなされたときには、これを契機として、背景画像の態様に変化（例えば、背景画像を暗くしたり、明るくしたりするなどの変化）する場合と、背景画像の態様に変化（例えば、背景画像を暗くしたり、明るくしたりするなどの変化）しない場合との両方があるようにしてもよい。なお、「第 1 5 F 操作部 B（ここでは、操作ボタン 4 1 0）」に対する操作受付がなされたときには、これを契機として背景画像の態様に変化（例えば、背景画像を暗くしたり、明るくしたりするなどの変化）することはない。

【 5 9 9 5 】

なおこの例では、当該異なる種別の受付期間（操作後の新たな受付期間）において、上記「第 1 5 F 操作部 A（ここでは、刀装飾体 5 0 0 1）」は、操作受付が一回だけ許容されており、上記「第 1 5 F 操作部 B（ここでは、操作ボタン 4 1 0）」は操作受付が複数回許容されている場合を想定しているが、これには限られない。ただし、当該異なる種別の受付期間（操作後の新たな受付期間）において、上記「第 1 5 F 操作部 B（ここでは、操作ボタン 4 1 0）」に対する操作受付を複数回許容する場合は、上述のオート連打機能が有効化されないようにすることが望ましい。

【 5 9 9 6 】

その他、第 1 5 F 受付期間では、図 3 1 9（ j ）に示されるように、その発生に関連した操作関連音（受付許容音）が出力されることはないし、残り時間を示唆する表示が行われることもない。これに対し、上記異なる種別の受付期間（操作後の新たな受付期間）では、第 1 5 F 操作関連表示 A（ここでは、刀装飾体 5 0 0 1 を摸した摸画像表示）及び第 1 5 F 操作関連表示 B（ここでは、操作ボタン 4 1 0 を摸した摸画像表示）がいずれも表示されるようになってきていることから、その発生に関連した第 1 5 F 操作関連音 a が出力されるようになってきている。ただし、残り時間を示唆する表示については、当該異なる種別の受付期間（操作後の新たな受付期間）においても表示されないようにしてもよい。

【 5 9 9 7 】

また、この演出例では、第 1 5 F 受付後表示 U A については、装飾図柄 S Z に対してその前側に重なって見えるように表示されることとしている（図 3 2 1（ k ）などを参照）。これに対し、第 1 5 F 受付後表示 U B については、装飾図柄 S Z との関係でその前方側に重なって見えるように表示されることがないことは上述した通りである。これにより、新たな受付期間が発生したのか否かを好適に示唆することができるようになる。

【 5 9 9 8 】

また、この演出例では、第 1 5 F 受付後表示 U B については、第 1 5 F 受付期間で「第 1 5 F 操作部 A（ここでは、刀装飾体 5 0 0 1）」に対する操作が行われたときにこれに基づいて非表示の状態にされるようにした。すなわちこの場合、図 3 1 9（ i ）や図 3 2 1 などに示されるように、第 1 5 F 受付後表示 U B は、「第 1 5 F 操作部 A（ここでは、刀装飾体 5 0 0 1）」に対する操作に応じた「第 1 5 F 受付後表示 U A」が表示開始された時点で非表示の状態にされうることとなる。

10

20

30

40

50

【 5 9 9 9 】

また、第 1 5 F 受付期間では、「第 1 5 F 操作部 B（ここでは、操作ボタン 4 1 0）」を操作（押圧）した状態に維持し続けたとしても、これによって操作受付が複数回なされる（所定時間毎に操作受付が自動的に繰り返しなされる）ことがない（オート連打機能が有効化されない）ようになっている（図 3 1 9（b）を参照）。なおこの場合、第 1 5 F 受付期間内において、「第 1 5 F 操作部 B（ここでは、操作ボタン 4 1 0）」に対して複数回の操作受付がなされるようにしたいのであれば、遊技者は、「第 1 5 F 操作部 B（ここでは、操作ボタン 4 1 0）」を繰り返し操作（押圧）しなければならないことは言うまでもない。

【 6 0 0 0 】

また、第 1 5 F 受付期間とは、本来、図 3 2 0（c）に示されるように、タイミング t o 3 が到来するときまで継続され、タイミング t o 3 が到来したことに基づいて終了されるものである。この点、第 1 5 F 受付期間は、上述した自動ボタン機能が有効化されない受付期間として発生するものとなっている。したがって、図 3 2 0 に示されるように、当該第 1 5 F 受付期間内でいかなる操作も行われなかったときには、当該受付期間に関連した表示変化や音出力などの変化が何ら行われないうちに当該第 1 5 F 受付期間が終了されることとなる。

【 6 0 0 1 】

ただし、第 1 5 F 受付期間は、上述した自動ボタン機能が有効化されない受付期間として発生するものとなっていればよく、例えば、第 1 5 F 受付期間がタイミング t o 3 において終了するときには、当該第 1 5 F 受付期間内で「第 1 5 F 操作部 A（ここでは、刀装飾体 5 0 0 1）」に対して操作受付がなされたときとは異なる態様で上記第 2 背景画像 H K 2 からの背景変化が生じるようにしたり、第 1 5 F 受付期間内で「第 1 5 F 操作部 A（ここでは、刀装飾体 5 0 0 1）」に対して操作受付がなされたときとは異なる態様で上記第 2 発光態様からの発光変化が生じるようにしてもよい。

【 6 0 0 2 】

またさらに、このような秘匿性受付期間を備える場合、その秘匿にかかるとしてはこれに限られない。例えば、第 1 5 F 受付期間については、その受付期間（操作許容状態）内に「操作関連表示が表示されない区間（非表示区間）」が含まれるものであればよく、その受付期間（操作許容状態）内の途中でその秘匿性が解除されるようにしたり（第 1 変形例）、その受付期間（操作許容状態）内の途中からその秘匿性が現れるようにしたり（第 2 変形例）してもよい。

【 6 0 0 3 】

以下、第 1 5 F 受付期間の変形例について説明するが、このような変形例にかかる第 1 5 F 受付期間を実現する上では、以下に説明する各構成のうち、所望の作用効果を得る上で必要な構成だけを備えるだけでよい。

【 6 0 0 4 】

図 3 2 2 ~ 図 3 2 4 は、上記発生条件として「条件 1 5 F」が満たされたときに、上述した第 1 5 F 受付期間（図 3 1 9 ~ 図 3 2 1）に代えて、受付期間（操作許容状態）内の途中でその秘匿性が解除される「第 1 変形例にかかる第 1 5 F 受付期間」が発生するときの演出内容についてその一例を示すタイムチャートである。より具体的には、図 3 2 2 は、「第 1 変形例にかかる第 1 5 F 受付期間」内の「操作関連表示が表示されない区間（非表示区間、第 1 区間）」で「第 1 5 F 操作部 A（ここでは、刀装飾体 5 0 0 1）」に対する操作受付がなされたときの演出内容についてその一例を示すタイムチャートであり、図 3 2 3 は、「第 1 変形例にかかる第 1 5 F 受付期間」内の「操作関連表示が表示される区間（表示区間、第 2 区間）」で「第 1 5 F 操作部 A（ここでは、刀装飾体 5 0 0 1）」に対する操作受付がなされたときの演出内容についてその一例を示すタイムチャートであり、図 3 2 4 は、「第 1 変形例にかかる第 1 5 F 受付期間」が発生して遊技者による操作が行われなかったときの演出内容についてその一例を示すタイムチャートである。また、図 3 2 5 及び図 3 2 6 は、「第 1 変形例にかかる第 1 5 F 受付期間」が発生するときの演出

10

20

30

40

50

例を示す図である。なお、「第1変形例にかかる第15F受付期間」に関わる構成のうち、特に言及していない構成については、その別例の適用も含めて、上述した「第15F受付期間」が発生する場合と同じである。

【6005】

すなわち、「第1変形例にかかる第15F受付期間」も、上述した第15F受付期間（図319～図321）と同様、第15F操作部A（ここでは、刀装飾体5001）は、当該第15F受付期間が終了されるまでの間に1回の操作受付だけが許容可能とされ、第15F操作部B（ここでは、操作ボタン410）は、当該第15F受付期間が終了されるまでの間に複数回の操作受付が許容可能とされるものとなっている。また、これら「第15F操作部A」及び「第15F操作部B」にかかる別例についても、上述した第15F受付期間の場合と同様に適宜に適用可能である。

10

【6006】

この点、「第1変形例にかかる第15F受付期間」も、上述した第15F受付期間（図319～図321）と同様、その発生時点においては、図325（a）に示されるように、上記第15F操作部A（ここでは、刀装飾体5001）に対応する操作関連表示や、上記第15F操作部B（ここでは、操作ボタン410）に対応する操作関連表示が表示されておらず、操作受付が許容されている状態にある操作部があることを秘匿にするものとなっている。

【6007】

また、「第1変形例にかかる第15F受付期間」にかかるこのような「操作関連表示が表示されない区間（非表示区間，第1区間）」では、上述の背景画像として「第2背景画像HK2」が表示されているとともに、上述の特定発光部における発光態様として「第2発光態様」が現れるようになってきている点についても、上述した第15F受付期間（図319～図321）の場合と同様である。

20

【6008】

ただし、「第1変形例にかかる第15F受付期間」では、図324（c）及び図325（b）に示されるように、遊技者による操作が何ら行われないうちに当該「第1変形例にかかる第15F受付期間」内にある特定タイミングtoX（例えば、受付期間が発生したときから特定時間が経過したタイミングなど、予め定められたタイミングであればよい）が到来すると、これを契機として、「操作関連表示が表示されない区間（非表示区間，第1区間）」が終了して「操作関連表示が表示される区間（表示区間，第2区間）」が開始されるようになってきている。

30

【6009】

より具体的には、特定タイミングtoXが到来すると、これを契機として、上記第15F操作部A（ここでは、刀装飾体5001）に対応する「第15F操作関連表示A（刀装飾画像SYG）」と、上記第15F操作部B（ここでは、操作ボタン410）に対応する「第15F操作関連表示B（ボタン摸画像BMG）」とがそれぞれ表示される。なおここでは、「第15F操作関連表示A（刀装飾画像SYG）」は、当該「第15F操作関連表示A（刀装飾画像SYG）」としての第1態様A1で表示され、「第15F操作関連表示B（ボタン摸画像BMG）」は、当該「第15F操作関連表示B（ボタン摸画像BMG）」としての第1態様B1で表示されることとなる（図324（f）、（g）や、図325（b）を参照）。

40

【6010】

また、この変形例にかかる「第15F操作関連表示A（刀装飾画像SYG）」の第1態様A1、及び「第15F操作関連表示B（ボタン摸画像BMG）」の第1態様B1も、周期的変化が現れうる画像表示として表示されるものとなっている。

【6011】

ここで、「第15F操作関連表示A（刀装飾画像SYG）」の第1態様A1を周期的変化が現れうる画像表示として表示する手法としては、例えば、図284（A）～（D）に示した態様を採用するようにしてもよい。すなわちこの場合、「第15F操作部A（こ

50

では、刀装飾体 5 0 0 1)」の操作受け部を摸した部分(刀装飾画像 S Y G)が図 2 8 4 (A) に示される態様で表示された後、図 2 8 4 (B) ~ (D) に示される各態様で順次表示される」といった動画像を 1 つの周期的変化とすると、該周期的変化が予め定められた周期 1 5 F 時間 A を要するかたちで繰り返し現れることとなる。

【 6 0 1 2 】

また、「第 1 5 F 操作関連表示 B (ボタン摸画像 B M G)」の第 1 態様 B 1 についてもこれを周期的変化が現れうる画像表示として表示する手法としては、例えば、図 2 8 4 (a) ~ (d) に示した態様を採用するようにしてもよい。すなわちこの場合、「第 1 5 F 操作部 B (ここでは、操作ボタン 4 1 0) の操作受け部を摸した部分(ボタン摸画像 B M G)が図 2 8 4 (a) に示される態様で表示された後、図 2 8 4 (b) ~ (d) に示される各態様で順次表示される」といった動画像を 1 つの周期的変化とすると、該周期的変化が予め定められた周期 1 5 F 時間 B を要するかたちで繰り返し現れることとなる。

10

【 6 0 1 3 】

これらの構成によれば、「第 1 変形例にかかる第 1 5 F 受付期間」では、「第 1 5 F 操作部 A (ここでは、刀装飾体 5 0 0 1)」や、「第 1 5 F 操作部 B (ここでは、操作ボタン 4 1 0)」などにおける各「操作受け部」がその可動範囲を上下に移動する描写として現れるようになる。この例では、周期 1 5 F 時間 A と周期 1 5 F 時間 B とを同じ時間として例示しているが、互いに異なる時間にするようにしてもよい。ただし、上述の第 1 3 F 受付期間で表示される「周期 1 3 F 時間 A 」よりも長い時間として設定されていることから、上記異なる種別の受付期間(操作後の新たな受付期間)では、上記第 1 3 F 受付期間と比べて「操作受け部」がその可動範囲を上下にゆっくりと移動する様子が描写されることとなる。

20

【 6 0 1 4 】

またさらに、「第 1 変形例にかかる第 1 5 F 受付期間」では、上記特定タイミング t o X が到来すると、これを契機として、上記「第 2 背景画像 H K 2 」がこれとは別の背景画像(ここでは、「第 1 背景画像 H K 1 」)に背景変化するとともに、特定発光部においても上記「第 2 発光態様」がこれとは別の発光態様(ここでは、「第 1 発光態様」)に発光変化するようになっている。

【 6 0 1 5 】

すなわち上述の通り、この演出例において、「第 2 背景画像 H K 2 」や、特定発光部における上記「第 2 発光態様」が現れている状況とは、刀装飾体 5 0 0 1 を摸した摸画像表示(ここでは、第 1 5 F 操作関連表示 A)が表示されていない状況にあることを意味する(ただし、必須の構成ではない)。したがって、特定タイミング t o X の到来を契機として、刀装飾体 5 0 0 1 を摸した摸画像表示(ここでは、第 1 5 F 操作関連表示 A)が表示されるときには、上記「第 2 背景画像 H K 2 」や、特定発光部における上記「第 2 発光態様」が現れている状況が終了されることとなる。

30

【 6 0 1 6 】

なお、この演出例にかかる「第 1 変形例にかかる第 1 5 F 受付期間」では、図 3 2 5 (a) , (b) に示されるように、上記特定タイミング t o X が到来すると、これを契機として、それまで現れていた「山と川の描写である背景画像(第 2 背景画像 H K 2)から、「山の描写である背景画像(第 1 背景画像 H K 1)に背景変更されることとなる。

40

【 6 0 1 7 】

そして、こうして「操作関連表示が表示される区間(表示区間, 第 2 区間)」が開始された以降も遊技者による操作が何ら行われないうままでタイミング t o 3 が到来すると、図 3 2 4 (c) , (f) , (g)、及び図 3 2 5 (c) に示されるように、当該「第 1 変形例にかかる第 1 5 F 受付期間」が終了されて、「第 1 5 F 操作関連表示 A (刀装飾画像 S Y G)」と「第 1 5 F 操作関連表示 B (ボタン摸画像 B M G)」とがいずれも非表示にされることとなる。

【 6 0 1 8 】

この際、この演出例にかかるパチンコ機 1 では、「操作関連表示が表示される区間(表

50

示区間，第2区間）」内で現れていた背景画像（ここでは、第1背景画像HK1）や、特定発光部における発光態様（ここでは、第1発光態様）を、タイミングt03が到来した以降も継続するようにしたが、これに代えて、タイミングt03が到来したことを契機として「操作関連表示が表示されない区間（非表示区間，第1区間）」で現れていた背景画像（ここでは、第2背景画像HK2）や、特定発光部における発光態様（ここでは、第2発光態様）に戻すようにしてもよい。

【6019】

これに対し、図322や、図325(a)，(d)～(l)は、「第1変形例にかかる第15F受付期間」のうち、「操作関連表示が表示されない区間（非表示区間，第1区間）」内において複数回の操作が許容される第15F操作部B（ここでは、操作ボタン410）に対する操作を開始したものの、なかなか最終の結果表示が現れないことに遊技者が不安感を覚えて、当該「操作関連表示が表示されない区間（非表示区間，第1区間）」の途中で、「第15F操作部B（ここでは、操作ボタン410）に対する操作」から「第15F操作部A（ここでは、刀装飾体5001）に対する操作」へと切り替えて演出を進展させようとした場合の演出例を示すものとなっている。

10

【6020】

ここで、「第1変形例にかかる第15F受付期間」のうち、「操作関連表示が表示されない区間（非表示区間，第1区間）」は、基本的には、上述した「第15F受付期間（図319～図321）」と同じ演出性を有するものとなっている。

【6021】

例えば、この「第1変形例にかかる第15F受付期間」内の「操作関連表示が表示されない区間（非表示区間，第1区間）」においても、上述の「第14F受付期間」や「第15F受付期間」と同様、複数回の操作が許容される第15F操作部B（ここでは、操作ボタン410）に対する操作を行った結果として最終の結果表示が現れた場合や、演出がなかなか進展しない状況が現れた場合などには、「他にも、操作機会が秘かに付与されている状態にある操作部（第15F操作部A）があるのではないか」といった感覚を覚えさせる演出性を実現している。すなわちこの場合、「第15F操作部B（ここでは、操作ボタン410）に対する操作」から「第15F操作部A（ここでは、刀装飾体5001）に対する操作」へと操作対象を切り替えて演出を進展させようとする場合が生じやすくなる。

20

【6022】

また、この演出例にかかる「第1変形例にかかる第15F受付期間」も、複数回の操作が許容される第15F操作部Bを何回操作したとしてもこれを契機として当該第15F受付期間が終了されることはないようになっている。

30

【6023】

また、「第1変形例にかかる第15F受付期間」も、上述の「第14F受付期間」や「第15F受付期間」と同様、当該「第1変形例にかかる第15F受付期間」を発生させるにあたり、当該第15F受付期間が発生するよりも前のタイミングにおいてこれ（操作受付が許容される状態が発生すること）を示唆する前兆演出表示が実行されることはない。

【6024】

また、「第1変形例にかかる第15F受付期間」の「操作関連表示が表示されない区間（非表示区間，第1区間）」において「第15F操作部B（ここでは、操作ボタン410）」に対する操作が行われたときも、これを契機として第15F受付後表示UBを表示する。ただしこの際、第15F受付後出力音Bが可聴出力される場合と、可聴出力されない場合との両方があるようになっている。

40

【6025】

ところで、「第1変形例にかかる第15F受付期間」の「操作関連表示が表示されない区間（非表示区間，第1区間）」では、演出表示装置1600において「背景画像」として上記「第1背景画像HK1」とは異なる第2背景画像HK2が表示されているようになっており、当該「操作関連表示が表示されない区間（非表示区間，第1区間）」が継続している間は、該第2背景画像HK2から背景変化が生じることはない。

50

【 6 0 2 6 】

ただし後述するが、「第1変形例にかかる第15F受付期間」の「操作関連表示が表示されない区間（非表示区間，第1区間）」内では、上記第15F操作部A（ここでは、刀装飾体5001）に対応する第15F操作関連表示Aが表示されることはないが、上記第15F操作部B（ここでは、操作ボタン410）に対応する第15F操作関連表示Bについては、当該第15F操作関連表示Bこれ自体が、若しくはこれに近似した表示が、当該第15F操作部Bに対する操作受付がなされたことを契機として表示可能とされるようになっていく（ただし、必須構成ではないので、当該第15F操作関連表示Bこれ自体が、若しくはこれに近似した表示が表示され得ない区間とするようにしてもよい）。したがって、この演出例にかかる「第1変形例にかかる第15F受付期間」の「操作関連表示が表示されない区間（非表示区間，第1区間）」とは、より厳密には、第15F操作関連表示A及び第15F操作関連表示Bのうち、少なくとも第15F操作関連表示Aが表示されることのない区間のことを意味している。若しくは、少なくとも遊技者による操作がない限りは、第15F操作関連表示A及び第15F操作関連表示B（または、これに近似した表示）のいずれもが表示されない区間のことを意味すると言える。

10

【 6 0 2 7 】

ここで、第2背景画像HK2については、「第1変形例にかかる第15F受付期間」の「操作関連表示が表示されない区間（非表示区間，第1区間）」が継続している間に当該第2背景画像HK2から背景変化が生じないものであればよく、「第1変形例にかかる第15F受付期間」が発生するよりも前から必ずしも表示されないものであってもよい。例えば、「第1変形例にかかる第15F受付期間」の「操作関連表示が表示されない区間（非表示区間，第1区間）」が発生するときに生じる背景変化によって表示されるものなど、「第1変形例にかかる第15F受付期間」の発生時点において表示されているものであればよい。この例にかかる第2背景画像HK2は、第1背景画像HK1とは異なる画像として表示されるものではあるものの、山の風景が描かれている点では共通しているなど、一見するだけでは、いずれの背景画像が表示されているのかを認識し難いものとなっている。ただし、第2背景画像HK2の態様としては必ずしもこのような態様に限られず、異なるものであればよい。

20

【 6 0 2 8 】

また、上述の通り、この実施の形態にかかるパチンコ機1では、例えば、遊技盤5において、複数の発光態様のいずれかで発光可能な特定発光部（図示略）が設けられている。そして、「第1変形例にかかる第15F受付期間」の「操作関連表示が表示されない区間（非表示区間，第1区間）」では、該特定発光部が、上記複数の発光態様のうち上記「第1発光態様」とは異なる第2発光態様で発光しているようになっており、当該「第1変形例にかかる第15F受付期間」の「操作関連表示が表示されない区間（非表示区間，第1区間）」が継続している間は、当該特定発光部において該第2発光態様から別の発光態様への変化が生じることはない。特定発光部における第2発光態様については、「第1変形例にかかる第15F受付期間」の「操作関連表示が表示されない区間（非表示区間，第1区間）」が継続している間に当該第2発光態様から別の発光態様への変化が生じないものであればよく、「第1変形例にかかる第15F受付期間」の「操作関連表示が表示されない区間（非表示区間，第1区間）」が発生するよりも前から必ずしも実行されないものであってもよい。例えば、第15F受付期間が発生するときに生じる発光態様の変化によって現れる（実行される）ものなど、第15F受付期間の発生時点において現れているものであればよい。

30

40

【 6 0 2 9 】

この点、図322及び図325(a)，(d)～(l)に示される例では、「第15F操作部A（ここでは、刀装飾体5001）」に対する操作受付と、「第15F操作部B（ここでは、操作ボタン410）」に対する操作受付とがいずれも許容されている状態にあることを秘匿にしているなかで（操作関連表示が表示されない区間（非表示区間，第1区間）で）、タイミングt02Aにおいて「第15F操作部B（ここでは、操作ボタン41

50

0)」に対して一回目の操作が行われた場合を想定している。タイミング t o 2 A において「第 1 5 F 操作部 B (ここでは、操作ボタン 4 1 0)」に対して一回目の操作が行われると、これを契機として上記第 1 5 F 受付後表示 U B が表示される。

【 6 0 3 0 】

ここで、「第 1 変形例にかかる第 1 5 F 受付期間」では、「第 1 5 F 操作部 A (ここでは、刀装飾体 5 0 0 1)」に対する操作が行われると、該操作に応じた「第 1 5 F 受付後変化 A」として、「それまで現れていた背景画像を別の背景画像(この例では、第 3 背景画像 H K 3)に変化させる」といった演出性と、「それまで現れていた発光態様(この例では、第 2 発光態様)を別の発光態様(この例では、第 3 発光態様)に変化させる」といった演出性と、「第 1 5 F 受付後表示 U A (この例では、召喚獣 S J など)が表示される」といった演出性と、「第 1 5 F 操作部 A (ここでは、刀装飾体 5 0 0 1)に対応する第 1 5 F 操作関連表示 A (ここでは、刀装飾体 5 0 0 1 を摸した摸画像表示)、及び第 1 5 F 操作部 B (ここでは、操作ボタン 4 1 0)に対応する第 1 5 F 操作関連表示 B (ここでは、操作ボタン 4 1 0 を摸した摸画像表示)がそれぞれ表示される」といった演出性とが現れうるようになっている。この際、例えば、「第 1 5 F 受付後表示 U A (この例では、召喚獣 S J など)」として複数の態様を用意しておき、いずれの態様が現れるかによって大当たり期待度が高いか低いか(「1 0 0 %」や「0 %」であってもよい)が示唆されるようにしてもよい。ただし、「第 1 5 F 受付後変化 A」としては、上述した各演出性のうち 1 つのみが用意されており、該用意された演出性のみが現れるものであってもよい。

【 6 0 3 1 】

いずれにせよ、「第 1 変形例にかかる第 1 5 F 受付期間」では、「第 1 5 F 操作部 A (ここでは、刀装飾体 5 0 0 1)」に対する操作が行われると、これを契機として、当該「第 1 変形例にかかる第 1 5 F 受付期間」が終了するだけでなく、該「第 1 変形例にかかる第 1 5 F 受付期間」とは異なる種別の受付期間(操作許容状態)が発生することとなり、該異なる種別の受付期間(操作許容状態)では、第 1 5 F 操作関連表示 A (刀装飾体 5 0 0 1 を摸した摸画像表示)及び第 1 5 F 操作関連表示 B (操作ボタン 4 1 0 を摸した摸画像表示)がそれぞれ表示されているなかで、「第 1 5 F 操作部 A (ここでは、刀装飾体 5 0 0 1)」に対する操作受付と「第 1 5 F 操作部 B (ここでは、操作ボタン 4 1 0)」に対する操作受付とがいずれも許容されるようになる。なお、該異なる種別の受付期間(操作許容状態)において、例えば、「第 1 5 F 操作部 A (ここでは、刀装飾体 5 0 0 1)」に対する操作受付がなされた場合は、上記「第 1 変形例にかかる第 1 5 F 受付期間」において「第 1 5 F 操作部 A (ここでは、刀装飾体 5 0 0 1)」に対する操作受付がなされたときに現れる「第 1 5 F 受付後変化 A」とは異なる受付後変化が生じるようになっている。

【 6 0 3 2 】

これに対し、「第 1 変形例にかかる第 1 5 F 受付期間」では、「第 1 5 F 操作部 B (ここでは、操作ボタン 4 1 0)」に対する操作が行われると、該操作に応じた「第 1 5 F 受付後変化 B」の 1 つとして、「魔法使い M T が、複数態様のうちいずれの態様の「オーラ」を纏った杖を持って登場するか」といった演出性(第 1 5 F 受付後表示 U B)が現れるようになっている。いずれの態様の「オーラ」であるかによって大当たり期待度が高いか低いか(「1 0 0 %」や「0 %」であってもよい)が示唆されるようにしてもよい。この演出例では、第 1 5 F 受付後表示 U B を、魔法使い M T が微弱なオーラを纏った杖を持って登場する「第 1 演出態様 U B 1」と、魔法使い M T が中程度のオーラを纏った杖を持って登場する「第 2 演出態様 U B 2」と、魔法使い M T が強力なオーラを纏った杖を持って登場する「第 3 演出態様 U B 3」とのいずれかで表示するようになっており、「第 2 演出態様 U B 2」は、「第 1 演出態様 U B 1」よりも大当たり期待度が高く、「第 3 演出態様 U B 3」は、「第 2 演出態様 U B 2」よりも大当たり期待度が高いことを示唆するものとなっている。

【 6 0 3 3 】

また後述するが、この演出例では、「第 1 変形例にかかる第 1 5 F 受付期間」内において第 1 5 F 受付後表示 U B が表示されている状態で、「第 1 5 F 操作部 A (ここでは、刀

10

20

30

40

50

装飾体 5 0 0 1)」に対する操作が行われた場合、上述の第 1 4 F 受付期間の場合とは異なり、該第 1 5 F 操作部 A (ここでは、刀装飾体 5 0 0 1)」に対する操作受付を契機として第 1 5 F 受付後表示 UB を非表示の状態にするものとなっている。

【 6 0 3 4 】

この演出例では、図 3 2 5 (d) , (e) に示されるように、「第 1 変形例にかかる第 1 5 F 受付期間」の「操作関連表示が表示されない区間 (非表示区間, 第 1 区間)」において「第 1 5 F 操作部 B (ここでは、操作ボタン 4 1 0)」に対して一回目の操作が行われた場合、「第 1 5 F 受付後変化 B」の 1 つとしての第 1 5 F 受付後表示 UB が、魔法使い MT が微弱なオーラを纏った杖を持って登場する「第 1 演出態様 UB 1」として実行されるようになってきている。

10

【 6 0 3 5 】

この点、この演出例では、「第 1 変形例にかかる第 1 5 F 受付期間」の「操作関連表示が表示されない区間 (非表示区間, 第 1 区間)」で「第 1 5 F 操作部 B (ここでは、操作ボタン 4 1 0)」に対して操作が行われた場合は、これに応じた受付後出力音 B が可聴出力されるようになってきている (図 3 2 2 (k) を参照)。

【 6 0 3 6 】

しかも、この演出例では、上述の通り、「第 1 変形例にかかる第 1 5 F 受付期間」の「操作関連表示が表示されない区間 (非表示区間, 第 1 区間)」で「第 1 5 F 操作部 B (ここでは、操作ボタン 4 1 0)」に対して操作が行われた場合は、その操作受付を契機として、「操作関連表示が表示される区間 (表示区間, 第 2 区間)」内において表示される (予定の) 上記第 1 5 F 操作関連表示 B の第 1 態様 B 1 これ自体が、若しくはこれに近似した表示が表示開始されるようになってきている。なお、この演出例では、図 3 2 5 (d) , (e) に示されるように、上記第 1 5 F 操作関連表示 B の第 1 態様 B 1 に近似した表示として、その輪郭の内側を塗り潰した近似画像 KG を周期的変化させることなく表示することとしている。

20

【 6 0 3 7 】

このような構成によれば、「第 1 変形例にかかる第 1 5 F 受付期間」には、「操作関連表示が表示されない区間 (非表示区間, 第 1 区間)」内において、「操作関連表示が表示される区間 (表示区間, 第 2 区間)」で表示される画像 (この演出例では、これに近似した画像) が先行するようなかたちで現れることから、所定時間が経過すれば (特定タイミング t o X が到来すれば) 「操作関連表示が表示されない区間 (非表示区間, 第 1 区間)」が終了されて「操作関連表示が表示される区間 (表示区間, 第 2 区間)」が開始されるようになることを好適に示唆することが期待されるようになる。

30

【 6 0 3 8 】

また、「第 1 変形例にかかる第 1 5 F 受付期間」の「操作関連表示が表示されない区間 (非表示区間, 第 1 区間)」では、第 1 2 F 受付期間や、第 1 3 F 受付期間、第 1 4 F 受付期間において操作ボタン 4 1 0 が操作された場合と比較して、操作ボタン 4 1 0 に対する操作受付が適正になされた状況にあることをより一層認識し易くなることから、「このような操作を続けても大丈夫なのか」といった不安感を覚えることが抑制されうようになる。

40

【 6 0 3 9 】

したがって、「第 1 変形例にかかる第 1 5 F 受付期間」内で「第 1 5 F 操作部 B (ここでは、操作ボタン 4 1 0)」に対して操作を行ったときの第 1 5 F 受付後表示 UB (魔法使い MT がいずれのオーラを纏った杖を持って登場するか) については、第 1 2 F 受付期間や、第 1 3 F 受付期間、第 1 4 F 受付期間の場合とは異なり、装飾図柄 SZ に対してその前方側に見えるかたちで表示されることはない (図 3 2 5 及び図 3 2 6 を参照)。なお、「装飾図柄 SZ に対してその前方側に見えるかたちで表示されない」とは、「第 1 変形例にかかる第 1 5 F 受付期間」では第 1 5 F 受付後表示 UB と装飾図柄 SZ との両方が表示されるが、第 1 5 F 受付後表示 UB が、装飾図柄 SZ の表示されうる領域外で表示される (重なる可能性のない領域で表示される)」ことを意味するものであってもよいし、

50

「第1変形例にかかる第15F受付期間」では第15F受付後表示UBと装飾図柄SZとの両方が表示されるが、第15F受付後表示UBが、装飾図柄SZに対してその背後側に表示される」ことを意味するものであってもよいし、「第1変形例にかかる第15F受付期間」では、装飾図柄SZが表示されることがなく第15F受付後表示UBが表示されうる」ことを意味するものであってもよい。

【6040】

なお、「第1変形例にかかる第15F受付期間」内での「第15F操作部B（ここでは、操作ボタン410）」に対する操作に応じた「第15F受付後変化B」については、後述の2回目以降の操作の場合も含めて、第15F受付後表示UBとは異なる演出変化（例えば、特定発光部とは異なる演出ランプの発光態様を変化させる演出変化など）をさらに
10
行うようにしてもよい。若しくは、「第15F受付後変化B」としては、必ずしも複数の演出要素で実行しなくてもよく、上述した演出要素のいずれか1つ（例えば、特定発光部とは異なる演出ランプの発光態様を変化させる演出変化）のみによって同様の作用効果が得られるように実現してもよい。

【6041】

また、「第15F操作部B（ここでは、操作ボタン410）」に対する操作受付に応じた「第15F受付後表示UB」や「近似画像KG」の実行時間については、第12F受付期間や、第13F受付期間、第14F受付期間の場合とは異なり、当該受付期間として設定されている時間よりも短くされている（必須構成ではない）。したがって、「第15F操作部B（ここでは、操作ボタン410）」に対する2回目以降の操作は、それ以前に行われた「第15F操作部B（ここでは、操作ボタン410）」に対する操作に応じた「第15F受付後表示UB」や「近似画像KG」が表示されているなか（図321（e）に示される状況が現れているなか）で行われる場合と、それ以前に行われた「第15F操作部B（ここでは、操作ボタン410）」に対する操作に応じた「第15F受付後表示UB」や「近似画像KG」が非表示にされているなかで行われる場合（図示略）との両方がありうる。
20

【6042】

そして、図322及び図325（a）,（d）～（l）に示される例では、「第1変形例にかかる第15F受付期間」の「操作関連表示が表示されない区間（非表示区間、第1区間）」内のタイミングto2B（図325（e）に示される演出表示が現れている状況）において、「第15F操作部B（ここでは、操作ボタン410）」に対して2回目の操作が行われた場合を想定している。
30

【6043】

この演出例では、「第1変形例にかかる第15F受付期間」の「操作関連表示が表示されない区間（非表示区間、第1区間）」内において「第15F操作部B（ここでは、操作ボタン410）」に対して2回目の操作が行われると、図322（i）,（k）及び図325（f）～（h）に示されるように、第15F受付後変化Bの1つとしての第15F受付後表示UBが、魔法使いMTが中程度のオーラを纏った杖を持って登場する「第2演出態様UB2」として実行されるようになっている。この例では、それまで微弱なオーラを纏った杖を持っていた魔法使いMT（第1演出態様UB1）は、一旦、表示画面外へと移動する描写がなされ（図325（f）を参照）、その後、中程度のオーラを纏った杖を持った状態（第2演出態様UB2）で登場し直す描写がなされることとしたが（図325（g）を参照）、第15F受付後表示UBとしての表示変化を生じさせる手法としてはこれに限られない。なおこの際も、「第1変形例にかかる第15F受付期間」内で「第15F操作部B（ここでは、操作ボタン410）」に対して操作が行われたことに応じた受付後出力音Bが可聴出力されることとなる（図322（k）を参照）。この受付後出力音Bについては、「第1変形例にかかる第15F受付期間」内で「第15F操作部B（ここでは、操作ボタン410）」に対して何回操作が行われたかにかかわらず同じ音として出力されるものであってもよいし、異なる音として出力されるものであってもよい。
40

【6044】

10

20

30

40

50

なお、この演出例では、タイミング t o 2 B (図 3 2 5 (e) に示される演出表示が現れている状況) において表示されていた「近似画像 K G」については、「第 1 5 F 操作部 B (ここでは、操作ボタン 4 1 0)」に対して 2 回目の操作が行われたことを契機として表示変化が生じることはない。ただし、「第 1 変形例にかかる第 1 5 F 受付期間」内で「近似画像 K G」が非表示にされてから「第 1 5 F 操作部 B (ここでは、操作ボタン 4 1 0)」に対する操作が再び行われた場合は、その操作受付を契機として「近似画像 K G」が再び表示されることとなる。

【 6 0 4 5 】

そして、図 3 2 2 及び図 3 2 5 (a) , (d) ~ (l) に示される例では、「第 1 変形例にかかる第 1 5 F 受付期間」の「操作関連表示が表示されない区間 (非表示区間 , 第 1 区間)」内のタイミング t o 2 C (図 3 2 5 (h) に示される演出表示が現れている状況) において、「第 1 5 F 操作部 B (ここでは、操作ボタン 4 1 0)」に対して 3 回目の操作が行われた場合を想定している。

10

【 6 0 4 6 】

この演出例では、「第 1 変形例にかかる第 1 5 F 受付期間」の「操作関連表示が表示されない区間 (非表示区間 , 第 1 区間)」内において「第 1 5 F 操作部 B (ここでは、操作ボタン 4 1 0)」に対して 3 回目の操作が行われると、図 3 2 2 (i) , (k) 及び図 3 2 5 (i) ~ (k) に示されるように、第 1 5 F 受付後変化 B の 1 つとしての第 1 5 F 受付後表示 U B が、魔法使い M T が強力なオーラを纏った杖を持って登場する「第 3 演出態様 U B 3」として実行されるようになっていく。この例では、それまで中程度のオーラを纏った杖を持っていた魔法使い M T (第 2 演出態様 U B 2) は、一旦、表示画面外へと移動する描写がなされ (図 3 2 5 (i) を参照)、その後、強力なオーラを纏った杖を持った状態 (第 3 演出態様 U B 3) で登場し直す描写がなされることとしたが (図 3 2 5 (j) を参照)、第 1 5 F 受付後表示 U B としての表示変化を生じさせる手法としてはこれに限られない。なおこの際も、「第 1 変形例にかかる第 1 5 F 受付期間」内で「第 1 5 F 操作部 B (ここでは、操作ボタン 4 1 0)」に対して操作が行われたことに応じた受付後出力音 B が可聴出力されることとなる (図 3 2 2 (k) を参照)。この受付後出力音 B については、第 1 5 F 受付期間内で「第 1 5 F 操作部 B (ここでは、操作ボタン 4 1 0)」に対して何回操作が行われたかにかかわらず同じ音として出力されるものであってもよい、異なる音として出力されるものであってもよい。

20

30

【 6 0 4 7 】

なお、この演出例では、タイミング t o 2 C (図 3 2 5 (h) に示される演出表示が現れている状況) において表示されていた「近似画像 K G」については、「第 1 5 F 操作部 B (ここでは、操作ボタン 4 1 0)」に対して 3 回目の操作が行われたことを契機として表示変化が生じることはない。

【 6 0 4 8 】

そして、図 3 2 2 及び図 3 2 5 (a) , (d) ~ (l) に示される例では、「第 1 変形例にかかる第 1 5 F 受付期間」の「操作関連表示が表示されない区間 (非表示区間 , 第 1 区間)」内のタイミング t o 2 D (図 3 2 5 (k) に示される演出表示が現れている状況) において、「第 1 5 F 操作部 B (ここでは、操作ボタン 4 1 0)」に対して 4 回目の操作が行われた場合を想定している。

40

【 6 0 4 9 】

ただしこの演出例では、「第 1 変形例にかかる第 1 5 F 受付期間」の「操作関連表示が表示されない区間 (非表示区間 , 第 1 区間)」内において「第 1 5 F 操作部 B (ここでは、操作ボタン 4 1 0)」に対して 4 回目の操作が行われたときには、図 3 2 2 (i) , (k)、及び図 3 2 5 (l) に示されるように、受付後出力音が可聴出力されないことはもとより、第 1 5 F 受付後表示 U B (第 1 5 F 受付後変化 B) として見た目上何らの変化 (態様) が現れることもないようになっていく。すなわちこの場合、「第 1 変形例にかかる第 1 5 F 受付期間」の「操作関連表示が表示されない区間 (非表示区間 , 第 1 区間)」内において「第 1 5 F 操作部 B (ここでは、操作ボタン 4 1 0)」に対して 4 回目の操作が

50

行われる前と行われた後とで見た目上の受付後変化は生じておらず、4回目の操作が行われる前の演出状況のままに継続されることとなる。またこの際、受付後出力音も可聴出力されない。

【6050】

ちなみに、「第1変形例にかかる第15F受付期間」では、3回目の操作に応じた第15F受付後変化B（第3演出態様UB3）が表示されてから時間経過によりこれが非表示にされている状態で、「第15F操作部B（ここでは、操作ボタン410）」に対して4回目の操作が行われた場合は、第15F受付後表示UB（第15F受付後変化B）として第3演出態様UB3が再び表示される（見た目上の変化（態様）が生じる）が、この際も、受付後出力音が可聴出力されないようにしてもよい。

10

【6051】

なおこの例では、「第1変形例にかかる第15F受付期間」で「第15F操作部B（ここでは、操作ボタン410）」に対して何回目の操作が行われたかに応じて、第15F受付後表示UBとして「特定の態様に表示変化させる」ようにしたり、「新たな態様が現れることがない」ようにしたりしたが、これに代えて、「第1変形例にかかる第15F受付期間」の「操作関連表示が表示されない区間（非表示区間，第1区間）」内で「第15F操作部B（ここでは、操作ボタン410）」に対して操作が行われたときに判定を行うこととし、該判定の結果に基づいて、「特定の態様に表示変化させる」ようにしたり、「新たな態様が現れることがない」ようにしたりしてもよい。要は、こうした表示変化については、予め定められた条件が満たされたときに生じるようになっていけばよい。

20

【6052】

ちなみに、この演出例では、第15F受付後表示UBとして「第2演出態様UB2」が現れた場合は、その後、「第15F操作部B（ここでは、操作ボタン410）」だけを操作し続けたとしても当該「第1変形例にかかる第15F受付期間」内で操作受付がなされたことを契機として「第1演出態様UB1」が現れることはないようになっており、第15F受付後表示UBとして「第3演出態様UB3」が現れた場合は、その後、「第15F操作部B（ここでは、操作ボタン410）」だけを操作し続けたとしても当該「第1変形例にかかる第15F受付期間」内で操作受付がなされたことを契機として「第1演出態様UB1」や「第2演出態様UB2」が現れることはないようになっている。したがって、「第3演出態様UB3」は、第15F受付後表示UBとしての「最終の結果表示」と言える。したがって、この演出例では、「第3演出態様UB3」が表示された以降に「第15F操作部B（ここでは、操作ボタン410）」に対して操作を行ったとしても、上述した「4回目の操作」と同じ状況が現れることとなる。

30

【6053】

ただし上述の通り、「第1変形例にかかる第15F受付期間」においても「第15F操作部B（ここでは、操作ボタン410）」に対して操作を行ったにもかかわらず該操作に応じた受付後表示や受付後出力音が現れない（操作に応じた表示上の変化及び音出力が無し）ようなことがあると、遊技者としては、「第15F操作部B（ここでは、操作ボタン410）」をそのまま操作し続けるだけで大丈夫なのだろうか」といった不安感を覚えることとなる。そして、このような不安感は、当該「第1変形例にかかる第15F受付期間」としての残り時間が少なくなるほど（発生してからの経過時間が長くなるほど）次第に強くなっていくと考えられる。特に、「第1変形例にかかる第15F受付期間」では、「第15F操作部B（ここでは、操作ボタン410）」に対して操作が行われたとしても受付後出力音が可聴出力されない場合があるようになっていることから、このような不安感を覚えることは尚更である。

40

【6054】

この点、図322及び図325(a), (d)~(l)に示される演出例では、「第15F操作部B（ここでは、操作ボタン410）」に対する複数回の操作によって演出進展を狙う「当初の遊技戦略（タイミングto2A~to2D）」をタイミングtoXが到来するよりも前に遊技者が諦めて、「操作関連表示が表示されない区間（非表示区間，第1

50

区間)」内において「第15F操作部A(ここでは、刀装飾体5001)」側への操作によって演出進展を狙う「新たな遊技戦略」に切り替えた場合を想定したものとなっている。

【6055】

すなわちこの例では、図322(a),(h),(i)に示されるように、「第15F操作部B(ここでは、操作ボタン410)」に対する操作受付に応じた第15F受付後表示UB3が表示されている状況(図325(1)に示される状況)にあるなかで、「第1変形例にかかる第15F受付期間」の「操作関連表示が表示されない区間(非表示区間,第1区間)」内のタイミングt02Eにおいて、「第15F操作部A(ここでは、刀装飾体5001)」に対して操作が行われた場合を想定している。

【6056】

このパチンコ機1では、「第1変形例にかかる第15F受付期間」の「操作関連表示が表示されない区間(非表示区間,第1区間)」内のタイミングt02Eにおいて「第15F操作部A(ここでは、刀装飾体5001)」に対して操作が行われると、第15F受付後変化Aが生じる。例えば、第15F受付後変化Aの1つとして、まず、該操作に基づいて当該第15F受付期間が終了される(図322(a),(c)を参照)。また、図322(h),(k)及び図326(r)に示されるように、「第15F操作部A(ここでは、刀装飾体5001)」に対する操作に応じた「第15F受付後出力音A」が可聴出力されるとともに、「第15F操作部A(ここでは、刀装飾体5001)」に対する操作に応じた「第15F受付後表示UA」が表示される。

【6057】

この演出例では、「第1変形例にかかる第15F受付期間」内での「第15F操作部A(ここでは、刀装飾体5001)」に対する操作受付に応じた「第15F受付後表示UA」として召喚獣Sを出現させることとしているが、このような第15F受付後表示UA(召喚獣S)としては、相対的に期待度(大当たりが得られている割合)が高い態様が現れる場合と、該態様よりも期待度(大当たりが得られている割合)が低い態様が現れる場合とがあるようにしてもよい。また上述の通り、第15F受付後表示UAが表示される際には、これに対応した「第15F受付後出力音A」も可聴出力されるが、該「第15F受付後出力音A」についても期待度を示唆する態様で可聴出力されるようにしてもよい。

【6058】

また、「第1変形例にかかる第15F受付期間」では、図322(i)、図325(1)、及び図326(r)に示されるように、「第15F操作部B(ここでは、操作ボタン410)」に対する操作受付に応じた第15F受付後表示UBが表示されている状況にあるなかで「第15F操作部A(ここでは、刀装飾体5001)」に対する操作受付がなされると、これを契機として、第15F受付後表示UBが非表示の状態にされるようになっている。

【6059】

また、「第1変形例にかかる第15F受付期間」の「操作関連表示が表示されない区間(非表示区間,第1区間)」にあって、背景画像(ここでは、第2背景画像HK2)については、図322(d)、図325(1)、及び図326(r)に示されるように、「第15F操作部A(ここでは、刀装飾体5001)」に対する操作を契機として別の背景画像(ここでは、第3背景画像HK3)に切り替え(背景変化)されるようになっている。なお、「第1変形例にかかる第15F受付期間」では、「第15F操作部B(ここでは、操作ボタン410)」に対する操作を契機として別の背景画像に切り替え(背景変化)されることはない。

【6060】

また、「第1変形例にかかる第15F受付期間」の「操作関連表示が表示されない区間(非表示区間,第1区間)」では、特定発光部における発光態様(ここでは、第2発光態様)についても、図322(e)に示されるように、「第15F操作部A(ここでは、刀装飾体5001)」に対する操作を契機として別の発光態様(ここでは、第3発光態様)に切り替え(発光変化)されるようになっている。なお、「第1変形例にかかる第15F

10

20

30

40

50

受付期間」では、「第15F操作部B（ここでは、操作ボタン410）」に対する操作を契機として別の発光態様に切り替え（発光変化）されることはない。

【6061】

しかも、この演出例にかかるパチンコ機1では、図322（f）、（g）及び図326（r）に示されるように、「第1変形例にかかる第15F受付期間」内で「第15F操作部A（ここでは、刀装飾体5001）」に対する操作受付がなされると、これを契機として、当該第15F受付期間とは異なる種別（受付後変化が異なるなど）の受付期間（操作後の新たな受付期間）を発生可能としている。当該異なる種別の受付期間（操作後の新たな受付期間）においては、「第1変形例にかかる第15F受付期間」内で操作受付が許容されていた「第15F操作部A（ここでは、刀装飾体5001）」と「第15F操作部B（ここでは、操作ボタン410）」とのいずれもが操作受付を許容されることはもとより、「第15F操作部A（ここでは、刀装飾体5001）」に関連した第15F操作関連表示A（ここでは、刀装飾体5001を摸した摸画像表示）及び「第15F操作部B（ここでは、操作ボタン410）」に関連した第15F操作関連表示B（ここでは、操作ボタン410を摸した摸画像表示）がいずれも表示されるようになっている。

10

【6062】

ただし、このような異なる種別の受付期間（操作後の新たな受付期間）では、「第15F操作関連表示A（刀装飾画像SYG）」は、当該「第15F操作関連表示A（刀装飾画像SYG）」としての第2態様A2（上述の第1態様A1とは異なる態様）で表示され、「第15F操作関連表示B（ボタン摸画像BMG）」は、当該「第15F操作関連表示B（ボタン摸画像BMG）」としての第2態様B2（上述の第1態様B1とは異なる態様）で表示されることとなる（図322（f）、（g）や、図326（r）などを参照）。

20

【6063】

また、この変形例にかかる「第15F操作関連表示A（刀装飾画像SYG）」の第2態様A2、及び「第15F操作関連表示B（ボタン摸画像BMG）」の第2態様B2も、周期的変化が現れうる画像表示として表示されるものとなっている。

【6064】

ここで、「第15F操作関連表示A（刀装飾画像SYG）」の第2態様A2を周期的変化が現れうる画像表示として表示する手法としては、例えば、図284（A）～（D）に示した態様を採用するようにしてもよい。すなわちこの場合、「第15F操作部A（ここでは、刀装飾体5001）」の操作受け部を摸した部分（刀装飾画像SYG）が図284（A）に示される態様で表示された後、図284（B）～（D）に示される各態様で順次表示される」といった動画像を1つの周期的変化とするとき、該周期的変化が予め定められた周期15F時間Aを要するかたちで繰り返し現れることとなる。

30

【6065】

また、「第15F操作関連表示B（ボタン摸画像BMG）」の第2態様B2についてもこれを周期的変化が現れうる画像表示として表示する手法としては、例えば、図284（a）～（d）に示した態様を採用するようにしてもよい。すなわちこの場合、「第15F操作部B（ここでは、操作ボタン410）」の操作受け部を摸した部分（ボタン摸画像BMG）が図284（a）に示される態様で表示された後、図284（b）～（d）に示される各態様で順次表示される」といった動画像を1つの周期的変化とするとき、該周期的変化が予め定められた周期15F時間Bを要するかたちで繰り返し現れることとなる。

40

【6066】

これらの構成によれば、異なる種別の受付期間（操作後の新たな受付期間）においても、「第15F操作部A（ここでは、刀装飾体5001）」や、「第15F操作部B（ここでは、操作ボタン410）」などにおける各「操作受け部」がその可動範囲を上下に移動する描写として現れるようになる。この例では、周期15F時間Aと周期15F時間Bとを同じ時間として例示しているが、互いに異なる時間にするようにしてもよい。ただし、上述の第13F受付期間で表示される「周期13F時間A」よりも長い時間として設定されていることから、上記異なる種別の受付期間（操作後の新たな受付期間）では、上記第

50

13F 受付期間と比べて「操作受け部」がその可動範囲を上下にゆっくりと移動する様子が描写されることとなる。

【6067】

また、この演出例では、「第15F 操作関連表示A（刀装飾画像SYG）」の第1態様A1と第2態様A2とで周期時間を同じにしたが、異なるようにしてもよいし、「第15F 操作関連表示B（ボタン摸画像BMG）」の第1態様B1と第2態様B2とで周期時間を同じにしたが、異なるようにしてもよい。すなわち、「第15F 操作関連表示A（刀装飾画像SYG）」の第1態様A1及び第2態様A2の相違点や、「第15F 操作関連表示B（ボタン摸画像BMG）」の第1態様B1及び第2態様B2の相違点については、例えば、演出表示装置1600内における表示位置が異なるだけのものであってもよいし、これに加えて大きさが異なるものであってもよい。要は、「第15F 操作関連表示A（刀装飾画像SYG）」や「第15F 操作関連表示B（ボタン摸画像BMG）」として、第1態様で表示されるときと、第2態様で表示されるときとで見た目上の違いを認識できるものであればよい。

10

【6068】

そして、当該異なる種別の受付期間（操作後の新たな受付期間）においては、図326（s）、（t）に示されるように、「第15F 操作部A（ここでは、刀装飾体5001）」に対する操作受付がなされると、該操作受付に応じた受付後変化が生じることとなり、「第15F 操作部B（ここでは、操作ボタン410）」に対する操作受付がなされると、該操作受付に応じた受付後変化が生じることとなる。

20

【6069】

ただしこの場合、「第15F 操作部B（ここでは、操作ボタン410）」に対する操作受付がなされると、発光変化が生じないようにされるのに対し、「第15F 操作部A（ここでは、刀装飾体5001）」に対する操作受付がなされると、発光変化が生じる場合と、発光変化が生じない場合との両方があるようにしてもよい。また、背景画像については、「第15F 操作部A（ここでは、刀装飾体5001）」及び「第15F 操作部B（ここでは、操作ボタン410）」のいずれに対する操作受付がなされたとしても当該背景画像これ自体が異なる背景画像に差し替えられる（背景変更される）ことはないが、「第15F 操作部A（ここでは、刀装飾体5001）」に対する操作受付がなされたときには、これを契機として、背景画像の態様が変化（例えば、背景画像を暗くしたり、明るくしたりするなどの変化）する場合と、背景画像の態様が変化（例えば、背景画像を暗くしたり、明るくしたりするなどの変化）しない場合との両方があるようにしてもよい。なお、「第15F 操作部B（ここでは、操作ボタン410）」に対する操作受付がなされたときには、これを契機として背景画像の態様が変化（例えば、背景画像を暗くしたり、明るくしたりするなどの変化）することはない。

30

【6070】

なおこの例では、当該異なる種別の受付期間（操作後の新たな受付期間）において、上記「第15F 操作部A（ここでは、刀装飾体5001）」は、操作受付が一回だけ許容されており、上記「第15F 操作部B（ここでは、操作ボタン410）」は操作受付が複数回許容されている場合を想定しているが、これには限られない。ただし、当該異なる種別の受付期間（操作後の新たな受付期間）において、上記「第15F 操作部B（ここでは、操作ボタン410）」に対する操作受付を複数回許容する場合は、上述のオート連打機能が有効化されないようにすることが望ましい。

40

【6071】

一方、図323及び図325（a）、（d）～（h）、図326（m）～（q）に示される例とは、「操作関連表示が表示されない区間（非表示区間、第1区間）」内のタイミングt02a、t02bで「第15F 操作部B（ここでは、操作ボタン410）」に対する操作受付がそれぞれなされたが、2回目の操作受付に応じた上記第15F 受付後表示UBとしての「第2演出態様UB2」が表示されているなかで上記タイミングt0Xが到来した場合を想定したものである。

50

【6072】

なお、「操作関連表示が表示されない区間（非表示区間，第1区間）」内のタイミング $t o 2 a$, $t o 2 b$ で「第15F操作部B（ここでは、操作ボタン410）」に対する操作受付がそれぞれなされたときの演出内容については、図322及び図325（a）,（d）～（l）に示される例のなかで図325（a）,（b）～（h）を参照しつつ説明した通りであるから、ここでは説明を割愛することとする。

【6073】

すなわちこの場合、図323及び図325（a）,（d）～（h）,図326（m）～（q）に示される例では、第15F受付後表示UB2が表示されている状況（図325（h）に示される状況）にあるなかでタイミング $t o X$ が到来したことを契機として、当該「第1変形例にかかる第15F受付期間」の「操作関連表示が表示されない区間（非表示区間，第1区間）」が終了し、「操作関連表示が表示される区間（表示区間，第2区間）」が開始されることとなる。

10

【6074】

こうして「操作関連表示が表示される区間（表示区間，第2区間）」が開始される場合は、まず、図323（f）,（g）及び図326（m）に示されるように、特定タイミング $t o X$ が到来したことを契機として、上記第15F操作部A（ここでは、刀装飾体5001）に対応する「第15F操作関連表示A（刀装飾画像SYG）」と、上記第15F操作部B（ここでは、操作ボタン410）に対応する「第15F操作関連表示B（ボタン摸画像BMG）」とがそれぞれ表示される。なおここでは、「第15F操作関連表示A（刀装飾画像SYG）」は、当該「第15F操作関連表示A（刀装飾画像SYG）」としての第1態様A1で表示され、「第15F操作関連表示B（ボタン摸画像BMG）」は、当該「第15F操作関連表示B（ボタン摸画像BMG）」としての第1態様B1で表示されることとなる。

20

【6075】

また、図323（d）及び図326（m）に示されるように、タイミング $t o X$ が到来したことを契機として、背景画像が「第2背景画像HK2（ここでは、図325（l）に示される山と川が描写される表示）」から「第1背景画像HK1（ここでは、図326（m）に示される山が描写される表示）」に背景変更するようになる。そして、こうして現れた「第1背景画像HK1」は、当該「操作関連表示が表示される区間（表示区間，第2区間）」内にある間は継続的に表示されるようになる。

30

【6076】

また、図323（e）に示されるように、タイミング $t o X$ が到来したことを契機として、特定発光部における発光態様が「第2発光態様」から「第1発光態様」に発光変化するようになる。そして、こうして現れた特定発光部における「第1発光態様」は、当該「操作関連表示が表示される区間（表示区間，第2区間）」内にある間は継続的に実行されるようになる。

【6077】

ただし、「第15F操作関連表示A（刀装飾画像SYG）」としての第1態様A1や、「第15F操作関連表示B（ボタン摸画像BMG）」としての第1態様B1、「第1背景画像HK1」、特定発光部における「第1発光態様」については、図325（b）を参照しつつ上述した通りであるから、その詳細については割愛することとする。

40

【6078】

また、この演出例では、第15F受付後表示UB2や近似画像KGが表示されているなかで特定タイミング $t o X$ が到来した場合は、これらの表示を、「操作関連表示が表示される区間（表示区間，第2区間）」が開始された以降も継続して表示することとしており（図323（i）及び図326（m）を参照）、その表示時間（実行時間）が経過したときにそれぞれ非表示にされるようになっている。なお、図示は割愛するが、第15F受付後表示UB2や近似画像KGが表示されていないなかで特定タイミング $t o X$ が到来した場合は、第15F受付後表示UB2や近似画像KGが表示されていない状態のまま「操

50

作関連表示が表示される区間（表示区間，第2区間）」が開始されることとなることは言うまでもない。

【6079】

そして、図323及び図325(a)，(d)～(h)，図326(m)～(q)に示される例では、「第1変形例にかかる第15F受付期間」の「操作関連表示が表示される区間（表示区間，第2区間）」内のタイミングt o 2 c（図326(m)に示される演出表示が現れている状況）において、「第15F操作部B（ここでは、操作ボタン410）」に対して3回目の操作が行われた場合を想定している。

【6080】

この演出例では、「操作関連表示が表示される区間（表示区間，第2区間）」内において「第15F操作部B（ここでは、操作ボタン410）」に対して3回目の操作が行われた場合は、図323(i)，(k)及び図326(n)～(p)に示されるように、第15F受付後変化Bの1つとしての第15F受付後表示UBが、魔法使いMTが強力なオーラを纏った杖を持って登場する「第3演出態様UB3」として実行されるとともに、受付後出力音Bが可聴出力されることとなる（図323(k)を参照）。これらの演出内容については、「操作関連表示が表示されない区間（非表示区間，第1区間）」内において「第15F操作部B（ここでは、操作ボタン410）」に対して3回目の操作が行われた場合（図325(i)～(k)を参照）と同様であるから、その詳述は割愛することとする。

10

【6081】

またこの際も、タイミングt o 2 c（図326(m)に示される演出表示が現れている状況）において表示されていた「近似画像KG」については、「第15F操作部B（ここでは、操作ボタン410）」に対して操作が行われたことを契機として表示変化が生じることはない。

20

【6082】

ただし、「操作関連表示が表示される区間（表示区間，第2区間）」内において「第15F操作部B（ここでは、操作ボタン410）」に対して操作が行われた場合は、「操作関連表示が表示されない区間（非表示区間，第1区間）」内において「第15F操作部B（ここでは、操作ボタン410）」に対して操作が行われた場合とは異なり、その第15F受付後変化Bが、「第15F操作関連表示A（刀装飾画像SYG）」の第1態様A1及び「第15F操作関連表示B（ボタン摸画像BMG）」の第1態様B1がそれぞれ表示されており、且つ「第1背景画像HK1」及び「第1発光態様」が現れているなかで発生することとなる（図323(d)～(g)，(i)及び図326(n)～(q)を参照）。

30

【6083】

そして、図323及び図325(a)，(d)～(h)，図326(m)～(q)に示される例では、「第1変形例にかかる第15F受付期間」の「操作関連表示が表示される区間（表示区間，第2区間）」内のタイミングt o 2 d（図326(p)に示される演出表示が現れている状況）において、「第15F操作部B（ここでは、操作ボタン410）」に対して4回目の操作が行われた場合を想定している。

【6084】

ただし、この演出例では、「第1変形例にかかる第15F受付期間」の「操作関連表示が表示される区間（表示区間，第2区間）」内において「第15F操作部B（ここでは、操作ボタン410）」に対して4回目の操作が行われたときには、図323(i)，(k)、及び図326(q)に示されるように、受付後出力音が可聴出力されないことはもとより、第15F受付後表示UB（第15F受付後変化B）として見た目上何らの変化（態様）が現れることもないようになっている。この演出内容についても、「操作関連表示が表示されない区間（非表示区間，第1区間）」内において「第15F操作部B（ここでは、操作ボタン410）」に対して4回目の操作が行われた場合（図325(l)を参照）と同様であるから、その詳述は割愛することとする。

40

【6085】

ただし上述の通り、「第1変形例にかかる第15F受付期間」においても「第15F操

50

作部 B（ここでは、操作ボタン 4 1 0）」に対して操作を行ったにもかかわらず該操作に応じた受付後表示や受付後出力音が現れない（操作に応じた表示上の変化及び音出力が無し）ようなことがあると、遊技者としては、「第 1 5 F 操作部 B（ここでは、操作ボタン 4 1 0）」をこのまま操作し続けるだけで大丈夫なのだろうか」といった不安感を覚えることとなる。そして、このような不安感は、当該「第 1 変形例にかかる第 1 5 F 受付期間」としての残り時間が少なくなるほど（発生してからの経過時間が長くなるほど）次第に強くなっていくと考えられる。特に、「第 1 変形例にかかる第 1 5 F 受付期間」では、「第 1 5 F 操作部 B（ここでは、操作ボタン 4 1 0）」に対して操作が行われたとしても受付後出力音が可聴出力されない場合があるようになっていることから、このような不安感を覚えることは尚更である。

10

【6086】

この点、図 3 2 3 及び図 3 2 5（a），（d）～（h），図 3 2 6（m）～（q）に示される例では、「第 1 5 F 操作部 B（ここでは、操作ボタン 4 1 0）」に対する複数回の操作によって演出進展を狙う「当初の遊技戦略（タイミング t o 2 a ~ t o 2 d）」を、「操作関連表示が表示される区間（表示区間，第 2 区間）」内で遊技者が諦めて、当該「操作関連表示が表示される区間（表示区間，第 2 区間）」内において「第 1 5 F 操作部 A（ここでは、刀装飾体 5 0 0 1）」側への操作によって演出進展を狙う「新たな遊技戦略」に切り替えた場合を想定したものとなっている。

【6087】

すなわちこの例では、図 3 2 3（a），（h），（i）に示されるように、「第 1 5 F 操作部 B（ここでは、操作ボタン 4 1 0）」に対する操作受付に応じた第 1 5 F 受付後表示 U B 3 が表示されている状況（図 3 2 6（q）に示される状況）にあるなかで、「第 1 変形例にかかる第 1 5 F 受付期間」の「操作関連表示が表示される区間（表示区間，第 2 区間）」内のタイミング t o 2 e において、「第 1 5 F 操作部 A（ここでは、刀装飾体 5 0 0 1）」に対して操作が行われた場合を想定している。

20

【6088】

このパチンコ機 1 では、「第 1 変形例にかかる第 1 5 F 受付期間」の「操作関連表示が表示される区間（表示区間，第 2 区間）」内のタイミング t o 2 e において「第 1 5 F 操作部 A（ここでは、刀装飾体 5 0 0 1）」に対して操作が行われた場合は、当該「第 1 変形例にかかる第 1 5 F 受付期間」の「操作関連表示が表示されない区間（非表示区間，第 1 区間）」内のタイミング t o 2 E において「第 1 5 F 操作部 A（ここでは、刀装飾体 5 0 0 1）」に対して操作が行われた場合と基本的には同様であり、該操作受付を契機として、図 3 2 6（r）に示される演出内容が現れることとなる。

30

【6089】

すなわちこの場合、第 1 5 F 受付後変化 A の 1 つとして、まず、該操作に基づいて当該第 1 5 F 受付期間が終了される（図 3 2 3（a），（c）を参照）。また、図 3 2 3（h），（k）及び図 3 2 6（r）に示されるように、「第 1 5 F 操作部 A（ここでは、刀装飾体 5 0 0 1）」に対する操作に応じた「第 1 5 F 受付後出力音 A」が可聴出力されるとともに、「第 1 5 F 操作部 A（ここでは、刀装飾体 5 0 0 1）」に対する操作に応じた「第 1 5 F 受付後表示 U A」が表示されることは上述した通りである。

40

【6090】

また、図 3 2 3（f），（g）や図 3 2 6（q），（r）に示されるように、タイミング t o 2 e における操作受付を契機として、上記第 1 5 F 操作部 A（ここでは、刀装飾体 5 0 0 1）に対応する「第 1 5 F 操作関連表示 A（刀装飾画像 S Y G）」の第 1 態様 A 1 と、上記第 1 5 F 操作部 B（ここでは、操作ボタン 4 1 0）に対応する「第 1 5 F 操作関連表示 B（ボタン摸画像 B M G）」の第 1 態様 B 1 とがそれぞれ非表示にされ、上記第 1 5 F 操作部 A（ここでは、刀装飾体 5 0 0 1）に対応する「第 1 5 F 操作関連表示 A（刀装飾画像 S Y G）」の第 2 態様 A 2 と、上記第 1 5 F 操作部 B（ここでは、操作ボタン 4 1 0）に対応する「第 1 5 F 操作関連表示 B（ボタン摸画像 B M G）」の第 2 態様 B 2 とがそれぞれ表示されるようになる。

50

【6091】

また、図323(d)や図326(q), (r)に示されるように、タイミングt_{o2e}における操作受付を契機として、背景画像が「第1背景画像HK1」から「第3背景画像HK3(ここでは、図326(r)に示される砂漠が描写される表示)」に背景変更されるようになる。

【6092】

また、図323(e)や図326(q), (r)に示されるように、タイミングt_{o2e}における操作受付を契機として、特定発光部における発光態様が「第1発光態様」から「第3発光態様」に発光変化するようになる。

【6093】

また、図323(i)や図326(q), (r)に示されるように、タイミングt_{o2e}における操作受付を契機として、第15F受付後表示UBや近似画像KGが非表示の状態にされるようになっている。

【6094】

そしてこの場合も、タイミングt_{o2e}における操作受付を契機として、当該第15F受付期間とは異なる種別(受付後変化が異なるなど)の受付期間(操作後の新たな受付期間)が発生することとなるが、この受付期間(操作後の新たな受付期間)については、「操作関連表示が表示されない区間(非表示区間, 第1区間)」内のタイミングt_{o2E}において「第15F操作部A(ここでは、刀装飾体5001)」に対して操作が行われた場合に説明した通りであるから、詳述を割愛することとする。

【6095】

その他、「第1変形例にかかる第15F受付期間」においても、図324(j)に示されるように、操作関連画像が表示されるタイミングt_{oX}の前後のいずれのタイミングにおいても、その発生に関連した操作関連音(受付許容音)が出力されることはないし、残り時間を示唆する表示が行われることもない。これに対し、上記異なる種別の受付期間(操作後の新たな受付期間)では、その発生に関連した第15F操作関連音aが出力されるようになっている。ただし、残り時間を示唆する表示については、当該異なる種別の受付期間(操作後の新たな受付期間)においても表示されないようにしてもよい。

【6096】

また、この演出例では、第15F受付後表示UAについては、装飾図柄SZに対してその前側に重なって見えるように表示されることとしている(図326(r)などを参照)。これに対し、第15F受付後表示UBについては、装飾図柄SZとの関係でその前方側に重なって見えるように表示されることがないことは上述した通りである。ただしこれに代えて、第15F受付後表示UBについては、「第1変形例にかかる第15F受付期間」のうち「操作関連表示が表示されない区間(非表示区間, 第1区間)」では装飾図柄SZとの関係でその前方側に重なって見えるように表示されることがないが、「操作関連表示が表示される区間(表示区間, 第2区間)」では装飾図柄SZとの関係でその前方側に重なって見えるように表示されるようにしてもよい。

【6097】

また、この演出例では、第15F受付後表示UBについては、「第1変形例にかかる第15F受付期間」で「第15F操作部A(ここでは、刀装飾体5001)」に対する操作が行われたときにこれに基づいて非表示の状態にされるようにした。すなわちこの場合、図322(i)や図323(i)、図325、及び図326などに示されるように、第15F受付後表示UBは、「第15F操作部A(ここでは、刀装飾体5001)」に対する操作に応じた「第15F受付後表示UA」が表示開始された時点で非表示の状態にされうることとなる。

【6098】

また、「第1変形例にかかる第15F受付期間」では、「第15F操作部B(ここでは、操作ボタン410)」を操作(押圧)した状態に維持し続けたとしても、これによって操作受付が複数回なされる(所定時間毎に操作受付が自動的に繰り返される)ことが

10

20

30

40

50

ない（オート連打機能が有効化されない）ようになっている（図322（b）や図323（b）を参照）。なおこの場合、「第1変形例にかかる第15F受付期間」内において、「第15F操作部B（ここでは、操作ボタン410）」に対して複数回の操作受付がなされるようにしたいのであれば、遊技者は、「第15F操作部B（ここでは、操作ボタン410）」を繰り返し操作（押圧）しなければならないことは言うまでもない。

【6099】

また、第15F受付期間とは、本来、図324（c）に示されるように、タイミングt03が到来するときまで継続され、タイミングt03が到来したことに基づいて終了されるものである。この点、「第1変形例にかかる第15F受付期間」は、上述した自動ボタン機能が有効化されない受付期間として発生するものとなっている。したがって、図324に示されるように、当該「第1変形例にかかる第15F受付期間」内でいかなる操作も行われなかったときには、当該受付期間に関連した表示変化や音出力などの変化が何ら行われないうままに当該「第1変形例にかかる第15F受付期間」が終了されることとなる。

10

【6100】

ただし、「第1変形例にかかる第15F受付期間」は、上述した自動ボタン機能が有効化されない受付期間として発生するものとなっていればよく、例えば、「第1変形例にかかる第15F受付期間」がタイミングt03において終了するときには、当該「第1変形例にかかる第15F受付期間」内で「第15F操作部A（ここでは、刀装飾体5001）」に対して操作受付がなされたときとは異なる態様で上記第1背景画像HK1からの背景変化が生じるようにしたり、「第1変形例にかかる第15F受付期間」内で「第15F操作部A（ここでは、刀装飾体5001）」に対して操作受付がなされたときとは異なる態様で上記第1発光態様からの発光変化が生じるようにしてもよい。

20

【6101】

図327～図331は、上記発生条件として「条件15F」が満たされたときに、上述した第15F受付期間（図319～図321）に代えて、受付期間（操作許容状態）内の途中からその秘匿性が現れる「第2変形例にかかる第15F受付期間」が発生するときの演出内容についてその一例を示すタイムチャートである。より具体的には、図327は、「第2変形例にかかる第15F受付期間」内の「操作関連表示が表示される区間（表示区間，第1区間）」で「第15F操作部A（ここでは、刀装飾体5001）」に対する操作受付がなされたときの演出内容についてその一例を示すタイムチャートであり、図328は、「第2変形例にかかる第15F受付期間」内の「操作関連表示が表示されない区間（非表示区間，第2区間）」で「第15F操作部A（ここでは、刀装飾体5001）」に対する操作受付がなされたときの演出内容についてその一例を示すタイムチャートであり、図329は、「第2変形例にかかる第15F受付期間」が発生して遊技者による操作が行われなかったときの演出内容についてその一例を示すタイムチャートである。また、図330及び図331は、「第2変形例にかかる第15F受付期間」が発生するときの演出例を示す図である。なお、「第2変形例にかかる第15F受付期間」に関わる構成のうち、特に言及していない構成については、その別例の適用も含めて、上述した「第15F受付期間」が発生する場合と同じである。

30

【6102】

すなわち、「第2変形例にかかる第15F受付期間」も、上述した第15F受付期間（図319～図321）や、上述した「第1変形例にかかる第15F受付期間（図322～図326）」などと同様、第15F操作部A（ここでは、刀装飾体5001）は、当該第15F受付期間が終了されるまでの間に1回の操作受付だけが許容可能とされ、第15F操作部B（ここでは、操作ボタン410）は、当該第15F受付期間が終了されるまでの間に複数回の操作受付が許容可能とされるものとなっている。また、これら「第15F操作部A」及び「第15F操作部B」にかかる別例についても、上述した第15F受付期間や上述した「第1変形例にかかる第15F受付期間」の場合と同様に適宜に適用可能である。

40

【6103】

50

この点、「第2変形例にかかる第15F受付期間」も、上述した「第1変形例にかかる第15F受付期間(図322~図326)」と同様、「操作関連表示が表示される区間」と、「操作関連表示が表示されない区間」との両方が含まれるものとなっており、「操作関連表示が表示されない区間」においてその秘匿性が現れることとなる。

【6104】

また、「第2変形例にかかる第15F受付期間」にかかるこのような「操作関連表示が表示されない区間」では、上述の背景画像として「第2背景画像HK2」が表示されるとともに、上述の特定発光部における発光態様として「第2発光態様」が現れるようになっている点についても、上述した第15F受付期間(図319~図321)や上述した「第1変形例にかかる第15F受付期間(図322~図326)」などの場合と同様である。

10

【6105】

ただし、「第2変形例にかかる第15F受付期間」では、「操作関連表示が表示される区間」及び「操作関連表示が表示されない区間」の発生する順序が、上述した「第1変形例にかかる第15F受付期間(図322~図326)」の場合とは逆になっている。

【6106】

すなわち、「第2変形例にかかる第15F受付期間」では、その発生時点においては、図329(c)、(f)、(g)、及び図330(a)に示されるように、上記第15F操作部A(ここでは、刀装飾体5001)に対応する「第15F操作関連表示A(刀装飾画像SYG)」と、上記第15F操作部B(ここでは、操作ボタン410)に対応する「第15F操作関連表示B(ボタン摸画像BMG)」とがそれぞれ表示される。なおここでは、「第15F操作関連表示A(刀装飾画像SYG)」は、当該「第15F操作関連表示A(刀装飾画像SYG)」としての第1態様A1で表示され、「第15F操作関連表示B(ボタン摸画像BMG)」は、当該「第15F操作関連表示B(ボタン摸画像BMG)」としての第1態様B1で表示されることとなる(図329(f)、(g)や、図330(a)を参照)。

20

【6107】

なお、この変形例にかかる「第15F操作関連表示A(刀装飾画像SYG)」の第1態様A1や、「第15F操作関連表示B(ボタン摸画像BMG)」の第1態様B1については、「第1変形例にかかる第15F受付期間」内において表示されるものと同じであるから、その説明を割愛することとする。

30

【6108】

この点、「第2変形例にかかる第15F受付期間」では、図329(c)、(f)、(g)、及び図330(a)に示されるように、遊技者による操作が何ら行われないうままに当該「第2変形例にかかる第15F受付期間」内にある特定タイミングtoY(例えば、受付期間が発生したときから特定時間が経過したタイミングなど、予め定められたタイミングであればよい)が到来すると、これを契機として、「操作関連表示が表示される区間(表示区間,第1区間)」が終了して「操作関連表示が表示されない区間(非表示区間,第2区間)」が開始されることとなる。すなわちこの場合、「第15F操作関連表示A(刀装飾画像SYG)」や、「第15F操作関連表示B(ボタン摸画像BMG)」は非表示にされることとなり、これによって当該「第2変形例にかかる第15F受付期間」これ自体は継続しているにもかかわらず操作受付が許容されている状態にある操作部があることが秘匿にされるようになる。

40

【6109】

なお、「第2変形例にかかる第15F受付期間」のうち上記特定タイミングtoYが到来するまでの「操作関連表示が表示される区間(表示区間,第1区間)」では、背景画像として上記「第1背景画像HK1」が表示されるとともに、特定発光部においては上記「第1発光態様」が現れるようになっている(図330(a)を参照)。ただし、上記特定タイミングtoYが到来すると(「操作関連表示が表示されない区間(非表示区間,第2区間)」が開始されると)、これを契機として、上記「第1背景画像HK1」がこれとは

50

別の背景画像（ここでは、「第2背景画像HK2」）に背景変化するとともに、特定発光部においても上記「第1発光態様」がこれとは別の発光態様（ここでは、「第2発光態様」）に発光変化するようになる。この演出例では、図330(a), (b)に示されるように、上記特定タイミングtoYが到来すると、これを契機として、それまで現れていた「山の描写である背景画像（第1背景画像HK1）」から、「山と川の描写である背景画像（第2背景画像HK2）」に背景変更されることとなる。

【6110】

なお、「第1背景画像HK1」や特定発光部における「第1発光態様」、「第2背景画像HK2」や特定発光部における「第2発光態様」については、上述の「第15F受付期間」や「第1変形例にかかる第15F受付期間」において説明した通りであるから、こ

10

【6111】

そして、こうして「操作関連表示が表示されない区間（非表示区間，第2区間）」が開始された以降も遊技者による操作が何ら行われないうままにタイミングto3が到来すると、図329(c), (f), (g)に示されるように、当該「第2変形例にかかる第15F受付期間」が終了されることとなる。

【6112】

この際、この演出例にかかるパチンコ機1では、「操作関連表示が表示されない区間（非表示区間，第2区間）」内で現れていた背景画像（ここでは、第2背景画像HK2）や、特定発光部における発光態様（ここでは、第2発光態様）を、タイミングto3が到来した以降も継続するようにしたが、これに代えて、タイミングto3が到来したことを契機として「操作関連表示が表示される区間（表示区間，第1区間）」で現れていた背景画像（ここでは、第1背景画像HK1）や、特定発光部における発光態様（ここでは、第1発光態様）に戻すようにしてもよい。

20

【6113】

これに対し、図327や、図330(a), (c)~(k)は、「第2変形例にかかる第15F受付期間」のうち、「操作関連表示が表示される区間（表示区間，第1区間）」内において複数回の操作が許容される第15F操作部B（ここでは、操作ボタン410）に対する操作を開始したものの、なかなか最終の結果表示が現れないことに遊技者が不安感を覚えて、当該「操作関連表示が表示される区間（表示区間，第1区間）」の途中で、「第15F操作部B（ここでは、操作ボタン410）に対する操作」から「第15F操作部A（ここでは、刀装飾体5001）に対する操作」へと切り替えて演出を進展させようとした場合の演出例を示すものとなっている。

30

【6114】

ここで、「第2変形例にかかる第15F受付期間」も、複数回の操作が許容される第15F操作部Bを何回操作したとしてもこれを契機として当該第15F受付期間が終了されることはないようになっている。

【6115】

また、「第2変形例にかかる第15F受付期間」も、上述の「第14F受付期間」や「第15F受付期間」と同様、当該「第2変形例にかかる第15F受付期間」を発生させるにあたり、当該第15F受付期間が発生するよりも前のタイミングにおいてこれ（操作受付が許容される状態が発生すること）を示唆する前兆演出表示が実行されることはない。

40

【6116】

また、「第2変形例にかかる第15F受付期間」の「操作関連表示が表示される区間（表示区間，第1区間）」において「第15F操作部B（ここでは、操作ボタン410）」に対する操作が行われたときも、これを契機として第15F受付後表示UBを表示する。ただしこの際、第15F受付後出力音Bが可聴出力される場合と、可聴出力されない場合との両方があるようになっている。

【6117】

ところで、「第2変形例にかかる第15F受付期間」の「操作関連表示が表示される区

50

間（表示区間，第1区間）」では、演出表示装置1600において「背景画像」として上記「第1背景画像HK1」が表示されているようになっており、当該「操作関連表示が表示される区間（表示区間，第1区間）」が継続している間は、該第1背景画像HK1から背景変化が生じることではない。

【6118】

ここで、第1背景画像HK1については、「第2変形例にかかる第15F受付期間」の「操作関連表示が表示される区間（表示区間，第1区間）」が継続している間に当該第1背景画像HK1から背景変化が生じないものであればよく、「第2変形例にかかる第15F受付期間」が発生するよりも前から必ずしも表示されないものであってもよい。例えば、「第2変形例にかかる第15F受付期間」の「操作関連表示が表示される区間（表示区間，第1区間）」が発生するときに生じる背景変化によって表示されるものなど、「第2変形例にかかる第15F受付期間」の発生時点において表示されているものであればよい。この例にかかる第1背景画像HK1は、第2背景画像HK2とは異なる画像として表示されるものではあるものの、山の風景が描かれている点では共通しているなど、一見するだけでは、いずれの背景画像が表示されているのかを認識し難いものとなっている。ただし、第1背景画像HK1の態様としては必ずしもこのような態様に限られず、異なるものであればよい。

【6119】

また、上述の通り、この実施の形態にかかるパチンコ機1では、例えば、遊技盤5において、複数の発光態様のいずれかで発光可能な特定発光部（図示略）が設けられている。そして、「第2変形例にかかる第15F受付期間」の「操作関連表示が表示される区間（表示区間，第1区間）」では、該特定発光部が、上記複数の発光態様のうち上記「第1発光態様」で発光しているようになっており、当該「第2変形例にかかる第15F受付期間」の「操作関連表示が表示される区間（表示区間，第1区間）」が継続している間は、当該特定発光部において該第1発光態様から別の発光態様への変化が生じることではない。特定発光部における第1発光態様については、「第2変形例にかかる第15F受付期間」の「操作関連表示が表示される区間（表示区間，第1区間）」が継続している間に当該第1発光態様から別の発光態様への変化が生じないものであればよく、「第2変形例にかかる第15F受付期間」の「操作関連表示が表示されない区間（非表示区間，第1区間）」が発生するよりも前から必ずしも実行されないものであってもよい。例えば、第15F受付期間が発生するときに生じる発光態様の変化によって現れる（実行される）ものなど、第15F受付期間の発生時点において現れているものであればよい。

【6120】

この点、図327及び図330(a)，(c)～(k)に示される例では、「第15F操作部A（ここでは、刀装飾体5001）」に対する操作受付と、「第15F操作部B（ここでは、操作ボタン410）」に対する操作受付とがいずれも許容されている状態にあることが示唆されているなかで（操作関連表示が表示される区間（表示区間，第1区間）で）、タイミングt02Aにおいて「第15F操作部B（ここでは、操作ボタン410）」に対して一回目の操作が行われた場合を想定している。タイミングt02Aにおいて「第15F操作部B（ここでは、操作ボタン410）」に対して一回目の操作が行われると、これを契機として上記第15F受付後表示UBが表示される。

【6121】

ここで、「第2変形例にかかる第15F受付期間」では、「第15F操作部A（ここでは、刀装飾体5001）」に対する操作が行われると、該操作に応じた「第15F受付後変化A」として、「それまで現れていた背景画像を別の背景画像（この例では、第3背景画像HK3）に変化させる」といった演出性と、「それまで現れていた発光態様を別の発光態様（この例では、第3発光態様）に変化させる」といった演出性と、「第15F受付後表示UA（この例では、召喚獣S）が表示される」といった演出性と、「第15F操作部A（ここでは、刀装飾体5001）に対応する第15F操作関連表示A（ここでは、刀装飾体5001を摸した摸画像表示）、及び第15F操作部B（ここでは、操作ボ

10

20

30

40

50

タン４１０）に対応する第１５Ｆ操作関連表示Ｂ（ここでは、操作ボタン４１０を摸した摸画像表示）がそれぞれ表示される」といった演出性が現れうるようになっている。この際、例えば、「第１５Ｆ受付後表示ＵＡ（この例では、召喚獣ＳＪなど）」として複数の態様を用意しておき、いずれの態様が現れるかによって大当たり期待度が高いか低いか（「１００％」や「０％」であってもよい）が示唆されうるようにしてもよい。ただし、「第１５Ｆ受付後変化Ａ」としては、上述した各演出性のうち１つのみが用意されており、該用意された演出性のみが現れるものであってもよい。

【６１２２】

いずれにせよ、「第２変形例にかかる第１５Ｆ受付期間」では、「第１５Ｆ操作部Ａ（ここでは、刀装飾体５００１）」に対する操作が行われると、これを契機として、当該「第２変形例にかかる第１５Ｆ受付期間」が終了するだけでなく、該「第２変形例にかかる第１５Ｆ受付期間」とは異なる種別の受付期間（操作許容状態）が発生することとなり、該異なる種別の受付期間（操作許容状態）では、第１５Ｆ操作関連表示Ａ（刀装飾体５００１を摸した摸画像表示）及び第１５Ｆ操作関連表示Ｂ（操作ボタン４１０を摸した摸画像表示）がそれぞれ表示されているなかで、「第１５Ｆ操作部Ａ（ここでは、刀装飾体５００１）」に対する操作受付と「第１５Ｆ操作部Ｂ（ここでは、操作ボタン４１０）」に対する操作受付とがいずれも許容されるようになる。なお、該異なる種別の受付期間（操作許容状態）において、例えば、「第１５Ｆ操作部Ａ（ここでは、刀装飾体５００１）」に対する操作受付がなされた場合は、上記「第２変形例にかかる第１５Ｆ受付期間」において「第１５Ｆ操作部Ａ（ここでは、刀装飾体５００１）」に対する操作受付がなされたときに現れる「第１５Ｆ受付後変化Ａ」とは異なる受付後変化が生じるようになっている。

【６１２３】

これに対し、「第２変形例にかかる第１５Ｆ受付期間」では、「第１５Ｆ操作部Ｂ（ここでは、操作ボタン４１０）」に対する操作が行われると、該操作に応じた「第１５Ｆ受付後変化Ｂ」の１つとして、「魔法使いＭＴが、複数態様のうちいずれの態様の「オーラ」を纏った杖を持って登場するか」といった演出性（第１５Ｆ受付後表示ＵＢ）が現れるようになっている。いずれの態様の「オーラ」であるかによって大当たり期待度が高いか低いか（「１００％」や「０％」であってもよい）が示唆されうるようにしてもよい。この演出例では、第１５Ｆ受付後表示ＵＢを、魔法使いＭＴが微弱なオーラを纏った杖を持って登場する「第１演出態様ＵＢ１」と、魔法使いＭＴが中程度のオーラを纏った杖を持って登場する「第２演出態様ＵＢ２」と、魔法使いＭＴが強力なオーラを纏った杖を持って登場する「第３演出態様ＵＢ３」とのいずれかで表示するようになっており、「第２演出態様ＵＢ２」は、「第１演出態様ＵＢ１」よりも大当たり期待度が高く、「第３演出態様ＵＢ３」は、「第２演出態様ＵＢ２」よりも大当たり期待度が高いことを示唆するものとなっている。

【６１２４】

また後述するが、「第２変形例にかかる第１５Ｆ受付期間」内において第１５Ｆ受付後表示ＵＢが表示されている状態で、「第１５Ｆ操作部Ａ（ここでは、刀装飾体５００１）」に対する操作が行われた場合、上述の第１４Ｆ受付期間の場合とは異なり、該第１５Ｆ操作部Ａ（ここでは、刀装飾体５００１）」に対する操作受付を契機として第１５Ｆ受付後表示ＵＢを非表示の状態にするものとなっている。

【６１２５】

この演出例では、図３３０（ｃ）、（ｄ）に示されるように、「第２変形例にかかる第１５Ｆ受付期間」の「操作関連表示が表示される区間（表示区間、第１区間）」において「第１５Ｆ操作部Ｂ（ここでは、操作ボタン４１０）」に対して一回目の操作が行われた場合、「第１５Ｆ受付後変化Ｂ」の１つとしての第１５Ｆ受付後表示ＵＢが、魔法使いＭＴが微弱なオーラを纏った杖を持って登場する「第１演出態様ＵＢ１」として実行されるようになっている。

【６１２６】

この点、この演出例では、「第２変形例にかかる第１５Ｆ受付期間」の「操作関連表示

10

20

30

40

50

が表示される区間（表示区間，第1区間）」で「第15F操作部B（ここでは、操作ボタン410）」に対して操作が行われた場合は、これに応じた受付後出力音Bが可聴出力されるようになっている（図327（k）を参照）。

【6127】

このような構成によれば、「第2変形例にかかる第15F受付期間」の「操作関連表示が表示される区間（表示区間，第1区間）」では、第12F受付期間や、第13F受付期間、第14F受付期間において操作ボタン410が操作された場合と比較して、操作ボタン410に対する操作受付が適正になされた状況にあることを認識し易いことから、「このような操作を続けても大丈夫なのか」といった不安感を覚えることが抑制されうようになる。

10

【6128】

したがって、「第2変形例にかかる第15F受付期間」内で「第15F操作部B（ここでは、操作ボタン410）」に対して操作を行ったときの第15F受付後表示UB（魔法使いMTがいずれのオーラを纏った杖を持って登場するか）については、第12F受付期間や、第13F受付期間、第14F受付期間の場合とは異なり、装飾図柄SZに対してその前方側に見えるかたちで表示されることはない（図330及び図331を参照）。

【6129】

なお、「装飾図柄SZに対してその前方側に見えるかたちで表示されない」の意味については、上述の「第1変形例にかかる第15F受付期間」において説明した通りであるから、ここでは詳述を割愛することとする。また、「第2変形例にかかる第15F受付期間」内での「第15F操作部B（ここでは、操作ボタン410）」に対する操作に応じた「第15F受付後変化B」の実現手法や、「第15F操作部B（ここでは、操作ボタン410）」に対する操作受付に応じた「第15F受付後表示UB」の実行時間についても、上述の「第1変形例にかかる第15F受付期間」において説明した通りであるから、ここでは詳述を割愛することとする。

20

【6130】

そして、図327及び図330（a），（c）～（k）に示される例では、「第2変形例にかかる第15F受付期間」の「操作関連表示が表示される区間（表示区間，第1区間）」内のタイミングto2B（図330（d）に示される演出表示が現れている状況）において、「第15F操作部B（ここでは、操作ボタン410）」に対して2回目の操作が行われた場合を想定している。

30

【6131】

この演出例では、「第2変形例にかかる第15F受付期間」の「操作関連表示が表示される区間（表示区間，第1区間）」内において「第15F操作部B（ここでは、操作ボタン410）」に対して2回目の操作が行われると、図327（i），（k）及び図330（e）～（g）に示されるように、第15F受付後変化Bの1つとしての第15F受付後表示UBが、魔法使いMTが中程度のオーラを纏った杖を持って登場する「第2演出態様UB2」として実行されるようになっている。この例では、それまで微弱なオーラを纏った杖を持っていた魔法使いMT（第1演出態様UB1）は、一旦、表示画面外へと移動する描写がなされ（図330（e）を参照）、その後、中程度のオーラを纏った杖を持った状態（第2演出態様UB2）で登場し直す描写がなされることとしたが（図330（f）を参照）、第15F受付後表示UBとしての表示変化を生じさせる手法としてはこれに限られない。なおこの際も、「第2変形例にかかる第15F受付期間」内で「第15F操作部B（ここでは、操作ボタン410）」に対して操作が行われたことに応じた受付後出力音Bが可聴出力されることとなる（図327（k）を参照）。この受付後出力音Bについては、「第2変形例にかかる第15F受付期間」内で「第15F操作部B（ここでは、操作ボタン410）」に対して何回操作が行われたかにかかわらず同じ音として出力されるものであってもよいし、異なる音として出力されるものであってもよい。

40

【6132】

そして、図327及び図330（a），（c）～（k）に示される例では、「第2変形

50

例にかかる第15F受付期間」の「操作関連表示が表示される区間（表示区間，第1区間）」内のタイミングt o 2 C（図330（g）に示される演出表示が現れている状況）において、「第15F操作部B（ここでは、操作ボタン410）」に対して3回目の操作が行われた場合を想定している。

【6133】

この演出例では、「第2変形例にかかる第15F受付期間」の「操作関連表示が表示される区間（表示区間，第1区間）」内において「第15F操作部B（ここでは、操作ボタン410）」に対して3回目の操作が行われると、図327（i），（k）及び図330（h）～（j）に示されるように、第15F受付後変化Bの1つとしての第15F受付後表示UBが、魔法使いMTが強力なオーラを纏った杖を持って登場する「第3演出態様UB3」として実行されるようになっていく。この例では、それまで中程度のオーラを纏った杖を持っていた魔法使いMT（第2演出態様UB2）は、一旦、表示画面外へと移動する描写がなされ（図330（h）を参照）、その後、強力なオーラを纏った杖を持った状態（第3演出態様UB3）で登場し直す描写がなされることとしたが（図330（i）を参照）、第15F受付後表示UBとしての表示変化を生じさせる手法としてはこれに限られない。なおこの際も、「第2変形例にかかる第15F受付期間」内で「第15F操作部B（ここでは、操作ボタン410）」に対して操作が行われたことに応じた受付後出力音Bが可聴出力されることとなる（図327（k）を参照）。この受付後出力音Bについては、第15F受付期間内で「第15F操作部B（ここでは、操作ボタン410）」に対して何回操作が行われたかにかかわらず同じ音として出力されるものであってもよいし、異なる音として出力されるものであってもよい。

【6134】

そして、図327及び図330（a），（c）～（k）に示される例では、「第2変形例にかかる第15F受付期間」の「操作関連表示が表示される区間（表示区間，第1区間）」内のタイミングt o 2 D（図330（j）に示される演出表示が現れている状況）において、「第15F操作部B（ここでは、操作ボタン410）」に対して4回目の操作が行われた場合を想定している。

【6135】

ただしこの演出例では、「第2変形例にかかる第15F受付期間」の「操作関連表示が表示される区間（表示区間，第1区間）」内において「第15F操作部B（ここでは、操作ボタン410）」に対して4回目の操作が行われたときには、図327（i），（k）、及び図330（k）に示されるように、受付後出力音が可聴出力されないことはもとより、第15F受付後表示UB（第15F受付後変化B）として見た目上何らの変化（態様）が現れることもないようになっていく。すなわちこの場合、「第2変形例にかかる第15F受付期間」の「操作関連表示が表示される区間（表示区間，第1区間）」内において「第15F操作部B（ここでは、操作ボタン410）」に対して4回目の操作が行われる前と行われた後とで見た目上の受付後変化は生じておらず、4回目の操作が行われる前の演出状況のまま継続されることとなる。またこの際、受付後出力音も可聴出力されない。

【6136】

ちなみに、「第2変形例にかかる第15F受付期間」では、3回目の操作に応じた第15F受付後変化B（第3演出態様UB3）が表示されてから時間経過によりこれが非表示にされている状態で、「第15F操作部B（ここでは、操作ボタン410）」に対して4回目の操作が行われた場合は、第15F受付後表示UB（第15F受付後変化B）として第3演出態様UB3が再び表示される（見た目上の変化（態様）が生じる）が、この際も、受付後出力音が可聴出力されないようにしてもよい。

【6137】

なおこの例では、「第2変形例にかかる第15F受付期間」で「第15F操作部B（ここでは、操作ボタン410）」に対して何回目の操作が行われたかに応じて、第15F受付後表示UBとして「特定の態様に表示変化させる」ようにしたり、「新たな態様が現れることがない」ようにしたりしたが、これに代えて、「第2変形例にかかる第15F受付

期間」の「操作関連表示が表示される区間（表示区間，第1区間）」内で「第15F操作部B（ここでは、操作ボタン410）」に対して操作が行われたときに判定を行うこととし、該判定の結果に基づいて、「特定の態様に表示変化させる」ようにしたり、「新たな態様が現れることがない」ようにしたりしてもよい。要は、こうした表示変化については、予め定められた条件が満たされたときに生じるようになっていればよい。

【6138】

ちなみに、この演出例では、第15F受付後表示UBとして「第2演出態様UB2」が現れた場合は、その後、「第15F操作部B（ここでは、操作ボタン410）」だけ进行操作し続けたとしても当該「第2変形例にかかる第15F受付期間」内で操作受付がなされたことを契機として「第1演出態様UB1」が現れることはないようになっており、第15F受付後表示UBとして「第3演出態様UB3」が現れた場合は、その後、「第15F操作部B（ここでは、操作ボタン410）」だけ进行操作し続けたとしても当該「第2変形例にかかる第15F受付期間」内で操作受付がなされたことを契機として「第1演出態様UB1」や「第2演出態様UB2」が現れることはないようになっている。したがって、「第3演出態様UB3」は、第15F受付後表示UBとしての「最終の結果表示」と言える。したがって、この演出例では、「第3演出態様UB3」が表示された以降に「第15F操作部B（ここでは、操作ボタン410）」に対して操作を行ったとしても、上述した「4回目の操作」と同じ状況が現れることとなる。

【6139】

ただし上述の通り、「第2変形例にかかる第15F受付期間」においても「第15F操作部B（ここでは、操作ボタン410）」に対して操作を行ったにもかかわらず該操作に応じた受付後表示や受付後出力音が現れない（操作に応じた表示上の変化及び音出力が無し）ようなことがあると、遊技者としては、「第15F操作部B（ここでは、操作ボタン410）」をこのまま操作し続けるだけで大丈夫なのだろうか」といった不安感を覚えることとなる。そして、このような不安感は、当該「第2変形例にかかる第15F受付期間」としての残り時間が少なくなるほど（発生してからの経過時間が長くなるほど）次第に強くなっていくと考えられる。特に、「第2変形例にかかる第15F受付期間」では、「第15F操作部B（ここでは、操作ボタン410）」に対して操作が行われたとしても受付後出力音が可聴出力されない場合があるようになっていることから、このような不安感を覚えることは尚更である。

【6140】

この点、図327及び図330(a)，(c)～(k)に示される演出例では、「第15F操作部B（ここでは、操作ボタン410）」に対する複数回の操作によって演出進展を狙う「当初の遊技戦略（タイミングto2A～to2D）」をタイミングtoYが到来するよりも前に遊技者が諦めて、「操作関連表示が表示される区間（表示区間，第1区間）」内において「第15F操作部A（ここでは、刀装飾体5001）」側への操作によって演出進展を狙う「新たな遊技戦略」に切り替えた場合を想定したものとなっている。

【6141】

すなわちこの例では、図327(a)，(h)，(i)に示されるように、「第15F操作部B（ここでは、操作ボタン410）」に対する操作受付に応じた第15F受付後表示UB3が表示されている状況（図330(k)に示される状況）にあるなかで、「第2変形例にかかる第15F受付期間」の「操作関連表示が表示される区間（表示区間，第1区間）」内のタイミングto2Eにおいて、「第15F操作部A（ここでは、刀装飾体5001）」に対して操作が行われた場合を想定している。

【6142】

このパチンコ機1では、「第2変形例にかかる第15F受付期間」の「操作関連表示が表示される区間（表示区間，第1区間）」内のタイミングto2Eにおいて「第15F操作部A（ここでは、刀装飾体5001）」に対して操作が行われると、第15F受付後変化Aが生じる。例えば、第15F受付後変化Aの1つとして、まず、該操作に基づいて当該第15F受付期間が終了される（図327(a)，(c)を参照）。また、図327（

10

20

30

40

50

h)、(k)及び図331(r)に示されるように、「第15F操作部A(ここでは、刀装飾体5001)」に対する操作に応じた「第15F受付後出力音A」が可聴出力されるとともに、「第15F操作部A(ここでは、刀装飾体5001)」に対する操作に応じた「第15F受付後表示UA」が表示される。

【6143】

この演出例では、「第2変形例にかかる第15F受付期間」内での「第15F操作部A(ここでは、刀装飾体5001)」に対する操作受付に応じた「第15F受付後表示UA(召喚獣S)」としては、相対的に期待度(大当たりが得られている割合)が高い態様が現れる場合と、該態様よりも期待度(大当たりが得られている割合)が低い態様が現れる場合とがあるようにしてもよい。また上述の通り、第15F受付後表示UAが表示されるときには、これに対応した「第15F受付後出力音A」も可聴出力されるが、該「第15F受付後出力音A」についても期待度を示唆する態様で可聴出力されるようにしてもよい。

10

【6144】

また、「第2変形例にかかる第15F受付期間」では、図327(i)、図330(k)、及び図331(p)に示されるように、「第15F操作部B(ここでは、操作ボタン410)」に対する操作受付に応じた第15F受付後表示UBが表示されている状況にあるなかで「第15F操作部A(ここでは、刀装飾体5001)」に対する操作受付がなされると、これを契機として、第15F受付後表示UBが非表示の状態にされるようになっている。

20

【6145】

また、「第2変形例にかかる第15F受付期間」の「操作関連表示が表示される区間(表示区間,第1区間)」にあって、背景画像(ここでは、第1背景画像HK1)については、図327(d)、図330(k)、及び図331(p)に示されるように、「第15F操作部A(ここでは、刀装飾体5001)」に対する操作を契機として別の背景画像(ここでは、第3背景画像HK3)に切り替え(背景変化)されるようになっている。なお、「第2変形例にかかる第15F受付期間」では、「第15F操作部B(ここでは、操作ボタン410)」に対する操作を契機として別の背景画像に切り替え(背景変化)されることはない。

【6146】

また、「第2変形例にかかる第15F受付期間」の「操作関連表示が表示される区間(表示区間,第1区間)」では、特定発光部における発光態様(ここでは、第1発光態様)についても、図327(e)に示されるように、「第15F操作部A(ここでは、刀装飾体5001)」に対する操作を契機として別の発光態様(ここでは、第3発光態様)に切り替え(発光変化)されるようになっている。なお、「第2変形例にかかる第15F受付期間」では、「第15F操作部B(ここでは、操作ボタン410)」に対する操作を契機として別の発光態様に切り替え(発光変化)されることはない。

30

【6147】

しかも、この演出例にかかるパチンコ機1では、図327(f)、(g)及び図331(p)に示されるように、「第2変形例にかかる第15F受付期間」内で「第15F操作部A(ここでは、刀装飾体5001)」に対する操作受付がなされると、これを契機として、当該第15F受付期間とは異なる種別(受付後変化が異なるなど)の受付期間(操作後の新たな受付期間)を発生可能としている。当該異なる種別の受付期間(操作後の新たな受付期間)においては、「第2変形例にかかる第15F受付期間」内で操作受付が許容されていた「第15F操作部A(ここでは、刀装飾体5001)」と「第15F操作部B(ここでは、操作ボタン410)」とのいずれもが操作受付を許容されることはもとより、「第15F操作部A(ここでは、刀装飾体5001)」に関連した第15F操作関連表示A(ここでは、刀装飾体5001を摸した摸画像表示)及び「第15F操作部B(ここでは、操作ボタン410)」に関連した第15F操作関連表示B(ここでは、操作ボタン410を摸した摸画像表示)がいずれも表示されるようになっている。

40

50

【6148】

ただし、このような異なる種別の受付期間（操作後の新たな受付期間）では、「第15F操作関連表示A（刀装飾画像SYG）」は、当該「第15F操作関連表示A（刀装飾画像SYG）」としての第2態様A2（上述の第1態様A1とは異なる態様）で表示され、「第15F操作関連表示B（ボタン摸画像BMG）」は、当該「第15F操作関連表示B（ボタン摸画像BMG）」としての第2態様B2（上述の第1態様B1とは異なる態様）で表示されることとなる（図327（f）,（g）や、図331（p）などを参照）。

【6149】

なお、この変形例にかかる「第15F操作関連表示A（刀装飾画像SYG）」の第2態様A2や、「第15F操作関連表示B（ボタン摸画像BMG）」の第2態様B2についてはもとより、第1態様と第2態様との関係性や、別例などについても、「第1変形例にかかる第15F受付期間」内において表示されるものと同じであるから、その説明を割愛することとする。

10

【6150】

そして、当該異なる種別の受付期間（操作後の新たな受付期間）においては、図331（q）,（r）に示されるように、「第15F操作部A（ここでは、刀装飾体5001）」に対する操作受付がなされると、該操作受付に応じた受付後変化が生じることとなり、「第15F操作部B（ここでは、操作ボタン410）」に対する操作受付がなされると、該操作受付に応じた受付後変化が生じることとなる。

【6151】

ただしこの場合、「第15F操作部B（ここでは、操作ボタン410）」に対する操作受付がなされると、発光変化が生じないようにされるのに対し、「第15F操作部A（ここでは、刀装飾体5001）」に対する操作受付がなされると、発光変化が生じる場合と、発光変化が生じない場合との両方があるようにしてもよい。また、背景画像については、「第15F操作部A（ここでは、刀装飾体5001）」及び「第15F操作部B（ここでは、操作ボタン410）」のいずれに対する操作受付がなされたとしても当該背景画像これ自体が異なる背景画像に差し替えられる（背景変更される）ことはないが、「第15F操作部A（ここでは、刀装飾体5001）」に対する操作受付がなされたときには、これを契機として、背景画像の態様が変化（例えば、背景画像を暗くしたり、明るくしたりするなどの変化）する場合と、背景画像の態様が変化（例えば、背景画像を暗くしたり、明るくしたりするなどの変化）しない場合との両方があるようにしてもよい。なお、「第15F操作部B（ここでは、操作ボタン410）」に対する操作受付がなされたときには、これを契機として背景画像の態様が変化（例えば、背景画像を暗くしたり、明るくしたりするなどの変化）することはない。

20

30

【6152】

なおこの例では、当該異なる種別の受付期間（操作後の新たな受付期間）において、上記「第15F操作部A（ここでは、刀装飾体5001）」は、操作受付が一回だけ許容されており、上記「第15F操作部B（ここでは、操作ボタン410）」は操作受付が複数回許容されている場合を想定しているが、これには限られない。ただし、当該異なる種別の受付期間（操作後の新たな受付期間）において、上記「第15F操作部B（ここでは、操作ボタン410）」に対する操作受付を複数回許容する場合は、上述のオート連打機能が有効化されないようにすることが望ましい。

40

【6153】

一方、図328及び図330（a）,（c）～（g）,図331（l）～（o）に示される例とは、「操作関連表示が表示される区間（表示区間,第1区間）」内のタイミングto2a, to2bで「第15F操作部B（ここでは、操作ボタン410）」に対する操作受付がそれぞれなされたが、2回目の操作受付に応じた上記第15F受付後表示UBとしての「第2演出態様UB2」が表示されているなかで上記タイミングtoYが到来した場合を想定したものである。

【6154】

50

なお、「操作関連表示が表示される区間（表示区間，第1区間）」内のタイミング t_{o2a} ， t_{o2b} で「第15F操作部B（ここでは、操作ボタン410）」に対する操作受付がそれぞれなされたときの演出内容については、図327及び図330（a），（c）～（k）に示される例のなかで図330（a），（c）～（g）を参照しつつ説明した通りであるから、ここでは説明を割愛することとする。

【6155】

すなわちこの場合、図328及び図330（a），（c）～（g），図331（l）～（o）に示される例では、第15F受付後表示UB2が表示されている状況（図330（g）に示される状況）にあるなかでタイミング t_{oY} が到来したことを契機として、当該「第2変形例にかかる第15F受付期間」の「操作関連表示が表示される区間（表示区間，第1区間）」が終了し、「操作関連表示が表示されない区間（非表示区間，第2区間）」が開始されることとなる。

10

【6156】

こうして「操作関連表示が表示されない区間（非表示区間，第2区間）」が開始される場合は、まず、図328（f），（g）及び図331（l）に示されるように、特定タイミング t_{oY} が到来したことを契機として、上記第15F操作部A（ここでは、刀装飾体5001）に対応する「第15F操作関連表示A（刀装飾画像SYG）」と、上記第15F操作部B（ここでは、操作ボタン410）に対応する「第15F操作関連表示B（ボタン摸画像BMG）」とがそれぞれ非表示にされる。

【6157】

また、図328（d）及び図321（l）に示されるように、タイミング t_{oY} が到来したことを契機として、背景画像が「第1背景画像HK1（ここでは、図330（g）に示される山が描写される表示）」から「第2背景画像HK2（ここでは、図331（l）に示される山と川が描写される表示）」に背景変化するようになる。そして、こうして現れた「第2背景画像HK2」は、当該「操作関連表示が表示されない区間（非表示区間，第2区間）」内にある間は継続的に表示されるようになる。

20

【6158】

また、図328（e）に示されるように、タイミング t_{oY} が到来したことを契機として、特定発光部における発光態様が「第1発光態様」から「第2発光態様」に発光変化するようになる。そして、こうして現れた特定発光部における「第2発光態様」は、当該「操作関連表示が表示されない区間（非表示区間，第2区間）」内にある間は継続的に実行されるようになる。

30

【6159】

また、この演出例では、第15F受付後表示UB2が表示されているなかで特定タイミング t_{oY} が到来した場合は、該特定タイミング t_{oY} が到来したことを契機として、該第15F受付後表示UB2を非表示の状態にすることとしており（図328（i）及び図331（l）を参照）、これによって予め定められた表示時間（実行時間）が経過するよりも前に非表示にされるようになっている。

【6160】

このような構成によれば、「第2変形例にかかる第15F受付期間」これ自体は継続しているにもかかわらず、当該「第2変形例にかかる第15F受付期間」が終了したかのように見せることが可能とされるようになり、緊張感を好適に付与することが期待されるようになる。

40

【6161】

そして、図328及び図330（a），（c）～（g），図331（l）～（o）に示される例では、「第2変形例にかかる第15F受付期間」の「操作関連表示が表示されない区間（非表示区間，第2区間）」内のタイミング t_{o2c} （図331（l）に示される演出表示が現れている状況）において、「第15F操作部B（ここでは、操作ボタン410）」に対して3回目の操作が行われた場合を想定している。

【6162】

50

この演出例では、「操作関連表示が表示されない区間（非表示区間，第2区間）」内において「第15F操作部B（ここでは、操作ボタン410）」に対して3回目の操作が行われた場合は、図328（i），（k）及び図331（m），（n）に示されるように、第15F受付後変化Bの1つとしての第15F受付後表示UBが、魔法使いMTが強力なオーラを纏った杖を持って登場する「第3演出態様UB3」として実行されるとともに、受付後出力音Bが可聴出力されることとなる（図328（k）を参照）。これらの演出内容については、「操作関連表示が表示される区間（表示区間，第1区間）」内において「第15F操作部B（ここでは、操作ボタン410）」に対して3回目の操作が行われた場合（図330（i），（j）を参照）と同様であるから、その詳述は割愛することとする。

【6163】

10

ただし、「操作関連表示が表示されない区間（非表示区間，第2区間）」内において「第15F操作部B（ここでは、操作ボタン410）」に対して操作が行われた場合は、「操作関連表示が表示される区間（表示区間，第1区間）」内において「第15F操作部B（ここでは、操作ボタン410）」に対して操作が行われた場合とは異なり、その第15F受付後変化Bが、「第15F操作関連表示A（刀装飾画像SYG）」及び「第15F操作関連表示B（ボタン摸画像BMG）」がそれぞれ表示されておらず、且つ「第2背景画像HK2」及び「第2発光態様」が現れているなかで発生することとなる（図328（d）～（g），（i）及び図331（m），（n）を参照）。

【6164】

そして、図328及び図330（a），（c）～（g），図331（l）～（o）に示される例では、「第2変形例にかかる第15F受付期間」の「操作関連表示が表示されない区間（非表示区間，第2区間）」内のタイミングt o 2 d（図331（n）に示される演出表示が現れている状況）において、「第15F操作部B（ここでは、操作ボタン410）」に対して4回目の操作が行われた場合を想定している。

20

【6165】

ただし、この演出例では、「第2変形例にかかる第15F受付期間」の「操作関連表示が表示されない区間（非表示区間，第2区間）」内において「第15F操作部B（ここでは、操作ボタン410）」に対して4回目の操作が行われたときには、図328（i），（k）、及び図331（o）に示されるように、受付後出力音が可聴出力されないことはもとより、第15F受付後表示UB（第15F受付後変化B）として見た目上何らの変化（態様）が現れることもないようになっている。この演出内容についても、「操作関連表示が表示される区間（表示区間，第1区間）」内において「第15F操作部B（ここでは、操作ボタン410）」に対して4回目の操作が行われた場合（図330（k）を参照）と同様であるから、その詳述は割愛することとする。

30

【6166】

ただし上述の通り、「第2変形例にかかる第15F受付期間」においても「第15F操作部B（ここでは、操作ボタン410）」に対して操作を行ったにもかかわらず該操作に応じた受付後表示や受付後出力音が現れない（操作に応じた表示上の変化及び音出力が無し）ようなことがあると、遊技者としては、「第15F操作部B（ここでは、操作ボタン410）」をこのまま操作し続けるだけで大丈夫なのだろうか」といった不安感を覚えることとなる。そして、このような不安感は、当該「第2変形例にかかる第15F受付期間」としての残り時間が少なくなるほど（発生してからの経過時間が長くなるほど）次第に強くなっていくと考えられる。特に、「第2変形例にかかる第15F受付期間」では、「第15F操作部B（ここでは、操作ボタン410）」に対して操作が行われたとしても受付後出力音が可聴出力されない場合があるようになっていることから、このような不安感を覚えることは尚更である。

40

【6167】

この点、図328及び図330（a），（c）～（g），図331（l）～（o）に示される例では、「第15F操作部B（ここでは、操作ボタン410）」に対する複数回の操作によって演出進展を狙う「当初の遊技戦略（タイミングt o 2 a～t o 2 d）」を、

50

「操作関連表示が表示されない区間（非表示区間，第2区間）」内で遊技者が諦めて、当該「操作関連表示が表示されない区間（非表示区間，第2区間）」内において「第15F操作部A（ここでは、刀装飾体5001）」側への操作によって演出進展を狙う「新たな遊技戦略」に切り替えた場合を想定したものとなっている。

【6168】

すなわちこの例では、図328(a)，(h)，(i)に示されるように、「第15F操作部B（ここでは、操作ボタン410）」に対する操作受付に応じた第15F受付後表示UB3が表示されている状況（図331(o)に示される状況）にあるなかで、「第2変形例にかかる第15F受付期間」の「操作関連表示が表示されない区間（非表示区間，第2区間）」内のタイミングto2eにおいて、「第15F操作部A（ここでは、刀装飾体5001）」に対して操作が行われた場合を想定している。

10

【6169】

このパチンコ機1では、「第2変形例にかかる第15F受付期間」の「操作関連表示が表示されない区間（非表示区間，第2区間）」内のタイミングto2eにおいて「第15F操作部A（ここでは、刀装飾体5001）」に対して操作が行われた場合は、当該「第2変形例にかかる第15F受付期間」の「操作関連表示が表示される区間（表示区間，第1区間）」内のタイミングto2Eにおいて「第15F操作部A（ここでは、刀装飾体5001）」に対して操作が行われた場合と基本的には同様であり、該操作受付を契機として、図331(p)に示される演出内容が現れることとなる。

【6170】

すなわちこの場合、第15F受付後変化Aの1つとして、まず、該操作に基づいて当該第15F受付期間が終了される（図328(a)，(c)を参照）。また、図328(h)，(k)及び図331(p)に示されるように、「第15F操作部A（ここでは、刀装飾体5001）」に対する操作に応じた「第15F受付後出力音A」が可聴出力されるとともに、「第15F操作部A（ここでは、刀装飾体5001）」に対する操作に応じた「第15F受付後表示UA」が表示されることは上述した通りである。

20

【6171】

また、図328(f)，(g)や図331(o)，(p)に示されるように、タイミングto2eにおける操作受付を契機として、上記第15F操作部A（ここでは、刀装飾体5001）に対応する「第15F操作関連表示A（刀装飾画像SYG）」の第2態様A2と、上記第15F操作部B（ここでは、操作ボタン410）に対応する「第15F操作関連表示B（ボタン摸画像BMG）」の第2態様B2とがそれぞれ表示されるようになる。

30

【6172】

また、図328(d)や図331(o)，(p)に示されるように、タイミングto2eにおける操作受付を契機として、背景画像が「第2背景画像HK2」から「第3背景画像HK3（ここでは、図331(p)に示される砂漠が描写される表示）」に背景変更されるようになる。

【6173】

また、図328(e)や図331(o)，(p)に示されるように、タイミングto2eにおける操作受付を契機として、特定発光部における発光態様が「第2発光態様」から「第3発光態様」に発光変化するようになる。

40

【6174】

また、図328(i)や図331(o)，(p)に示されるように、タイミングto2eにおける操作受付を契機として、第15F受付後表示UBが非表示の状態にされるようになっている。

【6175】

そしてこの場合も、タイミングto2eにおける操作受付を契機として、当該第15F受付期間とは異なる種別（受付後変化が異なるなど）の受付期間（操作後の新たな受付期間）が発生することとなるが、この受付期間（操作後の新たな受付期間）については、「

50

操作関連表示が表示される区間（表示区間，第 1 区間）」内のタイミング t o 2 E において「第 1 5 F 操作部 A（ここでは、刀装飾体 5 0 0 1）」に対して操作が行われた場合に説明した通りであるから、詳述を割愛することとする。

【 6 1 7 6 】

その他、「第 2 変形例にかかる第 1 5 F 受付期間」においても、図 3 2 9（j）に示されるように、操作関連画像が表示されるタイミング t o Y の前後のいずれのタイミングにおいても、その発生に関連した操作関連音（受付許容音）が出力されることはないし、残り時間を示唆する表示が行われることもない。これに対し、上記異なる種別の受付期間（操作後の新たな受付期間）では、その発生に関連した第 1 5 F 操作関連音 a が出力されるようになっている。ただし、残り時間を示唆する表示については、当該異なる種別の受付期間（操作後の新たな受付期間）においても表示されないようにしてもよい。

10

【 6 1 7 7 】

また、この演出例では、第 1 5 F 受付後表示 U A については、装飾図柄 S Z に対してその前側に重なって見えるように表示されることとしている（図 3 3 1（p）などを参照）。これに対し、第 1 5 F 受付後表示 U B については、装飾図柄 S Z との関係でその前方側に重なって見えるように表示されることがないことは上述した通りである。ただしこれに代えて、第 1 5 F 受付後表示 U B については、「第 2 変形例にかかる第 1 5 F 受付期間」のうち「操作関連表示が表示されない区間（非表示区間，第 2 区間）」では装飾図柄 S Z との関係でその前方側に重なって見えるように表示されることがないが、「操作関連表示が表示される区間（表示区間，第 1 区間）」では装飾図柄 S Z との関係でその前方側に重なって見えるように表示されるようにしてもよい。

20

【 6 1 7 8 】

また、この演出例では、第 1 5 F 受付後表示 U B については、「第 2 変形例にかかる第 1 5 F 受付期間」で「第 1 5 F 操作部 A（ここでは、刀装飾体 5 0 0 1）」に対する操作が行われたときにこれに基づいて非表示の状態にされるようにした。すなわちこの場合、図 3 2 7（i）や図 3 2 8（i）、図 3 3 0、及び図 3 3 1 などに示されるように、第 1 5 F 受付後表示 U B は、「第 1 5 F 操作部 A（ここでは、刀装飾体 5 0 0 1）」に対する操作に応じた「第 1 5 F 受付後表示 U A」が表示開始された時点で非表示の状態にされることとなる。

【 6 1 7 9 】

また、「第 2 変形例にかかる第 1 5 F 受付期間」では、「第 1 5 F 操作部 B（ここでは、操作ボタン 4 1 0）」を操作（押圧）した状態に維持し続けたとしても、これによって操作受付が複数回なされる（所定時間毎に操作受付が自動的に繰り返しなされる）ことがない（オート連打機能が有効化されない）ようになっている（図 3 2 7（b）や図 3 2 8（b）を参照）。なおこの場合、「第 2 変形例にかかる第 1 5 F 受付期間」内において、「第 1 5 F 操作部 B（ここでは、操作ボタン 4 1 0）」に対して複数回の操作受付がなされるようにしたいのであれば、遊技者は、「第 1 5 F 操作部 B（ここでは、操作ボタン 4 1 0）」を繰り返し操作（押圧）しなければならないことは言うまでもない。

30

【 6 1 8 0 】

また、第 1 5 F 受付期間とは、本来、図 3 2 9（c）に示されるように、タイミング t o 3 が到来するときまで継続され、タイミング t o 3 が到来したことに基づいて終了されるものである。この点、「第 2 変形例にかかる第 1 5 F 受付期間」は、上述した自動ボタン機能が有効化されない受付期間として発生するものとなっている。したがって、図 3 2 9 に示されるように、当該「第 2 変形例にかかる第 1 5 F 受付期間」内でいかなる操作も行われなかったときには、当該受付期間に関連した表示変化や音出力などの変化が何ら行われないうままに当該「第 2 変形例にかかる第 1 5 F 受付期間」が終了されることとなる。

40

【 6 1 8 1 】

ただし、「第 2 変形例にかかる第 1 5 F 受付期間」は、上述した自動ボタン機能が有効化されない受付期間として発生するものとなっていればよく、例えば、「第 2 変形例にかかる第 1 5 F 受付期間」がタイミング t o 3 において終了するときには、当該「第 2 変形

50

例にかかる第15F受付期間」内で「第15F操作部A（ここでは、刀装飾体5001）」に対して操作受付がなされたときとは異なる態様で上記第2背景画像HK1からの背景変化が生じるようにしたり、「第2変形例にかかる第15F受付期間」内で「第15F操作部A（ここでは、刀装飾体5001）」に対して操作受付がなされたときとは異なる態様で上記第2発光態様からの発光変化が生じるようにしてもよい。

【6182】

図332～図336は、上記発生条件として「条件16F」が満たされて第16F受付期間が発生するときの演出内容についてその一例を示すタイムチャートである。より具体的には、図332は、第16F受付期間内の「操作関連表示が表示されない区間（非表示区間，第1区間）」で「第16F操作部A（ここでは、刀装飾体5001）」に対する操作受付がなされたときの演出内容についてその一例を示すタイムチャートであり、図333は、第16F受付期間内の「操作関連表示が表示される区間（表示区間，第2区間）」で「第16F操作部A（ここでは、刀装飾体5001）」に対する操作受付がなされたときの演出内容についてその一例を示すタイムチャートであり、図334は、第16F受付期間が発生して遊技者による操作が行われなかったときの演出内容についてその一例を示すタイムチャートである。また、図335及び図336は、第16F受付期間が発生するときの演出例を示す図である。

10

【6183】

いま、特定遊技状態（例えば、非確変・非時短である通常遊技状態）において始動条件が成立（保留消化）されて、変動パターン判定が行われた結果として「第16F変動パターン」が選択されたとすると、上記周辺制御MPU1511aでは、まず、該第16F変動パターンに対応する演出判定（予告演出判定など）を行う。そしてこの後、装飾図柄SZの変動演出（第16F変動パターンに応じた演出描写や、第16F変動パターンに応じたBGM再生（非リーチ時の通常BGM再生など）の音出力など）を開始させ、該変動演出の実行期間内で、予告演出判定の結果に応じた演出（予告演出）を、上記選択した「第16F変動パターン」これ自体の演出に対して付加的に実行させることとなる。

20

【6184】

図334に示されるように、「第16F変動パターン」にかかる変動演出の実行期間内では、装飾図柄SZの変動演出が開始されてから第16F時間が経過したタイミングtp2が到来したことに基づいて（「条件16F」が満たされたことに基づいて）、「第16F受付後変化（第16F受付後表示UA，UBや、第16F受付後音出力など）に関しての受け」が許容される上記第16F受付期間（操作許容状態）を発生可能としている。

30

【6185】

ここで、この実施の形態にかかる第16F受付期間においては、第16F操作部A（ここでは、刀装飾体5001）は、当該第16F受付期間が終了されるまでの間に1回の操作受付だけが許容可能とされ、第16F操作部B（ここでは、操作ボタン410）は、当該第16F受付期間が終了されるまでの間に複数回の操作受付が許容可能とされるものとなっている。

【6186】

すなわち、当該第16F受付期間では、例えば、複数回の操作が許容される第16F操作部B（ここでは、操作ボタン410）に対する操作を開始したものの、なかなか最終の結果表示が現れないことに遊技者が不安感を覚えて、当該第16F受付期間の途中で、「第16F操作部B（ここでは、操作ボタン410）に対する操作」から「第16F操作部A（ここでは、刀装飾体5001）に対する操作」へと切り替えて演出を進展させようとする場合が生じることが想定されるものとなっている。

40

【6187】

この点、パチンコ機1では、第16F受付期間を発生させる場合は、まず、遊技者に対して操作機会が付与されること（第16F受付期間が発生すること）を示唆する前兆演出表示を実行可能としている。

【6188】

50

この演出例にかかるパチンコ機 1 では、第 16 F 受付期間が発生するよりも前の特定タイミングが到来すると、図 335 (a) に示されるように、上記前兆演出表示として「第 16 F 前兆演出表示 Z F D」が実行開始される。なお、この演出例にかかる「第 16 F 前兆演出表示 Z F D」は、第 16 F 操作関連表示 A , B が表示されるタイミングの前後に跨るように表示されるようになっていて、第 16 F 操作関連表示 A , B が表示されるよりも前に非表示にされるようにしてもよい。

【 6 1 8 9 】

すなわち、この演出例では、第 16 F 受付期間が発生する場合、第 16 F 操作部 A (ここでは、刀装飾体 5001) に対する操作受付が許容される状態になるか、または該操作受付が許容されている状態にあるときにしか出現し得ない「第 16 F 操作関連表示 A (刀装飾画像 S Y G)」と、第 16 F 操作部 B (ここでは、操作ボタン 410) に対する操作受付が許容される状態になるか、または該操作受付が許容されている状態にあるときにしか出現し得ない「第 16 F 操作関連表示 B (ボタン摸画像 B M G)」とをそれぞれ表示するものとなっている。

10

【 6 1 9 0 】

この点、この演出例にかかる第 16 F 受付期間は、上述の「第 1 変形例にかかる第 15 F 受付期間」と同様、その発生時点においては、図 332 (c) ~ 図 334 (c) や、図 335 (b) に示されるように、上記第 16 F 操作部 A (ここでは、刀装飾体 5001) を摸した摸画像表示 (操作関連表示) や、上記第 16 F 操作部 B (ここでは、操作ボタン 410) を摸した摸画像表示 (操作関連表示) が表示されず、操作受付が許容されている状態にある操作部があることを秘匿にする「操作関連表示が表示されない区間 (非表示区間, 第 1 区間)」にあるようにする一方で、遊技者による操作が何ら行われないうまで当該第 16 F 受付期間内にある特定タイミング t p X (例えば、受付期間が発生したときから特定時間が経過したタイミングなど、予め定められたタイミングであればよい) が到来すると、これを契機として、「操作関連表示が表示されない区間 (非表示区間, 第 1 区間)」が終了して「操作関連表示が表示される区間 (表示区間, 第 2 区間)」が開始されるものとなっている。

20

【 6 1 9 1 】

ただし、この演出例にかかる第 16 F 受付期間は、上述の「第 1 変形例にかかる第 15 F 受付期間」の場合よりも、「操作関連表示が表示されない区間 (非表示区間, 第 1 区間)」としての時間 (受付期間が発生してから非表示区間が終了されて秘匿解除されるまでの時間) が短い時間として設定されるものとなっている。

30

【 6 1 9 2 】

また、この演出例にかかる第 16 F 受付期間では、上述の「第 1 変形例にかかる第 15 F 受付期間」の場合とは異なり、背景画像としても、上述の「第 2 背景画像 H K 2」ではなく、上述の「第 1 背景画像 H K 1」が表示されているとともに、特定発光部における発光態様としても、上述の「第 2 発光態様」ではなく、上述の「第 1 発光態様」が現れるようになっている。

【 6 1 9 3 】

このような構成によれば、当該第 16 F 受付期間では、操作受付が許容されている状態であることに関しての秘匿性を提供するようにしつつも、その秘匿性については、比較的緩い性能として実現されるようになることから、秘匿性演出に対して遊技者に「慣れ」が生まれるようになる。すなわちこの場合、より複雑で強固な秘匿性をもった演出を提供したとしても、遊技興趣の低下を生じ難くすることが期待されることから、演出の幅を広げることが可能とされるようになる。

40

【 6 1 9 4 】

ちなみに、この演出例にかかる第 16 F 受付期間では、図 334 (f) , (g) に示されるように、特定タイミング t p X が到来すると、これを契機として、上記第 16 F 操作部 A (ここでは、刀装飾体 5001) に対応する「第 16 F 操作関連表示 A (刀装飾画像 S Y G)」と、上記第 16 F 操作部 B (ここでは、操作ボタン 410) に対応する「第 1

50

6 F 操作関連表示 B (ボタン摸画像 B M G) 」とがそれぞれ表示される。

【 6 1 9 5 】

ここで、「第 1 6 F 操作関連表示 A (刀装飾画像 S Y G) 」及び「第 1 6 F 操作関連表示 B (ボタン摸画像 B M G) 」も、周期的変化が現れうる画像表示として表示されるものとなっている。

【 6 1 9 6 】

ここで、第 1 6 F 受付期間において表示される「第 1 6 F 操作関連表示 A (刀装飾画像 S Y G) 」を周期的変化が現れうる画像表示として表示する手法としては、例えば、図 2 8 4 (A) ~ (D) に示した態様を採用するようにしてもよい。すなわちこの場合、「第 1 6 F 操作部 A (ここでは、刀装飾体 5 0 0 1) 」の操作受け部を摸した部分 (刀装飾画像 S Y G) が図 2 8 4 (A) に示される態様で表示された後、図 2 8 4 (B) ~ (D) に示される各態様で順次表示される」といった動画像を 1 つの周期的変化とすると、該周期的変化が予め定められた周期 1 6 F 時間 A を要するかたちで繰り返し現れることとなる。

10

【 6 1 9 7 】

また、「第 1 6 F 操作関連表示 B (ボタン摸画像 B M G) 」についてもこれを周期的変化が現れうる画像表示として表示する手法としては、例えば、図 2 8 4 (a) ~ (d) に示した態様を採用するようにしてもよい。すなわちこの場合、「第 1 6 F 操作部 B (ここでは、操作ボタン 4 1 0) の操作受け部を摸した部分 (ボタン摸画像 B M G) が図 2 8 4 (a) に示される態様で表示された後、図 2 8 4 (b) ~ (d) に示される各態様で順次表示される」といった動画像を 1 つの周期的変化とすると、該周期的変化が予め定められた周期 1 6 F 時間 B を要するかたちで繰り返し現れることとなる。

20

【 6 1 9 8 】

これらの構成によれば、第 1 6 F 受付期間では、「第 1 6 F 操作部 A (ここでは、刀装飾体 5 0 0 1) 」や、「第 1 6 F 操作部 B (ここでは、操作ボタン 4 1 0) 」などにおける各「操作受け部」がその可動範囲を上下に移動する描写として現れるようになる。この例では、周期 1 6 F 時間 A と周期 1 6 F 時間 B とを同じ時間として例示しているが、互いに異なる時間にするようにしてもよい。ただし、上述の第 1 3 F 受付期間で表示される「周期 1 3 F 時間 A 」よりも長い時間として設定されていることから、上記異なる種別の受付期間 (操作後の新たな受付期間) では、上記第 1 3 F 受付期間と比べて「操作受け部」がその可動範囲を上下にゆっくりと移動する様子が描写されることとなる。

30

【 6 1 9 9 】

またさらに、第 1 6 F 受付期間では、図 3 3 4 (d) , (e) に示されるように、上記特定タイミング t p X が到来しても、これを契機として、上記「第 1 背景画像 H K 1 」がこれとは別の背景画像に背景変化することはないし、特定発光部においても上記「第 1 発光態様」がこれとは別の発光態様に発光変化するものないようになっている。

【 6 2 0 0 】

そして、こうして「操作関連表示が表示される区間 (表示区間 , 第 2 区間) 」が開始された以降も遊技者による操作が何ら行われないうちでタイミング t p 3 が到来すると、図 3 3 4 (c) に示されるように、当該第 1 6 F 受付期間が終了されて、「第 1 6 F 操作関連表示 A (刀装飾画像 S Y G) 」と「第 1 6 F 操作関連表示 B (ボタン摸画像 B M G) 」とがいずれも非表示にされることとなる。

40

【 6 2 0 1 】

ここで、図 3 3 2 や、図 3 3 5 (a) ~ (c) 、及び図 3 3 6 (g 1) ~ (l 1) は、第 1 6 F 受付期間のうち、「操作関連表示が表示されない区間 (非表示区間 , 第 1 区間) 」内において複数回の操作が許容される第 1 6 F 操作部 B (ここでは、操作ボタン 4 1 0) に対する操作を開始したものの、なかなか最終の結果表示が現れないことに遊技者が不安感を覚えて、当該「操作関連表示が表示されない区間 (非表示区間 , 第 1 区間) 」の途中で、「第 1 6 F 操作部 B (ここでは、操作ボタン 4 1 0) に対する操作」から「第 1 6 F 操作部 A (ここでは、刀装飾体 5 0 0 1) に対する操作」へと切り替えて演出を進展させようとした場合の演出例を示すものとなっている。

50

【 6 2 0 2 】

すなわち、第 1 6 F 受付期間内の「操作関連表示が表示されない区間（非表示区間，第 1 区間）」においても、上述の「第 1 4 F 受付期間」や「第 1 5 F 受付期間」と同様、複数回の操作が許容される第 1 6 F 操作部 B（ここでは、操作ボタン 4 1 0）に対する操作を行った結果として最終の結果表示が現れた場合や、演出がなかなか進展しない状況が現れた場合などには、「他にも、操作機会が秘かに付与されている状態にある操作部（第 1 6 F 操作部 A）があるのではないか」といった感覚を覚えさせようとする演出性を実現している。すなわちこの場合、「第 1 6 F 操作部 B（ここでは、操作ボタン 4 1 0）に対する操作」から「第 1 6 F 操作部 A（ここでは、刀装飾体 5 0 0 1）に対する操作」へと操作対象を切り替えて演出を進展させようとする場合が生じやすくなる。

10

【 6 2 0 3 】

また、この演出例にかかる第 1 6 F 受付期間も、複数回の操作が許容される第 1 6 F 操作部 B を何回操作したとしてもこれを契機として当該第 1 6 F 受付期間が終了されることはないようになっている。

【 6 2 0 4 】

ただし、第 1 6 F 受付期間では、上述の「第 1 4 F 受付期間」や「第 1 5 F 受付期間」の場合とは異なり、当該第 1 6 F 受付期間を発生させるにあたり、当該第 1 6 F 受付期間が発生するよりも前のタイミングにおいてこれ（操作受付が許容される状態が発生すること）を示唆する第 1 6 F 前兆演出表示 Z F D が実行される。

【 6 2 0 5 】

また、第 1 6 F 受付期間の「操作関連表示が表示されない区間（非表示区間，第 1 区間）」において「第 1 6 F 操作部 B（ここでは、操作ボタン 4 1 0）」に対する操作が行われたときは、これを契機として第 1 6 F 受付後表示 U B を表示する。ただしこの際、第 1 6 F 受付後出力音 B が可聴出力される場合はなく必ず可聴出力されないようになっている。

20

【 6 2 0 6 】

また、第 1 6 F 受付期間では、「操作関連表示が表示されない区間（非表示区間，第 1 区間）」と「操作関連表示が表示される区間（表示区間，第 2 区間）」とのいずれにおいても第 1 背景画像 H K 1 が表示されるが、この第 1 背景画像 H K 1 については、当該第 1 6 F 受付期間が継続している間に背景変化が生じないものであればよく、当該第 1 6 F 受付期間が発生するよりも前から表示されるものであってもよいし、表示されないものであってもよい。例えば、第 1 6 F 受付期間の「操作関連表示が表示されない区間（非表示区間，第 1 区間）」が発生するときに生じる背景変化によって表示されるものなど、第 1 6 F 受付期間の発生時点において表示されているものであればよい。また、第 1 6 F 受付期間では、このような背景画像として「第 1 背景画像 H K 1」を表示することとしたが、これに代えて、第 1 背景画像 H K 1、第 2 背景画像 H K 2、及び第 3 背景画像 H K 3 のいずれとも異なる第 4 背景画像として表示するようにしてもよい。

30

【 6 2 0 7 】

また、上述の通り、この実施の形態にかかるパチンコ機 1 では、例えば、遊技盤 5 において、複数の発光態様のいずれかで発光可能な特定発光部（図示略）が設けられている。そして、第 1 6 F 受付期間では、「操作関連表示が表示されない区間（非表示区間，第 1 区間）」と「操作関連表示が表示される区間（表示区間，第 2 区間）」とのいずれにおいても、該特定発光部が、上記複数の発光態様のうち上記「第 1 発光態様」で発光しているようになっており、当該第 1 6 F 受付期間が継続している間は、当該特定発光部において該第 1 発光態様から別の発光態様への変化が生じることはない。この第 1 発光態様については、当該第 1 6 F 受付期間が継続している間に発光変化が生じないものであればよく、当該第 1 6 F 受付期間が発生するよりも前から発光されるものであってもよいし、発光されないものであってもよい。例えば、第 1 6 F 受付期間が発生するときに生じる発光態様の変化によって現れる（実行される）ものなど、第 1 6 F 受付期間の発生時点において現れているものであればよい。また、第 1 6 F 受付期間では、このような発光態様として「第 1 発光態様」が現れるようにしたが、これに代えて、第 1 発光態様、第 2 発光態様、及

40

50

び第3発光態様のいずれとも異なる第4発光態様が現れるようにしてもよい。

【6208】

この点、図332や、図335(a)~(c)、及び図336(g1)~(l1)に示される例では、「第16F操作部A(ここでは、刀装飾体5001)」に対する操作受付と、「第16F操作部B(ここでは、操作ボタン410)」に対する操作受付とがいずれも許容されている状態にあることを秘匿にしているなかで(操作関連表示が表示されない区間(非表示区間,第1区間)で)、タイミングtp2Aにおいて「第16F操作部B(ここでは、操作ボタン410)」に対して一回目の操作が行われた場合を想定している。タイミングtp2Aにおいて「第16F操作部B(ここでは、操作ボタン410)」に対して一回目の操作が行われると、これを契機として上記第16F受付後変化Bを生じさせ

10

【6209】

この例では、第16F受付期間内のタイミングtp2A(図335(b)に示される状況)において、「第16F操作部B(ここでは、操作ボタン410)」に対して1回目の操作受付がなされた場合は、図332(i),(k)及び図335(c)に示されるように、第16F受付後変化Bの1つとして、「魔力値(「魔」装飾表示に対して塗り潰された面積)が増大(魔力値が「0」から「1」に変化)する描写」と、「魔法使いMTがMPを貯めている描写」とがそれぞれ行われるようになっている(第16F受付後表示UB1)。

【6210】

ちなみに、この実施の形態にかかる第16F受付期間では、図335及び図336に示されるように、BOSSキャラクタと対峙する「勇者YS」と「魔法使いMT」とが演出表示装置1600においてそれぞれ表示されるようになっており、「勇者YS」は「第16F操作部A(ここでは、刀装飾体5001)」に対する操作に応じて動作するキャラクタとして用いられ、「魔法使いMT」は「第16F操作部B(ここでは、操作ボタン410)」に対する操作に応じて動作するキャラクタとして用いられるようになっている。

20

【6211】

より具体的には、第16F受付期間内において「第16F操作部A(ここでは、刀装飾体5001)」に対する操作が行われると、「勇者YSがBOSSキャラクタを倒すことができるか否か」といった演出性が提供されるようになっており、その結果によって大当たり期待度が高いか低いか(「100%」や「0%」であってもよい)が示唆されうる。

30

【6212】

これに対し、第16F受付期間内において「第16F操作部B(ここでは、操作ボタン410)」に対する操作が行われると、「BOSS戦から離脱(逃亡)することができるか否か」といった演出性が提供されるようになっている。すなわち、第16F受付期間内において「第16F操作部B(ここでは、操作ボタン410)」に対する操作が行われると、表示画面内の右下に表示されている魔力値(「魔」装飾表示に対して塗り潰された面積)が増大しうようになり、当該魔力値が満タンになると、魔法使いMTが魔法を唱えて当該BOSS戦からの離脱(逃亡)に成功する描写が行われる。そして、こうして離脱(逃亡)に成功したときには、成功しなかった場合と比べて大当たり期待度が高い(「100%」であってもよい)ことが示唆されうるようになる。

40

【6213】

また、この例にかかる第16F受付期間では、「操作関連表示が表示されない区間(非表示区間,第1区間)」の全域にわたって、第16F前兆演出表示ZFDが実行状態にあるものとなっているが、この第16F前兆演出表示ZFDは、「第16F操作部B(ここでは、操作ボタン410)」に対して操作が行われたこと(操作受付)を契機としてその実行状態が終了されることはない。したがって、第16F前兆演出表示ZFDは、タイミングtp2A(図335(b)に示される状況)において、「第16F操作部B(ここでは、操作ボタン410)」に対して操作が行われたか否かにかかわらず、予め定められた内容で表示進展することとなる。

50

【 6 2 1 4 】

また、この例では、第 1 6 F 受付期間内で「第 1 6 F 操作部 B（ここでは、操作ボタン 4 1 0）」に対して操作が行われた場合は、これに応じた受付後出力音が可聴出力されることはないようにしている（図 3 3 2（k）を参照）。すなわちこの場合、B O S S キャラクタに対して「魔法使い M T」が秘かに M P を貯める描写がなされることとなるが、遊技者としては、このような操作が複数回求められることに加えて、操作したときの手応え（演出性）が低いこともあり、「このような操作を続けても大丈夫なのか」といった不安感を煽ることができるようになる。

【 6 2 1 5 】

ただし、第 1 6 F 受付期間内で「第 1 6 F 操作部 B（ここでは、操作ボタン 4 1 0）」に対して操作を行ったときの手応え（演出性）があまりにも低いようなことがあると、遊技興味が低下してしまう懸念がある。そこで、この演出例では、第 1 6 F 受付期間内で「第 1 6 F 操作部 B（ここでは、操作ボタン 4 1 0）」に対して操作を行ったときの第 1 6 F 受付後表示 U B（「魔力値が増大する描写」や「魔法使い M T が M P を貯めている描写」など）については、上述した「第 1 6 F 前兆演出表示 Z F D」に対してその背後側に表示されることがないようにし、重なるときにはその前方側に表示されることとしている。

【 6 2 1 6 】

なお、このような「第 1 6 F 受付後変化 B」については、後述の 2 回目以降の操作の場合も含めて、第 1 6 F 受付後表示 U B とは異なる演出変化（例えば、特定発光部とは異なる演出ランプの発光態様を変化させる演出変化など）をさらに行うようにしてもよい。若しくは、このような「第 1 6 F 受付後変化 B」については、必ずしも複数の演出要素で実行しなくてもよく、上述した演出要素のいずれか 1 つ（例えば、特定発光部とは異なる演出ランプの発光態様を変化させる演出変化）のみによって実現されるものであってもよい。

【 6 2 1 7 】

また、「第 1 6 F 操作部 B（ここでは、操作ボタン 4 1 0）」に対する操作受付に応じた「第 1 6 F 受付後表示 U B」の実行時間は、当該受付期間として設定されている時間よりも長くされている。したがって、「第 1 6 F 操作部 B（ここでは、操作ボタン 4 1 0）」に対する 2 回目以降の操作受付は、それ以前に行われた「第 1 6 F 操作部 B（ここでは、操作ボタン 4 1 0）」に対する操作に応じた第 1 6 F 受付後表示 U B が表示されているなかで行われることとなる。

【 6 2 1 8 】

この点、図 3 3 2 や、図 3 3 5（a）～（c）、及び図 3 3 6（g 1）～（l 1）に示される例では、第 1 6 F 操作部 A（ここでは、刀装飾体 5 0 0 1）」に対する操作受付と、「第 1 6 F 操作部 B（ここでは、操作ボタン 4 1 0）」に対する操作受付とがいずれも許容されている状態にあることを秘匿にしているなかで（操作関連表示が表示されない区間（非表示区間，第 1 区間）で）、「第 1 6 F 操作部 B（ここでは、操作ボタン 4 1 0）」に対する複数回の操作によって演出進展を狙う「当初の遊技戦略」を遊技者が諦めて、「第 1 6 F 操作部 A（ここでは、刀装飾体 5 0 0 1）」側への操作によって演出進展を狙う「新たな遊技戦略」に切り替えた場合を想定したものとなっている。

【 6 2 1 9 】

すなわちこの例では、図 3 3 2（a），（h），（i）及び図 3 3 5（c）に示されるように、「操作関連表示が表示されない区間（非表示区間，第 1 区間）」内のタイミング t p 2 B（図 3 3 5（c）に示される状況）において、「第 1 6 F 操作部 B（ここでは、操作ボタン 4 1 0）」に対する操作受付に応じた第 1 6 F 受付後表示 U B 1（ここでは、魔力値が「1」にされている描写や、魔法使い M T が M P を貯めている描写など）が表示されている状況にあるなかで、「第 1 6 F 操作部 A（ここでは、刀装飾体 5 0 0 1）」に対する操作受付がなされた場合を想定している。

【 6 2 2 0 】

この第 1 6 F 受付期間では、図 3 3 2 及び図 3 3 6（g 1），（j 1）に示されるように、「操作関連表示が表示されない区間（非表示区間，第 1 区間）」内のタイミング t p

10

20

30

40

50

2 B (図 3 3 5 (c) に示される状況) において「第 1 6 F 操作部 A (ここでは、刀装飾体 5 0 0 1)」に対して操作受付がなされた場合は、これを契機として、第 1 6 F 受付後変化 A を生じさせる。

【 6 2 2 1 】

例えば、第 1 6 F 受付後変化 A の 1 つとして、まず、該操作に基づいて当該第 1 6 F 受付期間が終了される (図 3 3 2 (a), (c) を参照)。また、図 3 3 2 (h), (k) 及び図 3 3 6 (g 1), (j 1) に示されるように、「第 1 6 F 操作部 A (ここでは、刀装飾体 5 0 0 1)」に対する操作に応じた「第 1 6 F 受付後出力音 A」が可聴出力されるとともに、「第 1 6 F エフェクト表示 E F」が表示され、特定発光部における発光態様が「第 1 発光態様」から「発光態様 X」に変化され、さらには「勇者 Y S が攻撃を行って、B O S S キャラクタが剣撃される描写」である第 1 6 F 受付後表示 U A が行われる。

10

【 6 2 2 2 】

この点、この演出例にかかる第 1 6 F エフェクト表示 E F とは、本来、「第 1 6 F 操作関連表示 A (刀装飾画像 S Y G)」及び「第 1 6 F 操作関連表示 B (ボタン摸画像 B M G)」がいずれも非表示の状態にされていない状況にあるなかで表示開始されるものであり、この場合、操作した側の「第 1 6 F 操作部 A (ここでは、刀装飾体 5 0 0 1)」に対応する「第 1 6 F 操作関連表示 A (刀装飾画像 S Y G)」に対してその前方から重なってみえるように表示されることとなる。

【 6 2 2 3 】

ただし上述の通り、この例では、「操作関連表示が表示されない区間 (非表示区間, 第 1 区間)」内で「第 1 6 F 操作部 A (ここでは、刀装飾体 5 0 0 1)」に対する操作受付がなされた場合を想定したものであるから、第 1 6 F エフェクト表示 E F は、図 3 3 6 (g 1), (j 1) に示されるように、「第 1 6 F 操作関連表示 A (刀装飾画像 S Y G)」や「第 1 6 F 操作関連表示 B (ボタン摸画像 B M G)」が表示されていない (非表示の) 状態にあるなかで「第 1 6 F 操作部 A (ここでは、刀装飾体 5 0 0 1)」に対する操作受付に応じて表示されることとなる。

20

【 6 2 2 4 】

なお、第 1 6 F 受付期間において「第 1 6 F 操作部 B (ここでは、操作ボタン 4 1 0)」に対する操作が行われたときはこれに基づいて「第 1 6 F 操作関連表示 B (ボタン摸画像 B M G)」を視認し難くするエフェクト表示 E F が表示されることはない。

30

【 6 2 2 5 】

また、第 1 6 F 受付期間では、上述した第 1 5 F 受付期間やその変形例の場合とは異なり、図 3 3 2 (i) に示されるように、「第 1 6 F 受付後表示 U B」が表示されているなかで「第 1 6 F 操作部 A (ここでは、刀装飾体 5 0 0 1)」に対する操作受付がなされたとしても、これを契機として、該「第 1 6 F 受付後表示 U B」を非表示の状態にすることがなく、その実行状態を継続するものとなっている。すなわちこの場合、第 1 6 F 受付後表示 U B は、タイミング t p 2 B (図 3 3 5 (c) に示される状況) において、「第 1 6 F 操作部 A (ここでは、刀装飾体 5 0 0 1)」に対して操作が行われたか否かにかかわらず、予め定められた時間にわたってその実行状態を継続することとなる。

【 6 2 2 6 】

また、「操作関連表示が表示されない区間 (非表示区間, 第 1 区間)」内のタイミング t p 2 B (図 3 3 5 (c) に示される状況) において「第 1 6 F 操作部 A (ここでは、刀装飾体 5 0 0 1)」に対して操作受付がなされた場合は、これを契機として、第 1 6 F 前兆演出表示 Z F D が非表示の状態にされる。ただしこの例では、第 1 6 F 受付後変化 (操作後演出) A が開始された時点においては第 1 6 F 前兆演出表示 Z F D の表示状態を維持するものとなっており (図 3 3 6 (g 1), (j 1) を参照)、その時点から少しだけ遅れて (例えば、操作受付がなされたタイミングから所定時間が経過した後に) 非表示にされる (図 3 3 6 (h 1), (k 1) を参照) ようになっている。すなわちこの場合、操作受付がなされて第 1 6 F 受付後変化 (操作後演出) A が開始された以降においても前兆演出表示としていずれの態様が現れていたのかを確認することが可能とされるようになるか

40

50

ら、遊技者側は情報喪失（第16F前兆演出表示の非表示）を恐れることなく気軽な気持ちで操作を行うことができるようになる。なお、第16F前兆演出表示ZFDは、「第16F操作部A（ここでは、刀装飾体5001）」に対する操作受付があった場合、これを契機として第16F受付後変化（操作後演出）Aが開始された時点から少しだけ遅れて非表示にされるものではあるが、該操作受付がなかったときよりも非表示にされるまでの時間が短縮されることとなることは言うまでもない。

【6227】

また、第16F受付期間内での「第16F操作部A（ここでは、刀装飾体5001）」に対する操作受付に応じた「第16F受付後表示UA」としては、相対的に期待度（大当りが得られている割合）が高い態様UA-1（図336（g1）～（i1）を参照）が現れる場合と、該態様よりも期待度（大当りが得られている割合）が低い態様UA-2（図336（j1）～（l1）を参照）が現れる場合とがあるようになっている。また上述の通り、第16F受付後表示UAが表示されるときには、これに対応した「第16F受付後出力音A」が可聴出力され、特定発光部において「発光態様X」が現れるが、該「第16F受付後出力音A」や「発光態様X」についても期待度を示唆する態様で可聴出力されるようにしてもよい。

10

【6228】

この点、「第16Fエフェクト表示EF」については、「第16F受付後表示UA」として相対的に期待度が高い態様UA-1が現れるときには、図336（g1）、（g2）に示されるように、「第16F受付後表示UA」として相対的に期待度が低い態様UA-2が現れるときとは異なる態様である「第16Fエフェクト表示EF-1」を表示することとしている。

20

【6229】

すなわち、「第16F受付後表示UA」として相対的に期待度が高い態様UA-1が現れるときには、第16Fエフェクト表示EFとして、第1態様EF-1（図336（g1）を参照）を表示するようになっており、これによって「第16F受付後表示UA」として相対的に期待度が高い態様UA-1が現れることを示唆することができるようになる。

【6230】

これに対し、「第16F受付後表示UA」として相対的に期待度が低い態様UA-2が現れるときには、図336（j1）に示されるように、「第16F受付後表示UA」として相対的に期待度が高い態様UA-1が現れるときとは異なる態様である「第16Fエフェクト表示EF-2」を表示することとしている。

30

【6231】

すなわち、「第16F受付後表示UA」として相対的に期待度が低い態様UA-2が現れるときには、第16Fエフェクト表示EFとして、第2態様EF-2（図336（j1）を参照）を表示するようになっており、これによって「第16F受付後表示UA」として相対的に期待度が低い態様UA-2が現れることを示唆することができるようになる。

【6232】

ここで、「第16F受付後表示UA」は、「第16Fエフェクト表示EF」や「第16F前兆演出表示ZFD」のいずれよりも背後側に表示されるようになっており、これによって該「第16F受付後表示UA」が表示された直後はこれが視認し難くされている（図336（g1）、（j1）を参照）。ただし、「第16Fエフェクト表示EF」や「第16F前兆演出表示ZFD」などが非表示にされていくことによって「第16F受付後表示UA」の視認性は徐々に良好とされていくこととなる。また上述の通り、「第16Fエフェクト表示EF」が表示されているなかでもその態様を確認することによって、「第16F受付後表示UA」が期待度の高い態様UA-1と期待度の低い態様UA-2とのいずれで表示されているのかを認識し易いようにしている。

40

【6233】

そして、この演出例にかかる「第16F受付後表示UA」は、図336（h1）、（i1）または（k1）、（l2）に示されるように、期待度の態様UA-1、UA-2に応

50

じて、その表示内容を進展させていくこととなる。

【6234】

一方、図333、図335(a)~(f)、及び図326(g2)~(l2)に示される例とは、第16F受付期間のうち「操作関連表示が表示されない区間(非表示区間,第1区間)」内のタイミングtp2a, tp2bで「第16F操作部B(ここでは、操作ボタン410)」に対する操作受付がそれぞれなされたが、2回目の操作受付に応じた第16F受付後表示UBとしての「第2演出態様UB2」が表示されているなかで上記タイミングtpXが到来した場合を想定したものである。

【6235】

ここで、第16F受付期間のうち「操作関連表示が表示されない区間(非表示区間,第1区間)」内のタイミングtp2aにおいて「第16F操作部B(ここでは、操作ボタン410)」に対して1回目の操作が行われたときの演出内容(図335(a)~(c)を参照)については、上記タイミングtp2A(図332を参照)において「第16F操作部B(ここでは、操作ボタン410)」に対して1回目の操作が行われた場合と同様であるから、ここでは説明を割愛することとする。

10

【6236】

すなわちこの例では、図333及び図335(c),(d)に示されるように、第16F受付期間内のタイミングtp2b(図335(c)に示される態様が現れている状況)において、「第16F操作部B(ここでは、操作ボタン410)」に対して2回目の操作が行われた場合を想定している。該2回目の操作が行われると、図333(i),(k)及び図335(d)に示されるように、第16F受付後変化Bの1つとして、「魔力値(「魔」装飾表示に対して塗り潰された面積)が増大(魔力値が「1」から「2」に変化)する描写」と、「魔法使いMTがMPをさらに貯めている描写」とがそれぞれ行われるようになっている(第16F受付後表示UBとしての第2演出態様UB2)。ただしこの際、受付後出力音が可聴出力されないことは上述した通りである(図333(k)を参照)。

20

【6237】

そしてこの例では、図333及び図335(d),(e)に示されるように、第16F受付後表示UB2が表示されている状況(図335(d)に示される状況)にあるなかでタイミングtpXが到来したことを契機として、当該第16F受付期間の「操作関連表示が表示されない区間(非表示区間,第1区間)」が終了し、「操作関連表示が表示される区間(表示区間,第2区間)」が開始されることとなる。

30

【6238】

この点、第16F受付期間においては、こうして「操作関連表示が表示される区間(表示区間,第2区間)」が開始されると、まず、図333(f),(g)及び図335(e)に示されるように、特定タイミングtpXが到来したことを契機として、上記第16F操作部A(ここでは、刀装飾体5001)に対応する「第16F操作関連表示A(刀装飾画像SYG)」と、上記第16F操作部B(ここでは、操作ボタン410)に対応する「第16F操作関連表示B(ボタン摸画像BMG)」とがそれぞれ表示される。

【6239】

ただし、第16F受付期間では、上述した「第1変形例にかかる第15F受付期間」の場合とは異なり、図333(d)及び図335(e)に示されるように、タイミングtpXが到来したことを契機として、背景画像が変更されることや、特定発光部における発光態様が変化することはない。

40

【6240】

また、この演出例では、第16F受付後表示UBが表示されているなかで特定タイミングtpXが到来したとしても、これを契機として、該第16F受付後表示UBを非表示の状態にすることはなく、「操作関連表示が表示される区間(表示区間,第2区間)」が開始された以降も継続して表示することとしており(図333(i)及び図335(e)を参照)、その表示時間(実行時間)が経過したときに非表示にされるようになっている。なお、図示は割愛するが、第16F受付後表示UB2が表示されていないなかで特定タイ

50

ミング t p X が到来した場合は、第 1 6 F 受付後表示 U B が表示されていない状態のまま「操作関連表示が表示される区間（表示区間，第 2 区間）」が開始されることとなることは言うまでもない。

【 6 2 4 1 】

そして、図 3 3 3、図 3 3 5 (a) ~ (f)、及び図 3 2 6 (g 2) ~ (l 2) に示される例では、第 1 6 F 受付期間の「操作関連表示が表示される区間（表示区間，第 2 区間）」内のタイミング t p 2 c (図 3 3 5 (e) に示される演出表示が現れている状況) において、「第 1 6 F 操作部 B (ここでは、操作ボタン 4 1 0) 」に対して 3 回目の操作が行われた場合を想定している。ただし、該 3 回目の操作が行われたときには、図 3 3 3 (i)、(k) 及び図 3 3 5 (e)、(f) に示されるように、受付後出力音が可聴出力されないことはもとより、第 1 6 F 受付後表示 U B として新たな表示（態様）が現れることもないようになっている。

10

【 6 2 4 2 】

なおこの例では、第 1 6 F 受付期間内で「第 1 6 F 操作部 B (ここでは、操作ボタン 4 1 0) 」に対して予め定められた回数分（ここでは、3 回目）の操作が行われた場合に「第 1 6 F 受付後表示 U B として新たな表示が現れることがない」ようにしたが、これに代えて、第 1 6 F 受付期間内で「第 1 6 F 操作部 B (ここでは、操作ボタン 4 1 0) 」に対して操作が行われたときに判定を行うこととし、該判定の結果に基づいて、第 1 6 F 受付後表示 U B として新たな表示を行わないようにしてもよい。要は、こうした事象（第 1 6 F 受付期間内で「第 1 6 F 操作部 B (ここでは、操作ボタン 4 1 0) 」に対して操作を行ったにもかかわらず、第 1 6 F 受付後表示 U B として新たな表示が現れない）については予め定められた条件が満たされたときに生じるようになっていけばよい。

20

【 6 2 4 3 】

ただし上述の通り、第 1 6 F 受付期間においても「第 1 6 F 操作部 B (ここでは、操作ボタン 4 1 0) 」に対して操作を行ったにもかかわらず該操作に応じた受付後表示や受付後出力音が現れない（操作に応じた表示上の変化及び音出力が無し）ようなことがあると、遊技者としては、「第 1 6 F 操作部 B (ここでは、操作ボタン 4 1 0) 」をそのまま操作し続けるだけで大丈夫なのだろうか」といった不安感を覚えることとなる。そして、このような不安感は、当該第 1 6 F 受付期間としての残り時間が少なくなるほど次第に強くなっていくと考えられる。特に、第 1 6 F 受付期間では、「第 1 6 F 操作部 B (ここでは、操作ボタン 4 1 0) 」に対して操作が行われた場合、第 1 6 F 受付後表示 U B が表示されることはあっても、受付後出力音が可聴出力されることはないようになっていることから、このような不安感を覚えることは尚更である。

30

【 6 2 4 4 】

この点、図 3 3 3、図 3 3 5 (a) ~ (f)、及び図 3 2 6 (g 2) ~ (l 2) に示される例では、「第 1 6 F 操作部 B (ここでは、操作ボタン 4 1 0) 」に対する複数回の操作によって演出進展を狙う「当初の遊技戦略（タイミング t p 2 a ~ t p 2 c）」を「操作関連表示が表示される区間（表示区間，第 2 区間）」内で遊技者が諦めて、当該「操作関連表示が表示される区間（表示区間，第 2 区間）」内において「第 1 6 F 操作部 A (ここでは、刀装飾体 5 0 0 1) 」側への操作によって演出進展を狙う「新たな遊技戦略」に切り替えた場合を想定したものとなっている。

40

【 6 2 4 5 】

すなわちこの例では、図 3 3 3 (a)、(h)、(i) に示されるように、「第 1 6 F 操作部 B (ここでは、操作ボタン 4 1 0) 」に対する操作受付に応じた第 1 6 F 受付後表示 U B 2 (ここでは、魔力値が「2」にされている描写や、魔法使い M T が M P をさらに貯めている描写など）が表示されており、且つ「第 1 6 F 操作関連表示 A (刀装飾画像 S Y G) 」及び「第 1 6 F 操作関連表示 B (ボタン摸画像 B M G) 」がそれぞれ表示されている状況にあるなかで、第 1 6 F 受付期間の「操作関連表示が表示される区間（表示区間，第 2 区間）」内のタイミング t p 2 d (図 3 3 5 (f) に示される演出表示が現れている状況) において、「第 1 6 F 操作部 A (ここでは、刀装飾体 5 0 0 1) 」に対する操作

50

受付がなされた場合を想定している。

【6246】

この第16F受付期間では、図333及び図336(g2), (j2)に示されるように、「操作関連表示が表示される区間(表示区間, 第2区間)」内のタイミングtp2d(図335(f)に示される演出表示が現れている状況)において「第16F操作部A(ここでは、刀装飾体5001)」に対して操作受付がなされた場合も、これを契機として、第16F受付後変化Aを生じさせることとなる。

【6247】

この第16F受付後変化Aについては、基本的には、第16F受付期間の「操作関連表示が表示されない区間(非表示区間, 第1区間)」内のタイミングtp2B(図335(c)に示される演出表示が現れている状況)において「第16F操作部A(ここでは、刀装飾体5001)」に対して操作受付がなされた場合の演出内容として、図336(g1)~(l1)を参照しつつ上述した通りである。

10

【6248】

ただしこの例では、タイミングtp2Bの場合とは異なり、タイミングtp2dで「第16F操作部A(ここでは、刀装飾体5001)」に対して操作受付がなされる時点においては、第16F受付後表示UBが、当該第16F受付後表示UBとしての「第2演出態様UB2」で表示されている。したがって、第16F受付後表示UBは、上記第16F受付後変化Aが開始された以降も「第2演出態様UB2」としての表示を継続することとなる。なお、第16F受付後表示UBは、図335及び図336に示されるように、その態様UB1, UB2にかかわらず、表示画面内の他の画像と重なるときにはいずれの画像であっても前側に重なって見えるように表示されるものとなっている。

20

【6249】

また、この演出例では、タイミングtp2Bの場合とは異なり、タイミングtp2dで「第16F操作部A(ここでは、刀装飾体5001)」に対して操作受付がなされる時点においては、第16F前兆演出表示ZFDが既に非表示の状態になっている。したがって、第16F受付後変化Aが開始される時点で第16F前兆演出表示ZFDが表示状態にあることはない。ただし、「操作関連表示が表示される区間(表示区間, 第2区間)」内で「第16F操作部A(ここでは、刀装飾体5001)」に対する操作受付がなされた場合であっても、該操作受付がなされた時点で第16F前兆演出表示ZFDが表示状態にある場合は、タイミングtp2Bの場合と同様である。すなわち、該第16F前兆演出表示ZFDは、第16F受付後変化Aが開始された以降も表示状態を継続することとなり、その後、上記操作受付がなされたことを契機として非表示の状態にされることとなる。

30

【6250】

また、この演出例では、タイミングtp2Bの場合とは異なり、タイミングtp2dで「第16F操作部A(ここでは、刀装飾体5001)」に対して操作受付がなされる時点においては、「第16F操作関連表示A(刀装飾画像SYG)」及び「第16F操作関連表示B(ボタン摸画像BMG)」がそれぞれ表示されている状態にある。したがって、タイミングtp2dで「第16F操作部A(ここでは、刀装飾体5001)」に対して操作受付がなされたことに応じた「第16Fエフェクト表示EF」は、図336(g2), (j2)に示されるように、「第16F操作関連表示A(刀装飾画像SYG)」及び「第16F操作関連表示B(ボタン摸画像BMG)」がそれぞれ表示されているなかで、「第16F操作関連表示A(刀装飾画像SYG)」に対してその前方側から重なって見えるように表示されることとなる。なおこの際、第16F受付後表示UAは、図336(g2), (j2)に示されるように、「第16F操作関連表示A(刀装飾画像SYG)」及び「第16Fエフェクト表示EF」のいずれよりも背後側に表示されることとなる。

40

【6251】

そして、「第16F操作関連表示A(刀装飾画像SYG)」及び「第16F操作関連表示B(ボタン摸画像BMG)」は、「第16Fエフェクト表示EF」が表示された後に、演出内容が進展していくなかで非表示の状態にされることとなる(図336(h2), (

50

k 2) を参照)。

【6252】

図333、図335(a)~(f)、及び図326(g2)~(l2)に示される例にかかる受付後変化Aに関するそれ以外の演出内容については、図332や、図335(a)~(c)、及び図336(g1)~(l1)に示される例を説明するなかで図332及び図336(g1)~(l1)を参照しつつ上述した通りであるから、詳述を割愛することとする。

【6253】

その他、第16F受付期間においては、第16F受付後表示UAについては、装飾図柄SZに対してその背後側に重なって見えるように表示されることとしている(図336(h1)、(h2)などを参照)。これに対し、第16F受付後表示UBについては、装飾図柄SZとの関係でその前方側に重なって見えるように表示されるようにしている。そして、これらの表示関係は、「操作関連表示が表示されない区間(非表示区間,第1区間)」と「操作関連表示が表示される区間(表示区間,第2区間)」とのいずれにおいても変化することはないことである。

10

【6254】

また、この演出例では、第16F受付後表示UBについては、第16F受付期間で「第16F操作部A(ここでは、刀装飾体5001)」に対する操作が行われたときにこれに基づいて非表示の状態にされることがないようにした。すなわちこの場合、図336などに示されるように、第16F受付後表示UBは、「第16F操作部A(ここでは、刀装飾体5001)」に対する操作に応じた「第16F受付後表示UA」や「第16Fエフェクト表示EF」が表示開始された時点でその表示を継続していることはもとより、「第16F操作関連表示A(刀装飾画像SYG)」、「第16F操作関連表示B(ボタン摸画像BMG)」や、「第16Fエフェクト表示EF」が非表示にされた時点においてもその表示を継続しうることとなる。

20

【6255】

ただしこの場合、第16F受付後表示UBについては、「第16F受付後表示UA」が表示されている期間中に非表示の状態にするようにしてもよい。これにより、「第16F操作部B(ここでは、操作ボタン410)」に対する操作受付(魔法使いによる魔法)によっても演出進展させることが可能であることをアピールしつつも、実際には、「第16F操作部A(ここでは、刀装飾体5001)」に対する操作受付によって演出進展した状態にあることを好適に示唆することが可能とされるようになる。

30

【6256】

また、第16F受付期間では、「第16F操作部B(ここでは、操作ボタン410)」を操作(押圧)した状態に維持し続けたとしても、これによって操作受付が複数回なされる(所定時間毎に操作受付が自動的に繰り返しなされる)ことがない(オート連打機能が有効化されない)ようになっている(図332(b)や図333(b)を参照)。なおこの場合、第16F受付期間内において、「第16F操作部B(ここでは、操作ボタン410)」に対して複数回の操作受付がなされるようにしたいのであれば、遊技者は、「第16F操作部B(ここでは、操作ボタン410)」を繰り返し操作(押圧)しなければならないことは言うまでもない。

40

【6257】

また、第16F受付期間とは、本来、図334(c)に示されるように、タイミングtp3が到来するときまで継続され、タイミングtp3が到来したことに基づいて終了されるものである。この点、第16F受付期間は、上述した自動ボタン機能が有効化される受付期間として発生するものとなっている。したがって、図334に示されるように、当該第16F受付期間内でいかなる操作も行われなかったときには、タイミングtp3が到来したことを契機として、当該第16F受付期間内で「第16F操作部A(ここでは、刀装飾体5001)」に対して操作受付がなされたときと同じ第16F受付後変化Aが生じることとなる。ただしこの場合、タイミングtp3が到来したことを契機として、「第16

50

F 操作部 B (ここでは、操作ボタン 4 1 0)」に対して操作受付がなされたときと同じ第 1 6 F 受付後変化 B が生じることはない。

【 6 2 5 8 】

また、第 1 6 F 受付期間では、図 3 3 4 (j) に示されるように、その発生に関連して第 1 6 F 操作関連音 a が出力される。この例にかかる第 1 6 F 操作関連音 a は、上述した「受付許容音」として出力されるものであり、「第 1 許容音 a 1」及び「第 2 許容音 a 2」のいずれかとして選択的に可聴出力されうるようにしてもよい。例えば、第 1 6 F 受付期間の発生に際して、第 1 6 F 操作関連音 a として「第 1 許容音 a 1」が可聴出力されたときは、第 1 6 F 操作関連音 a として「第 2 許容音 a 2」が可聴出力されたときよりも大当りが得られている期待度 (割合) が高いことが示唆されるように設定することが望ましい。

10

【 6 2 5 9 】

ちなみに、第 1 6 F 受付期間において、第 1 6 F 操作関連音 a として「第 1 許容音 a 1」及び「第 2 許容音 a 2」のいずれかが可聴出力されている間に「第 1 6 F 操作部 B (ここでは、操作ボタン 4 1 0)」に対する操作受付がなされたときにはこれを契機として、該「第 1 許容音 a 1」または「第 2 許容音 a 2」の可聴出力が中断されることはない。ただし、第 1 6 F 操作関連音 a として「第 1 許容音 a 1」及び「第 2 許容音 a 2」のいずれかが可聴出力されている間に「第 1 6 F 操作部 A (ここでは、刀装飾体 5 0 0 1)」に対する操作受付がなされたときにはこれを契機として、該「第 1 許容音 a 1」または「第 2 許容音 a 2」の可聴出力が中断されるようにしてもよい。

20

【 6 2 6 0 】

また、この実施の形態にかかる第 1 6 F 受付期間では、図 3 3 3 及び図 3 3 5 (f) などに示されるように、「第 1 6 F 操作部 B (ここでは、操作ボタン 4 1 0)」を操作したときにこれに基づいて「第 1 6 F 操作関連表示 A (刀装飾画像 S Y G)」や「第 1 6 F 操作関連表示 B (ボタン摸画像 B M G)」においてそれまで現れていた周期的変化を非表示 (終了、中断、周期切り替えなど) にすることなく継続するものとなっている。すなわち、第 1 6 F 受付期間では、「第 1 6 F 操作関連表示 A (刀装飾画像 S Y G)」や「第 1 6 F 操作関連表示 B (ボタン摸画像 B M G)」における周期的変化は、「第 1 6 F 操作部 B (ここでは、操作ボタン 4 1 0)」に対する操作受付 (受付期間を終了させない操作受付) がなされる前後でその表示の態様に変化が生じることなくそれらの周期的変化は継続したままである。したがって、「第 1 6 F 操作部 B (ここでは、操作ボタン 4 1 0)」に対する操作受付 (受付期間を終了させない操作受付) がなされた以降も、「第 1 6 F 操作関連表示 A (刀装飾画像 S Y G)」や「第 1 6 F 操作関連表示 B (ボタン摸画像 B M G)」は、上述した各々の周期的変化 (周期 1 6 F 時間 A、周期 1 6 F 時間 B) をそれぞれ進展し続けることとなる。

30

【 6 2 6 1 】

これに対し、第 1 6 F 受付期間では、図 3 3 3 及び図 3 3 6 に示されるように、「第 1 6 F 操作部 A (ここでは、刀装飾体 5 0 0 1)」を操作したときにはこれに基づいて「第 1 6 F 操作関連表示 A (刀装飾画像 S Y G)」や「第 1 6 F 操作関連表示 B (ボタン摸画像 B M G)」における周期的変化を非表示にする。ここでは、「第 1 6 F 操作関連表示 A (刀装飾画像 S Y G)」及び「第 1 6 F 操作関連表示 B (ボタン摸画像 B M G)」これ自体を非表示にすることで、それらの周期的変化を非表示にすることとしている。

40

【 6 2 6 2 】

図 3 3 7 ~ 図 3 4 1 は、上記発生条件として「条件 1 7 F」が満たされて第 1 7 F 受付期間が発生するときの演出内容についてその一例を示すタイムチャートである。より具体的には、図 3 3 7 は、第 1 7 F 受付期間内の「操作関連表示が表示されない区間 (非表示区間, 第 1 区間)」で「第 1 7 F 操作部 A (ここでは、刀装飾体 5 0 0 1)」に対する操作受付がなされたときの演出内容についてその一例を示すタイムチャートであり、図 3 3 8 は、第 1 7 F 受付期間内の「操作関連表示が表示される区間 (表示区間, 第 2 区間)」で「第 1 7 F 操作部 A (ここでは、刀装飾体 5 0 0 1)」に対する操作受付がなされたと

50

きの演出内容についてその一例を示すタイムチャートであり、図339は、第17F受付期間が発生して遊技者による操作が行われなかったときの演出内容についてその一例を示すタイムチャートである。また、図340及び図341は、第17F受付期間が発生するときの演出例を示す図である。

【6263】

いま、特定遊技状態（例えば、非確変・非時短である通常遊技状態）において始動条件が成立（保留消化）されて、変動パターン判定が行われた結果として「第17F変動パターン」が選択されたとすると、上記周辺制御MPU1511aでは、まず、該第17F変動パターンに対応する演出判定（予告演出判定など）を行う。そしてこの後、装飾図柄SZの変動演出（第17F変動パターンに応じた演出描写や、第17F変動パターンに応じたBGM再生（非リーチ時の通常BGM再生など）の音出力など）を開始させ、該変動演出の実行期間内で、予告演出判定の結果に応じた演出（予告演出）を、上記選択した「第17F変動パターン」これ自体の演出に対して付加的に実行させることとなる。

10

【6264】

図339に示されるように、「第17F変動パターン」にかかる変動演出の実行期間内では、装飾図柄SZの変動演出が開始されてから第17F時間が経過したタイミングtq2が到来したことに基づいて（「条件17F」が満たされたことに基づいて）、「第17F受付後変化（第17F受付後表示UA、UBや、第17F受付後音出力など）に関しての受け」が許容される上記第17F受付期間（操作許容状態）が発生可能としている。

【6265】

ここで、この実施の形態にかかる第17F受付期間においては、第17F操作部A（ここでは、刀装飾体5001）は、当該第17F受付期間が終了されるまでの間に複数回の操作受付だけが許容可能とされ、第17F操作部B（ここでは、操作ボタン410）も、当該第17F受付期間が終了されるまでの間に複数回の操作受付が許容可能とされるものとなっている。

20

【6266】

すなわち、当該第17F受付期間（複数操作許容期間）では、例えば、複数回の操作が許容される第16F操作部B（ここでは、操作ボタン410）に対する操作を開始したものの、なかなか最終の結果表示が現れないことに遊技者が不安感を覚えて、当該第17F受付期間（複数操作許容期間）の途中で、「第17F操作部B（ここでは、操作ボタン410）に対する操作」から「第17F操作部A（ここでは、刀装飾体5001）に対する操作」へと切り替えて演出を進展させようとする場合が生じることが想定されるものとなっている。

30

【6267】

この点、パチンコ機1では、第17F受付期間が発生させる場合は、まず、遊技者に対して操作機会が付与されること（第17F受付期間が発生すること）を示唆する前兆演出表示を実行可能としている。

【6268】

この演出例にかかるパチンコ機1では、第17F受付期間が発生するよりも前の特定タイミングが到来すると、図340(a)に示されるように、上記前兆演出表示として「第17F前兆演出表示ZFD」が実行開始される。なお、この演出例にかかる「第17F前兆演出表示ZFD」は、第17F操作関連表示A、Bが表示されるタイミングの前後に跨るように表示されるようになっており、第17F操作関連表示A、Bが表示されるよりも前に非表示にされるようにしてもよい。

40

【6269】

この点、後述するが、この演出例にかかる「第17F前兆演出表示ZFD」は、上記第16F受付期間に対応する前兆演出表示（第16F前兆演出表示ZFD）と同じ演出内容とされており、これによって第16F受付期間と第17F受付期間とのいずれが発生するのかを認識し難くするようにしている。ただし、第16F前兆演出表示ZFD及び第17F前兆演出表示ZFDは、必ずしも同じ演出表示でなくてもよく、異なる演出表示であっ

50

てもよい。

【6270】

すなわち、この演出例では、第17F受付期間が発生する場合、第17F操作部A（ここでは、刀装飾体5001）に対する操作受付が許容される状態になるか、または該操作受付が許容されている状態にあるときにしか出現し得ない「第17F操作関連表示A（刀装飾画像SYG）」と、第17F操作部B（ここでは、操作ボタン410）に対する操作受付が許容される状態になるか、または該操作受付が許容されている状態にあるときにしか出現し得ない「第17F操作関連表示B（ボタン摸画像BMG）」とをそれぞれ表示するものとなっている。

【6271】

この点、この演出例にかかる第17F受付期間は、上述の「第1変形例にかかる第15F受付期間」や「第16F受付期間」と同様、その発生時点においては、図337(c)～図339(c)や、図340(b)に示されるように、上記第17F操作部A（ここでは、刀装飾体5001）を摸した摸画像表示（操作関連表示）や、上記第17F操作部B（ここでは、操作ボタン410）を摸した摸画像表示（操作関連表示）が表示されず、操作受付が許容されている状態にある操作部があることを秘匿にする「操作関連表示が表示されない区間（非表示区間，第1区間）」にあるようにする一方で、遊技者による操作が何ら行われないうままに当該第17F受付期間内にある特定タイミングtpY（例えば、受付期間が発生したときから特定時間が経過したタイミングなど、予め定められたタイミングであればよい）が到来すると、これを契機として、「操作関連表示が表示されない区間（非表示区間，第1区間）」が終了して「操作関連表示が表示される区間（表示区間，第2区間）」が開始されるものとなっている。第16F受付期間において特定タイミングtpXが到来するまでの時間と、第17F受付期間において特定タイミングtpYが到来するまでの時間とは、互いに同じ時間であってもよい。

【6272】

ただし、この演出例にかかる第17F受付期間は、上述の「第1変形例にかかる第15F受付期間」の場合よりも、「操作関連表示が表示されない区間（非表示区間，第1区間）」としての時間（受付期間が発生してから非表示区間が終了されて秘匿解除されるまでの時間）が短い時間として設定されるものとなっている。

【6273】

また、この演出例にかかる第17F受付期間では、上述の「第1変形例にかかる第15F受付期間」の場合とは異なり、背景画像としても、上述の「第2背景画像HK2」ではなく、上述の「第1背景画像HK1」が表示されているとともに、特定発光部における発光態様としても、上述の「第2発光態様」ではなく、上述の「第1発光態様」が現れるようになっている。

【6274】

このような構成によれば、当該第17F受付期間では、操作受付が許容されている状態であることに関しての秘匿性を提供するようにしつつも、その秘匿性については、比較的緩い性能として実現されるようになることから、秘匿性演出に対して遊技者に「慣れ」が生まれるようになる。すなわちこの場合、より複雑で強固な秘匿性をもった演出を提供したとしても、遊技興趣の低下を生じ難くすることが期待されることから、演出の幅を広げることが可能とされるようになる。

【6275】

ちなみに、この演出例にかかる第17F受付期間では、図339(f)，(g)に示されるように、特定タイミングtqXが到来すると、これを契機として、上記第17F操作部A（ここでは、刀装飾体5001）に対応する「第17F操作関連表示A（刀装飾画像SYG）」と、上記第17F操作部B（ここでは、操作ボタン410）に対応する「第17F操作関連表示B（ボタン摸画像BMG）」とがそれぞれ表示される。ただし、「第17F受付期間が発生してから特定タイミングtqXが到来するまでの時間」は、上述の「第16F受付期間が発生してから特定タイミングtpXが到来するまでの時間」よりも短

10

20

30

40

50

い時間として設定されている。

【6276】

ここで、「第17F操作関連表示A(刀装飾画像SYG)」及び「第17F操作関連表示B(ボタン摸画像BMG)」も、周期的変化が現れうる画像表示として表示されるものとなっている。

【6277】

ここで、第17F受付期間において表示される「第17F操作関連表示A(刀装飾画像SYG)」を周期的変化が現れうる画像表示として表示する手法としては、例えば、図289(A)、(B)に示した態様を採用するようにしてもよい。すなわちこの場合、「第17F操作部A(ここでは、刀装飾体5001)」の操作受け部を摸した部分(刀装飾画像SYG)が図289(A)に示される態様で表示された後、図289(B)に示される態様で表示される」といった動画像を1つの周期的変化とするとき、該周期的変化が予め定められた周期17F時間Aを要するかたちで繰り返し現れることとなる。

10

【6278】

また、「第17F操作関連表示B(ボタン摸画像BMG)」についてもこれを周期的変化が現れうる画像表示として表示する手法としては、例えば、図289(a)~(d)に示した態様を採用するようにしてもよい。すなわちこの場合、「第17F操作部B(ここでは、操作ボタン410)の操作受け部を摸した部分(ボタン摸画像BMG)が図289(a)に示される態様で表示された後、図289(b)~(d)に示される各態様で順次表示される」といった動画像を1つの周期的変化とするとき、該周期的変化が予め定められた周期17F時間Bを要するかたちで繰り返し現れることとなる。

20

【6279】

これらの構成によれば、第17F受付期間では、「第17F操作部A(ここでは、刀装飾体5001)」や、「第17F操作部B(ここでは、操作ボタン410)」などにおける各「操作受け部」がその可動範囲を上下に移動する描写として現れるようになる。この例では、周期17F時間Aを、上述の第13F受付期間で表示される「周期13F時間A」と同じ時間として設定することとしているが、異なる時間として設定するようにしてもよい。ただし、周期17F時間Aは、上述の周期12F時間A、Bや、周期15F時間A、B、周期16F時間A、B、周期17F時間Bよりも短い時間として設定されていることから、第17F受付期間では、「操作受け部」として表現される「刀装飾画像SYG」がその可動範囲を上下に素早く移動する様子が描写されることとなる。

30

【6280】

またさらに、第17F受付期間では、図339(d)、(e)に示されるように、上記特定タイミング t_{qX} が到来しても、これを契機として、上記「第1背景画像HK1」がこれとは別の背景画像に背景変化することはないし、特定発光部においても上記「第1発光態様」がこれとは別の発光態様に発光変化するものないようになっている。

【6281】

そして、こうして「操作関連表示が表示される区間(表示区間、第2区間)」が開始された以降も遊技者による操作が何ら行われないうちでタイミング t_{q3} が到来すると、図339(c)に示されるように、当該第17F受付期間が終了されて、「第17F操作関連表示A(刀装飾画像SYG)」と「第17F操作関連表示B(ボタン摸画像BMG)」とがいずれも非表示にされることとなる。

40

【6282】

ここで、図337や、図340(a)~(c)、及び図341(g1)~(m1)は、第17F受付期間のうち、「操作関連表示が表示されない区間(非表示区間、第1区間)」内において複数回の操作が許容される第16F操作部B(ここでは、操作ボタン410)に対する操作を開始したものの、なかなか最終の結果表示が現れないことに遊技者が不安感を覚えて、当該「操作関連表示が表示されない区間(非表示区間、第1区間)」の途中で、「第17F操作部B(ここでは、操作ボタン410)に対する操作」から「第17F操作部A(ここでは、刀装飾体5001)に対する操作」へと切り替えて演出を進展さ

50

せようとした場合の演出例を示すものとなっている。

【6283】

すなわち、第17F受付期間内の「操作関連表示が表示されない区間（非表示区間，第1区間）」においても、上述の「第14F受付期間」や、「第15F受付期間」、「第16F受付期間」と同様、複数回の操作が許容される第17F操作部B（ここでは、操作ボタン410）に対する操作を行った結果として最終の結果表示が現れた場合や、演出がなかなか進展しない状況が現れた場合などには、「他にも、操作機会が秘かに付与されている状態にある操作部（第17F操作部A）があるのではないか」といった感覚を覚えさせる演出性を実現している。すなわちこの場合、「第17F操作部B（ここでは、操作ボタン410）に対する操作」から「第17F操作部A（ここでは、刀装飾体5001）に対する操作」へと操作対象を切り替えて演出を進展させようとする場合が生じやすくなる。

10

【6284】

また、この演出例にかかる第17F受付期間も、複数回の操作が許容される第17F操作部Bを何回操作したとしてもこれを契機として当該第17F受付期間が終了されることはないようになっている。

【6285】

ただし、第17F受付期間では、上述の「第14F受付期間」や「第15F受付期間」の場合とは異なり、当該第17F受付期間を発生させるにあたり、当該第17F受付期間が発生するよりも前のタイミングにおいてこれ（操作受付が許容される状態が発生すること）を示唆する第17F前兆演出表示ZFDが実行される。

20

【6286】

また、第17F受付期間の「操作関連表示が表示されない区間（非表示区間，第1区間）」において「第17F操作部B（ここでは、操作ボタン410）」に対する操作が行われたときは、これを契機として第17F受付後表示UBを表示する。ただしこの際、第17F受付後出力音Bが可聴出力される場合はなく必ず可聴出力されないようになっている。

【6287】

また、第17F受付期間では、「操作関連表示が表示されない区間（非表示区間，第1区間）」と「操作関連表示が表示される区間（表示区間，第2区間）」とのいずれにおいても第1背景画像HK1が表示されるが、この第1背景画像HK1については、当該第17F受付期間が継続している間に背景変化が生じないものであればよく、当該第17F受付期間が発生するよりも前から表示されるものであってもよいし、表示されないものであってもよい。例えば、第17F受付期間の「操作関連表示が表示されない区間（非表示区間，第1区間）」が発生するときに生じる背景変化によって表示されるものなど、第17F受付期間の発生時点において表示されているものであればよい。また、第17F受付期間では、このような背景画像として「第1背景画像HK1」を表示することとしたが、これに代えて、第1背景画像HK1、第2背景画像HK2、第3背景画像HK3、第4背景画像のいずれとも異なる第5背景画像として表示するようにしてもよい。

30

【6288】

また、上述の通り、この実施の形態にかかるパチンコ機1では、例えば、遊技盤5において、複数の発光態様のいずれかで発光可能な特定発光部（図示略）が設けられている。そして、第17F受付期間では、「操作関連表示が表示されない区間（非表示区間，第1区間）」と「操作関連表示が表示される区間（表示区間，第2区間）」とのいずれにおいても、該特定発光部が、上記複数の発光態様のうち上記「第1発光態様」で発光しているようになっている。ただし後述するが、特定発光部における発光態様は、当該第17F受付期間が継続している間であっても、「第17F操作部A（ここでは、刀装飾体5001）」に対する操作受付がなされると、これを契機として変化が生じるようになっている。この第1発光態様については、当該第17F受付期間が発生するよりも前から発光されるものであってもよいし、発光されないものであってもよい。例えば、第17F受付期間が発生するときに生じる発光態様の変化によって現れる（実行される）ものなど、第17F受付期間の発生時点において現れているものであればよい。また、第17F受付期間では

40

50

、このような発光態様として「第1発光態様」が現れるようにしたが、これに代えて、第1発光態様、第2発光態様、第3発光態様、及び第4発光態様のいずれとも異なる第5発光態様が現れるようにしてもよい。

【6289】

この点、図337や、図340(a)~(c)、及び図341(g1)~(m1)に示される例では、「第17F操作部A(ここでは、刀装飾体5001)」に対する操作受付と、「第17F操作部B(ここでは、操作ボタン410)」に対する操作受付とがいずれも許容されている状態にあることを秘匿にしているなかで(操作関連表示が表示されない区間(非表示区間,第1区間)で)、タイミングtq2Aにおいて「第17F操作部B(ここでは、操作ボタン410)」に対して1回目の操作が行われた場合を想定している。

10

タイミングtq2Aにおいて「第17F操作部B(ここでは、操作ボタン410)」に対して1回目の操作が行われると、これを契機として上記第17F受付後変化Bを生じさせる。

この例では、第17F受付期間内のタイミングtq2A(図340(b)に示される状況)において、「第17F操作部B(ここでは、操作ボタン410)」に対して1回目の操作受付がなされた場合は、図337(i),(k)及び図340(c)に示されるように、第17F受付後変化Bの1つとして、「魔力値(「魔」装飾表示に対して塗り潰された面積)が増大(魔力値が「0」から「1」に変化)する描写」と、「魔法使いMTがMPを貯めている描写」とがそれぞれ行われるようになっている(第17F受付後表示UB1)。

20

【6291】

ちなみに、この実施の形態にかかる第17F受付期間では、図340及び図341に示されるように、BOSSキャラクタと対峙する「勇者YS」と「魔法使いMT」とが演出表示装置1600においてそれぞれ表示されるようになっており、「勇者YS」は「第17F操作部A(ここでは、刀装飾体5001)」に対する操作に応じて動作するキャラクタとして用いられ、「魔法使いMT」は「第17F操作部B(ここでは、操作ボタン410)」に対する操作に応じて動作するキャラクタとして用いられるようになっている。

【6292】

より具体的には、第17F受付期間内において「第17F操作部A(ここでは、刀装飾体5001)」に対する操作が行われると、「勇者YSがBOSSキャラクタを倒すことができるか否か」といった演出性が提供されるようになっており、その結果によって大当り期待度が高いか低いか(「100%」や「0%」であってもよい)が示唆されうる。

30

【6293】

これに対し、第17F受付期間内において「第17F操作部B(ここでは、操作ボタン410)」に対する操作が行われると、「BOSS戦から離脱(逃亡)することができるか否か」といった演出性が提供されるようになっている。すなわち、第17F受付期間内において「第17F操作部B(ここでは、操作ボタン410)」に対する操作が行われると、表示画面内の右下に表示されている魔力値(「魔」装飾表示に対して塗り潰された面積)が増大しうようになっており、当該魔力値が満タンになると、魔法使いMTが魔法を唱えて当該BOSS戦からの離脱(逃亡)に成功する描写が行われる。そして、こうして離脱(逃亡)に成功したときには、成功しなかった場合と比べて大当り期待度が高い(「100%」であってもよい)ことが示唆されうるようになる。

40

【6294】

また、この例にかかる第17F受付期間では、「操作関連表示が表示されない区間(非表示区間,第1区間)」の全域にわたって、第17F前兆演出表示ZFDが実行状態にあるものとなっているが、この第17F前兆演出表示ZFDは、「第17F操作部B(ここでは、操作ボタン410)」に対して操作が行われたこと(操作受付)を契機としてその実行状態が終了されることはない。したがって、第17F前兆演出表示ZFDは、タイミングtq2A(図340(b)に示される状況)において、「第17F操作部B(ここで

50

は、操作ボタン４１０）」に対して操作が行われたか否かにかかわらず、予め定められた内容で表示進展することとなる。

【６２９５】

また、この例では、第１７Ｆ受付期間内で「第１７Ｆ操作部Ｂ（ここでは、操作ボタン４１０）」に対して操作が行われた場合は、これに応じた受付後出力音が可聴出力されることはないようにしている（図３３７（ｋ）を参照）。すなわちこの場合、ＢＯＳＳキャラクタに対して「魔法使いＭＴ」が秘かにＭＰを貯める描写がなされることとなるが、遊技者としては、このような操作が複数回求められることに加えて、操作したときの手応え（演出性）が低いこともあり、「このような操作を続けても大丈夫なのか」といった不安感を煽ることができるようになる。

10

【６２９６】

ただし、第１７Ｆ受付期間内で「第１７Ｆ操作部Ｂ（ここでは、操作ボタン４１０）」に対して操作を行ったときの手応え（演出性）があまりにも低いようなことがあると、遊技興趣が低下してしまう懸念がある。そこで、この演出例では、第１７Ｆ受付期間内で「第１７Ｆ操作部Ｂ（ここでは、操作ボタン４１０）」に対して操作を行ったときの第１７Ｆ受付後表示ＵＢ（「魔力値が増大する描写」や「魔法使いＭＴがＭＰを貯めている描写」など）については、上述した「第１７Ｆ前兆演出表示ＺＦＤ」に対してその背後側に表示されることがないようにし、重なるときにはその前方側に表示されることとしている。

【６２９７】

なお、このような「第１７Ｆ受付後変化Ｂ」については、後述の２回目以降の操作の場合も含めて、第１７Ｆ受付後表示ＵＢとは異なる演出変化（例えば、特定発光部とは異なる演出ランプの発光態様を変化させる演出変化など）をさらに行うようにしてもよい。若しくは、このような「第１７Ｆ受付後変化Ｂ」については、必ずしも複数の演出要素で実行しなくてもよく、上述した演出要素のいずれか１つ（例えば、特定発光部とは異なる演出ランプの発光態様を変化させる演出変化）のみによって実現されるものであってもよい。

20

【６２９８】

また、「第１７Ｆ操作部Ｂ（ここでは、操作ボタン４１０）」に対する操作受付に応じた「第１７Ｆ受付後表示ＵＢ」の実行時間は、当該受付期間として設定されている時間よりも長くされている。したがって、「第１７Ｆ操作部Ｂ（ここでは、操作ボタン４１０）」に対する２回目以降の操作受付は、それ以前に行われた「第１７Ｆ操作部Ｂ（ここでは、操作ボタン４１０）」に対する操作に応じた第１７Ｆ受付後表示ＵＢが表示されているなかで行われることとなる。これに対し、「第１７Ｆ操作部Ａ（ここでは、刀装飾体５００１）」に対する操作受付に応じた「第１７Ｆ受付後表示ＵＡ」の実行時間は、当該受付期間として設定されている時間よりも短くされている。したがって、第１７Ｆ受付期間では、「第１７Ｆ操作部Ａ（ここでは、刀装飾体５００１）」に対する２回目以降の操作受付は、それ以前に行われた「第１７Ｆ操作部Ａ（ここでは、刀装飾体５００１）」に対する操作に応じた第１７Ｆ受付後表示ＵＡが表示されているなかで行われる可能性と、該第１７Ｆ受付後表示ＵＡが非表示にされているなかで行われる可能性との両方がある。

30

【６２９９】

この点、図３３７や、図３４０（ａ）～（ｃ）、及び図３４１（ｇ１）～（ｍ１）に示される例では、第１７Ｆ操作部Ａ（ここでは、刀装飾体５００１）」に対する操作受付と、「第１７Ｆ操作部Ｂ（ここでは、操作ボタン４１０）」に対する操作受付とがいずれも許容されている状態にあることを秘匿にしているなかで（操作関連表示が表示されない区間（非表示区間，第１区間）で）、「第１７Ｆ操作部Ｂ（ここでは、操作ボタン４１０）」に対する複数回の操作によって演出進展を狙う「当初の遊技戦略」を遊技者が諦めて、「第１７Ｆ操作部Ａ（ここでは、刀装飾体５００１）」側への操作によって演出進展を狙う「新たな遊技戦略」に切り替えた場合を想定したものとなっている。

40

【６３００】

すなわちこの例では、図３３７（ａ），（ｈ），（ｉ）及び図３４０（ｃ）に示されるように、「操作関連表示が表示されない区間（非表示区間，第１区間）」内のタイミング

50

t q 2 B (図 3 4 0 (c) に示される状況)において、「第 1 7 F 操作部 B (ここでは、操作ボタン 4 1 0)」に対する操作受付に応じた第 1 7 F 受付後表示 U B 1 (ここでは、魔力値が「1」にされている描写や、魔法使い M T が M P を貯めている描写など)が表示されている状況にあるなかで、「第 1 7 F 操作部 A (ここでは、刀装飾体 5 0 0 1)」に対する操作受付がなされた場合を想定している。

【 6 3 0 1 】

この第 1 7 F 受付期間では、図 3 3 7 及び図 3 4 1 (g 1) に示されるように、「操作関連表示が表示されない区間 (非表示区間, 第 1 区間)」内のタイミング t q 2 B (図 3 4 0 (c) に示される状況)において「第 1 7 F 操作部 A (ここでは、刀装飾体 5 0 0 1)」に対して操作受付がなされた場合は、これを契機として、第 1 7 F 受付後変化 A を生じさせうる。

10

【 6 3 0 2 】

このような第 1 7 F 受付後変化 A としては、例えば、図 3 3 7 (h) , (k) 及び図 3 4 1 (g 1) に示されるように、「第 1 7 F 操作部 A (ここでは、刀装飾体 5 0 0 1)」に対する 1 回目の操作に応じた「第 1 7 F 受付後出力音 A 1」が可聴出力されるとともに、「第 1 7 F 操作部 A (ここでは、刀装飾体 5 0 0 1)」に対応する「第 1 7 F 操作関連表示 A (刀装飾画像 S Y G)」を視認し難くする「第 1 7 F エフェクト表示 E F 1」が表示され、特定発光部における発光態様が「第 1 発光態様」から「発光態様 Y 1」に変化され、さらには第 1 7 F 受付後表示 U A 1 が表示される。ここでは、第 1 7 F 受付後表示 U A 1 として、「勇者 Y S が攻撃を行って、B O S S キャラクターの H P が残り 7 5 % 程度まで減少する描写」が行われる。

20

【 6 3 0 3 】

ただしこの例は、「操作関連表示が表示されない区間 (非表示区間, 第 1 区間)」内のタイミング t q 2 B (図 3 4 0 (c) に示される状況)において「第 1 7 F 操作部 A (ここでは、刀装飾体 5 0 0 1)」に対して操作受付がなされた場合を想定したものであるから、図 3 3 7 (f) 及び図 3 4 0 (c) に示されるように、該操作受付がなされた時点において「第 1 7 F 操作関連表示 A (刀装飾画像 S Y G)」は表示状態になく非表示の状態になっている。したがって、この例にかかる第 1 7 F 受付後変化 A では、図 3 4 1 (g 1) に示されるように、「第 1 7 F 操作関連表示 A (刀装飾画像 S Y G)」や「第 1 7 F 操作関連表示 B (ボタン摸画像 B M G)」が表示されていない (非表示の) 状態にあるなかで「第 1 7 F 操作部 A (ここでは、刀装飾体 5 0 0 1)」に対する操作受付に応じた「第 1 7 F エフェクト表示 E F 1」が表示されることとなる。

30

【 6 3 0 4 】

なお、第 1 7 F 受付期間において「第 1 7 F 操作部 B (ここでは、操作ボタン 4 1 0)」に対する操作が行われたときはこれに基づいて「第 1 7 F 操作関連表示 B (ボタン摸画像 B M G)」を視認し難くするエフェクト表示 E F が表示されることはない。

【 6 3 0 5 】

また、第 1 7 F 受付期間では、上記第 1 6 F 受付期間の場合とは異なり、「操作関連表示が表示されない区間 (非表示区間, 第 1 区間)」内のタイミング t q 2 B (図 3 4 0 (c) に示される状況)において「第 1 7 F 操作部 A (ここでは、刀装飾体 5 0 0 1)」に対して操作受付がなされたとしても、これを契機として、第 1 7 F 前兆演出表示 Z F D を非表示の状態にすることがない。すなわちこの場合、第 1 7 F 前兆演出表示 Z F D は、該第 1 7 F 前兆演出表示 Z F D が表示状態にある間に「第 1 7 F 操作部 A (ここでは、刀装飾体 5 0 0 1)」に対する操作受付や「第 1 7 F 操作部 B (ここでは、操作ボタン 4 1 0)」に対する操作受付があったか否かにかかわらず、予め定められた実行時間だけその表示状態を継続することとなる。

40

【 6 3 0 6 】

また、第 1 7 F 受付期間では、上述した第 1 5 F 受付期間やその変形例の場合とは異なり、図 3 3 7 (i) に示されるように、「第 1 7 F 受付後表示 U B」が表示されているなかで「第 1 7 F 操作部 A (ここでは、刀装飾体 5 0 0 1)」に対する操作受付がなされた

50

としても、これを契機として、該「第17F受付後表示UB」を非表示の状態にすることがなく、その実行状態を継続するものとなっている。すなわちこの場合、第17F受付後表示UBは、タイミングtq2B（図340(c)に示される状況）において、「第17F操作部A（ここでは、刀装飾体5001）」に対して操作が行われたか否かにかかわらず、予め定められた時間にわたってその実行状態を継続することとなる。また、「第17F操作部A（ここでは、刀装飾体5001）」に対する1回目の操作が行われるときに「第17F操作関連音」が可聴出力されている状態にあったとしても該操作を契機としてこれが非可聴の状態にされることもない。

【6307】

ここで、「第17F受付後表示UA」は、「第17Fエフェクト表示EF」や「第17F前兆演出表示ZFD」のいずれよりも背後側に表示されるようになっており、これによって該「第17F受付後表示UA」が表示された直後はこれが視認し難くされている（図341(g1)を参照）。「第17F受付後表示UA」については、「第17Fエフェクト表示EF」や「第17F前兆演出表示ZFD」などが非表示にされていくことによって「第17F受付後表示UA」の視認性は徐々に良好とされていくこととなる。ただし、第17F受付期間では、「第17F操作部A（ここでは、刀装飾体5001）」に対して複数回の操作受付が許容されている関係上、「第17Fエフェクト表示EF」や「第17F前兆演出表示ZFD」などが非表示にされていくのを待っていると、残り時間が少なくなるデメリットがあることから、視認性の悪い状況のまま「第17F操作部A（ここでは、刀装飾体5001）」に対する操作を継続するべきかの葛藤を与えることができるようになり、緊張感を好適に付与することが期待されるようになる。

【6308】

ここで、第17F受付後表示UBは、「第17F受付後表示UA」や「第17F前兆演出表示ZFD」、「第17Fエフェクト表示EF」のいずれに対しても前側に重なって見えるように表示されるものとなっている。

【6309】

そしてこの例では、図337(a),(h),(i)に示されるように、「第17F操作部A（ここでは、刀装飾体5001）」に対する前回の操作受付に応じた受付後変化A（第17F受付後表示UAなど）が生じている状況にあり、且つ「第17F操作部B（ここでは、操作ボタン410）」に対する操作受付に応じた第17F受付後表示UB1（ここでは、魔力値が「1」にされている描写や、魔法使いMTがMPを貯めている描写など）が依然として表示されている状況にあるなかで、まず、タイミングtqXが到来し、これによって「操作関連表示が表示されない区間（非表示区間、第1区間）」が終了して「操作関連表示が表示される区間（表示区間、第2区間）」が開始され、その後、「操作関連表示が表示される区間（表示区間、第2区間）」内のタイミングtq2C,tq2D（図341(h1),(i1)に示される各タイミング）において、「第17F操作部A（ここでは、刀装飾体5001）」に対する2回目及び3回目の操作受付がそれぞれなされた場合を想定している。

【6310】

ここで、タイミングtqXが到来すると、これを契機として「第17F操作関連表示A（刀装飾画像SYG）」及び「第17F操作関連表示B（ボタン摸画像BMG）」が表示されることとなる。ただしこの例では、図341(g1)に示される状況が現れているとき、すなわち第17F受付後表示UAや、第17F受付後表示UB、第17Fエフェクト表示EF、第17F前兆演出表示ZFDが表示されている状況にあるときにタイミングtqXが到来するようになっていく。したがって、「第17F操作関連表示A（刀装飾画像SYG）」及び「第17F操作関連表示B（ボタン摸画像BMG）」は、第17F受付後表示UB、第17Fエフェクト表示EF、及び第17F前兆演出表示ZFDに対してはそれらの背後側に重なって見えるように表示開始されることとなる。すなわちこの場合、第17Fエフェクト表示EFが表示されているなかで、それまで非表示の状態にあった「第17F操作関連表示A（刀装飾画像SYG）」が表示開始されることとなる。第17Fエ

10

20

30

40

50

フェクト表示 E F とは、本来、「第 1 7 F 操作関連表示 A (刀装飾画像 S Y G) 」が表示状態にあるときにこれを視認し難くし、さらには非表示にしていくために表示されるものであることに鑑みれば、こうした本来の機能とは逆の機能を持った構成として実現されるようになり、これによって第 1 7 F エフェクト表示 E F を前兆演出表示の代替として用いることが可能とされるなど、演出の幅を広げることが期待されるようになる。

【 6 3 1 1 】

そして上述の通り、この演出例では、第 1 7 F 受付期間内のタイミング t q 2 C , t q 2 D (図 3 3 7 を参照) において「第 1 7 F 操作部 A (ここでは、刀装飾体 5 0 0 1) 」に対して 2 回目及び 3 回目の操作受付がなされた場合も、「第 1 7 F 操作部 A (ここでは、刀装飾体 5 0 0 1) 」に対する 1 回目の操作受付がなされた場合と同様、図 3 3 7 及び 10 図 3 4 1 (h 1) , (i 1) に示されるように、第 1 7 F 受付後変化 A を生じさせうる。

【 6 3 1 2 】

ここで、「第 1 7 F 受付後出力音 A 1 」や「第 1 7 F エフェクト表示 E F 1 」、特定発光部における「発光態様 Y 1 」については、1 回目の操作受付がなされた場合と、2 , 3 回目の操作受付がなされた場合とで同じ態様が現れうる。なお、前回操作時の操作受付に応じた「第 1 7 F 受付後出力音 A 1 」や「第 1 7 F エフェクト表示 E F 1 」、「発光態様 Y 1 」が実行状態の状況にあるときには、新たな操作受付に応じて前回操作時の操作受付に応じた「第 1 7 F 受付後出力音 A 1 」や「第 1 7 F エフェクト表示 E F 1 」、「発光態様 Y 1 」がそれぞれ中止されて「第 1 7 F 受付後出力音 A 1 」や「第 1 7 F エフェクト表示 E F 1 」、「発光態様 Y 1 」をそれぞれ新たに実行し直すこととなる。「発光態様 Y 1 」は、所定時間が経過すると元の発光態様 (ここでは、第 1 発光態様) に戻されるようになっている。 20

【 6 3 1 3 】

ただし上述の通り、図 3 3 7 や、図 3 4 0 (a) ~ (c)、及び図 3 4 1 (g 1) ~ (m 1) に示される例にあって、「第 1 7 F 操作部 A (ここでは、刀装飾体 5 0 0 1) 」に対する 2 回目以降の操作受付は、上述した 1 回目の操作受付の場合とは異なり、タイミング t q X が到来した以降の「操作関連表示が表示される区間 (表示区間 , 第 2 区間) 」内でなされるものとなっている。

【 6 3 1 4 】

そしてこの場合、この演出例にかかる「第 1 7 F 操作部 A (ここでは、刀装飾体 5 0 0 1) 」に対する 2 回目の操作受付 (タイミング t q 2 C) は、「第 1 7 F 操作関連表示 A (刀装飾画像 S Y G) 」が表示開始されてから最初の操作受付としてなされることとなり、すなわち該「第 1 7 F 操作関連表示 A (刀装飾画像 S Y G) 」が上述の周期的変化をもって表示されているなかでなされることとなる。この点、この演出例では、タイミング t q 2 C (図 3 4 1 に示される演出表示が現れている状況) において「第 1 7 F 操作部 A (ここでは、刀装飾体 5 0 0 1) 」に対して 2 回目の操作受付がなされると、これを契機として、それまで上述の周期的変化をもって表示状態にあった「第 1 7 F 操作関連表示 A (刀装飾画像 S Y G) 」の周期的変化を非表示の状態にすることとしている。なおこの際、「第 1 7 F エフェクト表示 E F 1 」によって視認し難くされているものの、「第 1 7 F 操作関連表示 A (刀装飾画像 S Y G) 」これ自体の表示は継続されており、それまで行われていた周期的変化だけが一旦終了されるようになっている。なお、こうして一旦終了された周期的変化は予め定められた時間が経過した後に最初から再開される。 30 40

【 6 3 1 5 】

これに対し、この演出例にかかる「第 1 7 F 操作部 A (ここでは、刀装飾体 5 0 0 1) 」に対する 3 回目の操作受付 (タイミング t q 2 D) がなされる時点においては、前回 (2 回目) の操作受付で一旦終了された「第 1 7 F 操作関連表示 A (刀装飾画像 S Y G) 」における周期的変化が、その終了状態を維持しているようにしてもよいし、終了状態が解除されて再開されているようにしてもよいが、当該 3 回目の操作受付がなされたときにはこれを契機として周期的変化の終了状態が再び発生することとなる。すなわちこの場合、こうして一旦終了された周期的変化は、当該 3 回目の操作受付がなされたときを基準とし 50

て、その時点から予め定められた時間が経過した後に最初から再開されることとなる。

【6316】

「第17F受付後表示UA」については、「第17F操作部A（ここでは、刀装飾体5001）」に対する1回目の操作受付がなされた場合（第17F受付後表示UA1）と基本的には同様である。ただし、2回目の操作受付がなされたときには「勇者YSが攻撃を行って、BOSSキャラクタのHPが残り50%程度まで減少する描写（第17F受付後表示UA2）」が行われ（図341（h1）を参照）、3回目の操作受付がなされたときには「勇者YSが攻撃を行って、BOSSキャラクタのHPが残り25%程度まで減少する描写（第17F受付後表示UA3）」が行われるなど（図341（i1）を参照）、演出としての進展がみられるようになっている。

10

【6317】

なお、この例にかかる第17F受付期間では、「第17F操作部A（ここでは、刀装飾体5001）」に対する操作が行われる都度、「第17F受付後表示UA1」としての演出（BOSSキャラクタのHP減少）が進展されるようにした。ただし、判定の結果に基づいて所定確率で表示が進展されるようにするなど（これ以外の方法であってもよいが）、「第17F操作部A（ここでは、刀装飾体5001）」に対して操作が行われたときも、表示が進展される場合と進展されない場合とがあるようにしてもよい。ただし、第17F受付期間で「第17F操作部A（ここでは、刀装飾体5001）」に対して操作が行われた場合は、「第17F操作部B（ここでは、操作ボタン410）」に対して操作が行われた場合とは異なり、表示が進展しない場合であっても、「第17F受付後出力音A1」が可聴出力され、「第17Fエフェクト表示EF1」が表示され、「第17F操作関連表示A（刀装飾画像SYG）」における周期的変化が終了されるようになっている。また、第17F受付期間のうち「操作関連表示が表示される区間（表示区間，第2区間）」では、「第17F操作部A（ここでは、刀装飾体5001）」に対する操作を契機として当該第17F受付期間が終了されたり、「第17F受付後出力音A2」や「第17Fエフェクト表示EF2」、「発光態様Y2」がそれぞれ実行されたり、第17F受付後表示UAとしての最終態様UA4が現れる場合があるようにしたが、「操作関連表示が表示されない区間（非表示区間，第1区間）」では、「第17F操作部A（ここでは、刀装飾体5001）」に対する操作を契機として当該第17F受付期間が終了されたり、「第17F受付後出力音A2」や「第17Fエフェクト表示EF2」、「発光態様Y2」が実行されたり、第17F受付後表示UAとしての最終態様UA4が現れる場合がないようにしてもよい。

20

30

【6318】

そしてこの例では、図337（a）、（h）、（i）に示されるように、「第17F操作部A（ここでは、刀装飾体5001）」に対する3回目の操作受付に応じた受付後変化Aが生じている状況にあり、且つ「第17F操作部B（ここでは、操作ボタン410）」に対する操作受付に応じた第17F受付後表示UB1（ここでは、魔力値が「1」にされている描写や、魔法使いMTがMPを貯めている描写など）が依然として表示されている状況にあるなかで、第17F受付期間内のタイミングtq2E（図341（i1）に示される演出表示が現れている状況）において、「第17F操作部A（ここでは、刀装飾体5001）」に対する4回目の操作受付がなされた場合を想定している。

40

【6319】

このパチンコ機1では、第17F受付期間内のタイミングtq2Eにおいて「第17F操作部A（ここでは、刀装飾体5001）」に対して4回目の操作受付がなされると、第17F受付後変化Aを生じさせうる。例えば、第17F受付後変化Aの1つとして、まず、該操作に基づいて当該第17F受付期間が終了される（図337（a）、（c）を参照）。また、図337（h）、（k）及び図341（j1）、（l1）に示されるように、「第17F操作部A（ここでは、刀装飾体5001）」に対する操作に応じた「第17F受付後出力音A2」が可聴出力されるとともに、「第17F操作部A（ここでは、刀装飾体5001）」に対応する「第17F操作関連表示A（刀装飾画像SYG）」を視認し難くする「第17Fエフェクト表示EF2」が表示され、さらには特定発光部においてそれ

50

まで現れていた発光態様（ここでは、発光態様 Y 1）が終了されて「発光態様 Y 2」として現れるとともに、第 1 7 F 受付後表示 U A 4 が表示される。

【 6 3 2 0 】

この点、この演出例にかかる第 1 7 F エフェクト表示 E F 2 は、図 3 4 1 (j 1) , (j 2) に示されるように、「第 1 7 F 操作関連表示 A (刀装飾画像 S Y G) 」及び「第 1 7 F 操作関連表示 B (ボタン摸画像 B M G) 」がいずれも非表示の状態にされていない状況にあるなかで表示開始されるものとなっており、且つ操作した側の「第 1 7 F 操作部 A (ここでは、刀装飾体 5 0 0 1) 」に対応する「第 1 7 F 操作関連表示 A (刀装飾画像 S Y G) 」に対してその前方から重なってみえるように表示されるようになっている。

【 6 3 2 1 】

なお、第 1 7 F 受付期間において「第 1 7 F 操作部 B (ここでは、操作ボタン 4 1 0) 」に対する操作が行われたときはこれに基づいて「第 1 7 F 操作関連表示 B (ボタン摸画像 B M G) 」を視認し難くするエフェクト表示 E F が表示されることはない。

【 6 3 2 2 】

また、第 1 7 F 受付期間内での「第 1 7 F 操作部 A (ここでは、刀装飾体 5 0 0 1) 」に対する 4 回目の操作受付に応じた「第 1 7 F 受付後表示 U A 4」としては、相対的に期待度（大当たりが得られている割合）が高い態様 U A 4 - 1 (図 3 4 1 (j 1) , (k 1)) が現れる場合と、該態様よりも期待度（大当たりが得られている割合）が低い態様 U A 4 - 2 (図 3 4 1 (l 1) , (m 1)) が現れる場合とがあるようになっている。また上述の通り、第 1 7 F 受付後表示 U A 4 が表示されるときには、これに対応した「第 1 7 F 受付後出力音 A 2」が可聴出力されるとともに特定発光部において発光態様 Y 2 が現れるが、該「第 1 7 F 受付後出力音 A 2」や「発光態様 Y 2」についても期待度を示唆する態様で実行するようにしてもよい。

【 6 3 2 3 】

この点、「第 1 7 F 受付後表示 U A 4」として相対的に期待度が高い態様 U A 4 - 1 が現れるときには、図 3 4 1 (i 1) に示されるように、「第 1 7 F 受付後表示 U A 4」として相対的に期待度が低い態様 U A 4 - 2 が現れるときとは異なる態様である「第 1 7 F エフェクト表示 E F 2 - 1」を表示することとしている。

【 6 3 2 4 】

すなわち、「第 1 7 F 受付後表示 U A」として相対的に期待度が高い態様 U A 4 - 1 が現れるときには、第 1 7 F エフェクト表示 E F 2 として、第 1 態様 E F 2 - 1 (図 3 4 1 (j 1) を参照) を表示するようになっており、これによって「第 1 7 F 受付後表示 U A 4」として相対的に期待度が高い態様 U A 4 - 1 が現れることを示唆することができるようになる。

【 6 3 2 5 】

これに対し、「第 1 7 F 受付後表示 U A 4」として相対的に期待度が低い態様 U A 4 - 2 が現れるときには、図 3 4 1 (l 1) に示されるように、「第 1 7 F 受付後表示 U A 4」として相対的に期待度が高い態様 U A 4 - 1 が現れるときとは異なる態様である「第 1 7 F エフェクト表示 E F 2 - 2」を表示することとしている。

【 6 3 2 6 】

すなわち、「第 1 7 F 受付後表示 U A 4」として相対的に期待度が低い態様 U A 4 - 2 が現れるときには、第 1 7 F エフェクト表示 E F 2 として、第 2 態様 E F 2 - 2 (図 3 4 1 (l 1) を参照) を表示するようになっており、これによって「第 1 7 F 受付後表示 U A 4」として相対的に期待度が低い態様 U A - 2 が現れることを示唆することができるようになる。なお、第 1 7 F エフェクト表示 E F 2 は、第 1 態様 E F 2 - 1 及び第 2 態様 E F 2 - 2 のいずれも、第 1 7 F エフェクト表示 E F 1 とは異なる画像表示として表示されるものである。

【 6 3 2 7 】

また、この実施の形態にかかる第 1 7 F 受付期間では、「第 1 7 F 操作関連表示 A (刀装飾画像 S Y G) 」及び「第 1 7 F 操作関連表示 B (ボタン摸画像 B M G) 」については

10

20

30

40

50

、図337及び図341(j1)~(m1)に示されるように、「第17F操作部A(ここでは、刀装飾体5001)」に対する4回目の操作受付に基づいてその周期的変化を非表示にする。ここでは、「第17F操作関連表示A(刀装飾画像SYG)」及び「第17F操作関連表示B(ボタン摸画像BMG)」自体をそれぞれ非表示にすることによってその周期的変化を非表示にすることとなる。

【6328】

なおこの例では、操作受付がなされた直後の状況(第17Fエフェクト表示EF2が表示されている状況)にあるときには(図341(j1),(l1)を参照)、「第17F操作関連表示A(刀装飾画像SYG)」及び「第17F操作関連表示B(ボタン摸画像BMG)」は非表示の状態にされておらず、「第17F操作関連表示A(刀装飾画像SYG)」は、当該第17Fエフェクト表示EF2の背後側に重なって見えるように表示されている。そしてこの後、こうした「第17F操作関連表示A(刀装飾画像SYG)」及び「第17F操作関連表示B(ボタン摸画像BMG)」を、「第17F操作部A(ここでは、刀装飾体5001)」に対する4回目の操作受付に基づいて非表示の状態にすることとしている(図341(k1),(m1)を参照)。ただし、操作受付がなされた直後の状況にあるときからこれを非表示にするようにしてもよい。

10

【6329】

ここで、「第13F受付後表示UA4」は、こうした「第13F操作関連表示A(刀装飾画像SYG)」や、「第13F操作関連表示B(ボタン摸画像BMG)」、「第13Fエフェクト表示EF2」のいずれよりも背後側に表示されるようになっており、これによって該「第13F受付後表示UA4」が表示された直後はこれが視認し難くされている(図291(i),(l)を参照)。ただし、「第13F操作関連表示A(刀装飾画像SYG)」や、「第13F操作関連表示B(ボタン摸画像BMG)」、「第13Fエフェクト表示EF2」などが非表示にされていくことによって「第13F受付後表示UA4」の視認性は徐々に良好とされていくこととなる。また上述の通り、「第13Fエフェクト表示EF2」が表示されているなかでもその態様を確認することによって、「第13F受付後表示UA4」が期待度の高い態様UA4-1と期待度の低い態様UA4-2とのいずれで表示されているのかを認識し易いようにしている。

20

【6330】

そして、この演出例にかかる「第17F受付後表示UA4」は、期待度の態様UA4-1,UA4-2に応じて、その表示内容を進展させていくこととなる。

30

【6331】

また、この実施の形態にかかる第17F受付期間にあって、背景画像(ここでは、第1背景画像HK1)については、図337(d)に示されるように、当該第17F受付期間内で「第17F操作部A(ここでは、刀装飾体5001)」に対する操作を契機として別の背景画像に切り替え(背景変化)されることはないし、当該第17F受付期間内で「第17F操作部B(ここでは、操作ボタン410)」に対する操作を契機として別の背景画像に切り替え(背景変化)されることもない。

【6332】

ただしこれに代えて、第17F受付期間にあって、背景画像(ここでは、第1背景画像HK1)については、当該第17F受付期間内で「第17F操作部B(ここでは、操作ボタン410)」に対する操作を契機として別の背景画像に切り替え(背景変化)されることはないが、当該第17F受付期間内で「第17F操作部A(ここでは、刀装飾体5001)」に対する操作を契機として別の背景画像に切り替え(背景変化)されうるようにしてもよい。さらに言えば、当該第17F受付期間内で「第17F操作部A(ここでは、刀装飾体5001)」に対する操作を契機として別の背景画像に切り替え(背景変化)される場合(例えば、タイミングtq2Eにおける操作)と切り替え(背景変化)されない場合(例えば、タイミングtq2B~tq2Dにおける各操作)との両方があるようにしてもよい。

40

【6333】

50

この点、この実施の形態にかかる第17F受付期間にあって、特定発光部における発光態様については、図337(e)に示されるように、当該第17F受付期間内で「第17F操作部A(ここでは、刀装飾体5001)」に対する操作を契機として別の発光態様(ここでは、発光態様Y1, Y2)に切り替え(発光変化)されうるが、当該第17F受付期間内で「第17F操作部B(ここでは、操作ボタン410)」に対する操作を契機としては別の発光態様に切り替え(発光変化)されることがないようになっている。

【6334】

一方、図338、図340(a)~(f)、及び図341(g2)~(m2)に示される例とは、第17F受付期間のうち「操作関連表示が表示されない区間(非表示区間, 第1区間)」内のタイミングtq2a, tq2bで「第17F操作部B(ここでは、操作ボタン410)」に対する操作受付がそれぞれなされたが、2回目の操作受付に応じた第17F受付後表示UBとしての「第2演出態様UB2」が表示されているなかで上記タイミングtqXが到来した場合を想定したものである。

10

【6335】

ここで、第17F受付期間のうち「操作関連表示が表示されない区間(非表示区間, 第1区間)」内のタイミングtq2aにおいて「第17F操作部B(ここでは、操作ボタン410)」に対して1回目の操作が行われたときの演出内容(図340(a)~(c)を参照)については、上記タイミングtq2A(図338を参照)において「第17F操作部B(ここでは、操作ボタン410)」に対して1回目の操作が行われた場合と同様であるから、ここでは説明を割愛することとする。

20

【6336】

すなわちこの例では、図338及び図340(c), (d)に示されるように、第17F受付期間内のタイミングtq2b(図340(c)に示される態様が現れている状況)において、「第17F操作部B(ここでは、操作ボタン410)」に対して2回目の操作が行われた場合を想定している。該2回目の操作が行われると、図338(i), (k)及び図340(d)に示されるように、第17F受付後変化Bの1つとして、「魔力値(「魔」装飾表示に対して塗り潰された面積)が増大(魔力値が「1」から「2」に変化)する描写」と、「魔法使いMTがMPをさらに貯めている描写」とがそれぞれ行われるようになっている(第17F受付後表示UBとしての第2演出態様UB2)。ただしこの際、受付後出力音が可聴出力されないことは上述した通りである(図338(k)を参照)。

30

【6337】

そしてこの例では、図338及び図340(d), (e)に示されるように、第17F受付後表示UB2が表示されている状況(図340(d)に示される状況)にあるなかでタイミングtqXが到来したことを契機として、当該第17F受付期間の「操作関連表示が表示されない区間(非表示区間, 第1区間)」が終了し、「操作関連表示が表示される区間(表示区間, 第2区間)」が開始されることとなる。

【6338】

この点、第17F受付期間においては、こうして「操作関連表示が表示される区間(表示区間, 第2区間)」が開始されると、まず、図338(f), (g)及び図340(e)に示されるように、特定タイミングtqXが到来したことを契機として、上記第17F操作部A(ここでは、刀装飾体5001)に対応する「第17F操作関連表示A(刀装飾画像SYG)」と、上記第17F操作部B(ここでは、操作ボタン410)に対応する「第17F操作関連表示B(ボタン摸画像BMG)」とがそれぞれ表示される。

40

【6339】

ただし、第17F受付期間では、上述した「第1変形例にかかる第15F受付期間」の場合とは異なり、図338(d)及び図340(e)に示されるように、タイミングtqXが到来したことを契機として、背景画像が変更されることや、特定発光部における発光態様が変化することはない。

【6340】

また、この演出例では、第17F受付後表示UBが表示されているなかで特定タイミン

50

グ t q X が到来したとしても、これを契機として、該第 1 7 F 受付後表示 U B を非表示の状態にすることはなく、「操作関連表示が表示される区間（表示区間，第 2 区間）」が開始された以降も継続して表示することとしており（図 3 3 8（i）及び図 3 4 0（e）を参照）、その表示時間（実行時間）が経過したときに非表示にされるようになっている。なお、図示は割愛するが、第 1 7 F 受付後表示 U B 2 が表示されていないなかで特定タイミング t q X が到来した場合は、第 1 7 F 受付後表示 U B が表示されていない状態のまま「操作関連表示が表示される区間（表示区間，第 2 区間）」が開始されることとなることは言うまでもない。

【 6 3 4 1 】

そして、図 3 3 8、図 3 4 0（a）～（f）、及び図 3 4 1（g 2）～（m 2）に示される例では、第 1 7 F 受付期間の「操作関連表示が表示される区間（表示区間，第 2 区間）」内のタイミング t q 2 c（図 3 4 0（e）に示される演出表示が現れている状況）において、「第 1 7 F 操作部 B（ここでは、操作ボタン 4 1 0）」に対して 3 回目の操作が行われた場合を想定している。ただし、該 3 回目の操作が行われたときには、図 3 3 8（i），（k）及び図 3 4 0（e），（f）に示されるように、受付後出力音が可聴出力されないことはもとより、第 1 7 F 受付後表示 U B として新たな表示（態様）が現れることもないようになっている。

【 6 3 4 2 】

なおこの例では、第 1 7 F 受付期間内で「第 1 7 F 操作部 B（ここでは、操作ボタン 4 1 0）」に対して予め定められた回数分（ここでは、3 回目）の操作が行われた場合に「第 1 7 F 受付後表示 U B として新たな表示が現れることがない」ようにしたが、これに代えて、第 1 7 F 受付期間内で「第 1 7 F 操作部 B（ここでは、操作ボタン 4 1 0）」に対して操作が行われたときに判定を行うこととし、該判定の結果に基づいて、第 1 7 F 受付後表示 U B として新たな表示を行わないようにしてもよい。要は、こうした事象（第 1 7 F 受付期間内で「第 1 7 F 操作部 B（ここでは、操作ボタン 4 1 0）」に対して操作を行ったにもかかわらず、第 1 7 F 受付後表示 U B として新たな表示が現れない）については予め定められた条件が満たされたときに生じるようになっていればよい。

【 6 3 4 3 】

ただし上述の通り、第 1 7 F 受付期間においても「第 1 7 F 操作部 B（ここでは、操作ボタン 4 1 0）」に対して操作を行ったにもかかわらず該操作に応じた受付後表示や受付後出力音が現れない（操作に応じた表示上の変化及び音出力が無し）ようなことがあると、遊技者としては、「第 1 7 F 操作部 B（ここでは、操作ボタン 4 1 0）」をそのまま操作し続けるだけで大丈夫なのだろうか」といった不安感を覚えることとなる。そして、このような不安感は、当該第 1 7 F 受付期間としての残り時間が少なくなるほど次第に強くなっていくと考えられる。特に、第 1 7 F 受付期間では、「第 1 7 F 操作部 B（ここでは、操作ボタン 4 1 0）」に対して操作が行われた場合、第 1 7 F 受付後表示 U B が表示されることはあっても、受付後出力音が可聴出力されることはないようになっていることから、このような不安感を覚えることは尚更である。

【 6 3 4 4 】

この点、図 3 3 8、図 3 4 0（a）～（f）、及び図 3 4 1（g 2）～（m 2）に示される例では、「第 1 7 F 操作部 B（ここでは、操作ボタン 4 1 0）」に対する複数回の操作によって演出進展を狙う「当初の遊技戦略（タイミング t q 2 a～t q 2 c）」を「操作関連表示が表示される区間（表示区間，第 2 区間）」内で遊技者が諦めて、当該「操作関連表示が表示される区間（表示区間，第 2 区間）」内において「第 1 7 F 操作部 A（ここでは、刀装飾体 5 0 0 1）」側への操作によって演出進展を狙う「新たな遊技戦略」に切り替えた場合を想定したものとなっている。

【 6 3 4 5 】

すなわちこの例では、図 3 3 8（a），（h），（i）に示されるように、「第 1 7 F 操作部 B（ここでは、操作ボタン 4 1 0）」に対する操作受付に応じた第 1 7 F 受付後表示 U B 2（ここでは、魔力値が「2」にされている描写や、魔法使い M T が M P をさらに

10

20

30

40

50

貯めている描写など)が表示されており、且つ「第17F操作関連表示A(刀装飾画像SYG)」及び「第17F操作関連表示B(ボタン摸画像BMG)」がそれぞれ表示されている状況にあるなかで、第17F受付期間の「操作関連表示が表示される区間(表示区間,第2区間)」内のタイミングtq2d(図335(f))に示される演出表示が現れている状況)において、「第17F操作部A(ここでは、刀装飾体5001)」に対して1回目の操作受付がなされ、その後、同区間(表示区間,第2区間)内のタイミングtq2e(図341(g2))に示される演出表示が現れている状況)、タイミングtq2f(図341(h2))に示される演出表示が現れている状況)、タイミングtq2g(図341(i2))に示される演出表示が現れている状況)において、「第17F操作部A(ここでは、刀装飾体5001)」に対して2~4回目の操作受付がそれぞれなされた場合を想定している。

10

【6346】

この第17F受付期間では、図338及び図341(g2)に示されるように、「操作関連表示が表示される区間(表示区間,第2区間)」内の上記各タイミングtq2d~tq2gにおいて「第17F操作部A(ここでは、刀装飾体5001)」に対して操作受付がなされた場合も、これを契機として、第17F受付後変化Aをそれぞれ生じさせることとなる。

【6347】

これらの各第17F受付後変化Aについては、基本的には、第17F受付期間の「操作関連表示が表示されない区間(非表示区間,第1区間)」内の各タイミングtq2B~tq2Eにおいて「第17F操作部A(ここでは、刀装飾体5001)」に対して操作受付がなされた場合の演出内容として、図341(g1)~(m1)を参照しつつ上述した通りである。

20

【6348】

ただしこの例では、タイミングtq2Bの場合とは異なり、タイミングtq2dで「第17F操作部A(ここでは、刀装飾体5001)」に対して操作受付がなされる時点においては、第17F受付後表示UBが、当該第17F受付後表示UBとしての「第2演出態様UB2」で表示されている。したがって、第17F受付後表示UBは、上記第17F受付後変化Aが開始された以降も「第2演出態様UB2」としての表示を継続することとなる。なお、第17F受付後表示UBは、図340及び図341に示されるように、その態様UB1,UB2にかかわらず、表示画面内の他の画像と重なるときにはいずれの画像であっても前側に重なって見えるように表示されるものとなっている。

30

【6349】

また、この演出例では、タイミングtq2Bの場合とは異なり、タイミングtq2dで「第17F操作部A(ここでは、刀装飾体5001)」に対して操作受付がなされる時点においては、第17F前兆演出表示ZFDが既に非表示の状態になっている。したがって、第17F受付後変化Aが開始される時点で第17F前兆演出表示ZFDが表示状態にあることはない。ただし、「操作関連表示が表示される区間(表示区間,第2区間)」内で「第17F操作部A(ここでは、刀装飾体5001)」に対する操作受付がなされた場合であっても、該操作受付がなされた時点で第17F前兆演出表示ZFDが表示状態にある場合は、タイミングtq2Bの場合と同様である。すなわち、該第17F前兆演出表示ZFDは、第17F受付後変化Aが開始された以降も表示状態を継続することとなり、その後、上記操作受付がなされたことを契機として非表示の状態にされることとなる。

40

【6350】

また、この演出例では、タイミングtq2Bの場合とは異なり、タイミングtq2dで「第17F操作部A(ここでは、刀装飾体5001)」に対して操作受付がなされる時点においては、「第17F操作関連表示A(刀装飾画像SYG)」及び「第17F操作関連表示B(ボタン摸画像BMG)」がそれぞれ表示されている状態にある。したがって、タイミングtq2dで「第17F操作部A(ここでは、刀装飾体5001)」に対して操作受付がなされたことに応じた「第17Fエフェクト表示EF」は、図341(g2)に示

50

されるように、「第17F操作関連表示A(刀装飾画像SYG)」及び「第17F操作関連表示B(ボタン摸画像BMG)」がそれぞれ上述の周期的変化をもって表示されているなかで、「第17F操作関連表示A(刀装飾画像SYG)」に対してその前方側から重なって見えるように表示されることとなる。なおこの際、第17F受付後表示UAは、図341(g2)に示されるように、「第17F操作関連表示A(刀装飾画像SYG)」及び「第17Fエフェクト表示EF」のいずれよりも背後側に表示されることとなる。

【6351】

したがって、タイミングtq2B(図337を参照)で「第17F操作部A(ここでは、刀装飾体5001)」に対して1回目の操作受付がなされた場合とは異なり、タイミングtq2d(図338を参照)で「第17F操作部A(ここでは、刀装飾体5001)」に対して1回目の操作受付がなされた場合は、これを契機として、それまで上述の周期的変化をもって表示状態にあった「第17F操作関連表示A(刀装飾画像SYG)」の周期的変化を非表示の状態にすることとなる。なおこの際、「第17Fエフェクト表示EF1」によって視認し難くされているものの、「第17F操作関連表示A(刀装飾画像SYG)」これ自体の表示は継続されており、それまで行われていた周期的変化だけが一旦終了されるようになっている。こうして一旦終了された周期的変化は予め定められた時間が経過した後に最初から再開されることは上述した通りである。

【6352】

そして、タイミングtq2e(図338を参照)で「第17F操作部A(ここでは、刀装飾体5001)」に対して2回目の操作受付がなされた時点においては前回(1回目)の操作受付で一旦終了された「第17F操作関連表示A(刀装飾画像SYG)」における周期的変化が、その終了状態を維持しているようにしてもよいし、終了状態が解除されて再開されているようにしてもよいが、当該2回目の操作受付がなされたときにはこれを契機として周期的変化の終了状態が再び発生することとなる。すなわちこの場合、こうして一旦終了された周期的変化は、当該2回目の操作受付がなされたときを基準として、その時点から予め定められた時間が経過した後に最初から再開されることとなる。

【6353】

その他、第17F受付期間においては、第17F受付後表示UAについては、装飾図柄SZに対してその背後側に重なって見えるように表示されることとしている(図341(j1),(l1),(j2),(l2)などを参照)。これに対し、第17F受付後表示UBについては、装飾図柄SZとの関係でその前方側に重なって見えるように表示されるようにしている。そして、これらの表示関係は、「操作関連表示が表示されない区間(非表示区間,第1区間)」と「操作関連表示が表示される区間(表示区間,第2区間)」とのいずれにおいても変化することはなく同じである。

【6354】

また、この演出例では、第17F受付後表示UBについては、第17F受付期間で「第17F操作部A(ここでは、刀装飾体5001)」に対する操作が行われたときにこれに基づいて非表示の状態にされることがないようにした。すなわちこの場合、図341などに示されるように、第17F受付後表示UBは、「第17F操作部A(ここでは、刀装飾体5001)」に対する操作に応じた「第17F受付後表示UA」や「第17Fエフェクト表示EF」が表示開始された時点でその表示を継続していることはもとより、「第17F操作関連表示A(刀装飾画像SYG)」、「第17F操作関連表示B(ボタン摸画像BMG)」や、「第17Fエフェクト表示EF」が非表示にされた時点においてもその表示を継続しうることとなる。

【6355】

ただしこの場合、第17F受付後表示UB(魔力値が増大する描写や、魔法使いMTがMPを貯めている描写など)については、「第17F受付後表示UA4」が表示されている期間中に非表示の状態にすることが必須ではないが望ましい。これにより、「第17F操作部B(ここでは、操作ボタン410)」に対する操作受付(魔法使いによる魔法)によっても演出進展させることが可能であることをアピールしつつも、実際には、「第17

10

20

30

40

50

F 操作部 A (ここでは、刀装飾体 5 0 0 1)」に対する操作受付によって演出進展した状態にあることを好適に示唆することが可能とされるようになる。

【 6 3 5 6 】

また、第 1 7 F 受付期間では、図 3 3 9 (j) などに示されるように、その発生に関連して第 1 7 F 操作関連音 a が出力される。この例にかかる第 1 7 F 操作関連音 a は、上述した「受付許容音」として出力されるものであり、「第 1 許容音 a 1」及び「第 2 許容音 a 2」のいずれかとして選択的に可聴出力されうるようにしてもよい。例えば、第 1 7 F 受付期間の発生に際して、第 1 7 F 操作関連音 a として「第 1 許容音 a 1」が可聴出力されたときは、第 1 7 F 操作関連音 a として「第 2 許容音 a 2」が可聴出力されたときよりも大当りが得られている期待度 (割合) が高いことが示唆されるように設定することが望ましい。なお、第 1 7 F 操作関連音 a の態様である「第 1 許容音 a 1」は、上述した第 1 6 F 操作関連音 a の態様である「第 1 許容音 a 1」と同じ音として出力されるものであり、第 1 7 F 操作関連音 a の態様である「第 2 許容音 a 2」は、上述した第 1 6 F 操作関連音 a の態様である「第 2 許容音 a 2」とは異なる音として出力されるものとなっている。ただし、第 1 7 F 操作関連音 a の態様である「第 2 許容音 a 2」についても、上述した第 1 6 F 操作関連音 a の態様である「第 2 許容音 a 2」と同じ音として出力されるようにしてもよい。また、第 1 7 F 受付許容音については、必ずしも複数態様 (複数の許容音) のいずれかで出力されるものでなくてもよく、一の態様 (一の許容音) のみによって出力されるものであってもよい。

【 6 3 5 7 】

ちなみに、第 1 7 F 受付期間においては、第 1 7 F 操作関連音 a として「第 1 許容音 a 1」及び「第 2 許容音 a 2」のいずれかが可聴出力されている間に「第 1 6 F 操作部 A (ここでは、刀装飾体 5 0 0 1)」及び「第 1 7 F 操作部 B (ここでは、操作ボタン 4 1 0)」のいずれに対して操作受付がなされたとしても、これを契機として、該「第 1 許容音 a 1」または「第 2 許容音 a 2」の可聴出力が中断されることはない。

【 6 3 5 8 】

また、この実施の形態にかかる第 1 7 F 受付期間では、図 3 3 8 及び図 3 4 0 (f) などに示されるように、「第 1 7 F 操作部 B (ここでは、操作ボタン 4 1 0)」を操作したときにこれに基づいて「第 1 7 F 操作関連表示 A (刀装飾画像 S Y G)」や「第 1 7 F 操作関連表示 B (ボタン摸画像 B M G)」においてそれまで現れていた周期的変化を非表示 (終了、中断、周期切り替えなど) にすることなく継続するものとなっている。すなわち、第 1 7 F 受付期間では、「第 1 7 F 操作関連表示 A (刀装飾画像 S Y G)」や「第 1 7 F 操作関連表示 B (ボタン摸画像 B M G)」における周期的変化は、「第 1 7 F 操作部 B (ここでは、操作ボタン 4 1 0)」に対する操作受付 (受付期間を終了させない操作受付) がなされる前後でその表示の態様に変化が生じることはなくそれらの周期的変化は継続したままである。したがって、「第 1 7 F 操作部 B (ここでは、操作ボタン 4 1 0)」に対する操作受付 (受付期間を終了させない操作受付) がなされた以降も、「第 1 7 F 操作関連表示 A (刀装飾画像 S Y G)」や「第 1 7 F 操作関連表示 B (ボタン摸画像 B M G)」は、上述した各々の周期的変化 (周期 1 7 F 時間 A、周期 1 7 F 時間 B) をそれぞれ進展し続けることとなる。

【 6 3 5 9 】

これに対し、第 1 7 F 受付期間では、図 3 3 3 及び図 3 3 6 に示されるように、「第 1 7 F 操作部 A (ここでは、刀装飾体 5 0 0 1)」を操作したときにはこれに基づいて「第 1 7 F 操作関連表示 A (刀装飾画像 S Y G)」や「第 1 7 F 操作関連表示 B (ボタン摸画像 B M G)」における周期的変化を非表示にする。ここでは、「第 1 7 F 操作部 A (ここでは、刀装飾体 5 0 0 1)」に対する 1 ~ 3 回目の操作受付では、「第 1 7 F 操作関連表示 A (刀装飾画像 S Y G)」及び「第 1 7 F 操作関連表示 B (ボタン摸画像 B M G)」これ自体は非表示にせずそれらの周期的変化を非表示 (終了) にするが、「第 1 7 F 操作部 A (ここでは、刀装飾体 5 0 0 1)」に対する 4 回目の操作受付では、「第 1 7 F 操作関連表示 A (刀装飾画像 S Y G)」及び「第 1 7 F 操作関連表示 B (ボタン摸画像 B M G)」

」これ自体を非表示にすることで、それらの周期的変化を非表示にすることとしている。

【6360】

またこの例では、第17F受付期間が継続されている間、ゲージ画像GGが時間経過に応じて減少する描写を行うこととしているが、必ずしも行わないようにしてもよい。

【6361】

また、第17F受付期間では、「第17F操作部A（ここでは、刀装飾体5001）」に対して操作が行われたことに基づいて、「第17F操作関連表示A（刀装飾画像SYG）」及び「第17F操作関連表示B（ボタン摸画像BMG）」を非表示の状態にしたり、当該第17F受付期間を終了させたりすることとした。ただし、「第17F操作部B（ここでは、操作ボタン410）」に対して操作が行われたときには、当該操作が何回行われたとしてもこれを契機として「第17F操作関連表示A（刀装飾画像SYG）」及び「第17F操作関連表示B（ボタン摸画像BMG）」を非表示の状態にしたり、当該第17F受付期間を終了させたりすることはないようにしてもよい。

10

【6362】

例えば、第17F受付期間内で「第17F操作部B（ここでは、操作ボタン410）」に対して操作を繰り返し行った結果として魔力値（「魔」装飾表示に対して塗り潰された面積）が最大まで貯まったときには、当該第17F受付期間が終了されるタイミングtq3が到来するまで待機し、該タイミングtq3が到来したことに基づいて魔法をかけて離脱する演出を行うようにしてもよい。そしてこの場合、魔力値が最大まで貯まったとしても、タイミングtq3が到来するまでの間は「第17F操作部A（ここでは、刀装飾体5001）」に対する操作受付も許容されている状態にあるようにすれば、魔法をかけて離脱する演出が確定されているなかでBOSキャラクターに対して複数回の攻撃を行うことにチャレンジすることもできるようになることから、遊技興趣の向上を図ることができるようになる。ただし、こうして複数回の攻撃を行った結果として第17F受付後表示UA4が表示されたときには（第17F受付期間が終了されたときには）魔法をかけて離脱する演出が行われることはなくなる。

20

【6363】

若しくは、第17F受付期間を発生させるのに先立って演出判定を行うこととし、該演出判定の結果として特別の判定結果が得られなかったときには、第17F受付期間内で「第17F操作部B（ここでは、操作ボタン410）」に対して操作を何回行ったとしても魔力値が最大まで貯まることのない（受付期間が終了されない）ことが予め定められている演出として実行されるようにしてもよい。なおこの場合、「第17F操作部A（ここでは、刀装飾体5001）」に対して4回目の操作を行ったときには、「第17F受付後表示UA4」として、相対的に期待度が低い態様UA4-2が必ず現れるようにしてもよいし、相対的に期待度が高い態様UA4-1が現れる可能性があるようにしてもよい。この点、「第17F操作部A（ここでは、刀装飾体5001）」に対して操作を行ったときには、相対的に期待度が高い態様UA4-1が現れる可能性があるようにすれば、「第17F操作部B（ここでは、操作ボタン410）」に対して操作を何回行ったとしても魔力値を増大まで貯めることができなかつたときの遊技興趣の低下を好適に抑制することが期待されうる。

30

40

【6364】

また、第17F受付期間では、「第17F操作関連表示B（ボタン摸画像BMG）」として表示されており且つ複数回の操作受付が許容可能とされている「第17F操作部B（ここでは、操作ボタン410）」を操作（押圧）した状態に維持し続けたとしても、これによって操作受付が複数回なされる（所定時間毎に操作受付が自動的に繰り返しなされる）ことのない（オート連打機能が有効化されない）ようになっている（図337（b）及び図338（b）を参照）。なおこの場合、第17F受付期間内において、「第17F操作関連表示B（ボタン摸画像BMG）」に対応する「第17F操作部B（ここでは、操作ボタン410）」に対して複数回の操作受付がなされるようにしたいのであれば、遊技者は、「第17F操作部B（ここでは、操作ボタン410）」を繰り返し操作（押圧）しな

50

なければならないことは言うまでもない。

【6365】

ただし、第17F受付期間では、「第17F操作関連表示A（刀装飾画像SYG）」として表示されており且つ複数回の操作受付が許容可能とされている「第17F操作部A（ここでは、刀装飾体5001）」を操作（押圧）した状態に維持し続けたときには、これによって操作受付が複数回なされる（オート連打機能が有効化されて所定時間毎に操作受付が自動的に繰り返しなされる）ようになっている（図337（a）及び図338（a）を参照）。この演出例では、タイミングtq2B（図340（c）に示される演出表示が現れている状況）、またはタイミングtq2d（図340（f）に示される演出表示が現れている状況）から「第17F操作部A（ここでは、刀装飾体5001）」を操作（押圧）した状態に維持した場合を想定しており、これによって所定時間毎に操作受付がなされるようになっている（タイミングtq2C, tq2D, tq2E、またはタイミングtq2e, tq2f, tq2g）。

10

【6366】

また、第17F受付期間とは、本来、図339（c）に示されるように、（受付期間を終了させる）操作受付がなかったときにはタイミングtq3が到来するときまで継続され、タイミングtq3が到来したことに基づいて終了されるものである。

【6367】

この点、第17F受付期間は、上述した自動ボタン機能が有効化される受付期間として発生させるようにしてもよい。すなわちこの場合、第17F受付期間でタイミングtq3が到来するときまで当該受付期間を終了させる操作受付（ここでは、「第17F操作部A（ここでは、刀装飾体5001）」に対する4回目の操作受付）がなされなかったときは、当該受付期間内で「第17F操作部A（ここでは、刀装飾体5001）」に対する操作によって当該受付期間を終了させる操作受付（ここでは、「第17F操作部A（ここでは、刀装飾体5001）」に対する4回目の操作受付）がなされたときと同じ受付後変化Aが、タイミングtq3が到来したことに基づいて生じることとなる。そしてこの場合、第17F受付期間内で複数回操作が求められて、且ついわゆるオート連打機能も有効化されない「第17F操作部B（ここでは、操作ボタン410）」に対応する演出については、遊技者自らが操作しない限り楽しむことができないようになることから、緊張感を好適に維持することが期待されうる。

20

30

【6368】

なおこの場合、第17F受付期間において、「第17F操作部B（ここでは、操作ボタン410）」を操作したにもかかわらず当該第17F受付期間が終了せずにタイミングtq3が到来したときにも、当該受付期間内で「第17F操作部A（ここでは、刀装飾体5001）」に対して操作が行われたときと同じ受付後変化Aが、タイミングtq3が到来したことに基づいて生じることとなる。すなわちこの場合、第17F受付後表示UB（魔力値が増大する描写や、魔法使いMTがMPを貯めている描写など）が表示されているなかで、上述の自動ボタン機能が有効化されて受付後変化A（受付後表示や、受付後出力音、特定発光部における発光態様の変化など）が生じることとなる。

【6369】

この例にかかる第17F受付期間では、「第17F操作部A（ここでは、刀装飾体5001）」に対して予め定められた回数分（ここでは、4回目）の操作が行われた場合に「当該受付期間を終了させる操作受付」がなされて第17F受付後表示UA4が表示されるようにしたが、これに代えて、第17F受付期間内で「第17F操作部A（ここでは、刀装飾体5001）」に対して操作が行われたときに判定を行うこととし、該判定の結果に基づいて、「当該受付期間を終了させる操作受付」がなされて第17F受付後表示UA4が表示されるようにしたり、「当該受付期間を終了させない操作受付」がなされて第17F受付後表示UA1～3のいずれかが表示されるようにしたりしてもよい。要は、こうした事象（第17F受付期間内で「第17F操作部A（ここでは、刀装飾体5001）」に対して操作を行ったときにこれを契機として「当該受付期間を終了させる操作受付」がな

40

50

される)については予め定められた条件が満たされたときに生じるようになっていけばよい。

【6370】

また、この例にかかる「第17F前兆演出表示」は、タイミングt q 3が到来するよりも前に非表示の状態にされるものとなっている。この点、この例にかかる「第17F前兆演出表示」は、当該「第17F前兆演出表示」が表示されている間に、「第17F操作部B(ここでは、操作ボタン410)」に対して操作が行われたとしてもこれを契機として非表示の状態にされることはない。ただし、「第17F前兆演出表示」については、当該「第17F前兆演出表示」が表示されている間に「第17F操作部A(ここでは、刀装飾体5001)」に対して操作が行われた場合、これを契機として非表示の状態にされる場合と、これを契機として非表示の状態にされない場合との両方があるようにしてもよい。例えば、「第17F前兆演出表示」が表示されている間に、「第17F操作部A(ここでは、刀装飾体5001)」に対する操作によって当該第17F受付期間が終了される操作受付がなされたときにはこれを契機として「第17F前兆演出表示」を非表示の状態にするが、「第17F操作部A(ここでは、刀装飾体5001)」に対する操作によって当該第17F受付期間が終了されない操作受付がなされたときにはこれを契機として「第17F前兆演出表示」が非表示にされることはないようにしてもよい。

10

【6371】

また、「第17F前兆演出表示」は、第17F受付期間のタイミングt q 3が到来するまでにわたって継続して表示されるものであってもよい。

20

【6372】

ところで、上述の第12F受付期間(図311及び図312を参照)や、第13F受付期間(図313及び図314を参照)、第16F受付期間(図332~図336を参照)、第17F受付期間(図337~図341を参照)では、2つの種別の操作部がいずれも摸画像表示として表示される手法を採用することとしたが、これに限られない。

【6373】

例えば、上記第12F受付期間(図311及び図312を参照)については、これに代えて、以下に説明する「変形例にかかる第12F受付期間(図342及び図343を参照)」として発生させるようにしてもよい。また、上記第13F受付期間(図313及び図314を参照)については、これに代えて、以下に説明する「変形例にかかる第13F受付期間(図344及び図345を参照)」として発生させるようにしてもよい。また、上記第16F受付期間(図332~図336を参照)については、これに代えて、以下に説明する「変形例にかかる第16F受付期間(図346~図348を参照)」として発生させるようにしてもよい。また、上記第17F受付期間(図337~図341を参照)については、これに代えて、以下に説明する「変形例にかかる第17F受付期間(図349~図351を参照)」として発生させるようにしてもよい。

30

【6374】

図342及び図343は、上記発生条件として「条件12F」が満たされて上記第12F受付期間の変形例としての「第12F受付期間(変形例にかかる第12F受付期間)」が発生するときの演出内容についてその一例を示すタイムチャートである。なお、「変形例にかかる第12F受付期間」が発生する変動パターンにおける演出例については、上述した第12F受付期間が発生する場合(図285及び図286を参照)と重複する部分が多いことから図示を割愛するとともに、基本的に、上述した「第12F受付期間」との相違点(変更した点)のみを説明することとする。したがって、「変形例にかかる第12F受付期間」に関わる構成のうち、特に言及していない構成については、上述した「第12F受付期間」が発生する場合と同じである。

40

【6375】

すなわち、「変形例にかかる第12F受付期間」も、上述した第12F受付期間と同様、第12F操作部A(ここでは、刀装飾体5001)は、当該「変形例にかかる第12F受付期間」が終了されるまでの間に1回の操作受付だけが許容可能とされ、第12F操作

50

部 B（ここでは、操作ボタン 4 1 0）は、当該「変形例にかかる第 1 2 F 受付期間」が終了されるまでの間に複数回の操作受付が許容可能とされるものとなっている（複数操作許容期間）。また、これら「第 1 2 F 操作部 A」及び「第 1 2 F 操作部 B」にかかる別例についても、上述した第 1 2 F 受付期間の場合と同様に適宜に適用可能である。

【 6 3 7 6 】

ただし、「変形例にかかる第 1 2 F 受付期間」では、当該「変形例にかかる第 1 2 F 受付期間」が発生するときに、上記第 1 2 F 操作部 A（ここでは、刀装飾体 5 0 0 1）に対応する「第 1 2 F 操作関連表示 A」は表示されるものの、図 3 4 3（g）などに示されるように、上記第 1 2 F 操作部 B（ここでは、操作ボタン 4 1 0）に対応する「第 1 2 F 操作関連表示 B」は表示されない点で、上述した「第 1 2 F 受付期間（図 3 1 1 及び図 3 1 2 を参照）」と異なるものとなっている。すなわちこの場合、操作受付が許容されている状態にある複数の操作部（第 1 2 F 操作部 A、第 1 2 F 操作部 B）のうち、一部の操作部のみが「操作受付が許容されている状態」にあることを秘匿にするようになり、これによって秘匿にされることによる遊技興趣の低下を抑制しつつ、受付期間が発生したときの緊張感を好適に維持することが期待されうるようになる。

10

【 6 3 7 7 】

この点、「変形例にかかる第 1 2 F 受付期間」は、「第 1 2 F 操作関連表示 A」が表示され且つ「第 1 2 F 操作関連表示 B」が表示されない点で上述した第 1 2 F 受付期間と異なっているが、それ以外の構成や演出内容については上述した第 1 2 F 受付期間と同じである。したがって、「変形例にかかる第 1 2 F 受付期間」が発生する場合も、基本的には、図 3 1 1 及び図 3 1 2、さらには図 2 8 4 ~ 図 2 8 6 を参照しつつ上述した内容の通りで演出が進展されることとなる。

20

【 6 3 7 8 】

すなわち、「変形例にかかる第 1 2 F 受付期間」が発生するときの演出例とは、図 3 1 1 及び図 3 1 2、さらには図 2 8 4 ~ 図 2 8 6 で示した演出例（第 1 2 F 受付期間）と比べたときに、「第 1 2 F 操作関連表示 B（ボタン摸画像 B M G）」が表示されない点が異なるだけで、それ以外の内容は基本的に同じとなっているし、第 1 2 F 受付期間にかかる構成に対して適用可能な別例は、「変形例にかかる第 1 2 F 受付期間」にかかる構成（第 1 2 F 操作関連表示 B 以外の構成）に対しても同様に適用可能である。

【 6 3 7 9 】

したがって、「変形例にかかる第 1 2 F 受付期間」が発生する場合は、まず、これに対応する前兆演出表示が、第 1 2 F 操作関連表示 A が表示されるタイミングの前後に跨るように表示される。

30

【 6 3 8 0 】

また、この前兆演出表示が、「態様 Z F D - 1」及び「態様 Z F D - 2」の両方によって実行されるものであることや、「第 1 2 F 操作関連表示 A（刀装飾画像 S Y G）」に対してどのような態様で表示されるのかや、どのような条件で非表示にされるのかや、「第 1 2 F 操作関連表示 A（刀装飾画像 S Y G）」が周期的変化をもって表示される点についても、上記第 1 2 F 受付期間において上述した通りである。

【 6 3 8 1 】

また、この演出例では、「変形例にかかる第 1 2 F 受付期間」内において「第 1 2 F 操作部 B（ここでは、操作ボタン 4 1 0）」に対する 1 回目の操作が行われると、上述した第 1 2 F 受付期間の場合と同様（図 3 1 1（i）を参照）、これを契機として第 1 2 F 受付後表示 U B 1 が表示される。この際、受付後出力音が可聴出力されない点も同様である。ただしこの演出例では、「変形例にかかる第 1 2 F 受付期間」内において「第 1 2 F 操作部 B（ここでは、操作ボタン 4 1 0）」に対する操作が行われると、当該第 1 2 F 受付後表示 U B 1 が表示されることに加えて、該操作が行われたことを契機として「第 1 2 F 操作関連表示 B」が表示されるようになっている（図 3 4 2（g）を参照）。

40

【 6 3 8 2 】

例えば、図 3 4 2 に示される例では、タイミング t 1 2 A において「第 1 2 F 操作部 B

50

(ここでは、操作ボタン410)」に対して操作が行われた場合を想定しているが、該タイミングt12Aが到来するまでの間は「第12F操作関連表示B」が表示されていない(図285(a),(b)に示される状況では、「第12F操作関連表示B」は表示されていない)。この点、タイミングt12Aにおいて「第12F操作部B(ここでは、操作ボタン410)」に対して操作が行われると、これを契機として「第12F操作関連表示B」が表示されるようになっていく(図285(c)以降に示される状況では、「第12F操作関連表示B」が表示されている)。

【6383】

このような構成によれば、「第12F操作部B(ここでは、操作ボタン410)」に対する操作受付が許容される状態にあることが、「変形例にかかる第12F受付期間」の発生時点においては秘匿にされる。ただし、その秘匿状態は、「変形例にかかる第12F受付期間」において「第12F操作部B(ここでは、操作ボタン410)」に対する操作受付が一度でもなされると解除されるようになることから、緊張感を好適に維持しつつも遊技興趣の向上を図ることが期待されるようになる。

10

【6384】

ここで、このような「第12F操作関連表示B」については、「変形例にかかる第12F受付期間」においても図284~図286などで示した態様で表示するようにしてもよい。ただし、本来であれば受付期間の発生時に表示されるべき表示態様(図284~図286などで示した態様)が、「変形例にかかる第12F受付期間」の途中であり且つ操作受付があったことを条件として出現するようなことがあると、それまで「意図的に隠されていた」という負の感情を遊技者が覚えて遊技興趣が逆に低下する懸念がある。

20

【6385】

そこで、この演出例にかかる「変形例にかかる第12F受付期間」では、「第12F操作関連表示A」については、図284~図286などで示した通りの態様で表示するが、「第12F操作関連表示B」については、図284~図286などで示した態様とは異なる態様で表示することとしている。例えば、「第12F操作関連表示B」については、「第12F操作部B(ここでは、操作ボタン410)」を摸した表示として表示されないようにし、これとは異なる表示画像として表示するようにしてもよい。また、「第12F操作関連表示B」については、その表示に周期的変化が現れないようにしてもよい。ただし、これらはいずれも必須の構成ではないし、「変形例にかかる第12F受付期間」において「第12F操作部B(ここでは、操作ボタン410)」に対する操作受付がなされた場合であってもこれを契機として「第12F操作関連表示B」を表示しないようにしてもよい。

30

【6386】

そして、図342に示される例では、「変形例にかかる第12F受付期間」内のタイミングt12Bにおいて「第12F操作部B(ここでは、操作ボタン410)」に対して2回目の操作が行われた場合を想定している。そしてこの場合、「変形例にかかる第12F受付期間」においても、上述した第12F受付期間の場合と同様(図311(i)を参照)、該2回目の操作が行われたことに基づいて第12F受付後表示UB2が表示される(図342(i)を参照)。この際、受付後出力音が可聴出力されない点も同様である(図342(k)を参照)。

40

【6387】

この点、この演出例にかかる「変形例にかかる第12F受付期間」では、「第12F操作関連表示B」については、該2回目の操作が行われたことに基づいてその表示態様が変化することはなく、それまで現れていた表示態様が継続されるようにしている(図342(g)を参照)。

【6388】

また、図342に示される例では、「変形例にかかる第12F受付期間」内のタイミングt12Cにおいて「第12F操作部B(ここでは、操作ボタン410)」に対して3回目の操作が行われた場合を想定している。そしてこの場合、変形例にかかる第12F受付

50

期間においても、上述した第12F受付期間の場合と同様、該3回目の操作が行われたときには、図342(i), (k)に示されるように、受付後出力音が可聴出力されないことはもとより、第12F受付後表示UBとして新たな表示(態様)が現れることもないようになっている。この例においても、こうした事象(変形例にかかる第12F受付期間内で「第12F操作部B(ここでは、操作ボタン410)」に対して操作を行ったにもかかわらず、第12F受付後表示UBとして新たな表示が現れない)については予め定められた条件が満たされたときに生じるようになっていけばよい。

【6389】

そしてこの例では、図342(a), (g), (i)に示されるように、こうして「第12F操作部B(ここでは、操作ボタン410)」に対する操作受付に応じた「第12F受付後表示UB2」や「第12F操作関連表示B」などが表示されている状況にあるなかで、「変形例にかかる第12F受付期間」内のタイミングt12Dにおいて、「第12F操作部A(ここでは、刀装飾体5001)」に対して操作が行われた場合を想定している。

【6390】

「変形例にかかる第12F受付期間」においても、タイミングt12Dで「第12F操作部A(ここでは、刀装飾体5001)」に対して操作が行われると、第12F受付後変化Aが生じる。すなわち、第12F受付後変化Aの1つとして、まず、該操作に基づいて当該変形例にかかる第12F受付期間が終了される(図342(a), (c)を参照)。また、図286(f), (i)及び図342(h), (k)に示されるように、「第12F操作部A(ここでは、刀装飾体5001)」に対する操作に応じた「第12F受付後出力音A」が可聴出力されるとともに、「第12F操作部A(ここでは、刀装飾体5001)」に対応する「第12F操作関連表示A(刀装飾画像SYG)」を視認し難くする「第12Fエフェクト表示EF」が表示され、「特定発光部における発光態様」が変化し、さらには第12F受付後表示UAが表示される。

【6391】

また、「変形例にかかる第12F受付期間」において操作受付がなされた直後の状況(第12Fエフェクト表示EFが表示されている状況)にあるときも、図286(f), (i)及び図342に示されるように、「第12F操作関連表示A(刀装飾画像SYG)」、「第12F操作関連表示B」、及び「第12F前兆演出表示ZFD」は非表示の状態にされておらず、「第12F操作関連表示A(刀装飾画像SYG)」は、当該第12Fエフェクト表示EFの背後側に重なって見えるように表示されている。そしてこの後、こうした「第12F操作関連表示A(刀装飾画像SYG)」、「第12F操作関連表示B」、及び「第12F前兆演出表示ZFD」を、「第12F操作部A(ここでは、刀装飾体5001)」に対する操作に基づいて非表示の状態にすることとしている(図286(g), (j)を参照)。ただし、操作受付がなされた直後の状況にあるときからこれを非表示にするようにしてもよい。

【6392】

ただし、「変形例にかかる第12F受付期間」の途中であり且つ操作受付があったことを条件として出現した「第12F操作関連表示B」については、上述した「第12F受付期間」の場合とは異なり、第12F受付後表示UB2と同じタイミング(同じ条件)で非表示の状態にされるようにしてもよい。すなわちこの場合、第12F受付後表示UAが表示されている期間内で非表示にされることとなる。

【6393】

また、「変形例にかかる第12F受付期間」の途中であり且つ操作受付があったことを条件として出現した「第12F操作関連表示B」については、上述した「第12F受付期間」の場合とは異なり、他の表示画像との関係では第12F受付後表示UBと同じ態様で表示されるようにしてもよい。すなわちこの場合、第12F操作関連表示Bは、上述した「第12F前兆演出表示ZFD」や「第12Fエフェクト表示EF」に対してその背後側に表示されることがなく、重なるときにはその前方側に表示されることとなる。また、装飾図柄SZとの関係でもその前方側に表示されるようにしてもよい。このような構成を採

10

20

30

40

50

用する場合、第12F操作関連表示Bは、上述した「第12F前兆演出表示ZFD」や「第12Fエフェクト表示EFとの関係で、第12F操作関連表示Aとは異なる態様で表示されることとなる。

【6394】

その他、当該「変形例にかかる第12F受付期間」にかかる「第12F受付許容音」や、「オート連打機能の有効化の有無」や、「自動ボタン機能の有効化の有無」などについては、上述した第12F受付期間の場合と同様である。ただし、「変形例にかかる第12F受付期間」では、「第12F操作部B（ここでは、操作ボタン410）」に対して操作がなかった場合、図343に示されるように、当該「変形例にかかる第12F受付期間」内において「第12F操作関連表示B」が表示されることがないは言うまでもない。

10

【6395】

なお上述の通り、当該「変形例にかかる第12F受付期間」においては、「第12F操作部B（ここでは、操作ボタン410）」に対する操作受付がなされた場合であっても、これを契機として「第12F操作関連表示B」を表示しないようにしてもよいが、この場合は、図284～図286、図342（g）において、「第12F操作関連表示B」は常に非表示の状態にされているままであり、且つそれ以外の構成は上述した第12F受付期間の場合と同じ態様のままで演出が進展されることとなる。

【6396】

また、当該「変形例にかかる第12F受付期間」では、「第12F操作関連表示B」を、「第12F操作部A（ここでは、刀装飾体5001）」に対する操作受付がなされたことを契機として非表示にすることとしたが、「第12F操作部A（ここでは、刀装飾体5001）」に対する操作受付を契機として非表示にされることがないものとして実現するようにしてもよい。

20

【6397】

図344及び図345は、上記発生条件として「条件13F」が満たされて上記第13F受付期間の変形例としての「第13F受付期間（変形例にかかる第13F受付期間）」が発生するときの演出内容についてその一例を示すタイムチャートである。なお、「変形例にかかる第13F受付期間」が発生する変動パターンにおける演出例については、上述した第13F受付期間が発生する場合（図290及び図291を参照）と重複する部分が多いことから図示を割愛するとともに、基本的に、上述した「第13F受付期間」との相違点（変更した点）のみを説明することとする。したがって、「変形例にかかる第13F受付期間」に関わる構成のうち、特に言及していない構成については、上述した「第13F受付期間」が発生する場合と同じである。

30

【6398】

すなわち、「変形例にかかる第13F受付期間」においても、上述した第13F受付期間と同様、第13F操作部A（ここでは、刀装飾体5001）及び第13F操作部B（ここでは、操作ボタン410）はいずれも、当該「変形例にかかる第13F受付期間」が終了されるまでの間に複数回の操作受付が許容可能とされるものとなっている（複数操作許容期間）。また、これら「第13F操作部A」及び「第13F操作部B」にかかる別例についても、上述した第13F受付期間の場合と同様に適宜に適用可能である。

40

【6399】

ただし、「変形例にかかる第13F受付期間」では、当該「変形例にかかる第13F受付期間」が発生するときに、上記第13F操作部A（ここでは、刀装飾体5001）に対応する「第13F操作関連表示A」は表示されるものの、図344（g）及び図345（g）などに示されるように、上記第13F操作部B（ここでは、操作ボタン410）に対応する「第13F操作関連表示B」は表示されない点で、上述した「第13F受付期間」と異なるものとなっている。すなわちこの場合、操作受付が許容されている状態にある複数の操作部（第13F操作部A、第13F操作部B）のうち、一部の操作部のみが「操作受付が許容されている状態」にあることを秘匿にするようになり、これによって秘匿にされることによる遊技興趣の低下を抑制しつつ、受付期間が発生したときの緊張感を好適に

50

維持することが期待されうるようになる。

【6400】

この点、「変形例にかかる第13F受付期間」は、「第13F操作関連表示A」が表示され且つ「第13F操作関連表示B」が表示されない点で上述した第13F受付期間と異なっているが、それ以外の構成や演出内容については上述した第13F受付期間と同じである。したがって、「変形例にかかる第13F受付期間」が発生する場合も、基本的には、図313及び図314、さらには図289～図291を参照しつつ上述した内容の通りで演出が進展されることとなる。

【6401】

すなわち、「変形例にかかる第13F受付期間」が発生するときの演出例とは、図313及び図314、さらには図290及び図291で示した演出例（第13F受付期間）と比べたときに、「第13F操作関連表示B（ボタン摸画像BMG）」が表示されない点が異なるだけで、それ以外の内容は基本的に同じとなっているし、第13F受付期間にかかる構成に対して適用可能な別例は、変形例にかかる第13F受付期間にかかる構成（第13F操作関連表示B以外の構成）に対しても同様に適用可能である。

10

【6402】

したがって、「変形例にかかる第13F受付期間」が発生する場合は、まず、「第13F前兆演出表示ZFD」が、図290及び図291などに示されるように、第13F操作関連表示Aが表示されるタイミングの前後に跨るように表示される。

【6403】

また、「第13F前兆演出表示ZFD」が、「第13F操作関連表示A（刀装飾画像SYG）」に対してどのような態様で表示されるのかや、どのような条件で非表示にされるのかや、「第13F操作関連表示A（刀装飾画像SYG）」がどのような周期的変化をもって表示されるのか、等々といった点についても、上記第13F受付期間において上述した通りである。

20

【6404】

また、この演出例では、「変形例にかかる第13F受付期間」内において「第13F操作部B（ここでは、操作ボタン410）」に対する1回目の操作が行われると、上述した第13F受付期間の場合と同様（図290（c）を参照）、これを契機として第13F受付後表示UB1が表示される。この際、受付後出力音が可聴出力されない点も同様である。ただしこの演出例では、変形例にかかる第13F受付期間内において「第13F操作部B（ここでは、操作ボタン410）」に対する操作が行われると、当該第13F受付後表示UB1が表示されることに加えて、該操作が行われたことを契機として「第13F操作関連表示B」が表示されるようになっている（図344（g）を参照）。

30

【6405】

例えば、図344に示される例では、タイミングtm2Aにおいて「第13F操作部B（ここでは、操作ボタン410）」に対して操作が行われた場合を想定しているが、該タイミングtg2Aが到来するまでの間は「第13F操作関連表示B」が表示されていない（図290（a）、（b）に示される状況では、「第13F操作関連表示B」は表示されていない）。この点、タイミングtg2Aにおいて「第13F操作部B（ここでは、操作ボタン410）」に対して操作が行われると、これを契機として「第13F操作関連表示B」が表示されるようになっている（図290（c）以降に示される状況では、「第13F操作関連表示B」が表示されている）。

40

【6406】

このような構成によれば、「第13F操作部B（ここでは、操作ボタン410）」に対する操作受付が許容されうる状態にあることが、「変形例にかかる第13F受付期間」の発生時点においては秘匿にされうる。ただし、その秘匿状態は、「変形例にかかる第13F受付期間」において「第13F操作部B（ここでは、操作ボタン410）」に対する操作受付が一度でもなされると解除されるようになることから、緊張感を好適に維持しつつも遊技興趣の向上を図ることが期待されうるようになる。

50

【6407】

ここで、このような「第13F操作関連表示B」については、「変形例にかかる第13F受付期間」においても図289～図291などで示した態様で表示するようにしてもよい。ただし、本来であれば受付期間の発生時に表示されるべき表示態様（図289～図291などで示した態様）が、「変形例にかかる第13F受付期間」の途中であり且つ操作受付があったことを条件として出現するようなことがあると、それまで「意図的に隠されていた」という負の感情を遊技者が覚えて遊技興趣が逆に低下する懸念がある。

【6408】

そこで、この演出例にかかる「変形例にかかる第13F受付期間」では、「第13F操作関連表示A」については、図289～図291などで示した通りの態様で表示するが、
10 「第13F操作関連表示B」については、図289～図291などで示した態様とは異なる態様で表示することとしている。例えば、「第13F操作関連表示B」については、「第13F操作部B（ここでは、操作ボタン410）」を摸した表示として表示されないようにし、これとは異なる表示画像として表示するようにしてもよい。また、「第13F操作関連表示B」については、その表示に周期的変化が現れないようにしてもよい。ただし、これらはいずれも必須の構成ではないし、「変形例にかかる第13F受付期間」において「第13F操作部B（ここでは、操作ボタン410）」に対する操作受付がなされた場合であってもこれを契機として「第13F操作関連表示B」を表示しないようにしてもよい。

【6409】

そして、図344に示される例では、「変形例にかかる第13F受付期間」内のタイミングtm2Bにおいて「第13F操作部B（ここでは、操作ボタン410）」に対して2回目の操作が行われた場合を想定している。そしてこの場合、変形例にかかる第13F受付期間においても、上述した第13F受付期間の場合と同様（図290（d）を参照）、該2回目の操作が行われたことに基づいて第13F受付後表示UB2が表示される（図344（i）を参照）。この際、受付後出力音が可聴出力されない点も同様である（図344（k）を参照）。

【6410】

この点、この演出例にかかる「変形例にかかる第13F受付期間」では、「第13F操作関連表示B」については、該2回目の操作が行われたことに基づいてその表示態様が変化するのではなく、それまで現れていた表示態様が継続されるようにしている（図344（e）を参照）。

【6411】

また、図344に示される例では、「変形例にかかる第13F受付期間」内のタイミングtm2Cにおいて「第13F操作部B（ここでは、操作ボタン410）」に対して3回目の操作が行われた場合を想定している。そしてこの場合、「変形例にかかる第13F受付期間」においても、上述した第13F受付期間の場合と同様（図290（e）を参照）、該3回目の操作が行われたときには、図290（e）、及び図344（i）、（k）に示されるように、受付後出力音が可聴出力されないことはもとより、第13F受付後表示UBとして新たな表示（態様）が現れることもないようになっている。この例においても、
40 こうした事象（「変形例にかかる第13F受付期間」内で「第13F操作部B（ここでは、操作ボタン410）」に対して操作を行ったにもかかわらず、第13F受付後表示UBとして新たな表示が現れない）については予め定められた条件が満たされたときに生じるようになっていけばよい。

【6412】

そしてこの例では、図344（a）、（g）、（i）に示されるように、こうして「第13F操作部B（ここでは、操作ボタン410）」に対する操作受付に応じた「第13F受付後表示UB2」や「第13F操作関連表示B」などが表示されている状況にあるなかで、「変形例にかかる第13F受付期間」内のタイミングtm2Dにおいて、「第13F操作部A（ここでは、刀装飾体5001）」に対して操作が行われた場合を想定している。

10

20

30

40

50

【6413】

変形例にかかる第13F受付期間においても、タイミングtm2Dで「第13F操作部A（ここでは、刀装飾体5001）」に対して1回目の操作受付がなされると、第13F受付後変化Aを生じさせうる。すなわち、第13F受付後変化Aとしては、例えば、図344（h）～（k）及び図291（f）に示されるように、「第13F操作部A（ここでは、刀装飾体5001）」に対する1回目の操作に応じた「第13F受付後出力音A1」が可聴出力されるとともに、「第13F操作部A（ここでは、刀装飾体5001）」に対応する「第13F操作関連表示A（刀装飾画像SYG）」を視認し難くする「第13Fエフェクト表示EF1」が表示され、特定発光部における発光態様が変化し、さらには第13F受付後表示UA1が表示される。

10

【6414】

なお、1回目の操作が行われるときの「可聴出力されている状態にあった第13F受付許容音」や、「表示されている状態にあった第13F受付後表示UB」、「周期的変化を行っている状態にあった第13F操作関連表示A（刀装飾画像SYG）」、「第13Fエフェクト表示EF1」などについても上述した第13F受付期間の場合と同様である。

【6415】

また、この演出例にかかる「変形例にかかる第13F受付期間」では、「第13F操作関連表示B」については、「第13F操作部A（ここでは、刀装飾体5001）」に対する1回目の操作受付がなされたことに基づいてその表示態様が変化することはなく、それまで現れていた表示態様が継続されるようにしている（図344（g）を参照）。

20

【6416】

また、この例でも、図344（a）,（e）,（h）,（i）に示されるように、「第13F操作部A（ここでは、刀装飾体5001）」に対する前回の操作受付に応じた受付後変化Aが諸々で生じている状況にあり、且つ「第13F操作部B（ここでは、操作ボタン410）」に対する操作受付に応じた第13F受付後表示UB2が依然として表示されている状況にあるなかで、変形例にかかる第13F受付期間内のタイミングtm2E, tm2F（図291（g）,（h）に示される各タイミング）において、「第13F操作部A（ここでは、刀装飾体5001）」に対する2回目及び3回目の操作受付がそれぞれなされた場合を想定している。

【6417】

変形例にかかる第13F受付期間においてタイミングtm2E, tm2F（図291（f）,（g）に示される演出表示が現れている各状況）において「第13F操作部A（ここでは、刀装飾体5001）」に対して2回目及び3回目の操作受付がなされた場合も、「第13F操作部A（ここでは、刀装飾体5001）」に対する1回目の操作受付がなされた場合と同様、図291（g）,（h）及び図344に示されるように、第13F受付後変化Aを生じさせうる。

30

【6418】

特に、「第13F受付後出力音A1」や「第13Fエフェクト表示EF1」、「特定発光部における発光態様の変化」については、1回目の操作受付がなされた場合と、2,3回目の操作受付がなされた場合とで同じ態様が現れうるようになっている。なお、前回の操作受付で一旦終了された「第13F操作関連表示A（刀装飾画像SYG）」における周期的変化は、2,3回目の操作受付がなされた時点においてその終了状態を維持しているようにしてもよいし、終了状態が解除されて再開されているようにしてもよいが、2,3回目の操作受付がなされたときにはこれを契機として周期的変化の終了状態が再び発生することとなる。すなわちこの場合、こうして一旦終了された周期的変化は、2,3回目の操作受付がなされたときを基準として、その時点から予め定められた時間が経過した後に最初から再開されることとなる。

40

【6419】

この点、「第13F受付後表示UA」についても、「第13F操作部A（ここでは、刀装飾体5001）」に対する1回目の操作受付がなされた場合（第13F受付後表示UA

50

1)と基本的には同様である。ただし、この例にかかる「変形例にかかる第13F受付期間」においても、2回目の操作受付がなされたときには「勇者YSが攻撃を行って、BOSSキャラクタのHPが残り50%程度まで減少する描写(第13F受付後表示UA2)」が行われ(図291(g)を参照)、3回目の操作受付がなされたときには「勇者YSが攻撃を行って、BOSSキャラクタのHPが残り25%程度まで減少する描写(第13F受付後表示UA3)」が行われるなど(図291(h)を参照)、演出としての進展がみられるようになっている。すなわち、このような「第13F受付後表示UA」としての演出に関しても上述した第13F受付期間の場合と同様であり、その別例も適宜に適用可能である。

【6420】

なお、2,3回目の操作が行われるときの「可聴出力されている状態にあった第13F受付許容音」や、「表示されている状態にあった第13F受付後表示UB」、「周期的変化を行っている状態にあった第13F操作関連表示A(刀装飾画像SYG)」、「第13Fエフェクト表示EF1」、「特定発光部における発光態様」などについても上述した第13F受付期間の場合と同様である。

【6421】

また、この演出例にかかる変形例にかかる第13F受付期間では、「第13F操作関連表示B」については、「第13F操作部A(ここでは、刀装飾体5001)」に対する2,3回目の操作受付がなされたことに基づいてその表示態様が変化することはなく、それまで現れていた表示態様が継続されるようにしている(図344(g)を参照)。

【6422】

そしてこの例でも、図344(a),(e),(f),(h),(i)に示されるように、「第13F操作部A(ここでは、刀装飾体5001)」に対する3回目の操作受付に応じた受付後変化Aが諸々で生じている状況にあり、且つ「第13F操作部B(ここでは、操作ボタン410)」に対する操作受付に応じた第13F受付後表示UB2が依然として表示されている状況にあるなかで、変形例にかかる第13F受付期間内のタイミングtm2G(図291(i)を参照)において、「第13F操作部A(ここでは、刀装飾体5001)」に対する4回目の操作受付がなされた場合を想定している。

【6423】

「変形例にかかる第13F受付期間」内のタイミングtm2Gにおいて「第13F操作部A(ここでは、刀装飾体5001)」に対して4回目の操作受付がなされると、第13F受付後変化Aを生じさせうる。すなわち、第13F受付後変化Aの1つとして、まず、該操作に基づいて当該「変形例にかかる第13F受付期間」が終了される(図344(a),(c)を参照)。また、図291(i),(l)及び図344(h),(k)に示されるように、「第13F操作部A(ここでは、刀装飾体5001)」に対する操作に応じた「第13F受付後出力音A」が可聴出力されるとともに、「第13F操作部A(ここでは、刀装飾体5001)」に対応する「第13F操作関連表示A(刀装飾画像SYG)」を視認し難くする「第13Fエフェクト表示EF」が表示され、特定発光部における発光態様が変化し、さらには第13F受付後表示UAが表示される。

【6424】

また、「変形例にかかる第13F受付期間」において操作受付がなされた直後の状況(第13Fエフェクト表示EFが表示されている状況)にあるときも、図291(i),(l)に示されるように、「第13F操作関連表示A(刀装飾画像SYG)」、「第13F操作関連表示B」、及び「第13F前兆演出表示ZFD」は非表示の状態にされておらず、「第13F操作関連表示A(刀装飾画像SYG)」は、当該第13Fエフェクト表示EFの背後側に重なって見えるように表示されている。そしてこの後、こうした「第13F操作関連表示A(刀装飾画像SYG)」、「第13F操作関連表示B」、及び「第13F前兆演出表示ZFD」を、「第13F操作部A(ここでは、刀装飾体5001)」に対する操作に基づいて非表示の状態にすることとしている(図291(l),(m)を参照)。ただし、操作受付がなされた直後の状況にあるときからこれを非表示にするようにして

10

20

30

40

50

もよい。

【6425】

ただし、「変形例にかかる第13F受付期間」の途中であり且つ操作受付があったことを条件として出現した「第13F操作関連表示B」については、上述した「第13F受付期間」の場合とは異なり、第13F受付後表示UB2と同じタイミング（同じ条件）で非表示の状態にされるようにしてもよい。すなわちこの場合、第13F受付後表示UA4が表示されている期間内で非表示にされることとなる。

【6426】

また、「変形例にかかる第13F受付期間」の途中であり且つ操作受付があったことを条件として出現した「第13F操作関連表示B」については、上述した「第13F受付期間」の場合とは異なり、他の表示画像との関係では第13F受付後表示UBと同じ態様で表示されるようにしてもよい。すなわちこの場合、第13F操作関連表示Bは、上述した「第13F前兆演出表示ZFD」や「第13Fエフェクト表示EF」に対してその背後側に表示されることがなく、重なるときにはその前方側に表示されることとなる。また、装飾図柄SZとの関係でもその前方側に表示されるようにしてもよい。このような構成を採用する場合、第13F操作関連表示Bは、上述した「第13F前兆演出表示ZFD」や「第13Fエフェクト表示EF」との関係で、第13F操作関連表示Aとは異なる態様で表示されることとなる。

10

【6427】

その他、当該「変形例にかかる第13F受付期間」にかかる「第13F受付許容音」や、「オート連打機能の有効化の有無」や、「自動ボタン機能の有効化の有無」などについては、上述した第13F受付期間の場合と同様である。ただし、「変形例にかかる第13F受付期間」では、「第13F操作部B（ここでは、操作ボタン410）」に対して操作がなかった場合、図345に示されるように、当該「変形例にかかる第13F受付期間」内において「第13F操作関連表示B」が表示されることがないは言うまでもない。

20

【6428】

なお上述の通り、当該「変形例にかかる第13F受付期間」において「第13F操作部B（ここでは、操作ボタン410）」に対する操作受付がなされた場合であっても、これを契機として「第13F操作関連表示B」を表示しないようにしてもよいが、この場合は、図289～図291、図344（g）において、「第13F操作関連表示B」は常に非表示の状態にされているままであり、且つそれ以外の構成は上述した第13F受付期間の場合と同じ態様のままで演出が進展されることとなる。

30

【6429】

また、当該「変形例にかかる第13F受付期間」では、「第13F操作関連表示B」を、「第13F操作部A（ここでは、刀装飾体5001）」に対する操作受付（当該受付期間を終了させるための条件を満たす操作受付）がなされたことを契機として非表示にすることとしたが、「第13F操作部A（ここでは、刀装飾体5001）」に対する操作受付を契機として非表示にされることがないものとして実現するようにしてもよい。

【6430】

図346～図348は、上記発生条件として「条件16F」が満たされて上記第16F受付期間の変形例としての「第16F受付期間（変形例にかかる第16F受付期間）」が発生するときの演出内容についてその一例を示すタイムチャートである。なお、「変形例にかかる第16F受付期間」が発生する変動パターンにおける演出例については、上述した第16F受付期間が発生する場合（図335及び図336を参照）と重複する部分が多いことから図示を割愛するとともに、基本的に、上述した「第16F受付期間」との相違点（変更した点）のみを説明することとする。したがって、「変形例にかかる第16F受付期間」に関わる構成のうち、特に言及していない構成については、上述した「第16F受付期間」が発生する場合と同じである。

40

【6431】

すなわち、「変形例にかかる第16F受付期間」も、上述した第16F受付期間と同様

50

、第16F操作部A（ここでは、刀装飾体5001）は、当該「変形例にかかる第16F受付期間」が終了されるまでの間に1回の操作受付だけが許容可能とされ、第16F操作部B（ここでは、操作ボタン410）は、当該「変形例にかかる第16F受付期間」が終了されるまでの間に複数回の操作受付が許容可能とされるものとなっている（複数操作許容期間）。また、これら「第16F操作部A」及び「第16F操作部B」にかかる別例についても、上述した第16F受付期間の場合と同様に適宜に適用可能である。

【6432】

また、これも同様、「変形例にかかる第16F受付期間」は、当該「変形例にかかる第16F受付期間」が発生してからタイミングtpXが到来するまでの間は、上記第16F操作部A（ここでは、刀装飾体5001）に対応する「第16F操作関連表示A」及び上記第16F操作部B（ここでは、操作ボタン410）に対応する「第16F操作関連表示B」がいずれも表示されないものとなっている。

10

【6433】

ただし、「変形例にかかる第16F受付期間」では、当該「変形例にかかる第16F受付期間」内のタイミングtpXが到来するときに、「第16F操作関連表示A」は表示されるものの、図348（g）などに示されるように、「第16F操作関連表示B」は表示されない点で、上述した「第16F受付期間（図333及び図334を参照）」と異なるものとなっている。すなわちこの場合、操作受付が許容されている状態にある複数の操作部（第16F操作部A、第16F操作部B）のうち、一部の操作部のみが「操作受付が許容されている状態」にあることを秘匿にするようになり、これによって秘匿にされることによる遊技興趣の低下を抑制しつつ、受付期間内における緊張感を好適に維持することが期待されうるようになる。

20

【6434】

この点、「変形例にかかる第16F受付期間」は、タイミングtpXが到来した以降、「第16F操作関連表示A」が表示され且つ「第16F操作関連表示B」が表示されない点で上述した第16F受付期間と異なっているが、それ以外の構成や演出内容については上述した第16F受付期間と同じである。したがって、「変形例にかかる第16F受付期間」が発生する場合も、基本的には、図332～図336を参照しつつ上述した内容の通りで演出が進展されることとなる。

【6435】

すなわち、「変形例にかかる第16F受付期間」が発生するときの演出例とは、図332～図336で示した演出例（第16F受付期間）と比べたときに、「第16F操作関連表示B（ボタン摸画像BMG）」が表示されない点が異なるだけで、それ以外の内容は基本的に同じとなっているし、第16F受付期間にかかる構成に対して適用可能な別例は、「変形例にかかる第16F受付期間」にかかる構成（第16F操作関連表示B以外の構成）に対しても同様に適用可能である。

30

【6436】

したがって、「変形例にかかる第16F受付期間」が発生する場合は、まず、これに対応する第16F前兆演出表示ZFDが、第16F操作関連表示Aが表示されるタイミングの前後に跨るように表示される。

40

【6437】

また、この第16F前兆演出表示ZFDが、「第16F操作関連表示A（刀装飾画像SYG）」に対してどのような態様で表示されるのかや、どのような条件で非表示にされるのかや、「第16F操作関連表示A（刀装飾画像SYG）」が周期的変化をもって表示される点についても、上記第16F受付期間において上述した通りである。

【6438】

また、この演出例では、「変形例にかかる第16F受付期間」内において「第16F操作部B（ここでは、操作ボタン410）」に対する1回目の操作が行われると、この操作受付がなされたタイミングが「操作関連表示が表示されない区間（非表示区間、第1区間）」及び「操作関連表示が表示される区間（表示区間、第2区間）」のいずれにあるかに

50

かかわらず、上述した第16F受付期間の場合と同様（図332（i）、図333（i）を参照）、これを契機として第16F受付後表示UB1が表示される。この際、受付後出力音が可聴出力されない点も同様である。ただしこの演出例では、「変形例にかかる第16F受付期間」内において「第16F操作部B（ここでは、操作ボタン410）」に対する操作が行われると、この操作受付がなされたタイミングが「操作関連表示が表示されない区間（非表示区間、第1区間）」及び「操作関連表示が表示される区間（表示区間、第2区間）」のいずれにあるかにかかわらず、当該第16F受付後表示UB1が表示されることに加えて、該操作が行われたことを契機として「第16F操作関連表示B」が表示されるようになっている（図346（g）及び図347（g）を参照）。

【6439】

例えば、図346に示される例では、「操作関連表示が表示される区間（表示区間、第2区間）」内にあるタイミングtp2cにおいて「第16F操作部B（ここでは、操作ボタン410）」に対して1回目の操作が行われた場合を想定しているが、該タイミングtp2cが到来するまでの間は「第16F操作関連表示B」が表示されていない。この点、タイミングtp2cにおいて「第16F操作部B（ここでは、操作ボタン410）」に対して操作が行われると、これを契機として「第16F操作関連表示B」が表示されるようになっている。

【6440】

このような構成によれば、「第16F操作部B（ここでは、操作ボタン410）」に対する操作受付が許容されうる状態にあることが、「変形例にかかる第16F受付期間」のタイミングtpXが到来した時点（操作関連表示が表示される区間（表示区間、第2区間））が開始された時点）において秘匿にされうる。ただし、その秘匿状態は、「変形例にかかる第16F受付期間」において「第16F操作部B（ここでは、操作ボタン410）」に対する操作受付が一度でもなされると解除されるようになることから、緊張感を好適に維持しつつも遊技興趣の向上を図ることが期待されうるようになる。

【6441】

ここで、このような「第16F操作関連表示B」については、「変形例にかかる第16F受付期間」においても、上述した第16F受付期間で説明した通りの態様で表示するようにしてもよい。ただし、本来であればタイミングtpXの到来時に表示されるべき表示態様が、タイミングtpXよりも後であり且つ操作受付があったことを条件として出現するようなことがあると、それまで「意図的に隠されていた」という負の感情を遊技者が覚えて遊技興趣が逆に低下する懸念がある。

【6442】

そこで、この演出例にかかる「変形例にかかる第16F受付期間」では、「第16F操作関連表示A」については、上述した「第16F受付期間」で説明した通りの態様で表示するが、「第16F操作関連表示B」については、上述した「第16F受付期間」で説明した態様とは異なる態様で表示することとしている。例えば、「第16F操作関連表示B」については、「第16F操作部B（ここでは、操作ボタン410）」を摸した表示として表示されないようにし、これとは異なる表示画像として表示するようにしてもよい。また、「第16F操作関連表示B」については、その表示に周期的変化が現れないようにしてもよい。ただし、これらはいずれも必須の構成ではないし、「変形例にかかる第16F受付期間」において「第16F操作部B（ここでは、操作ボタン410）」に対する操作受付がなされた場合であってもこれを契機として「第16F操作関連表示B」を表示しないようにしてもよい。

【6443】

なお、図346に示される例では、図示を割愛しているが、「変形例にかかる第16F受付期間」の「操作関連表示が表示される区間（表示区間、第2区間）」内で「第16F操作部B（ここでは、操作ボタン410）」に対して2回目の操作が行われた場合も、上述した第16F受付期間の場合と同様、該2回目の操作が行われたことに基づいて第16F受付後表示UB2が表示される。この際、受付後出力音が可聴出力されない点も同様で

10

20

30

40

50

ある。

【6444】

この点、この演出例にかかる「変形例にかかる第16F受付期間」では、「第16F操作関連表示B」については、該2回目の操作が行われたことに基づいてその表示態様が変化することではなく、それまで現れていた表示態様が継続されることとなる。

【6445】

また、図346に示される例では、図示を割愛しているが、「変形例にかかる第16F受付期間」の「操作関連表示が表示される区間（表示区間，第2区間）」内で「第16F操作部B（ここでは、操作ボタン410）」に対して3回目の操作が行われた場合も、上述した第16F受付期間の場合と同様、受付後出力音が可聴出力されないことはもとより、第16F受付後表示UBとして新たな表示（態様）が現れることもないようになっている。この例においても、こうした事象（変形例にかかる第16F受付期間内で「第16F操作部B（ここでは、操作ボタン410）」に対して操作を行ったにもかかわらず、第16F受付後表示UBとして新たな表示が現れない）については予め定められた条件が満たされたときに生じるようになっていけばよい。

10

【6446】

そしてこの例では、図346（a），（g），（i）に示されるように、こうして「第16F操作部B（ここでは、操作ボタン410）」に対する操作受付に応じた「第16F受付後表示UB」や「第16F操作関連表示B」などが表示されている状況にあるなかで、「変形例にかかる第16F受付期間」の「操作関連表示が表示される区間（表示区間，第2区間）」内のタイミングtp2dにおいて、「第16F操作部A（ここでは、刀装飾体5001）」に対して操作が行われた場合を想定している。

20

【6447】

「変形例にかかる第16F受付期間」においても、タイミングtp2dで「第16F操作部A（ここでは、刀装飾体5001）」に対して操作が行われると、第16F受付後変化Aが生じる。すなわち、第16F受付後変化Aの1つとして、まず、該操作に基づいて当該変形例にかかる第16F受付期間が終了される（図346（a），（c）を参照）。また、図336（g2），（j2）及び図346（h），（k）に示されるように、「第16F操作部A（ここでは、刀装飾体5001）」に対する操作に応じた「第16F受付後出力音A」が可聴出力されるとともに、「第16F操作部A（ここでは、刀装飾体5001）」に対応する「第16F操作関連表示A（刀装飾画像SYG）」を視認し難くする「第16Fエフェクト表示EF」が表示され、「特定発光部における発光態様」が変化し、さらには第16F受付後表示UAが表示される。

30

【6448】

また、「変形例にかかる第16F受付期間」において操作受付がなされた直後の状況（第16Fエフェクト表示EFが表示されている状況）にあるときも、図336（g2），（j2）に示されるように、「第16F操作関連表示A（刀装飾画像SYG）」及び「第16F操作関連表示B」は非表示の状態にされておらず、「第16F操作関連表示A（刀装飾画像SYG）」は、当該第16Fエフェクト表示EFの背後側に重なって見えるように表示されている。そしてこの後、こうした「第16F操作関連表示A（刀装飾画像SYG）」及び「第16F操作関連表示B」を、「第16F操作部A（ここでは、刀装飾体5001）」に対する操作に基づいて非表示の状態にすることとしている（図336（h2），（k2）を参照）。ただし、操作受付がなされた直後の状況にあるときからこれを非表示にするようにしてもよい。

40

【6449】

ただし、「変形例にかかる第16F受付期間」の途中であり且つ操作受付があったことを条件として出現した「第16F操作関連表示B」については、上述した「第16F受付期間」の場合とは異なり、第16F受付後表示UB2と同じタイミング（同じ条件）で非表示の状態にされるようにしてもよい。すなわちこの場合、第16F受付後表示UAが表示されている期間内で非表示にされることとなる。

50

【 6 4 5 0 】

また、「変形例にかかる第 1 6 F 受付期間」の途中であり且つ操作受付があったことを条件として出現した「第 1 6 F 操作関連表示 B」については、上述した「第 1 6 F 受付期間」の場合とは異なり、他の表示画像との関係では第 1 6 F 受付後表示 UB と同じ態様で表示されるようにしてもよい。すなわちこの場合、第 1 6 F 操作関連表示 B は、上述した「第 1 6 F 前兆演出表示 ZFD」や「第 1 6 F エフェクト表示 EF」に対してその背後側に表示されることがなく、重なるときにはその前方側に表示されることとなる。また、装飾図柄 SZ との関係でもその前方側に表示されるようにしてもよい。このような構成を採用する場合、第 1 6 F 操作関連表示 B は、上述した「第 1 6 F 前兆演出表示 ZFD」や「第 1 6 F エフェクト表示 EF」との関係で、第 1 6 F 操作関連表示 A とは異なる態様で表示

10

【 6 4 5 1 】

その他、当該「変形例にかかる第 1 6 F 受付期間」にかかる「第 1 6 F 受付許容音」や、「オート連打機能の有効化の有無」や、「自動ボタン機能の有効化の有無」などについては、上述した第 1 6 F 受付期間の場合と同様である。ただし、「変形例にかかる第 1 6 F 受付期間」では、「第 1 6 F 操作部 B（ここでは、操作ボタン 4 1 0）」に対して操作がなかった場合、図 3 4 8 に示されるように、当該「変形例にかかる第 1 6 F 受付期間」内において「第 1 6 F 操作関連表示 B」が表示されることがないは言うまでもない。

【 6 4 5 2 】

また、当該「変形例にかかる第 1 6 F 受付期間」の「操作関連表示が表示されない区間（非表示区間，第 1 区間）」内で「第 1 6 F 操作部 B（ここでは、操作ボタン 4 1 0）」に対して操作が行われた場合は、図 3 4 7 に示されるように、該操作受付を契機として、「操作関連表示が表示されない区間（非表示区間，第 1 区間）」内において「第 1 6 F 操作関連表示 B」が表示されることとなる。なお、「操作関連表示が表示されない区間（非表示区間，第 1 区間）」内で表示される「第 1 6 F 操作関連表示 B」は、「操作関連表示が表示される区間（表示区間，第 2 区間）」内で表示される場合と同じ態様である。すなわちこの場合、タイミング tpX が到来するよりも前に、「第 1 6 F 操作関連表示 A（刀装飾画像 SYG）」に対して先行するかたちで「第 1 6 F 操作関連表示 B」が表示されることとなり、遊技興趣の向上を図ることが期待されうる。ただしこの後、「第 1 6 F 操作関連表示 B」が表示されているなかで上記第 1 6 F 操作部 A（ここでは、刀装飾体 5 0 0 1）に対する操作受付がなされると、該操作受付がなされたタイミングが「操作関連表示が表示されない区間（非表示区間，第 1 区間）」及び「操作関連表示が表示される区間（表示区間，第 2 区間）」のいずれにあるかにかかわらず、これを契機として、該「第 1 6 F 操作関連表示 B」は非表示にされることとなる。

20

30

【 6 4 5 3 】

なお上述の通り、当該「変形例にかかる第 1 6 F 受付期間」において「第 1 6 F 操作部 B（ここでは、操作ボタン 4 1 0）」に対する操作受付がなされた場合であっても、これを契機として「第 1 6 F 操作関連表示 B」を表示しないようにしてもよいが、この場合は、図 3 3 2 ~ 図 3 3 6 に示される例において、「第 1 6 F 操作関連表示 B」は常に非表示の状態にされているままであり、且つそれ以外の構成は上述した第 1 6 F 受付期間の場合と同じ態様のままで演出が進展されることとなる。

40

【 6 4 5 4 】

また、当該「変形例にかかる第 1 6 F 受付期間」では、「第 1 6 F 操作関連表示 B」を、「第 1 6 F 操作部 A（ここでは、刀装飾体 5 0 0 1）」に対する操作受付がなされたことを契機として非表示にすることとしたが、「第 1 6 F 操作部 A（ここでは、刀装飾体 5 0 0 1）」に対する操作受付を契機として非表示にされることがないものとして実現するようにしてもよい。

【 6 4 5 5 】

図 3 4 9 ~ 図 3 5 1 は、上記発生条件として「条件 1 7 F」が満たされて上記第 1 7 F 受付期間の変形例としての「第 1 7 F 受付期間（変形例にかかる第 1 7 F 受付期間）」が

50

発生するときの演出内容についてその一例を示すタイムチャートである。なお、「変形例にかかる第17F受付期間」が発生する変動パターンにおける演出例については、上述した第17F受付期間が発生する場合（図340及び図341を参照）と重複する部分が多いことから図示を割愛するとともに、基本的に、上述した「第17F受付期間」との相違点（変更した点）のみを説明することとする。したがって、「変形例にかかる第17F受付期間」に関わる構成のうち、特に言及していない構成については、上述した「第17F受付期間」が発生する場合と同じである。

【6456】

すなわち、「変形例にかかる第17F受付期間」においても、上述した第17F受付期間と同様、第17F操作部A（ここでは、刀装飾体5001）及び第17F操作部B（こ
10
ここでは、操作ボタン410）はいずれも、当該「変形例にかかる第17F受付期間」が終了されるまでの間に複数回の操作受付が許容可能とされるものとなっている（複数操作許容期間）。また、これら「第17F操作部A」及び「第17F操作部B」にかかる別例についても、上述した第17F受付期間の場合と同様に適宜に適用可能である。

【6457】

また、これも同様、「変形例にかかる第17F受付期間」は、当該「変形例にかかる第17F受付期間」が発生してからタイミングtqxが到来するまでの間は、上記第17F操作部A（ここでは、刀装飾体5001）に対応する「第17F操作関連表示A」及び上記第17F操作部B（ここでは、操作ボタン410）に対応する「第17F操作関連表示B」がいずれも表示されないものとなっている。
20

【6458】

ただし、「変形例にかかる第17F受付期間」では、当該「変形例にかかる第17F受付期間」内のタイミングtqxが到来するときに、「第17F操作関連表示A」は表示されるものの、図351（g）などに示されるように、「第17F操作関連表示B」は表示されない点で、上述した「第17F受付期間（図337及び図338）」と異なるものとなっている。すなわちこの場合、操作受付が許容されている状態にある複数の操作部（第17F操作部A、第17F操作部B）のうち、一部の操作部のみが「操作受付が許容されている状態」にあることを秘匿にするようになり、これによって秘匿にされることによる遊技興趣の低下を抑制しつつ、受付期間が発生したときの緊張感を好適に維持することが期待されうるようになる。
30

【6459】

この点、「変形例にかかる第17F受付期間」は、タイミングtqxが到来した以降、「第17F操作関連表示A」が表示され且つ「第17F操作関連表示B」が表示されない点で上述した第17F受付期間と異なっているが、それ以外の構成や演出内容については上述した第17F受付期間と同じである。したがって、「変形例にかかる第17F受付期間」が発生する場合も、基本的には、図337～図341を参照しつつ上述した内容の通りで演出が進展されることとなる。

【6460】

すなわち、「変形例にかかる第17F受付期間」が発生するときの演出例とは、図337～図341で示した演出例（第17F受付期間）と比べたときに、「第17F操作関連表示B（ボタン摸画像BMG）」が表示されない点が異なるだけで、それ以外の内容は基本的に同じとなっているし、第17F受付期間にかかる構成に対して適用可能な別例は、「変形例にかかる第17F受付期間」にかかる構成（第17F操作関連表示B以外の構成）に対しても同様に適用可能である。
40

【6461】

したがって、「変形例にかかる第17F受付期間」が発生する場合は、まず、これに対応する第17F前兆演出表示ZFDが、図340及び図341などに示されるように、第17F操作関連表示Aが表示されるタイミングの前後に跨るように表示される。

【6462】

また、「第17F前兆演出表示ZFD」が、「第17F操作関連表示A（刀装飾画像S
50

YG)」に対してどのような態様で表示されるのかや、どのような条件で非表示にされるのかや、「第17F操作関連表示A(刀装飾画像SYG)」がどのような周期的変化をもって表示されるのか、等々といった点についても、上記第17F受付期間において上述した通りである。

【6463】

また、この演出例では、「変形例にかかる第17F受付期間」内において「第17F操作部B(ここでは、操作ボタン410)」に対する1回目の操作が行われると、この操作受付がなされたタイミングが「操作関連表示が表示されない区間(非表示区間,第1区間)」及び「操作関連表示が表示される区間(表示区間,第2区間)」のいずれにあるかにかかわらず、上述した第17F受付期間の場合と同様(図337(i),図338(i)を参照)、これを契機として第17F受付後表示UB1が表示される。この際、受付後出力音が可聴出力されない点も同様である。ただしこの演出例では、「変形例にかかる第17F受付期間」内において「第17F操作部B(ここでは、操作ボタン410)」に対する操作が行われると、この操作受付がなされたタイミングが「操作関連表示が表示されない区間(非表示区間,第1区間)」及び「操作関連表示が表示される区間(表示区間,第2区間)」のいずれにあるかにかかわらず、当該第17F受付後表示UB1が表示されることに加えて、該操作が行われたことを契機として「第17F操作関連表示B」が表示されるようになっている(図349(g)及び図350(g)を参照)。

10

【6464】

例えば、図349に示される例では、「操作関連表示が表示される区間(表示区間,第2区間)」内にあるタイミングtq2cにおいて「第17F操作部B(ここでは、操作ボタン410)」に対して1回目の操作が行われた場合を想定しているが、該タイミングtq2cが到来するまでの間は「第17F操作関連表示B」が表示されていない。この点、タイミングtq2cにおいて「第17F操作部B(ここでは、操作ボタン410)」に対して操作が行われると、これを契機として「第17F操作関連表示B」が表示されるようになっている。

20

【6465】

このような構成によれば、「第17F操作部B(ここでは、操作ボタン410)」に対する操作受付が許容されうる状態にあることが、「変形例にかかる第17F受付期間」のタイミングtpXが到来した時点(操作関連表示が表示される区間(表示区間,第2区間)」が開始された時点)において秘匿にされうる。ただし、その秘匿状態は、「変形例にかかる第17F受付期間」において「第17F操作部B(ここでは、操作ボタン410)」に対する操作受付が一度でもなされると解除されるようになることから、緊張感を好適に維持しつつも遊技興趣の向上を図ることが期待されうるようになる。

30

【6466】

ここで、このような「第17F操作関連表示B」については、「変形例にかかる第17F受付期間」においても、上述した第17F受付期間で説明した通りの態様で表示するようにしてもよい。ただし、本来であればタイミングtqXの到来時に表示されるべき表示態様が、タイミングtqXよりも後であり且つ操作受付があったことを条件として出現するようなことがあると、それまで「意図的に隠されていた」という負の感情を遊技者が覚えて遊技興趣が逆に低下する懸念がある。

40

【6467】

そこで、この演出例にかかる「変形例にかかる第17F受付期間」では、「第17F操作関連表示A」については、上述した「第17F受付期間」で説明した通りの態様で表示するが、「第17F操作関連表示B」については、上述した「第17F受付期間」で説明した態様とは異なる態様で表示することとしている。例えば、「第17F操作関連表示B」については、「第17F操作部B(ここでは、操作ボタン410)」を摸した表示として表示されないようにし、これとは異なる表示画像として表示するようにしてもよい。また、「第17F操作関連表示B」については、その表示に周期的変化が現れないようにしてもよい。ただし、これらはいずれも必須の構成ではないし、「変形例にかかる第17F

50

受付期間」において「第17F操作部B（ここでは、操作ボタン410）」に対する操作受付がなされた場合であってもこれを契機として「第17F操作関連表示B」を表示しないようにしてもよい。

【6468】

なお、図349に示される例では、図示を割愛しているが、「変形例にかかる第17F受付期間」の「操作関連表示が表示される区間（表示区間，第2区間）」内で「第17F操作部B（ここでは、操作ボタン410）」に対して2回目の操作が行われた場合も、上述した第17F受付期間の場合と同様、該2回目の操作が行われたことに基づいて第17F受付後表示UB2が表示される。この際、受付後出力音が可聴出力されない点も同様である。

10

【6469】

この点、この演出例にかかる「変形例にかかる第17F受付期間」では、「第17F操作関連表示B」については、該2回目の操作が行われたことに基づいてその表示態様が変化することはなく、それまで現れていた表示態様が継続されることとなる。

【6470】

また、図349に示される例では、図示を割愛しているが、「変形例にかかる第17F受付期間」の「操作関連表示が表示される区間（表示区間，第2区間）」内で「第17F操作部B（ここでは、操作ボタン410）」に対して3回目の操作が行われた場合も、上述した第17F受付期間の場合と同様、受付後出力音が可聴出力されないことはもとより、第17F受付後表示UBとして新たな表示（態様）が現れることもないようになっている。この例においても、こうした事象（変形例にかかる第17F受付期間内で「第17F操作部B（ここでは、操作ボタン410）」に対して操作を行ったにもかかわらず、第17F受付後表示UBとして新たな表示が現れない）については予め定められた条件が満たされたときに生じるようになっていけばよい。

20

【6471】

そしてこの例では、図349（a），（g），（i）に示されるように、こうして「第17F操作部B（ここでは、操作ボタン410）」に対する操作受付に応じた「第17F受付後表示UB」や「第17F操作関連表示B」などが表示されている状況にあるなかで、「変形例にかかる第17F受付期間」の「操作関連表示が表示される区間（表示区間，第2区間）」内のタイミングtq2dにおいて、「第17F操作部A（ここでは、刀装飾体5001）」に対して1回目の操作が行われた場合を想定している。

30

【6472】

「変形例にかかる第17F受付期間」においても、タイミングtq2dで「第17F操作部A（ここでは、刀装飾体5001）」に対して1回目の操作が行われると、第17F受付後変化Aが生じる。すなわち、図340（g2）及び図349（h），（k）に示されるように、「第17F操作部A（ここでは、刀装飾体5001）」に対する操作に応じた「第17F受付後出力音A」が可聴出力されるとともに、「第17F操作部A（ここでは、刀装飾体5001）」に対応する「第17F操作関連表示A（刀装飾画像SYG）」を視認し難くする「第17Fエフェクト表示EF」が表示され、「特定発光部における発光態様」が変化し、さらには第17F受付後表示UAが表示される。

40

【6473】

なお、1回目の操作が行われるときの「可聴出力されている状態にあった第17F受付許容音」や、「表示されている状態にあった第17F受付後表示UB」、「周期的変化を行っている状態にあった第17F操作関連表示A（刀装飾画像SYG）」、「第17Fエフェクト表示EF1」などについても上述した第17F受付期間の場合と同様である。

【6474】

また、この演出例にかかる「変形例にかかる第17F受付期間」では、「第17F操作関連表示B」については、「第17F操作部A（ここでは、刀装飾体5001）」に対する1回目の操作受付がなされたことに基づいてその表示態様が変化することはなく、それまで現れていた表示態様が継続されるようにしている（図349（g）を参照）。

50

【6475】

また、この例でも、図349(a), (e), (h), (i)に示されるように、「第17F操作部A(ここでは、刀装飾体5001)」に対する前回の操作受付に応じた受付後変化Aが諸々で生じている状況にあり、且つ「第17F操作部B(ここでは、操作ボタン410)」に対する操作受付に応じた第17F受付後表示UBが依然として表示されている状況にあるなかで、「変形例にかかる第17F受付期間」内のタイミングtq2e, tq2f(図341(g2), (h2)に示される演出表示が現れている各状況)において、「第17F操作部A(ここでは、刀装飾体5001)」に対する2回目及び3回目の操作受付がそれぞれなされた場合を想定している。

【6476】

「変形例にかかる第17F受付期間」においてタイミングtq2e, tq2f(図341(g2), (h2)に示される演出表示が現れている各状況)において「第17F操作部A(ここでは、刀装飾体5001)」に対して2回目及び3回目の操作受付がなされた場合も、「第17F操作部A(ここでは、刀装飾体5001)」に対する1回目の操作受付がなされた場合と同様、図341(h2), (i2)及び図349に示されるように、第17F受付後変化Aを生じさせうる。

【6477】

特に、「第17F受付後出力音A1」や「第17Fエフェクト表示EF1」については、1回目の操作受付がなされた場合と、2, 3回目の操作受付がなされた場合とで同じ態様が現れうるようになっている。なお、前回の操作受付で一旦終了された「第17F操作関連表示A(刀装飾画像SYG)」における周期的変化は、2, 3回目の操作受付がなされた時点においてその終了状態を維持しているようにしてもよいし、終了状態が解除されて再開されているようにしてもよいが、2, 3回目の操作受付がなされたときにはこれを契機として周期的変化の終了状態が再び発生することとなる。すなわちこの場合、こうして一旦終了された周期的変化は、2, 3回目の操作受付がなされたときを基準として、その時点から予め定められた時間が経過した後に最初から再開されることとなる。

【6478】

この点、「第17F受付後表示UA」についても、「第17F操作部A(ここでは、刀装飾体5001)」に対する1回目の操作受付がなされた場合(第17F受付後表示UA1)と基本的には同様である。ただし、この例にかかる「変形例にかかる第17F受付期間」においても、2回目の操作受付がなされたときには「勇者YSが攻撃を行って、BOSキャラクターのHPが残り50%程度まで減少する描写(第17F受付後表示UA2)」が行われ(図341(h2)を参照)、3回目の操作受付がなされたときには「勇者YSが攻撃を行って、BOSキャラクターのHPが残り25%程度まで減少する描写(第17F受付後表示UA3)」が行われるなど(図341(i2)を参照)、演出としての進展がみられるようになっている。すなわち、このような「第17F受付後表示UA」としての演出に関しても上述した第17F受付期間の場合と同様であり、その別例も適宜に適用可能である。

【6479】

なお、2, 3回目の操作が行われるときの「可聴出力されている状態にあった第17F受付許容音」や、「表示されている状態にあった第17F受付後表示UB」、「周期的変化を行っている状態にあった第17F操作関連表示A(刀装飾画像SYG)」、「第17Fエフェクト表示EF1」、「特定発光部における発光態様」などについても上述した第17F受付期間の場合と同様である。

【6480】

また、この演出例にかかる変形例にかかる第17F受付期間では、「第17F操作関連表示B」については、「第17F操作部A(ここでは、刀装飾体5001)」に対する2, 3回目の操作受付がなされたことに基づいてその表示態様が変化することはなく、それまで現れていた表示態様が継続されるようにしている(図349(g)を参照)。

【6481】

10

20

30

40

50

そしてこの例でも、図349(a), (e), (f), (h), (i)に示されるように、「第17F操作部A(ここでは、刀装飾体5001)」に対する3回目の操作受付に応じた受付後変化Aが諸々で生じている状況にあり、且つ「第17F操作部B(ここでは、操作ボタン410)」に対する操作受付に応じた第17F受付後表示UBが依然として表示されている状況にあるなかで、「変形例にかかる第17F受付期間」内のタイミングtq2g(図341(i2)に示される演出表示が現れている状況)において、「第17F操作部A(ここでは、刀装飾体5001)」に対する4回目の操作受付がなされた場合を想定している。

【6482】

「変形例にかかる第17F受付期間」内のタイミングtq2Gにおいて「第17F操作部A(ここでは、刀装飾体5001)」に対して4回目の操作受付がなされると、第17F受付後変化Aを生じさせうる。すなわち、第17F受付後変化Aの1つとして、まず、該操作に基づいて当該「変形例にかかる第17F受付期間」が終了される(図349(a), (c)を参照)。また、図341(j2), (l2)及び図349(h), (k)に示されるように、「第17F操作部A(ここでは、刀装飾体5001)」に対する操作に応じた「第17F受付後出力音A」が可聴出力されるとともに、「第17F操作部A(ここでは、刀装飾体5001)」に対応する「第17F操作関連表示A(刀装飾画像SYG)」を視認し難くする「第17Fエフェクト表示EF」が表示され、さらには第17F受付後表示UAが表示される。

【6483】

また、「変形例にかかる第17F受付期間」において操作受付がなされた直後の状況(第17Fエフェクト表示EFが表示されている状況)にあるときも、図341(j2), (l2)に示されるように、「第17F操作関連表示A(刀装飾画像SYG)」、「第17F操作関連表示B」は非表示の状態にされておらず、「第17F操作関連表示A(刀装飾画像SYG)」は、当該第17Fエフェクト表示EFの背後側に重なって見えるように表示されている。そしてこの後、こうした「第17F操作関連表示A(刀装飾画像SYG)」、「第17F操作関連表示B」を、「第17F操作部A(ここでは、刀装飾体5001)」に対する操作に基づいて非表示の状態にすることとしている(図341(k2), (m2)を参照)。ただし、操作受付がなされた直後の状況にあるときからこれを非表示にするようにしてもよい。

【6484】

ただし、「変形例にかかる第17F受付期間」の途中であり且つ操作受付があったことを条件として出現した「第17F操作関連表示B」については、上述した「第17F受付期間」の場合とは異なり、第17F受付後表示UBと同じタイミング(同じ条件)で非表示の状態にされるようにしてもよい。すなわちこの場合、第17F受付後表示UA4が表示されている期間内で非表示にされることとなる。

【6485】

また、「変形例にかかる第17F受付期間」の途中であり且つ操作受付があったことを条件として出現した「第17F操作関連表示B」については、上述した「第17F受付期間」の場合とは異なり、他の表示画像との関係では第17F受付後表示UBと同じ態様で表示されるようにしてもよい。すなわちこの場合、第17F操作関連表示Bは、上述した「第17F前兆演出表示ZFD」や「第17Fエフェクト表示EF」に対してその背後側に表示されることがなく、重なるときにはその前方側に表示されることとなる。また、装飾図柄SZとの関係でもその前方側に表示されるようにしてもよい。このような構成を採用する場合、第17F操作関連表示Bは、上述した「第17F前兆演出表示ZFD」や「第17Fエフェクト表示EF」との関係で、第17F操作関連表示Aとは異なる態様で表示されることとなる。

【6486】

その他、当該「変形例にかかる第17F受付期間」にかかる「第17F受付許容音」や、「オート連打機能の有効化の有無」や、「自動ボタン機能の有効化の有無」などについ

10

20

30

40

50

ては、上述した第17F受付期間の場合と同様である。ただし、「変形例にかかる第17F受付期間」では、「第17F操作部B（ここでは、操作ボタン410）」に対して操作がなかった場合、図351に示されるように、当該「変形例にかかる第17F受付期間」内において「第17F操作関連表示B」が表示されることがないは言うまでもない。

【6487】

また、当該「変形例にかかる第17F受付期間」の「操作関連表示が表示されない区間（非表示区間，第1区間）」内で「第17F操作部B（ここでは、操作ボタン410）」に対して操作が行われた場合は、図350に示されるように、該操作受付を契機として、「操作関連表示が表示されない区間（非表示区間，第1区間）」内において「第17F操作関連表示B」が表示されることとなる。なお、「操作関連表示が表示されない区間（非表示区間，第1区間）」内で表示される「第17F操作関連表示B」は、「操作関連表示が表示される区間（表示区間，第2区間）」内で表示される場合と同じ態様である。すなわちこの場合、タイミングtqxが到来するよりも前に、「第17F操作関連表示A（刀装飾画像SYG）」に対して先行するかたちで「第17F操作関連表示B」が表示されることとなり、遊技興趣の向上を図ることが期待されうる。ただしこの後、「第17F操作関連表示B」が表示されているなかで上記第17F操作部A（ここでは、刀装飾体5001）に対する4回目の操作受付（当該受付期間を終了させるための条件を満たす操作受付）がなされると、該操作受付がなされたタイミングが「操作関連表示が表示されない区間（非表示区間，第1区間）」及び「操作関連表示が表示される区間（表示区間，第2区間）」のいずれにあるかにかかわらず、これを契機として、該「第17F操作関連表示B」は非表示にされることとなる。

【6488】

なお上述の通り、当該「変形例にかかる第17F受付期間」において「第17F操作部B（ここでは、操作ボタン410）」に対する操作受付がなされた場合であっても、これを契機として「第17F操作関連表示B」を表示しないようにしてもよいが、この場合は、図337～図341に示される例において、「第17F操作関連表示B」は常に非表示の状態にされているままであり、且つそれ以外の構成は上述した第17F受付期間の場合と同じ態様のままで演出が進展されることとなる。

【6489】

また、当該「変形例にかかる第17F受付期間」では、「第17F操作関連表示B」を、「第17F操作部A（ここでは、刀装飾体5001）」に対する操作受付（当該受付期間を終了させるための条件を満たす操作受付）がなされたことを契機として非表示にすることとしたが、「第17F操作部A（ここでは、刀装飾体5001）」に対する操作受付を契機として非表示にされることがないものとして実現するようにしてもよい。

【6490】

上述した「第16F受付期間（または、その変形例）」や「第17F受付期間（または、その変形例）」にかかる上記構成によれば、「操作部A（ここでは、刀装飾体5001）」に対する操作受付が当該受付期間内の何れでなされた場合であっても、該操作受付に応じた受付後表示UAは視認し難くされる。この点、「操作部A（ここでは、刀装飾体5001）」に対する操作受付が、「操作関連表示が表示されない区間（非表示区間，第1区間）」及び「操作関連表示が表示される区間（表示区間，第2区間）」のいずれでなされたかに応じて、上記受付後表示UAが「前兆演出表示ZFDで視認し難くされる場合」と「操作関連表示Aで視認し難くされる場合」とがあることから、遊技興趣の向上を図ることが期待されうるようになる。

【6491】

上述した各演出例にあって、第12F受付期間（または、その変形例）、第13F受付期間（または、その変形例）、第14F受付期間、第16F受付期間（または、その変形例）、及び第17F受付期間（または、その変形例）ではいずれも、第15F受付期間の変形例で表示されうる第1背景画像HK1が表示されるようにしたが、それら受付期間の任意の一部（1つだけでも含む）だけで、第15F受付期間の変形例で表示されうる第1背

10

20

30

40

50

景画像HK1が表示されるようにしてもよい。

【6492】

また、上述した各演出例にあつて、第12F受付期間（または、その変形例）、第13F受付期間（または、その変形例）、第14F受付期間、第16F受付期間（または、その変形例）、及び第17F受付期間（または、その変形例）ではいずれも、第15F受付期間の変形例で現れうる第1発光態様が実行されるようにしたが、それら受付期間の任意の一部（1つだけでも含む）だけで第15F受付期間の変形例で現れうる第1発光態様が実行されるようにしてもよい。

【6493】

また、上述した各演出例にあつて、第15F受付期間（または、その変形例）に関連して出現しうる上記「第3背景画像HK3」は、上述の「第1背景画像HK1」と同じ背景画像として実現するようにしてもよい。

10

このような別例にかかる構成を、第15F受付期間の第1変形例に対して適用した場合、例えば、図322に示されるタイミングt02E（操作関連表示が表示されない区間（非表示区間、第1区間）内のタイミング）で「第15F操作部A（ここでは、刀装飾体5001）」に対する操作受付がなされたときにはこれを契機として背景画像が別の背景画像に切り替え（差し替え）られるのに対し、図323に示されるタイミングt02e（操作関連表示が表示されない区間（非表示区間、第1区間）内のタイミング）で「第15F操作部A（ここでは、刀装飾体5001）」に対する操作受付がなされたときにはこれを契機として背景画像が別の背景画像に切り替え（差し替え）られることがなくなるようになることから、同じ受付後表示を発生させるとしてもそのインパクトが大きく異なるようになり、当該受付期間内のいずれのタイミングで操作するかについての面白みを持たせることができるようになる。

20

また、このような別例にかかる構成を、第15F受付期間の第2変形例に対して適用した場合も、例えば、図327に示されるタイミングt02E（操作関連表示が表示される区間（表示区間、第1区間）内のタイミング）で「第15F操作部A（ここでは、刀装飾体5001）」に対する操作受付がなされたときにはこれを契機として背景画像が別の背景画像に切り替え（差し替え）られないのに対し、図328に示されるタイミングt02e（操作関連表示が表示されない区間（非表示区間、第2区間）内のタイミング）で「第15F操作部A（ここでは、刀装飾体5001）」に対する操作受付がなされたときにはこれを契機として背景画像が別の背景画像に切り替え（差し替え）られるようになることから、同じ受付後表示を発生させるとしてもそのインパクトが大きく異なるようになり、当該受付期間内のいずれのタイミングで操作するかについての面白みを持たせることができるようになる。

30

【6494】

ただしこの場合、第1背景画像HK1の態様として第1態様及び第2態様（例えば、第1背景画像HK1が明るく表示される第1態様、第1背景画像HK1が暗く表示される第2態様）を用意しておき、上述した演出例にかかる「第1背景画像HK1」を、「第1背景画像HK1の第1態様」に代えて表示することとし、上述した演出例にかかる「第3背景画像HK3」を、「第1背景画像HK1の第2態様」に代えて表示するようにしてもよい。このような構成によれば、第1背景画像HK1としての背景画像の切り替えを行わない場合であっても、当該第1背景画像HK1としての態様の变化を見せることができるようになる。

40

【6495】

また、上述した各演出例にあつて、「発光態様」とは、上述の通り、発光パターンのごとであり、発光が周期的に変化するものであつてもよいし、変化せずに一の発光のみが現れるものであつてもよい。したがって、「発光態様の变化」とは、このような発光パターンが、他の発光パターンに切り替わることを意味しており、周期的に変化するものであれば、その周期的変化が別の周期的変化に切り替わることを意味することとなる。また、「複数の発光態様」の1つとして「無発光の態様」も含まれるようにしてもよい。

50

【6496】

また、上述した各演出例にかかる第12F受付期間、第13F受付期間、第14F受付期間、第15F受付期間、第16F受付期間、及び第17F受付期間はいずれも、受付後変化として互いに異なるものを発生させるもの（受付後変化の種別が異なるもの）であるが、操作部A（刀装飾体5001）」に対する操作受付に応じた受付後変化と、操作部B（操作ボタン410）」に対する操作受付に応じた受付後変化との両方が必ずしも異なっていなくてもよく、例えば、操作部A（刀装飾体5001）」に対する操作受付に応じた受付後変化は互いに異なるものであるが、操作部B（操作ボタン410）」に対する操作受付に応じた受付後変化は互いに同じものとして実現するようにしてもよい。

【6497】

また、上述した各演出例のうち、第14F受付期間については、第14F操作部A（刀装飾体5001）」に対する操作受付が複数回許容される期間として発生させることとしたが、第14F操作部A（刀装飾体5001）」に対する操作受付が1回だけ許容される期間として発生させるようにしてもよい。なおこの場合、第14F操作部A（刀装飾体5001）」に対する操作受付がなされた時点で、当該第14F受付期間は終了されることとなる。

【6498】

また、上述した各演出例にあって、操作関連音aは、上述した受付許容音に相当するものであり、受付期間の発生前から跨るよう出力されるものであってもよい。少なくとも受付期間内で可聴とされるものであればよい。

【6499】

また、上述の「第1変形例にかかる第15F受付期間」にあって、近似した画像KGを同じ画像として表示する場合は、「操作関連表示が表示される区間（表示区間、第2区間）」の画像が、そのまま「操作関連表示が表示されない区間（非表示区間、第1区間）」内で先行表示されることとなり、その表示が残ったままで「操作関連表示が表示される区間（表示区間、第2区間）」が開始されることとなる。ただしこの場合、第15F操作関連表示Aは「操作関連表示が表示されない区間（非表示区間、第1区間）」内で先行表示されず、「操作関連表示が表示される区間（表示区間、第2区間）」の開始時に遅れて表示されることとなる。

【6500】

また、上述の「第1変形例にかかる第15F受付期間」では、「操作関連表示が表示されない区間（非表示区間）」で「第15F操作部B（ここでは、操作ボタン410）」に対して操作が行われた場合、その操作受付を契機として、「操作関連表示が表示される区間（表示区間）」内において表示される予定の上記第15F操作関連表示Bの第1態様B1（若しくは、これに近似した画像表示KG）」を、「操作関連表示が表示されない区間（非表示区間）」内で表示開始することとしたが、該第1態様B1（若しくは、これに近似した表示）」については表示されないようにしてもよい。すなわちこの場合、「第1変形例にかかる第15F受付期間」の「操作関連表示が表示されない区間（非表示区間）」では、「第15F操作部A（ここでは、刀装飾体5001）」に対応する操作関連表示（摸画像表示）が表示され得ないことはもとより、「第15F操作部B（ここでは、操作ボタン410）」に対応する操作関連表示（摸画像表示）も表示され得ないこととなる。

【6501】

また、上述した各演出例にかかる第12F受付期間、第13F受付期間、第14F受付期間、第15F受付期間、第16F受付期間、及び第17F受付期間やそれらの変形例にあって、操作関連表示A、B、操作関連音a、受付後出力音A、Bは互いに同じ表示であってもよいし、異なる表示であってもよい。

【6502】

また、上述した各演出例にかかる第12F受付期間、第13F受付期間、第14F受付期間、第15F受付期間、第16F受付期間、及び第17F受付期間やそれらの変形例にあって、操作受付が許容されている操作部は必ずしも2つ（複数）なくていい。例えば、操作部A（刀装飾体5001）」に対する操作受付だけが許容されているようにしてもよい

10

20

30

40

50

。または、上述した各演出例にかかる第12F受付期間、第13F受付期間、第14F受付期間、第15F受付期間、第16F受付期間、及び第17F受付期間やそれらの変形例にあって、操作受付が許容されている操作部は3つ以上あってもよい。

【6503】

また、上述の「第1変形例にかかる第15F受付期間（図322～図326を参照）」や「第2変形例にかかる第15F受付期間（図327～図331を参照）」では、第1区間及び第2区間とは異なる第3区間がさらに含まれるようにしてもよい。

【6504】

例えば、上述の「第1変形例にかかる第15F受付期間（図322～図326を参照）」及び「第2変形例にかかる第15F受付期間（図327～図331を参照）」について
10
は、それらを合体した1つの受付期間（第3変形例にかかる第15F受付期間）として実現するようにしてもよい。このような「第3変形例にかかる第15F受付期間」としては、例えば、「第1変形例にかかる第15F受付期間（図322～図326を参照）」が発生してから所定時間が経過したタイミングt03（図324などを参照）を、「第2変形例にかかる第15F受付期間（図327～図331を参照）」内のタイミングt0Y（図329などを参照）として設定するようにしてもよい。すなわちこの場合、「第3変形例にかかる第15F受付期間」では、当該「第3変形例にかかる第15F受付期間」が発生してから所定時間が経過したタイミングt03（タイミングt0Y）が到来するまでの期間は、上述した「第1変形例にかかる第15F受付期間（図323～図326を参照）」と同じ演出区間として機能することとなり、該タイミングt03（タイミングt0Y）
20
が到来すると、これを契機として上述した「第2変形例にかかる第15F受付期間（図327～図331を参照）」内のタイミングt0Yが到来したときと同じ変化（図329などを参照）が生じて、それ以降は、上述した「第2変形例にかかる第15F受付期間（図327～図331を参照）」のうち「操作関連表示が表示されない区間（非表示区間）」として機能することとなる。また逆に、このような「第3変形例にかかる第15F受付期間」としては、「第2変形例にかかる第15F受付期間（図327～図331を参照）」が発生してから所定時間が経過したタイミングt03（図327～図329を参照）を、「第1変形例にかかる第15F受付期間（図322～図336を参照）」内のタイミングt0X（図322～図324を参照）として設定するようにしてもよい。すなわちこの
30
場合、「第3変形例にかかる第15F受付期間」では、当該「第3変形例にかかる第15F受付期間」が発生してから所定時間が経過したタイミングt03（タイミングt02X）が到来するまでの期間は、上述した「第2変形例にかかる第15F受付期間（図329を参照）」と同じ演出区間として機能することとなり、該タイミングt03（タイミングt0X）が到来すると、これを契機として上述した「第1変形例にかかる第15F受付期間（図322～図326を参照）」内のタイミングt0Xが到来したときと同じ変化（図324などを参照）が生じて、それ以降は、上述した「第1変形例にかかる第15F受付期間（図322～図326を参照）」のうち「操作関連表示が表示される区間（表示区間）」として機能することとなる。

【6505】

また、上述した各演出例にかかる第12F受付期間、第13F受付期間、第14F受付期間、第15F受付期間、第16F受付期間、及び第17F受付期間やそれらの変形例については、互いに異なる変動パターンで発生するものであってもよいし、適宜の組み合わせだけの変動パターン内で発生するものであってもよいし、全ての変動パターンが一の変動パターン内で発生するものであってもよい。
40

【6506】

また、上述した演出例にあって、第12F前兆演出表示ZFD、第13F前兆演出表示ZFD、第16F前兆演出表示ZFD、及び第17F前兆演出表示ZFDについては、互いに異なる前兆演出表示として実現するようにしてもよいし、全て同じ前兆演出表示として実現するようにしてもよい。

【6507】

10

20

30

40

50

なお、第15F受付期間については、当該第15F受付期間で操作ボタン410に対する操作受付がなされると、該操作受付に応じた第15F受付後変化Bとして、第15F受付後表示UBが表示されることとは異なる特定変化が生じるようにした上で、該特定変化については、刀装飾体5001に対する操作受付がなされることを契機として終了（変化前に戻）されることはないようにしてもよい。

【6508】

また、上述した各演出例にあって、「勇者YS」や「魔法使いMT」は必ずしも表示されないようにしてもよい。

【6509】

また、上述した各演出例にあって、背景画像としての「第3背景画像HK3」については、「第1背景画像HK1」と同じ背景画像として用意するようにしてもよい。また、特定発光部における発光態様のうち「第3発光態様」については「第1発光態様」と同じ発光態様として設定するようにしてもよい。

10

【6510】

また、上述した演出例の「第1変形例にかかる第15F受付期間」や「第2変形例にかかる第15F受付期間」については、例えば、タイミングt02～t03の全区間にわたって摸画像表示が表示されるようにしてもよいし、摸画像表示が表示されないようにしてもよい。

【6511】

また、上述した演出例の「第1変形例にかかる第15F受付期間」や「第2変形例にかかる第15F受付期間」については、例えば、タイミングt02～t03の全区間にわたって一の背景画像のみが表示されるようにしてもよいし、特定発光部に一の発光態様のみが現れるようにしてもよい。

20

【6512】

また、「第1変形例にかかる第15F受付期間」の「操作関連表示が表示されない区間（非表示区間，第1区間）」においては、予め定められた「第1条件」及び「第2条件」のいずれか1つが成立すると当該「第1変形例にかかる第15F受付期間」が終了されるようにした上で、「第1条件」が成立すると、摸画像表示（刀装飾体5001）が表示されて別の種別の操作許容状態（刀装飾体5001に対する操作受付に応じた受付後変化が異なる受付期間）が発生するが、「第2条件」が成立すると、摸画像表示（刀装飾体5001）が表示されず別の種別の操作許容状態（刀装飾体5001に対する操作受付に応じた受付後変化が異なる受付期間）も発生しないようにしてもよい。

30

【6513】

上述した演出例にかかるパチンコ機1（[構成1-F]）では、操作受付は許容されるが摸画像表示が行われない操作部がある「操作秘匿許容状態」を発生可能であり、該「操作秘匿許容状態」で上記操作部に対する操作受付がなされると受付後表示を表示可能としている。そして、上記操作部として、刀装飾体5001（第1操作部）及び操作ボタン410（第2操作部）が少なくとも用意され、上記「操作秘匿許容状態」として、「第14F受付期間（第2操作秘匿許容状態）」及び「第15F受付期間（第1操作秘匿許容状態）」が少なくとも用意されるようにした上で、「第15F受付期間」では、刀装飾体5001や操作ボタン410などを摸した摸画像表示が行われていないなかで少なくとも刀装飾体5001に対する操作受付が許容されており、該刀装飾体5001に対する操作受付がなされるとこれに応じた第15F受付後表示UAを表示可能であるようにし、「第14F受付期間」では、刀装飾体5001や操作ボタン410などを摸した摸画像表示が行われていないなかで少なくとも操作ボタン410に対する操作受付が許容されており、該操作ボタン410に対する操作受付がなされるとこれに応じた第14F受付後表示UBを表示可能であるようにした（図315～図321を参照）。

40

【6514】

このような構成によれば、摸画像表示が行われていないなかで少なくとも刀装飾体5001に対する操作受付が許容されている「第15F受付期間」と、摸画像表示が行われて

50

いないなかで少なくとも操作ボタン 4 1 0 に対する操作受付が許容されている「第 1 4 F 受付期間」とが発生しうることから、刀装飾体 5 0 0 1 及び操作ボタン 4 1 0 のいずれを操作すべきかについての演出性が提供されるようになり、操作秘匿許容状態が発生するときの緊張感をより好適に維持することが期待されるようになる。

【 6 5 1 5 】

しかも、上述した演出例にかかるパチンコ機 1 では、上記「第 1 5 F 受付期間」及び上記「第 1 4 F 受付期間」のいずれにおいても、摸画像表示が行われていないなかで少なくとも刀装飾体 5 0 0 1 に対する操作受付と操作ボタン 4 1 0 に対する操作受付とがそれぞれ許容されているようにした。このような構成によれば、刀装飾体 5 0 0 1 及び操作ボタン 4 1 0 のいずれを操作すべきかについての演出性がより好適に提供されるようになり、操作秘匿許容状態が発生するときの緊張感をより好適に維持することが期待されるようになる。

10

【 6 5 1 6 】

またさらに、上記「第 1 5 F 受付期間」では、図 3 1 9 に示されるように、操作ボタン 4 1 0 に対する操作受付に応じた第 1 5 F 受付後表示 U B が表示されているなかでも刀装飾体 5 0 0 1 に対する操作受付が許容されている状態にあり、該刀装飾体 5 0 0 1 に対する操作受付がなされるとこれを契機として（タイミング t o 2 E ）、操作ボタン 4 1 0 に対する操作受付に応じた第 1 5 F 受付後表示 U B を非表示にするとともに該刀装飾体 5 0 0 1 に対する操作受付に応じた第 1 5 F 受付後表示 U A を表示するようになっている。これに対し、上記「第 1 4 F 受付期間」では、図 3 1 5 に示されるように、操作ボタン 4 1 0 に対する操作受付に応じた第 1 4 F 受付後表示 U B が表示されているなかでも刀装飾体 5 0 0 1 に対する操作受付が許容されている状態にあり、該刀装飾体 5 0 0 1 に対する操作受付がなされるとこれを契機として（タイミング t n 2 E ~ t n 2 1 ）、操作ボタン 4 1 0 に対する操作受付に応じた第 1 4 F 受付後表示 U B を非表示にすることなく該操作受付に応じた第 1 4 F 受付後表示 U A を表示するようにしている。なお、このような「第 1 4 F 受付後表示 U B を非表示にしない構成」については、当該第 1 4 F 受付期間を、上述した「第 1 4 F 操作部 A（刀装飾体 5 0 0 1）に対する操作受付が 1 回だけ許容される期間」として実現するようにした場合も同様である。このような構成によれば、操作受付は許容されるが摸画像表示が行われない操作部がある「操作秘匿許容状態」では、操作ボタン 4 1 0 に対する操作受付に応じた受付後表示 U B が表示されているなかで刀装飾体 5 0 0 1 に対する操作受付がなされると、これを契機として、操作ボタン 4 1 0 に対する操作受付に応じた受付後表示 U B を非表示にする場合と、操作ボタン 4 1 0 に対する操作受付に応じた受付後表示 U B を非表示にしない場合とがあるようになることから、刀装飾体 5 0 0 1 に対して操作を行うときの緊張感を好適に維持することが期待されるようになる。

20

30

【 6 5 1 7 】

なおこの場合、第 1 4 F 受付期間及び第 1 5 F 受付期間はいずれも、（操作ボタン 4 1 0 に対する操作受付に応じた受付後表示 U B が表示されているなかで）刀装飾体 5 0 0 1 に対する操作受付は 1 回だけ許容されており、該刀装飾体 5 0 0 1 に対する操作受付がなされると、これを契機として、当該受付期間が終了されるものとして実現するようにすることが望ましい。

40

【 6 5 1 8 】

またさらに、上記「第 1 5 F 受付期間」では、図 3 1 9 に示されるように、操作ボタン 4 1 0 に対する操作受付に応じた第 1 5 F 受付後表示 U B が行われているなかで刀装飾体 5 0 0 1 に対する操作受付がなされると（タイミング t o 2 E ）、該第 1 5 F 受付後表示 U B を非表示にするだけでなく、該第 1 5 F 受付後表示 U B の背後側に見えるように表示されていた背景画像（ここでは、第 2 背景画像 H K 2）についてもこれを非表示にするようにした。このような構成によれば、刀装飾体 5 0 0 1 に対する操作受付が適正に受けられたことを好適に示唆してその秘匿性を緩和することができるようになる。

【 6 5 1 9 】

またさらに、上記「第 1 4 F 受付期間」では、図 3 1 5 に示されるように、操作ボタン

50

410に対する操作受付に応じた第14F受付後表示UBが行われているなかで刀装飾体5001に対する操作受付がなされても、該第14F受付後表示UBを非表示にせず継続するし、該第14F受付後表示UBの背後側に見えるように表示されていた背景画像についてもこれを非表示にせずに継続するようにした。このような構成によれば、刀装飾体5001に対する操作受付が適正に受け付けられたことを認識し難くしてその秘匿性を維持することができるようになる。

【6520】

またさらに、上記「第15F受付期間」では、操作ボタン410に対する操作受付がなされると、該操作受付に応じた第15F受付後出力音Bが出力されるが、該第15F受付後出力音Bが可聴状態にされているなかで刀装飾体5001に対する操作受付がなされたとしても、これを契機として該第15F受付後出力音Bが終了されないようにしてもよい。すなわちこの場合、操作ボタン410に対する操作受付に応じた「第15F受付後表示UB」は、刀装飾体5001に対する操作受付を契機として非表示にされるにもかかわらず、操作ボタン410に対する操作受付に応じた「第15F受付後出力音B」は、刀装飾体5001に対する操作受付を契機として終了されないようになることから、刀装飾体5001に対する操作受付が適正に受け付けられた否かに関しての秘匿性の緩和を曖昧なものとすることができるようになり、緊張感を好適に維持することが期待されうるようになる。

【6521】

またさらに、上記「第15F受付期間」では、図319に示されるように、操作ボタン410に対す操作受付がなされると、該操作受付に応じた第15F受付後出力音Bが出力される場合と出力されない場合とがあるようにしたことから、刀装飾体5001に対する操作受付が適正に受け付けられた否かに関しての秘匿性の緩和を曖昧なものとすることができるようになり、緊張感を好適に維持することが期待されうるようになる。

【6522】

またさらに、上記「第14F受付期間」では、図315に示されるように、操作ボタン410に対する操作受付がなされても、第14F受付後表示UBが表示されるだけで、該操作受付に応じた受付後出力音は出力されないようにしたことから、操作ボタン410に対する操作受付が適正に受け付けられたことを認識し難くしてその秘匿性を維持することができるようになる。

【6523】

また、上述した演出例にかかるパチンコ機1（[構成2-F]）では、操作受付は許容されるが摸画像表示が行われない操作部がある「操作秘匿許容状態」を発生可能であり、該「操作秘匿許容状態」で上記操作部に対する操作受付がなされると受付後変化を生じさせうる。そして、「操作秘匿許容状態」として、「第15F受付期間（第1操作秘匿許容状態）」及び「第14F受付期間（第2操作秘匿許容状態）」が少なくとも用意されるようにした上で、「第14F受付期間」では、摸画像表示が行われていないなかで複数回の操作受付が許容可能とされる刀装飾体5001（特定操作部）があり、該刀装飾体5001についてはこれを操作した状態に維持し続けるだけで操作受付が複数回なされうるようにした（いわゆる「オート連打機能」の有効化）。

【6524】

このような構成によれば、「第14F受付期間」では、刀装飾体5001についてはこれを操作した状態に維持し続けるだけで操作受付が複数回なされうることから、摸画像表示が行われていないにもかかわらず刀装飾体5001に対して複数回の操作受付が許容可能とされることによる遊技興趣の低下を抑制することが期待されるようになる。

【6525】

しかも、上述した演出例にかかるパチンコ機1にあって、「第15F受付期間」では、図319に示されるように、摸画像表示が行われていないなかで複数回の操作受付が許容可能とされる操作部が複数あり、該操作部（刀装飾体5001，操作ボタン410）を操作した状態に維持し続けても操作受付が複数回なされることがないようになっており、「第14F受付期間」では、図315に示されるように、摸画像表示が行われていないなか

10

20

30

40

50

で複数回の操作受付が許容可能とされる操作部が複数あり、該操作部（刀装飾体 5 0 0 1，操作ボタン 4 1 0）を操作した状態に維持し続けると操作受付が複数回なされうる（複数回なされる場合が少なくともある）ようにした。このような構成によれば、摸画像表示が行われていないなかで複数回の操作受付が許容可能とされる操作部が 1 つまたは複数ある「操作秘匿許容状態」では、該操作部を操作した状態に維持し続けると操作受付が複数回なされる場合が少なくともあるようになることから、操作部に対して操作を行うときの緊張感を好適に維持することが期待されるようになる。

【 6 5 2 6 】

特に、上述した演出例にかかる「第 1 4 F 受付期間」では、図 3 1 5 に示されるように、摸画像表示が行われていないなかで複数回の操作受付が許容可能とされる操作部が複数あり、該操作部を操作した状態に維持し続けると、該操作の対象にされた操作部の種別（刀装飾体 5 0 0 1，操作ボタン 4 1 0）に応じて、操作受付が複数回なされる場合（刀装飾体 5 0 0 1）と操作受付が複数回なされない場合（操作ボタン 4 1 0）とがあるようにした。すなわちこの場合、「第 1 4 F 受付期間」が発生しているときには、その操作対象の種別に応じてオート連打機能が有効化されるか否かが定められることとなるから、いずれの操作部を操作するかについての面白さを付加することがより期待されるようになる。

10

【 6 5 2 7 】

またさらに、上記「第 1 5 F 受付期間」では、図 3 1 9 に示されるように、摸画像表示が行われていないなかで複数回の操作受付が許容可能とされる操作部が複数あり、それら操作部（刀装飾体 5 0 0 1，操作ボタン 4 1 0）のいずれを操作した状態に維持し続けたとしても操作受付が複数回なされることはないことから、当該「第 1 5 F 受付期間」における緊張感を好適に維持することが期待されるようになる。「なお、第 1 5 F 受付期間」に対してこのような構成を採用する場合は、オート連打機能が機能し得ないようになっている代わりに、「第 1 4 F 受付期間」よりもその秘匿性を緩和する構成をさらに採用することとし、これによってオート連打機能が有効化されないことによる遊技興趣の低下を抑制することが望ましい（必須ではない）。

20

【 6 5 2 8 】

またさらに、上記「第 1 4 F 受付期間」においてオート連打機能が有効化される刀装飾体 5 0 0 1 は、図 3 1 5 に示されるように、操作受付に応じた受付後出力音 A が出力されるが、上記「第 1 4 F 受付期間」においてオート連打機能が有効化されない操作ボタン 4 1 0 は、操作受付に応じた受付後出力音が出力されないようにした。これに対し、上記「第 1 5 F 受付期間」では、図 3 1 9 に示されるように、オート連打機能が有効化されない操作部（刀装飾体 5 0 0 1，操作ボタン 4 1 0）であっても、操作受付に応じた受付後出力音 A，B が出力されうるようにしたことから、オート連打機能が有効化されないことによる遊技興趣の低下を抑制することが期待されうる。

30

【 6 5 2 9 】

またさらに、上記「第 1 5 F 受付期間」では、図 3 1 9 に示されるように、オート連打機能が有効化されない操作部に対する操作受付に応じた受付後出力音が出力される場合と出力されない場合とがあるようにしたことから、適正に受け付けられた否かについての秘匿性の緩和を曖昧なものとするができるようになり、緊張感を好適に維持することが期待されうるようになる。

40

【 6 5 3 0 】

また、上述した演出例にかかるパチンコ機 1（[構成 3 - F]）では、操作受付が許容されるが摸画像表示は行われない操作部がある「操作秘匿許容状態」を発生可能であり、該操作秘匿許容状態で操作部に対する操作受付がなされると受付後変化を生じさせうる。そして、「操作秘匿許容状態」として、「第 1 5 F 受付期間（第 1 操作秘匿許容状態）」及び「第 1 4 F 受付期間（第 2 操作秘匿許容状態）」が少なくとも用意されるようにした上で、「第 1 4 F 受付期間」では、当該「第 1 4 F 受付期間」が継続しているなかで、操作受付が許容される操作部を摸した摸画像表示が表示されることはないようにしたことから、遊技者に対して操作機会が付与されるとき緊張感を好適に維持することが期待され

50

うるようになる。

【6531】

しかも、上述した演出例にかかるパチンコ機1にあって、「第15F受付期間」においては、図319に示されるように、所定条件が成立するとこれを契機として当該「第15F受付期間」で操作受付が許容される操作部を摸した摸画像表示の表示を開始するようにした。このような構成によれば、操作秘匿許容状態が発生した時点で摸画像表示が表示されなかった場合であっても、所定条件が成立して摸画像表示が表示される可能性があるようになることから、遊技興趣を好適に維持することが期待されうる。

【6532】

特に、上述した演出例にかかる「第15F受付期間」では、図319に示されるように、摸画像表示が行われない操作部に対する操作受付がなされたことを契機（上記所定条件が成立した）として、該操作部を摸した摸画像表示の表示を開始するようにしたから、遊技者による操作によってそれまで秘匿にされていた操作対象を摸した摸画像表示を露わにすることができるようになり、遊技興趣の向上を図ることが期待されうる。

10

【6533】

なお、「第15F受付期間」については、上記「所定条件」が成立したときに終了されないものであってもよいし、終了されて別の受付期間を発生させるものであってもよい。

【6534】

またさらに、上述した演出例では、「第15F受付期間」及び「第14F受付期間」のいずれにおいても、摸画像表示が行われていないなかで少なくとも刀装飾体5001に対する操作受付と操作ボタン410に対する操作受付とがそれぞれ許容されており、「第15F受付期間」では、刀装飾体5001に対する操作受付がなされたときにはこれを契機として該刀装飾体5001を摸した摸画像表示（第15F操作関連表示A）と操作ボタン410を摸した摸画像表示（第15F操作関連表示B）とがそれぞれ実行開始されうるが、操作ボタン410に対する操作受付がなされたときにはこれを契機として刀装飾体5001を摸した摸画像表示と操作ボタン410を摸した摸画像表示とがいずれも実行開始されることはないようになっており、「第14F受付期間」では、刀装飾体5001及び操作ボタン410のいずれに対する操作受付がなされたとしてもこれを契機として刀装飾体5001を摸した摸画像表示と操作ボタン410を摸した摸画像表示とがいずれも実行開始されることはないようにしている。すなわちこの場合、秘匿性のある状況下において操作受付がなされたときには、刀装飾体5001を摸した摸画像表示（第15F操作関連表示A）と操作ボタン410を摸した摸画像表示（第15F操作関連表示B）とがそれぞれ実行される場合と、いずれも実行されない場合との両方があるようになっていることから、緊張感を好適に維持することが期待されるようになる。

20

30

【6535】

またさらに、上述した演出例では、摸画像表示のうち、刀装飾体5001を摸した摸画像表示については、複数態様のいずれかで表示可能とされるようにすることが望ましい。第12F受付期間、第13F受付期間、第16F受付期間（または、その変形例）、第17F受付期間（または、その変形例）の全て（若しくは、その一部）では、刀装飾体5001を摸した摸画像表示として、複数態様のいずれか1つを選択的に表示可能とされるようにすることが望ましい。

40

【6536】

またさらに、上述した演出例にかかる「第15F受付期間」で刀装飾体5001に対する操作受付がなされたときにこれを契機として該刀装飾体5001を摸した摸画像表示と操作ボタン410を摸した摸画像表示とがそれぞれ実行開始されるときには、摸画像表示として上記複数態様のうちの「予め定められた態様（一の態様）」しか表示されないようにすることが望ましい。

【6537】

またさらに、上述した演出例にかかる「第15F受付期間」の変形例（第1変形例、第2変形例）で刀装飾体5001を摸した摸画像表示と操作ボタン410を摸した摸画像表

50

示とがそれぞれ表示されるときも、摸画像表示として上記複数態様のうちの「予め定められた態様（一の態様）」しかそれぞれ表示されないようにすることが望ましい。

【6538】

またさらに、上述した演出例にかかる「第15F受付期間」では、所定時間にわたって刀装飾体5001に対する操作受付がなされなかったときも、刀装飾体5001を摸した摸画像表示と操作ボタン410を摸した摸画像表示とがそれぞれ実行開始されうるようにしてもよい。この場合も、摸画像表示として上記複数態様のうちの「予め定められた態様（一の態様）」しかそれぞれ表示されないようにすることが望ましい。

【6539】

また、上述した演出例にかかるパチンコ機1（〔構成4-F〕）では、操作受付が許容されるが摸画像表示は行われない操作部がある「操作秘匿許容状態（例えば、第14F受付期間、第15F受付期間など）」を発生可能であり、該「操作秘匿許容状態」で上記操作部に対する操作受付がなされると受付後変化を生じさせうる。そしてこの上で、「操作秘匿許容状態」で操作受付が許容される操作部に対して操作受付がなされると、上記受付後変化の1つとして受付後出力音が出力される場合（例えば、図315や図319などを参照）と、該受付後出力音が出力されない場合（例えば、図315や図319などを参照）とがあるようにしたことから、「操作秘匿許容状態」において操作受付が適正になされた状況にあるか否かの判断をし難くなり、緊張感を好適に付与することが期待されうる。

【6540】

しかも、上述した演出例にかかるパチンコ機1にあって、「操作秘匿許容状態（例えば、第14F受付期間、第15F受付期間など）」で受付後変化の1つとして受付後出力音が出力される場合は、該受付後変化の1つとして「操作秘匿許容状態」で操作受付が許容される操作部を摸した摸画像表示が表示される場合（例えば、図319に示されるタイミングt02Eを参照）と、「操作秘匿許容状態」で操作受付が許容される操作部を摸した摸画像表示が表示されない場合（例えば、図315に示されるタイミングtn2E～tn21や、図319に示されるタイミングt02A～t02Cなどを参照）とがあるようにしてもよい。これに対し、「操作秘匿許容状態（例えば、第14F受付期間、第15F受付期間など）」で受付後変化の1つとして受付後出力音が出力されない場合は、該受付後変化の1つとして「操作秘匿許容状態」で操作受付が許容される操作部を摸した摸画像表示が表示されることがないようにした（例えば、図315に示されるタイミングtn2A～tn2Dや、図319に示されるタイミングt02Dなどを参照）。このような構成によれば、「操作秘匿許容状態」で受付後変化の1つとして受付後出力音が出力されない場合は、摸画像表示が表示される可能性がなくなる一方で、「操作秘匿許容状態」で受付後変化の1つとして受付後出力音が出力された場合は、摸画像表示が表示される場合と、摸画像表示が表示されない場合との両方の可能性があるようになることから、「操作秘匿許容状態」で操作受付がなされた以降も緊張感を好適に維持することが期待されるようになる。

【6541】

なお、受付後変化の1つとして「操作秘匿許容状態」で操作受付が許容される操作部（刀装飾体5001、操作ボタン410）を摸した摸画像表示が表示される場合（例えば、図319に示されるタイミングt02Eを参照）は、該摸画像表示を表示させる契機となった操作受付を契機として「操作秘匿許容状態」が終了されるようにしてもよいし、該「操作秘匿許容状態」が終了されず継続するようにしてもよい。ちなみに、上述した演出例にかかる第15F受付期間では、摸画像表示を表示させる契機となった操作受付（例えば、図319に示されるタイミングt02Eを参照）を契機として、該「第15F受付期間」とは異なる受付後変化を生じさせる別の種別の受付期間（操作許容状態）を発生させることとしている。

【6542】

より具体的には、上述した演出例にかかる操作秘匿許容状態（例えば、第14F受付期間、第15F受付期間など）では、摸画像表示が行われていないなかで少なくとも刀装飾

10

20

30

40

50

体5001に対する操作受付と操作ボタン410に対する操作受付とがそれぞれ許容可能とされている。そして、「操作秘匿許容状態（例えば、第14F受付期間、第15F受付期間など）」において刀装飾体5001または操作ボタン410に対する操作受付がなされたときに受付後変化の1つとして受付後出力音が出力された場合は、受付後変化の1つとして操作受付がなされた側の操作部を摸した摸画像表示だけでなく「刀装飾体5001を摸した摸画像表示」と「操作ボタン410を摸した摸画像表示」とがそれぞれ表示開始される場合（例えば、図319に示されるタイミングt o 2 Eを参照）と、「刀装飾体5001を摸した摸画像表示」と「操作ボタン410を摸した摸画像表示」とがいずれも表示されない場合（例えば、図315に示されるタイミングt n 2 E ~ t n 2 Iや、図319に示されるタイミングt o 2 A ~ t o 2 Cなどを参照）とがあり、「操作秘匿許容状態（例えば、第14F受付期間、第15F受付期間など）」において刀装飾体5001または操作ボタン410に対する操作受付がなされたときに受付後変化の1つとして受付後出力音が出力されない場合は、受付後変化の1つとして「刀装飾体5001を摸した摸画像表示」と「操作ボタン410を摸した摸画像表示」とがいずれも表示されないようにした（例えば、図315に示されるタイミングt n 2 A ~ t n 2 Dや、図319に示されるタイミングt o 2 Dなどを参照）。このような構成によれば、「操作秘匿許容状態」で受付後変化の1つとして受付後出力音が出力されない場合は、摸画像表示が表示される可能性がなくなる一方で、「操作秘匿許容状態」で受付後変化の1つとして受付後出力音が出力された場合は、摸画像表示が表示される場合と、摸画像表示が表示されない場合との両方の可能性があるようになることから、「操作秘匿許容状態」で操作受付がなされた以降も緊張感を好適に維持することが期待されるようになる。

【6543】

また、上述した演出例にかかるパチンコ機1にあって、摸画像表示のうち、「刀装飾体5001を摸した摸画像表示」及び「操作ボタン410を摸した摸画像表示」の少なくとも一方は、複数態様のいずれかで表示可能とされるが、操作受付がなされたときにこれを契機として該「刀装飾体5001を摸した摸画像表示」及び「操作ボタン410を摸した摸画像表示」がそれぞれ実行開始されうるときには、摸画像表示として予め定められた態様（一の態様）しか表示されないようにすることが望ましい。

【6544】

また、上述した演出例にかかるパチンコ機1（[構成5-F]）では、操作受付が許容されるが摸画像表示は行われない操作部がある「操作秘匿許容状態（例えば、第14F受付期間、第15F受付期間など）」を発生可能であり、該「操作秘匿許容状態」では、摸画像表示が行われていないなかで少なくとも「刀装飾体5001に対する操作受付」と「操作ボタン410に対する操作受付」とがそれぞれ許容可能とされる。そして、「操作秘匿許容状態」にあり且つ操作ボタン410に対する操作受付に応じた受付後表示UBが表示されているなかで、刀装飾体5001に対して操作受付がなされると、受付後変化の1つとして受付後出力音Aが出力される（例えば、図315に示されるタイミングt n 2 E ~ t n 2 Iや、図319に示されるタイミングt o 2 Eなどを参照）。この点、刀装飾体5001に対する操作受付に基づいて受付後出力音Aが出力される場合は、該操作受付を契機として、該操作受付がなされるよりも前から表示されている受付後表示UBを非表示にするとともに刀装飾体5001に対する操作受付に応じた受付後表示UAを新たに表示する場合（図319に示されるタイミングt o 2 Eなど）と、該操作受付がなされるよりも前から表示されている受付後表示UBを非表示にすることなく継続しているなかで上記刀装飾体5001に対する操作受付に応じた受付後表示UAを新たに表示する場合（例えば、図315に示されるタイミングt n 2 E ~ t n 2 Iなど）とがあるようにした。この点、第14F受付期間では、第14F受付後表示UAが表示されているなかでも操作ボタン410に対する操作受付が許容可能とされるが、該状況下において操作ボタン410に対する操作受付がなされたとしてもこれに応じた受付後出力音が出力されることはない。このような構成によれば、表示中の状態にある「受付後表示」を発生させる契機となった側の操作部とは異なる側の操作部に対する操作受付に基づいて受付後出力音が出力されな

10

20

30

40

50

い場合は、該操作受付を契機として、該操作受付がなされるよりも前から表示されている上記受付後表示が非表示にされることはないから、安心して遊技を行うことが可能とされるようになる。これに対し、上記異なる側の操作部に対する操作受付に基づいて受付後出力音が出力される場合は、該操作受付を契機として、該操作受付がなされるよりも前から表示されている受付後表示を非表示にする場合と、受付後表示が非表示にされない場合との両方が生じることから、緊張感を好適に付与することができるようになる。

【 6 5 4 5 】

しかも、上述した演出例にかかる操作秘匿許容状態（例えば、第 1 4 F 受付期間、第 1 5 F 受付期間など）では、上記異なる側の操作部に対する操作受付を契機として、該操作受付がなされるよりも前から表示されている受付後表示 UB を非表示にする場合（図 3 1 9 に示されるタイミング t o 2 E など）は、該受付後表示 UB（ここでは、第 1 5 F 受付後表示 UB）の背後側に見えるように表示されていた背景画像（ここでは、第 2 背景画像 HK 2）についてもこれを非表示にするようにしたから、操作受付が適正になされたか否かに関しての秘匿性を緩和することができるようになる。

10

【 6 5 4 6 】

またさらに、上述した演出例にかかる操作秘匿許容状態（例えば、第 1 4 F 受付期間、第 1 5 F 受付期間など）では、上記異なる側の操作部に対する操作受付を契機として、該操作受付がなされるよりも前から表示されている受付後表示 UB を非表示にせず継続する場合（図 3 1 5 に示されるタイミング t n 2 E ~ t n 2 L など）は、該受付後表示の背後側に見えるように表示されていた背景画像（ここでは、第 1 背景画像 HK 1）についてもこれを非表示にせずに継続するようにしたことから、操作受付が適正になされたか否かを認識し難くしてその秘匿性を維持することができるようになる。

20

【 6 5 4 7 】

また、上述した演出例にかかるパチンコ機 1（[構成 6 - F]）では、操作受付が許容されるが摸画像表示は行われない操作部がある「操作秘匿許容状態（例えば、第 1 4 F 受付期間、第 1 5 F 受付期間など）」を発生可能であり、該「操作秘匿許容状態」で操作部に対する操作受付がなされると受付後変化を生じさせうる。そしてこの上で、「操作秘匿許容状態」で操作受付が許容される操作部に対して操作受付がなされると、上記受付後変化の 1 つとして受付後出力音出力される場合（例えば、図 3 1 5 や図 3 1 9 などを参照）と、該受付後出力音出力されない場合（例えば、図 3 1 5 や図 3 1 9 などを参照）とがあるようにしたことから、操作受付が適正になされた状況にあるか否かの判断をし難くすることが可能であり、緊張感を好適に維持することが期待されうる。また一方で、「操作秘匿許容状態」では、操作した状態に維持し続けるだけで操作受付が複数回なされうる操作部がある場合（例えば、図 3 1 5 などを参照）があるようになってきていることから、摸画像表示が行われていないにもかかわらず操作部に対して複数回の操作受付が許容可能とされることによる遊技興趣の低下を抑制することが期待されるようになる。

30

【 6 5 4 8 】

しかも、上述した演出例にかかる操作秘匿許容状態（例えば、第 1 4 F 受付期間、第 1 5 F 受付期間など）で上記受付後変化の 1 つとして受付後出力音出力される場合は、該受付後変化を生じさせる契機となった操作受付がなされた操作部をそのまま操作した状態に維持し続けると、操作受付が複数回なされる場合（例えば、図 3 1 5 に示されるタイミング t n 2 E ~ t n 2 L などを参照）と、操作受付が複数回なされない場合（例えば、図 3 1 9 に示されるタイミング t o 2 A ~ t o 2 C などを参照）とがあり、「操作秘匿許容状態」で上記受付後変化の 1 つとして受付後出力音出力されない場合（例えば、図 3 1 5 に示されるタイミング t n 2 A ~ t n 2 D や、図 3 1 9 に示されるタイミング t o 2 D などを参照）は、該受付後変化を生じさせる契機となった操作受付がなされた操作部をそのまま操作した状態に維持し続けたとしても操作受付が複数回なされることがないようにした。このような構成によれば、「操作秘匿許容状態（例えば、第 1 4 F 受付期間、第 1 5 F 受付期間など）」で上記受付後変化の 1 つとして受付後出力音出力されない場合（例えば、図 3 1 5 に示されるタイミング t n 2 A ~ t n 2 D や、図 3 1 9 に示されるタイ

40

50

ミング t o 2 Dなどを参照)は、該受付後変化を生じさせる契機となった操作受付がなされた操作部をそのまま操作した状態に維持し続けたとしても操作受付が複数回なされることがないことから、遊技者に対してオート連打機能が有効化されないことを示唆して複数回の操作を促すことができるようになる。これに対し、「操作秘匿許容状態(例えば、第14F受付期間、第15F受付期間など)」で上記受付後変化の1つとして受付後出力音出力される場合は、該受付後変化を生じさせる契機となった操作受付がなされた操作部をそのまま操作した状態に維持し続けると、操作受付が複数回なされる場合(例えば、図315に示されるタイミング t n 2 E ~ t n 2 lなどを参照)と、操作受付が複数回なされない場合(例えば、図319に示されるタイミング t o 2 A ~ t o 2 Cなどを参照)との両方があることから、オート連打機能の有効化を可能としつつも、緊張感を好適に付与することが期待されるようになる。

10

【6549】

またさらに、上述した演出例にあって、操作秘匿許容状態(例えば、第14F受付期間、第15F受付期間など)では、摸画像表示が行われていないなかで少なくとも操作ボタン410に対する操作受付と刀装飾体5001に対する操作受付とがそれぞれ許容可能とされ、該操作秘匿許容状態(例えば、第14F受付期間、第15F受付期間など)において操作ボタン410または刀装飾体5001に対する操作受付がなされたときに受付後変化の1つとして受付後出力音出力された場合(例えば、図315に示されるタイミング t n 2 E ~ t n 2 lや、図319に示されるタイミング t o 2 A ~ t o 2 cなどを参照)は、上記受付後変化を生じさせる契機となった操作受付がなされた操作部をそのまま操作した状態に維持し続けると、該操作受付が複数回なされる場合(例えば、図315に示されるタイミング t n 2 E ~ t n 2 lなどを参照)と、該操作受付が複数回なされない場合(図319に示されるタイミング t o 2 A ~ t o 2 cなどを参照)とがあり、操作秘匿許容状態において操作ボタン410または刀装飾体5001に対する操作受付がなされたときに上記受付後変化の1つとして受付後出力音出力されない場合(例えば、図315に示されるタイミング t n 2 A ~ t n 2 Dや、図319に示されるタイミング t o 2 Dなどを参照)は、上記受付後変化を生じさせる契機となった操作受付がなされた操作部をそのまま操作した状態に維持し続けたとしても上記操作受付が複数回なされることがないようにしたことから、遊技者に対してオート連打機能が有効化されないことを示唆して複数回の操作を促したり、オート連打機能の有効化を可能としつつも緊張感を好適に付与したりすることが期待されうるようになる。

20

30

【6550】

また、上述した演出例にかかるパチンコ機1([構成7-F])では、操作部に対する操作受付が許容されうる操作許容状態(受付期間)を発生可能であり、該操作許容状態で操作部に対する操作受付がなされると受付後表示を表示する。そして、操作許容状態として、「第1変形例にかかる第15F受付期間(第1操作許容状態)」及び「第14F受付期間(第2操作許容状態)」を少なくとも用意した上で、「第14F受付期間(図315~図318を参照)」には、操作受付が許容されている操作部を摸した摸画像表示が行われる摸画像表示区間が含まれていないようにしたことから、遊技者に対して操作機会が付与されるときに緊張感を好適に提供することが期待されるようになる。

40

【6551】

しかも、上述した演出例の「第1変形例にかかる第15F受付期間(図322~図326を参照)」では、「操作受付が許容されている操作部を摸した摸画像表示(操作関連表示)が表示されない区間(非表示区間、第1区間)」と、「操作受付が許容されている操作部を摸した摸画像表示(操作関連表示)が表示される区間(表示区間、第2区間)」とが含まれており、「操作受付が許容されている操作部を摸した摸画像表示(操作関連表示)が表示されない区間(非表示区間、第1区間)」が開始されてから予め定められた時間が経過すると当該区間(非表示区間、第1区間)」が終了して「操作受付が許容されている操作部を摸した摸画像表示(操作関連表示)が表示される区間(表示区間、第2区間)」が開始されるようにした。このような構成によれば、操作受付が許容されている操作部

50

を摸した摸画像表示（操作関連表示）が表示されていないなかで操作受付が許容されるようになった（第1変形例にかかる第15F受付期間、第14F受付期間）としても、その後、「操作受付が許容されている操作部を摸した摸画像表示（操作関連表示）が表示される区間（表示区間、第2区間）」が開始される可能性（第1変形例にかかる第15F受付期間）が生じるようになることから、遊技興趣の低下を抑制することが期待されるようになる。

【6552】

特に、この演出例の「第1変形例にかかる第15F受付期間（図322～図326を参照）」では、「操作受付が許容されている操作部を摸した摸画像表示（操作関連表示）が表示されない区間（非表示区間、第1区間）」内において操作ボタン410に対する操作受付がなされると、当該「第1変形例にかかる第15F受付期間」を継続しているなかで、該操作受付を契機として「操作受付が許容されている操作部を摸した摸画像表示（操作関連表示）が表示される区間（表示区間、第2区間）」内において表示される画像（の少なくとも一部）と同じまたは近似した画像（上述した演出例では、図325及び図326に示される「近似画像KG」に相当）を表示しうるようにした。このような構成によれば、「操作受付が許容されている操作部を摸した摸画像表示（操作関連表示）が表示されない区間（非表示区間、第1区間）」が継続している状況下にあるにもかかわらず、その後開始される「操作受付が許容されている操作部を摸した摸画像表示（操作関連表示）が表示される区間（表示区間、第2区間）」内において表示される画像（の少なくとも一部）と同じまたは近似した画像が（先行するかたちで）表示されるようになることから、上記「操作受付が許容されている操作部を摸した摸画像表示（操作関連表示）が表示される区間（表示区間、第2区間）」が近いうちに開始される状況下にあることを示唆することができるようになる。

【6553】

なお、上述した「操作受付が許容されている操作部を摸した摸画像表示（操作関連表示）が表示される区間（表示区間、第2区間）」内において表示される画像（の少なくとも一部）と同じまたは近似した画像（上述した演出例では、図325及び図326に示される「近似画像KG」に相当）については、操作ボタン410に対する操作受付があったときから予め定められた時間が経過したことを契機として非表示にされるようにすることが望ましい。そしてこの場合、該「予め定められた時間」については、「操作受付が許容されている操作部を摸した摸画像表示（操作関連表示）が表示されない区間（非表示区間、第1区間）」が継続される時間（設定時間）よりも短い時間として設定するようにすれば、「操作受付が許容されている操作部を摸した摸画像表示（操作関連表示）が表示される区間（表示区間、第2区間）」に移行するよりも前に上述した「同じまたは近似した画像（上述した演出例では、図325及び図326に示される「近似画像KG」に相当）」が非表示にされうようになることから、緊張感を好適に付与することができるようになる。

【6554】

またさらに、上述した演出例にあって、「第1変形例にかかる第15F受付期間（図322～図326を参照）」では、「操作受付が許容されている操作部を摸した摸画像表示（操作関連表示）が表示されない区間（非表示区間、第1区間）」内で操作ボタン410に対する操作受付がなされると、当該「操作受付が許容されている操作部を摸した摸画像表示（操作関連表示）が表示されない区間（非表示区間、第1区間）」が開始されることから表示されている第2背景画像HK2が背後側に見えるように、上述のした「同じまたは近似した画像（上述した演出例では、図325及び図326に示される「近似画像KG」に相当）」を、該操作受付に応じた上記受付後表示UBとして表示するようにしたが、「操作受付が許容されている操作部を摸した摸画像表示（操作関連表示）が表示される区間（表示区間、第2区間）」で操作ボタン410に対する操作受付がなされると、該「操作受付が許容されている操作部を摸した摸画像表示（操作関連表示）が表示される区間（表示区間、第2区間）」が開始されることから表示されている第3背景画像HK3が背後側に見えるように該操作受付に応じた受付後表示UBが表示されるようにしたことから、

10

20

30

40

50

1つの受付期間でありながらも、「操作受付が許容されている操作部を摸した摸画像表示（操作関連表示）が表示されない区間（非表示区間，第1区間）」と、「操作受付が許容されている操作部を摸した摸画像表示（操作関連表示）が表示される区間（表示区間，第2区間）」とで、操作ボタン410に対する操作受付がされたときの演出性が大きく異なるように見せることが可能とされるようになる。

【6555】

なお、上述した演出例にあって、「操作受付が許容されている操作部を摸した摸画像表示（操作関連表示）が表示されない区間（非表示区間，第1区間）」は、上述した「同じまたは近似した画像（上述した演出例では、図325及び図326に示される「近似画像KG」に相当）」が表示されるか否かにかかわらず、予め定められた時間だけ継続した後

10

に終了されて、「操作受付が許容されている操作部を摸した摸画像表示（操作関連表示）が表示される区間（表示区間，第2区間）」が開始されることとなる。

【6556】

また、上述した演出例にかかるパチンコ機1（[構成8-F]）では、刀装飾体5001（所定操作部）を摸した摸画像表示を行うことが可能であり、該刀装飾体5001に対する操作受付が許容される操作許容状態を発生可能であり、該操作許容状態で上記刀装飾体5001に対する操作受付がなされると受付後表示UAを表示可能としている。そして、操作許容状態として、「第1変形例にかかる第15F受付期間（第1操作許容状態）」及び「第14F受付期間（第2操作許容状態）」を少なくとも用意した上で、「第14F受付期間（図315～図318を参照）」では、操作受付が許容されている刀装飾体5001を摸した摸画像表示が行われる区間が含まれておらず、摸画像表示が行われていない刀装飾体5001に対する操作受付がなされると、該操作受付に応じた第14F受付後表示UAが表示されるようにしたことから、遊技者に対して操作機会が付与されるとき

20

の緊張感を好適に付与することが期待されるようになる。

【6557】

しかも、上述した演出例の「第1変形例にかかる第15F受付期間（図322～図326を参照）」では、「操作受付が許容されている操作部を摸した摸画像表示（操作関連表示）が表示されない区間（非表示区間，第1区間）」と、「操作受付が許容されている操作部を摸した摸画像表示（操作関連表示）が表示される区間（表示区間，第2区間）」とが含まれており、「操作受付が許容されている操作部を摸した摸画像表示（操作関連表示）が表示されない区間（非表示区間，第1区間）」が開始されてから予め定められた時間が経過すると当該区間（非表示区間，第1区間）」が終了して「操作受付が許容されている操作部を摸した摸画像表示（操作関連表示）が表示される区間（表示区間，第2区間）」が開始されるようにした。このような構成によれば、操作受付が許容されている操作部を摸した摸画像表示（操作関連表示）が表示されていないなかで操作受付が許容されるようになった（第1変形例にかかる第15F受付期間、第14F受付期間）としても、その後、「操作受付が許容されている操作部を摸した摸画像表示（操作関連表示）が表示される区間（表示区間，第2区間）」が開始される可能性（第1変形例にかかる第15F受付期間）が生じるようになることから、遊技興趣の低下を抑制することが期待されるようになる。

30

40

【6558】

またさらに、上述した演出例の「第1変形例にかかる第15F受付期間（図322～図326を参照）」では、「操作受付が許容されている操作部を摸した摸画像表示（操作関連表示）が表示されない区間（非表示区間，第1区間）」で刀装飾体5001に対する操作受付がなされた場合と、「操作受付が許容されている操作部を摸した摸画像表示（操作関連表示）が表示される区間（表示区間，第2区間）」で刀装飾体5001に対する操作受付がなされた場合とで同じ受付後表示UAが実行されるようにしたから、「操作受付が許容されている操作部を摸した摸画像表示（操作関連表示）が表示されない区間（非表示区間，第1区間）」で刀装飾体5001に対する操作受付が許容されていることに気付かなかったときの遊技興趣の低下が抑制されるようになる。

50

【 6 5 5 9 】

また上述の通り、上述した演出例の「第1変形例にかかる第15F受付期間（図322～図326を参照）」では、「操作受付が許容されている操作部を摸した摸画像表示（操作関連表示）が表示されない区間（非表示区間，第1区間）」で刀装飾体5001に対する操作受付がなされた場合（図322に示されるタイミングt02Eを参照）は、それまで表示されていた背景画像（ここでは、第2背景画像HK2）を別の背景画像（ここでは、第3背景画像HK3）に差し替えて第15F受付後表示UAを表示することとしたが、「操作受付が許容されている操作部を摸した摸画像表示（操作関連表示）が表示される区間（表示区間，第2区間）」で刀装飾体5001に対する操作受付がなされた場合は、それまで表示されていた背景画像（ここでは、第1背景画像HK1）を別の背景画像に差し替えずに該操作受付に応じた受付後表示UAを表示するようにしてもよい。ただしこの場合、それまで表示されていた背景画像（ここでは、第1背景画像HK1）を、別の背景画像に差し替えることはしないが、該背景画像（ここでは、第1背景画像HK1）の表示態様の变化（例えば、色彩の変更や、明暗の変更など）についてはこれを行うようにしてもよい。また、第3背景画像HK3については、第1背景画像HK3と同じ背景画像として実現するようにしてもよい。

10

【 6 5 6 0 】

なお、上述した演出例の「第1変形例にかかる第15F受付期間（図322～図326を参照）」では、「操作受付が許容されている操作部を摸した摸画像表示（操作関連表示）が表示されない区間（非表示区間，第1区間）」と、「操作受付が許容されている操作部を摸した摸画像表示（操作関連表示）が表示される区間（表示区間，第2区間）」とで、背景画像や発光態様が互いに異なるようにしたが、必ずしも異なるようにしなくてもよく、同じであってもよい。

20

【 6 5 6 1 】

また、上述した演出例にかかるパチンコ機1（[構成9-F]）では、操作受付が許容されるが摸画像表示は行われない操作部がある操作秘匿許容状態を発生可能であり、該操作秘匿許容状態で上記操作部に対する操作受付がなされると受付後表示を表示しうる。そして、操作秘匿許容状態として、「第1変形例にかかる第15F受付期間（第1操作秘匿許容状態）」及び「第14F受付期間（第2操作秘匿許容状態）」を少なくとも用意した上で、「第1変形例にかかる第15F受付期間（図322～図326を参照）」で刀装飾体5001（所定操作部）に対する操作受付がなされた場合と、「第14F受付期間（図315～図318を参照）」で刀装飾体5001に対する操作受付がなされた場合とでは異なる受付後表示UAが行われるようにしたことから、摸画像表示が表示されていないなかで遊技者に対して操作機会が付与されるときに緊張感を好適に提供することが期待されるようになる。

30

【 6 5 6 2 】

しかも、「第1変形例にかかる第15F受付期間（図322～図326を参照）」が発生した場合は、該発生から所定時間が経過すると、所定時間の経過を契機として刀装飾体5001を摸した摸画像表示が表示されるが、「第14F受付期間（図315～図318を参照）」が発生した場合は、時間がどれだけ経過したとしても、時間の経過を契機として該「第14F受付期間」内で摸画像表示が表示されることはないようにした。このような構成によれば、操作秘匿許容状態（第1変形例にかかる第15F受付期間、第14F受付期間）が発生したときには、その後、時間経過によって当該許容状態内において摸画像表示が表示される場合（自動秘匿解除機能が有効化される場合）と摸画像表示が表示されない場合（自動秘匿解除機能が有効化されない場合）との両方があるようになることから、緊張感を好適に付与しつつも、遊技興趣の低下を抑制することが期待されるようになる。

40

【 6 5 6 3 】

またさらに、上述した演出例の「第1変形例にかかる第15F受付期間（図322～図326を参照）」で刀装飾体5001に対する操作受付がなされると、これを契機として該刀装飾体5001の摸画像表示が現れるが、「第14F受付期間（図315～図318

50

を参照)」では、刀装飾体5001に対する操作受付がなされたとしてもこれを契機として該刀装飾体5001の摸画像表示が現れることはないようにした。このような構成によれば、「第1変形例にかかる第15F受付期間」では、図322及び図324などに示されるように、所定時間の経過（タイミングt0X）を待たずとも、遊技者による操作を契機として摸画像表示を表示させることができることから、遊技興趣の向上を図ることが期待されるようになる。

【6564】

またさらに、上述した演出例の「第1変形例にかかる第15F受付期間（図322～図326を参照）」では、刀装飾体5001に対する操作受付と操作ボタン410に対する操作受付とが少なくとも許容されており、該発生から所定時間が経過したタイミングt0Xが到来すると、刀装飾体5001を摸した摸画像表示と、操作ボタン410を摸した摸画像表示とが少なくとも表示されるようにしていることから、複数の操作対象を秘匿とするようにしつつもそれによって遊技興趣が低下することを好適に抑制することが期待される。

10

【6565】

またさらに、上述した演出例では、「第1変形例にかかる第15F受付期間（図322～図326を参照）」及び「第14F受付期間（図315～図318を参照）」ではいずれも、刀装飾体5001に対する操作受付と操作ボタン410に対する操作受付とが少なくとも許容されており、「第1変形例にかかる第15F受付期間」で刀装飾体5001に対する操作受付がなされると、これを契機として刀装飾体5001を摸した摸画像表示だけでなく操作ボタン410を摸した摸画像表示も少なくとも現れるようにしたことから、遊技興趣の向上を図ることが期待されるようになる。

20

【6566】

またさらに、上述した演出例では、「第1変形例にかかる第15F受付期間（図322～図326を参照）」が発生してから所定時間が経過したタイミングt0Xの到来に基づいて刀装飾体5001を摸した摸画像表示が表示された場合（図324を参照）と、「第1変形例にかかる第15F受付期間」内で刀装飾体5001に対する操作受付がなされたことに基づいて刀装飾体5001を摸した摸画像表示が表示された場合（図322を参照）とでは、該刀装飾体5001を摸した摸画像表示が表示されているなかで刀装飾体5001に対する操作受付がなされたときに現れる受付後表示が異なるようにした。すなわちこの場合、図324に示されるタイミングt0X～タイミングt03の期間内で刀装飾体5001に対する操作受付がなされた場合と、図322に示されるタイミングt02E～タイミングt03の期間内で刀装飾体5001に対する操作受付がなされた場合とで受付後表示として異なる態様が現れるようになることから、遊技戦略の幅が広がるようになり、遊技興趣の向上を図ることが期待される。

30

【6567】

また、上述した演出例では、「第1変形例にかかる第15F受付期間（図322～図326を参照）」が発生してから所定時間が経過したタイミングt0Xの到来に基づいて刀装飾体5001を摸した摸画像表示が表示されているなかで該刀装飾体5001に対する操作受付がなされた場合（図324に示されるタイミングt0X～t03の区間内で操作受付がなされた場合）、背景画像（ここでは、第1背景画像HK1）を別の背景画像に差し替えることなくこれに応じた受付後表示を行うようにしてもよい。これに対し、「第1変形例にかかる第15F受付期間」で刀装飾体5001に対する操作受付がなされたことに基づいて刀装飾体5001を摸した摸画像表示が表示されているなかで該刀装飾体5001に対する操作受付がなされた場合（図322に示されるタイミングt02E～t03または図323に示されるタイミングt02e～t03の区間内で操作受付がなされた場合）は、背景画像（ここでは、第3背景画像HK3）を別の背景画像に差し替えてこれに応じた受付後表示を行うようにしてもよい。このような構成によれば、受付期間内に遊技のやり込み要素を付加することができるようになり、当該パチンコ機1としての稼働率の向上が期待されるようになる。若しくは、「第1変形例にかかる第15F受付期間（図

40

50

3 2 2 ~ 図 3 2 6 を参照)」で刀装飾体 5 0 0 1 に対する操作受付がなされたことに基づいて刀装飾体 5 0 0 1 を摸した摸画像表示が表示されているなかで該刀装飾体 5 0 0 1 に対する操作受付がなされた場合（図 3 2 2 に示されるタイミング t o 2 E ~ t o 3 または図 3 2 3 に示されるタイミング t o 2 e ~ t o 3 の区間内で操作受付がなされた場合）は、背景画像（ここでは、第 3 背景画像 H K 3 ）を別の背景画像に差し替えてこれに応じた受付後表示を行う場合と、背景画像（ここでは、第 3 背景画像 H K 3 ）を別の背景画像に差し替えずにこれに応じた受付後表示を行う場合との両方があるようにしてもよい。またこの場合、背景画像の差し替えが行われるときと行われないうときとで受付後表示としての態様が異なるようにしてもよい。このような構成によれば、受付期間内に遊技のやり込み要素をより一層付加することができるようになり、当該パチンコ機 1 としての稼働率の向上が期待されうようになる。

10

【 6 5 6 8 】

また、例えば、この実施の形態にかかるパチンコ機 1（[構成 1 0 - F]）では、操作受付が許容されるが摸画像表示は行われない操作部がある操作秘匿許容状態を発生可能であり、該操作秘匿許容状態で上記操作部に対する操作受付がなされると受付後表示を表示しうる。そして、操作秘匿許容状態として、「第 1 変形例にかかる第 1 5 F 受付期間（第 1 操作秘匿許容状態）」及び「第 1 4 F 受付期間（第 2 操作秘匿許容状態）」を少なくとも用意することとしたから、摸画像表示が表示されていないなかで遊技者に対して操作機会が付与されるときに緊張感を好適に提供することが期待されるようになる。また、図 3 2 6 などに示されるように、摸画像表示を、第 1 位置に表示する場合（図 3 2 6（m）などを参照）と、第 2 位置（図 3 2 6（r）などを参照）に表示する場合とがあるようにしたことから、第 1 位置及び第 2 位置のいずれか一方のみを見ている者にとっては、摸画像表示が表示されている状況にあるか否かを認識し難くされることとなり、緊張感を好適に維持することが期待されうる。

20

【 6 5 6 9 】

しかも、上述した演出例の「第 1 変形例にかかる第 1 5 F 受付期間（図 3 2 2 ~ 図 3 2 6 を参照）」が発生した場合は、該発生から所定時間が経過すると（タイミング t o X が到来すると）、これを契機として刀装飾体 5 0 0 1（所定操作部）を摸した摸画像表示が表示されるが、「第 1 4 F 受付期間（図 3 1 5 ~ 図 3 1 8 を参照）」が発生した場合は、時間がどれだけ経過したとしても、時間の経過を契機として摸画像表示が表示されることはないようにした。このような構成によれば、操作秘匿許容状態（第 1 変形例にかかる第 1 5 F 受付期間、第 1 4 F 受付期間）が発生したときには、その後、時間経過によって摸画像表示が表示される場合（自動秘匿解除機能が有効化される場合）と摸画像表示が表示されない場合（自動秘匿解除機能が有効化されない場合）との両方があるようになることから、緊張感を好適に付与しつつも、遊技興趣の低下を抑制することが期待されるようになる。

30

【 6 5 7 0 】

そしてこの場合、「第 1 変形例にかかる第 1 5 F 受付期間（図 3 2 2 ~ 図 3 2 6 を参照）」で刀装飾体 5 0 0 1 に対する操作受付がなされると、これを契機として該刀装飾体 5 0 0 1 の摸画像表示が現れるが、「第 1 4 F 受付期間（図 3 1 5 ~ 図 3 1 8 を参照）」で刀装飾体 5 0 0 1 に対する操作受付がなされると、これを契機として該刀装飾体 5 0 0 1 の摸画像表示が現れることはないようにした。このような構成によれば、「第 1 変形例にかかる第 1 5 F 受付期間」では、所定時間の経過（タイミング t o X の到来）を待たずとも、遊技者による操作を契機として摸画像表示を表示させることができることから、遊技興趣の向上を図ることが期待されるようになる。

40

【 6 5 7 1 】

またさらに、上述した演出例では、「第 1 変形例にかかる第 1 5 F 受付期間（図 3 2 2 ~ 図 3 2 6 を参照）」が発生してから所定時間が経過した（タイミング t o X が到来した）ことによって刀装飾体 5 0 0 1 を摸した摸画像表示が表示された場合と、「第 1 変形例にかかる第 1 5 F 受付期間」で刀装飾体 5 0 0 1 に対する操作受付がなされたことによっ

50

て刀装飾体 5 0 0 1 を摸した摸画像表示が表示された場合とでは、該摸画像表示の表示される位置が異なるようにしたから、同じ受付期間内で予め定められた条件（第 1 条件、第 2 条件）が満たされたことに基づいて摸画像表示が表示される場合であっても、注視する位置を間違っていると摸画像表示が表示されたことに気づき難くなることから、緊張感を好適に維持することが期待されるようになる。なおこの場合、摸画像表示の表示される位置だけでなく、摸画像表示の表示される大きさも異なるようにすることが望ましい。また、摸画像表示の表示される位置が異なる場合、刀装飾体 5 0 0 1 に対する操作受付がなされたときの受付後表示も互いに異なる演出内容にすることが望ましい。

【 6 5 7 2 】

また、例えば、この実施の形態にかかるパチンコ機 1（〔構成 1 1 - F〕）では、操作受付は許容されるが摸画像表示が行われない操作部がある「操作秘匿許容状態」を発生可能であり、該「操作秘匿許容状態」で上記操作部に対する操作受付がなされると受付後変化を生じさせうる。そして、「操作秘匿許容状態」では、摸画像表示が行われていないなかで複数回の操作受付が許容可能とされる操作部があり、該操作部を操作した状態に維持し続けると操作受付が複数回なされる場合（例えば、図 3 1 5 などを参照）があるようにしたことから、摸画像表示が行われていないにもかかわらず操作部に対して複数回の操作受付が許容可能とされることによる遊技興趣の低下を抑制することが期待されるようになる。

10

【 6 5 7 3 】

しかも、上述した演出例では、操作秘匿許容状態として、「第 1 変形例にかかる第 1 5 F 受付期間（第 1 操作秘匿許容状態）」及び「第 1 4 F 受付期間（第 2 操作秘匿許容状態）」を少なくとも用意した上で、「第 1 変形例にかかる第 1 5 F 受付期間（図 3 2 2 ~ 図 3 2 6 を参照）」が発生した場合は、該発生から所定時間が経過すると（タイミング t o X が到来すると）、これを契機として操作部を摸した摸画像表示（操作関連表示）が表示されるが、「第 1 4 F 受付期間（図 3 1 5 ~ 図 3 1 8 を参照）」が発生した場合は、該発生から時間がどれだけ経過したとしても、時間の経過を契機として摸画像表示が表示されることはないようにした。このような構成によれば、操作秘匿許容状態（第 1 変形例にかかる第 1 5 F 受付期間や、第 1 4 F 受付期間など）が発生したときには、その後、時間経過によって当該操作秘匿許容状態内で摸画像表示が表示される場合（自動秘匿解除機能が有効化される場合）と摸画像表示が表示されない場合（自動秘匿解除機能が有効化されない場合）との両方があるようになることから、緊張感を好適に付与しつつも、遊技興趣の低下を抑制することが期待されるようになる。

20

30

【 6 5 7 4 】

またさらに、上述した演出例では、「第 1 変形例にかかる第 1 5 F 受付期間（図 3 2 2 ~ 図 3 2 6 を参照）」では、摸画像表示が行われていないなかで複数回の操作受付が許容可能とされる操作部が 1 つまたは複数あり（ここでは、操作ボタン 4 1 0）、該操作部を操作した状態に維持し続けたとしてもオート連打機能は有効化されず、操作受付が複数回なされることはない（図 3 2 2 ~ 図 3 2 4 などを参照）。これに対し、「第 1 4 F 受付期間（図 3 1 5 ~ 図 3 1 8 を参照）」では、摸画像表示が行われていないなかで複数回の操作受付が許容可能とされる操作部が 1 つまたは複数あり（刀装飾体 5 0 0 1 や、操作ボタン 4 1 0）、該操作部を操作した状態に維持し続けるとオート連打機能が有効化されて操作受付が複数回なされうるようにした（刀装飾体 5 0 0 1 を操作した状態に維持した場合）。このような構成によれば、操作秘匿許容状態（第 1 変形例にかかる第 1 5 F 受付期間、第 1 4 F 受付期間）が発生したときには、オート連打機能が有効化される場合と有効化されない場合との両方があるようになることから、オート連打機能を遊技者に対して提供するようにしつつも緊張感を好適に維持することが期待されるようになる。

40

【 6 5 7 5 】

またさらに、上述した演出例では、「第 1 変形例にかかる第 1 5 F 受付期間（図 3 2 2 ~ 図 3 2 6 を参照）」で秘匿解除された後（タイミング t o X が到来した後）に操作受付がなされた場合（図 3 2 3 などを参照）も、「第 1 変形例にかかる第 1 5 F 受付期間」で

50

秘匿解除される前（タイミング t o X が到来するよりも前）に操作受付がなされた場合（図 3 2 2 などを参照）と同じ受付後表示が実行されるようにしたことから、タイミング t o X が到来するよりも前に操作することができなかつたときの遊技興趣の低下を抑制することができるようになる。

【 6 5 7 6 】

なお、「第 1 変形例にかかる第 1 5 F 受付期間（図 3 2 2 ~ 図 3 2 6 を参照）」で秘匿解除された後（タイミング t o X が到来した後）に操作受付がなされた場合（図 3 2 3 などを参照）と、「第 1 変形例にかかる第 1 5 F 受付期間」で秘匿解除される前（タイミング t o X が到来するよりも前）に操作受付がなされた場合（図 3 2 2 などを参照）とで異なる受付後表示が実行されるようにしてもよい。

10

【 6 5 7 7 】

またさらに、上述した演出例にかかる「第 1 4 F 受付期間（図 3 1 5 ~ 図 3 1 8 を参照）」では、摸画像表示が行われていないなかで複数回の操作受付が許容可能とされる操作部が複数あり（刀装飾体 5 0 0 1 や、操作ボタン 4 1 0 ）、該操作部を操作した状態に維持し続けると、該操作の対象にされた操作部の種別に応じて、上記操作受付が複数回なされる場合（この例では、刀装飾体 5 0 0 1 ）と上記操作受付が複数回なされない場合（この例では、操作ボタン 4 1 0 ）とがあるようにしたことから、1 つの受付期間内でオート連打機能を遊技者に対して提供するようにしつつも緊張感を好適に維持することが期待されるようになる。

【 6 5 7 8 】

またさらに、上述した演出例では、「第 1 3 F 受付期間（特定操作許容状態）」や「変形例にかかる第 1 3 F 受付期間（特定操作許容状態）」を発生可能であり、該「第 1 3 F 受付期間（図 3 1 3 及び図 3 1 4 を参照）」や「変形例にかかる第 1 3 F 受付期間（図 3 4 4 及び図 3 4 5 を参照）」では、操作受付が複数回許容されて摸画像表示が行われる操作部（この例では、刀装飾体 5 0 0 1 及び操作ボタン 4 1 0 ）があり、該操作部を操作した状態に維持し続けるとオート連打機能が有効化されて操作受付が複数回なされうようになっている（刀装飾体 5 0 0 1 を操作した場合）。これに対し、「第 1 変形例にかかる第 1 5 F 受付期間（図 3 2 2 ~ 図 3 2 6 を参照）」が発生した場合は、その発生から所定時間が経過して（タイミング t o X が到来して）摸画像表示が表示された以降も、複数回の操作受付が許容可能とされる操作部が 1 つまたは複数（この例では、操作ボタン 4 1 0 ）あるが、該操作部を操作した状態に維持し続けたとしてもオート連打機能は有効化されず上記操作受付が複数回なされることはないようになっている。すなわちこの場合、複数回の操作受付が許容されている操作対象（操作部）を摸した摸画像表示が表示されている状況下にあったとしても、該操作対象を操作状態に維持したときにオート連打機能が有効化される場合と、オート連打機能が有効化されない場合との両方があるようになることから、複数回の操作受付が許容されている操作対象（操作部）を摸した摸画像表示が表示されているときの緊張感についてもこれを好適に維持することが期待されるようになる。

20

30

【 6 5 7 9 】

またさらに、上述した演出例では、「第 1 4 F 受付期間（図 3 1 5 ~ 図 3 1 8 を参照）」においてオート連打機能が有効化される刀装飾体 5 0 0 1 （所定操作部）に対して操作受付がなされた場合は、該操作受付に応じた受付後出力音 A が出力されるが、オート連打機能が有効化されない操作ボタン 4 1 0 に対して操作受付がなされた場合は、操作受付に応じた受付後出力音 B が出力されないようになっている。ただし、「第 1 変形例にかかる第 1 5 F 受付期間（図 3 2 2 ~ 図 3 2 6 を参照）」では、オート連打機能が有効化されない操作ボタン 4 1 0 に対して操作受付がなされた場合であっても、該操作受付に応じた受付後出力音 B が出力されうようになっていることから、オート連打機能が有効化されるか否かの認識をし難くすることができるようになり、緊張感を好適に維持することが期待されるようになる。

40

【 6 5 8 0 】

またさらに、上述した演出例の「第 1 変形例にかかる第 1 5 F 受付期間（図 3 2 2 ~ 図

50

3 2 6 を参照)」では、オート連打機能が有効化されない操作ボタン 4 1 0 に対する操作受付に応じた受付後出力音 B が出力される場合（例えば、タイミング t o 2 A ~ t o 2 C など）と出力されない場合（例えば、タイミング t o 2 D など）とがあるようにしたことから、これによってもオート連打機能が有効化されるか否かの認識をし難くすることができるようになり、緊張感を好適に維持することが期待されるようになる。

【 6 5 8 1 】

また、例えば、この実施の形態にかかるパチンコ機 1（〔構成 1 2 - F 〕）では、刀装飾体 5 0 0 1（所定操作部）を摸した摸画像表示を表示可能であるとともに、操作受付が許容される操作許容状態を発生可能であり、該操作許容状態で上記刀装飾体 5 0 0 1 に対する操作受付がなされると受付後変化 A を生じさせうる。また、操作許容状態が発生するときは操作関連音 a（受付許容音）を出力可能としている。この点、上述した演出例にかかるパチンコ機 1 では、上記操作許容状態として、刀装飾体 5 0 0 1 に対する操作受付が許容され且つ摸画像表示が行われる「操作開示許容状態（例えば、第 1 2 F 受付期間（図 3 1 1 及び図 3 1 2 を参照）など）」を発生させる場合と、刀装飾体 5 0 0 1 に対する操作受付が許容されるが摸画像表示は行われない区間が含まれる「操作秘匿許容状態（例えば、「第 1 4 F 受付期間（図 3 1 5 ~ 図 3 1 8 を参照）」や、「第 1 変形例にかかる第 1 5 F 受付期間（図 3 2 2 ~ 図 3 2 6 を参照）」など）」を発生させる場合とがあり、上記操作関連音 a については、「操作開示許容状態」及び「操作秘匿許容状態」のうち少なくとも「操作開示許容状態」が発生するときに出力可能とされるようにしたことから、操作機会が付与されるときに緊張感を好適に緩和することが期待されうるようになる。

【 6 5 8 2 】

しかも、上述した演出例では、「操作秘匿許容状態」として、第 1 操作秘匿許容状態（例えば、「第 1 5 F 受付期間」や、「第 1 変形例にかかる第 1 5 F 受付期間」のうちの「操作関連表示が表示されない区間（非表示区間，第 1 区間）」など）、及び第 2 操作秘匿許容状態（例えば、「第 1 4 F 受付期間」が少なくとも用意されており、例えば、「第 1 変形例にかかる第 1 5 F 受付期間（図 3 2 2 ~ 図 3 2 6 を参照）」が発生した場合は、該発生から所定時間が経過すると（タイミング t o X が到来すると）、刀装飾体 5 0 0 1 を摸した摸画像表示が表示されることにより当該「第 1 変形例にかかる第 1 5 F 受付期間（図 3 2 2 ~ 図 3 2 6 を参照）」のうちの「操作関連表示が表示されない区間（第 1 操作秘匿許容状態）」が終了されて「操作関連表示が表示される区間（操作開示許容状態）」へと移行するが、「第 1 4 F 受付期間（第 2 操作秘匿許容状態）」が発生した場合は、時間経過によって当該「第 1 4 F 受付期間（図 3 1 5 ~ 図 3 1 8 を参照）」が終了されるときに「操作関連表示が表示される区間（操作開示許容状態）」へと移行することはないようになっている。このような構成によれば、「操作秘匿許容状態」が発生した場合には、その後、時間経過によって「操作開示許容状態」へと移行する場合（第 1 変形例にかかる第 1 5 F 受付期間）と、「操作開示許容状態」へと移行しない場合（第 1 4 F 受付期間）との両方があるようになることから、操作秘匿されることによる遊技興趣の低下を抑制しつつも、緊張感を好適に付与することができるようになる。

【 6 5 8 3 】

また、上記構成では、「操作開示許容状態」については、操作秘匿許容状態（「第 1 変形例にかかる第 1 5 F 受付期間（図 3 2 2 ~ 図 3 2 6 を参照）」のうちの「操作関連表示が表示されない区間（非表示区間，第 1 区間）」が終了されることに伴ってこれに続くかたちで発生する場合（「第 1 変形例にかかる第 1 5 F 受付期間（図 3 2 2 ~ 図 3 2 6 を参照）」のうちの「操作関連表示が表示される区間（表示区間，第 2 区間）」）と、操作秘匿許容状態とは関係のない条件のもとで発生する場合（例えば、第 1 2 F 受付期間（図 3 1 1 及び図 3 1 2 を参照）など）とがあるとも言えることとなる。したがって、「操作開示許容状態」が発生したときにそれ以前にも操作受付が許容されていたのか（操作秘匿許容状態が発生していたのか）を認識し難くすることができることから、緊張感を好適に維持することが期待されるようになる。

【 6 5 8 4 】

なお、「操作開示許容状態」については、「第1変形例にかかる第15F受付期間(図322~図326を参照)」のうちの「操作関連表示が表示される区間(表示区間,第2区間)」に代えて、操作秘匿許容状態(「第15F受付期間(図319~図321を参照)」が終了されることに伴ってこれに続くかたちで発生する受付期間(図319に示されるタイミングt_{o2E}を契機として発生する受付期間)として実現することも可能である。

【6585】

また、操作関連音aは、「操作秘匿許容状態」が終了されることに伴ってこれに続くかたちで「操作開示許容状態」が発生する場合(例えば、図319に示されるタイミングt_{o2E}や、図322に示されるタイミングt_{o2E}、図323に示されるタイミングt_{o2e}など)と、「操作秘匿許容状態」とは関係のない条件のもとで「操作開示許容状態」が発生する場合(図312に示されるタイミングt_{l2}や、図314に示されるタイミングt_{m2}など)とのいずれにおいても出力可能とされるようにすることが望ましい。ただしこの場合、操作関連音aとしての態様は異なるようにしてもよい。例えば、「操作秘匿許容状態」とは関係のない条件のもとで「操作開示許容状態」が発生する場合(図312に示されるタイミングt_{l2}や、図314に示されるタイミングt_{m2}など)は、操作関連音aとしての態様が複数用意されており、該操作関連音aは、それら態様のいずれか1つで可聴出力されるが、「操作秘匿許容状態」が終了されることに伴ってこれに続くかたちで「操作開示許容状態」が発生する場合(例えば、図319に示されるタイミングt_{o2E}や、図322に示されるタイミングt_{o2E}、図323に示されるタイミングt_{o2e}など)は、操作関連音aとして、「操作秘匿許容状態」とは関係のない条件のもとで「操作開示許容状態」が発生する場合(図312に示されるタイミングt_{l2}や、図314に示されるタイミングt_{m2}など)には出力し得ない特別態様のみが可聴出力されうるようにしてもよい。

【6586】

またさらに、上述した演出例では、第1操作秘匿許容状態(例えば、「第1変形例にかかる第15F受付期間」のうちの「操作関連表示が表示されない区間(非表示区間,第1区間)」など)が発生した後は、該発生から予め定められた時間が経過したことに基づいて、当該第1操作秘匿許容状態(例えば、「第1変形例にかかる第15F受付期間」のうちの「操作関連表示が表示されない区間(非表示区間,第1区間)」など)が終了されて操作開示許容状態(例えば、「第1変形例にかかる第15F受付期間」のうちの「操作関連表示が表示される区間(表示区間,第2区間)」など)へと移行する場合(例えば、図322や図324に示されるタイミングt_{oX}などを参照)と、当該第1操作秘匿許容状態(例えば、「第1変形例にかかる第15F受付期間」のうちの「操作関連表示が表示されない区間(非表示区間,第1区間)」など)において刀装飾体5001(所定操作部)に対する操作受付がなされたことに基づいて、当該第1操作秘匿許容状態(例えば、「第1変形例にかかる第15F受付期間」のうちの「操作関連表示が表示されない区間(非表示区間,第1区間)」など)が終了されて上記操作開示許容状態(タイミングt_{o2a}以降の区間)へと移行する場合(例えば、図323に示されるタイミングt_{o2a}などを参照)とがあるようにした。このような構成によれば、1つの受付期間(第1操作秘匿許容状態)から「操作開示許容状態」へと移行される条件が複数用意されることとなるから、演出の多様性が生まれるようになり、遊技興趣の向上を図ることが期待されるようになる。

【6587】

なおこの場合、上記発生から予め定められた時間が経過したことに基づいて、当該第1操作秘匿許容状態(例えば、「第1変形例にかかる第15F受付期間」のうちの「操作関連表示が表示されない区間(非表示区間,第1区間)」など)が終了されて操作開示許容状態(例えば、「第1変形例にかかる第15F受付期間」のうちの「操作関連表示が表示される区間(表示区間,第2区間)」など)へと移行する場合(例えば、図322や図324に示されるタイミングt_{oX}などを参照)と、該第1操作秘匿許容状態(例えば、「第1変形例にかかる第15F受付期間」のうちの「操作関連表示が表示されない区間(非

10

20

30

40

50

表示区間，第1区間）」など)において刀装飾体5001(所定操作部)に対する操作受付がなされたことに基づいて、当該第1操作秘匿許容状態(例えば、「第1変形例にかかる第15F受付期間」のうちの「操作関連表示が表示されない区間(非表示区間，第1区間)」など)が終了されて上記操作開示許容状態(タイミングt o 2 a以降の区間)へと移行する場合(例えば、図323に示されるタイミングt o 2 aなどを参照)とでは、移行される「操作開示許容状態」としての種別(刀装飾体5001に対して操作受付がなされたときに現れる受付後変化)が異なるようにすることが、第1操作秘匿許容状態内における緊張感を好適に維持する上で望ましい(ただし、必須構成ではない)。

【6588】

またさらに、上述した演出例では、第1操作秘匿許容状態(例えば、「第1変形例にかかる第15F受付期間」のうちの「操作関連表示が表示されない区間(非表示区間，第1区間)」など)が発生してから予め定められた時間が経過したときに当該第1操作秘匿許容状態が終了されて上記操作開示許容状態(例えば、「第1変形例にかかる第15F受付期間」のうちの「操作関連表示が表示される区間(表示区間，第2区間)」など)へと移行する場合(例えば、図324に示されるタイミングt o Xなどを参照)は、該操作開示許容状態が発生するときに上記操作関連音aは出力されず、第1操作秘匿許容状態(例えば、「第1変形例にかかる第15F受付期間」のうちの「操作関連表示が表示されない区間(非表示区間，第1区間)」など)において刀装飾体5001に対する操作受付がなされたことに基づいて当該第1操作秘匿許容状態が終了されて上記操作開示許容状態(例えば、タイミングt o 2 E以降の区間)へと移行する場合(例えば、図322に示されるタイミングt o 2 Eなどを参照)は、該操作開示許容状態が発生するときに上記操作関連音aが出力されるようにした。すなわちこの場合、「第1操作秘匿許容状態」から「操作開示許容状態」へと移行される条件に応じて、上記操作関連音aの出力にかかる有無が異なるようになることから、緊張感を好適に維持することが期待されうるようになる。

【6589】

また、例えば、この実施の形態にかかるパチンコ機1([構成13-F])では、操作受付が許容される操作許容状態を発生可能であり、該操作許容状態で操作部に対する操作受付がなされると受付後表示を表示可能であり、受付後表示が表示されていない状況においても表示可能とされ且つ該受付後表示が表示されると該受付後表示に対してその背後側に見えるように表示される背景画像を表示可能である。この点、操作許容状態として「第1変形例にかかる第15F受付期間(特定の操作許容状態)」を発生可能とした上で、該「第1変形例にかかる第15F受付期間(図322~図326を参照)」では、図324に示されるように、上記背景画像として第2背景画像HK2が表示されているなかで操作受付が許容されている「先背景操作区間(タイミングt o 2~t o X)」から、上記背景画像として第3背景画像HK3が表示されているなかで操作受付が許容されている「後背景操作区間(タイミングt o X~t o 3)」への切り替えが生じうるようにしたから、遊技興趣の向上を図ることが期待されるようになる。

【6590】

なお、上述した演出例では、図324に示される「先背景操作区間(タイミングt o 2~t o X)」では摸画像表示が表示されず、且つ図324に示される「後背景操作区間(タイミングt o X~t o 3)」では摸画像表示が表示されるようにしたが、当該構成については必ずしもなくてもよく、例えば、タイミングt o 2~t o 3の全区間にわたって摸画像表示が表示されるようにしてもよいし、摸画像表示が表示されないようにしてもよい。このことについては、「第1変形例にかかる第15F受付期間」だけでなく、「第2変形例にかかる第15F受付期間」においても同様であり、例えば、タイミングt o 2~t o 3の全区間にわたって摸画像表示が表示されるようにしてもよいし、摸画像表示が表示されないようにしてもよい。

【6591】

ここで、上述した演出例の「第1変形例にかかる第15F受付期間(図322~図326を参照)」では、図322に示されるように、「先背景操作区間(タイミングt o 2~

10

20

30

40

50

toX)」にあるときに刀装飾体5001に対する操作受付がなされると(タイミングto2E)、上記第2背景画像HK2から該第2背景画像HK2とは背景描写が異なる第3背景画像HK3に背景変化(別の背景画像への変更、差し替え)させて該操作受付に応じた第15F受付後表示UAを表示する。これに対し、図323に示されるように、「後背景操作区間(タイミングtoX~to3)」にあるときに刀装飾体5001に対する操作受付がなされると(タイミングto2e)、上記第1背景画像HK1から背景描写が異なる別の背景画像に背景変化(別の背景画像への変更、差し替えなど)することなく該操作受付に応じた第15F受付後表示UAを表示するようにしてもよい。すなわちこの場合、上述した演出例にかかる「第3背景画像HK3」は、「第1背景画像HK1」と背景描写が同じ背景画像として用意されることとなる。このような構成によれば、「第1変形例にかかる第15F受付期間」では、「先背景操作区間(タイミングto2~toX)」で操作受付がなされた場合と、「後背景操作区間(タイミングtoX~to3)」で操作受付がなされた場合とで、それまで現れていた背景画像が非表示にされてこれとは全く別の背景画像が現れるか否かが異なるようになることから、互いに同じ第15F受付後表示UAを表示する場合であっても演出性に大きな違いを持たせることができるようになり、遊技興趣の向上を図ることが期待されるようになる。

10

【6592】

なお、上述した各演出例にあって、それまで現れていた背景画像から該背景画像とは背景描写が異なる背景画像に背景変化(別の背景画像への変更、差し替え)させる手法としては、例えば、該異なる背景画像を、それまで現れていた背景画像の前側(前レイヤ)に表示することによって、それまで現れていた背景画像を視認不可能とする手法を採用するようにしてもよいし、それまで現れていた背景画像を非表示にすることによってその背後側(背後側レイヤ)に隠されるかたちで表示されていた上記異なる背景画像を露わにする手法を採用するようにしてもよいし、これ以外の手法によって実現するようにしてもよい。

20

【6593】

また、第3背景画像HK3を、第1背景画像HK1と同じ背景画像として実現する場合であっても、第1背景画像HK1及び第3背景画像HK3については互いに表示態様(明るさや配色など)が異なるようにしてもよい。なぜなら、「それまで現れていた背景画像を利用してこれを変化させる」といった範囲内に留まる態様であれば「背景画像が別の背景画像に差し替えられた」とは言えないからである。

30

【6594】

またさらに、上述した演出例の「第1変形例にかかる第15F受付期間(図322~図326を参照)」においては、刀装飾体5001に対する操作受付と操作ボタン410に対する操作受付とが少なくとも許容されている。この点、「後背景操作区間(タイミングtoX~to3)」では、刀装飾体5001に対する操作受付がなされると、第1背景画像HK1から該第1背景画像HK1とは背景描写が異なる背景画像に差し替えることなく該操作受付に応じた第15F受付後表示UAを表示するようにしてもよいことは上述したが、上述した演出例では、図323に示されるように、操作ボタン410に対する操作受付がなされた場合も、第1背景画像HK1から該第1背景画像HK1とは背景描写が異なる背景画像に差し替えることなく該操作受付に応じた第15F受付後表示UBを表示するようになっている。これに対し、「先背景操作区間(タイミングto2~toX)」では、刀装飾体5001に対する操作受付がなされると、上記第2背景画像HK2から該第2背景画像HK2とは背景描写が異なる第3背景画像HK3に差し替えて該操作受付に応じた第15F受付後表示UAを表示するが、操作ボタン410に対する操作受付がなされると、上記第2背景画像HK2から該第2背景画像HK2とは背景描写が異なる背景画像に差し替えられずに該操作受付に応じた第15F受付後表示UBを表示するようになっている。このような構成によれば、「先背景操作区間(タイミングto2~toX)」にあるときと、「後背景操作区間(タイミングtoX~to3)」にあるときとで、操作受付がなされたときの背景画像にかかる演出性に共通した部分(操作ボタン410)と異なる部分(刀装飾体5001)とを持たせることができるようになることから、1つの受付期間

40

50

(第1変形例にかかる第15F受付期間)としての演出性を適正に維持した範囲内で遊技興趣の向上を図ることができるようになる。

【6595】

また、例えば、この実施の形態にかかるパチンコ機1(〔構成14-F〕)では、操作受付が許容される操作許容状態を発生可能であり、該操作許容状態で操作部に対する操作受付がなされると受付後表示を表示可能であり、さらに、上記受付後表示が表示されていない状況においても表示可能とされ且つ該受付後表示が表示されると該受付後表示に対してその背後側に見えるように表示される背景画像を表示可能としている。そして、操作許容状態として「第2変形例にかかる第15F受付期間(特定の操作許容状態)」を発生可能とした上で、該「第2変形例にかかる第15F受付期間(図327~図331を参照)」では、操作受付が許容される状態が継続しているなかで、それまで現れていた第1背景画像HK1から「背景描写が異なる別の背景画像(ここでは、第3背景画像HK3)への変化(別の背景画像への変更、差し替えなど)」が生じうるようにしたことから、遊技興趣の向上を図ることが期待されるようになる。

10

【6596】

しかも、「第2変形例にかかる第15F受付期間(図327~図331を参照)」では、操作ボタン410に対する操作受付が複数回許容されており、該「第2変形例にかかる第15F受付期間」において操作ボタン410に対する操作受付がなされると、図328に示されるように、それまで現れていた第1背景画像HK1から別の背景画像(ここでは、第3背景画像HK3)に差し替えられることなく該操作受付に応じた第15F受付後表示UBが表示されるが、該第15F受付後表示UBが表示されている状況下で上記別の背景画像(ここでは、第3背景画像HK3)に差し替えられるための条件が成立する場合があるようにした(例えば、タイミングt0Yを参照)。このような構成によれば、操作ボタン410に対する複数回操作を行っている途中の状況にあるなかで、それまで現れていた第1背景画像HK1から別の背景画像(ここでは、第3背景画像HK3)に差し替えられる条件が成立する場合(例えば、図328などを参照)と、上記別の背景画像に差し替えられる条件が成立しない場合(例えば、第15F受付後表示UBが表示されている間にタイミングt0Yが到来せず、第15F受付後表示UBが非表示になってからタイミングt0Yが到来した場合など)とがあるようになることから、複数回の操作を行っているなかで演出性に違いが現れるようになり、遊技興趣の向上を図ることが期待されるようになる。

20

30

【6597】

またさらに、上述した演出例の「第2変形例にかかる第15F受付期間(図327~図331を参照)」において操作ボタン410に対する操作受付に応じた第15F受付後表示UBが表示されており且つ当該「第2変形例にかかる第15F受付期間」が継続しているなかで、それまで現れていた第1背景画像HK1から背景描写が異なる第3背景画像HK3に差し替えられるタイミングt0Yが到来した場合、上記第15F受付後表示UBは、図328に示されるように、該タイミングt0Yが到来したことに基づいて非表示にされうるようにした。このような構成によれば、当該「第2変形例にかかる第15F受付期間」が継続しているなかで背景変化が生じると、複数回操作が許容されている操作ボタン410に対する操作受付に応じた第15F受付後表示UBが非表示にされるようになることから、緊張感を好適に付与することができるようになる。

40

【6598】

なおこの場合、「第2変形例にかかる第15F受付期間(図327~図331を参照)」において操作ボタン410に対する操作受付に応じた第15F受付後表示UBが表示されているなかで背景変化が生じた場合、第15F受付後表示UBは、該背景変化が生じるときに非表示にされる場合と、該背景変化が生じるときに非表示にされない場合(継続する場合)とがあるようにしてもよい。例えば、「第2変形例にかかる第15F受付期間(図327~図331を参照)」については、「第1変形例にかかる第15F受付期間(図322~図326を参照)」と合体した1つの受付期間として発生させるようにしてもよ

50

いことは上述した通りであり、この場合、「第2変形例にかかる第15F受付期間(図327~図331を参照)」が継続したままでタイミングt o 3が到来すると、「第1変形例にかかる第15F受付期間(図322~図326を参照)」のタイミングt o Xが到来したときと同じ現象(タイミングt o 3 = タイミングt o X)が現れることとなるが、図323に示されるように、第15F受付後表示UBが表示されているままで背景変化が生じるタイミングt o Xが到来したとしてもこれを契機として第15F受付後表示UBが非表示にされないことは明らかである。なお、このような合体の手法としては、「第1変形例にかかる第15F受付期間(図322~図326を参照)」が継続したままでタイミングt o 3が到来すると、「第2変形例にかかる第15F受付期間(図327~図331を参照)」のタイミングt o Yが到来したときと同じ現象(タイミングt o 3 = タイミングt o Y)が現れるようにすることで、「第1変形例にかかる第15F受付期間」と「第2変形例にかかる第15F受付期間」とを合体した1つの受付期間として発生させるようにしても良いことは上述した通りであるが、このような場合であっても、順番が逆になるだけで同じような構成を有することとなる。すなわち、これらの構成によれば、当該「操作許容状態」が継続しているなかで背景変化が生じると、複数回操作が許容されている操作ボタン410に対する操作受付に応じた第15F受付後表示UBが非表示にされる場合と、該第15F受付後表示UBが非表示にされずに継続される場合との両方があるようになることから、当該「操作許容状態」内において背景変化が生じたときには遊技者に対して演出内容により集中することを促すことができるようになり、単に操作するだけの従来の有効期間と比べて遊技興趣の向上を図ることが期待されるようになる。

10

20

【6599】

またさらに、「第1変形例にかかる第15F受付期間(図322~図326を参照)」では、操作ボタン410に対する操作受付に応じた第15F受付後表示UBが表示されているなかで背景変化が生じた場合、該第15F受付後表示UBは、該背景変化が生じるときに非表示にされる場合(図322に示されるタイミングt o 2Eなどを参照)と、該背景変化が生じるときに非表示にされない場合(図323に示されるタイミングt o Xなどを参照)とがあるようにしたことから、当該「第1変形例にかかる第15F受付期間」内において背景変化が生じたときには遊技者に対して演出内容により集中することを促すことができるようになり、単に操作するだけの従来の有効期間と比べて遊技興趣の向上を図ることが期待されるようになる。

30

【6600】

上述した演出例にかかる構成では、操作ボタン410に対する操作受付に応じた第15F受付後表示UBは、所定時間にわたって表示されるものであり、該所定時間内に背景変化が生じた場合は該所定時間が経過するよりも前に非表示にされる場合が生じることとなる。

【6601】

またさらに、上述した演出例の「第2変形例にかかる第15F受付期間(図327~図331を参照)」において、操作ボタン410に対する操作受付に応じた第15F受付後表示UBは、図330(c)~(k)及び図331(l)~(n)に示されるように、予め定められた設定時間(所定時間)内にタイミングt o Yが到来したことに基づいて非表示にされた場合(図331(l)を参照)であっても、その後、操作ボタン410に対する操作受付が再びなされたときにはそれまでに操作受付がなされた回数が引き継がれて(第15F受付後表示UBの非表示が行われても、操作ボタン410に対するそれまでの操作受付は有効であり、操作ボタン410に対する操作受付も継続して許容されている)それに応じた表示態様(ここでは、第15F受付後表示UB3)が現れるようにしたことから、遊技興趣が低下することを抑制することができるようになる。

40

【6602】

またさらに、「第2変形例にかかる第15F受付期間(図327~図331を参照)」には、図329に示されるように、第1背景画像HK1が表示されているなかでの操作受付が許容される第1背景操作区間(タイミングt o 2~t o Yの区間)と、第2背景画像

50

H K 2 が表示されているなかでの操作受付が許容される第 2 背景操作区間（タイミング $t_{0Y} \sim t_{03}$ の区間）とが少なくともあり、第 1 背景操作区間（タイミング $t_{02} \sim t_{0Y}$ の区間）において操作ボタン 4 1 0 に対する操作受付がなされると、第 1 背景画像 H K 1 から背景変化することなく該操作受付に応じた第 1 5 F 受付後表示 U B が表示されるが、該第 1 5 F 受付後表示 U B が表示されているなかで当該第 1 背景操作区間（タイミング $t_{02} \sim t_{0Y}$ の区間）から上記第 2 背景操作区間（タイミング $t_{0Y} \sim t_{03}$ の区間）への背景画像にかかる差し替えが行われる場合があるようになっている。

【 6 6 0 3 】

そして、第 1 5 F 受付後表示 U B が表示されているなかで当該第 1 背景操作区間（タイミング $t_{02} \sim t_{0Y}$ の区間）から上記第 2 背景操作区間（タイミング $t_{0Y} \sim t_{03}$ の区間）への背景画像にかかる差し替えが行われるタイミングが到来した場合、該第 1 5 F 受付後表示 U B は、これを契機として非表示にされるようにしたことから、「第 2 変形例にかかる第 1 5 F 受付期間（図 3 2 7 ~ 図 3 3 1 を参照）」にあるときの緊張感を好適に維持することができるようになる。

10

【 6 6 0 4 】

これに対し、図 3 2 3 に示される例（第 1 変形例にかかる第 1 5 F 受付期間（図 3 2 2 ~ 図 3 2 6 を参照））において、「タイミング $t_{02} \sim t_{0X}$ の背景区間」から「タイミング $t_{0X} \sim t_{03}$ の背景区間」へと移行する場合は、操作ボタン 4 1 0 に対する操作受付に応じた第 1 5 F 受付後表示 U B が表示されているなかで背景変化が生じるタイミング t_{0X} が到来したとしても、該第 1 5 F 受付後表示 U B が、これを契機として非表示にされることはないようになっている。

20

【 6 6 0 5 】

すなわちこの場合、上述した通り、「第 1 変形例にかかる第 1 5 F 受付期間（図 3 2 2 ~ 図 3 2 6 を参照）」と、「第 2 変形例にかかる第 1 5 F 受付期間（図 3 2 7 ~ 図 3 3 1 を参照）」とを合体した 1 つの受付期間として発生させるようにしたときの演出性の向上を図ることができるようになる。

【 6 6 0 6 】

また、上述した演出例にあって、「第 1 変形例にかかる第 1 5 F 受付期間（図 3 2 2 ~ 図 3 2 6 を参照）」と、「第 2 変形例にかかる第 1 5 F 受付期間（図 3 2 7 ~ 図 3 3 1 を参照）」とを合体した 1 つの受付期間として発生させるようにした場合は、以下のことが言えることとなる。

30

【 6 6 0 7 】

すなわち、当該合体した 1 つの受付期間内には、時間経過によって背景変化を生じさせるタイミングとして、「それまで現れていた第 1 5 F 受付後表示 U B を非表示にしないタイミング t_{0X} 」と「それまで現れていた第 1 5 F 受付後表示 U B を非表示にするタイミング t_{0Y} 」とが用意されることとなる。この点、「それまで現れていた第 1 5 F 受付後表示 U B を非表示にしないタイミング t_{0X} 」が到来するまでの区間（図 3 2 4 に示されるタイミング $t_{02} \sim t_{0X}$ 、または図 3 2 9 に示されるタイミング $t_{0Y} \sim t_{03}$ （ $= t_{0X}$ の場合））では、刀装飾体 5 0 0 1 を操作すると、それまで現れていた第 2 背景画像 H K 2 を別の背景画像（ここでは、第 3 背景画像 H K 3）に差し替えて第 1 5 F 受付後表示 U A を表示可能であるが、「それまで現れていた第 1 5 F 受付後表示 U B を非表示にするタイミング t_{0Y} 」が到来するまでの区間（図 3 2 4 に示されるタイミング $t_{0X} \sim t_{03}$ （ $= t_{0Y}$ の場合）、または図 3 2 9 に示されるタイミング $t_{02} \sim t_{0Y}$ ）では、刀装飾体 5 0 0 1 を操作すると、それまで現れていた第 1 背景画像 H K 1 を別の背景画像に差し替えないこととなる（第 3 背景画像 H K 3 を第 1 背景画像 H K 1 と同じ背景描写の背景画像として用意するようにした例の場合）。

40

【 6 6 0 8 】

このような構成によれば、1 つの受付期間内において背景画像の差し替えにかかる演出性を、操作部の種別や、区間の種別に応じて異ならせることができるようになり、遊技興趣の向上を図ることができるようになる。

50

【 6 6 0 9 】

また、例えば、この実施の形態にかかるパチンコ機 1 ([構成 1 5 - F]) では、操作受付が許容される操作許容状態を発生可能であり、該操作許容状態で操作部に対する操作受付がなされると受付後変化を生じさせうる。また、受付後変化の 1 つとして受付後表示が表示されていない状況においても表示可能とされ且つ該受付後表示が表示されると該受付後表示に対してその背後側に見えるように表示される背景画像を表示可能としている。また、操作許容状態で操作部に対する操作受付がなされると上記受付後変化の 1 つとして受付後出力音を出力しうるものとなっている。そして、操作許容状態として、「第 1 4 F 受付期間 (所定の操作許容状態) 」及び「第 1 変形例にかかる第 1 5 F 受付期間、または第 2 変形例にかかる第 1 5 F 受付期間 (特定の操作許容状態) 」を少なくとも用意した上で、「第 1 変形例にかかる第 1 5 F 受付期間 (図 3 2 2 ~ 図 3 2 6 を参照) 」や「第 2 変形例にかかる第 1 5 F 受付期間 (図 3 2 7 ~ 図 3 3 1 を参照) 」では、操作受付が許容される状態が継続しているなかで背景切り替え (別の背景画像への変更、差し替えなど) が生じうるようにしたことから、操作受付が許容される状態における遊技興趣の向上を図ることが期待されうる。

10

【 6 6 1 0 】

しかも、上述した演出例では、「第 1 4 F 受付期間 (図 3 1 5 ~ 図 3 1 8 を参照) 」では、操作受付が許容される状態が継続しているなかで背景切り替えが生じることはないようにした。このような構成によれば、操作受付が許容される操作許容状態では、背景切り替えが生じる場合と背景切り替えが生じない場合とがあるようになることから、操作許容状態にあるときの遊技興趣の向上を図ることが期待されるようになる。

20

【 6 6 1 1 】

またさらに、上述した演出例では、「第 1 4 F 受付期間 (図 3 1 5 ~ 図 3 1 8 を参照) 」、及び「第 2 変形例にかかる第 1 5 F 受付期間 (または、「第 1 変形例にかかる第 1 5 F 受付期間」) 」ではいずれも操作ボタン 4 1 0 に対する操作受付が複数回許容されるようにした上で、「第 1 4 F 受付期間」において操作ボタン 4 1 0 に対する操作受付がなされると、当該「第 1 4 F 受付期間 (図 3 1 5 ~ 図 3 1 8 を参照) 」が継続しているなかで上記受付後変化 B の 1 つとして受付後出力音 B が出力されることがなく、「第 2 変形例にかかる第 1 5 F 受付期間 (または、「第 1 変形例にかかる第 1 5 F 受付期間」) 」において操作ボタン 4 1 0 に対する操作受付がなされると、当該「第 2 変形例にかかる第 1 5 F 受付期間 (または、「第 1 変形例にかかる第 1 5 F 受付期間」) 」が継続しているなかで上記受付後変化 B の 1 つとして受付後出力音 B が出力されうるようにした (図 3 2 2 ~ 図 3 2 6 、または図 3 2 7 ~ 図 3 3 1 を参照) 。このような構成によれば、受付後変化 B の 1 つとして受付後出力音 B が出力されるか否かによって、当該操作許容状態内で背景切り替えが生じるか否かを示唆することが期待されるようになる。

30

【 6 6 1 2 】

またさらに、上述した演出例では、「第 2 変形例にかかる第 1 5 F 受付期間 (または、「第 1 変形例にかかる第 1 5 F 受付期間」) 」において操作ボタン 4 1 0 に対する操作受付がなされると、当該「第 2 変形例にかかる第 1 5 F 受付期間 (または、「第 1 変形例にかかる第 1 5 F 受付期間」) 」が継続しているなかで上記受付後変化 B の 1 つとして受付後出力音 B が出力される場合 (例えば、図 3 2 2 に示されるタイミング t o 2 A ~ t o 2 C や、図 3 2 7 に示されるタイミング t o 2 A ~ t o 2 C など参照) と出力されない場合 (例えば、図 3 2 2 に示されるタイミング t o 2 D や、図 3 2 7 に示されるタイミング t o 2 D など参照) との両方があるようにした。このような構成によれば、受付後変化 B の 1 つとして受付後出力音 B が出力されなかったとしても、当該操作許容状態内で背景切り替えが生じる可能性が生じるようになるから、緊張感を好適に維持して遊技興趣の低下を抑制することが期待されるようになる。

40

【 6 6 1 3 】

またさらに、上述した演出例の「第 2 変形例にかかる第 1 5 F 受付期間 (図 3 2 7 ~ 図 3 3 1 を参照) 」には、第 1 背景画像 H K 1 が表示されているなかでの操作受付が許容さ

50

れる第1背景操作区間(図329に示されるタイミングt_{o2}~t_{oY}の区間)と、第2背景画像HK2が表示されているなかでの操作受付が許容される第2背景操作区間(図329に示されるタイミングt_{oY}~t_{o3}の区間)とが少なくともあり、当該「第2変形例にかかる第15F受付期間」において操作ボタン410に対する操作が行われたことに応じた第15F受付後表示UBは、予め定められた時間(所定時間)にわたって表示されるものであり、該所定時間内に時間経過に基づいて(タイミングt_{oY}が到来したことに基づいて)背景切り替えが生じた場合は該所定時間が経過するよりも前に非表示にされるようにしたから(図328に示されるタイミングt_{oY}を参照)、緊張感を好適に維持することが期待されるようになる。

【6614】

また、例えば、この実施の形態にかかるパチンコ機1([構成16-F])では、操作受付が許容される操作許容状態を発生可能であり、該操作許容状態で操作部に対する操作受付がなされると受付後表示を表示しうる。また、受付後表示が表示されていない状況においても表示可能とされ該受付後表示が表示されると該受付後表示に対してその背後側に見えるように表示される背景画像を表示可能であり、操作許容状態において複数回の操作受付が許容可能とされる操作部を操作した状態に維持し続けると、操作受付が複数回なされうる(オート連打機能が有効化されうる)ものとなっている。そして、操作許容状態として、「第14F受付期間(所定の操作許容状態)」及び「第1変形例にかかる第15F受付期間、または第2変形例にかかる第15F受付期間(特定の操作許容状態)」を少なくとも用意した上で、「第1変形例にかかる第15F受付期間、または第2変形例にかかる第15F受付期間(特定の操作許容状態)」では、操作受付が許容される状態が継続しているなかで背景切り替えが生じうるようにしたことから、操作受付が許容される状態における遊技興趣の向上を図ることが期待されうる。

【6615】

しかも、上述した演出例の「第14F受付期間(図315~図318を参照)」では、操作受付が許容される状態が継続しているなかで背景切り替えが生じることはないようになっている。このような構成によれば、操作受付が許容される操作許容状態では、背景切り替えが生じる場合と背景切り替えが生じない場合とがあるようになることから、操作許容状態にあるときの遊技興趣の向上を図ることが期待されるようになる。

【6616】

またさらに、上述した演出例の「第14F受付期間(図315~図318を参照)」では複数回の操作受付が許容可能とされる操作部が1つまたは複数(ここでは、刀装飾体5001及び操作ボタン410)あり、該操作部を操作した状態に維持し続けると、オート連打機能が有効化されて操作受付が複数回なされうる(刀装飾体5001を操作した場合)が、上述した演出例の「第1変形例にかかる第15F受付期間(図322~図326を参照)、または第2変形例にかかる第15F受付期間(図327~図331を参照)」では複数回の操作受付が許容可能とされる操作部が1つまたは複数(ここでは、操作ボタン410)あり、該操作部を操作した状態に維持し続けたとしても操作受付が複数回なされることがないようにした(図322及び図323を参照)。このような構成によれば、いわゆるオート連打機能が有効化されるか否かを通じて、当該操作許容状態内で背景切り替えが生じるか否かを示唆することができるようになり、操作するときの演出性を高めることが期待されるようになる。

【6617】

またさらに、上述した演出例の「第14F受付期間(図315~図318を参照)」では、オート連打機能が有効化される側の刀装飾体5001に対する操作受付に応じた第14F受付後表示UAは、図318に示されるように、装飾図柄SZに対してその背後側に重なって見えるように表示されるが、オート連打機能が有効化されない側の操作ボタン410に対する操作受付に応じた第14F受付後表示UBは、図317及び図318に示されるように、装飾図柄SZに対してその前側に重なって見えるように表示されるようにした。すなわちこの場合、操作ボタン410に対してはオート連打機能が有効化されない代

10

20

30

40

50

わりにその操作受付に応じた第14F受付後表示UBについては、オート連打機能が有効化されることによって出現しうる第14F受付後表示UAよりも優先表示されることとなるから、オート連打機能が有効化されないことによる遊技興趣の低下を抑制することが期待されるようになる。

【6618】

また、例えば、この実施の形態にかかるパチンコ機1（〔構成17-F〕）では、操作受付が許容される操作許容状態を発生可能であり、該操作許容状態で操作部に対する操作受付がなされると受付後表示が表示されうる。また、受付後表示が表示されていない状況においても表示可能とされ該受付後表示が表示されると該受付後表示に対してその背後側に見えるように表示される背景画像を表示可能である。そして、操作許容状態として、「第14F受付期間（所定の操作許容状態）」及び「第1変形例にかかる第15F受付期間、または第2変形例にかかる第15F受付期間（特定の操作許容状態）」を少なくとも用意した上で、「第1変形例にかかる第15F受付期間、または第2変形例にかかる第15F受付期間（特定の操作許容状態）」では、操作受付が許容される状態が継続しているなかで背景切り替えが生じうるようにしたことから、操作受付が許容される状態における遊技興趣の向上を図ることが期待されうる。

10

【6619】

しかも、上述した演出例の「第14F受付期間（図315～図318を参照）」では、操作受付が許容される状態が継続しているなかで背景切り替えが生じることはないようになっている。このような構成によれば、操作受付が許容される操作許容状態では、背景切り替えが生じる場合と背景切り替えが生じない場合とがあるようになることから、操作許容状態にあるときの遊技興趣の向上を図ることが期待されるようになる。

20

【6620】

またさらに、上述した演出例では、操作部として「刀装飾体5001（所定操作部）」及び「操作ボタン410（特定操作部）」を少なくとも用意した上で、「第14F受付期間（図315～図318を参照）」では、「操作ボタン410」に対する操作受付に応じた第14F受付後表示Bが表示されているなかでも「刀装飾体5001」に対する操作受付が許容されている状態にあり、該「刀装飾体5001」に対する操作受付がなされるとこれを契機として、「操作ボタン410」に対する操作受付に応じた第14F受付後表示UBを非表示にすることなくこれを継続しているなかで該「刀装飾体5001」に対する操作受付に応じた第15F受付後表示UAを表示するようにした（図315に示されるタイミングtn2E～tn2Iを参照）。これに対し、上述した演出例の「第1変形例にかかる第15F受付期間（図322～図326を参照）、または第2変形例にかかる第15F受付期間（図327～図331を参照）」では、「操作ボタン410」に対する操作受付に応じた第15F受付後表示UBが表示されているなかでも「刀装飾体5001」に対する操作受付が許容されている状態にあり、該「刀装飾体5001」に対する操作受付がなされるとこれを契機として、「操作ボタン410」に対する操作受付に応じた第15F受付後表示UBを非表示にするとともに該「刀装飾体5001」に対する操作受付に応じた第15F受付後表示UAを表示するようにした（図322に示されるタイミングto2Eや、図327に示されるタイミングto2Eを参照）。このような構成によれば、操作許容状態で背景切り替えが生じるか否かによって、「刀装飾体5001」に対する操作受付がなされるとこれを契機として「操作ボタン410」に対する操作受付に応じた受付後表示UBを非表示にするか否かを示唆することが期待されるようになる。

30

40

【6621】

また、上述した演出例の「第15F受付期間（図319～図321を参照）」、または「第1変形例にかかる第15F受付期間（図322～図326を参照）」、または「第2変形例にかかる第15F受付期間（図327～図331を参照）」では、操作ボタン410に対する操作受付がなされると、これを契機として、第15F受付後表示UBが表示され且つ第15F受付後出力音Bが可聴出力されうるが（例えば、図319に示されるタイミングto2Aや、図322に示されるタイミングto2Aや、図328に示されるタイ

50

ミング t o 2 c など)、該第 1 5 F 受付後表示 U B が表示され且つ該第 1 5 F 受付後出力音 B が可聴出力されている状態にあるときに上記刀装飾体 5 0 0 1 に対する操作受付がなされた場合は、これを契機として、表示されている状態にある「第 1 5 F 受付後表示 U B」についてこれを非表示にするが、可聴状態にある「第 1 5 F 受付後出力音 B」についてはこれを終了させず継続するようにしてもよい。すなわちこの場合、「刀装飾体 5 0 0 1」に対する操作受付が適正になされたか否かが曖昧にされるようになることから、緊張感を好適に維持することが期待されるようになる。

【 6 6 2 2 】

また、例えば、この実施の形態にかかるパチンコ機 1 ([構成 1 8 - F]) では、操作受付が許容される操作許容状態を発生可能であり、該操作許容状態で操作部に対する操作受付がなされると受付後表示を表示可能であり、操作許容状態においては特定発光部を発光させるものとなっている。そして、操作許容状態として「第 1 変形例にかかる第 1 5 F 受付期間 (特定の操作許容状態) 」を発生可能とした上で、該「第 1 変形例にかかる第 1 5 F 受付期間 (図 3 2 2 ~ 図 3 2 6 を参照) 」では、図 3 2 4 に示されるように、特定発光部が第 2 発光態様で発光しているなかで操作部に対する操作受付が許容されている「第 2 発光操作区間 (タイミング t o 2 ~ t o X の区間) 」から、特定発光部が第 1 発光態様で発光しているなかで操作部に対する操作受付が許容されている「第 1 発光操作区間 (タイミング t o X ~ t o 3 の区間) 」への切り替えが生じうるようにしたことから、操作受付が許容される状態における遊技興趣の向上を図ることが期待されうる。

【 6 6 2 3 】

またさらに、「第 1 変形例にかかる第 1 5 F 受付期間 (図 3 2 2 ~ 図 3 2 6 を参照) 」では、「第 2 発光操作区間 (タイミング t o 2 ~ t o X の区間) 」にあるときに刀装飾体 5 0 0 1 (所定操作部) に対する操作受付がなされると、図 3 2 2 に示されるように、特定発光部における発光態様を「第 2 発光態様」から「第 2 発光態様とは異なる発光態様 (ここでは、第 3 発光態様) 」に変化させて該操作受付に応じた第 1 5 F 受付後表示 U A を表示するが (タイミング t o 2 E を参照) 、 「第 1 発光操作区間 (タイミング t o X ~ t o 3 の区間) 」にあるときに刀装飾体 5 0 0 1 に対する操作受付がなされると、図 3 2 3 に示されるように、特定発光部における発光態様を「第 1 発光態様」から変化することなく該操作受付に応じた受付後表示を表示するようにしてもよい (タイミング t o 2 e を参照) 。すなわちこの場合、特定発光部における「第 3 発光態様」を、「第 1 発光態様」と同じ発光態様として設定することとなる。このような構成によれば、「第 1 変形例にかかる第 1 5 F 受付期間」では、「第 1 発光操作区間 (タイミング t o X ~ t o 3 の区間) 」及び「第 2 発光操作区間 (タイミング t o 2 ~ t o X の区間) 」のいずれで刀装飾体 5 0 0 1 に対する操作受付がなされるかによって、該操作受付に応じた第 1 5 F 受付後表示 U A が表示されるときに特定発光部における発光態様の変化するか否かが定められるようになることから、「第 1 変形例にかかる第 1 5 F 受付期間」にあるときの遊技興趣の向上を図ることが期待されるようになる。

【 6 6 2 4 】

なお、上述した通り、特定発光部における第 1 発光態様及び第 2 発光態様のいずれか一方は、非発光の態様であってもよい。

【 6 6 2 5 】

また、「第 1 変形例にかかる第 1 5 F 受付期間 (図 3 2 2 ~ 図 3 2 6 を参照) 」においては、刀装飾体 5 0 0 1 (所定操作部) に対する操作受付と、操作ボタン 4 1 0 (特定操作部) に対する操作受付とが少なくとも許容されている。この点、「第 1 発光操作区間 (タイミング t o X ~ t o 3 の区間) 」では、刀装飾体 5 0 0 1 に対する操作受付がなされると (図 3 2 3 に示されるタイミング t o 2 e を参照) 、特定発光部における発光態様を上記第 1 発光態様から変化することなく該操作受付に応じた第 1 5 F 受付後表示 U A を表示し、操作ボタン 4 1 0 に対する操作受付がなされると (図 3 2 3 に示されるタイミング t o 2 c を参照) 、特定発光部における発光態様を上記第 1 発光態様から変化することなく該操作受付に応じた第 1 5 F 受付後表示 U B を表示するようにしてもよい。すなわちこ

の場合、特定発光部における「第3発光態様」を、「第1発光態様」と同じ発光態様として設定することとなる。

【6626】

これに対し、第2発光操作区間（タイミング $t_{o2} \sim t_{oX}$ の区間）では、刀装飾体5001に対する操作受付がなされると（図322に示されるタイミング t_{o2E} を参照）、特定発光部における発光態様を上記第2発光態様から該第2発光態様とは異なる発光態様（ここでは、第3背景画像HK3）に変化させて該操作受付に応じた第15F受付後表示UAを表示するが、操作ボタン410に対する操作受付がなされると（図322に示されるタイミング $t_{o2A} \sim t_{o2C}$ を参照）、特定発光部における発光態様を第2発光態様から変化することなく該操作受付に応じた第15F受付後表示UBを表示するようにした。

10

【6627】

このような構成によれば、1つの受付期間（第1変形例にかかる第15F受付期間（図322～図326を参照））でありながらも、操作対象の種別、さらには同じ種別に対して操作を行った場合であっても、該操作の行われた区間などに応じて、特定発光部における発光態様が変化したり変化しなかったりすることになることから、操作部に対する操作受付が適正になされたか否かを曖昧にすることができるようになり、緊張感を好適に維持することが期待されるようになる。

【6628】

なお、上述した演出例にかかる受付期間のうち、当該受付期間が発生してからの時間経過に応じて特定発光部における発光態様が（受付期間内の途中で）変化しない種別の受付期間（第12F受付期間、第13F受付期間、第14F受付期間、第16F受付期間、第17F受付期間や、それらの変形例）では、当該受付期間内のいずれのタイミングで刀装飾体5001に対する操作受付がなされたとしてもこれを契機として特定発光部においてそれまで現れていた発光態様からの変化（別の発光態様への変化）を生じさせるようにすることが望ましい。このような構成によれば、受付期間内の途中で発光態様の変化しないことによる遊技興趣の低下を抑制することが期待されるようになる。

20

【6629】

また、例えば、この実施の形態にかかるパチンコ機1（[構成19-F]）では、操作受付が許容される操作許容状態が発生可能であり、該操作許容状態で操作部に対する操作受付がなされると受付後表示を表示可能であり、操作許容状態においては特定発光部を発光させうる。そして、操作許容状態として、「第1変形例にかかる第15F受付期間（特定の操作許容状態）」が発生可能とした上で、該「第1変形例にかかる第15F受付期間（図322～図326を参照）」では、操作受付が許容される状態が継続しているなかで特定発光部における発光態様の変化が生じうるようにしたことから、操作受付が許容される状態における遊技興趣の向上を図ることが期待されうる。

30

【6630】

しかも、上述した演出例の「第1変形例にかかる第15F受付期間（図322～図326を参照）」では、操作ボタン410（特定操作部）に対する操作受付が複数回許容されており、該「第1変形例にかかる第15F受付期間」において該操作ボタン410に対する操作受付がなされると、上記特定発光部における発光態様に変化することなく該操作受付に応じた第15F受付後表示UBが表示されるようにした。また、「第1変形例にかかる第15F受付期間」においては、このように「操作ボタン410に対する操作受付に応じた第15F受付後表示UB」が表示されている状況にあるなかでも上記特定発光部における発光態様に変化（別の発光態様）が生じる場合（例えば、図322に示されるタイミング t_{o2E} や、図323に示されるタイミング t_{oX} など）があるようにした。このような構成によれば、操作ボタン410に対する複数回操作を行っている途中の状況にあるなかでも、該第15F受付後表示UBが表示されているなかで上記特定発光部における発光態様に変化が生じる場合があるようになることから、複数回の操作を行っているなかで演出性に違いが現れるようになり、遊技興趣の向上を図ることが期待されるようになる。

40

50

【6631】

またさらに、上述した演出例では、「第1変形例にかかる第15F受付期間（図322～図326を参照）」において操作ボタン410に対する操作受付に応じた第15F受付後表示UBが表示されているなかで上記特定発光部における発光態様に変化が生じた場合、第15F受付後表示UBは、該変化が生じるときに非表示にされる場合（図322に示されるタイミングt02Eを参照）と、該変化が生じるときに非表示にされずに継続する場合（図323に示されるタイミングt0Xを参照）とがあるようにした。このような構成によれば、当該「第1変形例にかかる第15F受付期間」が継続しているなかで上記特定発光部における発光態様に変化が生じると、複数回操作が許容されている操作ボタン410に対する操作受付に応じた第15F受付後表示UBが非表示にされる場合と、該第15F受付後表示UBが非表示にされずに継続される場合との両方があるようになることから、「第1変形例にかかる第15F受付期間（図322～図326を参照）」内において上記特定発光部における発光態様に変化が生じたときには遊技者に対して演出内容により集中することを促すことができるようになり、単に操作するだけの従来の有効期間と比べて遊技興趣の向上を図ることが期待されるようになる。

10

【6632】

なお、「第1変形例にかかる第15F受付期間（図322～図326を参照）」については、「第2変形例にかかる第15F受付期間（図327～図331を参照）」と合体した1つの受付期間として発生させるようにしてもよいことは上述したが、当該合体した1つの受付期間として発生させるようにした場合は、第15F受付後表示UBが表示されている間に、遊技者による操作がなくとも時間経過によってタイミングt0Yが到来すれば、上記特定発光部における発光態様に変化が生じるときに該第15F受付後表示UBが非表示にされることとなる。すなわちこの場合、当該合体した1つの受付期間内では、第15F受付後表示UBは、時間経過を契機として上記特定発光部における発光態様に変化が生じるときに非表示にされる場合（図328に示されるタイミングt0Yを参照）と、該変化が生じるときに非表示にされずに継続する場合（図323に示されるタイミングt0Xを参照）とがあることとなるが、これらはいずれも時間経過によって上記特定発光部における発光態様に変化が生じるものであるから、遊技者は演出内容をより一層集中して見る必要性が生じるようになり、単に操作するだけの従来の有効期間と比べて遊技興趣の向上を図ることが期待されるようになる。

20

30

【6633】

またさらに、上述した演出例の「第1変形例にかかる第15F受付期間（図322～図326を参照）」には、特定発光部が第1発光態様で発光しているなかでの操作受付が許容される第1発光操作区間（タイミングt0X～t03の区間）と、特定発光部が第2発光態様で発光しているなかでの操作受付が許容される第2発光操作区間（タイミングt02～t0Xの区間）とが少なくともあり、第1発光操作区間（タイミングt0X～t03の区間）において操作ボタン410に対する操作受付がなされると、特定発光部における発光態様を上記第1発光態様から変化することなく該操作受付に応じた第15F受付後表示UBが表示されるが、該第15F受付後表示UBが表示されているなかで上記特定発光部における発光態様に変化が生じる場合があるようになることから、緊張感を好適に維持することが期待されるようになる。

40

【6634】

またさらに、上述した演出例の「第1変形例にかかる第15F受付期間（図322～図326を参照）」において操作ボタン410に対する操作受付に応じた第15F受付後表示UBが表示されているなかで上記特定発光部における発光態様に変化が生じると該第15F受付後表示UBは非表示にされる場合があるから、緊張感を好適に維持することが期待されるようになる。

【6635】

また、上述した演出例にあって、「第1変形例にかかる第15F受付期間（図322～図326を参照）」と、「第2変形例にかかる第15F受付期間（図327～図331を

50

参照)」とを合体した1つの受付期間として発生させるようにした場合は、以下のことが言えることとなる。

【6636】

すなわち、当該合体した1つの受付期間内には、時間経過によって特定発光部における発光態様に変化を生じさせるタイミングとして、「それまで現れていた第15F受付後表示UBを非表示にしないタイミングtoX」と「それまで現れていた第15F受付後表示UBを非表示にするタイミングtoY」とが用意されることとなる。この点、「それまで現れていた第15F受付後表示UBを非表示にしないタイミングtoX」が到来するまでの区間(図324に示されるタイミングto2~toX、または図329に示されるタイミングtoY~to3(=toXの場合))では、刀装飾体5001を操作すると、それまで現れていた第2発光態様を別の発光態様(ここでは、第3発光態様)に差し替えて第15F受付後表示UAを表示可能であるが、「それまで現れていた第15F受付後表示UBを非表示にするタイミングtoY」が到来するまでの区間(図324に示されるタイミングtoX~to3(=toYの場合)、または図329に示されるタイミングto2~toY)では、刀装飾体5001を操作すると、それまで現れていた特定発光部における発光態様(ここでは、第1発光態様)を別の背景画像に変化させないこととなる(第3発光態様を第1発光態様と同じ発光態様として用意するようにした例の場合)。

10

【6637】

このような構成によれば、1つの受付期間内において特定発光部における発光態様の変化にかかる演出性を、操作部の種別や、区間の種別に応じて異ならせることができるようになり、遊技興趣の向上を図ることができるようになる。

20

【6638】

また、例えば、この実施の形態にかかるパチンコ機1([構成20-F])では、操作受付が許容される操作許容状態を発生可能であり、該操作許容状態で操作部に対する操作受付がなされると受付後表示を表示可能である。また、受付後表示が表示されていない状況においても表示可能とされ且つ該受付後表示が表示されると該受付後表示に対してその背後側に見えるように表示される背景画像を表示可能である。そして、操作許容状態として、「第2変形例にかかる第15F受付期間(特定の操作許容状態)」を発生可能とした上で、該「第2変形例にかかる第15F受付期間(図327~図331を参照)」では、背景画像として第1背景画像HK1が表示されているなかで操作受付が許容されている「第1背景操作区間(タイミングto2~toY)」から、背景画像として第2背景画像HK2が表示されているなかで操作受付が許容されている「第2背景操作区間(タイミングtoY~to3)」への切り替えが生じうるようにしたことから、操作受付が許容される状態における遊技興趣の向上を図ることが期待されうる。

30

【6639】

しかも、上述した演出例の「第2変形例にかかる第15F受付期間(図327~図331を参照)」では、「第2背景操作区間(タイミングtoY~to3)」にあるときに刀装飾体5001に対する操作受付がなされると、第2背景画像HK2から該第2背景画像HK2とは異なる背景画像(ここでは、第3背景画像HK3)に背景変化させて該操作受付に応じた第15F受付後表示UAを表示するが、「第1背景操作区間(タイミングto2~toY)」にあるときに刀装飾体5001に対する操作受付がなされると、第1背景画像HK1から別の背景画像に切り替えすることなく該操作受付に応じた第15F受付後表示UAを表示するようにした(第3背景画像HK3を第1背景画像HK1と同じ背景画像として用意するようにした例の場合)。このような構成によれば、「第2変形例にかかる第15F受付期間」では、「第1背景操作区間(タイミングto2~toY)」で操作受付がなされた場合と、「第2背景操作区間(タイミングtoY~to3)」で操作受付がなされた場合とで、背景切り替えが生じるか否かが異なるようになることから、同じ受付後表示を表示する場合であっても演出性に違いを持たせることができるようになり、遊技興趣の向上を図ることが期待されるようになる。

40

【6640】

50

またさらに、上述した演出例の「第2変形例にかかる第15F受付期間（図327～図331を参照）」においては、刀装飾体5001に対する操作受付と操作ボタン410に対する操作受付とが少なくとも許容されており、「第1背景操作区間（タイミングt02～t0Y）」では、刀装飾体5001に対する操作受付がなされると、第1背景画像HK1から背景変化することなく該操作受付に応じた第15F受付後表示UAを表示し（第3背景画像HK3を第1背景画像HK1と同じ背景画像として用意するようにした例の場合）、操作ボタン410に対する操作受付がなされると、第1背景画像HK1から別の背景画像に切り替えすることなく該操作受付に応じた第15F受付後表示UBを表示するようになっており、「第2背景操作区間（タイミングt0Y～t03）」では、刀装飾体5001に対する操作受付がなされると、第2背景画像HK2から該第2背景画像HK2とは異なる背景画像（ここでは、第3背景画像HK3）に背景変化させて該操作受付に応じた第15F受付後表示UAを表示するが、操作ボタン410に対する操作受付がなされると、第2背景画像HK2から別の背景画像に切り替えすることなく該操作受付に応じた第15F受付後表示UBを表示するようにした。このような構成によれば、「第1背景操作区間（タイミングt02～t0Y）」にあるときと、「第2背景操作区間（タイミングt0Y～t03）」にあるときとで、操作受付がなされたときの背景画像にかかる演出性に共通した部分（操作ボタン410）と異なる部分（刀装飾体5001）とを持たせることができるようになることから、1つの受付期間（第2変形例にかかる第15F受付期間）としての演出性を適正に維持した範囲内で遊技興趣の向上を図ることができるようになる。

10

【6641】

なお上述の通り、第1背景画像HK1から別の背景画像に切り替えすることなく該操作受付に応じた第15F受付後表示UAを表示する場合、該第1背景画像HK1の表示態様（明るさや配色など）は変化させるようにしてもよい。

20

【6642】

また、例えば、この実施の形態にかかるパチンコ機1（[構成21-F]）では、操作受付が許容される操作許容状態を発生可能であり、該操作許容状態で操作部に対する操作受付がなされると受付後表示を表示可能である。また、受付後表示が表示されていない状況においても表示可能とされ且つ該受付後表示が表示されると該受付後表示に対してその背後側に見えるように表示される背景画像を表示可能である。そして、操作許容状態として、「第2変形例にかかる第15F受付期間（特定の操作許容状態）」を発生可能とした上で、該「第2変形例にかかる第15F受付期間（図327～図331を参照）」では、背景画像として第1背景画像HK1が表示されているなかで操作受付が許容されている「第1背景操作区間（タイミングt02～t0Y）」から、背景画像として第2背景画像HK2が表示されているなかで操作受付が許容されている「第2背景操作区間（タイミングt0Y～t03）」への切り替えが生じうるようになるとともに、操作部として、「操作ボタン410（特定操作部）」を少なくとも用意し、該操作ボタン410については、「第2変形例にかかる第15F受付期間（特定の操作許容状態）」において複数回の操作受付が許容可能とされうるようにしたことから、操作受付が許容される状態における遊技興趣の向上を図りつつ、「第2変形例にかかる第15F受付期間（特定の操作許容状態）」が発生したときの緊張感を好適に提供することが期待されうる。

30

40

【6643】

しかも、上述した演出例では、「第1背景操作区間（タイミングt02～t0Y）」から「第2背景操作区間（タイミングt0Y～t03）」への切り替えは、「第1背景操作区間（タイミングt02～t0Y）」が発生したときから予め定められた時間が経過したこと（タイミングt0Yが到来したこと）に基づいて実行されるようにした。このような構成によれば、「第2変形例にかかる第15F受付期間（図327～図331を参照）」では、背景画像が切り替えられるタイミングを待ってから操作するか否かの選択にかかる演出性が付加されるようになり、遊技興趣の向上を図ることが期待されるようになる。

【6644】

またさらに、上述した演出例の「第2変形例にかかる第15F受付期間（図327～図

50

331を参照)」において操作ボタン410に対する操作受付がなされると、「第1背景操作区間(タイミングt02~t0Y)」及び「第2背景操作区間(タイミングt0Y~t03)」のいずれにあるかにかかわらず背景変化することなく該操作受付に応じた第15F受付後表示UBが所定時間にわたって表示されるようにした(図328を参照)。このような構成によれば、「第2変形例にかかる第15F受付期間」が発生した場合であっても、操作ボタン410については、背景切り替えにかかる条件とは関係のないところで、適宜に操作することが可能とされるようになり、遊技興趣の向上を図ることが期待されるようになる。

【6645】

またさらに、上述した演出例の「第1背景操作区間(タイミングt02~t0Y)」において操作ボタン410に対する操作受付に応じた第15F受付後表示UBが行われる場合は、該第15F受付後表示UBは、図328に示されるように、上記所定時間にわたって実行される場合と、該所定時間が経過するよりも前に(時間経過によってタイミングt0Yが到来したことを契機として)非表示にされる場合とがあるが、「第2背景操作区間(タイミングt0Y~t03)」において操作ボタン410に対する操作受付に応じた第15F受付後表示UBが行われる場合は、該第15F受付後表示UBは、(時間経過によって所定タイミングが到来したことを契機として非表示にされる場合はなく)所定時間にわたって実行されるようにした。すなわちこの場合、タイミングt03が到来したとしてもこれを契機として第15F受付後表示UBが非表示にされることはない。このような構成によれば、「第1背景操作区間(タイミングt02~t0Y)」においては、操作ボタン410に対する操作受付に応じた第15F受付後表示UBが、「該第15F受付後表示UBが表示開始されてから所定時間が経過するよりも前に、時間経過を契機として非表示にされる場合」と、「該第15F受付後表示UBが表示開始されてから所定時間が経過するよりも前に、時間経過を契機として非表示にされない場合」との両方が生じるようになることから、遊技興趣の向上を図りつつも、緊張感を好適に維持することが期待されるようになる。

【6646】

またさらに、上述した演出例の「第2背景操作区間(タイミングt0Y~t03)」においては特別条件(刀装飾体5001に対する操作受付)が満たされると、当該「第2変形例にかかる第15F受付期間(図327~図331を参照)」が終了されて背景切り替えが生じるが、この際、第15F受付後表示UBが表示状態にあったときは、該特別条件(刀装飾体5001に対する操作受付)が満たされたことに基づいて非表示にされるようにした(図328に示されるタイミングt02eを参照)。このような構成によれば、背景切り替えが生じるときに第15F受付後表示UBが非表示にされる場合と非表示にされない場合とがあるようになることから、緊張感を好適に維持することができるようになる。

【6647】

また、例えば、この実施の形態にかかるパチンコ機1([構成22-F])では、操作受付が許容される操作許容状態を発生可能であり、該操作許容状態で操作部に対する操作受付がなされると受付後表示を表示可能である。また、操作許容状態において特定発光部を発光させようものとなっている。そして、操作許容状態として、「第2変形例にかかる第15F受付期間(特定の操作許容状態)」を発生可能とした上で、該「第2変形例にかかる第15F受付期間(図327~図331を参照)」では、特定発光部が第1発光態様で発光しているなかで操作部に対する操作受付が許容されている「第1発光操作区間(タイミングt02~t0Y)」から、特定発光部が第2発光態様で発光しているなかで操作部に対する操作受付が許容されている「第2発光操作区間(タイミングt0Y~t03)」への切り替えが生じうるようにしたことから、操作受付が許容される状態における遊技興趣の向上を図ることが期待されうる。

【6648】

しかも、上述した演出例の「第2変形例にかかる第15F受付期間(図327~図331を参照)」では、「第2発光操作区間(タイミングt0Y~t03)」にあるときに刀

10

20

30

40

50

装飾体 5001 に対する操作受付がなされると（図 328 に示されるタイミング t_{o2e} を参照）、特定発光部における発光態様を変化させて該操作受付に応じた第 15F 受付後表示 UA を表示するが、「第 1 発光操作区間（タイミング $t_{o2} \sim t_{oY}$ ）」にあるときに刀装飾体 5001 に対する操作受付がなされると（図 327 に示されるタイミング t_{o2E} を参照）、特定発光部における発光態様を変化させることなく該操作受付に応じた第 15F 受付後表示 UA を表示するようにした（第 3 発光態様を第 1 発光態様と同じ発光態様として用意した例の場合）。このような構成によれば、「第 2 変形例にかかる第 15F 受付期間」では、「第 1 発光操作区間（タイミング $t_{o2} \sim t_{oY}$ ）」で操作受付がなされた場合と、「第 2 変形例にかかる第 15F 受付期間（特定の操作許容状態）」で操作受付がなされた場合とで、発光態様に変化が生じるか否かが異なるようになることから、同じ受付後表示（第 15F 受付後表示 UA）を表示する場合であっても演出性に違いを持たせることができるようになり、遊技興趣の向上を図ることが期待されるようになる。

【6649】

またさらに、上述した演出例の「第 2 変形例にかかる第 15F 受付期間（図 327 ~ 図 331 を参照）」においては、刀装飾体 5001 に対する操作受付と操作ボタン 410 に対する操作受付とが少なくとも許容されている。そして、「第 1 発光操作区間（タイミング $t_{o2} \sim t_{oY}$ ）」では、刀装飾体 5001 に対する操作受付がなされると（図 327 に示されるタイミング t_{o2E} を参照）、特定発光部における発光態様を上記第 1 発光態様から変化することなく該操作受付に応じた第 15F 受付後表示 UA を表示し、操作ボタン 410 に対する操作受付がなされると、上記特定発光部における発光態様を上記第 1 発光態様から変化することなく該操作受付に応じた受付後表示を表示するようになっている（第 3 発光態様を第 1 発光態様と同じ発光態様として用意した例の場合）。これに対し、「第 2 発光操作区間（タイミング $t_{oY} \sim t_{o3}$ ）」では、刀装飾体 5001 に対する操作受付がなされると（図 328 に示されるタイミング t_{o2e} を参照）、特定発光部における発光態様を上記第 2 発光態様から該第 2 発光態様とは異なる発光態様（ここでは、第 3 発光態様）に変化させて該操作受付に応じた第 15F 受付後表示 UA を表示するが、操作ボタン 410 に対する操作受付がなされると、特定発光部における発光態様を上記第 2 発光態様から変化することなく該操作受付に応じた第 15F 受付後表示 UB を表示するようにしたことから、このような構成によれば、1 つの受付期間（第 2 変形例にかかる第 15F 受付期間）でありながらも、操作対象の種別、さらには同じ種別に対して操作を行った場合であっても、該操作の行われた区間などに応じて、特定発光部における発光態様の変化したり変化しなかったりするようになることから、操作部に対する操作受付が適正になされたか否かを曖昧にすることができるようになり、緊張感を好適に維持することが期待されるようになる。

【6650】

なお、上述した演出例にかかる受付期間のうち、当該受付期間が発生してからの時間経過に応じて特定発光部における発光態様が（受付期間内の途中で）変化しない種別の受付期間（第 12F 受付期間、第 13F 受付期間、第 14F 受付期間、第 16F 受付期間、第 17F 受付期間や、それらの変形例）では、当該受付期間内のいずれのタイミングで刀装飾体 5001 に対する操作受付がなされたとしてもこれを契機として特定発光部においてそれまで現れていた発光態様からの変化（別の発光態様への変化）を生じさせるようにすることが望ましい。このような構成によれば、受付期間内の途中で発光態様の変化しないことによる遊技興趣の低下を抑制することが期待されるようになる。

【6651】

また、例えば、この実施の形態にかかるパチンコ機 1（〔構成 23 - F〕）では、操作受付が許容される操作許容状態を発生可能であり、該操作許容状態で操作部に対する操作受付がなされると受付後表示を表示可能である。また、操作許容状態において特定発光部を発光させるものとなっている。そして、操作許容状態として、「第 2 変形例にかかる第 15F 受付期間（特定の操作許容状態）」を発生可能とした上で、該「第 2 変形例にかかる第 15F 受付期間（図 327 ~ 図 331 を参照）」では、特定発光部が第 1 発光態様

10

20

30

40

50

で発光しているなかで操作部に対する操作受付が許容されている「第1発光操作区間(タイミングt o 2 ~ t o Y)」から、特定発光部が第2発光態様で発光しているなかで操作部に対する操作受付が許容されている「第2発光操作区間(タイミングt o Y ~ t o 3)」への切り替えが生じるようにするとともに、操作部として、「操作ボタン410(特定操作部)」を少なくとも用意し、「操作ボタン410」は、当該「第2変形例にかかる第15F受付期間(特定の操作許容状態)」において複数回の操作受付が許容可能とされうるようにしたことから、操作受付が許容される状態における遊技興趣の向上を図りつつ、「第2変形例にかかる第15F受付期間(特定の操作許容状態)」が発生したときの緊張感を好適に提供することが期待されうる。

【6652】

10

しかも、上述した演出例では、「第1発光操作区間(タイミングt o 2 ~ t o Y)」から「第2発光操作区間(タイミングt o Y ~ t o 3)」への移行は、図329に示されるように、「第1発光操作区間(タイミングt o 2 ~ t o Y)」が発生したときから予め定められた時間が経過したこと(タイミングt o Yが到来したこと)に基づいて実行されるようにした。このような構成によれば、「第2変形例にかかる第15F受付期間(図327~図331を参照)」では、発光態様が切り替えられるタイミングを待ってから操作するか否かの演出性が付加されるようになり、遊技興趣の向上を図ることが期待されるようになる。

【6653】

20

またさらに、上述した演出例の「第2変形例にかかる第15F受付期間(図327~図331を参照)」において操作ボタン410に対する操作受付がなされると、「第1発光操作区間(タイミングt o 2 ~ t o Y)」及び「第2発光操作区間(タイミングt o Y ~ t o 3)」のいずれにあるかにかかわらず発光態様が変化することなく該操作受付に応じた第15F受付後表示UBが所定時間にわたって表示されるようにした。このような構成によれば、「第2変形例にかかる第15F受付期間」が発生した場合であっても、操作ボタン410については、発光態様の変化にかかる条件とは関係のないところで、適宜に操作することが可能とされるようになり、遊技興趣の向上を図ることが期待されるようになる。

【6654】

30

またさらに、上述した演出例では、「第1発光操作区間(タイミングt o 2 ~ t o Y)」において操作ボタン410に対する操作受付に応じた第15F受付後表示UBが行われる場合は、該第15F受付後表示UBは、当該「第2変形例にかかる第15F受付期間(図327~図331を参照)」が継続しているなかで上記所定時間にわたって実行される場合と、当該「第2変形例にかかる第15F受付期間」が継続しているなかで該所定時間が経過するよりも前に(時間経過によってタイミングt o Yが到来したことを契機として)非表示にされる場合とがあるが、「第2発光操作区間(タイミングt o Y ~ t o 3)」において操作ボタン410に対する操作受付に応じた第15F受付後表示UBが行われる場合は、該第15F受付後表示UBは、「第2変形例にかかる第15F受付期間」が継続しているなかで(時間経過によって所定タイミングが到来したことを契機として非表示にされる場合はなく)所定時間にわたって実行されるようにした。このような構成によれば、

40

【6655】

また、例えば、この実施の形態にかかるパチンコ機1([構成24-F])では、刀装飾体5001(所定操作部)に対する操作受付が許容されうる操作許容状態を発生可能であり、該操作許容状態で刀装飾体5001に対する操作受付がなされると受付後表示UA

50

を表示可能である。そして、操作許容状態として、「第2変形例にかかる第15F受付期間(特定の操作許容状態)」を少なくとも用意した上で、該「第2変形例にかかる第15F受付期間(図327~図331を参照)」では、操作受付が許容されている刀装飾体5001を摸した摸画像表示が表示可能とされるが、所定の条件が満たされると、該摸画像表示が非表示にされるようにしたことから、操作受付が許容される状態における緊張感を好適に維持することが期待されうる。

【6656】

しかも、上述した演出例の「第2変形例にかかる第15F受付期間(図327~図331を参照)」では、刀装飾体5001を摸した摸画像表示が行われる「表示区間(タイミングt02~t0Y)」と、刀装飾体5001を摸した摸画像表示が行われない「非表示区間(タイミングt0Y~t03)」とが含まれており、「表示区間(タイミングt02~t0Y)」が開始されてから予め定められた時間が経過すると(タイミングt0Yが到来すると)当該「表示区間(タイミングt02~t0Y)」が終了して上記「非表示区間(タイミングt0Y~t03)」が開始されるようになっている。このような構成によれば、「第2変形例にかかる第15F受付期間(図327~図331を参照)」にあるときの緊張感を好適に維持することが期待されるようになる。

10

【6657】

またさらに、上述した演出例の「第2変形例にかかる第15F受付期間(図327~図331を参照)」では、上記「表示区間(タイミングt02~t0Y)」で刀装飾体5001に対する操作受付がなされた場合と、上記「非表示区間(タイミングt0Y~t03)」で刀装飾体5001に対する操作受付がなされた場合とで同じ受付後表示(第15F受付後表示)が実行されるようにした。このような構成によれば、上記「表示区間(タイミングt02~t0Y)」から上記「非表示区間(タイミングt0Y~t03)」に移行されたとしても、受付後表示としては同じ態様が現れることから、上記「表示区間(タイミングt02~t0Y)」が終了したときの遊技興趣の低下が生じることを抑制することができるようになる。

20

【6658】

またさらに、上述した演出例の「第2変形例にかかる第15F受付期間(図327~図331を参照)」では、上記「表示区間(タイミングt02~t0Y)」において第1条件及び第2条件のいずれか1つが成立すると当該「第2変形例にかかる第15F受付期間(図327~図331を参照)」が終了されるようになっており、上記第2条件が成立すると、摸画像表示が表示されず(刀装飾体5001に対する操作受付がなされたときの受付後表示の種別が異なる)別の受付期間も発生しないが、上記第1条件が成立すると、摸画像表示が表示されて(刀装飾体5001に対する操作受付がなされたときの受付後表示の種別が異なる)別の受付期間が発生するようにしてもよい。例えば、第1条件については、「刀装飾体5001に対して操作受付が1回なされること」として設定することが可能であり、第2条件については、「操作ボタン410に対して操作受付が特定回数なされること」や「操作ボタン410に対する操作受付に応じた判定で特別の判定結果が得られること」として設定することが可能である。ただし、第1条件や第2条件については、それぞれ予め定められているものであればよく、例えば、刀装飾体5001や操作ボタン410を必ずしも用いないものであってもよい。

30

40

【6659】

またさらに、上述した演出例の「第2変形例にかかる第15F受付期間(図327~図331を参照)」では、当該「第2変形例にかかる第15F受付期間(図327~図331を参照)」が発生する時点では終了している「前回実行された変動パターン(前回の変動パターン)」の種別に応じて、該「第2変形例にかかる第15F受付期間(図327~図331を参照)」が発生するよりも前に特定種別の演出音(例えば、BGM演出音)が抑制態様または非可聴状態にされる場合と、該「第2変形例にかかる第15F受付期間(図327~図331を参照)」が発生するよりも前に特定種別の演出音(例えば、BGM演出音)が抑制態様または非可聴状態にされない場合とがあるようにしてもよい。これに

50

対し、上述した演出例にかかる受付期間のうち、第12F受付期間、第13F受付期間、第14F受付期間、第16F受付期間、第17F受付期間や、それらの変形例では、その発生タイミングよりも前に、上記「特定種別の演出音（例えば、BGM演出音）」が「前回実行された変動パターン（前回の変動パターン）」の種別に応じて、抑制態様または非可聴状態にされたりされなかつたりする場合がないようにしてもよい。このような構成によれば、前回の変動パターンの種別を遊技者側が覚えておけば、操作機会が付与されるときに、「第2変形例にかかる第15F受付期間（図327～図331を参照）」が発生するのか否かを「特定種別の演出音（例えば、BGM演出音）」の出力状況を基に認識し易くなることから、操作機会が付与されていないときにも遊技に対して集中を促すことができるようになる。なおこの場合、「第2変形例にかかる第15F受付期間（図327～図331を参照）」では、前回の変動パターンの種別に応じて演出音の態様が変化した場合であっても、受付後表示は同じであるようにすることが望ましい。

10

【6660】

また、例えば、この実施の形態にかかるパチンコ機1（〔構成25-F〕）では、操作部に対する操作受付が許容されうる操作許容状態を発生可能であり、該操作許容状態で操作部に対する操作受付がなされると受付後表示を表示可能である。そして、操作許容状態として、「第2変形例にかかる第15F受付期間（特定の操作許容状態）」を少なくとも用意した上で、該「第2変形例にかかる第15F受付期間（図327～図331を参照）」では、摸画像表示が表示可能とされるが、所定の条件が満たされると、該摸画像表示が非表示にされるようにするとともに、操作部として、操作ボタン410（特定操作部）を少なくとも用意し、該操作ボタン410（特定操作部）は、「第2変形例にかかる第15F受付期間」において複数回の操作受付が許容可能とされうるようにしたことから、操作受付が許容される状態における緊張感を好適に維持することが期待されうる。

20

【6661】

またさらに、「第2変形例にかかる第15F受付期間（図327～図331を参照）」において操作ボタン410に対する操作受付がなされると、該操作受付が、摸画像表示が表示されている状況（タイミングt02～t0Y）においてなされたものである場合と、摸画像表示が表示されていない状況（タイミングt0Y～t03）においてなされたものである場合とのいずれの場合であっても、該操作受付に応じた第15F受付後表示UBが所定時間にわたって表示されうるようにした。このような構成によれば、第15F受付後表示UBについては、摸画像表示の表示状況にかかわらず所定時間にわたって表示を継続するようになることから、遊技興趣の低下を抑制しつつ、緊張感を維持することが期待されるようになる。

30

【6662】

ただし、上述した演出例では、「第2変形例にかかる第15F受付期間（図327～図331を参照）」において操作ボタン410に対する操作受付に応じた第15F受付後表示UBが表示されているなかで、当該「第2変形例にかかる第15F受付期間」が発生してから予め定められた時間の経過を契機とした「摸画像表示の非表示」が行われない場合は当該第15F受付後表示UBを所定時間にわたって表示しうるが、当該「特定の操作許容状態」が発生してから予め定められた時間の経過を契機とした「摸画像表示の非表示」が行われる場合は当該第15F受付後表示UBを所定時間にわたって継続表示せず該摸画像表示の非表示が行われるタイミング（ここでは、タイミングt0Y）に合わせて（上記予め定められた時間が経過したことを契機として）非表示にするようにした（図328に示されるタイミングt0Yを参照）。このような構成によれば、摸画像表示が表示状態から非表示状態へと切り替えられるタイミング（ここでは、タイミングt0Y）では、表示状態にある第15F受付後表示UBが所定時間にわたって表示継続されることなくその前に非表示にされるようになることから、第15F受付後表示UBが表示されている間の緊張感を好適に維持することが期待されるようになる。

40

【6663】

また、例えば、この実施の形態にかかるパチンコ機1（〔構成26-F〕）では、操作

50

部に対する操作受付が許容されうる操作許容状態を発生可能であり、該「操作許容状態」で操作部に対する操作受付がなされると受付後表示を表示可能である。そして、操作部として、「刀装飾体5001（所定操作部）」及び「操作ボタン410（特定操作部）」を少なくとも用意し、操作許容状態として、「第2変形例にかかる第15F受付期間（特定の操作許容状態）」を発生可能とした上で、該「第2変形例にかかる第15F受付期間（図327～図331を参照）」では、「刀装飾体5001」に対する操作受付がなされると該操作受付に応じた第15F受付後表示UAが表示されるとともに（例えば、図327（h）を参照）、「操作ボタン410」に対する操作受付がなされると該操作受付に応じた第15F受付後表示UBが表示され（例えば、図327（i）を参照）、「上記第15F受付後表示UAが表示されてから非表示にされるまでの時間」は、「上記第15F受付後表示UBが表示されてから非表示にされるまでの時間」と異なるようにしたことから、操作受付がなされた以降の緊張感を好適に維持することが期待されうる。

10

【6664】

しかも、上述した演出例の「第2変形例にかかる第15F受付期間（図327～図331を参照）」では、図329（f）、（g）に示されるように、「刀装飾体5001を摸した摸画像表示」と、「操作ボタン410を摸した摸画像表示」とが少なくとも表示可能とされており、当該「第2変形例にかかる第15F受付期間」が発生したときから予め定められた時間が経過すると（タイミングt_oYが到来すると）、これを契機として、「刀装飾体5001を摸した摸画像表示」及び「操作ボタン410を摸した摸画像表示」がいずれも非表示にされるようにした。このような構成によれば、「第2変形例にかかる第15F受付期間」にあるときの緊張感を好適に維持することが期待されるようになる。

20

【6665】

またさらに、上述した演出例の「第2変形例にかかる第15F受付期間（図327～図331を参照）」は、当該「第2変形例にかかる第15F受付期間」が発生したときから予め定められた時間が経過したこと（タイミングt_oYが到来したこと）を契機として、「刀装飾体5001を摸した摸画像表示」及び「操作ボタン410を摸した摸画像表示」がいずれも非表示にされた以降も継続するようによい。このような構成によれば、「第2変形例にかかる第15F受付期間」が継続している途中で「刀装飾体5001を摸した摸画像表示」及び「操作ボタン410を摸した摸画像表示」がいずれも非表示にされるようになるから、緊張感を好適に維持することが期待されるようになる。

30

【6666】

またさらに、上述した演出例の「第2変形例にかかる第15F受付期間（図327～図331を参照）」において「刀装飾体5001を摸した摸画像表示」及び「操作ボタン410を摸した摸画像表示」が表示されているなかで「操作ボタン410」に対する操作受付に応じた第15F受付後表示UBが表示された場合、該第15F受付後表示UBは、該第15F受付後表示UBが表示されてからその表示時間（設定時間）が経過するまでの間に当該「第2変形例にかかる第15F受付期間」が発生したときからの上記予め定められた時間が経過しなければ（タイミングt_oYが到来しなければ）上記表示時間（設定時間）にわたって表示されうるが、該第15F受付後表示UBが表示されてからその表示時間（設定時間）が経過するまでの間に当該「第2変形例にかかる第15F受付期間」が発生したときからの上記予め定められた時間が経過するとこれを契機として非表示にされるようにした（図328（i）に示されるタイミングt_oYを参照）。

40

【6667】

これに対し、上述した演出例の「第2変形例にかかる第15F受付期間（図327～図331を参照）」において「刀装飾体5001を摸した摸画像表示」及び「操作ボタン410を摸した摸画像表示」が表示されているなかで「刀装飾体5001」に対する操作受付に応じた第15F受付後表示UAが表示された場合、該第15F受付後表示UAは、「第2変形例にかかる第15F受付期間」が発生したときからの上記予め定められた時間が経過したことを契機として（タイミングt_oYが到来したことを契機として）非表示にされることはなく、予め定められた表示時間（設定時間）にわたって表示されうるようにし

50

た（図327（h）に示されるタイミングt_{oY}を参照）。このような構成によれば、第15F受付後表示UAが現れたときには安心感を持って該第15F受付後表示UAの内容を楽しむことができるのに対し、第15F受付後表示UBが現れたときには、時間経過（タイミングt_{oY}）を意識しつつ受付後表示の内容を確認する必要性が生じるようになり、緊張感を好適に付与することが期待されるようになる。

【6668】

またさらに、上述した演出例の「第2変形例にかかる第15F受付期間（図327～図331を参照）」のうち「刀装飾体5001を摸した摸画像表示」及び「操作ボタン410を摸した摸画像表示」がいずれも表示されていないなかで操作部に対する操作受付がなされた場合、該操作受付に応じた受付後表示は、該操作受付がなされた操作部の種別（刀装飾体5001，操作ボタン410）にかかわらず、当該「第2変形例にかかる第15F受付期間」が発生したときからの経過時間を契機として非表示にされることがなく、当該受付後表示としての種別に応じた表示時間（設定時間）にわたって表示されうようにした。すなわちこの場合、「第2変形例にかかる第15F受付期間」のうち、秘匿性があり、操作受付を困難としている期間内での操作受付に成功したときには、このような操作受付に成功した演出特典として、該操作受付に応じた受付後表示を、当該「第2変形例にかかる第15F受付期間」が発生したときからの経過時間を契機として中途終了されることがないようにしたことから、遊技興趣の向上を図ることができるようになる。

10

【6669】

なお上述の通り、上述した演出例の「第2変形例にかかる第15F受付期間（図327～図331を参照）」については、当該「第2変形例にかかる第15F受付期間」が発生する時点では終了している前回の変動パターンの種別に応じて「該「第2変形例にかかる第15F受付期間」が発生するよりも前に特定種別の演出音が抑制態様または非可聴状態にされたり、抑制態様または非可聴状態にされなかったりする」ようにしてもよい。そしてこの場合、前回の変動パターンの種別に応じて演出音の態様が変化したとしても、変化しなかったときと受付後表示は同じであるようにすることが望ましい。

20

【6670】

また、例えば、この実施の形態にかかるパチンコ機1（[構成27-F]）では、操作受付が許容される操作許容状態を発生可能であり、該操作許容状態で操作部に対する操作受付がなされると受付後変化を生じさせうる。また、操作許容状態で操作部に対する操作受付がなされると受付後変化の1つとして受付後出力音を出力しうるものとなっている。そして、操作部として「操作ボタン410（特定操作部）」を少なくとも用意し、操作許容状態として、「第12F受付期間（図311，図312を参照）またはその変形例（図342，図343を参照）」及び「第2変形例にかかる第15F受付期間（図327～図331を参照）」を少なくとも用意した上で、「第12F受付期間（図311，図312を参照）またはその変形例（図342，図343を参照）」及び「第2変形例にかかる第15F受付期間（図327～図331を参照）」ではいずれも摸画像表示が表示可能とされるようにするとともに、「第2変形例にかかる第15F受付期間（図327～図331を参照）」において表示される摸画像表示については、当該「第2変形例にかかる第15F受付期間（図327～図331を参照）」内で所定の条件が満たされるとこれを契機として非表示にされうようにしたことから、緊張感を好適に維持することが期待されうようになる（図329（h），（i）を参照）。

30

40

【6671】

しかも、上述した演出例の「第12F受付期間（図311，図312を参照）またはその変形例（図342，図343を参照）」では、当該「第12F受付期間またはその変形例」が継続している途中で摸画像表示が表示状態から非表示状態にされることはないが、「第2変形例にかかる第15F受付期間（図327～図331を参照）」では、当該「第2変形例にかかる第15F受付期間」が継続している途中で摸画像表示が表示状態から非表示状態にされうようにした。このような構成によれば、操作許容状態（受付期間）では、摸画像表示が表示状態から非表示状態にされる場合と、摸画像表示が表示状態から非

50

表示状態にされない場合との両方が生じるようになるから、緊張感を好適に提供することができるようになる。

【6672】

またさらに、上述した演出例の「第12F受付期間（図311，図312を参照）またはその変形例（図342，図343を参照）」及び「第2変形例にかかる第15F受付期間（図327～図331を参照）」ではいずれも「操作ボタン410（特定操作部）」に対する操作受付が複数回許容されており、「第12F受付期間またはその変形例」において「操作ボタン410」に対する操作受付がなされると、当該「第12F受付期間またはその変形例」が継続しているなかで第12F受付後変化Bの1つとして受付後出力音Bが出力されることはないが（図311や図342などを参照）、「第2変形例にかかる第15F受付期間（図327～図331を参照）」において摸画像表示が表示状態にあるなかで「操作ボタン410」に対する操作受付がなされると、当該「第2変形例にかかる第15F受付期間」が継続しているなかで第15F受付後変化Bの1つとして第15F受付後出力音Bが出力されるようにした（図327や図328などを参照）。このような構成によれば、受付後出力音Bが出力されるか否かを通じて、当該操作許容状態において摸画像表示が表示状態から非表示状態にされるか否かを示唆することができるようになるから、遊技興趣の低下を抑制することが期待されるようになる。

10

【6673】

またさらに、上述した演出例では、「第2変形例にかかる第15F受付期間（図327～図331を参照）」において操作ボタン410に対する操作受付がなされると、当該「第2変形例にかかる第15F受付期間」が継続しているなかで上記第15F受付後変化Bの1つとして第15F受付後出力音Bが出力される場合（例えば、図327に示されるタイミングt02A，t02B，t02Cなどを参照）と出力されない場合（例えば、図327に示されるタイミングt02Dなどを参照）とがあるようにした。このような構成によれば、受付後出力音Bが出力されなかった場合であっても、摸画像表示が表示状態から非表示状態にされる可能性が生じるようになることから、緊張感を好適に維持することが期待されるようになる。

20

【6674】

なお、上述した演出例の「第2変形例にかかる第15F受付期間（図327～図331を参照）」では、摸画像表示が非表示状態にあるなかで操作ボタン410に対する操作受付がなされた場合も、当該「第2変形例にかかる第15F受付期間」が継続しているなかで第15F受付後変化Bの1つとして第15F受付後出力音Bが出力される場合と出力されない場合とがあるようにした。これにより、受付後出力音Bが出力されなかった場合であっても、摸画像表示が表示状態から非表示状態にされる可能性が生じる可能性があることを遊技者に対して明示することが可能とされるようになる。

30

【6675】

またさらに、上述した演出例では、「第12F受付期間（図311，図312を参照）またはその変形例（図342，図343を参照）」では、当該第12F受付期間またはその変形例が発生する時点では終了している前回の変動パターンの種別に応じて「第12F受付期間またはその変形例が発生するよりも前に特定種別の演出音（例えば、BGM演出音）が抑制態様または非可聴状態にされたり、抑制態様または非可聴状態にされなかったり」することはないが、「第2変形例にかかる第15F受付期間（図327～図331を参照）」では、当該第2変形例にかかる第15F受付期間が発生する時点では終了している前回の変動パターンの種別に応じて「第2変形例にかかる第15F受付期間が発生するよりも前に特定種別の演出音（例えば、BGM演出音）が抑制態様または非可聴状態にされたり、抑制態様または非可聴状態にされなかったりする」ようにしてもよい。このような構成によれば、特定種別の演出音（例えば、BGM演出音）及び前回の変動パターンの種別を通じて、受付期間内の途中で摸画像表示が非表示にされる可能性を示唆することができることから、緊張感を好適に維持することが期待されるようになる。なおこの場合、前回の変動パターンの種別に応じて演出音の態様が変化したとしても、変化しなかったと

40

50

きと受付後表示は同じであるようにすることが望ましい。

【6676】

また、例えば、この実施の形態にかかるパチンコ機1（〔構成28-F〕）では、操作受付が許容される操作許容状態を発生可能であり、該操作許容状態で操作部に対する操作受付がなされると受付後変化を生じさせうる。そして、操作許容状態として、「第13F受付期間（図313，図314を参照）またはその変形例（図344，図345を参照）」及び「第2変形例にかかる第15F受付期間（図327～図331を参照）」を少なくとも用意した上で、「第13F受付期間（図313，図314を参照）またはその変形例（図344，図345を参照）」及び「第2変形例にかかる第15F受付期間（図327～図331を参照）」ではいずれも摸画像表示を表示可能とし、該摸画像表示については、「第2変形例にかかる第15F受付期間（図327～図331を参照）」においては所定の条件が満たされるとこれを契機として非表示にされうるようにしたから、緊張感を好適に維持することが期待されうる（図329を参照）。また、「第13F受付期間（図313，図314を参照）またはその変形例（図344，図345を参照）」では、複数回の操作受付が許容可能とされる操作部として少なくとも刀装飾体5001（所定操作部）を用意した上で、該刀装飾体5001を操作した状態に維持し続けると操作受付が複数回なされうるようにしたことから、「第13F受付期間（図313，図314を参照）またはその変形例（図344，図345を参照）」における遊技興趣の向上を図ることが期待されうる。

10

【6677】

しかも、上述した演出例の「第13F受付期間（図313，図314を参照）またはその変形例（図344，図345を参照）」では、当該「第13F受付期間（図313，図314を参照）またはその変形例（図344，図345を参照）」が継続している途中で摸画像表示が表示状態から非表示状態にされることはないが、「第2変形例にかかる第15F受付期間（図327～図331を参照）」では、当該「第2変形例にかかる第15F受付期間（図327～図331を参照）」が継続している途中で摸画像表示が表示状態から非表示状態にされうるようにした。このような構成によれば、操作許容状態では、摸画像表示が表示状態から非表示状態にされる場合と、摸画像表示が表示状態から非表示状態にされない場合との両方があるようになることから、操作許容状態にあるときの緊張感を好適に維持することが期待されるようになる。

20

30

【6678】

またさらに、上述した演出例の「第2変形例にかかる第15F受付期間（図327～図331を参照）」では、摸画像表示が表示状態にあるときに複数回の操作受付が許容可能とされる操作部が1つまたは複数あり（ここでは、操作ボタン410）、該操作部を操作した状態に維持し続けても操作受付が複数回なされる（オート連打機能が有効化される）ことがないが、「第13F受付期間（図313，図314を参照）またはその変形例（図344，図345を参照）」では、複数回の操作受付が許容可能とされる操作部が1つまたは複数あり（ここでは、刀装飾体5001，操作ボタン410）、該操作部を操作した状態に維持し続けると操作受付が複数回なされうる（オート連打機能が有効化される）ようにした（ここでは、刀装飾体5001）。このような構成によれば、オート連打機能が有効化されるか否かを通じて、摸画像表示が表示状態から非表示状態にされる否かを示唆することができるようになるから、遊技興趣の低下を抑制することが期待されるようになる。

40

【6679】

特に、上述した演出例の「第13F受付期間（図313，図314を参照）またはその変形例（図344，図345を参照）」では、複数回の操作受付が許容可能とされる操作部が複数あり（刀装飾体5001，操作ボタン410）、該操作部を操作した状態に維持し続けると、該操作の対象にされた操作部の種別（刀装飾体5001，操作ボタン410）に応じて、操作受付が複数回なされる場合（刀装飾体5001）と操作受付が複数回なされない場合（操作ボタン410）とがあるようにした。このような構成によれば、オー

50

ト連打機能が有効化されない場合であっても、摸画像表示が表示状態から非表示状態にされない場合があるようになるから、遊技興趣を好適に維持することが期待されるようになる。

【6680】

なお、上述した演出例では、「第13F受付期間（図313，図314を参照）またはその変形例（図344，図345を参照）」や、「第17F受付期間（図337～図341を参照）またはその変形例（図349～図351を参照）」において、複数回の操作受付が許容可能とされる操作部として「刀装飾体5001」及び「操作ボタン410」を用意した上で、「刀装飾体5001」をオート連打機能が有効化される対象とし、「操作ボタン410」をオート連打機能が有効化されない対象として設定することとしたが、必ずしもこれに限られない。例えば、「刀装飾体5001」をオート連打機能が有効化されない対象とし、「操作ボタン410」をオート連打機能が有効化される対象として設定するようにしてもよい。また、「刀装飾体5001」及び「操作ボタン410」をいずれもオート連打機能が有効化される対象として設定するようにしてもよい

10

【6681】

また、上述した演出例では、「第2変形例にかかる第15F受付期間（図327～図331を参照）」において、複数回の操作受付が許容可能とされる操作部として「操作ボタン410」のみを用意することとしたが、該「操作ボタン410」とは異なる操作部を「複数回の操作受付が許容可能とされる操作部」としてさらに用意するようにしてもよい。なお、当該「操作ボタン410」とは異なる操作部は、「刀装飾体5001」であってもよいし、該「刀装飾体5001」とは異なる操作部であってもよい。ただし、「第2変形例にかかる第15F受付期間（図327～図331を参照）」において、複数回の操作受付が許容可能とされる操作部として複数の操作部を備えるようにした場合は、それら操作部のいずれもオート連打機能が有効化されない（操作部を操作した状態に維持し続けても操作受付が複数回なされない）ようにすることとなる。

20

【6682】

またさらに、上述した演出例の「第2変形例にかかる第15F受付期間（図327～図331を参照）」では、摸画像表示が表示状態から非表示状態にされた以降も複数回の操作受付が許容可能とされる操作部が1つまたは複数あり、該操作部を操作した状態に維持し続けても操作受付が複数回なされることがないようになっている。これにより、オート連打機能が有効化されないときには摸画像表示が表示状態から非表示状態にされる可能性が高いことを遊技者に対して明示することができるようになる。

30

【6683】

またさらに、上述した演出例の「第13F受付期間（図313，図314を参照）またはその変形例（図344，図345を参照）」では、当該第13F受付期間またはその変形例が発生する時点では終了している前回の変動パターンの種別に応じて「第13F受付期間またはその変形例が発生するよりも前に特定種別の演出音（BGM演出音）が抑制態様または非可聴状態にされたり、抑制態様または非可聴状態にされなかつたり」することはないが、「第2変形例にかかる第15F受付期間（図327～図331を参照）」では、当該第2変形例にかかる第15F受付期間が発生する時点では終了している前回の変動パターンの種別に応じて「第2変形例にかかる第15F受付期間が発生するよりも前に特定種別の演出音が抑制態様または非可聴状態にされたり、抑制態様または非可聴状態にされなかつたりする」ようにしてもよい。このような構成によれば、特定種別の演出音（例えば、BGM演出音）及び前回の変動パターンの種別を通じて、受付期間内の途中で摸画像表示が非表示にされる可能性を示唆することができることから、緊張感を好適に維持することが期待されるようになる。なおこの場合、前回の変動パターンの種別に応じて演出音の態様が変化したとしても、変化しなかったときと受付後表示は同じであるようにすることが望ましい。

40

【6684】

また、例えば、この実施の形態にかかるパチンコ機1（〔構成29-F〕）では、刀装

50

飾体 5 0 0 1 (所定操作部) に対する操作受付が許容される操作許容状態を発生可能であり、該操作許容状態で刀装飾体 5 0 0 1 に対する操作受付がなされると受付後表示を表示可能としている。そして、操作許容状態として、「第 1 2 F 受付期間 (図 3 1 1 , 図 3 1 2 を参照) またはその変形例 (図 3 4 2 , 図 3 4 3 を参照) 」及び「第 2 変形例にかかる第 1 5 F 受付期間 (図 3 2 7 ~ 図 3 3 1 を参照) 」を少なくとも用意した上で、「第 1 2 F 受付期間 (図 3 1 1 , 図 3 1 2 を参照) またはその変形例 (図 3 4 2 , 図 3 4 3 を参照) 」及び「第 2 変形例にかかる第 1 5 F 受付期間 (図 3 2 7 ~ 図 3 3 1 を参照) 」ではいずれも摸画像表示が表示可能とされ、該摸画像表示については、「第 2 変形例にかかる第 1 5 F 受付期間 (図 3 2 7 ~ 図 3 3 1 を参照) 」においては所定の条件が満たされるとこれを契機として非表示にされうるようにしたから、緊張感を好適に維持することが期待されうる。また、刀装飾体 5 0 0 1 とは異なる操作ボタン 4 1 0 (特定操作部) を用意し、「第 1 2 F 受付期間 (図 3 1 1 , 図 3 1 2 を参照) またはその変形例 (図 3 4 2 , 図 3 4 3 を参照) 」では、刀装飾体 5 0 0 1 に対する操作受付と、操作ボタン 4 1 0 に対する操作受付とがいずれも許容可能とされ、刀装飾体 5 0 0 1 に対する操作受付は、操作ボタン 4 1 0 に対する操作受付に応じた受付後表示 UB が表示されているなかでも許容可能とされうるようにしたから、「第 1 2 F 受付期間 (図 3 1 1 , 図 3 1 2 を参照) またはその変形例 (図 3 4 2 , 図 3 4 3 を参照) 」における遊技興趣の向上を図ることが期待されうる。

【 6 6 8 5 】

しかも、上述した演出例の「第 1 2 F 受付期間 (図 3 1 1 , 図 3 1 2 を参照) またはその変形例 (図 3 4 2 , 図 3 4 3 を参照) 」では、当該「第 1 2 F 受付期間またはその変形例」が継続している途中で摸画像表示が表示状態から非表示状態にされることはないが、「第 2 変形例にかかる第 1 5 F 受付期間 (図 3 2 7 ~ 図 3 3 1 を参照) 」では、当該「第 2 変形例にかかる第 1 5 F 受付期間」が継続している途中で摸画像表示が表示状態から非表示状態にされうるようにした。このような構成によれば、操作許容状態では、摸画像表示が表示状態から非表示状態にされる場合と、摸画像表示が表示状態から非表示状態にされない場合との両方があるようになることから、操作許容状態にあるときの緊張感を好適に維持することが期待されるようになる。

【 6 6 8 6 】

またさらに、上述した演出例の「第 2 変形例にかかる第 1 5 F 受付期間 (図 3 2 7 ~ 図 3 3 1 を参照) 」では、刀装飾体 5 0 0 1 に対する操作受付と、操作ボタン 4 1 0 に対する操作受付とがいずれも許容可能とされるとともに、刀装飾体 5 0 0 1 に対する操作受付は、操作ボタン 4 1 0 に対する操作受付に応じた第 1 5 F 受付後表示 UB が表示されているなかでも許容可能とされ、該第 1 5 F 受付後表示 UB が表示されているなかで刀装飾体 5 0 0 1 に対する操作受付がなされるとこれを契機として該第 1 5 F 受付後表示 UB を非表示にするとともに刀装飾体 5 0 0 1 に対する操作受付に応じた第 1 5 F 受付後表示 UA を表示開始するようにした (例えば、図 3 2 7 に示されるタイミング t o 2 E などを参照) 。これに対し、「第 1 2 F 受付期間 (図 3 1 1 , 図 3 1 2 を参照) またはその変形例 (図 3 4 2 , 図 3 4 3 を参照) 」では、刀装飾体 5 0 0 1 に対する操作受付と、操作ボタン 4 1 0 に対する操作受付とがいずれも許容可能とされるとともに、刀装飾体 5 0 0 1 に対する操作受付は、操作ボタン 4 1 0 に対する操作受付に応じた第 1 2 F 受付後表示 UB が表示されているなかでも許容可能とされ、該第 1 2 F 受付後表示 UB が表示されているなかで刀装飾体 5 0 0 1 に対する操作受付がなされるとこれを契機として該第 1 2 F 受付後表示 UB を非表示にすることなく該刀装飾体 5 0 0 1 に対する操作受付に応じた第 1 5 F 受付後表示 UA を表示開始するようにした。このような構成によれば、操作許容状態では、操作ボタン 4 1 0 に対する操作受付に応じた第 1 5 F 受付後表示 UB が表示されているなかで刀装飾体 5 0 0 1 に対する操作受付がなされるとこれを契機として第 1 5 F 受付後表示 UB を非表示にする場合と非表示にしない場合との両方があるようになるから、刀装飾体 5 0 0 1 に対して操作を行うときの緊張感を好適に提供することが期待されるようになる。

【 6 6 8 7 】

10

20

30

40

50

またさらに、上述した演出例の「第2変形例にかかる第15F受付期間（図327～図331を参照）」では、摸画像表示が非表示状態にされているなかでも刀装飾体5001に対する操作受付と、操作ボタン410に対する操作受付とがいずれも許容可能とされるとともに、刀装飾体5001に対する操作受付は、操作ボタン410に対する操作受付に応じた第15F受付後表示UBが表示されているなかでも許容可能とされ、該第15F受付後表示UBが表示されているなかで刀装飾体5001に対する操作受付がなされるとこれを契機として該第15F受付後表示UAが表示開始されるとともに該第15F受付後表示UBが非表示にされるようにした（図328に示されるタイミングto2eを参照）。このような構成によれば、摸画像表示が非表示状態にされているなかでも刀装飾体5001に対する操作受付が適正になされた状況下にあることを好適に示唆することができるようになる。

10

【6688】

またさらに、上述した演出例の「第2変形例にかかる第15F受付期間（図327～図331を参照）」では、操作ボタン410に対する操作受付がなされると、これを契機として、第15F受付後表示UBが表示され且つ第15F受付後出力音Bが可聴出力されるが、該第15F受付後表示UBが表示され且つ該第15F受付後出力音Bが可聴出力されている状態にあるときに上記刀装飾体5001に対する操作受付がなされた場合は、これを契機として、表示されている状態にある「第15F受付後表示UB」についてこれを非表示にするが、可聴状態にある「第15F受付後出力音B」についてはこれを終了させず継続するようにしてもよい。すなわちこの場合、「刀装飾体5001」に対する操作受付が適正になされたか否かが曖昧にされるようになることから、緊張感を好適に維持することが期待されるようになる。

20

【6689】

また、例えば、この実施の形態にかかるパチンコ機1（[構成30-F]）では、操作受付が許容される操作許容状態を発生可能であり、該操作許容状態で操作部に対する操作受付がなされると受付後変化を生じさせるとともに、操作許容状態として「第2変形例にかかる第15F受付期間（特定の操作許容状態）」及び「第14F受付期間（特別の操作許容状態）」を少なくとも用意することとしている。そして、「第2変形例にかかる第15F受付期間（図327～図331を参照）」では摸画像表示が表示可能とされ、「第14F受付期間（図315～図318を参照）」では摸画像表示が表示可能とされないが、該摸画像表示は、「第2変形例にかかる第15F受付期間（図327～図331を参照）」においては所定の条件が満たされるとこれを契機として非表示にされうるようにしたから、「第2変形例にかかる第15F受付期間（図327～図331を参照）」における緊張感を好適に維持することが期待されうる。また、「第14F受付期間（図315～図318を参照）」では、複数回の操作受付が許容可能とされる操作部として少なくとも、刀装飾体5001が用意されており、該、刀装飾体5001を操作した状態に維持し続けると操作受付が複数回なされうるようにしたことから、摸画像表示が表示可能とされない「第14F受付期間（図315～図318を参照）」が発生したときの遊技興趣の低下を抑制することが期待されうる。

30

【6690】

しかも、上述した演出例の「第2変形例にかかる第15F受付期間（図327～図331を参照）」では、当該「第2変形例にかかる第15F受付期間（図327～図331を参照）」が継続している途中で摸画像表示が表示状態から非表示状態にされうるようにしたから、緊張感を好適に維持することが期待されうる。

40

【6691】

またさらに、上述した演出例の「第2変形例にかかる第15F受付期間（図327～図331を参照）」では、摸画像表示が表示状態にあるときに複数回の操作受付が許容可能とされる操作部が1つまたは複数あり（ここでは、操作ボタン410）、該操作部を操作した状態に維持し続けても操作受付が複数回なされる（オート連打機能が有効化される）ことがないようにした。これに対し、「第14F受付期間（図315～図318を参照）」

50

」では、摸画像表示が非表示状態にあるときに複数回の操作受付が許容可能とされる操作部が1つまたは複数あり（ここでは、刀装飾体5001，操作ボタン410）、該操作部を操作した状態に維持し続けると操作受付が複数回なされうるようにした（ここでは、刀装飾体5001を操作した状態に維持した場合）。このような構成によれば、「第2変形例にかかる第15F受付期間（図327～図331を参照）」のうち、「摸画像表示が表示される区間（図329に示されるタイミングt02～t0Yを参照）」ではオート連打機能が有効化されないのに対し、摸画像表示が表示されない「第14F受付期間（図315～図318を参照）」ではオート連打機能が有効化されることから、摸画像表示が表示されないことによる遊技興趣の低下を抑制することが期待されうる。

【6692】

またさらに、上述した演出例の「第14F受付期間（図315～図318を参照）」では、摸画像表示が行われていないなかで複数回の操作受付が許容可能とされる操作部が複数あり（刀装飾体5001，操作ボタン410）、該操作部を操作した状態に維持し続けると操作受付が複数回なされる場合（刀装飾体5001）と、該操作部を操作した状態に維持し続けても操作受付が複数回なされない場合（操作ボタン410）とがあるようになることから、操作部に対して操作を行うときの緊張感を好適に維持することが期待されるようになる。

【6693】

特に、上述した演出例にかかる「第14F受付期間」では、図315に示されるように、摸画像表示が行われていないなかで複数回の操作受付が許容可能とされる操作部が複数あり、該操作部を操作した状態に維持し続けると、該操作の対象にされた操作部の種別（刀装飾体5001，操作ボタン410）に応じて、操作受付が複数回なされる場合（刀装飾体5001）と操作受付が複数回なされない場合（操作ボタン410）とがあるようにした。すなわちこの場合、「第14F受付期間」が発生しているときには、その操作対象の種別に応じてオート連打機能が有効化されるか否かが定められることとなるから、いずれの操作部を操作するかについての面白さを付加することがより期待されるようになる。

【6694】

なお、上述した演出例では、「第14F受付期間（図315～図318を参照）」において、複数回の操作受付が許容可能とされる操作部として「刀装飾体5001」及び「操作ボタン410」を用意した上で、「刀装飾体5001」をオート連打機能が有効化される対象とし、「操作ボタン410」をオート連打機能が有効化されない対象として設定することとしたが、必ずしもこれに限られない。例えば、「刀装飾体5001」をオート連打機能が有効化されない対象とし、「操作ボタン410」をオート連打機能が有効化される対象として設定するようにしてもよい。また、「刀装飾体5001」及び「操作ボタン410」をいずれもオート連打機能が有効化される対象として設定するようにしてもよい

【6695】

また、上述した演出例では、「第2変形例にかかる第15F受付期間（図327～図331を参照）」において、複数回の操作受付が許容可能とされる操作部として「操作ボタン410」のみを用意することとしたが、該「操作ボタン410」とは異なる操作部を「複数回の操作受付が許容可能とされる操作部」としてさらに用意するようにしてもよい。なお、当該「操作ボタン410」とは異なる操作部は、「刀装飾体5001」であってもよいし、該「刀装飾体5001」とは異なる操作部であってもよい。ただし、「第2変形例にかかる第15F受付期間（図327～図331を参照）」において、複数回の操作受付が許容可能とされる操作部として複数の操作部を備えるようにした場合は、それら操作部のいずれもオート連打機能が有効化されない（操作部を操作した状態に維持し続けても操作受付が複数回なされない）ようにすることとなる。

【6696】

またさらに、上述した演出例の「第14F受付期間（図315～図318を参照）」では、当該第14F受付期間が発生する時点では終了している前回の変動パターンの種別に応じて「第14F受付期間が発生するよりも前に特定種別の演出音（BGM演出音）が抑

10

20

30

40

50

制態様または非可聴状態にされたり、抑制態様または非可聴状態にされなかつたり」することはないが、「第15F受付期間（図319～図321を参照）」、「第1変形例にかかる第15F受付期間（図322～図326を参照）」、または「第2変形例にかかる第15F受付期間（図327～図331を参照）」では、当該受付期間が発生する時点では終了している前回の変動パターンの種別に応じて「当該受付期間が発生するよりも前に特定種別の演出音が抑制態様または非可聴状態にされたり、抑制態様または非可聴状態にされなかつたりする」ようにしてもよい。なおこの場合、前回の変動パターンの種別に応じて演出音の態様が変化したとしても、変化しなかったときと受付後表示は同じであるようにすることが望ましい。

【6697】

また、例えば、この実施の形態にかかるパチンコ機1（〔構成31-F〕）では、刀装飾体5001（所定操作部）を摸した摸画像表示を実行可能である。この点、該摸画像表示が表示されていないなかで刀装飾体5001に対する操作受付が許容可能な「非表示操作区間」が含まれる「非表示操作許容状態」を発生可能であり、該「非表示操作許容状態」で刀装飾体5001に対する操作受付がなされると受付後表示UAを表示可能なものとなっている。また、受付後表示が表示されていない状況においても表示可能とされ且つ該受付後表示が表示されると該受付後表示に対してその背後側に見えるように表示される背景画像表示を表示可能としている。この点、上記「非表示操作許容状態」では、刀装飾体5001に対する操作受付が許容可能な状態が継続しているなかで時間経過によって背景切り替えが生じる場合が少なくともあるようにしたことから（例えば、図324などを参照）、「非表示操作許容状態」にあるときの遊技興趣の向上を図ることが期待されるようになる。

【6698】

しかも、上述した演出例の「非表示操作許容状態」では、当該「非表示操作許容状態」が発生してからの時間経過によって当該「非表示操作許容状態」内で背景切り替えが生じる場合と背景切り替えが生じない場合とがあるようになっている。すなわち、上述した演出例にあって、当該「非表示操作許容状態」において刀装飾体5001に対する操作受付が許容可能な状態が継続しているなかで時間経過によって背景切り替えが生じる場合（例えば、「第1変形例にかかる第15F受付期間（図322～図326を参照）」など）は、図324に示されるように、当該「非表示操作許容状態」が継続しているなかで、「非表示操作区間（タイミングt02～t0X）」が終了されて摸画像表示が表示されているなかで刀装飾体5001に対する操作受付が許容可能な状態にある「表示操作区間（タイミングt0X～t03）」へと移行されるようにした。すなわちこの場合、上記「非表示操作許容状態」については、より正確には、「非表示区間包含許容状態」として呼称すべきものと言える。

【6699】

これに対し、「非表示操作許容状態（非表示区間包含許容状態）」において刀装飾体5001に対する操作受付が許容可能な状態が継続しているなかで背景切り替えが生じない場合は、当該「非表示操作許容状態（非表示区間包含許容状態）」が終了されるまで上記「非表示操作区間」が終了されることなく継続する場合（例えば、第14F受付期間（図315～図318を参照）と、当該「非表示操作許容状態（非表示区間包含許容状態）」が継続しているなかで上記「非表示操作区間（タイミングtp2～tpX）」が終了されて「表示操作区間（タイミングtpX～tp3）」へと移行される場合（例えば、第16F受付期間（図332～図336を参照）や、その変形例（図346～図348を参照））との両方があるようにした。このような構成によれば、背景切り替えするか否かを通じて、当該「非表示区間包含許容状態」で「表示操作区間」が現れるか否かを示唆することができるようになり、遊技興趣の向上を図ることが期待されうる。また、背景切り替えしない場合であっても、「表示操作区間」が現れる可能性が残されることから、遊技興趣を好適に維持することが期待されるようになる。

【6700】

10

20

30

40

50

またさらに、上述した演出例の「非表示操作許容期間」において刀装飾体5001に対する操作受付が許容可能な状態が継続しているなかで時間経過によって背景切り替えが生じる場合（例えば、「第1変形例にかかる第15F受付期間（図322～図326を参照）」）は、該背景切り替えが生じるときに上記非表示操作区間（タイミングt02～t0X）が終了され、摸画像表示が表示されているなかで刀装飾体5001に対する操作受付が許容可能な状態にある表示操作区間（タイミングt0X～t03）へと移行されるようにした。このような構成によれば、背景切り替えが行われたタイミングよりも前の区間内にあるときから既に操作受付が許容されている状態にあったことを、背景切り替えを通じて示唆することができるようになり、「秘匿性のあるなかでの操作演出」に対して遊技者が慣れるように促して遊技興趣の低下を抑制することが期待されるようになる。

10

【6701】

なお、上述した演出例の「非表示操作許容期間」において刀装飾体5001に対する操作受付が許容可能な状態が継続しているなかで背景切り替えが生じないときに、当該「非表示操作許容期間」内の途中で上記非表示操作区間が終了されることなく継続する場合と、上記非表示操作区間が終了されて上記表示操作区間へと移行される場合とは、互いに発生条件及び受付後表示がそれぞれ異なる種別の非表示操作許容期間（例えば、第2非表示操作許容期間としての「第14F受付期間（図315～図318を参照）」、及び第3非表示操作許容期間としての「第16F受付期間（図332～図336を参照）またはその変形例（図346～図348を参照）」）であるようになっている。また、上述した演出例の「非表示操作許容期間」において刀装飾体5001に対する操作受付が許容可能な状態が継続しているなかで背景切り替えが生じる場合は、上記いずれの種別とも異なる種別の非表示操作許容期間（第1非表示操作許容期間としての「第1変形例にかかる第15F受付期間（図322～図326を参照）」）であるようになっている。

20

【6702】

また、異なる背景画像に変化させる手法としては、該異なる背景画像を、既に表示されている背景画像の背後側（後ろレイヤ）に隠す（視認不可能な）かたちで表示しておき、既に表示されている背景画像を消去することによりそれまで隠されていた異なる背景画像が現れるようにしてもよい。

【6703】

またさらに、上述した演出例の「非表示操作許容期間」において刀装飾体5001に対する操作受付が許容可能な状態が継続しているなかで背景切り替えが生じる場合（例えば、「第1変形例にかかる第15F受付期間（図322～図326を参照）」など）は、その非表示操作区間（タイミングt02～t0X）で第2背景画像HK2が表示可能とされるとともに表示操作区間（タイミングt0X～t03）で第1背景画像HK1が表示可能とされるようになっており（図324などを参照）、非表示操作区間（タイミングt02～t0X）で刀装飾体5001に対する操作受付がなされると、該操作受付を契機として背景切り替えが生じるが（図322に示されるタイミングt02E）、表示操作区間（タイミングt0X～t03）で刀装飾体5001に対する操作受付がなされると、該操作受付を契機として背景切り替え変化が生じない（図323に示されるタイミングt02eであり、第3背景画像HK3を、第1背景画像HK1と同じ背景画像として用意した場合）ようにしたから、非表示操作区間（タイミングt02～t0X）で操作受付が許容されている状態にあることに気付いて操作受付がなされることに成功したときの演出性を高めることができるようになる。

30

40

【6704】

ただし、第3背景画像HK3を、第1背景画像HK1と同じ背景画像として実現する場合であっても、第1背景画像HK1及び第3背景画像HK3については互いに表示態様（明るさや配色など）が異なるようにしてもよい。なぜなら、「それまで現れていた背景画像を利用してこれを変化させる」といった範囲内に留まる態様であれば「背景画像が別の背景画像（データ）に差し替えられた」とは言えないからである。

【6705】

50

これに対し、「第16F受付期間(図332~図336を参照)や、その変形例(図346~図348を参照)」では、非表示操作区間及び表示操作区間のいずれで刀装飾体5001に対する操作受付がなされたとしても、これを契機として背景変化が生じることがないし、「第14F受付期間(図315~図318を参照)」では、刀装飾体5001に対する操作受付がなされたことを契機として背景変化が生じることがないから、非表示操作区間や表示操作区間で刀装飾体5001に対する操作受付がなされたときの緊張感を好適に維持することが期待されるようになる。

【6706】

また、例えば、この実施の形態にかかるパチンコ機1([構成32-F])では、刀装飾体5001(所定操作部)を摸した摸画像表示を実行可能であり、該摸画像表示が表示されていないなかで刀装飾体5001に対する操作受付が許容可能な「非表示操作区間」が含まれる「非表示操作許容状態」を発生可能であり、該「非表示操作許容状態」で刀装飾体5001に対する操作受付がなされると受付後表示を表示可能なものとなっている。また、受付後表示が表示されていない状況においても表示可能とされ且つ該受付後表示が表示されると該受付後表示に対してその背後側に見えるように表示される背景画像表示を表示可能としている。この点、「非表示操作許容状態」として、「第1変形例にかかる第15F受付期間(第1非表示操作許容状態)」及び「第16F受付期間またはその変形例(第2非表示操作許容状態)」を少なくとも用意した上で、「第1変形例にかかる第15F受付期間(図322~図326を参照)」では、刀装飾体5001に対する操作受付が許容可能な状態が継続しているなかで時間経過によって背景切り替えが生じうるようにしたことから、「非表示操作許容状態」における遊技興趣の向上を図ることが期待されるようになる。

【6707】

しかも、上述した演出例の「第16F受付期間(図332~図336を参照)またはその変形例(図346~図348を参照)」では、刀装飾体5001に対する操作受付が許容可能な状態が継続しているなかで背景切り替えが生じないようにした上で、「第1変形例にかかる第15F受付期間(図322~図326を参照)」及び「第16F受付期間またはその変形例」はいずれも、上記摸画像表示が表示されているなかで刀装飾体5001に対する操作受付が許容可能な状態にある表示操作区間を含むものとした。すなわち、「第1変形例にかかる第15F受付期間」では、「非表示操作区間(タイミングt02~t0X)」が第1時間にわたって継続すると、当該「第1変形例にかかる第15F受付期間(図322~図326を参照)」が継続しているなかで該「非表示操作区間(タイミングt02~t0X)」が終了されて「表示操作区間(タイミングt0X~t03)」へと移行され、「第16F受付期間またはその変形例」では、「非表示操作区間(タイミングtp2~tpX)」が上記第1時間よりも短い第2時間にわたって継続すると、当該「第16F受付期間またはその変形例」が継続しているなかで該「非表示操作区間(タイミングtp2~tpX)」が終了されて「表示操作区間(タイミングtpX~tp3)」へと移行されるようにした。すなわちこの場合、上記「非表示操作許容状態」については、より正確には、「非表示区間包含許容状態」として呼称すべきものと言える。このような構成によれば、「第1変形例にかかる第15F受付期間(第1非表示区間包含許容状態)」と「第16F受付期間またはその変形例(第2非表示区間包含許容状態)」とで、「非表示操作区間」が終了されて「表示操作区間」へと移行されるまでに要する時間が異なるようになることから、「非表示操作許容状態」にあるときの緊張感を好適に維持することが期待されるようになる。その一方で、これらの非表示操作許容状態を、背景切り替えにかかる有無で示唆することができることから、遊技興趣の低下を好適に抑制することが期待されるようになる。

【6708】

またさらに、上述した演出例の「第1変形例にかかる第15F受付期間(図322~図326を参照)」では、刀装飾体5001に対する操作受付がなされると、該操作受付を契機として背景切り替えが生じる場合が少なくともあることは上述した通りである。これ

10

20

30

40

50

に対し、上述した演出例の「第16F受付期間（図332～図336を参照）またはその変形例（図346～図348を参照）」では、非表示操作区間（タイミングtp2～tpX）及び表示操作区間（タイミングtpX～tp3）のいずれで刀装飾体5001に対する操作受付がなされたとしても、これを契機として背景切り替えが生じることはないようになっていることから、「非表示区間包含許容状態」にあるときの遊技拳手を好適に維持することが期待されうるようになる。

【6709】

またさらに、「第1変形例にかかる第15F受付期間（図322～図326を参照）」では、刀装飾体5001を摸した摸画像表示は、非表示操作区間（タイミングto2～toX）が第1時間にわたって継続した後に一の態様（予め定められた態様）でのみ表示可能とされる。これに対し、「第16F受付期間（図332～図336を参照）またはその変形例（図346～図348を参照）」では、刀装飾体5001を摸した摸画像表示は、非表示操作区間（タイミングtp2～tpX）が上記第1時間よりも短い第2時間にわたって継続した後に複数態様（例えば、期待度の異なる複数配色）のいずれかで表示可能とされるようになっていることから、第2時間が経過するときの緊張感を好適に維持することができるようになる。

10

【6710】

なお、上述した「複数態様（複数配色）」のうち特定配色が「最も期待度の低い態様」であるとするとき、「第1変形例にかかる第15F受付期間（図322～図326を参照）」で用いられる一の態様（予め定められた態様）として、該特定配色が用いられるようにすることが望ましい。すなわちこの場合、特定配色をもって摸画像表示が表示されたときの遊技興趣の低下を抑制することが期待されるようになる。

20

【6711】

またさらに、上述した演出例では、「非表示操作許容期間」として「第14F受付期間（第3非表示操作許容期間）」をさらに用意しており、該「第14F受付期間（図315～図318を参照）」では、刀装飾体5001を摸した摸画像表示が表示されているなかで該刀装飾体5001に対する操作受付が許容可能な状態にある表示操作区間が含まれておらず、刀装飾体5001に対する操作受付が許容可能な状態が継続しているなかで時間経過によって背景切り替えが生じることもないようになっている。すなわちこの場合、非表示操作区間が現れており且つ背景切り替えが生じない状況下にあるときには、この後、表示操作区間へと移行する場合と、表示操作区間へと移行せずに当該受付期間が終了される場合とがあることから、緊張感を好適に維持することが期待されるようになる。

30

【6712】

またさらに、上述した演出例の「第16F受付期間（図332～図336を参照）またはその変形例（図346～図348を参照）」では、当該第16F受付期間またはその変形例が発生する時点では終了している前回の変動パターンの種別に応じて「第16F受付期間またはその変形例が発生するよりも前に特定種別の演出音（例えば、BGM演出音）が抑制態様または非可聴状態にされたり、抑制態様または非可聴状態にされなかったりする」ということはないが、「第1変形例にかかる第15F受付期間（図322～図326を参照）」では、当該第1変形例にかかる第15F受付期間が発生する時点では終了している前回の変動パターンの種別に応じて「第1変形例にかかる第15F受付期間が発生するよりも前に特定種別の演出音（例えば、BGM演出音）が抑制態様または非可聴状態にされたり、抑制態様または非可聴状態にされなかったりする」というようにしてもよい。なおこの場合、前回の変動パターンの種別に応じて演出音の態様が変化したとしても、変化しなかったときと受付後表示は同じであるようにすることが望ましい。

40

【6713】

また、例えば、この実施の形態にかかるパチンコ機1（[構成33-F]）では、刀装飾体5001を摸した摸画像表示を実行可能であり、該摸画像表示が表示されていないなかで刀装飾体5001に対する操作受付が許容可能な「非表示操作区間」が含まれる「非表示操作許容状態」を発生可能であり、該「非表示操作許容状態」で刀装飾体5001に

50

対する操作受付がなされると受付後表示U Aを表示可能であり、刀装飾体5 0 0 1に対する操作受付が許容可能な状態になることを事前示唆する前兆演出表示を表示可能なものとなっている。この点、「非表示操作許容状態」では、当該「非表示操作許容状態」の発生に際して前兆演出表示が表示されない場合があるようにしたことから、非表示操作許容状態が発生するときの緊張感を好適に提供することができるようになる。

【6 7 1 4】

しかも、上述した演出例の「非表示操作許容状態」では、刀装飾体5 0 0 1を摸した摸画像表示が表示されていないなかで刀装飾体5 0 0 1に対する操作受付が許容可能な状態にある「非表示操作区間」と、刀装飾体5 0 0 1を摸した摸画像表示が表示されているなかで刀装飾体5 0 0 1に対する操作受付が許容可能な状態にある「表示操作区間」との両方が含まれている場合と、「表示操作区間」が含まれておらず「非表示操作区間」が含まれている場合とがあるようにした。そして、「非表示操作許容状態」に「表示操作区間」が含まれておらず「非表示操作区間」が含まれている場合（第1 4 F受付期間（図3 1 5～図3 1 8を参照））は、当該「非表示操作許容状態」の発生に際して前兆演出表示が表示されないようにしている。これに対し、「非表示操作許容状態」に「非表示操作区間」と「表示操作区間」とが含まれている場合（第1変形例にかかる第1 5 F受付期間（図3 2 2～図3 2 6を参照）または第2変形例にかかる第1 5 F受付期間（図3 2 7～図3 3 1を参照）や、第1 6 F受付期間（図3 3 2～図3 3 6を参照）、第1 7 F受付期間（図3 3 7～図3 4 1を参照）またはそれらの変形例（図3 4 6～図3 5 1）など）は、当該「非表示操作許容状態」の発生に際して前兆演出表示が表示される場合（第1 6 F受付期間、第1 7 F受付期間またはそれらの変形例）と前兆演出表示が表示されない場合（第1変形例にかかる第1 5 F受付期間または第2変形例にかかる第1 5 F受付期間）とがあるようにした。すなわちこの場合、上記「非表示操作許容状態」については、より正確には、「非表示区間包含許容状態」として呼称すべきものと言える。このような構成によれば、「表示操作区間」が含まれていない「第1 4 F受付期間（非表示区間包含許容状態）」が発生する場合は、前兆演出表示が実行されないことから、遊技者に対して操作受付が許容されている状態にあることの秘匿性を好適に維持することができるようになる。これに対し、「表示操作区間」が含まれている「第1変形例にかかる第1 5 F受付期間または第2変形例にかかる第1 5 F受付期間や、第1 6 F受付期間、第1 7 F受付期間またはそれらの変形例（非表示区間包含許容状態）」が発生する場合は、前兆演出表示が実行される場合と前兆演出表示が実行されない場合との両方があることから、遊技者に対して操作受付が許容されている状態にあることの秘匿性にかかる演出レベルが多彩とされるようになり、これによって初心者であっても秘匿性の高い「非表示操作許容状態（非表示区間包含許容状態）」に気付き易くなるための訓練であるかのような演出を自然なかたちで提供することが期待されるようになる。

【6 7 1 5】

またさらに、上述した演出例にあって、非表示操作区間と表示操作区間との両方が含まれており且つ前兆演出表示が表示される非表示操作許容期間（第1 6 F受付期間（図3 3 2～図3 3 6を参照）、第1 7 F受付期間（図3 3 7～図3 4 1を参照）またはそれらの変形例（図3 4 6～図3 5 1））と、非表示操作区間と表示操作区間との両方が含まれており且つ前兆演出表示が表示されない非表示操作許容期間（第1変形例にかかる第1 5 F受付期間（図3 2 2～図3 2 6を参照）または第2変形例にかかる第1 5 F受付期間（図3 2 7～図3 3 1を参照））とは、互いに発生条件及び受付後表示U Aがそれぞれ異なる種別の操作許容期間（受付期間）であり、さらに、表示操作区間が含まれておらず非表示操作区間が含まれている非表示操作許容期間（第1 4 F受付期間（図3 1 5～図3 1 8を参照））は、上記いずれの種別とも異なる種別の操作許容期間（受付期間）として用意されるものとなっている。したがって、「非表示操作区間」が現れた場合であっても、前兆演出表示の有無や、「表示操作区間」が存在するか否かの演出要素を通じて、操作許容期間（受付期間）としての種別を示唆することができるようになる。

【6 7 1 6】

10

20

30

40

50

またさらに、上述した演出例にあって、「非表示操作区間」と「表示操作区間」とが含まれている「非表示操作許容期間」のうち、当該非表示操作許容期間の発生に際して前兆演出表示が実行される場合（16F受付期間（図332～図336を参照）、第17F受付期間（図337～図341を参照）またはそれらの変形例（図346～図351）など）、当該非表示操作区間としての時間は、前兆演出表示が実行されない場合（第1変形例にかかる第15F受付期間（図322～図326を参照）または第2変形例にかかる第15F受付期間（図327～図331を参照））よりも短いようにすることが望ましい。このような構成によれば、前兆演出表示が実行されないことによって「操作受付が許容される状態」になったことの認識に遅れてしまったときの遊技興趣の低下を抑制することができるようになる。

10

【6717】

またさらに、上述した演出例では、「非表示操作区間」が含まれず「表示操作区間」が含まれる「表示操作許容期間（例えば、第12F受付期間（図311，図312を参照）またはその変形例（図342，図343を参照）や、第13F受付期間（図313，図314を参照）またはその変形例（図344，図345を参照））」を発生可能であり、該表示操作許容期間の発生に際しては、前兆演出表示が表示されうるようにした（図285や図290などを参照）。すなわちこの場合、前兆演出表示が表示されたときには、「非表示操作区間」が含まれない可能性があるようになることから、遊技興趣の向上を図ることができるようになる。

【6718】

20

ただし、「非表示操作区間」が含まれず「表示操作区間」が含まれる「表示操作許容期間」が発生する場合には、その発生に際して、前兆演出表示が必ず表示されるようにしなくてもよく、前兆演出表示が表示される場合と前兆演出表示が表示されない場合との両方があるようにしてもよい。

【6719】

また、例えば、この実施の形態にかかるパチンコ機1（〔構成34-F〕）では、刀装飾体5001を摸した摸画像表示を実行可能であり、該摸画像表示が表示されていないなかで刀装飾体5001に対する操作受付が許容可能な「非表示操作区間」が含まれる「非表示操作許容状態」を発生可能であり、該「非表示操作許容状態」で刀装飾体5001に対する操作受付がなされると受付後表示UAを表示可能であり、刀装飾体5001に対する操作受付が許容可能な状態になることを事前示唆する前兆演出表示を表示可能なものとなっている。そして、「非表示操作許容状態」として、「第1非表示操作許容状態（第1変形例にかかる第15F受付期間（図322～図326を参照）または第2変形例にかかる第15F受付期間（図327～図331を参照））」及び「第2非表示操作許容状態（第16F受付期間（図332～図336を参照）、第17F受付期間（図337～図341を参照）またはそれらの変形例（図346～図351））」を少なくとも用意した上で、「第1非表示操作許容状態（第1変形例にかかる第15F受付期間または第2変形例にかかる第15F受付期間）」では、当該「第1非表示操作許容状態」の発生に際して前兆演出表示が表示されないようにしたことから、「非表示操作許容状態」が発生するときの緊張感を好適に提供することができるようになる。

30

【6720】

40

しかも、上述した演出例の「第2非表示操作許容状態（第16F受付期間（図332～図336を参照）、第17F受付期間（図337～図341を参照）またはそれらの変形例（図346～図351））」では、当該「第2非表示操作許容状態（第16F受付期間、第17F受付期間またはそれらの変形例）」の発生に際して前兆演出表示が表示されるようにした上で、「第1非表示操作許容状態（第1変形例にかかる第15F受付期間（図322～図326を参照））」及び「第2非表示操作許容状態（第16F受付期間、第17F受付期間またはそれらの変形例）」はいずれも、刀装飾体5001を摸した摸画像表示が表示されているなかで刀装飾体5001に対する操作受付が許容可能な状態にある「表示操作区間」を含むものであり、「第1非表示操作許容状態（第1変形例にかかる第15

50

F受付期間)」では、「非表示操作区間(タイミング $t_{o2} \sim t_{oY}$)」が第1時間にわたって継続すると、当該「第1非表示操作許容状態(第1変形例にかかる第15F受付期間)」が継続しているなかで該「非表示操作区間(タイミング $t_{o2} \sim t_{oY}$)」が終了されて「表示操作区間(タイミング $t_{oY} \sim t_{o3}$)」へと移行されるようにし、「第2非表示操作許容状態」では、「非表示操作区間」が上記第1時間よりも短い第2時間にわたって継続すると、当該「第2非表示操作許容状態(第16F受付期間、第17F受付期間またはそれらの変形例)」が継続しているなかで該「非表示操作区間」が終了されて「表示操作区間」へと移行されるようにした。すなわちこの場合、上記「非表示操作許容状態」については、より正確には、「非表示区間包含許容状態」として呼称すべきものと言える。このような構成によれば、「第1非表示区間包含許容状態(第1変形例にかかる第15F受付期間)」と「第2非表示区間包含許容状態(第16F受付期間、第17F受付期間またはそれらの変形例)」とで、「非表示操作区間」が終了されて「表示操作区間」へと移行されるまでに要する時間が異なるようになることから、「非表示操作許容状態(非表示区間包含許容状態)」にあるときの緊張感を好適に維持することが期待されるようになる。その一方で、これらの非表示操作許容状態(非表示区間包含許容状態)を、前兆演出表示の実行にかかる有無で示唆することができることから、遊技興趣の低下を好適に抑制することが期待されるようになる。

10

【6721】

またさらに、上述した演出例では、第1変形例にかかる第15F受付期間(図322～図326を参照)では、刀装飾体5001を摸した摸画像表示は、非表示操作区間(タイミング $t_{o2} \sim t_{oX}$)が第1時間にわたって継続した後に一の態様(予め定められた態様)でのみ表示可能とされる。これに対し、第16F受付期間(図332～図336を参照)や第17F受付期間(図337～図341を参照)またはそれらの変形例(図346～図351)では、刀装飾体5001を摸した摸画像表示は、非表示操作区間(タイミング $t_{p2} \sim t_{pX}$, タイミング $t_{q2} \sim t_{qX}$)が上記第1時間よりも短い第2時間にわたって継続した後に複数態様(例えば、期待度の異なる複数配色)のいずれかで表示可能とされるようになっていることから、第2時間が経過するときの緊張感を好適に維持することができるようになる。

20

【6722】

なお、上述した「複数態様(複数配色)」のうち特定配色が「最も期待度の低い態様」であるとするとき、「第1変形例にかかる第15F受付期間(図322～図326を参照)」で用いられる一の態様(予め定められた態様)として、該特定配色が用いられるようにすることが望ましい。すなわちこの場合、特定配色をもって摸画像表示が表示されたときの遊技興趣の低下を抑制することが期待されるようになる。

30

【6723】

また、上述した演出例にあって、第1変形例にかかる第15F受付期間(第1非表示操作許容期間)では、刀装飾体5001を含む複数の操作部に対して操作受付が許容可能とされ、且つ該複数の操作部のうち少なくとも1つの操作部(操作ボタン410)に対しては複数回の操作受付が許容可能とされており、該複数回の操作受付が許容可能とされている操作部(操作ボタン410)を操作した状態に維持し続けたとしても操作受付が複数回なされることはないようになっている。これに対し、第17F受付期間またはその変形例(第2非表示操作許容期間)では、刀装飾体5001を含む複数の操作部に対して操作受付が許容可能とされ、且つ該複数の操作部のうち少なくとも1つの操作部(ここでは、刀装飾体5001、操作ボタン410)に対しては複数回の操作受付が許容可能とされており、該複数回の操作受付が許容可能とされている操作部を操作した状態に維持し続けると、操作受付が複数回なされうる(刀装飾体5001を操作した状態に維持した場合)ようにした。このような構成によれば、前兆演出表示が実行されたか否かによってオート連打機能が有効化される可能性を示唆することができるようになり、遊技興趣の向上を図ることが期待されるようになる。

40

【6724】

50

またさらに、上述した演出例の第17F受付期間またはその変形例（第2非表示操作許容期間）では、複数回の操作受付が許容可能とされる操作部が複数あり（ここでは、刀装飾体5001、操作ボタン410）、該操作部を操作した状態に維持し続けると、該操作の対象にされた操作部の種別（刀装飾体5001、操作ボタン410）に応じて、操作受付が複数回なされる場合（刀装飾体5001）と操作受付が複数回なされない場合（操作ボタン410）とがあるようにしたことから、緊張感を好適に維持することが期待されるようになる。

【6725】

またさらに、上述した演出例の「第17F受付期間（図337～図341を参照）またはその変形例（図349～図351）」では、当該第17F受付期間またはその変形例が発生する時点では終了している前回の変動パターンの種別に応じて「第17F受付期間またはその変形例が発生するよりも前に特定種別の演出音（例えば、BGM演出音）が抑制態様または非可聴状態にされたり、抑制態様または非可聴状態にされなかつたり」することはないが、「第1変形例にかかる第15F受付期間（図322～図326を参照）」では、当該第1変形例にかかる第15F受付期間が発生する時点では終了している前回の変動パターンの種別に応じて「第1変形例にかかる第15F受付期間が発生するよりも前に特定種別の演出音（例えば、BGM演出音）が抑制態様または非可聴状態にされたり、抑制態様または非可聴状態にされなかつたりする」ようにしてもよい。なおこの場合、前回の変動パターンの種別に応じて演出音の態様が変化したとしても、変化しなかったときと受付後表示は同じであるようにすることが望ましい。

【6726】

また、例えば、この実施の形態にかかるパチンコ機1（〔構成35-F〕）では、刀装飾体5001を摸した摸画像表示を実行可能であり、該摸画像表示が表示されていないなかで刀装飾体5001に対する操作受付が許容可能な非表示操作区間が含まれる「非表示操作許容状態」を発生可能であり、該「非表示操作許容状態」で刀装飾体5001に対する操作受付がなされると受付後表示UAを表示可能であり、刀装飾体5001に対する操作受付が許容可能な状態になること、または刀装飾体5001に対する操作受付が許容可能な状態になったことを示唆する受付許容音を出力可能なものとなっている。この点、「非表示操作許容状態」では、当該「非表示操作許容状態」の発生に際して受付許容音が出力されない場合があるようにしたことから、「非表示操作許容状態」が発生するときの緊張感を好適に提供することができるようになる。

【6727】

しかも、上述した演出例の「非表示操作許容状態」では、刀装飾体5001を摸した摸画像表示が表示されていないなかで刀装飾体5001に対する操作受付が許容可能な状態にある「非表示操作区間」と、刀装飾体5001を摸した摸画像表示が表示されているなかで刀装飾体5001に対する操作受付が許容可能な状態にある「表示操作区間」との両方が含まれている場合（第1変形例にかかる第15F受付期間（図322～図326を参照）や、第16F受付期間（図332～図336を参照）、第17F受付期間（図337～図341を参照）またはそれらの変形例（図346～図351）など）と、「表示操作区間」が含まれておらず「非表示操作区間」が含まれている場合（第14F受付期間（図315～図318を参照）など）とがある。そして、「非表示操作許容状態」に「表示操作区間」が含まれておらず「非表示操作区間」が含まれている場合（第14F受付期間）は、当該「非表示操作許容状態」の発生に際して受付許容音が出力されず、「非表示操作許容状態」に「非表示操作区間」と「表示操作区間」とが含まれている場合は、当該「非表示操作許容状態」の発生に際して受付許容音が出力される場合（第16F受付期間、第17F受付期間またはそれらの変形例）と受付許容音が出力されない場合（第1変形例にかかる第15F受付期間）とがあるようにした。すなわちこの場合、上記「非表示操作許容状態」については、より正確には、「非表示区間包含許容状態」として呼称すべきものと言える。このような構成によれば、「表示操作区間」が含まれていない「第14F受付期間（非表示区間包含許容状態）」が発生する場合は、受付許容音が出力されないことが

ら、遊技者に対して操作受付が許容されている状態にあることの秘匿性を好適に維持することができるようになる。これに対し、「表示操作区間」が含まれている「第1変形例にかかる第15F受付期間、第16F受付期間、第17F受付期間またはそれらの変形例（非表示区間包含許容状態）」が発生する場合は、受付許容音が出力される場合と受付許容音が出力されない場合との両方があることから、遊技者に対して操作受付が許容されている状態にあることの秘匿性にかかる演出レベルが多彩とされるようになり、これによって初心者であっても秘匿性の高い「非表示操作許容状態（非表示区間包含許容状態）」に気付くようになるための訓練であるかのような演出を自然なかたちで提供することが期待されるようになる。

【6728】

またさらに、上述した演出例では、「非表示操作区間」と「表示操作区間」との両方が含まれており且つ受付許容音が出力される非表示操作許容期間（第16F受付期間（図332～図336を参照）、第17F受付期間（図337～図341を参照）またはそれらの変形例（図346～図351））と、「非表示操作区間」と「表示操作区間」との両方が含まれており且つ受付許容音が出力されない非表示操作許容期間（第15F受付期間（図322～図326を参照））とは、互いに発生条件及び刀装飾体5001に対する操作受付に応じた受付後表示UAがそれぞれ異なる種別の非表示操作許容期間（第1非表示操作許容期間、第2非表示操作許容期間）であり、「表示操作区間」が含まれておらず「非表示操作区間」が含まれている非表示操作許容期間（第14F受付期間（図315～図318を参照））は、さらに、上記いずれの種別とも異なる種別の第3非表示操作許容期間として用意されるようになっている。したがって、「非表示操作区間」が現れた場合であっても、受付許容音の有無や、「表示操作区間」が存在するか否かの演出要素を通じて、操作許容期間（受付期間）としての種別を示唆することができるようになる。

【6729】

またさらに、上述した演出例では、「非表示操作区間」と「表示操作区間」とが含まれている非表示操作許容期間のうち、当該非表示操作許容期間の発生に際して受付許容音が出力される操作許容期間（第16F受付期間（図332～図336を参照）、第17F受付期間（図337～図341を参照）またはそれらの変形例（図346～図351））が発生する場合は、「非表示操作区間」としての時間が、受付許容音が出力されない第1変形例にかかる第15F受付期間（図322～図326を参照）のそれ（タイミングt02～t0Xの時間）と比較して短いようにされるようにした。すなわちこの場合、受付許容音が出力される場合は、操作に関する秘匿性が比較的早期に解除されるようになることから、初心者であっても秘匿性の高い「非表示操作許容状態（非表示区間包含許容状態）」に気付くようになるための訓練であるかのような演出を自然なかたちで提供することが期待されるようになる。

【6730】

また、例えば、この実施の形態にかかるパチンコ機1（[構成36-F]）では、刀装飾体5001（所定操作部）を摸した摸画像表示を実行可能であり、該摸画像表示が表示されていないなかで上記刀装飾体5001に対する操作受付が許容可能な「非表示操作区間」が含まれる「非表示操作許容状態」を発生可能であり、該「非表示操作許容状態」で上記刀装飾体5001に対する操作受付がなされると受付後表示UAを表示可能である。また、上記刀装飾体5001に対する操作受付が許容可能な状態になること、または上記刀装飾体5001に対する操作受付が許容可能な状態になったことを示唆する受付許容音を出力可能なものとなっている。そして、「非表示操作許容状態」として、「第1変形例にかかる第15F受付期間（第1非表示操作許容状態）」及び「第17F受付期間またはその変形例（第2非表示操作許容状態）」を少なくとも用意した上で、「第1変形例にかかる第15F受付期間（図322～図326を参照）」では、当該「第1変形例にかかる第15F受付期間」に対応する受付許容音が出力されないようにしたことから、「非表示操作許容状態」が発生するときの緊張感を好適に提供することができるようになる。

【6731】

10

20

30

40

50

しかも、「第17F受付期間(図337~図341を参照)またはその変形例(図349~図351)を参照」では、当該「第17F受付期間またはその変形例」に対応する受付許容音が出力されうるようにした上で、「第1変形例にかかる第15F受付期間(図322~図326を参照)」及び「第17F受付期間またはその変形例」はいずれも、刀装飾体5001を摸した摸画像表示が表示されているなかで上記刀装飾体5001に対する操作受付が許容可能な状態にある「表示操作区間」を含むものであり、「第1変形例にかかる第15F受付期間」では、「非表示操作区間(タイミングt_{o2}~t_{oX})」が第1時間にわたって継続すると、当該「第1変形例にかかる第15F受付期間」が継続しているなかで該「非表示操作区間(タイミングt_{o2}~t_{oX})」が終了されて「表示操作区間(タイミングt_{oX}~t_{o3})」へと移行され、「第17F受付期間またはその変形例」では、「非表示操作区間(タイミングt_{q2}~t_{qX})」が上記第1時間よりも短い第2時間にわたって継続すると、当該「第17F受付期間またはその変形例」が継続しているなかで該「非表示操作区間(タイミングt_{p2}~t_{pX})」が終了されて「表示操作区間(タイミングt_{qX}~t_{q3})」へと移行されるようにした。すなわちこの場合、上記「非表示操作許容状態」については、より正確には、「非表示区間包含許容状態」として呼称すべきものと言える。このような構成によれば、「第1変形例にかかる第15F受付期間(第1非表示区間包含許容状態)」と「第17F受付期間またはその変形例(第2非表示区間包含許容状態)」とで、「非表示操作区間」が終了されて「表示操作区間」へと移行されるまでに要する時間が異なるようになることから、「非表示操作許容状態」にあるときの緊張感を好適に維持することが期待されるようになる。その一方で、これらの非表示操作許容状態を、受付許容音の出力にかかる有無で示唆することができることから、遊技興趣の低下を好適に抑制することが期待されるようになる。

10

20

【6732】

またさらに、上述した演出例の「第1変形例にかかる第15F受付期間(図322~図326を参照)」では、刀装飾体5001を含む複数の操作部に対して操作受付が許容可能とされ、且つ該複数の操作部のうち少なくとも1つの操作部(操作ボタン410)に対しては複数回の操作受付が許容可能とされており、該複数回の操作受付が許容可能とされている操作部(操作ボタン410)を操作した状態に維持し続けたとしても操作受付が複数回なされることはないが(オート連打機能は有効化されないが)、「第17F受付期間(図337~図341を参照)またはその変形例(図349~図351)を参照」では、刀装飾体5001を含む複数の操作部に対して操作受付が許容可能とされ、且つ該複数の操作部のうち少なくとも1つの操作部(ここでは、刀装飾体5001, 操作ボタン410)に対しては複数回の操作受付が許容可能とされており、該複数回の操作受付が許容可能とされている操作部を操作した状態に維持し続けると、前記操作受付が複数回なされうるようにした(刀装飾体5001を操作した状態に維持し続けた場合)。このような構成によれば、受付許容音が可聴出力されたか否かによってオート連打機能が有効化される可能性を示唆することができるようになり、遊技興趣の向上を図ることが期待されるようになる。

30

【6733】

またさらに、上述した演出例の第17F受付期間またはその変形例(第2非表示操作許容期間)では、複数回の操作受付が許容可能とされる操作部が複数あり(ここでは、刀装飾体5001, 操作ボタン410)、該操作部を操作した状態に維持し続けると、該操作の対象にされた操作部の種別(刀装飾体5001, 操作ボタン410)に応じて、操作受付が複数回なされる場合(刀装飾体5001)と操作受付が複数回なされない場合(操作ボタン410)とがあるようにしたことから、緊張感を好適に維持することが期待されるようになる。

40

【6734】

またさらに、上述した演出例では、非表示操作許容期間として、第14F受付期間(第3非表示操作許容期間)がさらに用意されており、該第14F受付期間(図315~図318を参照)では、刀装飾体5001を摸した摸画像表示が表示されているなかで刀装飾

50

体5001に対する操作受付が許容可能な状態にある表示操作区間が含まれておらず、受付許容音が出力されないようになっている。ただし、第14F受付期間（第3非表示操作許容期間）においても、複数回の操作受付が許容可能とされる操作部が複数あり（ここでは、刀装飾体5001、操作ボタン410）、該操作部を操作した状態に維持し続けると、該操作の対象にされた操作部の種別（刀装飾体5001、操作ボタン410）に応じて、操作受付が複数回なされる場合（刀装飾体5001）と操作受付が複数回なされない場合（操作ボタン410）とがあるようにしたことから、受付許容音が可聴出力されなかったときでもオート連打機能が有効化される可能性があることを示唆することができるようになり、遊技興趣の低下を抑制することが期待されるようになる。

【6735】

また、例えば、この実施の形態にかかるパチンコ機1（[構成37-F]）では、刀装飾体5001を摸した摸画像表示を実行可能であり、該摸画像表示が表示されているなかで刀装飾体5001に対する操作受付が許容可能な「表示操作区間」が含まれる「表示操作許容状態」を発生可能であり、該「表示操作許容状態」で上記刀装飾体5001に対する操作受付がなされると受付後表示UAを表示可能なものとなっている。そして、上記「表示操作許容状態」として、「第1変形例にかかる第15F受付期間（第1表示操作許容状態）」及び「第16F受付期間、第17F受付期間、またはそれらの変形例（第2表示操作許容状態）」を少なくとも用意した上で、「第16F受付期間（図332～図336を参照）、第17F受付期間（図337～図341を参照）またはそれらの変形例（図346～図351）」では、刀装飾体5001を摸した摸画像表示が複数の表示態様のいずれかで表示可能とされるようにしたことから、「表示操作許容状態」が発生するときの緊張感を好適に提供することができるようになる。

【6736】

また後述するが、当該「構成37-F」を採用する場合、「第1変形例にかかる第15F受付期間（図322～図326を参照）」では、刀装飾体5001を摸した摸画像表示が一の表示態様でのみ表示可能とされるようにした上で、「第1変形例にかかる第15F受付期間」及び「第16F受付期間（図332～図336を参照）、第17F受付期間（図337～図341を参照）またはそれらの変形例（図346～図351）」はいずれも、刀装飾体5001を摸した摸画像表示が表示されていないなかで刀装飾体5001に対する操作受付が許容可能な状態にある「非表示操作区間」を含むものであり、「第1変形例にかかる第15F受付期間」では、「非表示操作区間（タイミングt02～t0X）」が第1時間にわたって継続すると、当該「第1変形例にかかる第15F受付期間」が継続しているなかで該「非表示操作区間（タイミングt02～t0X）」が終了されて「表示操作区間（タイミングt0X～t03）」へと移行され、「第16F受付期間、第17F受付期間、またはそれらの変形例」では、「非表示操作区間（タイミングtp2～tpXまたはタイミングtq2～tqX）」が上記第1時間よりも短い第2時間にわたって継続すると、当該「第16F受付期間、第17F受付期間、またはそれらの変形例」が継続しているなかで該「非表示操作区間（タイミングtp2～tpXまたはタイミングtq2～tqX）」が終了されて「表示操作区間（タイミングtpX～tp3またはタイミングtqX～tq3）」へと移行されるようにした。すなわちこの場合、上記「表示操作許容状態」については、より正確には、「表示区間包含許容状態」として呼称すべきものと言える。このような構成によれば、「第1変形例にかかる第15F受付期間（第1表示区間包含許容状態）」と「第16F受付期間、第17F受付期間、またはそれらの変形例（第2表示区間包含許容状態）」とで、「非表示操作区間」が終了されて「表示操作区間」へと移行されるまでに要する時間が異なるようになることから、「表示操作許容状態」にあるときの緊張感を好適に維持することが期待されるようになる。その一方で、これらの表示操作許容状態を、刀装飾体5001を摸した摸画像表示にかかる表示態様を通じて示唆することができることから、遊技興趣の低下を好適に抑制することが期待されるようになる。

【6737】

なお、上述した演出例にあって、「非表示操作区間」が相対的に長いとして設定される

10

20

30

40

50

「第1変形例にかかる第15F受付期間(図322~図326を参照)」では、その「表示操作区間」についても、「第16F受付期間、第17F受付期間、またはそれらの変形例」の場合のそれと比較して長い時間として設定するようにしてもよい。

【6738】

また、例えば、この実施の形態にかかるパチンコ機1([構成38-F])では、刀装飾体5001(所定操作部)を摸した摸画像表示を実行可能であり、該摸画像表示が表示されていないなかで上記刀装飾体5001に対する操作受付が許容可能な「非表示操作区間」が含まれる「非表示区間包含許容状態」を発生可能であり、該「非表示区間包含許容状態」で上記刀装飾体5001に対する操作受付がなされると受付後表示UAを表示可能なものとなっている。そして、「非表示区間包含許容状態」として、「第1変形例にかかる第15F受付期間(第1非表示区間包含許容状態)」及び「第16F受付期間、第17F受付期間、またはそれらの変形例(第2非表示区間包含許容状態)」を少なくとも用意した上で、「第1変形例にかかる第15F受付期間(第1表示操作許容状態)」及び「第16F受付期間(図332~図336を参照)、第17F受付期間(図337~図341を参照)またはそれらの変形例(図346~図351)」にはいずれも、刀装飾体5001を摸した摸画像表示が表示されているなかで上記刀装飾体5001に対する操作受付が許容可能な状態にある「表示操作区間」と、上記「非表示操作区間」との両方が含まれるようにしたこと、から、「非表示区間包含許容状態」が発生するときの緊張感を好適に提供することができるようになる。

【6739】

しかも、上述した演出例では、刀装飾体5001とは異なる操作ボタン410(特定操作部)をさらに用意した上で、「第1変形例にかかる第15F受付期間(図322~図326を参照)」及び「第16F受付期間(図332~図336を参照)、第17F受付期間(図337~図341を参照)またはそれらの変形例(図346~図351)」では、刀装飾体5001に対する操作受付と操作ボタン410に対する操作受付とがいずれも許容されているようにした。このような構成によれば、「第1変形例にかかる第15F受付期間」や、「第16F受付期間、第17F受付期間、またはそれらの変形例」にあるときの緊張感をより好適に維持することが期待されるようになる。

【6740】

またさらに、上述した演出例にあって、「第1変形例にかかる第15F受付期間(図322~図326を参照)」では、「非表示操作区間(タイミングt02~t0X)」が第1時間にわたって継続すると、当該「第1変形例にかかる第15F受付期間」が継続しているなかで該「非表示操作区間(タイミングt02~t0X)」が終了されて「表示操作区間(タイミングt0X~t03)」へと移行可能であり、且つ「非表示操作区間(タイミングt02~t0X)」において操作ボタン410に対する操作受付がなされた場合にはこれを契機として受付後出力音Bが出力されるようになっていく(図322(k)や図323(k)などを参照)。これに対し、「第16F受付期間(図332~図336を参照)、第17F受付期間(図337~図341を参照)またはそれらの変形例(図346~図351)」では、「非表示操作区間(タイミングtp2~tpXまたはタイミングtq2~tqX)」が上記第1時間よりも短い第2時間にわたって継続すると、当該「第16F受付期間、第17F受付期間、またはそれらの変形例」が継続しているなかで該「非表示操作区間(タイミングtp2~tpXまたはタイミングtq2~tqX)」が終了されて「表示操作区間(タイミングtpX~tp3またはタイミングtqX~tq3)」へと移行可能であり、且つ「非表示操作区間(タイミングtp2~tpXまたはタイミングtq2~tqX)」において操作ボタン410に対する操作受付がなされた場合にはこれを契機として受付後出力音が出力されることがないようにした。このような構成によれば、「第1変形例にかかる第15F受付期間」と「第16F受付期間、第17F受付期間、またはそれらの変形例」とで、「非表示操作区間」が終了されて「表示操作区間」へと移行されるまでに要する時間が異なるようになることから、「非表示区間包含許容状態」にあるときの緊張感を好適に維持することが期待されるようになる。その一方で、これ

10

20

30

40

50

らの非表示区間包含許容状態を、「非表示操作区間」における操作ボタン410に対する操作受付がなされたときの受付後出力音の出力にかかる有無で示唆することができることから、遊技興趣の低下を好適に抑制することが期待されるようになる。

【6741】

またさらに、上述した演出例にあって、「第1変形例にかかる第15F受付期間(図322~図326を参照)」では、表示操作区間(タイミングt_o2~t_oX)において操作ボタン410に対する操作受付がなされた場合にもこれを契機として受付後出力音Bが出力されうようになっており(図323(k)などを参照)、「第16F受付期間(図332~図336を参照)、第17F受付期間(図337~図341を参照)またはそれらの変形例(図346~図351)」では、表示操作区間(タイミングt_pX~t_p3またはタイミングt_qX~t_q3)において操作ボタン410に対する操作受付がなされた場合にもこれを契機として受付後出力音が出力されることがないようにした。すなわちこの場合、これらの非表示区間包含許容状態を、「表示操作区間」における操作ボタン410に対する操作受付がなされたときの受付後出力音の出力にかかる有無で示唆することができることから、遊技興趣の低下を好適に抑制することが期待されるようになる。

10

【6742】

なお上述の通り、第15F受付期間(図319~図321を参照)や、その変形例(図322~図331)では、操作ボタン410に対する操作受付がなされた場合にはこれを契機として第15F受付後出力音Bが出力される場合と該第15F受付後出力音Bが出力されない場合とがあるようにしたが、これは何らかの異常状態が発生したことによって出力されないのではなく、何らの異常状態も発生していないなかで生じる現象であることは言うまでもない。

20

【6743】

また、例えば、この実施の形態にかかるパチンコ機1([構成39-F])では、刀装飾体5001(所定操作部)を摸した摸画像表示を実行可能であり、該摸画像表示が表示されていないなかで刀装飾体5001に対する操作受付が許容可能な「非表示操作区間」が含まれる「非表示操作許容状態」を発生可能であり、該「非表示操作許容状態」で刀装飾体5001に対する操作受付がなされると受付後表示UAを表示可能なものとなっている。そして、「非表示操作許容状態」として、「第1変形例にかかる第15F受付期間(第1非表示操作許容状態)」及び「第16F受付期間またはその変形例(第2非表示操作許容状態)」を少なくとも用意した上で、第1変形例にかかる第15F受付期間(図322~図326を参照)」では、刀装飾体5001に対する操作受付がなされない場合に該刀装飾体5001に対する操作受付がなされたときと同じ受付後表示を表示することはないようにしたことから、非表示操作許容状態が発生するときの緊張感を好適に提供することができるようになる(図324(h),(i)を参照)。

30

【6744】

しかも、上述した演出例の「第16F受付期間(図332~図336を参照)またはその変形例(図346~図348を参照)」では、刀装飾体5001に対する操作受付がなされない場合であっても該刀装飾体5001に対する操作受付がなされたときと同じ第16F受付後表示UAを表示可能であるようにした上で(図334(h)を参照)、「第1変形例にかかる第15F受付期間(図322~図326を参照)」及び「第16F受付期間またはその変形例」はいずれも、刀装飾体500を摸した摸画像表示が表示されているなかで上記刀装飾体500に対する操作受付が許容可能な状態にある「表示操作区間」を含むものであり、「第1変形例にかかる第15F受付期間」では、「非表示操作区間(タイミングt_o2~t_pX)」が第1時間にわたって継続すると、当該「第1変形例にかかる第15F受付期間」が継続しているなかで該「非表示操作区間(タイミングt_o2~t_pX)」が終了されて「表示操作区間(タイミングt_oX~t_p3)」へと移行され、「第16F受付期間またはその変形例」では、「非表示操作区間(タイミングt_p2~t_pX)」が上記第1時間よりも短い第2時間にわたって継続すると、当該「第16F受付期間またはその変形例」が継続しているなかで該「非表示操作区間(タイミングt_p2~t

40

50

p X)」が終了されて「表示操作区間(タイミング t p X ~ t p 3)」へと移行されるようにした。すなわちこの場合、上記「非表示操作許容状態」については、より正確には、「非表示区間包含許容状態」として呼称すべきものと言える。このような構成によれば、「第1変形例にかかる第15F受付期間(第1非表示区間包含許容状態)」と「第16F受付期間またはその変形例(第2非表示区間包含許容状態)」とで、「非表示操作区間」が終了されて「表示操作区間」へと移行されるまでに要する時間が異なるようになることから、「非表示操作許容状態」にあるときの緊張感を好適に維持することが期待されるようになる。その一方で、「表示操作区間」へと移行されるまでに要する時間を通じて、自動ボタン機能が有効化されるか否かを示唆することができることから、遊技興趣の低下を好適に抑制することが期待されるようになる。

10

【6745】

なお、上述した演出例にあって、非表示操作区間が上記第1時間で終了される非表示操作許容期間の種別としては、「第1変形例にかかる第15F受付期間(図322~図326を参照)」のみ用意されるようにしてもよい。これに対し、非表示操作区間が上記第2時間で終了される非表示操作許容期間の種別としては、上記「第16F受付期間(図332~図336を参照)またはその変形例(図346~図348を参照)」のほか、「第3非表示操作許容状態」をさらに用意するようにしてもよい。この点、「第3非表示操作許容状態」では、「非表示操作区間」が上記第1時間よりも短い上記第2時間にわたって継続すると、当該「第3非表示操作許容状態」が継続しているなかで「非表示操作区間」が終了されて「表示操作区間」へと移行されるようにし、当該「第3非表示操作許容状態」で刀装飾体5001に対する操作受付がなされない場合、該刀装飾体5001に対する操作受付がなされたときと同じ受付後表示を表示することがないようにすれば、「表示操作区間」へと移行されるまでに要する時間が「第2時間」であったとしても、自動ボタン機能が有効化される場合と有効化されない場合との両方が生じるようになることから、緊張感を好適に維持することが期待されるようになる。

20

【6746】

そしてこの場合、「第1変形例にかかる第15F受付期間(第1非表示操作許容状態間)」、「第16F受付期間またはその変形例(第2非表示操作許容状態間)」、及び「第3非表示操作許容状態」で、刀装飾体5001に対する操作受付に応じた受付後変化(受付後表示UA)はそれぞれ異なるようにすることが望ましい。

30

【6747】

以上、本発明について、いくつかの実施形態を挙げて説明したが、本発明はこれらの実施形態に限定されるものではなく、以下に示すように、本発明の要旨を逸脱しない範囲において、種々の改良及び設計の変更が可能である。

【6748】

上述した演出例にかかる受付期間にあって、操作部に対する操作受付がなされない場合に該操作部に対する操作受付がなされたときと同じ受付後表示を表示しない(同じ受付後変化を生じさせない)ようにする手法とは、「当該受付期間に関連する演出自体を発生させない」ことのほか、「操作受付がなされたときと同じ受付後表示は表示しないが(同じ受付後変化は生じさせないが)、操作受付がなされたときとは異なる受付後表示は表示しうる(異なる受付後変化は生じさせうる)」ようにするものであってもよい。

40

【6749】

上述した演出例にかかる受付期間にあって、操作受付が許容可能とされる操作部を複数用意する場合は、それらの操作部は、互いに異なる操作ユニットとしてそれぞれ設けられるものであってもよいし、1つの操作ユニット内の異なる部位としてそれぞれ設けられるものであってもよい。

【6750】

また、上述した演出例において、操作部を摸した表示とは、当該部分が少なくとも画像として表現されている画像表示であればよく、当該操作部とは異なる部位も同じ画像表示内で表現されているものであってもよい。

50

【 6 7 5 1 】

また、上述した演出例では、受付期間の種別によっては、当該受付期間の発生に際して、期待度（大当たりなどの特典付与にかかる期待度）が異なる複数態様のいずれかで受付許容音が出力される場合があるが、このような態様で受付許容音が出力される種別の受付期間では、該受付許容音が出力されている間に、特定の操作部に対して操作が行われるとこれを契機として受付許容音が必ず非可聴の状態にされるようにしてもよい（必須の構成ではない）。すなわちこの場合、受付期間が発生してから早い段階で操作を行うと、受付許容音によって提供されている期待度情報を早期に認識できなくなるリスクが生じるようになることから、受付期間が発生するよりも前から連打操作するなどの雑な遊技を行うことを抑制することが期待されうる。

10

【 6 7 5 2 】

また、上述した演出例では、受付期間の種別によっては、当該受付期間の発生に際して、常に同じ態様で受付許容音が出力される場合があるが、このような態様で受付許容音出力される種別の受付期間では、該受付許容音が出力されている間に、特定の操作部に対して操作が行われるとこれを契機として受付許容音が非可聴の状態にされる場合と、該受付許容音が非可聴の状態にされない場合とがあるようにしてもよい（必須の構成ではない）。すなわちこの場合、受付許容音が非可聴の状態にされなかった場合は、誤って早期に操作してしまったときに期待度を示唆する種別の受付許容音ではなかったことを認識することができることから、遊技興趣の低下を抑制することが期待されうる。また、受付許容音が非可聴の状態にされた場合は、そもそも期待度を示唆する種別の受付許容音ではないから早期に操作することによるデメリットはないものの、遊技者側としては、期待度を示唆する種別の受付許容音であった可能性を意識することとなるから、このような種別の受付許容音であっても上述した雑な遊技を行うことを抑制させるようにすることが期待されうる。

20

【 6 7 5 3 】

例えば、自動演出機能に関する上述した各演出例において「オートボタン設定中」といった表示が行われるようにしている場合があるが、該表示については必ずしも行わなくてもよい。特に、自動演出モードに設定するパチンコ機1ではなく、常に自動演出機能が有効化されうる状態にあり「演出状態への設定」といった処理自体が搭載されないパチンコ機1として実現される場合には、「オートボタン設定中」といった表示は行われないうにすることが望ましい。「演出状態への設定」といった処理自体が搭載されないパチンコ機1では、遊技者による操作が許容される操作受付演出の種別に応じて、自動演出機能が奏される有効期間と、自動演出機能が奏されない有効期間とが発生するようにしてもよい。

30

【 6 7 5 4 】

また、上述した各演出例において、「操作関連表示（例えば、摸画像表示など）」とは、操作部に対する操作受付が許容される状態（受付許容期間）になるか、または該操作受付が許容されている状態（受付許容期間）にあるときにしか出現し得ないものであるから、少なくとも当該「操作関連表示」が表示されると、受付許容期間が必ず発生するか、該表示された時点で許容状態にあるものであればよい。したがって、「操作関連表示」が表示されているなかでこれが非表示になるよりも前に受付許容期間が終了される場合があるようにしてもよい。

40

【 6 7 5 5 】

また、上述した各演出例において、「摸画像」は、遊技者に対して操作を促す画像であればよく、例えば、下方向を指して上下動する矢印画像など、必ずしも操作対象になっている操作手段を摸した画像として表示されるものでなくてもよい。

【 6 7 5 6 】

また、上述した各演出例において、検出対象となる「遊技者による操作（動作）」とは、「操作ボタン410」や「刀装飾体5001」などのような、遊技者によって直接操作（押下動作や抜刀動作）されるものに限られず、タッチセンサでの検出対象となる「特定部位に対する遊技者による接触動作」や、非接触センサでの検出対象となる「特定空間内

50

における遊技者による動作」なども含む意味である。要は、遊技者による動作（押下動作や、抜刀動作、タッチ動作、非接触動作など）を受付対象とする1または複数の受付手段（操作部）を備えるものであればよい。

【6757】

また、上述した各演出例において自動演出機能を採用する場合、操作有効期間内で操作受付を自動発生（自動受付）させるタイミングについては、操作有効期間内であれば、いずれのタイミングに設定するものであってもよい。遊技者に対して操作機会を好適に付与するようにする上では、操作有効期間が発生してからその半分以上の時間が経過した以降に到来する所定タイミングまで操作が検出されなかったときに操作受付が自動発生（自動受付）し、該自動発生した操作受付に基づいて操作後演出が開始されるようにすることが望ましい。この意味では、操作有効期間内の残り時間が1フレームになるタイミングまで操作が検出されなかったときに操作受付が自動発生（自動受付）し、該自動発生した操作受付に基づいて操作後演出が開始されるようにすることが最も望ましいといえる。また、自動演出機能に関する上述した各演出例において、有効期間が終了した以降もパー表示を非表示とせずこれを維持する場合は、有効期間が終了されるタイミングに合わせて操作対象とされる操作手段の態様を変化させる演出（例えば、振動や、LEDを消灯させるなど）を実行することが望ましい。これにより、パー表示を非表示とせずこれを継続して表示するようにした場合であっても、「有効期間が継続しているのでは？」といった遊技者による誤認識を防ぐことが期待されるようになる。

【6758】

上述した各演出例において、「期間」や「時間」、「状態」と記載されている場合、それらは制御上の最小単位の「期間」や「時間」、「状態」であってもよく、例えば、1フレーム分の期間や時間、状態なども含む意味である。

【6759】

また、上述した演出例やその変形例にかかる各受付期間（操作許容状態）で操作受付がなされたことに応じた「受付後変化（受付後表示）」は、必ずしも大当たりが得られる期待度を示唆するものでなくてもよい。例えば、大当たり遊技の実行期間内で確率変動機能が有効化されるか否かについての受付期間として発生してその受付後表示として実行されるようにしてもよいし、遊技に関する期待度示唆とは何ら関係のない単なるミニゲーム内の受付期間として発生してその受付後表示として実行されるようにしてもよい。若しくは、各種のインターバル期間などにおいて予め定められた条件が成立したことに基づいて発生してその受付後表示として実行されるようにしてもよい。したがって、上述した演出例やその変形例にかかる受付期間は、必ずしも図柄変動が実行されている期間内で発生するものでなくてもよい。

【6760】

なお、上述した各演出例において、「BGM演出音」や「BGM再生の音」などの演出音とは、始動入賞に基づいてその可聴出力が開始されうるものであり、且つ複数の図柄変動に跨ってその可聴状態を維持しうるように出力可能とされる音のことである。

【6761】

また、上述した演出例にあって、「第3背景画像HK3を、第1背景画像HK1と同じ背景画像として用意した場合」とは、第1背景画像HK1と第3背景画像HK3とがデータとして同じデータを利用して表示されることを意味しており、この意味では、もはや「第3背景画像HK3」は存在していないとも言える。すなわち、「第3背景画像HK3」に代えて「第1背景画像HK1」が表示される（または、「第1背景画像HK1」が表示されたままにされる）こととなる。

【6762】

操作を受ける操作受け部を摸した摸画像とその周縁を装飾する周縁装飾画像とについては画像データとして個別に用意し、それらの各画像データを組み合わせた一体化摸画像として表示するようにしてもよい。

【6763】

10

20

30

40

50

図 1 4 4 に示した例では、一の操作手段に対して操作機会を付与するときに、「通常ボタン摸画像 B M G a」が表示される場合（図 1 4 4（a），（c））と、これとは異なる形状を持った「特別ボタン摸画像 B M G b」が表示される場合（図 1 4 4（b），（d））とがあるようにした。ただし、「通常ボタン摸画像 B M G a」が表示される場合（図 1 4 4（a），（c））には第 1 操作手段（第 1 操作受け部）に対して操作機会を付与し、「特別ボタン摸画像 B M G b」が表示される場合（図 1 4 4（b），（d））には第 1 操作手段（第 1 操作受け部）とは異なる第 2 操作手段（第 2 操作受け部）に対して操作機会を付与するようにしてもよい。

【 6 7 6 4 】

上述した各説明例において、操作対象として用意されている部材（操作手段）としては、押圧操作（押圧動作）が求められるもの（ボタンなど）や、抜き差し操作（抜き差し動作）が求められるもの（刀装飾など）のほか、非接触やタッチなどの遊技者動作が求められるもの（近接センサなど）として実現するようにしてもよい。

10

【 6 7 6 5 】

周縁装飾画像 S S G は、「操作機会の付与される対象である操作受け部」の周縁に実際に設けられる周縁装飾部を摸していないものとしたが、少なくとも一部が周縁装飾部を摸していないものであればよく、周縁装飾部を摸している部分があってもよい。

【 6 7 6 6 】

操作関連画像（一体化摸画像 I G など）が「ゲージ画像 G G の動きに特徴を持たせた表示態様」で表示される第 2 の有効期間や、ゲージ画像これ自体が表示されない有効期間については、所定の設定時間が設定される有限のものではなく、時間経過とは関係のない所定条件が成立しない限りは無限に継続されるものあってもよい。

20

【 6 7 6 7 】

有効期間内で特定画像 T G を表示する場合は、ゲージ画像 G G については必ずしも表示しなくてもよい。

【 6 7 6 8 】

図 1 4 4 以降に記載されている「自動受付演出」については、それよりも前で例示している「自動受付演出」にかかる実現手法のいずれを採用するようにしてもよい。自動受付演出されるときに、摸画像やゲージ画像がそれぞれどのように表示されるかについても、上述した実現手法のいずれを採用するようにしてもよい。すなわち、この実施の形態にかかるパチンコ機 1 では、受付演出が発生した場合、該発生したときの演出状態の種別や、若しくは該受付演出（操作後演出）これ自体の種別や、若しくは該受付演出が発生した条件などに応じて、有効期間内で遊技者による操作がなくても該操作があったときと同じ操作後演出が実行される（「自動演出機能」が有効化される）場合と、有効期間内で遊技者による操作がなければ操作後演出が実行されない（「自動演出機能」が有効化されない）場合とがあるようになっている。自動演出機能が有効化されるタイミングについては、有効期間内の所定タイミングであってもよいし、有効期間が終了するタイミングであってもよいし、有効期間が終了して少し時間が経過したタイミングであってもよい。

30

【 6 7 6 9 】

上述した各演出例で例示した受付期間（操作許容状態）（例えば、図 1 9 4 ~ 図 1 9 9 に示される受付期間 D , E や、受付期間 F , G など）は、必ずしも大当たり判定（演出判定）の結果に応じた演出パターン内で発生するものでなくてもよい。例えば、図柄変動が実行されている期間中ではなく、図柄変動が実行されていない期間（例えば、大当たり遊技が実行されている期間や、各種のインターバル期間など）中に（予め定められた条件が成立したことに基づいて）発生するものであってもよい。この場合、図 1 9 0 に示される「変動開始から x 秒後」とは、x 秒よりも短い y 秒の図柄変動に対して適用されて、y 秒の図柄変動が終了した以降に「変動開始から x 秒後」のタイミングが到来し、該タイミングにおいて受付期間 D を発生させるようにしてもよい。このような構成によれば、保留が「0」の状態で図柄変動が停止された以降に受付期間 D が発生するようになることから、遊技を中止しようとする遊技者を引き留めることができるようになる。この意味では、「変動

40

50

開始から x 秒後」ではなく、「変動停止から x 秒後」として設定されるものであってもよい。

【 6 7 7 0 】

また、上述した各演出例で例示した受付期間（例えば、図 1 9 4 ~ 図 1 9 9 に示される受付期間 D , E や、受付期間 F , G など）は、当該受付期間の終了条件を「予め定められた時間値が経過したこと」として必ずしも設定しなくてもよく、予め定められた終了条件が成立したとき（例えば、大入賞口に 1 0 個の遊技球が受け入れられたとき）に当該受付期間を終了させるものであってもよい。

【 6 7 7 1 】

図 2 2 8 (b) に示されるタイミングにおいては、図 2 1 2 (a) に示したように動作対象表示（摸画像表示）や残り時間表示（ゲージ画像、枠画像）は非表示の状態にあり視認できない状態にあるようにしてもよい。

10

【 6 7 7 2 】

また、上述した各演出例にあって、消滅 E F 演出（消滅エフェクト画像など）とは、受付後演出（いずれの会話が出現するかによって期待度が示唆される会話予告、可動体が動作するか否かによって期待度が示唆される可動演出、いずれの態様でカットイン表示が現れるかによって期待度が示唆されるカットイン予告など）の種別が異なる複数の受付期間に対して共通して用いられうる（同じ演出態様で実行されうる）ものであり、これによって動作受付（操作受付）が適正になされた状態（受付期間が終了した状態）にあることを認識可能とするものである。すなわち、受付後演出とは、受付期間の種別に応じて異なるものであるから、その演出内容を見たときにこれが受付期間内で行われているものであるのか、それとも受付期間が終了したことに伴い行われているものであるのかを認識し難い。この点、受付期間の種別にかかわらず、該受付期間が終了すると共通した（同じ）演出態様が現れうる消滅 E F 演出を用意することで、動作受付（操作受付）が適正になされて受付後演出が実行されている状態にあることを好適に示唆することができるようになる。ただし、遊技機（パチンコ機 1）として、複数種別の受付後演出で共通した消滅 E F 演出（消滅エフェクト画像など）が実行される場合があればよく、例えば、特定種別の受付後演出が発生するときにだけ実行されうる専用の消滅 E F 演出を用意するようにしてもよい。

20

【 6 7 7 3 】

また、上述した各演出例やその変形例にかかる各受付期間（例えば、第 1 E 受付期間、第 2 E 受付期間、第 3 E 受付期間、第 4 E 受付期間、第 5 E 受付期間、及び第 6 E 受付期間など）には、装飾図柄の変動期間内で発生するものと、装飾図柄の変動期間内では発生しないものとが含まれていてもよい。

30

【 6 7 7 4 】

また、上述した第 1 周期性表示 S H 1 や第 3 周期性表示 S H 3 は、受付期間内において表示される「操作手段を摸した摸画像表示の周期的変化」として表示されるものであってもよい。すなわちこの場合、第 1 周期性表示 S H 1 や第 3 周期性表示 S H 3 は、摸画像表示（ボタン摸画像 B M G a）と同義となる。

【 6 7 7 5 】

また、上述した各演出例や変形例、なお書きなどにおいて「望ましい」と記載している事項については、同構成を備えた場合におけるさらなる作用効果を記載しているだけであり、同構成については、必ずしも備えなくてもよいものであることは言うまでもない。

40

【 6 7 7 6 】

すなわち、実施形態では、遊技機としてパチンコ機 1 に適用したものを示したが、これに限定するものではなく、パチスロ機や、パチンコ機とパチスロ機とを融合させてなる遊技機に、適用しても良く、この場合でも、同様の作用効果を奏することができる。

【 符号の説明 】

【 6 7 7 7 】

- 1 パチンコ機
- 2 外枠

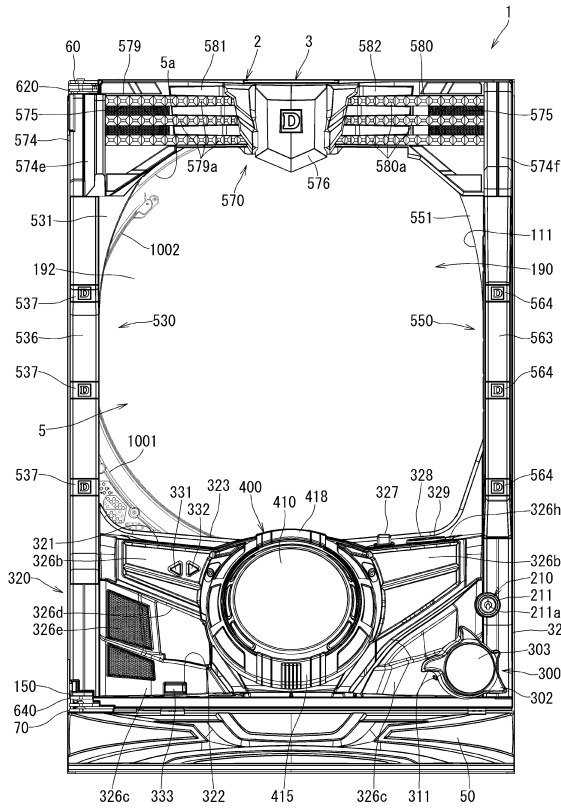
50

- 3 扉枠
- 4 本体枠
- 5 遊技盤
- 5 a 遊技領域
- 1 4 0 2 普通図柄表示器
- 1 4 0 3 第一特別図柄表示器
- 1 4 0 4 第一特別保留数表示器
- 1 4 0 5 第二特別図柄表示器
- 1 4 0 6 第二特別保留数表示器
- 1 4 0 7 ラウンド表示器
- 1 5 0 0 周辺制御ユニット
- 1 5 1 0 周辺制御基板
- 2 0 0 1 一般入賞口
- 2 0 0 2 第一始動口
- 2 0 0 3 ゲート部
- 2 0 0 4 第二始動口
- 2 0 0 5 大入賞口

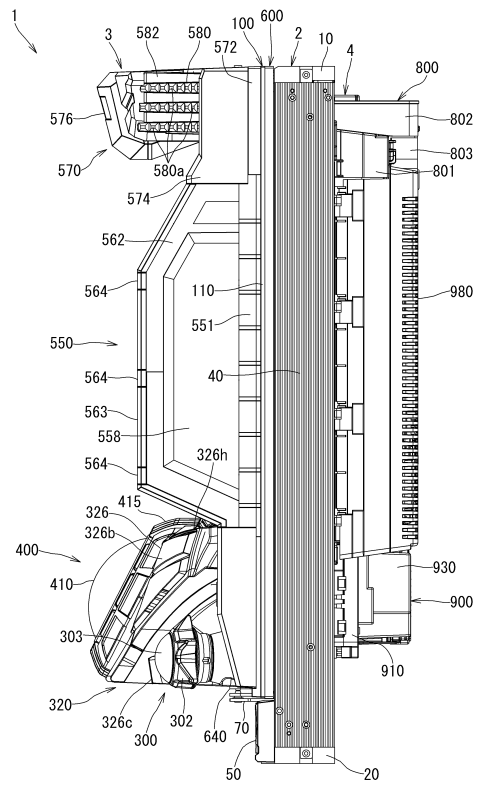
10

【図面】

【図 1】



【図 2】



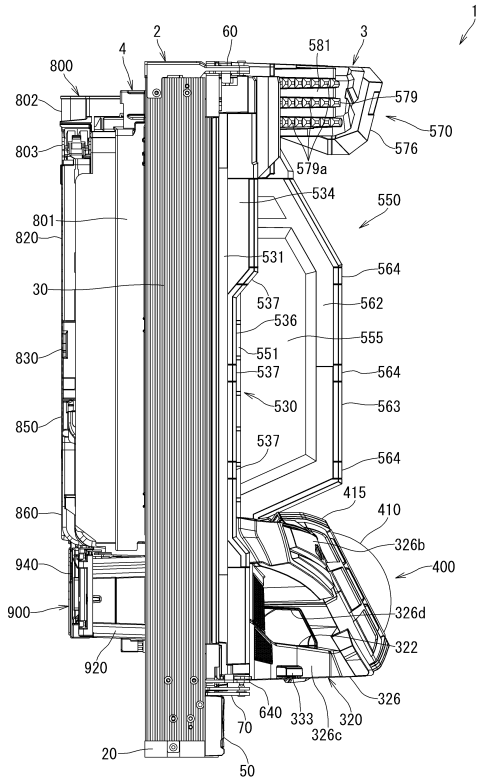
20

30

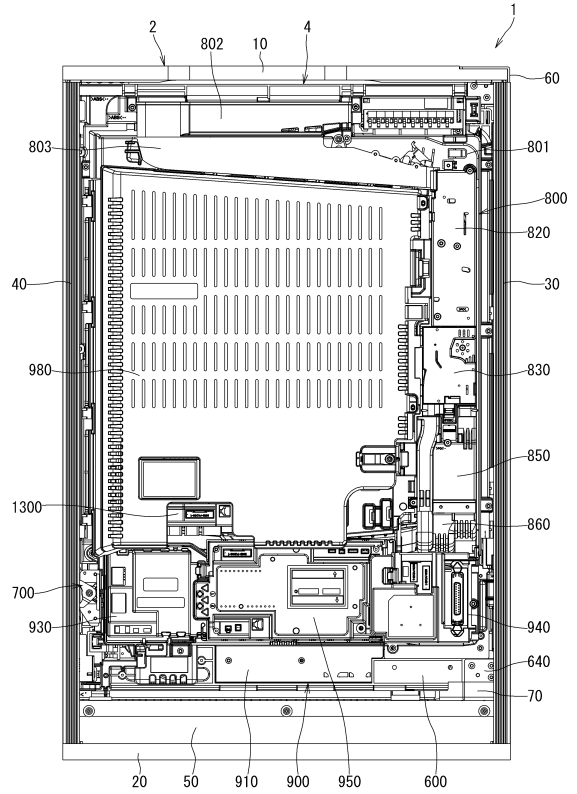
40

50

【 図 3 】



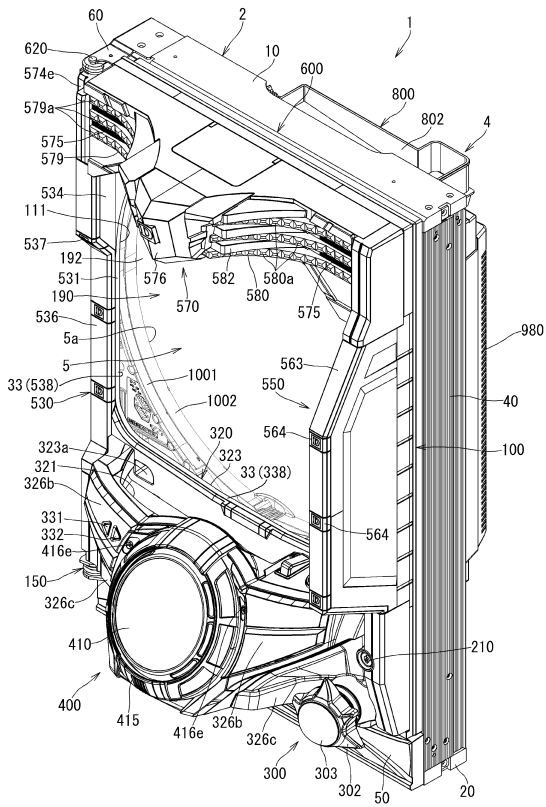
【 図 4 】



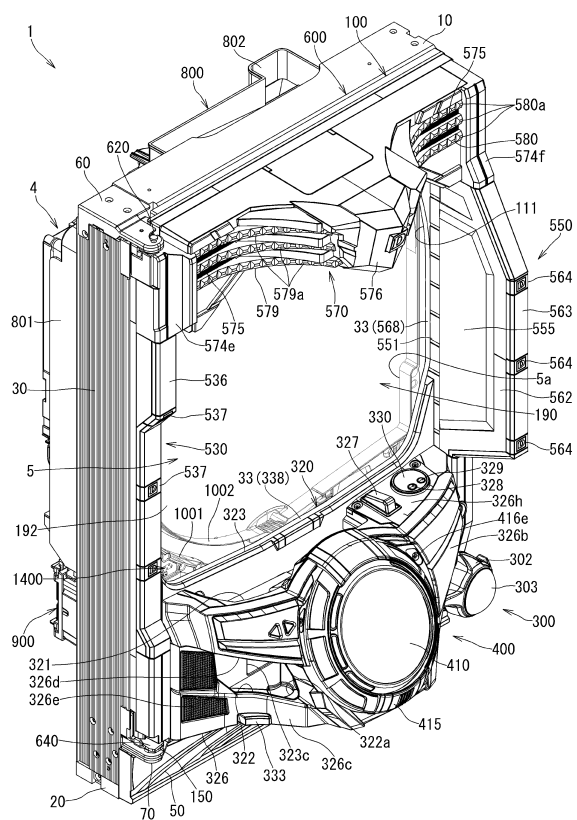
10

20

【 図 5 】



【 図 6 】

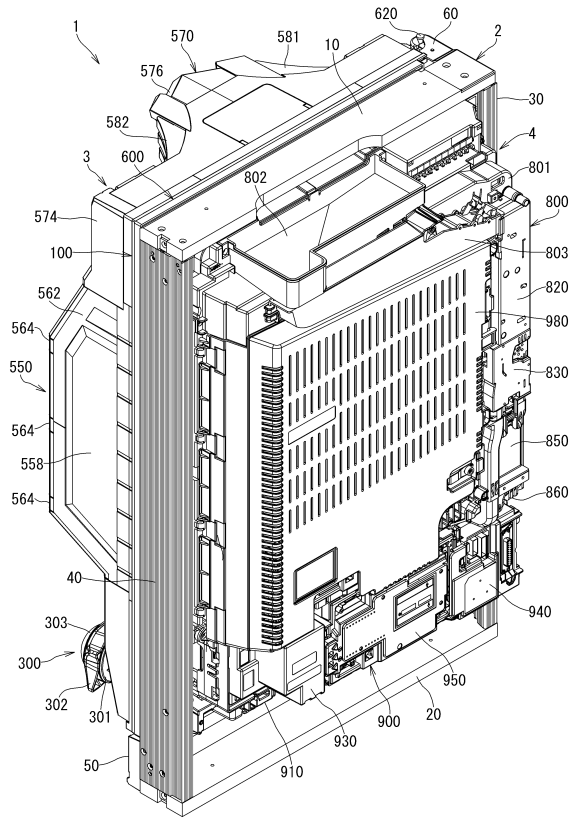


30

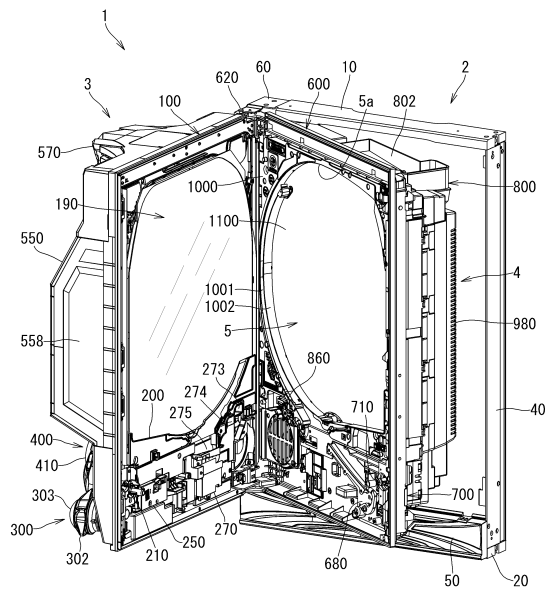
40

50

【 図 7 】



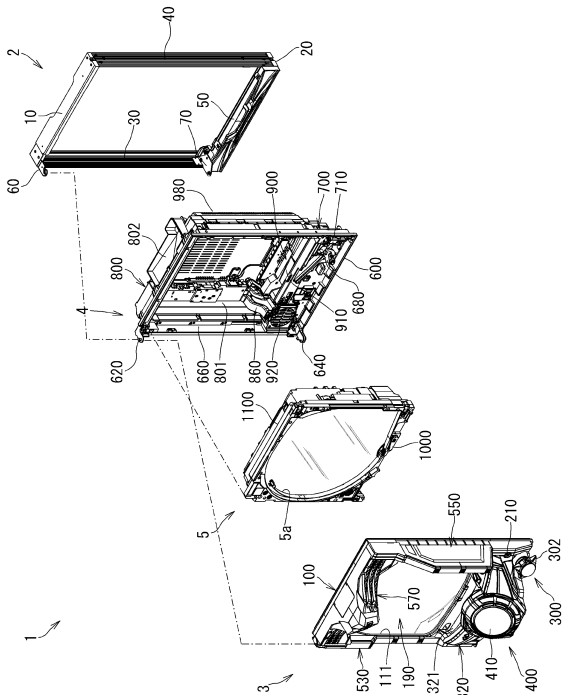
【 図 8 】



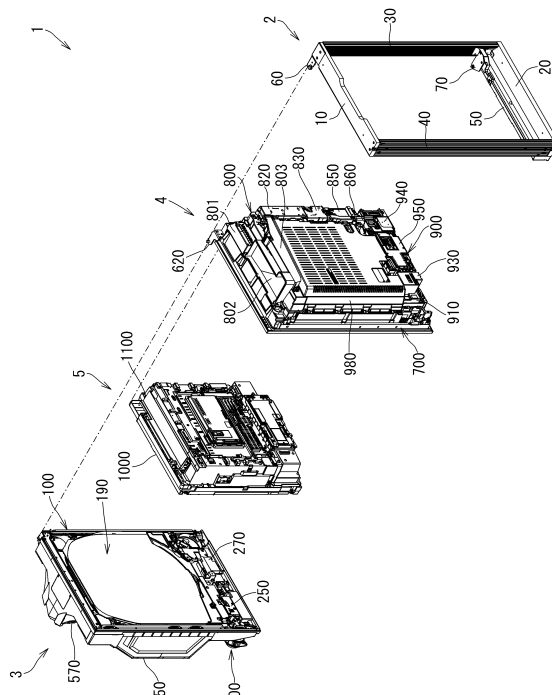
10

20

【 図 9 】



【 図 10 】

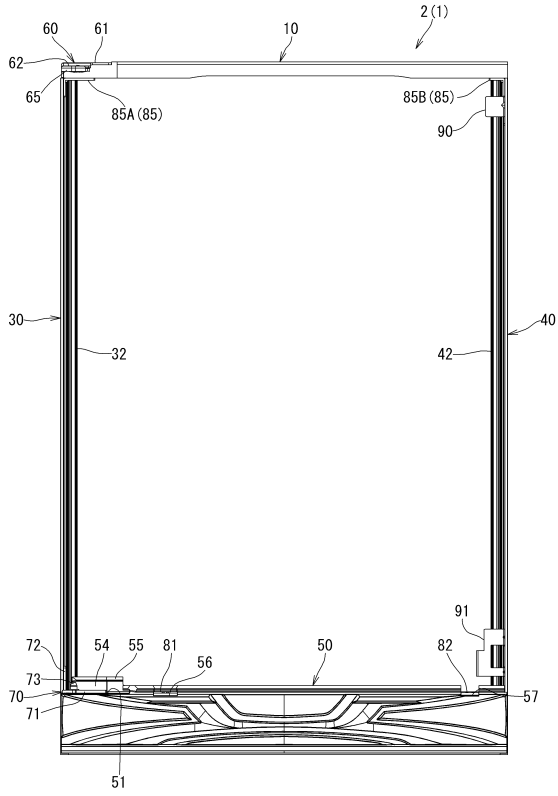


30

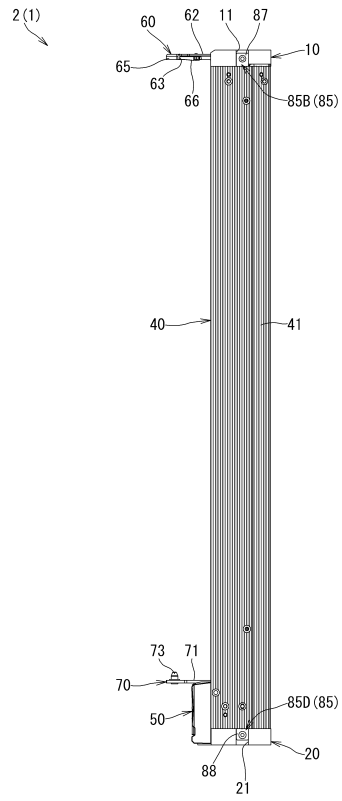
40

50

【図 1 1】



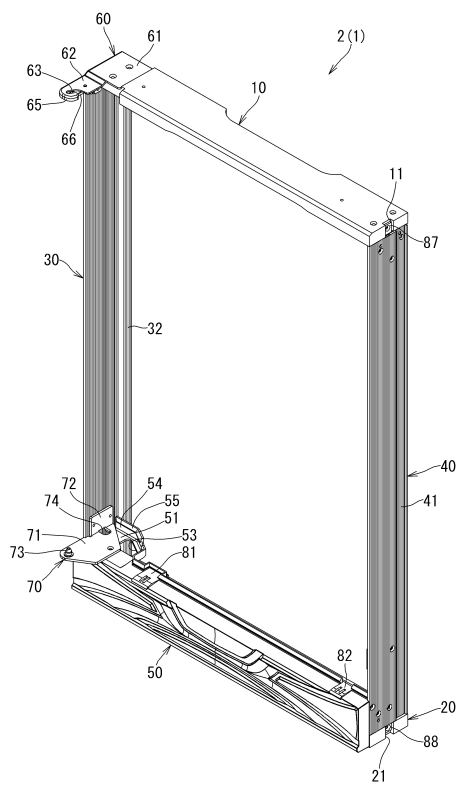
【図 1 2】



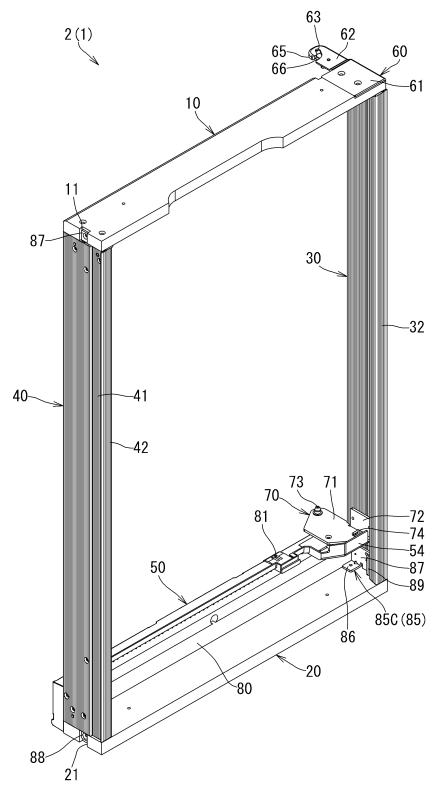
10

20

【図 1 3】



【図 1 4】

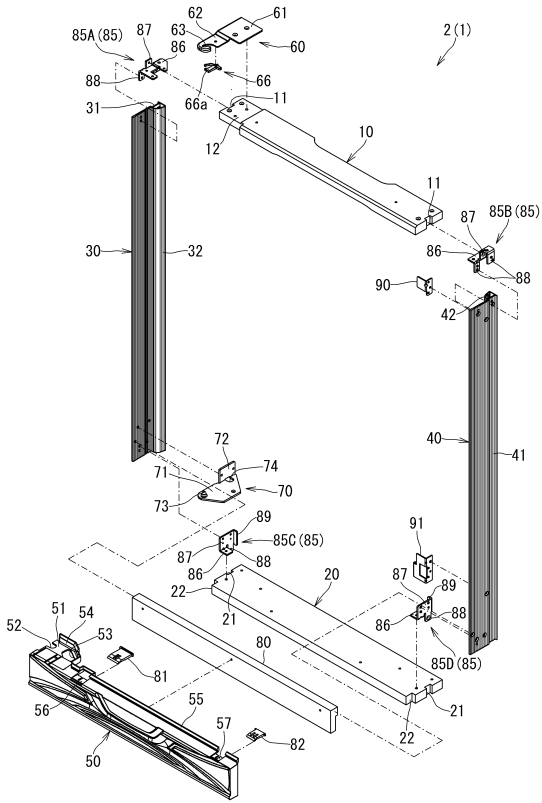


30

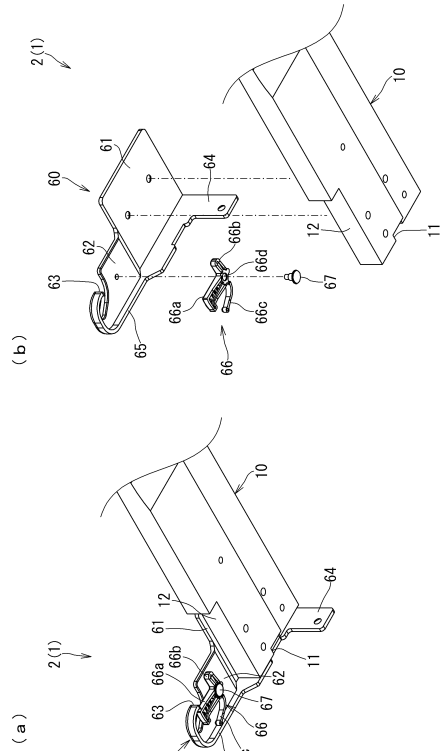
40

50

【 15 】



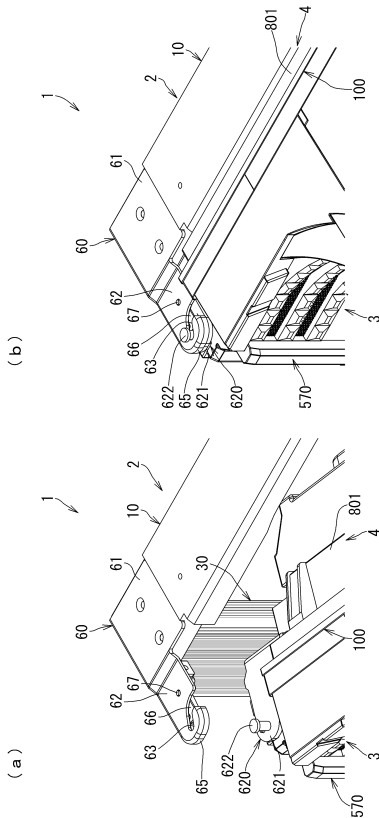
【 16 】



10

20

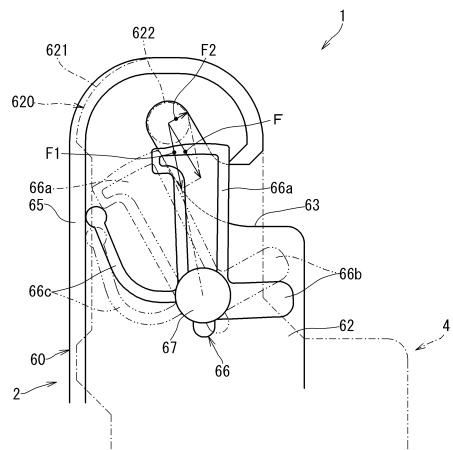
【 17 】



30

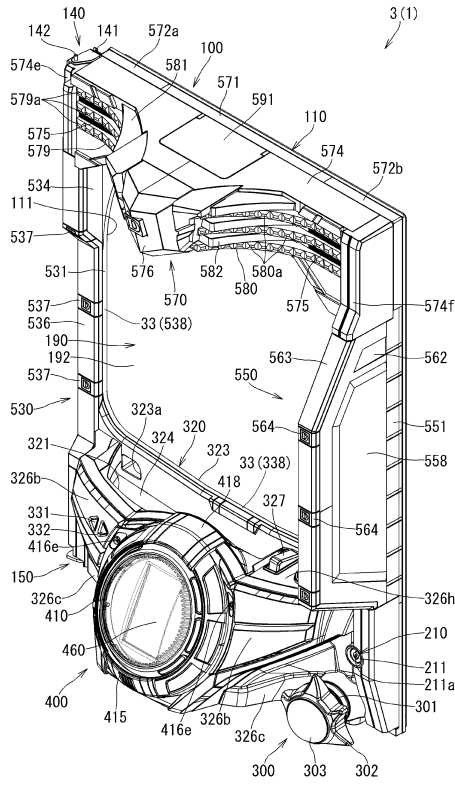
40

【 18 】

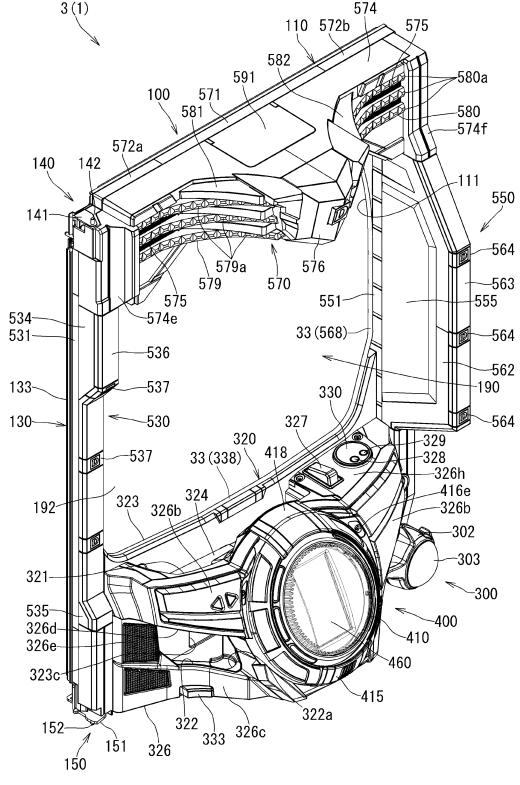


50

【 図 2 3 】



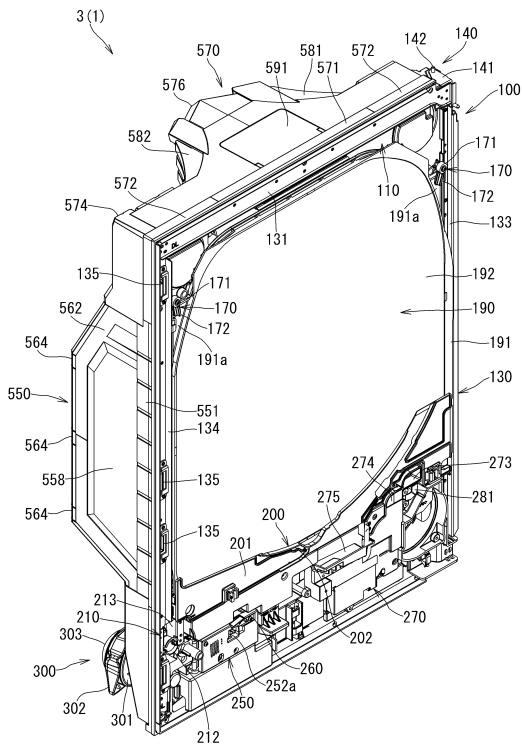
【 図 2 4 】



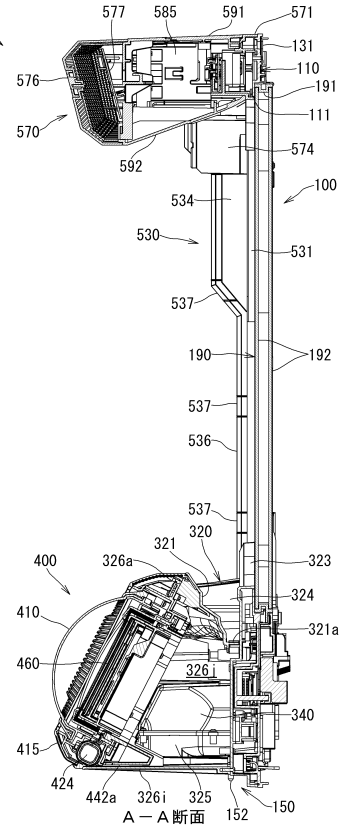
10

20

【 図 2 5 】



【 図 2 6 】

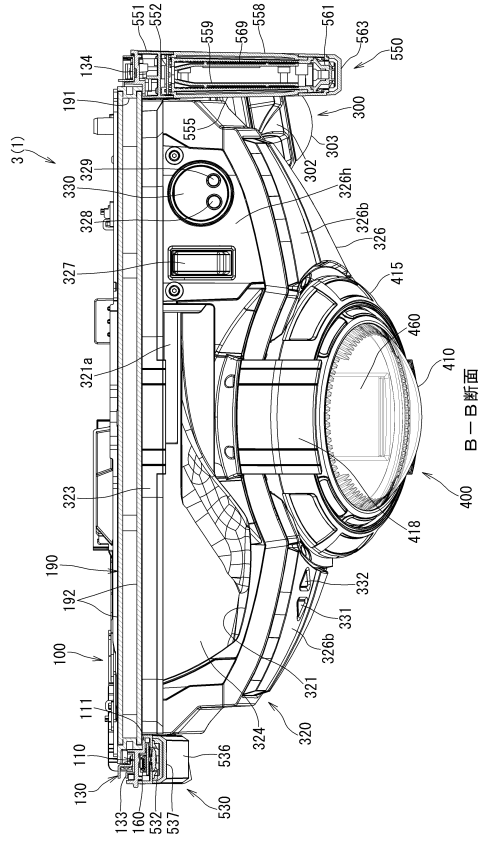


30

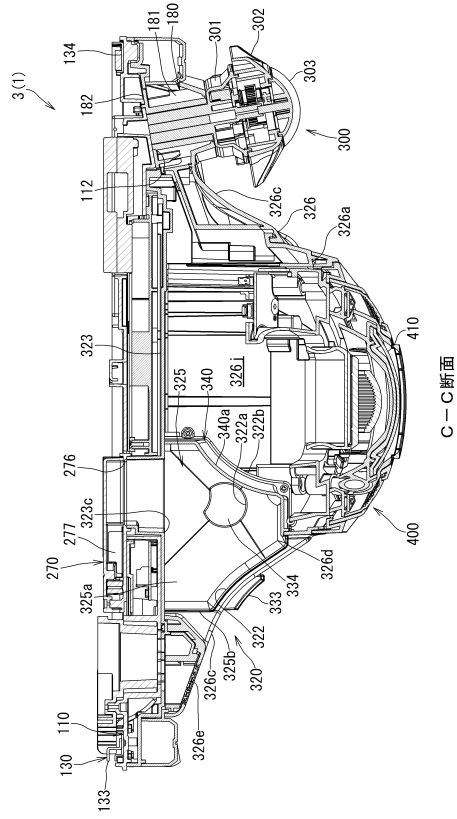
40

50

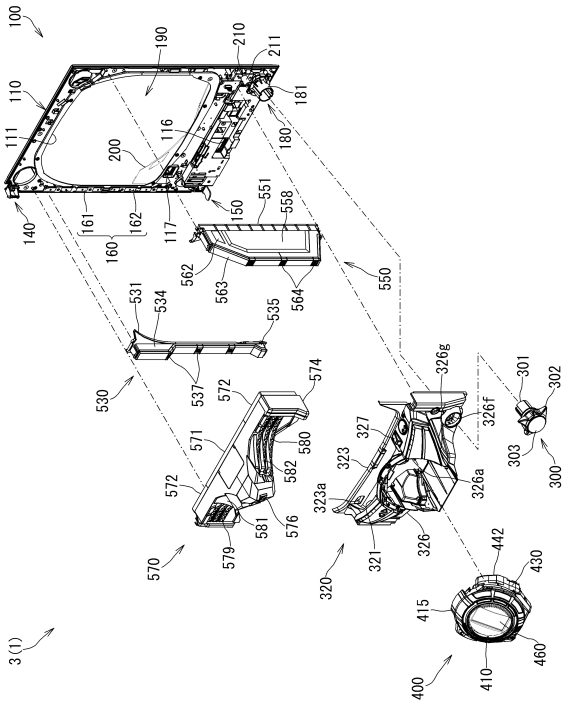
【図 27】



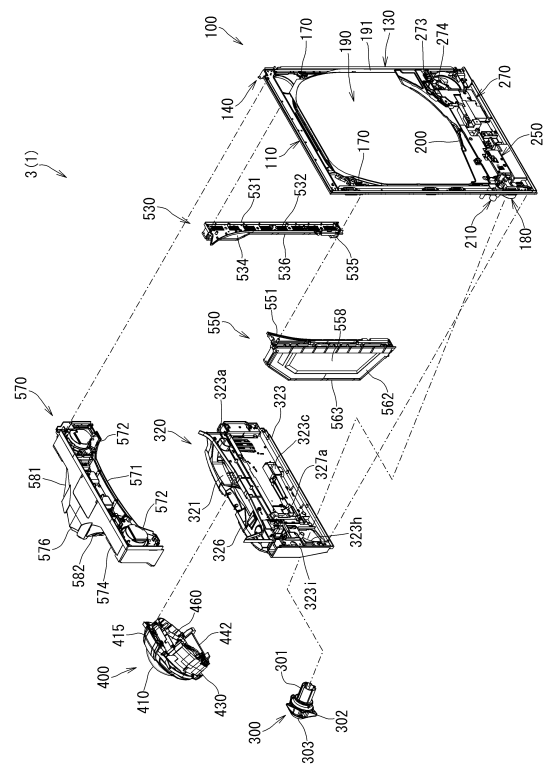
【図 28】



【図 29】



【図 30】



10

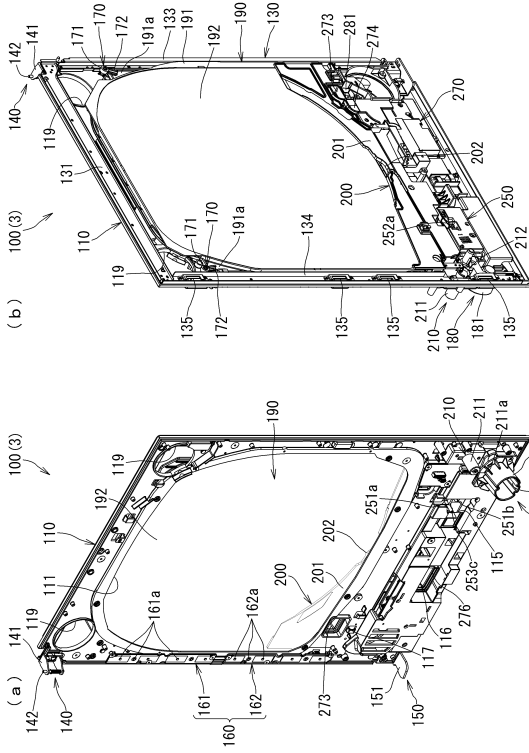
20

30

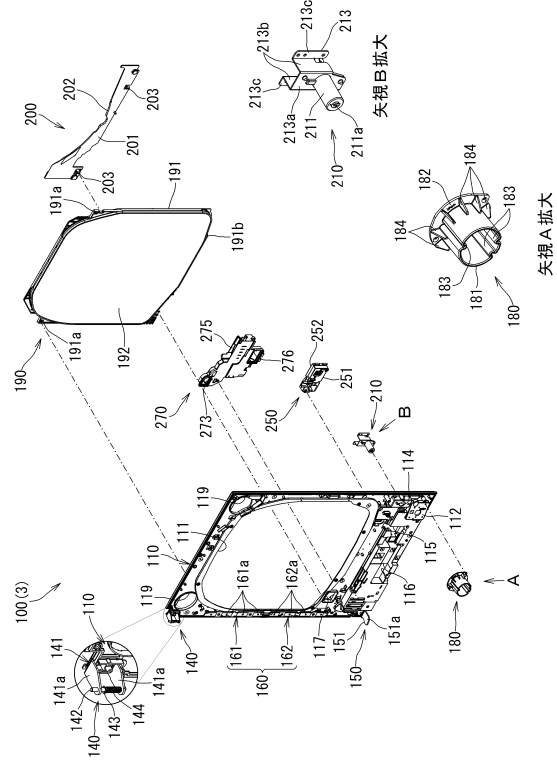
40

50

【図 3 1】



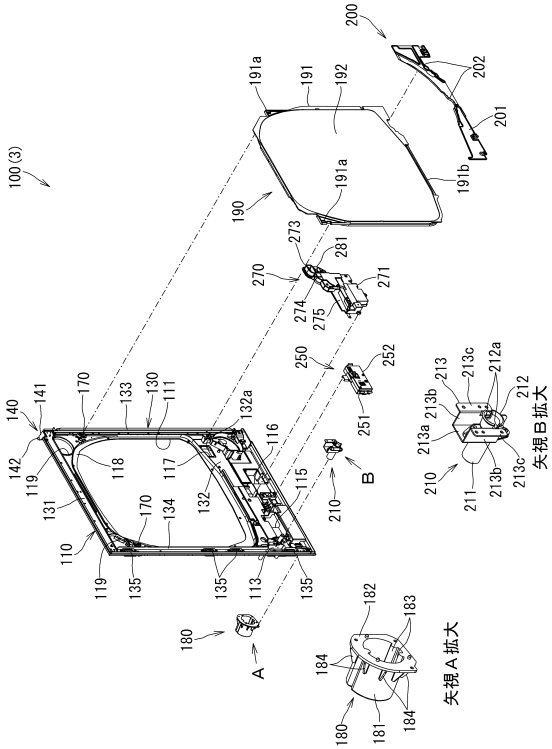
【図 3 2】



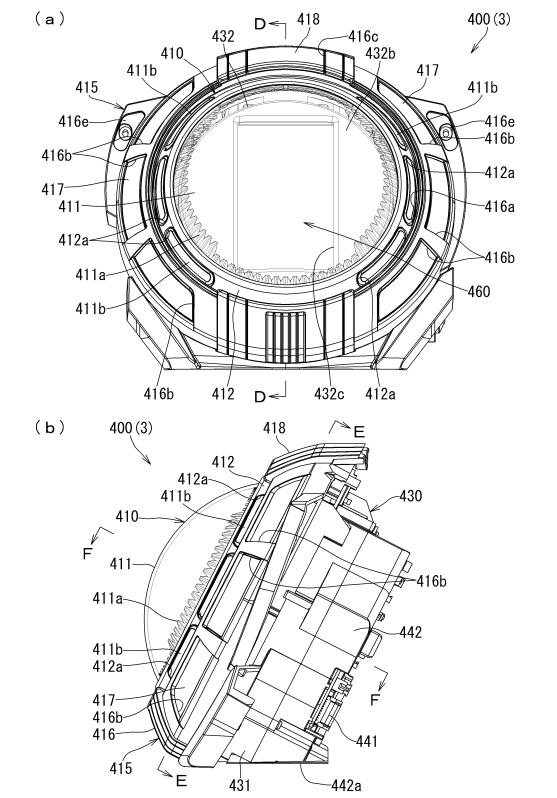
10

20

【図 3 3】



【図 3 4】

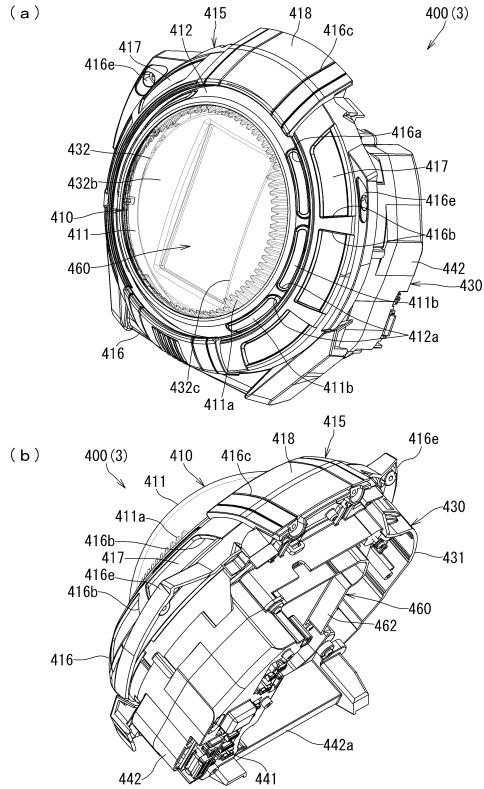


30

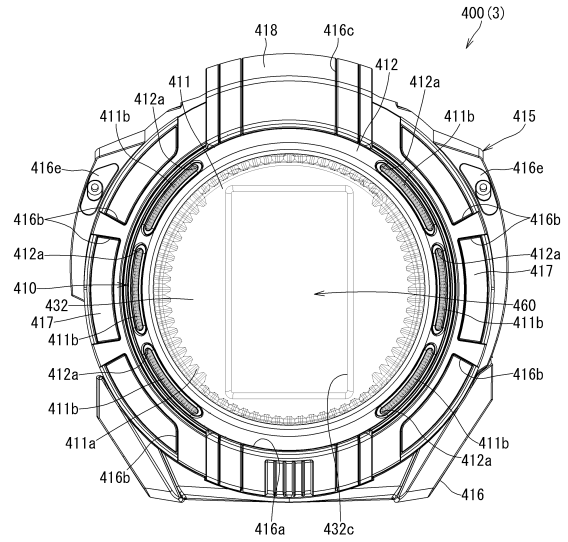
40

50

【 図 3 5 】



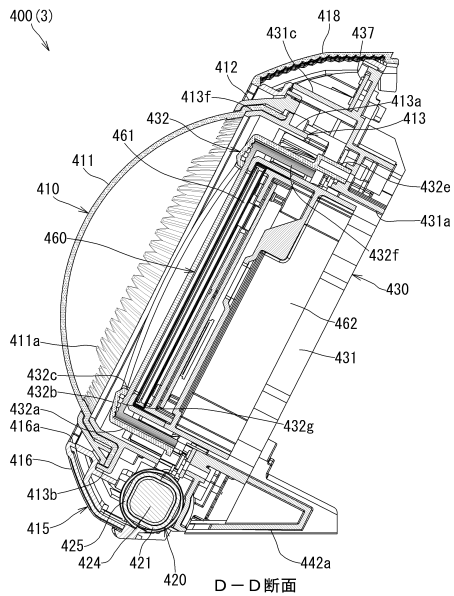
【 図 3 6 】



10

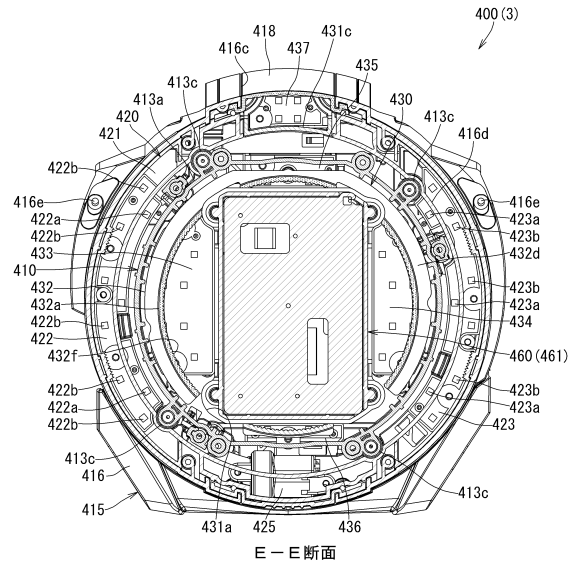
20

【 図 3 7 】



D-D断面

【 図 3 8 】



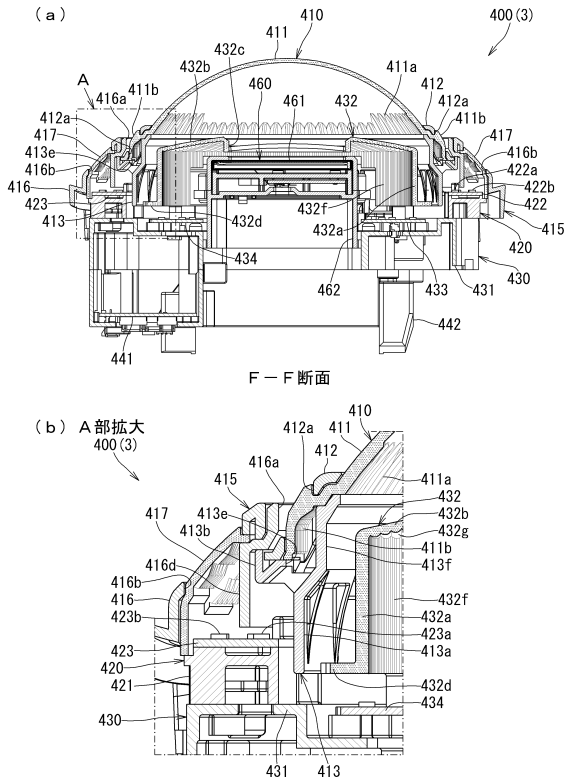
E-E断面

30

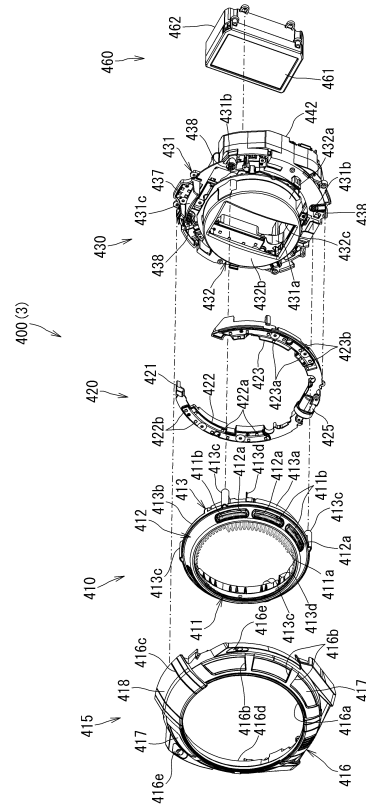
40

50

【図 39】



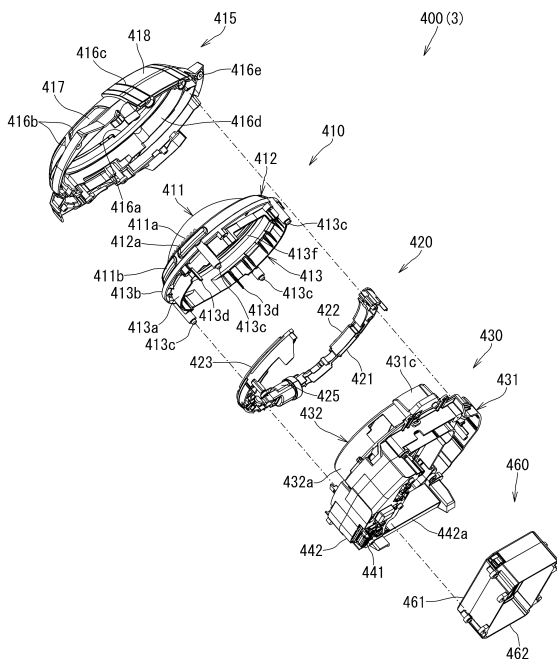
【図 40】



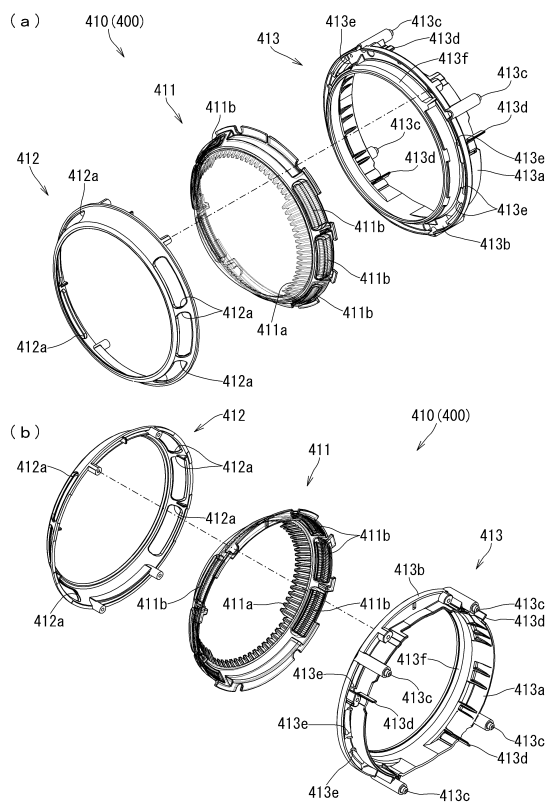
10

20

【図 41】



【図 42】

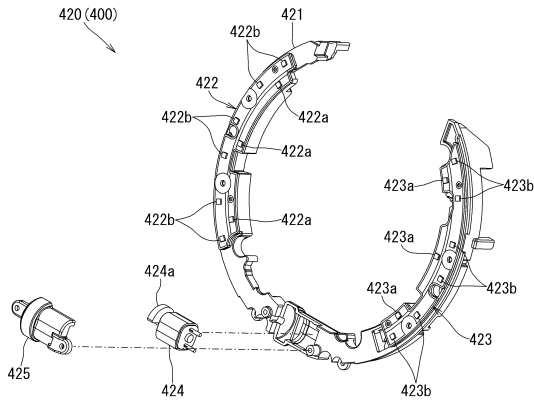


30

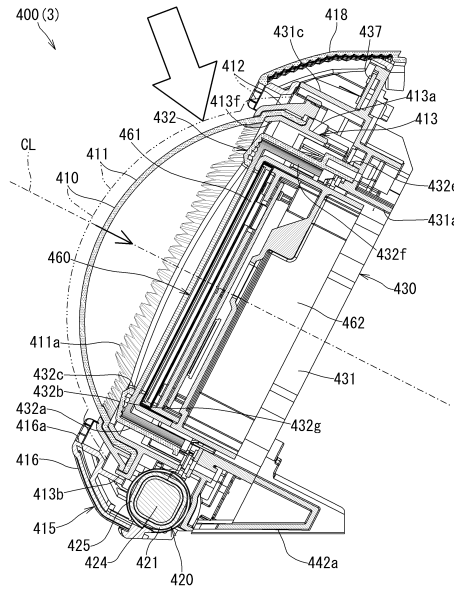
40

50

【 図 4 3 】

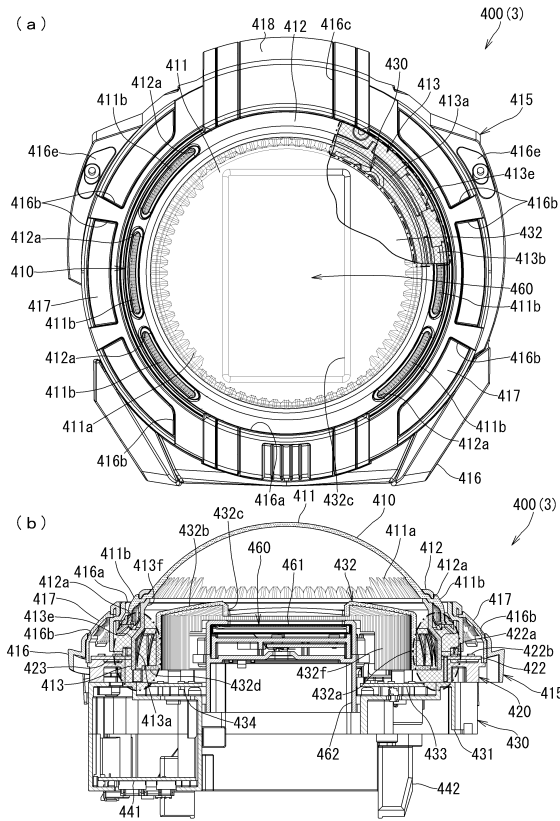


【 図 4 4 】

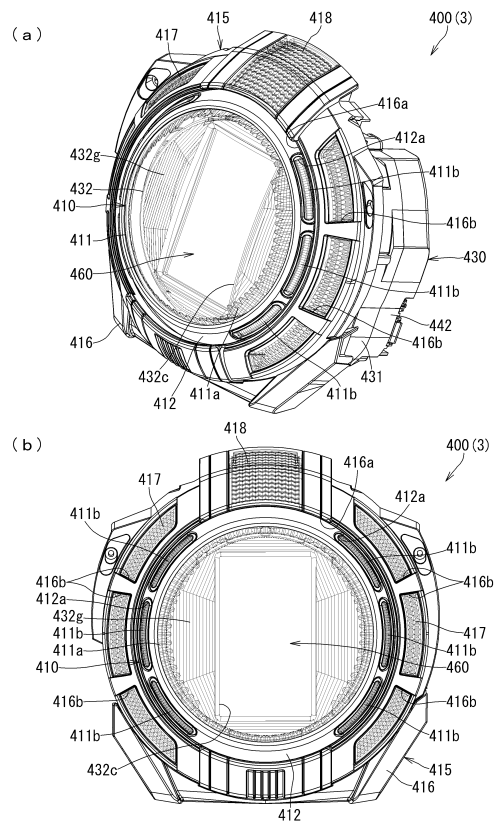


10

【 図 4 5 】



【 図 4 6 】



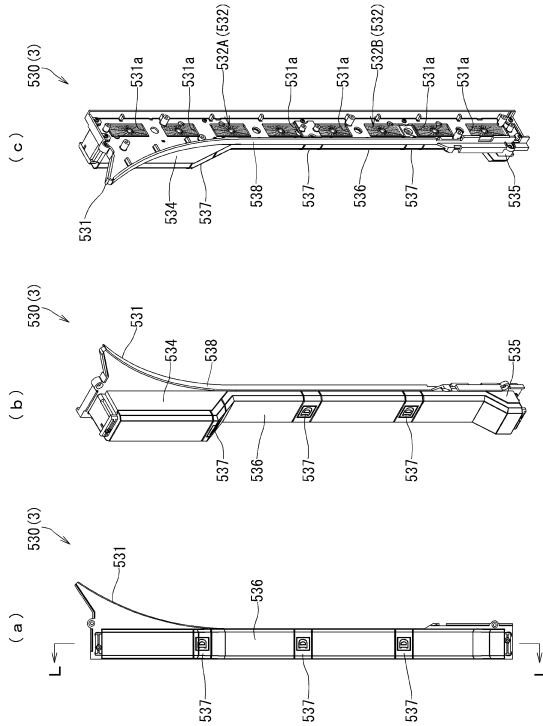
20

30

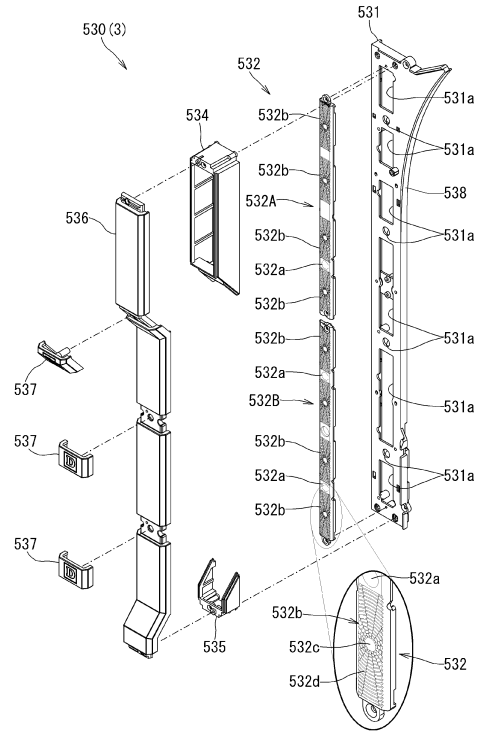
40

50

【 47 】



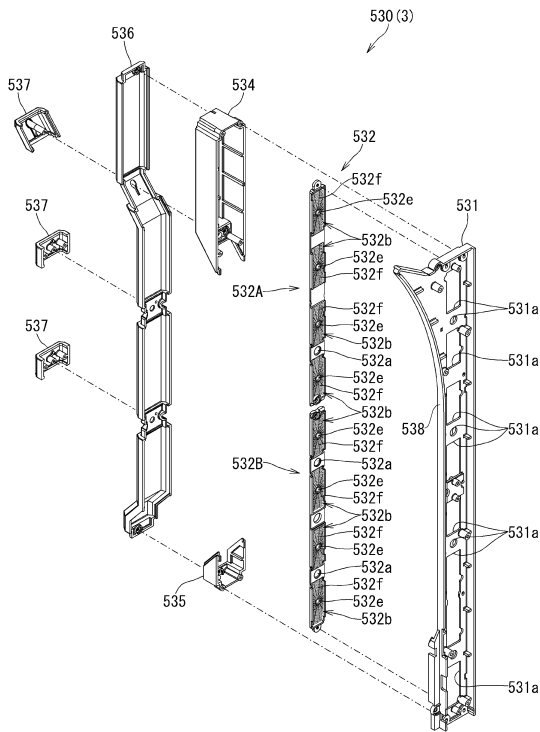
【 48 】



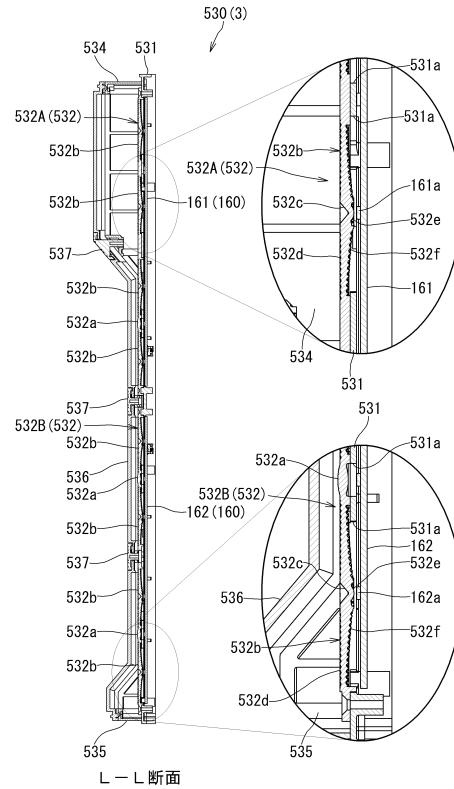
10

20

【 49 】



【 50 】

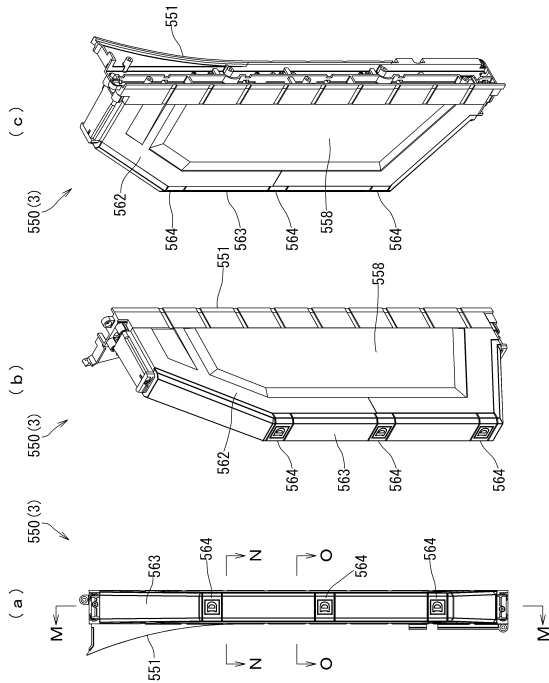


30

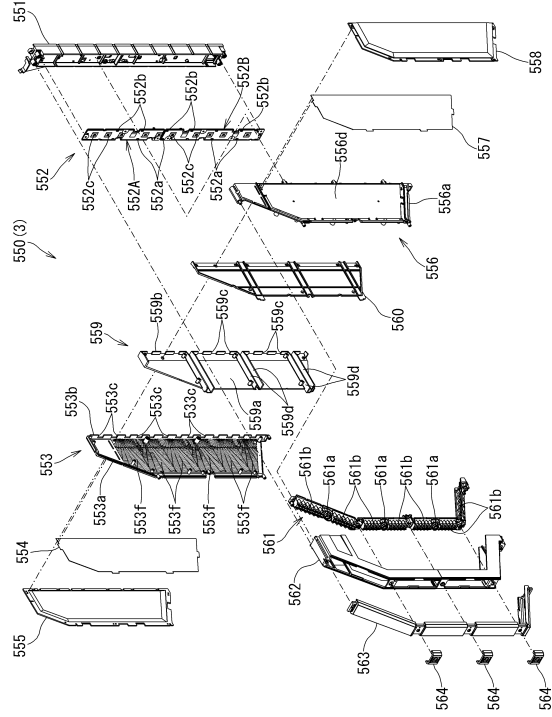
40

50

【 5 1 】



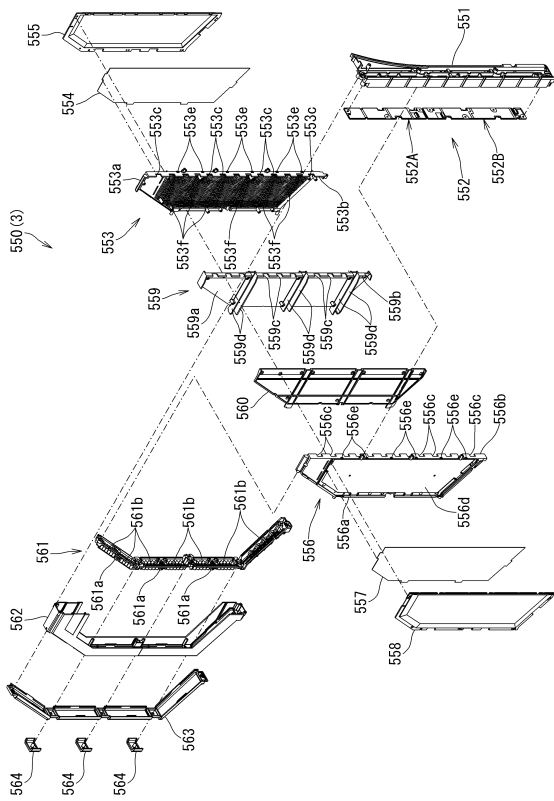
【 5 2 】



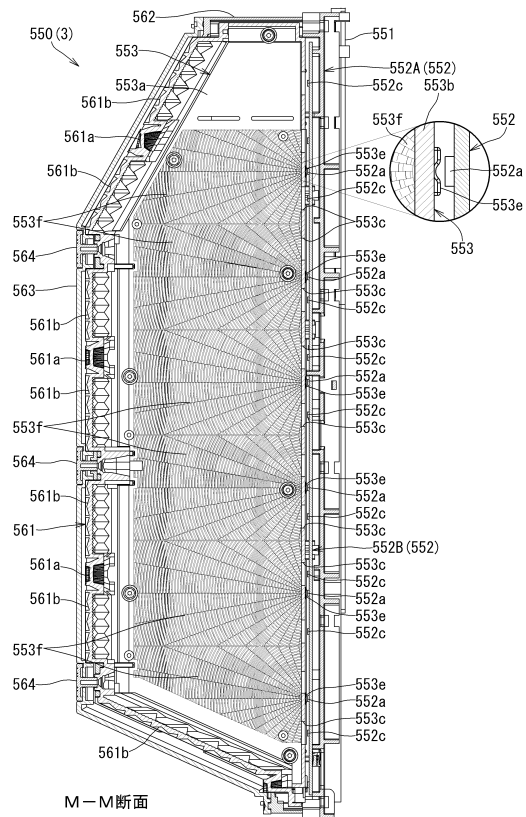
10

20

【 5 3 】



【 5 4 】

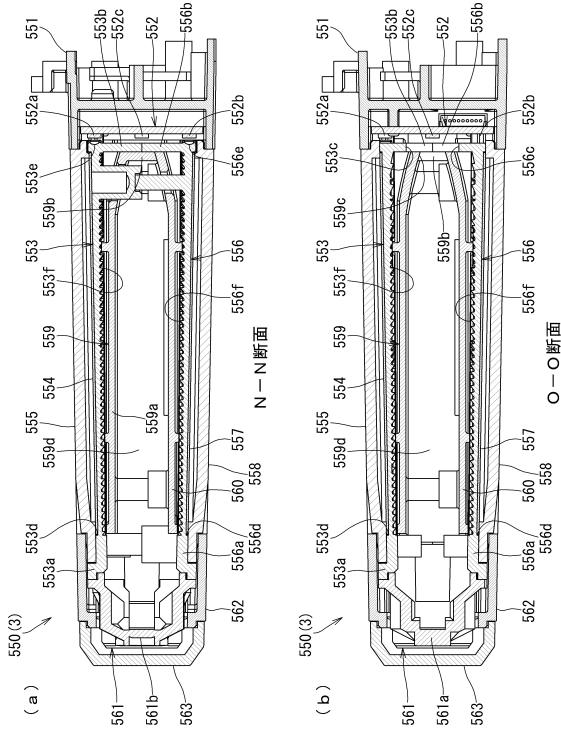


30

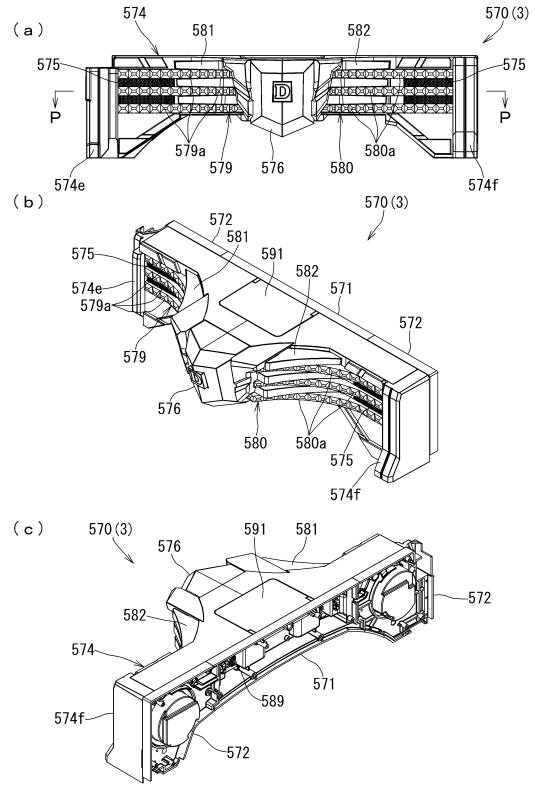
40

50

【 5 5 】



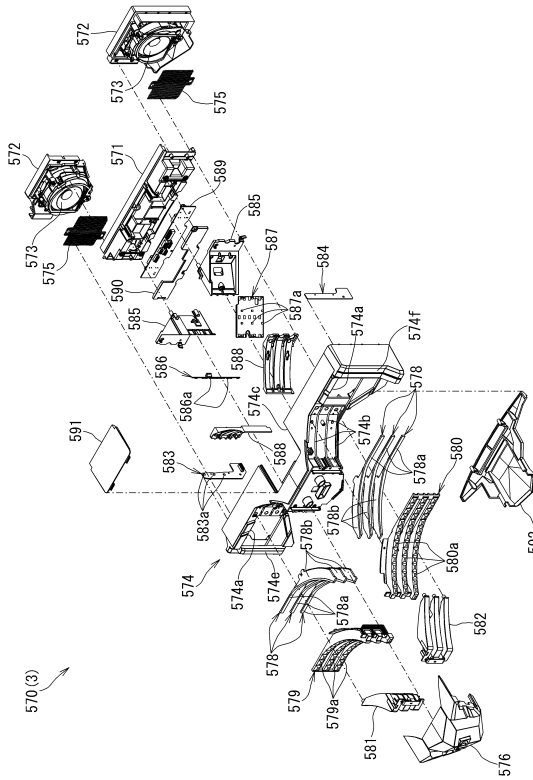
【 5 6 】



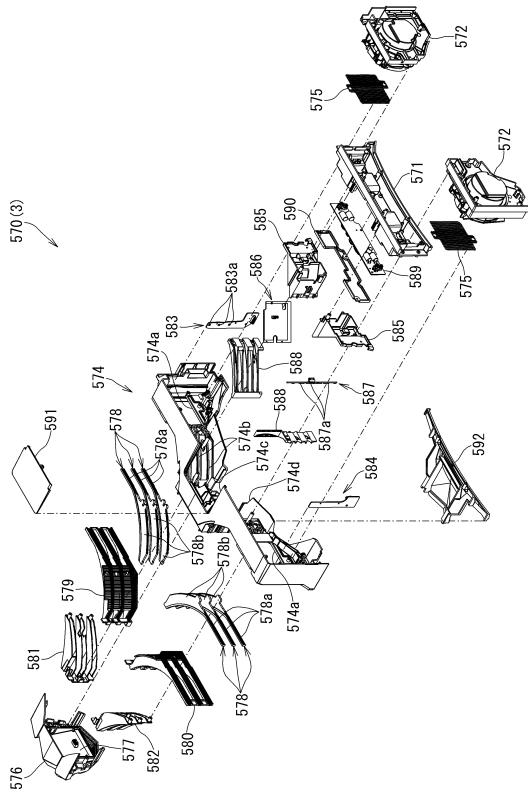
10

20

【 5 7 】



【 5 8 】

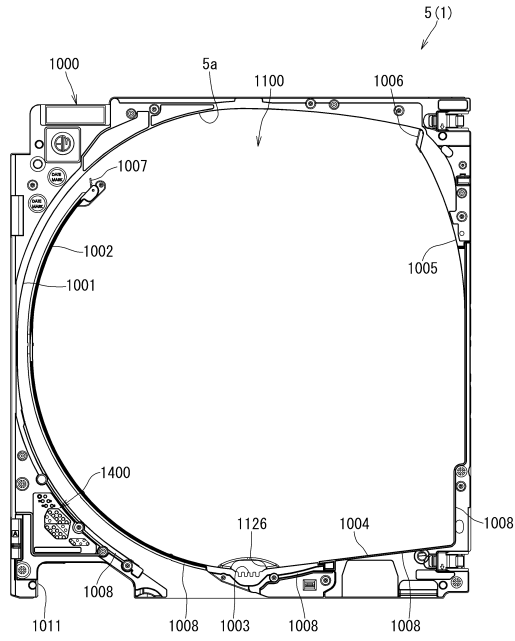


30

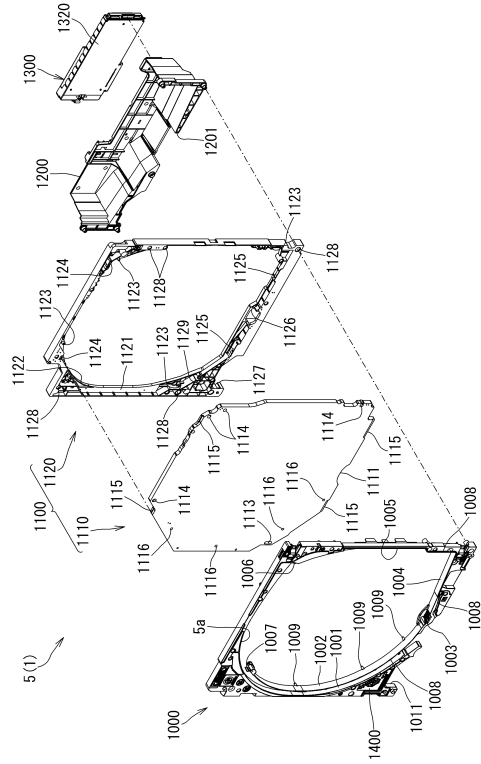
40

50

【 6 3 】



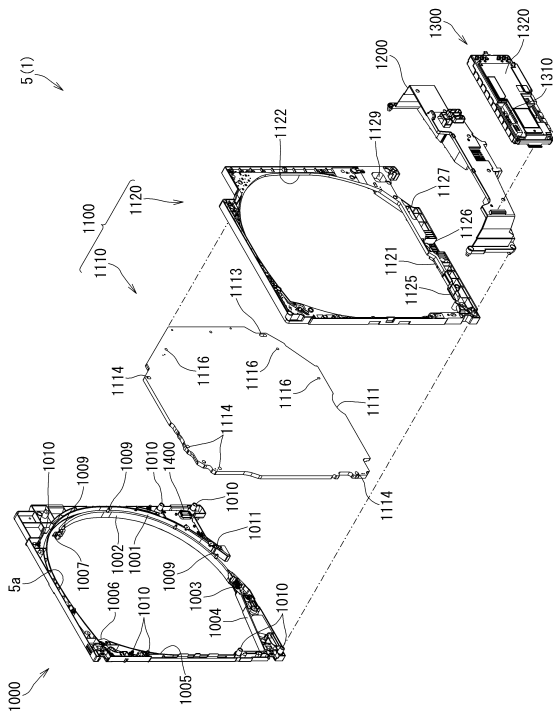
【 6 4 】



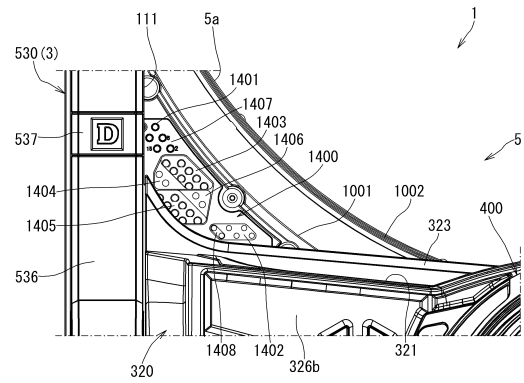
10

20

【 6 5 】



【 6 6 】

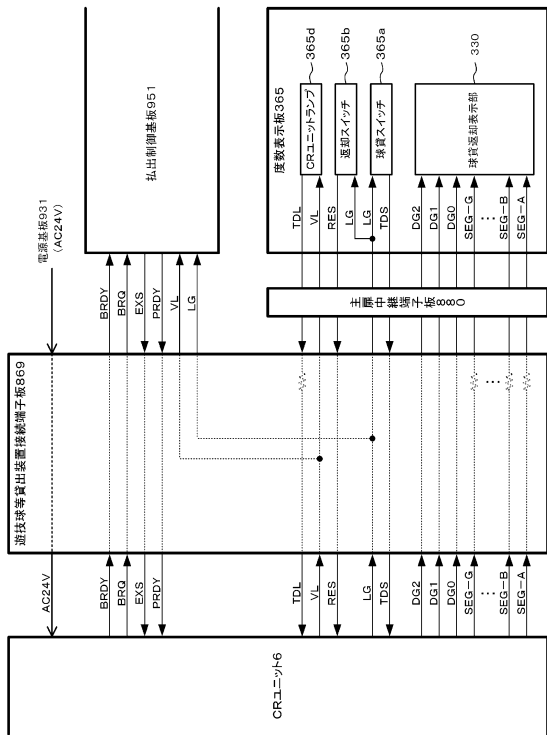


30

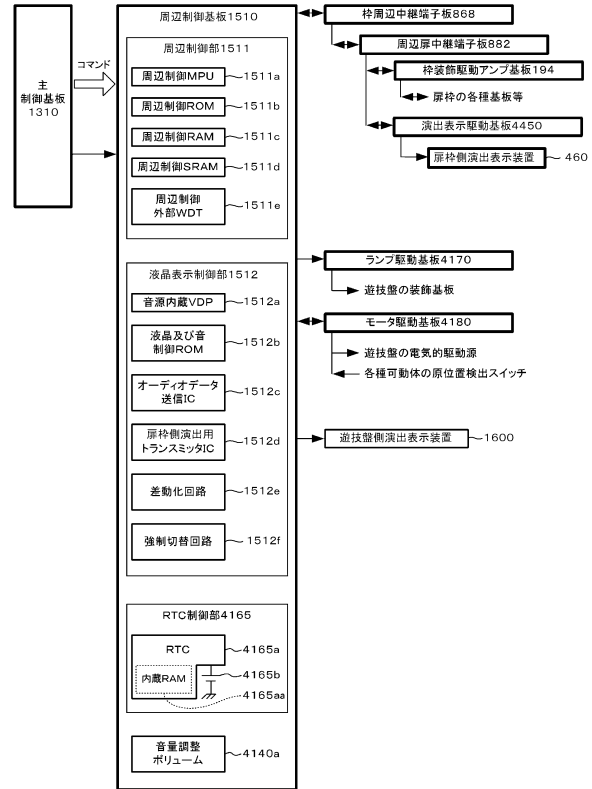
40

50

【図 7 1】



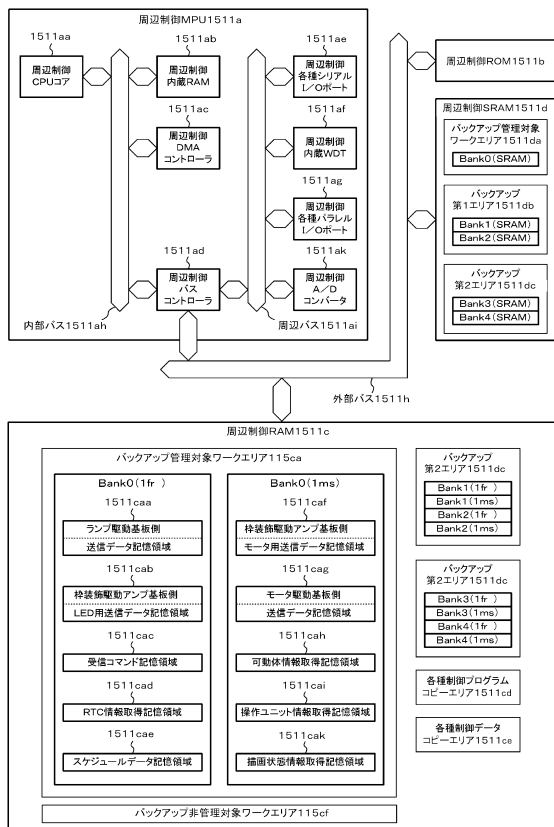
【図 7 2】



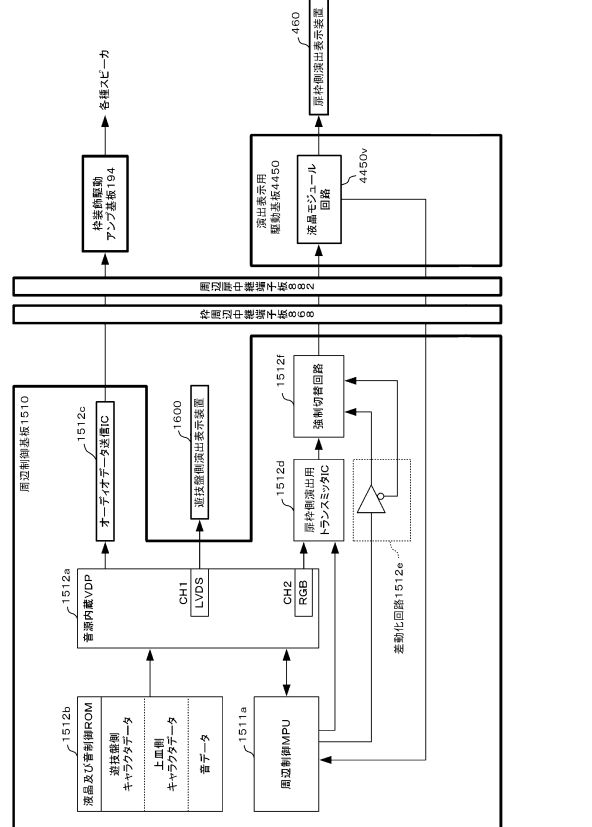
10

20

【図 7 3】



【図 7 4】

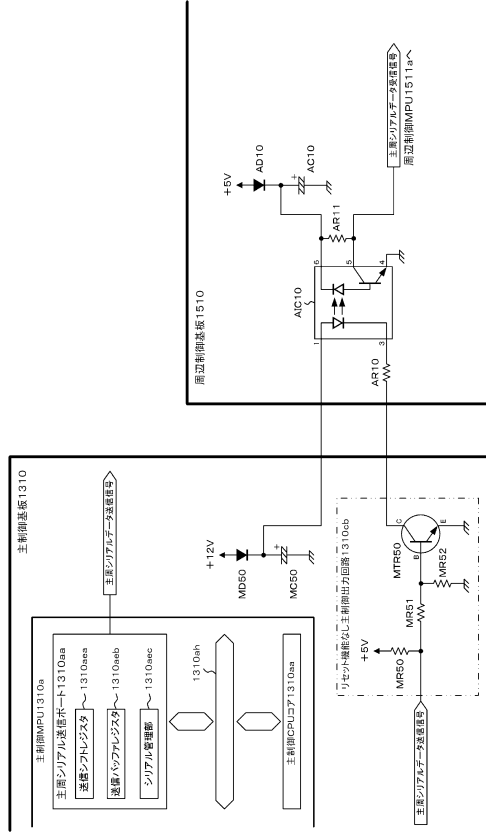


30

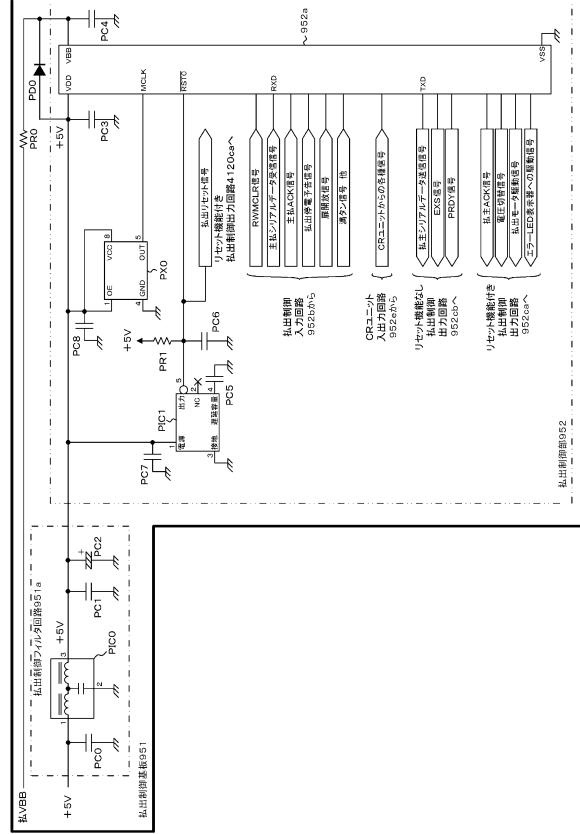
40

50

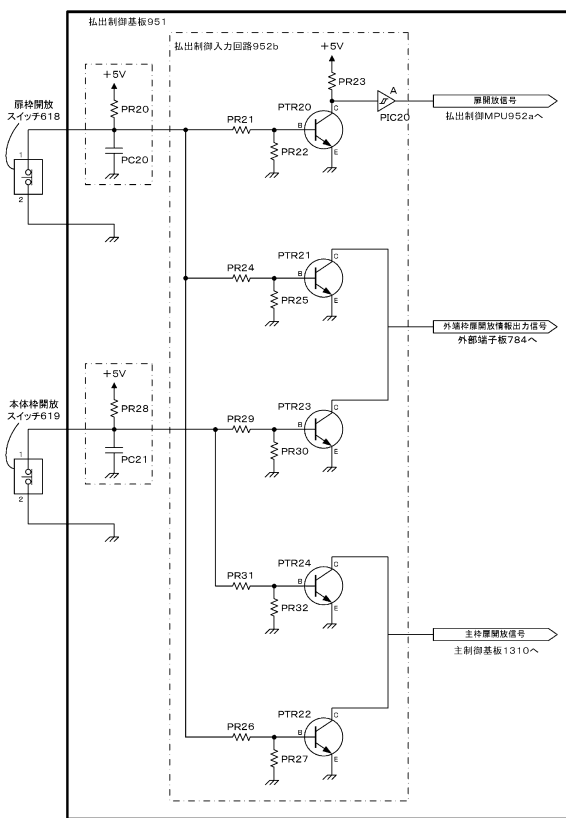
【図 79】



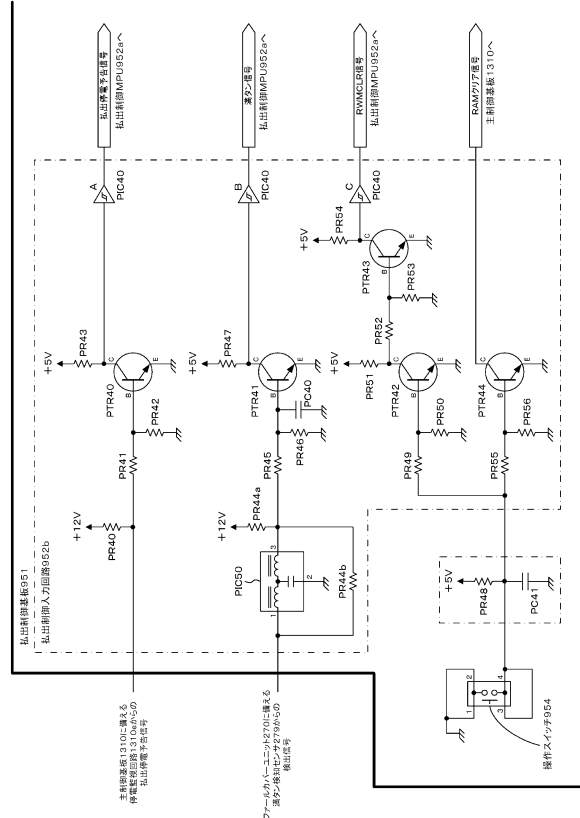
【図 80】



【図 81】



【図 82】



10

20

30

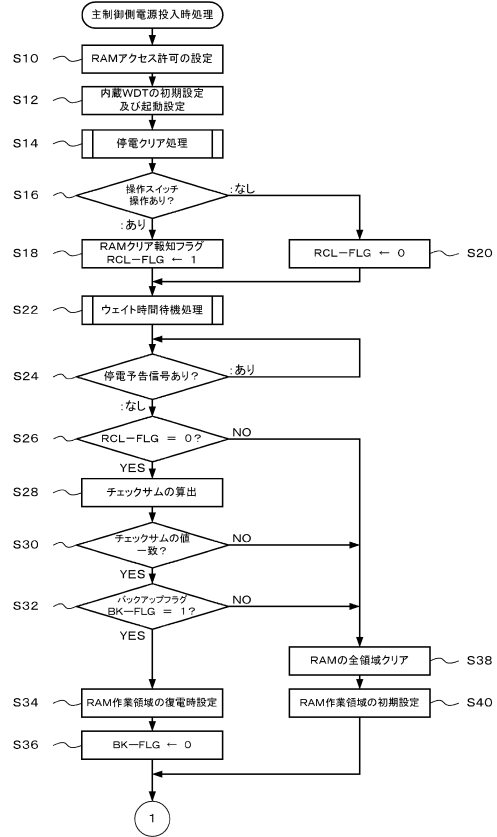
40

50

【図 9 1】

区分	コマンド名	コマンド	内容
	扉制御開放	100 * * * * * B	B0:扉制御開放(B1~B7:固定値(値0))
	扉制御閉鎖	101 * * * * * B	B0:扉制御閉鎖(B1~B7:固定値(値0))
	本体制御開放	110 * * * * * B	B0:本体制御開放(B1~B7:固定値(値0))
	本体制御閉鎖	111 * * * * * B	B0:本体制御閉鎖(B1~B7:固定値(値0))
状態表示	状態値1	001 * * * * * B	B0:球切れ(値1で球切れ)
			B1:満タン(値1で満タン)
			B2:スタック中(値1で50個以上のスタック中)
			B3:接続異常(値1で接続異常)
			B4:CR未接続(値1で未接続)
			B5:固定値(値0)
			B6:固定値(値0)
			B7:固定値(値0)
			B0:固定値(値0)
			B1:固定値(値0)
エラー解除ナビ	010 * * * * * 00B	B2:球がみ(値1で球がみ)	
		B3:計数スイッチエラー(値1で計数スイッチエラー)	
		B4:リトライエラー(値1でリトライエラー)	
		B5:固定値(値0)	
		B6:固定値(値0)	
		B7:固定値(値0)	
		B0:球抜き中(値1で球抜き中)	
状態値2	0110000 * B	B1:固定値(値0)	
		B2:固定値(値0)	
		B3:固定値(値0)	
		B4:固定値(値0)	
		B5:固定値(値0)	
		B6:固定値(値0)	
		B7:固定値(値0)	

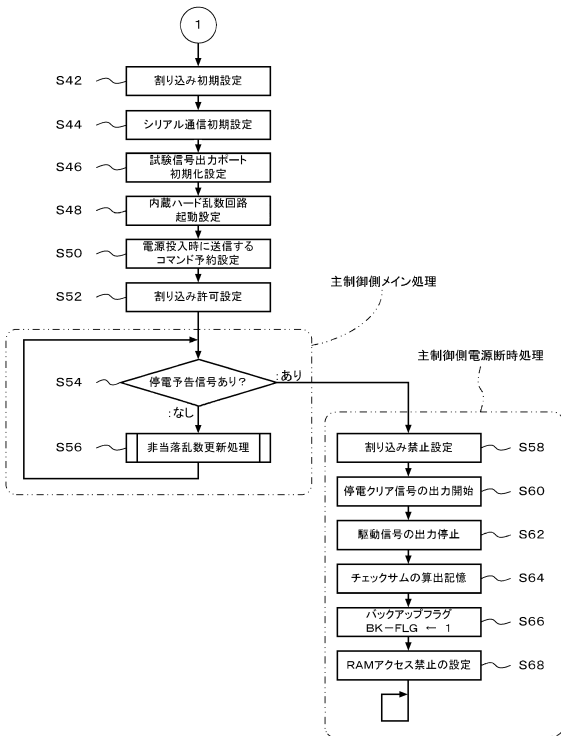
【図 9 2】



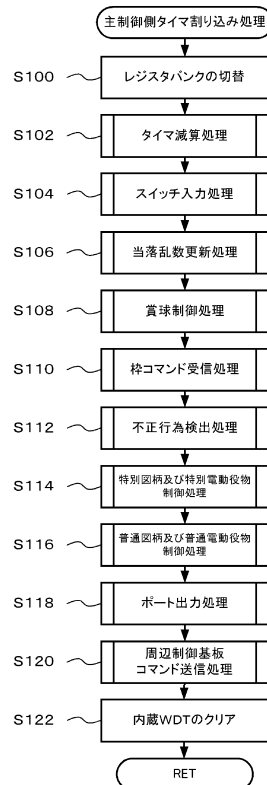
10

20

【図 9 3】



【図 9 4】

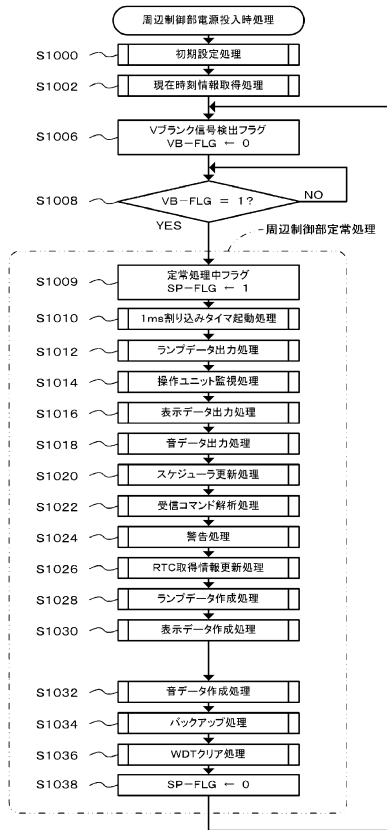


30

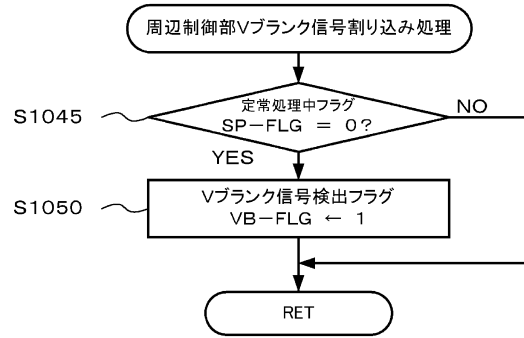
40

50

【図 9 5】



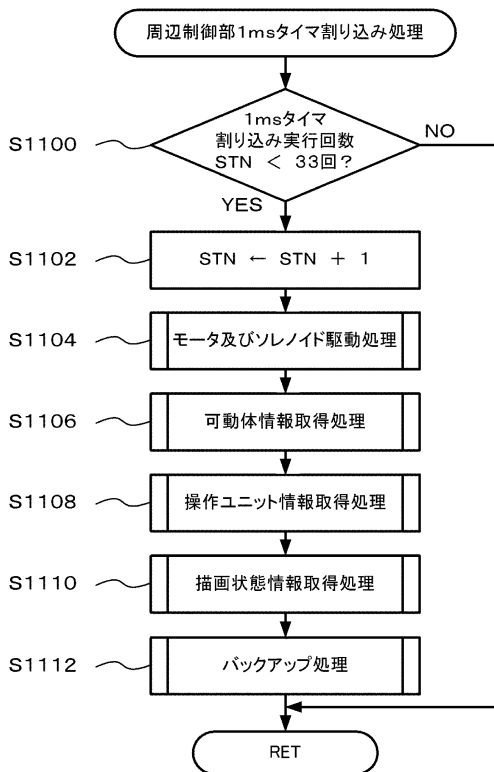
【図 9 6】



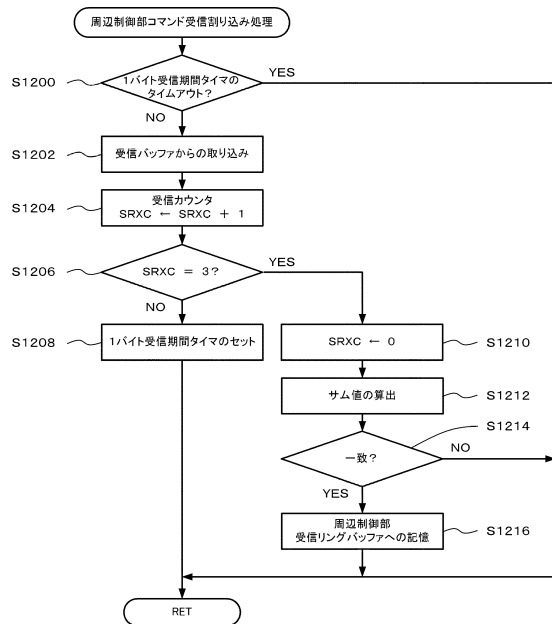
10

20

【図 9 7】



【図 9 8】

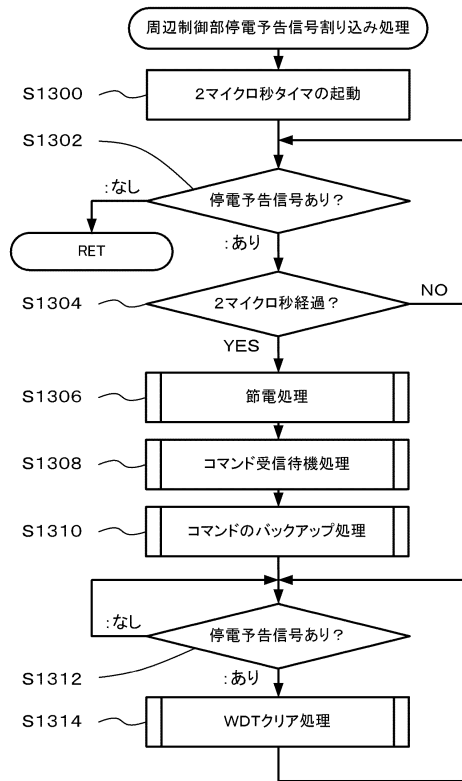


30

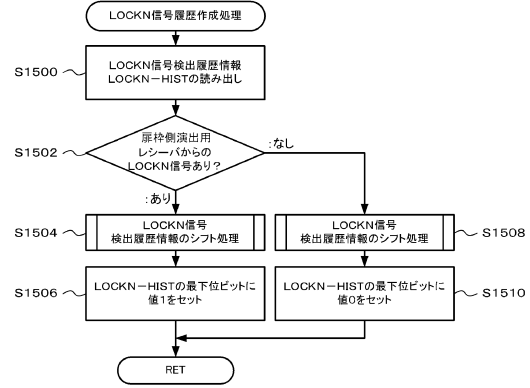
40

50

【図 99】



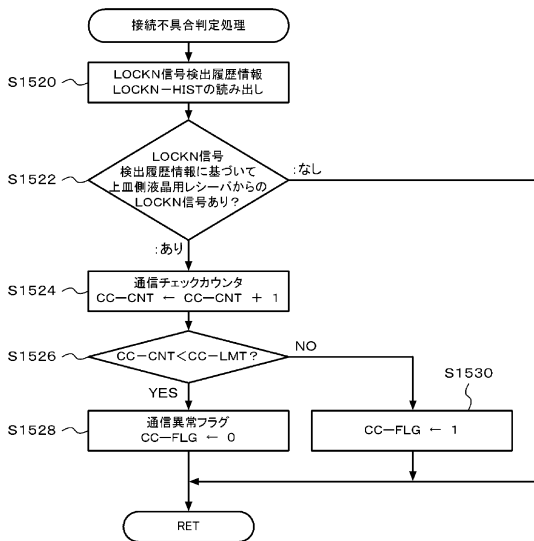
【図 100】



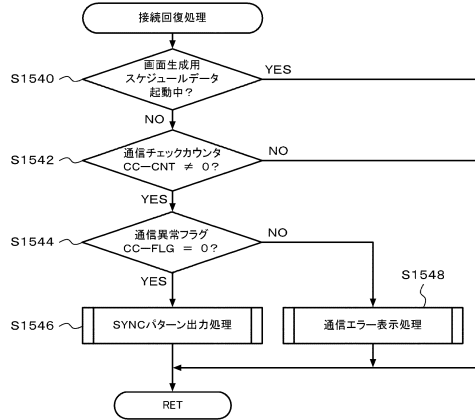
10

20

【図 101】



【図 102】

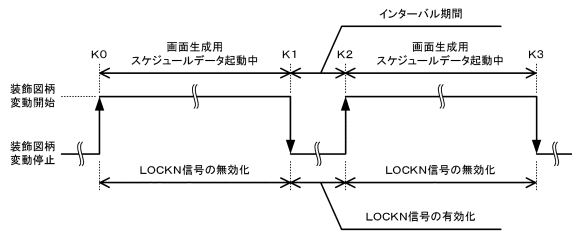


30

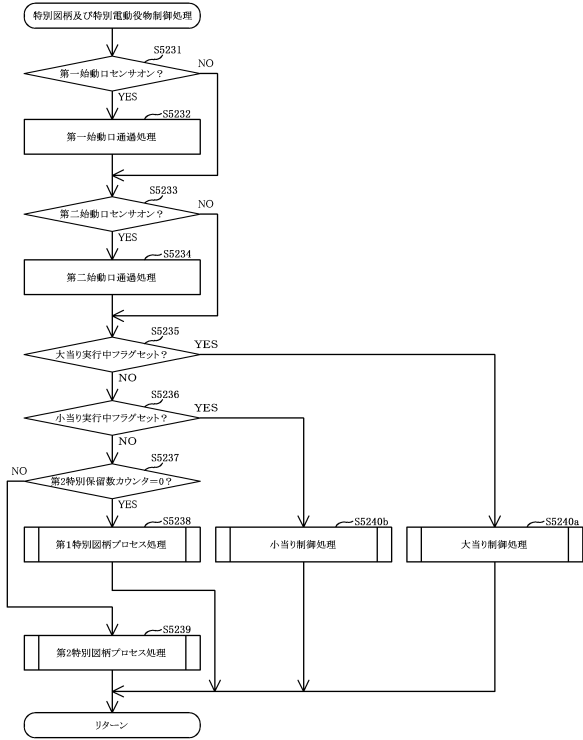
40

50

【図 103】



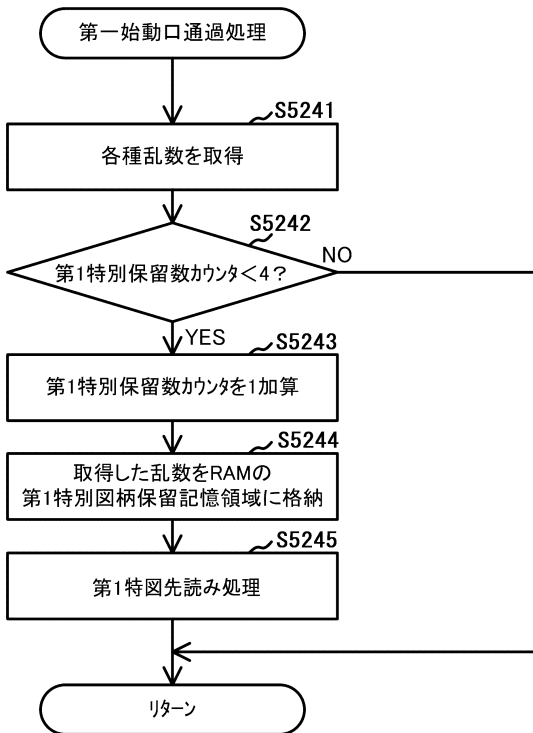
【図 104】



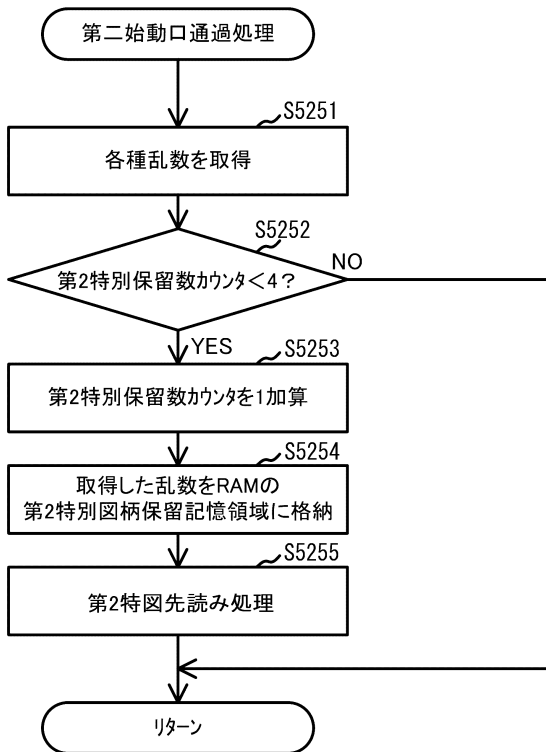
10

20

【図 105】



【図 106】

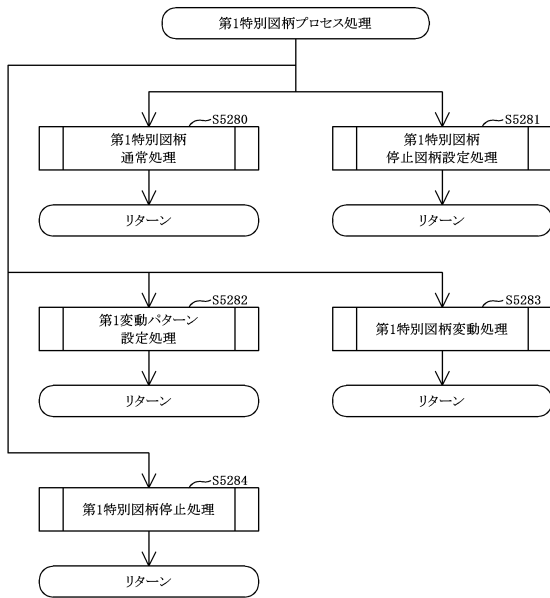


30

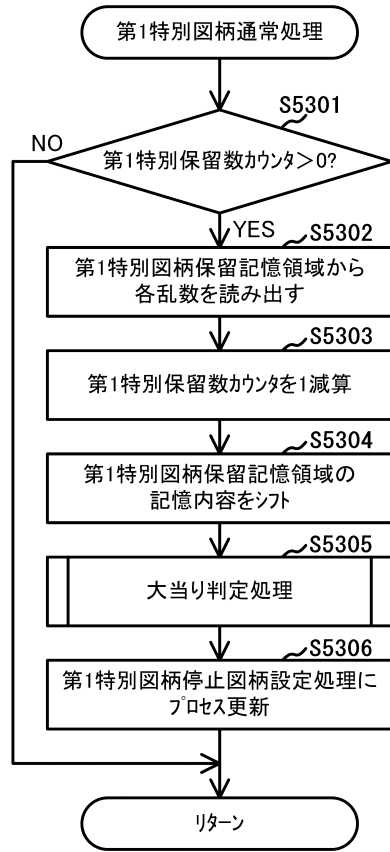
40

50

【図107】



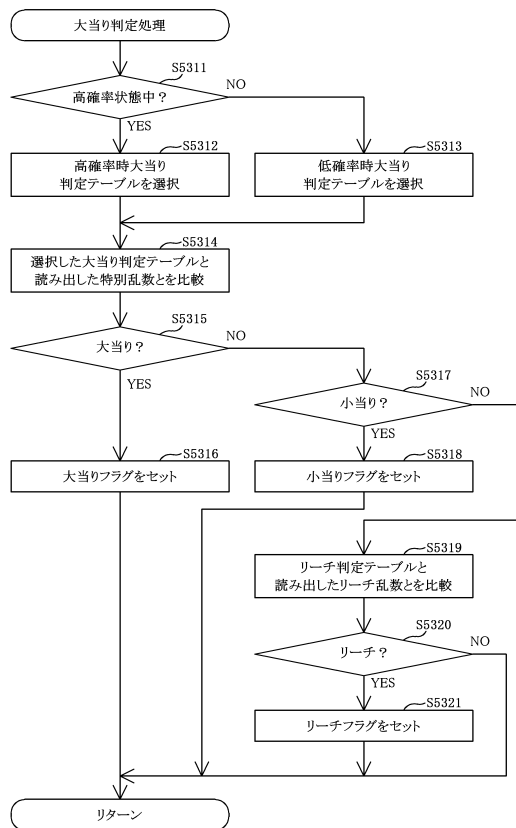
【図108】



10

20

【図109】



【図110】

(A) 大当たり判定テーブル: 第一特別乱数 (0-65535)、第二特別乱数 (0-65535)

	はずれ	大当たり	小当たり
第一特別乱数	低確率時 65332	204	0
	高確率時 63496	2040	0
第二特別乱数	低確率時 65332	204	0
	高確率時 63496	2040	0

30

(B) 図柄決定テーブル: 第一大当たり図柄用乱数 (0-199)

	時短回数	大当たり遊技中の演出	出球	割り振り
8R確変大当たりA	次回大当たりまで	バトル演出(勝利)	△	164
8R通常大当たり	100回	バトル演出(敗北)	△	36

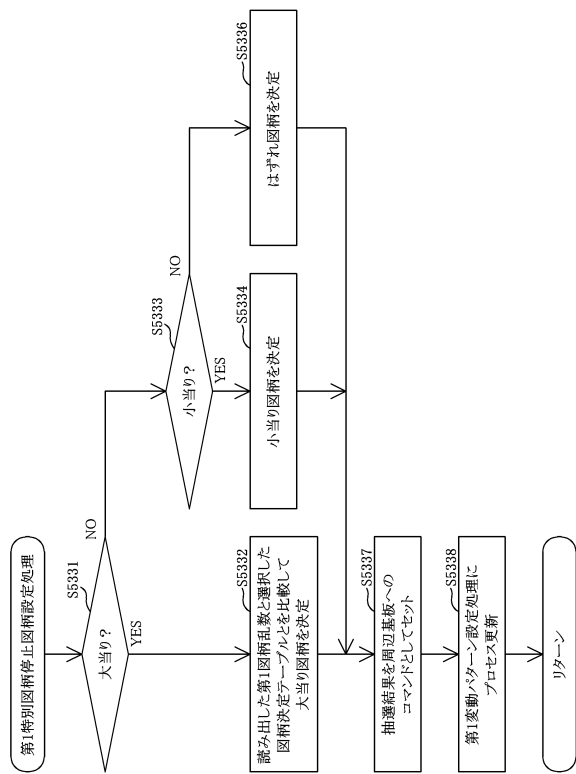
(C) 図柄決定テーブル: 第二大当たり図柄用乱数 (0-199)

	時短回数	大当たり遊技中の演出	出球	割り振り
16R確変大当たり	次回大当たりまで	上乘せチャレンジ演出	○	100
8R確変大当たりB	次回大当たりまで	上乘せチャレンジ演出	△	64
2R通常大当たり	100回	ボーナス終了演出	×	36

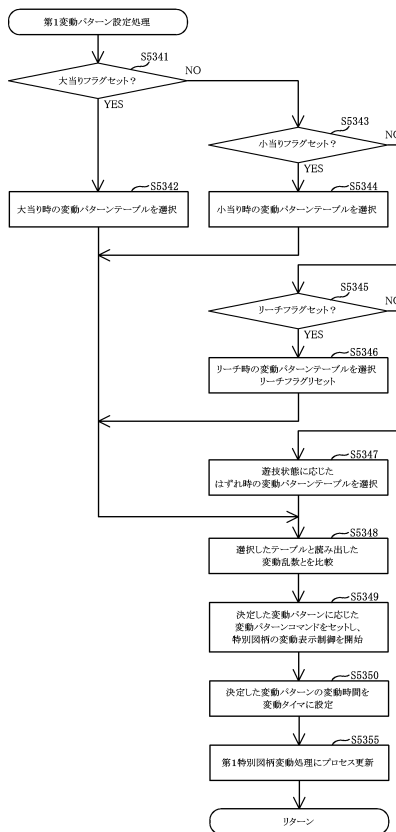
40

50

【 図 1 1 1 】



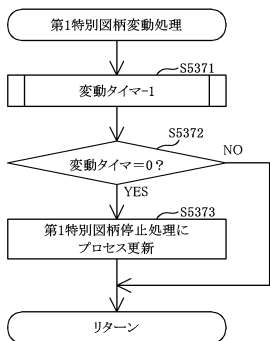
【 図 1 1 2 】



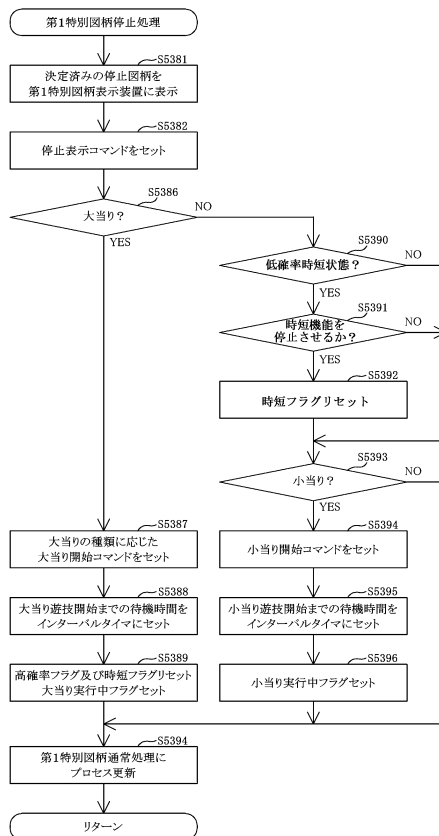
10

20

【 図 1 1 3 】



【 図 1 1 4 】

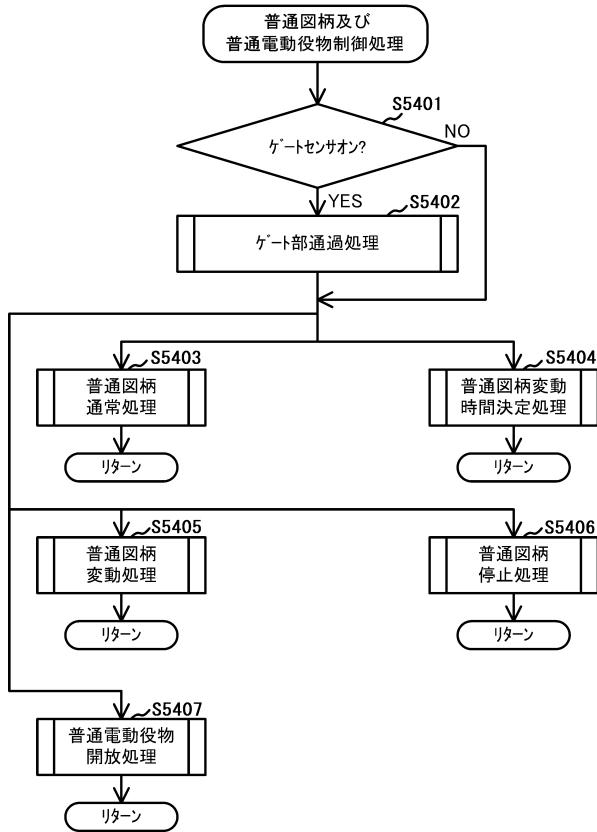


30

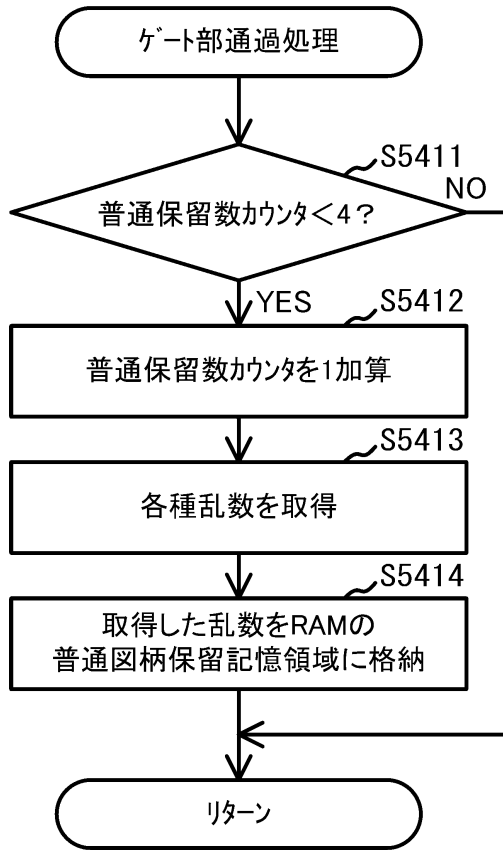
40

50

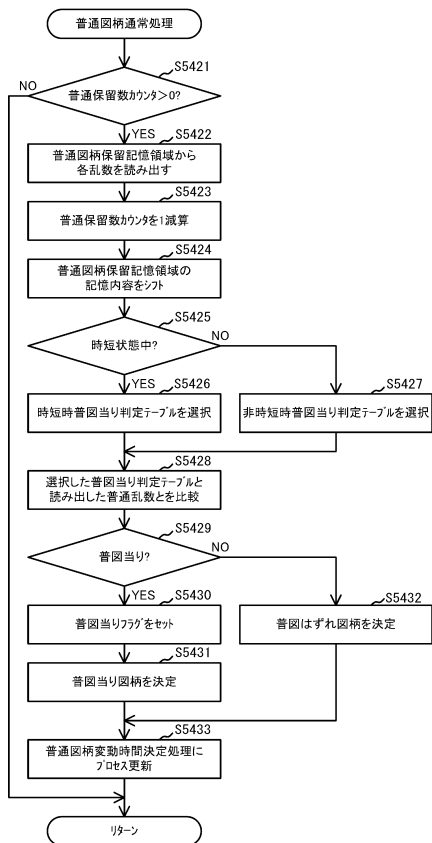
【図 1 1 5】



【図 1 1 6】



【図 1 1 7】



【図 1 1 8】

変動番号	変動演出	当落	変動PTN タイム演出	予告抽選 タイム出現率
1	通常変動 & 短縮変動	ハズレ	×	×
2	非リーチ	ハズレ	×	×
3	ノーマルリーチ	ハズレ	×	×
4	ノーマルリーチ	当り	×	×
5	タイム1 ノーマルリーチ (会話予告)	ハズレ	○	×
6	タイム1 ノーマルリーチ (会話予告)	当り	○	×
7	タイムなし キャラリーチ	ハズレ	×	△
8	タイムなし キャラリーチ	当り	×	△
9	タイム1 キャラリーチ (会話予告)	ハズレ	○	○
10	タイム1 キャラリーチ (会話予告)	当り	○	○
11	タイム2 キャラリーチ (カットインA)	ハズレ	○	○
12	タイム2 キャラリーチ (カットインA)	当り	○	○
13	タイム3 キャラリーチ (会話予告&カットインA)	ハズレ	○	○
14	タイム3 キャラリーチ (会話予告&カットインA)	当り	○	○
15	タイムなし SPリーチ	ハズレ	×	○
16	タイムなし SPリーチ	当り	×	○
17	タイム1 SPリーチ (会話予告)	ハズレ	○	◎
18	タイム1 SPリーチ (会話予告)	当り	○	◎
19	タイム2 SPリーチ (カットインB)	ハズレ	○	◎
20	タイム2 SPリーチ (カットインB)	当り	○	◎
21	タイム3 SPタイムリーチ (会話予告&カットインB)	ハズレ	○	◎
22	タイム3 SPタイムリーチ (会話予告&カットインB)	当り	○	◎

10

20

30

40

50

【図 1 2 3】

(A)

変動パターン	抜刀準備移行あり	抜刀準備移行なし
はずれ	20%	80%
小当り	30%	70%
大当り	50%	50%

(B)

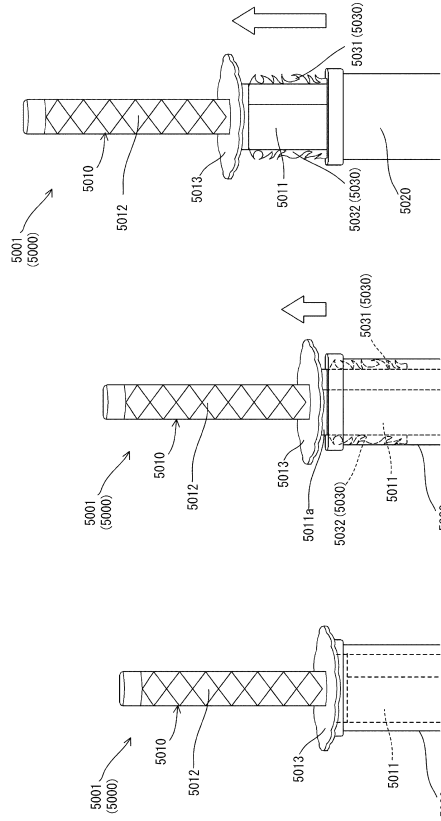
変動パターン & 抜刀準備移行の有無	抜刀本演出なし	抜刀本演出あり	
		オーラ部材なし	オーラ部材付き
はずれ	抜刀準備移行なし	85%	10%
	抜刀準備移行あり	60%	30%
小当り	抜刀準備移行なし	80%	20%
	抜刀準備移行あり	50%	50%
大当り	抜刀準備移行なし	0%	80%
	抜刀準備移行あり	0%	50%

【図 1 2 4】

(C) 第二抜刀状態

(B) 第一抜刀状態

(A) 終刀状態



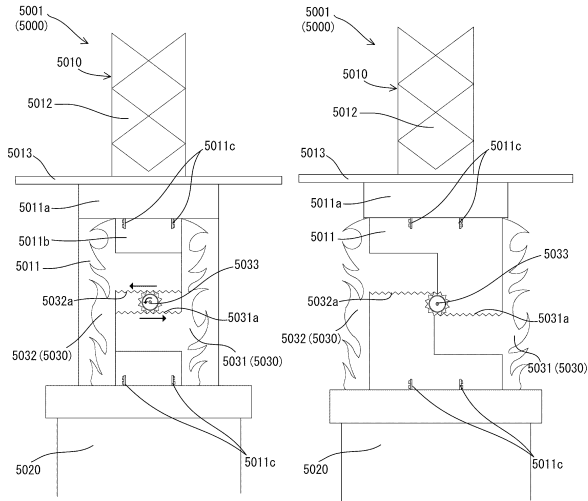
10

20

【図 1 2 5】

(A) オーラ部材 5030 の閉状態

(B) オーラ部材 5030 の開状態

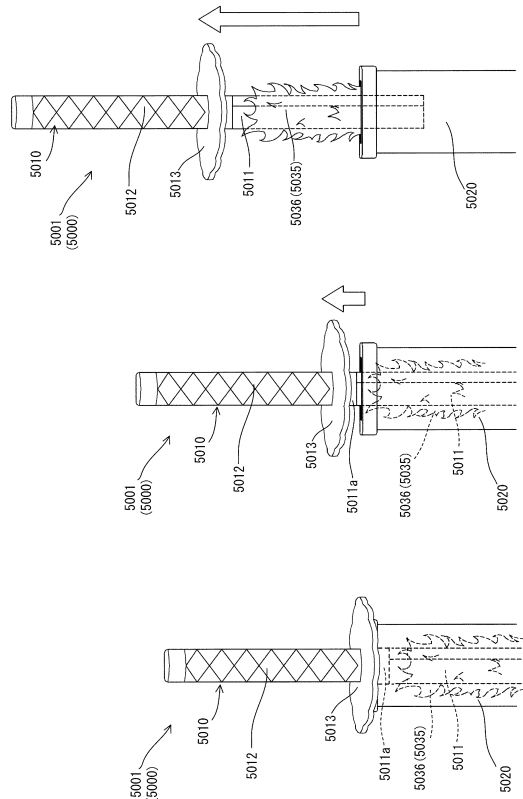


【図 1 2 6】

(C) 第二抜刀状態

(B) 第一抜刀状態

(A) 終刀状態



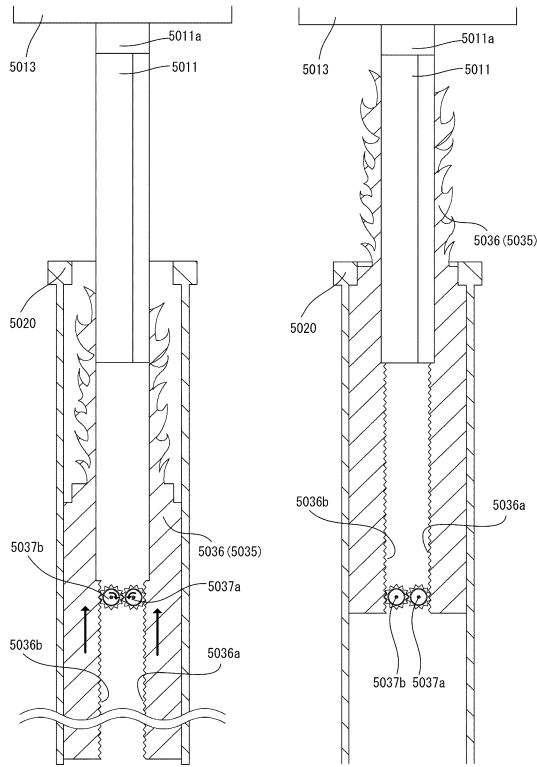
30

40

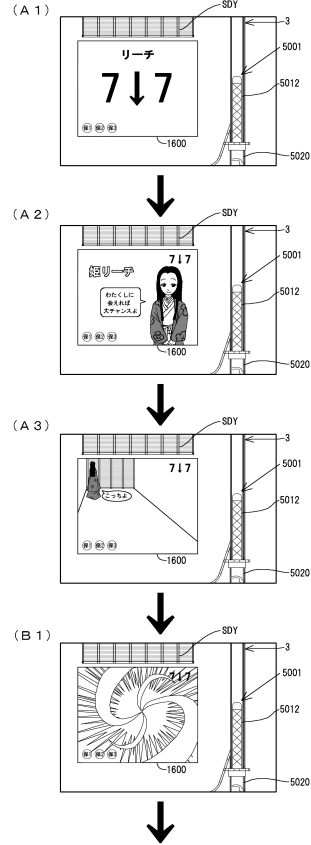
50

【図127】

(A) オーラ部材5035の完全収容状態 (B) オーラ部材5035の完全出現状態



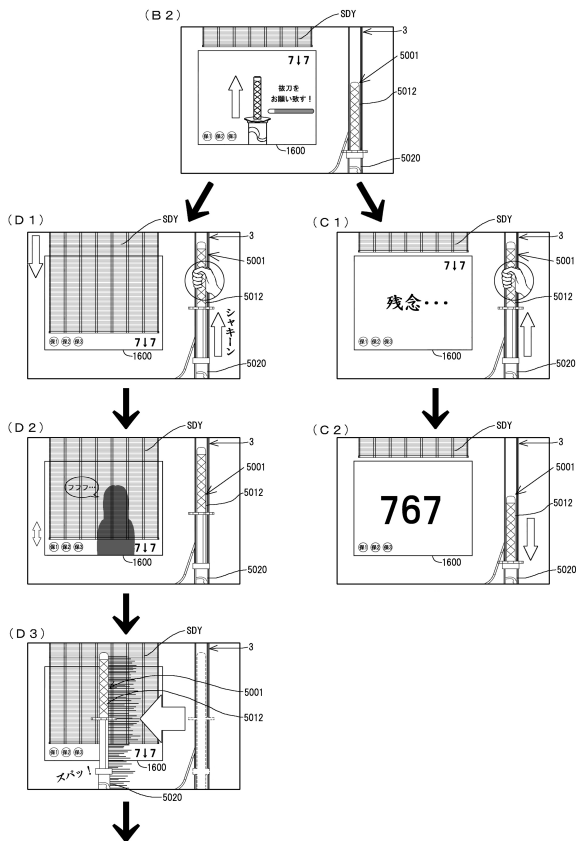
【図128】



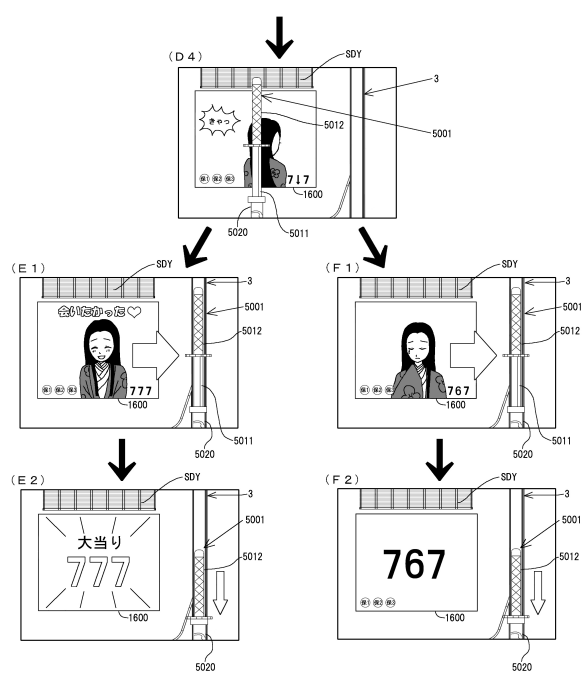
10

20

【図129】



【図130】

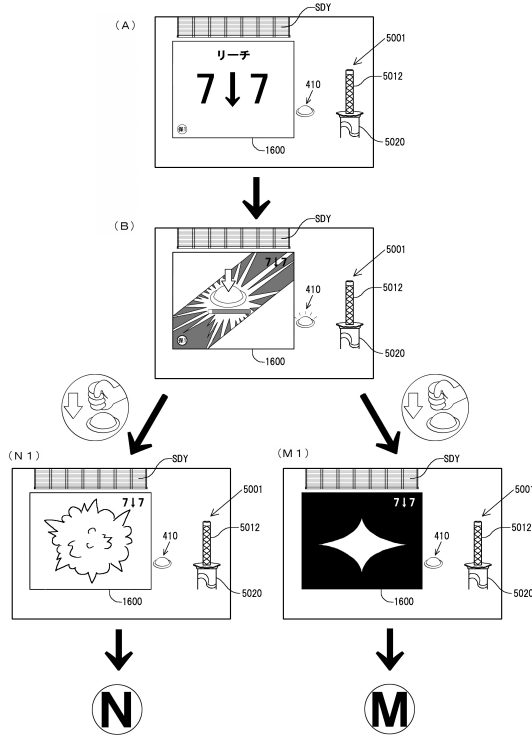


30

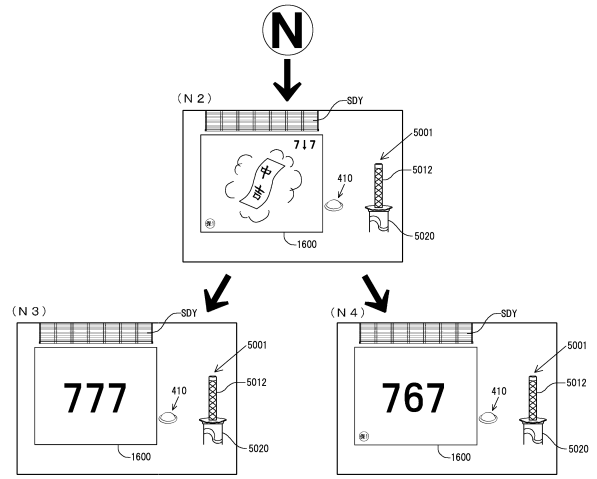
40

50

【図 131】



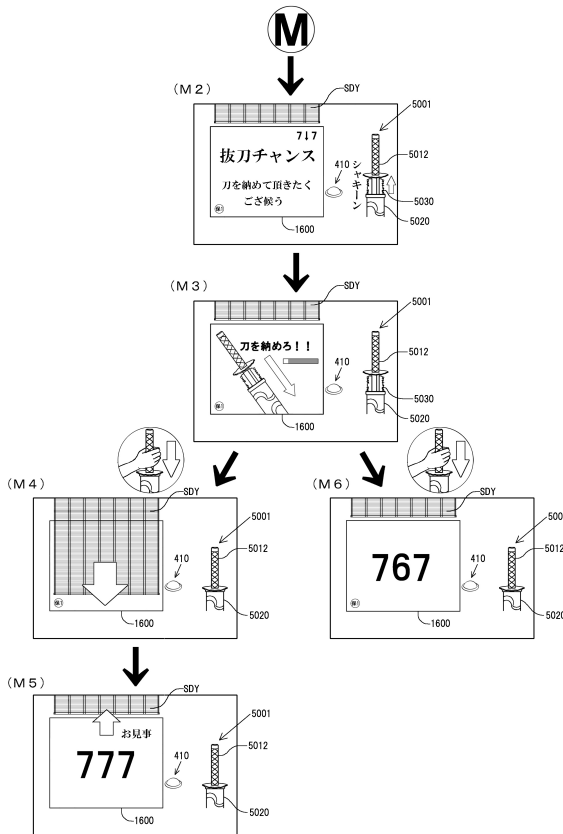
【図 132】



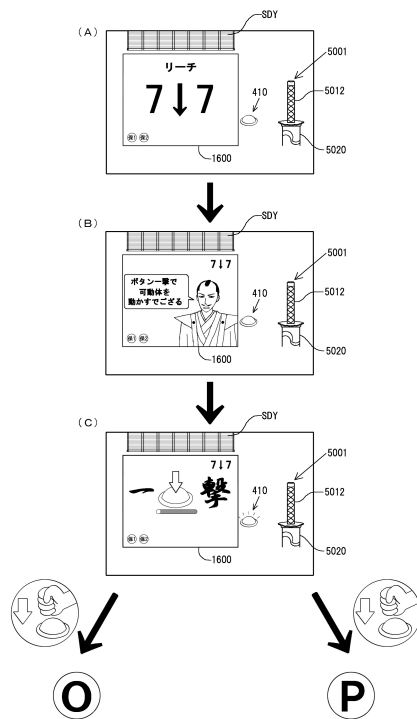
10

20

【図 133】



【図 134】

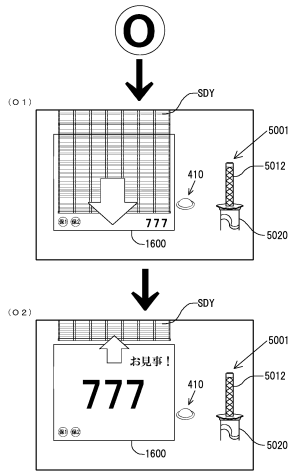


30

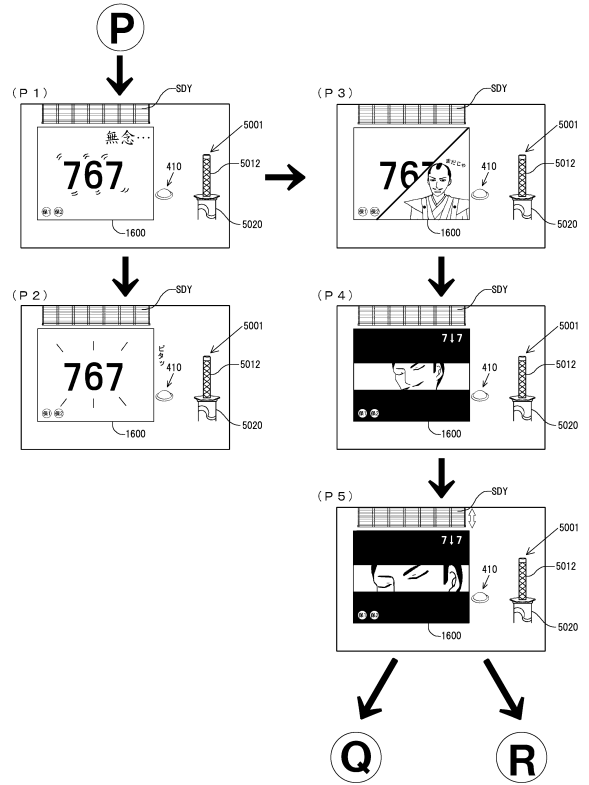
40

50

【図 1 3 5】



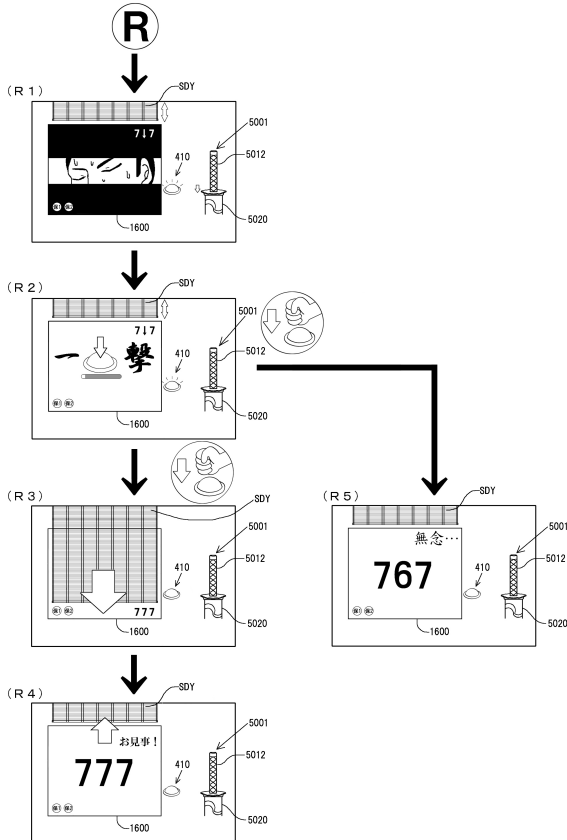
【図 1 3 6】



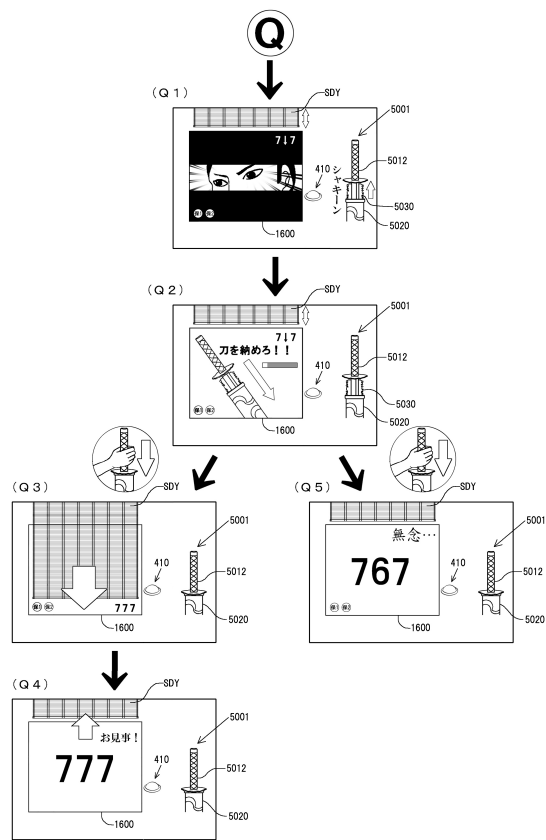
10

20

【図 1 3 7】



【図 1 3 8】

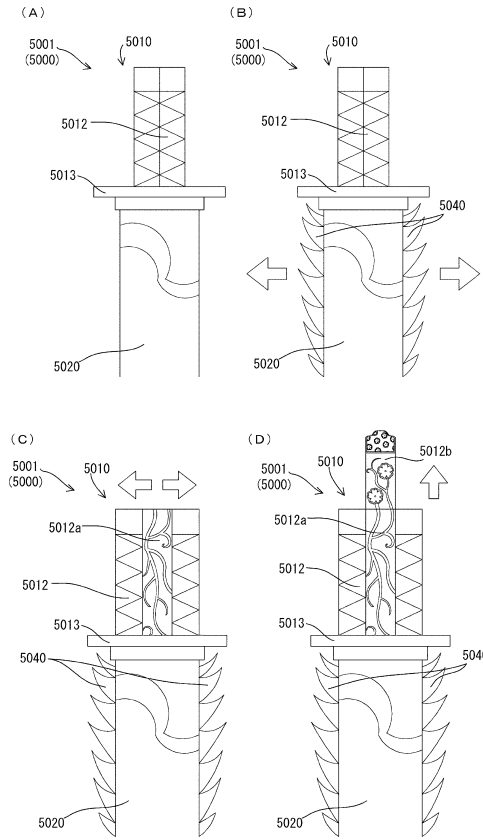


30

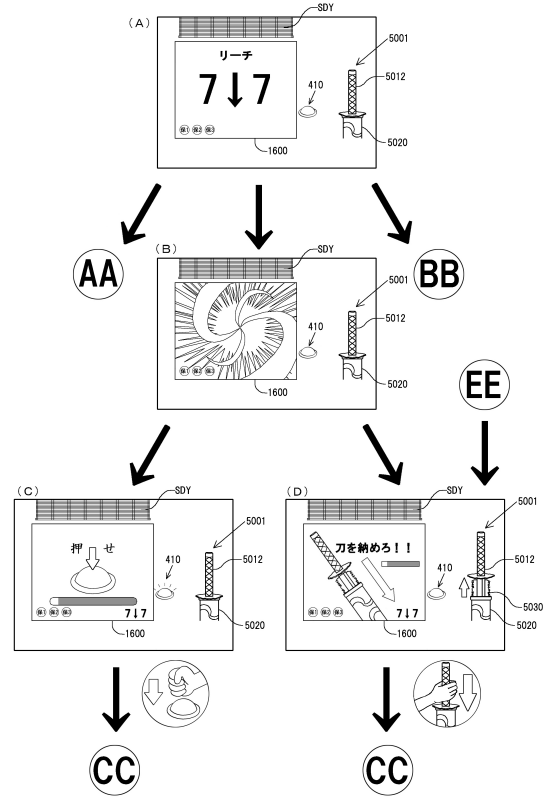
40

50

【図139】



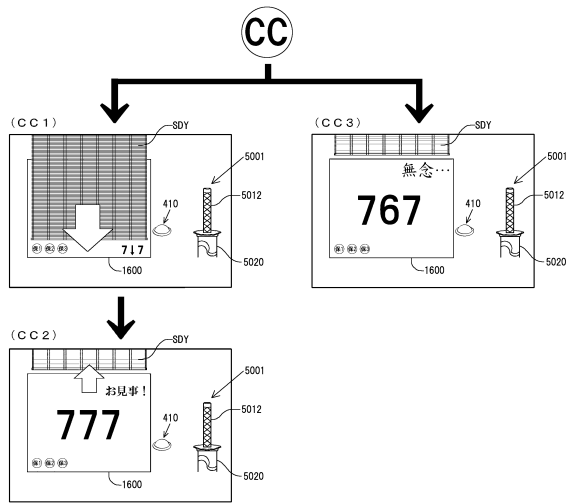
【図140】



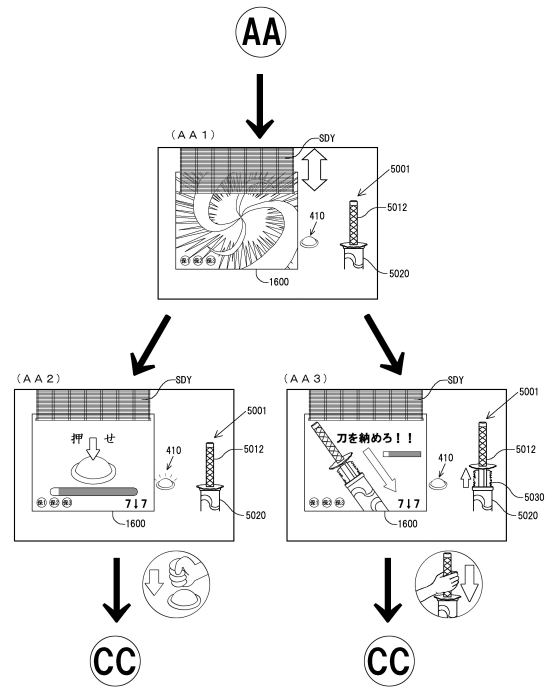
10

20

【図141】



【図142】

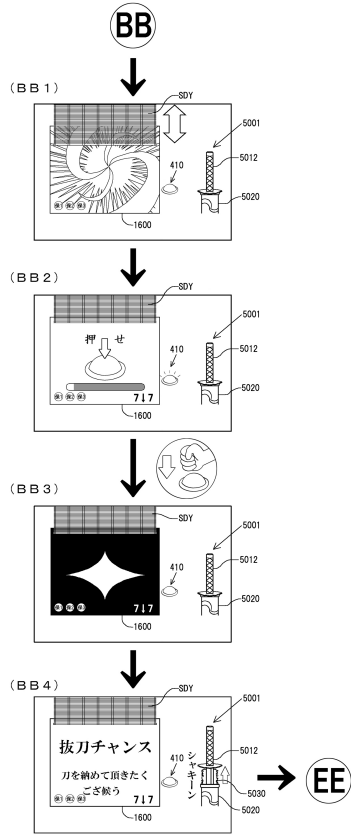


30

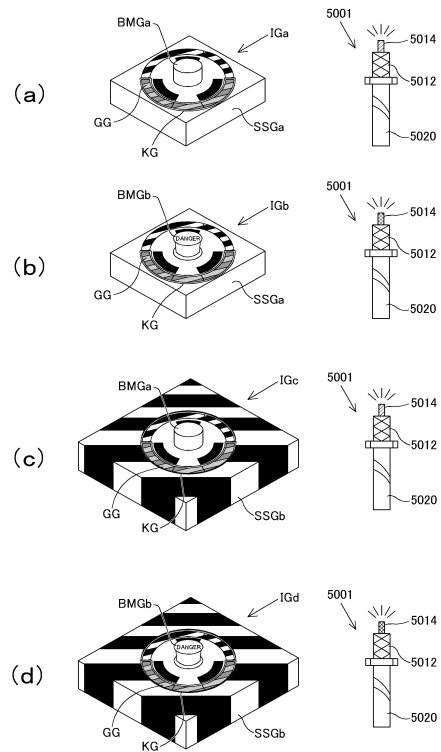
40

50

【 図 1 4 3 】



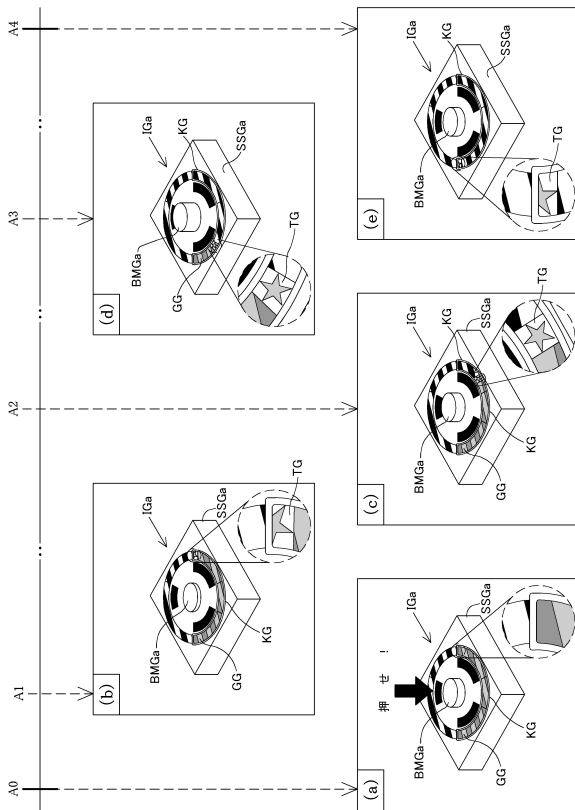
【 図 1 4 4 】



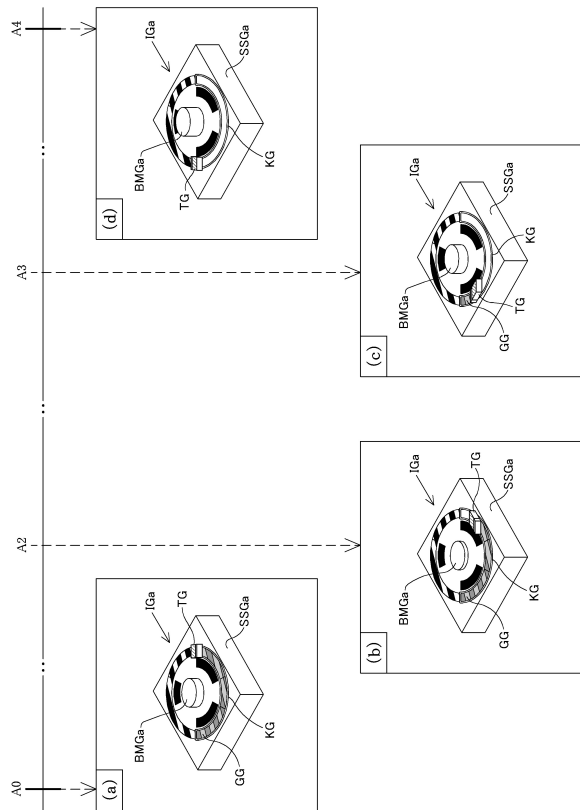
10

20

【 図 1 4 5 】



【 図 1 4 6 】

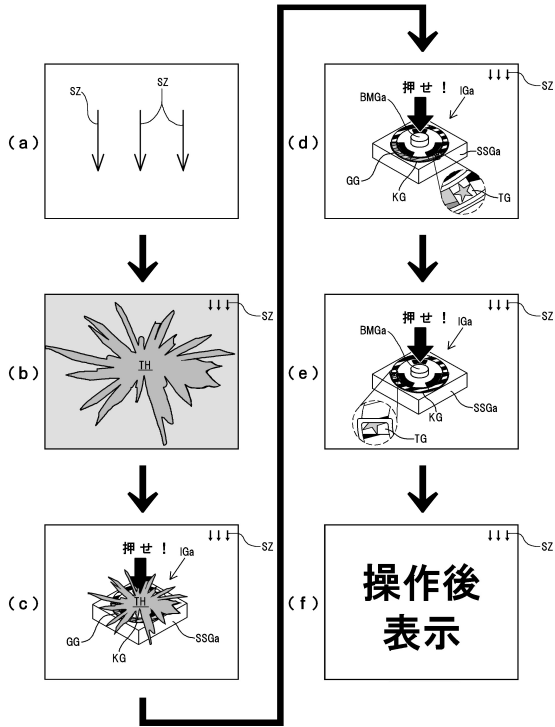


30

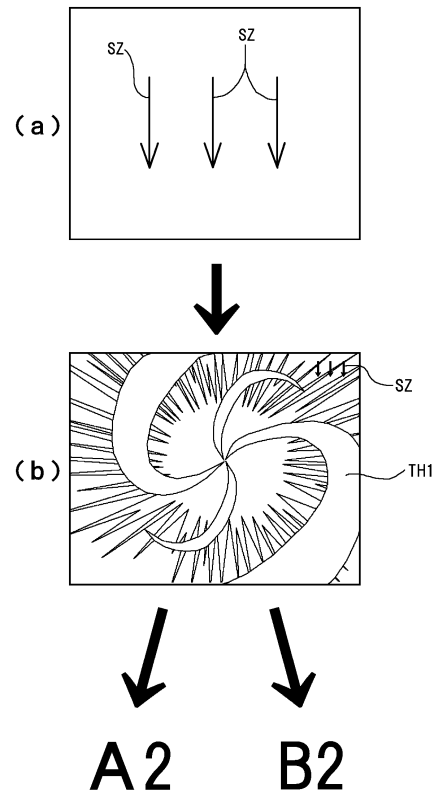
40

50

【図 147】



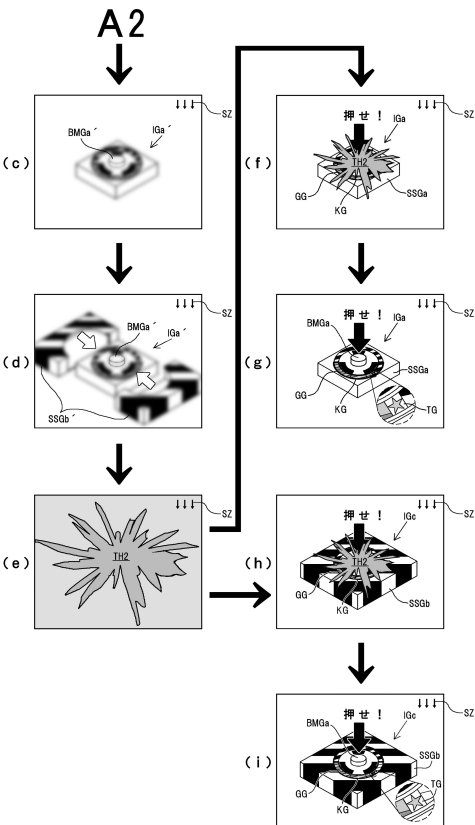
【図 148】



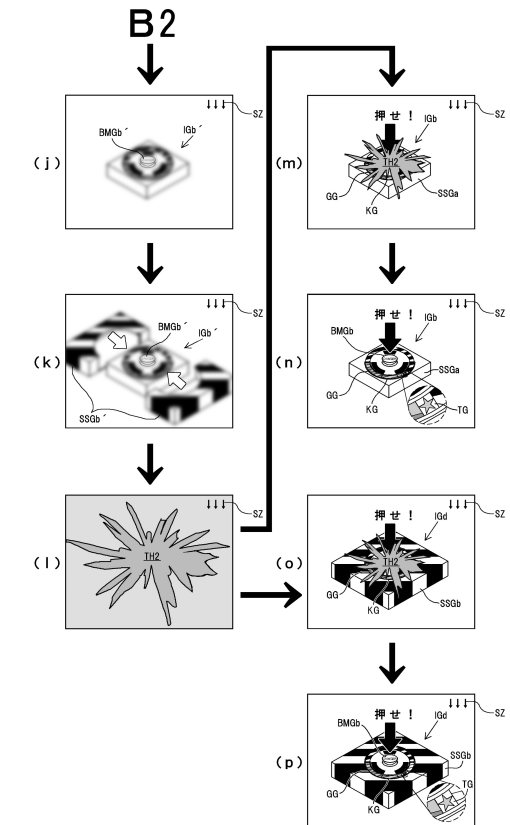
10

20

【図 149】



【図 150】

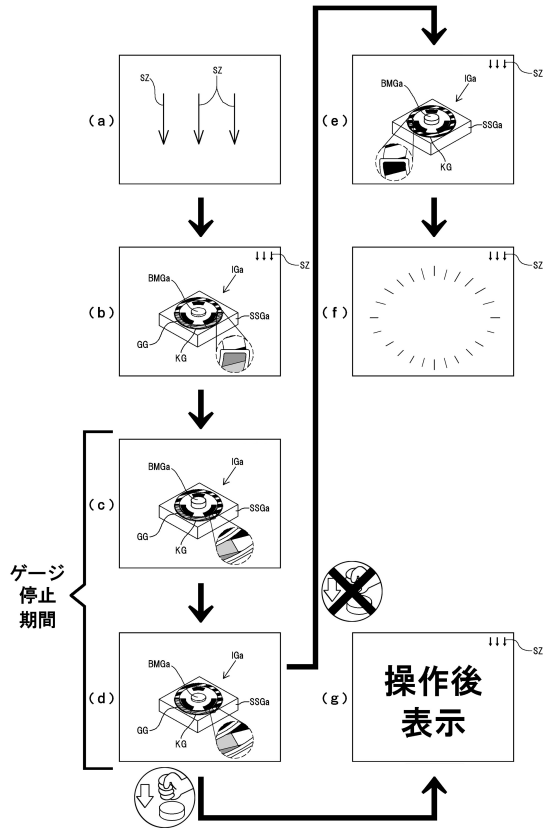


30

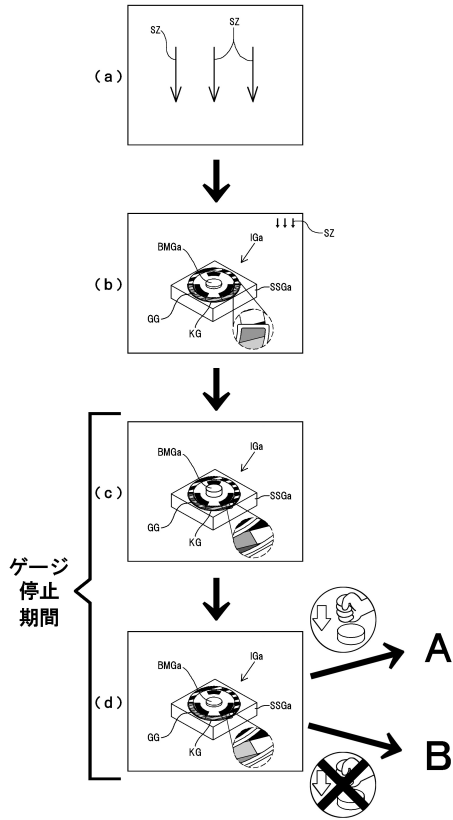
40

50

【図 1 5 1】



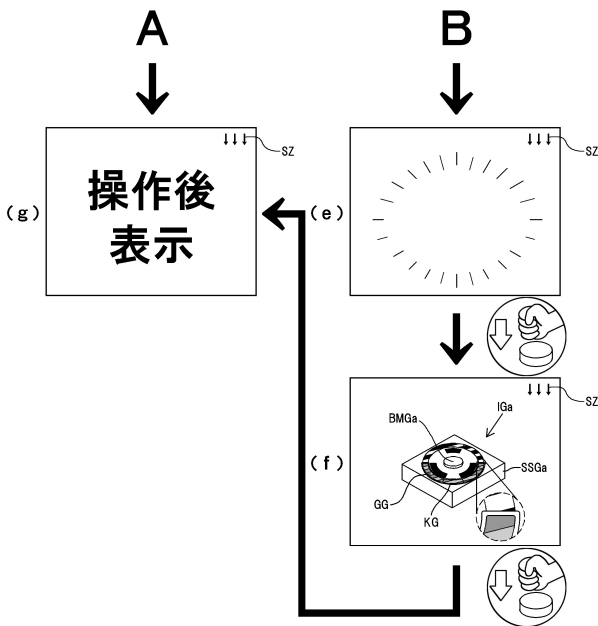
【図 1 5 2】



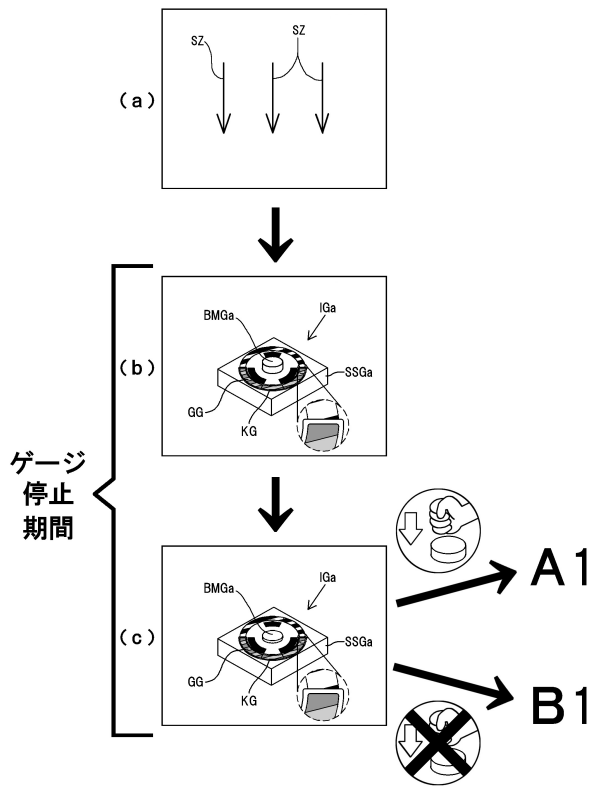
10

20

【図 1 5 3】



【図 1 5 4】

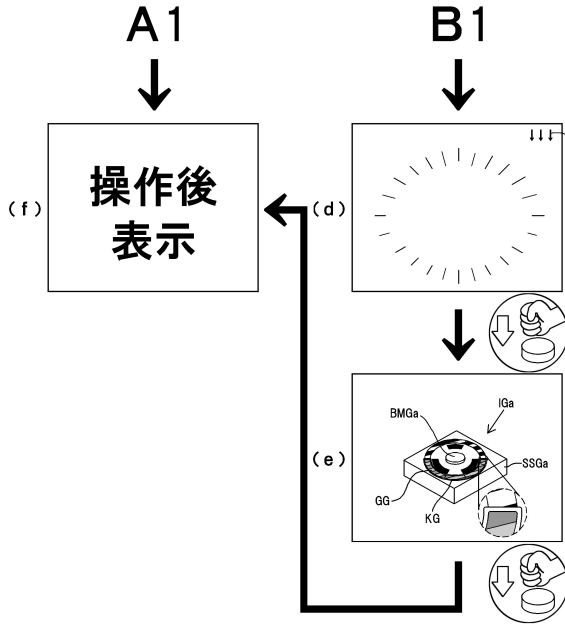


30

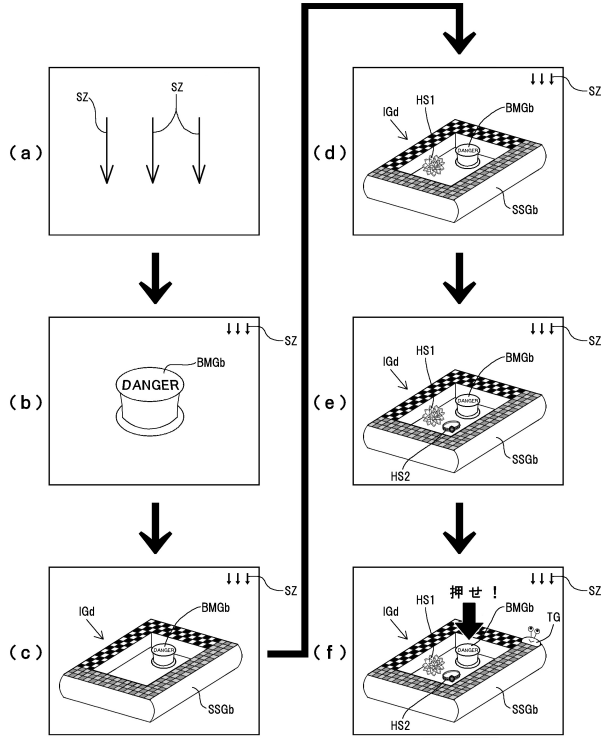
40

50

【図155】



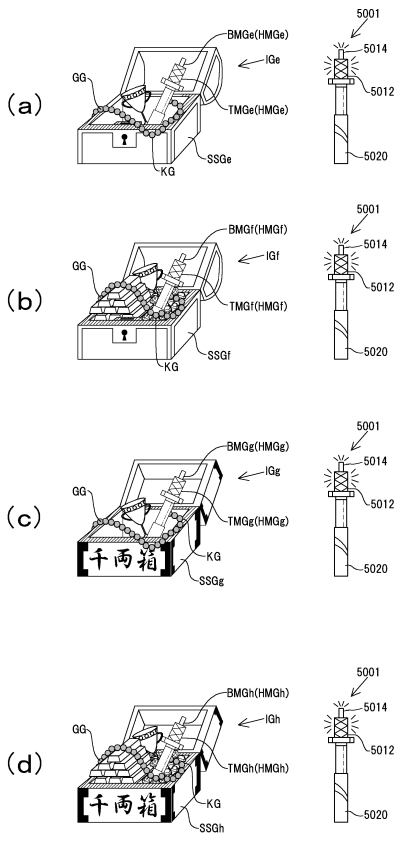
【図156】



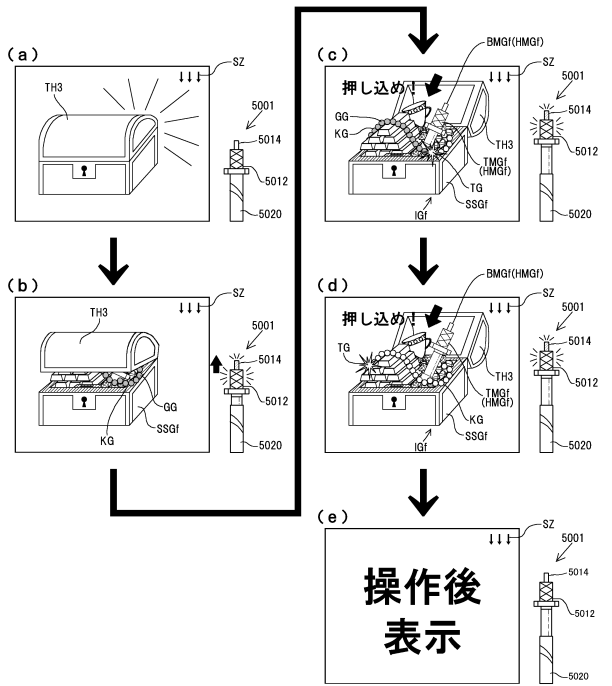
10

20

【図157】



【図158】

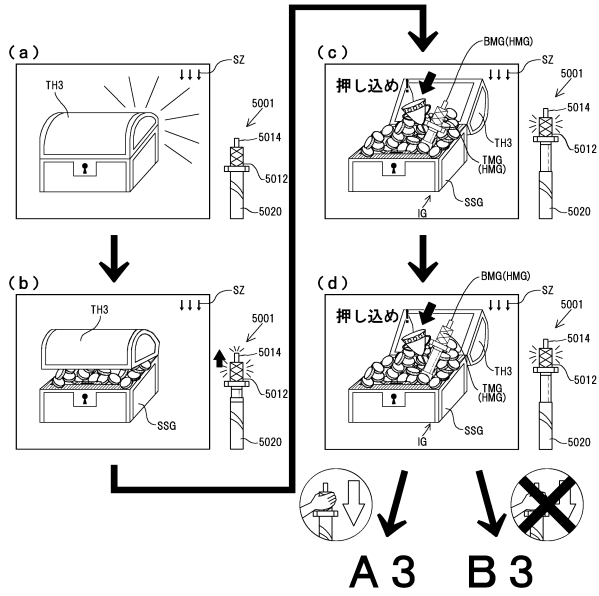


30

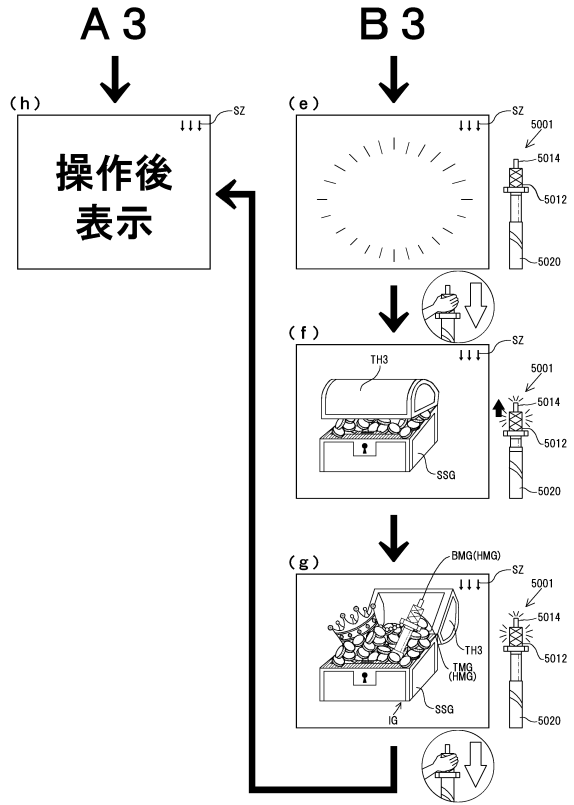
40

50

【図159】



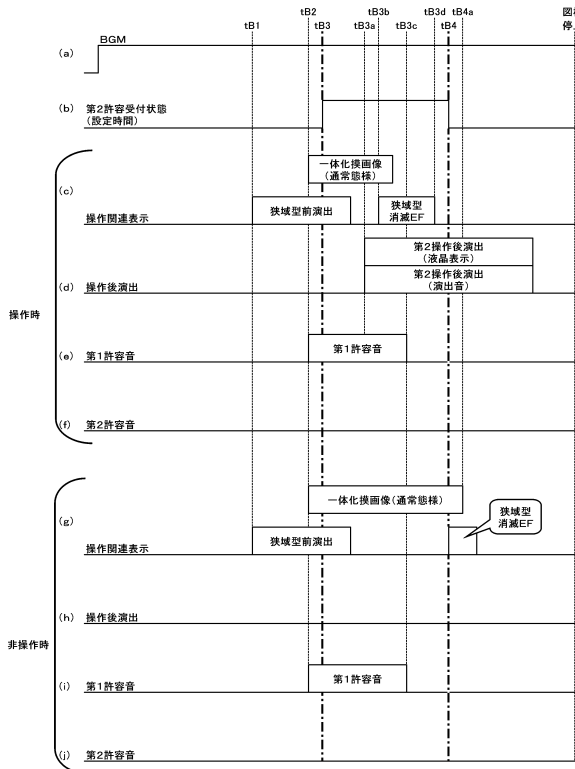
【図160】



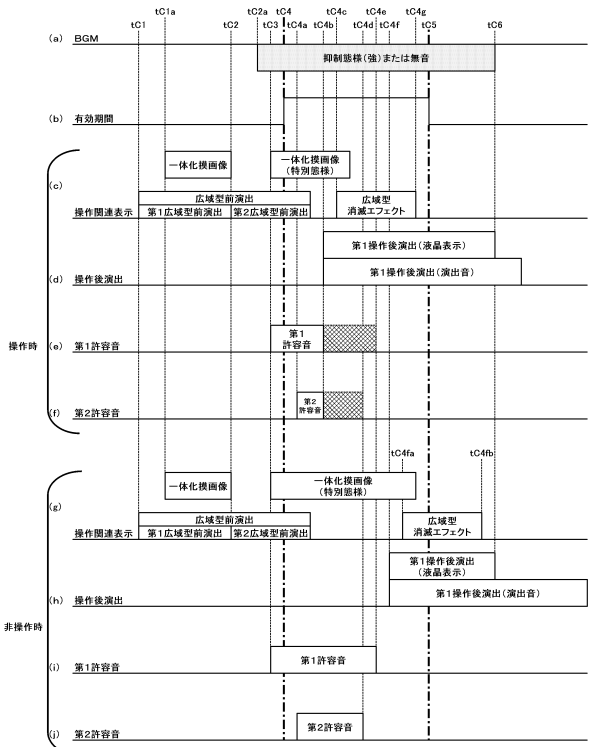
10

20

【図161】



【図162】

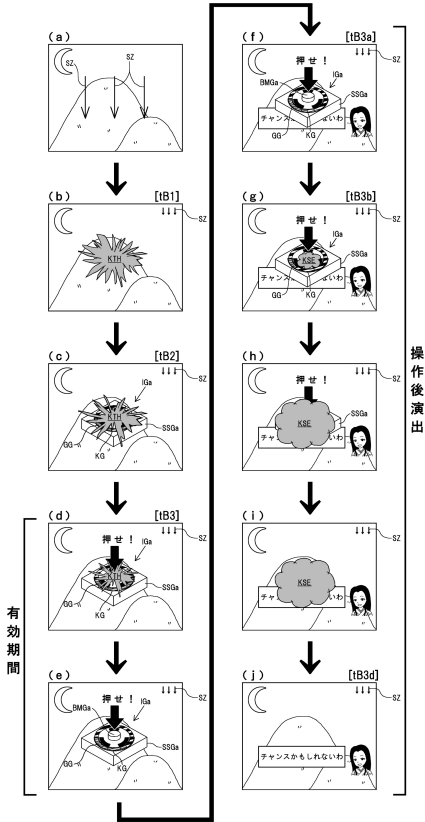


30

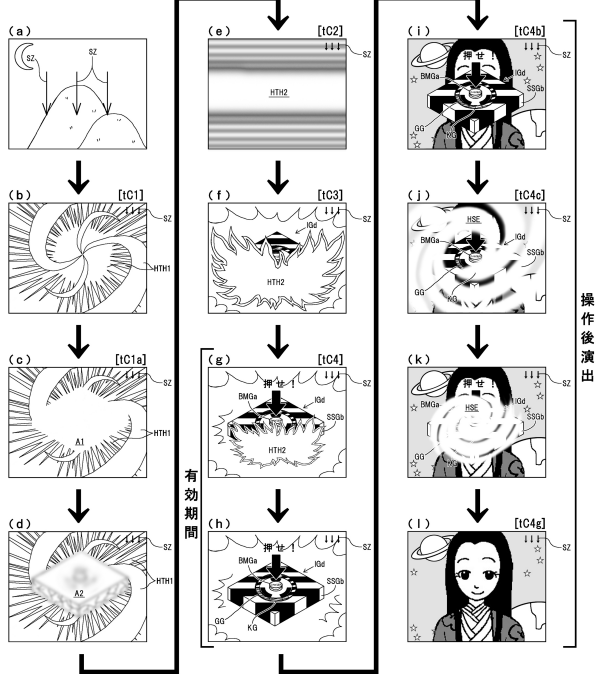
40

50

【図163】



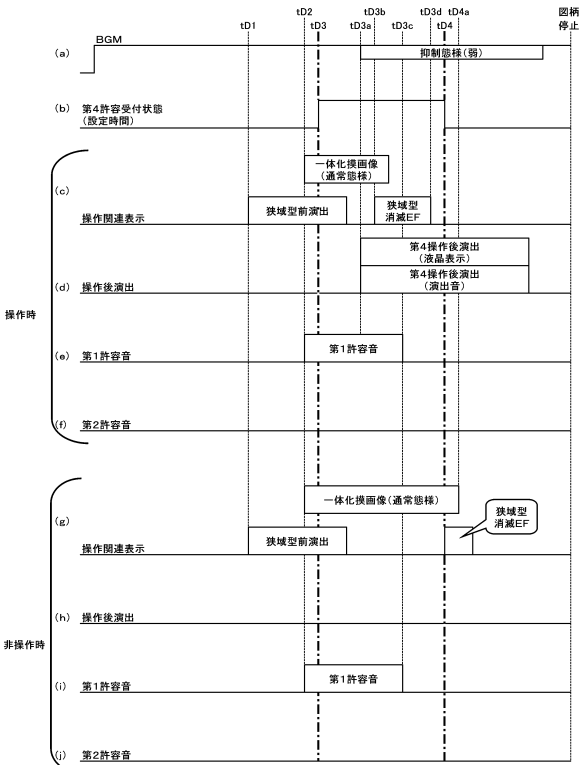
【図164】



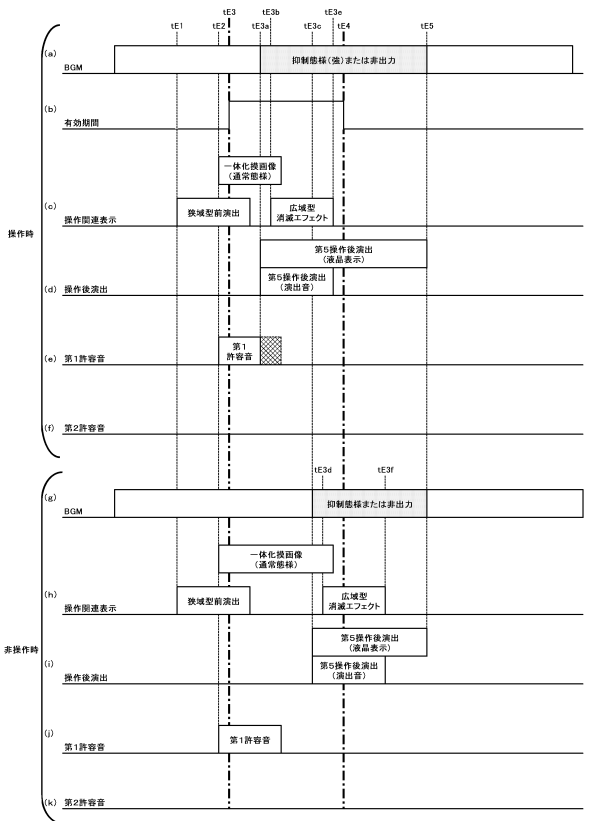
10

20

【図165】



【図166】

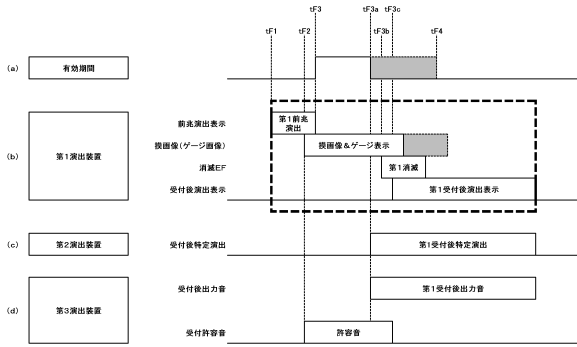


30

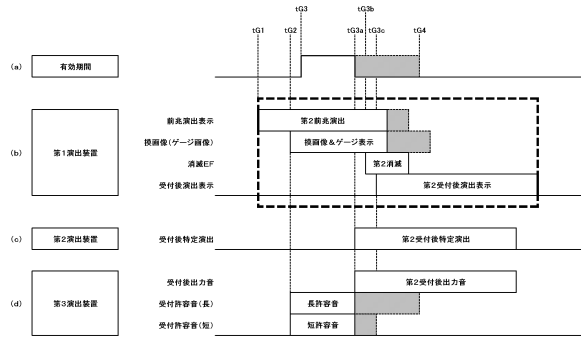
40

50

【 167 】

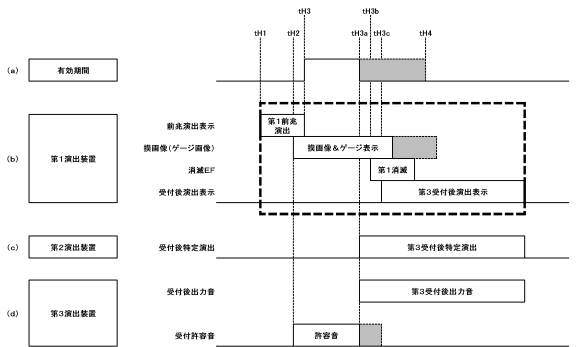


【 168 】

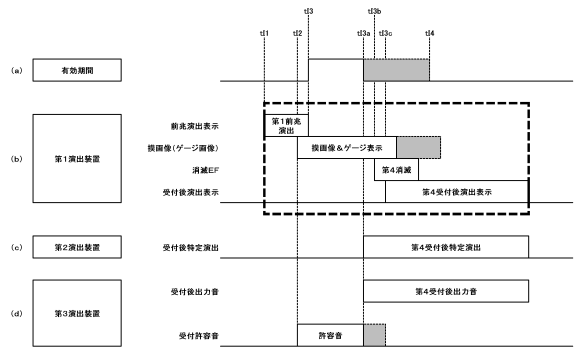


10

【 169 】

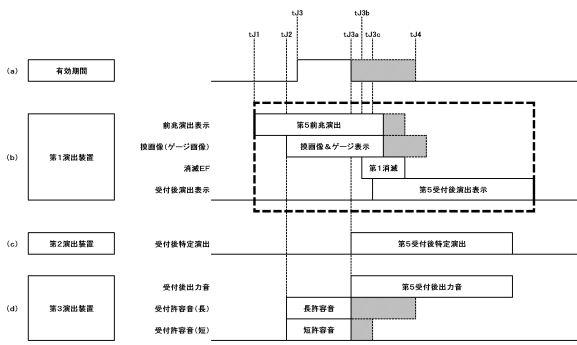


【 170 】

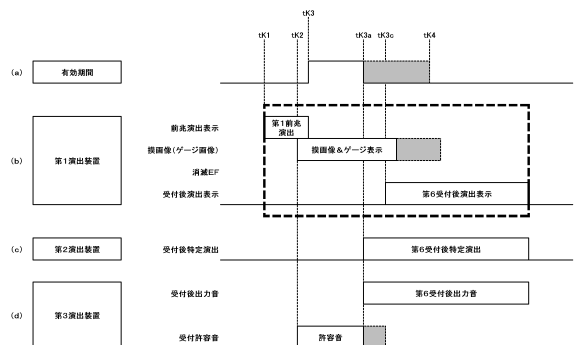


20

【 171 】



【 172 】

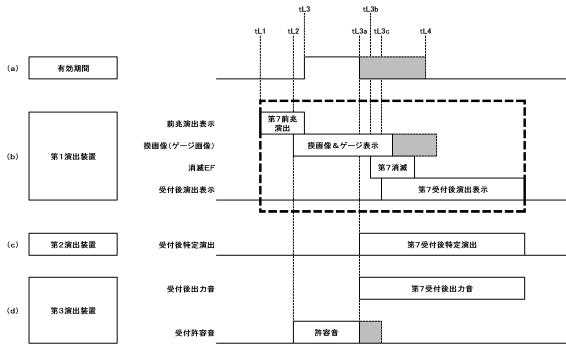


30

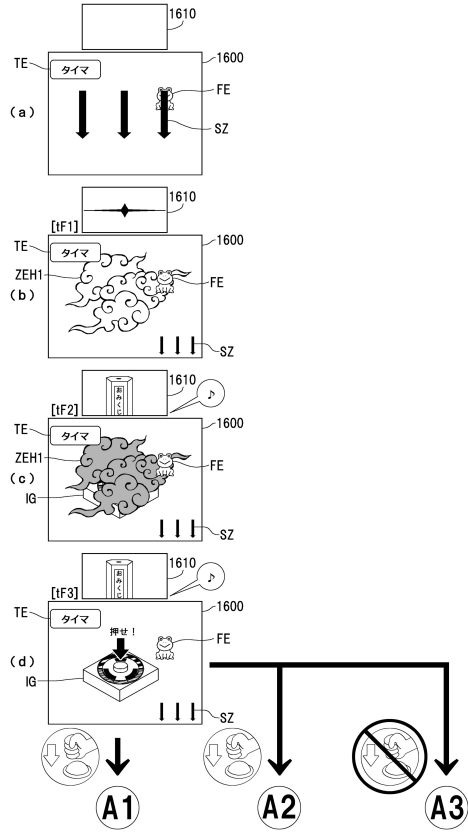
40

50

【 図 1 7 3 】



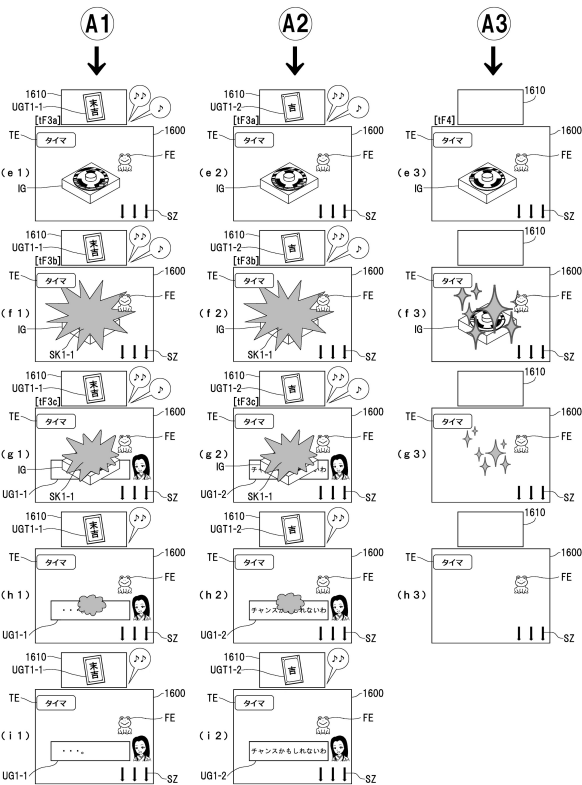
【 図 1 7 4 】



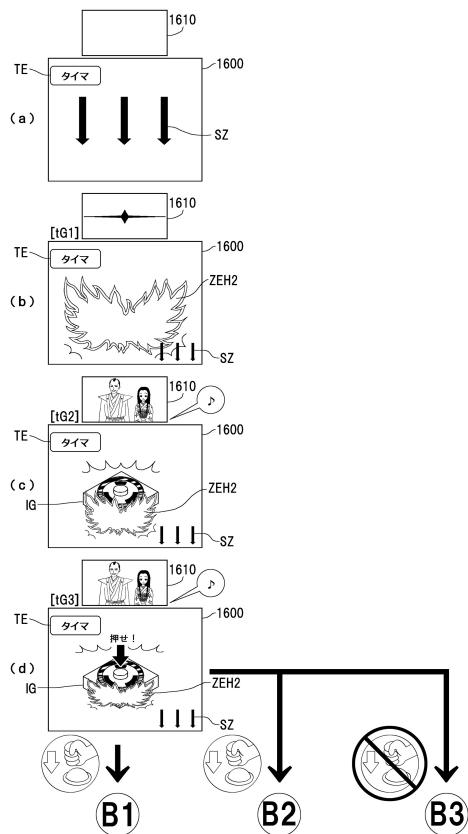
10

20

【 図 1 7 5 】



【 図 1 7 6 】

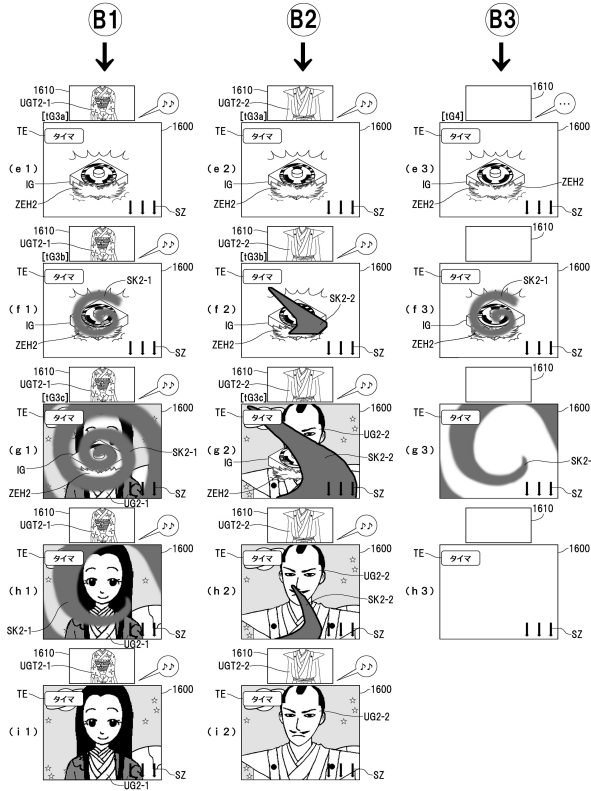


30

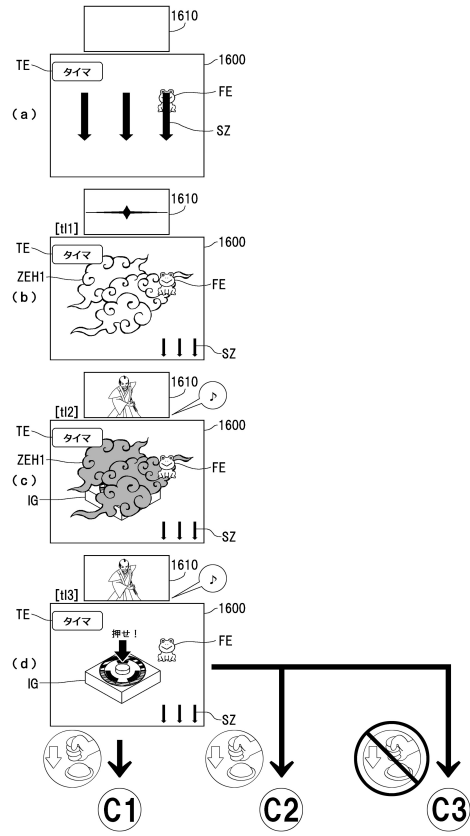
40

50

【 図 1 7 7 】



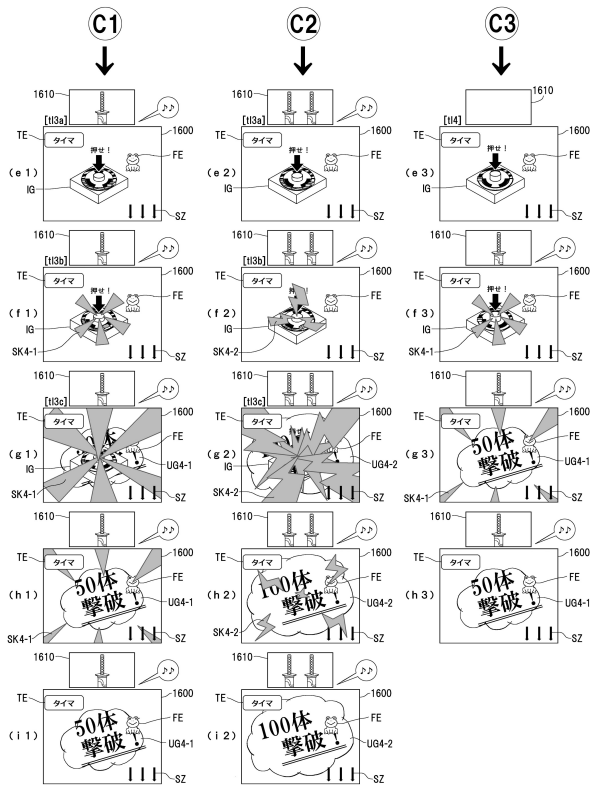
【 図 1 7 8 】



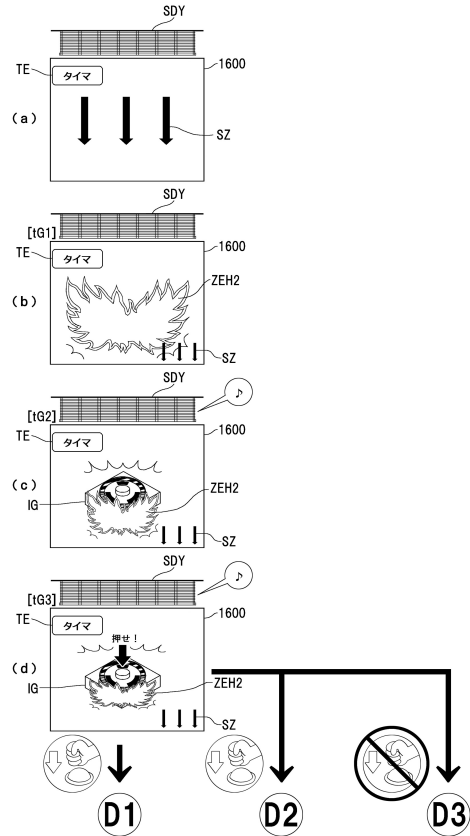
10

20

【 図 1 7 9 】



【 図 1 8 0 】

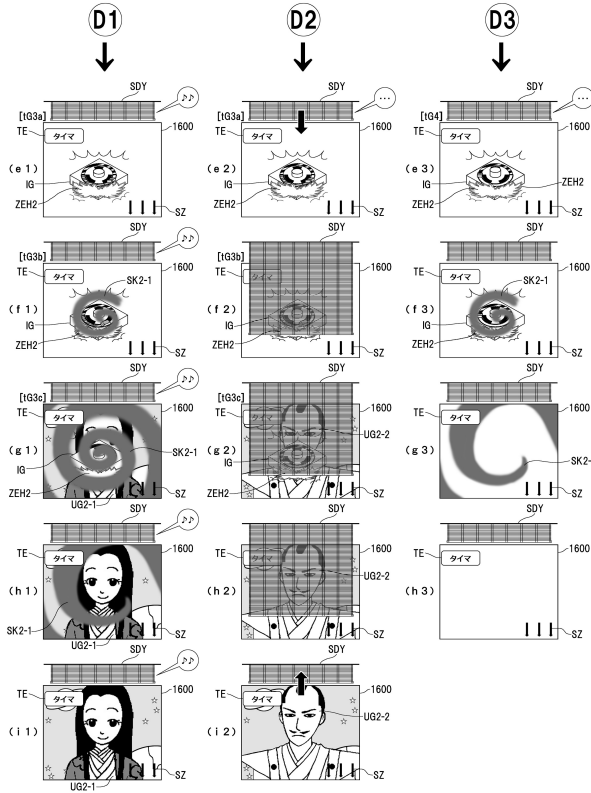


30

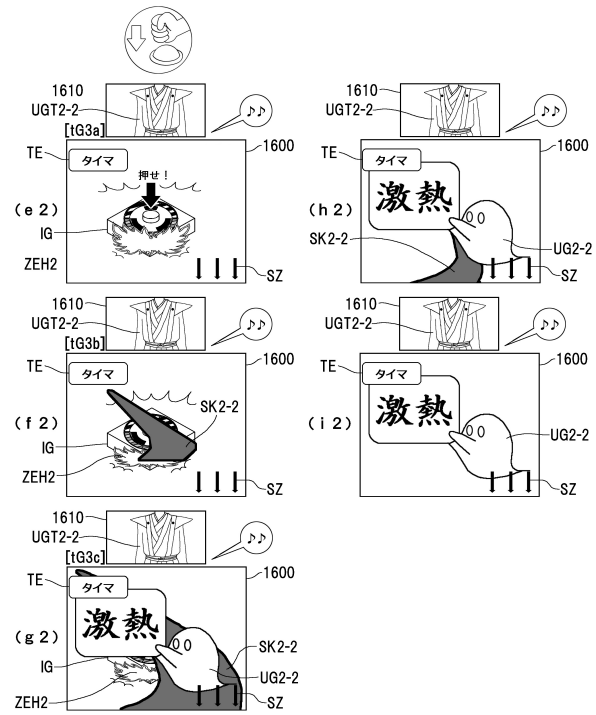
40

50

【 181 】



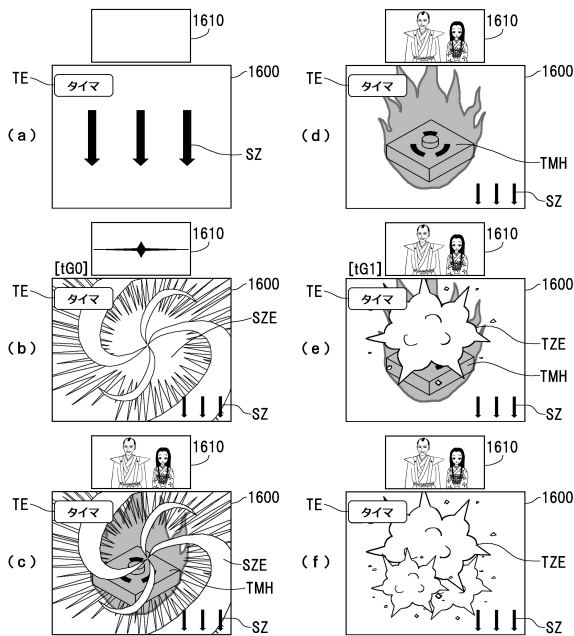
【 182 】



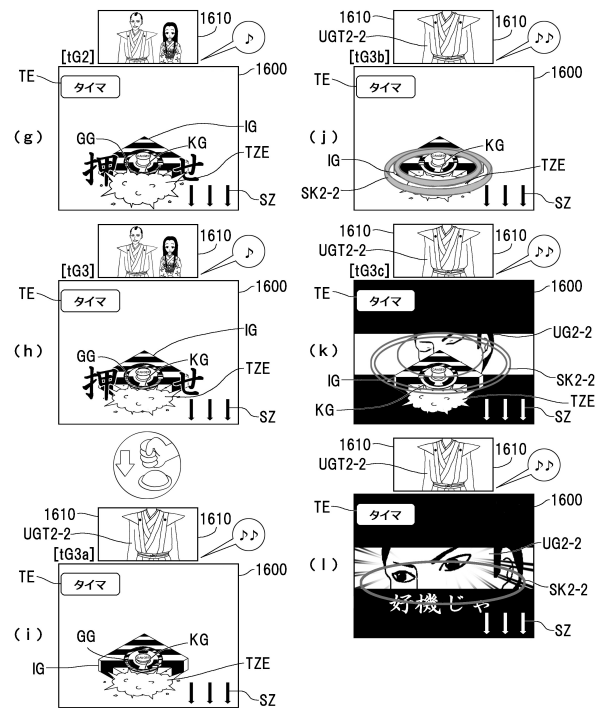
10

20

【 183 】



【 184 】

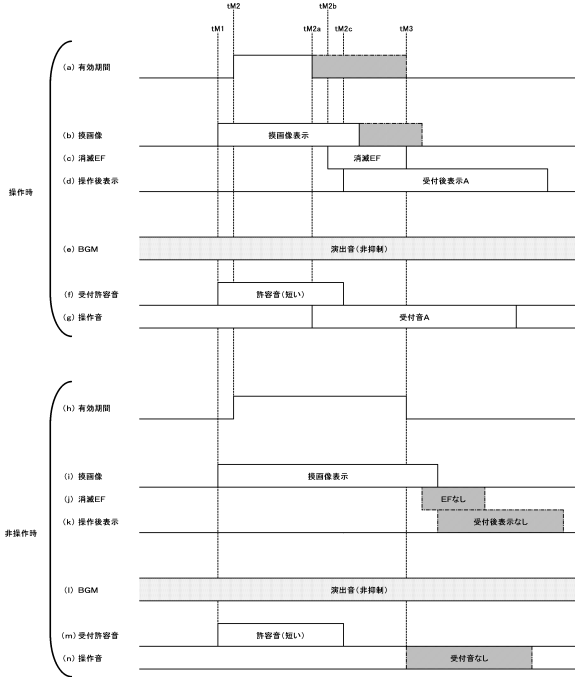


30

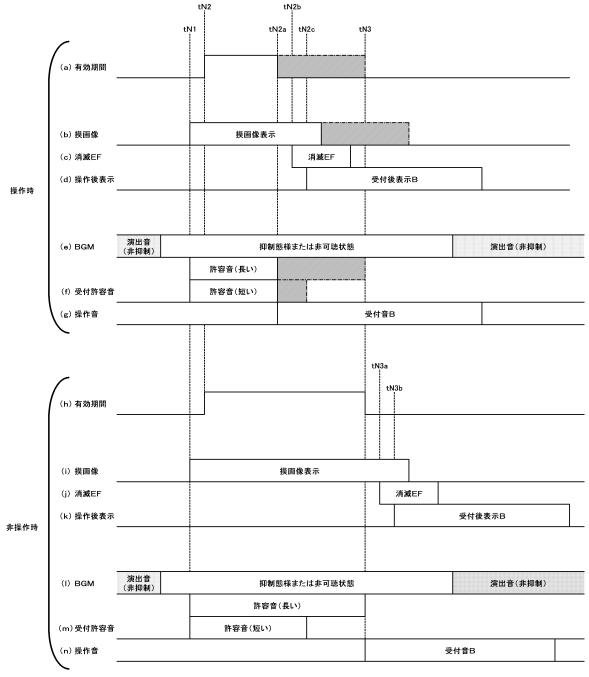
40

50

【図185】



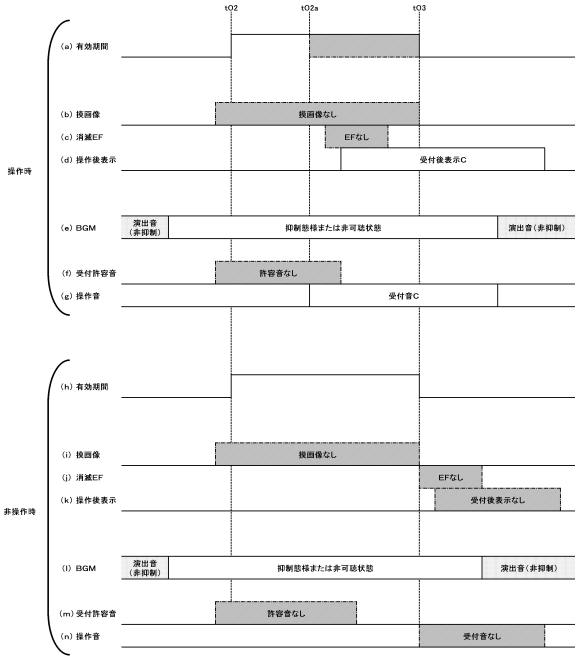
【図186】



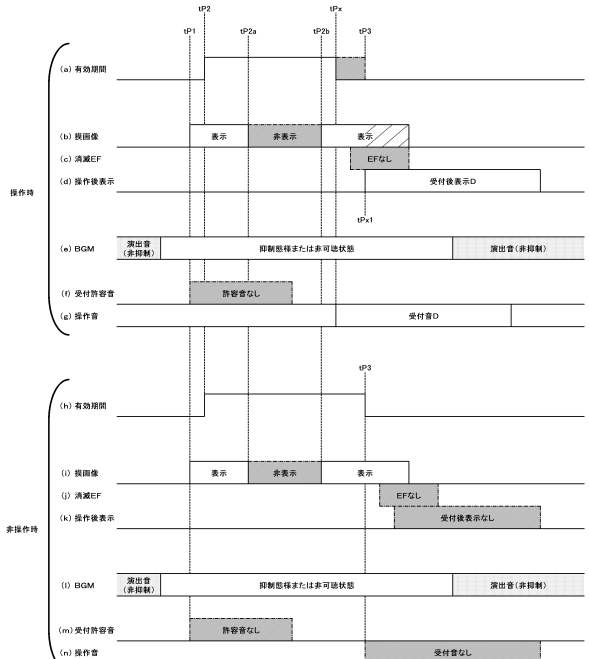
10

20

【図187】



【図188】

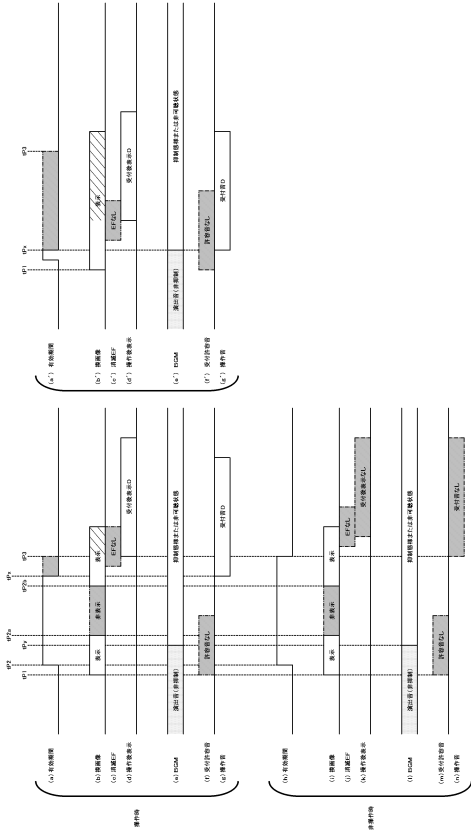


30

40

50

【図189】



【図190】

(a) 保留数4~2の場合

		保留数4~2の場合			
		受付期間A	受付期間B	受付期間C	受付期間D
第1変動/9ターン (変動時間25s)	70%	—	—	—	—
	30%	変動開始から5s後	—	—	—
第2変動/9ターン (変動時間45s)	50%	—	—	変動開始から15s後	—
	50%	変動開始から5s後	—	変動開始から15s後	—
第3変動/9ターン (変動時間90s)	10%	—	変動開始から35s後	変動開始から15s後	—
	90%	変動開始から5s後	変動開始から35s後	変動開始から15s後	—

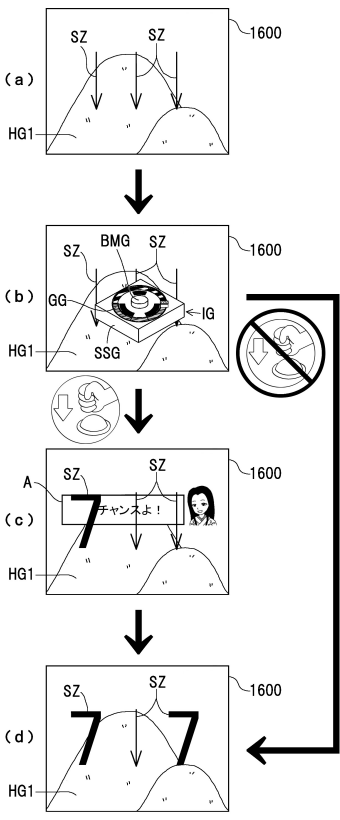
(b) 保留数1の場合

		保留数1の場合			
		受付期間A	受付期間B	受付期間C	受付期間D
第1変動/9ターン (変動時間25s)	70%	—	—	—	変動開始から10s後
	30%	変動開始から5s後	—	—	変動開始から10s後
第2変動/9ターン (変動時間45s)	50%	—	—	変動開始から15s後	変動開始から30s後
	50%	変動開始から5s後	—	変動開始から15s後	変動開始から30s後
第3変動/9ターン (変動時間90s)	10%	—	変動開始から35s後	変動開始から15s後	変動開始から50s後
	90%	変動開始から5s後	変動開始から35s後	変動開始から15s後	変動開始から50s後

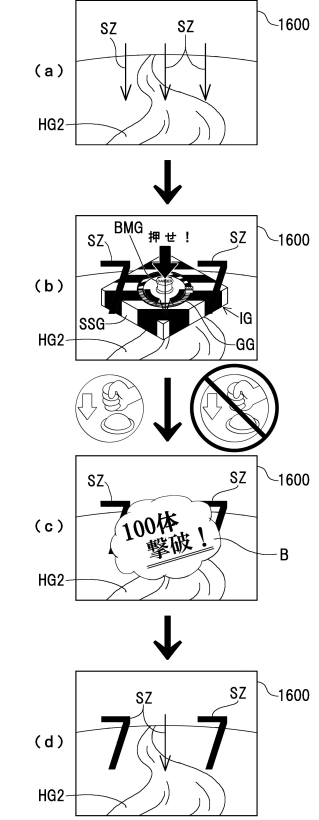
10

20

【図191】



【図192】

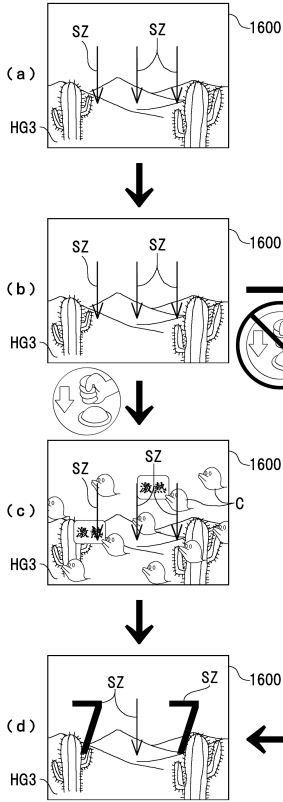


30

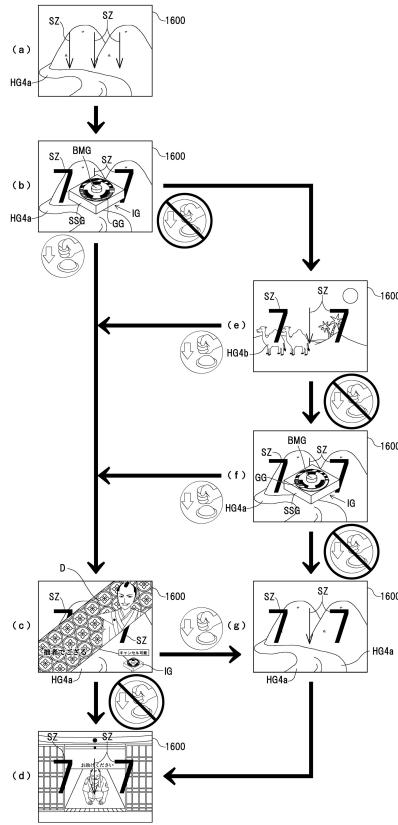
40

50

【図 193】



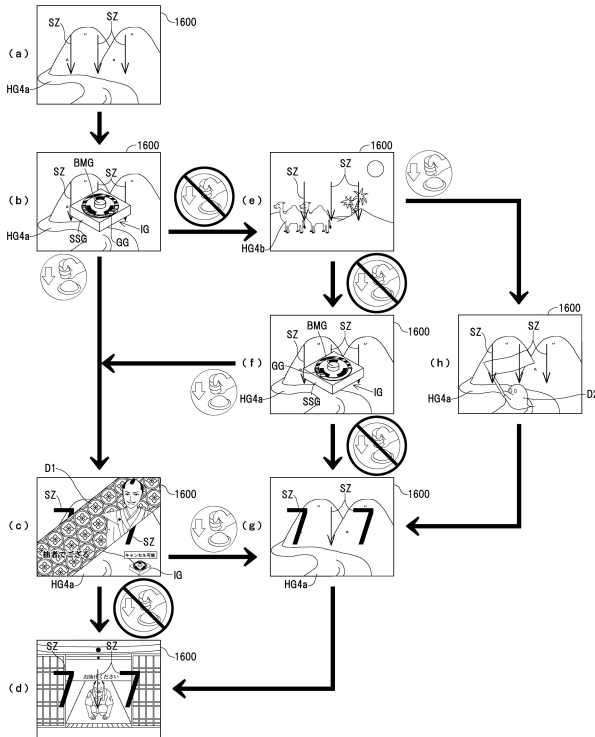
【図 194】



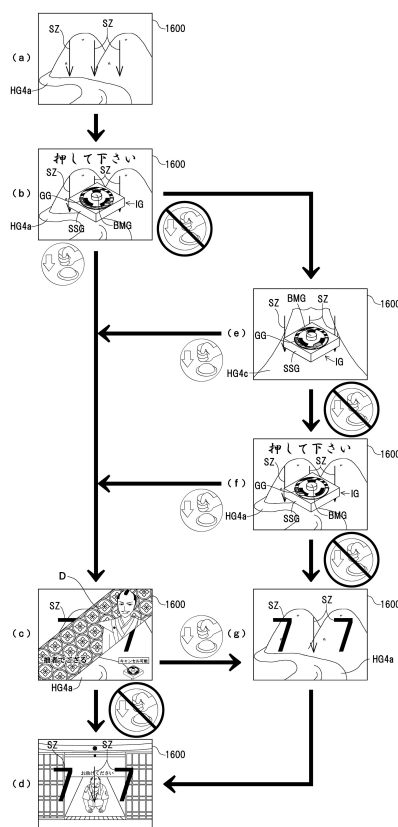
10

20

【図 195】



【図 196】

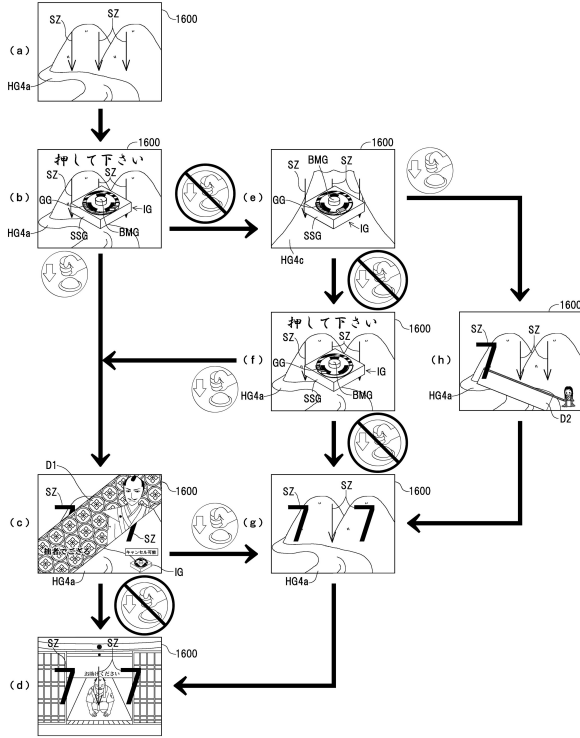


30

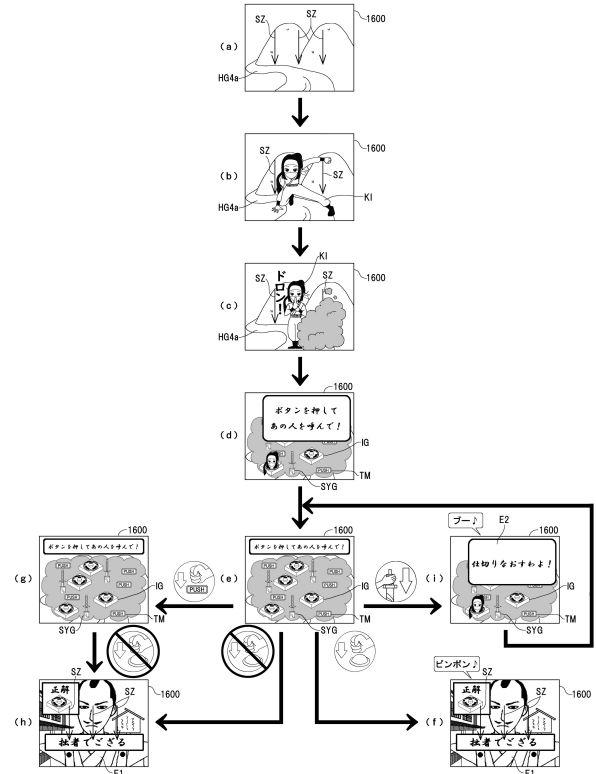
40

50

【図197】



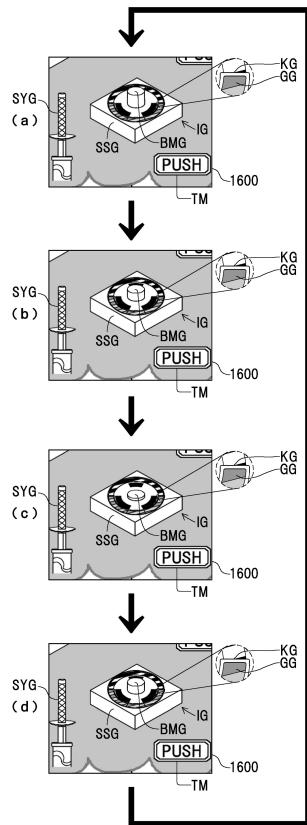
【図198】



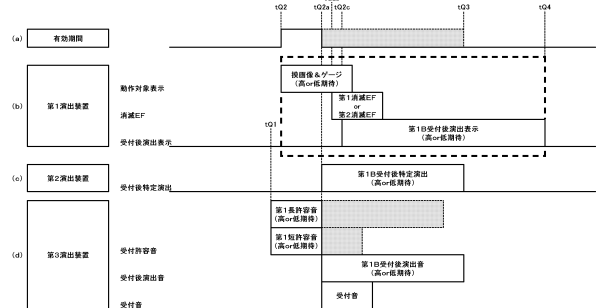
10

20

【図199】



【図200】

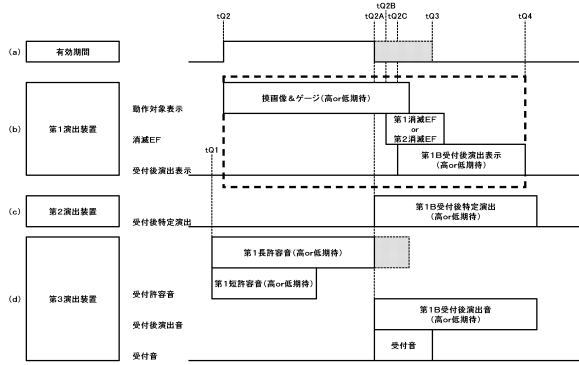


30

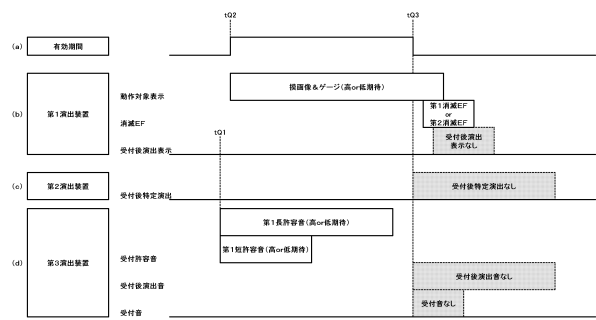
40

50

【図 201】

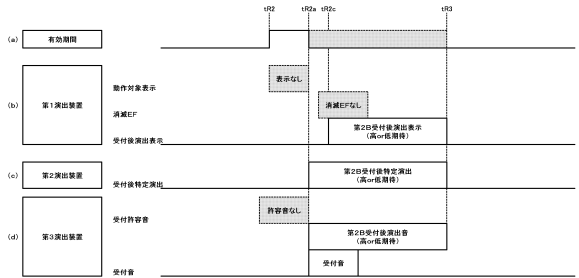


【図 202】

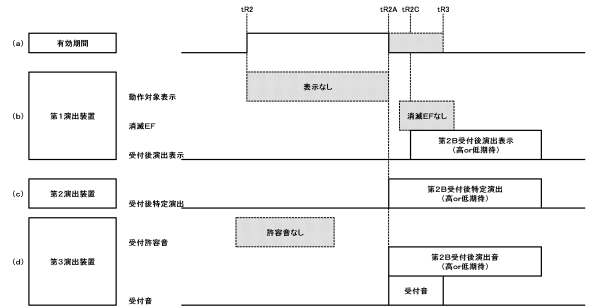


10

【図 203】

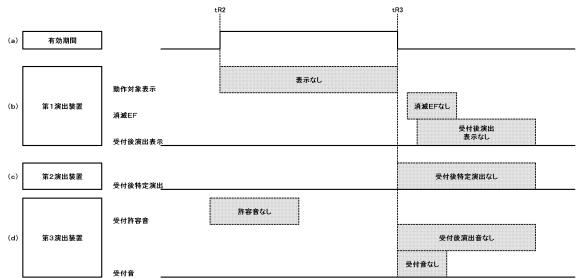


【図 204】

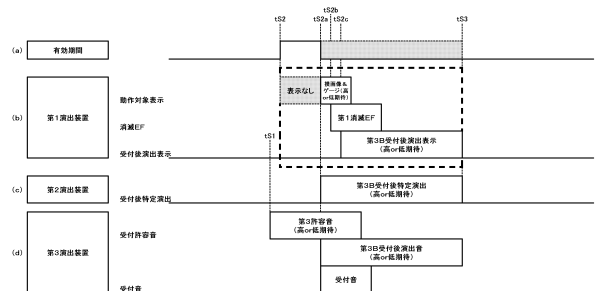


20

【図 205】



【図 206】

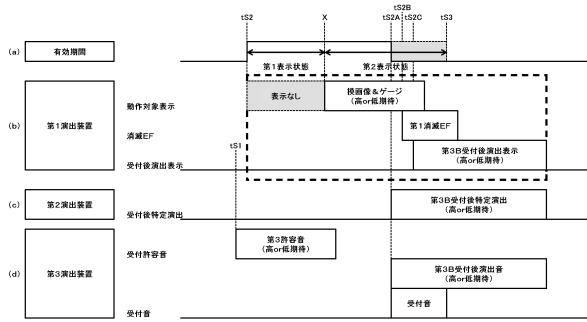


30

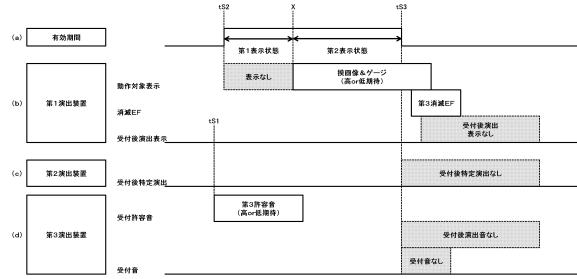
40

50

【図 207】

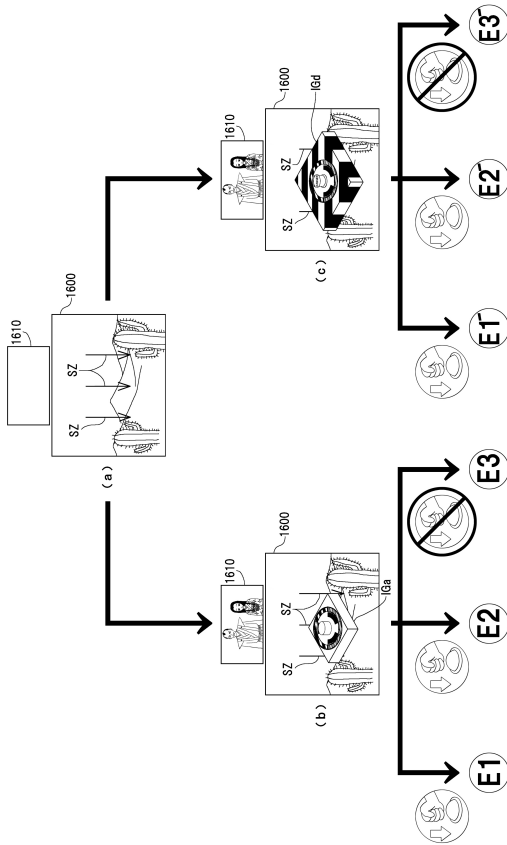


【図 208】

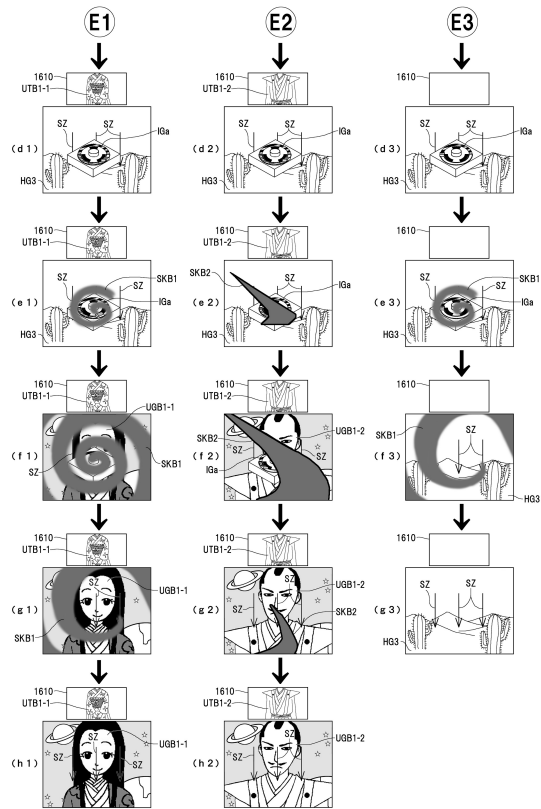


10

【図 209】



【図 210】



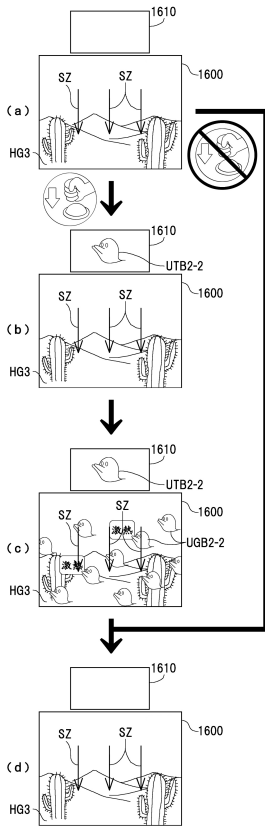
20

30

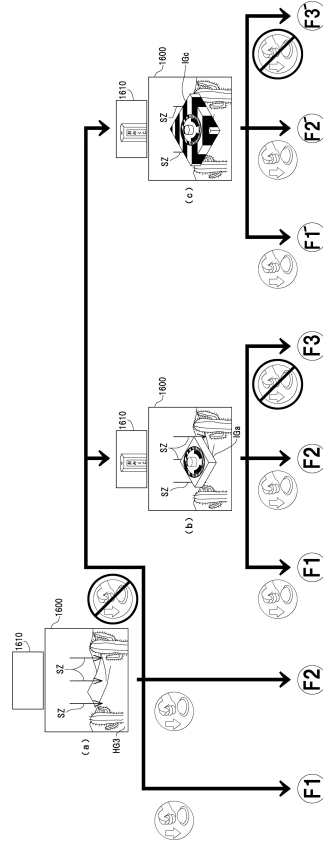
40

50

【図 2 1 1】



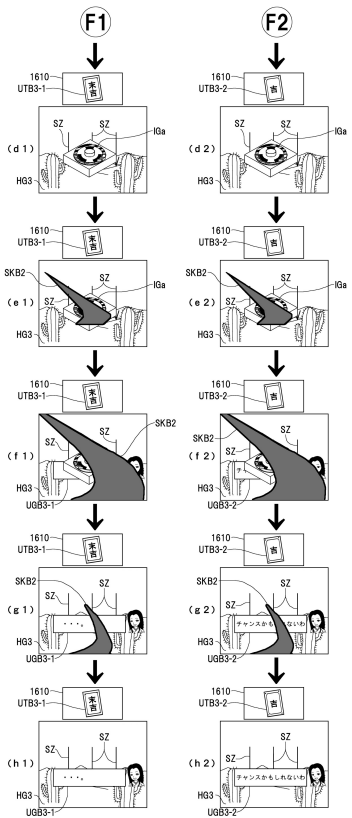
【図 2 1 2】



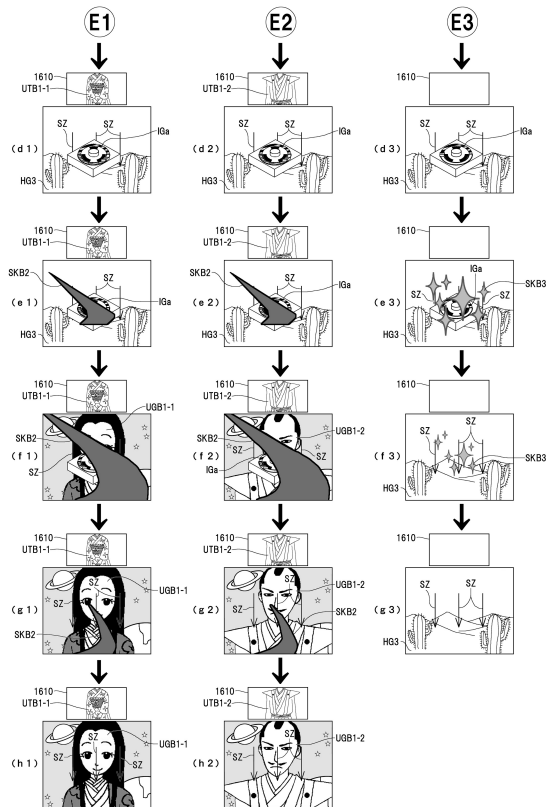
10

20

【図 2 1 3】



【図 2 1 4】

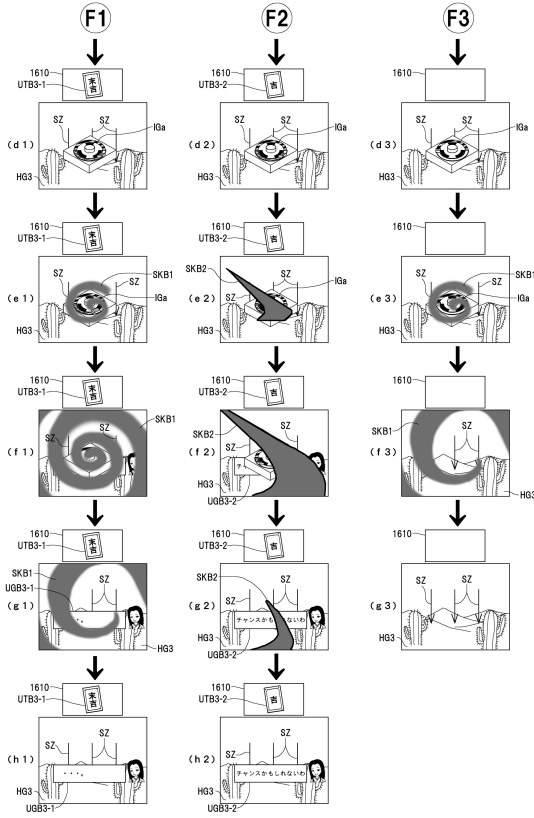


30

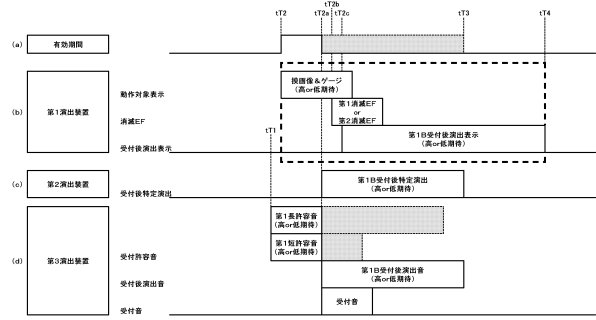
40

50

【図 2 1 5】

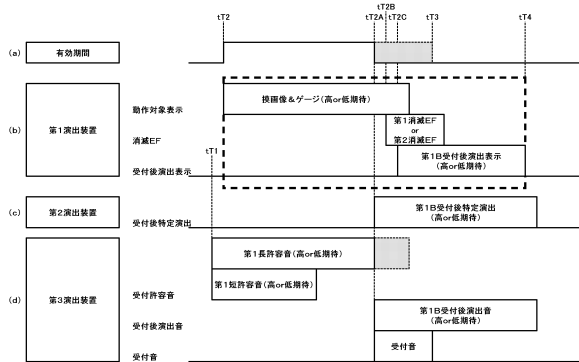


【図 2 1 6】

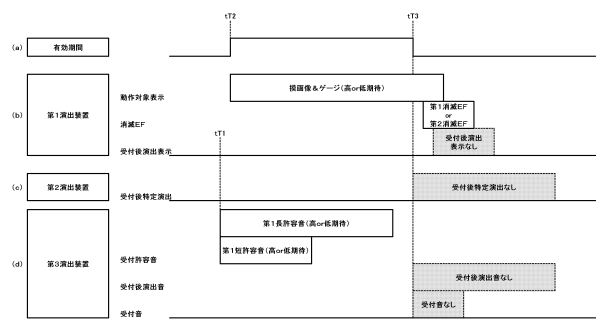


10

【図 2 1 7】



【図 2 1 8】

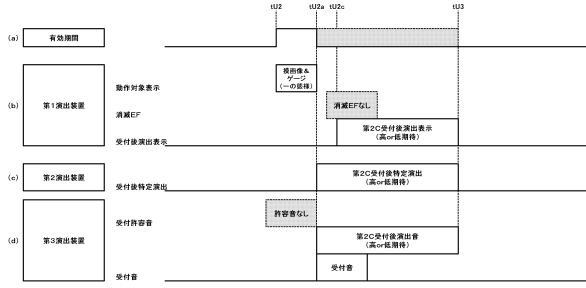


30

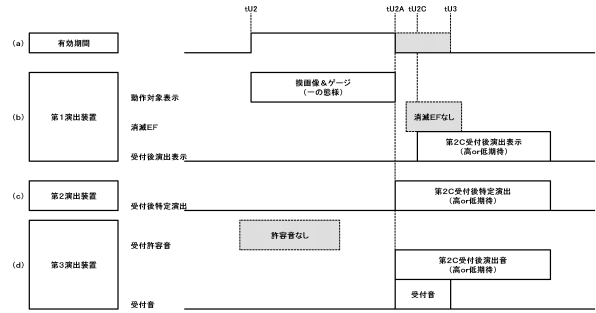
40

50

【図 2 1 9】

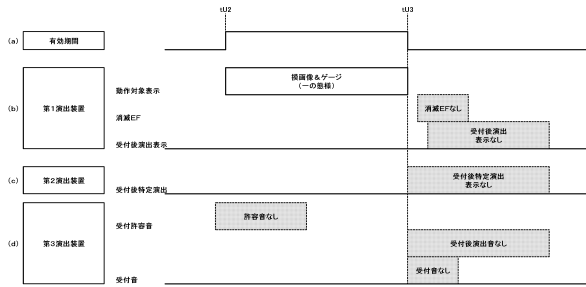


【図 2 2 0】

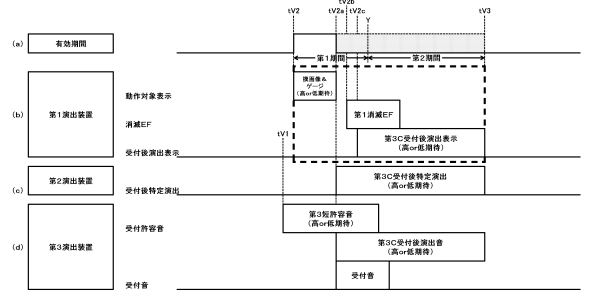


10

【図 2 2 1】

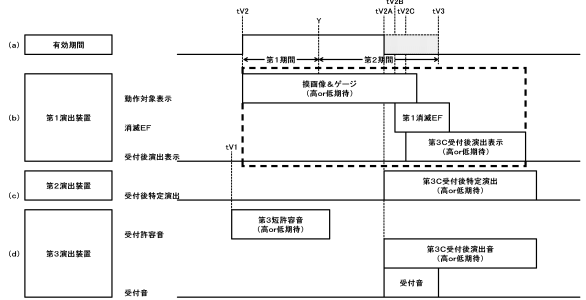


【図 2 2 2】

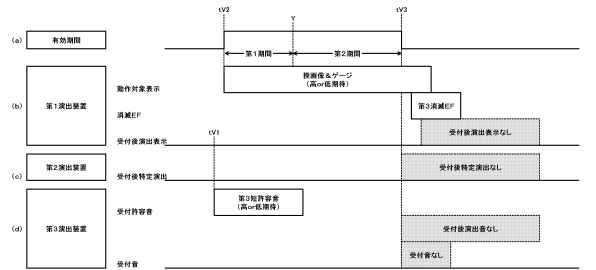


20

【図 2 2 3】



【図 2 2 4】

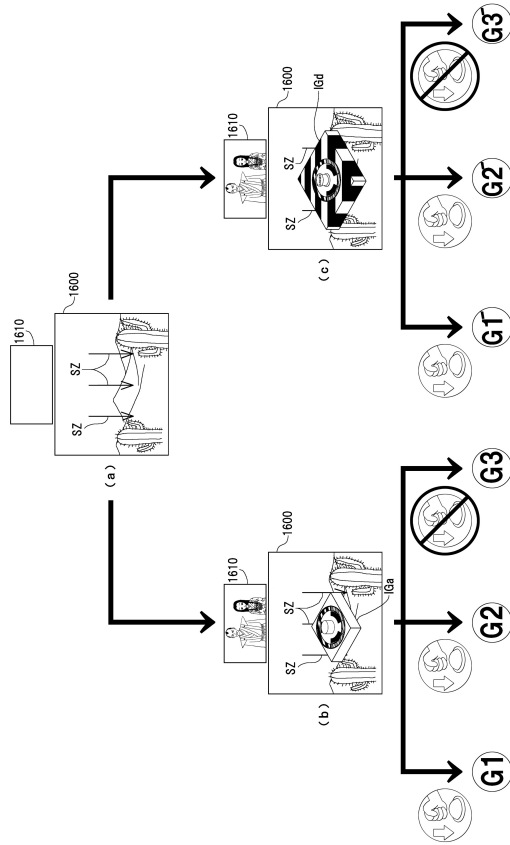


30

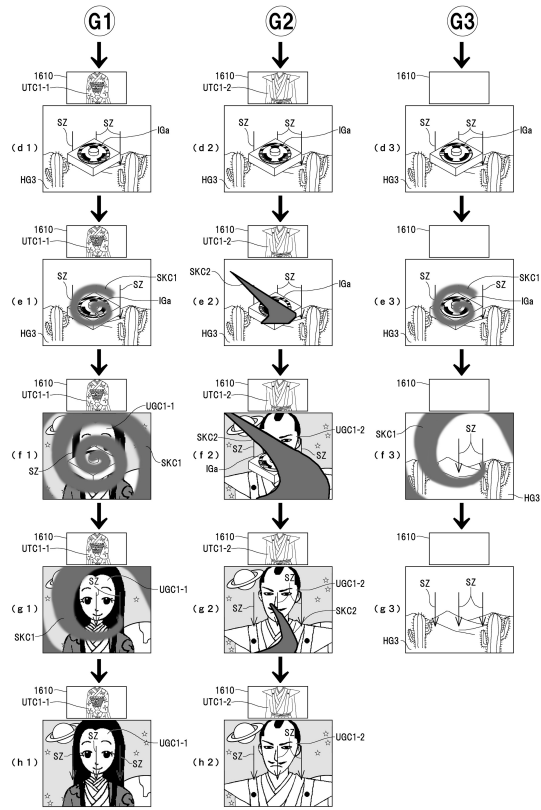
40

50

【図 2 2 5】



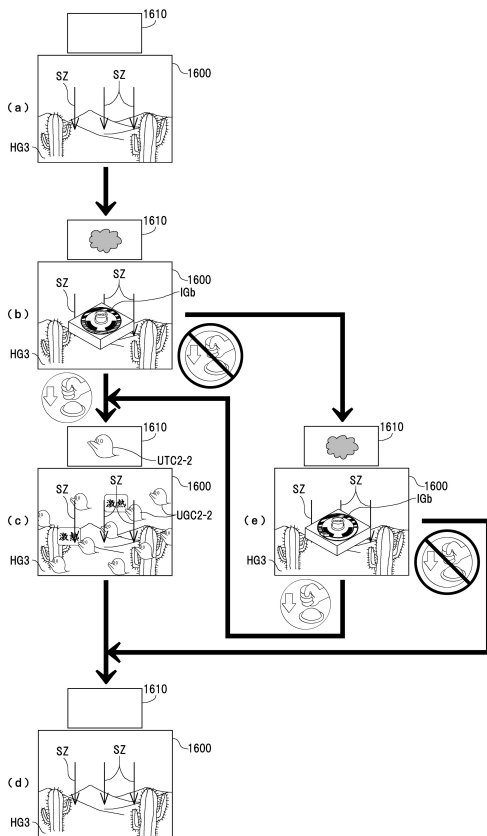
【図 2 2 6】



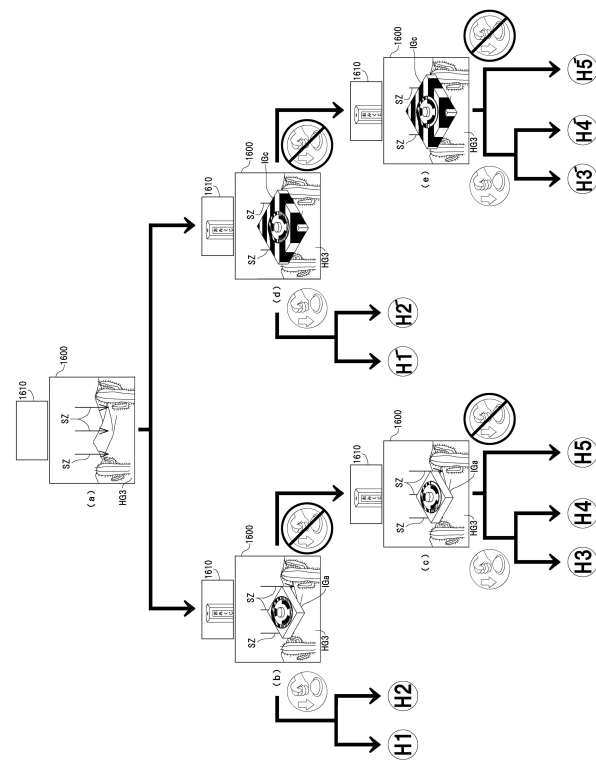
10

20

【図 2 2 7】



【図 2 2 8】

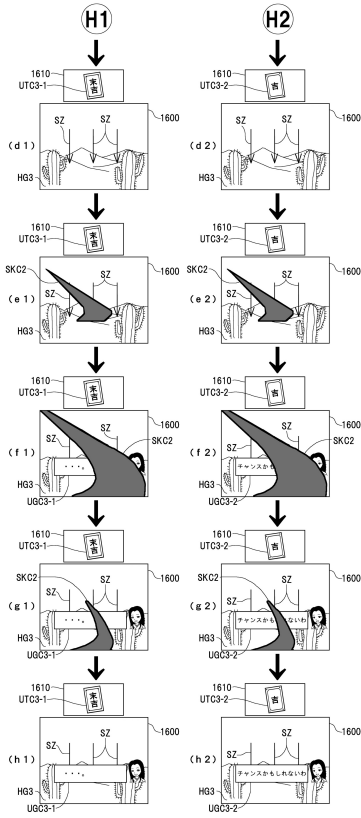


30

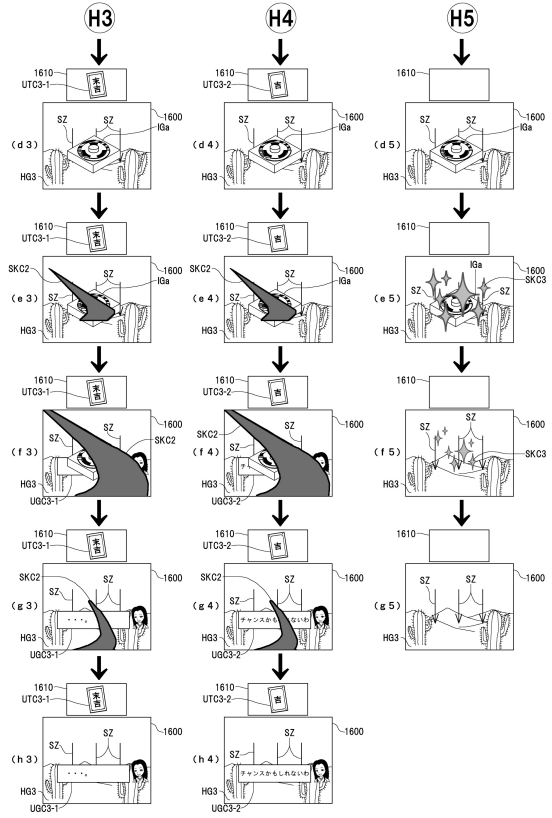
40

50

【図 2 2 9】



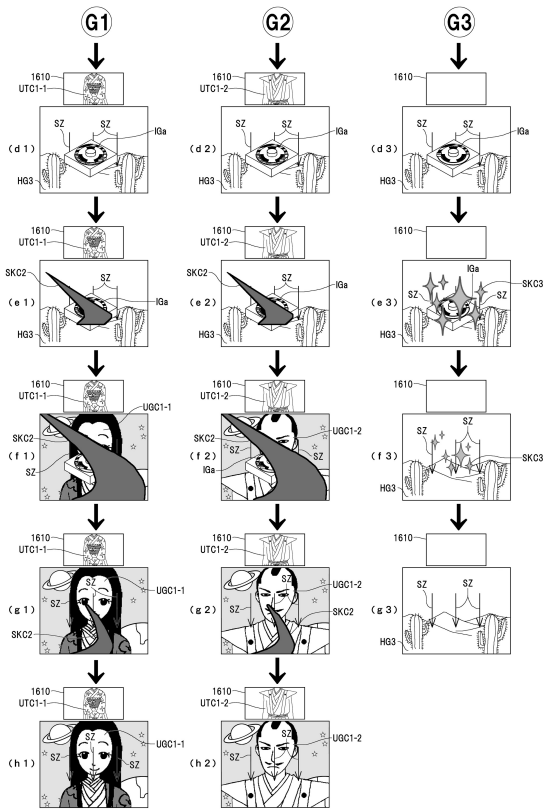
【図 2 3 0】



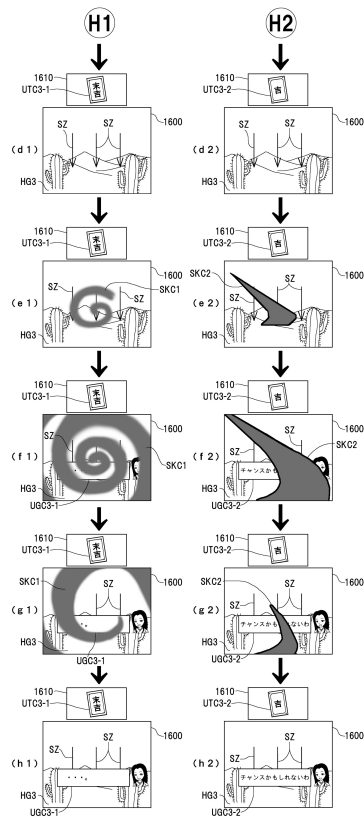
10

20

【図 2 3 1】



【図 2 3 2】

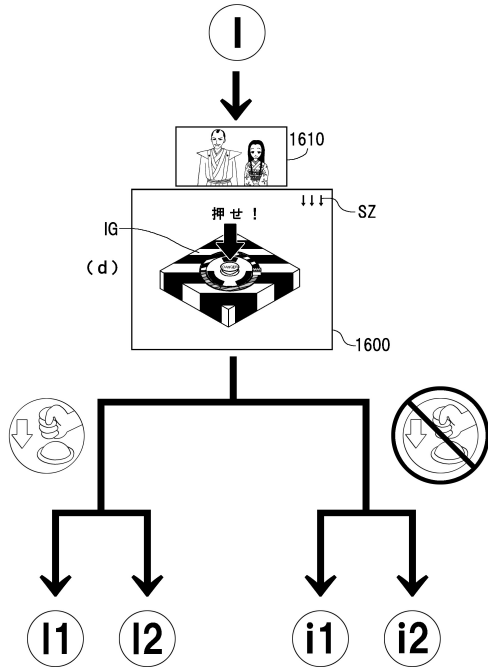


30

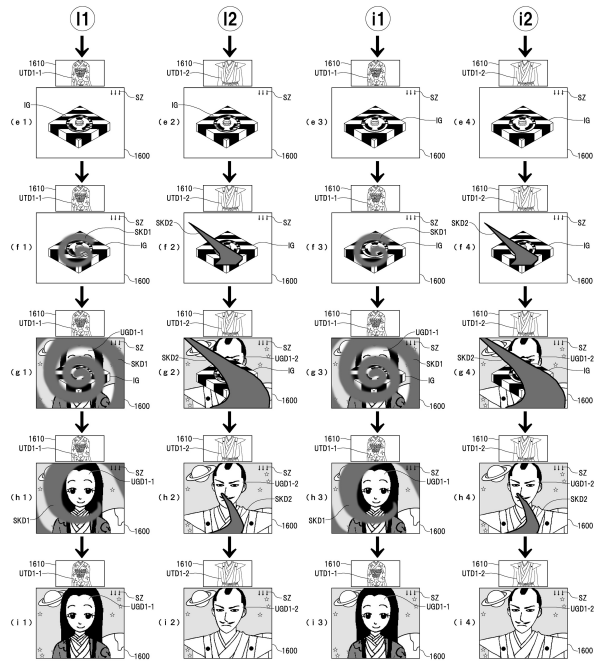
40

50

【図 2 4 1】



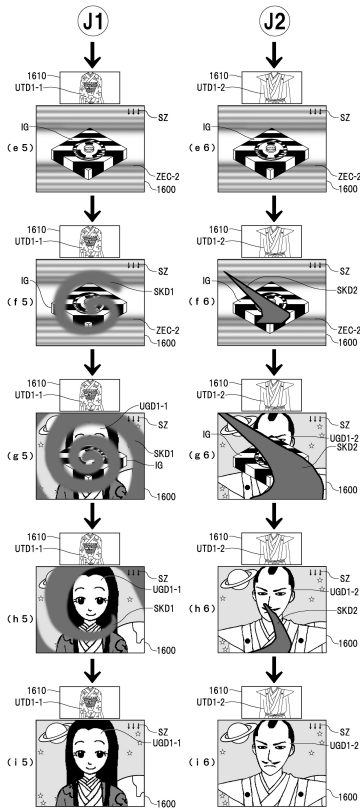
【図 2 4 2】



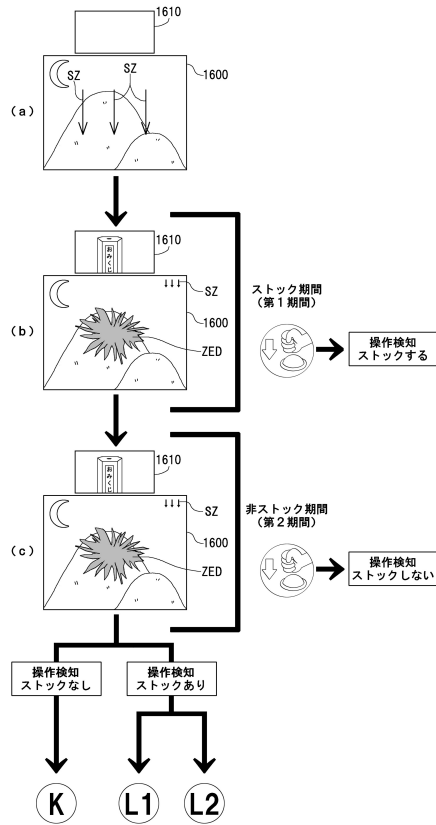
10

20

【図 2 4 3】



【図 2 4 4】

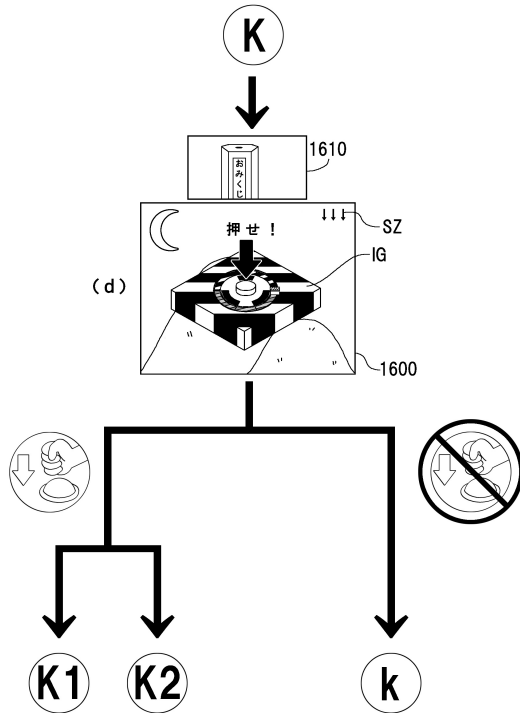


30

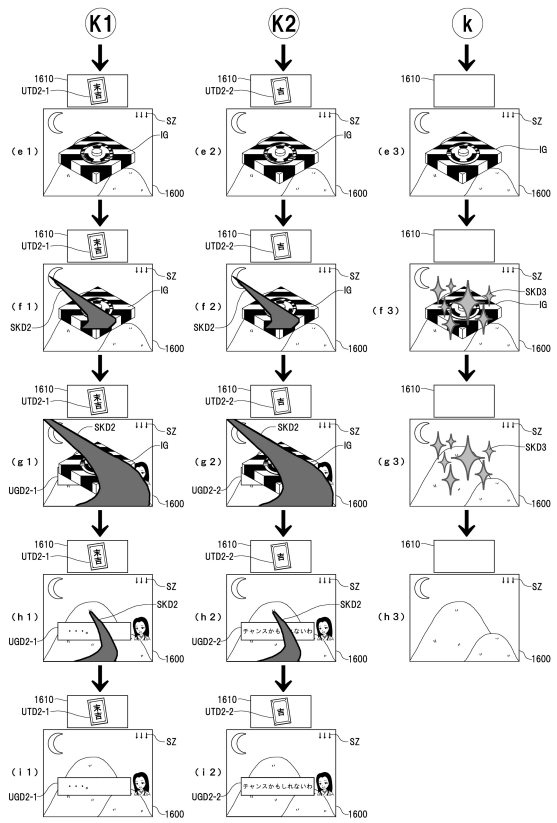
40

50

【 図 2 4 5 】



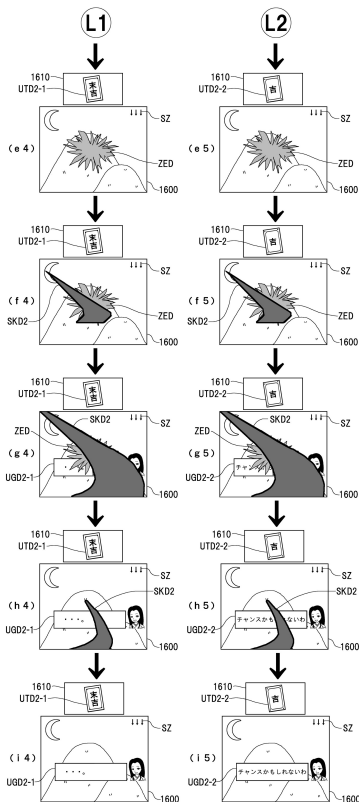
【 図 2 4 6 】



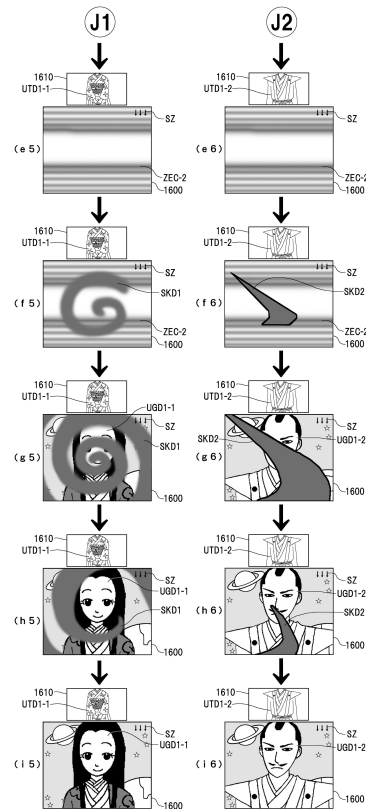
10

20

【 図 2 4 7 】



【 図 2 4 8 】

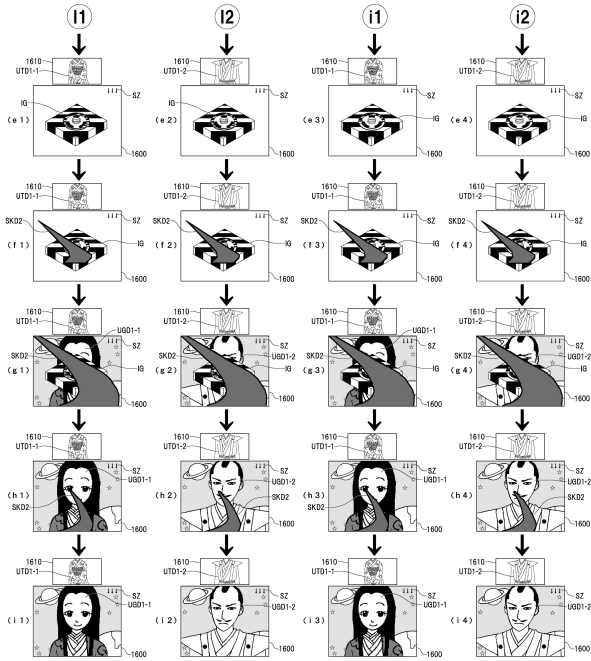


30

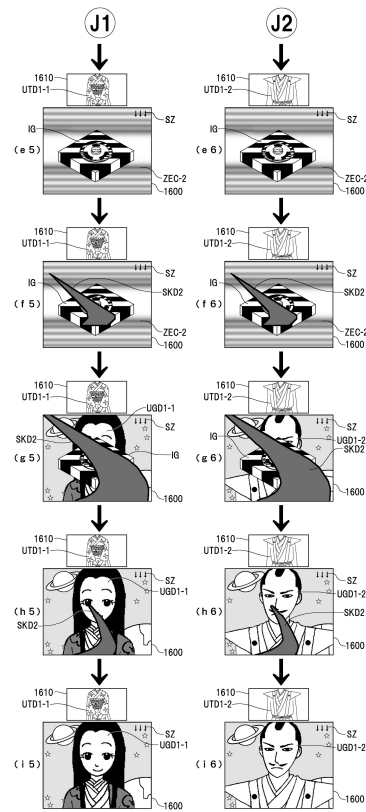
40

50

【図 249】



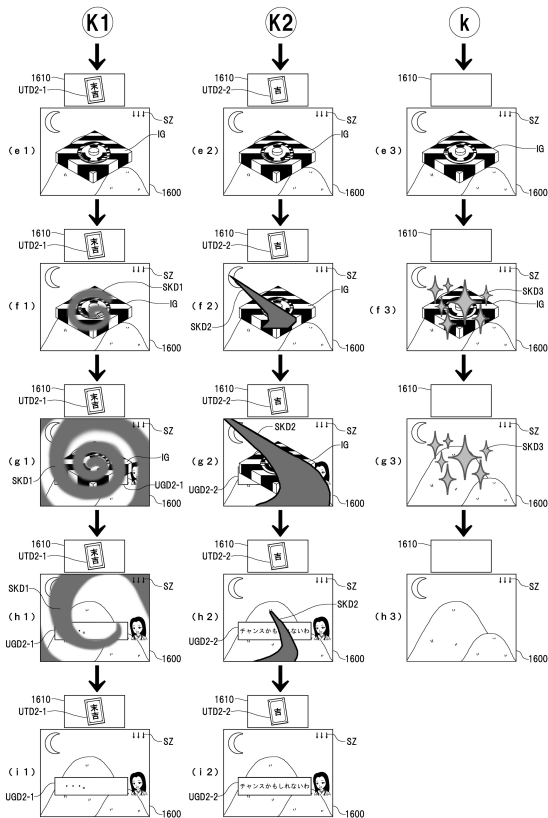
【図 250】



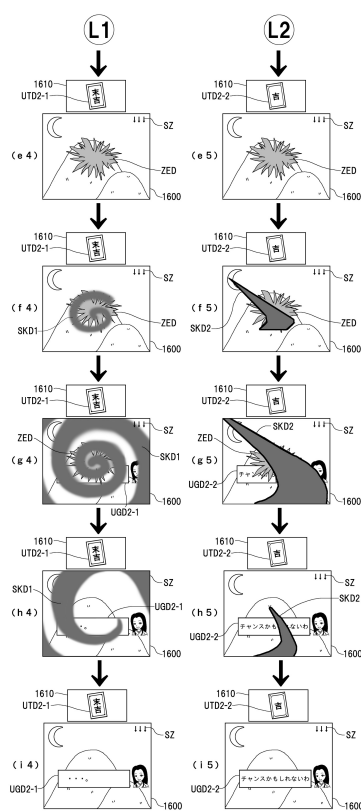
10

20

【図 251】



【図 252】

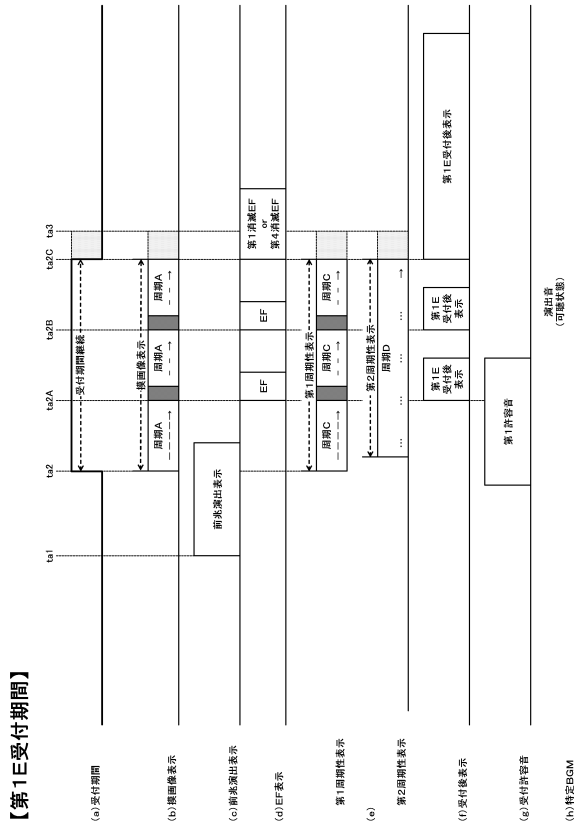


30

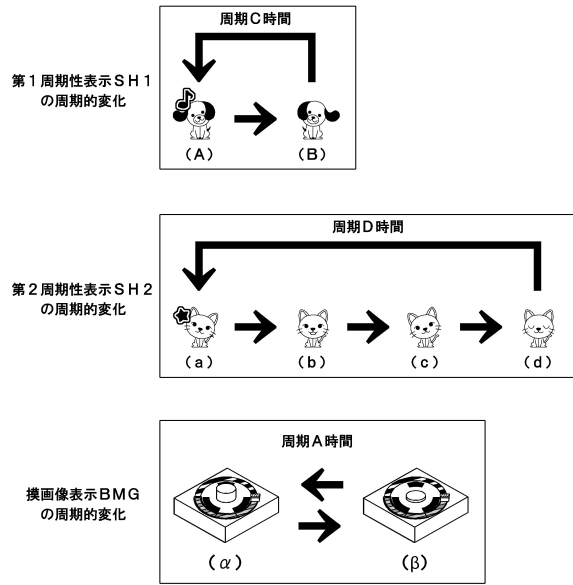
40

50

【図 2 5 3】



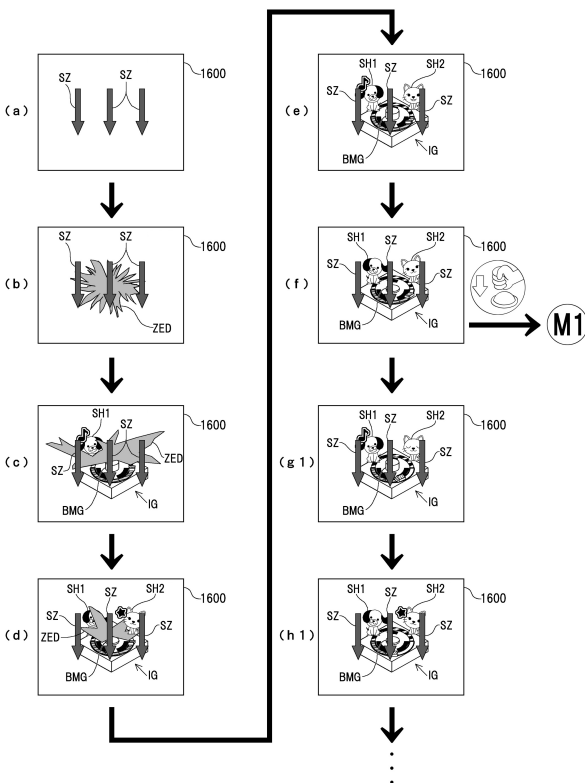
【図 2 5 4】



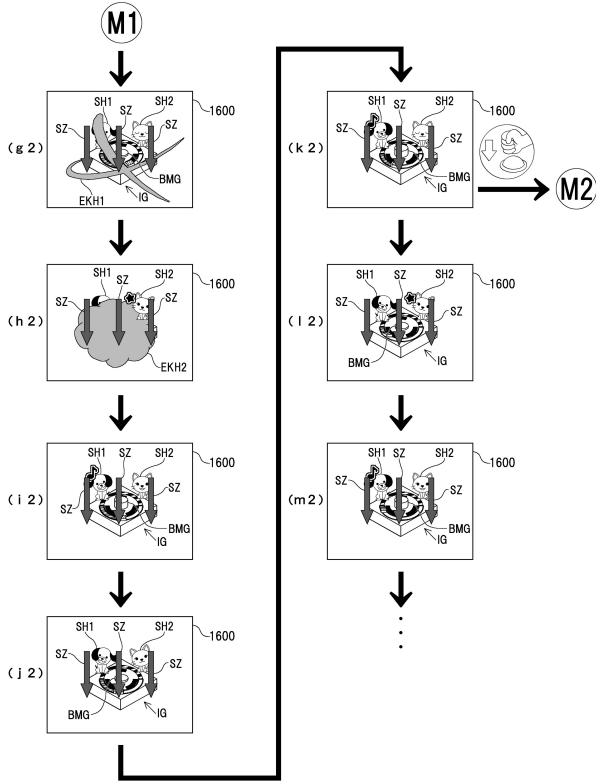
10

20

【図 2 5 5】



【図 2 5 6】

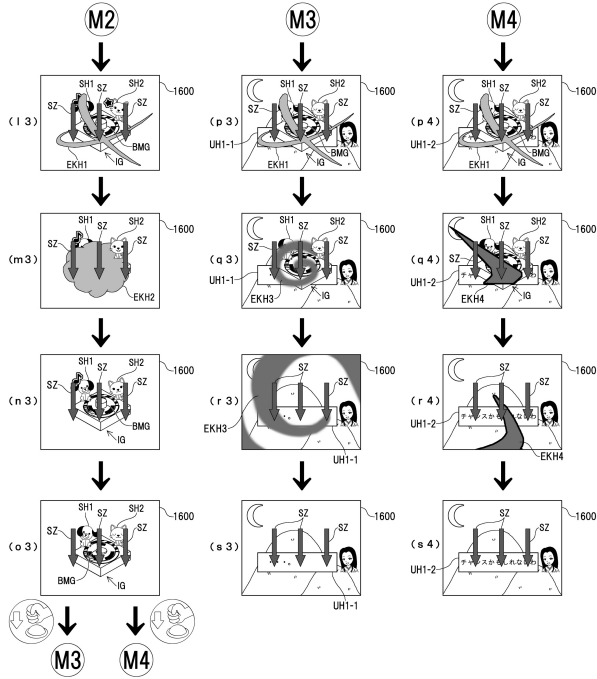


30

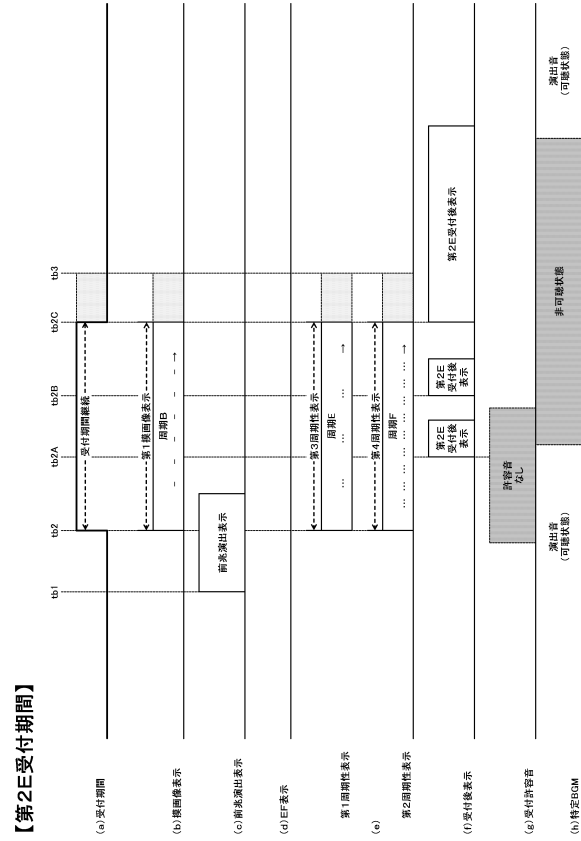
40

50

【図 257】



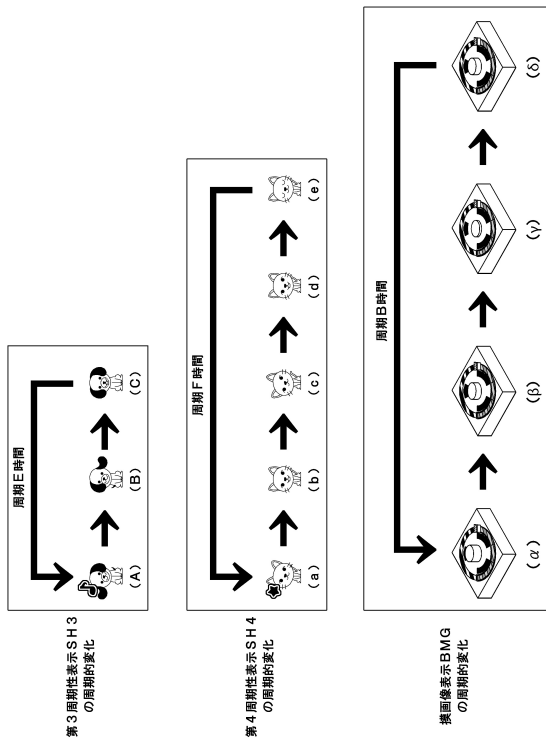
【図 258】



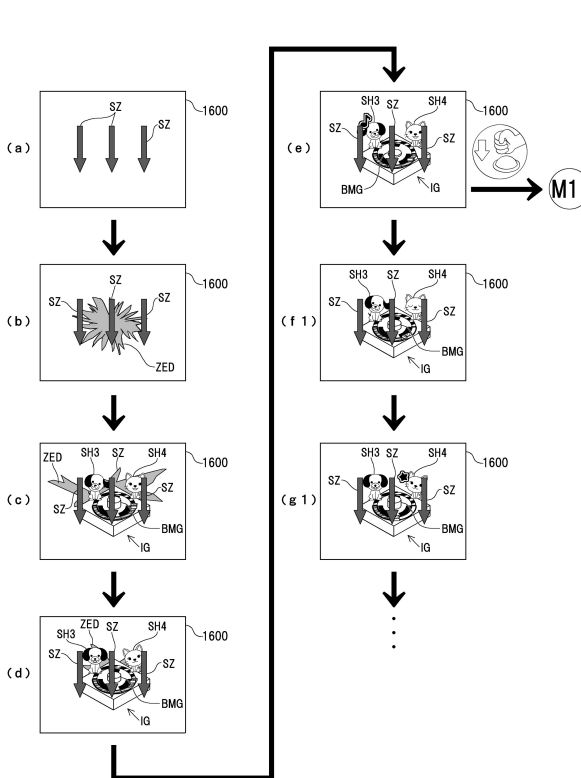
10

20

【図 259】



【図 260】

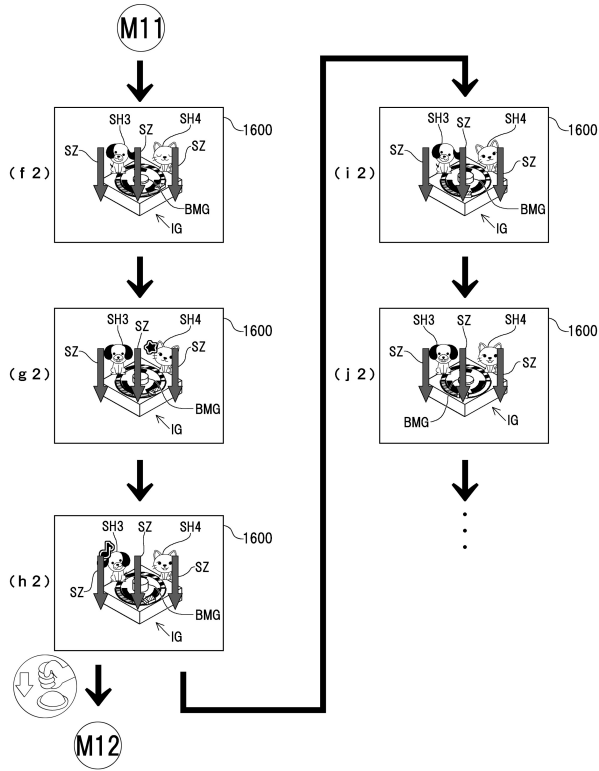


30

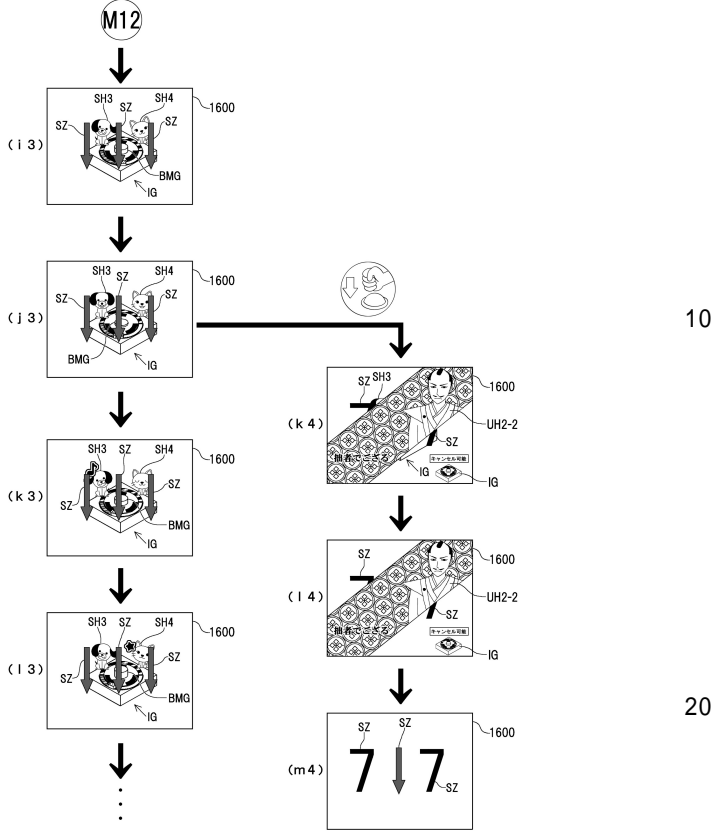
40

50

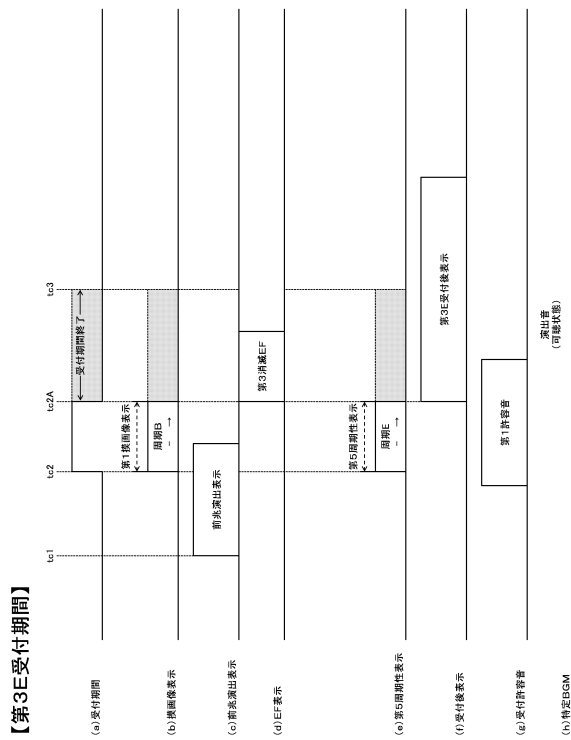
【図 2 6 1】



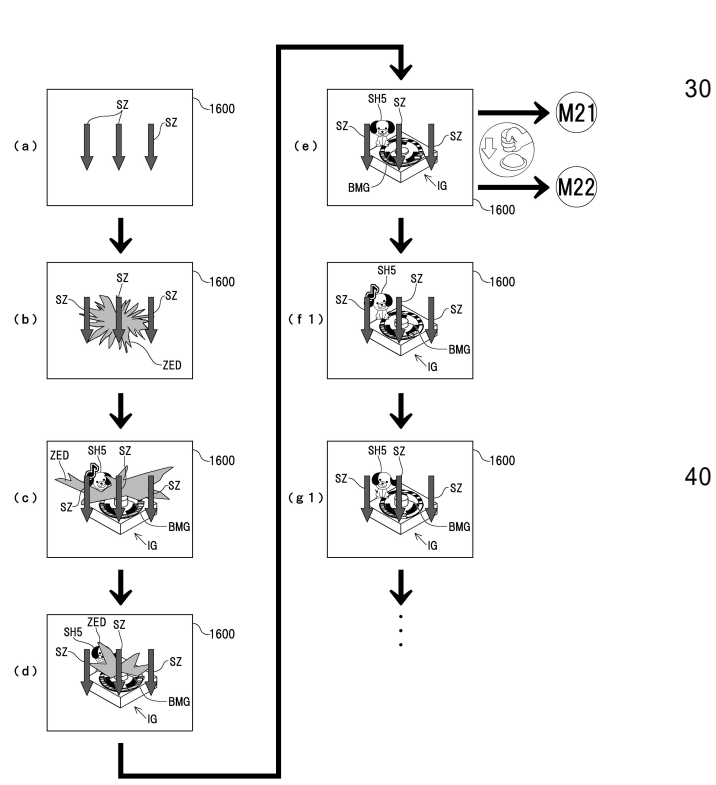
【図 2 6 2】



【図 2 6 3】



【図 2 6 4】



10

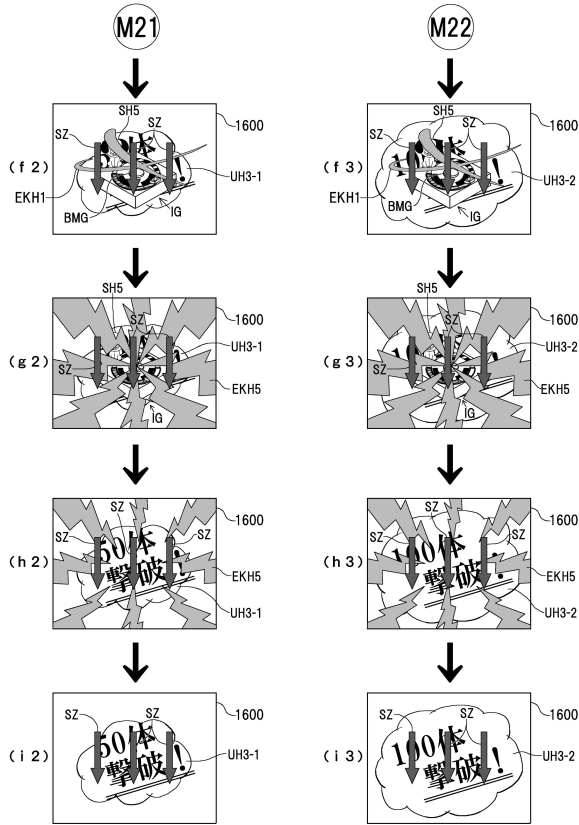
20

30

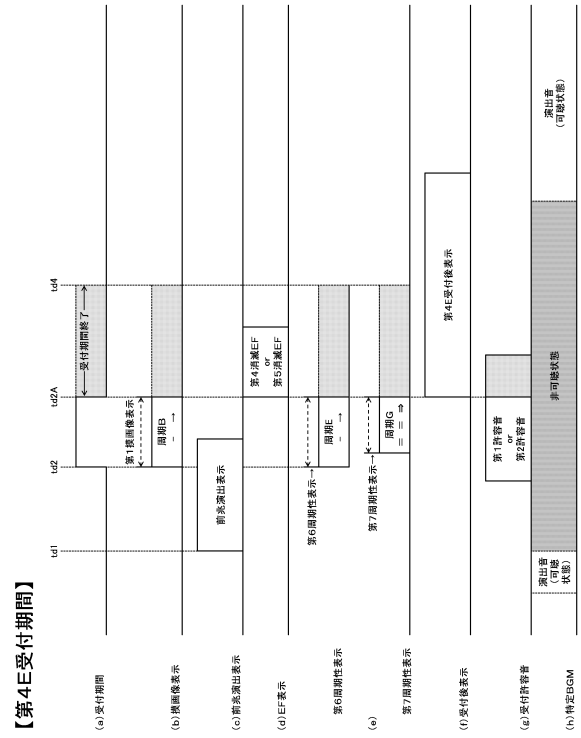
40

50

【図 2 6 5】



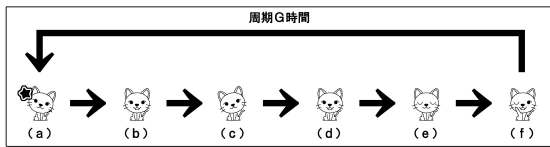
【図 2 6 6】



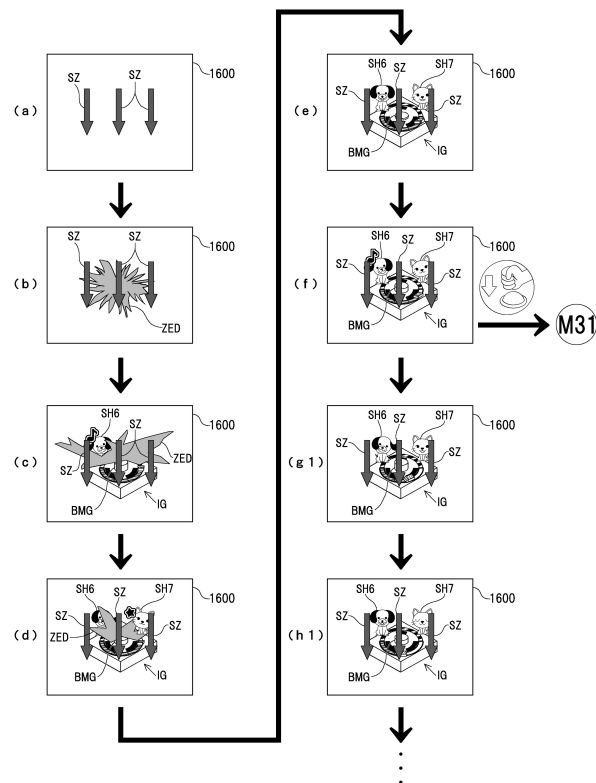
10

20

【図 2 6 7】



【図 2 6 8】

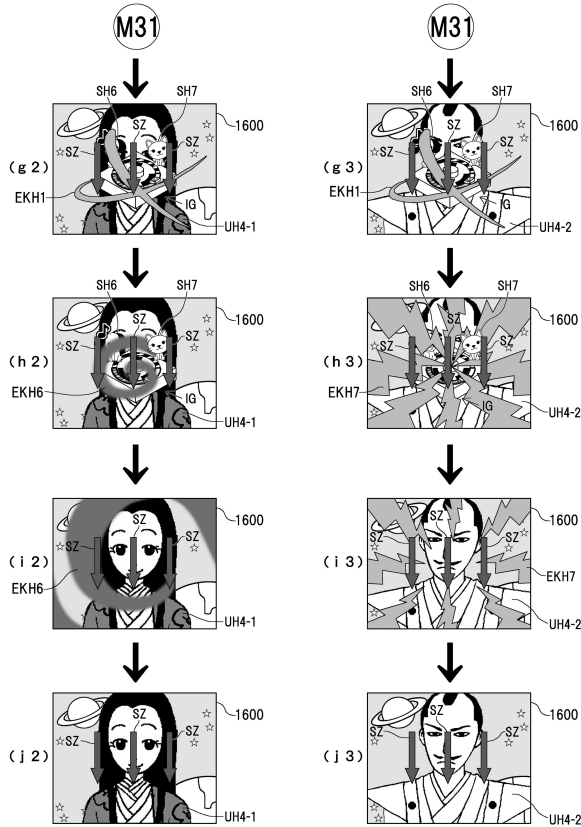


30

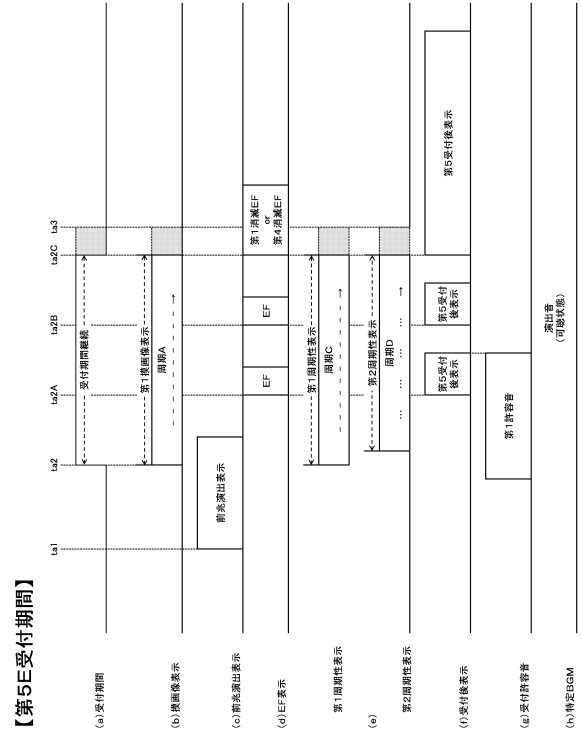
40

50

【図 2 6 9】



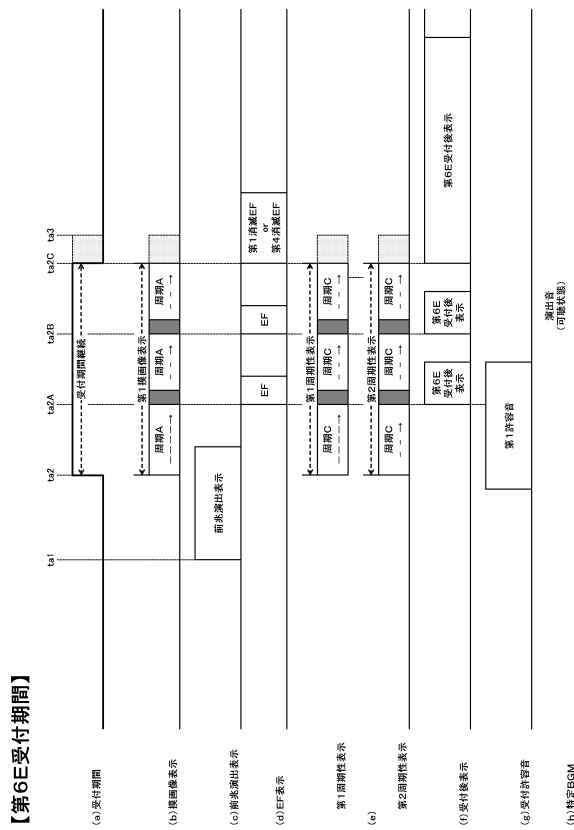
【図 2 7 0】



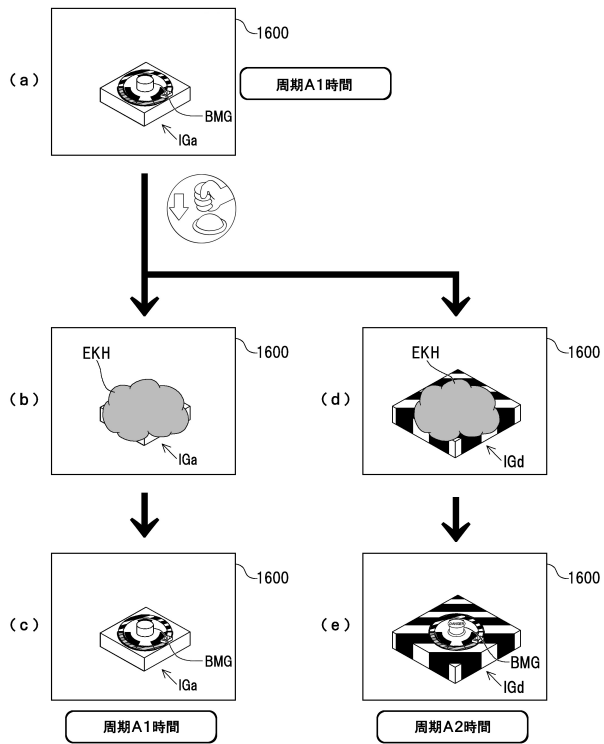
10

20

【図 2 7 1】



【図 2 7 2】

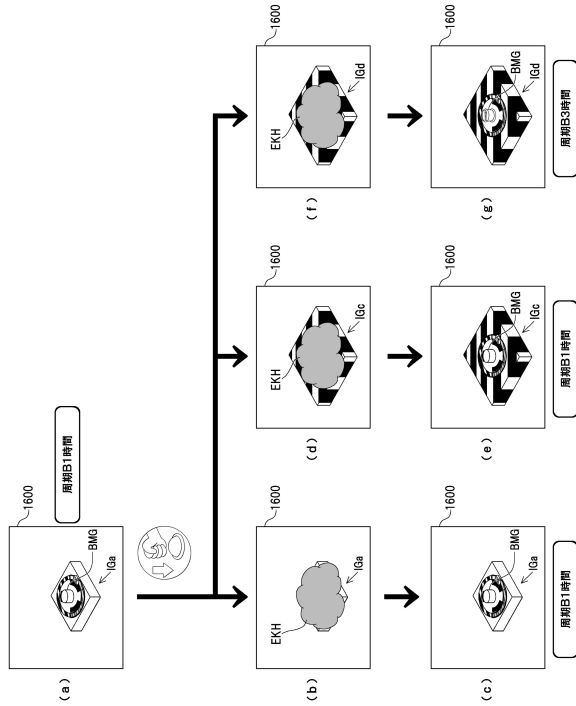


30

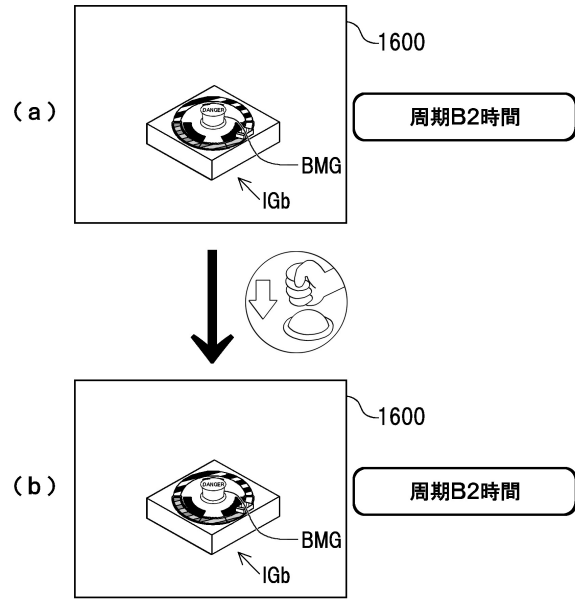
40

50

【 273 】



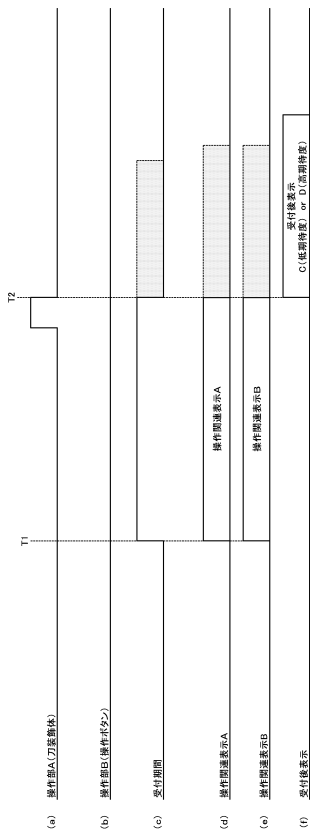
【 274 】



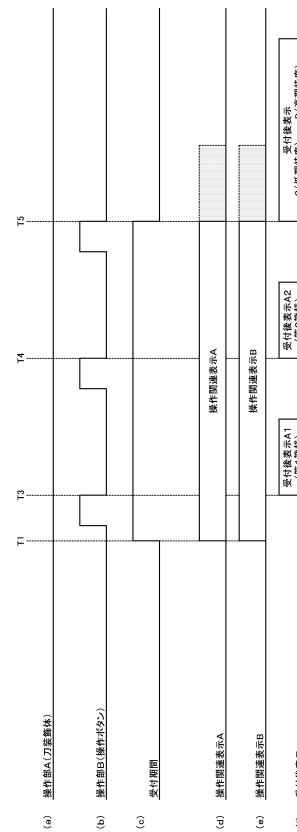
10

20

【 275 】



【 276 】

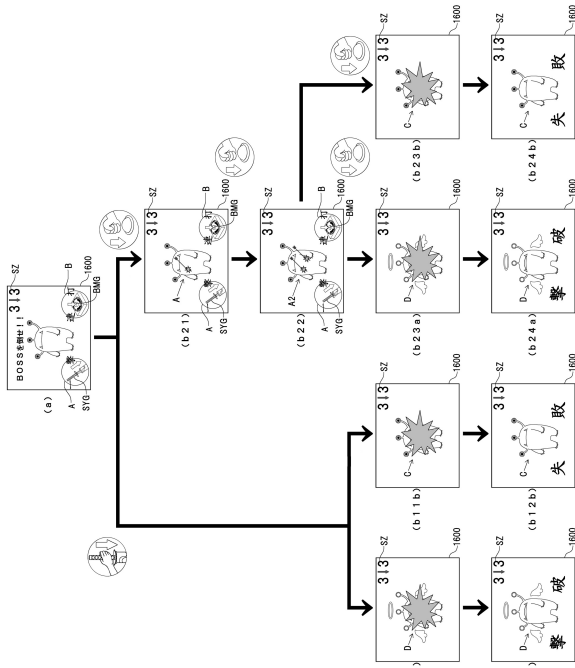


30

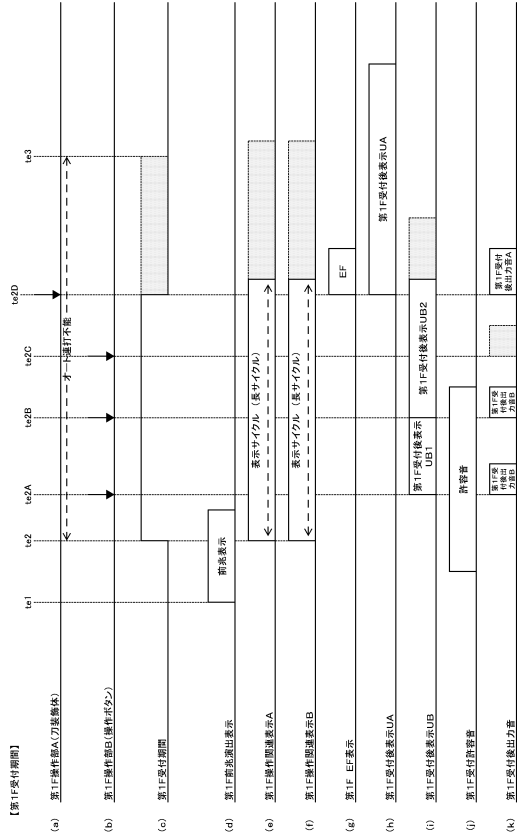
40

50

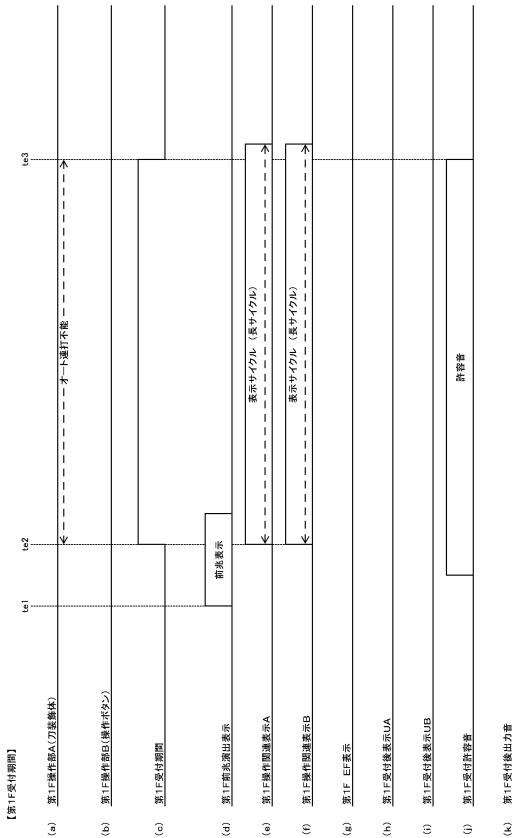
【 277 】



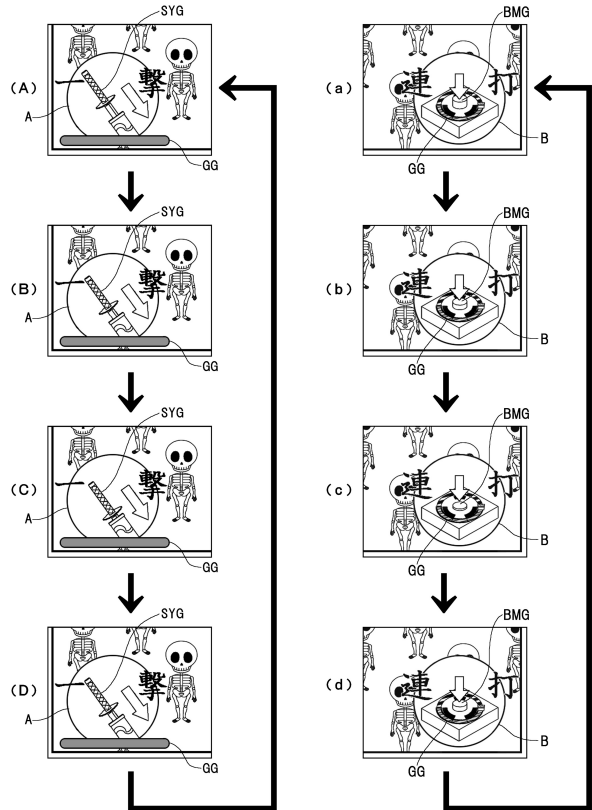
【 278 】



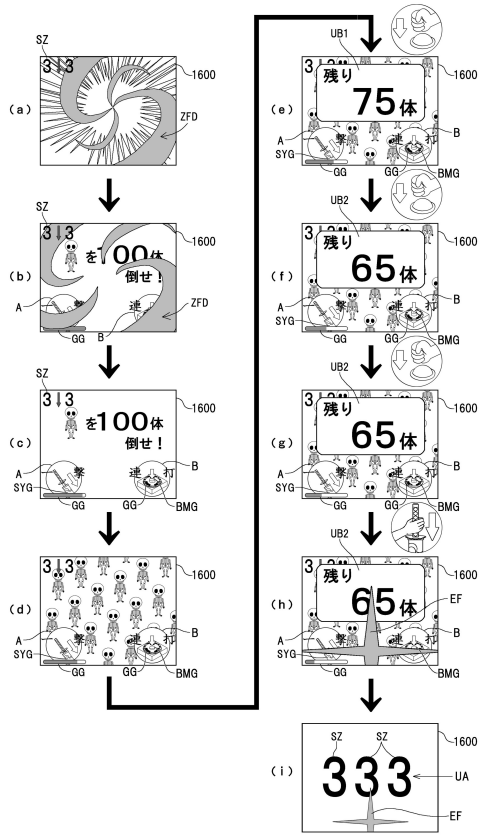
【 279 】



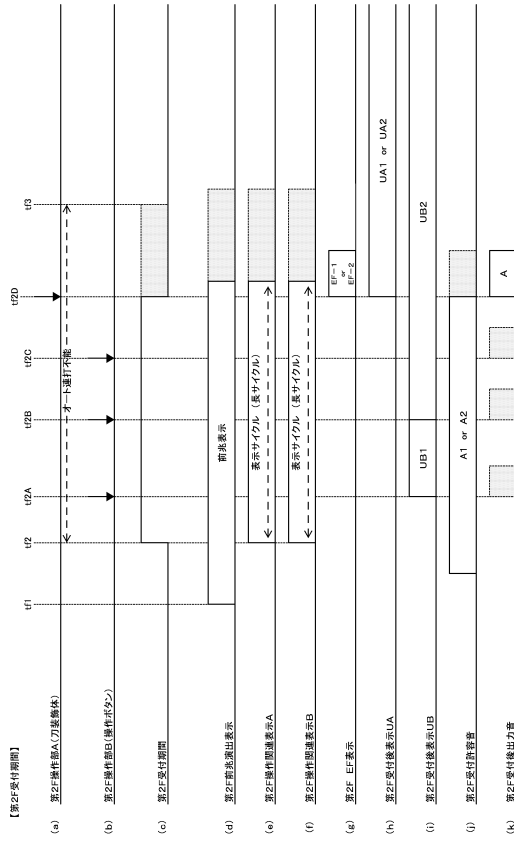
【 280 】



【図 281】



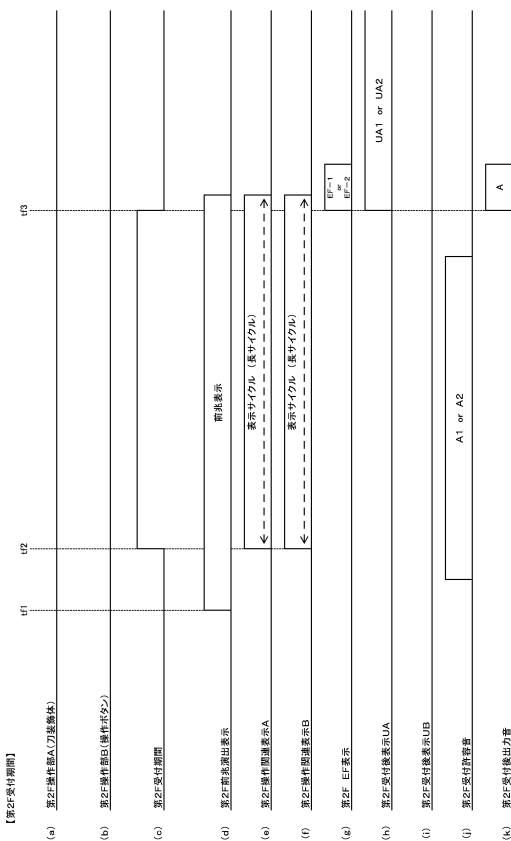
【図 282】



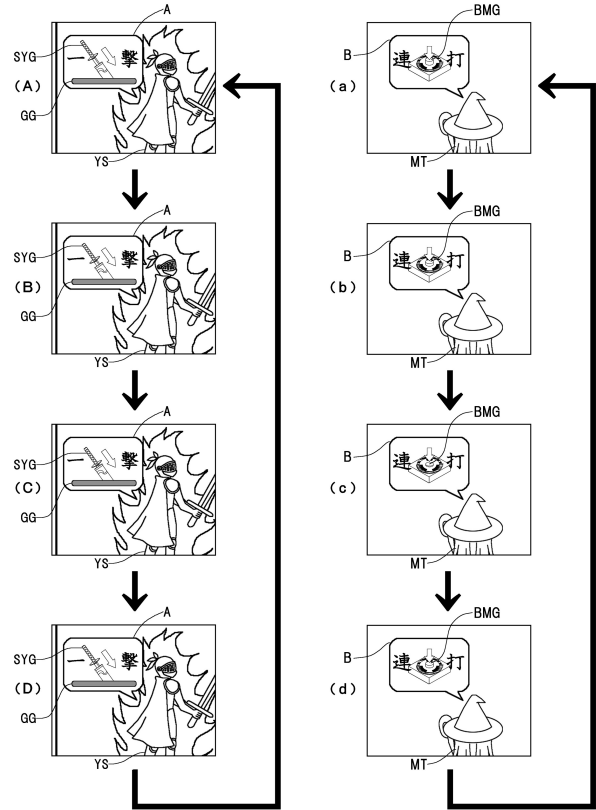
10

20

【図 283】



【図 284】

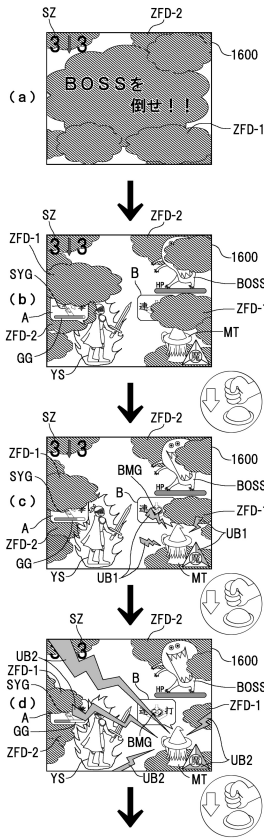


30

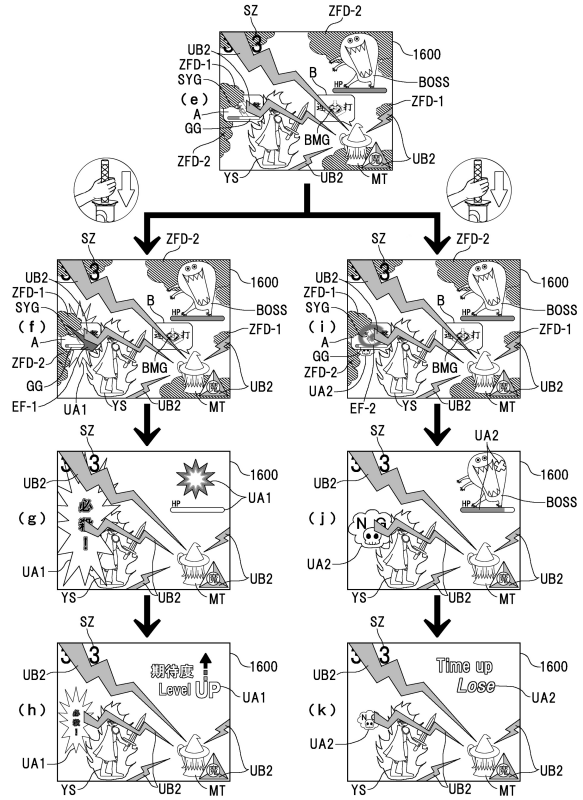
40

50

【図 285】



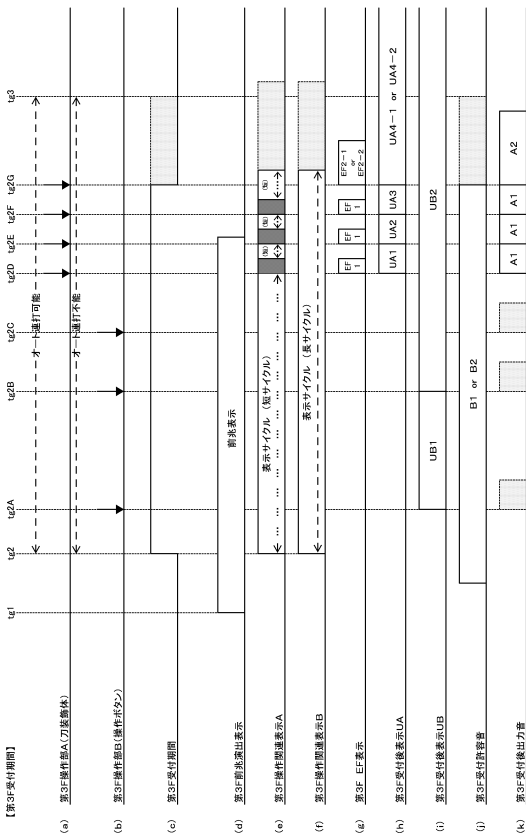
【図 286】



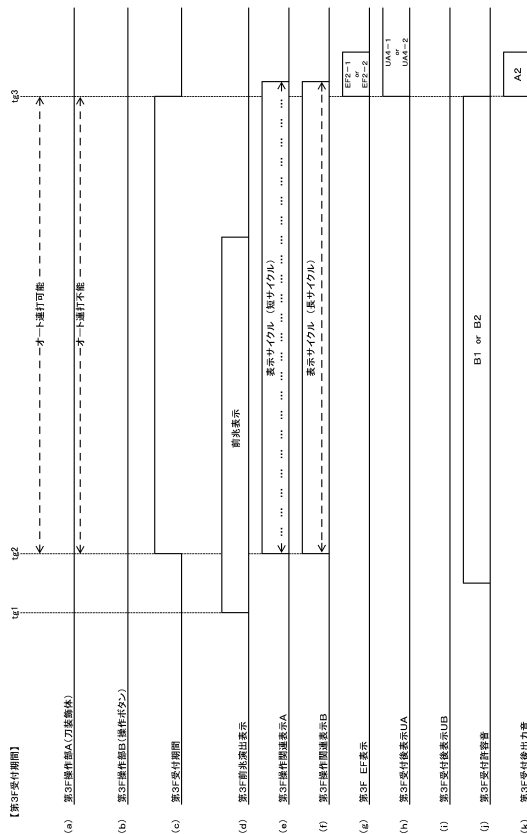
10

20

【図 287】



【図 288】

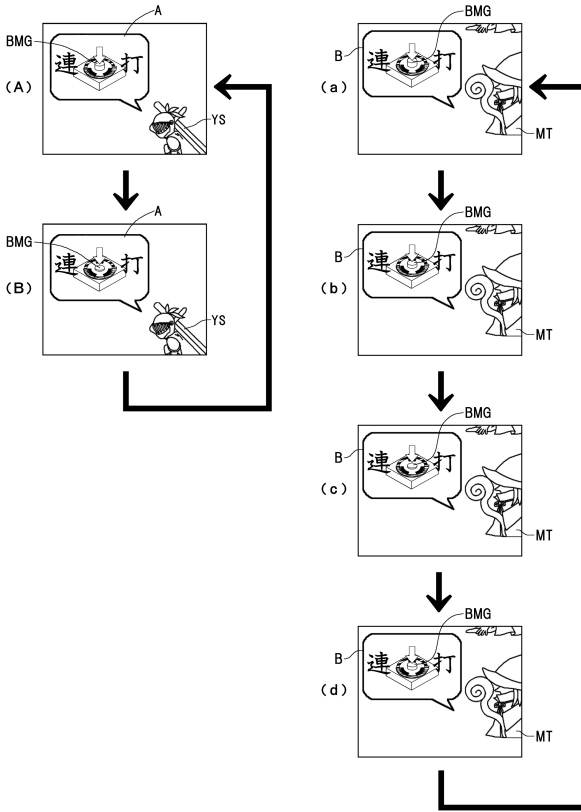


30

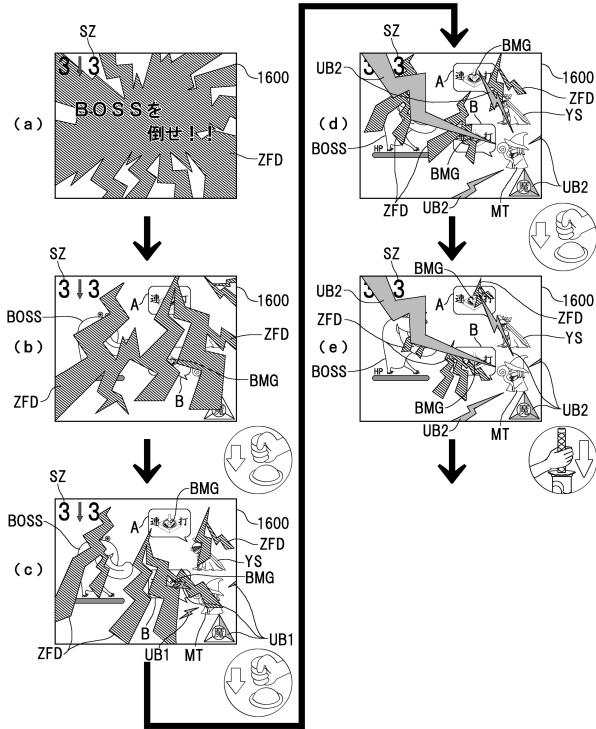
40

50

【図 289】



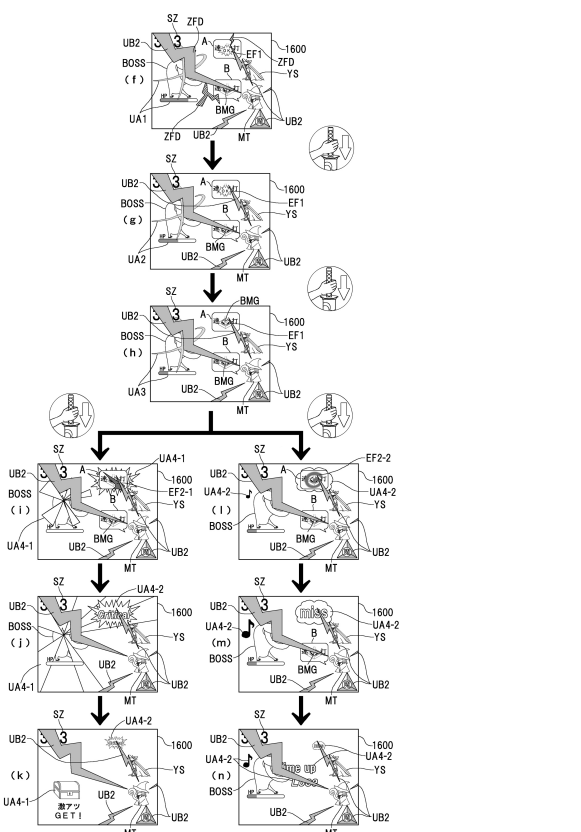
【図 290】



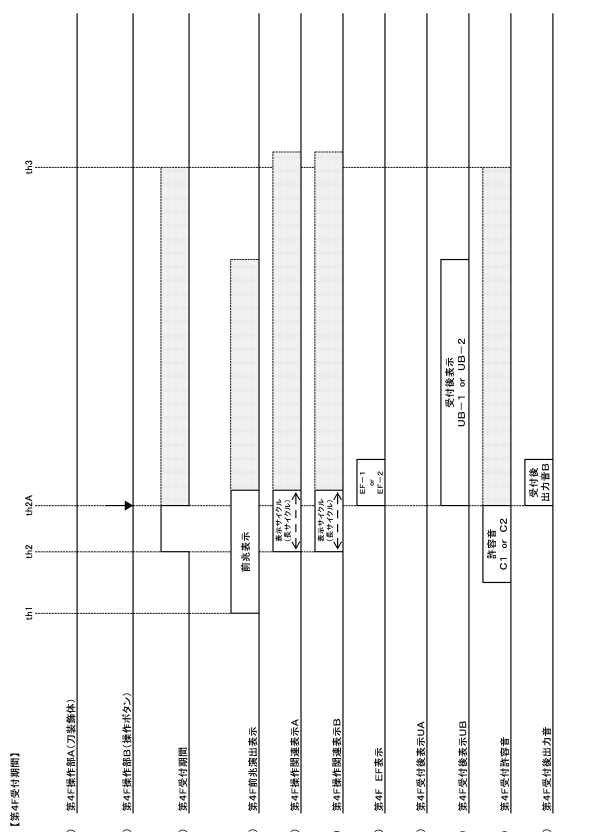
10

20

【図 291】



【図 292】

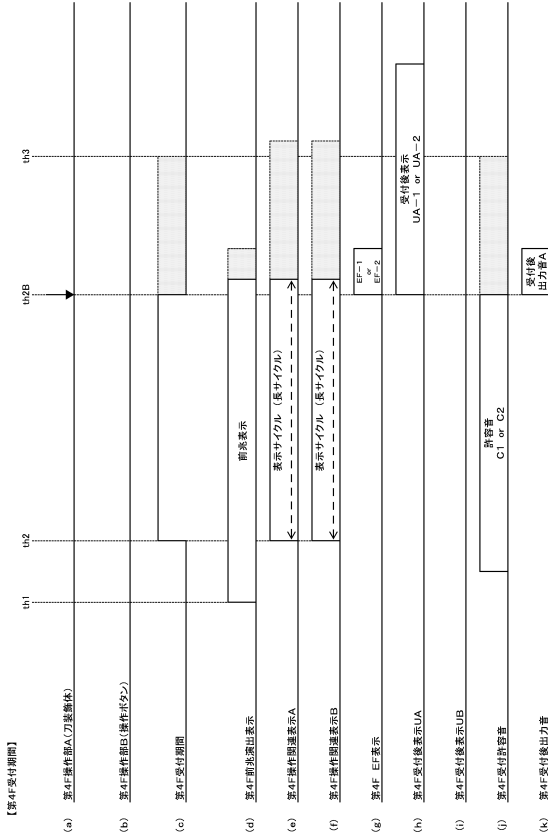


30

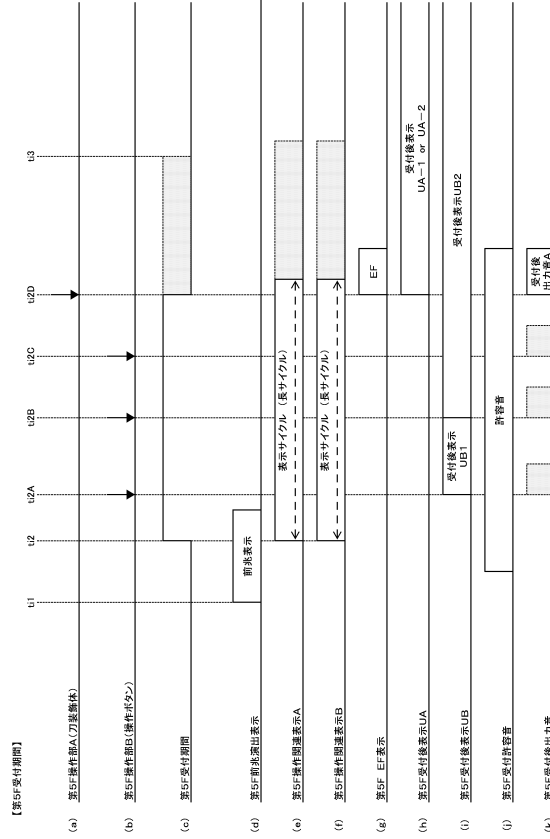
40

50

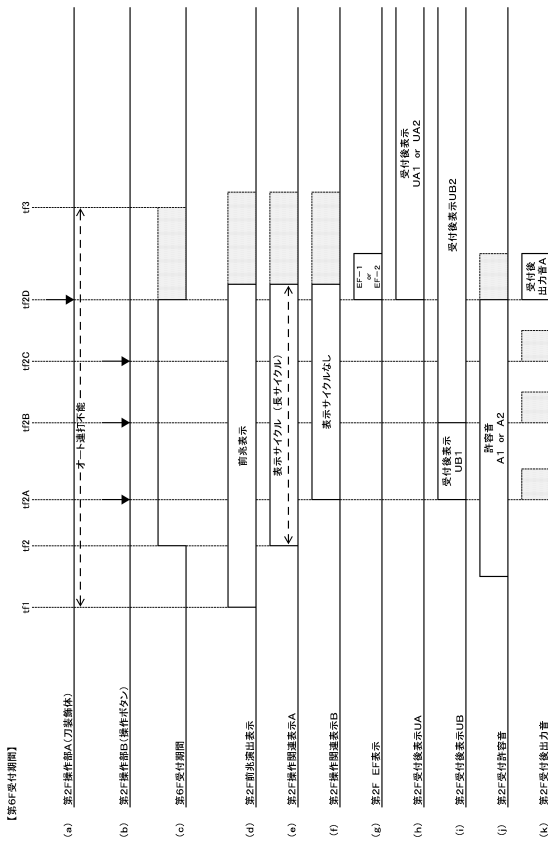
【 2 9 3 】



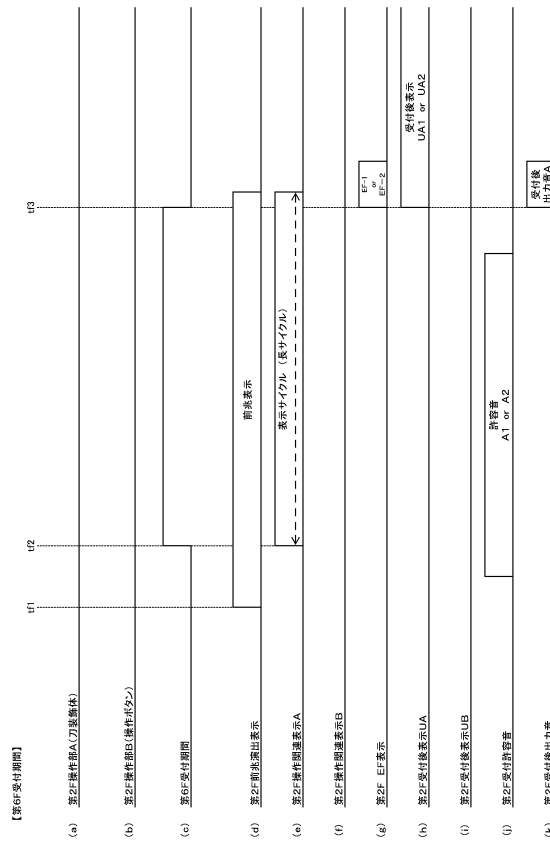
【 2 9 4 】



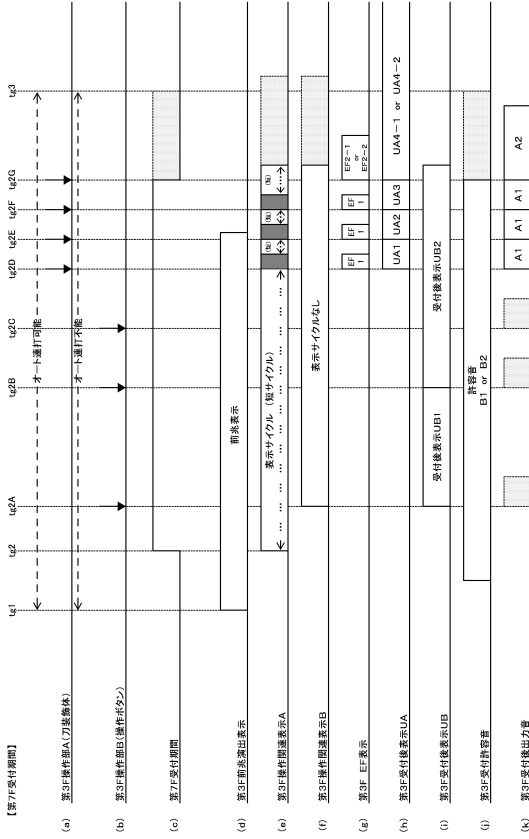
【 2 9 5 】



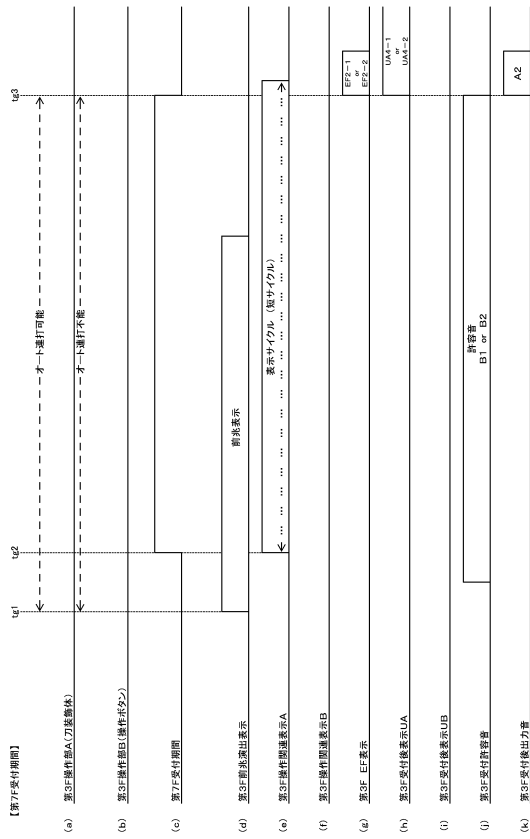
【 2 9 6 】



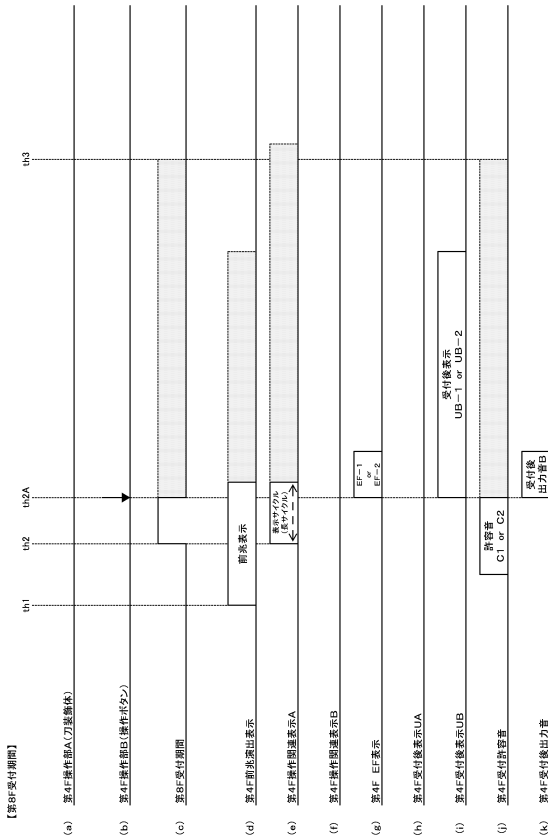
【図 2 9 7】



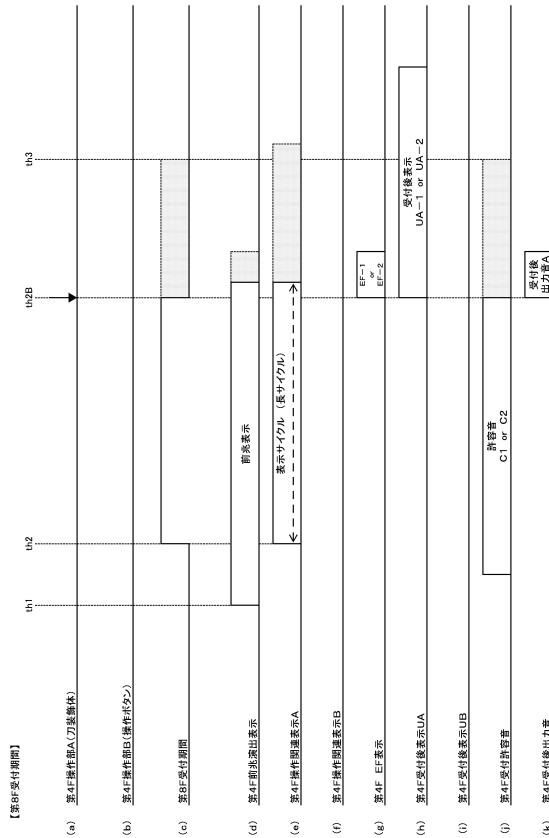
【図 2 9 8】



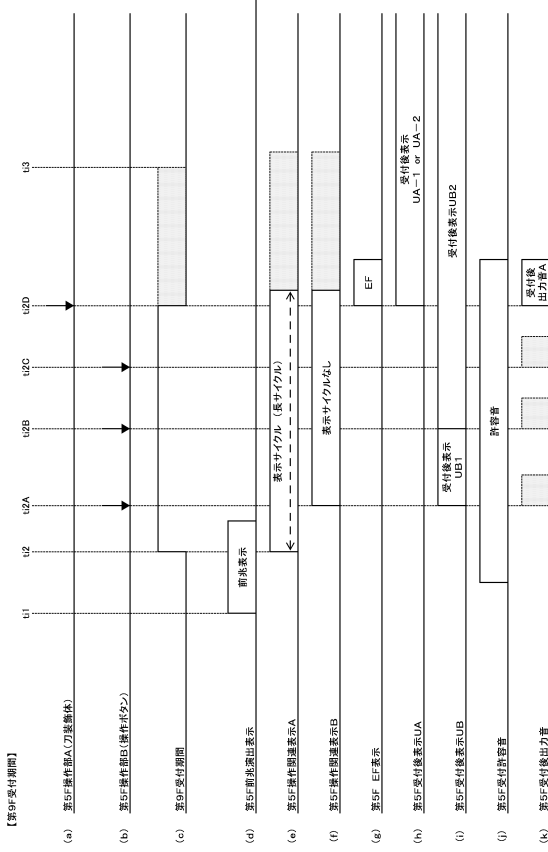
【図 2 9 9】



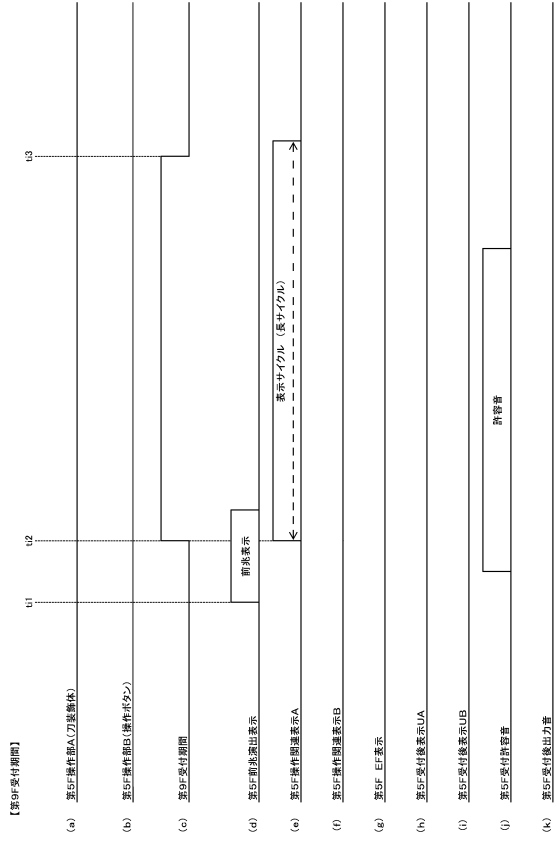
【図 3 0 0】



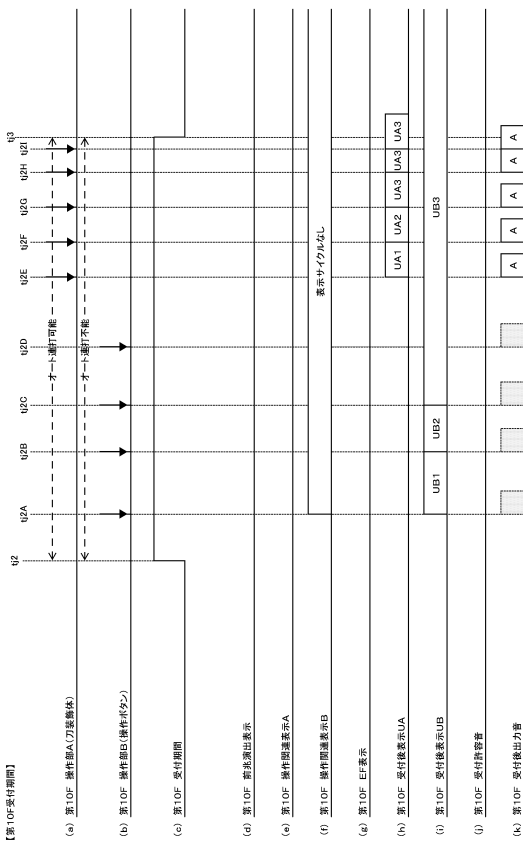
【 3 0 1 】



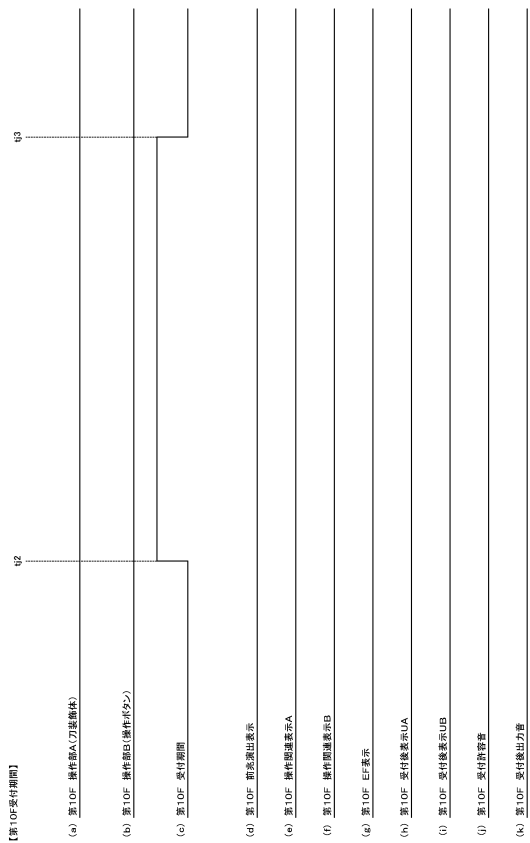
【 3 0 2 】



【 3 0 3 】



【 3 0 4 】



10

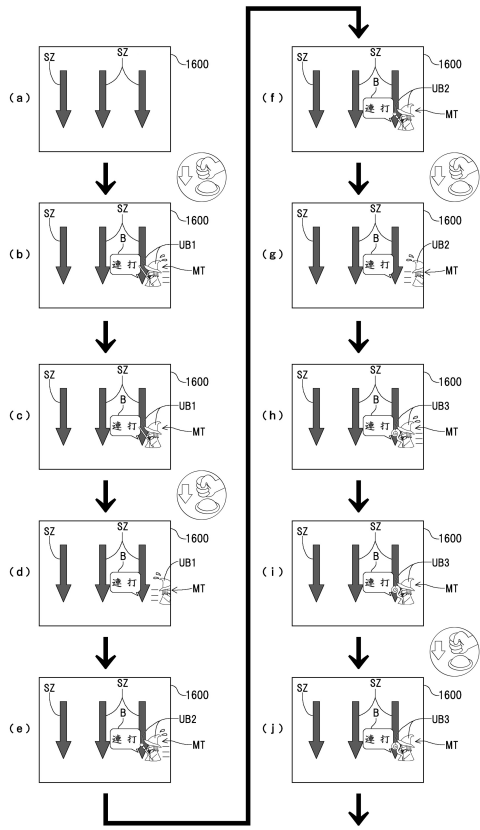
20

30

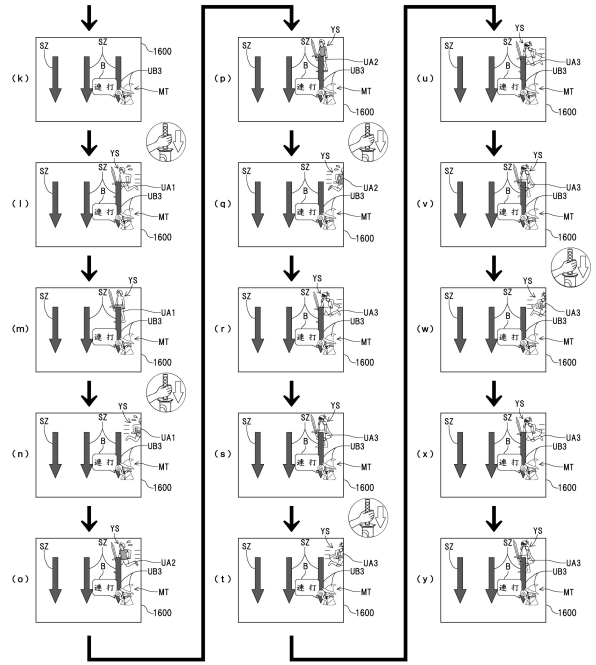
40

50

【図305】



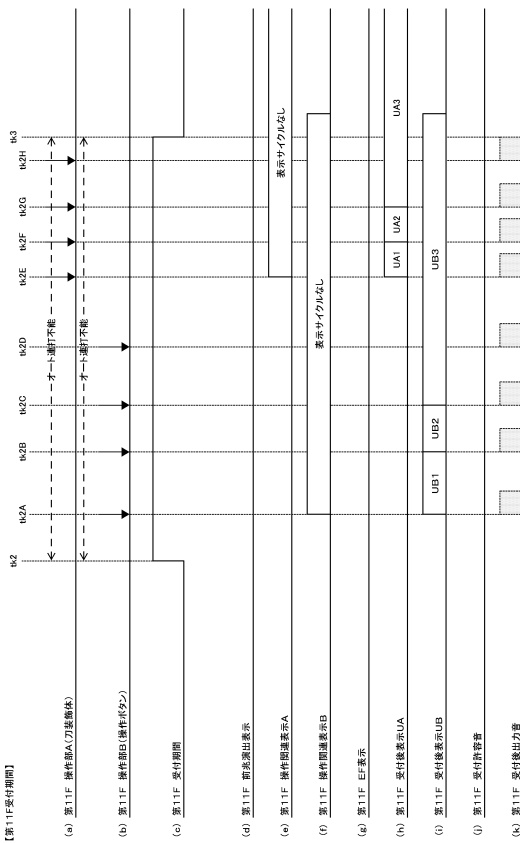
【図306】



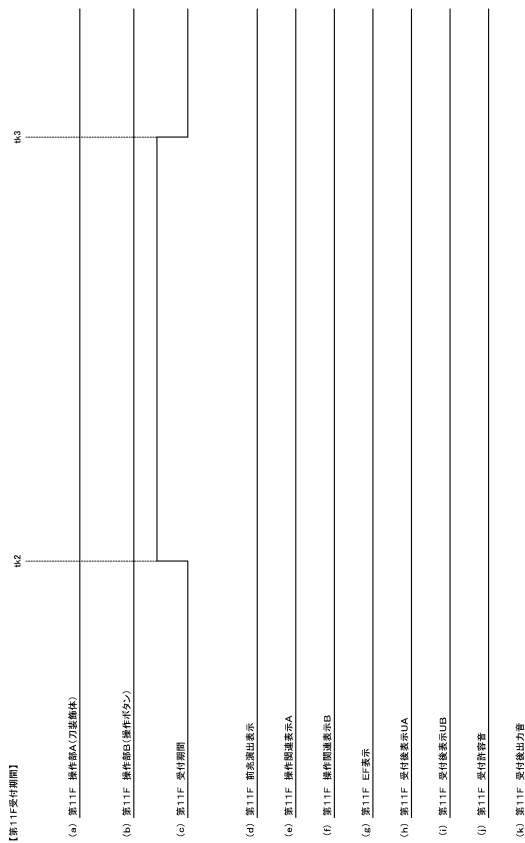
10

20

【図307】



【図308】

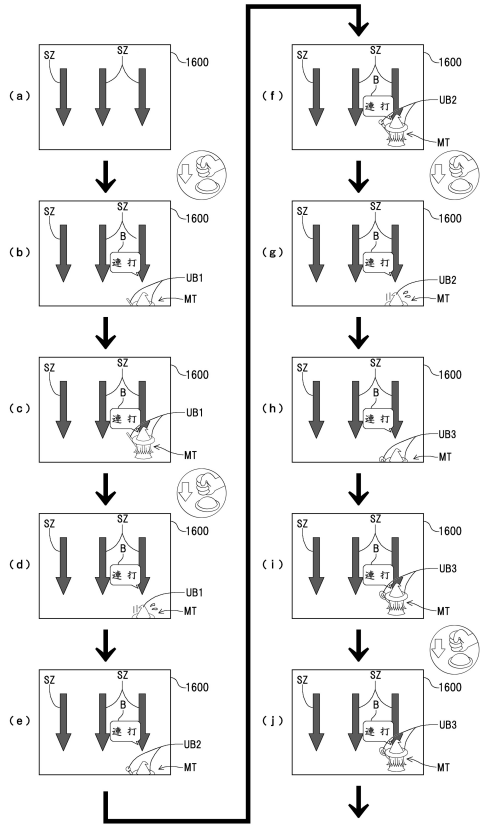


30

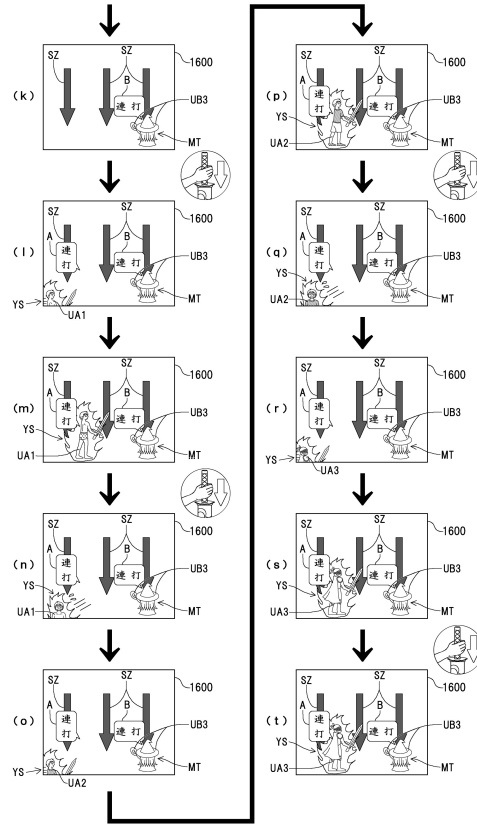
40

50

【図 3 0 9】



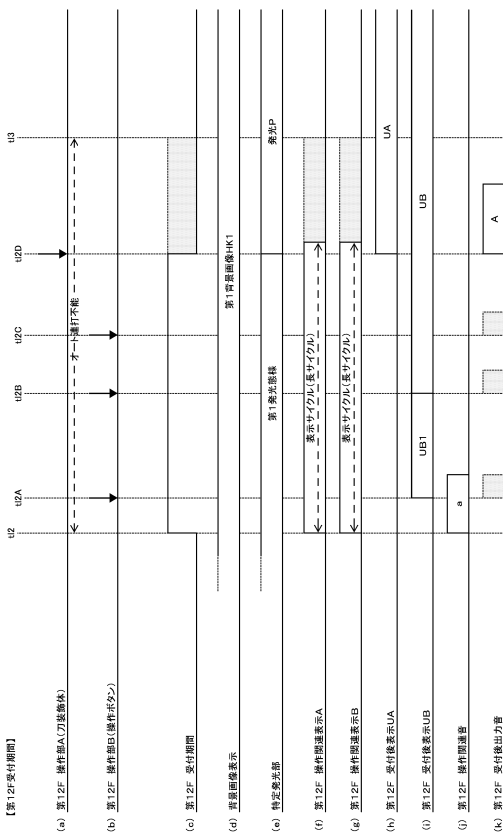
【図 3 1 0】



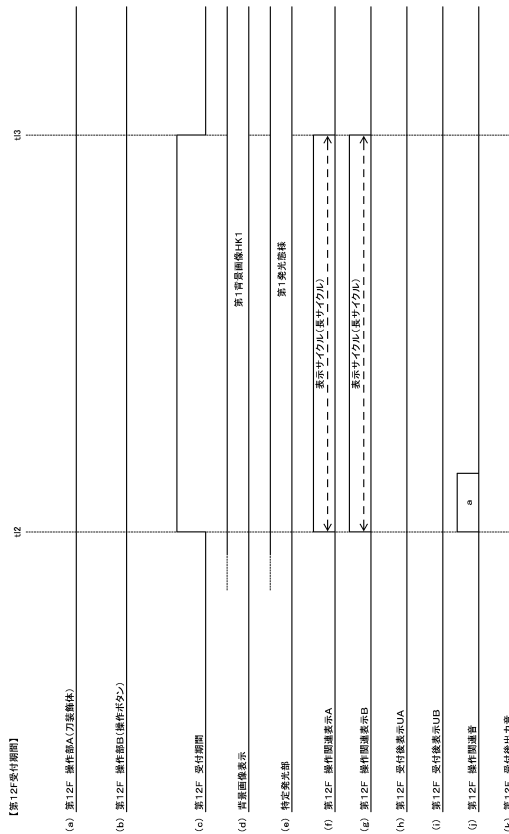
10

20

【図 3 1 1】



【図 3 1 2】

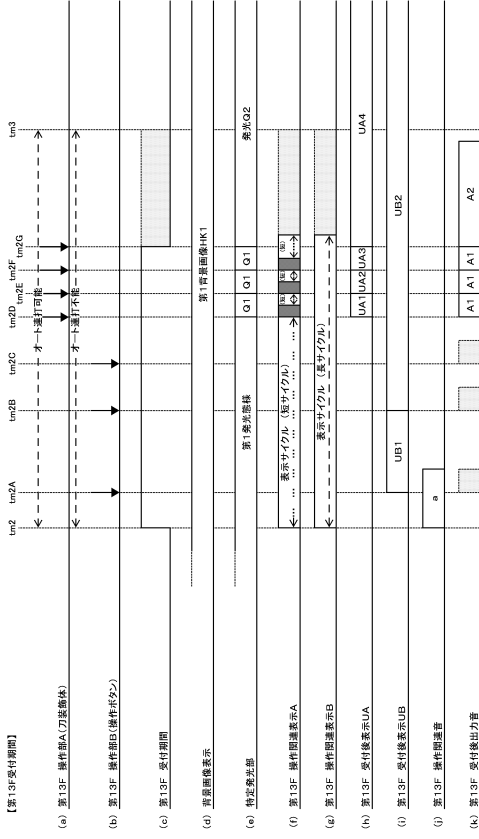


30

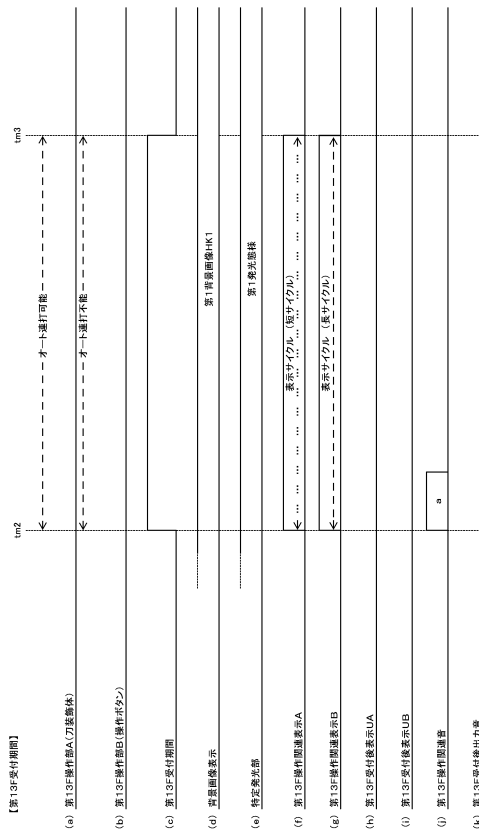
40

50

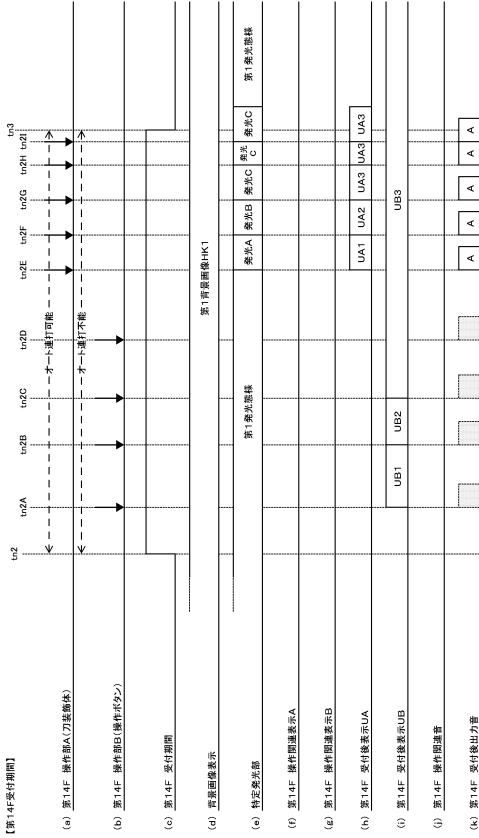
【図 3 1 3】



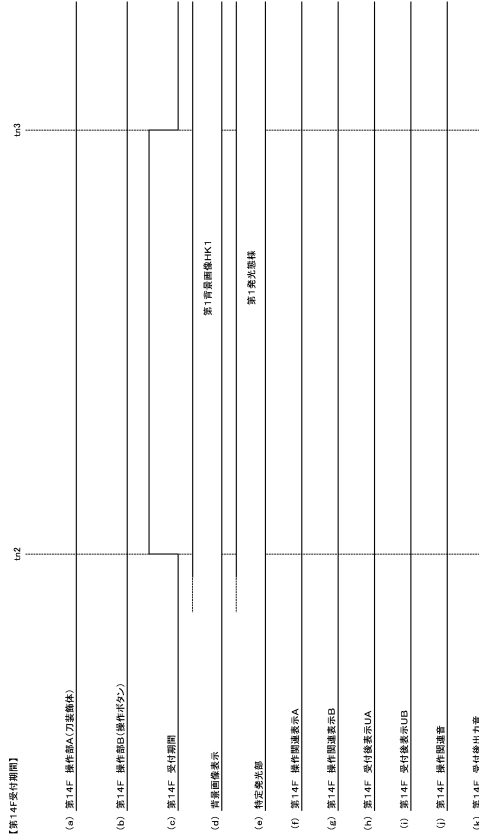
【図 3 1 4】



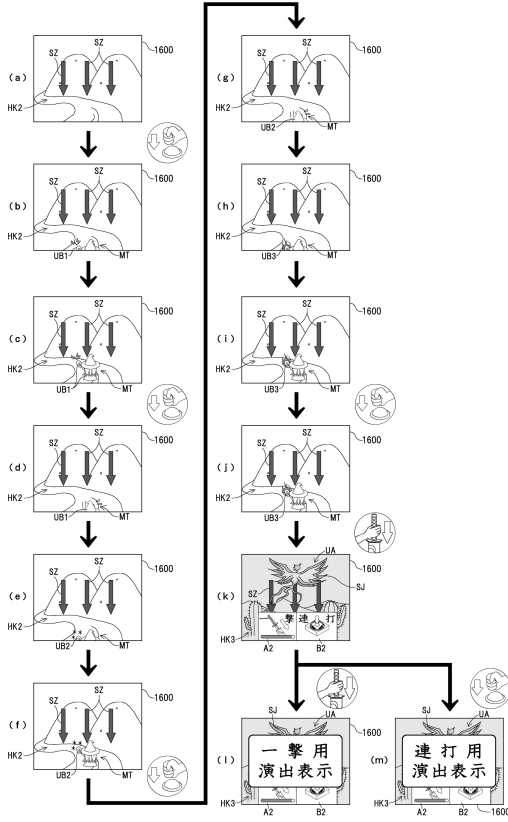
【図 3 1 5】



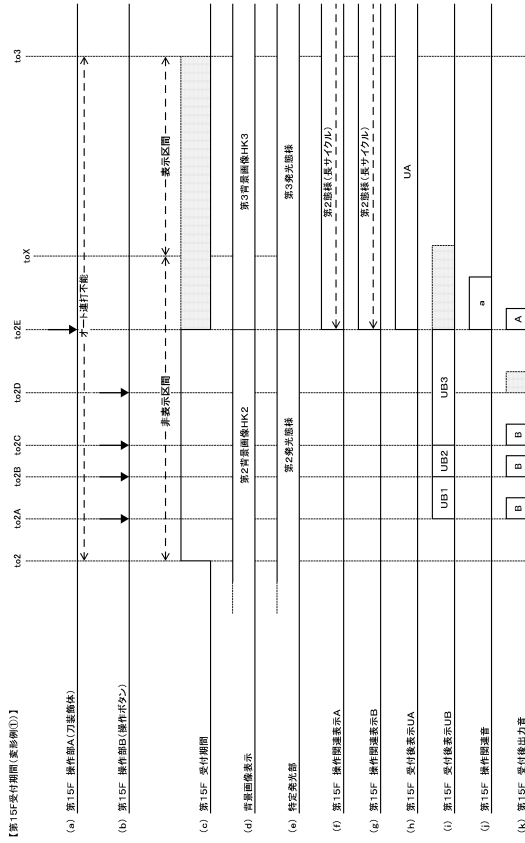
【図 3 1 6】



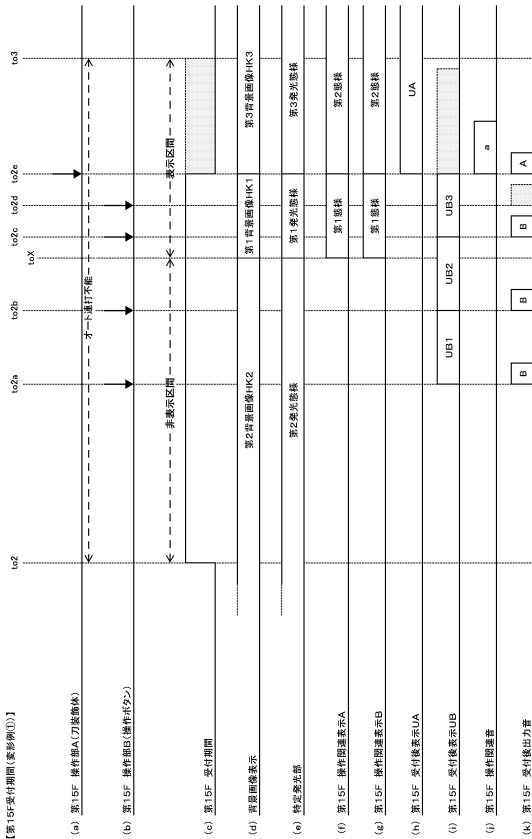
【図 3 2 1】



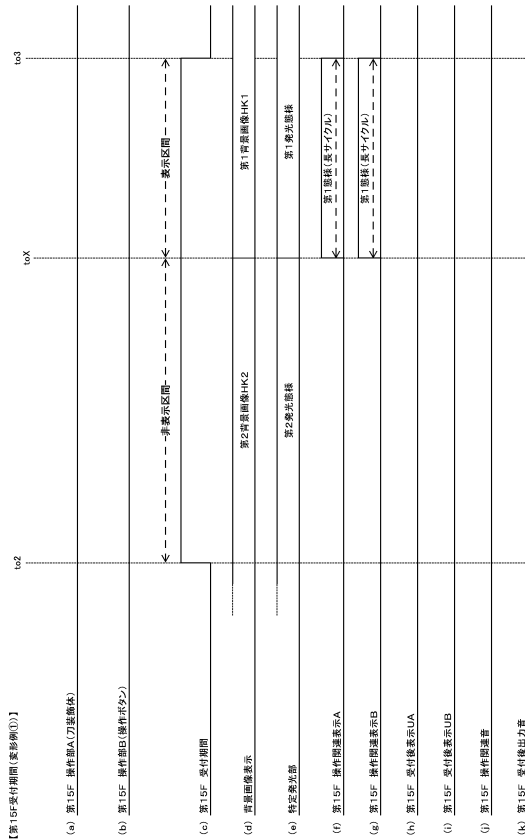
【図 3 2 2】



【図 3 2 3】



【図 3 2 4】



10

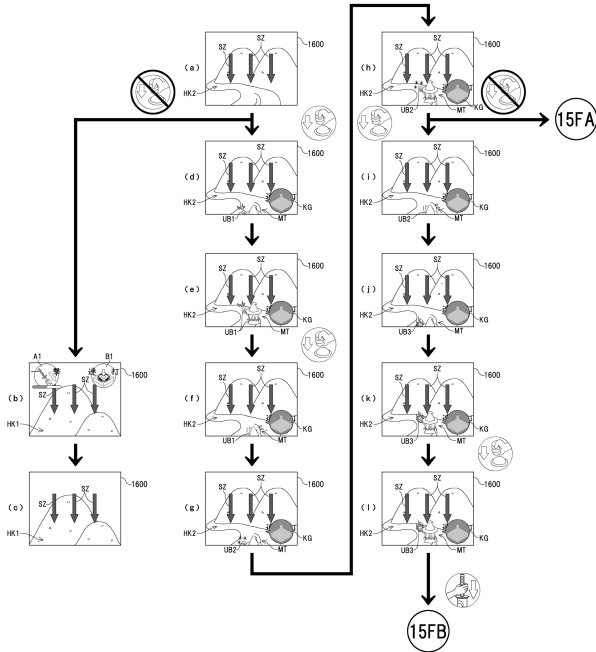
20

30

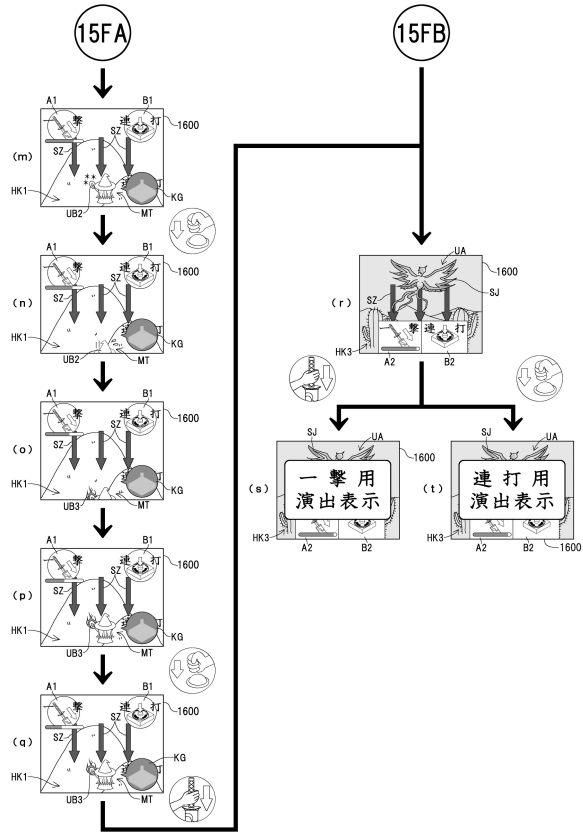
40

50

【図 3 2 5】



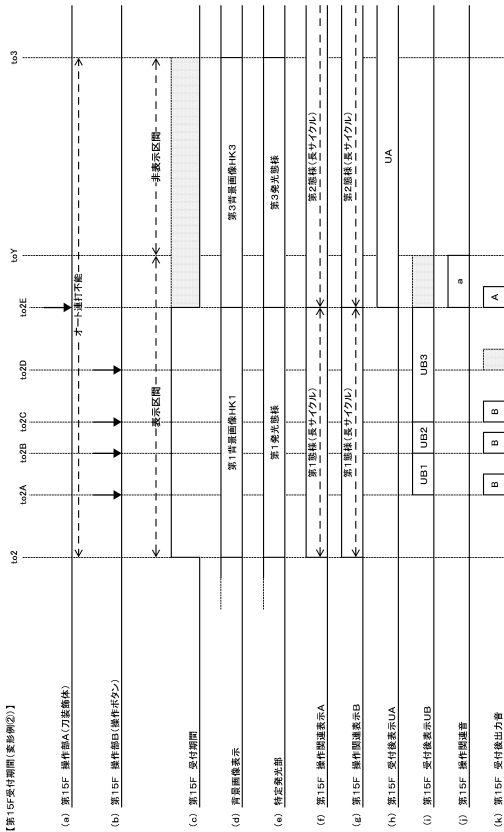
【図 3 2 6】



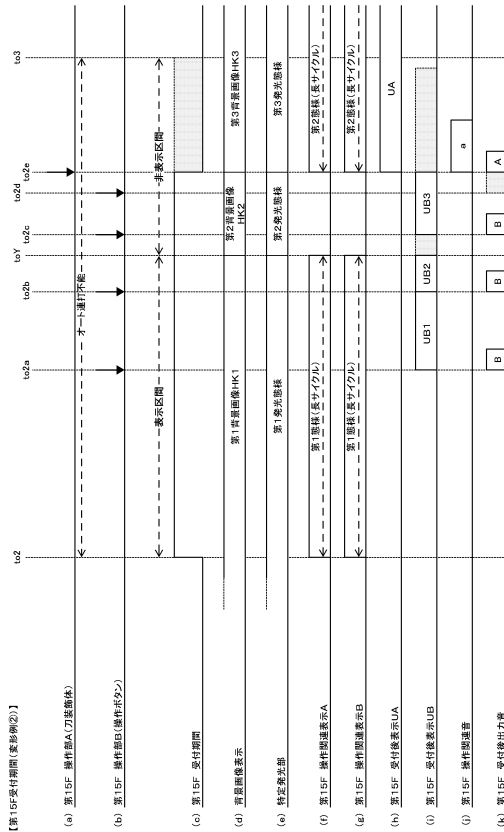
10

20

【図 3 2 7】



【図 3 2 8】

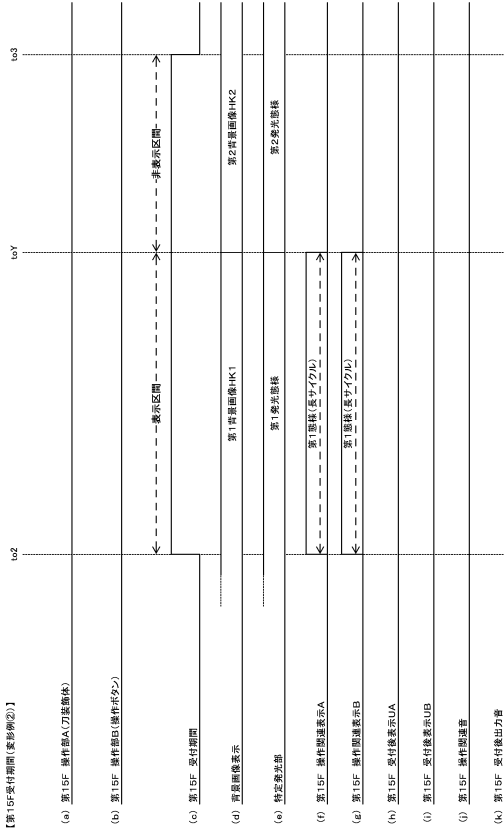


30

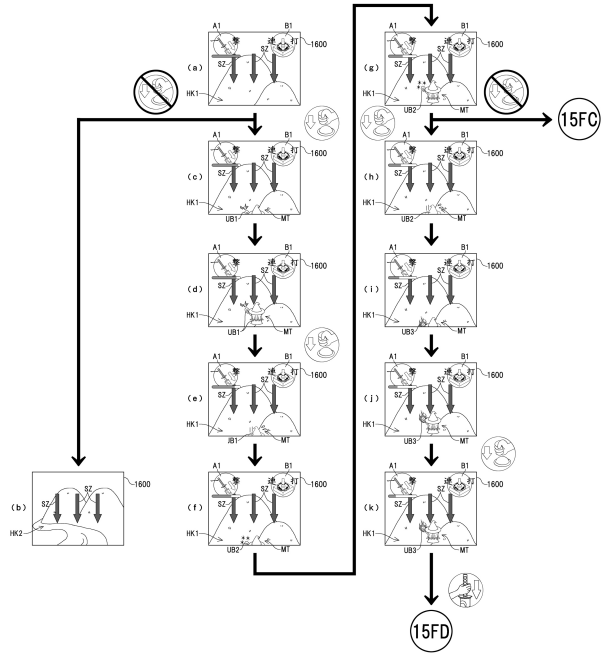
40

50

【図 3 2 9】



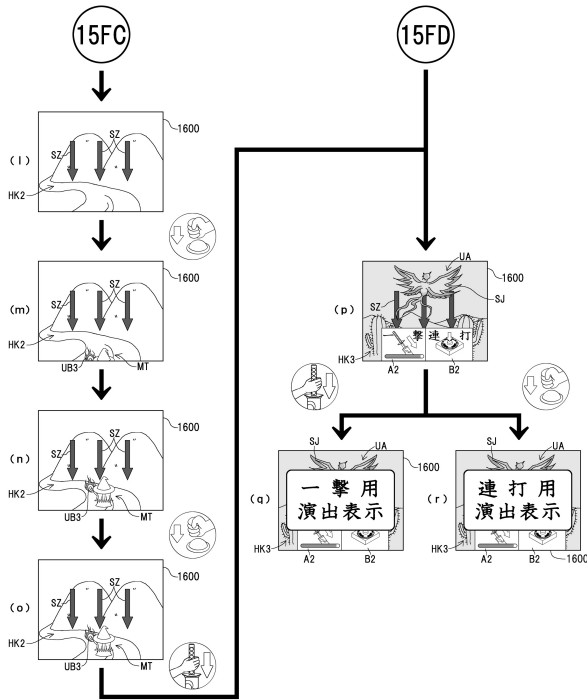
【図 3 3 0】



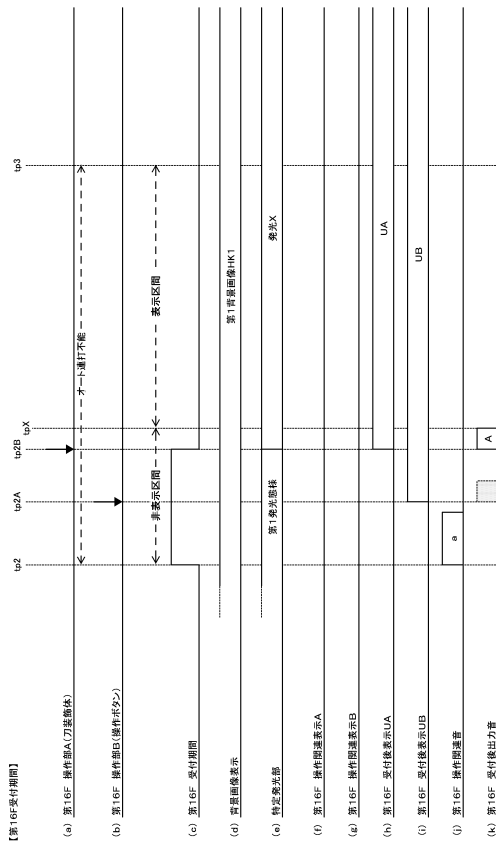
10

20

【図 3 3 1】



【図 3 3 2】

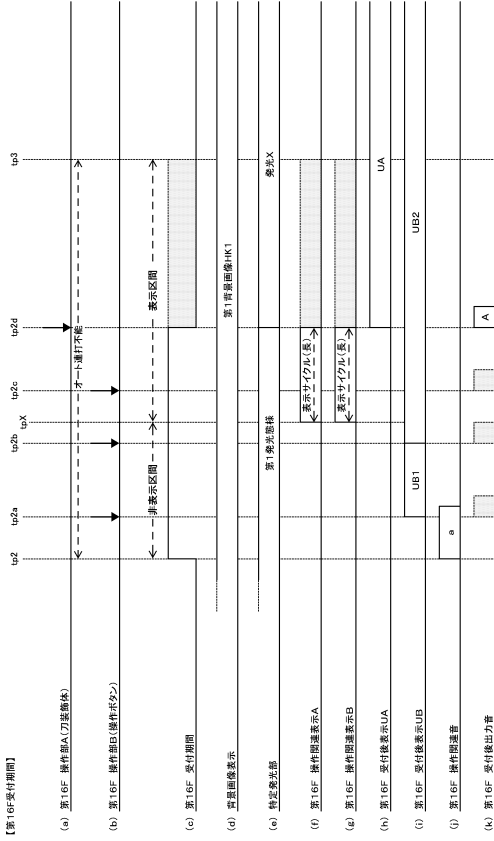


30

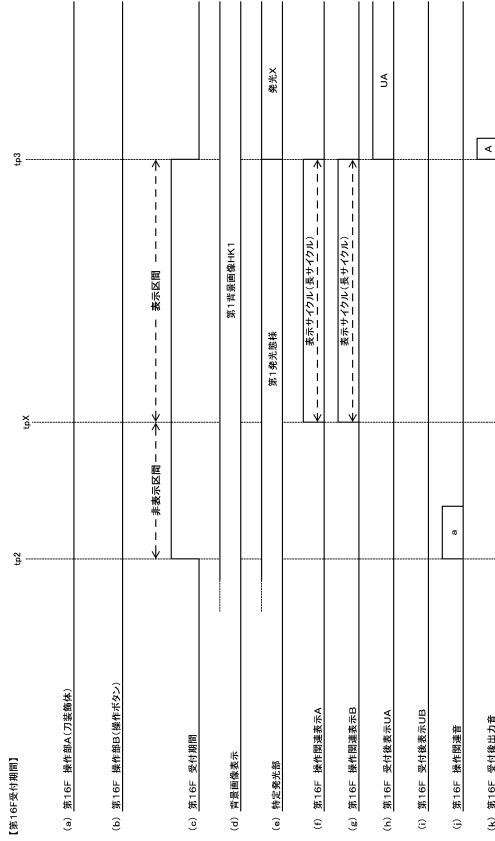
40

50

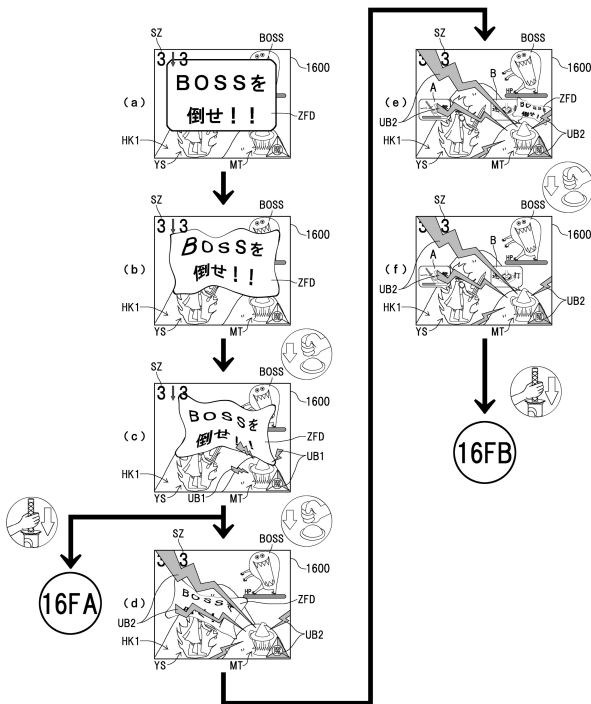
【図 3 3 3】



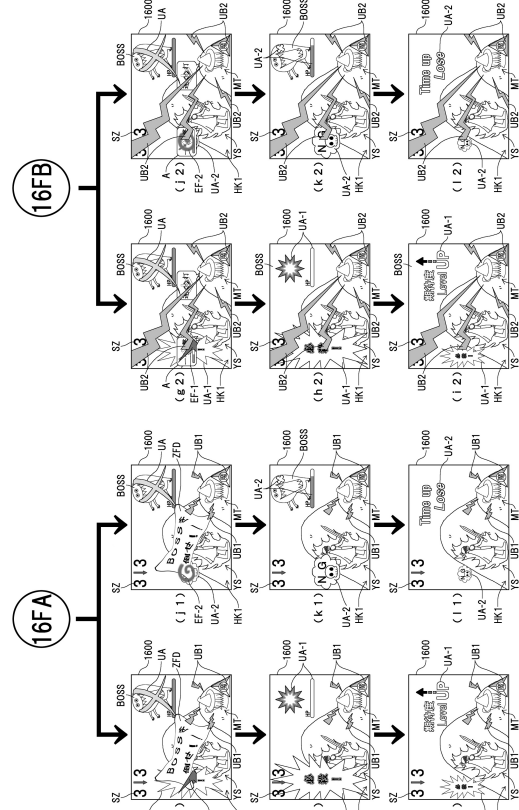
【図 3 3 4】



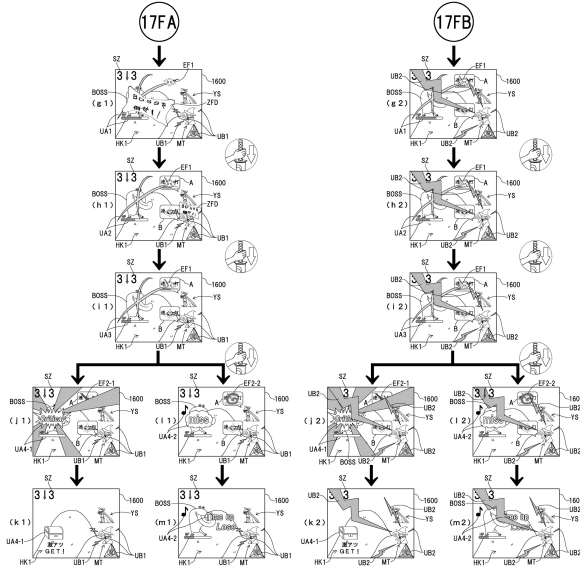
【図 3 3 5】



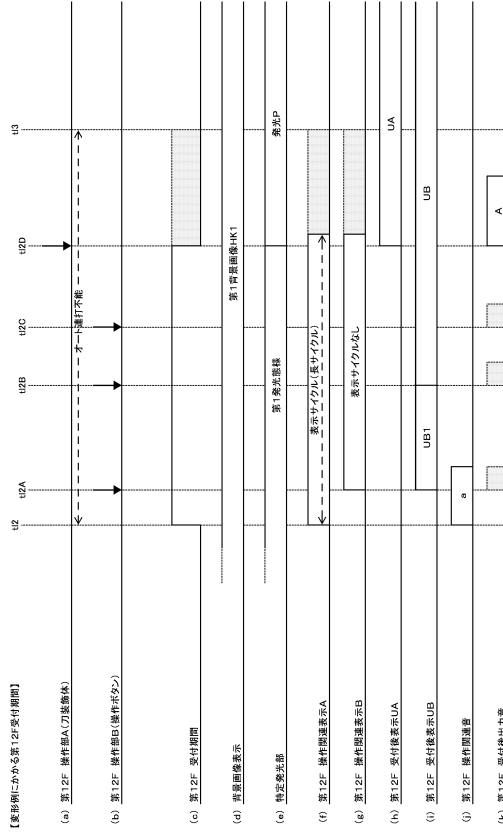
【図 3 3 6】



【 3 4 1 】



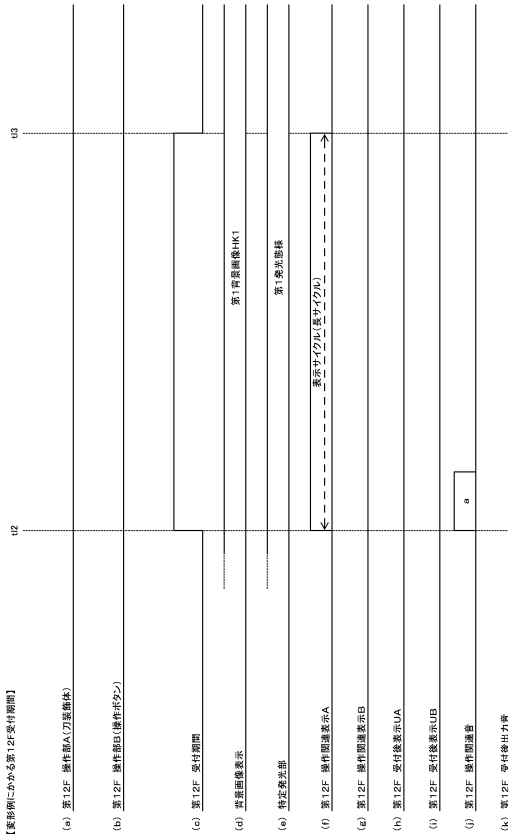
【 3 4 2 】



10

20

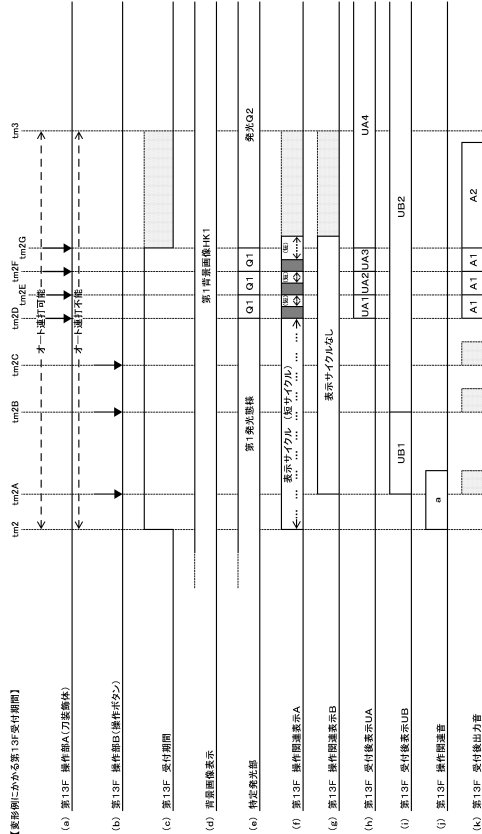
【 3 4 3 】



30

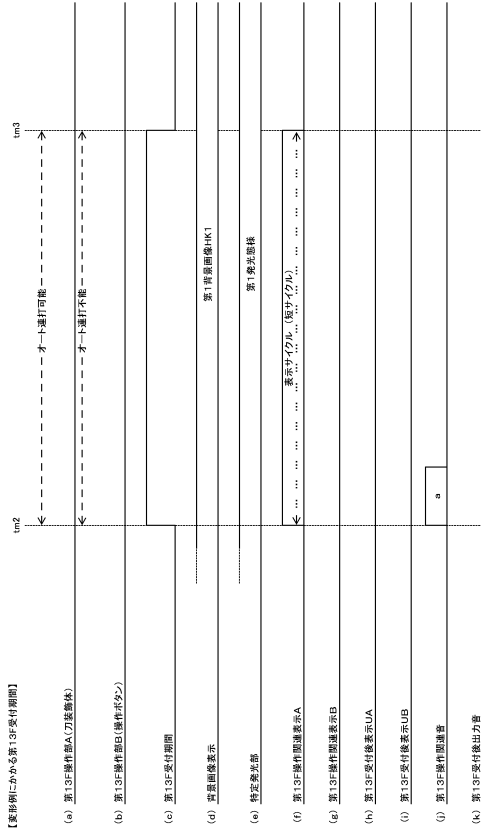
40

【 3 4 4 】

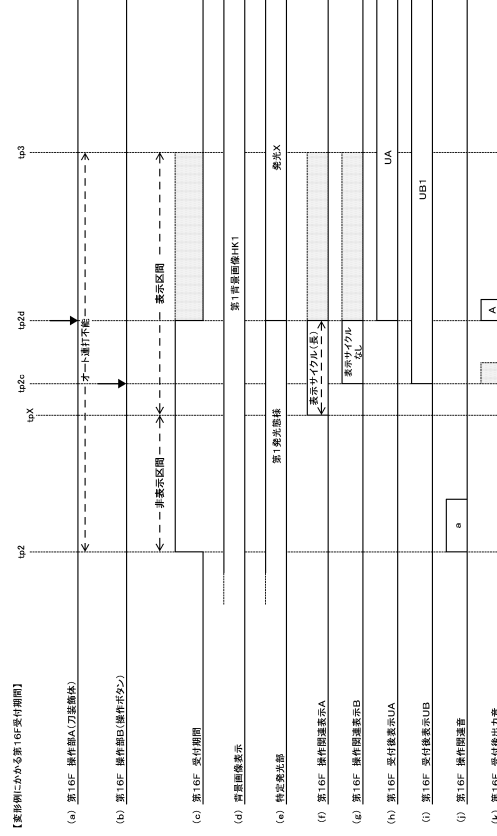


50

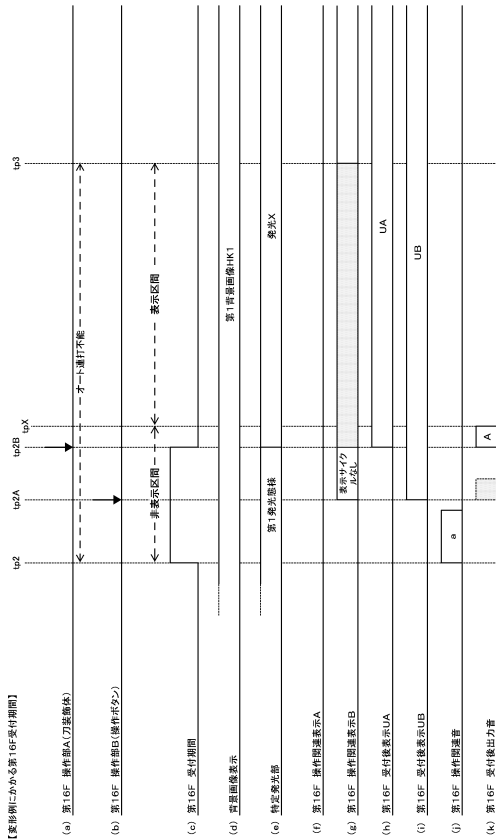
【図 3 4 5】



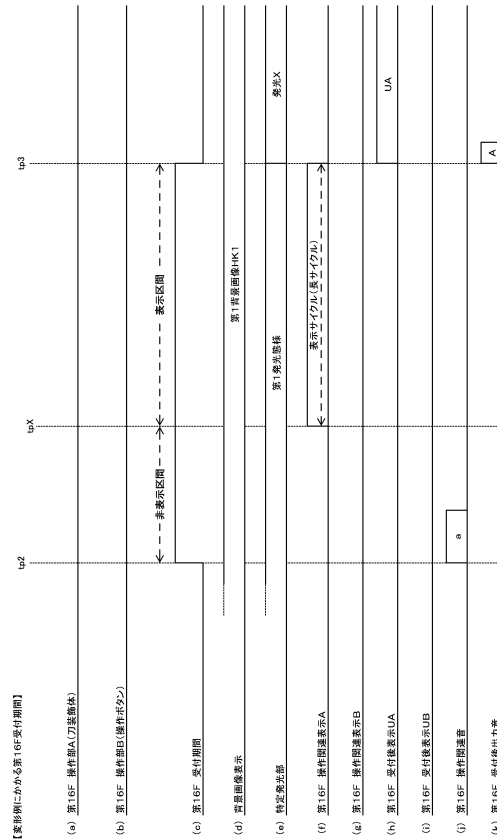
【図 3 4 6】



【図 3 4 7】



【図 3 4 8】



フロントページの続き

- (56)参考文献 特許第 6 8 9 3 3 8 9 (J P , B 2)
特開 2 0 1 7 - 0 3 5 4 7 6 (J P , A)
特開 2 0 1 7 - 1 7 6 4 2 0 (J P , A)
特開 2 0 1 7 - 0 0 0 5 2 0 (J P , A)
- (58)調査した分野 (Int.Cl. , D B 名)
A 6 3 F 7 / 0 2