



(12) 实用新型专利

(10) 授权公告号 CN 221975397 U

(45) 授权公告日 2024. 11. 08

(21) 申请号 202323339270.9

(22) 申请日 2023.12.08

(73) 专利权人 浙江鸿泰净化工程有限公司
地址 310000 浙江省杭州市九环路63号3-1530室

(72) 发明人 徐珉 陆玉亮

(74) 专利代理机构 湖北知正知识产权代理事务
所(特殊普通合伙) 44483
专利代理师 张晓

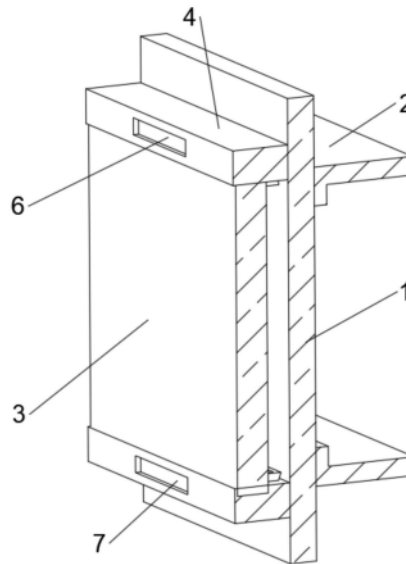
(51) Int. Cl.
F24F 7/00 (2021.01)
F24F 11/74 (2018.01)

权利要求书1页 说明书4页 附图3页

(54) 实用新型名称
一种幕墙呼吸口结构

(57) 摘要

本实用新型公开了一种幕墙呼吸口结构,包括内层幕墙,所述内层幕墙、外层幕墙和所述外壁连接座之间组成热通道,所述外壁连接座与所述内层幕墙的侧边相连,所述外层幕墙与所述外壁连接座之间通过设置的固定螺栓固定相连,上端所述外壁连接座的内部设置有用于可调呼吸口大小的幕墙呼吸口调节组件,下端所述外壁连接座上设置有用于空气进入的底部进风组件,本实用新型通过在外壁连接座上设置有幕墙呼吸口调节组件和底部进风组件,从而使得热通道内的气流加快排出,避免热通道内部堆积的热气流较多而无法及时排出,从而引起的内层幕墙表面温度升高,避免内层幕墙内侧室内温度升高,影响室内温度,方便用户的使用。



1. 一种幕墙呼吸口结构,包括内层幕墙(1),其特征在于:所述内层幕墙(1)的侧边对称设置有两个用于连接的内层连接架(2),所述内层幕墙(1)的侧边设置有外层幕墙(3),所述外层幕墙(3)的两端均设置有外壁连接座(4),所述内层幕墙(1)、外层幕墙(3)和所述外壁连接座(4)之间组成热通道,所述外壁连接座(4)与所述内层幕墙(1)的侧边相连,所述外层幕墙(3)与所述外壁连接座(4)之间通过设置的固定螺栓(5)固定相连,上端所述外壁连接座(4)的内部设置有用于可调呼吸口大小的幕墙呼吸口调节组件(6),下端所述外壁连接座(4)上设置有用于空气进入的底部进风组件(7);

所述幕墙呼吸口调节组件(6)包括设置在上端所述外壁连接座(4)内的热气流排出通道(601),所述热气流排出通道(601)的顶端开口设置有排气罩(602),所述热气流排出通道(601)的侧边开设有转动凹槽(603),所述转动凹槽(603)的顶壁上设置有滑动凹槽(604),所述热气流排出通道(601)的内壁上设置有固定插槽(605),所述滑动凹槽(604)内滑动插设有调节闭合板(606),所述调节闭合板(606)的端部插设至所述固定插槽(605)内,所述转动凹槽(603)内转动设置有调节螺杆(607),所述调节螺杆(607)上套设有调节螺套(608),所述调节螺套(608)的顶端与所述调节闭合板(606)端部的底侧相连,所述热气流排出通道(601)的出口端设置有顶部防尘网(609)。

2. 根据权利要求1所述的一种幕墙呼吸口结构,其特征在于:所述底部进风组件(7)包括设置在下端所述外壁连接座(4)内的进风通道(701),所述进风通道(701)的进风口设置有进风防尘网(702)。

3. 根据权利要求2所述的一种幕墙呼吸口结构,其特征在于:所述调节螺杆(607)的端部设置有便于用户转动调节的连接把。

4. 根据权利要求3所述的一种幕墙呼吸口结构,其特征在于:所述排气罩(602)的底端呈便于对所述热通道内上升气流导出的喇叭状。

5. 根据权利要求4所述的一种幕墙呼吸口结构,其特征在于:所述热气流排出通道(601)的一端通向外界,所述热气流排出通道(601)的另一端通向所述热通道。

6. 根据权利要求5所述的一种幕墙呼吸口结构,其特征在于:所述进风通道(701)的一端通向外界,所述进风通道(701)的另一端通向所述热通道。

一种幕墙呼吸口结构

技术领域

[0001] 本实用新型涉及呼吸式节能幕墙技术领域,具体涉及一种幕墙呼吸口结构。

背景技术

[0002] 呼吸式幕墙又称热通道幕墙、气循环幕墙、双层幕墙等,是由外层幕墙、热通道(空气间层)和内层幕墙(或门、窗)共同组成,且热通道内能形成空气有序流动的建筑幕墙。呼吸式幕墙是一种新型的节能环保幕墙,是幕墙技术的新发展。根据热通道幕墙的空气流循环方式以及呼吸口所在的方位,可将其分为“封闭式内通风体系”和可自然通风的“敞开式外通风体系”的两种类型。

[0003] 而现有的呼吸式节能幕墙呼吸口结构大小固定,不能进行开口的适当调节,进而在炎热的夏季使用时,由于外墙遭受太阳暴晒,进而会使得外墙与内墙之间形成的热通道内部空气热量急剧升高,如不能及时对其间的热空气进行排出,就会导致热空气传递至内墙上,从而传递至室内,造成室内温度升高,不便于用户的使用。

实用新型内容

[0004] 本实用新型的目的在于提供一种幕墙呼吸口结构,解决上述背景中提出的问题。

[0005] 为解决上述技术问题,本实用新型具体提供下述技术方案:

[0006] 本实用新型提供了一种幕墙呼吸口结构,包括内层幕墙,所述内层幕墙的侧边对称设置有两个用于连接的内层连接架,所述内层幕墙的侧边设置有外层幕墙,所述外层幕墙的两端均设置有外壁连接座,所述内层幕墙、外层幕墙和所述外壁连接座之间组成热通道,所述外壁连接座与所述内层幕墙的侧边相连,所述外层幕墙与所述外壁连接座之间通过设置的固定螺栓固定相连,上端所述外壁连接座的内部设置有用于可调呼吸口大小的幕墙呼吸口调节组件,下端所述外壁连接座上设置有用于空气进入的底部进风组件;

[0007] 所述幕墙呼吸口调节组件包括设置在上端所述外壁连接座内的热气流排出通道,所述热气流排出通道的顶端开口设置有排气罩,所述热气流排出通道的侧边开设有转动凹槽,所述转动凹槽的顶壁上设置有滑动凹槽,所述热气流排出通道的内壁上设置有固定插槽,所述滑动凹槽内滑动插设有调节闭合板,所述调节闭合板的端部插设至所述固定插槽内,所述转动凹槽内转动设置有调节螺杆,所述调节螺杆上套设有调节螺套,所述调节螺套的顶端与所述调节闭合板端部的底侧相连,所述热气流排出通道的出口端设置有顶部防尘网。

[0008] 作为本实用新型的一种优选方案,所述底部进风组件包括设置在下端所述外壁连接座内的进风通道,所述进风通道的进风口设置有进风防尘网。

[0009] 作为本实用新型的一种优选方案,所述调节螺杆的端部设置有便于用户转动调节的连接把。

[0010] 作为本实用新型的一种优选方案,所述排气罩的底端呈便于对所述热通道内上升气流导出的喇叭状。

[0011] 作为本实用新型的一种优选方案,所述热气流排出通道的一端通向外界,所述热气流排出通道的另一端通向所述热通道。

[0012] 作为本实用新型的一种优选方案,所述进风通道的一端通向外界,所述进风通道的另一端通向所述热通道。

[0013] 本实用新型与现有技术相比较具有如下有益效果:

[0014] 本实用新型通过在外壁连接座上设置有幕墙呼吸口调节组件和底部进风组件,幕墙呼吸口调节组件能够在炎热的夏季,当外层幕墙正面被太阳曝晒而导致外层幕墙和内层幕墙之间的热通道内部气流温度急剧升高时,用户可通过对幕墙呼吸口调节组件内排风口的大小进行调节,进而增大排风量,进而对热通道内部的气流进行及时的疏导出去,而底部进风组件则能够使得外界的气流进入到热通道内,加快气流的上升,从而使得热通道内的气流加快排出,避免热通道内部堆积的热气流较多而无法及时排出,从而引起的内层幕墙表面温度升高,避免内层幕墙内侧室内温度升高,影响室内温度,方便用户的使用。

附图说明

[0015] 为了更清楚地说明本实用新型的实施方式或现有技术中的技术方案,下面将对实施方式或现有技术描述中所需要使用的附图作简单地介绍。显而易见地,下面描述中的附图仅仅是示例性的,对于本领域普通技术人员来讲,在不付出创造性劳动的前提下,还可以根据提供的附图引伸获得其它的实施附图。

[0016] 图1为本实用新型实施方式的结构立体示意图。

[0017] 图2为本实用新型实施方式的结构主视剖面示意图。

[0018] 图3为本实用新型实施方式中图2中幕墙呼吸口调节组件的结构放大示意图。

[0019] 图4为本实用新型实施方式中图2中底部进风组件的结构放大示意图。

[0020] 图中的标号分别表示如下:

[0021] 1、内层幕墙;2、内层连接架;3、外层幕墙;4、外壁连接座;5、固定螺栓;6、幕墙呼吸口调节组件;7、底部进风组件;

[0022] 601、热气流排出通道;602、排气罩;603、转动凹槽;604、滑动凹槽;605、固定插槽;606、调节闭合板;607、调节螺杆;608、调节螺套;609、顶部防尘网;

[0023] 701、进风通道;702、进风防尘网。

具体实施方式

[0024] 下面将结合本实用新型实施例中的附图,对本实用新型实施例中的技术方案进行清楚、完整地描述,显然,所描述的实施例仅仅是本实用新型一部分实施例,而不是全部的实施例。基于本实用新型中的实施例,本领域普通技术人员在没有做出创造性劳动前提下所获得的所有其他实施例,都属于本实用新型保护的范围。

[0025] 如图1至图4所示,本实用新型提供了一种幕墙呼吸口结构,包括内层幕墙1,内层幕墙1的侧边对称设置有两个用于连接的内层连接架2,内层幕墙1的侧边设置有外层幕墙3,外层幕墙3的两端均设置有外壁连接座4,内层幕墙1、外层幕墙3和外壁连接座4之间组成热通道,外壁连接座4与内层幕墙1的侧边相连,外层幕墙3与外壁连接座4之间通过设置的固定螺栓5固定相连,上端外壁连接座4的内部设置有用于可调呼吸口大小的幕墙呼吸口调

节组件6,下端外壁连接座4上设置有用于空气进入的底部进风组件7。

[0026] 在本实施方式中,由于现有的呼吸式节能幕墙呼吸口结构大小固定,不能进行开口的适当调节,进而在炎热的夏季使用时,由于外墙遭受太阳暴晒,进而会使得外墙与内墙之间形成的热通道内部空气热量急剧升高,如不能及时对其间的热空气进行排出,就会导致热空气传递至内墙上,从而传递至室内,造成室内温度升高,不便于用户的使用。

[0027] 在本实施方式中,通过在外壁连接座4上设置有幕墙呼吸口调节组件6和底部进风组件7,幕墙呼吸口调节组件6能够在炎热的夏季,当外层幕墙3正面被太阳曝晒而导致外层幕墙3和内层幕墙1之间的热通道内部气流温度急剧升高时,用户可通过对幕墙呼吸口调节组件6内排风口的大小进行调节,进而增大排风量,进而对热通道内部的气流进行及时的疏导出去,而底部进风组件7则能够使得外界的气流进入到热通道内,加快气流的上升,从而使得热通道内的气流加快排出,避免热通道内部堆积的热气流较多而无法及时排出,从而引起的内层幕墙1表面温度升高,而带来的内层幕墙1内侧室内温度升高,而冬天时,则可以将幕墙呼吸口调节组件6内的排风口调小,避免外界大量冷空气传递至内层幕墙1表面,影响室内温度,方便用户的使用。

[0028] 如图1至图4所示,在本实施方式中,幕墙呼吸口调节组件6包括设置在上端外壁连接座4内的热气流排出通道601,热气流排出通道601的顶端开口设置有排气罩602,热气流排出通道601的侧边开设有转动凹槽603,转动凹槽603的顶壁上设置有滑动凹槽604,热气流排出通道601的内壁上设置有固定插槽605。

[0029] 滑动凹槽604内滑动插设有调节闭合板606,调节闭合板606的端部插设至固定插槽605内,转动凹槽603内转动设置有调节螺杆607,调节螺杆607上套设有调节螺套608,调节螺套608的顶端与调节闭合板606端部的底侧相连,热气流排出通道601的出口端设置有顶部防尘网609。

[0030] 底部进风组件7包括设置在下端外壁连接座4内的进风通道701,进风通道701的进风口设置有进风防尘网702。

[0031] 调节螺杆607的端部设置有便于用户转动调节的连接把。

[0032] 排气罩602的底端呈便于对热通道内上升气流导出的喇叭状。

[0033] 热气流排出通道601的一端通向外界,热气流排出通道601的另一端通向热通道。

[0034] 进风通道701的一端通向外界,进风通道701的另一端通向热通道。

[0035] 工作原理:

[0036] 在具体操作时,当在炎热的夏季进行使用时,当外层幕墙3和内层幕墙1之间的热通道内部温度持续升高时,用户可通过对调节螺杆607进行转动,使得套设在调节螺杆607上的调节螺套608能够带动与之相连的调节闭合板606逐渐从热气流排出通道601的内腔中脱离。

[0037] 进而对热气流排出通道601的内腔开口进行持续扩大,从而增大热气流排出通道601的气流排出口径,加快积蓄在热通道内的气流快速排出。

[0038] 而设置在底端外壁连接座4中的底部进风组件7,其中底部进风组件7中的进风通道701能够对外界的气流进行引入,从而加快热通道内的气流流通量,快速降低热通道内的气流温度,避免热量传递至内层幕墙1上。

[0039] 以上实施例仅为本申请的示例性实施例,不用于限制本申请,本申请的保护范围

由权利要求书限定。本领域技术人员可以在本申请的实质和保护范围内,对本申请做出各种修改或等同替换,这种修改或等同替换也应视为落在本申请的保护范围内。

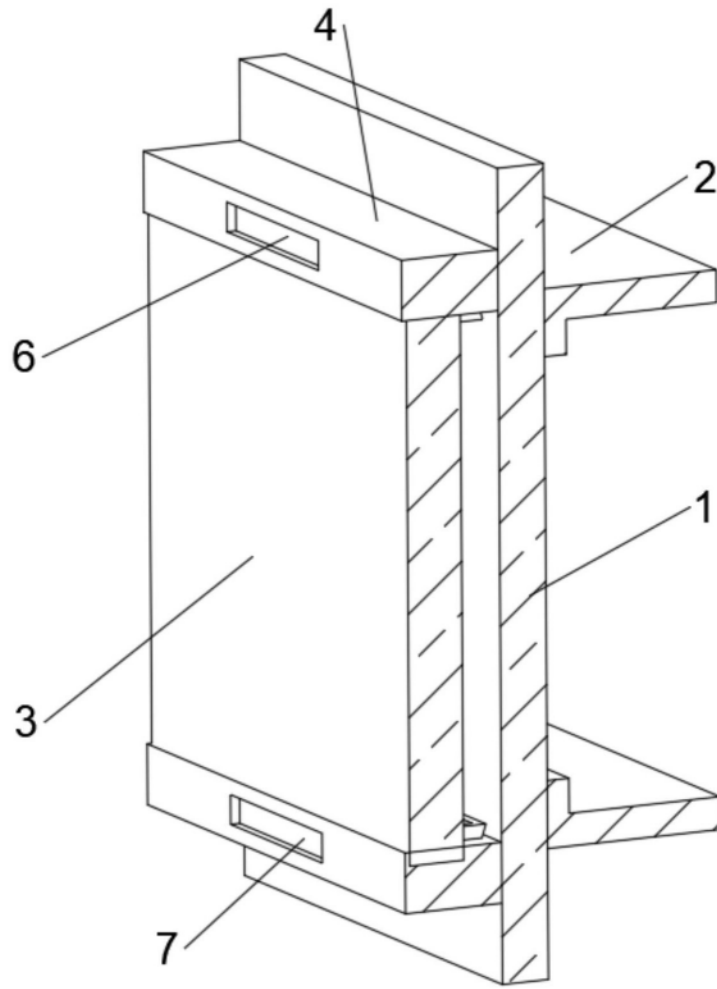


图1

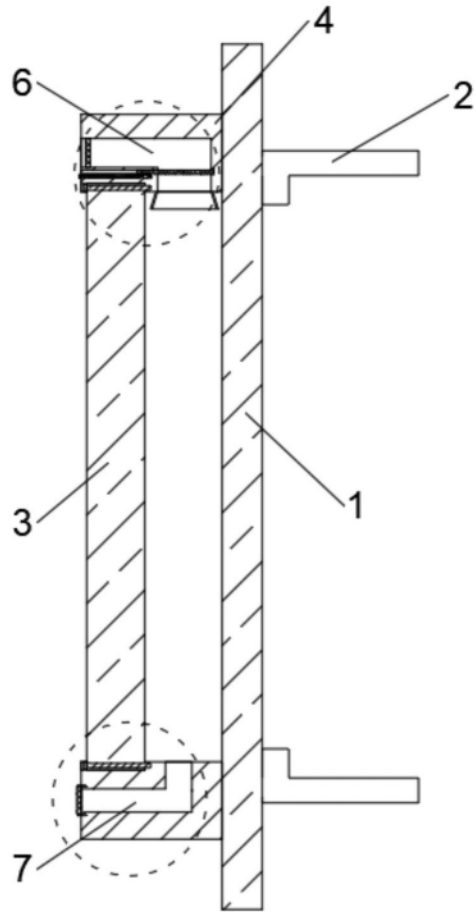


图2

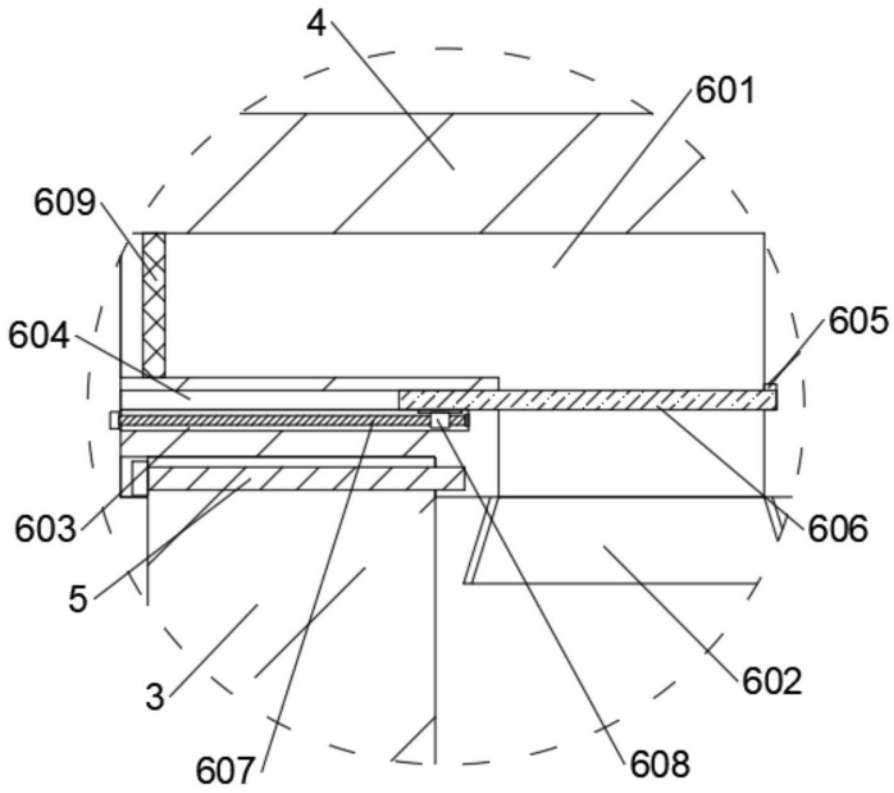


图3

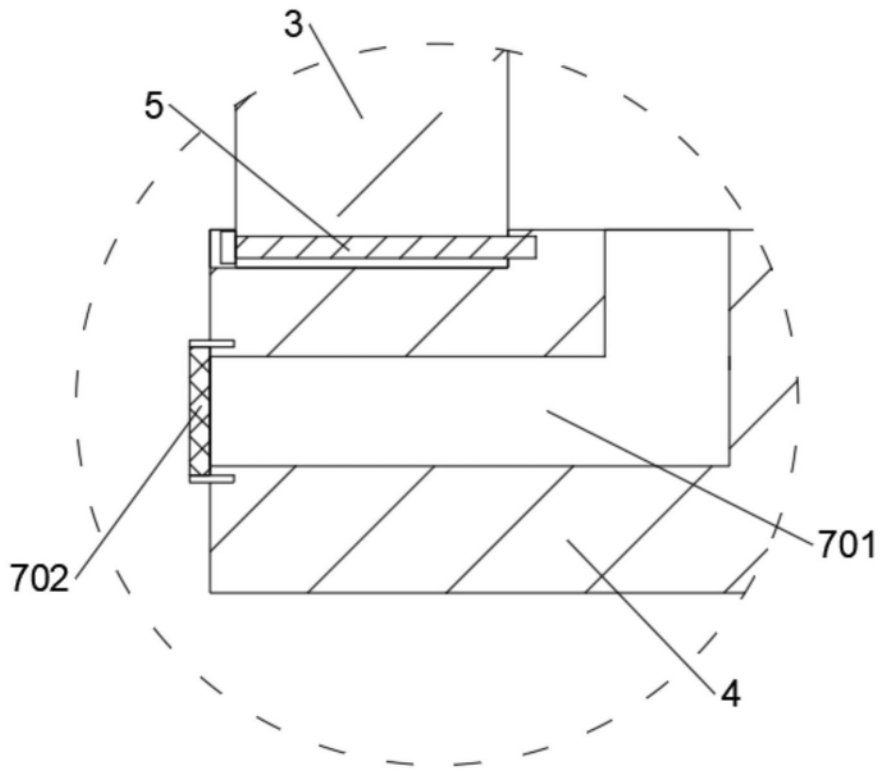


图4