



(12) 实用新型专利

(10) 授权公告号 CN 221692632 U

(45) 授权公告日 2024. 09. 13

(21) 申请号 202323643931.7

A62B 18/10 (2006.01)

(22) 申请日 2023.12.29

A62B 9/02 (2006.01)

(73) 专利权人 山东省豫星医疗器械科技有限公司

地址 274503 山东省菏泽市东明县刘楼镇
刘楼村东200米

(72) 发明人 张郑

(74) 专利代理机构 济南方宇专利代理事务所
(普通合伙) 37251

专利代理师 何书红

(51) Int. Cl.

A62B 7/10 (2006.01)

A62B 18/02 (2006.01)

A62B 23/02 (2006.01)

A62B 18/08 (2006.01)

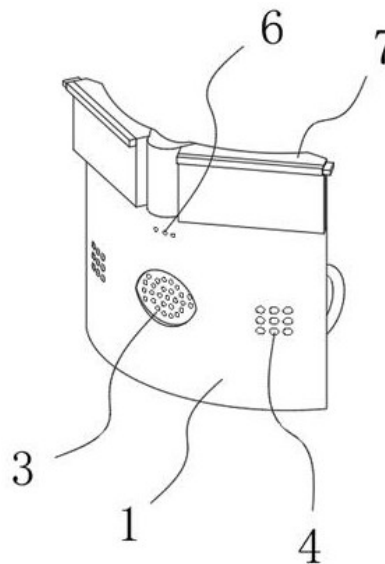
权利要求书1页 说明书3页 附图3页

(54) 实用新型名称

一种防护面罩

(57) 摘要

本实用新型公开了一种防护面罩,涉及面罩技术领域,解决了现有装置防护效果低和眼罩上的灰尘不易清理的问题,采用了如下方案:所述口罩的前侧中心装配有与嘴部位置相对的吸气阀,所述口罩的前侧装配有两组位于吸气阀左右两侧的呼气阀,该一种防护面罩,通过呼气阀、吸气阀、通气孔和眼罩的设置,呼气阀和吸气阀可以便于嘴部进行呼吸,通气孔可以便于鼻部进行呼吸,眼罩可以对眼睛进行防护,眼镜片可以便于眼睛观察物体,防护性全面,防护效果好,同时通过滑槽、滑座、清理条的设置,当眼镜片上沾满灰尘时,通过控制滑座在滑槽内上下滑动,从而带动清理条在眼睛片上进行上下的清理刮刷,从而保持眼镜片的干净度,清理简单方便,及时不费力。



1. 一种防护面罩,包括口罩(1),所述口罩(1)的顶面固定安装有与鼻子相适配的鼻罩(2);

其特征在于:所述口罩(1)的前侧中心装配有与嘴部位置相对的吸气阀(3),所述口罩(1)的前侧装配有两组位于吸气阀(3)左右两侧的呼气阀(4),所述口罩(1)的顶面开设有三组与鼻罩(2)位置相对的通气孔(5),所述口罩(1)的前侧开设有三组与通气孔(5)相连接的排气孔(6),所述口罩(1)的顶面装配有两组分别位于鼻罩(2)左右两侧的眼罩(7),所述眼罩(7)的前侧装配有眼镜片(10),且排气孔(6)的内壁上装配有无纺布层;

所述眼罩(7)的外侧开设有滑槽(11),所述滑槽(11)上滑动连接有滑座(12),所述眼镜片(10)的外侧上装配有规格相适配的清理条(13),所述清理条(13)与滑座(12)相连接,所述眼镜片(10)为平面镜片,所述清理条(13)与眼镜片(10)贴合的一面为橡胶材料制成,所述眼罩(7)为橡胶材质制成。

2. 根据权利要求1所述的一种防护面罩,其特征在于:所述吸气阀(3)和呼气阀(4)的外壁上装配有无纺布层和活性炭吸附层。

3. 根据权利要求1所述的一种防护面罩,其特征在于:所述吸气阀(3)和呼气阀(4)通过卡槽与口罩(1)相连接。

4. 根据权利要求1所述的一种防护面罩,其特征在于:所述口罩(1)的顶面开设有多组位置相对的插孔(8),所述眼罩(7)的底面固定安装有与插孔(8)规格相适配的插杆(9)。

5. 根据权利要求1所述的一种防护面罩,其特征在于:所述口罩(1)的左右两侧固定安装有规格相适配的且带有弹性的耳把带(14)。

6. 根据权利要求1所述的一种防护面罩,其特征在于:所述鼻罩(2)的内壁上装配有硅胶软垫层。

7. 根据权利要求1所述的一种防护面罩,其特征在于:所述眼镜片(10)与眼罩(7)通过卡槽相连接。

一种防护面罩

技术领域

[0001] 本实用新型涉及面罩技术领域,具体为一种防护面罩。

背景技术

[0002] 口罩等防护用品已经与人们的日常生活联系越来越紧密,口罩、面罩不仅能够防护人体不受飞沫、病毒的影响,还能够防护雾霾、风沙,此外,口罩、面罩还能够防护人体不受花粉、柳絮等过敏原的影响,对人们的身体健康起到了良好的保护作用。

[0003] 经检索,专利申请号为CN216853877U的申请书中,公开了一种防护面罩,包括面罩本体、滤芯和绑带,滤芯可拆卸安装在面罩本体上,面罩本体上设置有鼻梁贴合部和两个面颊贴合部,鼻梁贴合部和两个面颊贴合部均由硅胶材料制成,鼻梁贴合部与两个面颊贴合部平滑连接,绑带的两端分别单独与两个面颊贴合部连接,通过硅胶制成的面罩可以很好的贴合脸部,从而提高防尘防护的效果。

[0004] 但是由于面罩的设置,只能对口部和鼻部进行防护,导致灰尘容易进入到眼睛里,不能对眼部进行防护,防护效果不全面,导致防护的效果低,实用性低,同时由于眼罩上容易积累灰尘,灰尘过多容易对眼睛进行遮挡,导致看不清,而眼罩的设置也不方便对眼罩上的灰尘进行清理,不能及时的将灰尘进行清理,使用不方便。

[0005] 因此,我们提出了一种防护面罩。

实用新型内容

[0006] 针对现有技术的不足,本实用新型提供了一种防护面罩,解决了现有装置防护效果低和眼罩上的灰尘不易清理的问题。

[0007] 为实现以上目的,本实用新型通过以下技术方案予以实现:一种防护面罩,包括口罩,所述口罩的顶面固定安装有与鼻子相适配的鼻罩;

[0008] 所述口罩的前侧中心装配有与嘴部位置相对的吸气阀,所述口罩的前侧装配有两组位于吸气阀左右两侧的呼气阀,所述口罩的顶面开设有三组与鼻罩位置相对的通气孔,所述口罩的前侧开设有三组与通气孔相连接的排气孔,所述口罩的顶面装配有两组分别位于鼻罩左右两侧的眼罩,所述眼罩的前侧装配有眼镜片,且排气孔的内壁上装配有无纺布层;

[0009] 所述眼罩的外侧开设有滑槽,所述滑槽上滑动连接有滑座,所述眼镜片的外侧上装配有规格相适配的清洁条,所述清洁条与滑座相连接,所述眼镜片为平面镜片,所述清洁条与眼镜片贴合的一面为橡胶材料制成,所述眼罩为橡胶材质制成。

[0010] 优选的,所述吸气阀和呼气阀的外壁上装配有无纺布层和活性炭吸附层,这样可以对吸入的气体进行过滤,防止灰尘进入到口部,同时也防止自身的病毒气体排到空气中。

[0011] 优选的,所述吸气阀和呼气阀通过卡槽与口罩相连接,这样可以方便对呼气阀和吸气阀进行更换。

[0012] 优选的,所述口罩的顶面开设有三组位置相对的插孔,所述眼罩的底面固定安装

有与插孔规格相适配的插杆,这样可以方便对眼罩的安装和拆除,从而便于对眼罩整体进行清洗。

[0013] 优选的,所述口罩的左右两侧固定安装有规格相适配的且带有弹性的耳把带,这样可以方便将装置整体的挂在耳朵上,使其与面部贴合,便于穿戴。

[0014] 优选的,所述鼻罩的内壁上装配有硅胶软垫层,这样可以提高穿戴的舒适度。

[0015] 优选的,所述眼睛片与眼罩通过卡槽相连接,这样可以根据需要对眼睛片进行更换,提高实用性。

[0016] 本实用新型提供了一种防护面罩。具备以下有益效果:

[0017] 1、该一种防护面罩,通过呼气阀、吸气阀、通气孔和眼罩的设置,呼气阀和吸气阀可以便于嘴部进行呼吸,通气孔可以便于鼻部进行呼吸,眼罩可以对眼睛进行防护,眼镜片可以便于眼睛观察物体,防护性全面,防护效果好;

[0018] 2、同时通过滑槽、滑座、清理条的设置,当眼镜片上沾满灰尘时,可以通过控制滑座在滑槽内上下滑动,从而带动清理条在眼睛片上进行上下的清理刮刷,从而保持眼镜片的干净度,清理简单方便,及时不费力。

附图说明

[0019] 图1为本实用新型整体的结构示意图;

[0020] 图2为本实用新型面罩内部的结构示意图;

[0021] 图3为本实用新型口罩的结构示意图;

[0022] 图4为本实用新型眼罩的结构示意图。

[0023] 图中:1、口罩;2、鼻罩;3、吸气阀;4、呼气阀;5、通气孔;6、排气孔;7、眼罩;8、插孔;9、插杆;10、眼镜片;11、滑槽;12、滑座;13、清理条;14、耳把带。

具体实施方式

[0024] 下面将结合本实用新型实施例中的附图,对本实用新型实施例中的技术方案进行清楚、完整地描述,显然,所描述的实施例仅仅是本实用新型一部分实施例,而不是全部的实施例。基于本实用新型中的实施例,本领域普通技术人员在没有做出创造性劳动前提下所获得的所有其他实施例,都属于本实用新型保护的范围。

实施例

[0025] 如图1-4所示:口罩1的前侧中心装配有与嘴部位置相对的吸气阀3,口罩1的前侧装配有两组位于吸气阀3左右两侧的呼气阀4,口罩1的顶面开设有三组与鼻罩2位置相对的通气孔5,口罩1的前侧开设有三组与通气孔5相连接的排气孔6,口罩1的顶面装配有两组分别位于鼻罩2左右两侧的眼罩7,眼罩7的前侧装配有眼镜片10,且排气孔6的内壁上装配有无纺布层,通过呼气阀4、吸气阀3、通气孔5和眼罩7的设置,呼气阀4和吸气阀3可以便于嘴部进行呼吸,通气孔5可以便于鼻部进行呼吸,眼罩7可以对眼睛进行防护,眼镜片10可以便于眼睛观察物体,防护性全面,防护效果好。

实施例

[0026] 如图2-4所示:眼罩7的外侧开设有滑槽11,滑槽11上滑动连接有滑座12,眼镜片10的外侧上装配有规格相适配的清理条13,清理条13与滑座12相连接,眼镜片10为平面镜片,清理条13与眼镜片10贴合的一面为橡胶材料制成,眼罩7为橡胶材质制成,通过滑槽11、滑座12、清理条13的设置,当眼镜片10上沾满灰尘时,可以通过控制滑座11在滑槽12内上下滑动,从而带动清理条13在眼睛片10上进行上下的清理刮刷,从而保持眼镜片10的干净度,清理简单方便,及时不费力。

实施例

[0027] 如图3-4所示:口罩1的顶面开设有六组位置相对的插孔8,眼罩7的底面固定安装有与插孔8规格相适配的插杆9,这样可以方便对眼罩7的安装和拆除,从而便于对眼罩7整体进行清洗。

实施例

[0028] 如图1所示:吸气阀3和呼气阀4的外壁上装配有无纺布层和活性炭吸附层,这样可以对吸入的气体进行过滤,防止灰尘进入到口部,同时也防止自身的病毒气体排到空气中。

[0029] 本实用新型的工作原理及使用流程:当需要该装置工作时,先通过插孔8和插杆9将眼罩7安装在口罩1上,然后通过耳把带14将装置戴在面部上,呼气阀4和吸气阀3可以便于嘴部进行呼吸,通气孔5可以便于鼻部进行呼吸,眼罩7可以对眼睛进行防护,眼镜片10可以便于眼睛观察物体,当眼镜片10上沾满灰尘时,可以通过控制滑座11在滑槽12内上下滑动,从而带动清理条13在眼睛片10上进行上下的清理刮刷,从而保持眼镜片10的干净度。

[0030] 以上显示和描述了本实用新型的基本原理和主要特征和本实用新型的优点,对于本领域技术人员而言,显然本实用新型不限于上述示范性实施例的细节,而且在不背离本实用新型的精神或基本特征的情况下,能够以其他的具体形式实现本实用新型。因此,无论从哪一点来看,均应将实施例看作是示范性的,而且是非限制性的,本实用新型的范围由所附权利要求而不是上述说明限定,因此旨在将落在权利要求的等同要件的含义和范围内的所有变化囊括在本实用新型内。不应将权利要求中的任何附图标记视为限制所涉及的权利要求。

[0031] 此外,应当理解,虽然本说明书按照实施方式加以描述,但并非每个实施方式仅包含一个独立的技术方案,说明书的这种叙述方式仅仅是为清楚起见,本领域技术人员应当将说明书作为一个整体,各实施例中的技术方案也可以经适当组合,形成本领域技术人员可以理解的其他实施方式。

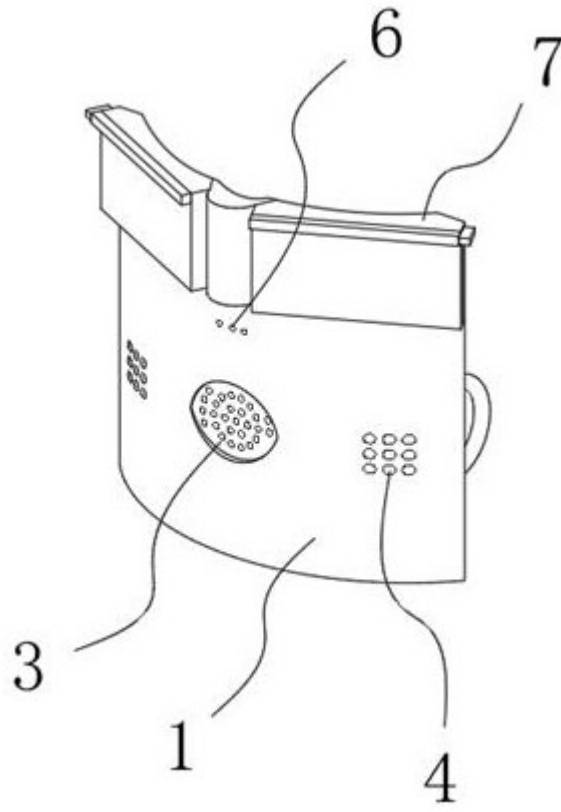


图 1

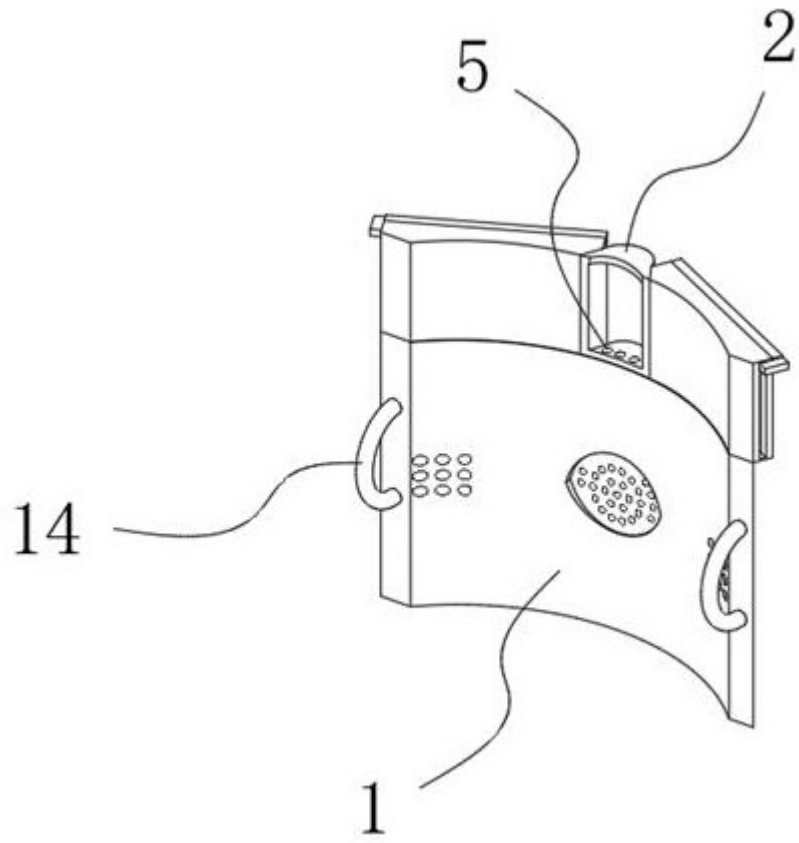


图 2

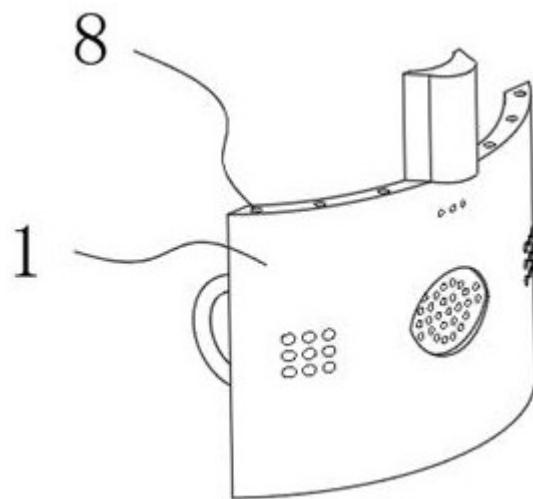


图 3

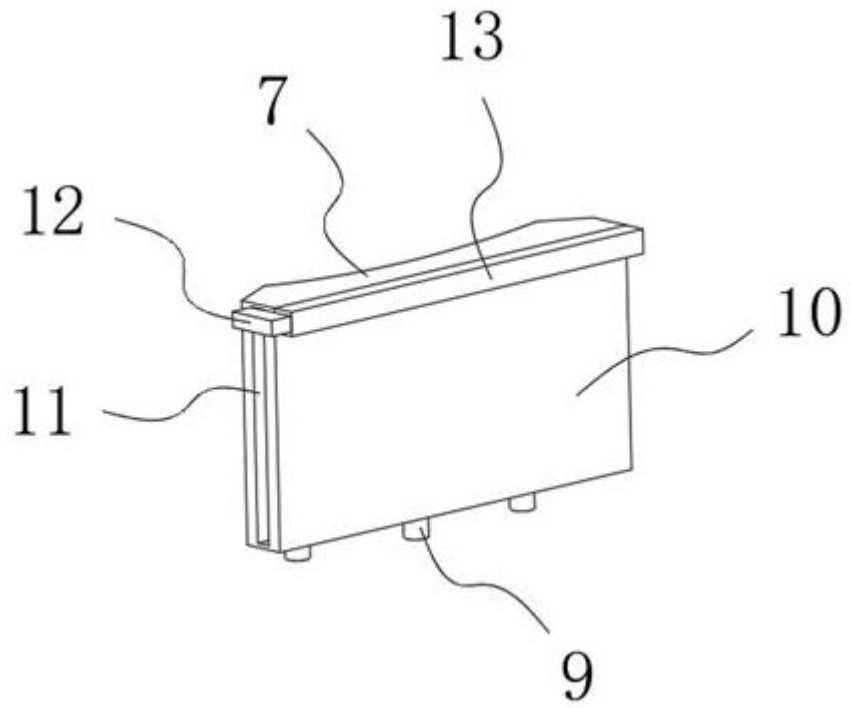


图 4