

(12) **FASCÍCULO DE PATENTE DE INVENÇÃO**

(22) Data de pedido: 2013.05.17	(73) Titular(es): ROBERTO ALEXANDER OLIVAL TRAVESSA CONCEIÇÃO À LAPA, Nº 21, 3º DIREITO 1200-633 LISBOA PT
(30) Prioridade(s):	
(43) Data de publicação do pedido: 2014.11.17	(72) Inventor(es): ROBERTO ALEXANDER OLIVAL PT
(45) Data e BPI da concessão: 2018.01.16 13/2018	(74) Mandatário: LUÍS MANUEL DE ALMADA DA SILVA CARVALHO RUA VÍCTOR CORDON, 14 1249-103 LISBOA PT

(54) Epígrafe: **UTENSÍLIO QUE PERMITE SEGURAR E CORTAR ALIMENTOS COM UMA SÓ MÃO**

(57) Resumo:

A PRESENTE INVENÇÃO DIZ RESPEITO A UM UTENSÍLIO QUE PERMITE SEGURAR E CORTAR OS ALIMENTOS COM UMA SÓ MÃO E QUE INCLUI, UM GARFO (2) E UMA FACA (5); O GARFO (2) COMPREENDE UM RASGO (1), AO LONGO DE TODO O CABO OU PEGA, DUAS PARTES LATERAIS (3), QUE SE DESENVOLVEM A PARTIR DA PARTE SUPERIOR DO CABO OU PEGA PARA BAIXO, E UMA ZONA MAGNÉTICA (6); UMA A FACA (5), INSERIDA PELA PARTE POSTERIOR DO GARFO (2), NA QUAL ESTÁ FIXA UMA PLATAFORMA (4), QUE COMPREENDE UMA ABA (7) EM FORMA DE $\zeta V \zeta$ QUE ESTÁ COLOCADA NA PARTE SUPERIOR DO CABO; E DOIS BATENTES (8) JUSTAPOSTOS, FIXOS NA FACA (5) E LOCALIZADOS ABAIXO DA ABA (7).

RESUMO

**"UTENSÍLIO QUE PERMITE SEGURAR E CORTAR ALIMENTOS COM UMA
SÓ MÃO"**

A presente invenção diz respeito a um utensílio que permite segurar e cortar os alimentos com uma só mão e que inclui, um garfo (2) e uma faca (5); o garfo (2) compreende um rasgo (1), ao longo de todo o cabo ou pega, duas partes laterais (3), que se desenvolvem a partir da parte superior do cabo ou pega para baixo, e uma zona magnética (6); uma a faca (5), inserida pela parte posterior do garfo (2), na qual está fixa uma plataforma (4), que compreende uma aba (7) em forma de "V" que está colocada na parte superior do cabo; e dois batentes (8) justapostos, fixos na faca (5) e localizados abaixo da aba (7).

DESCRIÇÃO

"UTENSÍLIO QUE PERMITE SEGURAR E CORTAR ALIMENTOS COM UMA SÓ MÃO"

Âmbito da invenção

A presente invenção diz respeito a um utensílio para ser utilizado por pessoas que temporária ou definitivamente só podem utilizar uma das mãos no seu dia-a-dia. Este objecto é desenhado de modo a permitir a sua utilização independentemente do membro ou mão que está imobilizado.

Estado da técnica

Existem no mercado uns garfos de plástico que normalmente são utilizados pelas companhias de aviação e quiosques de venda de comida pronta na qual apresentam as características híbridas de um garfo e uma faca num só objecto, sendo que a parte que faz a função de faca encontra-se fixa na parte lateral dos dentes do garfo não permitindo efectuar o movimento de corte com uma só mão e funcionando assim como um "separador" de alimentos moles.

No que diz respeito à presente invenção, não existe nada no mercado que se assemelhe, pois esta invenção permite ao utilizador efectuar o movimento necessário com a faca para cortar alimentos sólidos enquanto segura em simultâneo o alimento com o garfo utilizando uma só mão.

Descrição das figuras

A descrição que se apresenta a seguir é feita com referência aos desenhos anexos que são apresentados apenas a título de referência, sem qualquer carácter limitativo, e em que:

Fig.1 - representa uma vista lateral do garfo e da faca montados e pronto a ser utilizado;

Fig.2 - representa uma vista lateral do garfo e da faca montados e pronto a ser utilizado, com a travessa;

FIG. 3 - representa uma vista em planta do garfo e da faca montados e pronto a ser utilizado;

FIG. 4 - representa uma vista em planta do garfo;

FIG. 5 - representa uma vista lateral do garfo;

FIG. 6 - representa uma vista lateral do garfo, com a travessa;

FIG. 7 - representa uma vista lateral da faca;

FIG. 8 - representa uma vista frontal do garfo e da faca montados e pronto a ser utilizado;

Fig.9 - representa uma vista frontal do garfo e da faca montados e pronto a ser utilizado, com a travessa;

Fig.10 - representa uma vista posterior do garfo e da faca montados e pronto a ser utilizado;

Fig.11 - representa uma vista posterior do garfo e da faca montados e pronto a ser utilizado, com a travessa;

Fig.12 - representa uma vista inferior do garfo e da faca montados e pronto a ser utilizado;

Fig.13 - representa uma vista inferior do garfo e da faca montados e pronto a ser utilizado, com a travessa; e

Fig.14 - representa uma vista em perspectiva do garfo e da faca montados e pronto a ser utilizado.

Legenda das figuras

- Abertura da parte superior do garfo (1);
- Garfo (2);
- Parte lateral (3);
- Plataforma (4) colocado na parte superior do cabo da faca;
- Faca (5);
- Zona magnética (6);
- Aba (7);
- Batente (8); e
- Travessa (9)

Descrição pormenorizada da invenção

A presente invenção diz respeito a um utensílio na qual é conjugada a função tradicional de um garfo (2) e de uma faca (5) num objecto só.

As vantagens da invenção visam colmatar as dificuldades que as pessoas, temporária ou definitivamente só podem utilizar uma mão nas tarefas do dia-a-dia para facilitar a tomada de refeições, restaurando assim a independência destes indivíduos, pois o que acontece hoje em dia é que estes encontram-se dependentes de outras pessoas para que lhes cortem os alimentos sólidos como a carne ou vegetais.

Conforme se pode observar nas figuras 1 e 2 o utensílio que permite segurar e cortar os alimentos com uma só mão, é constituído por um único objecto para ser utilizado durante a tomada de refeições, que compreende um garfo (2) e uma faca (5).

O garfo (2) inclui um rasgo (1) ao longo de todo o cabo ou pega, duas partes laterais (3), que se desenvolvem a partir da parte superior do cabo ou pega para baixo e uma zona magnética (6).

A faca (5), a ser inserida pela parte posterior do rasgo, do garfo (2), na qual está fixa uma plataforma (4) que compreende uma aba (7) em forma de "V" que está colocada na parte superior do cabo e dois batentes (8) justapostos, fixos na faca (5) e localizados abaixo da aba (7).

As partes laterais (3) do garfo (2) estarem interligadas por uma travessa (9), localizada na sua zona inferior, representada nas figuras 1, 2, 6, 9 e 13.

A facilidade de utilização

Todo o objecto foi desenhado para que a sua utilização seja a mais simplificada possível, pois não existe nenhum mecanismo complexo como parafusos ou roscas para montar ou desmontar o objecto, sendo que para montá-lo basta deslizar a faca pela parte posterior do garfo (2) e para desmontar, fazer o procedimento inverso.

Durabilidade e utilidade.

Em relação aos garfos que foram referidos atrás no estado da técnica, o presente objecto pretende ser construído num metal durável como o aço inoxidável ou alumínio (a determinar), que permite o utilizador usá-lo sempre que entender e por um longo período de tempo caso seja necessário.

Segurança do produto

Ainda em relação ao produto referido como existente no mercado, compreende-se que o facto da parte que supostamente serve de faca ser fixa na parte lateral dos dentes do garfo, esta constitui um perigo à saúde humana, pois o utilizador pode facilmente se cortar no momento em que leva os alimentos à boca, enquanto que o presente objecto está desenhado para a faca ficar travada na posição recolhida e a lâmina ficar escondida por dentro das partes laterais do garfo afastando assim qualquer hipótese do utilizador se cortar no momento de levar os alimentos à boca.

A mobilidade da faca (5)

Também em relação ao produto referido como existente no mercado, a presente invenção destaca-se pelo facto da faca (5) ser um peça móvel que permite o movimento vaivém correcto e necessário ao corte dos alimentos sólidos.

O "travamento" da faca (5)

A faca (5) quando se encontra na posição recolhida "trava-se" por magnetismo, devido ao facto da plataforma (4), que se encontra fixada na parte superior do cabo da faca (5), ser de um metal magnético, que quando encostado à zona magnética inserida na parte superior da pega do garfo (6), "prende-a" magneticamente.

A presente invenção está concebida sem mecanismos complexos, para evitar o deslizamento descuidado da faca e que esta se prenda sempre na posição predefinida (recolhida) ou posição de travamento, afastando a possibilidade do utilizador se cortar. O facto das peças se "prenderem" por magnetismo faz com que a força requerida pelo utilizador para deslocar a faca da sua posição "travada" seja mínima.

A ergonomia do produto

O utensílio que permite segurar e cortar alimentos com uma só mão descrito na presente invenção, permite uma correcta utilização tanto por pessoas destros ou canhotas, enquanto que o produto existente no mercado, uma vez que tem a faca fixa numa das laterais dos dentes do garfo só permite a sua utilização com a mão para o qual foi desenhado.

É ainda de salientar que na presente invenção, o modo pelo qual é dado o movimento vaivém à faca para cortar os alimentos é efectuado através da colocação de um dedo, em princípio o indicador, na aba (7) colocado sobre a

plataforma (4) do cabo da faca, que é desenhado de forma a permitir uma utilização confortável e "apoiada" durante todo o movimento no eixo longitudinal, seja no sentido anterior ou posterior, para a frente ou para trás.

Modo de realização da invenção

Qualquer pessoa que esteja temporária ou definitivamente imobilizada de uma mão, necessita de ajuda para cortar os alimentos durante a tomada de refeição, pois é necessário uma mão para usar o garfo e segurar o alimento e outra para usar a faca e cortá-lo, sendo que a presente invenção encontra a solução para estas pessoas ao conjugar num objecto único as características tradicionais e as funcionalidades essenciais dos dois talheres clássicos.

A forma tanto do garfo (2) como da faca (5) que compõem a invenção serão recortadas a laser em "chapas" do metal a determinar para a construção do mesmo.

No que diz respeito ao garfo (2) após o corte, os dentes do garfo (2) serão moldados para dar o ângulo correcto para a sua utilização, ângulo este que se encontra entre 45° e os 65°, e é inserido a parte magnética no cabo do garfo (2) que vai permitir o travamento da faca (5).

Quanto à faca (5), após o corte a lâmina será moldada para apresentar uma inclinação com ângulos entre os 94° e os 154° e será colocado por meio de "soldadura" a plataforma (4) na zona superior do cabo que vai permitir o utilizador efectuar o movimento de corte dos alimentos, sendo que esta plataforma (4) constitui também a parte metálica necessária para o travamento da faca (5).

Vantagens da presente invenção

As vantagens deste produto em relação aos que existem no estado da técnica são as seguintes:

- aumento de auto-estima do utilizador; e
- as pessoas que independentemente do motivo estejam temporária ou definitivamente imobilizados de uma mão ou braço, se encontrem numa situação de dependência para com outras em determinadas actividades do dia-a-dia, sendo que esta invenção vai permitir restaurar-lhes a independência durante a tomada de refeições.

Como será evidente a um perito da arte, é possível, várias alterações de pormenor, as quais, contudo devem ser incluídas no âmbito da presente invenção.

A invenção deve apenas ser limitada pelo espírito e âmbito das reivindicações que se seguem.

Lisboa, 9 de Maio de 2014

REIVINDICAÇÕES

1. Utensílio que permite segurar e cortar os alimentos com uma só mão, constituído por um único objecto para ser utilizado durante a tomada de refeições, **caracterizado por** incluir

- um garfo (2), que compreende:

- . um rasgo (1) ao longo de todo o cabo ou pega;
- . duas partes laterais (3) que se desenvolvem a partir da parte superior do cabo ou pega para baixo,;
- . uma zona magnética (6), colocada na parte superior do garfo (2);

e por

- uma faca (5), a ser inserida pela parte posterior do rasgo (1), que compreende:

- . uma plataforma (4), fixa na faca (5), que compreende uma aba (7) em forma de "V" que está colocada na parte superior do cabo; e
- . dois batentes (8) justapostos, fixos na faca (5) e localizados abaixo da aba (7).

2. Utensílio de acordo com a reivindicação anterior, **caracterizado por** as zonas magnéticas (6), uma colocada no cabo ou pega do garfo (2) e outra colocada na plataforma (4), para travar a faca (5), quando esta está em posição recolhida, de não funcionamento.

3. Utensílio de acordo com a reivindicação 1, **caracterizado por** a plataforma (4), os batentes (8) e a zona do cabo da faca (5), terem uma configuração de um "H", que desliza no rasgo (1) do garfo (2).

4. Utensílio de acordo com a reivindicação 1, **caracterizado por** os dentes do garfo (2) apresentarem ângulos entre 45° e 65°.

5. Utensílio de acordo com a reivindicação 1, **caracterizado por** a inclinação da lâmina da faca (5) apresentar ângulos entre 94° e 154°.

6. Utensílio de acordo com a reivindicação 1, **caracterizado por** a plataforma (4) ser magnética e encostar à parte zona magnética (6) do garfo (2) para realizar o travamento deste com a faca (5) em posição de descanso.

7. Utensílio de acordo com a reivindicação 1, **caracterizado por** a aba (7) constituir ainda o elemento de apoio do dedo do utilizador para o manuseamento da faca (5).

8. Utensílio de acordo com a reivindicação 1, **caracterizado por** as partes laterais (3) constituírem-se ainda como um elemento estrutural do garfo (2).

9. Utensílio de acordo com a reivindicação 1, **caracterizado por** as partes laterais (3) do garfo (2) estarem interligadas por uma travessa (9), na sua zona inferior.

Lisboa, 9 de Maio de 2014

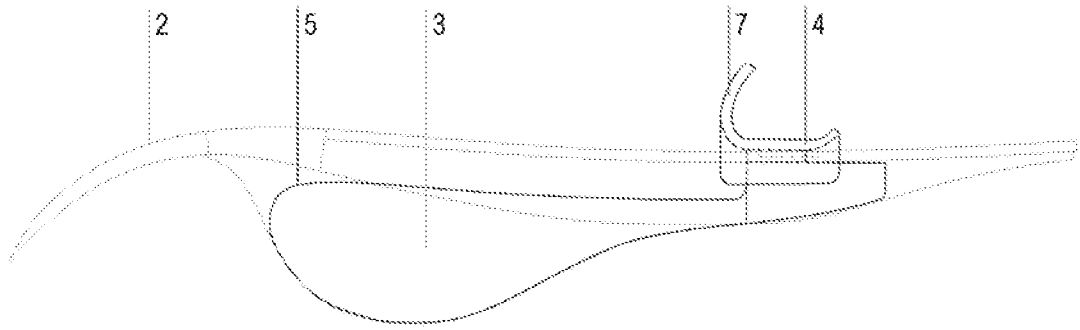


Fig.1

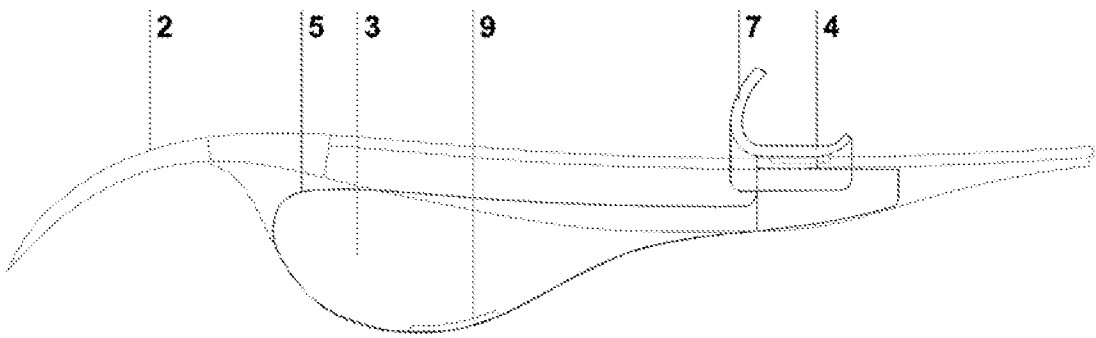


Fig.2

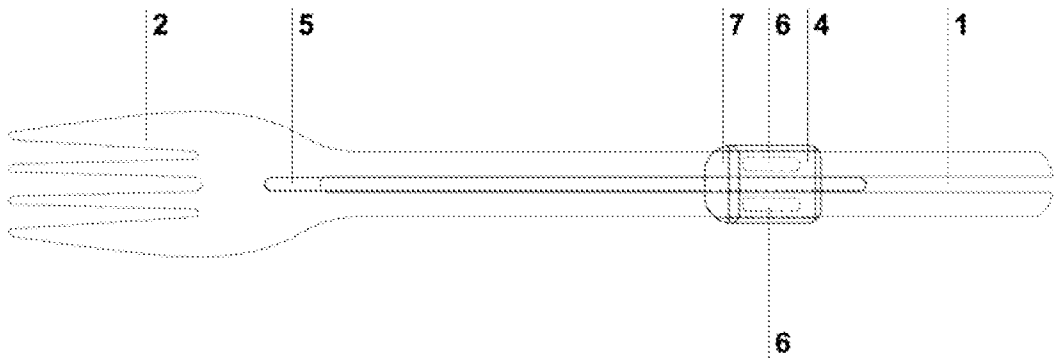


Fig.3



Fig.4

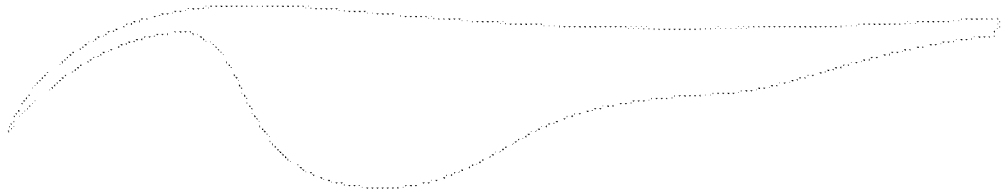


Fig.5

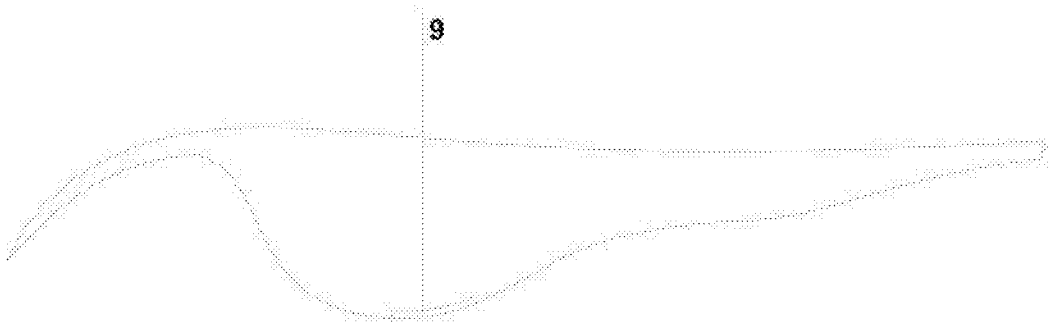


Fig.6

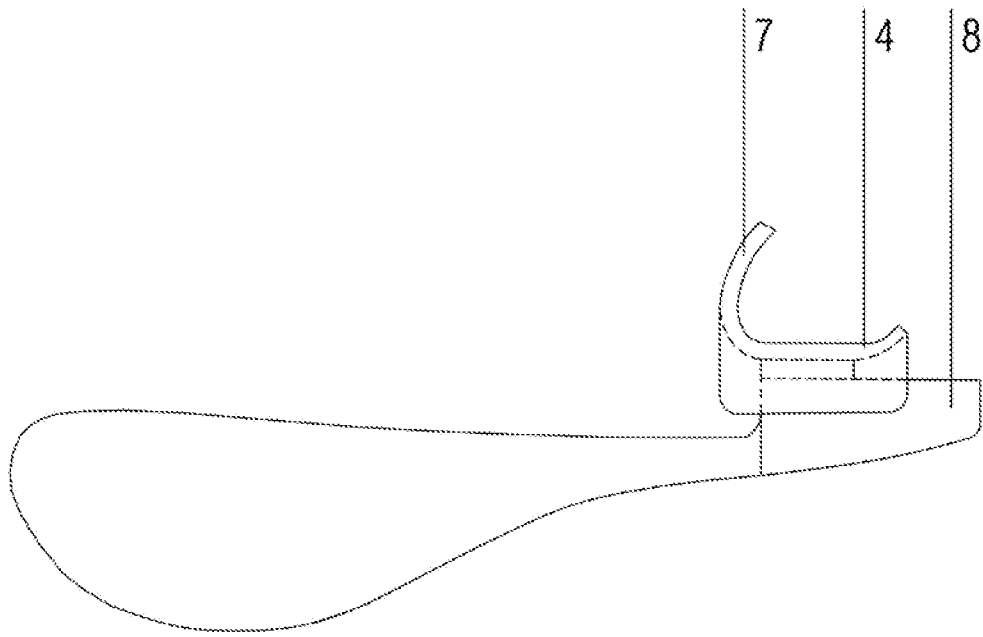


Fig.7

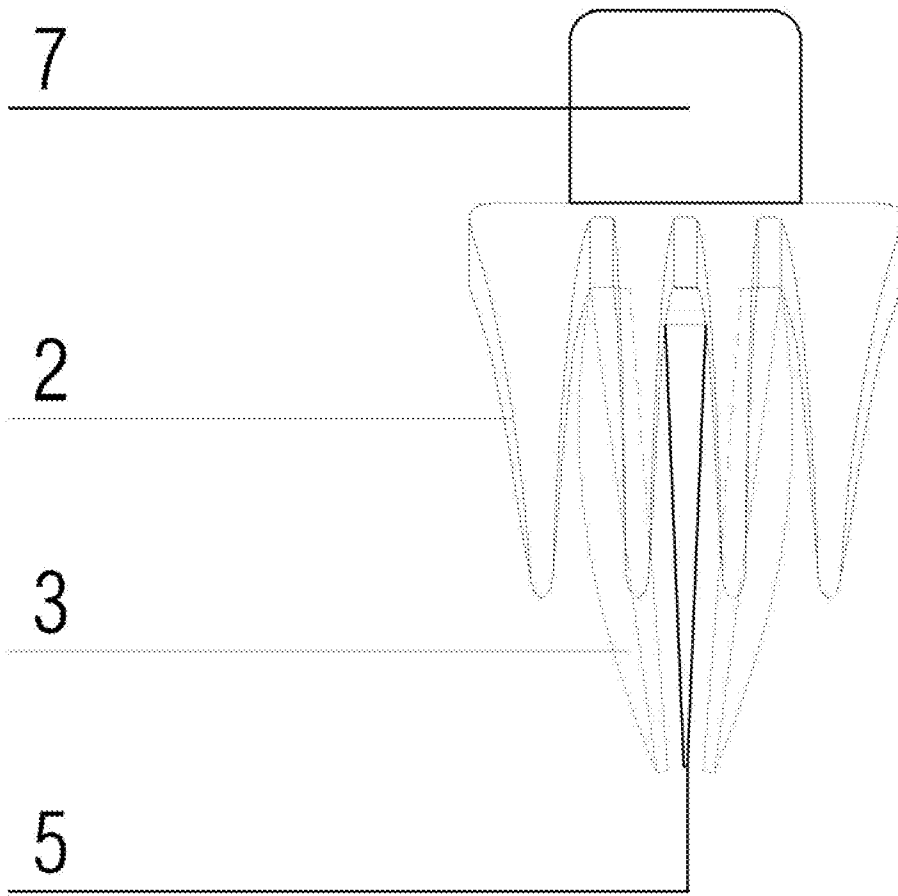


Fig.8

5/8

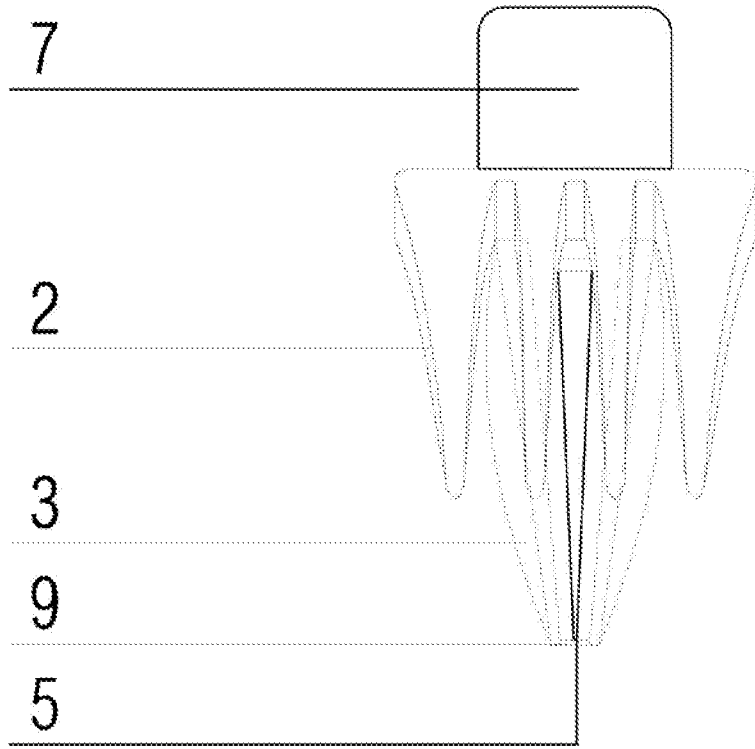


Fig.9

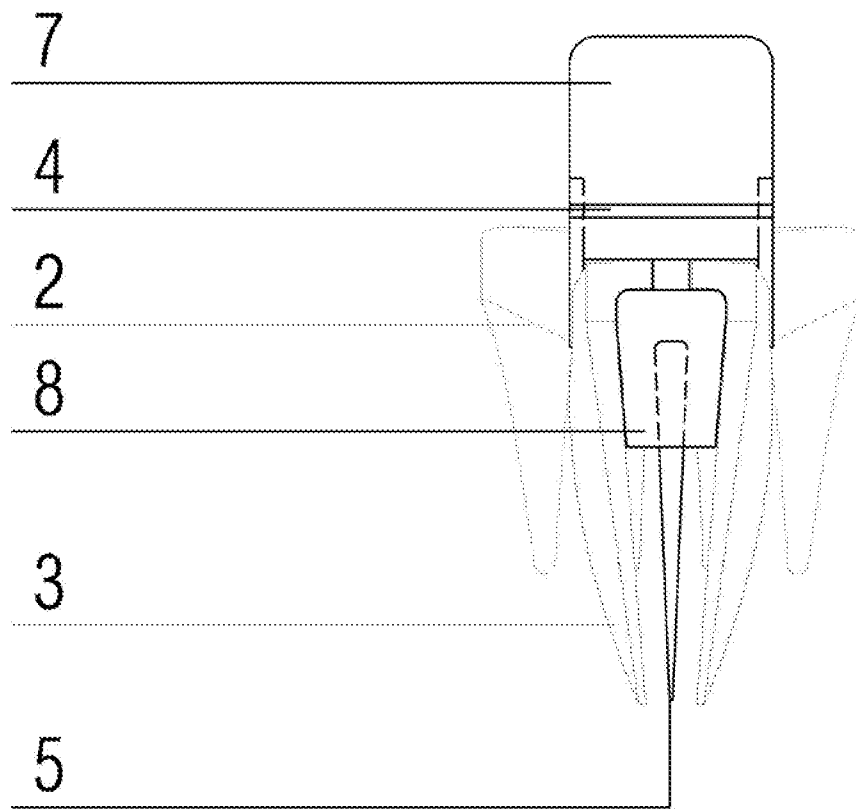


Fig.10

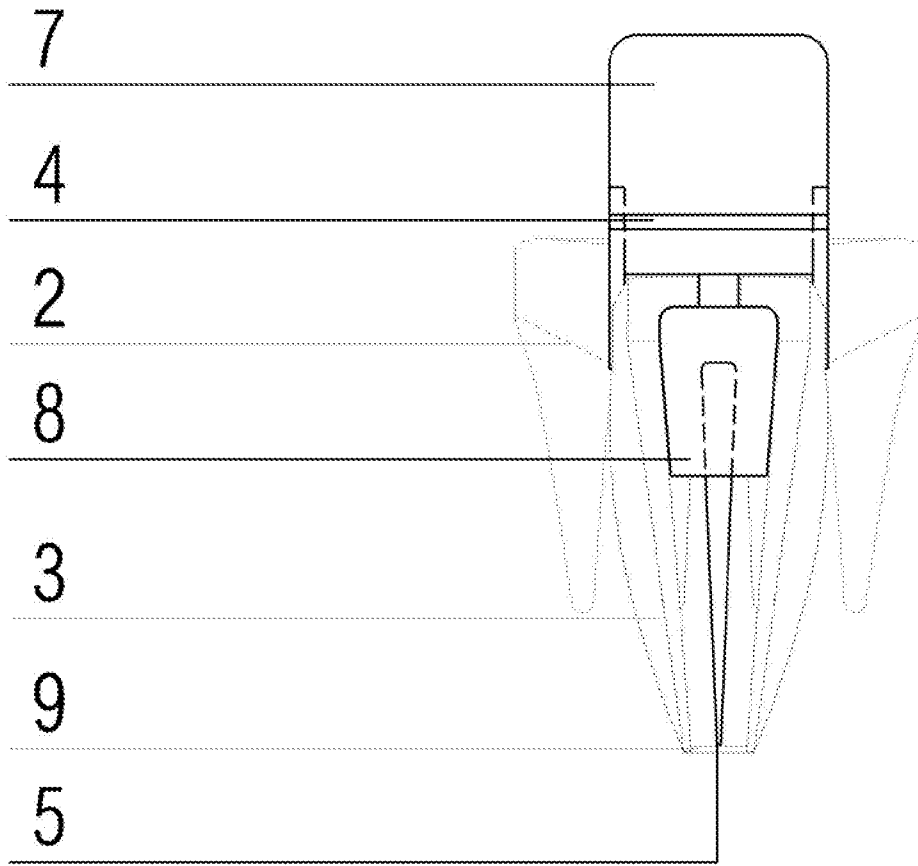


Fig.11

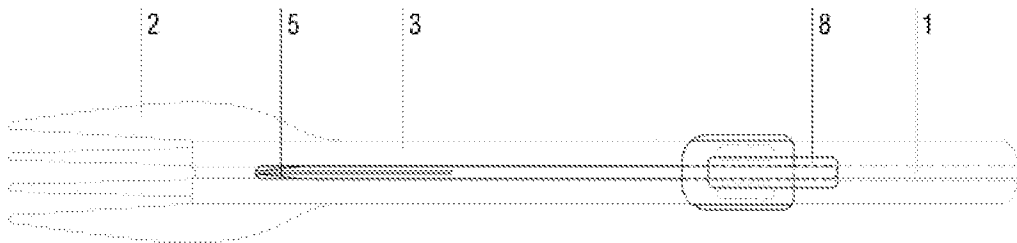


Fig.12

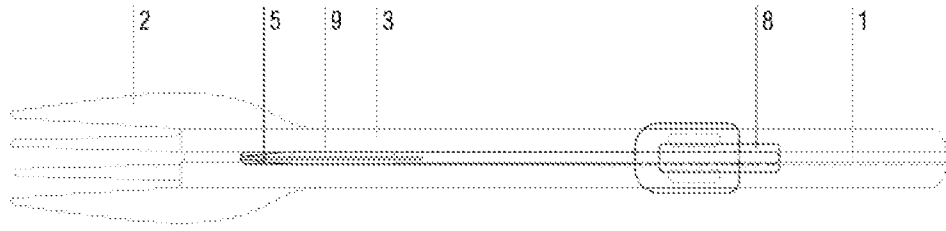


Fig.13

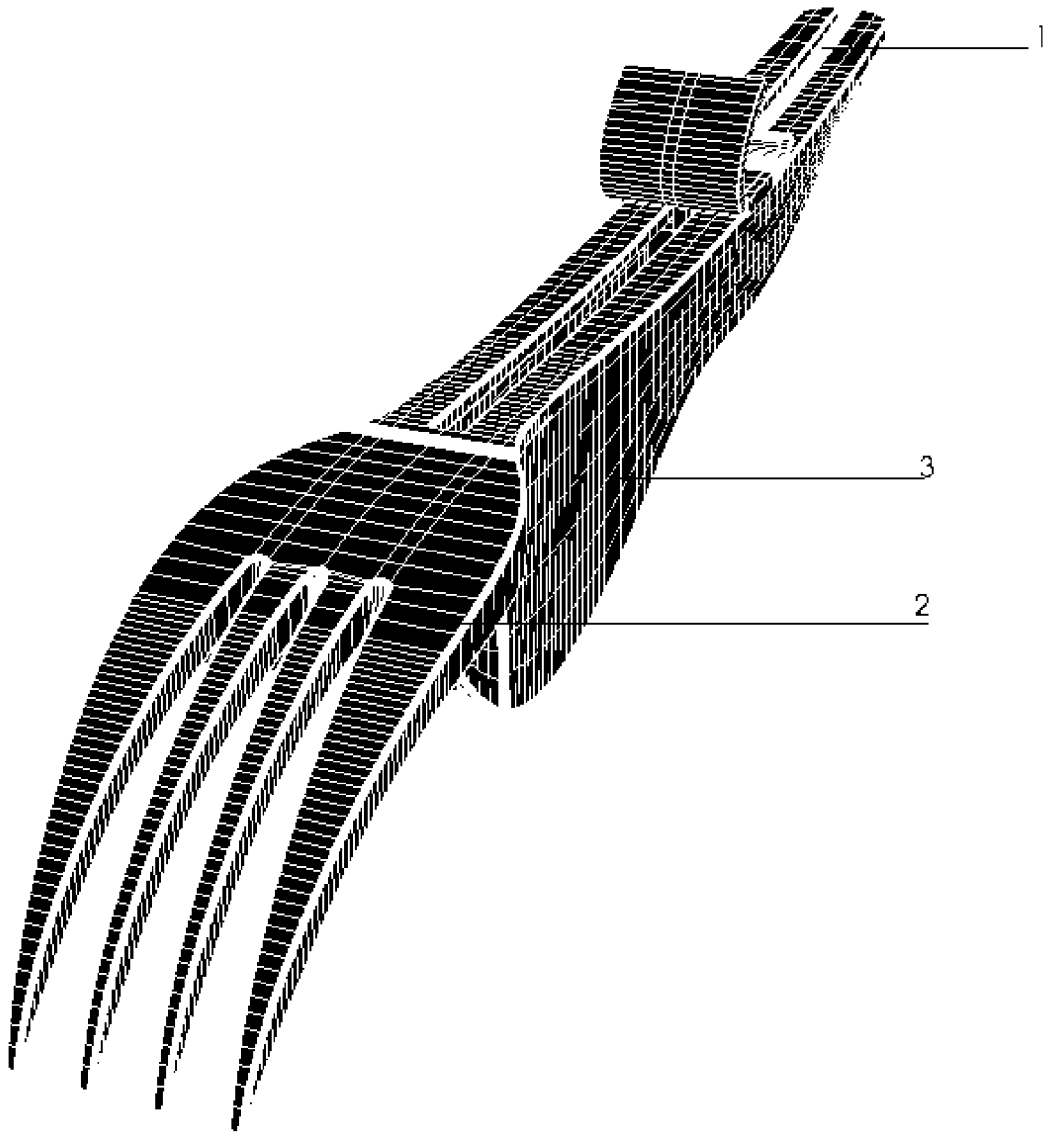


Fig.14