



(12) 发明专利申请

(10) 申请公布号 CN 114421073 A

(43) 申请公布日 2022.04.29

(21) 申请号 202111570218.7

H01M 10/613 (2014.01)

(22) 申请日 2021.12.21

H01M 10/6563 (2014.01)

(71) 申请人 安徽鑫铂铝业股份有限公司

地址 239300 安徽省滁州市天长市杨村镇
杨村工业区安徽鑫铂铝业股份有限公司

(72) 发明人 唐开健 陈未荣 王超 李飞庆
李亨

(74) 专利代理机构 合肥市长远专利代理事务所
(普通合伙) 34119

代理人 余婧

(51) Int. Cl.

H01M 50/224 (2021.01)

H01M 50/244 (2021.01)

H01M 50/262 (2021.01)

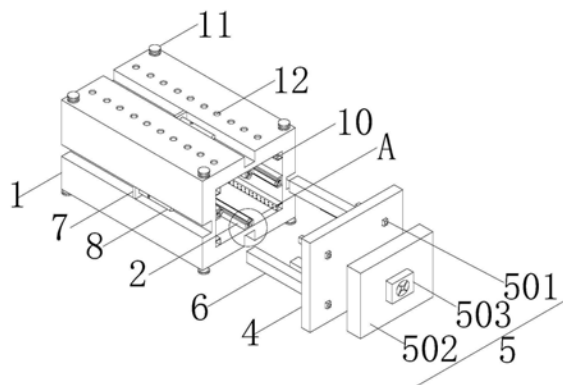
权利要求书1页 说明书3页 附图3页

(54) 发明名称

一种便于拆装的电源设备用铝合金型材

(57) 摘要

本发明提出了一种便于拆装的电源设备用铝合金型材,包括铝合金型材外壳,所述铝合金型材外壳内开设有安装腔,所述铝合金型材外壳上开设有与安装腔连通并供工件出入的开口,所述铝合金型材外壳内安装有多个周向布置且位于安装腔内的卡位块,所述卡位块上设有用于锁定工件的弹性限位件;所述铝合金型材外壳上设有用于封堵开口的盖板,所述铝合金型材外壳上设有用于锁定盖板的锁定件;所述盖板上安装有与安装腔连通的通风件。本发明提出了一种便于拆装的电源设备用铝合金型材,解决了不便于对电源设备进行拆装的问题,还能对铝合金型材内部的电源设备进行散热。



1. 一种便于拆装的电源设备用铝合金型材,其特征在于,包括铝合金型材外壳(1),所述铝合金型材外壳(1)内开设有安装腔,所述铝合金型材外壳(1)上开设有与安装腔连通并供工件出入的开口,所述铝合金型材外壳(1)内安装有多个周向布置且位于安装腔内的卡位块(2),所述卡位块(2)上设有用于锁定工件的弹性限位件(3);

所述铝合金型材外壳(1)上设有用于封堵开口的盖板(4),所述铝合金型材外壳(1)上设有用于锁定盖板(4)的锁定件;

所述盖板(4)上安装有与安装腔连通的通风件(5)。

2. 根据权利要求1所述的一种便于拆装的电源设备用铝合金型材,其特征在于:所述卡位块(2)内开设有槽口,所述弹性限位件(3)包括多个弹簧(301)、限位块(302)、橡胶柱(303),多个弹簧(301)均设置在槽口内并与卡位块(2)连接,限位块(302)安装在多个弹簧(301)上,且限位块(302)与卡位块(2)滑动连接,所述限位块(302)内开设有装配槽,且装配槽内安装有橡胶柱(303)。

3. 根据权利要求2所述的一种便于拆装的电源设备用铝合金型材,其特征在于:铝合金型材外壳(1)上开设有多个周向布置的插槽,所述盖板(4)上安装有多个分别插设在多个插槽内的插管(6),所述插管(6)内开设有插腔且插腔内安装有磁铁,所述插槽内安装有固定块(7),锁定件包括安装在固定块(7)上的磁石杆(8),且磁石杆(8)远离固定块(7)的一端插入插腔内并与磁铁磁性连接。

4. 根据权利要求3所述的一种便于拆装的电源设备用铝合金型材,其特征在于:所述插管(6)上插接有插销(9),所述磁石杆(8)上开设有与插销(9)相适配的插孔,且插销(9)插接在插孔内。

5. 根据权利要求1-4任一项所述的一种便于拆装的电源设备用铝合金型材,其特征在于:通风件(5)包括多个通风管(501)、进风罩(502)、风扇(503),多个通风管(501)均穿接在盖板(4)上,且通风管(501)的一端伸入安装腔内,所述进风罩(502)安装在盖板(4)远离铝合金型材壳体的一侧,所述进风罩(502)内开设有风腔,且通风管(501)的另一端与风腔连通,所述风扇(503)安装在进风罩(502)上并与风腔连通。

6. 根据权利要求5所述的一种便于拆装的电源设备用铝合金型材,其特征在于:所述安装腔内安装有多个排风罩(10),所述排风罩(10)内开设有排风腔,所述排风罩(10)上开设多个分别与排风腔、安装腔连通的排风孔,多个所述通风管(501)分别插设在多个排风腔内。

7. 根据权利要求5或6所述的一种便于拆装的电源设备用铝合金型材,其特征在于:所述铝合金型材外壳(1)上安装有多个橡胶座(11)。

8. 根据权利要求5或6所述的一种便于拆装的电源设备用铝合金型材,其特征在于:所述铝合金型材外壳(1)上开设有多个与安装腔连通的出风孔(12)。

一种便于拆装的电源设备用铝合金型材

技术领域

[0001] 本发明涉及电源设备用铝合金型槽技术领域,尤其涉及一种便于拆装的电源设备用铝合金型材。

背景技术

[0002] 电源设备也称电池,电源设备作为能量来源,可以得到具有稳定电压,稳定电流,长时间稳定供电,受外界影响很小的电流,并且电源设备结构简单,携带方便,充放电操作简便易行,不受外界气候和温度的影响,性能稳定可靠,在现代社会生活中的各个方面发挥有很大作用,电源设备的外壳多采用铝合金型材,且电源设备都是密封在铝合金型材内部,但是现有的铝合金型材均不便于对电源设备进行拆卸;且电源设备使用时间过长,易堆积热量,如果不及时排出,易影响自身的使用寿命,使用较为不便。

发明内容

[0003] 基于背景技术中存在的技术问题,本发明提出了一种便于拆装的电源设备用铝合金型材

[0004] 本发明提出的一种便于拆装的电源设备用铝合金型材,包括铝合金型材外壳,所述铝合金型材外壳内开设有安装腔,所述铝合金型材外壳上开设有与安装腔连通并供工件出入的开口,所述铝合金型材外壳内安装有多个周向布置且位于安装腔内的卡位块,所述卡位块上设有用于锁定工件的弹性限位件;

[0005] 所述铝合金型材外壳上设有用于封堵开口的盖板,所述铝合金型材外壳上设有用于锁定盖板的锁定件;

[0006] 所述盖板上安装有与安装腔连通的通风件。

[0007] 优选的,所述卡位块内开设有槽口,所述弹性限位件包括多个弹簧、限位块、橡胶柱,多个弹簧均设置在槽口内并与卡位块连接,限位块安装在多个弹簧上,且限位块与卡位块滑动连接,所述限位块内开设有装配槽,且装配槽内安装有橡胶柱。

[0008] 优选的,铝合金型材外壳上开设有多个周向布置的插槽,所述盖板上安装有多个分别插设在多个插槽内的插管,所述插管内开设有插腔且插腔内安装有磁铁,所述插槽内安装有固定块,锁定件包括安装在固定块上的磁石杆,且磁石杆远离固定块的一端插入插腔内并与磁铁磁性连接。

[0009] 优选的,所述插管上插接有插销,所述磁石杆上开设有与插销相适配的插孔,且插销插接在插孔内。

[0010] 优选的,通风件包括多个通风管、进风罩、风扇,多个通风管均穿接在盖板上,且通风管的一端伸入安装腔内,所述进风罩安装在盖板远离铝合金型材壳体的一侧,所述进风罩内开设有风腔,且通风管的另一端与风腔连通,所述风扇安装在进风罩上并与风腔连通。

[0011] 优选的,所述安装腔内安装有多个排风罩,所述排风罩内开设有排风腔,所述排风罩上开设多个分别与排风腔、安装腔连通的排风孔,多个所述通风管分别插设在多个排风

腔内。

[0012] 优选的,所述铝合金型材外壳上安装有多个橡胶座。

[0013] 优选的,所述铝合金型材外壳上开设有多个与安装腔连通的出风孔。

[0014] 本发明提出的一种便于拆装的电源设备用铝合金型材具有如下的有益效果:

[0015] 通过设置的弹性限位件、盖板,可将电源设备插入铝合金型材外壳内开设的安装腔内,使得铝合金型材外壳与卡位块上的弹性限位件抵靠,从而将铝合金型材外壳固定在多个弹性限位件之间,即可将盖板封堵住铝合金型材外壳上开设的开口,然后可通过锁定件对盖板在铝合金型材外壳上的位置进行固定,该结构便于对铝合金型材外壳内的电源设备进行拆装,方便人们使用;

[0016] 为了能够对电源设备进行散热,通过设置的通风件,当电源设备使用时间过长,热量易堆积在安装腔内,可通过通风件将外部冷空气吹入安装腔内,从而可对安装腔内的电源设备进行降温、散热,防止电源设备受热老化,该结构可以提高电源设备的使用寿命。

附图说明

[0017] 图1为本发明提出的一种便于拆装的电源设备用铝合金型材的整体结构示意图。

[0018] 图2为本发明提出的一种便于拆装的电源设备用铝合金型材中的局部结构示意图。

[0019] 图3为本发明提出的一种便于拆装的电源设备用铝合金型材中的内部局部结构示意图。

[0020] 图4为本发明提出的一种便于拆装的电源设备用铝合金型材中卡位块、弹性限位件的结构示意图。

[0021] 图5为本发明图1中A的放大图。

[0022] 图6为本发明图2中B的放大图。

具体实施方式

[0023] 参照图1-图6,本发明提出一种便于拆装的电源设备用铝合金型材,包括铝合金型材外壳1,铝合金型材外壳1内开设有安装腔,铝合金型材外壳1上开设有与安装腔连通并供工件出入的开口,铝合金型材外壳1内安装有多个周向布置且位于安装腔内的卡位块2。

[0024] 本实施例中,卡位块2上设有用于锁定工件的弹性限位件3。卡位块2内开设有槽口,弹性限位件3包括多个弹簧301、限位块302、橡胶柱303,多个弹簧301均设置在槽口内并与卡位块2连接,限位块302安装在多个弹簧301上,且限位块302与卡位块2滑动连接,限位块302内开设有装配槽,且装配槽内安装有橡胶柱303。

[0025] 为了便于将电源设备固定到铝合金型材外壳1内开设的安装腔中,通过设置的弹性限位件3,可以将电源设备插入安装腔内,使得电源设备与橡胶柱303抵靠,与此同时限位块302对弹簧301挤压,弹簧301受力后产生反作用力施加给电源设备,从而对电源设备进行固定,通过设置的橡胶柱303可使得电源设备安装的更加稳定,对电源设备固定时,还能防止电源设备磨损,该结构便于对安装腔内的电源设备进行固定。

[0026] 本实施例中,铝合金型材外壳1上设有用于封堵开口的盖板4,铝合金型材外壳1上设有用于锁定盖板4的锁定件。铝合金型材外壳1上开设有多个周向布置的插槽,盖板4上安

装有多个分别插设在多个插槽内的插管6,插管6内开设有插腔且插腔内安装有磁铁,插槽内安装有固定块7,锁定件包括安装在固定块7上的磁石杆8,且磁石杆8远离固定块7的一端插入插腔内并与磁铁磁性连接。插管6上插接有插销9,磁石杆8上开设有与插销9相适配的插孔,且插销9插接在插孔内。

[0027] 为了便于对安装后的电源设备进行密封,当电源设备固定在安装腔内后,可将盖板4上的插管6插设到铝合金型材外壳1上开设的插槽内,使得插管6套设在磁石杆8内,使得磁石杆8与插管6内开设的磁铁磁性连接,然后可将插销9插设到磁石杆8上开设的插孔内,从而完成对盖板4的锁定,使得盖板4封堵住铝合金型材外壳1上开设的开口,完成对电源设备的密封,该结构便于对电源设备进行拆装。

[0028] 进一步实施例中,盖板4上安装有与安装腔连通的通风件5。通风件5包括多个通风管501、进风罩502、风扇503,多个通风管501均穿接在盖板4上,且通风管501的一端伸入安装腔内,进风罩502安装在盖板4远离铝合金型材壳体的一侧,进风罩502内开设有风腔,且通风管501的另一端与风腔连通,风扇503安装在进风罩502上并与风腔连通。安装腔内安装有多个排风罩10,排风罩10内开设有排风腔,排风罩10上开设多个分别与排风腔、安装腔连通的排风孔,多个通风管501分别插设在多个排风腔内。铝合金型材外壳1上开设有多个与安装腔连通的出风孔12。

[0029] 为了能够对电源设备进行散热,当安装腔内的电源设备使用时间过长,可通过风扇503将外部冷空气吹入进风罩502内,然后通过通风管501进入排风罩10内,通过排风罩10上开设的排风孔将冷空气吹向电源设备,最后通过铝合金型材外壳1上开设的出风孔12排出,该结构可以对电源设备起到散热的作用,防止大量热量堆积在安装腔内,预防电源设备内部元件的老化,提高电源的使用寿命。

[0030] 具体实施例中,铝合金型材外壳1上安装有多个橡胶座11。通过设置的橡胶座11,可以防止铝合金型材外壳1在放置的时候震动过大对其内部的电源设备造成震动,铝合金型材外壳1内的电源设备起到了一定的防护作用。

[0031] 以上所述,仅为本发明较佳的具体实施方式,但本发明的保护范围并不局限于此,任何熟悉本技术领域的技术人员在本发明揭露的技术范围内,根据本发明的技术方案及其发明构思加以等同替换或改变,都应涵盖在本发明的保护范围之内。

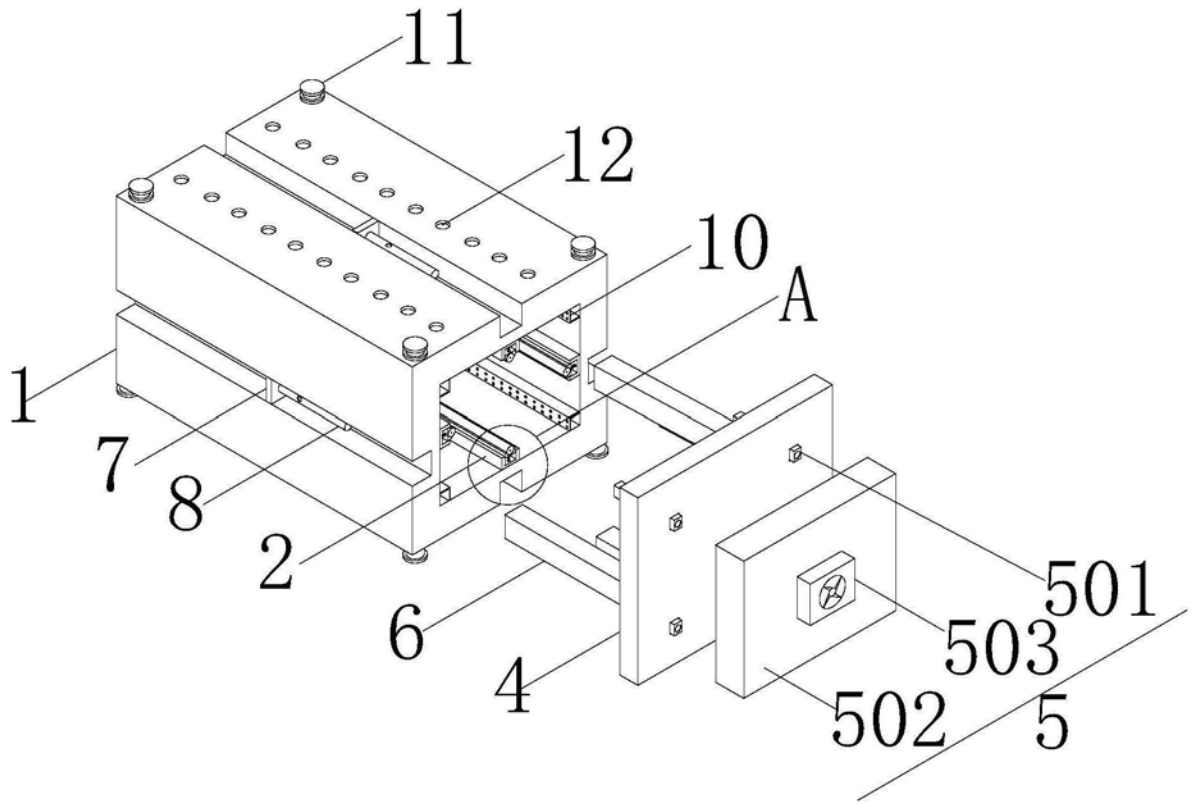


图1

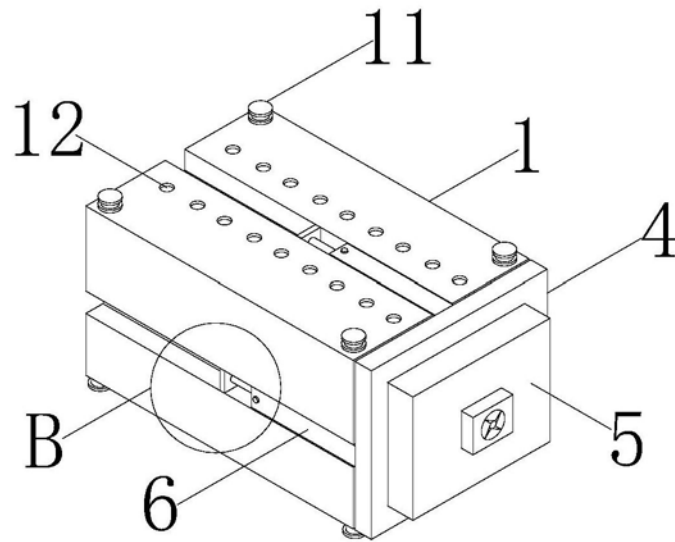


图2

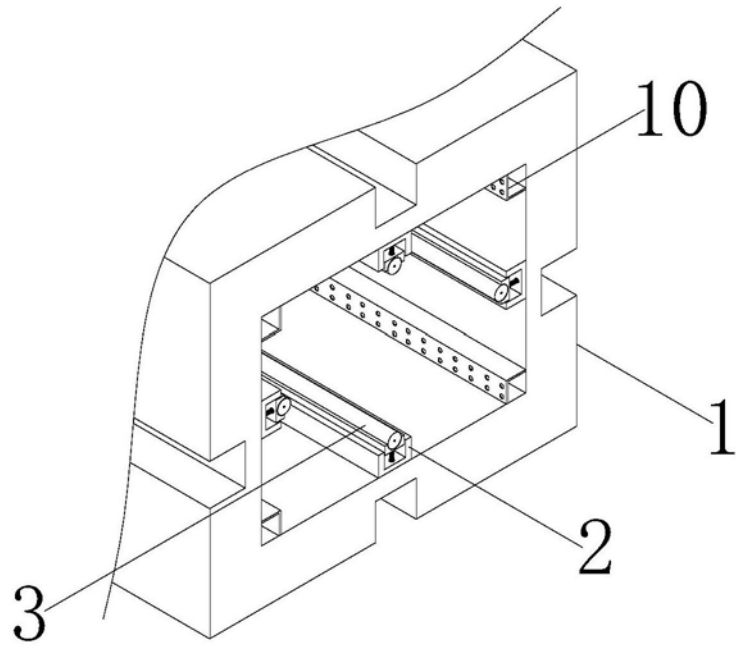


图3

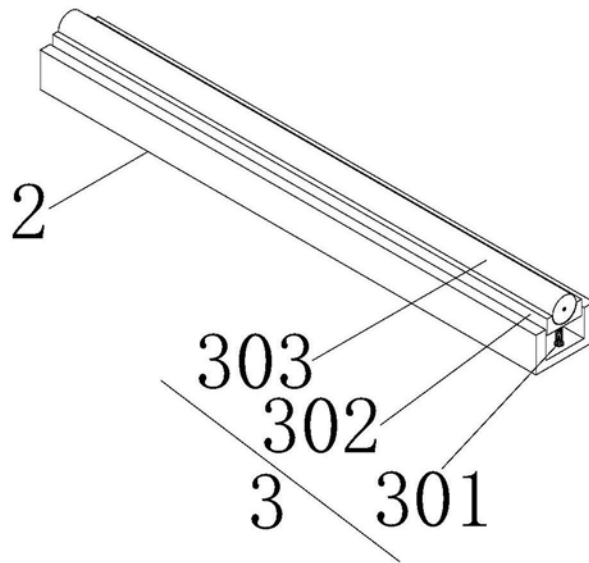


图4

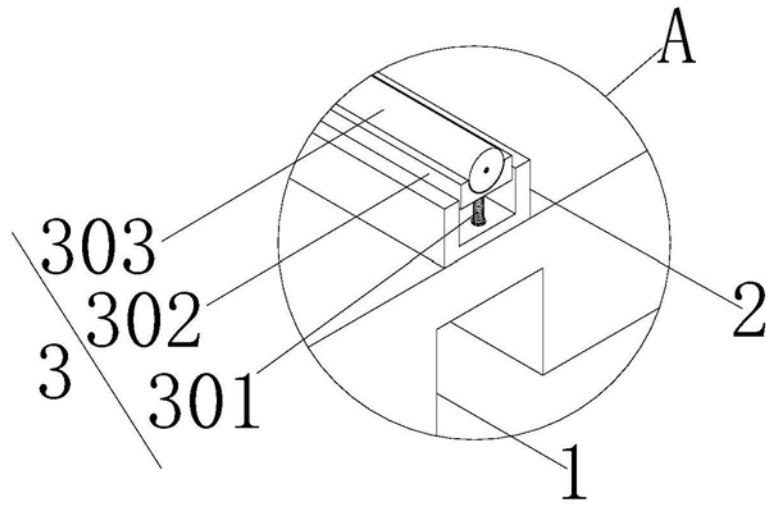


图5

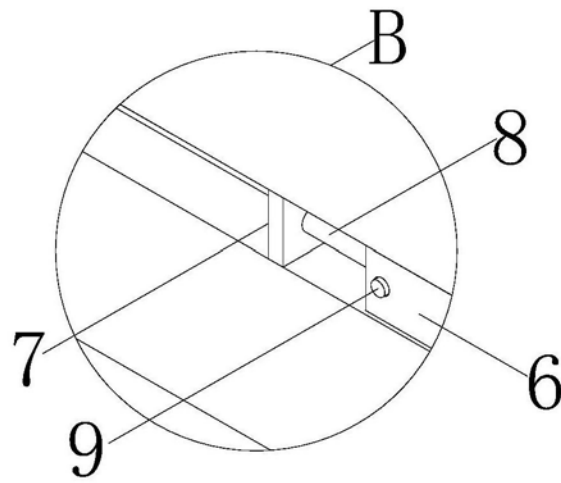


图6