

①9



OFICINA ESPAÑOLA DE  
PATENTES Y MARCAS

ESPAÑA



①1 Número de publicación: **1 072 933**

②1 Número de solicitud: U 201030750

⑤1 Int. Cl.:  
**A45B 1/00** (2006.01)

①2

SOLICITUD DE MODELO DE UTILIDAD

U

②2 Fecha de presentación: **20.07.2010**

⑦1 Solicitante/s: **Josep Nualart Vilaro**  
**c/ Jacint Verdaguer, 30 - Baixos 3º**  
**17401 Arbucies, Girona, ES**  
**Joaquín Junca Xifre**

④3 Fecha de publicación de la solicitud: **11.10.2010**

⑦2 Inventor/es: **Nualart Vilaro, Josep y**  
**Junca Xifre, Joaquín**

⑦4 Agente: **No consta**

⑤4 Título: **Bastón con dispositivo de sustentación vertical.**

ES 1 072 933 U

## DESCRIPCIÓN

Bastón con dispositivo de sustentación vertical.

### Objeto de la invención

La presente invención se refiere a un bastón con dispositivo de sustentación vertical, previsto para poder mantenerse establemente en posición vertical, sin apoyo en ninguna otra parte u objeto que no sea el propio suelo en el que se disponga, y todo ello sin necesidad de sujetarlo con las manos ni con elemento alguno.

El objeto de la invención es facilitar el sostenimiento de un bastón cuando se deja de usar, y aunque a lo largo de la presente descripción se haga alusión a un bastón, igualmente se puede aplicar a elementos similares, tales como muletas o cayadas.

### Antecedentes de la invención

Como es sabido, en muchas ocasiones y sobre todo las personas mayores utilizan un bastón que facilita el caminar al usuario, constituyendo el bastón un apoyo notable que ante la falta de fuerza en las extremidades inferiores, da seguridad y permite caminar al usuario de forma mas cómoda y con menor esfuerzo.

Otro tanto puede decirse en relación con el uso de las muletas, tanto en personas mayores como en personas de cualquier edad.

El problema de los bastones, muletas y similares se presenta cuando es necesario mantener ese bastón o muleta en una posición estable después de su uso, siendo necesario introducirlos en un paragüero, una bastonera, o bien apoyarlos contra una pared, mesa o similar, lo cual no solamente supone el tener que disponer de un elemento para ubicación en posición estable del bastón o muleta, o apoyo del mismo para mantenerlo en esa posición estable, sino que además cuando se apoya en una pared y no se ha dejado en un correcto plano vertical, puede inclinarse a un lado u otro y caerse al suelo.

Además, en muchas ocasiones no existen elementos en los que apoyar el bastón si el usuario desea en un momento determinado dejarlo establemente sobre el suelo para realizar cualquier tipo de acción con ambas manos, para lo que es necesario dejar ese bastón o muleta, lo cual evidentemente debe realizarse mediante tendido horizontal sobre el suelo y no en posición vertical, lo que supone agacharse para dejarlo en el suelo y luego volverse a agachar para cogerlo de nuevo.

No obstante el propio solicitante tiene protegido un dispositivo de sustentación vertical para bastones y similares, basado en que sobre el extremo inferior del bastón o elemento de que se trate, incluye un tramo tubular en el que queda alojado con facultad de desplazamiento ascendente y descendente un núcleo del que emergen tres o mas varillas que en posición inoperante quedan retraídas en el interior de ese tramo tubular, mientras que en posición operativa las varillas emergen al exterior, donde divergen y determinan un trípode de apoyo estable para el propio bastón, de manera que el accionamiento y salida ascendente y descendente del núcleo y por lo tanto de las varillas de sustentación, viene determinado por una palanca deslizante por una ranura longitudinal de ese tramo tubular.

Aunque el dispositivo de sustentación referido cumple con eficacia su función, no obstante resulta molesto sobre todo para personas de edades avanzadas, puesto que al ir el tramo tubular en correspon-

dencia con la parte inferior y lógicamente la palanca en ese tramo tubular, el usuario debe agacharse cada vez que tiene que actuar sobre el dispositivo de sustentación.

### Descripción de la invención

El bastón que se preconiza ha sido concebido para resolver la problemática anteriormente expuesta, en base a una solución sencilla pero eficaz, ya que de acuerdo con la invención se ha previsto que el accionamiento de las varillas de sustentación se realice desde una parte próxima al extremo superior del bastón, bien mediante el giro de una parte tubular y telescópica superior de dicho bastón, bien mediante deslizamiento y enclavamiento mediante un pivote de ese tramo telescópico superior del bastón.

Mas concretamente, el bastón de la invención se caracteriza porque, siendo del tipo de los formados por dos tramos telescópicos entre si, uno inferior y mayoritario en longitud, y otro superior y de menor longitud, presenta la particularidad de que en proximidad a ese extremo superior se han previsto medios de accionamiento para las varillas de sustentación que emergen a través del extremo inferior del bastón, de manera que entre esos medios y dichas varillas se ha previsto un elemento axial y longitudinal, que en un caso puede estar relacionado con un muelle con un apéndice lateral de enclavamiento en un orificio establecido al efecto en un cabezal tubular donde está establecido el acoplamiento telescópico entre ambos tramos del bastón, todo ello de manera que ese apéndice que vincula el elemento axial interno con el muelle, juega en una ranura longitudinal establecida en el tramo longitudinal inferior, ranura que presenta una regata superior en la que se enclava el apéndice en posición inoperante.

En una alternativa de realización, el accionamiento puede efectuarse mediante un simple pivote retráctil y previsto en el tramo tubular telescópico superior, susceptible de enclavarse en un orificio superior del cabezal o tramo telescópico inferior, para la posición inoperante, o en un orificio mas inferior para la posición operativa de las propias varillas de sustentación.

### Descripción de los dibujos

Para complementar la descripción que seguidamente se va a realizar y con objeto de ayudar a una mejor comprensión de las características del invento, de acuerdo con un ejemplo preferente de realización práctica del mismo, se acompaña como parte integrante de dicha descripción, un juego de dibujos en donde con carácter ilustrativo y no limitativo, se ha representado lo siguiente:

La figura 1.- Muestra una representación según una perspectiva en alzado lateral del bastón realizado de acuerdo con el objeto de la invención, en posición operativa de las varillas de sustentación.

La figura 2.- Muestra una vista en perspectiva de la parte superior del bastón donde va situado un cabezal en correspondencia con el acoplamiento telescópico de los dos tramos del bastón, observándose un pivote retráctil en el tramo telescópico superior, susceptible de alojarse en uno u otro orificio de ese cabezal solidarizado al tramo inferior, para establecer las posiciones inoperante y operativa de las varillas de sustentación representadas en la figura 1.

La figura 3.- Muestra una alternativa de realización del dispositivo de accionamiento, en una variante de realización en situación inoperante, es decir con las varillas de sustentación plegadas.

La figura 4.- Muestra una vista como la de la figura anterior pero en situación operativa, es decir con las varillas en situación operativa, de manera que tanto en esta figura como en la anterior los tramos telescópicos externos del bastón no han sido representados.

#### Realización preferente de la invención

Como se puede ver en las figuras referidas, el bastón (1) de la invención es del tipo de los constituidos por dos tramos telescópicos (2 y 3), siendo el tramo superior (3) de menor longitud, de manera que en el acoplamiento telescópico entre ambos tramos (2 y 3) se ha previsto un cabezal (4) solidarizado al tramo telescópico inferior (2).

El bastón incorpora en su extremo inferior un taco (5) de apoyo sobre el suelo y por el interior discurre un elemento o barra axial y longitudinal (6) en cuyo extremo inferior se ha previsto un núcleo del que se proyectan una serie de varillas (7), que como mínimo serán tres, equidistanciadas angularmente para formar un trípode en posición desplegada, como se representa, por ejemplo, en la figura 1, constituyendo un medio de sustentación estable para el conjunto del bastón (1) en disposición vertical para éste y sin apoyarse sobre ningún elemento.

El accionamiento de las varillas (7) concretamente del elemento o barra (6) al que están vinculadas esas varillas (7), se efectúa desde el cabezal (4), es decir desde una zona próxima al extremo superior del bastón (1), previéndose para ello que el elemento (6) esté relacionado con un muelle (8) establecido en el interior del tramo tubular y superior (3), relacionado con el agarradero (9) del propio bastón.

En una variante de realización se empuja el elemento (6) hacia abajo, haciendo emerger las varillas (7) a través de ranuras establecidas en el extremo inferior del tramo tubular e inferior (2) del bastón (1), varillas (7) que emergen de forma divergente y se mantienen en una posición angular respecto a la vertical, estableciendo un medio de sustentación estable para el bastón, siempre en posición vertical.

Ahora bien, si se tracciona hacia arriba, las varillas (7) vinculadas al elemento (6) se retraen y ocultan en el extremo inferior del tramo tubular (2), quedando el bastón para su uso, con el taco externo de apoyo inferior (5) con que el mismo cuenta.

La posición estable de las varillas (7), es decir la posición operativa inoperante, se consigue, bien mediante un tetón (10), que es retráctil, previsto en el tramo telescópico y tubular superior (3), que se aloja en un orificio del cabezal (4), de manera que si el alojamiento es en un orificio de ese cabezal superior (4), se establece la posición inoperante o de retraimiento de las varillas (7), mientras que si se aloja en un orificio establecido en una parte inferior de ese cabezal (4), entonces el desplazamiento del tramo tubular y telescópico superior (3) en sentido descendente, lleva consigo el empuje del elemento (6) y por lo tanto la emergencia de las varillas (7) hacia el exterior, para formar el medio de sustentación estable y en vertical del propio bastón (1).

En otra variante de realización, como se muestra en las figuras 3 y 4, el elemento (6) presenta un apéndice lateral (11) que es desplazable en una ranura prevista al efecto en el cuerpo tubular inferior (2), y por lo tanto en el cabezal (4), de manera que ese apéndice (11) se complementará externamente con un pomo de accionamiento, de manera tal que la ranura referida presentará en su extremo superior un acodamiento o extensión lateral en la que es susceptible de quedar enclavado el apéndice (11), de manera que cuando es necesario llevar a cabo el accionamiento del dispositivo, es imprescindible efectuar el giro del tramo superior (3) del bastón, es decir del agarradero (9), para que ese giro lleve consigo la salida del apéndice (11) del tramo acodado y superior de la ranura anteriormente comentada, para quedar enfrentado a lo que es la ranura longitudinal, y mediante empuje efectuar el accionamiento para que las varillas (7) emerjan al exterior.

## REIVINDICACIONES

1. Bastón con dispositivo de sustentación vertical, que siendo del tipo de los constituidos por dos tramos tubulares acoplados telescópicamente entre si y dotado inferiormente de, al menos, tres varillas montadas articuladamente a través de uno de sus extremos a un núcleo desplazable en el interior del cuerpo del bastón, y concretamente en el interior del tramo tubular inferior del mismo, estando las varillas capacitadas de quedar retraídas en el interior o emerger inferiormente y diverger un cierto ángulo formando un trípode de tres o mas patas formadas por las varillas, para permitir el mantenimiento estable en vertical del bastón, sin apoyar por ningún lado, se **caracteriza** porque las varillas constitutivas del trípode están vinculadas a un elemento axial e interno, desplazable en sentido ascendente y descendente, para establecer las posiciones inoperante y operativa de esas varillas de sustentación vertical del bastón, previo accionamiento manual de un elemento asociado a un cabezal previsto en proximidad al extremo superior del bastón, preferentemente en correspondencia con el tramo en el que se acoplan telescópicamente los dos tramos tubulares del bastón.

2. Bastón con dispositivo de sustentación vertical, según reivindicación 1, **caracterizado** porque el dispositivo de accionamiento para establecer las posiciones operante e inoperante de las varillas de sustentación vertical, está formado por un botón retrá-

til emergente del tramo tubular telescópico superior, susceptible de alojarse en uno u otro de los orificios establecidos en puntos a distinta altura del cabezal situado en la zona de acoplamiento de ambos tramos tubulares telescópicos del bastón.

3. Bastón con dispositivo de sustentación vertical, según reivindicación 1, **caracterizado** porque el dispositivo de accionamiento para establecer las posiciones operante e inoperante de las varillas de sustentación del bastón, está constituido por un apéndice lateral correspondiente al extremo superior del elemento axial e interno previsto en el interior del bastón, estando ese apéndice relacionado con un muelle que a su vez está vinculado al correspondiente agarradero del bastón, jugando dicho apéndice en una ranura establecida en el extremo superior del tramo tubular telescópico inferior y del propio cabezal, susceptible de ubicarse, en la posición inoperante y de bloqueo, en una regata formada por un acodamiento lateral de esa ranura, previo giro en un sentido u otro para la liberación o bloqueo, de dicho apéndice lateral del elemento axial e interno.

4. Bastón con dispositivo de sustentación vertical, según reivindicaciones anteriores, **caracterizado** porque en el accionamiento del dispositivo para establecer las posiciones operante e inoperante de las varillas de sustentación del bastón, participa un muelle previsto entre el extremo superior del elemento axial interno y el propio agarradero del bastón.

5

10

15

20

25

30

35

40

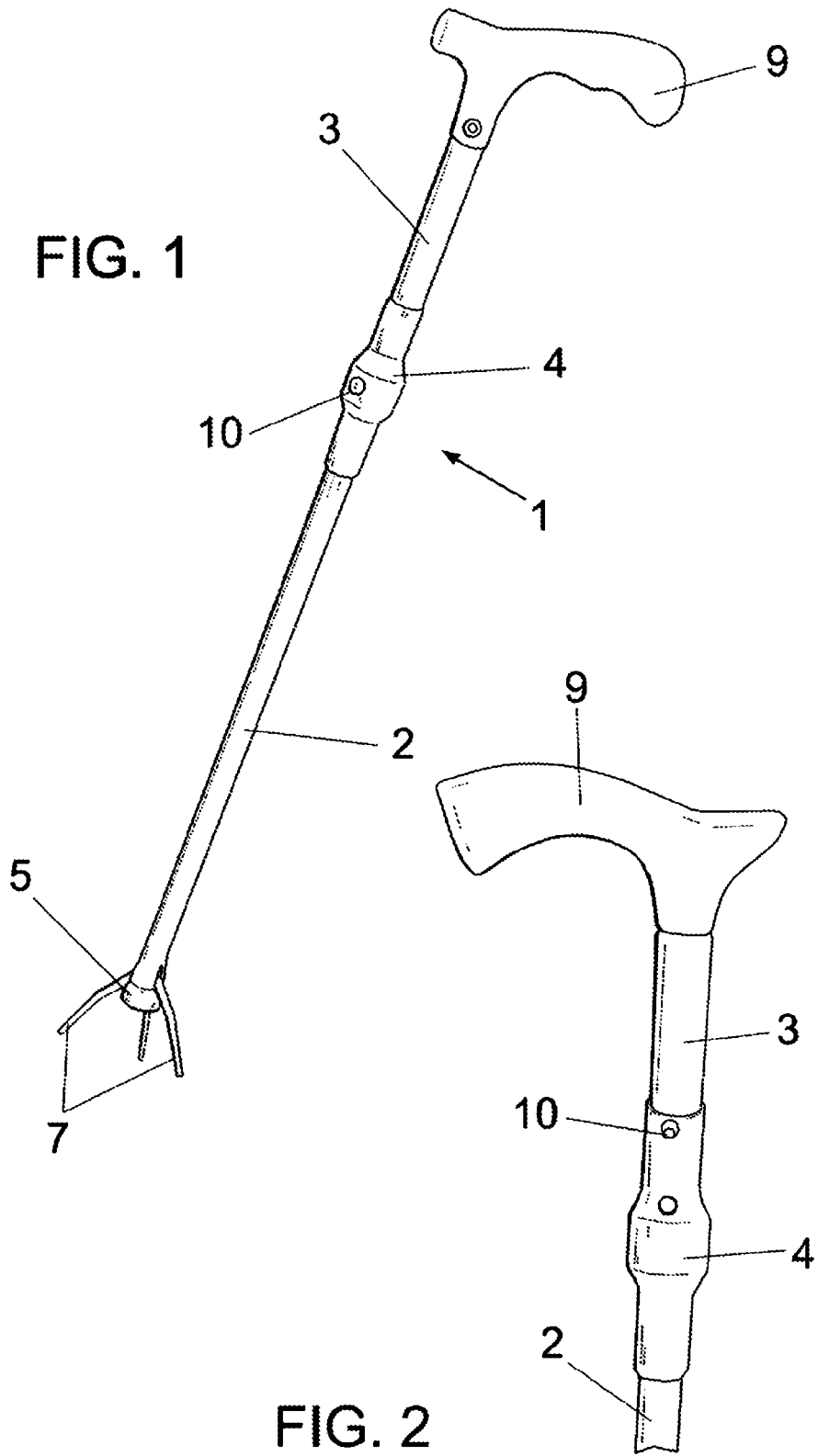
45

50

55

60

65



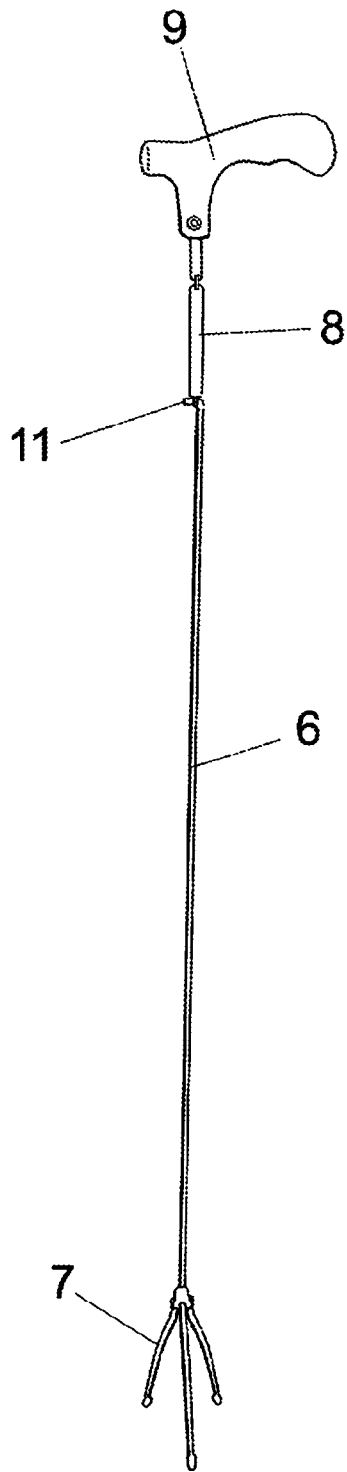


FIG. 3

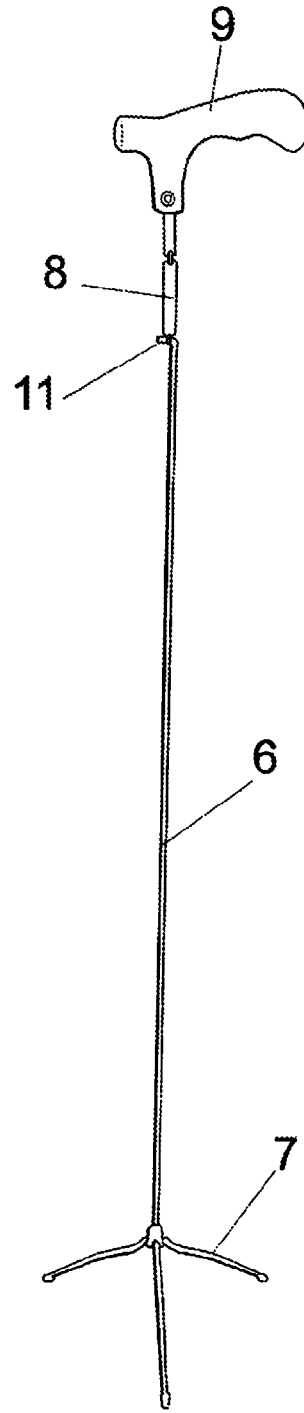


FIG. 4