



# (12)实用新型专利

(10)授权公告号 CN 207916376 U

(45)授权公告日 2018.09.28

(21)申请号 201720719548.0

(22)申请日 2017.06.20

(73)专利权人 牛丽丽

地址 276001 山东省临沂市罗庄区湖东路  
63#临沂职业学院基础部

(72)发明人 牛丽丽

(74)专利代理机构 北京辰权知识产权代理有限公司 11619

代理人 陈亚琴

(51) Int. Cl.

B43L 1/04(2006.01)

B43L 13/04(2006.01)

B43L 21/00(2006.01)

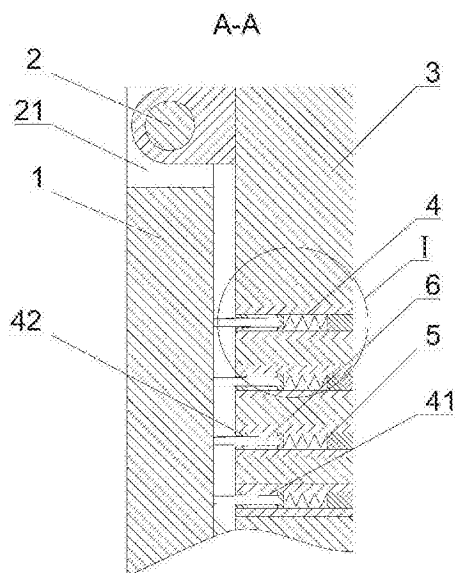
权利要求书1页 说明书3页 附图4页

(54)实用新型名称

一种英语教学黑板

(57)摘要

本实用新型公开了一种英语教学黑板,包括黑板本体,所述黑板本体上方安装有横向导轨,所述横向导轨上安装有第一平移滑板,所述第一平移滑板上纵向安装有多组划线装置,所述第一平移滑板上端与横向导轨滑动连接,所述第一平移滑板中部和下部与黑板本体贴合,所述划线装置包括开设在所述第一平移滑板上的四个粉笔孔,四个所述粉笔孔纵向均匀设置,每个所述粉笔孔的一端均设置有止挡环,每个所述粉笔孔的另一端设置有粉笔顶紧装置,粉笔孔中的粉笔穿过所述止挡环后压紧在所述黑板本体上。本实用新型可以快速方便的画出多组四线格,并且划线简单方便,线条工整规范。



1. 一种英语教学黑板,其特征在于:包括黑板本体,所述黑板本体上方安装有横向导轨,所述横向导轨上安装有第一平移滑板,所述第一平移滑板上纵向安装有多组划线装置,所述第一平移滑板上端与横向导轨滑动连接,所述第一平移滑板中部和下部与黑板本体贴合,所述划线装置包括开设在所述第一平移滑板上的四个粉笔孔,四个所述粉笔孔纵向均匀设置,每个所述粉笔孔的一端均设置有止挡环,每个所述粉笔孔的另一端设置有粉笔顶紧装置,粉笔孔中的粉笔穿过所述止挡环后压紧在所述黑板本体上;

所述横向导轨包括安装在黑板本体上部两端的导轨安装板,两个所述横向导轨安装板之间安装有横向导轨。

2. 根据权利要求1所述的英语教学黑板,其特征在于:所述横向导轨截面为圆形,所述第一平移滑板穿设在所述横向导轨上。

3. 根据权利要求2所述的英语教学黑板,其特征在于:所述顶紧装置包括压缩弹簧,所述压缩弹簧的外端安装有拨片,所述粉笔孔位置处的横向导轨侧壁上开设有粉笔安装槽,所述拨片穿过粉笔安装槽后伸出。

4. 根据权利要求3所述的英语教学黑板,其特征在于:所述横向导轨上还安装有第二平移滑轨,所述第二平移滑轨与黑板本体相对的表面安装有黑板擦。

5. 根据权利要求4所述的英语教学黑板,其特征在于:所述第一平移滑轨和第二平移滑轨分布在所述横向导轨的左右两侧。

## 一种英语教学黑板

### 技术领域

[0001] 本实用新型涉及英语教学技术领域,尤其涉及一种英语教学黑板。

### 背景技术

[0002] 英语教学板是进行英语教学工作时,方便教师进行教学工作的教学用具,能够以四线格为基础,端正、规范地书写英文是英语教学的基本要求之一。为了给学生提供良好的示范,英语教学时常需要老师在黑板上绘制四线格。目前,老师还是利用普通直尺绘制四格线,书写字迹后在手工擦除,在英语教学时需要在黑板上划四线格,操作起来十分麻烦、费时费力,给教师增加了极大的工作难度。而且画的线之间距离不均匀,影响教学质量。

### 实用新型内容

[0003] 本实用新型主要是解决现有技术中所存在的英语教学中划四线格操作麻烦,费时费力的技术问题,从而提供一种划线简单方便,线条工整规范的英语教学黑板。

[0004] 本实用新型的上述技术问题主要是通过下述技术方案得以解决的:

[0005] 本实用新型的一种英语教学黑板,包括黑板本体,所述黑板本体上方安装有横向导轨,所述横向导轨上安装有第一平移滑板,所述第一平移滑板上纵向安装有多组划线装置,所述第一平移滑板上端与横向导轨滑动连接,所述第一平移滑板中部和下部与黑板本体贴合,所述划线装置包括开设在所述第一平移滑板上的四个粉笔孔,四个所述粉笔孔纵向均匀设置,每个所述粉笔孔的一端均设置有止挡环,每个所述粉笔孔的另一端设置有粉笔顶紧装置,粉笔孔中的粉笔穿过所述止挡环后压紧在所述黑板本体上。

[0006] 进一步地,所述横向导轨包括安装在黑板本体上部两端的导轨安装板,两个所述横向导轨安装板之间安装有横向导轨。

[0007] 进一步地,所述横向导轨截面为圆形,所述第一平移滑板穿设在所述横向导轨上。

[0008] 进一步地,所述顶紧装置包括压缩弹簧,所述压缩弹簧的外端安装有拨片,所述粉笔孔位置处的横向导轨侧壁上开设有粉笔安装槽,所述拨片穿过粉笔安装槽后伸出。

[0009] 进一步地,所述横向导轨上还安装有第二平移滑轨,所述第二平移滑轨与黑板本体相对的表面安装有黑板擦。

[0010] 进一步地,所述第一平移滑轨和第二平移滑轨分布在所述横向导轨的左右两侧。

[0011] 与现有技术相比,本实用新型的优点在于:通过设置可以横向滑移的第一平移滑板,并且第一平移滑板上纵向安装有多组划线装置。在使用时可以将粉笔安装在粉笔孔中,然后顶紧装置将粉笔顶紧在黑板本体上,教师平移第一平移滑板,粉笔可以在黑板本体上画出多组四线格,并且随着粉笔磨损,顶紧装置不断的将粉笔向黑板本体上推动,直至粉笔用完。通过该装置,能够快速方便的画出多组四线格,并且划线简单方便,线条工整规范。

### 附图说明

[0012] 为了更清楚地说明本实用新型实施例或现有技术中的技术方案,下面将对实施例

或现有技术描述中所需要使用的附图作简单地介绍,显而易见地,下面描述中的附图仅仅是本实用新型的一些实施例,对于本领域普通技术人员来讲,在不付出创造性劳动的前提下,还可以根据这些附图获得其他的附图。

[0013] 图1是本实用新型的英语教学黑板的结构示意图;

[0014] 图2是图1中A-A线的剖视图;

[0015] 图3是图2中I处的局部放大视图;

[0016] 图4是图3中B-B线的局部剖视图;;

[0017] 图5是图1中C-C线的剖视图。

### 具体实施方式

[0018] 下面结合附图对本实用新型的优选实施例进行详细阐述,以使本实用新型的优点和特征能更易于被本领域技术人员理解,从而对本实用新型的保护范围做出更为清楚明确的界定。

[0019] 参阅图1、图2所示,本实用新型提供了一种英语教学黑板,包括黑板本体1,黑板本体1上方安装有横向导轨2,横向导轨2上安装有第一平移滑板3,第一平移滑板3上纵向安装有多组划线装置4,第一平移滑板3上端与横向导轨2滑动连接,第一平移滑板3中部和下部与黑板本体1贴合,划线装置4包括开设在第一平移滑板上的四个粉笔孔41,四个粉笔孔41纵向均匀设置,每个粉笔孔41的一端均设置有止挡环42,每个粉笔孔41的另一端设置有粉笔顶紧装置5,粉笔孔41中的粉笔6穿过止挡环42后压紧在黑板本体1上。通过设置可以横向滑移的第一平移滑板3,并且第一平移滑板3上纵向安装有多组划线装置4。在使用时可以将粉笔6安装在粉笔孔41中,然后顶紧装置5将粉笔6顶紧在黑板本体1上,教师平移第一平移滑板3,粉笔6可以在黑板本体1上画出多组四线格,并且随着粉笔磨损,顶紧装置4不断的将粉笔6向黑板本体1上推动,直至粉笔6用完。通过该装置,能够快速方便的画出多组四线格,并且划线简单方便,线条工整规范。

[0020] 在本实施例中,横向导轨2包括安装在黑板本体1上部两端的导轨安装板21,两个横向导轨安装板21之间安装有横向导轨2。通过将横向导轨2架设在教学黑板上方,不会占用黑板的空间。优选的,横向导轨2截面为圆形,第一平移滑板3穿设在横向导轨2上。由于横向导轨2截面为圆形,所以第一平移滑板3可以绕横向导轨2翻转,所以可以将横向导轨掀开,从止挡环42位置处穿入粉笔6,也可以在不需要使用第一平移滑板3时翻转第一平移滑板3,让出黑板本体的工作空间。

[0021] 在本实用新型的优选实施例中,顶紧装置5包括压缩弹簧51,压缩弹簧51的外端安装有拨片52,粉笔孔41位置处的横向导轨2侧壁上开设有粉笔安装槽53,拨片52穿过粉笔安装槽53后伸出。粉笔6可以从横向导轨2的侧面的粉笔安装槽53中装入粉笔孔41,并且从外部按压拨片52,可以方便的按压压缩弹簧51以后装入粉笔6。在本实施例中,横向导轨2上还安装有第二平移滑轨7,第二平移滑轨7与黑板本体1相对的表面安装有黑板擦8。通过平移第二平移装置7可以擦除黑板上的四线格,擦拭方便。优选的,第一平移滑轨3和第二平移滑轨7分布在横向导轨2的左右两侧。方便布置,不会占用黑板本体1中部的空间。

[0022] 所述黑板本体材质选自木质、玻璃、烤漆钢板、彩涂钢板、复合材料板;所述导轨材料选自铝、黄铜、不锈钢,所述滑板材料选自镁铝合金或钛合金。

[0023] 以上所述,仅为本实用新型的具体实施方式,但本实用新型的保护范围并不局限于此,任何不经过创造性劳动想到的变化或替换,都应涵盖在本实用新型的保护范围之内。因此,本实用新型的保护范围应该以权利要求书所限定的保护范围为准。

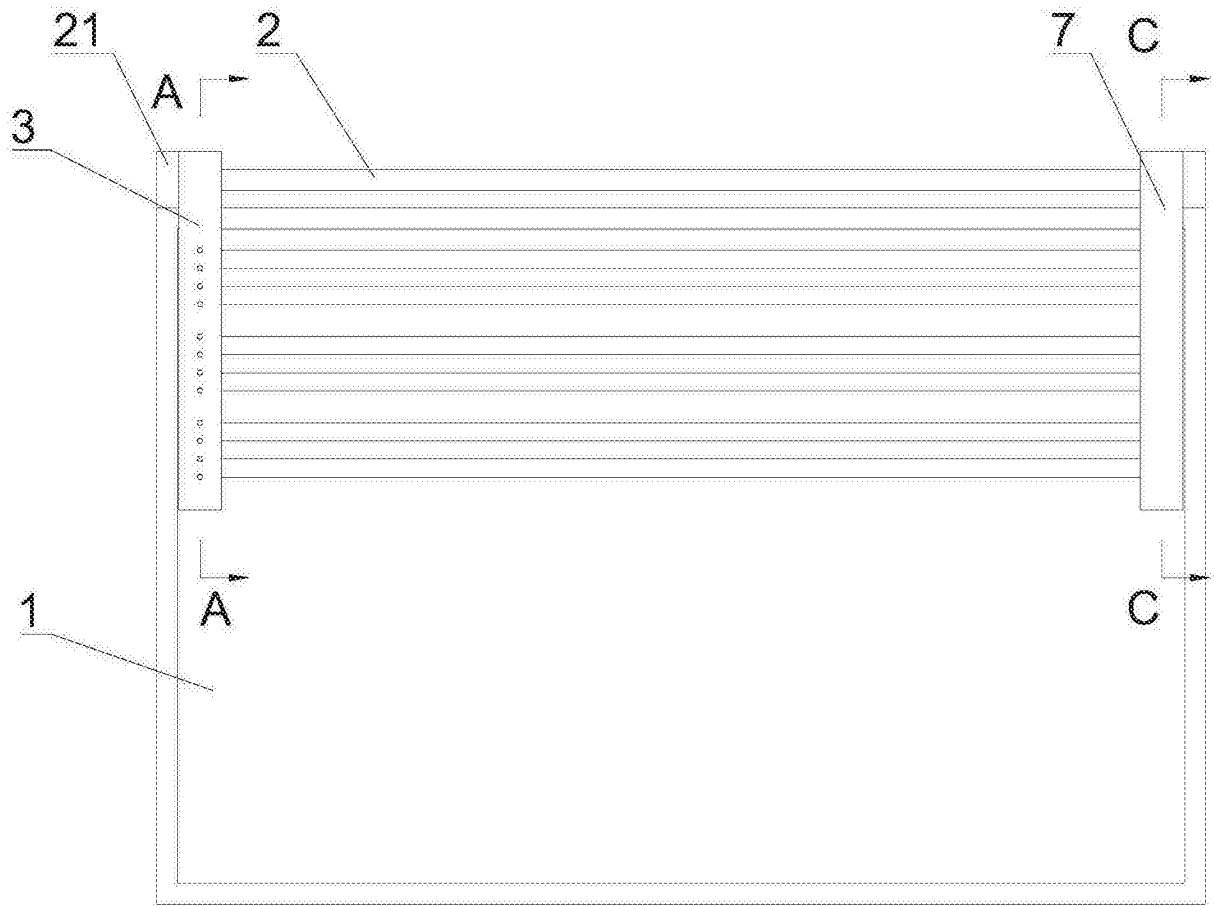


图1

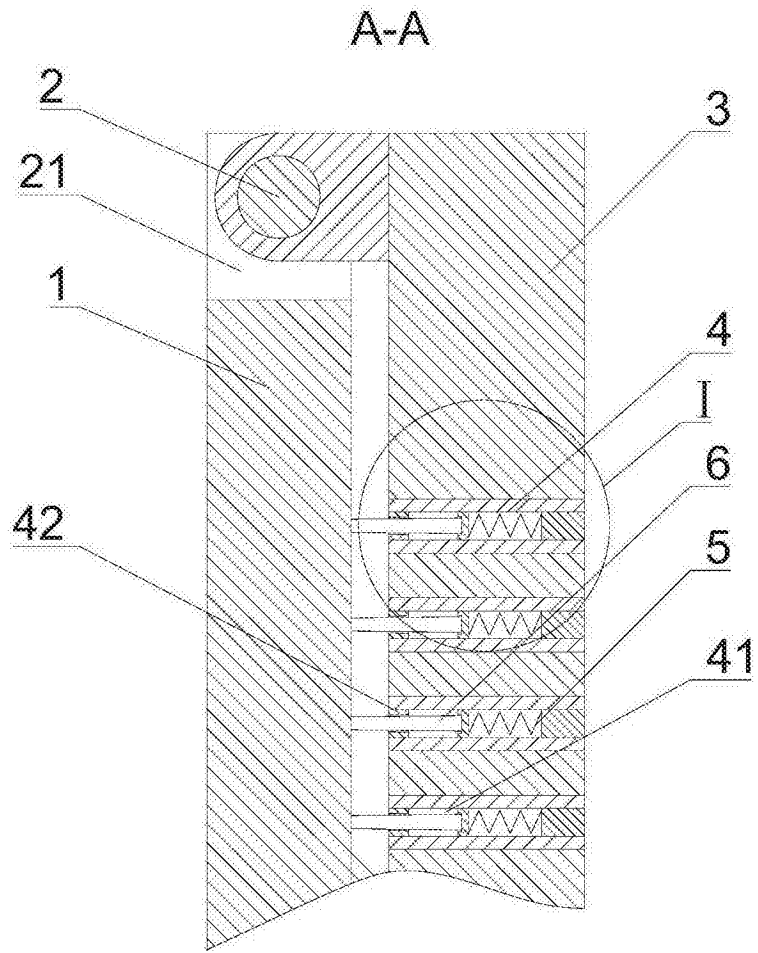


图2

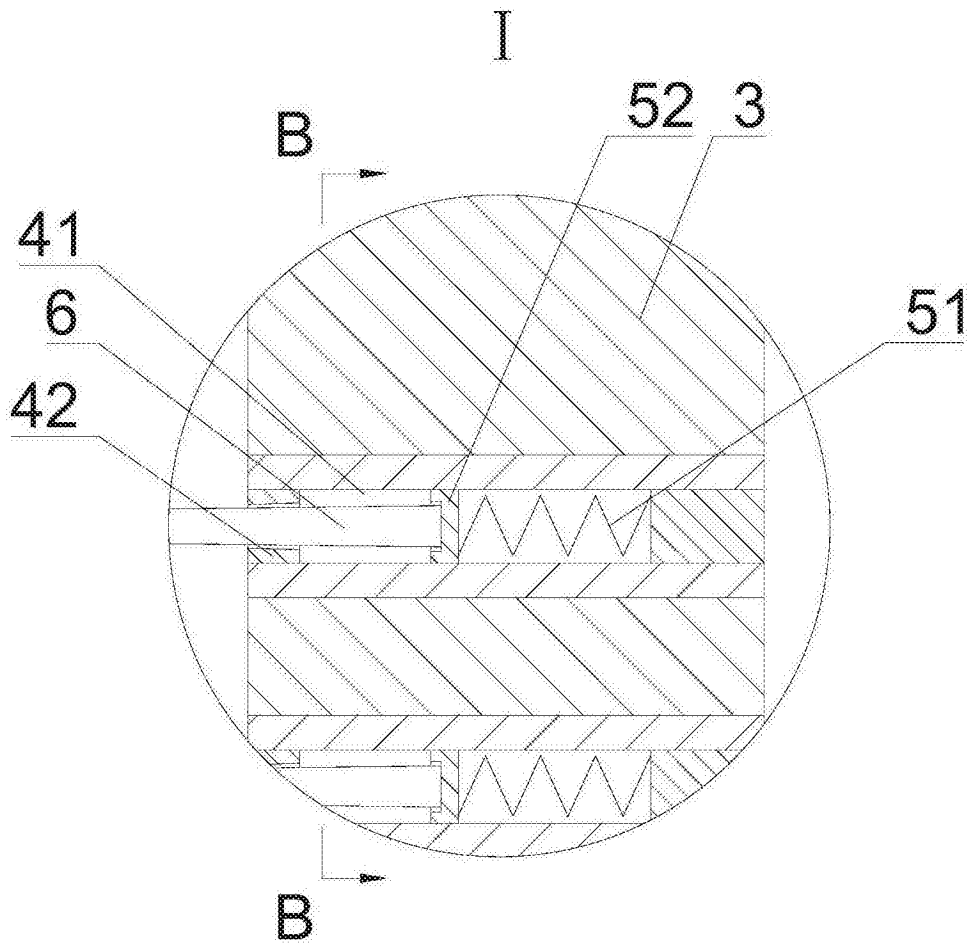


图3

B-B

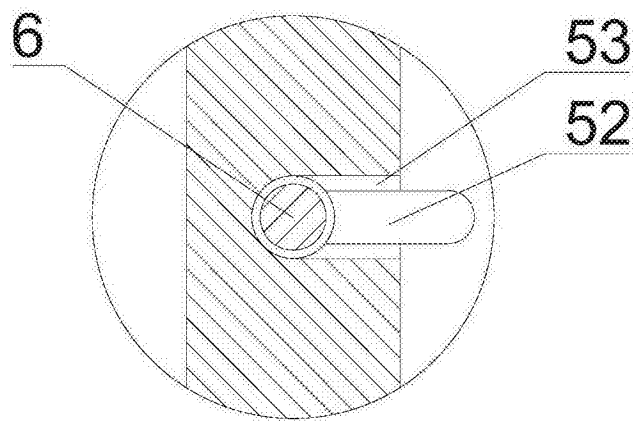


图4



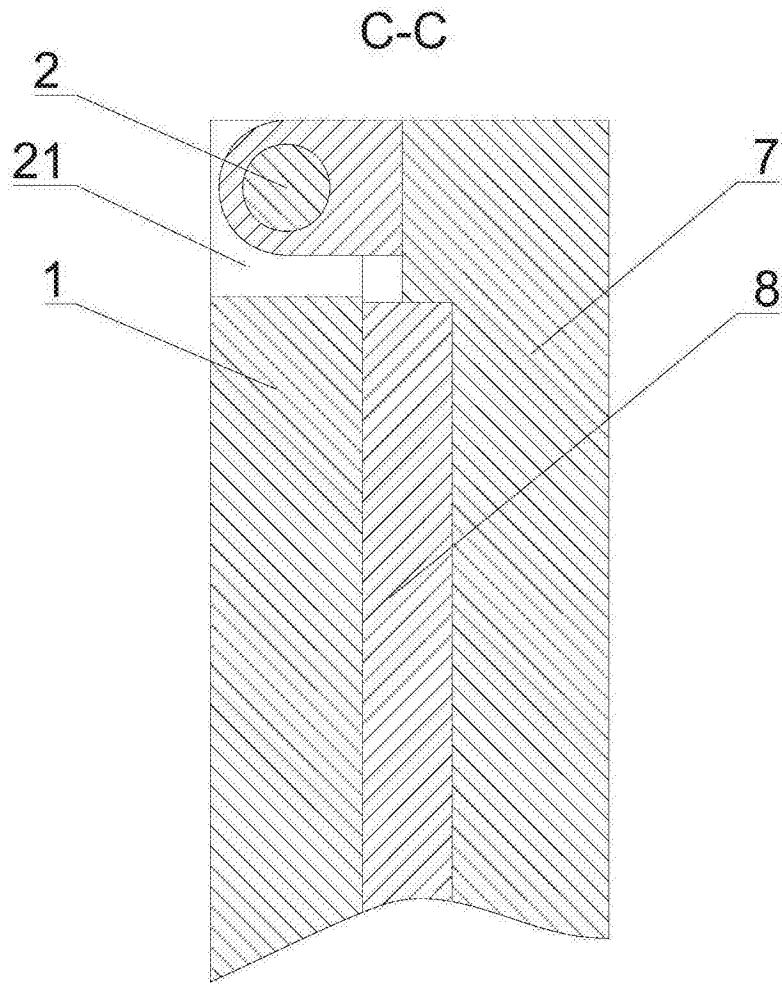


图5