

公告本

新型專利說明書

(本說明書格式、順序及粗體字，請勿任意更動，※記號部分請勿填寫)

※申請案號：P4214085

※申請日期：P4.8.17

※IPC 分類：B65B13/02

一、新型名稱：(中文/英文)

手動式捆包器之改良結構

二、申請人：(共1人)

姓名或名稱：(中文/英文)

元貝實業股份有限公司

代表人：(中文/英文) 游陳秀滿

住居所或營業所地址：(中文/英文)

台中縣潭子鄉 427 大富路一段 40 號/No. 40, Sec. 1, Dafu Rd., Tanzih
Township, Taichung County 427, Taiwan (R.O.C.)

國籍：(中文/英文) 中華民國/TW

三、創作人：(共1人)

姓名：(中文/英文)

游陳秀滿

國籍：(中文/英文) 中華民國/TW

四、聲明事項：

主張專利法第九十四條第二項第一款或第二款規定之事實，其事實發生日期為： 年 月 日。

申請前已向下列國家（地區）申請專利：

【格式請依：受理國家（地區）、申請日、申請案號順序註記】

有主張專利法第一百零八條準用第二十七條第一項國際優先權：

無主張專利法第一百零八條準用第二十七條第一項國際優先權：

主張專利法第一百零八條準用第二十九條第一項國內優先權：

【格式請依：申請日、申請案號 順序註記】

八、新型說明：

【新型所屬之技術領域】

本創作係與一種手動式捆包器有關，更詳而言之，係為一種其壓塊之底端凸設有凸塊及底座相對位置凹設有一凹槽，使該手動式捆包器壓合鐵皮扣時能產生一立體之壓痕，增加其結合強度之手動式捆包器之改良結構。

【先前技術】

按，習知手動式捆包器，其主要係為一基座及一壓扣裝置所構成，其基座之底座上預定位位置處固置有一捆包帶，該捆包帶之末端並套設有一鐵皮扣，該壓扣裝置可藉由一控制桿導引該壓扣裝置下壓，並可對該鐵皮扣產生一壓合之作用，使該鐵皮扣能對該捆包帶產生一結合固定之作用，防止該捆包帶自鐵皮扣中脫落。

【新型內容】

惟，習知手動式捆包器之壓扣裝置壓合該鐵皮扣後，該鐵皮扣之壓痕為一平坦之平面，該鐵皮扣與該捆包帶間之結合強度不足，一旦受到巨大之拉扯力，該捆包帶很容易自該鐵皮扣中脫離。

本創作提供一種手動式捆包器之改良結構，其主要係於該壓扣裝置之壓塊底部凸設有一凸塊，同時，於該基座之底座相對於該壓塊之凸塊凹設有一凹槽，當該壓扣裝置壓合該鐵皮扣時，該凸塊與凹槽會使該鐵皮扣擠壓出一立體之壓痕。

本創作所提供之手動式捆包器之改良結構，其壓扣裝

置向下壓合後產生立體之壓痕，使該鐵皮扣能增加對捆包帶之結合強度，使該捆包帶不易自該鐵皮扣中脫離。

【實施方式】

請參閱第一、二及三圖，本創作係提供一種手動式捆包器之調整結構之較佳實施例，該手動式捆包器主要係包含有一基座 10 及一壓扣裝置 20 所組成，其中；

該基座 10 前端有一固定座 11，其內並凹設有一承置空間 111 可供該壓扣裝置 20 組裝於內，該固定座 11 之底部並於該壓扣裝置 20 後側凸設有一止檔塊 112，同時，該基座 10 之底座 12 相對於該壓扣裝置 20 下方兩側凸設有兩限位塊 121，該底座 12 並於該兩限位塊 121 間之內側凹設有一凹槽 122，該凹槽 122 於本實施例中為兩長條狀；

該壓扣裝置 20，其於該固定座 11 之外側樞接有一操作桿 201，其可控制該壓塊 30 向下壓合，該壓塊 30 底面前端套設有一彈性銷 31，同時，該壓塊 30 上相對於該底座 12 之凹槽 122 凸設有一凸塊 32，該凸塊 32 係相對於該凹槽 122 為兩長條狀位於該壓塊 30 之內側，且該凸塊 32 之兩側並向中央逐漸隆起成一錐狀。

為供進一步瞭解本創作構造特徵、運用技術手段及所預期達成之功效，茲將本創作使用方式加以敘述，相信當可由此而對本創作有更深入且具體之瞭解，如下所述：

請參閱第三、四及五圖所示，本創作之手動捆包器將一捆包帶 40 固定後，將一鐵皮扣 41 自該手動捆包器之

前端置入，該壓塊 3 0 前端之彈性銷 3 1 會受到該鐵皮扣 4 1 之推力而進入該壓塊 3 0 內，待該鐵皮扣 4 1 置入該底座 1 2 之限位塊 1 2 1 內，該彈性銷 3 1 會彈出並與該固定座 1 1 之止擋塊 1 1 2 對該鐵皮扣 4 1 產生前後限位作用，而該底座 1 2 兩側之限位塊 1 2 1 亦對該鐵皮扣 4 1 產生兩側之限位作用；當該壓扣裝置 2 0 之操作桿 2 0 1 向下壓合時，該壓塊 3 0 會壓合該鐵皮扣 4 1 與捆包帶 4 0，該壓塊 3 0 凸塊 3 2 會先接觸該鐵皮扣 4 1，使該鐵皮扣 4 1 產生應力變形，並將其擠壓至該底座 1 2 之凹槽 1 2 2 內，使其產生有一凹凸立體之壓痕 4 1 1，以加強該鐵皮扣 4 1 與該捆包帶 4 0 之間的結合強度，於本實施例中，該鐵皮扣 4 1 之壓痕 4 1 1 為一長方形，此外，該壓塊 3 0 之凸塊 3 2 及該底座 1 2 之凹槽 1 2 2 亦可為一圓柱及一圓槽所構成，請配合參閱第六圖所示，其所壓合後之鐵皮扣 4 1 產生一圓形之立體壓痕。

最後，將本創作之特點與功效整理如下：

本創作之壓塊之凸塊與該底座之凹槽能使該鐵皮扣產生一立體之壓痕，使該捆包帶能被牢固的結合於該鐵皮扣內，使其不會因拉扯力量過大而失效。

綜上所述，本創作在同類產品中實有其極佳之進步實用性，同時遍查國內外關於此類結構之技術資料，文獻中亦未發現有相同的構造存在在先，是以，本創作實已具備新型專利要件，爰依法提出申請。

惟，以上所述者，僅係本創作之一較佳可行實施例而

M282921

已，故舉凡應用本創作說明書及申請專利範圍所為之等效結構變化，理應包含在本創作之專利範圍內。

【圖式簡單說明】

- 第一圖係本創作較佳實施例之立體外觀圖。
- 第二圖係本創作較佳實施例之局部前視圖。
- 第三圖係本創作較佳實施例之局部側視示意圖。
- 第四圖係本創作較佳實施例之壓塊壓合狀態示意圖。
- 第五圖係本創作較佳實施例之鐵皮扣壓痕示意圖。
- 第六圖係本創作較佳實施例之其它種類鐵皮扣壓痕示意圖。

【主要元件符號說明】

1 0	基座		
1 1	固定座	1 1 1	承置空間
1 1 2	止擋塊		
1 2	底座	1 2 1	限位塊
1 2 2	凹槽		
2 0	壓扣裝置	2 0 1	操作桿
3 0	壓塊		
3 1	彈性銷	3 2	凸塊
4 0	捆包帶		
4 1	鐵皮扣	4 1 1	壓痕

五、中文新型摘要：

一種手動式捆包機之改良結構，其基座前端接設有一壓扣裝置，其壓塊底端凸設有一凸塊，該基座之底座相對於該凸塊凹設有一凹槽，該壓扣裝置之壓塊向下壓合鐵皮扣時，其上之凸塊與該底座之凹槽會使該鐵皮扣產生一立體之壓痕，使該鐵皮扣能產生一較佳之結合固定作用。

六、英文新型摘要：

九、申請專利範圍：

1、一種手動式捆包器之改良結構，其主要係包含有一基座，其前端具有一固定座，其中間並貫設有一承置空間，其內部並接設有一壓扣裝置，該壓扣裝置係藉由一控制桿下壓一壓塊，使該壓塊產生一下壓之作用；其特徵係在於：

該壓塊，其底端預定位置處至少凸設有一凸塊；

該底座，相對於該凸塊處則凹設有一凹槽。

2、如申請專利範圍第1項所述之手動式捆包器之改良結構，其中，該凸塊為長條狀，其兩側向中央逐漸隆起形成一錐部，而該底座之凹槽係相對為一長條狀。

3、如申請專利範圍第1項所述之手動式捆包器之改良結構，其中，該凸塊係位於該壓塊之內側。

M282921圖式

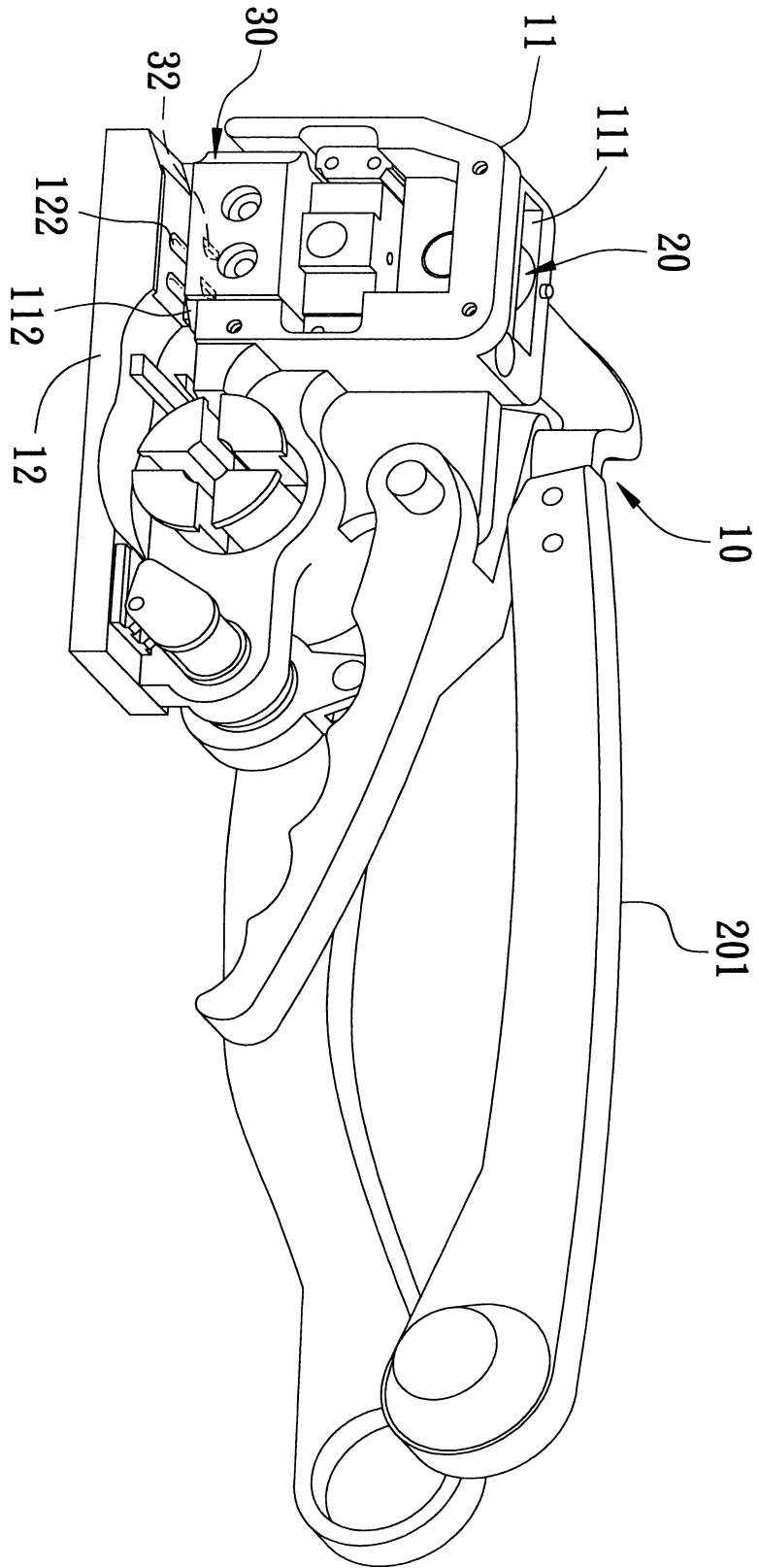


圖 1

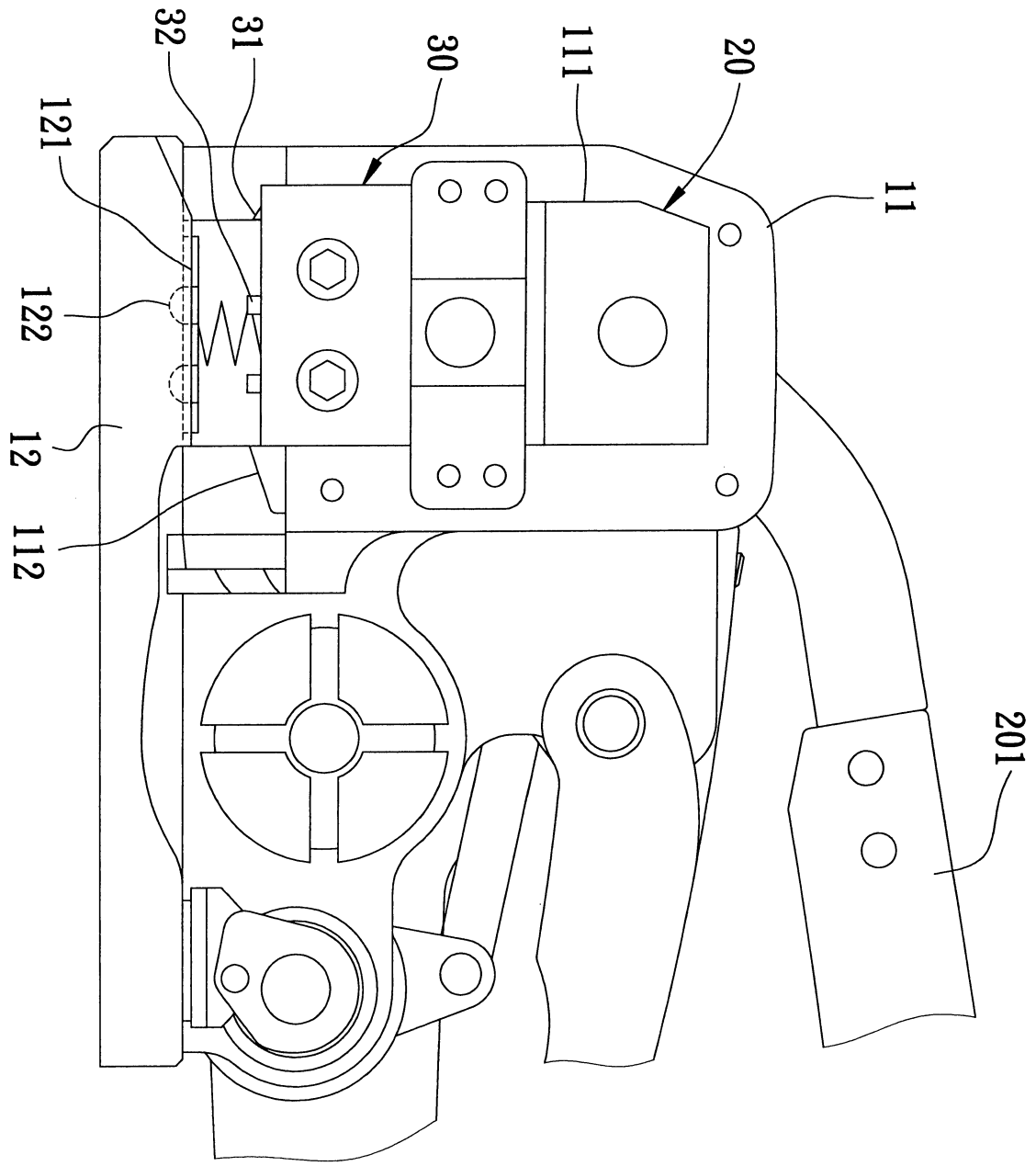


圖2

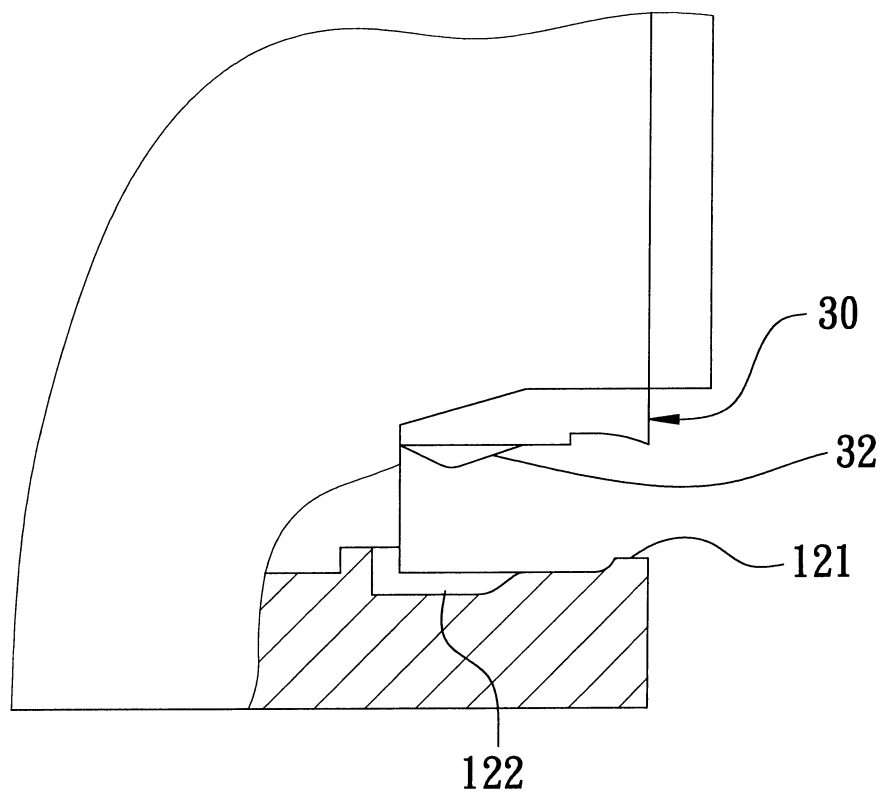


圖3

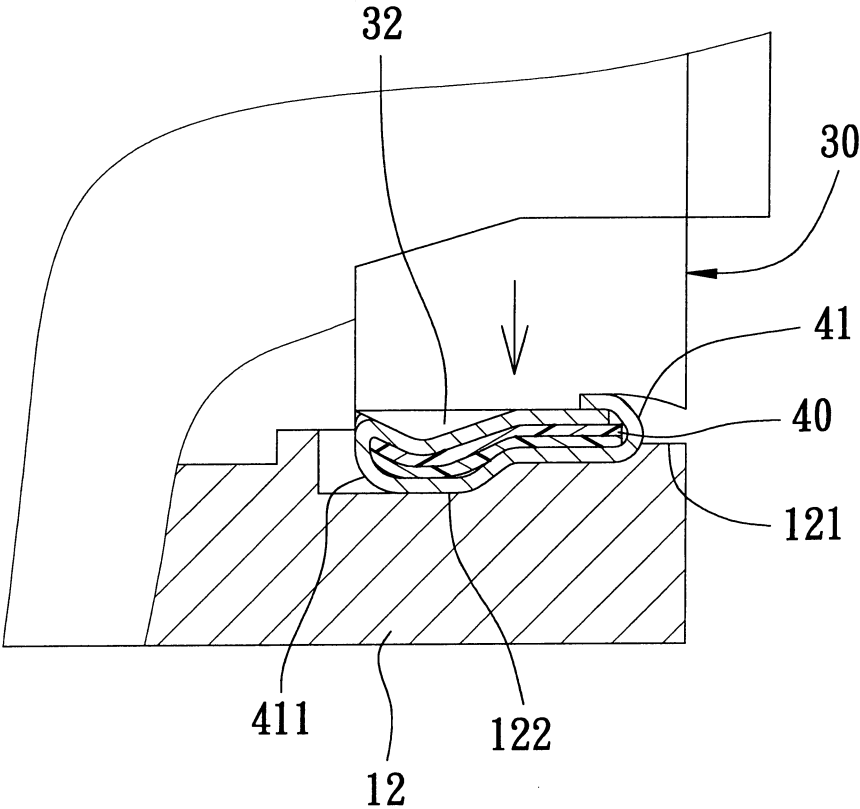


圖4

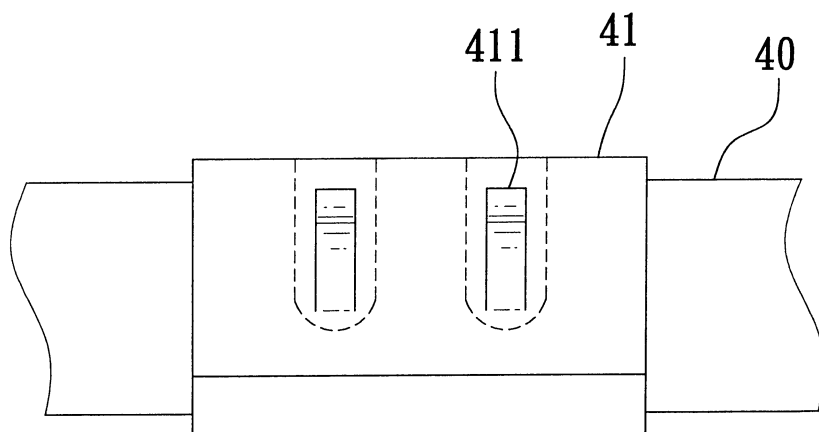


圖5

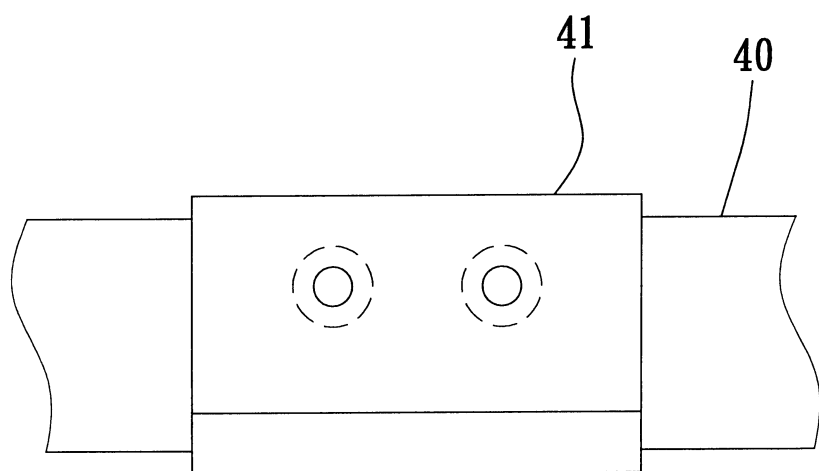


圖6

七、指定代表圖：

(一)、本案代表圖為：第(2)圖

(二)、本案代表圖之元件代表符號簡單說明：

1 0 基座

1 2 底座

2 0 壓扣裝置

3 0 壓塊

1 2 2 凹槽

3 2 凸塊