

[19] 中华人民共和国国家知识产权局

[51] Int. Cl⁷

H04N 7/08

H04N 7/16



[12] 发明专利说明书

[21] ZL 专利号 96121931.9

[43] 授权公告日 2003 年 1 月 15 日

[11] 授权公告号 CN 1099195C

[22] 申请日 1996.10.30 [21] 申请号 96121931.9

[30] 优先权

[32] 1995.10.30 [33] JP [31] 282144/1995

[71] 专利权人 索尼公司

地址 日本东京都

[72] 发明人 海老泽观

审查员 郑直

[74] 专利代理机构 北京市柳沈律师事务所

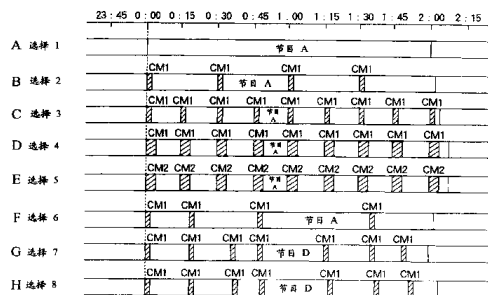
代理人 杨 梧 张玉红

权利要求书 3 页 说明书 20 页 附图 11 页

[54] 发明名称 视频数据接收设备、视频数据发射装置和广播系统

[57] 摘要

一种视频数据接收设备，根据观众的需要，显示以所需的时间和所需的方式插入商业视频信号的节目视频信号；一种视频数据发射装置，发射商业数据和节目数据，以显示按接收设备中所需方式插入了商业视频信号的节目视频信号；一种广播系统将以根据观众需要的方式插入了商业视频信号的节目视频信号显示于接收方。



1、一种视频数据接收设备，它包括：

5 一个接收装置，它接收显示节目视频信号的节目数据和显示商业视频信号的商业数据；

一个输入装置，它输入表示被插入所述节目数据中商业数据的插入时间和/或插入量的插入条件数据；

一个用于显示所述节目视频信号和/或商业视频信号的显示装置；和

10 一个插入装置，它根据表示由所述输入装置输入的插入时间和/或插入量的插入条件数据，将所述商业数据插入节目数据中，并向所述显示装置提供所述数据。

其中所述插入装置包括：

控制装置，用于根据从所述输入装置输入的插入条件数据控制所述接收装置、选择装置和存储装置；

15 选择装置，用于从接收装置所输入的多通道信号中间选择一个通道的信号，并输出结果；和

存储装置，用于存储从所述选择装置输入的节目数据流和商业数据流，并将所存储的数据提供给所述显示装置。

20 2、如权利要求1所述的视频数据接收设备，其中：所述输入装置输入的数据表示被插入到节目数据中所述商业视频信号插入的次数，和作为表示插入量的插入条件数据显示的插入商业视频信号时间期间的商业视频信号插入时间量。

25 3、如权利要求1所述的视频数据接收设备，其中：作为表示所述插入时间的插入条件数据，所述输入装置输入代表相等的时间间隔数据或不相等的时间间隔数据。

4、如权利要求1所述的视频数据接收设备，其中：

所述接收装置接收包含多种商业视频信号的商业数据；

所述输入装置输入选择数据，以从所述多种商业视频信号中选择所需的商业视频信号；以及

30 所述插入装置将以所选数据表示的商业数据插入到所述节目数据中，并向所述显示装置提供这些数据。

5、如权利要求1所述的视频数据接收设备，其中：

所述输入装置选择输入第一数据和第二数据，第一数据代表在插入所述商业数据的期间内，放弃所述节目数据的插入方式，第二数据代表在插入所述商业数据的期间内，延迟所述节目数据输出时刻的插入方式；

5 当由所述输入装置输入所述第一数据时，在与所述商业数据被插入的时间对应的期间内，所述插入装置放弃所述节目数据，把所述商业数据插入节目数据中，而当由所述输入装置输入所述第二数据时，在与所述商业数据被插入的时间对应的期间内，延迟所述节目数据的输出时刻，把所述商业数据插入节目数据中。

10 6、如权利要求1所述的视频数据接收设备，其中，它还包括一个输出装置，它输出自所述输入装置输入并表示所述插入时间和/或插入量的插入条件数据，到一段通信时间。

7、视频数据发射装置，它包括：

15 多路复用装置，它按某种方式多路复用显示节目视频信号的节目数据和显示商业视频信号的商业数据，所述方式能使它们被多路分解，并可根
据接收方的指令插入时间和/或插入量的插入条件数据，将所述商业数据插入节目数据中；

一个发射装置，把由所述多路复用装置多路复用的节目数据和商业数据发射到接收方；以及

20 一个接收装置，它接收自接收方发出的表示所述插入条件数据的数据。

8、如权利要求7所述的视频数据发射装置，其中，它还包括一个用于存储所述接收装置接收的指示所述插入条件数据的存储装置。

25 9、如权利要求7所述的视频数据发射装置，其中：所述多路复用装置按照使所述节目数据排在商业数据后面的方式多路复用所述节目数据和商业数据。

10、如权利要求7所述的视频数据发射装置，其中：所述多路复用装置按照将所述商业数据安排在所述节目数据的垂直同步周期内的方式多路复用所述节目数据和商业数据。

30 11、如权利要求7所述的视频数据发射装置，其中：所述多路复用装置多路复用含有所述节目数据的一通道数据以及二通道数据，在二通道数

据中，将所述商业数据排列成按预定的周期出现同样的数据。

12、一种广播系统，它包括：

多路复用装置，用于多路复用显示节目视频信号的节目数据和显示商业视频信号的商业数据；

5 一个发射装置，用于发射由所述多路复用装置多路复用的的所述节目数据和商业数据；

一个接收所述节目数据和商业数据的数据接收装置；

一个输入装置，将表示所述商业数据之插入时间和/或插入量的插入各件数据输入到所述节目数据中；

10 一个输出装置，将所述输入装置输入的表示所述插入时间和/或插入量的插入条件数据输出到通信线路去；

一个用于延迟所述节目数据和/或商业数据的延迟装置；

一个插入装置，它根据所述输入装置输入的表示所述插入时间和/或插入量的插入条件数据，将所述商业数据插入所述节目数据中，并对所述显

15 示装置提供所述数据；其中所述插入装置包括：

控制装置，用于根据从所述输入装置输入的插入条件数据控制所述数据接收装置、选择装置和存储装置；

选择装置，用于从所述数据接收装置所输入的多通道信号中间选择一个通道的信号，并输出结果；和

20 存储装置，用于存储从所述选择装置输入的节目数据流和商业数据流，并将所存储的数据提供给所述显示装置；

一个接收装置，接收由所述输出装置经所述通信线路发送的表示所述插入各件数据的数据；

一个存储由所述接收装置接收的表示所述插入条件数据的存储装置。

25

视频数据接收设备、视频数据
发射装置和广播系统

5

本发明涉及一种接收视频数据的视频数据接收设备、一种发射视频数据的视频数据发射装置和分配视频数据的广播系统。

现有的广播系统中有两类公知的广播系统。

其一是该系统中由于广播过程中插入商业广告(下称商业节目或 CMs),
10 观众不必为观看该节目负担费用。对于普通的电视广播来说,由私人广播台提供的节目就是由这种系统播放的。

在另一种系统中,观众必须为每个节目付费,或在节目过程替代插入商业的各预定的时间(每个月等)付费。日本 NHK 的电视广播、卫星广播、有线电视等都属于这种系统。

15 在这些现行的广播系统中,广播系统的类型由广播电台决定,而不由节目内容决定。

然而,实际上,节目都有其时性和即时性,比如体育广播就不希望节目被 CMs 中断;有些观众总希望全部时间都在观看,哪怕必须付费。相反地,也容易想到,有些观众他们总喜欢根据节目的内容随意地观看这些节目并不

20 总注意观看所插入的商业。

然而,迄今为止的广播系统中,观众的这些要求未能全部得到考虑。比如,尽管必须付费,也希望观看没有 CMs 的连续节目,或者在插入 CMs 后,希望能随意地观看节目。

25 本发明的目的在于提供一种视频数据接收设备,这种设备按照观众的要求显示带有适当插入 CMs 形式的节目。

本发明的另一目的在于提供一种视频数据发射装置,该装置发射 CMs 数据和节目数据,以此,该接收装置按照观众的要求显示带有适当插入 CMs 形式的节目。

30 本发明的再一个目的是提供一种广播系统,通过该系统,观众可按自己的需要观看适当插入 CMs 形式的节目。

为实现本发明的目的,本发明的视频数据接收设备包括:一个视频数据

接收装置，该装置包括一个用于接收显示节目视频数据的节目数据，和用于接收显示商业视频数据的商业数据的接收装置；一个用于输入插入条件数据的输入装置，插入数据表明被插入到节目数据中的商业数据的插入时间和/或插入量；一个用于显示节目视频数据和/或商业视频信号的显示装置；和一个插入装置，它根据所述插入条件数据把商业数据插入节目数据中去，所述插入条件数据表明由所述输入装置输入的插入时间和/或插入量，所述插入装置还给显示装置提供数据，其中所述插入装置包括：控制装置，用于根据从所述输入装置输入的插入条件数据控制所述接收装置、选择装置和存储装置；选择装置，用于从接收装置所输入的多通道信号中间选择一个通道的信号，并输出结果；和存储装置，用于存储从所述选择装置输入的节目数据流和商业数据流，并将所存储的数据提供给所述显示装置。

为实现本发明的另一个目的，本发明的视频数据发射装置包括：一个视频数据发射装置，该装置包括用于按照一种方式多路复用显示节目视频信号的节目数据和显示商业视频信号的商业数据的多路复用装置；所述的方式能多路分配，并能根据表明接收方插入时间和/或插入量的插入条件数据将商业数据插入节目数据中；一个用于由多路复用装置将多路复用的节目数据和商业数据发射给接收方的发射装置。一个用于接收指示自接收方发射之表明插入条件数据的接收装置。

为了实现本发明的再一个目的，本发明的广播系统包括用于多路复用显示节目视频信号的节目数据和显示商业视频信号的商业数据的多路复用装置；一个发送由多路复用装置所多路传送的节目数据和商业数据的发射装置；一个用于接收节目数据和商业数据的数据接收装置，一个用于输入表明插入到节目数据中商业数据插入时间和/或插入量的插入条件数据的输入装置；一个用于输出由所述输入装置输入给通信线路的表明插入时间和/或插入量的插入条件数据的输出装置；一个用于显示所述节目视频信号和/或商业视频信号的显示装置；一个插入装置，它根据输入装置输入的表明插入时间和/或插入量的插入条件数据，将商业数据插入节目数据中并向显示装置提供数据。接收装置，用于接收由输出装置经通信线路发出的表示插入条件数据的数据，一个存储装置用于存储由该接收装置接收的表示插入条件数据的数据；其中所述插入装置包括：控制装置，用于根据从所

述输入装置输入的插入条件数据控制所述数据接收装置、选择装置和存储装置；选择装置，用于从所述数据接收装置所输入的多通道信号中间选择一个通道的信号，并输出结果；和存储装置，用于存储从所述选择装置输入的节目数据流和商业数据流，并将所存储的数据提供给所述显示装置。

5 通过下面参照附图对优选实施例的说明将会使本发明的上述以及其它

目的及特点变得更加清楚,

图 1 是本发明的一种实施例的广播系统结构示意图;

图 2 是本发明一种实施例的视频数据发射装置的结构示意图;

图 3 是图 2 所示的视频数据发射装置输出的 AV 数据情况示意图;

5 图 4 是本发明一种实施例视频数据接收装置的结构示意图;

图 5A 是采用图 4 所示视频数据接收装置观看未插入任何 CMs 之节目数据的情况示意图;

图 5B 是采用图 4 所示视频数据接收装置观看带每 30 分钟插入 30 秒钟 CMs 之节目数据的状态示意图;

10 图 5C 是采用图 4 所示视频数据接收装置观看带每 15 分钟插入 30 秒钟 CMs 之节目数据的状态示意图;

图 5D 是采用图 4 所示视频数据接收装置观看带每 15 分钟插入 1 分钟 CMs 之节目数据的状态示意图;

15 图 5E 是采用图 4 所示视频数据接收装置观看带每 15 分钟插入 1 分钟其它 CM 之节目数据的状态示意图;

图 5F 是采用图 4 所示视频数据接收装置观看具有任何时候插入 CMs 之节目数据的状态示意图;

图 5G 是采用图 4 所示视频数据接收装置观看在插入 CMs 期间切断节目状态下的节目数据的状态示意图;

20 图 5H 是采用图 4 所示视频数据接收装置观看带在插入 CMs 期间延迟节目状态下的节目数据的状态示意图;

图 6 是自图 2 所示视频数据发射装置输出之 AV 数据的另一种状态的示意图;

25 图 7 至 7C 是自图 2 所示视频数据发射装置输出之 AV 数据的又一种状态的示意图;

图 8 是自图 2 所示视频数据发射装置输出之 AV 数据的再一种状态的示意图;

图 9 是自本发明另一实施例视频数据发射装置的结构示意图;

30 图 10 是自图 9 所示视频数据发射装置输出之 AV 数据的又一种状态的示意图;

图 11 是本发明另一实施例视频数据接收装置的结构示意图;

下面将参照图 1 至 11 说明本发明的具体实施例。

在本实施例中，将说明如图 1 所示的广播系统，该系统由作为发射节目之主设备的音频数据和/或视频数据(AV 数据)发射装置和作为各个家用接收节目的用户终端的 AV 数据接收装置所构成。

5 具体地说，要由 AV 数据发射装置 100 将视频数据和音频数据，或者至少是视频数据(AV 数据或视频数据)按照预定的节目时间表发射给用户。以下把音频数据和视频数据称为 AV 数据。每个用户通过节目数据接收装置 200 收看所发射的 AV 数据，用户选择节目和插入节目中的 CM 节目种类，观看所述的节目或所述节目与 CMs。同时，由 AV 数据接收装置 200 经电话线把
10 收看状态通知 AV 数据发射装置 100。

下面详细说明本发明的这种广播系统中所用的本发明的视频数据发射装置和本发明视频数据接收设备的实施例。

首先说明本发明 AV 数据发射装置的实施例。

图 2 是一种 AV 数据发射装置 100a 的结构方框图。

15 AV 数据发射装置 100a 包括磁带录象机 VTR 101，第一图象编码器 102，分配器 103，第 1 到第 n 节目数据存储单元 104₋₁ 至 104_{-n}，第 1 到第 n CM 数据存储单元 105₋₁ 到 105_{-n}，接收单元 106，第二图象编码器 107，第一到第 n 选择开关 108₋₁ 到 108_{-n}，第一到第 n 多路复用单元 109₋₁ 到 109_{-n}，第一到第 n 传输用编码器 110₋₁ 到 110_{-n}，传输用多路复用单元 111 和发射
20 单元 112。

先说明各单元的构成。

VTR 101 是一个把输入的 AV 数据发送给 AV 数据发射装置 100a 的重放装置。由 AV 数据发射装置 100a 发送的 AV 数据包括磁带上记录的 AV 数据和实时截获的 AV 数据和实况广播，其中，关于记录和存储在磁带上的 AV
25 数据先要将磁带装在 VTR 101 中。由 VTR 101 重放的 AV 数据输入到 AV 数据发射装置 100a，以便为分配作准备。

第一图象编码器 102 对由 VTR 101 输入之 AV 数据的视频数据编码并压缩。在本实施例中，是由 MPEG-2(活动图象编码专家组的活动图象编码系统)压缩的。数据量由第一图象编码器 102 压缩的 AV 数据依次输出给分配
30 器 103。这种 AV 数据包括用于商业广播的商业数据和节目数据，而商业数据包括视频数据和音频数据。这里要说明的是，以下把商业数据称为 CM 数

据。

分配器 103 是一个开关单元, 它将由第一图象编码器 102 输入的包含于 AV 数据中的节目数据输入到第一至第 n 个节目数据存储单元 104_{-1} 至 104_{-n} 中的任一个, 并将所述 AV 数据中所含的 CM 数据输入到第一至第 n 个 CM 数据存储单元 105_{-1} 至 105_{-n} 中的任一个。在 VTR 101 重放的, 而且被输入给分配器 103 的节目数据和 CM 数据, 按照其发射所通过的信道数被输入到任何一个节目数据存储单元或 CM 数据存储单元。具体地说, 节目数据相应于数据发射所通过的各个通道存储在第一至第 n 个节目数据存储单元 104_{-1} 至 104_{-n} 中的任何一个内。而 CM 数据按输入的顺序被依次输入并存储于第一个 CM 数据存储单元 105_{-1} , 第二个 CM 数据存储单元 105_{-2} , ……。

应予说明的是, 分配器 103 由控制单元 120 控制分配 AV 数据。控制器 120 根据自输入单元 123 输入并存储的分配信息数据控制分配器 103 的操作。分配信息数据是表示时间编码数据和分配通道之间关系的数据。控制单元 120 接收在该时刻重放的 AV 数据的时间编码数据, 因而, 控制单元 120 通过该时刻重放的 AV 数据的分配判断目标(destination)。

相应于传输数据的通道, 提供第一至第 n 个节目数据存储单元 104_{-1} 至 104_{-n} 并且存储节目数据, 亦即自分配器 103 输入的主传输 AV 数据。应予说明的是, 本实施例中的第一至第 n 个节目数据存储单元 104_{-1} 至 104_{-n} 由硬磁盘装置构成。

第一至第 n 个节目数据存储单元 104_{-1} 至 104_{-n} 的存储和重放动作受到控制单元 120 的控制。

相应于传输数据的通道, 提供第一至第 n 个 CM 数据存储单元 105_{-1} 至 105_{-n} , 并且存储附加的传输 AV 数据, 如自分配器 103 输入的 CMs。应予说明的是, 本实施例中的第一至第 n 个 CM 数据存储单元 105_{-1} 至 105_{-n} 由硬磁盘装置构成。

第一至第 n 个 CM 数据存储单元 105_{-1} 至 105_{-n} 的存储和重放操作由控制单元 120 控制。

接收单元 106 是用来接收在发射由 AV 数据发射装置 100a 实时截获的现场广播节目情况下由一处转播的节目数据的接收单元。所接收节目数据输入到第二图象编码器 107。

第二图象编码器 107 对由接收单元 106 输入的节目数据的视频数据编码

并压缩。本实施例中的视频数据由与第一图象编码器 102 相似的 MPEG2 压缩。被压缩的视频数据的节目数据经选择开关 108_{-i} ($i = 1$ 到 n) 输入到多路复用单元 109_{-i} ($i = 1$ 到 n)。

5 转换第一至第 n 个选择开关 108_{-1} 至 108_{-n} 为了选择节目数据以输出到各通道。将节目数据存储单元 104_{-i} ($i = 1$ 到 n) 中所存的节目数据输入到选择开关 108_{-i} ($i = 1$ 到 n) 的接点 a, 而将来自第二图象编码器 107 的节目数据输入到接点 b。因此, 当通过某通道 i ($i = 1$ 到 n) 传输预先制备的节目时, 在第 i 个处的选择开关 108_{-i} 处选择接点 a, 而当发射实时截获的现场广播节目时, 选择接点 b。

10 第一至第 n 个多路复用单元 109_{-1} 至 109_{-n} 根据在第一至第 n 个选择开关 108_{-1} 至 108_{-n} 所选的节目数据和第一至第 n 个 CM 数据存储单元 105_{-1} 至 105_{-n} 所存的 CM 数据, 在通道 i ($i = 1$ 到 n) 产生一序列传送的 AV 数据。作为产生传送的 AV 数据的方法其有许多不同的方法, 但在本实施例中, 节目数据存储单元 104_{-i} 中所存的节目数据是在每个通道的 CM 数据存储单元
15 105_{-i} ($i = 1$ 到 n) 中存储了 CM 数据之后连续地被输出的, 以便产生一序列传送的 AV 数据。

如前所述, 在节目数据存储单元 104_{-i} 中所存的节目数据相应于其通道 i 而被存储, 但 CM 数据存储单元 105_{-i} 中所存的 CM 数据并不与通道相应地给出, 而可以通过以后说明的 AV 数据接收装置选择。但在它从 AV 数据
20 发射装置 100a 被发射的瞬间, 它被加在节目数据之前并被发射。

第一至第 n 个传输用编码器 110_{-1} 至 110_{-n} 将自第一至第 n 个多路复用单元 109_{-1} 至 109_{-n} 输入的传送 AV 数据转换成传输信号, 并把结果输出到传输用多路复用单元 111。具体地说, 传输用编码器 110_{-i} ($i = 1$ 至 n) 为传输目的对传输 AV 数据的数据编码并进行调制, 以便传输等。

25 传输用多路复用单元 111 多路复用由 n 个传输用编码器 110_{-1} 至 110_{-n} 输出的传输信号, 并把结果转换成可在广播系统中一起发射并被选择的信号。

发射单元 112 实际上发射在传输用多路复用单元 111 中多路复用的传输信号。

30 下面将说明 AV 数据发射装置 100a 的工作过程。

在本实施例中将就一种情况进行说明, 其中发射比如四个节目 A 到 D,

并有比如两类CMs 1和CMs 2加到它们上面。应予说明的是，每个节目A到D均为两小时的节目，每种CMs 1和CMs 2都是由比如15秒和13秒的连在一起的CMs得到的8分钟CM。此外，发射节目A到D，使它们分别在通道1到4下被收看，而发射CMs 1和CMs 2，使它们通过观众选择各通道而被适当地输出。此外，节目A到C和CMs 1和CMs 2是已经记录在磁带上的AV数据，而节目D是实时截获并转播的AV数据。

首先，由VTR 101从磁带上依次重放包含节目A到C之视频数据和音频数据的节目数据，所述磁带上记录有要发送的节目A到C，即主节目。将所述节目数据输入给AV数据发射装置100a。也就是说，由VTR 101从VTR的磁带上依次重放所述节目数据，并由第一图象编码器102根据MPEG2方法压缩所述节目数据。

节目A包括经通道1发射的节目数据，因此，它经分配器103被发送给第一节目数据存储单元 104_{-1} ，节目B是经通道2发射的节目数据，因而，它经过分配器103被发送给第二节目数据存储单元 104_{-2} ，而节目C是经通道3发射的节目数据，所以它经分配器103被发送给第三节目数据存储单元 104_{-3} 。

接着，输入与各序列的节目数据一起发射的CM数据。

与一般节目数据相似的CM数据由磁带上被重放，它们是由VTR 101记录并由第一图象编码器102压缩在磁带上的。此后，使被压缩的CM数据从第一CM数据存储单元 105_{-1} 开始依次被存储。具体地说，将CM 1的CM数据存储在第一CM数据存储单元 105_{-1} 中，而将CM 2的CM数据存储在第一CM数据存储单元 105_{-2} 中。

这就完成了发送数据的准备。

当发射节目数据时，将第一选择开关 108_{-1} 到第三选择开关 108_{-3} 转换到a侧，选择第一到第三节目数据存储单元 104_{-1} 到 104_{-3} 中所存的节目数据。另外，将第四选择开关 108_{-4} 换到b侧，选择接收单元106接收的现场直播节目。控制单元120根据输入单元输入的指示发射方式的数据控制第一至第n个选择开关 108_{-1} 至 108_{-n} 。

于是，如图3所示，如果节目的播出时间为0:00，则在节目数据被排定的时刻之前给出8分钟，即从23:52先经信道1和通道2开始CM数据的传送。具体地说，第一CM数据存储单元 105_{-1} 和第二CM数据存储单元 105_{-2}

中所存的 CM 数据被重放, 而且被重放的 CM 数据经第一多路复用单元 109₁ 5 和第二多路复用单元 109₂ 被输入给第一传输用编码器 110₁ 和第二传输用编码器 110₂。在第一传输用编码器 110₁ 和第二传输用编码器 110₂ 中, 所述 CM 的 AV 数据被编码。通道 1 和 2 的传输信号在传输用多路复用单元 111 处被多路复用, 并由发射单元 112 发射。

继而, 在这之后的 8 分钟, 亦即, 当时间是 0:00 时, 发射所述传输包括的主节目。第一到第三节目数据存储单元 104₁ 到 104₃ 内所存的节目 A 到 C 被重放, 重放的节目数据序列经第一到第三选择开关 108₁ 到 108₃ 被输入至第一到第三多路复用单元 109₁ 到 109₃。另外, 对由接收单元 106 接收的直播节目 D, 例如体育广播, 使视频数据在第二图象编码器中被压缩, 10 并经第四选择开关 108₄ 输入到第四多路复用单元 109₄。

然后, 输入到第一到第四多路复用单元 109₁ 到 109₄ 的节目数据在第一至第四传输用编码器 110₁ 到 110₄ 处被编码, 在传输用多路复用单元 111 处被多路复用, 并由发射单元 112 发射。

15 通过上述处理, AV 数据发射装置 100a 产生并发射如图 3 所示的节目数据流。

要说明的是, 还可以由后面所说的 AV 数据接收装置 200a 对所述 AV 数据发射装置 100a 提供表示 CM 数据插入节目数据中的插入时间和/或插入量的插入条件数据, AV 数据发射装置 100a 的控制单元 120 经输入端 124 接收 20 这种插入条件数据, 控制器 120 根据该插入条件数据控制第一至第 n 个节目数据存储单元 104₁ 至 104_n, 第一至第 n 个 CM 数据存储单元 105₁ 至 105_n, 以及第一至第 n 个选择开关 108₁ 至 108_n 的操作, 以便多路复用 CM 数据和节目数据, 使满足所述的插入条件, 并将被多路复用的 CM 数据和节目数据被发送给 AV 数据接收装置 200a。

25 下面将说明本发明的 AV 数据接收装置。

图 4 是 AV 数据接收装置 200a 的结构方框图。

AV 数据接收装置 200a 包括接收状态发射单元 201, 接收单元, 选择单元 203, 通信码解码器 205, 存储单元 207, 图象解码器 208 和控制单元 209。

要说明的是, AV 数据接收装置 200a 与监视器 300 和指令输入单元 301 30 相连。观众通过指令输入单元 301 选择所需要的节目和关于该节目的 CMs 插入方法, 插入的量, 以及 CMs 的种类, 并观看监视器 300 上显示的节目和

CMs。

首先，说明各单元的结构。

接收状态信息发射单元 201 是一个发射装置，它发射 AV 数据接收装置 200 所接收的节目，以及诸如所选择的 CMs 的量，型式及其插入到 AV 数据始发侧的方法等数据。将接收状态信息经过比如电话线输入到作为始发侧的 AV 数据发射装置 100a 的控制单元 120 的输入端 124。要说明的是，这种信息用于在始发侧得以了解每个用户的接收状态的控制，并作为对于在支付系统中付费的基本信息。

接收状态信息数据被存入外存贮单元 121，比如带用户识别码数据的软盘 122 中，这种识别码数据被附加于所述的数据上并予发射。

接收单元 202 接收由 AV 数据发射装置 100a 发来的信号，分离被多路复用的各道信号，并把结果输出到选择单元 203。接收单元 202 受到控制信号的控制，所述控制信号是根据观众从指令输入单元 301 输入的节目选择信号在控制单元 209 产生的。

选择单元 203 从接收单元 202 所输入的多通道信号中间选择一个通道的信号，把结果输出到通信码解码器 205。这一个通道还根据来自控制单元 209 的控制信号被选出。

通信码解码器 205 对由选择单元 203 输入的接收信号解码，将其返回到节目数据流或 CM 数据流，并把结果输出给存储单元 207。

存储单元 207 是用来存储由通信码解码器 205 输入的节目数据流和 CM 数据流的存储装置。本实施例中的存储单元 207 具有足以存储 20 分钟 AV 数据性能的存储容量。另外，存储单元 207 由一个存储器构成，这个存储器可以同时输入和输出数据诸如双端口 RAM，并能同时输入来自通信码解码器 205 的数据及把数据输出到图象解码器 208。此外，对于存储单元 207 来说，还可以使输入数据通过它并立即把该数据输出给图象解码器 208。

图象解码器 208 根据来自控制单元 209 的控制信号依次读出存储单元 207 中所存的节目数据和 CM 数据，并对视频数据解码。在 AV 数据发射装置 100a 中，视频数据按 MPEG2 压缩并被发射，于是，受到 MPEG2 压缩的视频数据在图象解码器 208 中被展开并恢复到原始的视频数据。被解码的视频数据的节目数据由 AV 数据接收装置 200a 输出，到达监视器 300，从而可由监视器 300 收看。

控制单元 209 控制构成 AV 数据接收装置 200a 的各单元, 实现所要的各种操作。

具体地说, 作为例子, 比如将接收通道这样的接收条件设定在接收单元 202 中, 使包含所要节目的通道组可根据接收机输入的来自指令输入单元 301 的节目选择信号可被接收。

另外, 控制单元 209 控制选择单元 203 中接收信号的选择操作。选择单元 203 根据接收机输入的来自指令输入单元 301 的 CMs 类型选择数据在节目传送之前从经过多个通道发射的多种 CMs 中间选择任何一种 CMs。

此外, 控制单元 209 控制存储单元 207 并调整各细节, 使所接收的 CMs 数据或节目数据能以被接收机指定的方式而被再现。也就是说, 它调节通信码解码器 205 输入的 AV 数据是输到图象解码器 208, 或者存储在存储单元 207 中。另外, 它同时调节存储单元 207 中所存的 AV 数据作为输出给图象解码器 208 的 AV 数据输出, 或者实际上输出自通信码解码器 205 输入的 AV 数据。

下面将说明 AV 数据接收装置 200a 的操作。

在本实施例的 AV 数据接收装置 200a 中, 可以按照 CMs 插入的次数和每次 CMs 的长度选择观看 CMs 的量。另外当 CM 节目插入时, 可以选择在事先确定的预定位置插入它们, 亦或在任何选定的时间插入它们。另外, 在观看的节目是直播节目, 如体育广播的场合下, 可以选择略去插入 CMs 期间所广播的 AV 数据实时观看节目, 亦或观看在插入 CMs 期间过后于 CMs 结束之后所广播的 AV 数据。

应说明的是, 假设 AV 数据接收装置 200a 接收图 3 所示的传输数据。

下面将参照按接收器选择的条件重放 AV 数据的状态, 说明在图 5 所示的各种选择状态下 AV 数据接收装置 200a 的工作情况。

图 5A 是当接收机要收看没有 CMs 插入的节目 A 时, 由 AV 数据接收装置 200a 输出的 AV 数据状态示意图, 在这种情况下, 在 AV 数据接收装置 200a 中, 从时间 0:00 起在选择单元 203 中选取通道 1(1 道), 它的接收信号在通信码解码器 205 中被解码, 被解码的 AV 数据不存入存储单元 207, 却直接输入给图象解码器 208。之后, 在图象解码器 208 中, 视频数据被解码并输出到监视器 300。结果, 就像图示的那样, 节目 A 从时间 0:00 开始, 而且直到时间 2:00, 节目 A 不间断地被输出。

图 5B 是当接收机要收看具有在预定时间内插入次数较少并且每次插入时间短带 CM 1 的节目 A 时, 从 AV 数据接收装置 200a 输出的 AV 数据情况的示意图。在这种情况下, 在 AV 数据接收装置 200a 中, 发射 CM 1 的 AV 数据所通过的 ch1 通道从时间 23:52 被选择单元 203 所选取, 在该时刻, CM 开始传送, 同时该数据的接收也开始。接收的 CM 1 的 AV 数据被依次存入存储单元 207 中。

当时间为 0:00, 发射节目 A 的 AV 数据所通过的同一个 ch1 通道被选择单元 203 选取, 并开始接收该数据。所接收的节目 A 的 AV 数据被存入存储单元 207 中。另外, 当时间为 0:00 时, 从存储单元 207 开始输出已存入存储单元 207 的 CM 1。也就是说, 由存储单元 207 读出 CM 1 数据并经图象解

10 码器 208 输出到监视器 300。当 CM 1 被输出历时 30 秒时, 存储器 207 开始输出在 0:00 时接收并存储的节目 A 的 AV 数据。因此, 从存储单元 207 输出自接收时间起被延迟了 30 秒的 AV 数据。

当时间为 0:30 时, 存储单元 207 再次中断节目 A 的输出, 并紧接着 CM 1 输出数据共 30 秒钟。结果, 在 0:30 再次向观众输出 30 秒钟的 CM, 在这期间所接收的节目 A 的 AV 数据被存入存储单元 207 中。之后, 当时间为 0:30:30 时, 存储单元 207 开始输出在该时间前一分钟接收和存储的节目 A 的 AV 数据。

下面, 类似地, 在 1:00 和 1:30 每次插入 30 秒钟的 AV 数据。结果, 输出的 AV 数据成为图 5B 所示那样。也就是说, 观众每 30 分钟观看 30 秒的 CM, 且在 2:02 可以结束节目 A 的观看。

要说明的是, 为了能这样的接收, 存储单元 207 必须具有足以存储至少是 CM 1 输出量的数据的存储容量, 亦即 2 分钟。

图 5C 是当接收机要求观看具有插入次数比较多但每次插入时间短带 CM 1 的节目 A 时, 从 AV 数据接收装置 200a 输出的 AV 数据的情况示意图。在这种情况下的基本操作与图 5B 情况相同。首先从开始传输 CM 的时刻 23:52 起, 发射 CM 1 的 AV 数据所通过的 ch1 道在选择单元 203 被选取, 开始接收 CM 1, 同时将 AV 数据存入存储单元 207 中。

当时间为 0:00 时, 发射节目 A 的 AV 数据所通过的同一个 ch1 道在选择单元 203 中被选取, 开始接收数据, 同时把节目 A 的 AV 数据存入存储单元 207 中。另外, 从存储单元 207 开始 CM 1 的输出。之后, 当 CM 1 被输出 30

秒时，开始输出在 0:00 时接收的节目 A 的 AV 数据。

于是，在图 5C 的接收情况下，在时间为 0:15 时中断节目 A 的输出，紧接着 CM 1，输出数据 30 秒钟。结果，在 0:15 再次对观众输出 30 秒钟的 CM。以下类似地，在 0:30，0:45，1:00，1:15，1:30 和 1:45 时每次插入 30 秒的 AV 数据。结果，输出的 AV 数据成为图 5C 所示的那样，观众每隔 15 分钟观看 30 秒的 CM，即总共 8 次，并于 2:04 时完成节目 A 的收看。

应予说明的是，为了能这样的接收，存储单元 207 必须具有足以存储至少是 CM 1 输出量的 AV 数据的存储容量，亦即 4 分钟。

图 5D 是当接收机选择较大的 CMs 插入次数时从 AV 数据接收装置 200a 输出的 AV 数据情况示意图。在这种情况下，基本的工作情况也与图 5B 和 5C 的情况相同，但每次插入 CMs 的输出时间为 1 分钟。也就是说，在这种情况下，AV 数据接收装置 200a 从时间为 0:00 起输出 CM 1 共 1 分钟，随后开始输出在 0:00 时所接收的节目 A 的 AV 数据。观众每 15 分钟观看 1 分钟的 CM，亦即，总共是 8 次，并于 2:08 时完成节目 A 的收看。

应予说明的是，为了能这样的接收，存储单元 207 必须具有足以存储至少是 CM 1 输出量的 AV 数据，亦即 8 分钟。

在图 5E 中，CMs 的数量和插入的方法均与图 5D 的情况相同，但选择 CM 的种类不同。也就是说，所示的是当观众要看 CM 2 时从 AV 数据接收装置 200a 输出的 AV 数据情况示意图。在这种情况下，在 AV 数据接收装置 200a 中，发射 CM 2 的 AV 数据所通过的通道 2(ch2)从时间为 23:52 起在选择单元 203 中被选取，在该时刻，开始 CM 的传输，并且这种数据的接收也开始。所接收的 CM 2 的 AV 数据依次被存入存储单元 207 中。

当时间为 0:00 时，发射节目 A 的 AV 数据所通过的 ch1 道在选择单元 203 中被选取，并且这种数据的接收也开始。所接收的节目 A 的 AV 数据被存入存储单元 207 中。之后，当 0:00 时，开始输出已存入存储单元 207 中的 CM 2，亦即，从存储单元 207 读出 CM 2 的 AV 数据，并经图象解码器 208 输出给监视器 300。随后，当 CM 2 被输出 1 分钟时，存储单元 207 输出在 0:00 时所接收并存储的节目 A 的 AV 数据。其余的作情况与前面说明图 5D 的情况相同。

图 5F 表示的是观众要收看具有插入量尽可能少带 CM 1 的节目，亦即，插入的次数要少，并且每次插入的时间要短，除了 CMs 是在任何所需的时间

被插入，这类似于图 5B。

在这种情况下，所发射的 CM 1 的 AV 数据所通过的 ch1 道同样是在时间为 23:52 时在选择单元 203 中被选取的，在该时刻，CM 开始传输，这样的数据开始接收，并把所接收的数据存入存储单元 207 中。当时间为 0:00 时，发射节目 A 的 AV 数据所通过的 ch1 道被选取，并将所接收的数据存在存储单元 207 中，与此同时，开始输出已存入存储单元 207 的 CM 1。随后，当 CM 1 被输出 30 秒时，开始输出在 0:00 时所接收和存储的节目 A 的 AV 数据。

此后，当控制单元 209 为了 CM 的插入而根据输入到控制器 209 的 CM 插入指令，在任何所需的时刻向存储单元 207 输出控制信号时，存储单元 207 中断节目 A 的输出，并且紧接着 CM 1 输出数据 30 秒钟。在这段时间内所接收的节目 A 的 AV 数据被存在存储单元 207 中。以下类似地，根据在任何所需的时刻产生的 CM 插入指令插入 CMs。

在本实施例中，假设 CM 插入指令是由观众从指令输入单元 301 输入的，亦即，观众可以在任何需要观看节目的时候观看 CMs。

要说明的是，这种 CM 插入指令可以重叠在所发送的 AV 数据上而被输入，或者以任何方式产生。

图 5G 和 5H 表示当观看直播节目或等同时可以选择 CMs 的插入方法的情况。

在图 5G，CM 插入期间所接收的 AV 数据不被输出，但在接收的时间点，AV 数据随节目被输出。亦即，着眼于实时特性而输出节目。

在这种情况下，发射 CM 1 的 AV 数据所通过的 ch1 通道同样从 23:52 时在选择单元 203 中被选取，在该时刻，开始发射 CM，这样的数据开始被接受，并且把所接收的数据存入存储单元 207 中。当时间为 0:00 时，选择单元 203 选择通道 4(ch4)，通过该道发射节目 D，即直播节目的数据，但不存储所接收的数据。另一方面，已被存入存储单元 207 的 CM 1 开始输出。此后，当 CM 1 输出达 30 秒时，实际上输出通过 ch4 通道所接收的节目 D 的 AV 数据。

其次，以比如被叠加在所接收的节目数据上的 CM 插入指令为基础，当时间为插入 CM 的时间时，存储单元 207 紧接着 CM 1 输出 30 秒钟已被储存的 CM 1 数据。在这期间，中断节目 D 的输出。在这段中断期间，实际上是

将节目 D 的 AV 数据排除了。此后，当 CM 结束时，从该时刻起重新输出所接收的节目 D 的数据。

按这种方式，观看节目的方法如图 5G 所示，这虽然在 CM 期间不能观看节目，但可以实时地收看所收到的 AV 数据。

5 在图 5H 中，CM 插入期间接收的 AV 数据被存储，并在不破坏所接收的 AV 数据连续性的情况下被输出。

从时间 23:52 起，开始 CM 的传输，发射 CM 1 的 AV 数据所通过的 ch1 通道在选择单元 203 内被选取，开始接收这样的数据，并把所接收的数据存入存储单元 207 内。当时间为 0:00 时，选择单元 203 选择的 ch4 通道，通过
10 该通道发射节目 D，即直播节目数据，并将这段时间内所接收的数据连续地存入存储单元 207 内。随后，开始输出已被存在存储单元 207 内的 CM 1。当输出 CM 1 达 30 秒时，输出已接收 30 秒节目 D 的 AV 数据，此前，它存于存储单元 207 内。

然后，以比如被叠加在被接收的节目数据上的 CM 插入指令为基础，当
15 时间为 CM 插入的时间时，存储单元 207 紧接 CM 1 输出 30 秒钟已被储存的数据。在这段期间，将所接收的节目 D 的 AV 数据连续地存入存储单元 207。当 CM 结束时，输出顺序存入存储单元 207 的节目 D 的数据。

按这种方式，观看节目的方法如图 5H 所示，将失去节目 D 的实时性，但能收看保持连续性的数据而不会遗漏节目任何部分。

20 如果接收由前述之本实施例的 AV 数据发射装置 100a 所发射的 AV 数据，并按这种方法用本实施例的 AV 数据接收装置 200a 观看节目，则可将 CMs，即次要传输目的的 AV 数据的插入量、插入种类以及插入方式，以及节目，即主要传输目的的 AV 数据输出的方式能控制成任何形式，而且 AV 数据可以按所需的方式由观众接收。

25 此外，在本实施例的 AV 数据接收装置 200a 中，可将观众所选择的接收方式发射到传输方，因此，发射侧可以准确地掌握每位观众的接收方式。

下面将说明图 2 所示 AV 数据发射装置 100a 的其它工作情况的实施例。

不过在上述 AV 数据发射装置 100a 的工作过程实施例中，VTR 101 所重放的以及图象编码器 102 所编码的 CMs 的 AV 数据都是通过分配器 103 转换的，并被存在 n 个 CM 数据存储单元 105₋₁ 至 105_{-n} 的任何一个中。具体地说，依次重放的多个 CMs 从第一个 CM 数据存储单元 105₋₁ 开始被依次
30

存储。

在这里所说明的 AV 数据发射装置 100a 的工作情况实施例中，当产生 CM 的 AV 数据时，CM 的 AV 数据被输出到并存入所有通道的 CM 数据存储单元 105_{-i} ($i = 1 - m$; $m \leq n$) 中，传输主目标的节目数据通过所述的这些通道被发射。如图 6 所示，在传输数据的情况下，将所有可能被选的 CMs 在每个节目数据之前加给每个通道，并发射最终的数据。

如图 3 所示，在对照图 3 所说明的第一实施例的 AV 数据发射装置 100a 的工作过程实施例中，CMs 和主节目被认为是彼此完全独立的，而且 CMs 可通过任何一个通道发射。结果，即使观众选择观看节目 B，如果所选的 CM 是 CM 1，则观众必须先选择 ch1 通道，直到时间为 0:00 为止而且在 0:00 之后，观众必须选择在该时刻发射传输主目标节目所通过的通道。

可是在对照图 6 所说明的 AV 数据发射装置 100 工作过程的另一个实施例中，当观众选择首先发射观众所选的节目通过的通道时，所有 CMs 都能为每个通道所接收能够按前面所述要求方式观看节目。结果，在 AV 数据接收装置 200a 中，对于选择单元 203 的精确控制变得不需要。

以下说明 AV 数据发射装置工作过程的再一个实施例。

本实施例中，第一至第 n 个多路复用单元 109 的功能与前述诸实施例不同。另外，本实施例中，传输数据的格式与前述诸实施例不同。

首先是本实施例的多路复用单元 109 不发射 CM 数据，其次，也不能发射传输主目标的节目数据，但就传输而言，可多路复用节目数据中的 CM 数据。

在 AV 数据发射装置 100 的另一个工作过程实施例中，节目数据被存在各道中的节目数据存储单元 104_{-i} 中，而 CMs 数据被存在各道中的 CM 数据的存储单元 105_{-i} 中。因此，在多路复用单元 109_{-i} 中，部分从 CM 数据存储单元 105_{-i} 读得的 CMs 数据按照由节目数据存储单元 104_{-i} 读得的视频数据垂直同步的方式被插入，而节目的 AV 数据和 CM 的 AV 数据被多路复用。具体地说，如在图 7A 中所示，在一个场节目数据期间内被插入的 20 行 CM 数据。

结果如图 7B 所示，若假设有效行的数目为 480 行(NTSC 信号情况下)，由 12 帧(24 个场)发射一帧 CM 的视频数据。另外，一帧 CM 的音频数据和控制数据变为相当于由 3 帧节目数据发射的数据量。为此，如图 7B 所示，最

终，相当于一帧的 CM 数据量在 15 帧节目数据中被多路复用。结果如图 7C 所示，就能随 225 秒长度的节目数据多路传送一个 15 秒钟的 CM，四个 15 秒钟的 CMs，亦即 1 分钟的 CMs 就能随 15 分钟的节目数据而多路复用。

按这种方式多路复用的数据在多路复用单元 109 中被产生，然后在传输用编码器 110 中做类似的编码。每个通道的信号在传输用多路复用单元 111 处被多路复用，并由发射装置 112 发射。结果使其中节目和 CM 像图 8 所示那样被多路复用的数据得以被发射。当选用这种结构时，即使在接近 0:00 之前要收看节目等情况下，也能满足观众收看节目的要求。

以下说明本发明 AV 数据发射装置的另一个实施例。

10 另一种实施例的 AV 数据发射装置 100b 的结构示于图 9。

图 9 所示的 AV 数据发射装置 100b 的结构是，其中省去了 AV 数据发射装置 100a 的第一至第 n CM 数据存储单元 105_1 至 105_n 以及第一至第 n 多路复用单元 109_1 至 109_n 。

与图 1 所示 AV 数据发射装置 100a 结构相同的部分标以相同的标号，并省略对这些部分的说明。

在这种结构的 AV 数据发射装置 100b 中，将 CM 处理成一种节目，并在为 CMs 提供一专用通道的同时发射 AV 数据。亦即，当由 VTR 101 重放 CM 时，其中图象编码器 102 所编码的 AV 数据全部被存入第五节目数据存储单元 104_5 中。

20 然后，在传输 AV 数据时，反复读出该第五节目数据存储单元 104_5 中所存的 CM 数据，并与第一至第四节目数据存储单元 104_1 至 104_4 中所存的节目 A 至节目 D 的传输并行地经通道 5(ch5)被发送。

上述 AV 数据的传输情况被示于图 10 中。

25 如图 10 所示，与上述实施例相似，从时间为 0:00 开始通过 ch1 道至 ch4 道传输节目 A 到 D。随之将 CM 数据重复地发射到 ch5 道。

即使通过采用这种结构发射节目数据和 CM 数据，过程也能与通过上述各实施例的 AV 数据发射装置发射 AV 数据的情况相类似。

30 于是，当采用这种传输方式时，AV 数据发射装置 100 不再需要 n 个 CM 数据存储单元 105 和 n 个多路复用单元 109，从而使所述装置的结构变得较为简单。

下面将说明对图 4 所示 AV 数据接收装置的改进。

这种改进实施例的 AV 数据接收装置 200b 接收像图 10 所示的由图 9 所示 AV 数据发射装置 100b 发射的主节目数据和 CM 数据的 AV 数据，并按所需的方式将结果输出给监视器 300。

图 11 是 AV 数据接收装置 200b 的结构方框图。

5 AV 数据接收装置 200b 除了图 4 所示的 AV 数据接收装置 200a 的结构之外，还包括第二选择单元 204 和第二通信码解码器 206。

第一选择单元 203 选择这样的通道的信号，通过该通道，传输的主要目标节目从接收单元 202 所输入的多条通道的信号中被发射，并将结果输给第一通信码解码器 205。

10 另外，第二选择单元 204 总选择这样的通道，通过该通道，CMs 的 AV 数据从接收单元 202 所接收的多条通道的信号中被发射，并将结果输给第二通信码编码器 206。

第一通信码解码器 205 对第一选择单元 203 输入的接收信号解码，把它返回到节目数据流，并把结果输给存储单元 207。

15 另外，第二通信码解码器 206 对第二选择单元 204 输入的 CM 信号解码，把它返回到 CM 数据流，并把结果输给存储单元 207。

在存储单元 207 中，当时间为 0:00，首先，由第二通信码解码器 206 输入的 CM 数据被输出给图象解码器 208，实际上历时 30 秒钟。在这期间，由第一通信码解码器 205 输入的所需节目的 AV 数据被存在存储单元 207
20 内。当 CM 输出 30 秒，时间成为 0:00:30 的时候，存储单元 207 开始输出 30 秒的所需节目 AV 数据，该数据在这之前从 0:00 开始被接收，并且已经存在存储单元 207 中。要说明的是，即使在这时，由第一通信码解码器 205 输入给存储单元 207 的 AV 数据被依次存入存储单元 207 内。此时，在存储单元 207 内总存有 30 秒钟的 AV 数据。

25 此后，当时间为 0:30 的时候，存储单元 207 再次选择由第二通信码解码器 206 输入的 CMs 的 AV 数据，并将其输给图象解码器 208。在此期间内，从第一通信码解码器 205 输入的 AV 数据被依次存入存储单元 207。当 CMs 的 30 秒输出结束时，存储单元 207 输出它所存的所需节目的 AV 数据。此时，在存储单元 207 中总存有 1 分钟的 AV 数据。

30 下面，当 CM 被输出时，来自第二通信码解码器 206 的 AV 数据同样被选择，同时，这期间内的节目的 AV 数据被存入存储单元 207 内。按这样做，

可按图 5B 所示的方式输出 AV 数据。

要说明的是，本说明是以接收图 10 所示格式的信号，并按图 5B 所示方式输出节目和 CM 的情况下进行的，但是这种情况类似于图 4 所示的 AV 数据接收装置 200a，AV 数据可以根据观众的需求按图 5A 至 5H 的任何方式被输出。

另外，当为了满足插入的条件，根据插入条件数据由 AV 数据发射装置 100a 多路复用 CM 数据和节目数据，并发射给 AV 数据接收装置 200a 或 200b 时，无需在 AV 数据接收装置 200a 或 200b 内根据插入条件将 CM 数据插入节目数据中的操作过程，以致 AV 数据接收装置 200a 或 200b 只是用来显示接收到的 CM 数据和节目数据。要说明的是，在这种情况下，插入条件数据在接收 CM 数据和节目数据之前提前从指令输入单元 301 被输入。所输入的插入条件数据经控制单元 209 提供给接收状态信息发射装置 201，并经通信线路，如所说的电话线路发送给 AV 数据发射装置 100a 的控制单元 120。

另外，通过 AV 数据发射装置 100a 或 100b 的外部存储单元 121，将指示由每位观众随节目数据选取的 CM 数据的量、种类以及插入方法等数据存入比如软盘 121 中。因此，所提供的商业上所用的 AV 数据发射装置 100a 或 100b 很容易根据将用为收费之基本数据的数据得到随着所接收的节目数据选择的 CM 数据的量、种类以及插入方法等数据。收费系统，如根据节目数据收看时间与 CM 数据收看时间的比例付费的系统，由观众收看的节目数据及 CM 数据种类确定付费的系统，以及由观众收看的节目数据及 CM 数据的种类和量确定所需付费的系统都是很容易实现的。

要说明的是，本发明的 AV 数据发射装置并不限于第一至第四实施例，各种改型都是可能的。

例如，在本实施例中，由 VTR 装置重放磁带，磁带上排定有待发送的节目数据，所述节目数据被读出并被送入 AV 数据发送装置。然而，它也可以重放来自其它记录媒体的数据，或者重放由比如大容量的视频数据库直接供给的节目数据。

另外，图象编码器中对视频数据编码的方法也不限于 MPEG2 法，而可以是任何方法。此外，在那种已被压缩的节目数据被送往节目数据发射装置 30 的场合，即使其中实际上省去图象编码器的结构也是可以采用的。

此外，在图 2 所示的 AV 数据发射装置 100a 中可以多路复用并发射多个

通道的节目数据，但也可以用完全独立的系统发送它们。亦即，实际传输时的信号格式可为任何格式。此外，可以按照传输的信号随意改变图4所示AV数据接收装置200a的接收单元202的结构。

另外，AV数据传输装置100与AV数据接收装置200之间的通信联系
5 也不限于电话线路。可以采用无线电和卫星通信。

按照本发明的AV数据发射设备和AV数据接收装置，以及由它们构成的广播系统，使得在适当插入CMs的情况下，能按照观众所需求的方式收看所需的节目。

图 1

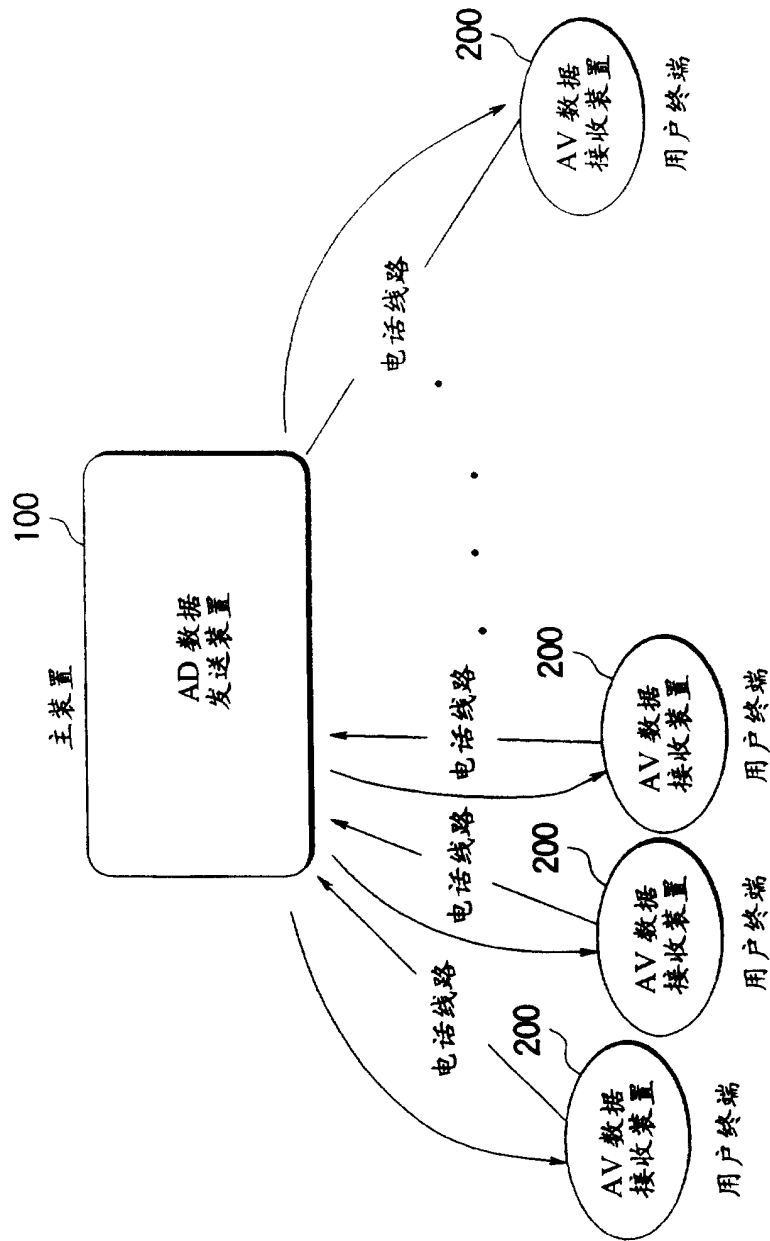


图 2

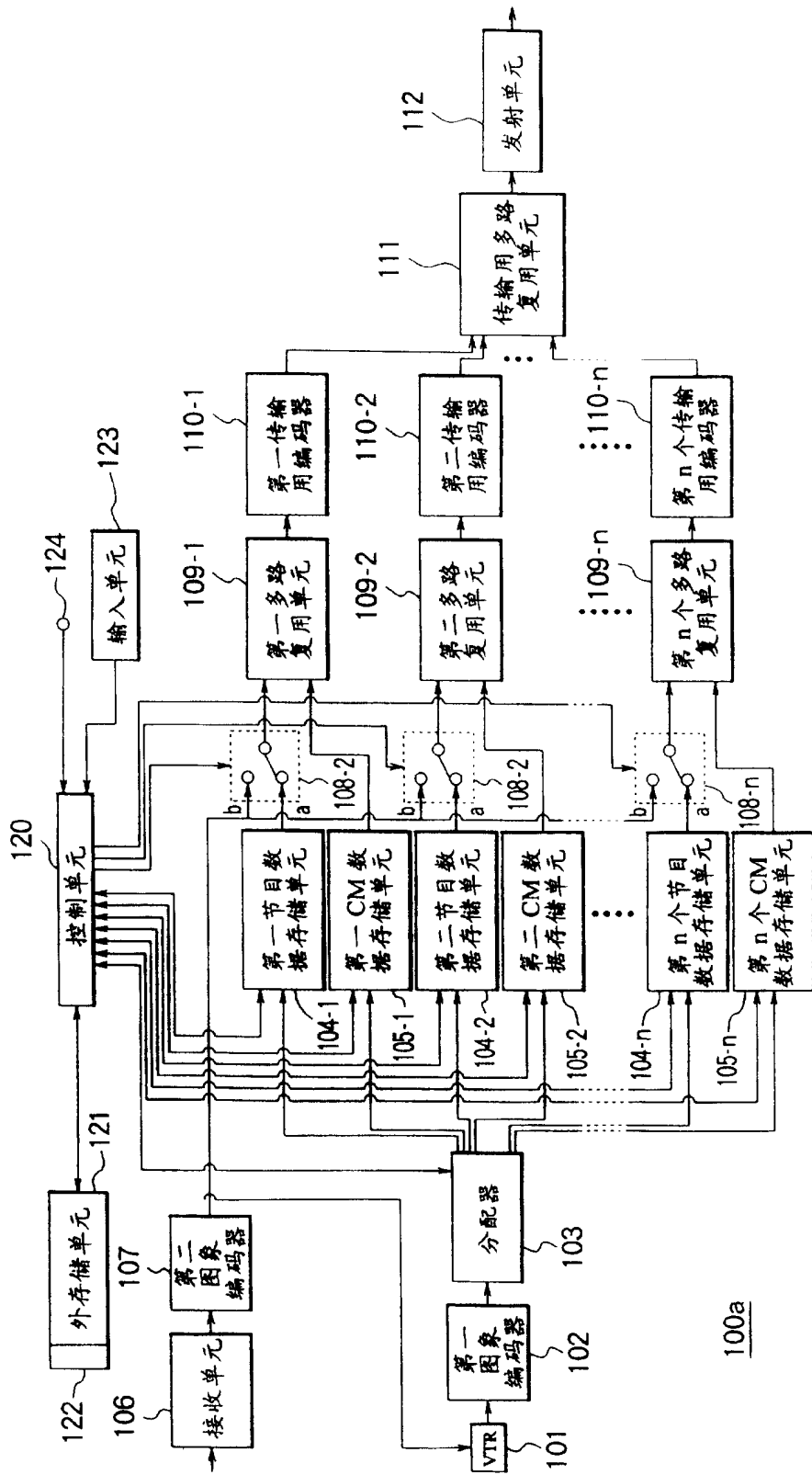


图 3

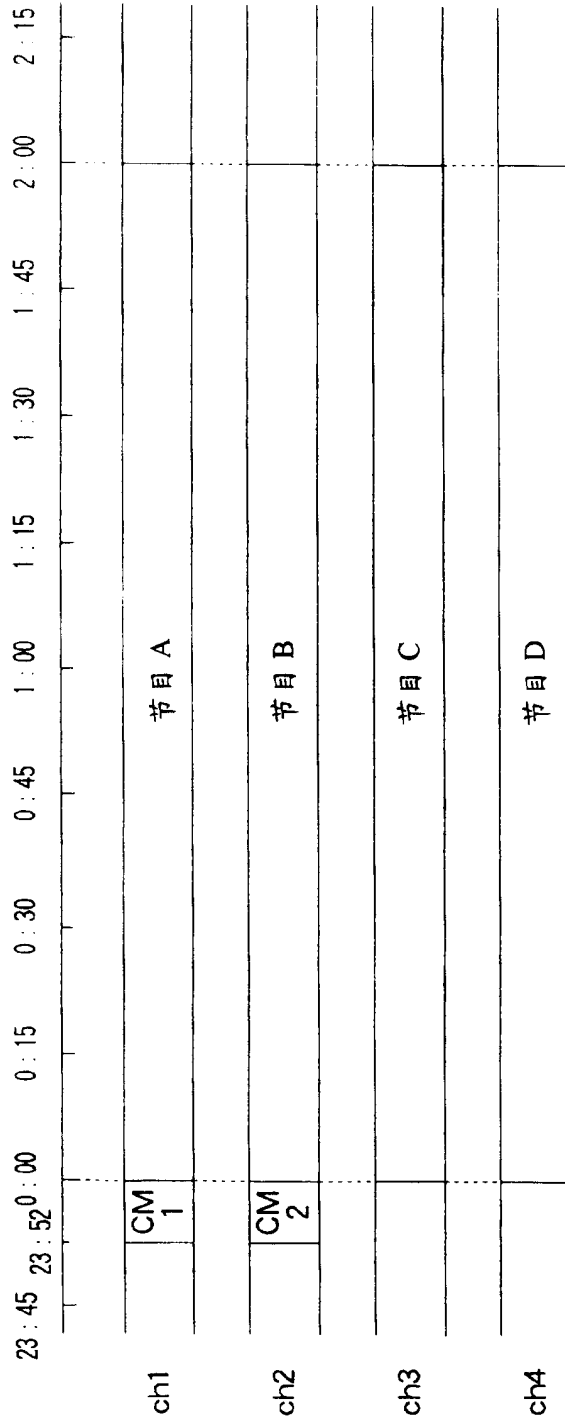


图 4

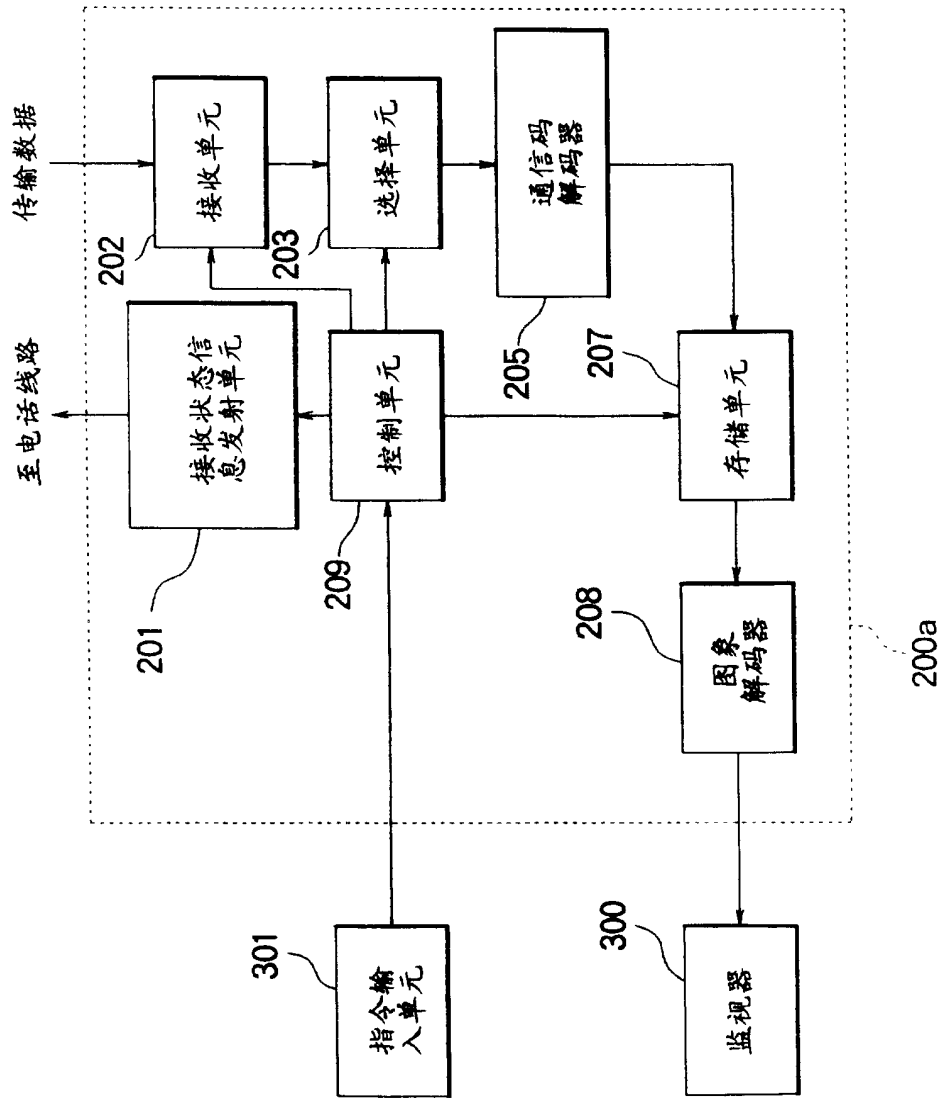


图 5

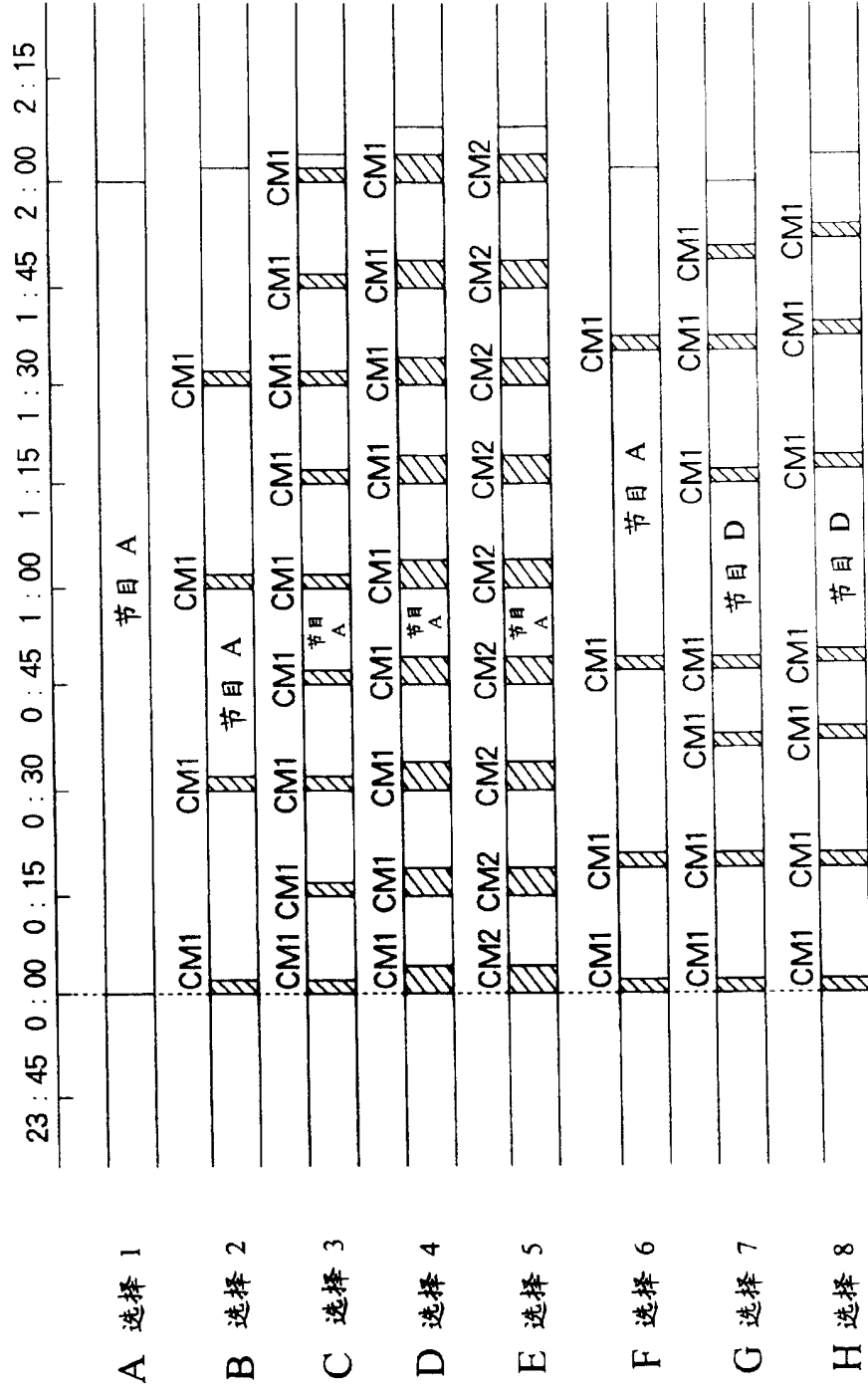
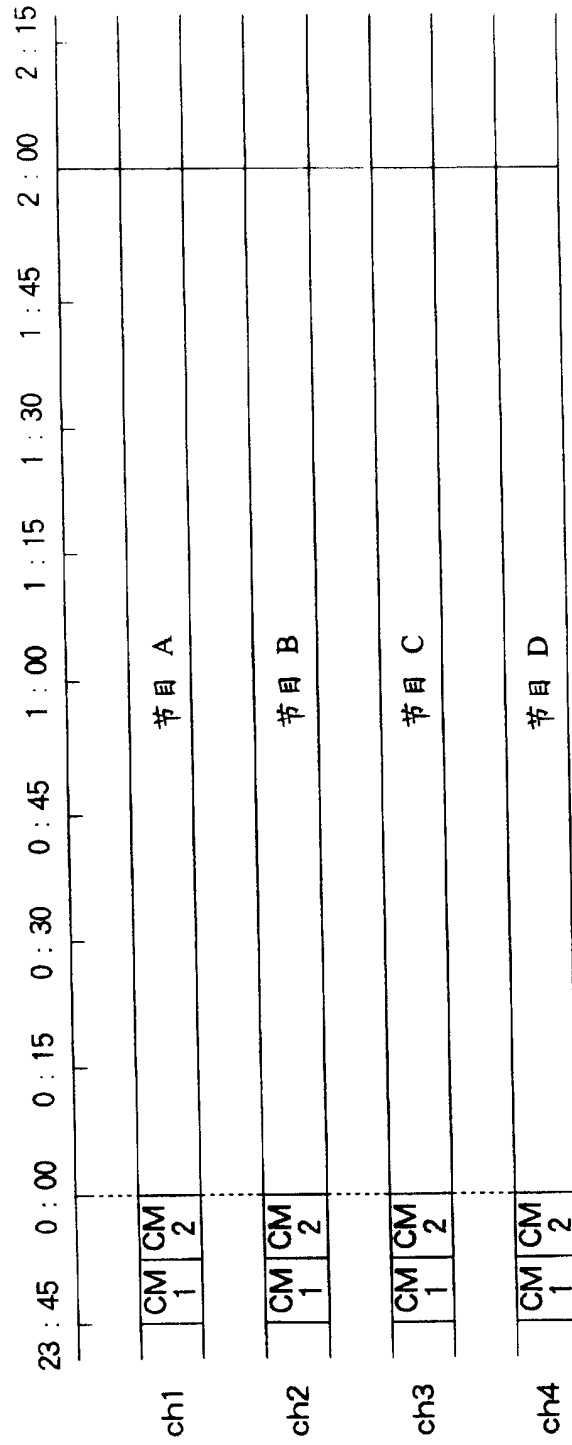


图 6



CM1 1 帧 1 场 24-43	CM1 1 帧 1 场 44-63	CM1 1 帧 1 场 64-83	CM1 1 帧 1 场 84-103	CM1 1 帧 1 场 104-123	CM1 1 帧 1 场 124-143
1 帧 1 场	1 帧 2 场	2 帧 1 场	2 帧 2 场	3 帧 1 场	

图 7A

音频数据 控制数据	CM1	音频数据 控制数据	CM1	音频数据 控制数据	CM1	音频数据 控制数据	CM1	音频数据 控制数据
3 帧	1 帧	2 帧	3 帧	3 帧	12 帧	3 帧	12 帧	3 帧

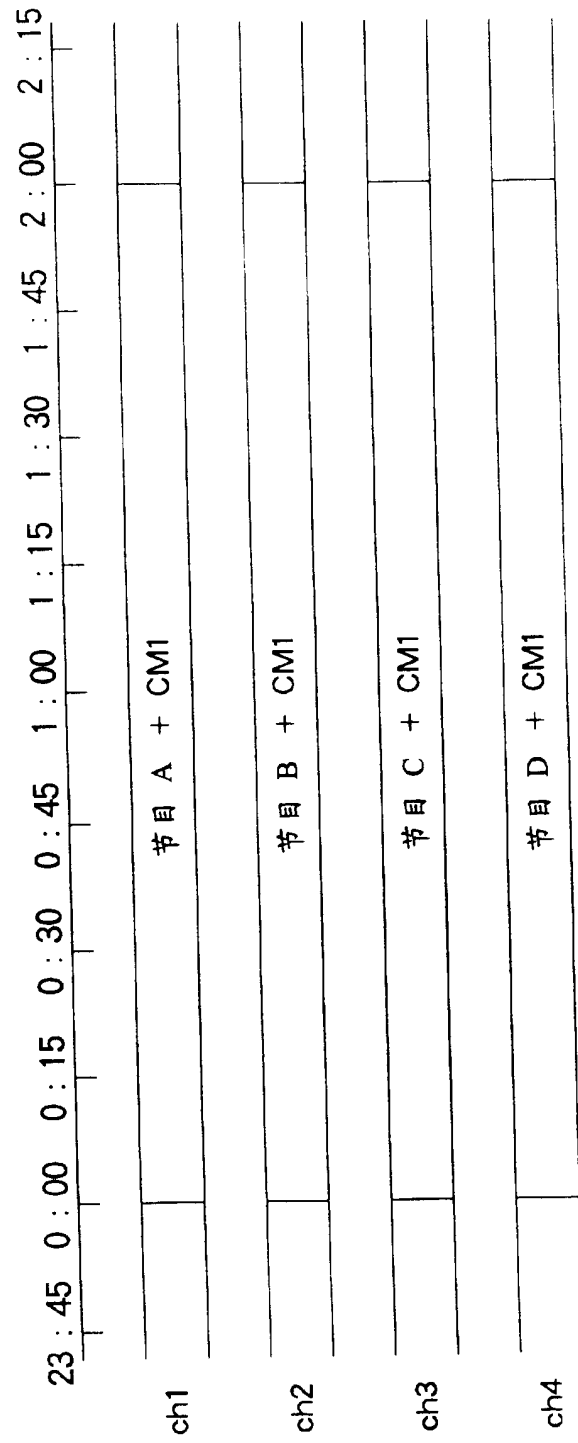
图 7B

CM1 (15 秒)	CM2 (15 秒)	CM3 (15 秒)	CM4 (15 秒)
225 秒	225 秒	225 秒	225 秒

15

图 7C

图 8



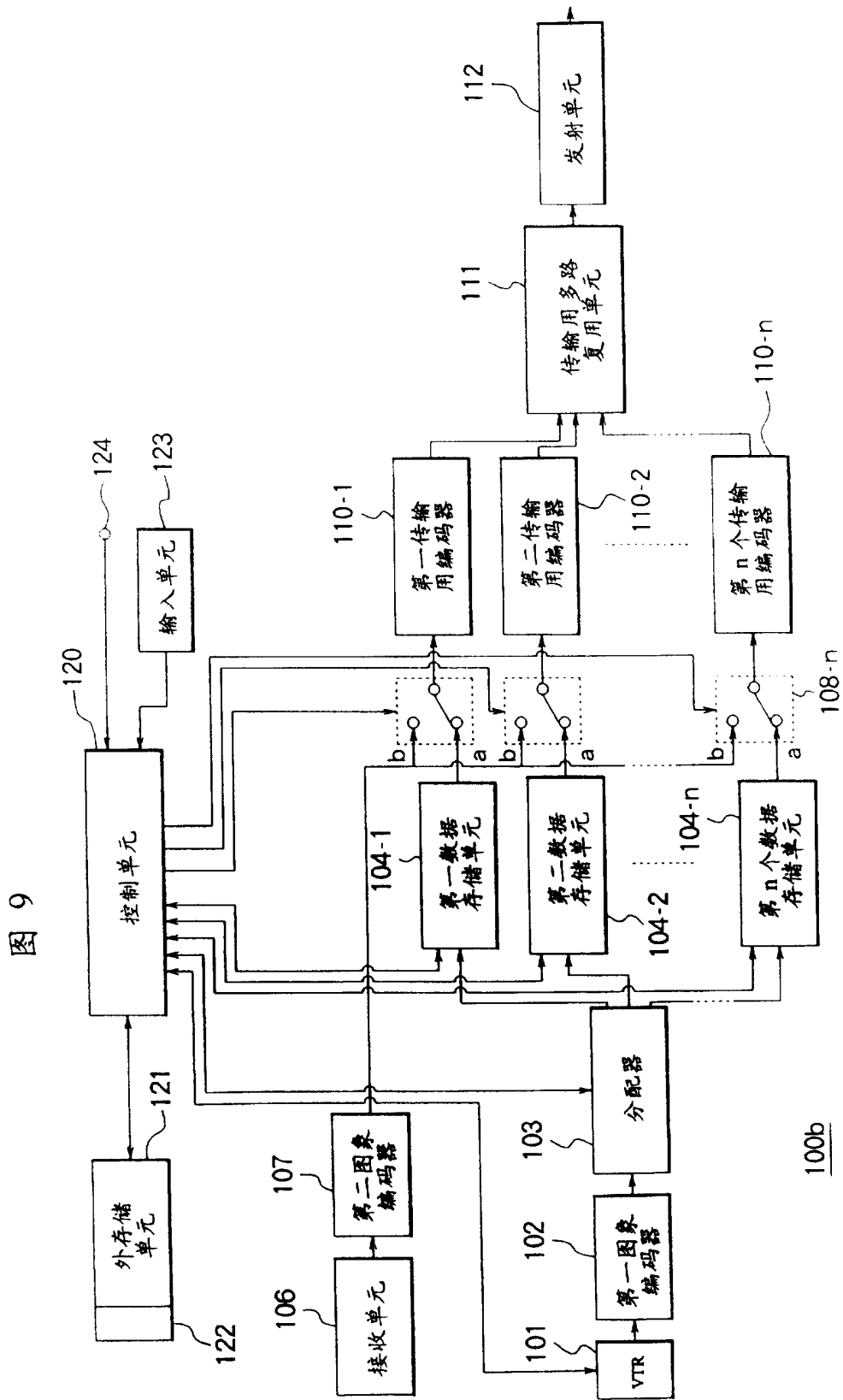


图 9

图 10

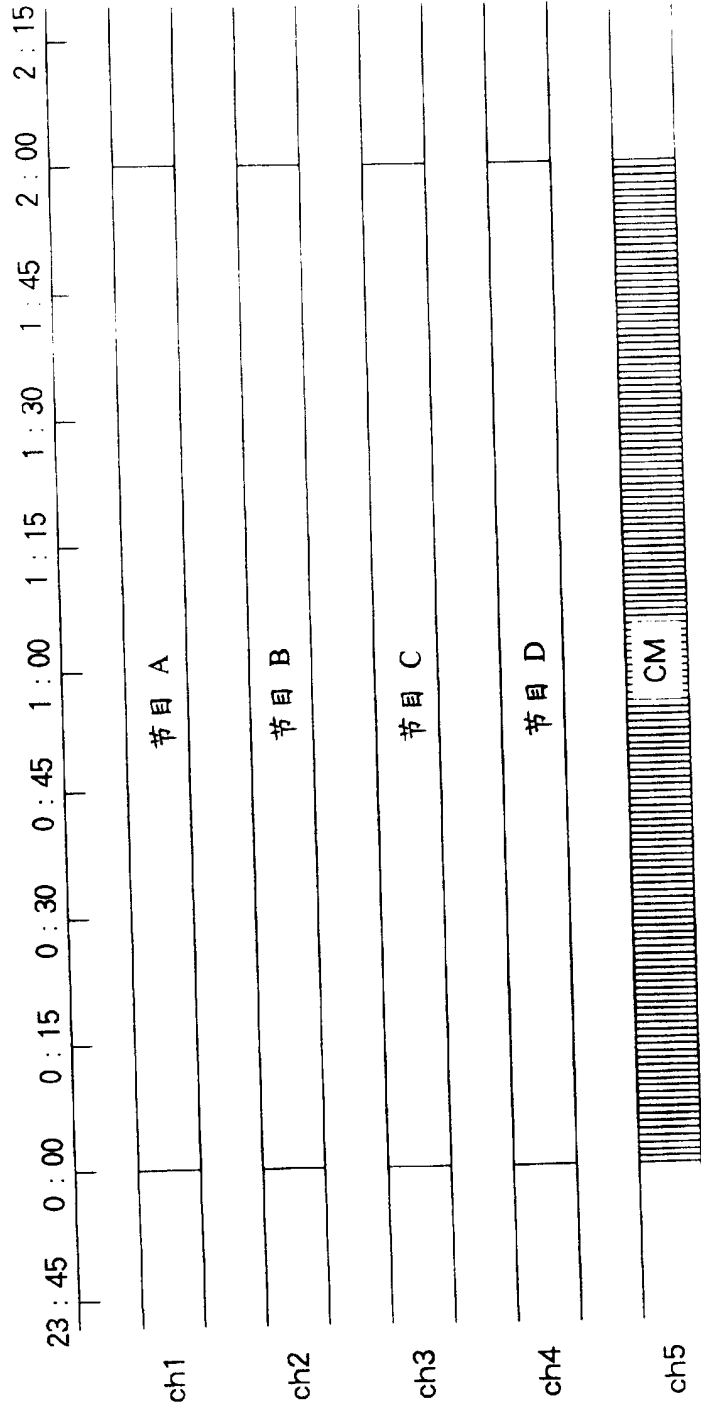


图 11

