

## (12) 实用新型专利

(10) 授权公告号 CN 201900856 U

(45) 授权公告日 2011. 07. 20

(21) 申请号 201020259520. 1

(22) 申请日 2010. 07. 06

(66) 本国优先权数据

200920189310. 7 2009. 09. 28 CN

(73) 专利权人 蔡凯

地址 332000 江西省九江市国电九江发电厂  
物资部

专利权人 张胜强

(72) 发明人 蔡凯 张胜强

(51) Int. Cl.

B43K 23/008 (2006. 01)

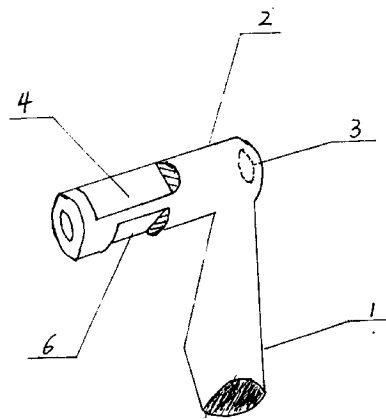
权利要求书 1 页 说明书 1 页 附图 1 页

(54) 实用新型名称

握把式执笔矫正器

(57) 摘要

本实用新型为握把式执笔矫正器,用于帮助不同年龄的书写者掌握正确的握笔方法,结构简单、方便、实用,属文具类。所述本体为“7”字形,上部是穿笔套筒,用于穿笔,穿笔套筒前端外部有放置拇指、食指和中指的斜面定位槽,套筒后端连接有放置无名指和小指的握把。握把为柱体、锥体、台体或椭圆体。握把同无名指和小指的接触面为弧面,符合人体无名指和小指的自然弯曲。握把与穿笔筒套的中心线夹角角度在 $45^{\circ} \sim 85^{\circ}$ 之间。握把式执笔矫正器可用橡胶、硅胶等材料制成。写字时,握把位于掌中,手的无名指、小指自然舒适的握在握把上,拇指、食指和中指放在斜面定位槽上,使得手自然形成正确执笔姿势。



1. 一种握把式执笔矫正器,其特征是:整体为“7”字形,上部是穿笔套筒(2),穿笔套筒前端外部有放置拇指、食指和中指的斜面定位槽(4、5、6),套筒后端连接有放置无名指和小指的握把(1),握把为柱体、锥体、台体、或椭圆体,握把同无名指和小指的接触面为弧面,符合人体无名指和小指的自然弯曲,握把中心线与穿笔筒套的中心线夹角角度在 $45^{\circ}$  ~  $85^{\circ}$  之间。

## 握把式执笔矫正器

[0001] 技术领域：本发明属于文具类，是适用于不同年龄书写者使用的握把式执笔矫正器。

[0002] 背景技术：通过观察，发现许多中、小学生，甚至成人的握笔姿势不正确。有很多刚入学的儿童握笔时，无名指和小指与手掌握得太紧，造成拿笔的手同桌面的接触支撑稳定面过小，导致用力太大，握笔不稳，使得孩子写字容易手酸，手指变形。有的孩子甚至因无名指和小指与手掌握得太紧，成拳头状，造成拇指、食指和中指握笔下陷，挡住眼睛视线，孩子不得不把头低得很下或歪着头才能看见写出的字，时间长了，影响眼睛视力，而且容易形成驼背或歪脖子。

[0003] 发明内容：由于目前市场上的握笔器忽视了孩子拿笔时无名指和小指的正确放置位置，造成拿笔的手同桌面的接触支撑稳定面过小，无法纠正书写者拳头型、错位型等错误握笔姿势，针对这种情况，本发明特提供了握把式执笔矫正器，其目的就是帮助中小學生及成人纠正错误握笔习惯，可让刚入学的孩子形成良好的握笔姿势，同时帮助已养成错误执笔习惯的书写者纠正握笔姿势，保护书写者的视力和身体脊背骨骼发育。

[0004] 本发明握把式执笔矫正器结构简单、使用方便，整体呈“7”字形，上部是穿笔套筒，用于穿笔，穿笔套筒前端外部有放置拇指、食指和中指的斜面定位槽，套筒后端连接有放置无名指和小指的握把。握把为柱体、锥体、台体或椭圆柱体。握把同无名指和小指的接触面为弧面，符合人体无名指和小指的自然弯曲，握把与筒套的中心线夹角角度在  $45^{\circ} \sim 85^{\circ}$  之间。握把式执笔矫正器可用橡胶、硅胶等材料制成。写字时，握把位于掌中，手的无名指、小指自然舒适的握在握把上，拇指、食指和中指放在斜面定位槽上，使书写者自然保持正确的握笔姿势。

### 附图说明：

[0005] 图 1 是本发明的结构示意图

[0006] 1- 握把 2- 穿笔套筒 3- 穿笔孔 4- 拇指斜面定位槽

[0007] 6- 中指斜面定位槽

[0008] 图 2 是俯视图

[0009] 1- 握把 4- 拇指斜面定位槽 5- 食指斜面定位槽

[0010] 图 3 是仰视图

[0011] 1- 握把 6- 中指斜面定位槽

[0012] 具体实施方式：参见握把式执笔矫正器示意图 1、图 2、图 3，制作穿笔套筒，套筒前端有食指、拇指和中指的斜面定位槽，套筒内部的插孔用于穿笔，在套筒后端连接有握把。握把可制成柱体、锥体、台体或椭圆柱体。握把同无名指和小指的接触面为弧面，符合人体无名指和小指的自然弯曲。握把与筒套的中心线夹角角度在  $45^{\circ} \sim 85^{\circ}$  之间，还可将握把制成空心以减轻重量。为了适应各书写者手的大小不同，握把式执笔矫正器的整体尺寸分为小号、中号、大号等不同规格，本发明可用橡胶或硅胶等材料制成。

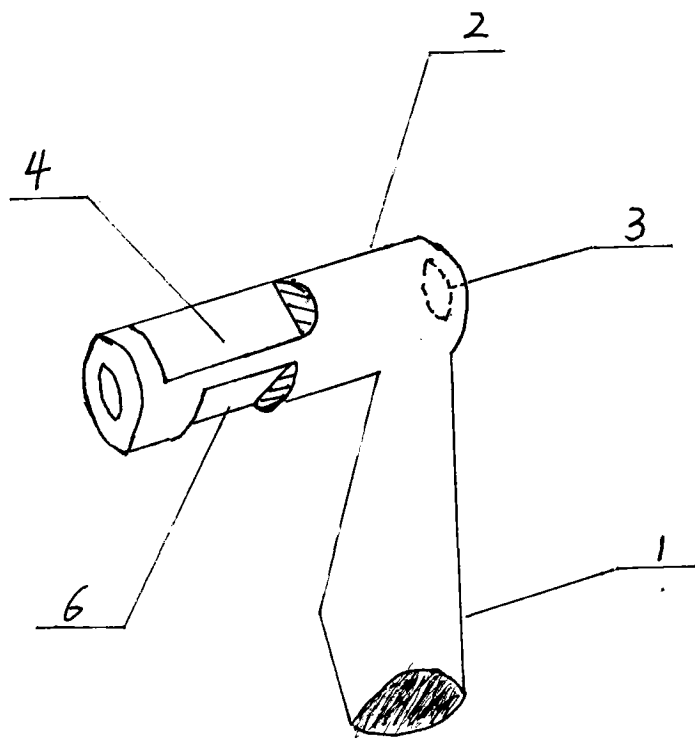


图 1

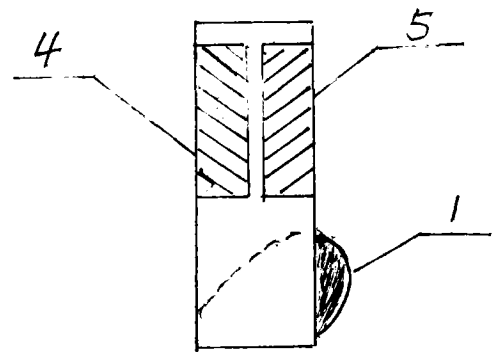


图 2

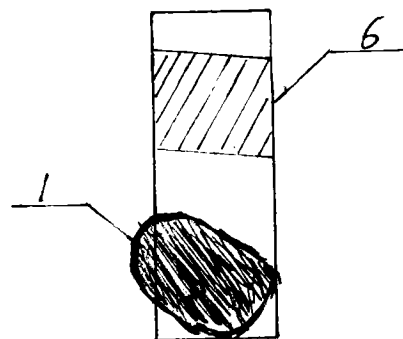


图 3