



## (12) 实用新型专利

(10) 授权公告号 CN 204953330 U

(45) 授权公告日 2016. 01. 13

(21) 申请号 201520723118. 7

(ESM) 同样的发明创造已同日申请发明专利

(22) 申请日 2015. 09. 17

(73) 专利权人 安徽海螺川崎节能设备制造有限公司

地址 241000 安徽省芜湖市弋江区九华南路  
1007 号

(72) 发明人 汪宁 肖杰玉 方伟 宋明俊  
周瑜 葛海根 王道君 张玉祥  
刘仁才 庄和军

(74) 专利代理机构 芜湖安汇知识产权代理有限公司 34107

代理人 项磊

(51) Int. Cl.

B07B 1/40(2006. 01)

B07B 1/46(2006. 01)

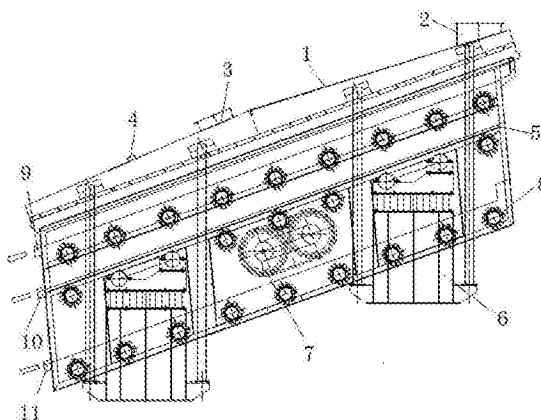
权利要求书1页 说明书3页 附图5页

(54) 实用新型名称

振动筛

(57) 摘要

本实用新型公开了振动筛,包括筛箱,所述筛箱内设有用以筛分物料的筛网(5),所述筛网(5)设有依次布置进行分级筛选物料的多层,在所述筛箱内还设有直接带动所述筛网(5)振动的激振装置(7),所述激振装置(7)包括两个同步旋转的振动电机,所述筛箱外设有起减振支撑作用的支腿(6),所述支腿(6)支撑连接于设在所述筛箱中部的连接横梁(64)上。此实用新型振动筛结构简单稳定,结构紧凑,占地面积较小,安装使用方便,稳定性较高,采用了节能电机驱动,减少传动设备的能耗,具有较强的实用性。



1. 振动筛,包括筛箱,所述筛箱内设有用以筛分物料的筛网(5),其特征在于:所述筛网(5)设有依次布置进行分级筛选物料的多层,在所述筛箱内还设有直接带动所述筛网(5)振动的激振装置(7),所述激振装置(7)包括两个同步旋转的振动电机,所述筛箱外设有起减振支撑作用的支腿(6),所述支腿(6)支撑连接于设在所述筛箱中部的连接横梁(64)上。

2. 按照权利要求1所述的振动筛,其特征在于:所述支腿(6)包括支撑在地基上的底座(61)及连接所述连接横梁(64)的上支撑座(62),所述底座(61)与所述上支撑座(62)之间设有支撑弹簧(63)。

3. 按照权利要求2所述的振动筛,其特征在于:所述底座(61)与所述上支撑座(62)之间排列设有多个支撑弹簧(63)。

4. 按照权利要求1所述的振动筛,其特征在于:所述振动电机包括两个激振器(71),所述激振器(71)之间通过万向联轴器(74)连接。

5. 按照权利要求4所述的振动筛,其特征在于:在位于两个振动电机同一侧的激振器(71)上设有同步轮(72),所述两振动电机之间通过同步带(73)连接,所述同步带(73)连接在所述同步轮(72)上。

6. 按照权利要求1至5任一项所述的振动筛,其特征在于:所述各层筛网(5)均由所述筛箱的一端向另一端向下倾斜一定角度布置,所述筛箱的最下层设有接料槽,所述接料槽向下倾斜一定角度布置。

7. 按照权利要求6所述的振动筛,其特征在于:在所述各层筛网(5)及接料槽的向下的出口端均设有出料口。

8. 按照权利要求7所述的振动筛,其特征在于:所述各层筛网(5)及接料槽下端设有多组起支撑作用的支撑轮(8)。

9. 按照权利要求8所述的振动筛,其特征在于:所述每组支撑轮(8)由两个对称向内倾斜呈V型布置的支撑轮组成。

10. 按照权利要求1所述的振动筛,其特征在于:所述筛箱上设有密封罩(1),所述密封罩(1)上设有进料口(2),防尘口(3)及检修口(4)。

## 振动筛

### 技术领域

[0001] 本实用新型属于筛分机械技术领域,具体的说,涉及一种振动筛。

### 背景技术

[0002] 振动筛的应用十分广泛,从采矿、冶金、煤炭、石油化工,到水利电力、轻工、建筑、交通运输,甚至是面粉加工等等,可以说,我们生活的方方面面都离不开振动筛分机械。作为电厂、矿厂的主要原料煤炭、矿石,在进入使用前需要对其进行筛选,分级。在传统工艺流程中,使用的设备缺点有:能耗高,噪音大,粉尘污染严重;使用周期短,磨损严重,维修不方便,检修周期较长,筛选效果不是很好,工作效率低。

### 实用新型内容

[0003] 本实用新型的目的是解决现有技术存在的问题,提供一种结构简单稳定,使用方便,节能的振动筛。

[0004] 为了实现上述目的,本实用新型采取的技术方案为:所提供的这种振动筛,包括筛箱,所述筛箱内设有用以筛分物料的筛网,所述筛网设有依次布置进行分级筛选物料的多层,在所述筛箱内还设有直接带动所述筛网振动的激振装置,所述激振装置包括两个同步旋转的振动电机,所述筛箱外设有起减振支撑作用的支腿,所述支腿支撑连接于设在所述筛箱中部的连接横梁上。

[0005] 为使上述技术方案更加详尽和具体,本实用新型还提供以下更进一步的优选技术方案,以获得满意的实用效果:

[0006] 所述支腿包括支撑在地基上的底座及连接所述连接横梁的上支撑座,所述底座与所述上支撑座之间设有支撑弹簧。

[0007] 所述底座与所述上支撑座之间排列设有多个支撑弹簧。

[0008] 所述振动电机包括两个激振器,所述激振器之间通过万向联轴器连接。

[0009] 在位于两个振动电机同一侧的激振器上设有同步轮,所述两振动电机之间通过同步带连接,所述同步带连接在所述同步轮上。

[0010] 所述各层筛网均由所述筛箱的一端向另一端向下倾斜一定角度布置,所述筛箱的最下层设有接料槽,所述接料槽向下倾斜一定角度布置。

[0011] 在所述各层筛网及接料槽的向下的出口端均设有出料口。

[0012] 所述各层筛网及接料槽下端设有多组起支撑作用的支撑轮。

[0013] 所述每组支撑轮由两个对称向内倾斜呈V型布置的支撑轮组成。

[0014] 所述筛箱上设有密封罩,所述密封罩上设有进料口,防尘口及检修口。

[0015] 本实用新型振动筛与现有技术相比,具有以下优点:本设备可以根据物料量及时调节设备的出力,减少不必要的能耗;结构简化,检修方便,易操作,大大缩短了检修时间;结构更加合理,稳定性较高,结构紧凑,占地面积较小,安装方便;采用了节能电机驱动,减少传动设备的能耗;支撑装置与连接横梁连接,避免运行过程中产生的应力集中,减少疲劳

损坏。

### 附图说明

[0016] 下面对本说明书的附图所表达的内容及图中的标记作简要说明：

[0017] 图 1 为本实用新型结构示意图；

[0018] 图 2 为本实用新型支腿结构示意图；

[0019] 图 3 为本实用新型支腿结构示意图；

[0020] 图 4 为本实用新型激振装置结构示意图；

[0021] 图 5 为本实用新型振动电机结构示意图。

[0022] 图中标记为：1、密封罩,2、进料口,3、防尘口,4、检修口,5、筛网,6、支腿,61、底座,62、上支撑座,63、支撑弹簧,64、连接横梁,7、激振装置,71、激振器,72、同步轮,73、同步带,74、万向联轴器,8、支撑轮,9、第一出料口,10、第二出料口,11、第三出料口。

### 具体实施方式

[0023] 下面对照附图,通过对实施例的描述,对本实用新型的具体实施方式作进一步详细的说明。

[0024] 本实用新型振动筛,如图 1 所示,包括筛箱,筛箱是最大部件,它由接料槽、支撑架、连接横梁及布置起加强作用的加强梁等构件组成,是承接物料,传递激振力,分级物料的主要部件。筛箱内设有用以筛分物料的筛网 5,筛网 5 设有依次布置的多层,以达到进行分级筛选物料的目的。在筛箱内还设有直接带动筛网 5 振动的激振装置 7,激振装置 7 包括两个同步旋转的振动电机,振动器直接采用激振点击驱动,减少了通过传动装置的传动损耗,主轴的两端装有主、副偏心轮,这种布置方式的优点是激振器结构比较紧凑,筛机的振幅可快速调整,减少动力损耗等。筛箱外设有起减振支撑作用的支腿 6,支腿 6 支撑连接于设在筛箱中部的连接横梁 64 上。本实施例中,设有四个支撑的支腿 6,支撑更加稳定,减振效果好。

[0025] 振动筛工作时,当两台振动电机做同步、反向旋转时,其偏心块所产生的激振力在平行于电机轴线的方向相互抵消,在垂直于电机轴的方向叠为一合力,使筛机运动。两电机轴相对筛网面在垂直方向有一倾角,在激振力和物料自重力的合力作用下,物料在筛网面上被抛起跳跃或向前作直线运动,根据筛网网孔大小对物料进行筛分,从而达到对物料进行筛选和分级的目的。本实用新型给出一种实施例,通过对网孔的选择,可适用于粒度在 0.074—5mm,含水量小于 7%,无粘性的各种干式粉状或颗粒状物料的筛分,最大给料粒度不大于 10mm。

[0026] 本实用新型振动筛,如图 2、3 所示,支腿 6 包括支撑在地基上的底座 61 及连接连接横梁 64 的上支撑座 62,底座 61 与上支撑座 62 之间设有支撑弹簧 63,支腿 6 以消除由于设备工作时对地面的振动。支腿 6 与中间连接横梁 64 直接受力,其工作可靠,稳定性增强,制造维修方便。支撑弹簧 63 设有排列布置的多个,支撑稳定性及减振效果更好。

[0027] 本实用新型振动筛,如图 4、5 所示,振动电机包括两个激振器 71,激振器 71 之间通过万向联轴器 74 连接,激振装置由两侧激振器 71 同时工作驱动,共同运作。在位于两个振动电机同一侧的激振器 71 上设有同步轮 72,两振动电机之间通过同步带 73 连接,同步带

73 连接在同步轮 72 上,保证两振动电机同步运动,强的抗干扰和恢复能力,同步是持续的,可靠的。在激振力和物料自重力的合力作用下,使得物料在筛面上作直线运动,从而达到对物料进行筛选和分级的目的。

[0028] 如图 1 中所示,各层筛网 5 均由筛箱的一端向另一端向下倾斜一定角度布置,筛箱的最下层设有接料槽,接料槽向下倾斜一定角度布置。在各层筛网 5 及接料槽的向下的出口端均设有出料口,本实用新型给出的实施例,如图中所示,第一层筛网 5 对应第一出料口 9,第二层筛网 5 对应第二出料口 10,接料槽对应第三出料口 11。分级后的物料随筛网 5 或是接料槽经对应的出料口进入对应的装料箱内。

[0029] 本实用新型振动筛,在各层筛网 5 及接料槽下端设有多组起支撑作用的支撑轮 8。每组支撑轮 8 由两个对称向内倾斜呈 V 型布置的支撑轮组成,防止物料侧漏,支撑及输送更加稳定。

[0030] 本实用新型振动筛中,如图 1 所示,在筛箱上设有密封罩 1,密封罩 1 上设有进料口 2,防尘口 3 及检修口 4,结构布置更加合理,干净温升,使用方便,以便于直接上料,便于维修检查。

[0031] 本实用新型中,电机均可左右安装,为方便使用,用户可以在订购时选择,也可以在后期改造中自行调整。筛网采用优质耐磨钢丝编织而成的金属网,亦可根据需要使用筛板、非金属网面,网孔大小控制分级粒度。

[0032] 本实用新型振动筛,结构简单稳定,使用方便,节能,可以根据物料量及时调节设备的出力,减少不必要的能耗;检修方便,易操作,大大缩短了检修时间;结构更加合理,结构紧凑,占地面积较小,安装方便,稳定性较高;采用了节能电机驱动,减少传动设备的能耗;支腿 6 与连接横梁 64 连接,避免运行过程中产生的应力集中,减少疲劳损坏。

[0033] 上面结合附图对本实用新型进行了示例性描述,但是本实用新型并不受限于上述方式,只要采用本实用新型的方法构思和技术方案进行的各种非实质性的改进或直接应用于其它场合的,均落在本实用新型的保护范围内。

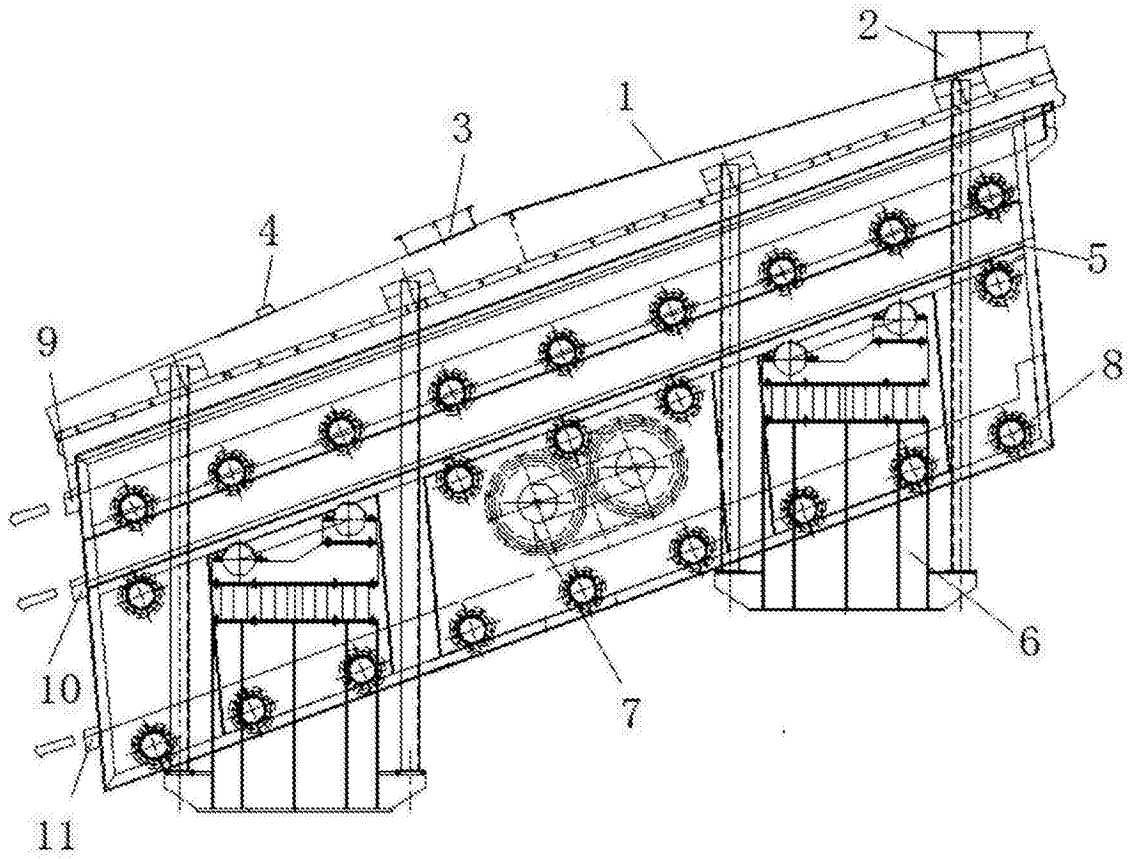


图 1

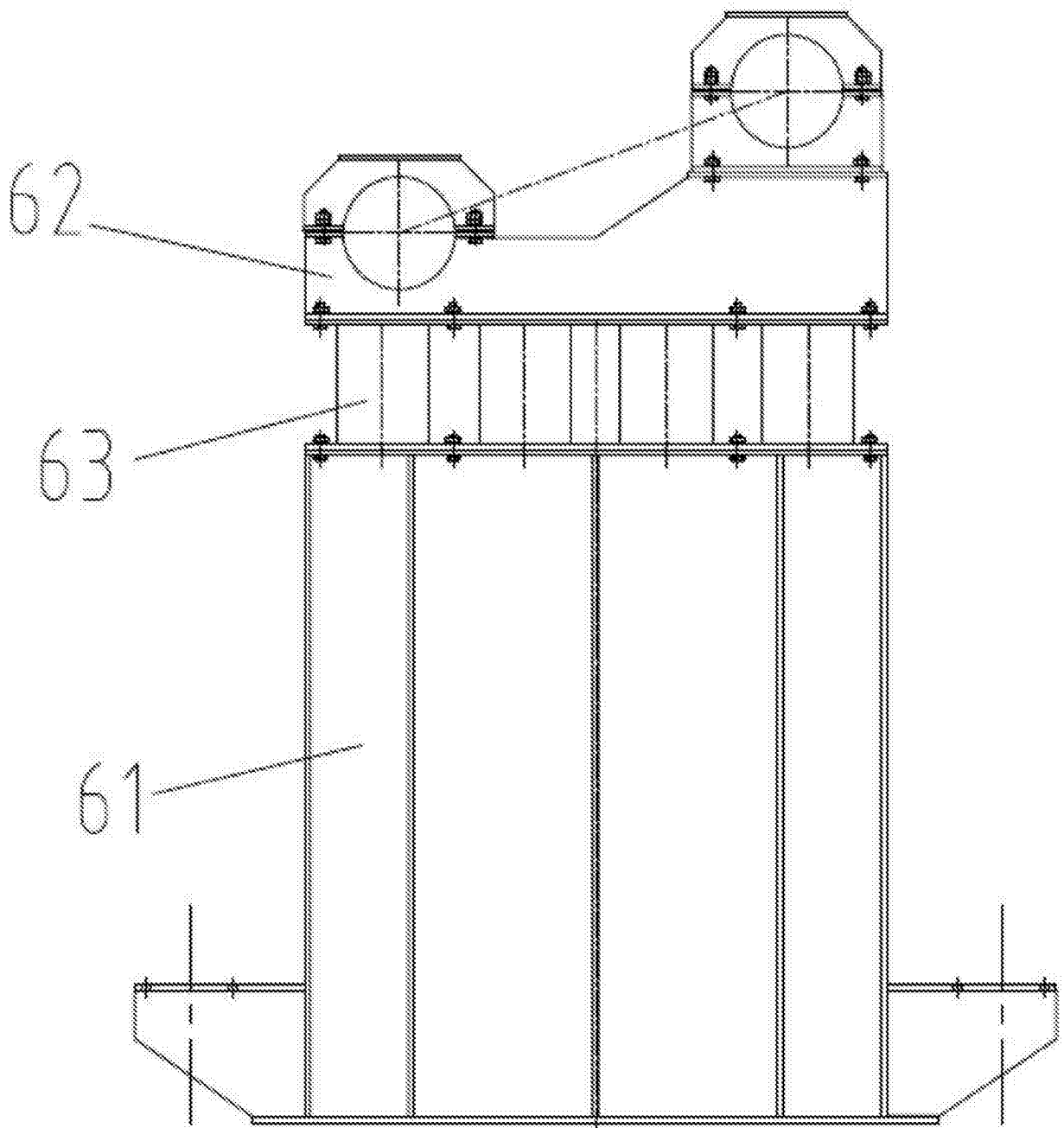


图 2

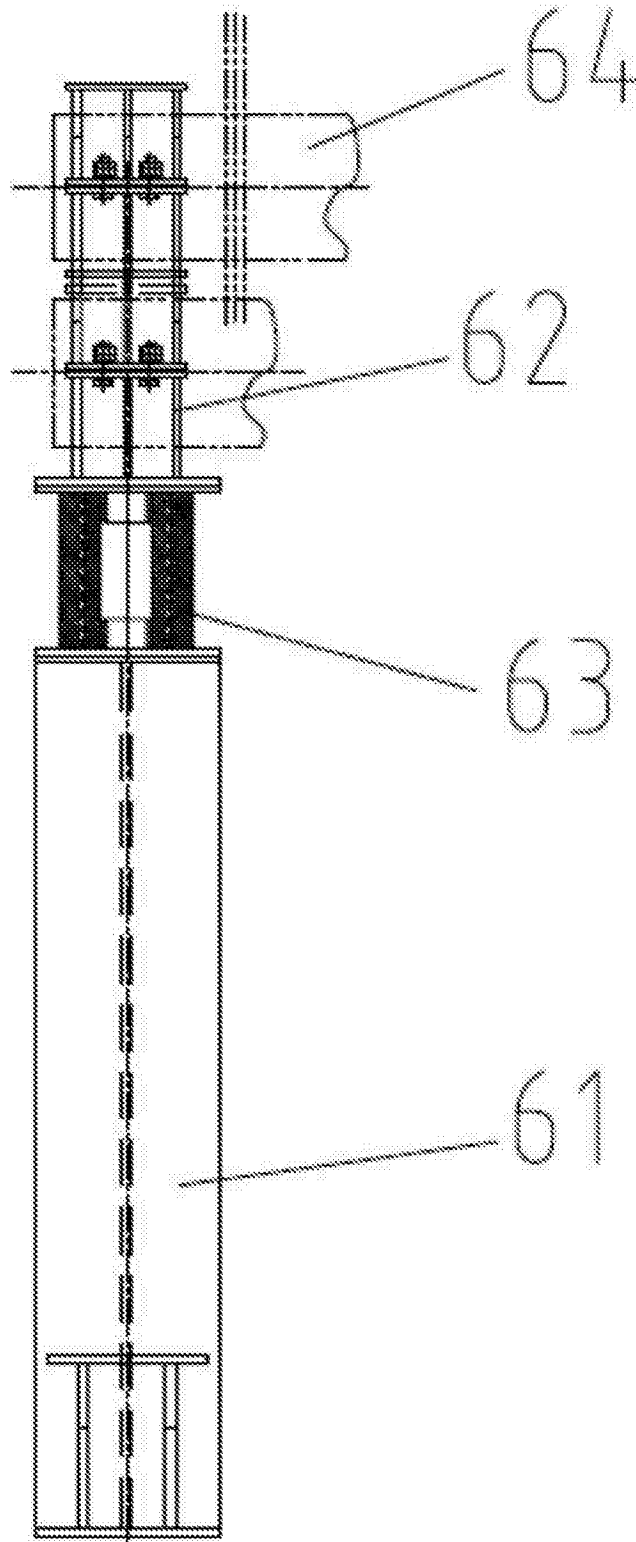


图 3

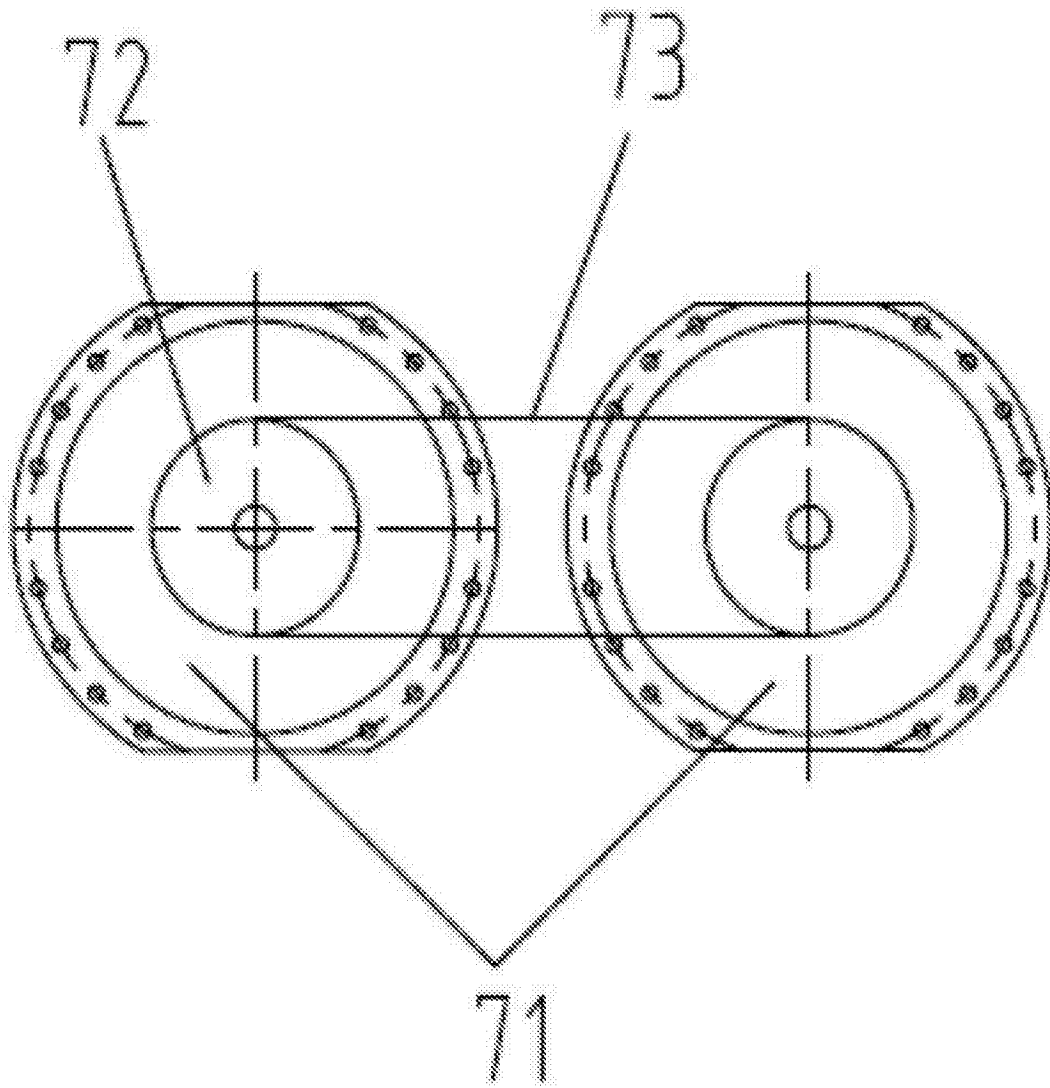


图 4

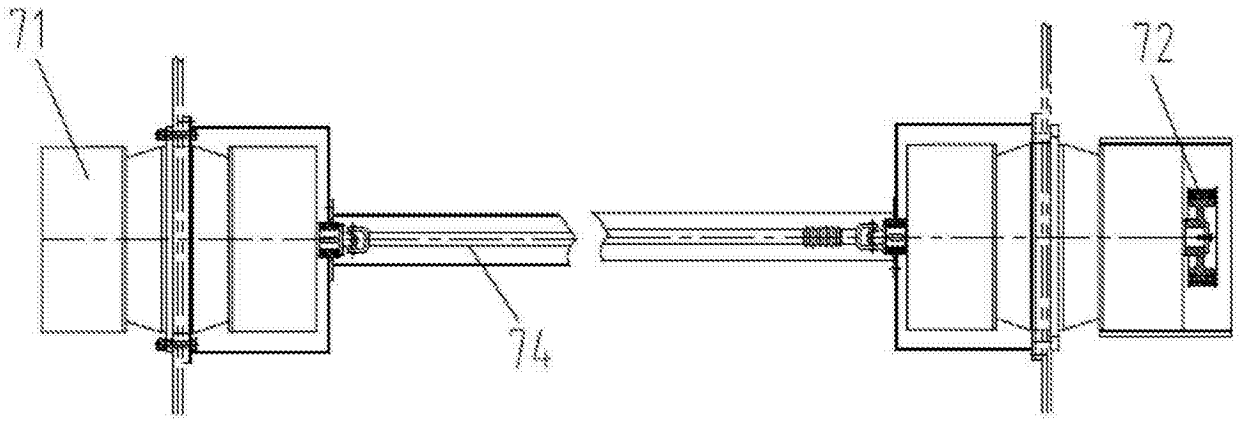


图 5