

(12) 按照专利合作条约所公布的国际申请

(19) 世界知识产权组织
国际局

(43) 国际公布日
2013年12月12日 (12.12.2013)



(10) 国际公布号
WO 2013/181780 A1

- (51) 国际专利分类号:
A45D 40/00 (2006.01) B65D 47/04 (2006.01)
B65D 83/00 (2006.01)
- (21) 国际申请号: PCT/CN2012/076423
- (22) 国际申请日: 2012年6月4日 (04.06.2012)
- (25) 申请语言: 中文
- (26) 公布语言: 中文
- (72) 发明人: 及
- (71) 申请人: 彭实 (PENG, Shi) [CN/CN]; 中国广东省深圳市光明新区公明田寮宝石三街6号14栋2楼, Guangdong 518132 (CN)。
- (74) 代理人: 深圳鼎合诚知识产权代理有限公司 (DHC LAW OFFICE); 中国广东省深圳市福田区金田路与福华路交汇处现代商务大厦 2201, Guangdong 518048 (CN)。
- (81) 指定国 (除另有指明, 要求每一种可提供的国家保护): AE, AG, AL, AM, AO, AT, AU, AZ, BA, BB, BG, BH, BR, BW, BY, BZ, CA, CH, CL, CN, CO, CR, CU, CZ, DE, DK, DM, DO, DZ, EC, EE, EG, ES, FI, GB, GD, GE, GH, GM, GT, HN, HR, HU, ID, IL, IN, IS, JP, KE, KG, KM, KN, KP, KR, KZ, LA, LC, LK, LR, LS, LT, LU, LY, MA, MD, ME, MG, MK, MN, MW, MX, MY, MZ, NA, NG, NI, NO, NZ, OM, PE, PG, PH, PL, PT, QA, RO, RS, RU, RW, SC, SD, SE, SG, SK, SL, SM, ST, SV, SY, TH, TJ, TM, TN, TR, TT, TZ, UA, UG, US, UZ, VC, VN, ZA, ZM, ZW。
- (84) 指定国 (除另有指明, 要求每一种可提供的地区保护): ARIPO (BW, GH, GM, KE, LR, LS, MW, MZ, NA, RW, SD, SL, SZ, TZ, UG, ZM, ZW), 欧亚 (AM, AZ, BY, KG, KZ, RU, TJ, TM), 欧洲 (AL, AT, BE, BG, CH, CY, CZ, DE, DK, EE, ES, FI, FR, GB, GR, HR, HU, IE, IS, IT, LT, LU, LV, MC, MK, MT, NL, NO, PL, PT, RO, RS, SE, SI, SK, SM, TR), OAPI (BF, BJ, CF, CG, CI, CM, GA, GN, GQ, GW, ML, MR, NE, SN, TD, TG)。

[见续页]

(54) Title: ASSEMBLY AND PACKAGING FOR CREAM REMOVAL

(54) 发明名称: 膏体取用组件及包装

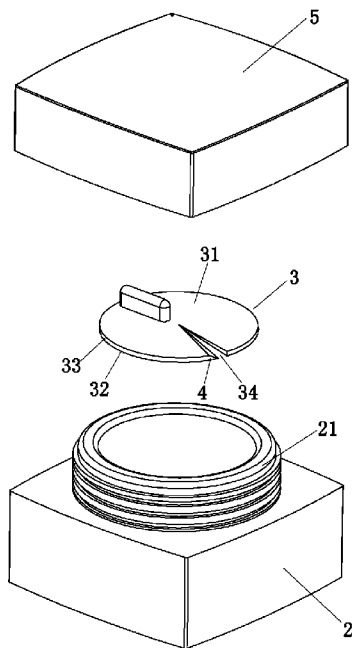


图1 /Fig.1

(57) Abstract: Disclosed are an assembly and packaging for cream removal, comprising a scoop piece and a rotating cover able to rotate with cream stuck thereto, wherein the rotating cover has a lower surface to which cream adheres and an upper surface opposite thereto; a removal opening is formed which runs through the upper surface and the lower surface; a first opening edge and a second opening edge are successively provided on the removal opening in the direction of rotation of the rotating cover; the first opening edge and the second opening edge are provided in opposite directions; the scoop piece is fixed on the side of the first opening edge of the rotating cover and extends towards the side of the second opening edge; the scoop piece has a scoop face used for guiding the cream into the removal opening and facing the rotating cover; and a front end of the scoop face is lower than the lower surface on the side of the second opening edge. When removing cream, all that is required is to turn the rotating cover to be able to yield cream by means of the scoop piece, thus a finger-applied cream can be removed without directly coming into contact with the cream container, reducing the chance of bacterial contamination and thus being more hygienic.

(57) 摘要: 一种膏体取用组件及包装, 包括铲片及能够贴着膏体转动的旋转盖, 所述旋转盖具有与所述膏体贴附的下表面及与其相对的上表面, 贯穿所述上表面和下表面形成取用开口, 所述取用开口具有沿所述旋转盖的转动方向依次设置的第一开口边和第二开口边, 所述第一开口边和第二开口边相向设置, 所述铲片固定于所述旋转盖第一开口边一侧并向所述第二开口边一侧延伸, 所述铲片具有面向所述旋转盖并用于将所述膏体导入所述取用开口的铲面, 所述铲面的前端低于所述第二开口边一侧的下表面。取用膏体时, 只需要转动旋转盖, 即可通过铲片将膏体产出, 手指抹掉膏体即可实现取用, 不会直接接触膏体容器, 减少了细菌污染的机会, 更加卫生。

WO 2013/181780 A1

本国际公布:

- 包括国际检索报告(条约第 21 条(3))。

说明书

发明名称：膏体取用组件及包装

技术领域

- [1] 本申请涉及膏体取用组件及包装。

背景技术

- [2] 传统膏体或化妆品容器，由盖子和容器主体组成，取用的时候，用手直接取用，因此不卫生，手上细菌容易污染膏体。

对发明的公开

技术问题

- [3] 本申请提供一种使用卫生的膏体取用组件及包装。

技术解决方案

- [4] 本申请提供一种膏体取用组件，包括铲片及能够贴着膏体转动的旋转盖，所述旋转盖具有与所述膏体贴附的下表面及与其相对的上表面，贯穿所述上表面和下表面形成取用开口，所述取用开口具有沿所述旋转盖的转动方向依次设置的第一开口边和第二开口边，所述第一开口边和第二开口边相向设置，所述铲片固定于所述旋转盖第一开口边一侧并向所述第二开口边一侧延伸，所述铲片具有面向所述旋转盖并用于将所述膏体导入所述取用开口的铲面，所述铲面的前端低于所述第二开口边一侧的下表面，取用时，所述旋转盖贴着所述膏体转动，所述膏体顺着所述铲面进入所述取用开口。
- [5] 膏体可以顺着铲面挤出到旋转盖的上表面，也可以仅挤到铲面上而不到达旋转盖的上表面。
- [6] 旋转盖的下表面与膏体贴附，其一般是平面。当然，旋转盖的下表面也可以是具有斜坡的台阶面。
- [7] 旋转盖的上表面和下表面通过外周面连接。取用开口可以在外周面上敞口，也可以不在外周面上敞口。取用开口的形状可以是圆形、三角形、多边形、V形、U形、跑道形或者是其他能够提供上述第一、二开口边的形状。
- [8] 取用开口是圆形时，第一开口边和第二开口边可以分别是取用开口的直径上的

两条切线，该切线与旋转盖的转动方向垂直或大致垂直。

[9] 取用开口可以有一个或多个。

[10] 由于旋转盖需要与膏体容器匹配而且需要转动，一般旋转盖的形状是圆形。

[11] 进一步的，所述取用开口和铲面中至少之一为倾斜设置。由于取用开口和铲面中至少之一倾斜，可以使取用开口和铲面之间形成一个前端口径大后端口径小的空间。第一开口边一侧为后，第二开口边一侧为前。

[12] 第一、二开口边一侧可以包括两种情况，一种是第一、二开口边自身；另一种是邻近第一、二开口边的位置。

[13] 进一步的，所述铲面为斜面，且所述铲片自所述旋转盖的第一开口边向所述第二开口边一体延伸。

[14] 进一步的，所述旋转盖与所述铲片独立设置，所述铲片固定于所述旋转盖第一开口边一侧的下表面。

[15] 所述铲片的铲面，可以延伸到第二开口边一侧的正下方，也可以不延伸到第二开口边一侧的正下方。

[16] 进一步的，所述旋转盖的位于所述上表面和下表面之间的外周面包有能够径向变形的软质环形包边。通过该包边，即使容器内壁直径有所变化，取用组件也能够实时紧贴容器内壁。

[17] 进一步的，整个旋转盖由软质材料制成，即使容器内壁直径有所变化，旋转盖整体随之变形，也能够实时紧贴容器内壁。

[18] 进一步的，所述的膏体取用组件，还包括保护盖，所述保护盖设于所述旋转盖并与所述旋转盖相配合，使所述保护盖具有第一状态和第二状态，在所述第一状态，所述保护盖盖住所述取用开口；在所述第二状态，所述保护盖开放而敞开所述取用开口。

[19] 进一步的，所述保护盖贴附所述旋转盖的上表面并与所述旋转盖转动配合。

[20] 进一步，所述的膏体取用组件，还包括软质保护盖，所述保护盖设于所述旋转盖并与所述旋转盖相配合，使所述保护盖具有第一状态和第二状态，在所述第一状态，所述保护盖盖住所述取用开口；在所述第二状态，所述保护盖开放而敞开所述取用开口，使用户能够抹掉挤出的膏体，且在抹掉膏体的同时，所述

保护盖恢复形变而重新盖住所述取用开口。

- [21] 进一步的，所述保护盖是软质体，其固定于所述旋转盖第二开口边一侧的下表面并向所述第一开口边悬臂状延伸，在所述第一状态，所述保护盖压住所述取用开口或铲面；在所述第二状态，所述膏体挤入所述铲面和保护盖之间，并将所述保护盖顶起。所述软质体包括硅胶片等弹性材料。
- [22] 进一步的，所述保护盖是软质片状体，所述保护盖贴附于所述旋转盖的上表面，所述保护盖具有狭缝，在所述第一状态，所述狭缝闭合而使保护盖完全盖住所述取用开口；在所述第二状态，所述膏体挤入所述狭缝，并将狭缝顶开。该软质片状体包括薄膜、薄片等。
- [23] 进一步的，所述旋转盖的上表面是光滑的表面，取用开口是垂直成型的开口，以便柔性保护盖可以更好的贴附在旋转盖上表面，并更好地封盖取用开口。
- [24] 初始时，保护盖处于第一状态，保护盖或其狭缝盖住取用开口。保护盖处于第二状态时，用手指抹掉挤出的膏体，即可实现膏体的取用。同时，在手指抹掉膏体的压力下，狭缝恢复形变而重新盖住取用开口。
- [25] 进一步的，所述膏体取用组件，还包括顶盖，所述顶盖罩住所述保护盖、旋转盖和铲片。
- [26] 进一步的，所述膏体定量取用包装，在所述容器上边缘，或者旋转盖上表面，还具有刻度标识，方便用户取用时确定旋转盖旋转的角度。
- [27] 进一步的，容器内安装有弹性复位体，可以将旋转盖自动顶回到初始最高位置。
- [28] 进一步的，容器底部安装有立轴，旋转盖安装在立轴上，旋转盖和立轴上有咬合的螺纹，旋转盖可以在螺纹立轴上进行精度更高的旋转运动，从而增加取用精度。
- [29] 一种膏体定量取用包装，包括容器和膏体取用组件，所述容器内装有膏体，所述旋转盖与所述容器匹配，旋转盖可以在容器内做上下移动和左右旋转运动，且所述旋转盖的下表面可以贴附所述膏体。
- [30] 进一步的，所述膏体定量取用包装，还包括顶盖，所述旋转盖和铲
- [31] 片位于所述容器内，所述顶盖与所述容器可拆卸连接。可拆卸连接如螺纹连接

、卡扣连接或摩擦配合连接等。

有益效果

- [32] 本申请的有益效果是：1)取用膏体时，只需要转动旋转盖，即可通过铲片将膏体产出，手指抹掉膏体即可实现取用，不会直接接触膏体容器，减少了细菌污染的机会，更加卫生。2)使用了保护盖，可以进一步减少手指直接接触膏体的机会，更加卫生。3)用户在操作旋转盖时，如果控制好下压力度和旋转角度，参照容器边缘的刻度，就可以对膏体进行定量取用。

附图说明

- [33] 图1是第一具体实施方式的立体分解图；
- [34] 图2是第一具体实施方式的铲片的结构示意图；
- [35] 图3至图5分别是第一具体实施方式在初始时、移开顶盖时及转动铲出膏体时的剖视结构示意图；
- [36] 图6是第一具体实施方式在铲出膏体时的俯视图；
- [37] 图7是第二具体实施方式的立体分解图；
- [38] 图8是第二具体实施方式在铲出膏体时的剖视结构示意图；
- [39] 图9是第三具体实施方式的立体分解图；
- [40] 图10及图11分别是第三具体实施方式在初始时、铲出膏体时的剖视结构示意图；
- [41] 图12是第四具体实施方式的立体分解图；
- [42] 图13及图14分别是第四具体实施方式的保护盖在第一状态、第二状态时的剖视结构示意图；
- [43] 图15是第五具体实施方式的立体分解图；
- [44] 图16是第六具体实施方式的立体分解图；
- [45] 图17及图18分别是第六具体实施方式在铲片铲出膏体时的俯视图和剖视结构示意图；
- [46] 图19是第七具体实施方式的立体分解图；
- [47] 图20及图21分别是第七具体实施方式在初始时的俯视图和剖视结构示意图；
- [48] 图22及图23分别是第七具体实施方式在铲出膏体时的俯视图和剖视结构示意图

;

[49] 图24是第八具体实施方式的立体分解图;

[50] 图25及图26分别是第七具体实施方式在初始时的俯视图和剖视结构示意图;

[51] 图27及图28分别是第七具体实施方式在铲出膏体时的俯视图和剖视结构示意图

;

[52] 图29是第九具体实施方式的立体分解图;

[53] 图30及图31分别是第九具体实施方式在铲出膏体时的俯视图和剖视结构示意图

;

[54] 图32是第十具体实施方式的剖视结构示意图;

[55] 图33是第十一具体实施方式的剖视结构示意图;

[56] 图34是第十二具体实施方式的剖视结构示意图。

本发明的最佳实施方式

[57]

本发明的实施方式

[58] 下面通过具体实施方式结合附图对本发明作进一步详细说明。

[59] 如图1至图6所示, 其为膏体取用包装的第一具体实施方式。膏体取用包装包括膏体取用组件1及容器2。

[60] 膏体取用组件包括旋转盖3及铲片4。旋转盖具有上表面31、下表面32及连接上表面和下表面的外周面33。贯穿该上表面和下表面形成有取用开口34, 该取用开口在外周面上敞口, 该取用开口大致呈V形。取用开口具有沿旋转盖的转动方向依次设置的第一开口边35和第二开口边36, 第一开口边面向第二开口边。本实施方式中, 第一开口边和第二开口边形成为锐角的夹角; 上表面和下表面可以为平面。第一开口边一侧为后, 第二开口边一侧为前。

[61] 铲片4与旋转盖3一体成型, 其自旋转盖的第一开口边35向第二开口边36一体斜向下延伸。铲片4具有面向旋转盖并用于导引膏体进入取用开口的铲面41, 该铲面为铲片的上表面, 其为倾斜向下的斜面。该铲面41的前端低于旋转盖的下表面32。

[62] 膏体取用组件还可以包括顶盖5, 顶盖与容器2的开口可拆卸连接。

- [63] 组装好后，旋转盖3装在容器内部，旋转盖的下表面32贴着膏体，顶盖与容器的开口21螺纹连接。取用时，拧开顶盖，转动旋转盖，转动过程中，铲片铲起膏体，膏体顺着铲面41进入取用开口34，以供用户手指抹掉取用。
- [64] 本实施方式中，膏体可以不挤到旋转盖的上表面。铲片4与旋转盖3一体成型，铲面41的前端未延伸到第二开口边一侧的正下方。取用时，用户也可将旋转盖提起到容器的外面，再进行抹掉取用。
- [65] 如图7及图8所示，其为膏体取用包装的第二具体实施方式。该实施方式与第一实施方式的主要区别在于：铲片与旋转盖独立设置；铲面非斜面。
- [66] 本实施方式中，旋转盖3具有上表面31和下表面32，该旋转盖的中部具有斜坡37，即上表面的中部和下表面的中部均为斜面，贯穿该上表面的中部和下表面的中部形成取用开口34，即取用开口倾斜设置。该取用开口的形状可以为跑道形。该取用开口具有沿旋转盖的转动方向依次设置的第一开口边35和第二开口边36，该第一开口边面向第二开口边，在本实施方式中，第一开口边和第二开口边平行。
- [67] 铲片4为片状体，其具有面向旋转盖并用于将膏体导入取用开口的铲面41。铲片4的固定部42(铲片的后部)固定在该旋转盖的第一开口边一侧，铲片的悬臂部43(铲片的前部)向第二开口边一侧悬臂状延伸，该铲面41为该悬臂部的上表面，该铲面可以为水平面，且该铲面的前端低于第二开口边一侧的下表面。第一开口边一侧为后，第二开口边一侧为前。
- [68] 本实施方式中，膏体可以顺着铲面挤到旋转盖的上表面。
- [69] 如图9至图11所示，其为膏体取用包装的第三具体实施方式。膏体取用包装包括膏体取用组件和容器。该实施方式与第一、二实施方式的区别是：膏体取用组件包括用于复位旋转盖的弹性复位体7。
- [70] 复位体7的底部支撑在容器2的底部，旋转盖3支撑在复位体的顶部。初始时，旋转盖3处于最高位置，取用时，移开顶盖5，下压旋转盖3直至旋转盖的下表面贴着膏体，接着转动旋转盖3，使膏体6顺着铲片进入取用开口34。取用完毕后，松开旋转盖，复位体恢复形变而带着旋转盖上升复位到初始最高位置。该复位体如弹簧或弹性套筒，或者其他能够上下伸缩变形的结构体。

- [71] 本实施方式中，为了保证复位体上下伸缩的稳定性，可以将复位体套在中心柱8上，中心柱8的顶部和底部可以分别定位于旋转盖3和容器2底部。为了避免复位体污染膏体，可以在复位体外部套上能够上下伸缩的弹性保护套9。
- [72] 本实施方式中，取用开口可以不在旋转盖的外周面开口，其呈梯形。
- [73] 如图12至图14所示，其为膏体取用包装的第四具体实施方式，该实施方式的主要特点在于：膏体取用组件包括保护盖。
- [74] 膏体取用包装包括膏体取用组件和容器。
- [75] 膏体取用组件包括旋转盖3及铲片4。旋转盖3具有上表面31、下表面32及外周面33，贯穿该上表面和下表面形成有取用开口34，该取用开口在外周面上敞口。取用开口具有沿旋转盖的转动方向依次设置的第一开口边35和第二开口边36，该第一开口边和第二开口边相向设置。本实施方式中，取用开口为U形，第一开口边和第二开口边平行；上表面和下表面可以为平面。
- [76] 铲片4与旋转盖3一体成型，其自旋转盖3的第一开口边35向第二开口边36一体斜向下延伸，铲片具有面向旋转盖并用于导引膏体进入取用开口的铲面41，该铲面为铲片的上表面，该铲面为由后向前斜向下延伸的斜面，该铲面的前端低于旋转盖的下表面。
- [77] 膏体取用组件还包括保护盖10，该保护盖具有缺口11。
- [78] 组装好后，旋转盖的下表面32贴着容器内部的膏体，保护盖10通过转轴12和轴孔38的配合转动安装在旋转盖的上表面31，顶盖5螺纹连接在容器的开口并罩住该旋转盖和保护盖。保护盖具有第一状态和第二状态，第一状态时，保护盖10盖住取用开口34，即缺口11和取用开口34完全错开；第二状态时，保护盖10转开而使取用开口34敞开，即缺口和取用开口连通。保护盖初始时处于第一状态，整个包装初始时，保护盖也可以处于第一状态。在第二状态时，转动保护盖，保护盖带着旋转盖同步转动，铲片铲起膏体，使膏体顺着铲面进入取用开口。本实施方式中，为了实现保护盖和旋转盖的同步转动，可以在旋转盖的上表面设置挡块39，保护盖与挡块接触时，保护盖进入第二状态，取用开口完全敞开，且保护盖能够带着旋转盖同步转动。
- [79] 如图15所示，其为膏体取用包装的第五具体实施方式。该实施方式与第四实施

方式的主要区别在于：保护盖10与旋转盖3可移开连接；铲片4与旋转盖3独立设置。

- [80] 保护盖10与旋转盖3的取用开口34匹配。铲片4的固定部42固定在旋转盖第一开口边35一侧的下表面，其悬臂部43向第二开口边36一侧悬臂状延伸到第二开口边一侧的正下方，该铲片具有面向旋转盖的铲面41，该铲面为铲片的悬臂部的上表面。初始时，保护盖盖住取用开口；取用时，将保护盖移开。
- [81] 如图16至图18所示，其为膏体取用包装的第六具体实施方式。该实施方式与第四、五实施方式的主要区别在于：保护盖10为软质保护盖。
- [82] 膏体取用包装包括膏体取用组件及容器2。
- [83] 膏体取用组件包括旋转盖3、铲片4及保护盖10。旋转盖具有上表面31、下表面32及连接上表面和下表面的外周面33，贯穿该上表面和下表面形成取用开口34。取用开口具有在旋转盖的转动方向(如图17中箭头所示方向)上依次设置的第一开口边35和第二开口边36，第一开口边和第二开口边相向设置。本实施方式中，取用开口为梯形；第一开口边和第二开口边平行。
- [84] 铲片4与旋转盖一体成型，其自旋转盖的第一开口边35向第二开口边36一体延伸，该铲片具有面向旋转盖并用于导引膏体6进入取用开口的铲面41，该铲面为铲片的上表面，该铲面为斜向下延伸的斜面。
- [85] 旋转盖3的第二开口边一侧的下表面可以设有台阶，保护盖的前部被压片12压紧固定在该台阶，保护盖10的后部向第一开口边一侧延伸。保护盖具有第一状态和第二状态，第一状态时，保护盖10的后部盖住铲面41。取用时，转动旋转盖，膏体从铲面41和保护盖10之间挤出，并向上顶起保护盖，直至膏体挤出到旋转盖的上表面，用户手指抹掉挤出的膏体，即实现对膏体的取用；同时，在手指抹掉膏体后，软质保护盖10恢复形变而重新盖住铲面。
- [86] 另外，膏体取用组件还可以包括能够在径向变形的软质环形包边13。该包边包住旋转盖的外周面33。通过包边的径向变形，使整个旋转盖能够一直紧贴容器内壁。
- [87] 如图19至图23所示，其为膏体取用包装的第七具体实施方式。膏体取用包装包括膏体取用组件和容器2。

- [88] 膏体取用组件包括旋转盖3、铲片4及保护盖10。旋转盖3具有上表面31、下表面32及外周面33，贯穿该上表面和下表面形成有取用开口34，该取用开口在外周面上敞口。取用开口具有沿旋转盖的转动方向依次设置的第一开口边35和第二开口边36，该第一开口边35和第二开口边36相向设置。本实施方式中，取用开口为U形，第一开口边35和第二开口边36平行；上表面和下表面可以为平面。
- [89] 铲片4与旋转盖3独立设置，其固定部42固定在第一开口边一侧，其悬臂部43向第二开口边一侧悬臂状延伸，铲片具有面向旋转盖并用于导引膏体进入取用开口的铲面41，该铲面为铲片悬臂部43的上表面，该铲面41为由后向前斜向下延伸的斜面，该铲面的前端低于旋转盖的下表面32。
- [90] 保护盖10为软质片状体，其设有上下贯穿的狭缝14，该狭缝与取用开口对应。该狭缝开到保护盖的外周面。通过该狭缝形成悬臂状的保护片17。
- [91] 保护盖10具有第一状态和第二状态，在第一状态，狭缝14闭合而使保护盖完全盖住取用开口(保护片盖住取用开口)；在第二状态，膏体6挤入狭缝14，并将狭缝顶开(保护片被顶起)。用户用手指抹掉挤出的膏体，即可实现膏体的取用。同时，在手指抹掉膏体的压力下，狭缝恢复形变(保护片恢复形变)而重新盖住取用开口。
- [92] 顶盖5与容器2开口连接，其罩住旋转盖、铲片和保护盖。
- [93] 本实施方式中，狭缝一直开到保护盖的外周面15。旋转盖上表面的手柄30向上伸出保护盖上的开槽16，从而便于用于转动操作。保护盖贴附旋转盖的整个上表面31。膏体6可以挤出到旋转盖的上表面31。
- [94] 如图24至图28所示，其为膏体取用包装的第八具体实施方式。膏体取用包装包括膏体取用组件及容器。
- [95] 膏体取用组件包括旋转盖3、铲片4、保护盖10、包边13及顶盖5。旋转盖3具有上表面31、下表面32及连接上、下表面的外周面33，贯穿该上表面和下表面形成有两个圆形取用开口34。取用开口具有沿旋转盖的转动方向依次设置的第一开口边和第二开口边，该第一开口边和第二开口边相向设置。第一开口边和第二开口边可以分别为与取用开口的直径相切的两条切线。该切线与旋转盖的转动方向垂直或大致垂直。本实施方式中，上表面和下表面可以为平面。

- [96] 铲片4与旋转盖3独立设置，其固定部42固定在两个第一开口边一侧，其悬臂部43向两个第二开口边一侧悬臂状延伸，铲片4具有面向旋转盖并用于导引膏体进入取用开口的铲面41，该铲面为铲片的悬臂部的上表面，该铲面为由后向前斜向下延伸的斜面，该铲面的前端低于旋转盖的下表面。
- [97] 保护盖10为软质片状体，其设有上下贯穿的狭缝14，该狭缝与取用开口对应。该狭缝未开到保护盖的外周面15。通过该狭缝14形成悬臂状的保护片17。
- [98] 包边13为软质环形体，其能够径向变形，其包住旋转盖的外周面33。
- [99] 组装好后，旋转盖、铲片、保护盖及包边置于容器内部，顶盖5与容器2开口可拆卸连接；旋转盖的下表面贴着膏体。
- [100] 初始时，保护盖处于第一状态，狭缝14闭合而使保护盖完全盖住取用开口34(保护片盖住取用开口)；在第二状态，膏体挤入狭缝14，并将狭缝顶开(保护片被顶起)。用手指抹掉挤出的膏体，即可实现膏体的取用。同时，在手指抹掉膏体的压力下，狭缝恢复形变(保护片恢复形变)而重新盖住取用开口。
- [101] 本实施方式中，旋转盖的上表面31和下表面32为平面，保护盖也为软质片状体，便于保护盖贴附安装在旋转盖的上表面。取用开口垂直成型，便于保护盖的封闭。
- [102] 本实施方式中，保护盖与旋转盖形状相适应，整体覆盖在旋转盖上表面。狭缝14呈U型。
- [103] 如图29至图31所示，其为膏体取用包装的第九具体实施方式。该实施方式与第八实施方式的主要区别在于：软质保护盖仅部分贴附在旋转盖上。
- [104] 旋转盖3具有两个垂直成型的取用开口34，如圆形取用开口。铲片4安装在旋转盖的下表面32。保护盖10的前部固定在旋转盖的上表面31，保护盖的后部自由。
- [105] 保护盖10具有第一状态和第二状态，在第一状态，保护盖10盖住两个取用开口34；在第二状态，膏体6挤入取用开口，并将保护盖10的后部顶起。用手指抹掉挤出的膏体，即可实现膏体的取用。同时，在手指抹掉膏体的压力下，保护盖10恢复形变而重新盖住取用开口34。
- [106] 本实施方式中，旋转盖的外周面包有软质包边13。

- [107] 如图32所示，其为膏体取用包装的第十具体实施方式。该实施方式的主要特点在于：为了提高旋转盖的转动精度，取用组件还可以包括立放的立轴18，该立轴18的底部与容器2底部固定，立轴的上部与旋转盖3螺纹配合。转动时，旋转盖3沿着立轴18一边转动一边下降，在转动过程中，膏体从铲面和保护盖10之间挤出，且膏体将保护盖10向上顶起。
- [108] 如图33所示，其为膏体取用包装的第十一具体实施方式。该实施方式的主要特点在于：整个旋转盖3由软质材料制成，如果容器内壁直径有所变化，旋转盖整体会随之变形，也能够实时紧贴容器内壁。
- [109] 本实施方式中，铲片4设置在旋转盖的下表面32。
- [110] 如图34所示，其为膏体取用包装的第十二具体实施方式。该实施方式的旋转盖3也由软质材料制成。铲片4具有一体连接的固定部42和悬臂部43，该固定部42通过连接管19贯穿固定在旋转盖3的取用开口34内，该悬臂部43向旋转盖第二开口边一侧延伸。
- [111] 本实施方式中，铲片通过连接管固定在取用开口的第一开口边35一侧，并向第二开口边36一侧延伸。
- [112] 膏体取用组件包括旋转盖和铲片。旋转盖具有上表面、下表面及外周面，贯穿上、下表面形成取用开口，该取用开口可以在外周面敞口，也可以不在外周面敞口。取用开口具有相向设置的第一开口边和第二开口边，该第一开口边和第二开口边在旋转盖的转动方向上依次设置。铲片自第一开口边一侧向第二开口边一侧延伸，该铲片具有面向旋转盖且能够引导膏体进入取用开口的铲面。取用时，转动旋转盖，铲片铲起膏体，使膏体顺着铲面进入取用开口，用户手指抹掉膏体实现取用。铲片和旋转盖可以一体成型，也可以独立设置并固定一体。膏体取用量可以通过旋转盖转动角度控制，易于实现对膏体的定量取用，该定量是相对于现有的直接在容器中抹膏体而言。
- [113] 为了在非取用状态时，避免污染膏体，可以设置保护盖。保护盖具有第一状态和第二状态，第一状态时，保护盖盖住取用开口；第二状态时，保护盖开放而敞开放取用开口。
- [114] 保护盖与旋转盖独立设置，其可以与旋转盖转动配合，在保护盖的转动过程中

，实现第一状态和第二状态的切换。保护盖也可以与旋转盖可移出配合，通过装上和移开保护盖，实现第一状态和第二状态的切换。保护盖也可以为弹性体，第一状态时，保护盖可以盖住取用开口或铲面；在第二状态时，膏体挤入保护盖和铲面之间，并向上顶起保护盖，抹掉膏体后，保护盖恢复形变，而重新盖住取用开口或铲面，该种保护盖起到一个单向阀的作用。保护盖也可以为软质片状体，如薄膜、薄片、纸张、金属箔片等，其具有狭缝，在第一状态时，狭缝闭合而使保护盖盖住取用开口；在第二状态时，膏体挤入狭缝并撑开狭缝，手指抹掉膏体实现取用的同时，也使狭缝重新闭合。

[115] 膏体取用包装如化妆品、药膏、膏状食品或牙膏等膏体包装。

[116] 以上内容是结合具体的实施方式对本发明所作的进一步详细说明，不能认定本发明的具体实施只局限于这些说明。对于本发明所属技术领域的普通技术人员来说，在不脱离本发明构思的前提下，还可以做出若干简单推演或替换。

工业实用性

[117]

序列表自由内容

[118]

权利要求书

- [权利要求 1] 一种膏体取用组件，其特征在于，包括铲片及能够贴着膏体转动的旋转盖，所述旋转盖具有与所述膏体贴附的下表面及与其相对的上表面，贯穿所述上表面和下表面形成取用开口，所述取用开口具有沿所述旋转盖的转动方向依次设置的第一开口边和第二开口边，所述第一开口边和第二开口边相向设置，所述铲片固定于所述旋转盖第一开口边一侧并向所述第二开口边一侧延伸，所述铲片具有面向所述旋转盖并用于将所述膏体导入所述取用开口的铲面，所述铲面的前端低于所述第二开口边一侧的下表面，取用时，所述旋转盖贴着所述膏体转动，所述膏体顺着所述铲面进入所述取用开口。
- [权利要求 2] 如权利要求1所述的膏体取用组件，其特征在于，所述取用开口和铲面中至少之一为倾斜设置。
- [权利要求 3] 如权利要求2所述的膏体取用组件，其特征在于，所述铲面为斜面，且所述铲片自所述旋转盖的第一开口边向所述第二开口边一体延伸。
- [权利要求 4] 如权利要求2所述的膏体取用组件，其特征在于，所述旋转盖与所述铲片独立设置，所述铲片固定装配于所述旋转盖第一开口边一侧的下表面。
- [权利要求 5] 如权利要求2所述的膏体取用组件，其特征在于，所述旋转盖的位于所述上表面和下表面之间的外周面包有能够径向变形的软质包边。
- [权利要求 6] 如权利要求1所述的膏体取用组件，其特征在于，还包括保护盖，所述保护盖设于所述旋转盖并与所述旋转盖相配合，使所述保护盖具有第一状态和第二状态，在所述第一状态，所述保护盖盖住所述取用开口；在所述第二状态，所述保护盖开放而敞开所述取用开口。
- [权利要求 7] 如权利要求6所述的膏体取用组件，其特征在于，所述保护盖贴附

所述旋转盖的上表面并与所述旋转盖转动配合。

[权利要求 8] 如权利要求6所述的膏体取用组件，其特征在于，所述保护盖是软质体，其固定于所述旋转盖第二开口边一侧的下表面并向所述第一开口边悬臂状延伸，在所述第一状态，所述保护盖压住所述取用开口或铲面；在所述第二状态，所述膏体挤入所述铲面和保护盖之间，并将所述保护盖顶起。

[权利要求 9] 如权利要求6所述的膏体取用组件，其特征在于，所述保护盖是软质片状体，所述保护盖贴附于所述旋转盖的上表面，所述保护盖具有狭缝，在所述第一状态，所述狭缝闭合而使保护盖完全盖住所述取用开口；在所述第二状态，所述膏体挤入所述狭缝，并将所述狭缝顶开。

[权利要求 10] 如权利要求1-9所述膏体取用组件，其特征在于，还包括顶盖，所述顶盖罩住所述旋转盖和铲片。

[权利要求 11] 一种膏体定量取用包装，包括容器，所述容器内装有膏体，其特征在于，还包括权利要求1-9中任意一项所述的膏体取用组件，所述旋转盖与所述容器匹配并能在所述容器内部上下移动和左右旋转运动，且取用时，所述旋转盖的下表面贴附所述膏体。

[权利要求 12] 如权利要求11所述的膏体定量取用包装，其特征在于，还包括顶盖，所述旋转盖和铲片位于所述容器内，所述顶盖与所述容器可拆卸连接。

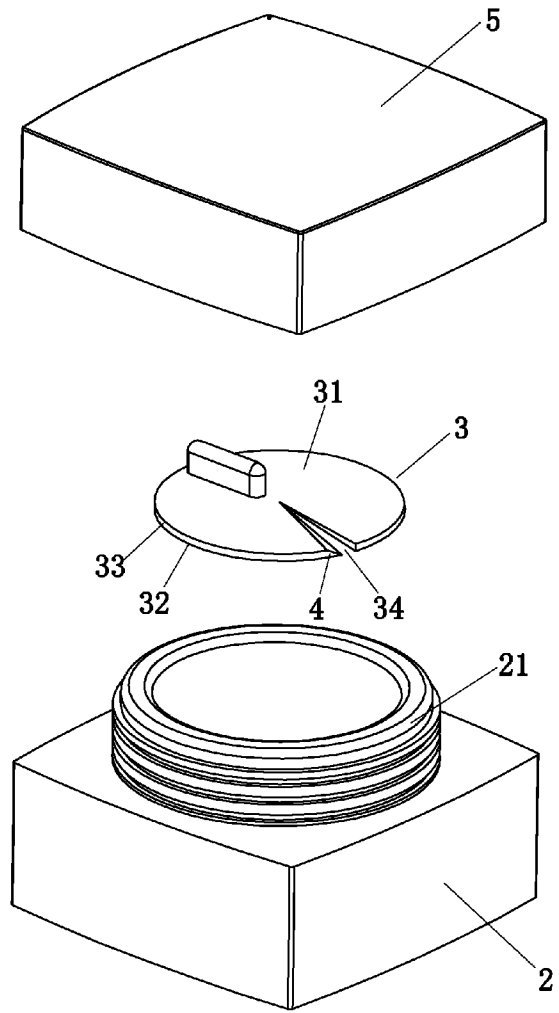


图1

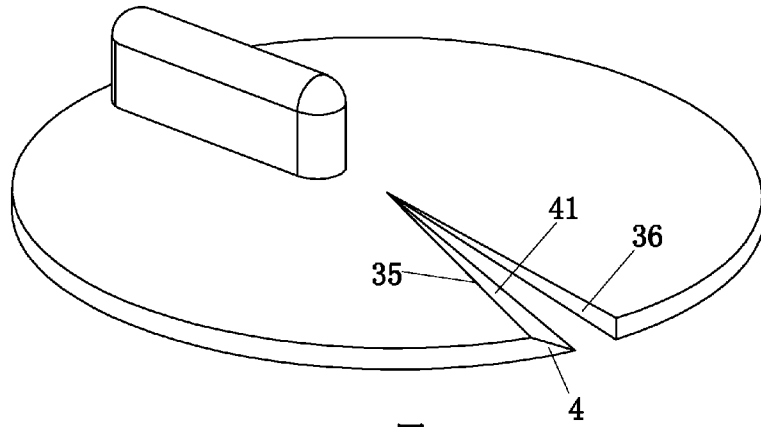


图2

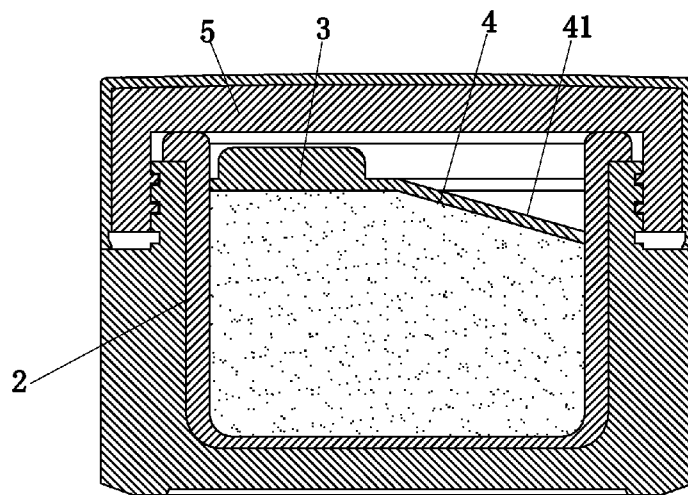


图3

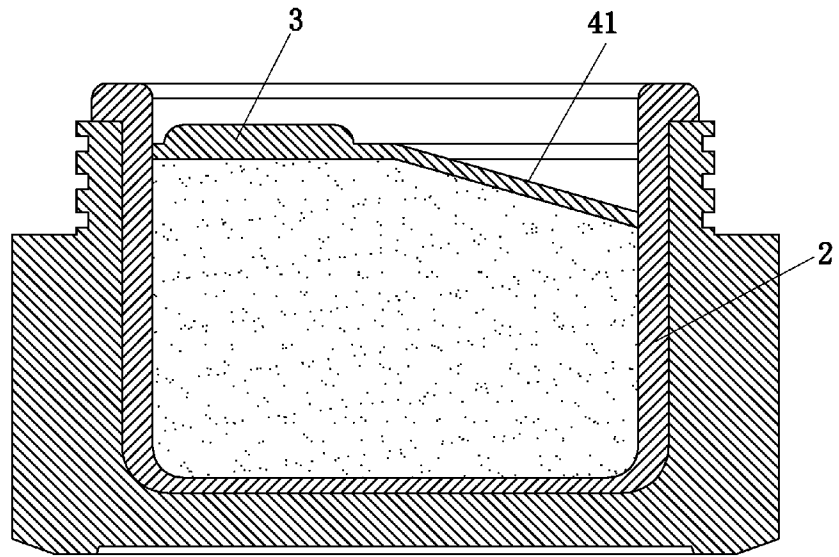


图4

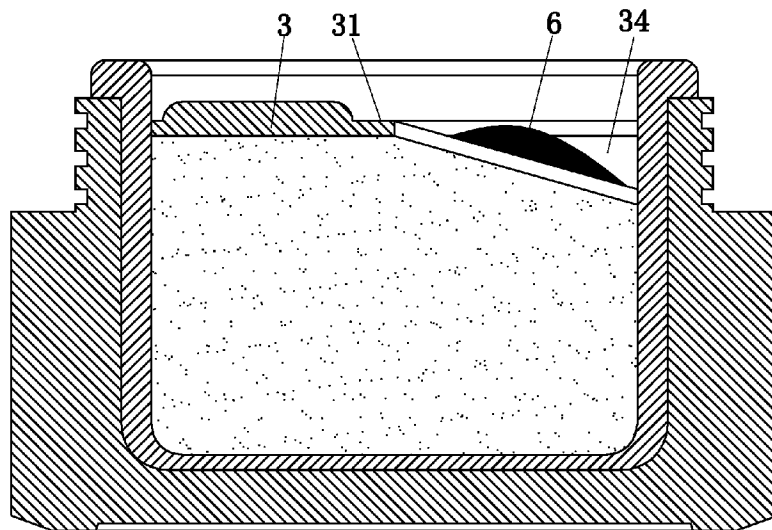


图5

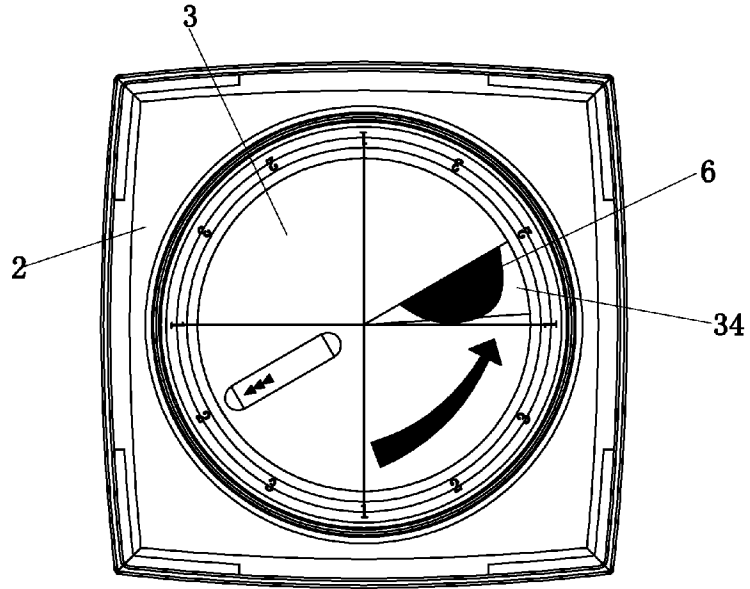


图6

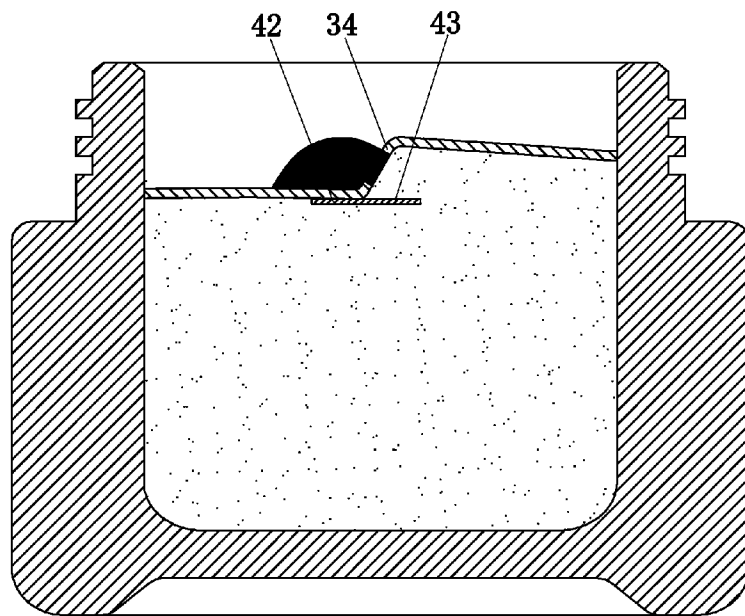


图8

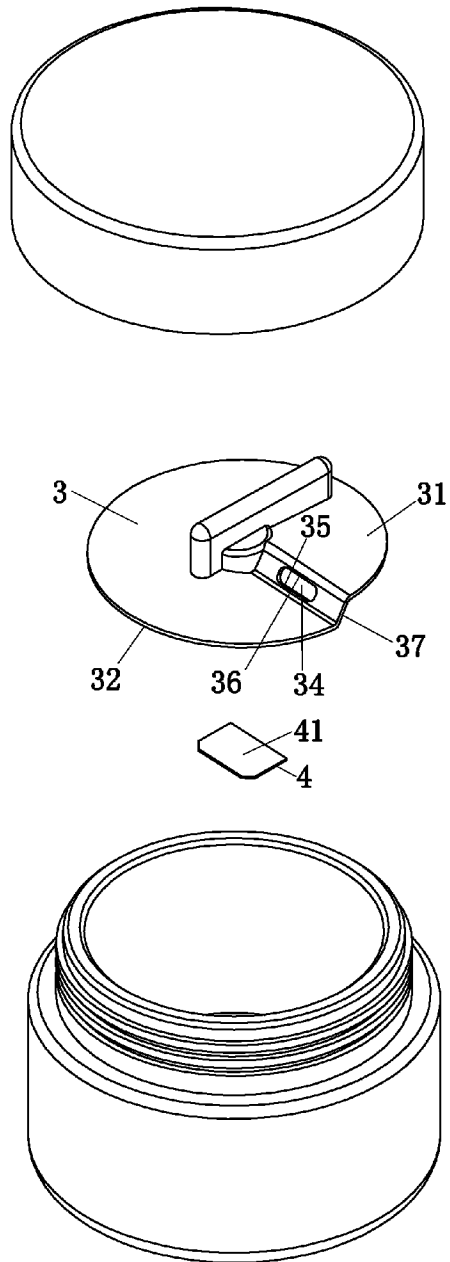


图7

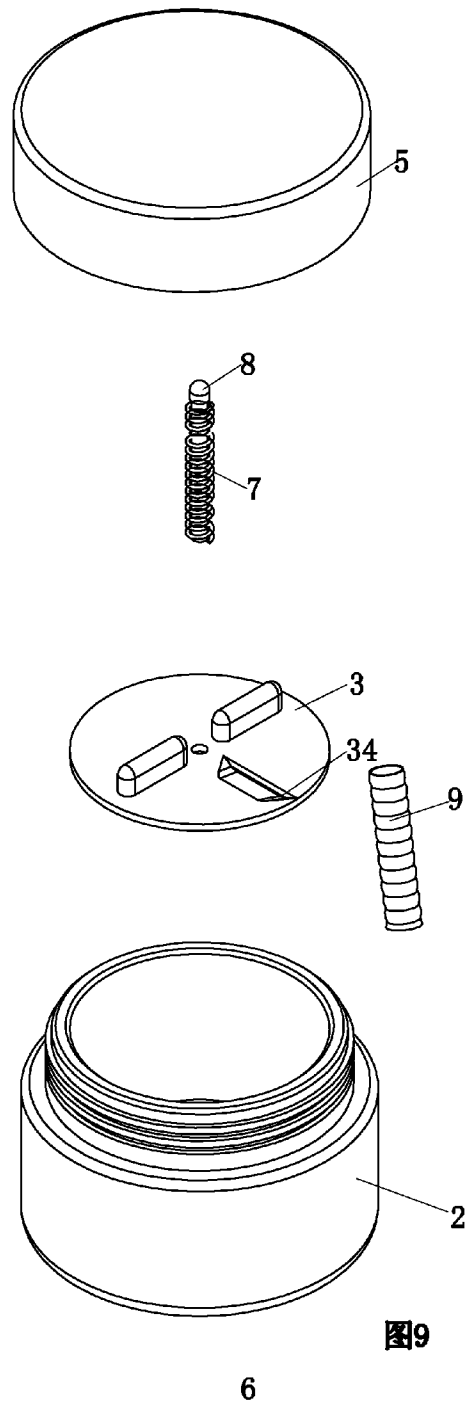


图9

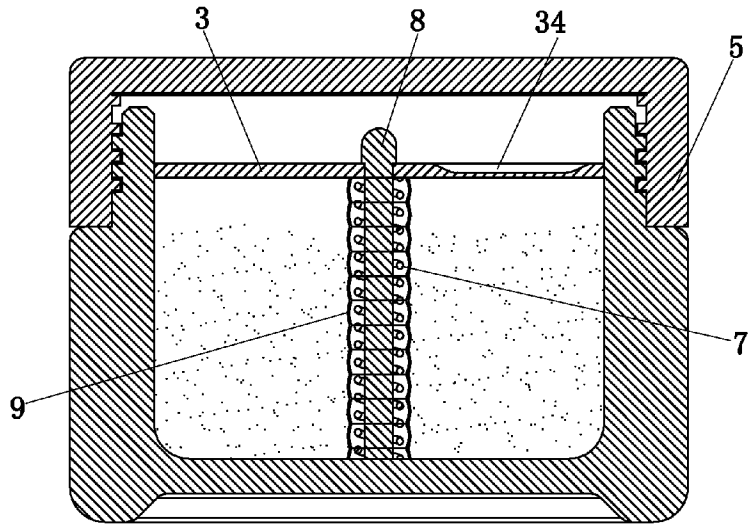


图10

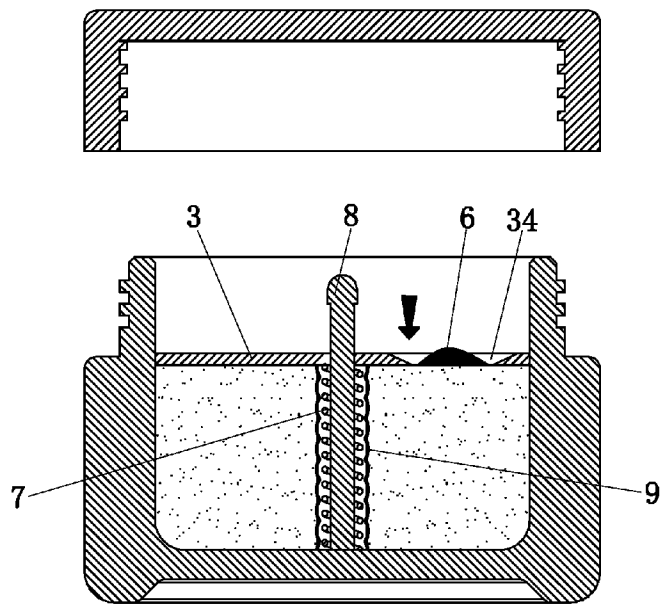


图11

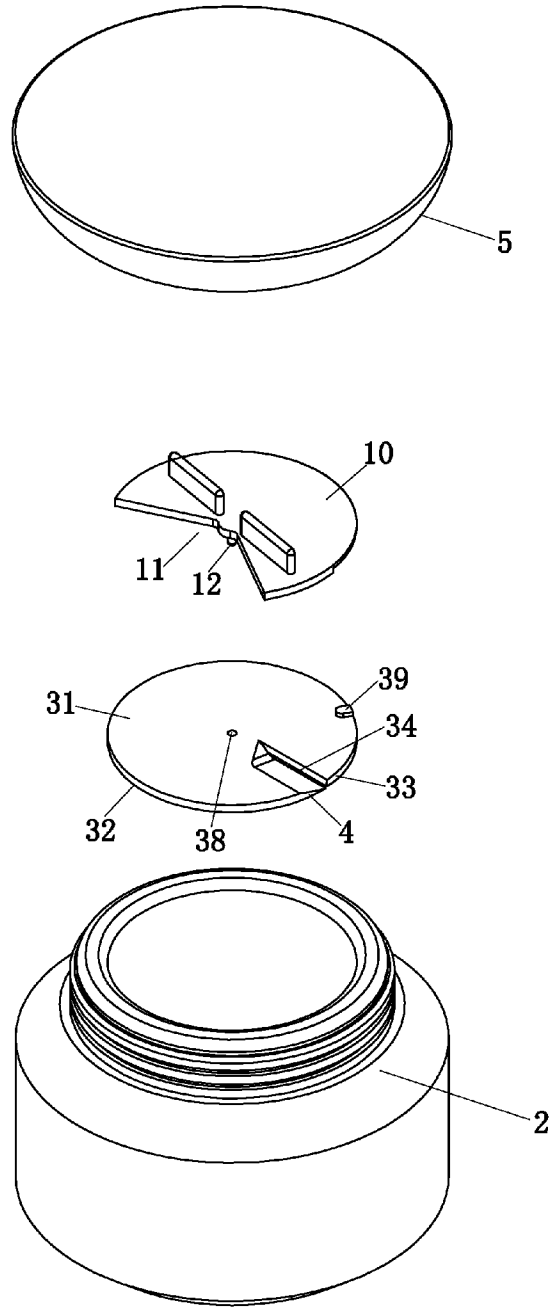


图12

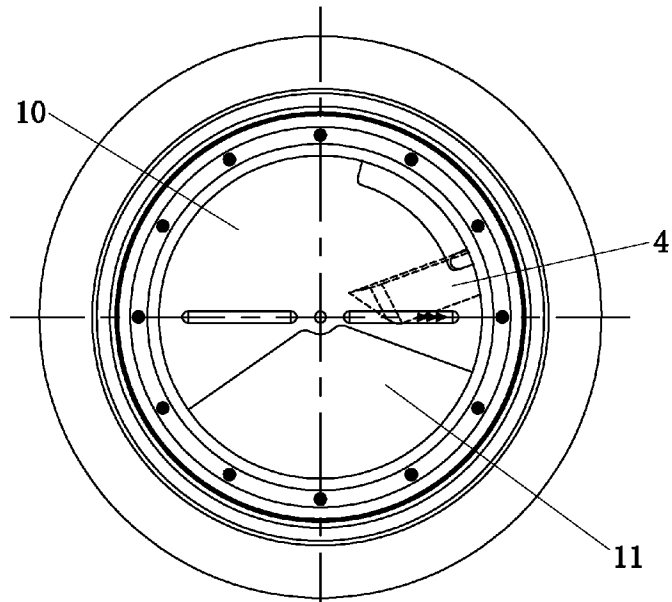


图13

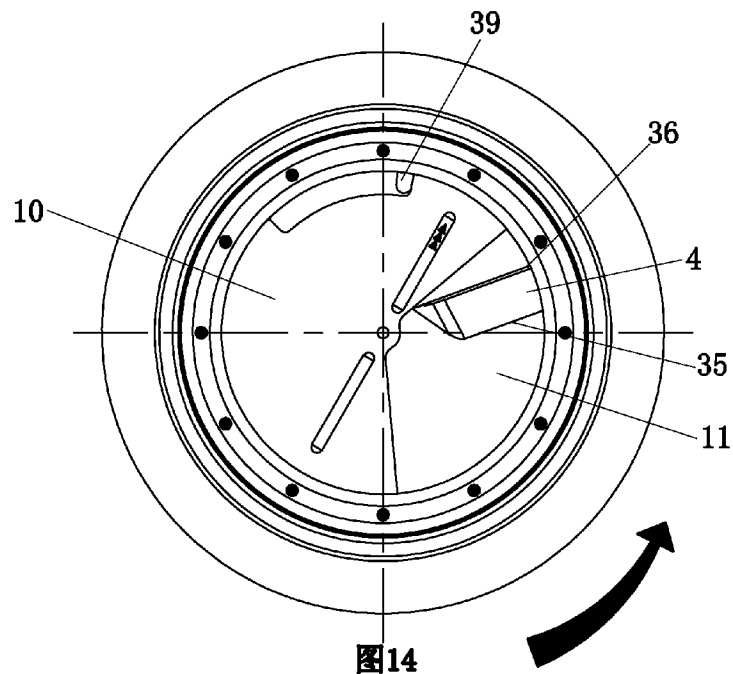


图14

9

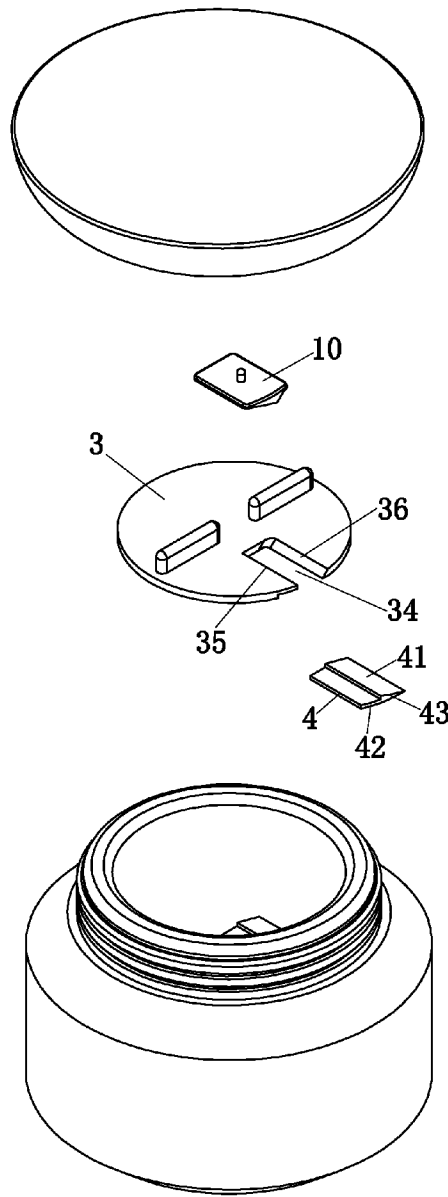


图15

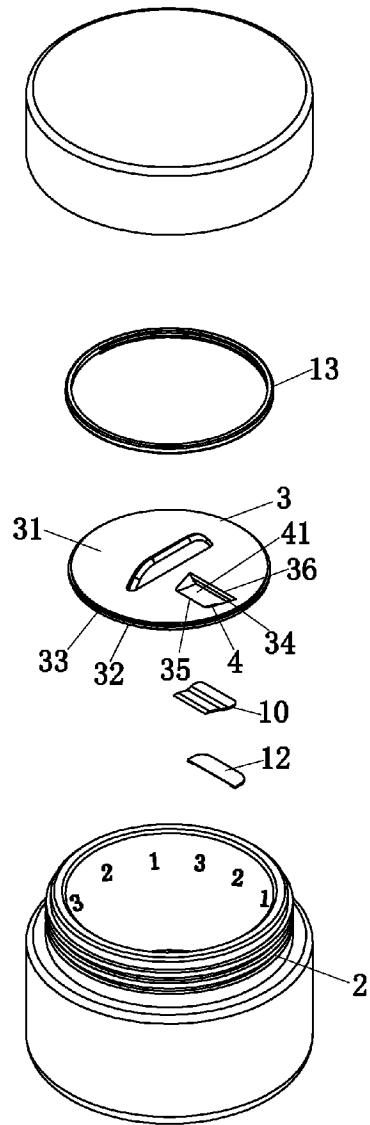


图16

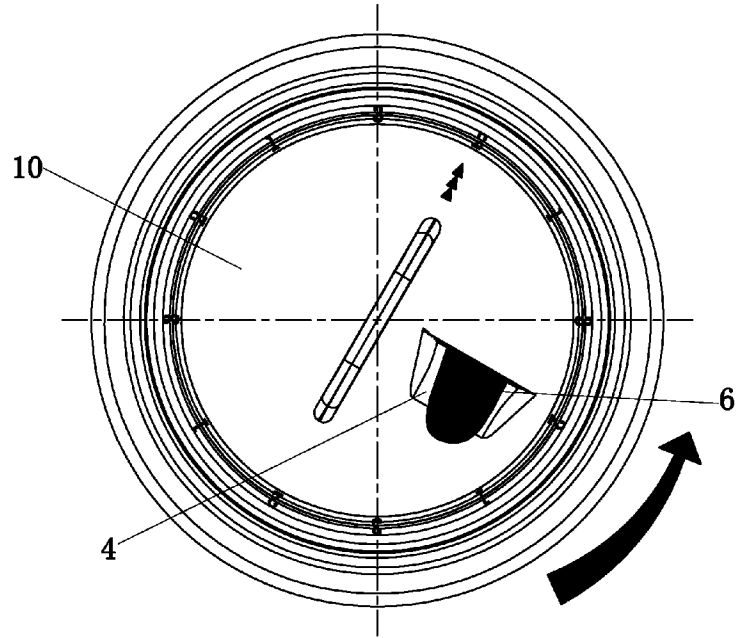


图17

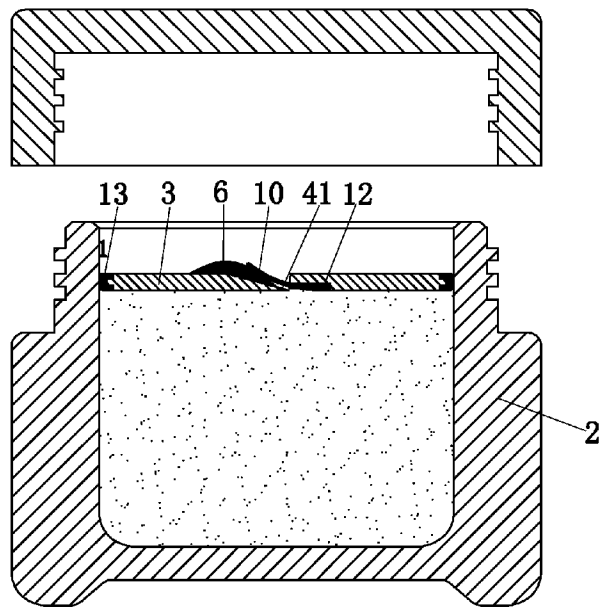


图18

12

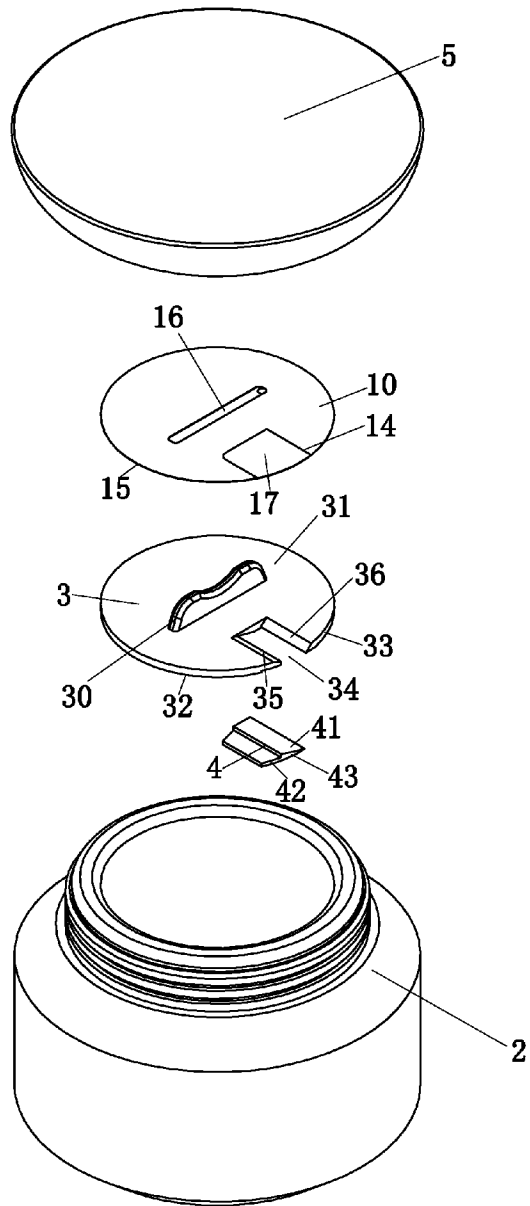


图19

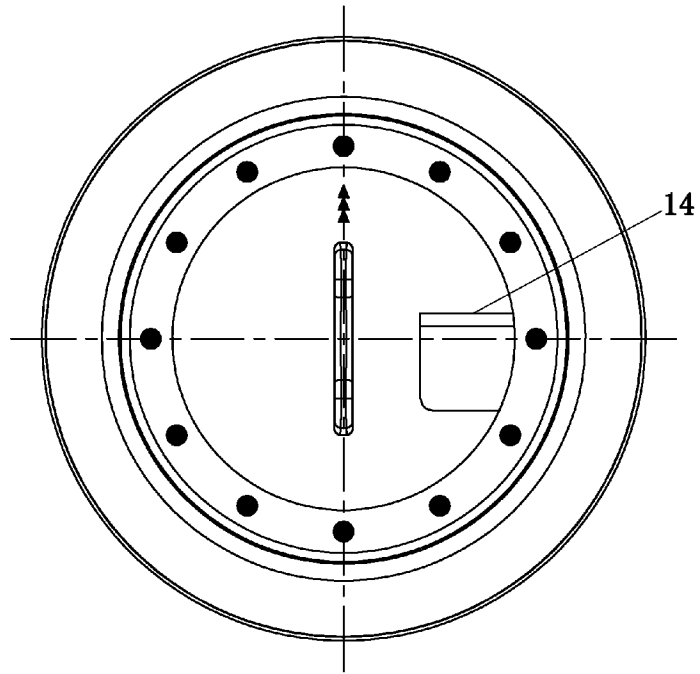


图20

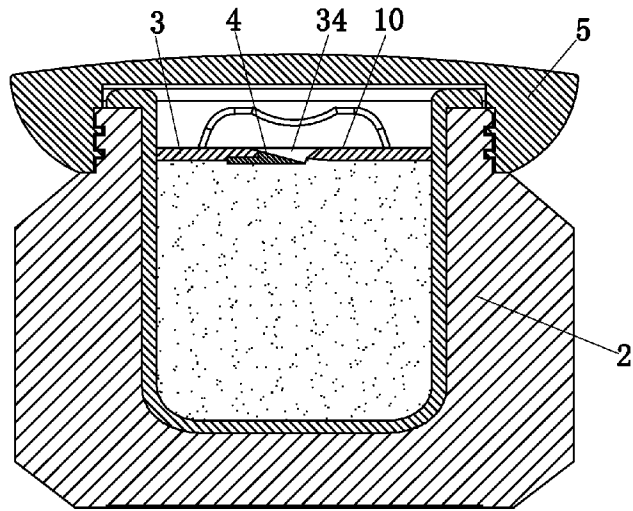


图21

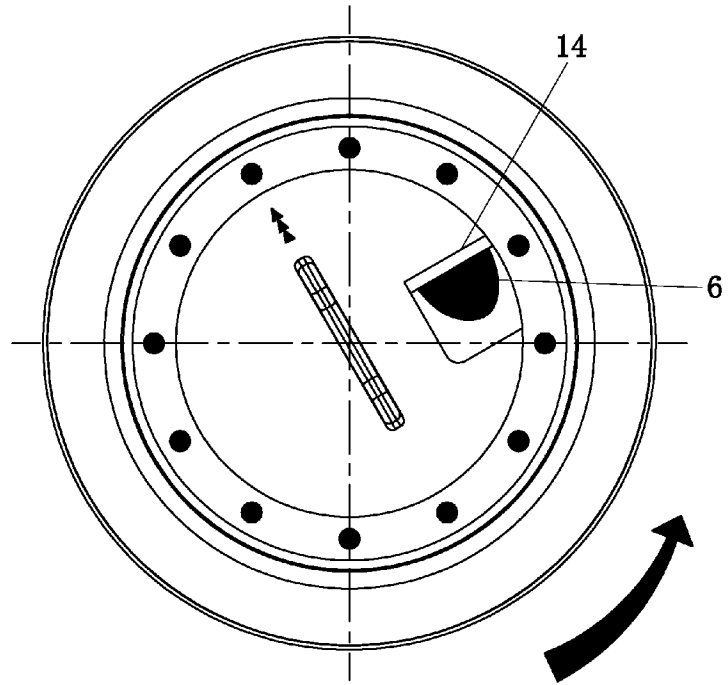


图22

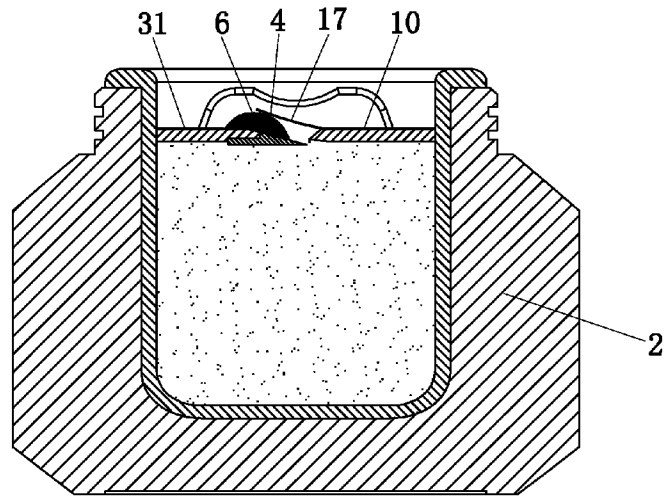


图23

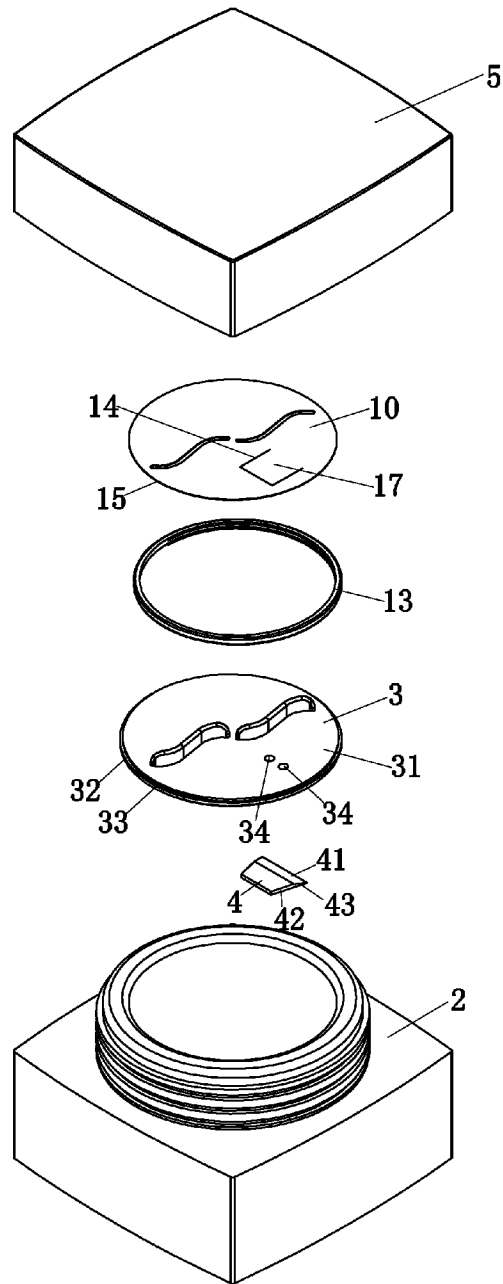


图24

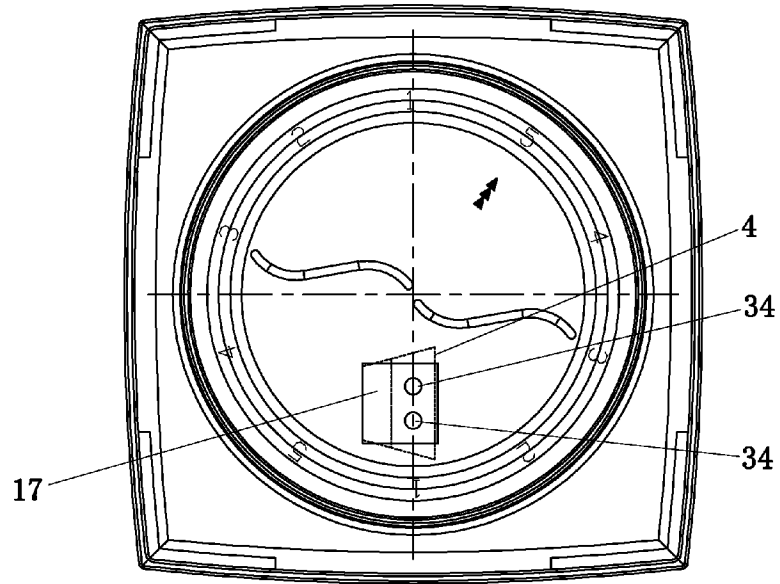


图25

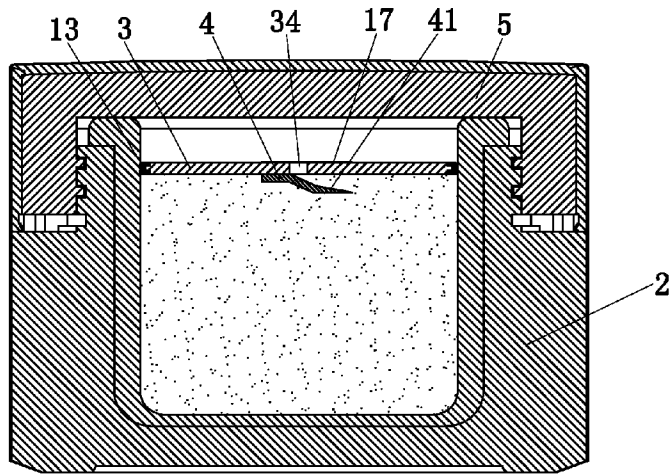


图26

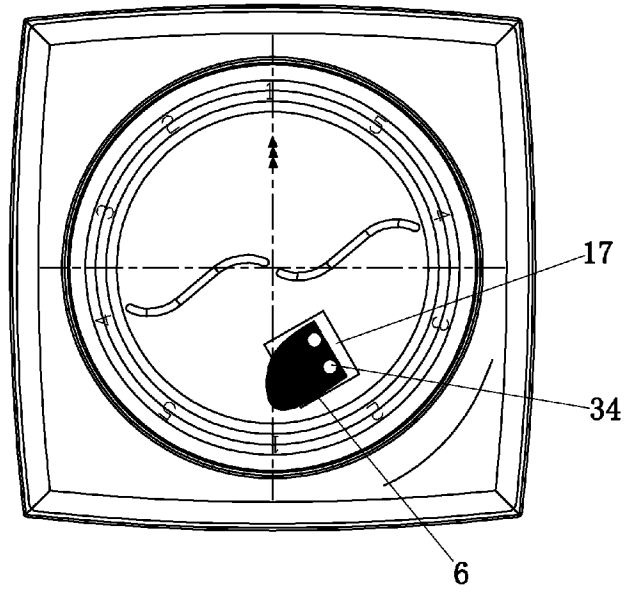


图27

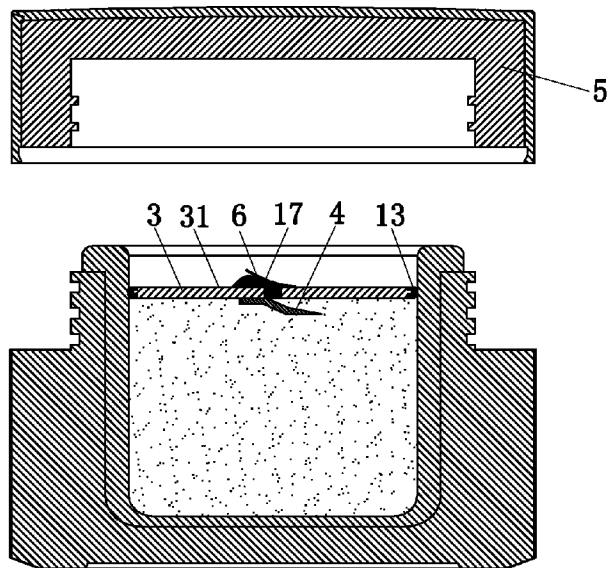


图28

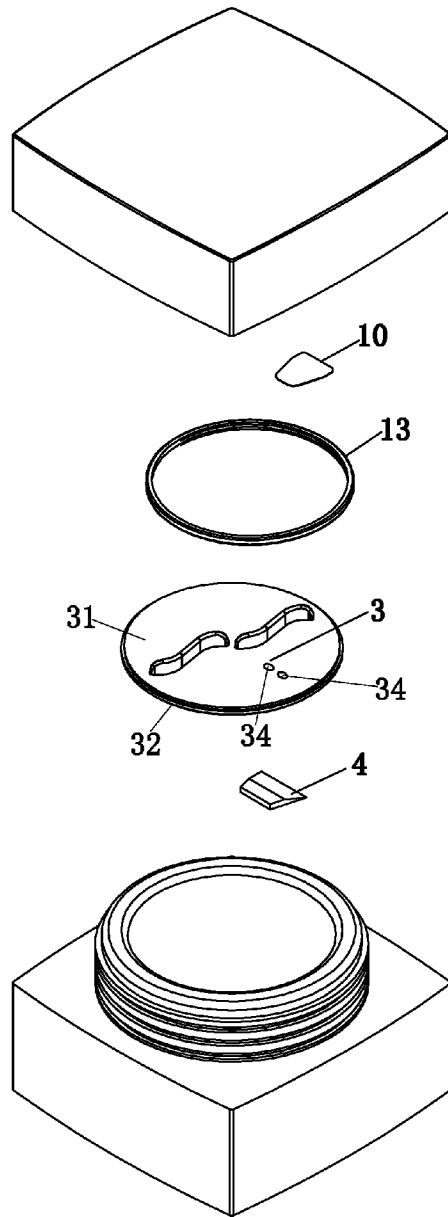


图29
19

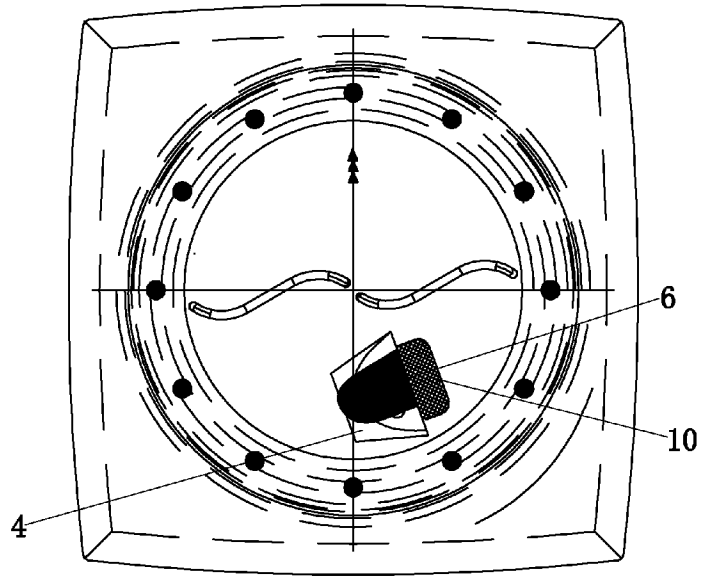


图30

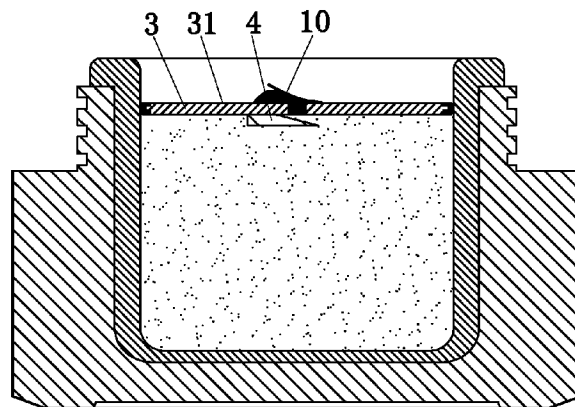
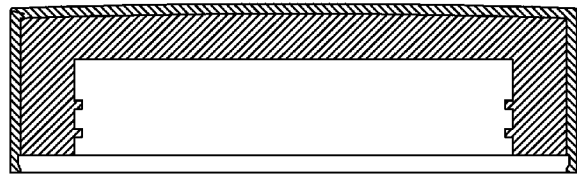


图31

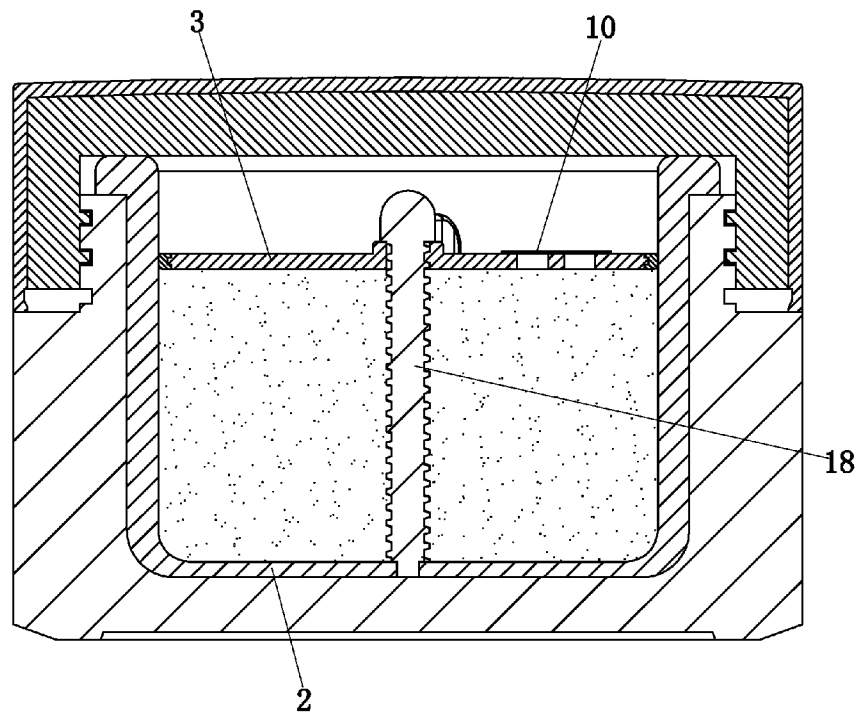


图32

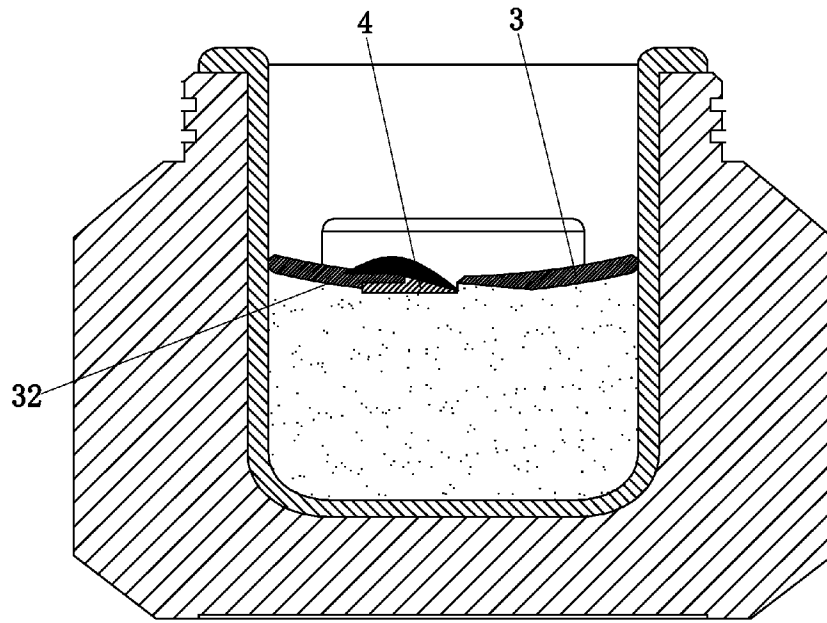


图33

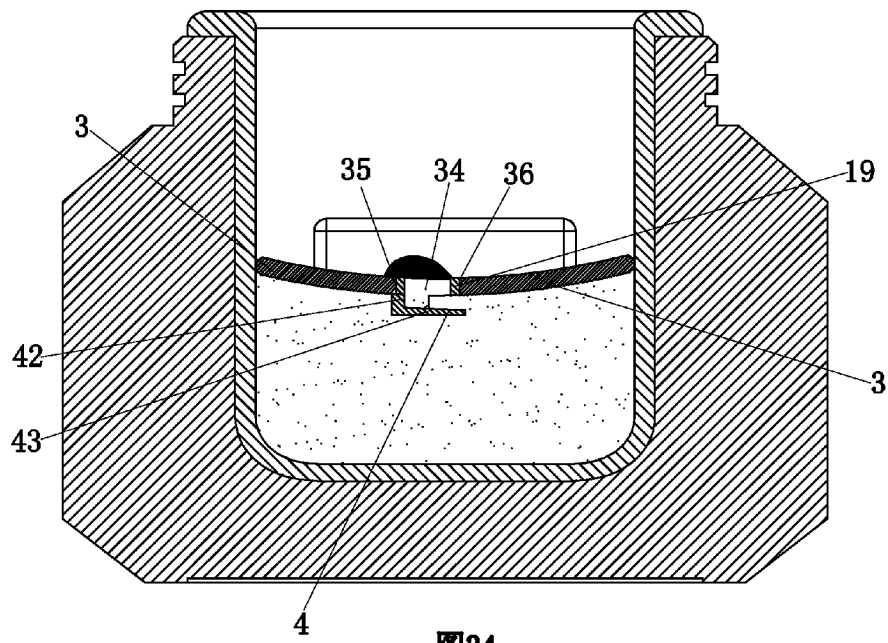


图34

INTERNATIONAL SEARCH REPORT

International application No.
PCT/CN2012/076423

A. CLASSIFICATION OF SUBJECT MATTER

See the extra sheet
According to International Patent Classification (IPC) or to both national classification and IPC

B. FIELDS SEARCHED

Minimum documentation searched (classification system followed by classification symbols)
IPC: A45D; B65D

Documentation searched other than minimum documentation to the extent that such documents are included in the fields searched

Electronic data base consulted during the international search (name of data base and, where practicable, search terms used)
EPODOC, WPI, CNPAT, CNKI: cosmetic, paste, pasty, cream, viscous, mount, hygiene, scoop or scrap+ or spatul+ or scaler, dispens+, slot, cover, rotat+

C. DOCUMENTS CONSIDERED TO BE RELEVANT

Category*	Citation of document, with indication, where appropriate, of the relevant passages	Relevant to claim No.
X	GB 157699 A (HERBERT SMITHSON) 27 January 1921 (27.01.1921)	1-4, 6, 7, 11
Y	description, page 1 and figures 1 and 2	5, 8-10, 12
Y	CN 1938202 A (PROCTER & GAMBLE CO, et al.) 28 March 2007 (28.03.2007) description, page 8, the last line to page 9, line 5	5
Y	US 2009166383 A1 (SEAQUIST PERFECT DISPENSING) 02 July 2009 (02.07.2009) description, paragraph [0059] and figure 1	8, 9

Further documents are listed in the continuation of Box C. See patent family annex.

<p>* Special categories of cited documents:</p> <p>“A” document defining the general state of the art which is not considered to be of particular relevance</p> <p>“E” earlier application or patent but published on or after the international filing date</p> <p>“L” document which may throw doubts on priority claim(s) or which is cited to establish the publication date of another citation or other special reason (as specified)</p> <p>“O” document referring to an oral disclosure, use, exhibition or other means</p> <p>“P” document published prior to the international filing date but later than the priority date claimed</p>	<p>“T” later document published after the international filing date or priority date and not in conflict with the application but cited to understand the principle or theory underlying the invention</p> <p>“X” document of particular relevance; the claimed invention cannot be considered novel or cannot be considered to involve an inventive step when the document is taken alone</p> <p>“Y” document of particular relevance; the claimed invention cannot be considered to involve an inventive step when the document is combined with one or more other such documents, such combination being obvious to a person skilled in the art</p> <p>“&” document member of the same patent family</p>
---	---

Date of the actual completion of the international search 23 February 2013 (23.02.2013)	Date of mailing of the international search report 07 March 2013 (07.03.2013)
--	--

Name and mailing address of the ISA State Intellectual Property Office of the P. R. China No. 6, Xitucheng Road, Jimenqiao Haidian District, Beijing 100088, China Facsimile No. (86-10) 62019451	Authorized officer LI, Dandan Telephone No. (86-10) 62085327
---	--

INTERNATIONAL SEARCH REPORT

International application No.

PCT/CN2012/076423

C (Continuation). DOCUMENTS CONSIDERED TO BE RELEVANT

Category*	Citation of document, with indication, where appropriate, of the relevant passages	Relevant to claim No.
Y	GB 385182 A (JOSEF MULLER) 22 December 1932 (22.12.1932) description, lines 34 to 36	10, 12
X		1-3, 11
X	US 2002036214 A1 (ROUSSELET GUILHEM et al.) 28 March 2002 (28.03.2002) the whole document	1-3, 10, 11, 12
X	GB 191306332 A (NAGY DESIRE DE) 01 January 1914 (01.01.1914) the whole document	1-3

INTERNATIONAL SEARCH REPORT
Information on patent family members

International application No.
PCT/CN2012/076423

Patent Documents referred in the Report	Publication Date	Patent Family	Publication Date
GB 157699 A	27.01.1921	None	
CN 1938202 A	28.03.2007	JP 2006176177 A	06.07.2006
		WO 2006075484 A1	20.07.2006
		EP 1829797 A1	05.09.2007
		US 2007205226 A1	06.09.2007
		KR 20070088301 A	29.08.2007
		US 7654420 B2	02.02.2010
		JP 4415412 B2	17.02.2010
		CN 100579876 C	13.01.2010
		EP 1829797 B1	09.03.2011
		DE 602005026858 E	21.04.2011
		KR 110082011 B1	11.09.2012
US 2009166383 A1	02.07.2009	WO 2007131790 A2	22.11.2007
		WO 2007131790 A3	21.02.2008
		EP 2018228 A2	28.01.2009
		US 8240518 B2	14.08.2012
GB 385182 A	22.12.1932	None	
US 2002036214 A1	28.03.2002	EP 1190962 A1	27.03.2002
		CA 2357576 A1	22.03.2002
		FR 2814446 A1	29.03.2002
		JP 2002179161 A	26.06.2002
		US 6655557 B2	02.12.2003
GB 191306332 A	01.01.1914	None	

INTERNATIONAL SEARCH REPORT

International application No.

PCT/CN2012/076423

CLASSIFICATION OF SUBJECT MATTER

A45D 40/00 (2006.01) i

B65D 83/00 (2006.01) i

B65D 47/04 (2006.01) i

国际检索报告

国际申请号
PCT/CN2012/076423

A. 主题的分类		
见附加页		
按照国际专利分类(IPC)或者同时按照国家分类和 IPC 两种分类		
B. 检索领域		
检索的最低限度文献(标明分类系统和分类号)		
IPC: A45D, B65D		
包含在检索领域中的除最低限度文献以外的检索文献		
在国际检索时查阅的电子数据库(数据库的名称, 和使用的检索词(如使用))		
EPODOC, WPI, CNPAT, CNKI: 化妆, 膏, 霜, 糊, 粘稠, 定量, 卫生, 刮, 铲, 盖, 转, COSMETIC, paste, pasty, cream, viscous, mount, hygiene, SCOOP OR SCRAP+ OR SPATUL+ OR SCALER, DISPENS+, SLOT, rotat+		
C. 相关文件		
类 型*	引用文件, 必要时, 指明相关段落	相关的权利要求
X	GB157699A(HERBERT SMITHSON)27.1 月 1921(27.01.1921)说明书第 1	1-4,6,7,11
Y	页、附图 1-2	5,8-10,12
Y	CN1938202A(宝洁公司 等) 28.3 月 2007(28.03.2007) 说明书第 8 页倒数第 1 行至第 9 页第 5 行	5
Y	US2009166383A1(SEAQUIST PERFECT DISPENSING) 02.7 月.2009 (02.07.2009) 说明书第 59 段、附图 1	8,9
Y	GB385182A(JOSEF MULLER)22.12 月 1932(22.12.1932) 说明书第 34-36 行	10,12
X		1-3,11
X	US2002036214A1(ROUSSELET GUILHEM 等)28.3 月 2002(28.03.2002)全文	1-3,10,11,12
X	GB191306332A (NAGY DESIRE DE)01.1 月 1914(01.01.1914)全文	1-3
<input type="checkbox"/> 其余文件在 C 栏的续页中列出。 <input checked="" type="checkbox"/> 见同族专利附件。		
* 引用文件的具体类型:		“T” 在申请日或优先权日之后公布, 与申请不相抵触, 但为了理解发明之理论或原理的在后文件
“A” 认为不特别相关的表示了现有技术一般状态的文件		“X” 特别相关的文件, 单独考虑该文件, 认定要求保护的发明不是新颖的或不具有创造性
“E” 在国际申请日的当天或之后公布的在先申请或专利		“Y” 特别相关的文件, 当该文件与另一篇或者多篇该类文件结合并且这种结合对于本领域技术人员为显而易见时, 要求保护的发明不具有创造性
“L” 可能对优先权要求构成怀疑的文件, 或为确定另一篇引用文件的公布日而引用的或者因其他特殊理由而引用的文件(如具体说明的)		“&” 同族专利的文件
“O” 涉及口头公开、使用、展览或其他方式公开的文件		
“P” 公布日先于国际申请日但迟于所要求的优先权日的文件		
国际检索实际完成的日期 23.2 月 2013(23.02.2013)	国际检索报告邮寄日期 07.3 月 2013 (07.03.2013)	
ISA/CN 的名称和邮寄地址: 中华人民共和国国家知识产权局 中国北京市海淀区蓟门桥西土城路 6 号 100088 传真号: (86-10)62019451	受权官员 李丹丹 电话号码: (86-10) 62085327	

国际检索报告
关于同族专利的信息

国际申请号
PCT/CN2012/076423

检索报告中引用的 专利文件	公布日期	同族专利	公布日期
GB157699A	27.01.1921	无	
CN1938202A	28.03.2007	JP2006176177A	06.07.2006
		WO2006075484A1	20.07.2006
		EP1829797A1	05.09.2007
		US2007205226A1	06.09.2007
		KR20070088301A	29.08.2007
		US7654420B2	02.02.2010
		JP4415412B2	17.02.2010
		CN100579876C	13.01.2010
		EP1829797B1	09.03.2011
		DE602005026858E	21.04.2011
		KR110082011B1	11.09.2012
US2009166383A1	02.07.2009	WO2007131790A2	22.11.2007
		WO2007131790A3	21.02.2008
		EP2018228A2	28.01.2009
		US8240518B2	14.08.2012
GB385182A	22.12.1932	无	
US2002036214A1	28.03.2002	EP1190962A1	27.03.2002
		CA2357576A1	22.03.2002
		FR2814446A1	29.03.2002
		JP2002179161A	26.06.2002
		US6655557B2	02.12.2003
GB191306332A	01.01.1914	无	

主题的分类

A45D 40/00(2006.01)i

B65D 83/00(2006.01)i

B65D 47/04(2006.01)i