



(12) 实用新型专利

(10) 授权公告号 CN 203697632 U

(45) 授权公告日 2014. 07. 09

(21) 申请号 201420078564. 2

(ESM) 同样的发明创造已同日申请发明专利

(22) 申请日 2014. 02. 24

(73) 专利权人 佛山市韦达尔自动化设备有限公司

地址 528000 广东省佛山市南海区狮山镇南海软件科技园(研发楼A栋)A401-1室

(72) 发明人 门光辉 杨海东 李泽辉 林协源 崔学刚

(74) 专利代理机构 北京品源专利代理有限公司 11332

代理人 张海英

(51) Int. Cl.

B32B 37/00(2006. 01)

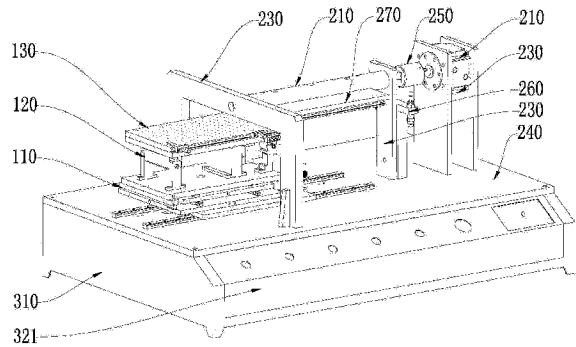
权利要求书2页 说明书4页 附图1页

(54) 实用新型名称

一种贴合机

(57) 摘要

本实用新型属于机电技术领域,尤其涉及一种贴合机,包括移动机构、旋转机构和电路板,翻板动作与贴合压力的施加分开控制,上工作台采用中间翻板机构,设有贴合缓冲装置和旋转缓冲机构,移动台上设有X向平台、XY连接板、Y向平台、角度微调板和多个微调千分尺,底座为抽屉式机箱结构。本实用新型通过以上结构,贴合压力可定量调节,贴合角度可调,大大降低了翻板的转动惯量,提高动作的稳定性、可靠性,旋转驱动器控制翻板动作,倾斜驱动器控制下工作台的倾斜角度,定量控制贴合压力,并且将角度调节机构与翻板机构分开,这样将影响贴合效果的各个因素单独控制,比如贴合角度、贴合压力,达到解耦的效果,提高了对贴合效果的可控性。



1. 一种贴合机,包括移动机构、旋转机构和电路板;

所述旋转机构包括旋转驱动器、旋转轴、旋转支架、底板和上工作台;所述旋转驱动器和所述旋转轴通过所述旋转支架安装在所述底板上,所述旋转驱动器与所述旋转轴连接,所述上工作台安装在所述旋转轴上;

所述移动机构包括移动台和下工作台,所述移动台包括X向平台、XY连接板、Y向平台和角度微调板,所述X向平台通过X轴方向的轨道安装在所述底板上,所述XY连接板通过X轴方向的轨道安装在所述X向平台上,所述Y向平台通过Y轴方向的轨道安装在所述XY连接板上,所述角度微调板通过Z轴方向的转轴与所述Y向平台连接,所述转轴位于所述角度微调板的中心位置;所述下工作台安装在所述角度微调板上;

其特征在于:所述旋转驱动器与所述旋转轴通过联轴器连接,所述旋转轴上设置有旋转缓冲机构,所述上工作台的中心轴部位固定在所述旋转轴上;

所述移动机构还包括倾斜驱动器和贴合缓冲装置,所述下工作台的X轴方向的一端通过倾斜支架安装在所述角度微调板上,另一端的侧面设有贴合滚轮且其下方设置有倾斜驱动器,所述倾斜驱动器的上端部设置有倾斜滚轮;所述下工作台与所述倾斜支架之间通过转轴连接,所述倾斜滚轮与所述下工作台接触连接,所述下工作台还设置有贴合缓冲装置。

2. 根据权利要求1所述的一种贴合机,其特征在于:所述X向平台、XY连接板和Y向平台还分别设有X向千分尺、Y向千分尺和角度千分尺;所述X向千分尺安装于所述X向平台,并通过顶轴与所述XY连接板的X轴方向的侧面接触连接;所述Y向千分尺安装于所述XY连接板,并通过顶轴与所述Y向平台的Y轴方向的侧面接触连接;所述角度千分尺安装于所述Y向平台,并通过顶轴与所述角度微调板侧面的端部接触连接。

3. 根据权利要求2所述的一种贴合机,其特征在于:还包括基座,所述基座为抽屉式箱体基座,包括底座和抽屉,所述电路板置于所述抽屉内;

所述抽屉上设有控制面板,所述控制面板、底座和所述底板组成封闭的箱体。

4. 根据权利要求1所述的一种贴合机,其特征在于:支撑所述旋转轴的所述旋转支架为龙门支架。

5. 根据权利要求1所述的一种贴合机,其特征在于:所述旋转缓冲机构包括缓冲挡块和缓冲支架,所述缓冲挡块的一端固定在所述旋转轴上,所述缓冲支架置于所述缓冲挡块的下方;在所述旋转轴的两侧分别设有两个缓冲顶针,安装在所述缓冲支架上,其下端设有弹簧,并处于所述缓冲挡块的旋转半径内,与所述缓冲挡块相配合;还包括不锈钢材质的缓冲加强管,套于所述缓冲顶针外并固定在所述缓冲支架上。

6. 根据权利要求1所述的一种贴合机,其特征在于:所述旋转轴沿X轴方向或者Y轴方向安装。

7. 根据权利要求1所述的一种贴合机,其特征在于:所述旋转驱动器和所述倾斜驱动器为气缸,所述倾斜驱动器数量为两个。

8. 根据权利要求1所述的一种贴合机,其特征在于:所述上工作台包括旋转真空板和旋转背板,所述旋转真空板通过所述旋转背板固定在所述旋转轴上,所述旋转真空板设于所述旋转背板的下方。

9. 根据权利要求1所述的一种贴合机,其特征在于:所述下工作台包括真空背板和真空角度微调板,所述真空角度微调板通过真空背板安装在所述倾斜支架上,所述真空角度

微调板设于所述真空背板的上方。

10. 根据权利要求 1 所述的一种贴合机,其特征在于:所述贴合缓冲装置包括缓冲座和缓冲杆,所述缓冲座固定在所述移动台上,所述缓冲杆的下端通过弹簧与所述缓冲座连接,所述缓冲杆的上端与所述下工作台接触连接。

## 一种贴合机

### 技术领域

[0001] 本实用新型属于机电技术领域,尤其涉及一种贴合机。

### 背景技术

[0002] 现设计贴合机,可以完成膜对膜、膜对玻璃角度微调板、膜对亚克力面板等多种不同材料间的压敏性贴合。由于膜、玻璃角度微调板、亚克力面板等的厚度均不确定,而且贴合压力往往各不相同,并且贴合角度对贴合效果之间的关系没有理论参考值,使得影响贴合效果的不可控因素增多。传统的贴合机是将翻板动作与贴合压力的施加,用一个旋转驱动器控制,这样的设计翻转半径大,翻转的惯性大,动作的稳定性、可靠性低。

[0003] 随着产品尺寸的增大,贴合机在贴合时会出现以下两点问题:1、翻转角度微调板尺寸、质量较大,翻转时的转动惯量大,贴合时不稳定,且明显存在安全隐患。2、需要贴合的产品越大,需要的贴合压力也越大,则气缸翻转翻板时所输出的扭力往往较大,在这样的扭力输出下,翻板在贴合时的动作更迅猛。若采用侧边翻转机构,翻板转动惯量过大且翻转速度过高,这样会造成震动,甚至产生过大的冲力对贴合产品造成严重的损害

### 实用新型内容

[0004] 本实用新型的目的在于提出一种贴合机,震动小,结构稳定性高,可靠性高,增加了贴合效果的可控性。

[0005] 为达此目的,本实用新型采用以下技术方案:

[0006] 一种贴合机,包括移动机构、旋转机构和电路板;

[0007] 所述旋转机构包括旋转驱动器、旋转轴、旋转支架、底板和上工作台;所述旋转驱动器和所述旋转轴通过所述旋转支架安装在所述底板上,所述旋转驱动器与所述旋转轴连接,所述上工作台安装在所述旋转轴上;

[0008] 所述移动机构包括移动台和下工作台,所述移动台包括X向平台、XY连接板、Y向平台和角度微调板,所述X向平台通过X轴方向的轨道安装在所述底板上,所述XY连接板通过X轴方向的轨道安装在所述X向平台上,所述Y向平台通过Y轴方向的轨道安装在所述XY连接板上,所述角度微调板通过Z轴方向的转轴与所述Y向平台连接,所述转轴位于所述角度微调板的中心位置;所述下工作台安装在所述角度微调板上;

[0009] 所述旋转驱动器与所述旋转轴通过联轴器连接,所述旋转轴上设置有旋转缓冲机构,所述上工作台的中心轴部位固定在所述旋转轴上;

[0010] 所述移动机构还包括倾斜驱动器和贴合缓冲装置,所述下工作台的X轴方向的一端通过倾斜支架安装在所述角度微调板上,另一端的侧面设有贴合滚轮且其下方设置有倾斜驱动器,所述倾斜驱动器的上端部设置有倾斜滚轮;所述下工作台与所述倾斜支架之间通过转轴连接,所述倾斜滚轮与所述下工作台接触连接,所述下工作台还设置有贴合缓冲装置。

[0011] 所述X向平台、XY连接板和Y向平台还分别设有X向千分尺、Y向千分尺和角度千

分尺；所述 X 向千分尺安装于所述 X 向平台，并通过顶轴与所述 XY 连接板的 X 轴方向的侧面接触连接；所述 Y 向千分尺安装于所述 XY 连接板，并通过顶轴与所述 Y 向平台的 Y 轴方向的侧面接触连接；所述角度千分尺安装于所述 Y 向平台，并通过顶轴与所述角度微调板侧面的端部接触连接；

[0012] 进一步，还包括基座，所述基座为抽屉式箱体基座，包括底座和抽屉，所述电路板置于所述抽屉内。

[0013] 所述抽屉上设有控制面板，所述控制面板、底座和所述底板组成封闭的箱体。

[0014] 进一步，支撑所述旋转轴的所述旋转支架为龙门支架。

[0015] 进一步，所述旋转缓冲机构包括缓冲挡块和缓冲支架，所述缓冲挡块的一端固定在所述旋转轴上，所述缓冲支架置于所述缓冲挡块的下方；在所述旋转轴的两侧分别设有两个缓冲顶针，安装在所述缓冲支架上，其下端设有弹簧，并处于所述缓冲挡块的旋转半径内，与所述缓冲挡块相配合；还包括不锈钢材质的缓冲加强管，套于所述缓冲顶针外并固定在所述缓冲支架上。

[0016] 进一步，所述旋转轴沿 X 轴方向或者 Y 轴方向安装。

[0017] 进一步，所述旋转驱动器 210 和所述倾斜驱动器为气缸，所述倾斜驱动器数量为两个。

[0018] 进一步，所述上工作台包括旋转真空板和旋转背板，所述旋转真空板通过所述旋转背板固定在所述旋转轴上，所述旋转真空板设于所述旋转背板的下方。

[0019] 进一步，所述下工作台包括真空背板和真空角度微调板，所述真空角度微调板通过真空背板安装在所述倾斜支架上，所述真空角度微调板设于所述真空背板的上方。

[0020] 进一步，所述贴合缓冲装置包括缓冲座和缓冲杆，所述缓冲座固定在所述移动台上，所述缓冲杆的下端通过弹簧与所述缓冲座连接，所述缓冲杆的上端与所述下工作台接触连接。

[0021] 本实用新型通过以上结构，贴合压力可定量调节，贴合角度可调，翻板动作与贴合压力的施加分开控制，采用中间翻板机构，大大降低了翻板的转动惯量，提高动作的稳定性、可靠性。旋转驱动器控制翻板动作，倾斜驱动器控制下工作台的倾斜角度，定量控制贴合压力，并且将角度调节机构与翻板机构分开，这样将影响贴合效果的各个因素单独控制，比如贴合角度、贴合压力，达到解耦的效果，提高了对贴合效果的可控性。

## 附图说明

[0022] 图 1 是本实用新型一种实例的立体结构示意图。

[0023] 图 2 是图 1 的另一视角立体结构示意图。

[0024] 其中：移动台 110、X 向平台 111、XY 连接板 112、Y 向平台 113、角度微调板 114、X 向千分尺 115、下工作台 120、倾斜支架 130、倾斜驱动器 140、倾斜滚轮 150、贴合缓冲装置 160、贴合滚轮 170、旋转驱动器 210、旋转轴 220、旋转支架 230、底板 240、联轴器 250、旋转缓冲机构 260、缓冲挡块 261、缓冲支架 262、缓冲顶针 263、缓冲加强管 264、上工作台 270、底座 310、控制面板 321。

## 具体实施方式

[0025] 下面结合附图并通过具体实施方式来进一步说明本实用新型的技术方案。

[0026] 如图 1 至图 2 所示,一种贴合机,包括移动机构、旋转机构和电路板;

[0027] 所述旋转机构包括旋转驱动器 210、旋转轴 220、旋转支架 230、底板 240 和上工作台 270;所述旋转驱动器 210 和所述旋转轴 220 通过所述旋转支架 230 安装在所述底板 240 上,所述旋转驱动器 210 与所述旋转轴 220 连接,所述上工作台安装在所述旋转轴 220 上。

[0028] 所述移动机构包括移动台 110 和下工作台 120,所述移动台 110 包括 X 向平台 111、XY 连接板 112、Y 向平台 113 和角度微调板 114,所述 X 向平台 111 通过 X 轴方向的轨道安装在所述底板 240 上,所述 XY 连接板 112 通过 X 轴方向的轨道安装在所述 X 向平台 111 上,所述 Y 向平台 113 通过 Y 轴方向的轨道安装在所述 XY 连接板 112 上,所述角度微调板 114 通过 Z 轴方向的转轴与所述 Y 向平台 113 连接,所述转轴位于所述角度微调板 114 的中心位置;所述下工作台 120 安装在所述角度微调板 114 上。

[0029] 所述旋转驱动器 210 与所述旋转轴 220 通过联轴器 250 连接,所述旋转轴 220 上设置有旋转缓冲机构 260,所述上工作台 270 的中心轴部位固定在所述旋转轴 220 上。通过所述旋转缓冲机构 260 减少在翻转过程中产生的震动,提高贴机的稳定性,联轴器还有缓冲、减振和提高轴系动态性能的作用,进一步提高稳定性。

[0030] 所述移动机构还包括倾斜驱动器 140 和贴合缓冲装置 160,所述下工作台 120 的 X 轴方向的一端通过倾斜支架 130 安装在所述角度微调板 114 上,另一端的侧面设有贴合滚轮 170 且其下方设置有倾斜驱动器 140,所述倾斜驱动器 140 的上端部设置有倾斜滚轮 150;所述下工作台 120 与所述倾斜支架 130 之间通过转轴连接,所述倾斜滚轮 150 与所述下工作台 120 接触连接,所述下工作台 120 还设置有贴合缓冲装置 160。使用单独的倾斜驱动器 140 控制下工作台 120 的倾斜角度和贴合力度,在贴合时得到最佳的贴合压力,则可以完全克服出现气泡或压痕等等缺点。所述贴和缓冲装置 160 减少贴合时的震动,提高贴合效果。

[0031] 所述 X 向平台 111、XY 连接板 112 和 Y 向平台 113 还分别设有 X 向千分尺 115、Y 向千分尺和角度千分尺;所述 X 向千分尺 115 安装于所述 X 向平台 111,并通过顶轴与所述 XY 连接板 112 的 X 轴方向的侧面接触连接;所述 Y 向千分尺安装于所述 XY 连接板 112,并通过顶轴与所述 Y 向平台 113 的 Y 轴方向的侧面接触连接;所述角度千分尺安装于所述 Y 向平台 113,并通过顶轴与所述角度微调板 114 侧面的端部接触连接。所述 X 向千分尺 115 和 Y 向千分尺分别微调所述下工作台 120X 轴方向和 Y 轴方向的位置,所述角度千分尺以所述转轴为中心轴,在水平面微调所述下工作台 120 的旋转角度。

[0032] 进一步,还包括基座,所述基座为抽屉式箱体基座,包括底座 310 和抽屉,所述电路板置于所述抽屉内。采用抽屉式机箱装载电路,便于维修。

[0033] 所述抽屉上设有控制面板 321,所述控制面板 321、底座 310 和所述底板 240 组成封闭的箱体。

[0034] 进一步,支撑所述旋转轴 220 的所述旋转支架 230 为龙门支架,旋转轴支架 230 采用龙门式而非“L”型,提高了结构刚度。

[0035] 进一步,所述旋转缓冲机构 260 包括缓冲挡块 261 和缓冲支架 262,所述缓冲挡块 261 的一端固定在所述旋转轴 220 上,所述缓冲支架 262 置于所述缓冲挡块 261 的下方;在所述旋转轴 220 的两侧分别设有两个缓冲顶针 263,安装在所述缓冲支架 262 上,其下端设

有弹簧,并处于所述缓冲挡块 261 的旋转半径内,与所述缓冲挡块 261 相配合;还包括不锈钢材质的缓冲加强管 264,套于所述缓冲顶针 263 外并固定在所述缓冲支架 262 上,利用所述缓冲加强管 264 的高度准确控制所述缓冲挡块 261 的旋转位置,从而控制所述上工作台 270 的翻转角度,所述缓冲加强管 264 使用螺纹安装在所述缓冲支架 262 上,其下端面利用垫片作为下基准面,不锈钢材质的缓冲加强管 264 坚硬耐磨,能保证在长期的使用过程中不会磨损,让所述上工作台 270 在长期工作后依然能保持准确的翻转角度。

[0036] 进一步,所述旋转轴 220 沿 X 轴方向或者 Y 轴方向安装。

[0037] 进一步,所述旋转驱动器 210 和所述倾斜驱动器 140 为气缸,所述倾斜驱动器 140 数量为两个。

[0038] 进一步,所述上工作台 270 包括旋转真空板 271 和旋转背板 272,所述旋转真空板 271 通过所述旋转背板 272 固定在所述旋转轴 220 上,所述旋转真空板 271 设于所述旋转背板 272 的下方。

[0039] 进一步,所述下工作台 120 包括真空背板 121 和真空角度微调板 122,所述真空角度微调板 122 通过真空背板 121 安装在所述倾斜支架 130 上,所述真空角度微调板 122 设于所述真空背板 121 的上方。

[0040] 进一步,所述贴合缓冲装置 160 包括缓冲座 161 和缓冲杆 162,所述缓冲座 161 固定在所述移动台 110 上,所述缓冲杆 162 的下端通过弹簧与所述缓冲座 161 连接,所述缓冲杆 162 的上端与所述下工作台 120 接触连接。

[0041] 本实用新型通过以上结构,贴合压力可定量调节,贴合角度可调,翻板动作与贴合压力的施加分开控制,采用中间翻板机构,大大降低了翻板的转动惯量,提高动作的稳定性、可靠性。旋转驱动器控制翻板动作,倾斜驱动器控制下工作台的倾斜角度,定量控制贴合压力,并且将角度调节机构与翻板机构分开,这样将影响贴合效果的各个因素单独控制,比如贴合角度、贴合压力,达到解耦的效果,提高了对贴合效果的可控性。

[0042] 以上结合具体实施例描述了本实用新型的技术原理。这些描述只是为了解释本实用新型的原理,而不能以任何方式解释为对本实用新型保护范围的限制。基于此处的解释,本领域的技术人员不需要付出创造性的劳动即可联想到本实用新型的其它具体实施方式,这些方式都将落入本实用新型的保护范围之内。

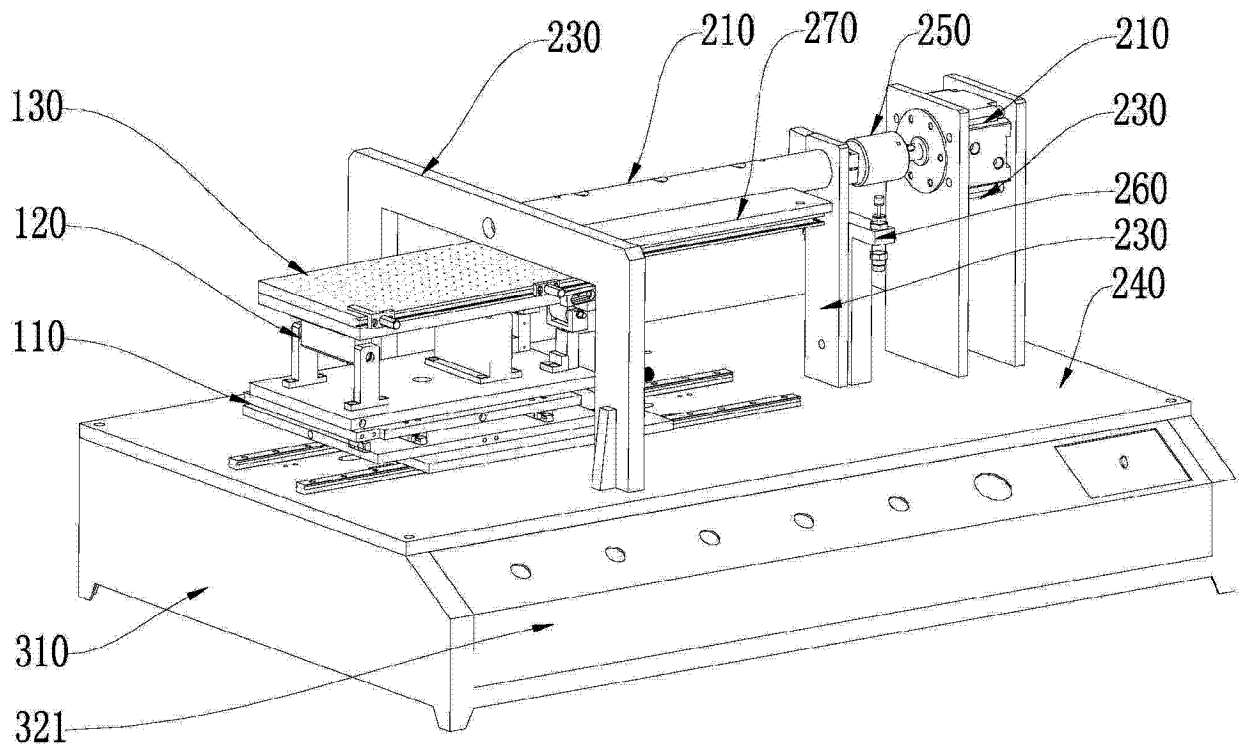


图 1

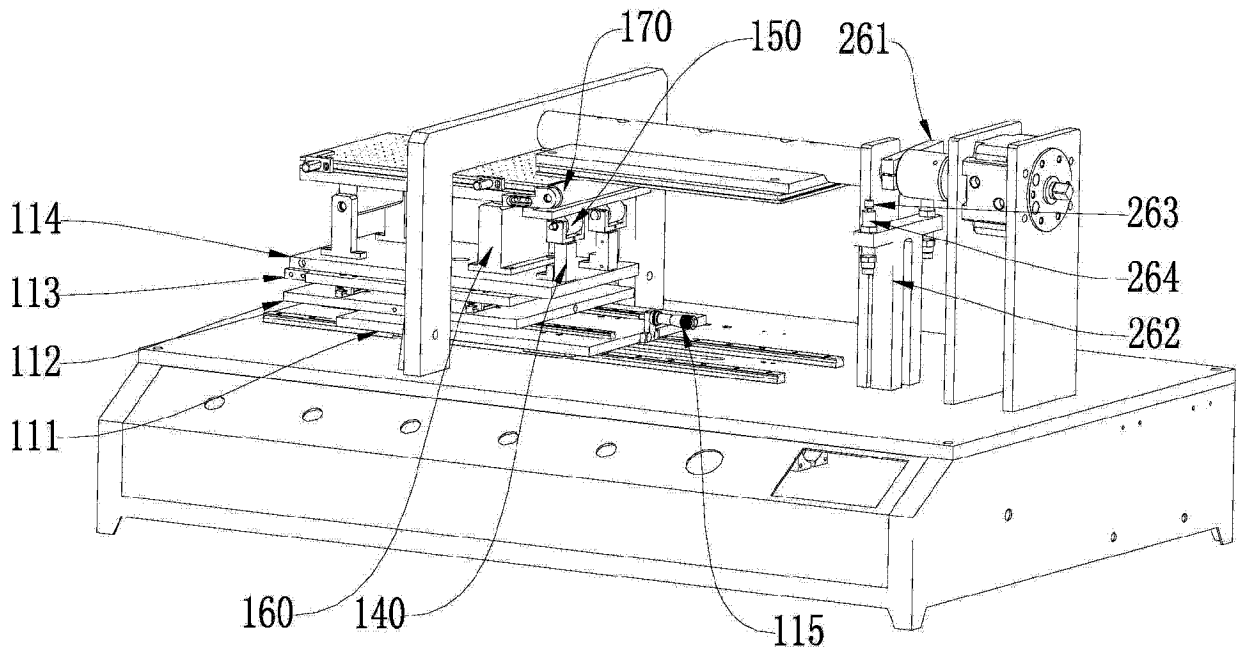


图 2