



(12)实用新型专利

(10)授权公告号 CN 209098632 U

(45)授权公告日 2019.07.12

(21)申请号 201821718352.0

(22)申请日 2018.10.23

(73)专利权人 王之来

地址 250000 山东省济南市历下区中润世
纪城二区6号楼1单元202号

(72)发明人 王之来

(74)专利代理机构 北京众达德权知识产权代理
有限公司 11570

代理人 刘杰

(51) Int. Cl.

C12G 3/02(2019.01)

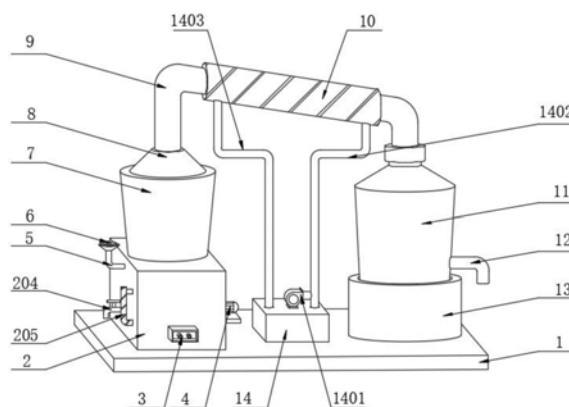
权利要求书1页 说明书3页 附图2页

(54)实用新型名称

一种新型酿酒设备

(57)摘要

本实用新型公开了一种新型酿酒设备,包括基座,所述基座的一侧上表面固定设置有储液箱,所述储液箱的前表面嵌入安装有加热器,且储液箱的一侧表面嵌入安装有电机,所述储液箱的另一侧表面嵌入安装有连接管,所述连接管的上端固定连接有加液口,所述储液箱的上表面固定安装有蒸锅,所述蒸锅的上表面设置有锅盖,所述锅盖的上表面固定连接有导气管,所述导气管的外表面套接安装有冷凝管。本实用新型结构设计合理,酿出酒的味道更加纯正,更加美味,通过过滤网和滤膜,能够将酒的原料进行过滤,将原料中的杂质过滤掉,使酿出的酒更加干净,同时也方便对过滤网和滤膜的清洗。



1. 一种新型酿酒设备,包括基座(1),其特征在于,所述基座(1)的一侧上表面固定设置有储液箱(2),所述储液箱(2)的前表面嵌入安装有加热器(3),且储液箱(2)的一侧表面嵌入安装有电机(4),所述储液箱(2)的另一侧表面嵌入安装有连接管(5),所述连接管(5)的上端固定连接有加液口(6),所述储液箱(2)的上表面固定安装有蒸锅(7),所述蒸锅(7)的上表面设置有锅盖(8),所述锅盖(8)的上表面固定连接有导气管(9),所述导气管(9)的外表面套接安装有冷凝管(10),且导气管(9)的另一端固定连接有冷却器(11),所述冷却器(11)的下表面设置有支座(13),所述支座(13)的下表面与基座(1)的上表面固定连接,所述基座(1)的上表面靠近支座(13)的一侧位置处设置有冷却箱(14)。

2. 根据权利要求1所述的一种新型酿酒设备,其特征在于,所述冷却箱(14)的上表面设置有循环泵(1401),所述循环泵(1401)的一端垂直连接有第一输送管(1402),所述第一输送管(1402)的下端嵌入安装于冷却箱(14)的上表面,且第一输送管(1402)的上端与冷凝管(10)的一端下表面固定连接,所述冷凝管(10)的另一端下表面固定连接有第二输送管(1403),所述第二输送管(1403)的下端嵌入安装于冷却箱(14)的上表面,所述冷凝管(10)的内部为中空结构。

3. 根据权利要求1所述的一种新型酿酒设备,其特征在于,所述加液口(6)的内部设置有过滤罩(601),所述过滤罩(601)的内部固定连接有过滤网(602),且过滤罩(601)的内部靠近过滤网(602)的下方位置处固定连接有两个滤膜(603),所述过滤罩(601)的上表面对称连接有两个把手(604),所述加液口(6)的上表面设置有盖子(605)。

4. 根据权利要求1所述的一种新型酿酒设备,其特征在于,所述电机(4)的一端水平连接有转轴(401),所述转轴(401)的一端与储液箱(2)的内部侧面转动连接,且转轴(401)的外表面设置有搅拌叶(402)。

5. 根据权利要求1所述的一种新型酿酒设备,其特征在于,所述储液箱(2)的内部靠近搅拌叶(402)的上方位置处水平连接有第一隔板(201),且储液箱(2)的内部靠近第一隔板(201)的上方位置处水平连接有第二隔板(202),所述第一隔板(201)与第二隔板(202)之间固定连接螺旋管(203),所述连接管(5)的另一端嵌入安装于第一隔板(201)的上表面。

6. 根据权利要求1所述的一种新型酿酒设备,其特征在于,所述储液箱(2)的另一侧表面靠近连接管(5)的下方位置处固定连接放水阀(204),且储液箱(2)的另一侧表面靠近放水阀(204)的前方位置处固定连接水位计(205)。

一种新型酿酒设备

技术领域

[0001] 本实用新型涉及酿酒技术领域,具体是一种新型酿酒设备。

背景技术

[0002] 酒是以粮食为原料经发酵酿造而成的,酒是一种饮用品,酒需要用一种专门的设备进行酿酒。

[0003] 但是目前现有的酿酒设备设计不合理,仍然存在一些缺点,酿出的酒不是十分的美味,且现有的酿酒设备在工作过程中,冷凝效果差,这样就会降低了酒的口味。因此,本领域技术人员提供了一种新型酿酒设备,以解决上述背景技术中提出的问题。

发明内容

[0004] 本实用新型的目的在于提供一种新型酿酒设备,以解决上述背景技术中提出的问题。

[0005] 为实现上述目的,本实用新型提供如下技术方案:一种新型酿酒设备,包括基座,所述基座的一侧上表面固定设置有储液箱,所述储液箱的前表面嵌入安装有加热器,且储液箱的一侧表面嵌入安装有电机,所述储液箱的另一侧表面嵌入安装有连接管,所述连接管的上端固定连接有加液口,所述储液箱的上表面固定安装有蒸锅,所述蒸锅的上表面设置有锅盖,所述锅盖的上表面固定连接有导气管,所述导气管的外表面套接安装有冷凝管,且导气管的另一端固定连接有冷却器,所述冷却器的下表面设置有支座,所述支座的下表面与基座的上表面固定连接,所述基座的上表面靠近支座的一侧位置处设置有冷却箱。

[0006] 作为本实用新型再进一步的方案:所述冷却箱的上表面设置有循环泵,所述循环泵的一端垂直连接有第一输送管,所述第一输送管的下端嵌入安装于冷却箱的上表面,且第一输送管的上端与冷凝管的一端下表面固定连接,所述冷凝管的另一端下表面固定连接第二输送管,所述第二输送管的下端嵌入安装于冷却箱的上表面,所述冷凝管的内部为中空结构。

[0007] 作为本实用新型再进一步的方案:所述加液口的内部设置有过滤罩,所述过滤罩的内部固定连接有过滤网,且过滤罩的内部靠近过滤网的下方位置处固定连接有两个滤膜,所述过滤罩的上表面对称连接有两个把手,所述加液口的上表面设置有盖子。

[0008] 作为本实用新型再进一步的方案:所述电机的一端水平连接有转轴,所述转轴的一端与储液箱的内部侧面转动连接,且转轴的外表面设置有搅拌叶。

[0009] 作为本实用新型再进一步的方案:所述储液箱的内部靠近搅拌叶的上方位置处水平连接有第一隔板,且储液箱的内部靠近第一隔板的上方位置处水平连接有第二隔板,所述第一隔板与第二隔板之间固定连接螺旋管,所述连接管的另一端嵌入安装于第一隔板上表面。

[0010] 作为本实用新型再进一步的方案:所述储液箱的另一侧表面靠近连接管的下方位置处固定连接放水阀,且储液箱的另一侧表面靠近放水阀的前方位置处固定连接水位

计。

[0011] 与现有技术相比,本实用新型的有益效果是:该装置结构设计合理,酿出酒的味道更加纯正,更加美味,通过过滤网和滤膜,能够将酒的原料进行过滤,将原料中的杂质过滤掉,使酿出的酒更加干净,同时也方便对过滤网和滤膜的清洗,通过电机带动搅拌叶对原料进行搅拌,使原料受热均匀,从而使原料的蒸发效果更好,通过螺旋管输送酒的蒸汽,能够使酒气均匀的进入导气管中,方便对酒气进行冷凝,通过向冷凝管输送冷凝水,从而提高导气管中酒气的冷凝效果。

附图说明

[0012] 图1为一种新型酿酒设备的结构示意图;

[0013] 图2为一种新型酿酒设备的加液口内部结构示意图;

[0014] 图3为一种新型酿酒设备的储液箱内部结构示意图。

[0015] 图中:1、基座;2、储液箱;201、第一隔板;202、第二隔板;203、螺旋管;204、放水阀;205、水位计;3、加热器;4、电机;401、转轴;402、搅拌叶;5、连接管;6、加液口;601、过滤罩;602、过滤网;603、滤膜;604、把手;605、盖子;7、蒸锅;8、锅盖;9、导气管;10、冷凝管;11、冷却器;12、出液口;13、支座;14、冷却箱;1401、循环泵;1402、第一输送管;1403、第二输送管。

具体实施方式

[0016] 请参阅图1~3,本实用新型实施例中,一种新型酿酒设备,包括基座1,基座1的一侧上表面固定设置有储液箱2,储液箱2的前表面嵌入安装有加热器3,且储液箱2的一侧表面嵌入安装有电机4,电机4的一端水平连接有转轴401,转轴401的一端与储液箱2的内部侧面转动连接,且转轴401的外表面设置有搅拌叶402,为了提高加热器3对酒原料蒸发效果。

[0017] 储液箱2的另一侧表面嵌入安装有连接管5,储液箱2的另一侧表面靠近连接管5的下方位置处固定连接放水阀204,且储液箱2的另一侧表面靠近放水阀204的前方位置处固定连接水位计205,为了方便观察储液箱2中的酒原料剩余量。

[0018] 连接管5的上端固定连接有加液口6,加液口6的内部设置有过滤罩601,过滤罩601的内部固定连接过滤网602,且过滤罩601的内部靠近过滤网602的下方位置处固定连接有两个滤膜603,过滤罩601的上表面对称连接有两个把手604,加液口6的上表面设置有盖子605,为了能够对酒的原料进行过滤,同时为了方便清洗过滤网602和滤膜603。

[0019] 储液箱2的上表面固定安装有蒸锅7,蒸锅7的上表面设置有锅盖8,锅盖8的上表面固定连接导气管9,储液箱2的内部靠近搅拌叶402的上方位置处水平连接第一隔板201,且储液箱2的内部靠近第一隔板201的上方位置处水平连接第二隔板202,第一隔板201与第二隔板202之间固定连接螺旋管203,连接管5的另一端嵌入安装于第一隔板201的上表面,为了时酒气均匀的进入到导气管9中。

[0020] 导气管9的外表面套接安装有冷凝管10,且导气管9的另一端固定连接冷却器11,冷却器11的下表面设置有支座13,支座13的下表面与基座1的上表面固定连接,基座1的上表面靠近支座13的一侧位置处设置冷却箱14,冷却箱14的上表面设置循环泵1401,循环泵1401的一端垂直连接第一输送管1402,第一输送管1402的下端嵌入安装于冷却箱14的上表面,且第一输送管1402的上端与冷凝管10的一端下表面固定连接,冷凝管10的另

一端下表面固定连接有第二输送管1403,第二输送管1403的下端嵌入安装于冷却箱14的上表面,冷凝管10的内部为中空结构,为了提高酒气的冷凝效果。

[0021] 本实用新型的工作原理是:首先将加液口6上的盖子605打开,然后将酒的原料倒进去,原料会通过过滤罩601内部的过滤网602和滤膜603,过滤网602和滤膜603对酒的原料进行过滤处理,将原料中的杂质过滤掉,若需要清洗过滤网602和滤膜603时,用手抓住过滤罩601上的把手604,将过滤罩601从加液口6中拿出,然后对过滤网602和滤膜603进行清洗即可,当原料全部倒完后,将加液口6的盖子605盖上,接通加热器3的电源,加热器3会对原料进行加热蒸发,电机4带动转轴401进行转动,转轴401带动搅拌叶402对原料进行搅拌,使其受热均匀,蒸发更彻底,蒸发的酒气通过螺旋管203均匀的进入到蒸锅7和导气管9中,循环泵1401将冷却箱14中的液体抽到冷凝管10中,对导气管9中的酒气进行冷凝处理,冷凝的液体从第二输送管1403回到冷却箱14中,循环冷凝,酒气液化成液体进入冷却器11中,然后酒从出液口12中流出,从而完成整个酿酒过程。

[0022] 以上所述的,仅为本实用新型较佳的具体实施方式,但本实用新型的保护范围并不局限于此,任何熟悉本技术领域的技术人员在本实用新型揭露的技术范围内,根据本实用新型的技术方案及其实用新型构思加以等同替换或改变,都应涵盖在本实用新型的保护范围之内。

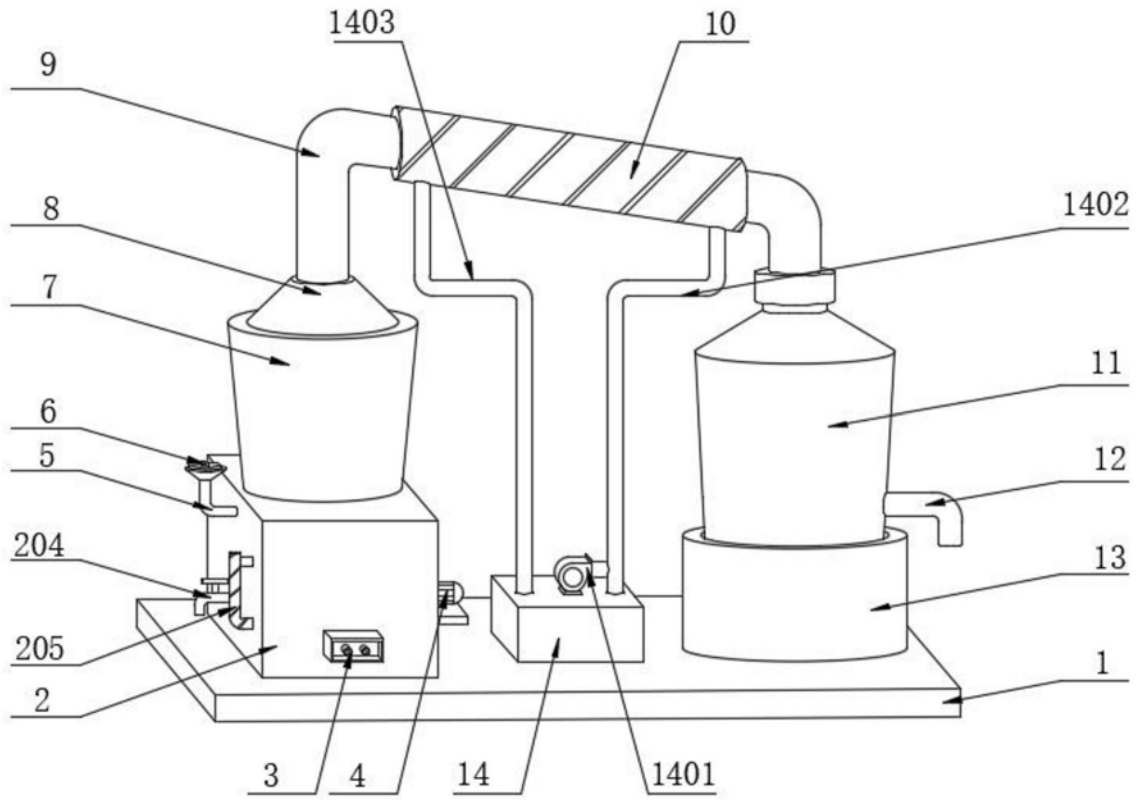


图1

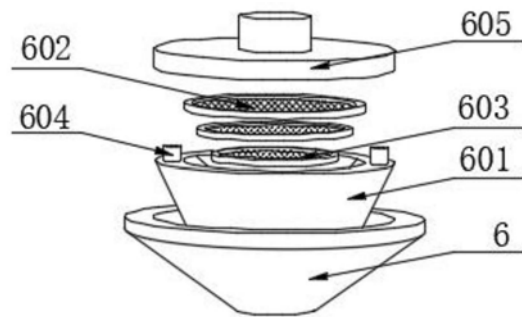


图2

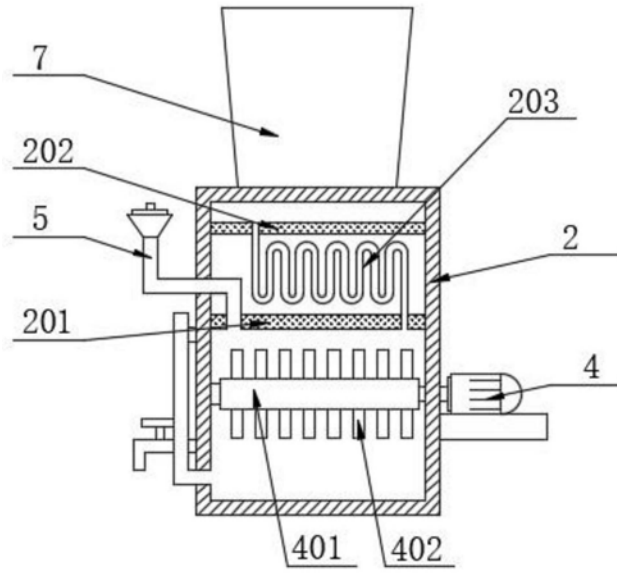


图3