

(19) DANMARK



(12) PATENTANSØGNING (10) DK 3738/89 A

Patentdirektoratet

-
- (21) Patentansøgning nr.: 3738/89
(22) Indleveringsdag:.... 28 jul 1989
(24) Løbedag:..... 28 jul 1989
(41) Alm. tilgængelig:.... 30 jan 1990
(62) Stamansøgningsnummer:.....
(86) International ansøgning nr.:... -
(86) International indleveringsdag:
(85) Videreførselsdag:
(30) Prioritet: 29 jul 1988 US 226136
(71) Ansøger: *Knogo Corporation, 350 Wireless Boulevard; Hauppauge; New York 11788-3907, US
(72) Opfinder: Arthur John *Minasy, 15 Hunting Hill Road; Woodbury; New York 11797, US
(74) Fuldmægtig: Internationalt Patent-Bureau, Høje Taastrup Boulevard 23, 2630, Taastrup
- (51) Int. Cl. 4: G 08 B 13/24
H 01 Q 7/00

-
- (54) Belastningsisoleret vareovervågningssystem og antenneenhed dertil
(57) Sammendrag

3738-89

Et elektronisk tyveridetektionssystem med en senderantenneenhed, som omfatter et fladt elektrisk ledende panel placeret tæt på en senderrammeantenne for at forbelaste den og isolere den fra belastningseffekter fra nærliggende metalgenstande og en modtager indrettet med en signalport synkroniseret med senderantenneenergiforsyningen for at forhindre detektion af mærker placeret på den side af panelet, der ligger modsat senderrammeantennen.

fortsættes

3738-89

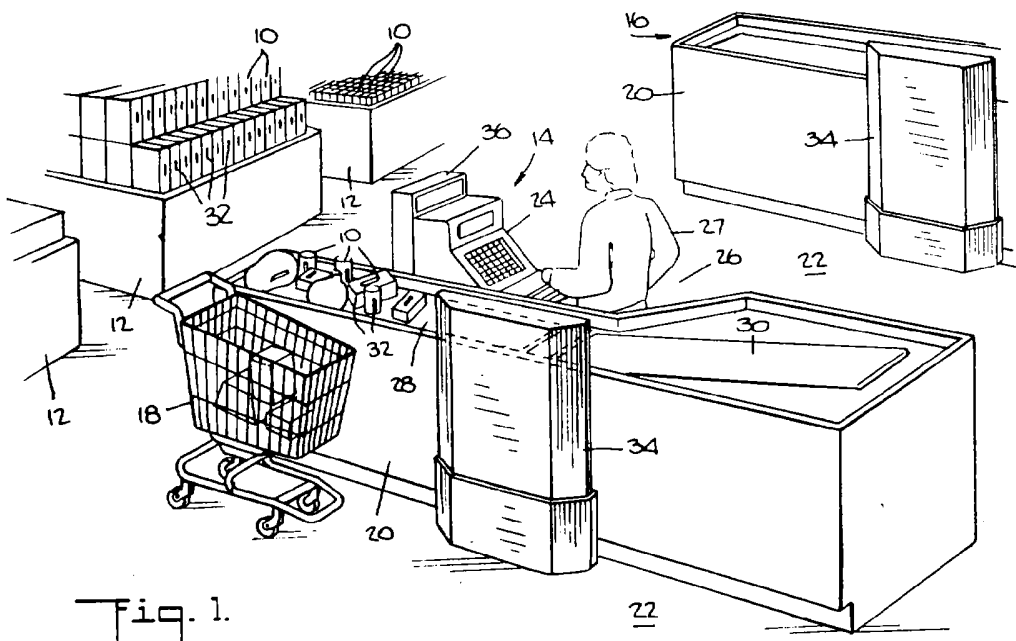


Fig. 1.