



(12)发明专利申请

(10)申请公布号 CN 107928266 A

(43)申请公布日 2018.04.20

(21)申请号 201810012250.5

(22)申请日 2018.01.05

(71)申请人 崔建国

地址 236700 安徽省亳州市利辛县向阳路
园景天下7栋803户

(72)发明人 张霏 崔京

(51)Int.Cl.

A47F 5/10(2006.01)

A47B 43/00(2006.01)

A47G 33/00(2006.01)

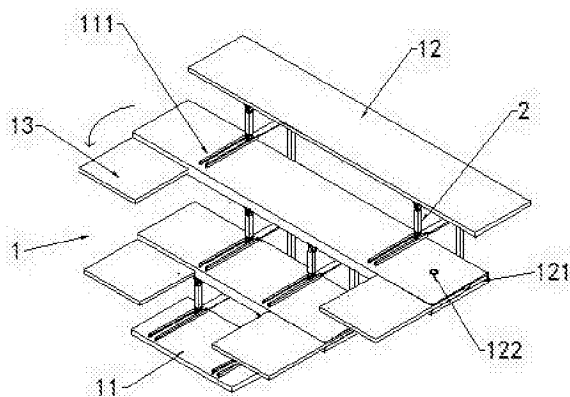
权利要求书1页 说明书4页 附图7页

(54)发明名称

一种折叠式摆放架

(57)摘要

一种折叠式摆放架,包括台板、折叠撑框,所述台板包括底板、移动板,所述折叠撑框移动卡装在底板、移动板对应一面平行的卡槽或卡轨上,移动板与底板叠合或分离支起,叠塔由多个形状尺寸相对应的套筒构成,套筒可叠合或相互卡固竖起,顶端套筒上端连接有摆件,多层移动板、底板叠合一起,存放空间小,携带方便,或展开成摆放架,层与层的空间高度可调整,板与板位置垂直对齐或分层错开,摆放架可矩形或半圆弧形,组成不同式样,放置各种物品,叠塔与摆放架组合可用于祭拜、工艺品展示、放物品等多种相关活动。



1. 一种折叠式摆放架,包括台板、折叠撑框,所述台板包括底板、移动板,其特征在于,所述折叠撑框移动卡装在底板、移动板对应一面平行的卡槽或卡轨上,移动板与底板叠合或分离支起。

2. 根据权利要求1所述的一种折叠式摆放架,其特征在于,还包括叠塔,叠塔由多个形状尺寸相对应的套筒构成,套筒可叠合或相互卡固竖起,顶端套筒上端连接有摆件。

3. 根据权利要求2所述的一种折叠式摆放架,其特征在于,所述套筒间卡固,为内套筒上提其底端环卡座挡在外套筒上端环卡边处,内、外套筒对应位置的碰珠或卡孔相卡固。

4. 根据权利要求2所述的一种折叠式摆放架,其特征在于,所述套筒间卡固,为多个套筒分段连接弹拉件,每段弹拉件拉长距离大于套筒高度,向上拉起的内套筒高出外套筒后错位叠放外套筒上。

5. 根据权利要求2所述的一种折叠式摆放架,其特征在于,所述套筒形状为多种造型,所述顶端的摆件包括托盘、塑像、香炉、播音器。

6. 根据权利要求1所述的一种折叠式摆放架,其特征在于,所述底板、移动板为矩形或圆弧形,板与板对应一面分别设置平行且前后向的卡槽或卡轨,卡置在卡槽或卡轨内的折叠撑框为前端或后伸缩折杆的两端分别转动连接于上、下滑动卡座的前端或后端,卡槽或卡轨长于滑动卡座至少一个伸缩折杆长度,所述带折叠撑框的卡槽或卡轨至少为两个。

7. 根据权利要求6所述的一种折叠式摆放架,其特征在于,所述折叠撑框上端的滑动卡座移动不脱离所在卡槽或卡轨,下端的滑动卡座前端不脱离所在卡槽或卡轨。

8. 根据权利要求6所述的一种折叠式摆放架,其特征在于,所述移动板为双层或竖面设双层槽道的空心盒板,盒两端一夹层封闭,一夹层外侧、前侧设有直角开口,与移动板形状尺寸相对应的伸板分层内置盒内,伸板从直角开口处外移,板里端半圆心处转孔与移动板两端对应位置的手旋转轴卡接,伸板外侧向前旋转,90度范围内随意摆放,或弧形移动板两端的同弧度伸板直接拉出构成半圆形摆放架。

9. 根据权利要求6或8其中之一所述的一种折叠式摆放架,其特征在于,所述折叠撑框后端及伸板外侧转动连接有折叠横放或竖起的伸缩撑杆。

10. 根据权利要求1所述的一种折叠式摆放架,其特征在于,所述移动板为多层,顶层或设有夹具。

一种折叠式摆放架

技术领域

[0001] 本发明涉及一种摆放架,具体涉及一种折叠式摆放架。

背景技术

[0002] 生活中,人们在地摊售卖、工艺品展示、祭祀活动时,需要设置一些摆放台,用于摆放所需展示的物品,但固定的摆放架占用空间大,外出携带不方便,因而外出游玩、民俗祭祀时物品放置混乱,有些人在现有技术基础上进行了改进,比如在传统民俗方面,国家知识产权局专利库中实用新型专利“组合祭台”(专利号2014207316941)、发明专利“变换隐藏式存放装置”(专利号201710105508.1),但都存在一定的局限性,不能满足社会发展的需要。

发明内容

[0003] 本发明的目的是针对上述现有技术存在的不足,提供一种折叠式摆放架,本发明的技术方案是:一种折叠式摆放架,包括台板、折叠撑框,所述台板包括底板、移动板,所述折叠撑框移动卡装在底板、移动板对应一面平行的卡槽或卡轨上,移动板与底板叠合或分离支起。

[0004] 还包括叠塔,叠塔由多个形状尺寸相对应的套筒构成,套筒可叠合或相互卡固竖起,顶端套筒上端连接有摆件。

[0005] 所述套筒间卡固,为内套筒上提其底端环卡座挡在外套筒上端环卡边处,内、外套筒对应位置的碰珠或卡孔相卡固。

[0006] 所述套筒间卡固,为多个套筒分段连接弹拉件,每段弹拉件拉长距离大于套筒高度,向上拉起的内套筒高出外套筒后错位叠放外套筒上。

[0007] 所述套筒形状为多种造型,所述顶端的摆件包括托盘、塑像、香炉、播音器。

[0008] 所述底板、移动板为矩形或圆弧形,板与板对应一面分别设置平行且前后向的卡槽或卡轨,卡置在卡槽或卡轨内的折叠撑框为前端或后伸缩折杆的两端分别转动连接于上、下滑动卡座的前端或后端,卡槽或卡轨长于滑动卡座至少一个伸缩折杆长度,所述带折叠撑框的卡槽或卡轨至少为两个。

[0009] 所述折叠撑框上端的滑动卡座移动不脱离所在卡槽或卡轨,下端的滑动卡座前端不脱离所在卡槽或卡轨。

[0010] 所述移动板为双层或竖面设双层槽道的空心盒板,盒两端一夹层封闭,一夹层外侧、前侧设有直角开口,与移动板形状尺寸相对应的伸板分层内置盒内,伸板从直角开口处外移,板里端半圆心处转孔与移动板两端对应位置的手旋转轴卡接,伸板外侧向前旋转,90度范围内随意摆放,或弧形移动板两端的同弧度伸板直接拉出构成半圆形摆放架。

[0011] 所述折叠撑框后端及伸板外侧转动连接有折叠横放或竖起的伸缩撑杆。

[0012] 所述移动板为多层,顶层或设有夹具。

[0013] 有益效果:本发明的底板、移动板对应一面设置的卡槽或卡轨上卡装可移动折叠撑框,多层移动板、底板叠合一起,存放空间小,携带方便,或展开成摆放架,层与层的空间

高度可调整,板与板位置垂直对齐或分层错开,摆放架可矩形或半圆弧形,组成不同式样,放置各种物品,多个套筒相互卡叠构成多种造型的叠塔,或叠合一起减小体积,摆放架可用于祭拜、工艺品展示、放物品等多种相关活动,本发明结构简单、体积灵巧、环保科学、功能齐全,具有市场前景,深受人们的喜爱。

附图说明

- [0014] 图1为本发明矩形摆放架展开立体示意图。
[0015] 图2为本发明叠合状侧面示意图。
[0016] 图3为本发明矩形摆放架展开状附视图。
[0017] 图4为本发明矩形摆放架叠合状附视图。
[0018] 图5为本发明弧板摆放架展开状立体图。
[0019] 图6为本发明弧板摆放架展开状附视图。
[0020] 图7为本发明弧板摆放架叠合状附视图。
[0021] 图8为本发明卡槽或卡轨、折叠撑框卡接立体示意图。
[0022] 图9为本发明矩形摆放架层板垂直展开状侧视图。
[0023] 图10为本发明矩形摆放架错位展开侧视图。
[0024] 图11为本发明套筒错位弹拉卡固立体示意图。
[0025] 图12为本发明弹拉件分段连接套筒立体示意图。
[0026] 图13为本发明套筒展开卡固立体示意图。
[0027] 图14为本发明套筒叠合置放示意图。
[0028] 附图标记

台板1、底板11、卡槽或卡轨111、移动板12、开口121、手旋压轴122、伸板13、夹具131、折叠撑框2、滑动卡座21、伸缩折杆22、连杆23、伸缩撑杆24、叠塔3、套筒31、碰珠或卡孔32、环卡边34、环卡座35、摆件36、弹拉件37。

[0029] 具体实施方式。

[0030] 为了解本发明的技术方案,以下结合附图对本发明作进一步说明。

[0031] 如图1和5所示,本发明包括台板1,折叠撑框2、叠塔3。

[0032] 1、台板。

[0033] 如图1图2图4所示,所述台板1包括底板11、移动板12,所述底板设在最底层,呈矩形,底板可折叠收缩或展开,移动板12为空心夹板盒状,所述移动板12竖面设有双层“匚”形槽或隔板,形成上、下两个夹层空间或双槽道,移动板两端一夹层封闭,另一夹层的外侧及前侧设有转角的开口121,所述移动板长于底板的两端部分为方形,带开口的夹层面板上中心位置设有手旋转轴122。

[0034] 所述移动板的槽道或夹层内滑动连接形状尺寸相对应两层伸板13,所述伸板内端为半圆形,外端为直边,伸板平时收合内置于移动板双夹层或“匚”槽道内,外端直边与移动板齐平,伸板从移动板开口121处外移时,里端圆心处的转孔与移动板两端面板对应位置的手旋转轴122卡接,伸板以转轴为圆心向前旋转90度,伸板与移动板呈垂直状,伸板的外侧直边与底板前直边处同一垂线上,当然,伸板也可在前转向90度范围内随意摆放并支起伸缩撑杆24。

[0035] 如图3图6图8所示,所述底板、移动板对应一面分别设置至少一对平行且前后方向的卡槽或卡轨111,用于安装可移动的折叠撑框2。

[0036] 如图5图6图7所示,所述底板11为圆形,移动板12为内弧边与底板外弧边相对应的弧板,移动板内置放同弧度的伸板13,伸板外移形成半圆形摆放架。

[0037] 2、折叠撑框。

[0038] 如图8图9图10所示,所述折叠撑框2包括滑动卡座21、伸缩折杆22、伸缩撑杆24、连杆23,所述滑动卡座为横柱杆状,座底横截面形状尺寸与底板11、移动板12的卡槽或卡轨111横截面形状尺寸相对应,滑动卡座卡放在卡槽或卡轨内且可移动卡固,所述伸缩折杆22的两端分别转动连接上、下板滑动卡座的前端或后端,并排的伸缩折杆22之间连接有连杆23,伸缩折杆可整体横置或竖起,伸缩折杆的杆宽小于两板间距,所述卡槽或卡轨111长于滑动卡座至少一个伸缩折杆长度,折叠撑框的上滑动卡座移动时不脱离所卡接的卡槽或卡轨,下滑动卡座后移时前端不脱离所卡接的卡槽或卡轨,后端根据需要可脱离,脱离时竖起所转动连接的伸缩撑杆24,底板、移动板叠合时伸缩撑杆24横置。

[0039] 如图2图9图10所示,移动板或为多层,移动板之间的折叠撑框工作原理与底板、移动板的折叠撑框工作原理基本相同,所在层的折叠撑框2后端转动连接的伸缩撑杆24竖直时能使所在层的移动板12保持与底板平行状态,当然,伸板的外侧或设可折叠的伸缩撑杆24,用于支撑所在层的伸板13,所述同层的伸缩折杆22、伸缩撑杆24能同高伸缩卡固。

[0040] 顶层移动板中段设有夹具131,用于安放图片或塑像。

3、叠塔。

[0041] 如图13图14所示,所述叠塔3由多个通口套筒31组成,外筒的内壁与内筒的外壁形状尺寸相对应,外筒上端设有环卡边34,内筒下端设有环卡座35,内筒上提时其环卡座卡在外筒环卡边处,内、外套筒对应位置的碰珠或卡孔相卡固,圆形的内、外筒一侧对应位置设有凹沟或凸条,以防止卡固错位,多个套筒叠合一起能缩小体积,内筒上移与外筒卡扣形成塔状,塔顶位置连接有摆件36,摆件包括托盘、仿火香炉、塑像、播音器,因活动需要灵活选择安放。

[0042] 如图11图12所示,弹拉件分段与分层的套筒31连接,分段弹拉件拉开的长度大于单个套筒31的高度,最内层套筒向上提起,弹拉件串接的各分层的套筒超出所内置的外套筒后错位卡放,在弹拉件的弹力作用下,多个套筒错开叠放呈竖塔状。

[0043] 所述套筒的形状可多样,如多角多面、仿香柱、建筑造型,所述叠塔安放在底板前端面板上,与摆放架组合使用。

[0044] 4、工作原理。

[0045] 如图1至图14所示,所述摆放架由底板、多层移动板、折叠撑框组成,板与板之间的卡槽或卡轨内插接有可移动的折叠撑框,未使用时,底板、移动板相互叠合在一起,伸缩撑杆横置于板与板之间的折叠撑框后侧,便于携带,使用时,向上提起移动板,折叠撑框的伸缩折杆竖起并卡固,根据需要,整体的折叠撑框在底板、移动板的卡槽或卡轨上前后滑动定位卡固,底板与移动板展开后可垂直对齐或错位摆开,板与板之间的高度可通过调节伸缩折杆、伸缩撑杆的长度来实现,根据需要可将伸板13从移动板12两端开口处伸出,半圆端的转孔与移动板两端面板中心对应位置的手旋转轴插接,伸板可在90度范围内旋转多角度卡固。弧形板也同理操作,只是弧伸板直接外拉呈半圆弧状即可,根据需要支起伸板外端的伸

缩撑杆24。

[0046] 在底板前端安装套筒31组成的叠塔3,套筒叠合一起或相互卡固竖立,带弹拉件的套筒上提相互错位卡固呈塔状。

[0047] 叠塔顶端筒里可摆放花束,或连接祭盘、仿真香炉、相框、塑像,打开音响播放曲目。

[0048] 凡按本发明实施例基础上所作的任何修改、等同替换、改进,均应包含在本发明保护范围之内。

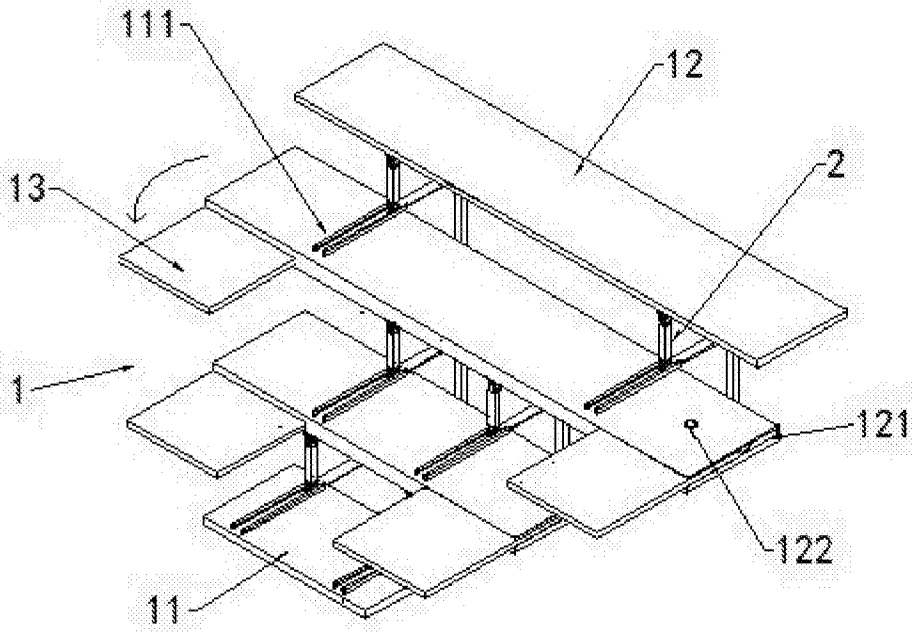


图1

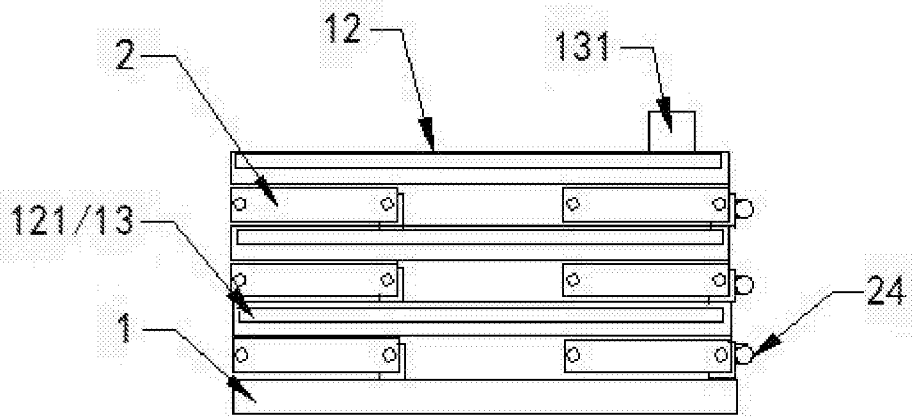


图2

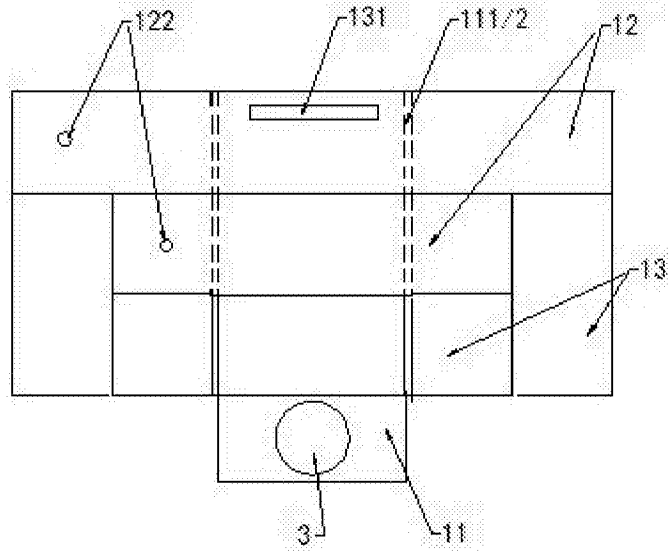


图3

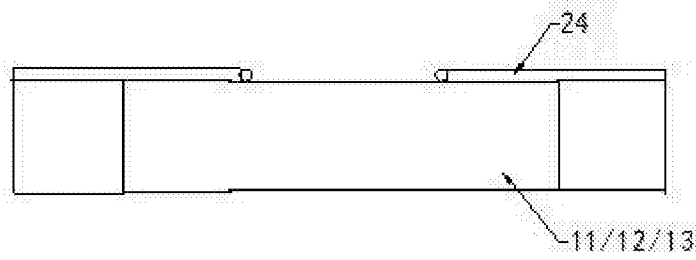


图4

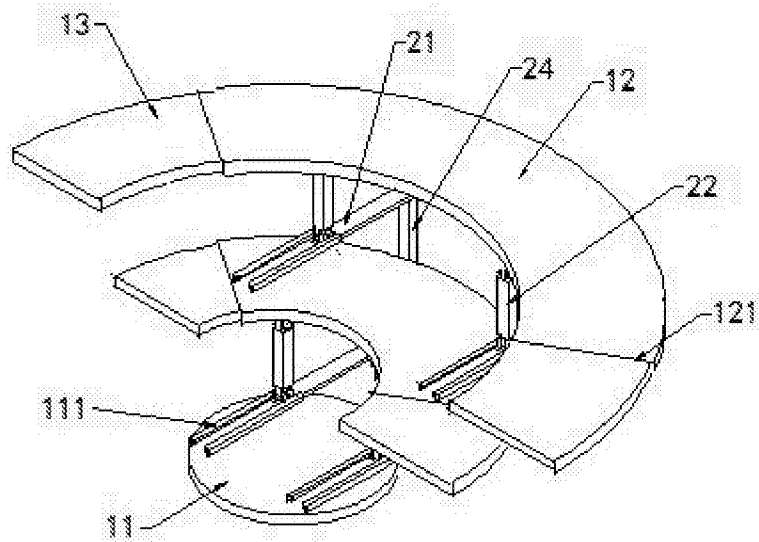


图5

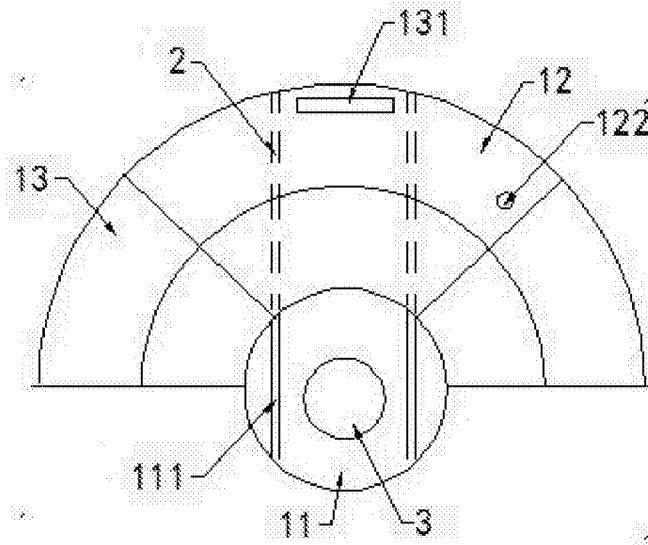


图6

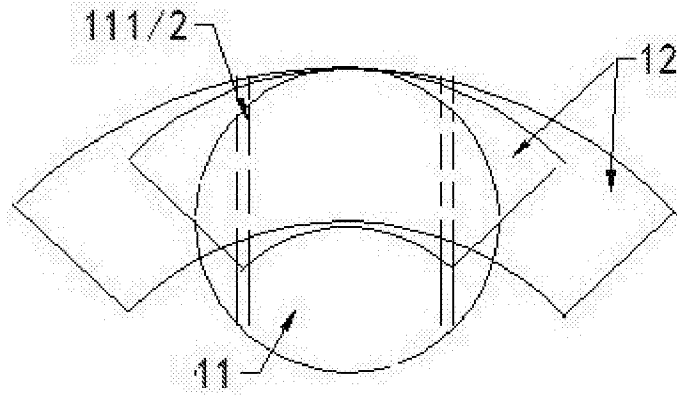


图7

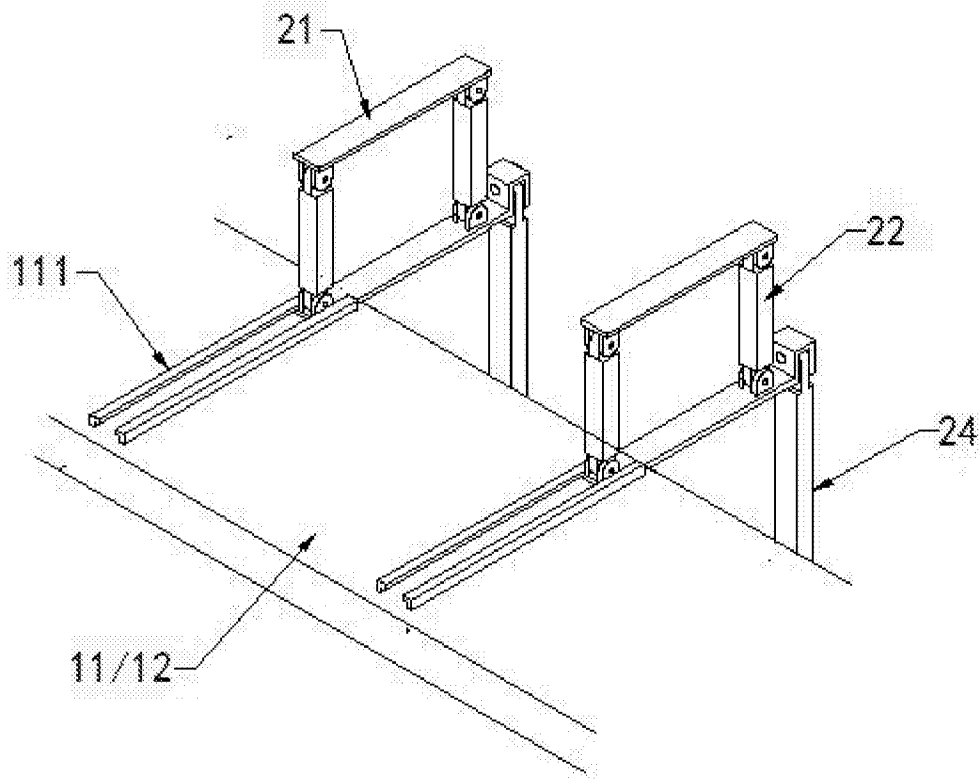


图8

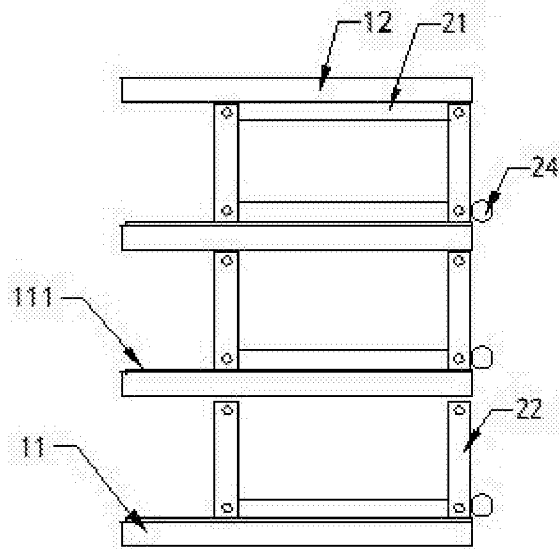


图9

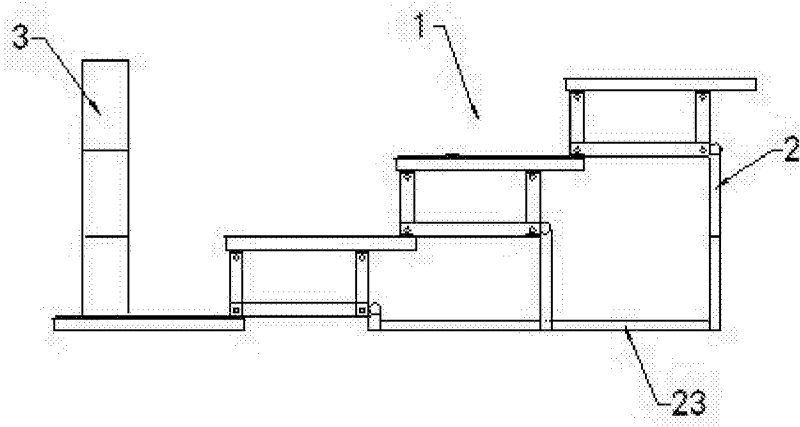


图10

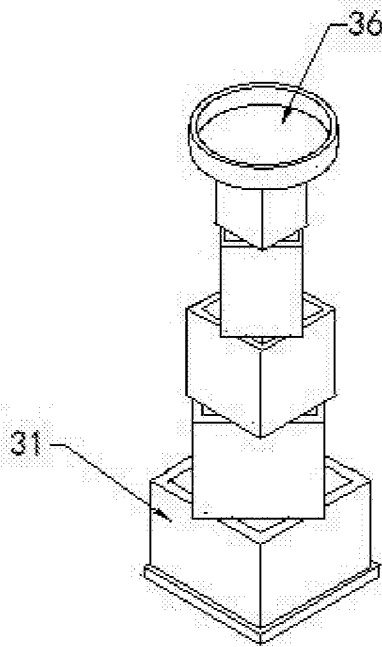


图11

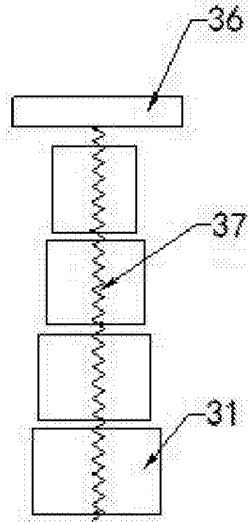


图12

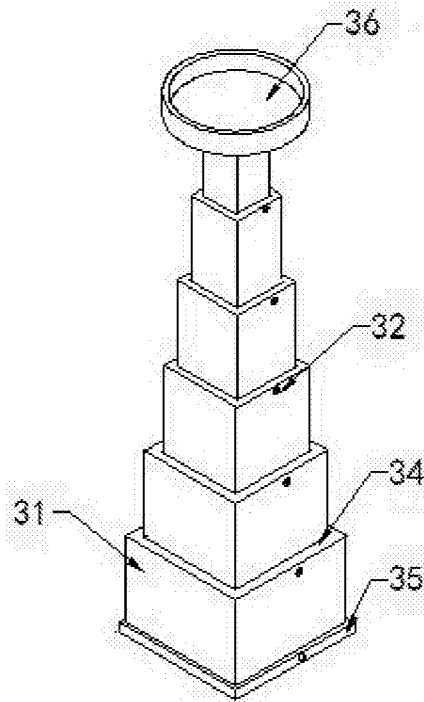


图13

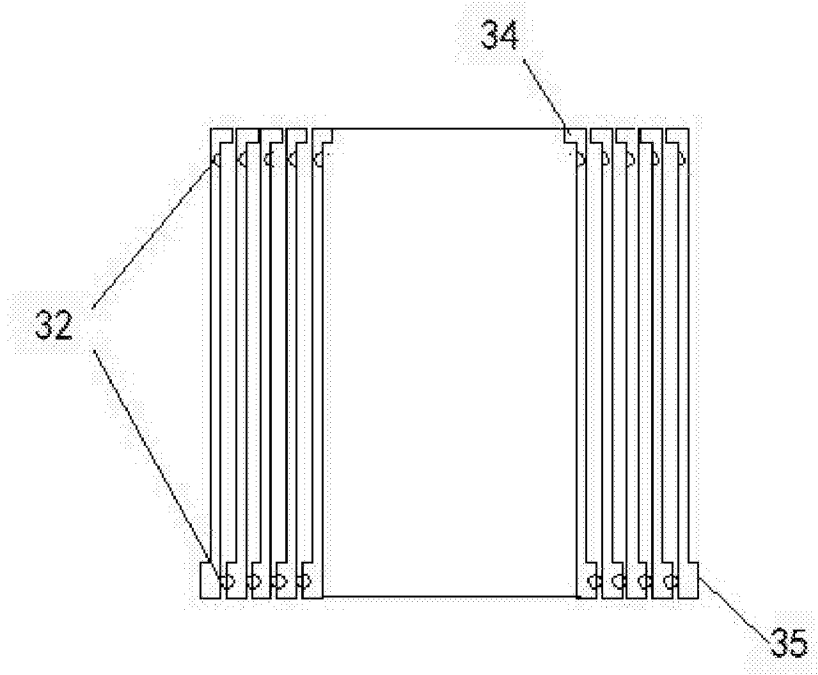


图14