

# 發明專利說明書

(本說明書格式、順序及粗體字，請勿任意更動，※記號部分請勿填寫)

※ 申請案號: 96115985

※ 申請日期: 96.5.9

※IPC 分類: H04B/03 (2006.01)

一、發明名稱: (中文/英文)

H04/10 (2006.01)

紅外線濾光座的製作方法

二、申請人: (共 1 人)

姓名或名稱: (中文/英文) (簽章) ID : 23519738

鈦象電子股份有限公司/INTERNATIONAL GAMES SYSTEM CO., LTD.

指定 為應受送達人

代表人: (中文/英文) (簽章) 李柯柱/Ko-Chu LEE

住居所或營業所地址: (中文/英文)

台北縣五股鄉五工路 130 號/NO.130, WU-GUNG RD., WU-GU SHIANG,  
TAIPEI HSIEN, TAIWAN, R.O.C.

國 籍: (中文/英文) 中華民國 TW

三、發明人: (共 1 人)

姓 名: (中文/英文)

郭朝洲/ Chao-Chou KUO

國 籍: (中文/英文)

中華民國 TW

四、聲明事項：

主張專利法第二十二條第二項  第一款或  第二款規定之事實，其事實發生日期為： 年 月 日。

申請前已向下列國家（地區）申請專利：

【格式請依：受理國家（地區）、申請日、申請案號 順序註記】

有主張專利法第二十七條第一項國際優先權：

無主張專利法第二十七條第一項國際優先權：

主張專利法第二十九條第一項國內優先權：

【格式請依：申請日、申請案號 順序註記】

主張專利法第三十條生物材料：

須寄存生物材料者：

國內生物材料 【格式請依：寄存機構、日期、號碼 順序註記】

國外生物材料 【格式請依：寄存國家、機構、日期、號碼 順序註記】

不須寄存生物材料者：

所屬技術領域中具有通常知識者易於獲得時，不須寄存。

## 九、發明說明：

### 【發明所屬之技術領域】

本發明係關於一種製作方法，尤指利用以製造紅外線濾光座的製作方法。

### 【先前技術】

利用紅外線傳輸訊號是一種通常的技術，於同一組紅外線發射器以及紅外線感應器，係由紅外線發射器產生紅外線，將紅外線射向紅外線感應器，由紅外線感應器感應到紅外線後，即產生訊號供後端後續處理。

請參閱圖一，圖一係習知技術紅外線模組 2 之示意圖。為減少紅外線感應器 6 接收到環境光線中的干擾紅外線，習知技術會設置一個紅外線濾光座 8。

紅外線濾光座 8 係設置於一組相對應之紅外線發射器 4 以及紅外線感應器 6 之間，且鄰近於紅外線感應器 6 一端設置。紅外線濾光座 8 包含座身 802 以及通孔 804，通孔 804 貫穿座身 802，通孔 804 是用以讓該組紅外線發射器 4 所產生的紅外線  $E_r$  通過，到達通孔 804 另一端的紅外線感應器 6，並且利用座身 802 阻擋部分環境光中的干擾紅外線。

請參閱圖二，圖二係習知技術紅外線干擾之示意圖。然而，習知技術的通孔 804 不長，雖能阻擋一些環境光中的紅外線，但是當有其他組的紅外線發射器 4A 與紅外線感應器 6A 相鄰時，由於紅外線約有 20 度的光線散射角  $A_n$ ，紅外線感應器 6 往往會感應到鄰近紅外線發射器 4A 所直射的干擾紅

外線 MEr。

請參閱圖三，圖三係習知技術另一紅外線干擾之示意圖。即使通孔 804 周圍的座身 802 僥倖阻擋鄰近紅外線發射器 4A 所直射的干擾紅外線 MEr，但是通孔 804 光滑的內壁可反射進入通孔 804 內來自別組紅外線發射器 4A 所產生的干擾紅外線 MEr，此反射的干擾紅外線 MEr 最終還是會到達紅外線感應器 6，使紅外線感應器 6 發生了誤判。

爲了改善此問題，可加深通孔 804 的長度，並且霧化通孔 804 的內壁結構，加深通孔 804 的長度可防止直射之干擾紅外線，通孔 804 內壁霧化的表面，可以吸收並減弱來自別組紅外線發射器斜射在通孔 804 內壁的干擾紅外線。

然而，要於座身 802 中貫通出具深度且孔徑不大的通孔 804，後續要再霧化此通孔 804 之內壁表面，於現有的模具技術而言，是不容易做到的，或者是，要花費較多的成本才能做到。

因此，本發明的主要目的在於提供一種紅外線濾光座的製作方法，以改善上述問題。

### 【發明內容】

本發明之目的在提供一種紅外線濾光座的製作方法，以節省成本且有效的方式，於紅外線濾光座上，製作出縱深很大且內壁霧化的通孔。

本發明係關於一種利用以製作紅外線濾光座的製作方法。該紅外線濾光座係設置於一組或多組相對應之紅外線發

射器以及紅外線感應器之間，該組紅外線發射器所產生之紅外線係透過該紅外線濾光座之通孔以達到該同一組紅外線感應器，該通孔並用以濾除其他之干擾紅外線。

該製作方法係包含下列步驟：首先，形成一第一座身以及一第二座身。該第一座身之表面具有一第一溝槽，其中該第一溝槽之兩端係開口於該第一座身之相對兩側邊緣。該第二座身之表面具有一第二溝槽，其中該第二溝槽之兩端係開口於該第二座身之相對兩側邊緣。

接著，霧化該第一溝槽以及該第二溝槽之內壁表面。最後，結合該第一座身以及該第二座身，並使該第一溝槽配合該第二溝槽以形成該通孔。

因此，藉由本發明紅外線濾光座的製作方法，利用第一座身以及第二座身分開製作的方式，可以於紅外線濾光座上製作出縱深很大且內壁霧化的通孔，且此種方式既節省製作成本且製成成品的效果較佳。此加深長度的通孔，可以遮蔽鄰近紅外線發射器所斜射過來直進的干擾紅外線，並且霧化之通孔內壁，可吸收紅外線的反射，而減少斜射的干擾紅外線經過通孔內壁反射而到達紅外線感應器的機會。藉以提高相同組紅外線發射器以及紅外線感應器間運作的可靠度，以減少誤判。

關於本發明之優點與精神可以藉由以下的發明詳述及所附圖式得到進一步的瞭解。

#### 【實施方式】

請參閱圖四，圖四係本發明紅外線模組 30 之示意圖。本發明係關於一種紅外線模組 30 中紅外線濾光座 36 的製作方法。紅外線模組 30 包含至少一紅外線發射器 32、至少一紅外線感應器 34、以及一紅外線濾光座 36。

紅外線發射器 32 係用以產生一紅外線  $E_r$ ，紅外線感應器 34 係用以感應紅外線發射器 32 所產生之紅外線  $E_r$ 。於圖四中係有多個紅外線發射器 32 以及多個紅外線感應器 34，每一個紅外線發射器 32 係對應一個紅外線感應器 34 成為同一組。

配合圖四請進一步參閱圖五，圖五係本發明紅外線濾光座 36 之示意圖。紅外線濾光座 36 進一步包含一座身 3602 以及至少一通孔 3604，圖中紅外線濾光座 36 具複數個通孔 3604，每一個通孔 3604 分別對應一組紅外線發射器 32 以及紅外線感應器 34。

如圖中，紅外線濾光座 36 係設置於同組相對應之紅外線發射器 32 以及紅外線感應器 34 之間，且紅外線濾光座 36 係需鄰近紅外線感應器 34 以設置。每一個通孔 3604 之一端開口係鄰近紅外線感應器 34，另一端開口係朝向同組之紅外線發射器 32。通孔 3604 係貫通座身 3602，所對應該組之紅外線發射器 32 所產生之紅外線  $E_r$ ，係透過通孔 3604 以到達所對應該組之紅外線感應器 34。其中通孔 3604 之內壁係為霧面結構 3606，此霧面結構 3606 會吸收照射在上面的光線，包含紅外線，使反射減弱。

補充說明的是，如前述之紅外線濾光座 36，其中通孔

3604 具有一有效長度  $D_s$ ，所述有效長度  $D_s$  係指通孔 3604 之長度使其邊緣之座身 3602，足以遮蔽與通孔 3604 對應之該組紅外線感應器 34 以及紅外線發射器 32 之外所相鄰之干擾紅外線發射器 32 所產生直射之紅外線。

藉由本發明之紅外線濾光座 36，透過加深通孔 3604 的長度，可以遮蔽鄰近紅外線發射器 32 所斜射過來直進的干擾紅外線，並透過通孔 3604 內壁之霧面結構 3606，可吸收紅外線的反射，而減少斜射的干擾紅外線經過通孔 3604 內壁反射而到達紅外線感應器 34 的機會，藉以提高相同組紅外線發射器 32 以及紅外線感應器 34 間運作的可靠度，以減少誤判。

請參閱圖六以及圖七，圖六係本發明紅外線濾光座 36 之爆炸圖，圖七係本發明紅外線濾光座 36 的製作方法之流程圖。本發明係關於一種紅外線濾光座 36 的製作方法，該製作方法係包含下列步驟：

步驟 S02：形成一第一座身 3602A，第一座身 3602A 之表面具有一個長條的第一溝槽 3604A，其中第一溝槽 3604A 之兩端並開口於第一座身 3602A 之相對兩側邊緣。

步驟 S04：形成一第二座身 3602B，第二座身 3602B 之表面具有一個長條的第二溝槽 3604B，其中第二溝槽 3604B 之兩端並開口於第二座身 3602B 之相對兩側邊緣。

步驟 S06：霧化第一溝槽 3604A 以及第二溝槽 3604B 之內壁表面，使其內壁表面成為霧面結構 3606。

步驟 S08：準確的結合第一座身 3602A 以及第二座身 3602B，並使第一溝槽 3604A 配合第二溝槽 3604B 以形成通孔

3604。

補充說明的是，紅外線濾光座 36 的材質可以是塑膠或是金屬類。如前述之製作方法，其中所述包含第一溝槽 3604A 之第一座身 3602A 以及包含第二溝槽 3604B 之第二座身 3602B，係可利用模具以成形製造，如此除合模線之外，表面較為平整，也利於生產製造。

上述之包含第一溝槽 3604A 之第一座身 3602A 以及包含第二溝槽 3604B 之第二座身 3602B，在特殊的狀況下，也可以再後製加工以形成。例如先成型一個整體的座身 3602，於其間鑽出通孔 3604 後，再以刀具沿著通孔 3604 將此整體座身 3602 剖半。如此雖較費工時，但在初期未開模前或為了節省模具費，可利用別的既有的模具做出整個座身 3602，再切出第一座身 3602A 以及第二座身 3602B，有其產業上的需求性。

進一步，通孔 3604 內壁之霧面結構 3606，也就是霧化溝槽之內壁表面也可有數種方法，其一係可以外力破壞原溝槽內壁表面以形成，例如噴砂或其他的研磨方式。或者，也可將霧化薄膜貼附於原溝槽內壁表面以形成，例如利用預製之霧面薄膜元件，如貼紙一般，將其直接貼在溝槽之內壁表面，或是塗佈或噴塗具附著性或有硬化能力的外在物質，且於固著後，表面有著細小凹凸結構者，也能具有上述之功效。

關於如何準確的組合第一座身 3602A 以及第二座身 3602B，可以於第一座身 3602A 設置一定位凸點，且於結合後鄰近且對應定位凸點的位置設置一定位凹洞，定位凸點很

容易與第一座身 3602A 一體製成，定位凹洞也很容易與第二座身 3602B 一體製成，於結合第一座身 3602A 以及第二座身 3602B 時，只要將定位凸點嵌入定位凹洞中，則第一座身 3602A 以及第二座身 3602B 很容易以預設的正確位置結合。

因此，藉由本發明紅外線濾光座 36 的製作方法，利用第一座身 3602A 以及第二座身 3602B 分開製作的方式，可以於紅外線濾光座 36 上製作出縱深很大且內壁霧化的通孔 3604，且此種方式既節省製作成本且製成成品的效果較佳。

藉由以上較佳具體實施例之詳述，係希望能更加清楚描述本發明之特徵與精神，而並非以上述所揭露的較佳具體實施例來對本發明之範疇加以限制。相反地，其目的是希望能涵蓋各種改變及具相等性的安排於本發明所欲申請之專利範圍的範疇內。

#### 【圖式簡單說明】

圖一 係習知技術紅外線模組之示意圖；

圖二 係習知技術紅外線干擾之示意圖；

圖三 係習知技術另一紅外線干擾之示意圖；

圖四 係本發明紅外線模組之示意圖；

圖五 係本發明紅外線濾光座之示意圖；

圖六 係本發明紅外線濾光座之爆炸圖；以及

圖七 係本發明紅外線濾光座的製作方法之流程圖。

【主要元件符號說明】

光線散射角  $A_n$

紅外線模組 2、30

紅外線發射器 4、4A、32

紅外線感應器 6、6A、34

紅外線濾光座 8、36

紅外線  $E_r$

座身 802、3602

第一座身 3602A

第二座身 3602B

通孔 804、3604

霧面結構 3606

有效長度  $D_s$

第一溝槽 3604A

第二溝槽 3604B

五、中文發明摘要：

一種紅外線濾光座的製作方法，紅外線濾光座係用以允許同組紅外線發射器所產生的紅外線直進到同組紅外線感應器，利用具有霧化內壁且加深長度之通孔，來濾除其他之干擾紅外線，該製作方法首先形成一第一座身以及一第二座身，第一座身之表面具有一第一溝槽，第二座身之表面具有一第二溝槽，接著霧化第一溝槽以及第二溝槽之內壁表面，最後結合第一座身以及第二座身，並使第一溝槽配合第二溝槽以形成該通孔。

六、英文發明摘要：

十、申請專利範圍：

- 1、一種紅外線濾光座的製作方法，該紅外線濾光座係設置於一組相對應之紅外線發射器以及紅外線感應器之間，該組紅外線發射器所產生之紅外線係透過該紅外線濾光座之通孔以達到該組紅外線感應器，該通孔並用以濾除其他之干擾光，該製作方法係包含下列步驟：

形成一第一座身，該第一座身之表面具有一第一溝槽，其中該第一溝槽之兩端係開口於該第一座身之相對兩側邊緣；

形成一第二座身，該第二座身之表面具有一第二溝槽，其中該第二溝槽之兩端係開口於該第二座身之相對兩側邊緣；

霧化該第一溝槽以及該第二溝槽之內壁表面；  
以及

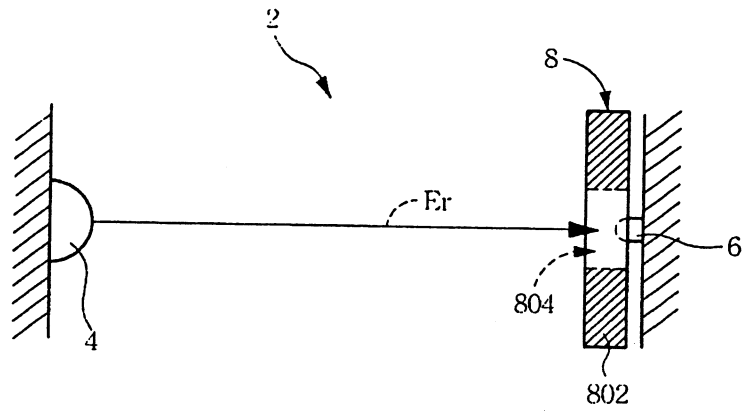
結合該第一座身以及該第二座身，並使該第一溝槽配合該第二溝槽以形成該通孔。

- 2、如申請專利範圍第1項所述之製作方法，其中該紅外線濾光座係鄰近該紅外線感應器設置，並使該通孔之一端開口鄰近該紅外線感應器。

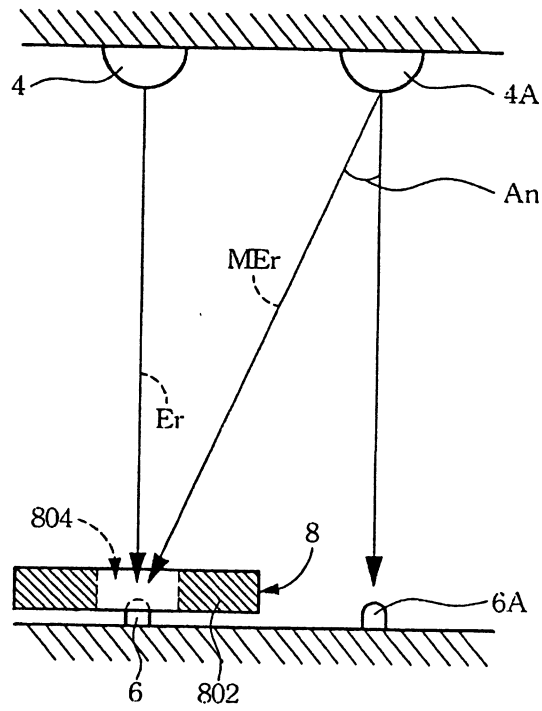
- 3、如申請專利範圍第2項所述之製作方法，其中該紅外線濾光座包含複數個通孔，每一個通孔係分別對應一組相對應之紅外線發射器以及紅外線感應器。
- 4、如申請專利範圍第3項所述之製作方法，其中該通孔具有一有效長度，所述該有效長度係指該通孔之長度使其邊緣之座身足以遮蔽與該通孔對應之該組紅外線感應器以及紅外線發射器之外所相鄰之紅外線發射器所產生直射之紅外線。
- 5、如申請專利範圍第1項所述之製作方法，其中所述包含該第一溝槽之第一座身以及所述包含該第二溝槽之第二座身，係利用模具以成形製造。
- 6、如申請專利範圍第1項所述之製作方法，其中該第一溝槽以及該第二溝槽，係於該第一座身以及該第二座身成形後，再後製加工以形成。
- 7、如申請專利範圍第1項所述之製作方法，其中所述霧化該等溝槽之內壁表面，係以外力破壞原溝槽內壁表面以形成。
- 8、如申請專利範圍第1項所述之製作方法，其中所述霧化該等溝槽之內壁表面，係將霧化薄膜貼附

於原溝槽內壁表面以形成。

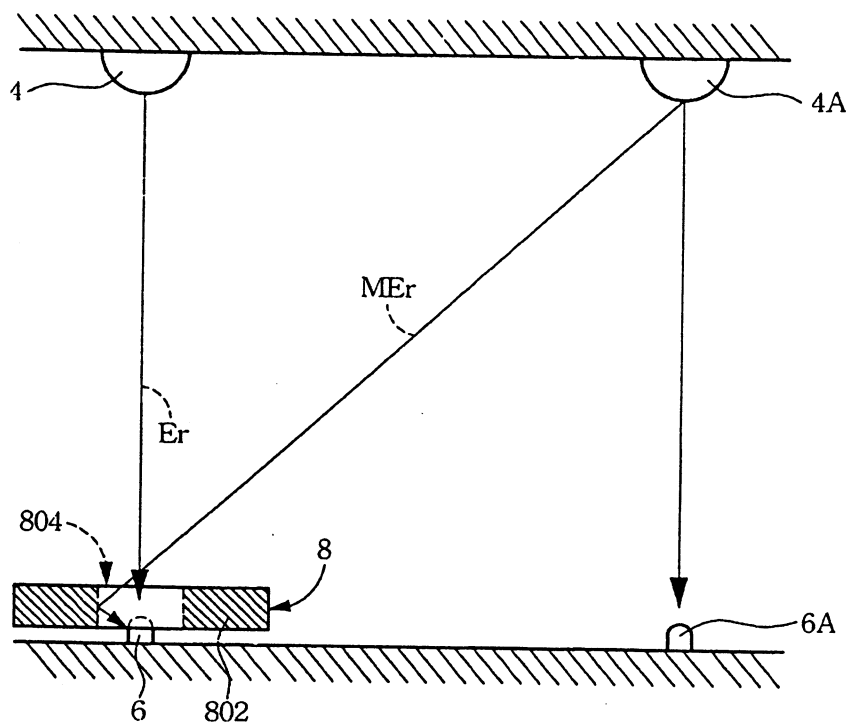
十一、圖式：



圖一 (習知技術)



圖二 (習知技術)



圖三 (習知技術)

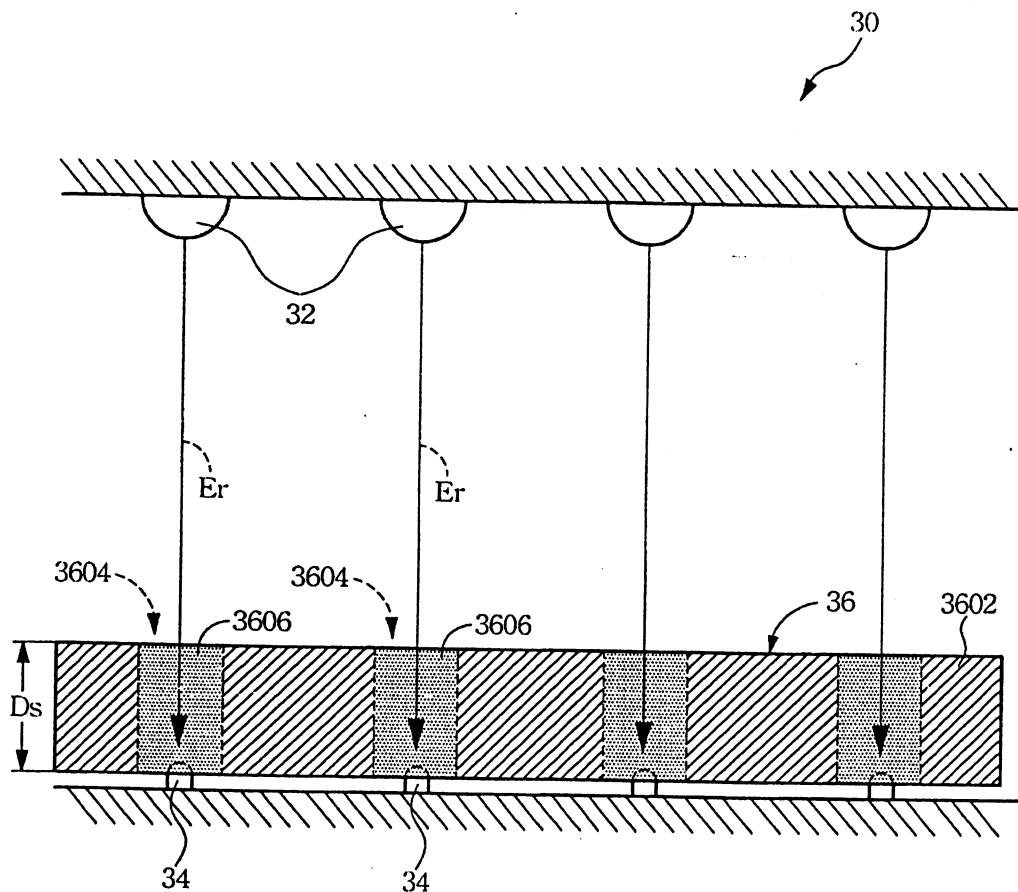


圖 四

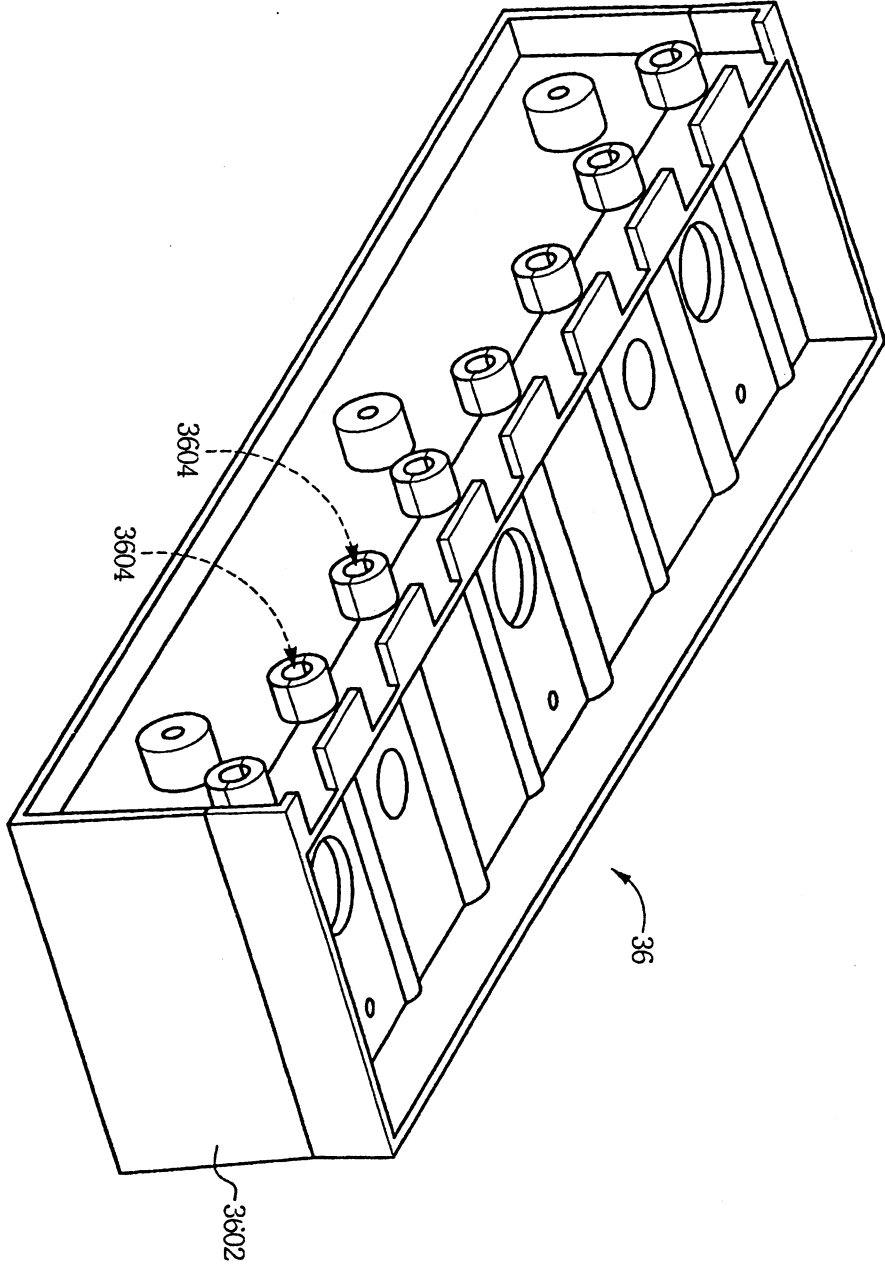
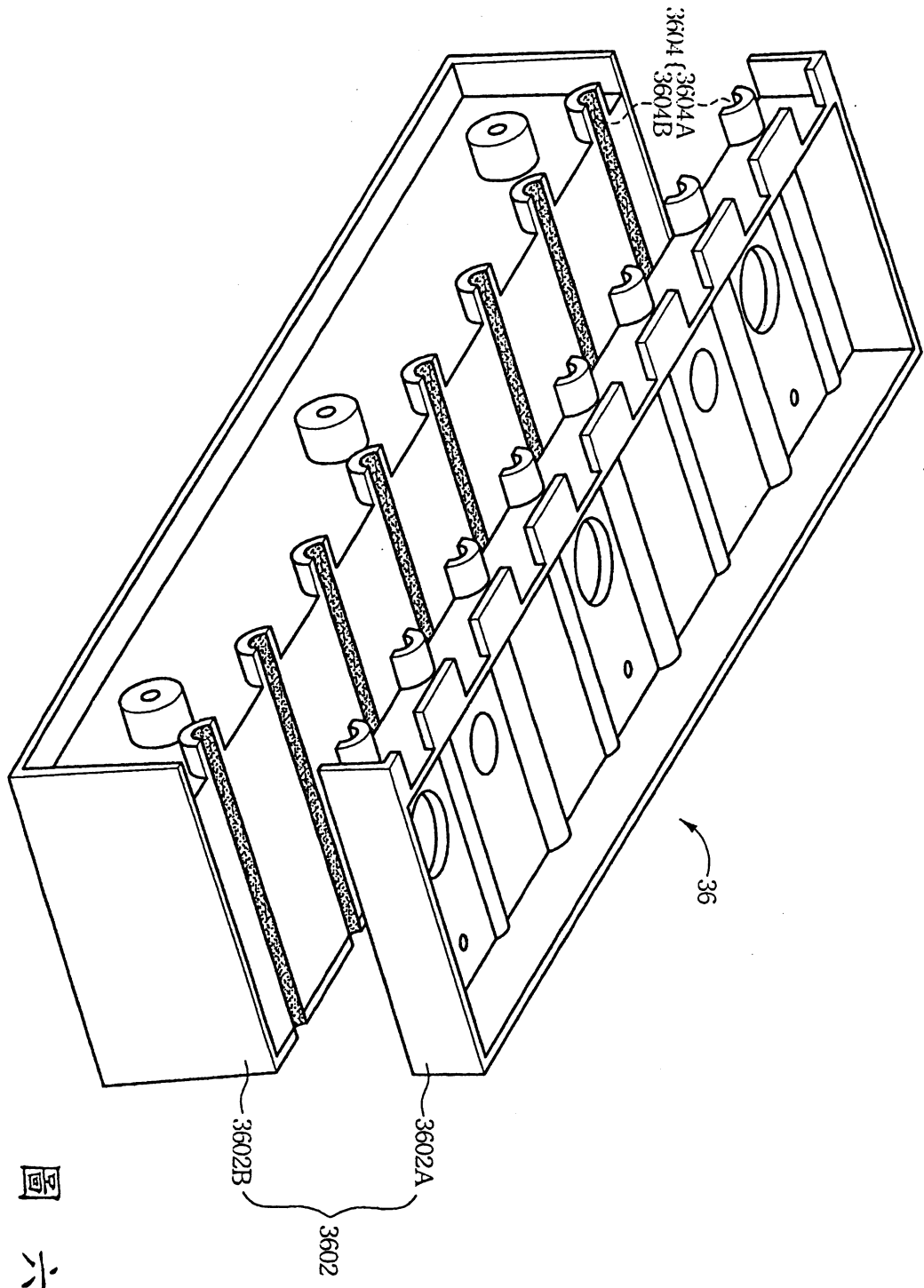


圖 五



圖六

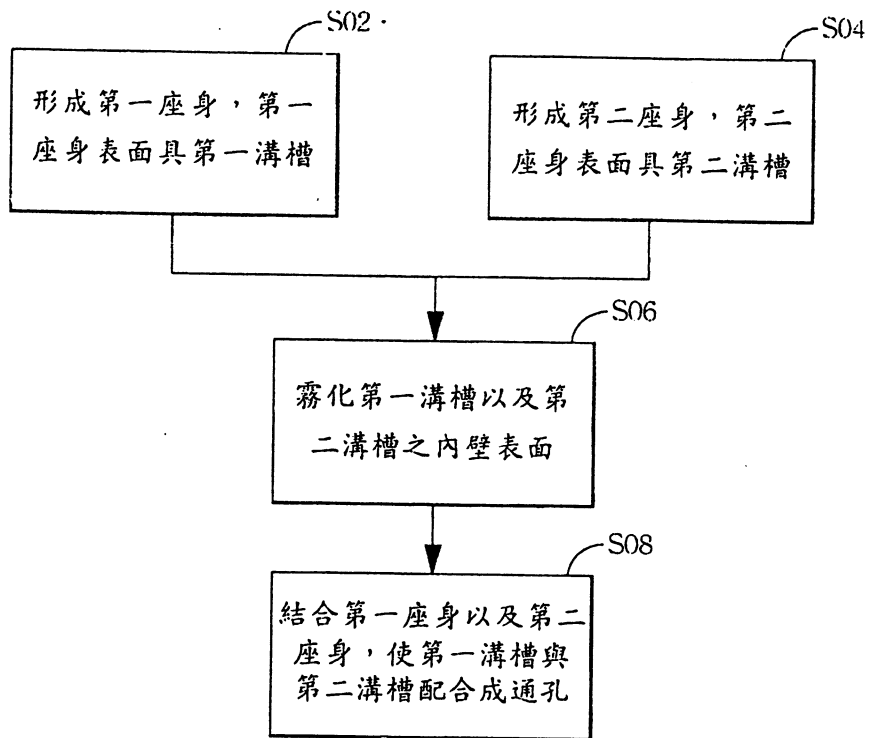


圖 七

七、指定代表圖：

(一)本案指定代表圖為：第( 六 )圖。

(二)本代表圖之元件符號簡單說明：

八、本案若有化學式時，請揭示最能顯示發明特徵的化學式：