



(19) 대한민국특허청(KR)
(12) 등록특허공보(B1)

(45) 공고일자 2011년09월22일
(11) 등록번호 10-1067059
(24) 등록일자 2011년09월16일

(51) Int. Cl.
D06F 33/02 (2006.01) D06F 39/00 (2006.01)
(21) 출원번호 10-2008-0133240
(22) 출원일자 2008년12월24일
심사청구일자 2008년12월24일
(65) 공개번호 10-2009-0082095
(43) 공개일자 2009년07월29일
(30) 우선권주장
JP-P-2008-013843 2008년01월24일 일본(JP)
(56) 선행기술조사문헌
KR1019990012830 A*
KR100693639 B1*
JP08318086 A
JP2000271390 A
*는 심사관에 의하여 인용된 문헌

(73) 특허권자
가부시끼가이샤 도시바
일본국 도쿄도 미나토구 시바우라 1쵸메 1방 1고
도시바 홈 어플라이언스 가부시끼가이샤
일본 도쿄도 지요다쿠 소토칸다 2쵸메 2반 15고
도시바 콘슈머 일렉트로닉스·홀딩스 가부시끼가
이샤
일본 도쿄도 지요다쿠 소토칸다 2쵸메 2반 15고
(72) 발명자
-shota 다이스케
일본 도쿄도 미나토구 시바우라 1쵸메 1방 1고 가
부시끼가이샤 도시바 지적재산부내
에사키 다케시
일본 도쿄도 미나토구 시바우라 1쵸메 1방 1고 가
부시끼가이샤 도시바 지적재산부내
(뒷면에 계속)
(74) 대리인
김명신, 원석희, 박장규

전체 청구항 수 : 총 15 항

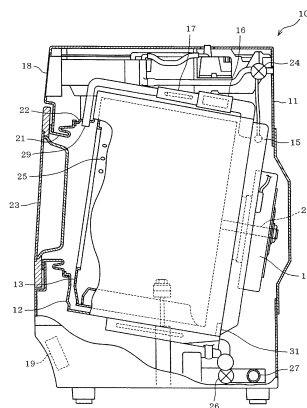
심사관 : 유병철

(54) 세탁기

(57) 요약

본 발명은 세탁기에 관한 것으로서, 세탁 건조기(10) 또는 각 기능부의 누적운전시간이 표준사용기간을 경과하여 세탁 건조기(10)가 사용 불능이 되기 전에 기능부인 히터(17) 또는 모터(14)의 기능을 단계적으로 저하시킨다. 히터(17)의 출력 저하 또는 모터(14)의 부하 저하 등 단계적인 기능저하에 따라서 세탁이나 건조에 필요한 기간이 증가하거나 세탁물의 완성된 상태가 변화된다. 이 때문에 세탁 건조기(10)나 기능부의 수명은 돌발적인 사용 불능 상태가 되기 전에 기능부의 기능저하에 의해 사용자에게 인식되어 내용(耐用) 기간이 경과되고, 경년 변화에 따른 문제점이 발생하여 기능이 정지하기 전에 내용 기간의 만료가 가까운 것을 알려 일상 생활에 미치는 지장을 저감하는 것을 특징으로 한다.

대표도 - 도1



(72) 발명자

마키노 요시유키

일본 도쿄도 미나토쿠 시바우라 1초메 1반 1고 가
부시끼가이샤 도시바 지적재산부내

니시무라 다카히로

일본 도쿄도 미나토쿠 시바우라 1초메 1반 1고 가
부시끼가이샤 도시바 지적재산부내

아키타 신고

일본 도쿄도 미나토쿠 시바우라 1초메 1반 1고 가
부시끼가이샤 도시바 지적재산부내

오구라 노리후미

일본 도쿄도 미나토쿠 시바우라 1초메 1반 1고 가
부시끼가이샤 도시바 지적재산부내

특허청구의 범위

청구항 1

세탁행정, 행굼행정 및 탈수행정을 실시하는 복수의 기능부,

상기 기능부의 기능이 저하되는 시기를 검출하는 기능저하시기 검출수단, 및

상기 기능저하시기 검출수단으로 검출한 상기 기능부의 기능이 저하되는 시기가 되면 기능이 정지하기 전에, 상기 기능부의 기능을 상기 기능저하시기 검출수단으로 검출된 기능저하 레벨에 따라서 단계적으로 저하시키는 제어수단을 구비하는 것을 특징으로 하는 세탁기.

청구항 2

제 1 항에 있어서,

상기 기능부는 상기 세탁행정, 상기 행굼행정 또는 상기 탈수행정 후에 상기 세탁물을 건조하는 건조행정을 실시하는 건조 기능부를 구비하고,

상기 제어수단은 상기 기능저하시기 검출수단으로 검출한 상기 기능부의 기능이 저하되는 시기가 되면, 상기 건조 기능부의 운전을 저하시키는 것을 특징으로 하는 세탁기.

청구항 3

제 2 항에 있어서,

상기 건조 기능부는 상기 세탁물을 건조하는 공기를 가열하는 히터를 구비하고,

상기 제어수단은 상기 기능저하시기 검출수단으로 검출한 상기 기능부의 기능이 저하되는 시기가 되면, 상기 히터의 출력을 저하시키는 것을 특징으로 하는 세탁기.

청구항 4

제 2 항에 있어서,

상기 건조 기능부는 상기 세탁물을 건조시키는 공기를 제공하는 히트펌프유닛을 구비하고,

상기 제어수단은 상기 기능저하시기 검출수단으로 검출한 상기 기능부의 기능이 저하되는 시기가 되면, 상기 히트펌프유닛의 압축기의 최대 회전수를 저하시키는 것을 특징으로 하는 세탁기.

청구항 5

제 1 항에 있어서,

상기 기능부는 세탁물이 수용되는 회전조 및 상기 회전조를 회전 구동하는 모터를 구비하고,

상기 제어수단은 상기 기능저하시기 검출수단으로 검출한 상기 기능부의 기능이 저하되는 시기가 되면, 상기 모터의 부하를 저감시키는 것을 특징으로 하는 세탁기.

청구항 6

제 5 항에 있어서,

상기 제어수단은 상기 세탁행정 또는 상기 행굼행정을 실시할 때, 상기 모터의 부하를 저감시키는 것을 특징으로 하는 세탁기.

청구항 7

제 5 항에 있어서,

상기 제어수단은 상기 탈수행정을 실시할 때, 상기 모터의 부하를 저감시키는 것을 특징으로 하는 세탁기.

청구항 8

제 1 항에 있어서,

시각, 청각 또는 촉각을 통해 경보를 발하는 경보수단을 추가로 구비하고,

상기 제어수단은 상기 기능저하시기 검출수단으로 검출한 상기 기능부의 기능이 저하되는 시기가 되면, 상기 경보수단에 의해 경보를 발하는 것을 특징으로 하는 세탁기.

청구항 9

제 8 항에 있어서,

상기 경보수단은 점등 또는 소등함으로써 외부에 정보를 발하는 표시수단을 구비하고,

상기 제어수단은 상기 기능저하시기 검출수단으로 검출한 상기 기능부의 기능이 저하되는 시기가 되면, 상기 표시수단의 일부 또는 전부를 감광 또는 점멸 또는 소등하는 것을 특징으로 하는 세탁기.

청구항 10

제 8 항에 있어서,

상기 경보수단은 상기 제어부에 지시를 입력하는 조작수단을 구비하고,

상기 제어부는 상기 기능저하시기 검출수단으로 검출한 상기 기능부의 기능이 저하되는 시기가 되면, 상기 조작수단의 조작성을 저하시키는 것을 특징으로 하는 세탁기.

청구항 11

제 8 항에 있어서,

상기 경보수단은 울림으로써 외부에 경보를 발하는 울림수단을 구비하고,

상기 제어부는 상기 기능저하시기 검출수단으로 검출한 상기 기능부의 기능이 저하되는 시기가 되면, 상기 울림수단의 음압 및 음정을 변경하는 것을 특징으로 하는 세탁기.

청구항 12

제 1 항에 있어서,

점등 또는 소등함으로써 외부에 정보를 발하는 표시수단, 상기 제어부에 지시를 입력하는 조작수단 및 울림으로써 외부에 정보를 발하는 울림수단을 구비하고, 시각, 청각 또는 촉각을 통해 경보를 발하는 경보수단을 추가로 구비하고,

상기 기능부는,

상기 세탁물이 수용되는 세탁조,

상기 세탁물을 세정하는 세탁행정, 또는 상기 세탁물을 탈수하는 탈수행정 후에 상기 세탁물을 건조하는 건조행정을 실시하고, 상기 세탁물을 건조하는 공기를 가열하는 히터 또는 상기 세탁물을 건조하는 공기를 제공하는 히트펌프를 구비한 건조 기능부, 및

상기 세탁조를 회전 구동하는 모터를 구비하고,

상기 제어수단은 상기 기능저하시기 검출수단으로 검출한 상기 기능부의 기능이 저하되는 시기가 되면, 상기 히터의 출력 저하, 상기 히트펌프의 압축기의 최대 회전수의 저하, 상기 세탁물을 세정하는 세탁행정 또는 상기 세탁물을 행구는 행굼행정일 때 상기 모터의 부하를 저감, 상기 탈수행정을 실시할 때 상기 모터의 부하를 저감, 상기 표시수단의 일부 또는 전부를 감광 또는 점멸 또는 소등, 상기 조작수단의 조작성을 저하, 또는 상기 울림수단의 음압 및 음정을 변경하는 것 중 2개 이상을 조합하여 실시하는 것을 특징으로 하는 세탁기.

청구항 13

제 1 항에 있어서,

상기 제어수단은 미리 설정되어 있는 표준사용기간을 경과한 후, 상기 기능부의 기능을 단계적으로 저하시키는

것을 특징으로 하는 세탁기.

청구항 14

제 1 항에 있어서,

시각을 기억하고, 전원이 투입되면 표시되는 시각표시수단을 추가로 구비하고,

상기 제어부는 상기 기능저하시기 검출수단으로 검출한 상기 기능부의 기능이 저하되는 시기가 되면, 상기 시각 표시수단을 감광 또는 점멸시키는 것을 특징으로 하는 세탁기.

청구항 15

제 9 항에 있어서,

상기 표시수단은 상기 기능저하시기 검출수단으로 검출한 상기 기능부의 기능이 저하되는 시기로부터 기간이 경과함에 따라서 임의의 단부측에서 다른쪽 단부측으로 서서히 감광 또는 점멸 또는 소등하는 것을 특징으로 하는 세탁기.

명세서

발명의 상세한 설명

기술분야

[0001] 본 발명은 세탁기에 관한 것이다.

배경기술

[0002] 가전 제품에 한정되지 않고 기계 제품은, 예를 들면 설계상이나 내구성의 관점에서 내용(耐用) 년수가 설정되어 있다. 이들 기계 제품은 내용 년수를 초과하면, 기계적 또는 전기적인 문제점을 발생시킬 수 있다. 또한, 세탁기의 경우, 기계적 또는 전기적인 동작 부분은 정상이라도, 예를 들면 패킹 등의 고무 부품이나 커버 등의 수지 부품의 열화에 의해 물 누설 등을 초래할 우려가 있다. 이 경년 변화에 따른 부품 열화는 사용자가 알기 어려운 문제가 있다. 그 결과, 세탁기 등의 가전 제품은 제조자가 상정하는 내용 년수를 초과하여 사용이 계속될 우려가 있다.

[0003] 따라서, 세탁기 등의 가전 제품에 경년 변화에 따른 문제점이 발생하기 전에 가전 제품의 점검을 사용자에게 재촉하는 것이 일본 공개특허공보 제2007-268163호에 개시되어 있다.

발명의 내용

해결하고자하는 과제

[0004] 일본 공개특허공보 제2007-268163호에서는 가전 제품이 운전될 때마다 누적 운전 횟수 또는 누적운전시간을 기록하고 있다. 그리고, 이들 누적 운전 횟수 또는 누적운전시간이 미리 설정된 운전 횟수 또는 운전 시간에 도달하면, 가전 제품의 점검을 재촉하기 위해 경고를 하고, 또한 스위치를 온해도 동작이 시작되지 않도록 제어되어 있다. 이에 의해 사용자에게 대해 가전 제품의 점검 또는 정비를 재촉하고 있다.

[0005] 그러나, 일본 공개특허공보 제2007-268163호의 경우, 누적 운전 횟수 또는 누적운전시간이 설정된 운전 횟수 또는 운전 시간에 도달하면, 가전 제품은 스위치를 온해도 동작을 시작하지 않고, 즉 강제적으로 기능을 정지한다. 사용자는 가전 제품의 운전 횟수 또는 운전 시간이 소정값에 도달하여 기능을 정지하는 시기를 아는 것은 곤란하다. 이 때문에 사용자는 가전 제품이 소정의 시기에 도달하면, 가전 제품을 갑자기 사용할 수 없어 지고, 일상생활에 지장을 초래하는 문제가 있다.

[0006] 따라서, 본 발명은 상기 과제를 감안하여 이루어진 것으로서, 그 목적은 내용 기간이 경과되고, 경년 변화에 따른 문제점이 발생하여 기능을 정지하기 전에 내용 기간의 만료가 가까운 것을 알리고, 일상 생활에 미치는 지장을 저감하는 세탁기를 제공하는 데에 있다.

과제 해결수단

[0007] 상기 과제를 해결하기 위해 본 발명의 세탁기에 의하면, 세탁행정 및 탈수행정을 실시하는 복수의 기능부와, 상기 기능부의 기능이 저하되는 시기를 검출하는 기능저하시기 검출수단과, 상기 기능저하시기 검출수단으로 검출한 상기 기능부의 기능이 저하되는 시기가 되면 기능이 정지하기 전에, 상기 기능부의 기능을 상기 기능저하시기 검출수단으로 검출된 기능저하 레벨에 따라서 단계적으로 저하시키는 제어수단을 구비하는 것을 특징으로 한다.

효 과

[0008] 본 발명에 의하면, 제어수단은 기능부의 기능이 저하되는 시기가 되면, 기능부의 기능을 단계적으로 저하시킨다. 이에 의해 제어수단은 경년 변화에 따른 문제점이 발생하여 기능부가 기능을 정지하기 전에 사용자에게 내용 기간의 만료가 가까운 것을 알린다. 그 결과, 사용자는 내용 기간에 도달하여 기능부가 기능을 정지하기 전에 위화감을 느껴 문제점에 대한 인식이 높아진다. 따라서, 갑자기 기능 정지를 초래하기 전에 점검이나 새로운 제품의 구입 등을 재촉할 수 있고, 일상 생활에 미치는 지장을 저감할 수 있다.

발명의 실시를 위한 구체적인 내용

[0009] (발명을 실시하기 위한 가장 좋은 형태)

[0010] 이하, 본 발명에 의한 세탁기를 적용한 세탁 건조기를 도면에 기초하여 설명한다. 또한, 복수의 실시 형태에서 실질적으로 동일한 구성 부위에는 동일한 부호를 붙이고, 설명을 생략한다.

[0011] (제 1 실시형태)

[0012] 본 발명의 제 1 실시형태에 따른 세탁 건조기를 도 1에 도시한다. 제 1 실시형태에 의한 세탁 건조기(10)는 하우징체(11), 수조(12), 회전조(13), 모터(14), 열교환기(15), 팬(16), 히터(17), 조작 패널(18) 및 제어 유닛(19) 등을 구비하고 있다. 제 1 실시형태에 의한 세탁 건조기(10)는 회전조(13)의 회전 중심축이 지면과 평행 또는 지면과 소정의 각도를 이루고 있는, 이른바 드럼형 세탁 건조기이다. 모터(14), 팬(16), 히터(17) 및 조작 패널(18)은 회전조(13)에 수용된 세탁물의 세탁, 행굼, 탈수, 건조 등 각 행정을 실시하기 위한 기능부를 구성하고 있다.

[0013] 하우징체(11)는 세탁 건조기(10)의 외곽을 형성하고 있다. 하우징체(11)는 내측에 수조(12)를 형성하고 있다. 수조(12)에는 회전조(13)가 수용되어 있다. 수조(12) 및 회전조(13)는 모두 전방측이 개방된 원통 형상으로 형성되어 있다. 수조(12)의 개방측 단부는 하우징체(11)의 전단측에 형성된 세탁물 출입용 개구부(21)에 벨로우즈(22)로 접속되어 있다. 하우징체(11)에 형성된 개구부(21)에는 문(23)이 개폐 가능하게 설치되어 있다. 수조의 내부에 수용된 회전조(13)는 세탁시에는 세탁실이 되고, 건조 시에는 건조실이 된다.

[0014] 하우징체(11)의 상방에서 내측에는 급수 밸브(24)가 설치되어 있다. 급수 밸브(24)는 도시하지 않은 호스를 경유하여 수도의 사구(蛇口)에 접속된다. 이에 의해, 수조(12)에는 세탁 시에 수도물이 공급된다. 회전조(13)는 원통형 본체 부분에 있어서 거의 전체에 구멍(25)을 갖고 있다. 이 구멍(25)은 통수를 위한 구멍으로서 기능하고, 또한 통풍을 위한 구멍으로서도 기능한다. 급수 밸브(24)로부터 공급된 물은 이들 구멍(25)을 경유하여 회전조(13) 내로 공급된다. 하우징체(11)의 하방에서 내측에는 배수 밸브(26)가 설치되어 있다. 배수 밸브(26)는 수조(12)와 배수구(27) 사이에 설치되어 있다. 배수구(27)에는 도시하지 않은 배수 호스가 접속된다. 배수 호스는 배수구(27)와는 반대측 단부가 세탁 건조기(10)의 외부로 취출되어 있다. 이에 의해 수조(12)에 공급된 수도물은 세탁 종료 후에 배수구(27)로부터 배출된다.

[0015] 회전조(13)는 후단측 중심부에 회전축(28)이 설치되어 있다. 회전축(28)은 회전조(13)의 후단으로부터 더 후방으로 돌출되어 있다. 돌출된 회전축(28)의 단부에는 모터(14)가 장착되어 있다. 모터(14)는 예를 들면 3상의 브러시리스 직류 모터로 구성되어 있다. 모터(14)는 회전축(28)을 중심으로 회전조(13)를 회전 구동한다. 수조(12)는 전단측에서 개구부(21) 보다도 상방에 공기 분출구(29)가 설치되어 있다. 또한, 수조(12)는 후단측에서 하방에 공기 배출구(31)가 설치되어 있다.

[0016] 열교환기(15)는 수조(12)의 배면 상부에 설치되어 있다. 열교환기(15)는 건조 운전시에 수조(12)로부터 배출된 공기에 포함되는 수분을 제거하는 제습기로서 기능한다. 열교환기(15)에는 공기 배출구(31)를 경유하여 수조(12)로부터 배출된 공기가 유입된다. 수도의 사구로부터 공급된 수도물의 일부는 급수 밸브(24)에 의해 열교환기(15)로 공급된다.

[0017] 팬(16) 및 히터(17)는 수조(12)의 상방에 설치되어 있다. 팬(16)은 공기의 흐름 방향에서 열교환기(15)의 하류

측에 설치되어 있다. 열교환기(15)에서 제습된 공기는 팬(16)에 의해 히터(17)로 보내져 가열된다. 히터(17)에서 가열된 공기는 팬(16)에 의해 공기 분출구(29)를 경유하여 수조(12)의 내부로 공급된다. 히터(17)에서 가열되어 수조(12)로 공급된 공기는 회전조(13)의 내부를 통과한다. 이에 의해 세탁물에 포함되는 수분은 회전조(13)를 통과하는 공기에 흡수된다. 수분을 흡수한 공기는 공기 배출구(31)로부터 배출된다. 수조(12)로부터 배출된 수분을 포함하는 공기는 열교환기(15)로 보내진다. 수분을 포함하는 공기는 열교환기(15)를 통과함으로써 제습된다. 열교환기(15)에서 제습된 공기는 히터(17)로 보내져 가열된 후, 다시 수조(12)로 공급된다. 팬(16), 히터(17) 및 열교환기(15)는 특허청구범위의 건조 기능부를 구성하고 있다.

[0018] 조작 패널(18)은 하우징체(11)의 상방 외부에 설치되어 있다. 도 2에 조작 패널(8)의 모식도를 도시한다. 조작 패널(18)은 입력부(32) 및 표시기(33)를 구비하고 있다. 사용자는 입력부(32)를 이용함으로써 원하는 운전 코스나 세탁물의 종류 등을 입력한다. 입력부(32)는 스위치(34) 및 인코더(35)로 구성되어 있다. 스위치(34)는 누름으로써 소정의 지시가 입력된다. 스위치(34)는 전원 스위치(341) 및 코스 스위치(342)가 포함되어 있다. 인코더(35)는 회전시킴으로써 소정의 지시가 입력된다. 여기서, 입력부(32)는 특허청구범위의 조작수단을 구성하고, 표시기(33)는 특허청구범위의 표시수단을 구성하고 있다.

[0019] 표시기(33)는 LED(36, 37, 38, 39)를 구비하고 있다. LED(36)는 전원 스위치(341)의 내측에 설치되어 있다. LED(36)는 점등 또는 소등함으로써 세탁 건조기(10)의 전원이 온인지 오프인지를 표시한다. LED(37)는 운전 코스 표시를 구성하고 있다. LED(37)는 점등 또는 소등함으로써 실행되어 있는 운전 코스를 표시한다. LED(38)는 인코더(35)에 설치되어 있고, 인코더(35)를 조명한다. LED(39)는 코스 스위치(342)의 내측에 설치되고, 코스 스위치(342)를 조명한다. 표시기(33)는 액정 화면(40)을 구비하고 있다. 액정 화면(40)에는 운전의 나머지 시간이나 현재 시각 등을 표시하는 세그먼트부(41) 및 미리 설정된 각종 정보를 표시하는 아이콘부(42)를 구비하고 있다. 조작 패널(18)에는 상기 외에 각종 정보를 표시하는 블록 표시부(44) 등이 설치되어 있다. 액정 화면(40)은 특허청구범위의 시각표시수단을 구성하고 있다.

[0020] 세탁 건조기(10)는 조작 패널(18)의 입력부(32)로부터 입력된 설정에 기초하여 작동한다. 조작 패널(18)에는 LED(37)에서 조명되어 세탁 건조기(10)의 운전 코스를 나타내는 코스 표시부(43)가 설치되어 있다. 코스 표시부(43)는 내측에 설치된 LED(37)로부터 광이 조사된다. 또한, 코스 스위치(342)의 내측에도 코스 스위치(342)를 조사하는 LED(39)가 설치되어 있다.

[0021] 계속해서 세탁 건조기(10)의 전기적인 구성에 대해 도 3에 기초하여 설명한다. 제어 유닛(19)은 도시하지 않은 CPU, ROM 및 RAM 등을 구비한 마이크로컴퓨터로 구성된 제어수단으로서의 제어부(51)를 구비하고 있다. 제어부(51)는 모터(14), 팬(16), 히터(17), 조작 패널(18), 급수 밸브(24), 기억부(52) 및 부저(53)와 전기적으로 접속되어 있다. 또한, 제어부(51)는 세탁 건조기(10)의 전원이 되는 상용 전원과는 별도로 배터리(54)와 접속되어 있다. 제어부(51)에는 배터리(54)로부터 전력이 공급된다. 기능부에 공급되는 상용 전원의 일부는 배터리(54)에 충전된다. 부저(53)는 특허청구범위의 울림수단을 구성하고 있다.

[0022] 제어부(51)는 조작 패널(18)에 설치되어 있는 입력부(32)에서 설정된 운전 코스에 따라서 모터(14), 팬(16) 및 히터(17) 등으로의 통전을 온 또는 오프한다. 조작 패널(18)의 액정 화면(40)은 백라이트(55)로부터 광이 조사된다. 제어부(51)는 액정 화면(40)의 백라이트(55)로의 통전을 제어한다. 제어부(51)는 운전 코스에 따라서 급수 밸브(24)를 개폐한다. 이에 의해 사구로부터 공급된 수도물은 수조(12) 및 열교환기(15)로의 공급이 단속된다. 기억부(52)는 예를 들면 EPROM 등의 비휘발성 메모리를 갖고 있다. 부저(53)는 제어부(51)로부터의 구동 지시가 있으면 울린다. 제어부(51)는 조작 패널(18)의 입력부(32)로부터 입력이 있으면 부저(53)로 구동 지시를 출력한다. 이에 의해 부저(53)는 입력부(32)로부터의 입력에 연동하여 조작 음을 발한다. 또한, 제어부(51)는 세탁 건조기(10)에서 이상 등이 검출될 때, 부저(53)로 구동 지시를 출력한다.

[0023] 계속해서 상기 구성에 의한 세탁 건조기(10)의 작동에 대해 설명한다.

[0024] 1. 누적운전시간의 기억

[0025] 제어부(51)는 세탁 건조기(10)의 운전 이력을 기억부(52)에 기억시킨다. 기억부(52)에는 과거의 운전 이력, 각 부에서 생긴 문제점에 관한 에러 정보 등이 기억되어 있다. 또한, 제어부(51)는 기억부(52)에 누적운전시간을 기억시킨다. 누적운전시간은 세탁 건조기(10) 그 자체의 운전 시간 뿐만 아니라 기능부인 모터(14), 팬(16), 히터(17) 및 조작 패널(18)의 각 사용 시간이 포함된다. 이 때문에 기억부(52)는 세탁 건조기(10)의 운전 시간과, 모터(14), 팬(16), 히터(17) 및 조작 패널(18)의 각 사용 시간을 기억한다. 또한, 기억부(52)는 누적운전시간을 대신하여 누적 운전 횟수를 기억해도 좋다. 누적 운전 횟수에는 세탁 건조기(10) 그 자체의 운전 횟수

와, 기능부인 모터(14), 팬(16), 히터(17) 및 조작 패널(18)의 사용 횟수가 포함된다. 또한, 기억부(52)는 누적운전시간 및 누적 사용 횟수의 양쪽을 기억해도 좋다. 또한, 본 실시형태에서는 기억부(52)에 누적운전시간을 기억하는 예에 대해 설명한다.

[0026] 2. 기능저하시기의 검출

[0027] 제어부(51)는 기억부(52)에 기억되어 있는 누적운전시간에 기초하여 세탁 건조기(10) 그 자체, 또는 각 기능부에 기능저하시기가 도달했는지 여부를 판단한다. 기능저하시기라는 것은 세탁 건조기(10) 그 자체, 또는 각 기능부에 미리 설정되어 있는 제품 수명에 상당한다. 제품 수명을 초과한 세탁 건조기(10) 및 각 기능부는 기계적 또는 전기적인 문제점을 발생시키기 쉬워진다. 이 때문에 제어부(51)는 기억부(52)에 기억된 누적운전시간이 미리 설정된 기능저하시기에 도달했는지 여부를 판단한다.

[0028] 여기서, 기능저하시기는 도 4에 도시한 바와 같이 표준사용기간을 기준으로 하여 복수의 단계로 설정되어 있다. 표준사용기간이라는 것은 「원칙으로서 그 제품이 일반 가정에서 통상의 사용 조건하에 표준적으로 가동할 수 있는 년수나 시간, 또는 이에 상당하는 사용 횟수 등이다」라고 정의된다. (사단법인 니혼 덴키 고교회:JEMA 참조). 제어부(51)는 도 4에 도시한 바와 같이 기억부(52)에 기억되어 있는 세탁 건조기(10) 또는 기능부의 누적운전시간이 표준사용기간(T)의 1.0배 이하일 때, 세탁 건조기(10)의 기능저하레벨이 기능저하시기에 도달하지 않은 「정상」이라고 판단한다. 이에 대해, 누적운전시간이 진행됨에 따라서 제어부(51)는 기능저하레벨의 단계를 진행한다. 구체적으로는 제어부(51)는 누적운전시간이 1.0T 보다 크고 1.1 이하일 때, 기능저하레벨을 「1」이라고 판단한다. 마찬가지로 제어부(51)는 누적운전시간이 1.1T 보다 크고 1.2 이하일 때 기능저하레벨을 「2」라고 판단하고, 누적운전시간이 1.2T보다 크고 1.3 이하일 때 기능저하레벨을 「3」이라고 판단하며, 누적운전시간이 1.3T보다 클 때 기능저하레벨을 「4」라고 판단한다.

[0029] 3. 기능부의 기능의 단계적 저하

[0030] 제어부(51)는 기억부(52)에 기억된 세탁 건조기(10) 또는 기능부의 누적운전시간이 표준사용기간을 초과하면, 누적운전시간에 기초하여 판단한 기능저하레벨에 따라서 기능부의 기능을 단계적으로 저하시킨다. 구체적으로는 이하와 같다.

[0031] (1) 히터 기능의 저하

[0032] 제어부(51)는 기능부중 하나인 히터(17)를 약운전으로 한다. 제어부(51)는 도 5에 도시한 바와 같이 기능저하레벨의 진행에 따라서 히터(17)에 공급하는 전력을 감소시킴으로써 히터(17)의 최고 출력을 저하시킨다. 히터(17)의 출력이 저하되면, 세탁 건조기(10)에서 회전조(13)에 수용된 세탁물을 건조시키는 건조행정에 필요한 시간이 증가된다. 또한, 히터(17)의 출력이 저하되면, 건조 대상이 되는 세탁물의 완성된 상태가 변화된다. 이에 의해 사용자는 세탁 건조기(10) 및 히터(17)의 수명이 가까운 것을 인식할 수 있다. 제어부(51)는 기능저하레벨의 진행에 따라서 히터(17)에 공급하는 전력을 서서히 저하시킨다. 이에 의해 세탁물의 건조에 필요한 시간은 기능저하레벨의 진행에 따라서 서서히 연장해간다.

[0033] 히터(17)는 열원으로서 이용된다. 이 때문에 표준사용기간을 크게 초과한 히터(17)의 사용은 예상 외의 문제점을 초래할 우려가 있다. 따라서, 제어부(51)는 세탁 건조기(10)의 누적운전시간이 표준사용기간을 초과할 때, 히터(17)의 출력을 저하시킨다. 또한, 제어부(51)는 세탁 건조기(10)의 누적운전시간에 한정되지 않고, 히터(17)의 누적 사용 시간이 히터(17)에 설정되어 있는 표준사용기간을 초과한 경우에도 기능저하레벨의 진행에 따라서 히터(17)의 출력을 저하시켜도 좋다.

[0034] (2) 모터의 부하의 저감

[0035] 제어부(51)는 기능부중 하나인 모터(14)의 부하를 저감시킨다. 제어부(51)는 기능저하레벨의 진행에 따라서 모터(14)의 부하를 저감시킴으로써 모터(14)의 동작을 제한한다. 모터(14)의 부하가 저하되면, 세탁 건조기(10)에서 회전조(13)에 수용된 세탁물을 세정하는 세탁행정, 행굼행정 및 세탁물을 건조시키는 건조행정 중 어느 하나에서라도 필요한 시간이 증가된다. 이에 의해 사용자는 세탁 건조기(10) 및 모터(14)의 문제점을 인식할 수 있다. 제어부(51)는 기능저하레벨의 진행에 따라서 다음과 같이 모터(14)의 부하를 저감시킨다.

[0036] 제어부(51)는 세탁 건조기(10)의 누적운전시간 또는 모터(14)의 누적 사용 기간이 표준사용기간 이하인 「정상」이면, 예를 들면 도 6에 도시한 바와 같이 모터(14)의 온 기간과 오프 기간을 5:3으로 설정한다. 한편, 제어부(51)는 기능저하레벨이 「2」 이상으로 진행되면, 모터(14)의 온 기간과 오프 기간을 역회전시킨 3:5로 한다. 이에 의해 정상 시의 세탁행정의 소요 시간을 100%로 할 때, 기능저하레벨이 「2」 이상일 때 세탁행정의 소요

시간은 150%가 된다. 이와 같이, 모터(14)의 부하를 저하시킴으로써 세탁행정의 소요 시간이 증가된다. 이에 의해 사용자는 세탁 건조기(10) 및 모터(14)의 수명이 가까운 것을 인식할 수 있다.

[0037] 또한, 제어부(51)는, 예를 들면 도 7에 도시한 바와 같이 모터(14)의 최고 회전수를 변화시켜도 좋다. 도 7에 도시한 경우, 세탁 건조기(10)의 누적운전시간 또는 모터(14)의 누적 사용 기간이 표준사용기간 이하인 「정상」이면, 제어부(51)는 세탁물을 탈수하는 탈수행정의 모터(14)의 최고 주파수를 1300rpm으로 설정한다. 한편, 제어부(51)는 기능저하레벨이 「2」로 진행하면 탈수행정의 모터(14)의 최고 회전수를 1200rpm으로 제한하고, 기능저하레벨이 「4」로 진행하면 탈수행정의 모터(14)의 최고 회전수를 1000rpm으로 제한한다. 이 경우, 모터(14)가 최고 회전수에 도달하기까지의 회전의 가속 동작은 기능저하레벨에 관계없이 일정하게 하는 것이 바람직하다. 이는 모터(14)의 회전수가 상승되는 가속시에 있어서, 진동 레벨이 커지는 공진 주파수역을 단기간에 빠지도록 하기 위해서이다.

[0038] 모터(14)의 최고 회전수를 제한함으로써 탈수행정에 필요한 시간이 증가하고, 또한 탈수행정 후의 세탁물의 완성된 상태가 저하된다. 또한, 제어부(51)는 최고 회전수의 제한과 함께 기능저하레벨의 진행에 따라서 최고 회전수 부근에서의 모터(14)의 회전수의 변화의 비율을 저하시켜도 좋다. 그 결과, 모터(14)의 최고 회전수에 도달하기까지의 시간, 모터(14)로부터의 발생음이 변화된다. 이에 의해 사용자는 세탁 건조기(10) 및 모터(14)의 수명이 가까운 것을 인식할 수 있다.

[0039] 모터(14)는 세탁 건조기(10)에서 가장 주요한 기능부이다. 따라서, 제어부(51)는 세탁 건조기(10)의 누적운전 시간이 표준사용기간을 초과할 때, 모터(14)의 부하를 저하시킨다. 또한, 제어부(51)는 세탁 건조기(10)의 누적운전시간에 한정되지 않고, 모터(14)의 누적 사용 시간이 모터(14)에 설정되어 있는 표준사용기간을 초과한 경우에도 기능저하레벨의 진행에 따라서 모터(14)의 부하를 저하시켜도 좋다.

[0040] 그런데, 모터(14)는 정상 시라면 세탁행정 및 행굼행정 등에서 소정의 주기로 회전 방향이 변화된다. 따라서, 제어부(51)는 모터(14)의 반전 횟수를 저감시킴으로써 모터(14)의 부하를 저감시켜도 좋다.

[0041] 4. 경보에 의한 경고

[0042] 제어부(51)는 모터(14)나 히터(17) 등의 기능부의 기능저하 대신에, 또는 기능부의 기능저하뿐만 아니라 세탁 건조기(10) 또는 기능부의 누적운전시간이 표준사용기간을 초과하면, 누적운전시간에 기초하여 판단한 기능저하레벨에 따라서 단계적으로 경보를 발해도 좋다. 상술한 바와 같이 히터(17)의 출력의 변화나 모터(14)의 부하의 변화 등 기능부의 기능의 저하 또는 기능저하에 따른 세탁물의 완성된 상태의 변화는 사용자에게 따라서는 알아차리기 어렵다. 따라서, 제어부(51)는 기능부의 기능저하뿐만 아니라 사용자의 오감(五感)에 알리는 경보를 발한다. 구체적으로는 이하와 같다.

[0043] (1) 표시 패널의 표시에 의한 경보

[0044] 제어부(51)는 기억부(52)에 기억한 세탁 건조기(10) 또는 기능부의 누적운전시간이 표준사용기간을 초과하면, 누적운전시간에 기초하여 판단한 기능저하레벨에 따라서 조작 패널(18)의 표시를 단계적으로 변화시킨다. 제어부(51)는 조작 패널(18)의 LED(36, 37, 38, 39), 액정 화면(40) 또는 백라이트(55)의 일부를 감광 또는 소등시킨다.

[0045] 제어부(51)는 세탁 건조기(10) 또는 기능부의 누적운전시간이 표준사용기간 이하인 「정상」이면, 예를 들면 도 8의 (A)에 도시한 바와 같이 패널(18)의 모든 LED(36, 37, 38, 39) 및 액정 화면(40)의 백라이트(55)를 점등시킨다. 한편, 제어부(51)는 기능저하레벨이 「2」로 진행하면, 도 8의 (B)에 도시한 바와 같이 액정 화면(40)의 백라이트(55)를 소등시킨다. 이에 의해 액정 화면(40)의 시인성은 저하된다. 제어부(51)는 기능저하레벨이 「3」이 되면, 도 8의 (C)에 도시한 바와 같이 액정 화면(40)의 백라이트(55) 뿐만 아니라 코스 표시부(43)의 LED(37)도 소등시킨다. 그리고, 제어부(51)는 기능저하레벨이 「4」가 되면, 도 8의 (D)에 도시한 바와 같이 코스 스위치(342)를 조사하는 LED(39)도 소등시킨다. 이와 같이 조작 패널(18)의 백라이트(55)나 LED(37, 39)를 소등시킴으로써 액정 화면(40), 코스 표시부(43) 또는 코스 스위치(342)의 시인성은 저하된다. 이에 의해 제어부(51)는 사용자에게 대해 세탁 건조기(10)의 수명이 가까운 것을 시각적으로 알려 경고할 수 있다.

[0046] 또한, 제어부(51)는, 예를 들면 액정 화면(40)의 우측에서 좌측과 같이 한쪽의 단부측에서 다른쪽 단부측으로 기능저하레벨에 따라서 단계적으로 백라이트(55)를 소등시키거나 액정 화면(40)의 표시를 블랙아웃시키는 구성으로 해도 좋다. 예를 들면 기능저하레벨이 「1」이 되면 액정 화면(40)의 우단측 1/4이 소등되고, 기능저하레벨이 「2」가 되면 액정 화면(40)의 우측 절반이 소등되며, 기능저하레벨이 「3」이 되면 액정 화면(40)의 우단측 3/4가 소등되고, 기능저하레벨이 「4」가 되면 액정 화면(40)의 전체가 소등되는 구성으로 해도 좋다.

또한, 제어부(51)는 예를 들면 액정 화면(40)을 포함하는 조작 패널(18) 전체를 한쪽 단부측에서 다른쪽 단부측으로 기능저하레벨에 따라서 단계적으로 조명을 소등시키는 구성으로 해도 좋다. 제어부(51)는 예를 들면 전원 스위치(341)측에서 액정 화면(40)측으로 차례로 소등시킨다. 이에 의해 사용자는 세탁 건조기(10)의 기능저하레벨이 어느 단계에 있는지 시각적으로 용이하게 인식할 수 있다.

[0047] 또한, 소등은 우측에서 좌측에 한정되지 않고, 좌측에서 우측, 상측에서 하측, 또는 하측에서 상측 등 임의의 방향으로 진행시켜도 좋다. 또한, 조작 패널(18)의 액정 화면(40)의 백라이트(55) 및 LED(36, 37, 38, 39)는 점등 또는 소등뿐만 아니라 감광이나 점멸 등, 임의의 수법으로 시각적인 효과를 변화시켜도 좋다.

[0048] (2) 입력부의 조작감에 의한 경고

[0049] 제어부(51)는 기억부(542)에 기억된 세탁 건조기(10) 또는 기능부의 누적운전시간이 표준사용기간을 초과하면, 누적운전시간에 기초하여 판단한 기능저하레벨에 따라서 입력부(32)의 조작감을 단계적으로 변화시킨다.

[0050] 제어부(51)는 세탁 건조기(10) 또는 기능부의 누적운전시간이 표준사용기간 이하인 「정상」 또는 기능저하레벨이 「1」 이면, 예를 들면 도 9에 도시한 바와 같이 입력부(32)로의 입력으로부터 정상 반응 시간(t1)이 경과되는 입력을 접수한다. 한편, 제어부(51)는 기능저하레벨이 「2」 로 진행하면, 입력부(32)로의 입력으로부터 입력을 접수하기까지의 반응 시간을 정상 반응 시간(t1) 보다도 긴 제 1 기능저하 반응시간(t2)으로 한다. 또한, 제어부(51)는 기능저하레벨이 「3」 으로 진행하면, 입력부(32)로의 입력으로부터 입력을 접수하기까지의 반응 시간을 제 1 기능저하 반응시간(t2) 보다도 긴 제 2 기능저하 반응시간(t3)으로 한다. 이와 같이, 반응시간을 연장함으로써 입력부(32)의 입력에 대한 응답성이 악화된다. 이에 의해 제어부(51)는 사용자에게 대해 세탁 건조기(10)의 수명이 가까운 것을 촉각에 알려 경고할 수 있다.

[0051] 또한, 통상 제어부(51)는 입력부(32)로부터의 입력이 있으면, 부저(53)로 구동 지시를 출력하여 부저(53)를 울린다. 이 경우, 상술한 처리를 포함함으로써 기능저하레벨이 진행할수록 입력부(32)로의 입력으로부터 부저(53)의 울림까지의 응답성이 악화된다. 그 결과, 제어부(51)는 사용자에게 대해 입력부(32)의 응답성의 악화에 따른 촉각적인 위화감 뿐만 아니라 부저(53)의 울림 지연에 따른 청각적인 위화감을 줄 수 있다.

[0052] (3) 부저의 울림에 의한 경고

[0053] 제어부(51)는 기억부(52)에 기억된 세탁 건조기(10) 또는 기능부의 누적운전시간이 표준사용기간을 초과하면, 누적운전시간에 기초하여 판단한 기능저하레벨에 따라서 부저(53)의 울림을 단계적으로 변화시킨다.

[0054] 제어부(51)는 세탁 건조기(10) 또는 기능부의 누적운전시간이 표준사용기간 이하인 「정상」 이면, 예를 들면 도 10에 도시한 바와 같이 부저(53)의 발진 주파수를 2.0kHz로 설정한다. 이 때문에 사용자는 통상의 부저 음을 들을 수 있다. 한편, 제어부(51)는 기능저하레벨이 「1」 로 진행하면, 부저(53)의 발진 주파수를 1.5kHz로 설정한다. 또한, 제어부(51)는 기능저하레벨이 「4」 로 진행하면, 부저(53)의 울림을 정지시킨다. 이와 같이, 부저(53)의 발진 주파수를 변화시킴으로써 부저(53)의 음정이 변화된다. 이에 의해 제어부(51)는 사용자에게 대해 세탁 건조기(10)의 수명이 가까운 것을 청각에 알려 경고할 수 있다.

[0055] 부저(53)의 발진 주파수를 변경하는 경우, 예를 들면 부저(53)의 울림 도중에 발진 주파수를 변경해도 좋다. 구체적으로는 예를 들면 기능저하레벨이 「1」, 「2」 또는 「3」 일 때, 부저(53)의 울림 초기는 발진 주파수를 2.0kHz로 하면서 울림중에 발진 주파수를 「1.5kHz」 로 변화시킨다. 이에 의해 부저(53)의 음정은 울림 도중에 변화된다. 그 결과, 음정의 변화를 사용자에게 대해 더 명확히 인식시킬 수 있다. 또한, 제어부(51)는 부저(53)의 발진 주파수의 변화를 대신해서, 또는 발진 주파수의 변화뿐만 아니라 부저(53)로 인가하는 전압을 저하시켜도 좋다. 이에 의해 부저(53)는 음정뿐만 아니라 음량도 변화된다.

[0056] (4) 시계 표시에 의한 경고

[0057] 제어부(51)는 기억부(52)에 기억된 세탁 건조기(10) 또는 기능부의 누적운전시간이 표준사용기간을 초과하면, 누적운전시간에 기초하여 판단한 기능저하레벨에 따라서 조작 패널(18)의 시계 표시를 변화시킨다.

[0058] 제어부(51)는 세탁 건조기(10)의 전원이 온되면, 조작 패널(18)의 액정 화면(40)에 현재 시각을 표시한다. 따라서 제어부(51)는 세탁 건조기(10) 또는 기능부의 누적운전시간이 표준사용기간 이하인 「정상」 이면, 예를 들면 도 11의 (A)에 도시한 바와 같이 전원의 온과 함께 시계 표시를 표시한다. 한편, 제어부(51)는 기능저하레벨이 「3」 으로 진행하면, 도 11의 (B)에 도시한 바와 같이 액정 화면(40)의 시계 표시의 콘트라스트를 저하시킨다. 이 때문에, 시계 표시의 시인성은 저하된다.

- [0059] 보통, 조작 패널(18)을 의식하지 않은 사용자라도 전원을 온했을 때 조작 패널(18)에 표시되는 현재 시각에는 주목하기 쉽다. 따라서, 조작 패널(18)에 표시되는 현재 시각의 시계 표시의 콘트라스트를 변화시킴으로써 제어부(51)는 사용자에게 세탁 건조기(10)의 수명이 가까운 것을 시각에 알려 더 효과적으로 경고할 수 있다.
- [0060] 이상 설명한 기능부의 단계적인 기능의 저하, 또는 경보에 의한 경고는 어느 하나를 단독으로 세탁 건조기(10)에서 동작시켜도 좋고, 복수의 기능저하 또는 경고를 조합하여 동작시켜도 좋다. 또한, 상술한 작동을 하는 액정 화면(40)을 포함하는 조작 패널(18), 입력부(32) 및 부저(53)는 특허청구범위의 경고 수단을 구성하고 있다.
- [0061] 이상 설명한 제 1 실시형태에서는 이하와 같은 효과를 얻을 수 있다.
- [0062] 세탁 건조기(10)의 누적운전시간이 표준사용기간이 경과하여 세탁 건조기(10)가 사용 불능이 되기 전에 기능부인 히터(17) 또는 모터(14)의 기능은 단계적으로 저하된다. 이 때문에 세탁 건조기(10)의 수명은 돌발적인 사용 불능 상태가 되기 전에 기능부의 기능저하에 의해 사용자에게 인식된다. 그 결과, 사용자는 갑자기 사용 불능이 도래하기 전에 점검이나 신규 제품의 구입 등이 검토 가능해진다. 따라서, 사용자의 불편감이나 불편을 저감할 수 있다. 또한, 사용자에게 세탁 건조기(10)의 수명을 인식시키면서 기능을 저하시킴으로써 세탁 건조기(10)의 표준사용기간을 초과한 사용에 따른 상정(想定) 외의 문제점의 발생을 저감할 수 있다.
- [0063] 표준사용기간이 경과되면 기능부인 히터(17)의 출력은 단계적으로 저하된다. 이에 의해 세탁물의 건조행정에 요하는 시간이 증대하거나 건조한 세탁물의 완성된 상태가 변화된다. 이들 소요 시간의 증대 또는 완성된 상태의 변화 때문에 사용자에게 세탁 건조기(10)의 수명이 가까운 것을 인식시킬 수 있다. 특히, 히터(17)는 열원이므로 표준사용기간을 초과하는 상정 외의 사용을 계속하면, 문제점에 의한 영향이 커질 우려가 있다. 따라서 히터(17)의 출력을 저하시킴으로써 안전성을 확보하면서 수명을 용이하게 인식할 수 있다.
- [0064] 표준사용기간이 경과되면 기능부인 모터(14)는 부하가 단계적으로 저하된다. 이에 의해 세탁물의 세탁행정, 헹굼행정 또는 건조행정 등에 요하는 시간이 증대된다. 소요 시간의 증대로 인해 사용자에게 세탁 건조기(10)의 수명이 가까운 것을 인식시킬 수 있다. 특히, 모터(14)는 세탁 건조기(10)에서 가장 주요 부품이므로 사용자는 모터(14)의 동작 변화를 알아차리기 쉽다. 따라서, 사용자에게 수명을 용이하게 인식시킬 수 있다. 또한, 탈수행정에서는 모터(14)의 최고 회전수에 의해 탈수되는 세탁물의 완성된 상태가 변화된다. 따라서, 모터(14)는 탈수행정에서 최고 회전수가 변경된다. 이에 의해 사용자에게 세탁 건조기(10)의 수명이 가까운 것을 인식시킬 수 있다.
- [0065] 표준사용기간이 경과되면, 조작 패널(18)의 표시가 변화되거나, 입력부(32)의 응답성이 변화되거나, 부저(53)의 울림이 변화함으로써 사용자의 오감에 세탁 건조기(10)의 수명이 가까운 것을 알린다. 조작 패널(18)의 조명은 표준사용기간의 초과에 의해 소등하거나 점멸한다. 입력부(32)는 표준사용기간의 초과에 의해 입력에 대한 응답성이 저하된다. 또한, 부저(53)는 표준사용기간의 초과에 의해 음정이나 음량이 변화된다. 이와 같이, 표시, 응답성 또는 음의 변화는 세탁 건조기(10)의 수명이 가까운 것을 사용자의 오감에 알린다. 따라서, 기능부의 동작이나 세탁물의 완성된 상태에 의한 변화를 알아차리기 어려운 경우에도 사용자에게 세탁 건조기(10)의 수명이 가까운 것을 인식시킬 수 있다. 특히, 조작 패널(18)에 표시된 시계 표시의 콘트라스트를 변화시킴으로써 통상은 조작 패널(18)의 변화를 알아차리기 어려운 사용자에게 대해서도 시계 표시로 세탁 건조기(10)의 수명이 가까운 것을 인식시킬 수 있다.
- [0066] (제 2 실시형태)
- [0067] 본 발명의 제 2 실시형태에 의한 세탁 건조기의 개략 구성을 도 12에 도시한다. 또한, 제 1 실시형태와 실질적으로 동일한 구성 부위에는 동일한 부호를 붙이고, 설명을 생략한다.
- [0068] 제 2 실시형태에서는 세탁 건조기(110)는 회전조(13)에 수용된 세탁물을 건조시키는 건조 기능부로서 히트펌프 유닛(60)을 구비하고 있다. 히트펌프유닛(60)은 회전조(13)를 경유하여 공기가 순환되는 공기 통로(61)의 도중에 설치되어 있다. 히트펌프유닛(60)은 압축기(62), 응축기(63) 및 증발기(64) 등으로 구성되어 있다. 압축기(62)로 압축된 냉매는 응축기(63)에서 방열된 후, 증발기(64)에서 기화된다. 이 때문에 공기 통로(61)를 흐르는 공기는 응축기(63)에서 가열되고, 증발기(64)에서 냉각된다. 이에 의해 회전조(13)에 수용되어 있는 세탁물로부터 수분을 흡수한 공기는 증발기(64)를 통과함으로써 포함되는 수분이 제거된다. 그리고, 제습된 공기는 응축기(63)에서 가열된 후, 다시 회전조(13)로 공급된다.
- [0069] 이와 같이 건조 기능부로서 히트펌프유닛(60)을 구비한 세탁 건조기(110)의 경우, 제어부(51)는 기억부(52)에 기억한 세탁 건조기(110)의 누적운전시간이 표준사용기간을 초과하면, 누적운전시간에 기초하여 판단한 기능저

하레벨에 따라서 히트펌프유닛(60)의 기능을 단계적으로 저하시킨다. 구체적으로는 제어부(51)는 도 13에 도시한 바와 같이 기능저하레벨의 진행에 따라서 히트펌프유닛(60)의 압축기(62)의 최대 회전수를 저하시킨다. 이에 의해, 히트펌프유닛(60)의 출력은 저하된다. 히트펌프유닛(60)의 출력이 저하되면, 세탁 건조기(110)에서 회전조(13)에 수용된 세탁물을 건조시키는 건조행정에 필요한 시간이 증가된다. 또한, 히트펌프유닛(60)의 출력이 저하되면, 건조 대상이 되는 세탁물의 완성된 상태가 변화된다. 이에 의해, 사용자는 세탁 건조기(110)의 수명이 가까운 것을 인식할 수 있다. 제어부(51)는 기능저하레벨의 진행에 따라서 압축기(62)의 최대 회전수를 서서히 저하시킨다. 이에 의해 세탁물의 건조에 필요한 시간은 기능저하레벨의 진행에 따라서 서서히 연장해간다.

[0070] 제 2 실시형태에서는 표준사용기간이 경과되면 기능부인 히트펌프 유닛(60)의 출력은 단계적으로 저하한다. 이에 의해, 세탁물의 건조행정에 필요한 시간이 증대하거나, 건조한 세탁물의 완성된 상태가 변화된다. 이들 소요 시간의 증대 또는 완성된 상태의 변화로 사용자에게 세탁 건조기(110)의 수명이 가까운 것을 인식시킬 수 있다.

[0071] (그외의 실시 형태)

[0072] 이상 설명한 본 발명의 복수의 실시 형태에서는 세탁 건조기(10, 110)가 표준사용기간을 초과했는지 여부를 기준으로 하여 기능저하레벨을 판단하는 예에 대해 설명했다. 그러나, 기능저하레벨은 기능부의 동작을 측정함으로써 판단하는 구성으로 해도 좋다. 예를 들면, 세탁 건조기(10, 110)의 운전 모드로서 회전조(13)에 세탁물이 수용되지 않은 상태로 회전조(13)를 건조시키는 조(槽) 건조행정이 포함될 때, 이 조 건조행정 시에 히터(17)나 모터(14) 등의 기능부의 동작을 측정한다. 조 건조행정에서는 회전조(13)의 세탁물이 수용되어 있지 않으므로 각 기능부의 동작은 거의 일정한 조건으로 측정된다. 이 때문에 각 기능부의 동작의 측정에 영향을 미치는 외란(外亂) 요인이 저감된다. 따라서, 제품에 일률의 표준사용기간을 적용하는 것 대신에 기능부의 동작에 기초한 세탁 건조기(10, 110)의 각각의 수명을 기능저하의 기준으로서 적용할 수 있다.

[0073] 또한, 상술한 복수의 실시형태에서는 세탁 기능 뿐만 아니라 건조 기능을 포함하는 세탁 건조기(10, 110)를 예로 들어 설명했다. 그러나, 세탁 기능만을 포함하는 세탁기에 본 발명을 적용해도 좋다.

[0074] 이상 설명한 복수의 실시형태에서, 도시 및 설명에 이용한 구체적인 수치는 설명을 간단히 하기 위한 예시이고, 적용하는 세탁 건조기나 세탁기에 따라서 임의로 변경하여 설정할 수 있다.

도면의 간단한 설명

- [0075] 도 1은 본 발명의 제 1 실시형태에 의한 세탁 건조기의 개략 구성을 도시한 단면도,
- [0076] 도 2는 본 발명의 제 1 실시형태에 의한 세탁 건조기의 표시 패널을 도시한 모식도,
- [0077] 도 3은 본 발명의 제 1 실시형태에 의한 세탁 건조기의 전기적인 구성을 도시한 블록도,
- [0078] 도 4는 기능저하레벨과 누적운전시간의 관계를 도시한 도면,
- [0079] 도 5는 본 발명의 제 1 실시형태에 의한 세탁 건조기에 있어서, 기능저하레벨과 히터의 최대 출력의 관계를 도시한 도면,
- [0080] 도 6은 본 발명의 제 1 실시형태에 의한 세탁 건조기에 있어서, 기능저하레벨과 모터로의 통전 상태의 관계를 도시한 모식도,
- [0081] 도 7은 본 발명의 제 1 실시형태에 의한 세탁 건조기에 있어서, 기능저하레벨과 모터의 최대 회전수의 관계를 도시한 모식도,
- [0082] 도 8은 본 발명의 제 1 실시형태에 의한 세탁 건조기에 있어서, 기능저하레벨의 진행과 함께 변화되는 표시 패널을 도시한 모식도,
- [0083] 도 9는 본 발명의 제 1 실시형태에 의한 세탁 건조기에 있어서, 기능저하레벨과 입력부의 응답성의 관계를 도시한 모식도,
- [0084] 도 10은 본 발명의 제 1 실시형태에 의한 세탁 건조기에 있어서, 기능저하레벨과 부저의 발진 주파수의 관계를 도시한 모식도,
- [0085] 도 11은 본 발명의 제 1 실시형태에 의한 세탁 건조기에 있어서, 기능저하레벨과 함께 변화되는 표시 패널의 시

계 표시를 도시한 모식도,

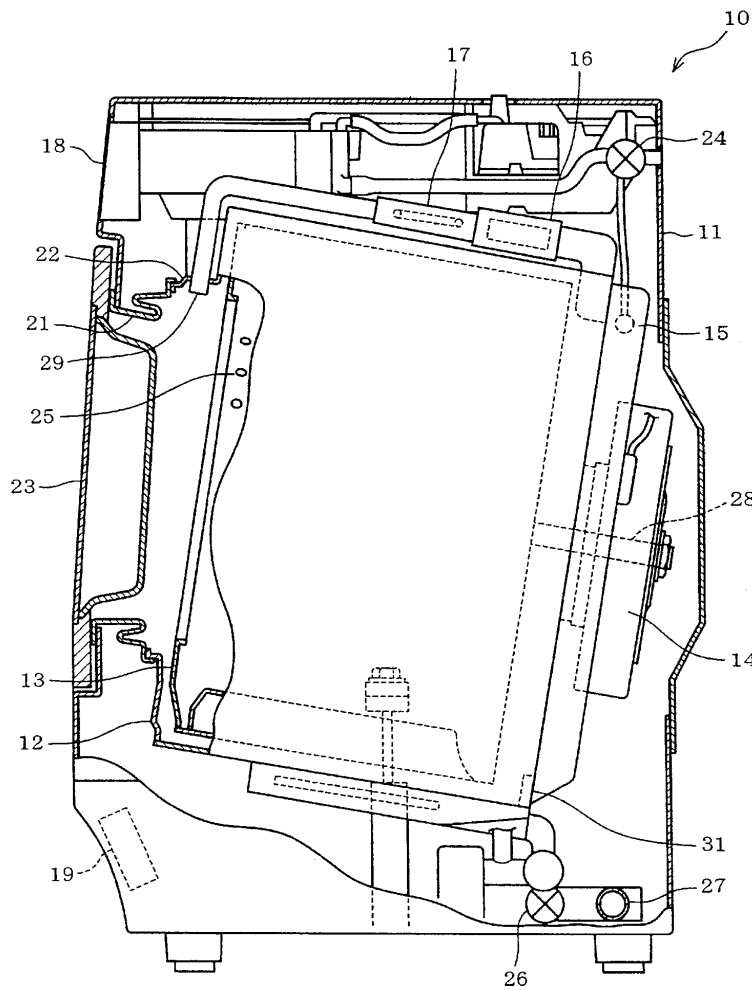
[0086] 도 12는 본 발명의 제 2 실시형태에 의한 세탁 건조기의 개략 구성을 도시한 단면도, 및
 [0087] 도 13은 본 발명의 제 2 실시형태에 의한 세탁 건조기에 있어서, 기능저하레벨과 압축기의 최대 회전수의 관계를 도시한 도면이다.

[0088] *도면의 주요 부분에 대한 부호의 설명

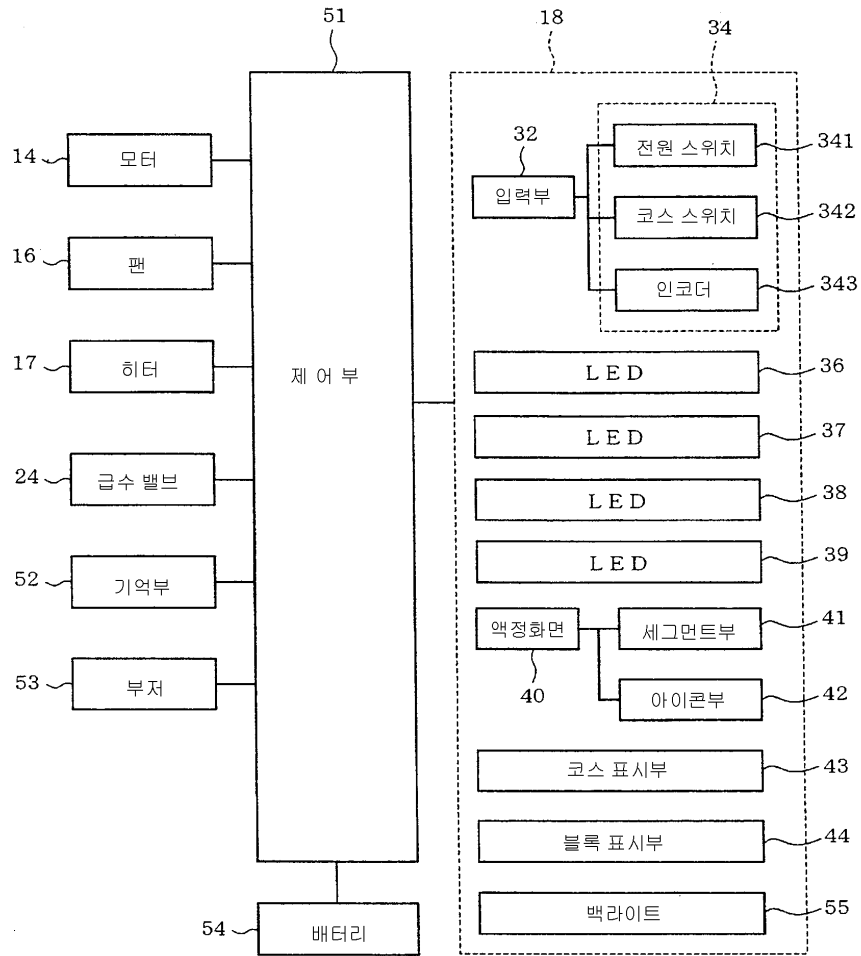
- | | | |
|--------|---------------------------|----------------------|
| [0089] | 10, 110 : 세탁 건조기 | 13 : 회전조 |
| [0090] | 14 : 모터(기능부) | 15 : 열교환기(건조 기능부) |
| [0091] | 16 : 팬(기능부, 건조 기능부) | 17 : 히터(기능부, 건조 기능부) |
| [0092] | 18 : 조작 패널(경보수단) | 32 : 입력부(경보수단, 조작수단) |
| [0093] | 33 : 표시기(표시수단) | 40 : 액정 화면(시각표시수단) |
| [0094] | 51 : 제어부(기능저하 검출수단, 제어수단) | |
| [0095] | 53 : 부저(경보수단, 울림수단) | |
| [0096] | 60 : 히트펌프유닛 | 62 : 압축기 |

도면

도면1



도면3



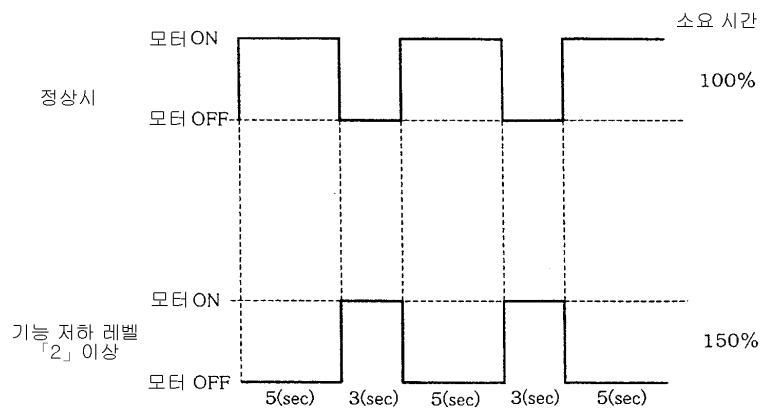
도면4

기능 저하 레벨	누적 운전 시간
정상	~1.0T
1	1.0T~1.1T
2	1.1T~1.2T
3	1.2T~1.3T
4	1.4T~

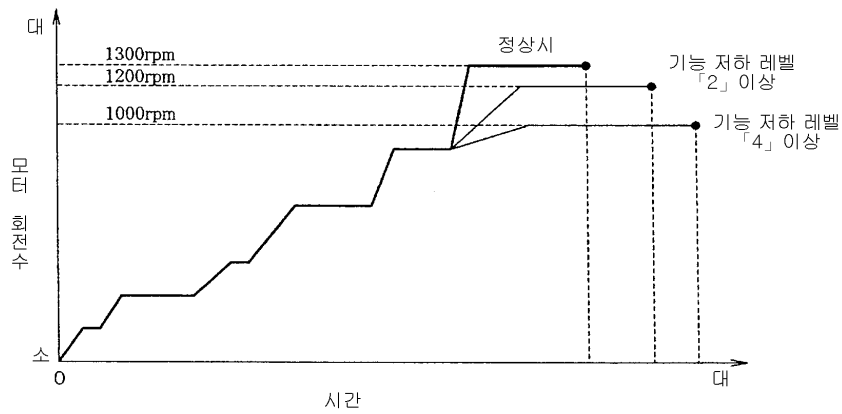
도면5

기능 저하 레벨	히터 최대 출력
정상	1400(W)
1	1200(W)
2	1100(W)
3	1000(W)
4	900(W)

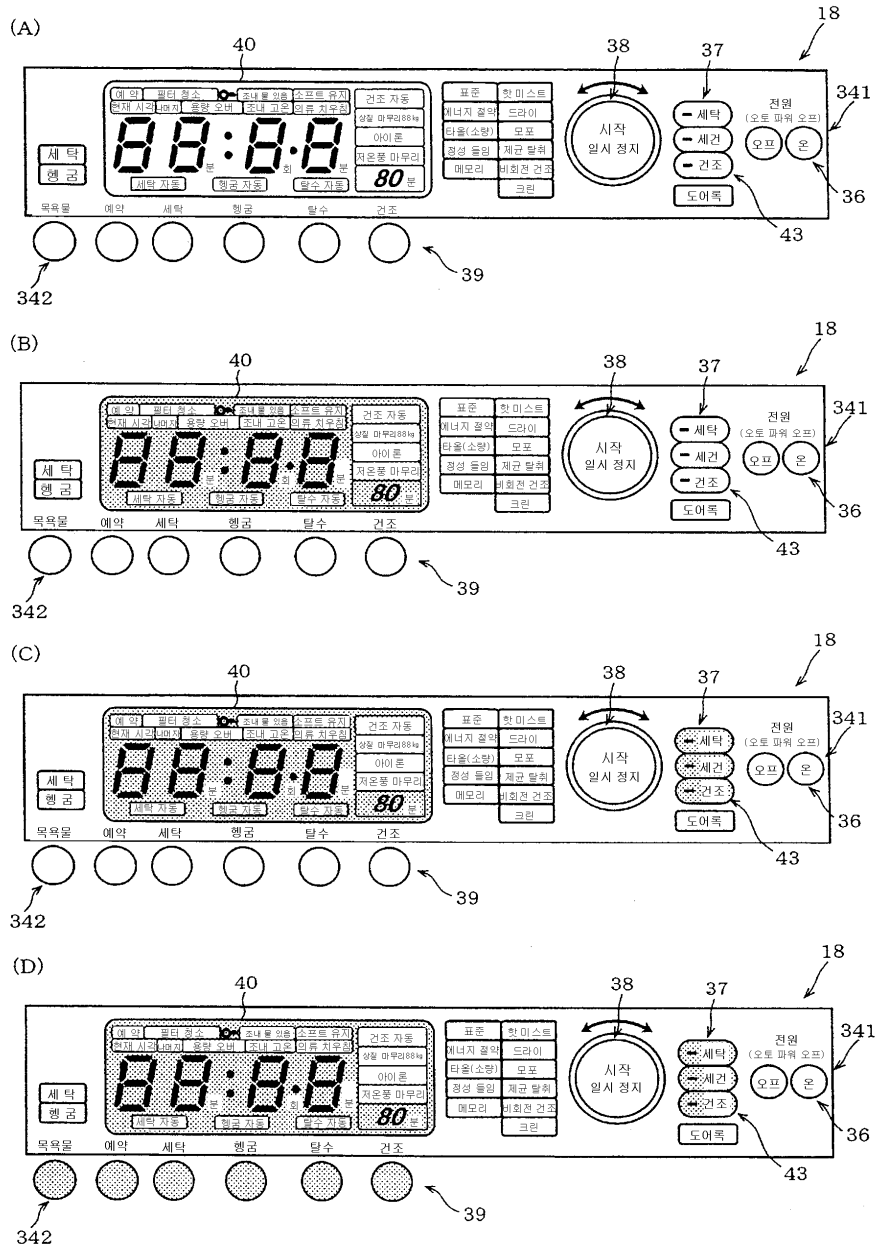
도면6



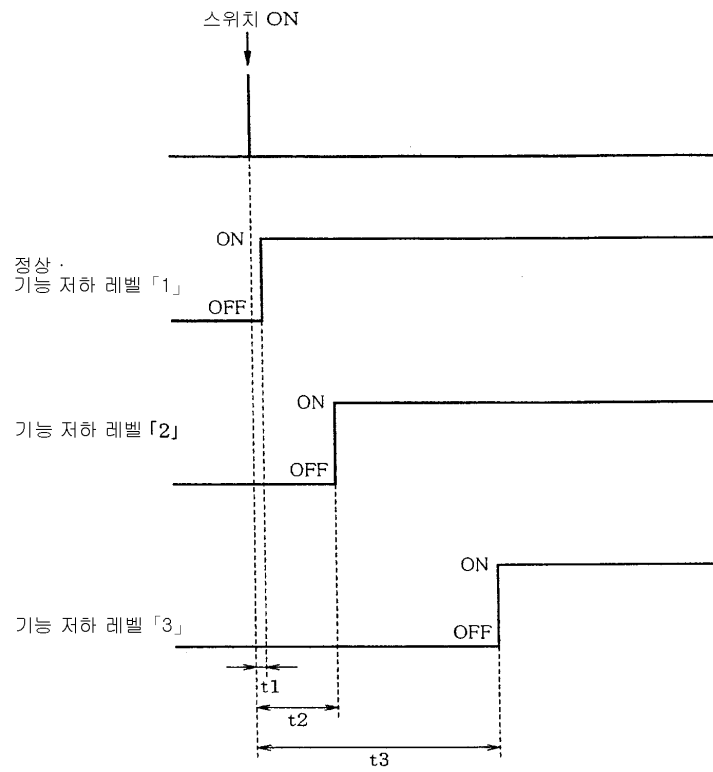
도면7



도면8



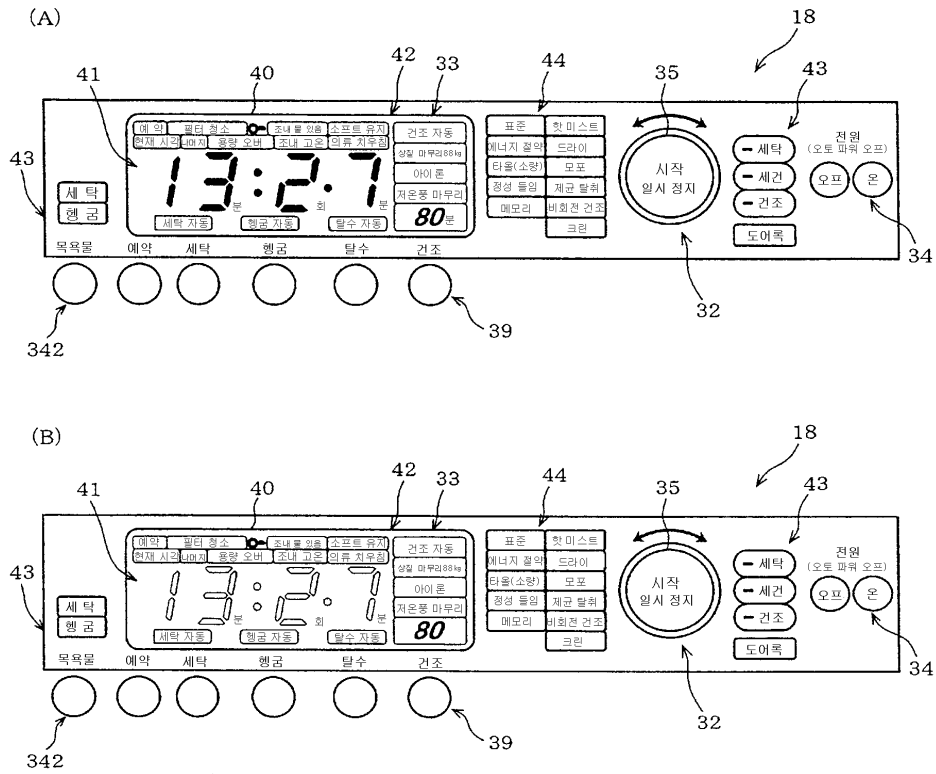
도면9



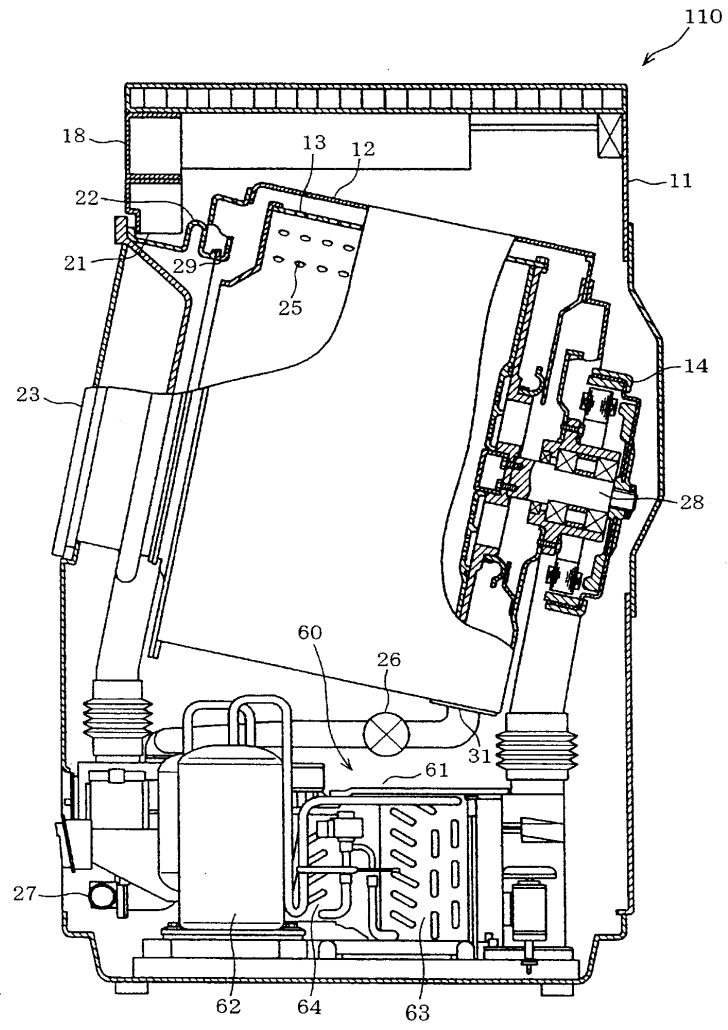
도면10

기능 저하 레벨	부저 발진 주파수
정상	2.0kHz
1	1.5kHz
2	1.5kHz
3	1.5kHz
4	기능 정지

도면11



도면12



도면13

기능 저하 레벨	압축기 최대 회전 수
정상	99 (rpm)
1	95 (rpm)
2	92 (rpm)
3	89 (rpm)
4	85 (rpm)