

(12) 实用新型专利

(10) 授权公告号 CN 202651631 U

(45) 授权公告日 2013. 01. 02

(21) 申请号 201220236251. 6

(22) 申请日 2012. 05. 24

(73) 专利权人 河南森源电气股份有限公司

地址 461500 河南省许昌市长葛市人民路北
段

(72) 发明人 赵长顺 刘杲恒 曹晓霞

(51) Int. Cl.

H02B 1/22 (2006. 01)

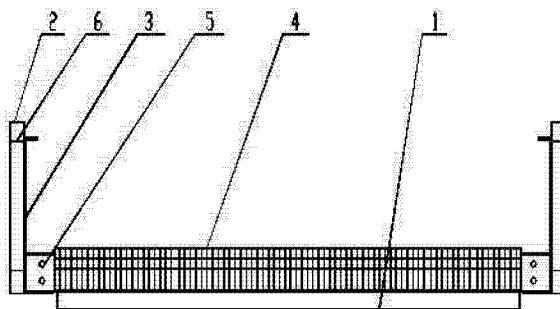
权利要求书 1 页 说明书 1 页 附图 2 页

(54) 实用新型名称

一种开关柜双端子排调节安装装置

(57) 摘要

本实用新型公开了一种开关柜双端子排调节安装装置。调节弯板(3)通过前支架(2)和后支架(6)安装在开关柜上,在调节弯板(3)上安装有端子支架(5),在端子支架(5)上安装有线槽(1)和端子(4)。这种调节安装装置,充分运用传动力学原理,制作工艺简单,成本低,安装方便,操作简单,可多角度走线、接线,提高二次接线效率。



1. 一种开关柜双端子排调节安装装置,包括调节弯板(3),其特征在于:调节弯板(3)通过前支架(2)和后支架(6)安装在开关柜上,在调节弯板(3)上安装有端子支架(5),在端子支架(5)上安装有线槽(1)和端子(4)。

一种开关柜双端子排调节安装装置

技术领域

[0001] 本实用新型涉及一种电力配电开关设备的双端子排安装装置。

背景技术

[0002] 在电力输变电系统中,开关柜一般采用弯板固定安装端子排,但使用这种弯板时,在端子排前接线就会造成端子排后侧线槽走线不方便。

实用新型内容

[0003] 本实用新型的目的就是设计出一种端子排后槽走线方便的开关柜双端子排调节安装装置。

[0004] 本实用新型采用的技术方案是:一种开关柜双端子排调节安装装置,包括调节弯板,特征在于,调节弯板通过前支架和后支架安装在开关柜上,在调节弯板上安装有端子支架,在端子支架上安装有线槽和端子。

[0005] 本实用新型提供的开关柜双端子排调节安装装置,充分运用传动力学原理,制作工艺简单,成本低,安装方便,操作简单,可多角度走线、接线,提高二次接线效率。

附图说明

[0006] 图1为本实用新型开关柜双端子排调节安装装置实施例的正面结构示意图;

[0007] 图2为图1所示实施例的侧面结构示意图。

具体实施方式

[0008] 下面结合附图对本实用新型作进一步说明。

[0009] 图中:1、线槽 2、前支架 3、调节弯板 4、端子 5、端子支架 6、后支架

[0010] 如附图所示,本实用新型开关柜双端子排调节安装装置,包括调节弯板3,调节弯板3通过前支架2和后支架6安装在开关柜上,在调节弯板3上安装有端子支架5,在端子支架5上安装有线槽1和端子4。

[0011] 本实用新型提供的调节安装装置,安装在开关柜内部,当调节弯板3、端子4、线槽1和端子支架5在后斜 45° 位置(图2实线位置)时,方便在端子上接线,当调节弯板3、端子4、线槽1和端子支架5在水平位置(图2虚线位置)时,方便在线槽走线,并可根据实际位置高低来调节双端子排位置。

[0012] 本实用新型提供的安装装置,充分运用传动力学原理,制作工艺简单,成本低,安装方便,操作简单,可多角度走线、接线,提高二次接线效率。

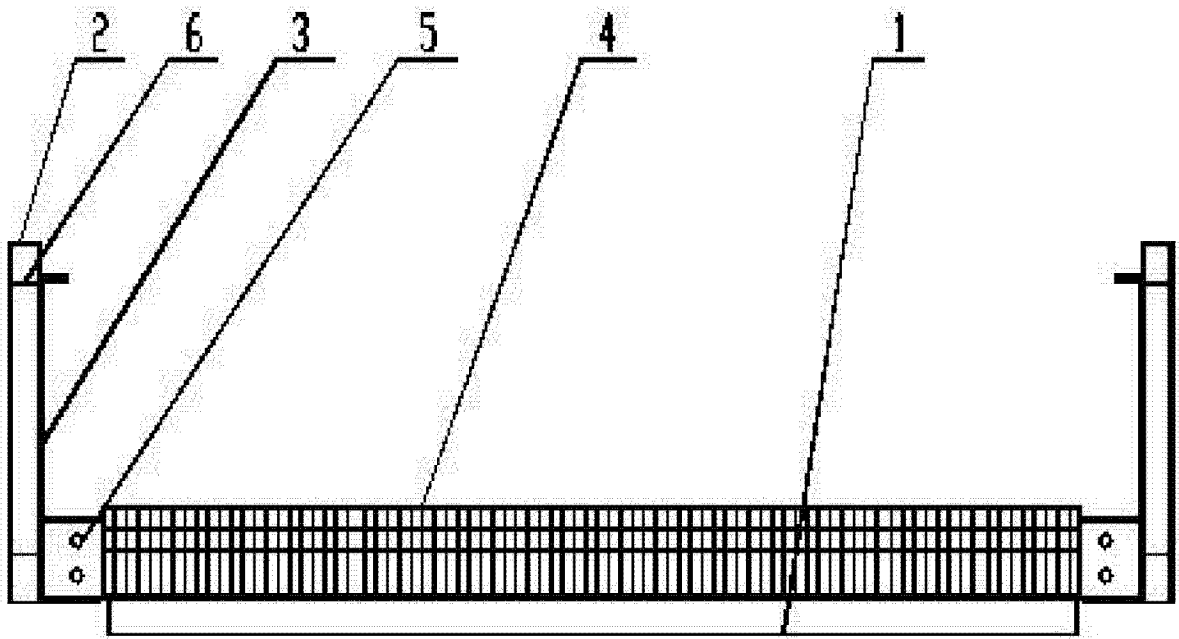


图 1

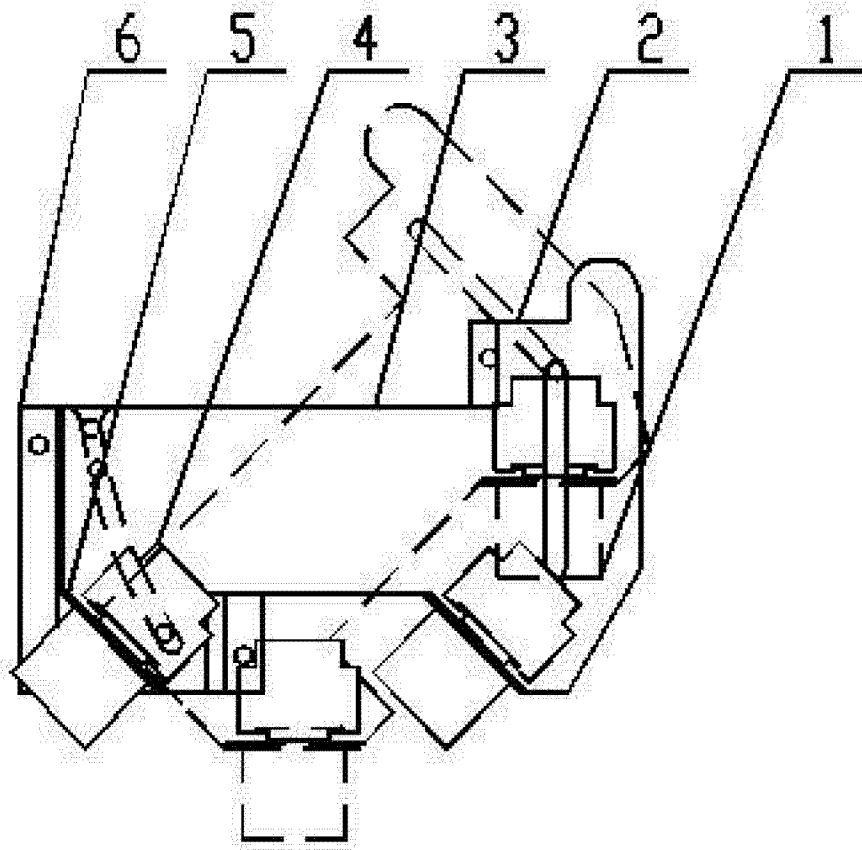


图 2