



(19)中華民國智慧財產局

(12)發明說明書公告本

(11)證書號數：TW I698171 B

(45)公告日：中華民國 109 (2020) 年 07 月 11 日

(21)申請案號：105131357

(22)申請日：中華民國 105 (2016) 年 09 月 29 日

(51)Int. Cl. : A01K23/00 (2006.01)

A61F13/49 (2006.01)

(30)優先權：2015/12/28 日本

2015-257385

(71)申請人：日商優你 嬌美股份有限公司(日本) UNICHARM CORPORATION (JP)
日本

(72)發明人：小松原大介 KOMATSUBARA, DAISUKE (JP)

(74)代理人：林志剛

(56)參考文獻：

JP 2006-122039A

WO 2012/132891A1

審查人員：彭裕志

申請專利範圍項數：7 項 圖式數：5 共 48 頁

(54)名稱

動物用吸收性物品

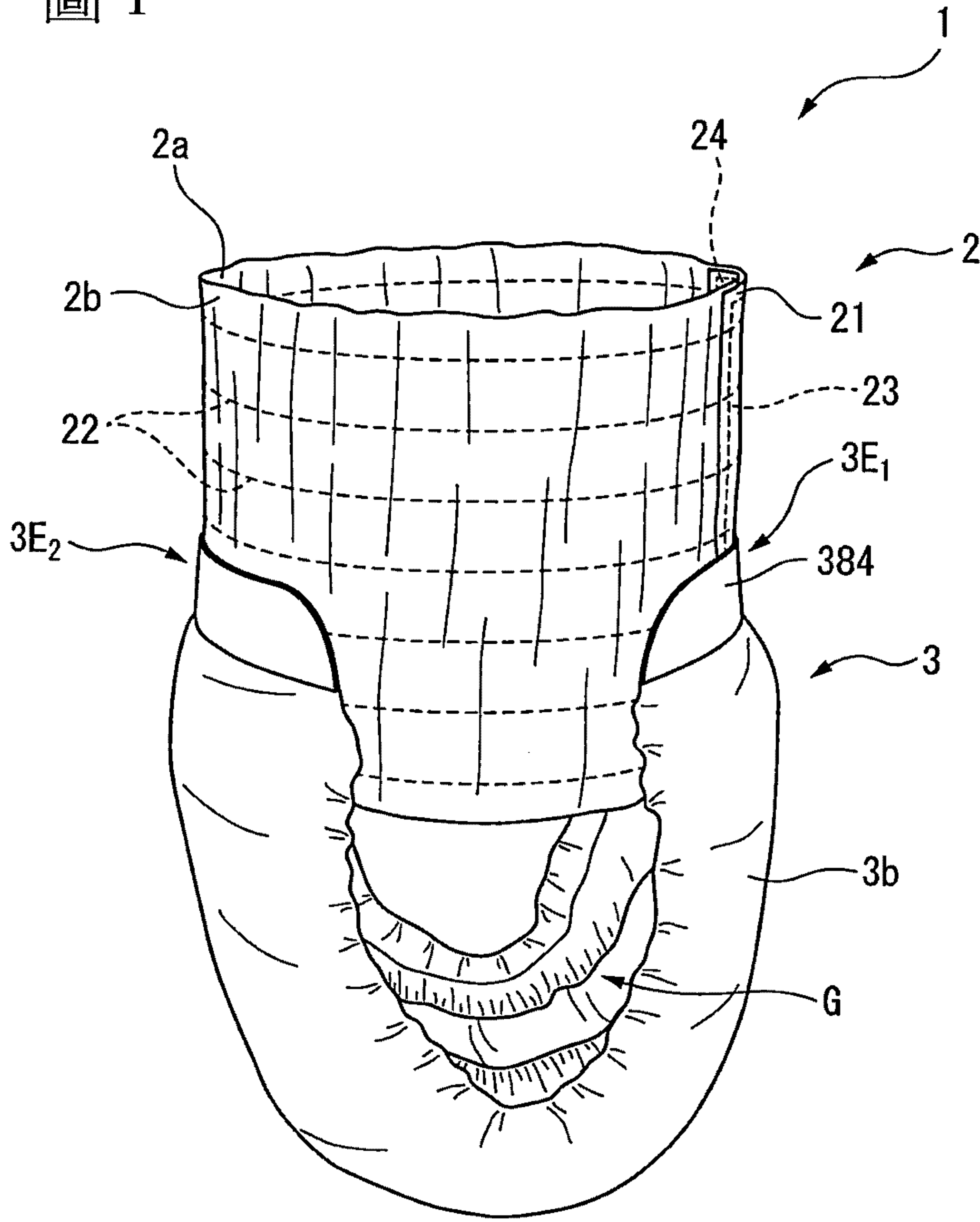
(57)摘要

本發明是為了提供一種動物用吸收性物品，其不容易從動物身體脫離，可確實地配適於動物的胯下部，而能防止排泄物的漏出。

本發明的動物用吸收性物品(1)係具備：沿著動物之包含背部及腹部之胴部周圍而被穿戴成可裝卸自如的輔助體部(2)、及沿著前述動物之背部、胯下部及腹部配置且可裝卸自如地卡合固定於前述輔助體部(2)之吸收本體部(3)；該吸收本體部(3)在展開狀態的平面視下，係具備：配置在位於長度方向的兩端之各端部當中至少一方的端部之卡合部(38)、吸收體(33)、尾巴用開口部(39)、以及用於對吸收本體部(3)賦予長度方向的收縮力之彈性構件(36)，再者，該彈性構件(36)係配置在吸收體(33)之前述寬度方向的兩外側，且具有至少比吸收體(33)之長度方向長度更長的長度方向長度。

指定代表圖：

圖 1



符號簡單說明：

- 1 . . . 寵物用的用後即棄式紙尿布(吸收性物品)
- 2 . . . 輔助體部
- 2a . . . 胴部周圍對向面
- 2b . . . 胴部周圍非對向面
- 3 . . . 吸收本體部
- 3b . . . 第 2 面
- 3E₁ . . . 背部側端部
- 3E₂ . . . 腹部側端部
- 21 . . . 薄片狀構件
- 22 . . . 輔助體部用彈性構件
- 23 . . . 輔助體部用第 1 卡合部
- 24 . . . 輔助體部用第 2 卡合部
- 384 . . . 非伸縮性薄片
- G . . . 立體褶邊

I698171

發明摘要

※申請案號：105131357

※申請日：105年09月29日

※IPC分類：A01K 23/00 (2006.01)
A61F 13/49 (2006.01)

【發明名稱】(中文/英文)

動物用吸收性物品

【中文】

本發明是為了提供一種動物用吸收性物品，其不容易從動物身體脫離，可確實地配適於動物的胯下部，而能防止排泄物的漏出。

本發明的動物用吸收性物品(1)係具備：沿著動物之包含背部及腹部之胴部周圍而被穿戴成可裝卸自如的輔助體部(2)、及沿著前述動物之背部、胯下部及腹部配置且可裝卸自如地卡合固定於前述輔助體部(2)之吸收本體部(3)；該吸收本體部(3)在展開狀態的平面視下，係具備：配置在位於長度方向的兩端之各端部當中至少一方的端部之卡合部(38)、吸收體(33)、尾巴用開口部(39)、以及用於對吸收本體部(3)賦予長度方向的收縮力之彈性構件(36)，再者，該彈性構件(36)係配置在吸收體(33)之前述寬度方向的兩外側，且具有至少比吸收體(33)之長度方向長度更長的長度方向長度。

【英文】

【代表圖】

【本案指定代表圖】：第(1)圖。

【本代表圖之符號簡單說明】：

1：寵物用的用後即棄式紙尿布(吸收性物品)

2：輔助體部

2a：胴部周圍對向面

2b：胴部周圍非對向面

3：吸收本體部

3b：第2面

3E₁：背部側端部

3E₂：腹部側端部

21：薄片狀構件

22：輔助體部用彈性構件

23：輔助體部用第1卡合部

24：輔助體部用第2卡合部

384：非伸縮性薄片

G：立體褶邊

【本案若有化學式時，請揭示最能顯示發明特徵的化學式】：無

發明專利說明書

(本說明書格式、順序，請勿任意更動)

【發明名稱】(中文/英文)

動物用吸收性物品

【技術領域】

[0001] 本發明是關於狗、貓等的動物所使用之用後即棄式紙尿布等的動物用吸收性物品。

【先前技術】

[0002] 作為用於處理狗等的寵物所排泄的排泄物之動物用吸收性物品，包繞且穿戴在寵物的胴部周圍且具備吸收體之帶狀的用後即棄式紙尿布是已知的。

[0003] 作為如此般的動物用吸收性物品，例如在專利文獻 1 提出一種二件式的臥病寵物用紙尿布，係包含：事先包繞在寵物的胴部之伸縮素材的帶體、及具備兩側呈山形隆起構造的吸收體之尿布本體；在尿布本體前部設置齒孔，且在尿布本體後部使用被狹縫分割後的伸縮素材。該專利文獻 1 所揭示的寵物用紙尿布，藉由在尿布本體的前部和後部分別使用可分割及被分割後的伸縮素材，縱使是對躺臥造成之體形左右平衡的改變也能配適，再者，利用兩側呈山形構造的吸收體可防止尿、糞的側漏。

[0004]

[專利文獻 1]日本特開 2006-122039 號公報

【發明內容】

[發明所欲解決之課題]

[0005] 然而，該專利文獻 1 所揭示的紙尿布，包繞於寵物的胴部之伸縮素材的帶體和尿布本體，是藉由分別設置於帶體的外側及尿布本體的內側之膠帶而互相接合，因此在將紙尿布穿戴於寵物上之後，若寵物移動，基於帶體的伸縮素材所產生之胴部周圍方向的伸縮、及尿布本體的伸縮素材所產生之寵物之前後方向的伸縮，寵物之胴部周圍方向的力和與該胴部周圍方向交叉的方向(亦即，寵物的前後方向)之力會以剪切力的方式作用於帶體和尿布本體之接合部分，因此前述接合部分之接合狀態可能變得無法維持，而造成尿布本體脫離帶體。

此外，僅藉由使吸收體的兩側呈山形隆起，當寵物移動時，特別是在動作較大的腳部周圍的一部分、即胯下部，在寵物的身體表面和尿布本體之間容易產生間隙，此外，尿布本體部(特別是寬度方向的端緣)難以追隨前述胯下部的動作而進行變形，因此從寵物的身體表面和尿布本體間の間隙可能讓尿等的排泄物漏出。

[0006] 於是，本發明的目的是為了提供一種動物用吸收性物品，其不容易脫離動物的身體，且能確實地配適於動物的胯下部，而能防止排泄物的漏出。

[解決課題之技術手段]

[0007] 本發明的一態樣(態樣 1)之動物用吸收性物品，係具備輔助體部及吸收本體部，該輔助體部，是沿著動物的包含背部及腹部之胴部周圍被穿戴成可拆裝自如，且具有與動物的胴部周圍相對向之胴部周圍對向面、及位於該胴部周圍對向面的相反側之胴部周圍非對向面；該吸收本體部，是沿著動物的背部、胯下部及腹部而配置，其位於前述動物的背部側之背部側端部及位於前述動物的腹部側之腹部側端部當中至少一方的端部，是可裝卸自如地卡合固定於前述輔助體部之前述胴部周圍非對向面；前述吸收本體部，在展開狀態的平面視下，是呈具有長度方向及寬度方向的縱長形狀，且具有第 1 面及第 2 面，該第 1 面，在將前述動物用吸收性物品穿戴於前述動物時是與前述動物相對向的面，該第 2 面是位於與該第 1 面的相反側之面；前述吸收本體部，在展開狀態的平面視下，係具備卡合部、吸收體、尾巴用開口部、及彈性構件，該卡合部，是配置在位於前述吸收本體部之前述長度方向的兩端之前述背部側端部及前述腹部側端部當中至少一方的端部之前述第 1 面；該吸收體，是配置成在前述長度方向上橫跨前述吸收本體部之朝前述寬度方向延伸的中央軸線而延伸，且在前述寬度方向上橫跨朝前述長度方向延伸的中央軸線而延伸；該尾巴用開口部，是形成於前述吸收體和前述背部側端部之間；該彈性構件，是用於對前述吸收本體部賦予前述長度方向的收縮力；前述彈性構件，是配置於前述吸收體之前述寬度方向的兩外側，且具有至少比前述

吸收體的長度方向長度更長的長度方向長度。

[0008] 該態樣 1 的動物用吸收性物品，吸收本體部係具備：配置在位於前述吸收本體部的前述長度方向的兩端之背部側端部及腹部側端部當中至少一方的端部之前述第 1 面的卡合部、形成於吸收體和前述背部側端部之間的尾巴用開口部、以及用於對前述吸收本體部賦予前述長度方向的收縮力之彈性構件，該彈性構件，是配置在前述吸收體之前述寬度方向的兩外側且具有至少比前述吸收體的長度方向長度更長的長度方向長度，因此，讓動物的尾巴穿過上述尾巴用開口部而將動物用吸收性物品穿戴於動物身體時，藉由分別施加於前述吸收本體部之背部側端部和尾巴用開口部間、及腹部側端部和尾巴用開口部間的上述彈性構件之收縮力，將吸收本體部的卡合部沿著前述動物身體表面而朝向其位置被上述動物的尾巴固定住之尾巴用開口部拉伸，使與動物之胴部周圍方向交叉的方向之力(剪切力)作用於前述吸收本體部的卡合部和前述輔助體部的胴部周圍非對向面互相卡合的部分，而使上述吸收本體部的卡合部和輔助體部的胴部周圍非對向面的卡合變得更強固，因此吸收本體部不容易從輔助體部脫離。

此外，該態樣 1 的動物用吸收性物品，當穿戴於動物身體時，藉由施加於前述吸收本體部的腹部側端部和尾巴用開口部間之上述彈性構件的收縮力，將前述吸收本體部之與動物的胯下部相對向的部分(以下，也稱為「胯下部對向部分」)朝向前述腹部側端部及前述尾巴用開口部分

別相對地拉伸，因此該胯下部對向部分變得容易與動物的胯下部接觸(亦即，在動物身體表面和吸收本體部的表面間變得不容易形成間隙)。再者，在吸收本體部中，吸收體之寬度方向的兩外側的區域是成為與動物之腳部周圍對應的區域，若在該區域配置上述彈性構件，該區域容易追隨動物之腳部周圍的動作而進行彈性變形，縱使動物進行步行等的動作，仍能讓該區域更確實且持續地配適於動物之胯下部。

基於以上說明，該態樣 1 的動物用吸收性物品，不易脫離動物身體，可確實地配適於動物之胯下部，而能防止動物之排泄物的漏出。

[0009] 此外，本發明的其他態樣(態樣 2)，是在前述態樣 1 的動物用吸收性物品中，前述吸收本體部之前述卡合部係至少在局部具有非伸縮性部分。

[0010] 該態樣 2 的動物用吸收性物品，前述吸收本體部之卡合部係至少在局部具有非伸縮性部分，因此前述卡合部的構造不容易改變，該卡合部和前述輔助體部之胴部周圍非對向面的卡合更不容易脫離。

[0011] 本發明的其他態樣(態樣 3)，是在前述態樣 1 或 2 的動物用吸收性物品中，前述輔助體部是在動物的胴部周圍方向具有伸縮性。

[0012] 該態樣 3 的動物用吸收性物品，前述輔助體部是在動物的胴部周圍方向具有伸縮性，特別是當動物移動時，與動物之胴部周圍方向交叉的方向之力(剪切力)可

更強力地作用於吸收本體部的卡合部和輔助體部的胴部周圍非對向面互相卡合的部分，而使上述吸收本體部的卡合部和輔助體部的胴部周圍非對向面之卡合變得更強固。藉此，使吸收本體部更不容易脫離輔助體部。

此外，若輔助體部在動物的胴部周圍方向具有伸縮性，可讓輔助體部更確實地配適於動物的胴部周圍，因此可防止該輔助體部、進而防止動物用吸收性物品相對於動物身體發生位置偏移、滑落等。

基於以上說明，該態樣 3 的動物用吸收性物品，能夠更穩定地防止動物之排泄物的漏出。

[0013] 本發明的其他態樣(態樣 4)，是在前述態樣 1～3 中任一個動物用吸收性物品中，輔助體部是由一片薄片狀構件所構成，該薄片狀構件係具有：與動物的胴部周圍方向對應之第 1 方向、及與該第 1 方向正交之第 2 方向，且具有：與動物的胴部周圍相對向之前述胴部周圍對向面、及位於該胴部周圍對向面的相反側之前述胴部周圍非對向面；該薄片狀構件，係在前述第 1 方向的兩端部當中一方的端部之前述胴部周圍對向面，具有可與輔助體部之前述胴部周圍非對向面進行卡合之輔助體部用卡合部。

[0014] 該態樣 4 之動物用吸收性物品，構成輔助體部之薄片狀構件，係在與動物的胴部周圍方向對應之第 1 方向的兩端部當中一方的端部之前述胴部周圍對向面，具有可與輔助體部之前述胴部周圍非對向面進行卡合之輔助體部用卡合部，因此能讓輔助體部配合動物之胴部周圍的

尺寸而確實地穿戴，能夠有效防止輔助體部、進而防止動物用吸收性物品相對於動物身體發生位置偏移、滑落等。藉此，該態樣 4 的動物用吸收性物品，可更穩定地防止動物之排泄物的漏出。

[0015] 本發明的其他態樣(態樣 5)，是在前述態樣 1 ~ 4 中任一個動物用吸收性物品中，吸收本體部是由積層體所構成，該積層體係具有分別與長度方向及寬度方向正交的厚度方向，且在厚度方向上至少包含：位於前述第 1 面側之透液性的表面薄片、位於前述第 2 面側之不透液性的背面薄片、配置於前述兩薄片間之前述吸收體、以及位於前述表面薄片的第 1 面側之一對的側薄片；該積層體，在吸收本體部之展開狀態的平面視下，於寬度方向具有積層數不同的邊界部分，吸收本體部的卡合部配置成至少橫跨前述邊界部分而朝寬度方向延伸。

[0016] 構成吸收本體部之積層體的積層數不同的邊界部分，是成為剛性變化點的部分，因此容易以該邊界部分為起點而發生吸收本體部的變形、破裂，藉由以橫跨該邊界部分的方式配置上述卡合部，當將該卡合部卡合固定於輔助體部之胴部周圍非對向面時，容易發生上述變形、破裂的部分也被卡合固定於輔助體部，因此以前述邊界部分為起點之吸收本體部的變形、破裂變得不容易發生。如此，該態樣 5 的動物用吸收性物品，可更穩定且確實地防止動物的排泄物之漏出。

[0017] 本發明的其他態樣(態樣 6)，是在前述態樣 1

~ 5 中任一個動物用吸收性物品中，吸收本體部之卡合部，是在位於前述吸收本體部之長度方向的兩端之背部側端部及腹部側端部當中至少一方的端部之第 1 面上，配置於包含前述吸收本體部之長度方向的端緣之區域。

[0018] 該態樣 6 的動物用吸收性物品，吸收本體部之卡合部，是在位於前述吸收本體部之長度方向的兩端之背部側端部及腹部側端部當中至少一方的端部之第 1 面上，配置於包含前述吸收本體部之長度方向的端緣之區域，當將吸收本體部之卡合部卡合固定於輔助體部之胴部周圍非對向面時，連吸收本體部之長度方向的端緣都能卡合固定住，因此吸收本體部之長度方向的端緣捲曲，或該端緣被動物的爪、外部構造物鉤住而使吸收本體部的卡合部和輔助體部的胴部周圍非對向面之卡合脫離等的事態變得不容易發生。

如此，該態樣 6 的動物用吸收性物品，可將吸收本體部更確實地穿戴於動物，結果可更穩定且確實地防止動物的排泄物之漏出。

[0019] 本發明的其他態樣(態樣 7)，是在前述態樣 1 ~ 6 中任一個動物用吸收性物品中，前述吸收本體部之卡合部係具有從第 1 面突出之複數個卡合突起部，前述複數個卡合突起部各個係具有：從吸收本體部的第 1 面延伸之軸部、以及在該軸部的前端讓前述軸部之外周面朝擴徑方向延伸之擴徑部。

[0020] 該態樣 7 的動物用吸收性物品，吸收本體部

之卡合部的複數個卡合突起部各個係具有：從前述吸收本體部的第 1 面延伸之軸部、及在該軸部的前端讓前述軸部的外周面朝擴徑方向延伸之擴徑部，因此當將前述吸收本體部的卡合部卡合固定於輔助體部的胴部周圍非對向面時，縱使前述吸收本體部的卡合部因動物的動作等而被朝各種方向拉伸，該卡合部仍可對應於輔助體部之胴部周圍非對向面上的所有方向的力而卡合於前述輔助體部之胴部周圍非對向面，因此上述吸收本體部的卡合部和輔助體部的胴部周圍非對向面之卡合能以強固的狀態維持。如此，吸收本體部更不容易從輔助體部脫離。

此外，若吸收本體部的卡合部是由上述特定的卡合突起部所構成，該卡合突起部可卡合於不織布等之任意的纖維構造體，因此在前述卡合部所卡合之輔助體部的胴部周圍非對向面上，不須設置可與卡合突起部卡合之環圈構造體，用於將吸收本體部卡合固定於輔助體部的位置可任意地調節。如此，該態樣 7 的動物用吸收性物品，能以吸收本體部的胯下部對向部分更確實地配適於動物之胯下部的方式進行穿戴。

基於以上說明，該態樣 7 的動物用吸收性物品，可更穩定且確實地防止動物之排泄物的漏出。

[發明效果]

[0021] 依據本發明，能夠提供一種動物用吸收性物品，其不容易脫離動物的身體，且能確實地配適於動物的

胯下部，而能防止排泄物的漏出。

【圖式簡單說明】

[0022]

圖 1 係本發明的一實施形態之寵物用的用後即棄式紙尿布 1 的立體圖。

圖 2 係將寵物用的用後即棄式紙尿布 1 展開的狀態之俯視圖。

圖 3 係寵物用的用後即棄式紙尿布 1 之沿著圖 2 的 III-III 線之剖面圖。

圖 4(a)係寵物用的用後即棄式紙尿布 1 之卡合部 38 之圖 2 的區域 IV 之主要部分放大俯視圖，圖 4(b)係沿著圖 4(a)的 IVb-IVb 線之剖面圖。

圖 5 係顯示將寵物用的用後即棄式紙尿布 1 穿戴於狗的狀態之示意圖。

【實施方式】

[0023] 以下，針對本發明的動物用吸收性物品之較佳實施形態的寵物用的用後即棄式紙尿布 1，參照圖式詳細說明。又在本說明書中，在沒有特別說明的情況，「將以展開狀態置於水平面上之對象物(例如，吸收性物品、輔助體部、吸收本體部等)從垂直方向的上方側(對象物為吸收本體部的情況，是從表面薄片側)朝對象物的厚度方向觀察」簡稱為「平面視」。

[0024] 此外，關於在本說明書中所使用的各種方向等，在沒有特別說明的情況是指以下的方向。

在本說明書中，「寬度方向 DW」是指，「在平面視下，縱長的對象物(例如，吸收本體部、吸收體等)的長度較短的方向(短邊方向)」；「長度方向 DL」是指「在平面視下，縱長的對象物之長度較長的方向」；「厚度方向 DT」是指，「以展開狀態置於水平面上之對象物的垂直方向」，寬度方向 DW、長度方向 DL 及厚度方向 DT 具有分別互相正交的關係。

再者，在本說明書中，將「在縱長的對象物(例如，吸收本體部、吸收體等)的寬度方向 DW 上，相對於朝長度方向 DL 延伸的中央軸線 C_L 之近位側」稱為「寬度方向的內側」；將「在縱長的對象物之寬度方向 DW 上，相對於朝長度方向 DL 延伸之中央軸線 C_L 的遠位側」稱為「寬度方向的外側」。同樣的，將「在縱長的對象物之長度方向 DL 上，相對於朝寬度方向 DW 延伸之中央軸線 C_w 的近位側」稱為「長度方向的內側」；將「在縱長的對象物之長度方向 DL 上，相對於朝寬度方向 DW 延伸之中央軸線 C_w 的遠位側」稱為「長度方向的外側」。

[0025] 圖 1 係本發明的一實施形態之寵物用的用後即棄式紙尿布 1(動物用吸收性物品)之立體圖；圖 2 係將前述寵物用的用後即棄式紙尿布 1 展開的狀態之俯視圖；圖 3 係前述寵物用的用後即棄式紙尿布 1 之沿著圖 2 的 III-III 線之剖面圖。圖 5 顯示將前述寵物用的用後即棄式

紙尿布 1 穿戴於母狗的狀態之示意圖。

[0026] 如圖 1、圖 2 及圖 5 所示般，本實施形態的寵物用的用後即棄式紙尿布 1 屬於 2 件式的構造，其具備輔助體部 2 及吸收本體部 3，該輔助體部 2 沿著成為穿戴對象之狗等的寵物(本實施形態的情況為母狗)之包含背部及腹部之胴部周圍被穿戴成可裝卸自如，且具有與寵物之胴部周圍相對向之胴部周圍對向面 2a、及位於該胴部周圍對向面 2a 的相反側之胴部周圍非對向面 2b；該吸收本體部 3，是沿著寵物之背部、胯下部及腹部配置，其位於寵物的背部側之背部側端部 3E₁ 及位於寵物的腹部側之腹部側端部 3E₂ 雙方的端部，分別可裝卸自如地卡合固定於前述輔助體部 2 之胴部周圍非對向面 2b。

[0027] 在寵物用的用後即棄式紙尿布 1 中，輔助體部 2 是沿著寵物之包含背部及腹部的胴部周圍被穿戴成可裝卸自如，且是用於將被卡合固定於該輔助體部 2 的胴部周圍非對向面 2b 之吸收本體部 3 以不致發生位置偏移、滑落的方式予以支承之構件。另一方面，吸收本體部 3 是沿著寵物之背部、胯下部及腹部配置，特別是用於在寵物的胯下部將寵物所排出之尿等的排泄物予以吸收並保持的構件。

[0028] 此外，吸收本體部 3 如圖 2 所示般，在展開狀態的平面視下，係呈具有長度方向 DL 及寬度方向 DW 之縱長形狀，且具備：當寵物用的用後即棄式紙尿布 1 穿戴於寵物時成為與該寵物對向的面之第 1 面 3a、及成為

該第 1 面 3a 之相反側的面之第 2 面 3b；再者，吸收本體部 3 在展開狀態的平面視下係具備：卡合部 38、吸收體 33、尾巴用開口部 39 以及彈性構件 36；該卡合部 38，是配置在位於該吸收本體部 3 之長度方向 DL 的兩端之背部側端部 3E₁ 及腹部側端部 3E₂ 雙方的端部各個的第 1 面 3a 上；該吸收體 33，是配置成在長度方向 DL 上橫跨吸收本體部 3 的朝寬度方向 DW 延伸之中央軸線 C_w 而延伸且在寬度方向 DW 上橫跨朝長度方向 DL 延伸的中央軸線 C_L 而延伸，是用於將排泄物予以吸收並保持；該尾巴用開口部 39，是形成於前述吸收體 33 及前述背部側端部 3E₁ 間，用於讓寵物的尾巴插通；該彈性構件 36，是由用於對吸收本體部 3 賦予長度方向 DL 的收縮力之彈性紗所構成。而且，彈性構件 36 係配置於吸收體 33 之寬度方向 DW 的兩外側各個，且具有至少比吸收體 33 的長度方向長度更長的長度方向長度。

[0029] 如此般構成之本實施形態的寵物用的用後即棄式紙尿布 1，吸收本體部 3 係具備：配置於位於該吸收本體部 3 之長度方向 DL 的兩端之背部側端部 3E₁ 及腹部側端部 3E₂ 雙方的端部各個的第 1 面 3a 上之卡合部 38、形成於吸收體 33 及背部側端部 3E₁ 間之尾巴用開口部 39、以及彈性構件 36，該彈性構件 36 是配置於吸收體 33 之寬度方向 DW 的兩外側各個且具有至少比吸收體 33 的長度方向長度更長的長度方向長度，其是用於對吸收本體部 3 賦予長度方向 DL 的收縮力，當讓寵物的尾巴通過尾

巴用開口部 39 而將寵物用的用後即棄式紙尿布 1 穿戴於寵物身體時，藉由分別施加於吸收本體部 3 之背部側端部 3E₁ 和尾巴用開口部 39 間、以及腹部側端部 3E₂ 和尾巴用開口部 39 間之上述彈性構件 36 的收縮力，將吸收本體部 3 的卡合部 38 沿著寵物身體表面而朝向其位置被上述寵物的尾巴固定住之尾巴用開口部 39 拉伸，使與寵物之胴部周圍方向交叉的方向之力(剪切力)作用於吸收本體部 3 的卡合部 38 和輔助體部 2 的胴部周圍非對向面 2b 互相卡合的部分，而使上述吸收本體部 3 的卡合部 38 和輔助體部 2 的胴部周圍非對向面 2b 之卡合變得更強固，因此吸收本體部 3 不容易從輔助體部 2 脫離。

[0030] 此外，本實施形態之寵物用的用後即棄式紙尿布 1，當穿戴於寵物身體時，藉由施加於吸收本體部 3 的腹部側端部 3E₂ 及尾巴用開口部 39 間之上述彈性構件 36 的收縮力，將吸收本體部 3 之胯下部對向部分朝向腹部側端部 3E₂ 及尾巴用開口部 39 分別相對地拉伸，因此該胯下部對向部分變得容易與寵物的胯下部接觸(亦即，在寵物身體表面和吸收本體部 3 的表面之間變得不容易形成間隙)。再者，在吸收本體部 3 中，吸收體 33 之寬度方向 DW 之兩外側的區域成為與寵物之腳部周圍對應的區域，若在該區域配置上述彈性構件 36，該區域容易追隨寵物之腳部周圍的動作而進行彈性變形，縱使寵物進行步行等的動作，仍能讓該區域更確實且持續地配適於寵物的胯下部。基於以上說明，本實施形態之寵物用的用後即棄

式紙尿布 1，不容易脫離動物身體，可確實地配適於動物的胯下部，而能防止寵物之排泄物的漏出。

[0031] 在此，本發明之動物用吸收性物品所適用的「動物」，只要是可當作寵物等來飼育的動物即可，沒有特別的限定，除上述實施形態之狗以外，例如貓、猴等的動物也能成為其對象。

[0032] 此外，在本發明中，動物用吸收性物品所吸收、保持的「排泄物」，只要是能被後述吸收體吸收、保持者即可，並沒有特別的制限，例如可列舉尿、糞、血液等的液狀乃至低黏度的各種體液。

[0033] 以下，針對構成本實施形態之寵物用的用後即棄式紙尿布 1 的各種構件，做更詳細的說明。

[0034]

<輔助體部>

在本實施形態中，輔助體部 2 如圖 5 所示般，是沿著寵物之包含背部及腹部的胴部周圍被穿戴成可裝卸自如，且是用於將被卡合固定於該輔助體部 2 之胴部周圍非對向面 2b 的吸收本體部 3 予以支承之構件，如圖 1 及圖 5 所示般具有筒狀的構造，當要穿戴於寵物時，與寵物之胴部周圍相對向之胴部周圍對向面 2a 及位於該胴部周圍對向面 2a 的相反側之胴部周圍非對向面 2b 是朝通過寵物的頭部(前部)及尾巴部(後部)的方向(亦即，前後方向)延伸，且朝寵物的胴部周圍方向延伸。

又在本說明書中，將「在輔助體部的厚度方向 DT

上，相對於成為穿戴對象的動物之胴部周圍的身體表面之近位側的面」稱為「胴部周圍對向面」；將「在輔助體部的厚度方向 DT 上，相對於成為穿戴對象之動物的胴部周圍的身體表面之遠位側的面」稱為「胴部周圍非對向面」。

[0035] 在本實施形態中，輔助體部 2 如圖 2 所示般是由一片薄片狀構件 21 所構成，該薄片狀構件 21 在展開狀態的平面視下，係具有：與寵物之胴部周圍方向對應的第 1 方向 D_1 、及與該第 1 方向 D_1 正交的第 2 方向 D_2 ，且具有：當要穿戴於寵物時成為與寵物之胴部周圍相對向的面之上述胴部周圍對向面 2a、及位於該胴部周圍對向面 2a 的相反側之上述胴部周圍非對向面 2b。再者，該薄片狀構件 21，係在前述第 1 方向 D_1 的兩端部當中之一方的端部 $2E_1$ 之胴部周圍對向面 2a，具有可與輔助體部 2 之胴部周圍非對向面 2b 的任意部分進行卡合之輔助體部用第 1 卡合部 23(輔助體部用卡合部)。該輔助體部用第 1 卡合部 23，可卡合於輔助體部 2 之胴部周圍非對向面 2b 的任意部分，因此本實施形態之寵物用的用後即棄式紙尿布 1，可將輔助體部 2 配合寵物之胴部周圍尺寸而確實地穿戴，能有效防止該輔助體部 2、進而防止包含吸收本體部 3 之寵物用的用後即棄式紙尿布 1 相對於寵物身體發生位置偏移、滑落等。

在本發明的動物用吸收性物品中，輔助體部的構造並不限定於本實施形態的構造，例如輔助體部亦可具有筒狀

的構造，其與動物之胴部周圍相對向的胴部周圍對向面及位於該胴部周圍對向面的相反側之胴部周圍非對向面是朝通過動物的頭部(前部)及尾巴部(後部)之方向(亦即，前後方向)延伸，且朝寵物之胴部周圍方向無接縫地連續延伸。當輔助體部具有這種構造的情況，為了讓該輔助體部與動物之胴部周圍密合，較佳為在動物的胴部周圍方向具有伸縮性，或是具有讓輔助體部之胴部周圍方向的周長縮小的構造(例如，調整具等)。

[0036] 此外，在本實施形態中，輔助體部 2，係在前述第 1 方向 D_1 的兩端部當中之另一方的端部 $2E_2$ 之胴部周圍非對向面 2b，具有可與輔助體部 2 之胴部周圍對向面 2a 的任意部分卡合之輔助體部用第 2 卡合部 24。該輔助體部用第 2 卡合部 24，可卡合於輔助體部 2 的胴部周圍對向面 2a 之任意部分，因此本實施形態之寵物用的用後即棄式紙尿布 1，可將輔助體部 2 配合寵物之胴部周圍尺寸而確實地穿戴，可更有效地防止該輔助體部 2、進而防止包含吸收本體部 3 之寵物用的用後即棄式紙尿布 1 相對於寵物身體發生位置偏移、滑落等。此外，若輔助體部 2 具備上述輔助體部用第 2 卡合部 24，當將輔助體部 2 穿戴於寵物時，在輔助體部的內側(亦即，寵物側)，將薄片狀構件 21 之第 1 方向 D_1 的另一端側之端部 $2E_2$ 藉由上述輔助體部用第 2 卡合部 24 卡合固定於輔助體部 2 之胴部周圍對向面 2a，因此在該另一端側的端部 $2E_2$ 不容易發生彎折、捲曲等，不致對穿戴了輔助體部 2 之寵物帶來異物

感、不快感。

[0037] 在本實施形態中，構成輔助體部 2 之薄片狀構件 21，是由將 2 片不織布積層而成的積層不織布所構成，在該 2 片不織布間，如圖 2 所示般，配置由朝前述第 1 方向 D_1 延伸且沿前述第 2 方向 D_2 排列之複數根彈性紗所構成的輔助體部用彈性構件 22。該輔助體部用彈性構件 22，是藉由熱熔型黏著劑固定於上述 2 片不織布。利用該輔助體部用彈性構件 22 的伸縮作用，輔助體部 2 在穿戴於寵物時之成為寵物的胴部周圍方向之前述第 1 方向 D_1 具有伸縮性。如此般使輔助體部 2 在寵物的胴部周圍方向具有伸縮性，特別是當寵物移動時，與寵物之胴部周圍方向交叉的方向之力(剪切力)更強力地作用於吸收本體部 3 的卡合部和輔助體部 2 的胴部周圍非對向面 2b 互相卡合的部分，而使上述吸收本體部 3 的卡合部和輔助體部 2 的胴部周圍非對向面 2b 之卡合變得更強固。如此，吸收本體部 3 變得更不容易從輔助體部 2 脫離。

此外，若輔助體部 2 在寵物的胴部周圍方向具有伸縮性，可讓輔助體部 2 更確實地配適於寵物的胴部周圍，因此可防止該輔助體部 2、進而防止寵物用的用後即棄式紙尿布 1 相對於寵物身體發生位置偏移、滑落等。

[0038] 在本實施形態中，構成輔助體部 2 之上述薄片狀構件 21 雖是由 2 片不織布及配置於其等間之輔助體部用彈性構件 22 所構成，但本發明並不限定於這種態樣，例如，薄片狀構件亦可為，由至少 2 片的梭織布或針

織布等的薄片及配置於其等間之輔助體部用彈性構件所構成的薄片狀構件，僅由至少 1 片非伸縮性薄片或伸縮性薄片(例如，伸縮性不織布等)所構成的薄片狀構件，將複數片梭織布或針織布積層而成之非伸縮性的薄片狀構件等。此外，輔助體部，縱使是上述般具有朝寵物的胴部周圍方向無接縫地連續延伸之筒狀構造的情況，同樣的輔助體部亦可為，例如，由至少 2 片不織布、梭織布或針織布等的薄片及配置於其等間之輔助體部用彈性構件所構成之筒狀的薄片狀構件，僅由至少 1 片伸縮性薄片(例如，伸縮性不織布等)所構成之筒狀的薄片狀構件。

[0039] 在本發明中，對構成輔助體部之薄片狀構件賦予前述第 1 方向(動物的胴部周圍方向)之伸縮性的手段，沒有特別的限定，除上述彈性紗以外，例如可採用：帶狀的伸縮性薄片、形成於薄片狀構件之狹縫等之任意的伸縮性賦予手段。當作為伸縮性賦予手段是採用彈性構件的情況，作為該彈性構件只要是可伸縮的材料即可，沒有特別的限定，例如可列舉：由天然橡膠所構成的橡膠線、鬆緊帶，將聚胺酯、乙烯-醋酸乙烯共聚物(EVA)等的熱塑性彈性體成形為線狀或帶狀而得者等。

[0040] 此外，在本實施形態中，在構成輔助體部 2 之薄片狀構件 21 上所設置之上述輔助體部用第 1 卡合部 23(輔助體部用卡合部)的具體卡合手段沒有特別的限定，例如雖可採用由鉤構件及環圈構件所構成之機械式緊固件(mechanical fastener)等的任意卡合手段，但該輔助體部用

卡合部較佳為採用與後述吸收本體部 3 的卡合部 38 同樣的卡合手段，亦即是由複數個卡合突起部所構成，該等卡合突起部係具有：從薄片狀構件的胴部周圍對向面延伸之軸部、及在該軸部的前端讓該軸部的外周面朝擴徑方向延伸之擴徑部。若上述輔助體部用卡合部是由具有這種特定構造之複數個卡合突起部所構成，該複數個卡合突起部可卡合於不織布等的任意纖維構造體，因此在上述輔助體部用卡合部所卡合之輔助體部的胴部周圍非對向面上，不須另外設置可與前述複數個卡合突起部進行卡合之環圈構造體，而能任意地調節用於將薄片狀構件之第 1 方向 D_1 之一端側的端部 $2E_1$ 予以卡合固定的位置。

又在本發明中，用於將構成輔助體部之薄片狀構件之第 1 方向 D_1 之一端側的端部接合於薄片狀構件之胴部周圍非對向面的手段，並不限定於上述實施形態之輔助體部用卡合部，該接合手段，例如也可以是藉由配置黏著劑所形成的黏著部，基於縱使在穿戴著輔助體部之動物移動時等而使輔助體部之筒狀構造的內徑改變的情況上述接合仍不容易脫離(亦即，輔助體部不容易從動物身體脫離)的觀點，上述接合手段較佳為採用本實施形態之卡合手段。

[0041]

<吸收本體部>

在本實施形態中，吸收本體部 3 如圖 5 所示般，是沿寵物的背部、胯下部及腹部配置，特別是用於在寵物的胯下部將寵物所排出的尿等的排泄物予以吸收並保持的構

件。吸收本體部 3 如圖 1 及圖 5 所示般，其位於寵物的背部側之背部側端部 $3E_1$ 及位於寵物的腹部側之腹部側端部 $3E_2$ 雙方的端部，是用於可裝卸自如地卡合固定於上述輔助體部 2 之胴部周圍非對向面 $2b$ 。

本實施形態的吸收本體部 3，如圖 2 所示般，在展開狀態的平面視下，其外形形狀呈具有長度方向 DL 及寬度方向 DW 之縱長之大致矩形的形狀，且具有：當將寵物用的用後即棄式紙尿布 1 穿戴於寵物身體時成為與該寵物相對向的面之第 1 面 $3a$ 、及成為與該第 1 面 $3a$ 相反側的面之第 2 面 $3b$ 。再者，吸收本體部 3 在展開狀態的平面視下係具備：配置在位於該吸收本體部 3 之長度方向 DL 的兩端之上述背部側端部 $3E_1$ 及腹部側端部 $3E_2$ 雙方的端部的第 1 面 $3a$ 各個之卡合部 38、配置成在長度方向 DL 上橫跨吸收本體部 3 的朝寬度方向 DW 延伸之中央軸線 C_w 而延伸且在寬度方向 DW 上橫跨朝長度方向 DL 延伸之中央軸線 C_L 而延伸的吸收體 33、以及用於對吸收本體部 3 賦予長度方向 DL 的收縮力之彈性構件 36。再者，該彈性構件 36 如圖 2 所示般，是配置於上述吸收體 33 之前述寬度方向 DW 的兩外側，且具有至少比吸收體 33 的長度方向長度更長的長度方向長度。

此外，在吸收本體部 3 的朝長度方向 DL 延伸之中央軸線 C_L 上，在前述吸收體 33 和前述背部側端部 $3E_1$ 間的位置，且在長度方向 DL 之靠前述背部側端部 $3E_1$ (圖 2 的靠下方側) 的位置，形成有供寵物的尾巴插通之尾巴用開

口部 39。

又在本發明中，吸收本體部之平面視下的外形形狀，並不限定於如此般縱長的大致矩形的形狀，只要具有長度方向 DL 的長度尺寸比寬度方向 DW 的寬度尺寸更長的縱長形狀者即可，可按照各種用途、對象動物體型等而採用任意的縱長形狀(例如，長方形、橢圓形、葫蘆形等)。

[0042] 在本實施形態中，吸收本體部 3 係具備：配置於吸收體 33 之寬度方向 DW 的兩外側且具有至少比吸收體 33 的長度方向長度更長的長度方向長度之彈性構件 36，因此當讓寵物尾巴通過尾巴用開口部 39 而將寵物用的用後即棄式紙尿布 1 穿戴於寵物身體時，藉由分別施加於吸收本體部 3 之背部側端部 3E₁ 和尾巴用開口部 39 間、及腹部側端部 3E₂ 和尾巴用開口部 39 間之上述彈性構件 36 的收縮力，將吸收本體部 3 之卡合部 38 沿著寵物身體表面而朝向其位置被上述寵物的尾巴固定住之尾巴用開口部 39 拉伸，使與寵物之胴部周圍方向交叉的方向之力(剪切力)作用於吸收本體部 3 的卡合部 38 和上述輔助體部 2 的胴部周圍非對向面 2b 互相卡合的部分，而使上述吸收本體部 3 的卡合部 38 和輔助體部 2 的胴部周圍非對向面 2b 之卡合變得更強固，因此吸收本體部 3 更不容易從輔助體部 2 脫離。再者，利用施加於前述吸收本體部 3 的腹部側端部 3E₂ 及尾巴用開口部 39 間之上述彈性構件 36 的收縮力，將吸收本體部 3 之胯下部對向部分朝向腹部側端部 3E₂ 及尾巴用開口部 39 分別相對地拉伸，因此

該胯下部對向部分變得容易與寵物的胯下部接觸(亦即，在寵物身體表面和吸收本體部 3 的表面間變得不容易形成間隙)。

此外，吸收本體部 3，係在成為與寵物之腳部周圍對應的區域、即吸收體 33 之寬度方向 DW 的兩外側的區域配置上述彈性構件 36，因此配置有該彈性構件 36 的區域容易追隨寵物之腳部周圍的動作而進行彈性變形，縱使寵物進行步行等的動作時，乃能讓該區域更確實且持續地配適於寵物的胯下部。

[0043] 在本實施形態中，吸收本體部 3 是由積層體所構成，該積層體在其厚度方向 DT 上係包含：位於上述第 1 面 3a 側之透液性的表面薄片 31、位於上述第 2 面 3b 側之不透液性的背面薄片 32、位於前述兩薄片間之吸收體 33、位於前述表面薄片 31 的第 1 面 3a 側之一對的側薄片 35、以及配置於前述背面薄片 32 和前述吸收體 33 間之任意的支承薄膜 34。

[0044] 以下，在本實施形態的寵物用的用後即棄式紙尿布 1 中，針對構成吸收本體部 3 之各種構件更詳細地說明。

[0045]
(表面薄片)

在本實施形態中，表面薄片 31 如圖 2 及圖 3 所示般，是配置於可與穿戴對象之寵物身體直接接觸之吸收本體部 3 的第 1 面 3a 側的位置，且是由具有透液性的不織

布所構成。在本發明中，構成表面薄片之不織布，只要是具有透液性者即可，沒有特別的限定，例如可使用：水針不織布、熱風不織布、紡黏不織布、點式黏合不織布、熔噴不織布、以及其等的組合(例如 SMS 不織布等)等之任意不織布。此外，構成表面薄片之不織布的構造也沒有特別的限定，該不織布除了平坦無孔的不織布以外，例如還能適當地採用有孔的不織布、凹凸構造(剖面呈波形之凹凸構造、畝溝構造等)之不織布等。

[0046] 此外，構成表面薄片之不織布所使用之纖維的種類也沒有特別的限定，例如可列舉纖維素系纖維，烯烴系樹脂、聚酯系樹脂等的熱塑性樹脂纖維等，這些纖維可單獨使用或將二種以上的纖維併用。構成表面薄片之不織布的基重，在不損害透液性的範圍內沒有特別的限定，例如在 $6\text{g}/\text{m}^2 \sim 50\text{g}/\text{m}^2$ 的範圍內。

[0047]

(背面薄片)

在本實施形態中，背面薄片 32 如圖 2 及圖 3 所示般，是配置在吸收本體部 3 之與表面薄片 31 為相反側之第 2 面 3b 側的位置，且是用於防止從穿戴對象之寵物排出的尿等之排泄物透過，其是由不透液性薄片所構成。在本發明中，構成背面薄片之不透液性薄片，只要是可防止動物所排出的尿等之排泄物透過即可，沒有特別的限定，例如可使用：疏水性的不織布、SMS 積層不織布、不透液性的塑膠製薄膜、以及將前述薄片任意組合而成的積層薄

片等。

[0048]

(吸收體)

在本實施形態中，吸收體 33 如圖 2 及圖 3 所示般，是配置於上述表面薄片 31 和背面薄片 32 間，由用於將透過前述表面薄片 31 後的尿等之排泄物予以吸收並保持之吸水性構件所構成。此外，在本實施形態中，吸收體 33 如圖 2 所示般，在展開狀態的平面視下，是配置成在前述長度方向 DL 上橫跨吸收本體部 3 的朝寬度方向 DW 延伸之中央軸線 C_w 而延伸，且在前述寬度方向 DW 上橫跨朝前述長度方向 DL 延伸之中央軸線 C_L 而延伸，外形形狀呈長度方向 DL 較長的形狀，再者，具有前述長度方向 DL 的大致中央部分朝向寬度方向 DW 的內側縮窄之大致砂漏形的形狀。在本發明中，吸收體的平面視下之外形形狀，並不限定於如此般之大致砂漏形的形狀，只要是長度方向 DL 的長度尺寸比寬度方向 DW 的寬度尺寸更長之縱長形狀者即可，可按照各種用途、對象動物體型等而採用任意的縱長形狀(例如，長方形、橢圓形等)。

[0049] 在本發明中，構成吸收體之吸水性構件，只要是可將動物所排出之尿等的排泄物予以吸收並保持者即可，沒有特別的限定，可使用所屬領域中之公知的任意吸水性構件。作為這種吸水性構件的例子可列舉：將吸收性材料所構成之吸收芯藉由具有親水性的薄紙等之芯包覆薄片予以包覆而成者等。此外，作為構成吸收芯之吸收性材

料，例如可列舉親水性纖維、高吸收性聚合物等，更具體的可列舉：絨毛紙漿、棉等的纖維素纖維；嫫縈、原纖化嫫縈等的再生纖維素纖維；醋酸、三醋酸等的半合成纖維素纖維；丙烯酸鈉共聚物等的高吸收性聚合物所構成之粒狀物、以及前述 2 種以上的任意組合等。

[0050]

(彈性構件)

在本實施形態中，對吸收本體部 3 賦予長度方向 DL 的收縮力之彈性構件 36，如圖 2 所示般，是由 4 根彈性紗所構成，這 4 根彈性紗是在上述吸收體 33 之寬度方向 DW 的兩外側分別配置 2 根，且具有至少比吸收體 33 之長度方向長度更長的長度方向長度。又在本發明中，分別配置於吸收體之寬度方向的兩外側之彈性構件數，只要能發揮本發明的效果即可，並不限定於上述實施形態，例如，彈性構件可在吸收體之寬度方向的兩外側分別配置 1 根，亦可分別配置 3 根以上。

[0051] 在本發明中，對吸收本體部賦予長度方向的收縮力之彈性構件，只要是能夠對展開狀態的吸收本體部賦予長度方向的收縮力之材料即可，沒有特別的限定，例如可採用：天然橡膠所構成的橡膠線、鬆緊帶，將聚胺酯、乙烯-醋酸乙烯共聚物(EVA)等的熱塑性彈性體成形線系狀或帶狀而成者等之任意的彈性構件。

[0052]

(側薄片)

在本實施形態中，一對的側薄片 35 是如圖 2 及圖 3 所示般，在平面視下，由長度方向 DL 較長之帶狀的薄片構件所構成，是配置於上述表面薄片 31 之第 1 面 3a 側的表面上之寬度方向 DW 的兩端部。這一對的側薄片 35，其位於寬度方向 DW 的外側之朝長度方向 DL 延伸的端部、以及長度方向 DL 的兩端部，分別與表面薄片 31 之第 1 面 3a 側的表面接合。因此，這一對的側薄片 35 是如圖 3 所示般，位於寬度方向 DW 的外側之朝長度方向 DL 延伸的端部成為固定端，另一方面，位於寬度方向 DW 的內側之端部成為自由端。

而且，一對的側薄片 35 是如圖 2 及圖 3 所示般，各自的位於寬度方向 DW 的內側之端部被朝向表面薄片 31 側折疊，且以被該折疊後的端部夾住的方式配置朝長度方向 DL 延伸之褶邊用彈性構件 37。藉由讓該褶邊用彈性構件 37 收縮，前述一對的側薄片 35 會從表面薄片 31 側豎起，藉此可形成如圖 1 及圖 3 所示般之立體褶邊 G。

本實施形態的寵物用的用後即棄式紙尿布 1，該立體褶邊 G 可發揮防漏壁的功能，因此從寵物排出之尿等的排泄物變得更不容易從吸收本體部 3 漏出。

[0053] 在本發明中，上述側薄片，只要是在形成立體褶邊時可發揮防漏壁的功能者即可，沒有特別的限制，例如可由具有撥水性、疏水性之不織布等所構成。再者，在本發明中，作為構成側薄片之不織布，沒有特別的限定，例如可列舉：水針不織布、紡黏不織布、熱黏合不織

布、熔噴不織布、熱風不織布等之各種不織布。此外，構成不織布的纖維也沒有特別的限定，例如除了聚烯烴系纖維、聚酯系纖維、聚醯胺系纖維等的合成纖維以外，也能使用嫫縈、棉等的纖維素系纖維等。

又關於褶邊用彈性構件，可採用與上述彈性構件同樣的材料。

[0054]

(卡合部)

在本實施形態中，吸收本體部 3 的卡合部 38 是如圖 2 所示般，在展開狀態的平面視下，配置在位於吸收本體部 3 之長度方向 DL 的兩端之背部側端部 3E₁ 及腹部側端部 3E₂ 雙方的端部之第 1 面 3a，具有朝吸收本體部 3 之寬度方向 DW 延伸之橫長的大致矩形的外形形狀。配置在位於吸收本體部 3 之長度方向 DL 的兩端之背部側端部 3E₁ 及腹部側端部 3E₂ 各個的卡合部 38，當要將吸收本體部 3 穿戴於已穿戴好輔助體部 2 之寵物時，是分別卡合固定於前述輔助體部 2 之胴部周圍非對向面 2b。如此般，當將上述輔助體部 2 及吸收本體部 3(亦即，寵物用的用後即棄式紙尿布 1)穿戴於寵物身體時，利用分別施加於吸收本體部 3 之背部側端部 3E₁ 和尾巴用開口部 39 間、及腹部側端部 3E₂ 和尾巴用開口部 39 間之上述彈性構件 36 的收縮力，將上述各卡合部 38(亦即，配置於背部側端部 3E₁ 之卡合部 38、配置於腹部側端部 3E₂ 之卡合部 38)沿著寵物身體表面而朝向其位置被上述寵物的尾巴固定住之尾巴用

開口部 39 拉伸，使與寵物之胴部周圍方向交叉的方向之力(剪切力)作用於吸收本體部 3 的各卡合部 38 和輔助體部 2 的胴部周圍非對向面 2b 互相卡合的部分，而使上述吸收本體部 3 的卡合部 38 和輔助體部 2 之胴部周圍非對向面 2b 的卡合變得更強固，因此吸收本體部 3 變得更不容易從輔助體部 2 脫離。

[0055] 在本發明中，吸收本體部之卡合部之具體的卡合手段，沒有特別的限定，例如雖可採用由鉤構件及環圈構件所構成之機械式緊固件等之任意的卡合手段，但較佳為採用與以下詳細說明之本實施形態的卡合部 38 同樣的卡合手段。在此，圖 4(a)係本實施形態之寵物用的用後即棄式紙尿布 1 之卡合部 38 之圖 2 的區域 IV 之主要部分放大俯視圖，圖 4(b)係沿著圖 4(a)的 IVb-IVb 線之剖面圖。

[0056] 如圖 4(a)及圖 4(b)所示般，在本實施形態中，吸收本體部 3 之卡合部 38 係具有：配置於吸收本體部 3 的第 1 面 3a 之基部 380、及從該基部 380 突出之複數個卡合突起部 381，該複數個卡合突起部 381 各個係具有：從吸收本體部 3 之第 1 面 3a(具體而言是基部 380)延伸之軸部 383、及在該軸部 383 的前端讓前述軸部 383 的外周面朝擴徑方向延伸之擴徑部 382。具有這種構造之卡合部 38，當將該卡合部 38 卡合固定於輔助體部 2 的胴部周圍非對向面 2b 時，縱使該卡合部 38 因寵物的動作等而被朝向各個方向拉伸，該卡合部 38 可對應於輔助體部 2

之胴部周圍非對向面 2b 上的所有方向的力，而與前述輔助體部 2 之胴部周圍非對向面 2b 進行卡合，因此上述吸收本體部 3 的卡合部 38 和輔助體部 2 的胴部周圍非對向面 2b 之卡合能以強固的狀態維持住。如此，本實施形態之寵物用的用後即棄式紙尿布 1，吸收本體部 3 變得更不容易從輔助體部 2 脫離。

此外，若吸收本體部 3 的卡合部 38 是由具有這種特定構造的卡合突起部 381 所構成，該卡合突起部 381 能夠與不織布等之任意的纖維構造體卡合，因此在前述卡合部 38 所卡合之輔助體部 2 的胴部周圍非對向面 2b 上，不須設置可與上述卡合突起部 381 卡合之環圈構造體，而能任意地調節用於將吸收本體部卡合固定於輔助體部 2 的位置。如此，本實施形態之寵物用的用後即棄式紙尿布 1，能以吸收本體部 3 之胯下部對向部分更確實地配適於寵物之胯下部的方式進行穿戴。

因此，本實施形態之寵物用的用後即棄式紙尿布 1，可更穩定且確實地防止寵物之排泄物的漏出。

[0057] 又在本發明中，吸收本體部 3 之卡合部 38 的構造並不限定於上述實施形態的構造，例如上述卡合部之擴徑部的構造，亦可為球狀、圓錐狀等之任意的立體構造。

此外，在本發明中，吸收本體部之卡合部的配置位置，並不限定於上述實施形態的位置，例如，上述卡合部亦可為，在展開狀態的平面視下，配置在位於吸收本體部

之長度方向的兩端之前述背部側端部及前述腹部側端部當中一方的端部之前述第 1 面，或在該端部之寬度方向上局部地配置。當上述卡合部在展開狀態的平面視下，是配置在位於吸收本體部之長度方向的兩端之前述背部側端部及前述腹部側端部當中一方的端部之前述第 1 面的情況，另一方的端部是藉由卡合以外的任意接合手段，而接合固定於輔助體部之胴部周圍非對向面。

[0058] 此外，在本發明中，吸收本體部的卡合部較佳為至少在局部具有非伸縮性部分。若吸收本體部之卡合部具有如此般的非伸縮性部分，因為縱使被施加該非伸縮性部分之構造也不容易改變，在該非伸縮性部分與前述輔助體部之胴部周圍非對向面的卡合可更穩定地維持，而使吸收本體部更不容易從輔助體部脫離。作為在吸收本體部之卡合部設置非伸縮性部分的手段可列舉：像上述實施形態那樣(參照圖 2)在卡合部不配置彈性構件，在吸收本體部之第 2 面上之與卡合部在厚度方向對應的位置配置後述的非伸縮性薄片等。

[0059] 此外，如上述般，吸收本體部是由積層體所構成，該積層體在厚度方向 DT 上至少包含：透液性的表面薄片、不透液性的背面薄片、配置於前述兩薄片間之吸收體、位於前述表面薄片的第 1 面側之一對的側薄片，再者，該積層體在吸收本體部的展開狀態之平面視下，在寬度方向具有積層數不同的邊界部分，在此情況，吸收本體部的卡合部較佳為，配置成在寬度方向至少橫跨前述邊界

部分而延伸。又在上述實施形態中，如圖 2 所示般，在吸收本體部 3 的展開狀態之平面視下，是在長度方向 DL 之兩端部 3E₁、3E₂ 將卡合部 38 配置成，在寬度方向 DW 橫跨配置有側薄片 35 之寬度方向 DW 的兩端部(亦即，由側薄片 35 和表面薄片 31 和背面薄片 32 所構成之積層數為 3 的部分)和未配置側薄片 35 的中央部分(亦即，由表面薄片 31 和背面薄片 32 所構成之積層數為 2 的部分)之邊界部分(亦即，朝長度方向 DL 延伸之側薄片 35 的寬度方向 DW 之內側端緣部分)。

如此般積層體之積層數不同的邊界部分，因為是成為剛性變化點的部分，容易以該邊界部分為起點而產生吸收本體部之變形、破裂，藉由以橫跨該邊界部分的方式配置上述卡合部，當將該卡合部卡合固定於輔助體部之胴部周圍非對向面時，容易產生上述變形、破裂的部分也被卡合固定於輔助體部，因此以前述邊界部分為起點之吸收本體部的變形、破裂變得不容易發生。因此，具備這種構造的動物用吸收性物品，可更穩定且確實地防止動物之排泄物的漏出。

再者，上述積層體之積層數不同的邊界部分，也是藉由動物的步行等動作、搔抓行動等而使構成吸收本體部之各種構件的捲曲容易發生的部分，因此若以橫跨該邊界部分的方式配置上述卡合部，能使構成吸收本體部之各種構件的捲曲變得更不容易發生。

[0060] 此外，在本發明中，吸收本體部的卡合部較

佳為，在位於前述吸收本體部之長度方向的兩端之背部側端部及腹部側端部當中至少一方的端部之第 1 面上，配置在包含前述吸收本體部之長度方向的端緣之區域。又在上述實施形態中，如圖 2 所示般，吸收本體部 3 的卡合部 38，是在位於前述吸收本體部 3 之長度方向 DL 的兩端之背部側端部 3E₁ 及腹部側端部 3E₂ 雙方的端部之第 1 面 3a 上，配置在包含前述吸收本體部 3 之長度方向 DL 的各端緣 3e₁、3e₂ 之區域。

若將吸收本體部的卡合部配置在包含吸收本體部之長度方向的端緣的區域，當將吸收本體部的卡合部卡合固定於輔助體部的胴部周圍非對向面時，連吸收本體部之長度方向的端緣都能卡合固定住，因此吸收本體部之長度方向的端緣捲曲，該端緣被動物的爪、外部構造物鉤住而使吸收本體部的卡合部和輔助體部的胴部周圍非對向面之卡合脫離的事能變得不容易發生。因此，具有上述構造的動物用吸收性物品，可將吸收本體部更確實地穿戴於動物，結果可更穩定且確實地防止動物的排泄物之漏出。

[0061]

(非伸縮性薄片)

此外，在上述實施形態中，如圖 1 及圖 4(b)所示般，在吸收本體部 3 之第 2 面 3b 上，在與卡合部 38 在厚度方向 DT 對應的位置配置非伸縮性薄片 384。若在該位置配置非伸縮性薄片 384，能夠在卡合部 38 形成上述非伸縮性部分，且能將容易被施加力學負荷的卡合部 38 從背面

側予以補強，在該卡合部變得不容易發生變形、破裂等。因此，可將吸收本體部 3 更穩定地穿戴於寵物，結果能夠更穩定且持續地防止寵物之排泄物的漏出。

[0062]

(支承薄膜)

再者，在上述實施形態中，如圖 2 及圖 3 所示般，在背面薄片 32 和吸收體 33 間配置支承薄膜 34。該支承薄膜 34 的作用，是防止透過表面薄片 31、吸收體 33 後的尿等的排泄物從背面薄片 32 側漏出，其是由不透液性的薄膜所構成。支承薄膜 34 可由與上述背面薄片 32 同樣的不透液性薄片所構成，例如可使用：疏水性的不織布、SMS 積層不織布、不透液性的塑膠製薄膜、以及將前述薄片任意組合而成的積層薄片等。

[0063] 如上述般，本發明的動物用吸收性物品，因為吸收本體部具備有上述特定的卡合部、尾巴用開口部、彈性構件，當將動物用吸收性物品穿戴於動物身體時，利用分別施加於前述吸收本體部之背部側端部和尾巴用開口部間、及腹部側端部和尾巴用開口部間之上述彈性構件的收縮力，將吸收本體部的卡合部沿著前述動物身體表面而朝向其位置被上述動物的尾巴固定住之尾巴用開口部拉伸，使與動物之胴部周圍方向交叉的方向之力(剪切力)作用於前述吸收本體部的卡合部和輔助體部的胴部周圍非對向面互相卡合的部分，而使上述吸收本體部的卡合部和輔助體部的胴部周圍非對向面之卡合變得更強固，因此吸收

本體部更不容易從輔助體部脫離。

此外，本發明的動物用吸收性物品，當穿戴於動物身體時，利用施加於前述吸收本體部之腹部側端部及尾巴用開口部間之上述彈性構件的收縮力，將前述吸收本體部之胯下部對向部分分別朝向前述腹部側端部及前述尾巴用開口部相對地拉伸，因此該胯下部對向部分變得更容易接觸動物的胯下部(亦即，在動物身體表面和吸收本體部之表面間變得不容易形成間隙)。再者，在吸收本體部中，在成為與動物之腳部周圍對應的區域、即吸收體之寬度方向的兩外側的區域配置上述彈性構件，該區域容易追隨動物之腳部周圍的動作而進行彈性變形，縱使動物進行步行等的動作，仍能使該區域更確實且持續地配適於動物的胯下部。

基於以上說明，本發明的動物用吸收性物品，不容易從動物身體脫離，可確實地配適於動物的胯下部，而能防止排泄物的漏出。

[0064] 本發明，除了上述實施形態之寵物用的用後即棄式紙尿布以外，例如也能適用於動物用(輕)失禁墊等之各種動物用吸收性物品。此外，本發明的動物用吸收性物品，並不限定於上述實施形態，在不脫離本發明的目的、趣旨的範圍內，可進行適宜組合、變更等。又在本說明書中，「第 1」、「第 2」等的序數僅是用於區別被附加該序數的事項，並不代表各事項的順序、優先度、重要度等。

【符號說明】

[0065]

- 1：寵物用的用後即棄式紙尿布(吸收性物品)
- 2：輔助體部
- 21：薄片狀構件
- 22：輔助體部用彈性構件
- 23：輔助體部用第 1 卡合部
- 24：輔助體部用第 2 卡合部
- 3：吸收本體部
- 31：表面薄片
- 32：背面薄片
- 33：吸收體
- 34：支承薄膜
- 35：側薄片
- 36：彈性構件
- 37：褶邊用彈性構件
- 38：卡合部
- 39：尾巴用開口部

申請專利範圍

1. 一種動物用吸收性物品，係具備輔助體部及吸收本體部，

該輔助體部，是沿著動物的包含背部及腹部之胴部周圍被穿戴成可拆裝自如，且具有與前述動物的胴部周圍相對向之胴部周圍對向面、及位於該胴部周圍對向面的相反側之胴部周圍非對向面；

該吸收本體部，是沿著前述動物的背部、胯下部及腹部而配置，其位於前述動物的背部側之背部側端部及位於前述動物的腹部側之腹部側端部當中至少一方的端部，是可裝卸自如地卡合固定於前述輔助體部之前述胴部周圍非對向面；

前述吸收本體部，在展開狀態的平面視下，是呈具有長度方向及寬度方向的縱長形狀，且具有第 1 面及第 2 面，該第 1 面，在將前述動物用吸收性物品穿戴於前述動物時是與前述動物相對向的面，該第 2 面是位於與該第 1 面的相反側之面；

前述吸收本體部，在展開狀態的平面視下，係具備卡合部、吸收體、尾巴用開口部、及彈性構件，

該卡合部，是配置在位於前述吸收本體部之前述長度方向的兩端之前述背部側端部及前述腹部側端部當中至少一方的端部之前述第 1 面；

該吸收體，是配置成在前述長度方向上橫跨前述吸收本體部之朝前述寬度方向延伸的中央軸線而延伸，且在前

述寬度方向上橫跨朝前述長度方向延伸的中央軸線而延伸；

該尾巴用開口部，是形成於前述吸收體和前述背部側端部之間；

該彈性構件，是用於對前述吸收本體部賦予前述長度方向的收縮力；

前述彈性構件，是配置於前述吸收體之前述寬度方向的兩外側，且具有至少比前述吸收體的長度方向長度更長的長度方向長度；

前述輔助體部之前述胴部周圍非對向面是不織布，

前述輔助體部構成爲，在供前述吸收本體部之前述卡合部卡合的區域，在胴部周圍方向具有伸縮性。

2.一種動物用吸收性物品，係具備輔助體部及吸收本體部，

該輔助體部，是沿著動物的包含背部及腹部之胴部周圍被穿戴成可拆裝自如，且具有與前述動物的胴部周圍相對向之胴部周圍對向面、及位於該胴部周圍對向面的相反側之胴部周圍非對向面；

該吸收本體部，是沿著前述動物的背部、胯下部及腹部而配置，其位於前述動物的背部側之背部側端部及位於前述動物的腹部側之腹部側端部當中至少一方的端部，是可裝卸自如地卡合固定於前述輔助體部之前述胴部周圍非對向面；

前述吸收本體部，在展開狀態的平面視下，是呈具有

長度方向及寬度方向的縱長形狀，且具有第 1 面及第 2 面，該第 1 面，在將前述動物用吸收性物品穿戴於前述動物時是與前述動物相對向的面，該第 2 面是位於與該第 1 面的相反側之面；

前述吸收本體部，在展開狀態的平面視下，係具備卡合部、吸收體、尾巴用開口部、及彈性構件，

該卡合部，是配置在位於前述吸收本體部之前述長度方向的兩端之前述背部側端部及前述腹部側端部當中至少一方的端部之前述第 1 面；

該吸收體，是配置成在前述長度方向上橫跨前述吸收本體部之朝前述寬度方向延伸的中央軸線而延伸，且在前述寬度方向上橫跨朝前述長度方向延伸的中央軸線而延伸；

該尾巴用開口部，是形成於前述吸收體和前述背部側端部之間；

該彈性構件，是用於對前述吸收本體部賦予前述長度方向的收縮力；

前述彈性構件，是配置於前述吸收體之前述寬度方向的兩外側，且具有至少比前述吸收體的長度方向長度更長的長度方向長度；

在前述吸收本體部之前述第 2 面上，在與前述卡合部在厚度方向對應的位置配置非伸縮性薄片。

3.如申請專利範圍第 1 或 2 項所述之動物用吸收性物品，其中，

前述吸收本體部的前述卡合部，係至少在局部具有非伸縮性部分。

4.如申請專利範圍第 1 或 2 項所述之動物用吸收性物品，其中，

前述輔助體部是由一片薄片狀構件所構成，該薄片狀構件係具有：與前述動物的胴部周圍方向對應之第 1 方向、及與該第 1 方向正交之第 2 方向，且具有：與動物的胴部周圍相對向之前述胴部周圍對向面、及位於該胴部周圍對向面的相反側之前述胴部周圍非對向面；

前述薄片狀構件，係在前述第 1 方向的兩端部當中一方的端部之前述胴部周圍對向面，具有可與前述輔助體部之前述胴部周圍非對向面進行卡合之輔助體部用卡合部。

5.如申請專利範圍第 1 或 2 項所述之動物用吸收性物品，其中，

前述吸收本體部是由積層體所構成，該積層體係具有分別與前述長度方向及前述寬度方向正交的厚度方向，且在前述厚度方向上至少包含：位於前述第 1 面側之透液性的表面薄片、位於前述第 2 面側之不透液性的背面薄片、配置於前述兩薄片間之前述吸收體、以及位於前述表面薄片的前述第 1 面側之一對的側薄片；

前述積層體，在前述吸收本體部之展開狀態的平面視下，於前述寬度方向具有積層數不同的邊界部分，

前述吸收本體部的前述卡合部配置成，至少橫跨前述邊界部分而朝前述寬度方向延伸。

6.如申請專利範圍第 1 或 2 項所述之動物用吸收性物品，其中，

前述吸收本體部之前述卡合部，在位於前述吸收本體部之前述長度方向的兩端之前述背部側端部及前述腹部側端部當中至少一方的端部之前述第 1 面上，是配置於包含前述吸收本體部之前述長度方向的端緣之區域。

7.如申請專利範圍第 1 或 2 項所述之動物用吸收性物品，其中，

前述吸收本體部之前述卡合部，係具有從前述第 1 面突出之複數個卡合突起部，

前述複數個卡合突起部各個係具有：從前述吸收本體部之前述第 1 面延伸之軸部、及在該軸部的前端讓前述軸部的外周面朝擴徑方向延伸之擴徑部。

圖式

圖 1

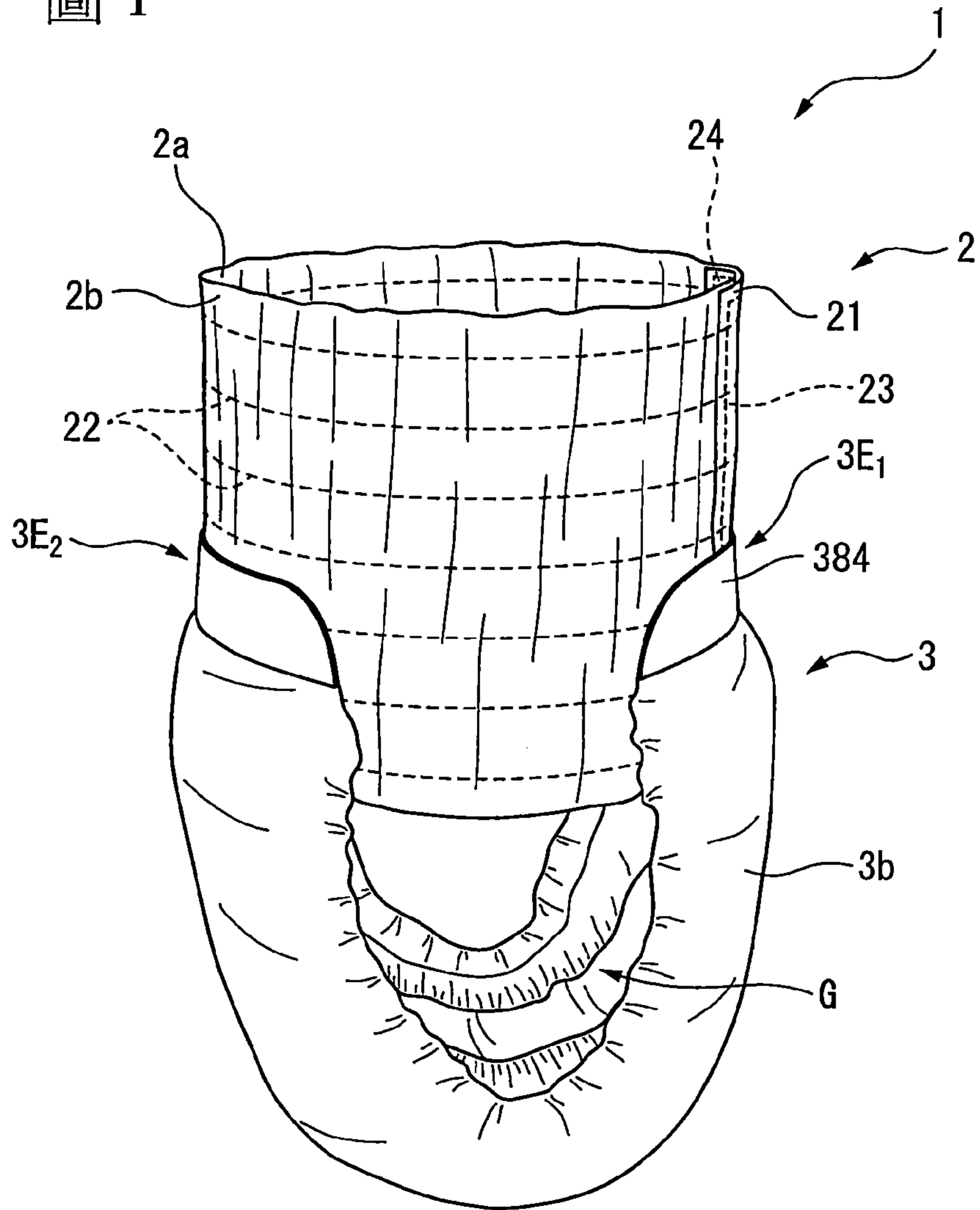


圖 2

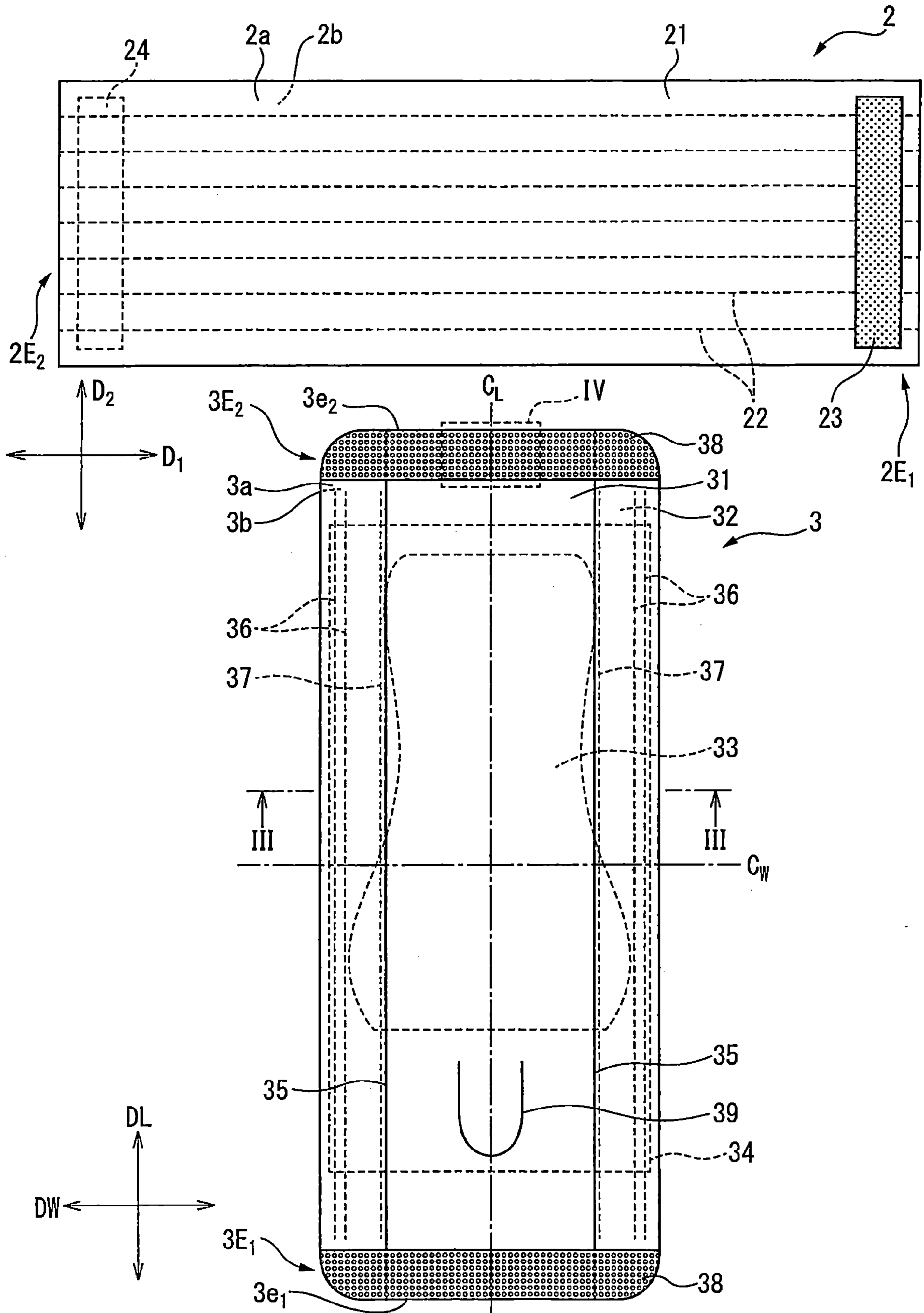


圖 3

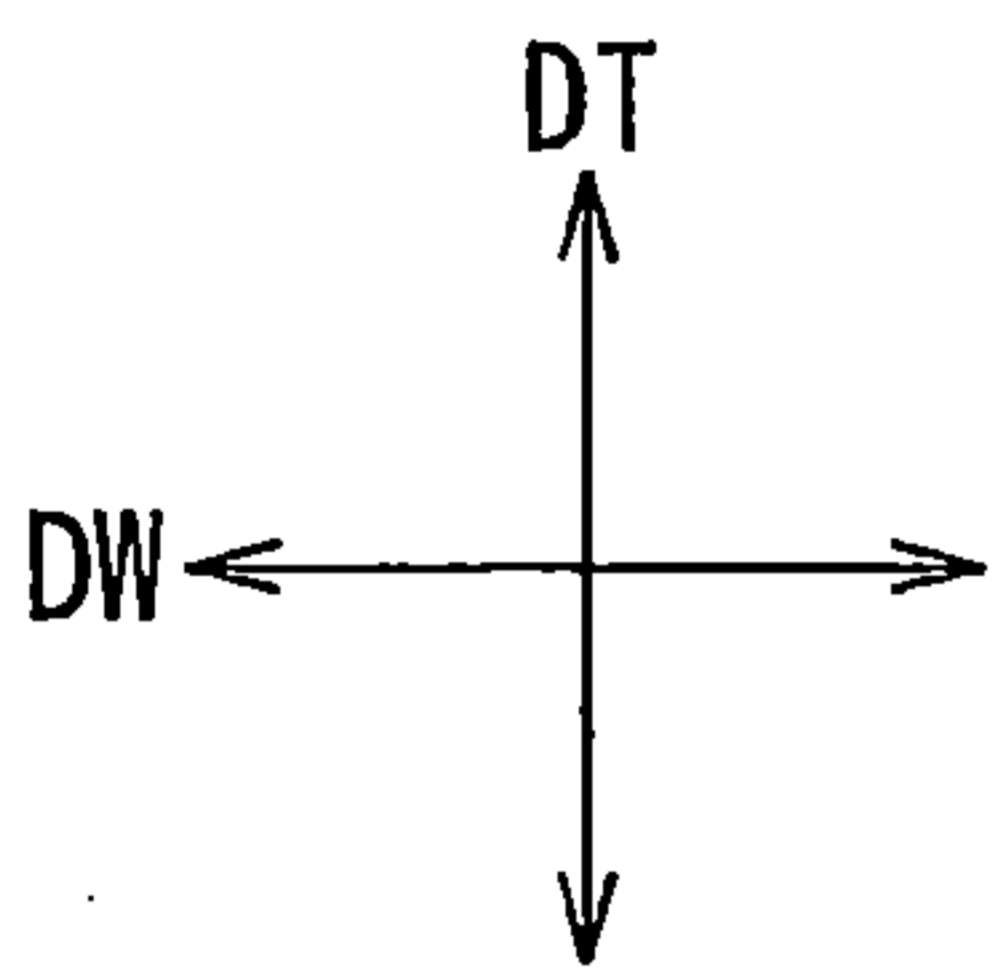
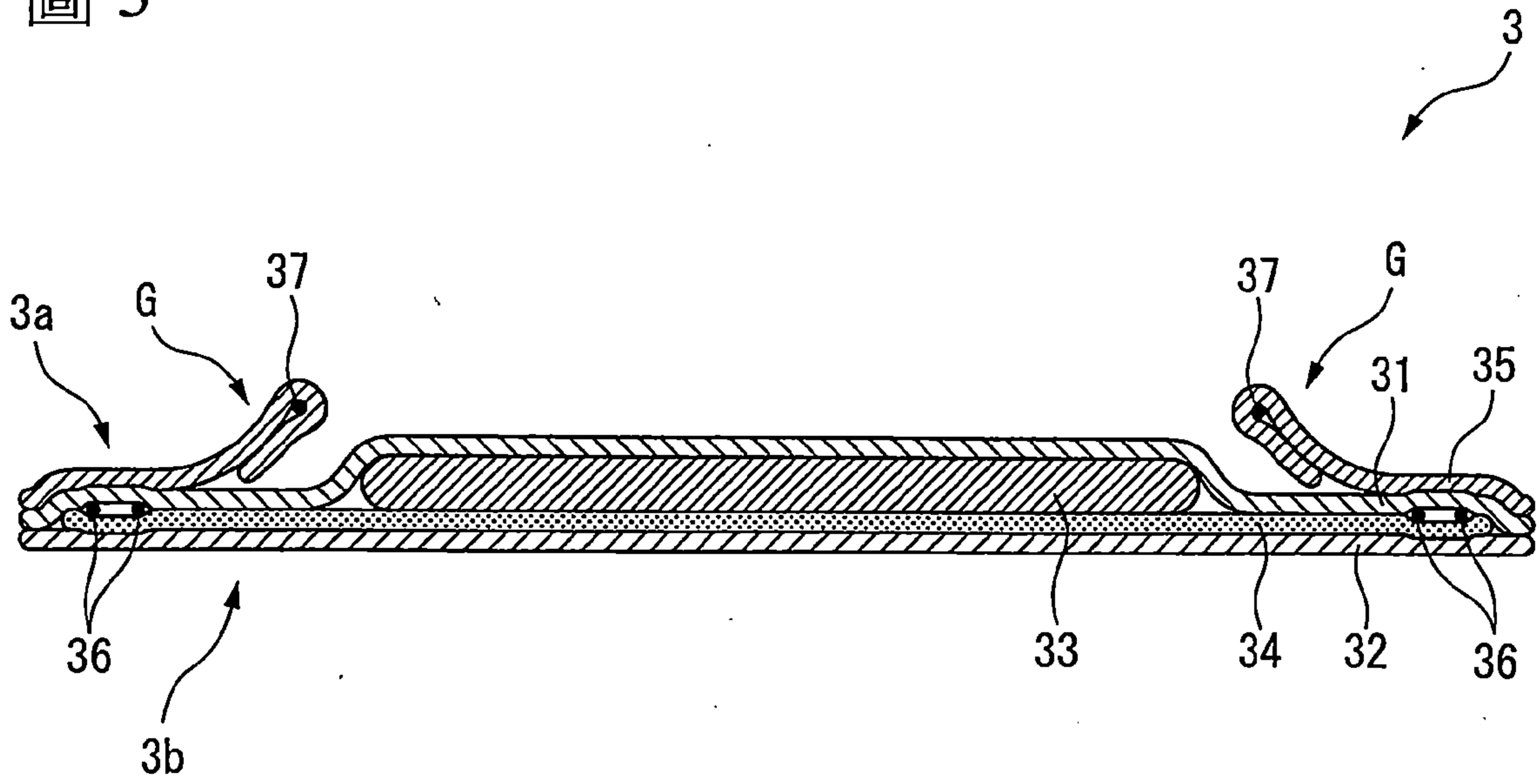
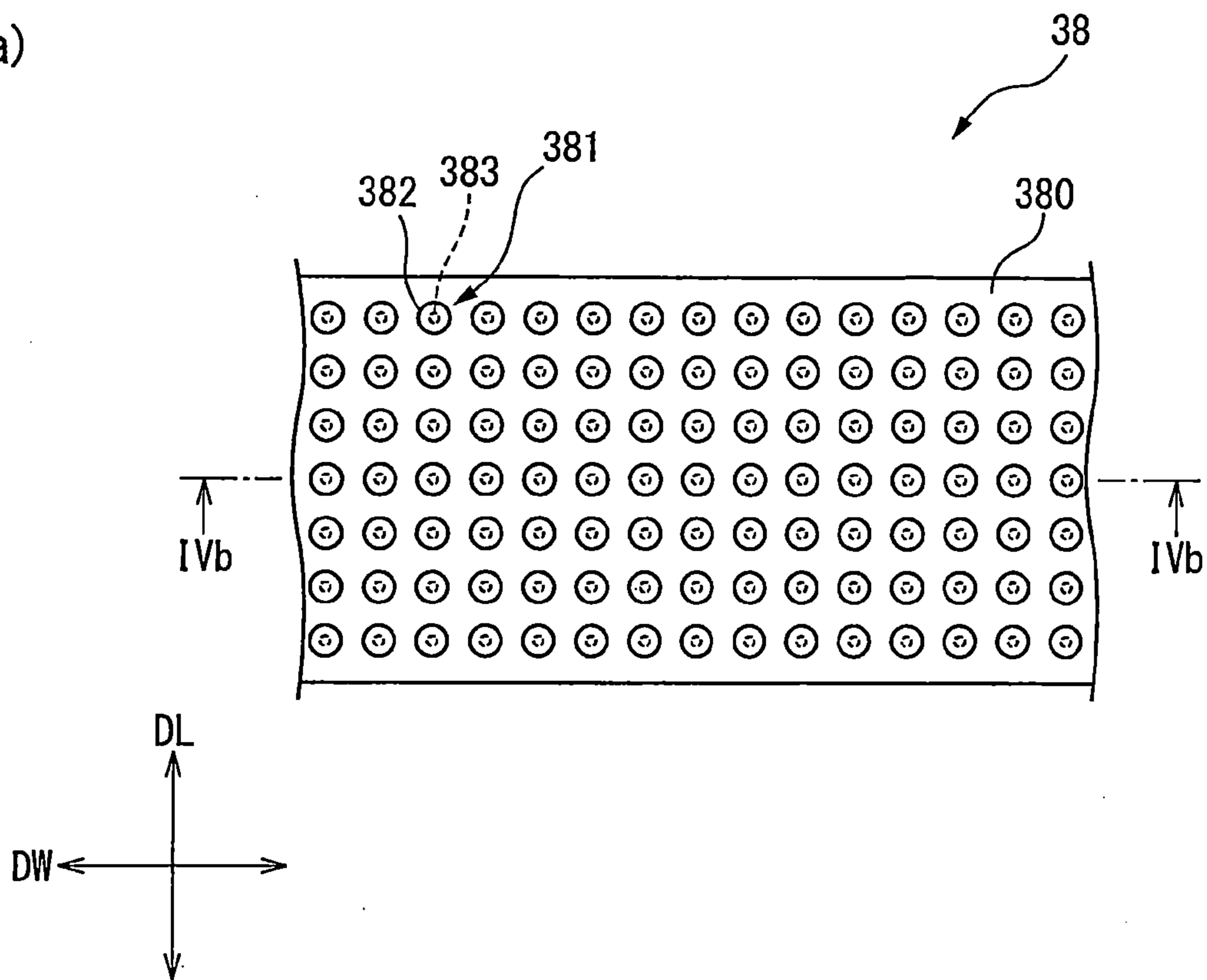


圖 4

(a)



(b)

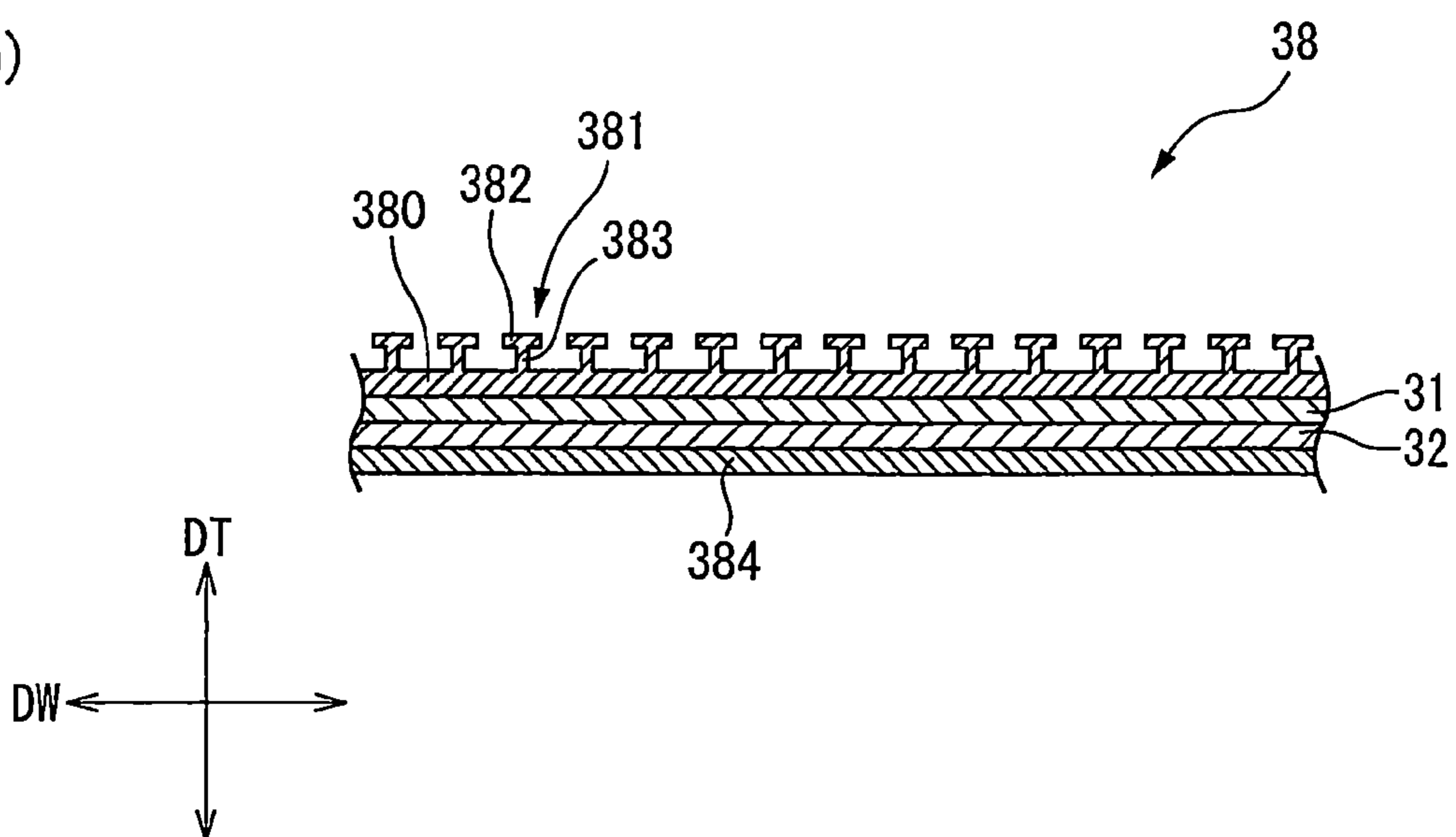


圖 5

