



# (12)实用新型专利

(10)授权公告号 CN 209168011 U

(45)授权公告日 2019.07.26

(21)申请号 201920184960.6

(22)申请日 2019.02.02

(73)专利权人 哈尔滨铁道职业技术学院  
地址 150081 黑龙江省哈尔滨市平房区哈  
南第二大道与南城十三路交口

(72)发明人 李鹏宇 邵明明

(74)专利代理机构 哈尔滨龙科专利代理有限公  
司 23206

代理人 高媛

(51) Int. Cl.

G06F 1/18(2006.01)

G06F 1/20(2006.01)

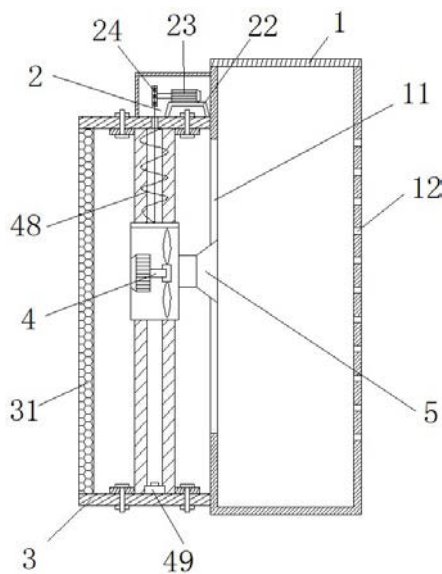
权利要求书1页 说明书3页 附图3页

## (54)实用新型名称

一种计算机主机的散热装置

## (57)摘要

本实用新型公开了一种计算机主机的散热装置,包括机箱,所述机箱左侧壁的下部设置有散热腔,所述散热腔的上腔壁设置有线孔,所述散热腔的内腔设置有散热装置,所述机箱左侧壁的上部设置有拉动装置,所述拉动装置包括箱体,所述箱体内通过安装架设置有微型电机,所述微型电机的输出轴端固定连接有收线轮,所述收线轮上固定连接有连接绳,所述连接绳的下端贯穿线孔固定连接有安装板,所述安装板下端面的中部设置有集尘装置,本实用新型涉及电脑配件技术领域。该计算机主机的散热装置,能够有效的避免散热装置将外部灰尘吸入主机内,能对不同位置的部件进行散热处理,且能够有效的避免灰尘在主机部件上的堆积。



1. 一种计算机主机的散热装置,包括机箱(1),其特征在于:所述机箱(1)左侧壁的下部设置有散热腔(3),所述散热腔(3)的上腔壁设置有线孔(32),所述散热腔(3)的内腔设置有散热装置(4),所述机箱(1)左侧壁的上部设置有拉动装置(2),所述拉动装置(2)包括箱体(21),所述箱体(21)的下端面与散热腔(3)的上端面固定连接,所述箱体(21)的右侧与机箱(1)侧壁固定连接,所述箱体(21)内通过安装架(22)设置有微型电机(23),所述微型电机(23)的输出轴端固定连接有线轮(24),所述收线轮(24)上固定连接有线绳(25),所述连接绳(25)的下端贯穿线孔(32)固定连接在安装板(46),所述安装板(46)下端面的中部设置有集尘装置(5);

所述散热装置(4)包括固定板(44),所述固定板(44)上下端分别固定连接有下安装板(41)与上安装板(42),所述上安装板(42)与下安装板(41)均通过连接件(43)与散热腔(3)的上下壁固定连接,所述固定板(44)通过滑轨(45)与滑动耳(471)滑动连接有风扇(47)。

2. 根据权利要求1所述的一种计算机主机的散热装置,其特征在于:所述散热腔(3)上腔壁位于线孔(32)的下方通过弹性件(48)与安装板(46)固定连接,所述弹性件(48)的一端与散热腔(3)固定连接,所述散热腔(3)下腔壁的中部设置有行程开关(49)。

3. 根据权利要求1所述的一种计算机主机的散热装置,其特征在于:所述集尘装置(5)包括吸尘器(51),所述吸尘器(51)固定连接在安装板(46)下端面的中部,所述吸尘器(51)的一端设置有吸尘管(52),所述吸尘管(52)的一端固定连接有吸尘罩(53),所述吸尘罩(53)通过滑槽(11)与机箱(1)的侧壁滑动连接。

4. 根据权利要求1所述的一种计算机主机的散热装置,其特征在于:所述散热腔(3)的左侧滑动连接有除尘网(31)。

5. 根据权利要求1所述的一种计算机主机的散热装置,其特征在于:所述机箱(1)的右侧壁中部均匀设置有消音孔(12)。

## 一种计算机主机的散热装置

### 技术领域

[0001] 本实用新型涉及电脑配件技术领域,具体为一种计算机主机的散热装置。

### 背景技术

[0002] 随着社会的发展,电脑逐渐走进了千家万户,成为必备的电子设备之一,电脑的主要部件均安装在电脑主机内,为了节省空间,电脑主机的体积很小,造成电脑使用时,各种部件散发的热量不能及时排出,电脑主机内温度过高会造成蓝屏、运行速度变慢等故障,严重时甚至会损伤电子元件,造成不可修复的损害,电脑散热器是直接对着电脑工作元件吹散热量,将电脑热量强制吹出,并引入冷空气,增加电脑内部的空气流动,从而使电脑内部各发热元件均得到散热的风扇装置。

[0003] 现有的散热器的散热风扇都是固定在散热器的某一个位置,不能满足电脑主机内部不同位置的工作元件散热的需要。并且现有散热器之间将空气中的灰尘带入电脑主机内部,造成灰尘堆积,也影响了电脑的散热性能,严重时甚至会导致电脑工作元件烧毁,且电脑主机内的灰尘容易堆积,在需要清理时显得异常麻烦,通常需要将主机整个拆卸开来清理,不仅费时费力,且容易造成主机的损坏。

### 发明内容

[0004] (一)解决的技术问题

[0005] 针对现有技术的不足,本实用新型提供了一种计算机主机的散热装置,解决了现有散热器散热范围具有局限性,易于将外部灰尘带入主机内部且不能有效处理主机内灰尘积累的问题。

[0006] (二)技术方案

[0007] 为实现以上目的,本实用新型通过以下技术方案予以实现:一种计算机主机的散热装置。

[0008] (三)有益效果

[0009] 本实用新型提供了一种计算机主机的散热装置。具备以下有益效果:

[0010] (1)、该计算机主机的散热装置,通过散热腔的左侧滑动连接有除尘网,能够有效的避免风扇进行热交换时,将外部的灰尘带入机箱内部,集尘装置包括吸尘器,吸尘器固定连接在安装板下端面的中部,吸尘器的一端设置有吸尘管,吸尘管的一端固定连接有吸尘罩,吸尘罩通过滑槽与机箱的侧壁滑动连接,在风扇工作时,能够将机箱内部件上的灰尘吹起,此时吸尘器产生吸力将飘飞的灰尘均由吸尘罩,通过吸尘管吸入吸尘器内的收尘袋中,从而达到了降低了机箱内部件上灰尘堆积提高主机性能的目的。

[0011] (2)、该计算机主机的散热装置,通过散热腔上腔壁位于线孔的下方通过弹性件与安装板固定连接,通过设置弹性件能够便于安装板的复位,弹性件的一端与散热腔固定连接,散热腔下腔壁的中部设置有行程开关,在达到行程开关响应距离时,能够通过控制微型电机的正转,从而收线轮转动,将连接绳收束,从而连接绳带动安装板向上运动,安装板压

缩弹性件；微型电机反转，收线轮转动，进行放线操作，弹性件开始复位，从而带动安装板向下运动，从而实现风扇与集尘装置沿着滑轨进行上下往返运动，从而风扇能够对机箱内的不同部件进行散热降温处理，机箱的右侧壁中部均匀设置有消音孔，降低散热装置与集尘装置所产生的噪音，从而达到了对机箱内部不同位置部件进行散热处理且有效降低噪音的目的。

### 附图说明

[0012] 图1为本实用新型结构示意图；

[0013] 图2为本实用新型散热腔内部结构示意图；

[0014] 图3为本实用新型风扇与集尘装置安装结构示意图。

[0015] 图中：1机箱、11滑槽、12消音孔、2拉动装置、21箱体、22安装架、23微型电机、24收线轮、25连接绳、3散热腔、31除尘网、32线孔、4散热装置、41下安装板、42上安装板、43连接件、44固定板、45滑轨、46安装板、47风扇、471滑动耳、48弹性件、49行程开关、5集尘装置、51吸尘器、52吸尘管、53吸尘罩。

### 具体实施方式

[0016] 下面将结合本实用新型实施例中的附图，对本实用新型实施例中的技术方案进行清楚、完整地描述，显然，所描述的实施例仅仅是本实用新型一部分实施例，而不是全部的实施例。基于本实用新型中的实施例，本领域普通技术人员在没有做出创造性劳动前提下所获得的所有其他实施例，都属于本实用新型保护的范围。

[0017] 请参阅图1-3，本实用新型提供一种技术方案：一种计算机主机的散热装置，包括机箱1，所述机箱1左侧壁的下部设置有散热腔3，所述散热腔3的左侧滑动连接有除尘网31，能够有效的避免风扇47进行热交换时，将外部的灰尘带入机箱1内部，所述散热腔3的上腔壁设置有线孔32，所述散热腔3的内腔设置有散热装置4，所述散热腔3上腔壁位于线孔32的下方通过弹性件48与安装板46固定连接，通过设置弹性件48能够便于安装板46的复位，所述弹性件48的一端与散热腔3固定连接，所述散热腔3下腔壁的中部设置有行程开关49，在达到行程开关响应距离时，能够通过控制微型电机23的正转，从而收线轮24转动，将连接绳25收束，从而连接绳25带动安装板46向上运动，安装板46压缩弹性件48；微型电机23反转，收线轮24转动，进行放线操作，弹性件48开始复位，从而带动安装板46向下运动，从而实现风扇47与集尘装置5沿着滑轨45进行上下往返运动，从而风扇47能够对机箱1内的不同部件进行散热降温处理，所述机箱1的右侧壁中部均匀设置有消音孔12，降低散热装置4与集尘装置5所产生的噪音，所述机箱1左侧壁的上部设置有拉动装置2，所述拉动装置2包括箱体21，所述箱体21的下端面与散热腔3的上端面固定连接，所述箱体21的右侧与机箱1侧壁固定连接，所述箱体21内通过安装架22设置有微型电机23，所述微型电机23的输出轴端固定连接收线轮24，所述收线轮24上固定连接连接绳25，所述连接绳25的下端贯穿线孔32固定连接安装板46，所述安装板46下端面的中部设置有集尘装置5，所述集尘装置5包括吸尘器51，所述吸尘器51固定连接在安装板46下端面的中部，所述吸尘器51的一端设置有吸尘管52，所述吸尘管52的一端固定连接吸尘罩53，所述吸尘罩53通过滑槽11与机箱1的侧壁滑动连接，在风扇47工作时，能够将机箱1内部件上的灰尘吹起，此时吸尘器51产生吸

力将飘飞的灰尘均由吸尘罩53,通过吸尘管52吸入吸尘器51内的收尘袋中。

[0018] 所述散热装置4包括固定板44,所述固定板44上下端分别固定连接有下安装板41与上安装板42,所述上安装板42与下安装板41均通过连接件43与散热腔3的上下壁固定连接,所述固定板44通过滑轨45与滑动耳471滑动连接有风扇47。

[0019] 工作时,散热腔3上腔壁位于线孔32的下方通过弹性件48与安装板46固定连接,通过设置弹性件48能够便于安装板46的复位,弹性件48的一端与散热腔3固定连接,散热腔3下腔壁的中部设置有行程开关49,在达到行程开关响应距离时,能够通过控制微型电机23的正转,从而收线轮24转动,将连接绳25收束,从而连接绳25带动安装板46向上运动,安装板46压缩弹性件48;微型电机23反转,收线轮24转动,进行放线操作,弹性件48开始复位,从而带动安装板46向下运动,从而实现风扇47与集尘装置5沿着滑轨45进行上下往返运动,从而风扇47能够对机箱1内的不同部件进行散热降温处理,机箱1的右侧壁中部均匀设置有消音孔12,降低散热装置4与集尘装置5所产生的噪音,散热腔3的左侧滑动连接有除尘网31,能够有效的避免风扇47进行热交换时,将外部的灰尘带入机箱1内部,在风扇47工作时,能够将机箱1内部件上的灰尘吹起,此时吸尘器51产生吸力将飘飞的灰尘均由吸尘罩53,通过吸尘管52吸入吸尘器51内的收尘袋中。

[0020] 需要说明的是,在本文中,诸如第一和第二等之类的关系术语仅仅用来将一个实体或者操作与另一个实体或操作区分开来,而不一定要求或者暗示这些实体或操作之间存在任何这种实际的关系或者顺序。而且,术语“包括”、“包含”或者其任何其他变体意在涵盖非排他性的包含,从而使得包括一系列要素的过程、方法、物品或者设备不仅包括那些要素,而且还包括没有明确列出的其他要素,或者是还包括为这种过程、方法、物品或者设备所固有的要素。在没有更多限制的情况下。由语句“包括一个.....限定的要素,并不排除在包括所述要素的过程、方法、物品或者设备中还存在另外的相同要素”。

[0021] 尽管已经示出和描述了本实用新型的实施例,对于本领域的普通技术人员而言,可以理解在不脱离本实用新型的原理和精神的情况下可以对这些实施例进行多种变化、修改、替换和变型,本实用新型的范围由所附权利要求及其等同物限定。

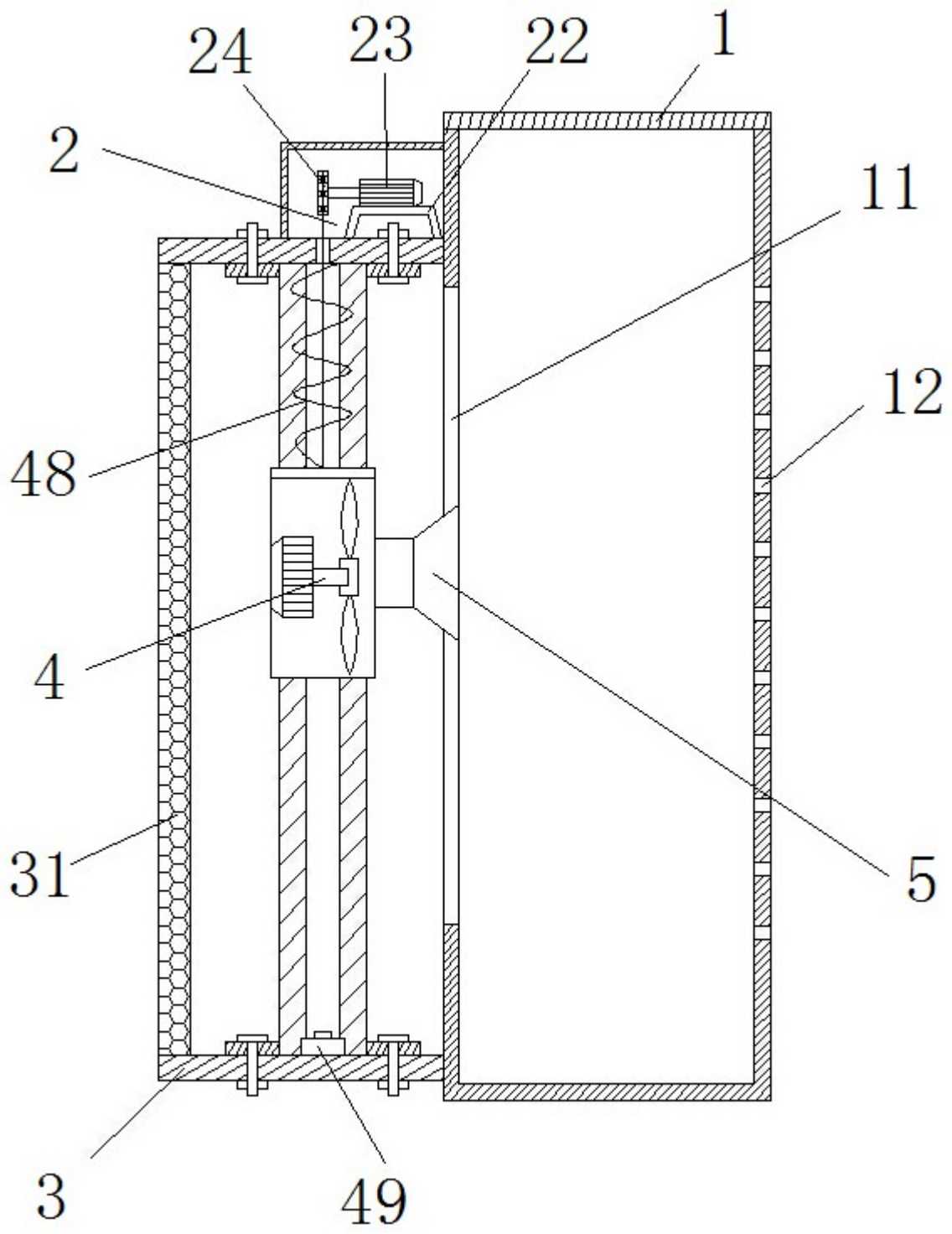


图1

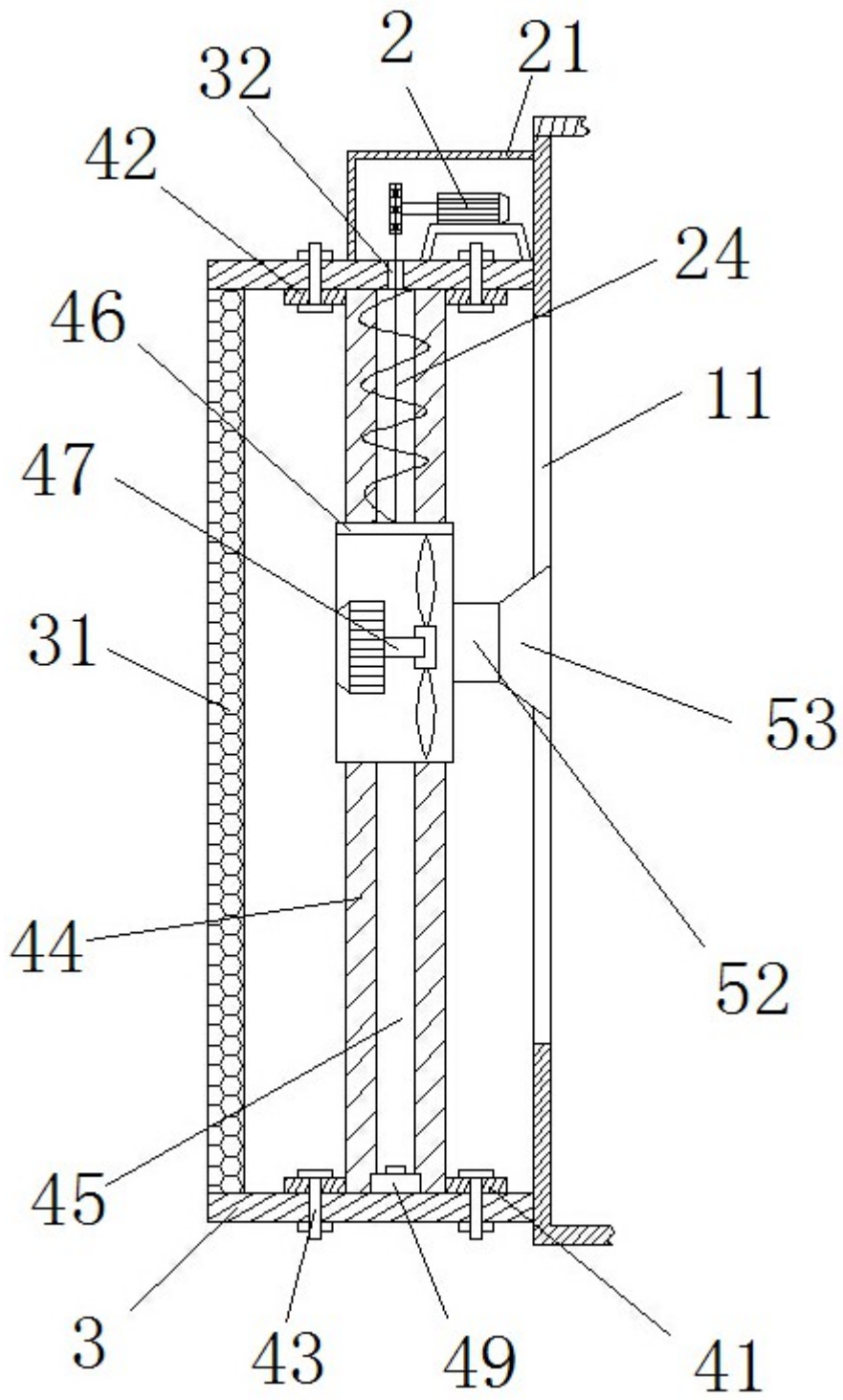


图2

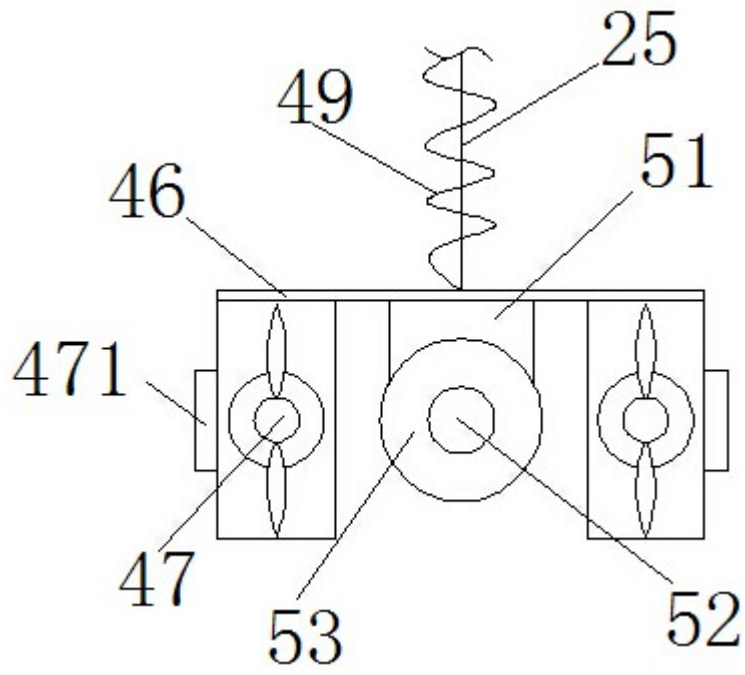


图3