

(12) 按照专利合作条约所公布的国际申请

(19) 世界知识产权组织
国际局

(43) 国际公布日
2022年11月17日 (17.11.2022)



(10) 国际公布号
WO 2022/237034 A1

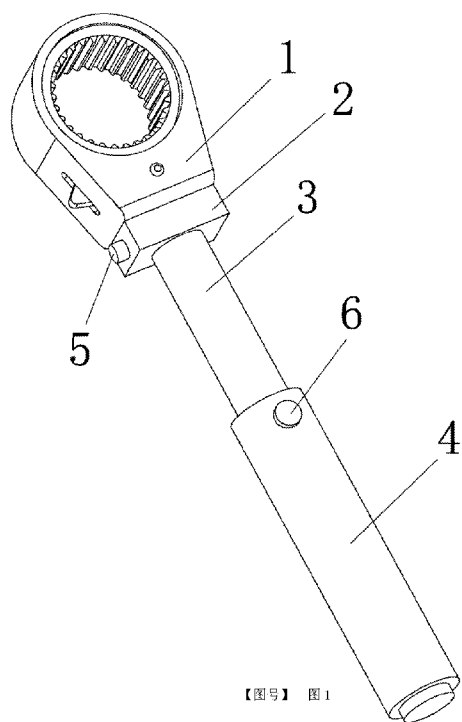
- (51) 国际专利分类号:
B25B 13/46 (2006.01)
- (21) 国际申请号: PCT/CN2021/119148
- (22) 国际申请日: 2021年9月17日 (17.09.2021)
- (25) 申请语言: 中文
- (26) 公布语言: 中文
- (30) 优先权:
202121030181.4 2021年5月14日 (14.05.2021) CN
- (71) 申请人: 浙江迈特工具制造有限公司 (ZHEJIANG MAXTOP TOOLS MANUFACTURE CO., LTD.) [CN/CN]; 中国浙江省台州市温岭市泽国镇丹崖工业区, Zhejiang 317500 (CN)。
- (72) 发明人: 陈正云 (CHEN, Zhengyun); 中国浙江省台州市温岭市泽国镇丹崖工业区, Zhejiang 317500 (CN)。
- (74) 代理人: 温州名创知识产权代理有限公司 (WENZHOU MINGCHUANG INTELLECTUAL

PROPERTY AGENCY CO., LTD); 中国浙江省温州市龙湾区蒲州街道上江路145号2号楼601室, Zhejiang 325000 (CN)。

- (81) 指定国(除另有指明, 要求每一种可提供的国家保护): AE, AG, AL, AM, AO, AT, AU, AZ, BA, BB, BG, BH, BN, BR, BW, BY, BZ, CA, CH, CL, CN, CO, CR, CU, CZ, DE, DJ, DK, DM, DO, DZ, EC, EE, EG, ES, FI, GB, GD, GE, GH, GM, GT, HN, HR, HU, ID, IL, IN, IR, IS, IT, JO, JP, KE, KG, KH, KN, KP, KR, KW, KZ, LA, LC, LK, LR, LS, LU, LY, MA, MD, ME, MG, MK, MN, MW, MX, MY, MZ, NA, NG, NI, NO, NZ, OM, PA, PE, PG, PH, PL, PT, QA, RO, RS, RU, RW, SA, SC, SD, SE, SG, SK, SL, ST, SV, SY, TH, TJ, TM, TN, TR, TT, TZ, UA, UG, US, UZ, VC, VN, WS, ZA, ZM, ZW。
- (84) 指定国(除另有指明, 要求每一种可提供的地区保护): ARIPO (BW, GH, GM, KE, LR, LS, MW, MZ, NA, RW, SD, SL, ST, SZ, TZ, UG, ZM, ZW), 欧亚 (AM, AZ, BY, KG, KZ, RU, TJ, TM), 欧洲 (AL, AT, BE, BG, CH, CY, CZ, DE, DK, EE, ES, FI, FR, GB, GR, HR, HU, IE, IS, IT, LT, LU, LV, MC, MK, MT, NL, NO, PL, PT,

(54) Title: COMBINED RATCHET WRENCH

(54) 发明名称: 一种组合式棘轮扳手



(57) Abstract: A combined ratchet wrench, comprising a wrench body (1); a fixed connection block (2) for quick replacement of the wrench body (1) is fixedly connected to the rear end of the wrench body (1) a positioning pin (5) for quickly mounting and dismounting the wrench body (1) is provided on one side of the fixed connection block (2), and a handle (3) used for rotation is slidably connected to the rear end of the fixed connection block (2); an outer surface of the handle (3) is sleeved with a sleeve rod (4) for adjusting a force application point, and a position close to the front end of the sleeve rod (4) is provided with a bevel pin (6) for fixing or moving the sleeve rod (4).

(57) 摘要: 一种组合式棘轮扳手, 包括扳手主体(1), 扳手主体(1)的后端固定连接有用於扳手主体(1)快速更换的固定连接块(2), 固定连接块(2)的一侧设置有用於将扳手主体(1)快速装拆的定位销(5), 固定连接块(2)的后端滑动连接有用於转动的手杆(3), 手杆(3)的外表面套设有用于调节着力点的套杆(4), 套杆(4)的靠近前端位置设置有用于套杆(4)固定或者移动的斜面销(6)。

RO, RS, SE, SI, SK, SM, TR), OAPI (BF, BJ, CF, CG, CI,
CM, GA, GN, GQ, GW, KM, ML, MR, NE, SN, TD, TG)。

本国际公布：

- 包括国际检索报告(条约第21条(3))。

一种组合式棘轮扳手

技术领域

[0001] 本实用新型属于手工工具技术领域，具体涉及一种组合式棘轮扳手。

背景技术

[0002] 棘轮扳手已成为全球广泛使用的一种扳工具，其特点头部有一个棘轮装置可以通过放在外面的拨片控制扳手只向左或只向右，正因为有这个棘轮装置所以在使用时操作者不需要重复拔出装入这样的动作，所以被广泛使用。

[0003] 原有的棘轮扳手在使用时往往需要不同型号的扳手一起携带，占用较大空间不易携带，且原有的扳手在有螺母或者螺丝较紧的情况下，使用者需要花费较大的力气才能完成操作，浪费使用者体力增加工作难度较为不便。

发明概述

技术问题

[0004] 本实用新型的目的在于提供一种组合式棘轮扳手，为解决现有技术中存在的上述问题，本实用新型提供了一种组合式棘轮扳手，具有可快速更换不同型号扳手且携带方便、可加长扳手长度便于使用的特点。

问题的解决方案

技术解决方案

[0005] 为实现上述目的，本实用新型提供如下技术方案：一种组合式棘轮扳手，包括扳手主体，所述扳手主体的后端固定连接有用於扳手主体快速更换的固定连接块，所述固定连接块的一侧设置有用於将扳手主体快速装拆的定位销，所述固定连接块的后端滑动连接有用於转动的手杆，所述手杆的前端固定连接有用於将手杆固定于固定连接块后端的凸块，所述手杆的外表面套设有用于调节着力点的套杆，所述套杆的靠近前端位置设置有用於套杆固定或者移动的斜面销，所述手杆的一侧开设有用于斜面销带动手杆滑动的侧向滑道。

[0006] 作为本实用新型的一种组合式棘轮扳手优选技术方案，所述手杆的靠近前端位置开设有用于放置斜面销的定位孔一，所述手杆的靠近后端位置开设有平行于

定位孔一的定位孔二，所述斜面销的下端为斜面结构。

[0007] 作为本实用新型的一种组合式棘轮扳手优选技术方案，所述手杆的一侧开设有用于斜面销滑动带动套杆旋转的环形滑道，所述环形滑道的左侧连通于定位孔一的上端位置。作为本实用新型的一种组合式棘轮扳手优选技术方案，所述定位销的靠近下端位置设置有用于将定位销卡合连接于固定连接块内部的斜面卡块，所述定位销的靠近下端位置开设有用于放置斜面卡块的卡槽，所述斜面卡块的后端固定连接有用于将斜面卡块弹出的弹簧伸缩杆。

[0008] 作为本实用新型的一种组合式棘轮扳手优选技术方案，所述凸块的靠近前端位置开设有用于放置定位销的定位孔三。

[0009] 作为本实用新型的一种组合式棘轮扳手优选技术方案，所述斜面卡块以及弹簧伸缩杆在定位销的两侧为对称位置关系。

发明的有益效果

有益效果

[0010] 与现有技术相比，本实用新型的有益效果是：通过固定于扳手主体后端的固定连接块，使扳手主体可以快速在手杆前端安装或者拆卸，节省空间便于使用者携带使用；通过套设于手杆外表面的套杆，使套杆可以在手杆外侧进行滑动增加长度节省体力，更加便于使用者使用提高工作效率。

对附图的简要说明

附图说明

[0011] 附图用来提供对本实用新型的进一步理解，并且构成说明书的一部分，与本实用新型的实施例一起用于解释本实用新型，并不构成对本实用新型的限制。在附图中：

[0012] 图1为本实用新型的主体结构示意图；

[0013] 图2为本实用新型中的手杆部分结构示意图；

[0014] 图3为本实用新型中的套杆与手杆连接部分结构示意图；

[0015] 图4为本实用新型中的手杆与固定连接块连接部分结构示意图；

[0016] 图中：1、扳手主体；2、固定连接块；3、手杆；4、套杆；5、定位销；6、斜面销；7、凸块；8、定位孔一；9、环形滑道；10、侧向滑道；11、定位孔二；

12、定位孔三；13、斜面卡块；14、弹簧伸缩杆；15、卡槽。

实施该发明的最佳实施例

本发明的最佳实施方式

[0017] 下面将结合本实用新型实施例中的附图，对本实用新型实施例中的技术方案进行清楚、完整地描述，显然，所描述的实施例仅仅是本实用新型一部分实施例，而不是全部的实施例。基于本实用新型中的实施例，本领域普通技术人员在没有做出创造性劳动前提下所获得的所有其他实施例，都属于本实用新型保护的范围。

发明实施例

实施例

[0018] 请参阅图1-4，本实用新型提供以下技术方案：一种组合式棘轮扳手，包括扳手主体1，扳手主体1的后端固定连接有用用于扳手主体1快速更换的固定连接块2，固定连接块2的一侧设置有用用于将扳手主体1快速装拆的定位销5，固定连接块2的后端滑动连接有用用于转动的手杆3，手杆3的前端固定连接有用用于将手杆3固定于固定连接块2后端的凸块7，手杆3的外表面套设有用于调节着力点的套杆4，套杆4的靠近前端位置设置有用用于套杆4固定或者移动的斜面销6，手杆3的一侧开设有用于斜面销6带动手杆3滑动的侧向滑道10，本实施例中套杆4为中空结构。

[0019] 具体的，手杆3的靠近前端位置开设有用于放置斜面销6的定位孔一8，手杆3的靠近后端位置开设有平行于定位孔一8的定位孔二11，斜面销6的下端为斜面结构，本实施例中定位孔一8以及定位孔二11的高度略高于斜面销6下端的斜面结构。

[0020] 具体的，手杆3的一侧开设有用于斜面销6滑动带动套杆4旋转的环形滑道9，环形滑道9的左侧连通于定位孔一8的上端位置，本实施例中斜面销6下端的斜面结构略高于环形滑道9的底面。

[0021] 具体的，定位销5的靠近下端位置设置有用用于将定位销5卡合连接于固定连接块2内部的斜面卡块13，定位销5的靠近下端位置开设有用于放置斜面卡块13的卡槽15，斜面卡块13的后端固定连接有用用于将斜面卡块13弹出的弹簧伸缩杆14，

本实施例中定位销5的靠近上端位置套设有用于带动定位销5向上弹出的弹簧。

[0022] 具体的，凸块7的靠近前端位置开设有用于放置定位销5的定位孔三12，本实施例中凸块的下端卡合连接于定位孔三12。

[0023] 具体的，斜面卡块13以及弹簧伸缩杆14在定位销5的两侧为对称位置关系，本实施例中斜面卡块13前端为斜面结构。

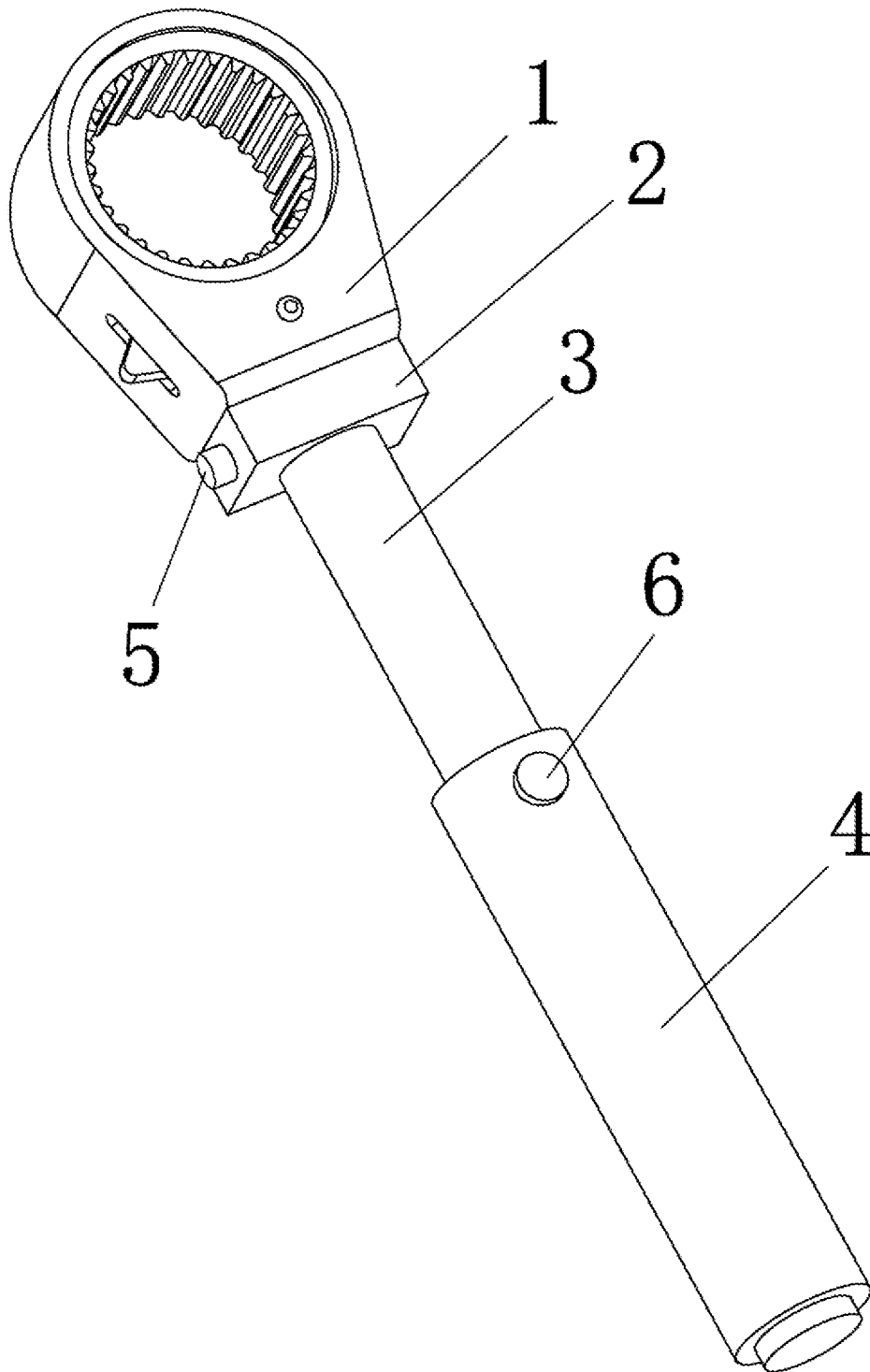
[0024] 本实用新型的工作原理及使用流程：本实用新型通过将固定于扳手主体1后端的固定连接块2向固定于手杆3前端的凸块7卡合连接后，进一步的将设置于固定连接块2上端的定位销5向下按压到预定位置后，通过固定于定位销5两侧内部的弹簧伸缩杆14自动复位将卡块13向外弹出使卡块13卡合连接于预设于固定连接块2内部的凹槽内防止定位销5松动，需要更换不同型号时，通过卡块13前端的斜面结构，将定位销5旋转带动下端的卡块13旋转使卡块13后端的弹簧伸缩杆14向内压缩后，套设于定位销5外侧的弹簧带动定位销5自动向上弹动完成拆卸；在遇到使用需要较大的力时，通过将套设于手杆3外侧的套杆4向右侧旋转，使设置于套杆4上端的斜面销6向上移动经开设于手杆3一侧的环形滑道9滑动至开设于手杆3右侧的侧向滑道10内，此时将套杆4向后拉动到最大距离，进一步的将套杆4向左旋转，使斜面销6经环形滑道9滑动至定位孔二11内部完成固定。

[0025] 最后应说明的是：以上所述仅为本实用新型的优选实施例而已，并不用于限制本实用新型，尽管参照前述实施例对本实用新型进行了详细的说明，对于本领域的技术人员来说，其依然可以对前述各实施例所记载的技术方案进行修改，或者对其中部分技术特征进行等同替换。凡在本实用新型的精神和原则之内，所作的任何修改、等同替换、改进等，均应包含在本实用新型的保护范围之内。

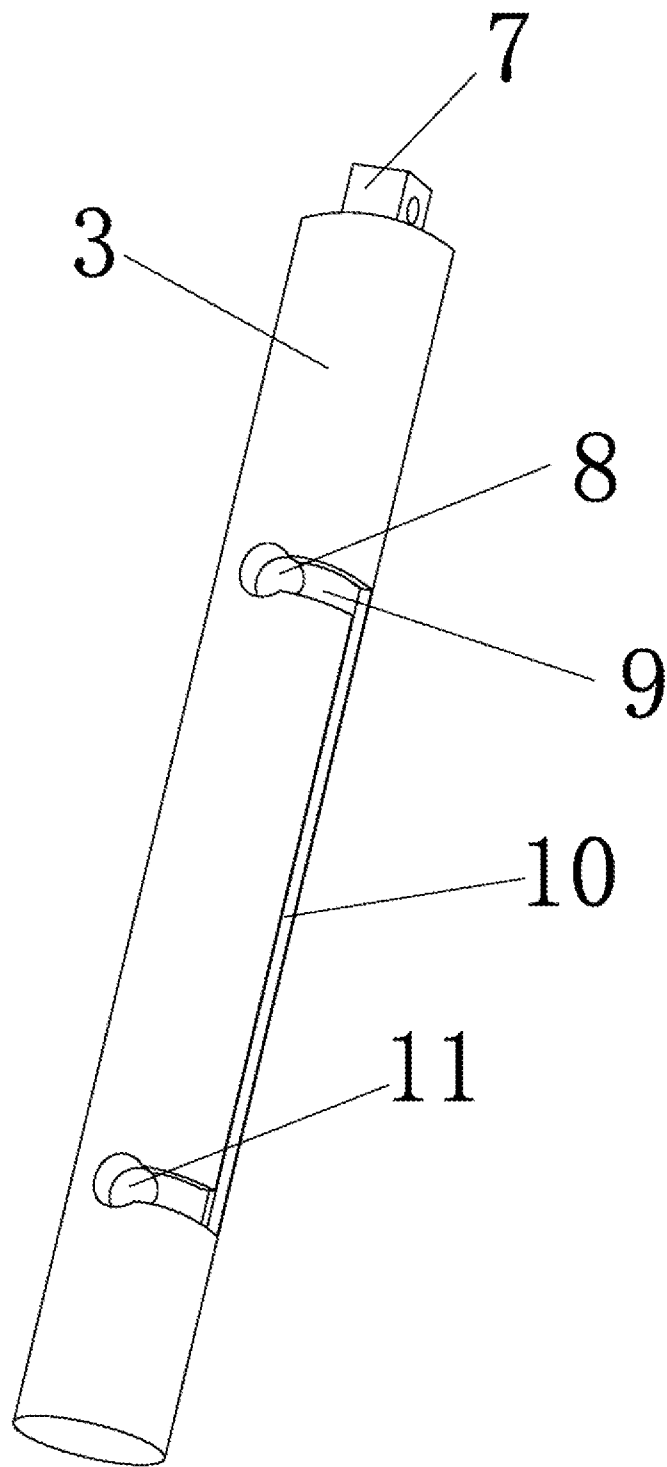
权利要求书

- [权利要求 1] 一种组合式棘轮扳手，其特征在于：包括扳手主体（1），所述扳手主体（1）的后端固定连接有用用于扳手主体（1）快速更换的固定连接块（2），所述固定连接块（2）的一侧设置有用用于将扳手主体（1）快速装拆的定位销（5），所述固定连接块（2）的后端滑动连接有用用于转动的手杆（3），所述手杆（3）的前端固定连接有用用于将手杆（3）固定于固定连接块（2）后端的凸块（7），所述手杆（3）的外表面套设有有用用于调节着力点的套杆（4），所述套杆（4）的靠近前端位置设置有用用于套杆（4）固定或者移动的斜面销（6），所述手杆（3）的一侧开设有有用用于斜面销（6）带动手杆（3）滑动的侧向滑道（10）。
- [权利要求 2] 根据权利要求1所述的一种组合式棘轮扳手，其特征在于：所述手杆（3）的靠近前端位置开设有有用用于放置斜面销（6）的定位孔一（8），所述手杆（3）的靠近后端位置开设有平行于定位孔一（8）的定位孔二（11），所述斜面销（6）的下端为斜面结构。
- [权利要求 3] 根据权利要求1所述的一种组合式棘轮扳手，其特征在于：所述手杆（3）的一侧开设有有用用于斜面销（6）滑动带动套杆（4）旋转的环形滑道（9），所述环形滑道（9）的左侧连通于定位孔一（8）的上端位置。
- [权利要求 4] 根据权利要求1所述的一种组合式棘轮扳手，其特征在于：所述定位销（5）的靠近下端位置设置有用用于将定位销（5）卡合连接于固定连接块（2）内部的斜面卡块（13），所述定位销（5）的靠近下端位置开设有有用用于放置斜面卡块（13）的卡槽（15），所述斜面卡块（13）的后端固定连接有用用于将斜面卡块（13）弹出的弹簧伸缩杆（14）。
- [权利要求 5] 根据权利要求1所述的一种组合式棘轮扳手，其特征在于：所述凸块（7）的靠近前端位置开设有有用用于放置定位销（5）的定位孔三（12）。
- [权利要求 6] 根据权利要求4所述的一种组合式棘轮扳手，其特征在于：所述斜面

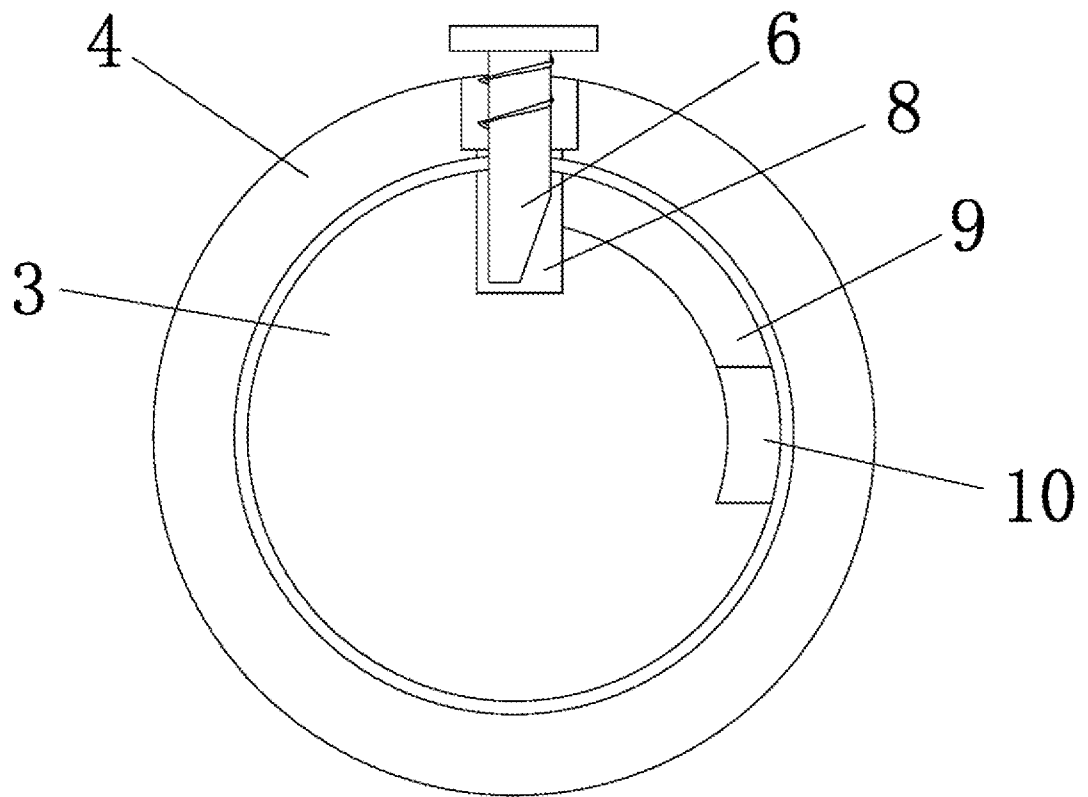
卡块（13）以及弹簧伸缩杆（14）在定位销（5）的两侧为对称位置关系。



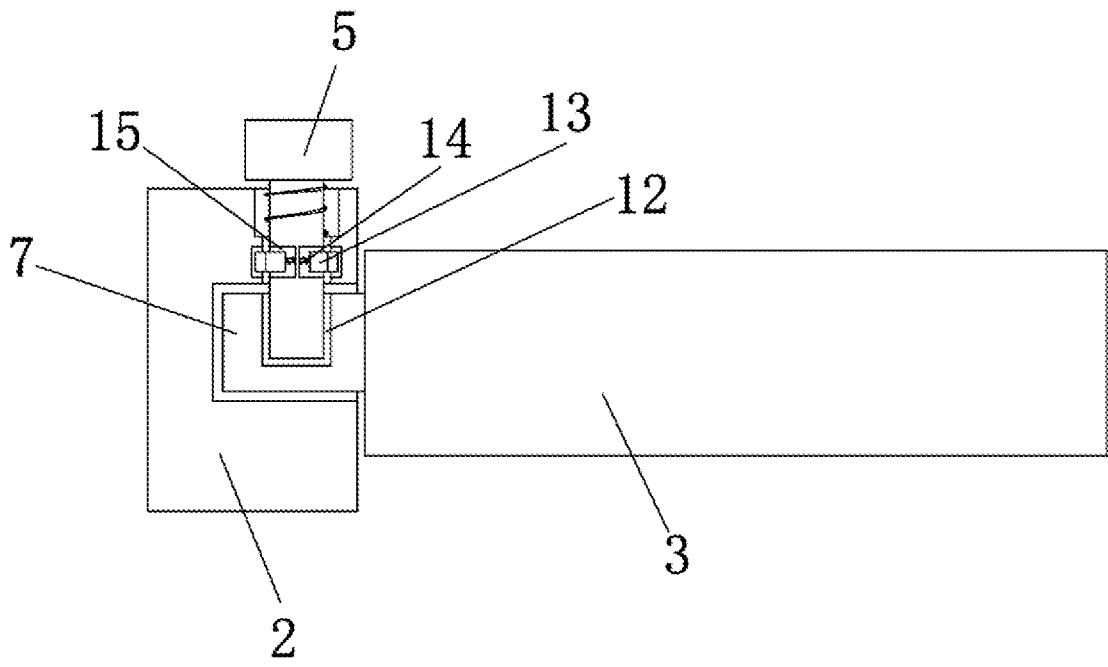
【图号】 图 1



【图号】 图 2



【图号】 图 3



【图号】 图 4

INTERNATIONAL SEARCH REPORT

International application No.

PCT/CN2021/119148

A. CLASSIFICATION OF SUBJECT MATTER B25B 13/46(2006.01)i According to International Patent Classification (IPC) or to both national classification and IPC		
B. FIELDS SEARCHED Minimum documentation searched (classification system followed by classification symbols) B25B Documentation searched other than minimum documentation to the extent that such documents are included in the fields searched Electronic data base consulted during the international search (name of data base and, where practicable, search terms used) CNABS; CNTXT; CNKI; VEN; USTXT; EPTXT; WOTXT: 浙江迈特工具, 棘轮, 更换, 拆, 装, 凸块, 插, 定位销, 套筒, 延长, 加长, 调节, 长度, 滑道, 滑槽, 定位孔, 固定孔, ratchet, replac+, instead+, dismantl+, remov+, position, pin, length, adjust +, sleeve, hole		
C. DOCUMENTS CONSIDERED TO BE RELEVANT		
Category*	Citation of document, with indication, where appropriate, of the relevant passages	Relevant to claim No.
Y	CN 211681797 U (HANGZHOU HETONG TOOLS CO., LTD.) 16 October 2020 (2020-10-16) description, paragraphs [0002]-[0023], and figures 1-4	1-6
Y	CN 201720793 U (WUXI INSTITUTE OF TECHNOLOGY) 26 January 2011 (2011-01-26) description, paragraphs [0002]-[0009], and figures 1 and 2	1-6
A	CN 206230428 U (HOU BAOXIANG) 09 June 2017 (2017-06-09) entire document	1-6
A	JP 2005246513 A (XIE ZHIQING) 15 September 2005 (2005-09-15) entire document	1-6
A	CN 108942761 A (JIANGSU TAIHUA FIRE ELECTRICAL EQUIPMENT CO., LTD.) 07 December 2018 (2018-12-07) entire document	1-6
<input type="checkbox"/> Further documents are listed in the continuation of Box C. <input checked="" type="checkbox"/> See patent family annex.		
* Special categories of cited documents: "A" document defining the general state of the art which is not considered to be of particular relevance "E" earlier application or patent but published on or after the international filing date "L" document which may throw doubts on priority claim(s) or which is cited to establish the publication date of another citation or other special reason (as specified) "O" document referring to an oral disclosure, use, exhibition or other means "P" document published prior to the international filing date but later than the priority date claimed "T" later document published after the international filing date or priority date and not in conflict with the application but cited to understand the principle or theory underlying the invention "X" document of particular relevance; the claimed invention cannot be considered novel or cannot be considered to involve an inventive step when the document is taken alone "Y" document of particular relevance; the claimed invention cannot be considered to involve an inventive step when the document is combined with one or more other such documents, such combination being obvious to a person skilled in the art "&" document member of the same patent family		
Date of the actual completion of the international search 20 October 2021		Date of mailing of the international search report 16 December 2021
Name and mailing address of the ISA/CN China National Intellectual Property Administration (ISA/CN) No. 6, Xitucheng Road, Jimenqiao, Haidian District, Beijing 100088, China Facsimile No. (86-10)62019451		Authorized officer Telephone No.

INTERNATIONAL SEARCH REPORT
Information on patent family members

International application No.

PCT/CN2021/119148

Patent document cited in search report	Publication date (day/month/year)	Patent family member(s)	Publication date (day/month/year)
CN 211681797 U	16 October 2020	None	
CN 201720793 U	26 January 2011	None	
CN 206230428 U	09 June 2017	None	
JP 2005246513 A	15 September 2005	None	
CN 108942761 A	07 December 2018	None	

A. 主题的分类 B25B 13/46 (2006.01) i 按照国际专利分类(IPC)或者同时按照国家分类和IPC两种分类																				
B. 检索领域 检索的最低限度文献(标明分类系统和分类号) B25B 包含在检索领域中的除最低限度文献以外的检索文献 在国际检索时查阅的电子数据库(数据库的名称, 和使用的检索词(如使用)) CNABS;CNTXT;CNKI;VEN;USTXT;EPTXT;WOTXT; 浙江迈特工具, 棘轮, 更换, 拆, 装, 凸块, 插, 定位销, 套筒, 延长, 加长, 调节, 长度, 滑道, 滑槽, 定位孔, 固定孔, ratchet, replac+, instead+, dismantl+, remov+, position, pin, length, adjust+, sleeve, hole																				
C. 相关文件 <table border="1" style="width:100%; border-collapse: collapse;"> <thead> <tr> <th style="width:10%;">类型*</th> <th style="width:70%;">引用文件, 必要时, 指明相关段落</th> <th style="width:20%;">相关的权利要求</th> </tr> </thead> <tbody> <tr> <td>Y</td> <td>CN 211681797 U (杭州和通工具有限公司) 2020年10月16日 (2020 - 10 - 16) 说明书第[0002]-[0023]段, 附图1-4</td> <td>1-6</td> </tr> <tr> <td>Y</td> <td>CN 201720793 U (无锡职业技术学院) 2011年1月26日 (2011 - 01 - 26) 说明书第[0002]-[0009]段, 附图1、2</td> <td>1-6</td> </tr> <tr> <td>A</td> <td>CN 206230428 U (侯宝祥) 2017年6月9日 (2017 - 06 - 09) 全文</td> <td>1-6</td> </tr> <tr> <td>A</td> <td>JP 2005246513 A (SHA CHIKEI) 2005年9月15日 (2005 - 09 - 15) 全文</td> <td>1-6</td> </tr> <tr> <td>A</td> <td>CN 108942761 A (江苏泰华消防电气设备有限公司) 2018年12月7日 (2018 - 12 - 07) 全文</td> <td>1-6</td> </tr> </tbody> </table>			类型*	引用文件, 必要时, 指明相关段落	相关的权利要求	Y	CN 211681797 U (杭州和通工具有限公司) 2020年10月16日 (2020 - 10 - 16) 说明书第[0002]-[0023]段, 附图1-4	1-6	Y	CN 201720793 U (无锡职业技术学院) 2011年1月26日 (2011 - 01 - 26) 说明书第[0002]-[0009]段, 附图1、2	1-6	A	CN 206230428 U (侯宝祥) 2017年6月9日 (2017 - 06 - 09) 全文	1-6	A	JP 2005246513 A (SHA CHIKEI) 2005年9月15日 (2005 - 09 - 15) 全文	1-6	A	CN 108942761 A (江苏泰华消防电气设备有限公司) 2018年12月7日 (2018 - 12 - 07) 全文	1-6
类型*	引用文件, 必要时, 指明相关段落	相关的权利要求																		
Y	CN 211681797 U (杭州和通工具有限公司) 2020年10月16日 (2020 - 10 - 16) 说明书第[0002]-[0023]段, 附图1-4	1-6																		
Y	CN 201720793 U (无锡职业技术学院) 2011年1月26日 (2011 - 01 - 26) 说明书第[0002]-[0009]段, 附图1、2	1-6																		
A	CN 206230428 U (侯宝祥) 2017年6月9日 (2017 - 06 - 09) 全文	1-6																		
A	JP 2005246513 A (SHA CHIKEI) 2005年9月15日 (2005 - 09 - 15) 全文	1-6																		
A	CN 108942761 A (江苏泰华消防电气设备有限公司) 2018年12月7日 (2018 - 12 - 07) 全文	1-6																		
<input type="checkbox"/> 其余文件在C栏的续页中列出。 <input checked="" type="checkbox"/> 见同族专利附件。																				
<table style="width:100%;"> <tr> <td style="width:50%;"> * 引用文件的具体类型: “A” 认为不特别相关的表示了现有技术一般状态的文件 “E” 在国际申请日的当天或之后公布的在先申请或专利 “L” 可能对优先权要求构成怀疑的文件, 或为确定另一篇引用文件的公布日而引用的或者因其他特殊理由而引用的文件(如具体说明的) “O” 涉及口头公开、使用、展览或其他方式公开的文件 “P” 公布日先于国际申请日但迟于所要求的优先权日的文件 </td> <td style="width:50%;"> “T” 在申请日或优先权日之后公布, 与申请不相抵触, 但为了理解发明之理论或原理的在后文件 “X” 特别相关的文件, 单独考虑该文件, 认定要求保护的发明不是新颖的或不具有创造性 “Y” 特别相关的文件, 当该文件与另一篇或者多篇该类文件结合并且这种结合对于本领域技术人员为显而易见时, 要求保护的发明不具有创造性 “&” 同族专利的文件 </td> </tr> </table>			* 引用文件的具体类型: “A” 认为不特别相关的表示了现有技术一般状态的文件 “E” 在国际申请日的当天或之后公布的在先申请或专利 “L” 可能对优先权要求构成怀疑的文件, 或为确定另一篇引用文件的公布日而引用的或者因其他特殊理由而引用的文件(如具体说明的) “O” 涉及口头公开、使用、展览或其他方式公开的文件 “P” 公布日先于国际申请日但迟于所要求的优先权日的文件	“T” 在申请日或优先权日之后公布, 与申请不相抵触, 但为了理解发明之理论或原理的在后文件 “X” 特别相关的文件, 单独考虑该文件, 认定要求保护的发明不是新颖的或不具有创造性 “Y” 特别相关的文件, 当该文件与另一篇或者多篇该类文件结合并且这种结合对于本领域技术人员为显而易见时, 要求保护的发明不具有创造性 “&” 同族专利的文件																
* 引用文件的具体类型: “A” 认为不特别相关的表示了现有技术一般状态的文件 “E” 在国际申请日的当天或之后公布的在先申请或专利 “L” 可能对优先权要求构成怀疑的文件, 或为确定另一篇引用文件的公布日而引用的或者因其他特殊理由而引用的文件(如具体说明的) “O” 涉及口头公开、使用、展览或其他方式公开的文件 “P” 公布日先于国际申请日但迟于所要求的优先权日的文件	“T” 在申请日或优先权日之后公布, 与申请不相抵触, 但为了理解发明之理论或原理的在后文件 “X” 特别相关的文件, 单独考虑该文件, 认定要求保护的发明不是新颖的或不具有创造性 “Y” 特别相关的文件, 当该文件与另一篇或者多篇该类文件结合并且这种结合对于本领域技术人员为显而易见时, 要求保护的发明不具有创造性 “&” 同族专利的文件																			
国际检索实际完成的日期 2021年10月20日		国际检索报告邮寄日期 2021年12月16日																		
ISA/CN的名称和邮寄地址 中国国家知识产权局(ISA/CN) 中国北京市海淀区蓟门桥西土城路6号 100088 传真号 (86-10)62019451		授权官员 许相雯 电话号码 (86-512) 88996169																		

国际检索报告
关于同族专利的信息

国际申请号

PCT/CN2021/119148

检索报告引用的专利文件			公布日 (年/月/日)	同族专利	公布日 (年/月/日)
CN	211681797	U	2020年10月16日	无	
CN	201720793	U	2011年1月26日	无	
CN	206230428	U	2017年6月9日	无	
JP	2005246513	A	2005年9月15日	无	
CN	108942761	A	2018年12月7日	无	