

(12) NACH DEM VERTRAG ÜBER DIE INTERNATIONALE ZUSAMMENARBEIT AUF DEM GEBIET DES PATENTWESENS (PCT) VERÖFFENTLICHTE INTERNATIONALE ANMELDUNG

(19) Weltorganisation für geistiges Eigentum
Internationales Büro



(43) Internationales Veröffentlichungsdatum
27. November 2003 (27.11.2003)

PCT

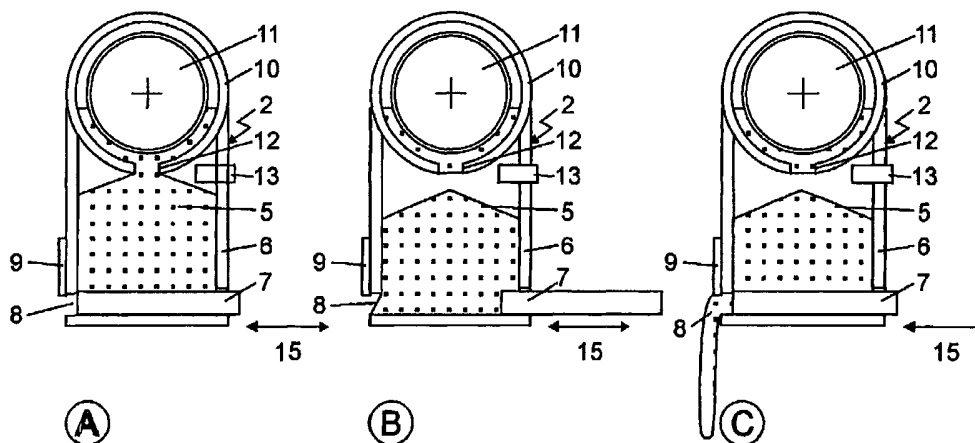
(10) Internationale Veröffentlichungsnummer
WO 2003/097518 A3

- (51) Internationale Patentklassifikation⁷: **B29C 67/00**, B22C 7/00, B65G 53/46
- (74) **Anwalt: WAGNER, Sigrid**; Steinsdorfstrasse 5, 80538 München (DE).
- (21) Internationales Aktenzeichen: PCT/DE2003/001587
- (81) **Bestimmungsstaaten (national):** AE, AG, AL, AM, AT, AU, AZ, BA, BB, BG, BR, BY, BZ, CA, CH, CN, CO, CR, CU, CZ, DK, DM, DZ, EC, EE, ES, FI, GB, GD, GE, GH, GM, HR, HU, ID, IL, IN, IS, JP, KE, KG, KP, KR, KZ, LC, LK, LR, LS, LT, LU, LV, MA, MD, MG, MK, MN, MW, MX, MZ, NO, NZ, OM, PH, PL, PT, RO, RU, SC, SD, SE, SG, SK, SL, TJ, TM, TN, TR, TT, TZ, UA, UG, US, UZ, VC, VN, YU, ZA, ZM, ZW.
- (22) Internationales Anmeldedatum:
16. Mai 2003 (16.05.2003)
- (25) Einreichungssprache: Deutsch
- (26) Veröffentlichungssprache: Deutsch
- (30) Angaben zur Priorität:
102 22 167.7 20. Mai 2002 (20.05.2002) DE
- (84) **Bestimmungsstaaten (regional):** ARIPO Patent (GH, GM, KE, LS, MW, MZ, SD, SL, SZ, TZ, UG, ZM, ZW), eurasisches Patent (AM, AZ, BY, KG, KZ, MD, RU, TJ, TM), europäisches Patent (AT, BE, BG, CH, CY, CZ, DE, DK, EE, ES, FI, FR, GB, GR, HU, IE, IT, LU, MC, NL, PT, RO, SE, SI, SK, TR), OAPI Patent (BF, BJ, CF, CG, CI, CM, GA, GN, GQ, GW, ML, MR, NE, SN, TD, TG).
- (71) **Anmelder (für alle Bestimmungsstaaten mit Ausnahme von US): GENERIS GMBH** [DE/DE]; Am Mittleren Moos 15, 86167 Augsburg (DE).
- (72) **Erfinder; und**
- (75) **Erfinder/Anmelder (nur für US): EDERER, Ingo** [DE/DE]; Greifenbergerstrasse 6, 86926 Pflaumdorf (DE).
HÜHN, Stefan [DE/DE]; Dr. -Schmelzing-Strasse 29, 86169 Augsburg (DE).
- Veröffentlicht:**
— mit internationalem Recherchenbericht

[Fortsetzung auf der nächsten Seite]

(54) **Title:** DEVICE FOR FEEDING FLUIDS

(54) **Bezeichnung:** VORRICHTUNG ZUM ZUFÜHREN VON FLUIDEN



(57) **Abstract:** The invention relates to a device for feeding fluids, especially particle material, which is provided with a storage container. Said device is provided with a slider element which can be displaced at least partially in and out of said storage container and which closes an opening of the storage container which is adapted to the slider element when said slider element is in an inserted state. Fluid, in a sufficient quantity, is located above the slider element.

(57) **Zusammenfassung:** Die vorliegende Erfindung bezieht sich auf eine Vorrichtung zum Zuführen von Fluiden, insbesondere Partikelmaterial, aus einem Vorratsbehälter, wobei ein Schieber vorgesehen ist, der aus dem Vorratsbehälter zumindest teilweise heraus- und hineinbewegbar ist und in einem eingefahrenen Zustand eine an den Schieber angepasste Öffnung des Vorratsbehälters verschließt. Über dem Schieber soll sich dabei Fluid in ausreichender Menge befinden.

WO 2003/097518 A3



(88) Veröffentlichungsdatum des internationalen
Recherchenberichts: 27. Oktober 2005

Zur Erklärung der Zweibuchstaben-Codes und der anderen Abkürzungen wird auf die Erklärungen ("Guidance Notes on Codes and Abbreviations") am Anfang jeder regulären Ausgabe der PCT-Gazette verwiesen.

INTERNATIONAL SEARCH REPORT

International Application No
PCT/DE 03/01587

| <p>A. CLASSIFICATION OF SUBJECT MATTER IPC 7 B29C67/00 B22C7/00 B65G53/46</p> | | |
|--|--|-----------------------|
| <p>According to International Patent Classification (IPC) or to both national classification and IPC</p> | | |
| <p>B. FIELDS SEARCHED</p> | | |
| <p>Minimum documentation searched (classification system followed by classification symbols) IPC 7 B29C B65G</p> | | |
| <p>Documentation searched other than minimum documentation to the extent that such documents are included in the fields searched</p> | | |
| <p>Electronic data base consulted during the international search (name of data base and, where practical, search terms used) EPO-Internal, WPI Data, PAJ</p> | | |
| <p>C. DOCUMENTS CONSIDERED TO BE RELEVANT</p> | | |
| Category ° | Citation of document, with indication, where appropriate, of the relevant passages | Relevant to claim No. |
| X | EP 1 099 534 A (MASSACHUSETTS INSTITUTE OF TECHNOLOGY) 16 May 2001 (2001-05-16) paragraph '0031! claim 22 figure 14 | 1,11-16 |
| X | WO 00/78485 A (EOS GMBH ELECTRO OPTICAL SYSTEMS; PERRET, HANS; GRAF, BERNHARD-FRANZ;) 28 December 2000 (2000-12-28) claims figures | 1,11-16 |
| X | US 2001/050448 A1 (KUBO NAOKI ET AL) 13 December 2001 (2001-12-13) figures 1,11A-13B paragraphs '0142! - '0149! claim 1 | 1-16 |
| -/-- | | |
| <input checked="" type="checkbox"/> Further documents are listed in the continuation of box C. | <input checked="" type="checkbox"/> Patent family members are listed in annex. | |
| <p>° Special categories of cited documents :</p> | | |
| <p>*A* document defining the general state of the art which is not considered to be of particular relevance</p> | <p>*T* later document published after the international filing date or priority date and not in conflict with the application but cited to understand the principle or theory underlying the invention</p> | |
| <p>*E* earlier document but published on or after the international filing date</p> | <p>*X* document of particular relevance; the claimed invention cannot be considered novel or cannot be considered to involve an inventive step when the document is taken alone</p> | |
| <p>*L* document which may throw doubts on priority claim(s) or which is cited to establish the publication date of another citation or other special reason (as specified)</p> | <p>*Y* document of particular relevance; the claimed invention cannot be considered to involve an inventive step when the document is combined with one or more other such documents, such combination being obvious to a person skilled in the art.</p> | |
| <p>*O* document referring to an oral disclosure, use, exhibition or other means</p> | <p>* & * document member of the same patent family</p> | |
| <p>*P* document published prior to the international filing date but later than the priority date claimed</p> | | |
| <p>Date of the actual completion of the international search</p> <p>25 July 2005</p> | <p>Date of mailing of the international search report</p> <p>01/08/2005</p> | |
| <p>Name and mailing address of the ISA</p> <p>European Patent Office, P.B. 5818 Patentlaan 2 NL - 2280 HV Rijswijk Tel. (+31-70) 340-2040, Tx. 31 651 epo nl, Fax: (+31-70) 340-3016</p> | <p>Authorized officer</p> <p>Riba Vilanova, M</p> | |

INTERNATIONAL SEARCH REPORT

International Application No

PCT/DE 03/01587

| C.(Continuation) DOCUMENTS CONSIDERED TO BE RELEVANT | | |
|--|---|-----------------------|
| Category ° | Citation of document, with indication, where appropriate, of the relevant passages | Relevant to claim No. |
| A | CH 386 926 A (GEBRUEDER BUEHLER) 15 January 1965 (1965-01-15) the whole document ----- | 1-16 |

INTERNATIONAL SEARCH REPORT

Information on patent family members

International Application No

PCT/DE 03/01587

| Patent document cited in search report | | Publication date | Patent family member(s) | Publication date |
|--|----|------------------|-------------------------|------------------|
| EP 1099534 | A | 16-05-2001 | US 5387380 A | 07-02-1995 |
| | | | EP 1099534 A2 | 16-05-2001 |
| | | | CA 2136748 A1 | 23-12-1993 |
| | | | DE 69330495 D1 | 30-08-2001 |
| | | | DE 69330495 T2 | 08-05-2002 |
| | | | EP 0644809 A1 | 29-03-1995 |
| | | | JP 2862674 B2 | 03-03-1999 |
| | | | JP 7507508 T | 24-08-1995 |
| | | | WO 9325336 A1 | 23-12-1993 |
| WO 0078485 | A | 28-12-2000 | DE 19928245 A1 | 04-01-2001 |
| | | | DE 50006417 D1 | 17-06-2004 |
| | | | WO 0078485 A2 | 28-12-2000 |
| | | | EP 1189716 A2 | 27-03-2002 |
| | | | JP 2003502500 T | 21-01-2003 |
| | | | US 6672343 B1 | 06-01-2004 |
| US 2001050448 | A1 | 13-12-2001 | JP 2001334581 A | 04-12-2001 |
| CH 386926 | A | 15-01-1965 | NONE | |

| | | |
|--|--|---|
| A. KLASSIFIZIERUNG DES ANMELDUNGSGEGENSTANDES IPK 7 B29C67/00 B22C7/00 B65G53/46 | | |
| Nach der Internationalen Patentklassifikation (IPK) oder nach der nationalen Klassifikation und der IPK | | |
| B. RECHERCHIERTE GEBIETE | | |
| Recherchierter Mindestprüfstoff (Klassifikationssystem und Klassifikationssymbole) IPK 7 B29C B65G | | |
| Recherchierte aber nicht zum Mindestprüfstoff gehörende Veröffentlichungen, soweit diese unter die recherchierten Gebiete fallen | | |
| Während der internationalen Recherche konsultierte elektronische Datenbank (Name der Datenbank und evtl. verwendete Suchbegriffe) EPO-Internal, WPI Data, PAJ | | |
| C. ALS WESENTLICH ANGESEHENE UNTERLAGEN | | |
| Kategorie* | Bezeichnung der Veröffentlichung, soweit erforderlich unter Angabe der in Betracht kommenden Teile | Betr. Anspruch Nr. |
| X | EP 1 099 534 A (MASSACHUSETTS INSTITUTE OF TECHNOLOGY) 16. Mai 2001 (2001-05-16) Absatz '0031! Anspruch 22 Abbildung 14 | 1, 11-16 |
| X | WO 00/78485 A (EOS GMBH ELECTRO OPTICAL SYSTEMS; PERRET, HANS; GRAF, BERNHARD-FRANZ;) 28. Dezember 2000 (2000-12-28) Ansprüche Abbildungen | 1, 11-16 |
| X | US 2001/050448 A1 (KUBO NAKI ET AL) 13. Dezember 2001 (2001-12-13) Abbildungen 1, 11A-13B Absätze '0142! - '0149! Anspruch 1 | 1-16 |
| -/-- | | |
| <input checked="" type="checkbox"/> | Weitere Veröffentlichungen sind der Fortsetzung von Feld C zu entnehmen | <input checked="" type="checkbox"/> |
| | | Siehe Anhang Patentfamilie |
| * Besondere Kategorien von angegebenen Veröffentlichungen : | | |
| *A* Veröffentlichung, die den allgemeinen Stand der Technik definiert, aber nicht als besonders bedeutsam anzusehen ist | | |
| *E* älteres Dokument, das jedoch erst am oder nach dem internationalen Anmeldedatum veröffentlicht worden ist | | |
| *L* Veröffentlichung, die geeignet ist, einen Prioritätsanspruch zweifelhaft erscheinen zu lassen, oder durch die das Veröffentlichungsdatum einer anderen im Recherchenbericht genannten Veröffentlichung belegt werden soll oder die aus einem anderen besonderen Grund angegeben ist (wie ausgeführt) | | |
| *O* Veröffentlichung, die sich auf eine mündliche Offenbarung, eine Benutzung, eine Ausstellung oder andere Maßnahmen bezieht | | |
| *P* Veröffentlichung, die vor dem internationalen Anmeldedatum, aber nach dem beanspruchten Prioritätsdatum veröffentlicht worden ist | | |
| *T* Spätere Veröffentlichung, die nach dem internationalen Anmeldedatum oder dem Prioritätsdatum veröffentlicht worden ist und mit der Anmeldung nicht kollidiert, sondern nur zum Verständnis des der Erfindung zugrundeliegenden Prinzips oder der ihr zugrundeliegenden Theorie angegeben ist | | |
| *X* Veröffentlichung von besonderer Bedeutung; die beanspruchte Erfindung kann allein aufgrund dieser Veröffentlichung nicht als neu oder auf erfinderischer Tätigkeit beruhend betrachtet werden | | |
| ** Veröffentlichung von besonderer Bedeutung; die beanspruchte Erfindung kann nicht als auf erfinderischer Tätigkeit beruhend betrachtet werden, wenn die Veröffentlichung mit einer oder mehreren anderen Veröffentlichungen dieser Kategorie in Verbindung gebracht wird und diese Verbindung für einen Fachmann naheliegend ist | | |
| * & * Veröffentlichung, die Mitglied derselben Patentfamilie ist | | |
| Datum des Abschlusses der internationalen Recherche | | Absenddatum des internationalen Recherchenberichts |
| 25. Juli 2005 | | 01/08/2005 |
| Name und Postanschrift der internationalen Recherchenbehörde Europäisches Patentamt, P.B. 5818 Patentlaan 2 NL - 2280 HV Rijswijk Tel. (+31-70) 340-2040, Tx. 31 651 epo nl, Fax: (+31-70) 340-3016 | | Bevollmächtigter Bediensteter Riba Vilanova, M |

| C.(Fortsetzung) ALS WESENTLICH ANGESEHENE UNTERLAGEN | | |
|--|--|--------------------|
| Kategorie° | Bezeichnung der Veröffentlichung, soweit erforderlich unter Angabe der in Betracht kommenden Teile | Betr. Anspruch Nr. |
| A | CH 386 926 A (GEBRUEDER BUEHLER) 15. Januar 1965 (1965-01-15) das ganze Dokument ----- | 1-16 |

INTERNATIONALE RECHERCHENBERICHT

Angaben zu Veröffentlichungen, die zur selben Patentfamilie gehören

Internationales Aktenzeichen

PCT/DE 03/01587

| Im Recherchenbericht angeführtes Patentdokument | Datum der Veröffentlichung | Mitglied(er) der Patentfamilie | Datum der Veröffentlichung |
|--|-------------------------------|-----------------------------------|-------------------------------|
| EP 1099534 | A | 16-05-2001 | US 5387380 A 07-02-1995 |
| | | | EP 1099534 A2 16-05-2001 |
| | | | CA 2136748 A1 23-12-1993 |
| | | | DE 69330495 D1 30-08-2001 |
| | | | DE 69330495 T2 08-05-2002 |
| | | | EP 0644809 A1 29-03-1995 |
| | | | JP 2862674 B2 03-03-1999 |
| | | | JP 7507508 T 24-08-1995 |
| | | | WO 9325336 A1 23-12-1993 |
| WO 0078485 | A | 28-12-2000 | DE 19928245 A1 04-01-2001 |
| | | | DE 50006417 D1 17-06-2004 |
| | | | WO 0078485 A2 28-12-2000 |
| | | | EP 1189716 A2 27-03-2002 |
| | | | JP 2003502500 T 21-01-2003 |
| | | | US 6672343 B1 06-01-2004 |
| US 2001050448 | A1 | 13-12-2001 | JP 2001334581 A 04-12-2001 |
| CH 386926 | A | 15-01-1965 | KEINE |