

(12) NACH DEM VERTRAG ÜBER DIE INTERNATIONALE ZUSAMMENARBEIT AUF DEM GEBIET DES PATENTWESENS (PCT) VERÖFFENTLICHTE INTERNATIONALE ANMELDUNG

(19) Weltorganisation für geistiges Eigentum
Internationales Büro



(43) Internationales Veröffentlichungsdatum
13. August 2009 (13.08.2009)

(10) Internationale Veröffentlichungsnummer
WO 2009/098090 A3

- (51) Internationale Patentklassifikation:
B08B 3/02 (2006.01)
- (21) Internationales Aktenzeichen: PCT/EP2009/000894
- (22) Internationales Anmeldedatum:
5. Februar 2009 (05.02.2009)
- (25) Einreichungssprache: Deutsch
- (26) Veröffentlichungssprache: Deutsch
- (30) Angaben zur Priorität:
10 2008 009 221.5
6. Februar 2008 (06.02.2008) DE
- (71) Anmelder (für alle Bestimmungsstaaten mit Ausnahme von US): **ALFRED KÄRCHER GMBH & CO. KG** [DE/DE]; Alfred-Kärcher-Strasse 28-40, 71364 Winnenden (DE).
- (72) Erfinder; und
- (75) Erfinder/Anmelder (nur für US): **KELLE, Stefan** [DE/DE]; Robert-Koch-Strasse 5, 70734 Fellbach (DE). **BÖHM, Michael** [DE/DE]; Fuchsgasse 27, 71560 Sulzbach (DE). **SEITTER, Ralph** [DE/DE]; Zu den Obstgärten 17, 71522 Backnang (DE).
- (74) Anwälte: **KARRAIS, Martin** et al.; Hofer, Stellrecht & Partner, Uhlandstrasse 14c, 70182 Stuttgart (DE).
- (81) Bestimmungsstaaten (soweit nicht anders angegeben, für jede verfügbare nationale Schutzrechtsart): AE, AG, AL, AM, AO, AT, AU, AZ, BA, BB, BG, BH, BR, BW, BY, BZ, CA, CH, CN, CO, CR, CU, CZ, DK, DM, DO, DZ, EC, EE, EG, ES, FI, GB, GD, GE, GH, GM, GT, HN, HR, HU, ID, IL, IN, IS, JP, KE, KG, KM, KN, KP, KR, KZ, LA, LC, LK, LR, LS, LT, LU, LY, MA, MD, ME, MG, MK, MN, MW, MX, MY, MZ, NA, NG, NI, NO, NZ, OM, PG, PH, PL, PT, RO, RS, RU, SC, SD, SE, SG, SK, SL, SM, ST, SV, SY, TJ, TM, TN, TR, TT, TZ, UA, UG, US, UZ, VC, VN, ZA, ZM, ZW.
- (84) Bestimmungsstaaten (soweit nicht anders angegeben, für jede verfügbare regionale Schutzrechtsart): ARIPO (BW, GH, GM, KE, LS, MW, MZ, NA, SD, SL, SZ, TZ, UG, ZM, ZW), eurasisches (AM, AZ, BY, KG, KZ, MD, RU, TJ, TM), europäisches (AT, BE, BG, CH, CY, CZ, DE, DK, EE, ES, FI, FR, GB, GR, HR, HU, IE, IS, IT, LT, LU, LV, MC, MK, MT, NL, NO, PL, PT, RO, SE, SI, SK, TR), OAPI (BF, BJ, CF, CG, CI, CM, GA, GN, GQ, GW, ML, MR, NE, SN, TD, TG).

[Fortsetzung auf der nächsten Seite]

(54) Title: SYSTEM FOR STORING AND DISPENSING LIQUID CLEANING ADDITIVE FOR A HIGH-PRESSURE CLEANING DEVICE

(54) Bezeichnung: SYSTEM ZUR BEVORRATUNG UND ABGABE VON FLÜSSIGEN REINIGUNGSZUSATZ FÜR HOCHDRUCKREINIGUNGSGERÄT

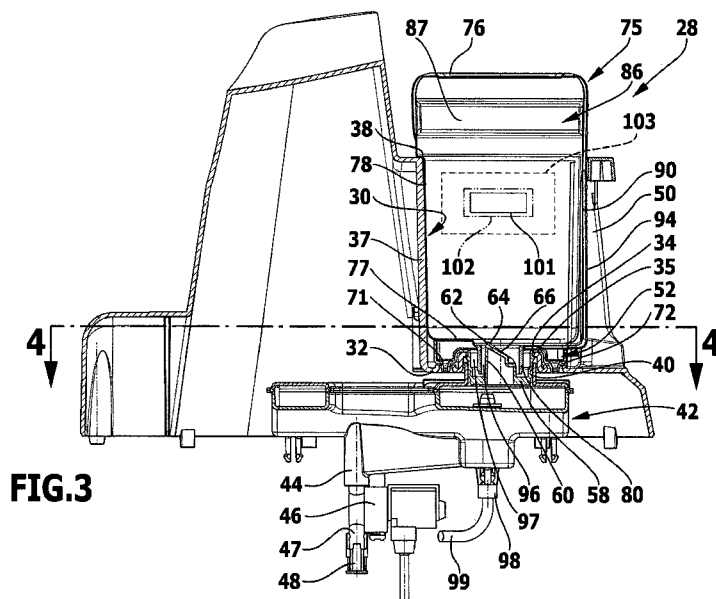


FIG. 3

(57) Abstract: The invention relates to a system for storing and dispensing a liquid cleaning additive for a high-pressure cleaning device, having a unit for storing the cleaning additive, and a unit for the controlled dispensing of the cleaning additive. In order to refine the system such that it provides simpler handling, the invention proposes that the storage unit has an intermediate tank (42) that is held on the high-pressure cleaning device (10) in a stationary manner, and a refill container (75) that can be handled separately for filling the intermediate tank, from which liquid cleaning additive can be removed in a controlled manner by means of the dispenser unit (46), wherein the refill container can be fixed on the high-pressure cleaning device and can be connected to the intermediate tank in a fluidic manner. Upon removal of cleaning additive from the intermediate tank, cleaning additive automatically flows from the refill container into the intermediate tank in order to maintain a predetermined fluid level in the intermediate tank. The invention further provides a refill container for such a system,

and a high-pressure cleaning device having such a system.

(57) Zusammenfassung:

[Fortsetzung auf der nächsten Seite]

WO 2009/098090 A3

**Veröffentlicht:**

— mit internationalem Recherchenbericht (Artikel 21 Absatz 3)

(88) Veröffentlichungsdatum des internationalen Recherchenberichts:

15. Oktober 2009

Die Erfindung betrifft ein System zur Bevorratung und Abgabe eines flüssigen Reinigungszusatzes für ein Hochdruckreinigungsgerät, mit einer Einrichtung zur Bevorratung des Reinigungszusatzes und einer Einrichtung zur kontrollierten Abgabe des Reinigungszusatzes. Um das System derart weiterzubilden, dass es eine einfachere Handhabung aufweist, wird erfindungsgemäß vorgeschlagen, dass die Bevorratungseinrichtung einen ortsfest am Hochdruckreinigungsgerät (10) gehaltenen Zwischentank (42) aufweist sowie einen selbständig handhabbaren Nachfüllbehälter (75) zum Befüllen des Zwischentanks, dem mittels der Abgabeeinrichtung (46) flüssiger Reinigungszusatz kontrolliert entnehmbar ist, wobei der Nachfüllbehälter am Hochdruckreinigungsgerät festlegbar und mit dem Zwischentank strömungstechnisch verbindbar ist, wobei bei einer Entnahme von Reinigungszusatz aus dem Zwischentank selbsttätig Reinigungszusatz aus dem Nachfüllbehälter in den Zwischentank strömt zur Aufrechterhaltung eines vorgegebenen Flüssigkeitspegels im Zwischentank. Außerdem werden ein Nachfüllbehälter für ein derartiges System sowie ein Hochdruckreinigungsgerät mit einem derartigen System vorgeschlagen.

INTERNATIONAL SEARCH REPORT

International application No

PCT/EP2009/000894

A. CLASSIFICATION OF SUBJECT MATTER
INV. B08B3/02

According to International Patent Classification (IPC) or to both national classification and IPC

B. FIELDS SEARCHED

Minimum documentation searched (classification system followed by classification symbols)
B08B B67C A47L B65D

Documentation searched other than minimum documentation to the extent that such documents are included in the fields searched

Electronic data base consulted during the international search (name of data base and, where practical, search terms used)

EPO-Internal

C. DOCUMENTS CONSIDERED TO BE RELEVANT

Category*	Citation of document, with indication, where appropriate, of the relevant passages	Relevant to claim No.
A X	US 6 142 750 A (BENECKE ARNOLD GEORGE [US]) 7 November 2000 (2000-11-07) column 2, line 64 - column 3, line 12; figure 2	1-26, 34-36 27-33
A	US 5 735 620 A (FORD PEGGY D [US]) 7 April 1998 (1998-04-07) column 5, line 53 - column 6, line 5; figures 5,6	1-26
A	EP 0 504 568 A (KAERCHER GMBH & CO ALFRED [DE]) 23 September 1992 (1992-09-23) abstract; figure 1	1-36
A	DE 94 01 950 U1 (KAERCHER GMBH & CO ALFRED [DE]) 17 March 1994 (1994-03-17) page 11, paragraph 4 - page 12, paragraph 1; figure 1	1-36
	----- -/--	

Further documents are listed in the continuation of Box C.

See patent family annex.

* Special categories of cited documents :

- *A* document defining the general state of the art which is not considered to be of particular relevance
- *E* earlier document but published on or after the international filing date
- *L* document which may throw doubts on priority claim(s) or which is cited to establish the publication date of another citation or other special reason (as specified)
- *O* document referring to an oral disclosure, use, exhibition or other means
- *P* document published prior to the international filing date but later than the priority date claimed

- *T* later document published after the international filing date or priority date and not in conflict with the application but cited to understand the principle or theory underlying the invention
- *X* document of particular relevance; the claimed invention cannot be considered novel or cannot be considered to involve an inventive step when the document is taken alone
- *Y* document of particular relevance; the claimed invention cannot be considered to involve an inventive step when the document is combined with one or more other such documents, such combination being obvious to a person skilled in the art.
- *&* document member of the same patent family

Date of the actual completion of the international search

17 Juli 2009

Date of mailing of the international search report

27/07/2009

Name and mailing address of the ISA/

European Patent Office, P.B. 5818 Patentlaan 2
NL - 2280 HV Rijswijk
Tel. (+31-70) 340-2040.
Fax: (+31-70) 340-3016

Authorized officer

Appelt, Lothar

INTERNATIONAL SEARCH REPORT

International application No

PCT/EP2009/000894

C(Continuation). DOCUMENTS CONSIDERED TO BE RELEVANT		
Category*	Citation of document, with indication, where appropriate, of the relevant passages	Relevant to claim No.
X	DE 20 2004 019888 U1 (AVET AG RUETI [CH]) 24 February 2005 (2005-02-24) abstract; figure 1 -----	27-33
X	US 6 123 122 A (DUSHMAN LAWRENCE M [US]) 26 September 2000 (2000-09-26) abstract; figures 1-12 -----	27-33
A	US 4 846 236 A (DERUNTZ WILLIAM R [US]) 11 July 1989 (1989-07-11) column 5, line 24 - line 65; figures 2,3 -----	1-26
A	US 2003/043039 A1 (SALEMI ROBERT D [US] ET AL) 6 March 2003 (2003-03-06) the whole document -----	25

INTERNATIONAL SEARCH REPORT

Information on patent family members

International application No

PCT/EP2009/000894

Patent document cited in search report	Publication date	Patent family member(s)	Publication date
US 6142750	A	07-11-2000	AT 258465 T 15-02-2004
			AU 2346600 A 19-06-2000
			BR 9915766 A 04-09-2001
			CA 2351596 A1 08-06-2000
			CN 1328490 A 26-12-2001
			CZ 20011770 A3 13-02-2002
			DE 69914506 D1 04-03-2004
			DE 69914506 T2 04-11-2004
			EP 1135214 A1 26-09-2001
			ES 2215418 T3 01-10-2004
			HU 0104487 A2 28-03-2002
			JP 2002531241 T 24-09-2002
			PL 347931 A1 22-04-2002
			SK 6932001 A3 03-12-2001
			TR 200101530 T2 21-11-2001
			WO 0032315 A1 08-06-2000
			US 6328543 B1 11-12-2001
	ZA 200103888 A 14-08-2002		
<hr/>			
US 5735620	A	07-04-1998	NONE
<hr/>			
EP 0504568	A	23-09-1992	DE 9104336 U1 18-07-1991
			DE 59200456 D1 13-10-1994
			DK 0504568 T3 17-10-1994
<hr/>			
DE 9401950	U1	17-03-1994	NONE
<hr/>			
DE 202004019888	U1	24-02-2005	US 2007020040 A1 25-01-2007
<hr/>			
US 6123122	A	26-09-2000	NONE
<hr/>			
US 4846236	A	11-07-1989	NONE
<hr/>			
US 2003043039	A1	06-03-2003	NONE
<hr/>			

INTERNATIONALER RECHERCHENBERICHT

Internationales Aktenzeichen

PCT/EP2009/000894

A. KLASSIFIZIERUNG DES ANMELDUNGSGEGENSTANDES
INV. B08B3/02

Nach der Internationalen Patentklassifikation (IPC) oder nach der nationalen Klassifikation und der IPC

B. RECHERCHIERTE GEBIETE

Recherchierter Mindestprüfstoff (Klassifikationssystem und Klassifikationssymbole)
B08B B67C A47L B65D

Recherchierte, aber nicht zum Mindestprüfstoff gehörende Veröffentlichungen, soweit diese unter die recherchierten Gebiete fallen

Während der internationalen Recherche konsultierte elektronische Datenbank (Name der Datenbank und evtl. verwendete Suchbegriffe)

EPO-Internal

C. ALS WESENTLICH ANGESEHENE UNTERLAGEN

Kategorie*	Bezeichnung der Veröffentlichung, soweit erforderlich unter Angabe der in Betracht kommenden Teile	Betr. Anspruch Nr.
A X	US 6 142 750 A (BENECKE ARNOLD GEORGE [US]) 7. November 2000 (2000-11-07) Spalte 2, Zeile 64 - Spalte 3, Zeile 12; Abbildung 2 -----	1-26, 34-36 27-33
A	US 5 735 620 A (FORD PEGGY D [US]) 7. April 1998 (1998-04-07) Spalte 5, Zeile 53 - Spalte 6, Zeile 5; Abbildungen 5,6 -----	1-26
A	EP 0 504 568 A (KAERCHER GMBH & CO ALFRED [DE]) 23. September 1992 (1992-09-23) Zusammenfassung; Abbildung 1 -----	1-36
A	DE 94 01 950 U1 (KAERCHER GMBH & CO ALFRED [DE]) 17. März 1994 (1994-03-17) Seite 11, Absatz 4 - Seite 12, Absatz 1; Abbildung 1 -----	1-36

Weitere Veröffentlichungen sind der Fortsetzung von Feld C zu entnehmen Siehe Anhang Patentfamilie

- | | |
|---|--|
| <ul style="list-style-type: none"> * Besondere Kategorien von angegebenen Veröffentlichungen : *A* Veröffentlichung, die den allgemeinen Stand der Technik definiert, aber nicht als besonders bedeutsam anzusehen ist *E* älteres Dokument, das jedoch erst am oder nach dem internationalen Anmeldedatum veröffentlicht worden ist *L* Veröffentlichung, die geeignet ist, einen Prioritätsanspruch zweifelhaft erscheinen zu lassen, oder durch die das Veröffentlichungsdatum einer anderen im Recherchenbericht genannten Veröffentlichung belegt werden soll oder die aus einem anderen besonderen Grund angegeben ist (wie ausgeführt) *O* Veröffentlichung, die sich auf eine mündliche Offenbarung, eine Benutzung, eine Ausstellung oder andere Maßnahmen bezieht *P* Veröffentlichung, die vor dem internationalen Anmeldedatum, aber nach dem beanspruchten Prioritätsdatum veröffentlicht worden ist | <ul style="list-style-type: none"> *T* Spätere Veröffentlichung, die nach dem internationalen Anmeldedatum oder dem Prioritätsdatum veröffentlicht worden ist und mit der Anmeldung nicht kollidiert, sondern nur zum Verständnis des der Erfindung zugrundeliegenden Prinzips oder der ihr zugrundeliegenden Theorie angegeben ist *X* Veröffentlichung von besonderer Bedeutung; die beanspruchte Erfindung kann allein aufgrund dieser Veröffentlichung nicht als neu oder auf erfinderischer Tätigkeit beruhend betrachtet werden *Y* Veröffentlichung von besonderer Bedeutung; die beanspruchte Erfindung kann nicht als auf erfinderischer Tätigkeit beruhend betrachtet werden, wenn die Veröffentlichung mit einer oder mehreren anderen Veröffentlichungen dieser Kategorie in Verbindung gebracht wird und diese Verbindung für einen Fachmann naheliegender ist *Z* Veröffentlichung, die Mitglied derselben Patentfamilie ist |
|---|--|

Datum des Abschlusses der internationalen Recherche	Absendedatum des internationalen Recherchenberichts
17. Juli 2009	27/07/2009

Name und Postanschrift der Internationalen Recherchenbehörde Europäisches Patentamt, P.B. 5818 Patentlaan 2 NL - 2280 HV Rijswijk Tel. (+31-70) 340-2040, Fax: (+31-70) 340-3016	Bevollmächtigter Bediensteter Appeit, Lothar
--	---

INTERNATIONALER RECHERCHENBERICHT

Internationales Aktenzeichen

PCT/EP2009/000894

C. (Fortsetzung) ALS WESENTLICH ANGESEHENE UNTERLAGEN		
Kategorie*	Bezeichnung der Veröffentlichung, soweit erforderlich unter Angabe der in Betracht kommenden Teile	Betr. Anspruch Nr.
X	DE 20 2004 019888 U1 (AVET AG RUETI [CH]) 24. Februar 2005 (2005-02-24) Zusammenfassung; Abbildung 1 -----	27-33
X	US 6 123 122 A (DUSHMAN LAWRENCE M [US]) 26. September 2000 (2000-09-26) Zusammenfassung; Abbildungen 1-12 -----	27-33
A	US 4 846 236 A (DERUNTZ WILLIAM R [US]) 11. Juli 1989 (1989-07-11) Spalte 5, Zeile 24 - Zeile 65; Abbildungen 2,3 -----	1-26
A	US 2003/043039 A1 (SALEMI ROBERT D [US] ET AL) 6. März 2003 (2003-03-06) das ganze Dokument -----	25

INTERNATIONALER RECHERCHENBERICHT

Angaben zu Veröffentlichungen, die zur selben Patentfamilie gehören

Internationales Aktenzeichen

PCT/EP2009/000894

Im Recherchenbericht angeführtes Patentdokument		Datum der Veröffentlichung	Mitglied(er) der Patentfamilie	Datum der Veröffentlichung
US 6142750	A	07-11-2000	AT 258465 T	15-02-2004
			AU 2346600 A	19-06-2000
			BR 9915766 A	04-09-2001
			CA 2351596 A1	08-06-2000
			CN 1328490 A	26-12-2001
			CZ 20011770 A3	13-02-2002
			DE 69914506 D1	04-03-2004
			DE 69914506 T2	04-11-2004
			EP 1135214 A1	26-09-2001
			ES 2215418 T3	01-10-2004
			HU 0104487 A2	28-03-2002
			JP 2002531241 T	24-09-2002
			PL 347931 A1	22-04-2002
			SK 6932001 A3	03-12-2001
			TR 200101530 T2	21-11-2001
			WO 0032315 A1	08-06-2000
			US 6328543 B1	11-12-2001
			ZA 200103888 A	14-08-2002

US 5735620	A	07-04-1998	KEINE	

EP 0504568	A	23-09-1992	DE 9104336 U1	18-07-1991
			DE 59200456 D1	13-10-1994
			DK 0504568 T3	17-10-1994

DE 9401950	U1	17-03-1994	KEINE	

DE 202004019888	U1	24-02-2005	US 2007020040 A1	25-01-2007

US 6123122	A	26-09-2000	KEINE	

US 4846236	A	11-07-1989	KEINE	

US 2003043039	A1	06-03-2003	KEINE	
