



MINISTERO DELLO SVILUPPO ECONOMICO  
DIREZIONE GENERALE PER LA LOTTA ALLA CONTRAFFAZIONE  
UFFICIO ITALIANO BREVETTI E MARCHI

DOMANDA NUMERO	201998900661586
Data Deposito	06/03/1998
Data Pubblicazione	06/09/1999

Priorità	9405842
Nazione Priorità	FR
Data Deposito Priorità	

Sezione	Classe	Sottoclasse	Gruppo	Sottogruppo
H	01	B		

Titolo

ZOCCOLO DI PASSAGGIO DI CAVI E DI RICEZIONE DI DISPOSITIVI ELETTRICI

DESCRIZIONE

del brevetto per Invenzione Industriale di

MINOR Peter Yannick

di nazionalità francese,

domiciliato a 75005 PARIS (Francia), 28 rue Vauquelin

Inventore: MINOR Peter Yannick

TO 95A000362

\* \* \*

Lo zoccolo dell'invenzione comprende un basamento costituito da un profilato ottenuto tramite estrusione provvisto di paratie longitudinali che delimitano compartimenti aperti sulla loro superficie superiore ed un coperchio che si adatta su questo basamento per chiudere i compartimenti, zoccolo caratterizzato dal fatto che due delle paratie vicine che delimitano un compartimento sono provviste di mezzi per la ricezione di dispositivi elettrici e dal fatto che queste paratie sono provviste di incavature, ripartite sulla lunghezza delle paratie ed allineate trasversalmente al profilato, queste incavature sboccando sulla superficie aperta dei compartimenti.

Secondo un'altra caratteristica dell'invenzione, il coperchio è realizzato in tre parti, una prima parte piana che si adatta sulle due paratie vicine per otturare il compartimento che riceve i dispositivi elettrici nei punti in cui non ne possiedono ed una

CERBARO Elena  
(Iscrizione Albo nr. 426)

seconda ed una terza parte disposte sul basamento da una parte e dall'altra della prima parte, queste seconda e terza parte essendo realizzate, in sezione, a forma di angoli per costituire ugualmente i lati laterali dello zoccolo.

L'invenzione è rappresentata a titolo di esempio non limitativo sull'unico disegno annesso che è una vista in prospettiva con strappo parziale di uno zoccolo conforme all'invenzione.

La presente invenzione ha di conseguenza lo scopo di realizzare uno zoccolo che possa ricevere dispositivi elettrici tipo prese di corrente, di telefono od altre, oltre che i cavi elettrici di alimentazione e di collegamento, questi dispositivi e cavi essendo disposti in compartimenti separati. Questa disposizione è inoltre tale che è possibile spostare i dispositivi elettrici ed i cavi senza essere obbligati a disinserire questi cavi dai loro dispositivi elettrici.

Lo zoccolo conforme all'invenzione è particolarmente vantaggioso nei locali dove si deve modificare frequentemente la disposizione di paratie per modificare la ripartizione, la superficie o l'impianto degli uffici ed altri pezzi di un locale in funzione dei desideri di un nuovo occupante.

Lo zoccolo rappresentato sui disegni annessi è

composto da un basamento 1 costituito da un profilato rettilineo ottenuto tramite estrusione da una materia plastica, questo profilato presentando paratie longitudinali 2, 3, 4 e 5 ottenute direttamente al momento dell'estrusione del profilato. Queste paratie delimitano compartimenti 6, 7, 8 e 9 la cui larghezza e l'altezza sono determinate dalle dimensioni dei dispositivi elettrici 10 e 11 che devono esservi fissati, oltre che dal numero e dalla sezione dei conduttori elettrici 12 e 13 che vi devono essere guidati.

Su questo basamento 1 va ad adattarsi un coperchio che, secondo l'esempio rappresentato, è realizzato in tre parti 14, 15 e 16 realizzate in modo da otturare le superfici aperte dei compartimenti 6, 7, 8 e 9.

Conformemente all'invenzione, il compartimento 7 delimitato dalle due paratie vicine 2 e 3, è destinato a ricevere i dispositivi elettrici 10 e 11 e comporta a questo scopo mezzi di ricezione di questi dispositivi che, nell'esempio rappresentato, sono costituiti da scanalature  $2_1$  e  $3_1$  suscettibili di ricevere linguette di bloccaggio a scatto  $10_1$  e  $11_1$  formate sullo zoccolo dei dispositivi elettrici 10 e 11.

Lungo queste scanalature di bloccaggio  $2_1$ ,  $3_1$  sono previste due altre scanalature  $2_2$ ,  $3_2$  destinate a

ricevere le linguette di bloccaggio 14<sub>1</sub> previste sulla superficie interna del coperchio 14. Questo coperchio 14 realizzato ugualmente in materia plastica, può così essere sezionato alla lunghezza desiderata al fine di otturare il compartimento centrale 7 dello zoccolo nei punti in cui esso non comporta dispositivi elettrici.

Conformemente all'invenzione, la totalità delle paratie 2, 3, 4 e 5 del basamento 1 è provvista di incavature 17 regolarmente ripartite lungo ogni paratia ed allineate trasversalmente all'asse longitudinale del profilato da una paratia all'altra. Queste incavature sboccano in 17<sub>1</sub> sulla superficie aperta superiore dei compartimenti al fine di permettere il passaggio dei cavi 12 e 13 da uno dei compartimenti al suo vicino.

Questa disposizione permette di modificare rapidamente e semplicemente la posizione dei dispositivi 10 e 11 lungo il compartimento 7 dello zoccolo senza essere obbligati a disinserire i conduttori 12 e 13 dato che è possibile togliere questi dispositivi con i loro cavi estraendoli dalle incavature 17 poi sostituire questi dispositivi nel punto desiderato rialloggiando i cavi nel compartimento vicino 6 o 8 tramite incavature 17 disponibili in questo punto.

Secondo l'esempio rappresentato, il coperchio in tre parti 14, 15, 16, comprende la parte centrale 14 che

va ad adattarsi sull'apertura del compartimento 7 destinato ai dispositivi elettrici e due parti di coperchio 15 e 16 disposte da una parte e dall'altra del compartimento 14 al fine di chiudere rispettivamente il compartimento 6 ed i compartimenti 8 e 9.

Questi coperchi 15 e 16 sono realizzati in sezione a forma di angoli a faccia tagliata e costituiscono con i loro bordi  $15_1$  e  $16_1$  i lati laterali dello zoccolo mentre i lati  $15_2$ ,  $16_2$  vanno ad adattarsi sopra lo zoccolo lungo i dispositivi elettrici e la parte centrale 14 del coperchio.

Queste parti 15 e 16 del coperchio sono fissate sui bordi laterali del basamento 1 e sul bordo superiore delle paratie tramite un assemblaggio comprendente scanalature e linguette di bloccaggio a scatto 18.

CERBARO Elena  
(Iscrizione Albo nr. 426)

## RIVENDICAZIONI

1.- Zoccolo di passaggio di cavi e di ricezione di dispositivi elettrici, comportante un basamento costituito da un profilato ottenuto tramite estrusione provvisto di paratie longitudinali che delimitano compartimenti aperti sulla loro superficie superiore ed un coperchio che si adatta su questo basamento per chiudere i compartimenti, zoccolo caratterizzato dal fatto che due delle paratie vicine (2 e 3) che delimitano un compartimento (7) sono provviste di mezzi (2<sub>1</sub>, 2<sub>2</sub>) per la ricezione di dispositivi elettrici e dal fatto che queste paratie sono provviste di incavature (17), ripartite sulla lunghezza delle paratie ed allineate trasversalmente al profilato, queste incavature sboccano sulla superficie aperta dei compartimenti.

2.- Zoccolo conforme alla rivendicazione 1, caratterizzato dal fatto che il coperchio è realizzato in tre parti, una prima parte piana (14) che si adatta su due paratie vicine (2, 3) per otturare il compartimento (7) che riceve i dispositivi elettrici (10, 11) nei punti in cui non ne ha ed una seconda ed una terza parte (15, 16) disposte sul basamento da una parte e dall'altra della prima parte (14), queste seconda e terza parte essendo realizzate, in sezione, a

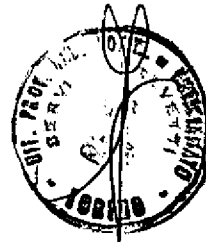
CER&ARO Elena  
(iscrizione Albo nr. 426)

forma di angolo per costituire ugualmente i lati laterali dello zoccolo.

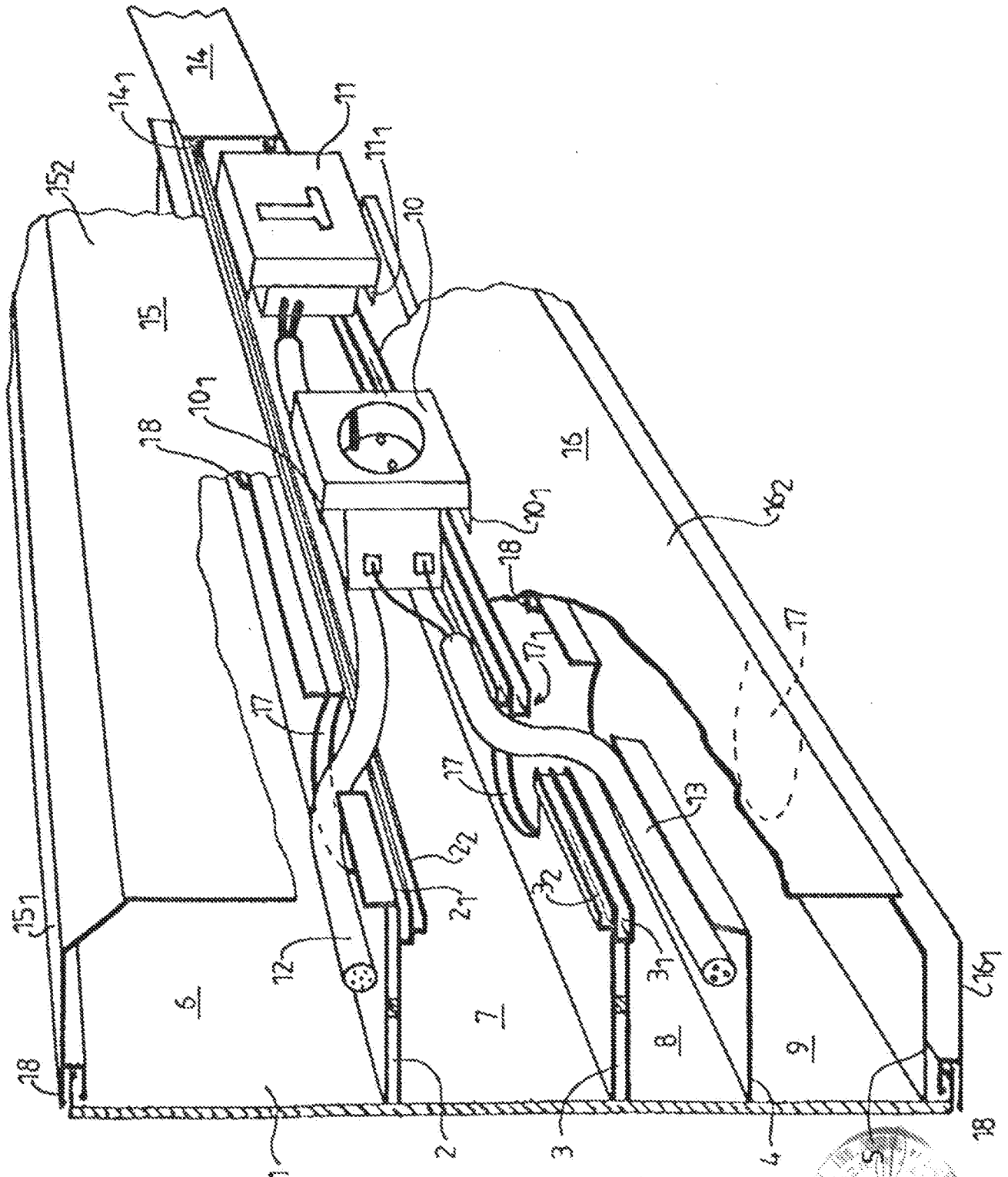
3.- Zoccolo conforme ad una qualunque delle rivendicazioni precedenti, caratterizzato dal fatto che la totalità delle paratie è provvista di incavature (17).

p.i.: MINOR Peter Yannick

*Elena Cerbaro*  
CERBARO Elena  
(iscrizione Albo nr. 426)



CERBARO Elena  
(iscrizione Albo nr. 426)



p.i.: MINOR Peter Yannick

CERRARO Elettro  
Iscrizione Albo nr. 1261

