

(12) DEMANDE INTERNATIONALE PUBLIÉE EN VERTU DU TRAITÉ DE COOPÉRATION  
EN MATIÈRE DE BREVETS (PCT)

(19) Organisation Mondiale de la Propriété  
Intellectuelle  
Bureau international



(43) Date de la publication internationale  
8 février 2007 (08.02.2007)

PCT

(10) Numéro de publication internationale  
**WO 2007/014858 A3**

- (51) Classification internationale des brevets :  
A63C 5/035 (2006.01) A63C 17/14 (2006.01)
- (21) Numéro de la demande internationale :  
PCT/EP2006/064421
- (22) Date de dépôt international : 19 juillet 2006 (19.07.2006)
- (25) Langue de dépôt : français
- (26) Langue de publication : français
- (30) Données relatives à la priorité :  
05107190.0 4 août 2005 (04.08.2005) EP
- (71) Déposant (pour tous les États désignés sauf US) :  
**SPORTISSIMO Sàrl** [LU/LU]; 23, rue Aldringen,  
L-1118 Luxembourg (LU).
- (72) Inventeur; et
- (75) Inventeur/Déposant (pour US seulement) : **VILLANI,  
Charles** [FR/FR]; 32, Boucle des Haies, F-57100  
Thionville (FR).
- (74) Mandataires : **BEISSEL, Jean** etc.; B.P. 48, L-8001  
Strassen (LU).

- (81) États désignés (sauf indication contraire, pour tout titre de protection nationale disponible) : AE, AG, AL, AM, AT, AU, AZ, BA, BB, BG, BR, BW, BY, BZ, CA, CH, CN, CO, CR, CU, CZ, DE, DK, DM, DZ, EC, EE, EG, ES, FI, GB, GD, GE, GH, GM, HN, HR, HU, ID, IL, IN, IS, JP, KE, KG, KM, KN, KP, KR, KZ, LA, LC, LK, LR, LS, LT, LU, LV, LY, MA, MD, MG, MK, MN, MW, MX, MZ, NA, NG, NI, NO, NZ, OM, PG, PH, PL, PT, RO, RS, RU, SC, SD, SE, SG, SK, SL, SM, SY, TJ, TM, TN, TR, TT, TZ, UA, UG, US, UZ, VC, VN, ZA, ZM, ZW.
- (84) États désignés (sauf indication contraire, pour tout titre de protection régionale disponible) : ARIPO (BW, GH, GM, KE, LS, MW, MZ, NA, SD, SL, SZ, TZ, UG, ZM, ZW), eurasien (AM, AZ, BY, KG, KZ, MD, RU, TJ, TM), européen (AT, BE, BG, CH, CY, CZ, DE, DK, EE, ES, FI, FR, GB, GR, HU, IE, IS, IT, LT, LU, LV, MC, NL, PL, PT, RO, SE, SI, SK, TR), OAPI (BF, BJ, CF, CG, CI, CM, GA, GN, GQ, GW, ML, MR, NE, SN, TD, TG).

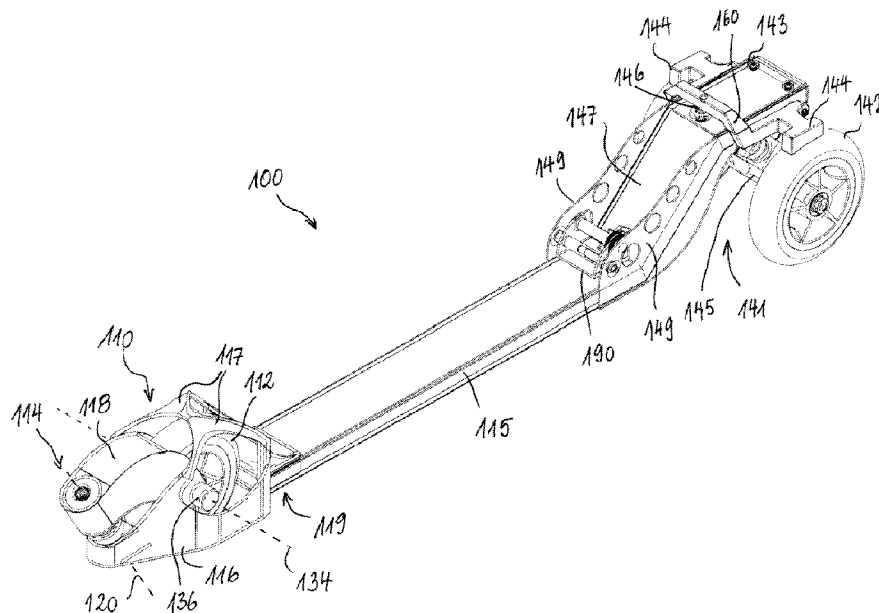
Publiée :

— avec rapport de recherche internationale

[Suite sur la page suivante]

(54) Title: CROSS-COUNTRY SKI WITH WHEELS

(54) Titre : SKI DE FOND A ROUES



(57) Abstract: A cross-country ski with wheels generally has a chassis with a middle beam and two supports for wheels, one being located in front of the middle beam and the other at the rear. A front wheel is mounted on the front support and at least one rear wheel is mounted on the rear support. The front support has an articulation situated in front of the front wheel whereby permitting the front wheel to pivot about an axis located in a longitudinal plane and vertical with regard to the cross-country ski with wheels.

[Suite sur la page suivante]

WO 2007/014858 A3



— avant l'expiration du délai prévu pour la modification des revendications, sera republiée si des modifications sont reçues

(88) **Date de publication du rapport de recherche internationale:** 25 octobre 2007

En ce qui concerne les codes à deux lettres et autres abréviations, se référer aux "Notes explicatives relatives aux codes et abréviations" figurant au début de chaque numéro ordinaire de la Gazette du PCT.

---

(57) **Abrégé :** Un ski de fond à roues comprend généralement un châssis avec une poutre centrale et deux supports pour les roues, l'un à l'avant de la poutre centrale et l'autre à l'arrière. Une roue avant est montée sur le support avant et au moins une roue arrière est montée au sur le support arrière. Le support avant présente une articulation arrangée devant ladite roue avant permettant à la roue avant de pivoter autour d'un axe contenu dans un plan longitudinal et vertical par rapport au ski de fond à roues.

# INTERNATIONAL SEARCH REPORT

International application No  
PCT/EP2006/064421

**A. CLASSIFICATION OF SUBJECT MATTER**  
INV. A63C5/035 A63C17/14

According to International Patent Classification (IPC) or to both national classification and IPC

**B. FIELDS SEARCHED**

Minimum documentation searched (classification system followed by classification symbols)  
A63C

Documentation searched other than minimum documentation to the extent that such documents are included in the fields searched

Electronic data base consulted during the international search (name of data base and, where practical, search terms used)

EPO-Internal

**C. DOCUMENTS CONSIDERED TO BE RELEVANT**

Category*	Citation of document, with indication, where appropriate, of the relevant passages	Relevant to claim No.
X	EP 0 914 848 A2 (PROCLIMATIC DI BRUNO ANTIGNANI [IT]) 12 May 1999 (1999-05-12)	1,2
A	the whole document	4-6
X	DE 434 067 C (ROBERT REMAK DR) 20 September 1926 (1926-09-20) column 1; figure 1	1,2
X	US 3 876 217 A (COPIER ET AL) 8 April 1975 (1975-04-08)	1,3
Y	column 2, line 19 - line 66; figures 7,8	4-6
A	column 3, lines 17-19 - column 1, lines 21,22	2
Y	FR 2 544 621 A (ROBERT MICHEL) 26 October 1984 (1984-10-26) figure 2	4
	----- -/--	

Further documents are listed in the continuation of Box C.       See patent family annex.

\* Special categories of cited documents :

<p>"A" document defining the general state of the art which is not considered to be of particular relevance</p> <p>"E" earlier document but published on or after the international filing date</p> <p>"L" document which may throw doubts on priority claim(s) or which is cited to establish the publication date of another citation or other special reason (as specified)</p> <p>"O" document referring to an oral disclosure, use, exhibition or other means</p> <p>"P" document published prior to the international filing date but later than the priority date claimed</p>	<p>"T" later document published after the international filing date or priority date and not in conflict with the application but cited to understand the principle or theory underlying the invention</p> <p>"X" document of particular relevance; the claimed invention cannot be considered novel or cannot be considered to involve an inventive step when the document is taken alone</p> <p>"Y" document of particular relevance; the claimed invention cannot be considered to involve an inventive step when the document is combined with one or more other such documents, such combination being obvious to a person skilled in the art.</p> <p>"&amp;" document member of the same patent family</p>
--	--

Date of the actual completion of the international search  <b>16 August 2007</b>	Date of mailing of the international search report  <b>23/08/2007</b>
--	---

Name and mailing address of the ISA European Patent Office, P.B. 5818 Patentlaan 2 NL - 2280 HV Rijswijk Tel. (+31-70) 340-2040, Tx. 31 651 epo nl, Fax: (+31-70) 340-3016	Authorized officer  <b>Brunie, Franck</b>
--	---

## INTERNATIONAL SEARCH REPORT

 International application No  
 PCT/EP2006/064421

C(Continuation). DOCUMENTS CONSIDERED TO BE RELEVANT		
Category*	Citation of document, with indication, where appropriate, of the relevant passages	Relevant to claim No.
Y	DE 84 20 004 U1 (HEIDELBERGER, RALF KLAUS, 8035 GAUTING, DE) 23 May 1985 (1985-05-23) figures 5,6	5,6
X	DE 89 04 308 U1 (WOLFRAM, GUENTER, 8500 NUERNBERG, DE) 7 September 1989 (1989-09-07) figures 1,2	1
Y		8-11
Y	WO 02/43821 A (CROSSKATE LLC [US]; PAGE JAMES S [US]; BATHO MARK [US]; PAGE MATTHEW [ ]) 6 June 2002 (2002-06-06) page 20, line 24 - page 22, line 31; figures 3g,8-10c	8-11
A	US 6 676 138 B1 (ROSSO MICHELE [IT]) 13 January 2004 (2004-01-13) column 3, lines 11-26; figures 4,6,10	8,11
A	DE 29 25 555 A1 (LACHNER OTTO DIPL ING) 15 January 1981 (1981-01-15) figure 1	8,11
A	DE 27 26 961 A1 (SCHMIDT, ADOLF) 4 January 1979 (1979-01-04) figure 1	8,11,12

## INTERNATIONAL SEARCH REPORT

International application No.

PCT/EP2006/064421

**Box No. II Observations where certain claims were found unsearchable (Continuation of item 2 of first sheet)**

This international search report has not been established in respect of certain claims under Article 17(2)(a) for the following reasons:

1.  Claims Nos.:  
because they relate to subject matter not required to be searched by this Authority, namely:
  
2.  Claims Nos.:  
because they relate to parts of the international application that do not comply with the prescribed requirements to such an extent that no meaningful international search can be carried out, specifically:
  
3.  Claims Nos.:  
because they are dependent claims and are not drafted in accordance with the second and third sentences of Rule 6.4(a).

**Box No. III Observations where unity of invention is lacking (Continuation of item 3 of first sheet)**

This International Searching Authority found multiple inventions in this international application, as follows:

**see the Supplemental Sheet**

1.  As all required additional search fees were timely paid by the applicant, this international search report covers all searchable claims.
2.  As all searchable claims could be searched without effort justifying additional fees, this Authority did not invite payment of additional fees.
3.  As only some of the required additional search fees were timely paid by the applicant, this international search report covers only those claims for which fees were paid, specifically claims Nos.:  
**1-14**
4.  No required additional search fees were timely paid by the applicant. Consequently, this international search report is restricted to the invention first mentioned in the claims; it is covered by claims Nos.:

**Remark on Protest**

- The additional search fees were accompanied by the applicant's protest and, where applicable, the payment of a protest fee.
- The additional search fees were accompanied by the applicant's protest but the applicable protest fee was not paid within the time limit specified in the invitation.
- No protest accompanied the payment of additional search fees.

**Continuation of Box III**

**The International Searching Authority has found that the international application contains multiple (groups of) inventions, as follows:**

**1. Claims 1-7**

**A cross-country ski with wheels as claimed in claim 1 and having front chassis portion features that solve the problem of how to control the steering or the design of the front chassis portion.**

**2. Claims 1 and 8-14**

**A cross-country ski with wheels as claimed in claim 1 and having a braking system that solves the problem of how to control the deceleration of the ski.**

**3. Claims 1 and 15-17**

**A cross-country ski with wheels as claimed in claim 1 and having a shock-absorbing truck that solves the problem of user comfort.**

# INTERNATIONAL SEARCH REPORT

Information on patent family members

International application No

PCT/EP2006/064421

Patent document cited in search report	Publication date	Patent family member(s)	Publication date
EP 0914848	A2	IT 1295219 B1	12-05-1999
DE 434067	C	NONE	20-09-1926
US 3876217	A	DE 2413675 A1	08-04-1975
		FR 2201108 A1	02-10-1975
		JP 49070732 A	26-04-1974
FR 2544621	A	NONE	09-07-1974
DE 8420004	U1	NONE	26-10-1984
DE 8904308	U1	NONE	23-05-1985
WO 0243821	A	NONE	07-09-1989
US 6676138	B1	AT 310573 T	06-06-2002
		AU 765883 B2	NONE
		AU 2568400 A	15-12-2005
		CA 2361669 A1	02-10-2003
		DE 60024235 D1	28-09-2000
		DE 60024235 T2	14-09-2000
		EP 1159042 A1	29-12-2005
		WO 0053276 A1	10-08-2006
		IT T0990189 A1	05-12-2001
		JP 2002537959 A	14-09-2000
DE 2925555	A1	NONE	11-09-2000
DE 2726961	A1	NONE	12-11-2002
			15-01-1981
			04-01-1979

# RAPPORT DE RECHERCHE INTERNATIONALE

Demande internationale n°

PCT/EP2006/064421

**A. CLASSEMENT DE L'OBJET DE LA DEMANDE**  
 INV. A63C5/035 A63C17/14

Selon la classification internationale des brevets (CIB) ou à la fois selon la classification nationale et la CIB

**B. DOMAINES SUR LESQUELS LA RECHERCHE A PORTE**

 Documentation minimale consultée (système de classification suivi des symboles de classement)  
 A63C

Documentation consultée autre que la documentation minimale dans la mesure où ces documents relèvent des domaines sur lesquels a porté la recherche

 Base de données électronique consultée au cours de la recherche internationale (nom de la base de données, et si cela est réalisable, termes de recherche utilisés)  
 EPO-Internal

**C. DOCUMENTS CONSIDERES COMME PERTINENTS**

Catégorie*	Identification des documents cités, avec, le cas échéant, l'indication des passages pertinents	no. des revendications visées
X	EP 0 914 848 A2 (PROCLIMATIC DI BRUNO ANTIGNANI [IT]) 12 mai 1999 (1999-05-12)	1,2
A	le document en entier	4-6
X	DE 434 067 C (ROBERT REMAK DR) 20 septembre 1926 (1926-09-20) colonne 1; figure 1	1,2
X	US 3 876 217 A (COPIER ET AL) 8 avril 1975 (1975-04-08)	1,3
Y	colonne 2, ligne 19 - ligne 66; figures 7,8	4-6
A	colonne 3, ligne 17-19 - colonne 1, ligne 21,22	2
Y	FR 2 544 621 A (ROBERT MICHEL) 26 octobre 1984 (1984-10-26) figure 2	4
	-/--	

 Voir la suite du cadre C pour la fin de la liste des documents

 Les documents de familles de brevets sont indiqués en annexe

\* Catégories spéciales de documents cités:

\*A\* document définissant l'état général de la technique, non considéré comme particulièrement pertinent

\*E\* document antérieur, mais publié à la date de dépôt international ou après cette date

\*L\* document pouvant jeter un doute sur une revendication de priorité ou cité pour déterminer la date de publication d'une autre citation ou pour une raison spéciale (telle qu'indiquée)

\*O\* document se référant à une divulgation orale, à un usage, à une exposition ou tous autres moyens

\*P\* document publié avant la date de dépôt international, mais postérieurement à la date de priorité revendiquée

\*T\* document ultérieur publié après la date de dépôt international ou la date de priorité et n'appartenant pas à l'état de la technique pertinent, mais cité pour comprendre le principe ou la théorie constituant la base de l'invention

\*X\* document particulièrement pertinent; l'invention revendiquée ne peut être considérée comme nouvelle ou comme impliquant une activité inventive par rapport au document considéré isolément

\*Y\* document particulièrement pertinent; l'invention revendiquée ne peut être considérée comme impliquant une activité inventive lorsque le document est associé à un ou plusieurs autres documents de même nature, cette combinaison étant évidente pour une personne du métier

\*&amp;\* document qui fait partie de la même famille de brevets

Date à laquelle la recherche internationale a été effectivement achevée

16 août 2007

Date d'expédition du présent rapport de recherche internationale

23/08/2007

 Nom et adresse postale de l'administration chargée de la recherche internationale  
 Office Européen des Brevets, P.B. 5818 Patentlaan 2  
 NL - 2280 HV Rijswijk  
 Tel. (+31-70) 340-2040, Tx. 31 651 epo nl,  
 Fax: (+31-70) 340-3016

Fonctionnaire autorisé

Brunie, Franck

RAPPORT DE RECHERCHE INTERNATIONALE

Demande internationale n°

PCT/EP2006/064421

C(suite). DOCUMENTS CONSIDERES COMME PERTINENTS		
Catégorie*	Identification des documents cités, avec, le cas échéant, l'indication des passages pertinents	no. des revendications visées
Y	DE 84 20 004 U1 (HEIDELBERGER, RALF KLAUS, 8035 GAUTING, DE) 23 mai 1985 (1985-05-23) figures 5,6 -----	5,6
X	DE 89 04 308 U1 (WOLFRAM, GUENTER, 8500 NUERNBERG, DE) 7 septembre 1989 (1989-09-07) figures 1,2 -----	1
Y	WO 02/43821 A (CROSSKATE LLC [US]; PAGE JAMES S [US]; BATHO MARK [US]; PAGE MATTHEW [ ]) 6 juin 2002 (2002-06-06) page 20, ligne 24 - page 22, ligne 31; figures 3g,8-10c -----	8-11
Y	WO 02/43821 A (CROSSKATE LLC [US]; PAGE JAMES S [US]; BATHO MARK [US]; PAGE MATTHEW [ ]) 6 juin 2002 (2002-06-06) page 20, ligne 24 - page 22, ligne 31; figures 3g,8-10c -----	8-11
A	US 6 676 138 B1 (ROSSO MICHELE [IT]) 13 janvier 2004 (2004-01-13) colonne 3, ligne 11-26; figures 4,6,10 -----	8,11
A	DE 29 25 555 A1 (LACHNER OTTO DIPL ING) 15 janvier 1981 (1981-01-15) figure 1 -----	8,11
A	DE 27 26 961 A1 (SCHMIDT,ADOLF) 4 janvier 1979 (1979-01-04) figure 1 -----	8,11,12

**Cadre II Observations – lorsqu’il a été estimé que certaines revendications ne pouvaient pas faire l’objet d’une recherche (suite du point 2 de la première feuille)**

Conformément à l’article 17.2)a), certaines revendications n’ont pas fait l’objet d’une recherche pour les motifs suivants:

1.  Les revendications n<sup>os</sup> se rapportent à un objet à l’égard duquel l’administration n’est pas tenue de procéder à la recherche, à savoir:
  
2.  Les revendications n<sup>os</sup> se rapportent à des parties de la demande internationale qui ne remplissent pas suffisamment les conditions prescrites pour qu’une recherche significative puisse être effectuée, en particulier:
  
3.  Les revendications n<sup>os</sup> sont des revendications dépendantes et ne sont pas rédigées conformément aux dispositions de la deuxième et de la troisième phrases de la règle 6.4.a).

**Cadre III Observations – lorsqu’il y a absence d’unité de l’invention (suite du point 3 de la première feuille)**

L’administration chargée de la recherche internationale a trouvé plusieurs inventions dans la demande internationale, à savoir:

voir feuille supplémentaire

1.  Comme toutes les taxes additionnelles ont été payées dans les délais par le déposant, le présent rapport de recherche internationale porte sur toutes les revendications pouvant faire l’objet d’une recherche.
  
2.  Comme toutes les recherches portant sur les revendications qui s’y prêtaient ont pu être effectuées sans effort particulier justifiant une taxe additionnelle, l’administration n’a sollicité le paiement d’aucune taxe de cette nature.
  
3.  Comme une partie seulement des taxes additionnelles demandées a été payée dans les délais par le déposant, le présent rapport de recherche internationale ne porte que sur les revendications pour lesquelles les taxes ont été payées, à savoir les revendications n<sup>os</sup> 1-14
  
4.  Aucune taxe additionnelle demandée n’a été payée dans les délais par le déposant. En conséquence, le présent rapport de recherche internationale ne porte que sur l’invention mentionnée en premier lieu dans les revendications; elle est couverte par les revendications n<sup>os</sup>

Remarque quant à la réserve

- Les taxes additionnelles étaient accompagnées d’une réserve de la part du déposant.
- Le paiement des taxes additionnelles n’était assorti d’aucune réserve.

**SUITE DES RENSEIGNEMENTS INDIQUES SUR PCT/ISA/ 210**

L'administration chargée de la recherche internationale a trouvé plusieurs (groupes d') inventions dans la demande internationale, à savoir:

1. revendications: 1-7

Un ski de fond à roues selon l'objet de la revendication 1 et comprenant des caractéristiques du train avant, qui résolvent le problème du contrôle de la direction ou de la construction du train avant.

---

2. revendications: 1,8-14

Un ski de fond à roues selon l'objet de la revendication 1 et comprenant un système de freinage, résolvant le problème du contrôle du ralentissement du ski à roues.

---

3. revendications: 1,15-17

Un ski de fond à roues selon l'objet de la revendication 1 et comprenant un truck à amortissement, qui résout le problème du confort d'utilisation.

---

# RAPPORT DE RECHERCHE INTERNATIONALE

Renseignements relatifs aux membres de familles de brevets

Demande internationale n°

PCT/EP2006/064421

Document brevet cité au rapport de recherche		Date de publication	Membre(s) de la famille de brevet(s)	Date de publication
EP 0914848	A2	12-05-1999	IT 1295219 B1	04-05-1999
DE 434067	C	20-09-1926	AUCUN	
US 3876217	A	08-04-1975	DE 2413675 A1 FR 2201108 A1 JP 49070732 A	02-10-1975 26-04-1974 09-07-1974
FR 2544621	A	26-10-1984	AUCUN	
DE 8420004	U1	23-05-1985	AUCUN	
DE 8904308	U1	07-09-1989	AUCUN	
WO 0243821	A	06-06-2002	AUCUN	
US 6676138	B1	13-01-2004	AT 310573 T AU 765883 B2 AU 2568400 A CA 2361669 A1 DE 60024235 D1 DE 60024235 T2 EP 1159042 A1 WO 0053276 A1 IT T0990189 A1 JP 2002537959 A	15-12-2005 02-10-2003 28-09-2000 14-09-2000 29-12-2005 10-08-2006 05-12-2001 14-09-2000 11-09-2000 12-11-2002
DE 2925555	A1	15-01-1981	AUCUN	
DE 2726961	A1	04-01-1979	AUCUN	