



MINISTERO DELLO SVILUPPO ECONOMICO  
DIREZIONE GENERALE PER LA TUTELA DELLA PROPRIETA' INDUSTRIALE  
UFFICIO ITALIANO BREVETTI E MARCHI

# UIBM

<b>DOMANDA NUMERO</b>	<b>101994900405245</b>
<b>Data Deposito</b>	<b>25/11/1994</b>
<b>Data Pubblicazione</b>	<b>25/05/1996</b>

<b>Sezione</b>	<b>Classe</b>	<b>Sottoclasse</b>	<b>Gruppo</b>	<b>Sottogruppo</b>
G	07	B		

Titolo

APPARECCHIATURA ELETTRONICA PER L'AFFRANCATURA O LA STAMPIGLIATURA A PAGAMENTO DI CORRISPONDENZA O DOCUMENTI

Classe internazionale:G07B17/04

Descrizione dell'invenzione industriale dal titolo :

"Apparecchiatura elettronica per l'affrancatura o la stampigliatura a pagamento di corrispondenza o documenti".

a nome ELTEC SYSTEM S.p.A.

di nazionalità Italiana con sede in via Partigiani 4,  
BERGAMO Italia

Inventore designato: Armando Portesi

depositata il : 27/10/1984 TO 94A000951

TESTO DELLA DESCRIZIONE

La presente invenzione si riferisce ad un' apparecchiatura elettronica per l'affrancatura o la stampigliatura a pagamento di corrispondenza o documenti, comprendente un supporto per gli oggetti da stampigliare, un dispositivo di stampigliatura, mezzi di selezione del valore da stampigliare, almeno un' unità per il pagamento del valore selezionato e un' unità elettronica di controllo per controllare detto dispositivo di stampigliatura, detti mezzi di selezione e detta unità di pagamento.

Tale apparecchiatura, per l'affrancatura di corrispondenza o la bollatura di documenti, è destinata a stampigliare, mediante inchiostro indelebile, un determinato logo, equivalente a quello riprodotto nei

Carlo Casuccir

francobolli, direttamente su un documento, su una busta, o simile oggetto postale, oppure su un' etichetta autoadesiva da incollarsi su tale busta o simile oggetto postale. Tale apparecchiatura puo` essere installata sia all' interno di un ufficio postale, sia presso altro luogo pubblico o aperto al pubblico, che direttamente presso gli utenti interessati.

E' nota dal certificato d' utilita` Francese N.2646943, un' apparecchiatura del tipo sopra definito in cui la stampigliatura del logo e del valore tariffario e` effettuata in due tempi distinti, rispettivamente da un rullo che imprime il logo e, successivamente, da una stampante ad aghi, adiacente a detto rullo, la quale imprime l' importo del valore tariffario in una zona predeterminata all' interno del logo.

Questo tipo di apparecchiatura ha l' inconveniente di avere mezzi distinti per la stampigliatura del logo e del valore tariffario ed inoltre non garantisce l' Amministrazione postale o l' ente gestore del servizio da eventuali contraffazioni del valore tariffario in quanto questo e` facilmente riproducibile, anche da persona non autorizzata, mediante una stampante di tipo generico.

Il problema tecnico che la presente invenzione si

propone di risolvere è quello di realizzare un'apparecchiatura per la bollatura di documenti o l'affrancatura di corrispondenza, che garantisca adeguatamente l'Amministrazione postale, o l'ente gestore del servizio, contro la contraffazione sia del logo dell'Amministrazione postale o dell'ente gestore del servizio, che del valore tariffario.

Questo problema viene risolto dall'apparecchiatura elettronica per l'affrancatura o la stampigliatura a pagamento di corrispondenza o documenti secondo la presente invenzione la quale è caratterizzata da ciò che detto dispositivo di stampigliatura comprende un punzone, avente una parte fissa rappresentativa di un predeterminato logo ed una parte selezionabile per rappresentare l'importo da stampigliare, e da ciò che detto punzone stampiglia contemporaneamente detta parte fissa e detta parte selezionabile.

In accordo con un'altra caratteristica dell'apparecchiatura secondo la presente invenzione, mezzi sono previsti per effettuare automaticamente l'aggiornamento, a date ed orari predefiniti, dei tariffari di affrancatura o stampigliatura. È noto infatti che, di tanto in tanto, i tariffari possono essere modificati a cura dell'Amministrazione postale o

Carlo Casuccio

dell' ente gestore del servizio. Pertanto l' apparecchiatura e` in grado sia di tenere in memoria piu` di un tariffario, sia di rendere operativo il nuovo tariffario alla data ed ora stabilite dall' Amministrazione postale o dall' ente gestore del servizio.

In accordo con tale caratteristica, l' apparecchiatura secondo la presente invenzione comprende mezzi per la memorizzazione di almeno due tariffari di stampigliatura, detta unita` di controllo essendo atta a selezionare uno di detti tariffari per farlo entrare in vigore ad orari e date predefiniti.

Queste ed altre caratteristiche dell'invenzione risulteranno chiare dalla seguente descrizione di una forma preferita di esecuzione, fatta a titolo esemplificativo, ma non limitativo, con l'ausilio degli annessi disegni, in cui:

Fig. 1 rappresenta una vista prospettica anteriore dell' apparecchiatura elettronica secondo la presente invenzione;

Fig. 2 rappresenta uno schema a blocchi delle funzioni dell' apparecchiatura di Fig.1;

Fig. 3 rappresenta una vista laterale, schematizzata e parzialmente sezionata, del dispositivo di stampigliatura dell' apparecchiatura di Fig.1;

Carlo Casuccio

Fig. 4 rappresenta una vista schematica di un particolare del dispositivo di stampigliatura di Fig.3; e Fig. 5 rappresenta una sezione parziale secondo la linea 5-5 di Fig.3.

Con riferimento alla Fig. 1 l' apparecchiatura elettronica 11 per l' affrancatura o la stampigliatura a pagamento di corrispondenza o documenti si compone di un telaio 12 su cui sono montati: un' unita` di visualizzazione (display) 13, una tastiera 14 di tipo noto, una bocchetta 15 nella quale sono atti ad essere inseriti i documenti da affrancare o stampigliare o la corrispondenza 52 (Fig.5) (bocchetta della stampigliatrice), una bocchetta 16 (Fig.1) atta all' inserzione di monete (bocchetta contamonete), una bocchetta 17 atta all' inserzione di carte magnetiche (bocchetta badge), una bocchetta 18 per le banconote (bocchetta banconote) ed un' unita` di dispensazione resto 19 di tipo noto.

L' apparecchiatura elettronica 11 comprende inoltre un calcolatore (computer) 21 (Fig.2) costituito da una piastra elettronica con microprocessore, di tipo noto, per esempio come quelle utilizzate nei personal computer, completa di memoria ad accesso casuale (RAM) 32, di un' unita` a disco mobile (floppy) 34 e di un' unita` a disco rigido (hard disk) 36 su cui e`

memorizzato un programma applicativo atto a gestire le funzioni dell'apparecchiatura 11. L'apparecchiatura elettronica 11 comprende inoltre un dispositivo per la stampigliatura 23 di corrispondenza o documenti, un'unita` di interfaccia (scheda I/O) 24, di tipo noto, un'unita` elettronica 33 per la gestione di pagamenti diretti (scheda monetario), di tipo noto, ed un dispositivo lettore/scrittore di carta magnetica o badge (lettore a scalare) 27, tutti collegati al computer 21.

Alla scheda monetario 33 sono collegati, in modo noto, la bocchetta contamonete 16, un dispositivo 26 riconoscitore monete con rendiresto (contamonete e rendiresto) ed un dispositivo lettore banconote 28, anch'essi di tipo noto.

Alla scheda I/O 24 e` collegata una serie di dispositivi di controllo 25 comprendente, oltre al display 13 ed alla tastiera 14, un dispositivo sensore porta 29, il quale e` a sua volta collegato in modo noto ad un dispositivo di allarme 31, il quale e` atto ad emettere un segnale di allarme in caso di tentativo di effrazione del telaio 12 (Fig.1). Una spina 20, di tipo noto, e` atta a fornire l'alimentazione elettrica all'apparecchiatura 11.

L'apparecchiatura elettronica 11 comprende, come opzione, collegati al computer 21 (Fig.2), una stampante

Carlo Casarini

di ricevute 35, di tipo noto, mezzi di collegamento 22 ad altri computer, non rappresentati nei disegni, e mezzi di alimentazione supplementare 37, di tipo noto.

Il dispositivo per la stampigliatura 23 (Fig.3) comprende una struttura metallica 40, imperniata su un perno fisso 41 del telaio 12, ed un rullino inchiostatore 56 montato girevole ad un' estremita` di una leva 46.

La struttura 40 comprende un punzone 43 (Fig.3 e 4), realizzato dalla Zecca di Stato per conto dell' Amministrazione postale o dall' ente gestore del servizio, composto da una parte fissa 47, che rappresenta il logo scelto dall' Amministrazione postale o dall' ente gestore del servizio, e da una parte selezionabile costituita a sua volta da quattro rotelle 44 portacifre, e da un separatore 50, a cio` che la parte fissa 47, quella selezionabile 44 ed il separatore 50 siano stampigliabili contemporaneamente secondo la presente invenzione.

Le rotelle portacifre 44 sono atte a rappresentare, in modo noto, a mezzo della rotazione della ruota dentata 58, calettata sul loro albero 67, un qualsiasi importo di quattro cifre, avendo mezzi atti ad incrementare di un' unita` la cifra piu` significativa a seguito di un numero di scatti predefinito della ruota che porta la

cifra meno significativa adiacente.

La ruota dentata 58 e` atta a ricevere il moto da un motorino elettrico 45, montato sulla struttura 40, tramite un pignone 55 di quest' ultimo ed una ruota dentata intermedia 48. Quest' ultima e` anche ingranata con una ruota dentata di riferimento 54 il cui movimento e` atto ad essere rilevato, in modo noto, da un contatore 57, il quale e` dotato di mezzi atti a comandare l' arresto del motorino 45 dopo un numero di giri ed in una posizione predeterminati a partire da una posizione iniziale di riferimento e/o dalla posizione precedentemente raggiunta.

Il dispositivo per la stampigliatura 23 comprende inoltre una camma 49, calettata su un albero 60, montato girevole sul telaio fisso 12, ed atta a ruotare in senso orario ad opera di un motore elettrico non rappresentato nei disegni. Una rotellina seguicamma 69, e` montata girevole ad un' estremita` della struttura 40.

Una molla 59 tende a far ruotare la struttura 40, in senso antiorario rispetto al perno fisso 41 del telaio 12, a cio` che il punzone 43 stampigli, per pressione, la parte fissa 47, il separatore 50 e la parte selezionabile 44 sul documento o corrispondenza 52 (Fig.5), posizionato su un piano di appoggio 42 del telaio fisso 12, disposto in corrispondenza della

Carlo Casuccio

bocchetta 15.

Il dispositivo per la stampigliatura 23 comprende anche una parete di arresto 51 ed un fermacarte 53 atto a bloccare in modo noto il documento o la corrispondenza 52 rispetto al piano di appoggio 42.

L' apparecchiatura elettronica 11 (Fig.1) puo` essere posizionata oltre che all' interno di un ufficio postale o di un' azienda, anche all' esterno di un edificio in quanto il suo telaio 12 e` dotato di mezzi atti a proteggere l' apparecchiatura 11 stessa sia da azioni vandaliche che da quelle degli agenti atmosferici. Infatti il display 13 e la tastiera 14 sono, in modo noto, di tipo resistente all' acqua ed agli agenti atmosferici mentre la bocchetta badge 17, la bocchetta banconote 18 e l' unita` di dispensazione resto 19 hanno mezzi noti atti allo scolo di eventuali infiltrazioni di acqua.

Il funzionamento dell' apparecchiatura 11 fin qui descritta e` il seguente.

All' atto dell' accensione o del collegamento alla rete elettrica, a mezzo della spina 20 (Fig.1), il programma applicativo, memorizzato sull' unita` a disco rigido 36 (Fig.2), viene trasferito, in modo noto, alla RAM 32, cosicche` l' apparecchiatura 11 resti predisposta in una situazione di attesa di comandi esterni provenienti dai

dispositivi di controllo 25. Con la digitazione, da parte di un utente, di un tasto predeterminato della tastiera 14 (Fig.1 e 2), l'apparecchiatura 11 passa da una situazione di attesa ad una operativa. Il computer 21 interpreta, attraverso la scheda I/O 24, il comando proveniente dalla tastiera 14 e, se esso rientra in quelli previsti dal programma applicativo, comanda, alla scheda monetario 33 ed al dispositivo di stampigliatura 23, rispettivamente l'apertura della bocchetta contamonete 16 e della bocchetta 15, che normalmente sono chiuse. L'utente potrà quindi, opportunamente guidato dai messaggi trasmessi sul display 13 dal programma applicativo residente nella RAM 32 del computer 21, selezionare il tipo di corrispondenza 52 (Fig.5) da affrancare (lettere, cartoline o altro), la fascia di peso della corrispondenza, il numero di affrancature consecutive da effettuare e la nazione a cui inviare la corrispondenza 52 stessa, in modo da conoscere, sempre attraverso il display 13 (Fig.1), l'importo di affrancatura complessivo.

L'utente, una volta conosciuto il valore di affrancatura, inserisce monete e/o banconote rispettivamente attraverso una delle bocchette 16 e/o 18, in modo da raggiungere l'importo complessivo necessario, il quale viene letto in modo noto

dall' unita` 26 e/o 28 (Fig.2) e trasferito, attraverso la scheda monetario 33, al computer 21, che e` atto a confrontare il valore complessivo di affrancatura con il valore inserito. L' utente, in alternativa, puo` anche pagare l' importo complessivo di affrancatura inserendo una carta magnetica nella bocchetta 17.

Nel momento in cui il valore inserito diviene superiore o uguale a quello di affrancatura, il computer 21, attiva, a mezzo della scheda monetario 33, la chiusura della bocchetta contamonete 16 ed invia, a mezzo della scheda I/O 24, sul display 13 un messaggio per l' utente affinche` questi inserisca la corrispondenza 52 (Fig.5) in sequenza, nella bocchetta 15.

Il computer 21 (Fig.2) invia inoltre al dispositivo per la stampigliatura 23 (Fig.3) comandi per attivare il motorino 45 a cio` che compia un numero di giri atto ad allineare le rotelle portacifre 44 sull' importo di affrancatura selezionato. Il pignone 55 (Fig.3 e 4) trasmette infatti il moto alla ruota dentata intermedia 48 che a sua volta lo trasmette alla ruota dentata 58 ed alla ruota dentata di riferimento 54 che, controllata dal contatore 57, blocca il motorino 45 dopo un numero di giri e/o una rotazione angolare predefiniti.

Il dispositivo per la stampigliatura 23, una volta allineate le rotelle portacifre 44, attiva la leva 46

(Fig.3), spostandola verso destra, a cio` che il rullino inchiostatore 56 depositi inchiostro indelebile sul punzone 43.

L' inserimento ed il posizionamento di ogni oggetto postale 52 (Fig.5) rispetto al punzone 43 e` controllato dal dispositivo per la stampigliatura 23 (Fig.3) a mezzo sia di sensori ottici, non rappresentati nei disegni, i quali possono essere disposti sul piano di appoggio 42, che della parete di arresto 51 (Fig.5). Il dispositivo per la stampigliatura 23 (Fig.3) effettua quindi il bloccaggio per pressione dell' oggetto postale 52 (Fig.5) a mezzo del fermacarte 53.

Una volta effettuato il bloccaggio dell' oggetto postale 52, il dispositivo per la stampigliatura 23 (Fig.3), attiva in modo noto la rotazione in senso orario della camma 49, cosi` che la struttura portaruote 40, imperniata sul perno 41 e tirata dalla molla 59 ruoti in senso antiorario e porti il punzone 43 a stampigliare, in un colpo solo, la parte fissa 47, raffigurante il logo dell' Amministrazione postale, il separatore 50 e la parte variabile 44, raffiguranti il valore selezionato, sul documento o la corrispondenza 52 (Fig.5).

Le operazioni comprese fra l' inchiostatura e la stampigliatura vengono ripetute consecutivamente per il

numero di volte desiderato e preimpostato dall' utente, previo controllo in modo noto, da parte del dispositivo per la stampigliatura 23 (Fig.3), attraverso sensori, non rappresentati nei disegni disposti sulla base di appoggio 42, che rilevano l' estrazione della corrispondenza 52 (Fig.5) gia` stampigliata e l' immissione di ulteriore corrispondenza 52 nella bocchetta 15.

Al termine di dette operazioni il dispositivo per la stampigliatura 23 (Fig.2) comanda in modo noto la chiusura della bocchetta della stampigliatrice 15.

Terminata l' operazione di affrancatura o bollatura il computer 21, in modo noto, stampa l' eventuale ricevuta del pagamento mediante la stampante 35 e trasmette, attraverso la scheda monetario 33, comandi atti alla eventuale restituzione del resto con il dispositivo contamonete e rendiresto 26. Sia la ricevuta del pagamento che l' eventuale resto vengono consegnati in modo noto all' utente attraverso l' unita` di dispensazione resto 19 (Fig.1). L' apparecchiatura elettronica 11 ritorna a questo punto nella situazione di attesa iniziale.

Nel caso si debba accedere all' interno del telaio 12 (Fig.1), per manutenzione ordinaria o straordinaria dell' apparecchiatura 11, e` necessario digitare un

Carlo Casucci

codice segreto (o parola chiave) sulla tastiera 14, per impedire che venga attivato il dispositivo di allarme 31. Il computer 21 (Fig.2) infatti, ricevuto dal sensore porta 29 il relativo segnale, significativo dell'apertura del telaio 12, trasmette attraverso la scheda I/O 24 al display 13 la richiesta della digitazione del codice segreto sulla tastiera 14. Solo la digitazione della parola chiave corretta sulla tastiera 14 fa si` che il computer 21 trasmetta al sensore porta 29 un segnale per l'inibizione dell'emissione del segnale di allarme da parte del dispositivo di allarme 31.

L'apparecchiatura elettronica 11 (Fig.2) puo` essere configurata opzionalmente con mezzi di alimentazione supplementare 37 atti a mantenere funzionanti i vari dispositivi dell'apparecchiatura 11 per un tempo sufficiente a cio` che questi ultimi completino una qualsiasi operazione in corso, nel caso di interruzione dell'alimentazione elettrica attraverso la presa di corrente 20 (Fig.1).

Un eventuale aggiornamento delle tariffe postali puo` essere trasmesso e memorizzato sull'unita` a disco rigido 36 (Fig.2) del computer 21, in modo noto, a cura dell'Amministrazione postale o dell'ente gestore del servizio, sia attraverso mezzi di collegamento ad altri

computer 22 che attraverso l' unita` floppy 34.

Secondo un' ulteriore caratteristica della presente invenzione l' entrata in vigore di nuove tariffe postali puo` essere resa operativa, in modo programmato, ad una qualsiasi data ed ora, in quanto detto computer 21, avendo mezzi atti a misurare il tempo, e` atto a confrontare la data e l' ora corrente con quella programmata per l' entrata in vigore delle nuove tariffe ed a selezionare dette nuove tariffe ad una data ed un orario predeterminato.

L' apparecchiatura 11 secondo la presente invenzione puo` essere anche configurata in modo da stampigliare od affrancare etichette autoadesive da incollare successivamente sulla corrispondenza. In quest' ulteriore tipo di configurazione, non descritto nei dettagli, le modalita` funzionali dell' apparecchiatura 11 (Fig.1), per cio` che riguarda la stampigliatura, l' aggiornamento delle tariffe, l' attivazione dell' apparecchiatura ed i pagamenti permangono identiche, fatto salvo che il dispositivo per la stampigliatura 23, in questo caso, (Fig.3) sara` atto a distribuire, automaticamente ed in modo noto, a mezzo della bocchetta della stampigliatrice 15 (Fig.1), le etichette autoadesive affrancate .

Eventuali cambiamenti nelle dimensioni, forme,

Carlo Casuccio

materiali, componenti, elementi circuitali, collegamenti e contatti, così come nei dettagli della circuiteria e della costruzione illustrata e del metodo di operare possono essere apportati senza allontanarsi dallo spirito dell' invenzione.

## RIVENDICAZIONI

1. Apparecchiatura elettronica per l' affrancatura o la stampigliatura a pagamento di corrispondenza o documenti, comprendente un supporto per gli oggetti da stampigliare, un dispositivo di stampigliatura, mezzi di selezione del valore da stampigliare, almeno un' unità per il pagamento del valore selezionato e un' unità elettronica di controllo per controllare detto dispositivo di stampigliatura, detti mezzi di selezione e detta unità di pagamento, caratterizzata da ciò che detto dispositivo di stampigliatura comprende un punzone avente una parte fissa rappresentativa di un predeterminato logo ed una parte selezionabile per rappresentare l' importo di stampigliatura e da ciò che detto punzone stampiglia contemporaneamente detta parte fissa e detta parte selezionabile.

2. Apparecchiatura secondo la rivendicazione 1, caratterizzata da ciò che detto punzone viene inchiosttrato con inchiostro indelebile prima di ogni operazione di stampigliatura.

3. Apparecchiatura elettronica secondo una delle rivendicazioni precedenti, caratterizzata da ciò che detta parte selezionabile comprende una serie di rotelle mobili per comporre detto importo di stampigliatura.

4. Apparecchiatura secondo la rivendicazione 3,

Carlo Casuccio

caratterizzata da ciò che dette rotelle portano una corona di caratteri in rilievo costituenti le cifre dell'importo di stampigliatura.

5. Apparecchiatura elettronica per l' affrancatura o la stampigliatura a pagamento di corrispondenza o documenti, comprendente un dispositivo di stampigliatura, mezzi di selezione della tariffa di stampigliatura nell' ambito di un tariffario predeterminato, almeno un' unita` per il pagamento della tariffa selezionata ed un' unita` elettronica di controllo per controllare detto dispositivo di stampigliatura, detti mezzi di selezione e detta unita` per il pagamento, caratterizzata da mezzi per la memorizzazione di almeno due tariffari di stampigliatura e da cio` che detta unita` di controllo e` atta a selezionare uno di detti tariffari per farlo entrare in vigore a orari e date predefiniti.

6. Apparecchiatura secondo la rivendicazione 5, caratterizzata da cio` che detti mezzi di memorizzazione comprendono un' unita` a disco rigido di detta unita` di controllo.


7. Apparecchiatura elettronica, secondo la rivendicazione 5 o 6, caratterizzata da cio` che detti tariffari sono atti ad essere memorizzati in detti mezzi di memoria per mezzo della connessione di detta unita`

Carlo Casuccio

di controllo con altre unita` di controllo.

8. Apparecchiatura elettronica per l' affrancatura o la stampigliatura a pagamento di corrispondenza o documenti sostanzialmente come descritta e con riferimento agli annessi disegni.

p.i. Eltec System S.p.A.

  
Carlo Casuccio



TO 94A000951

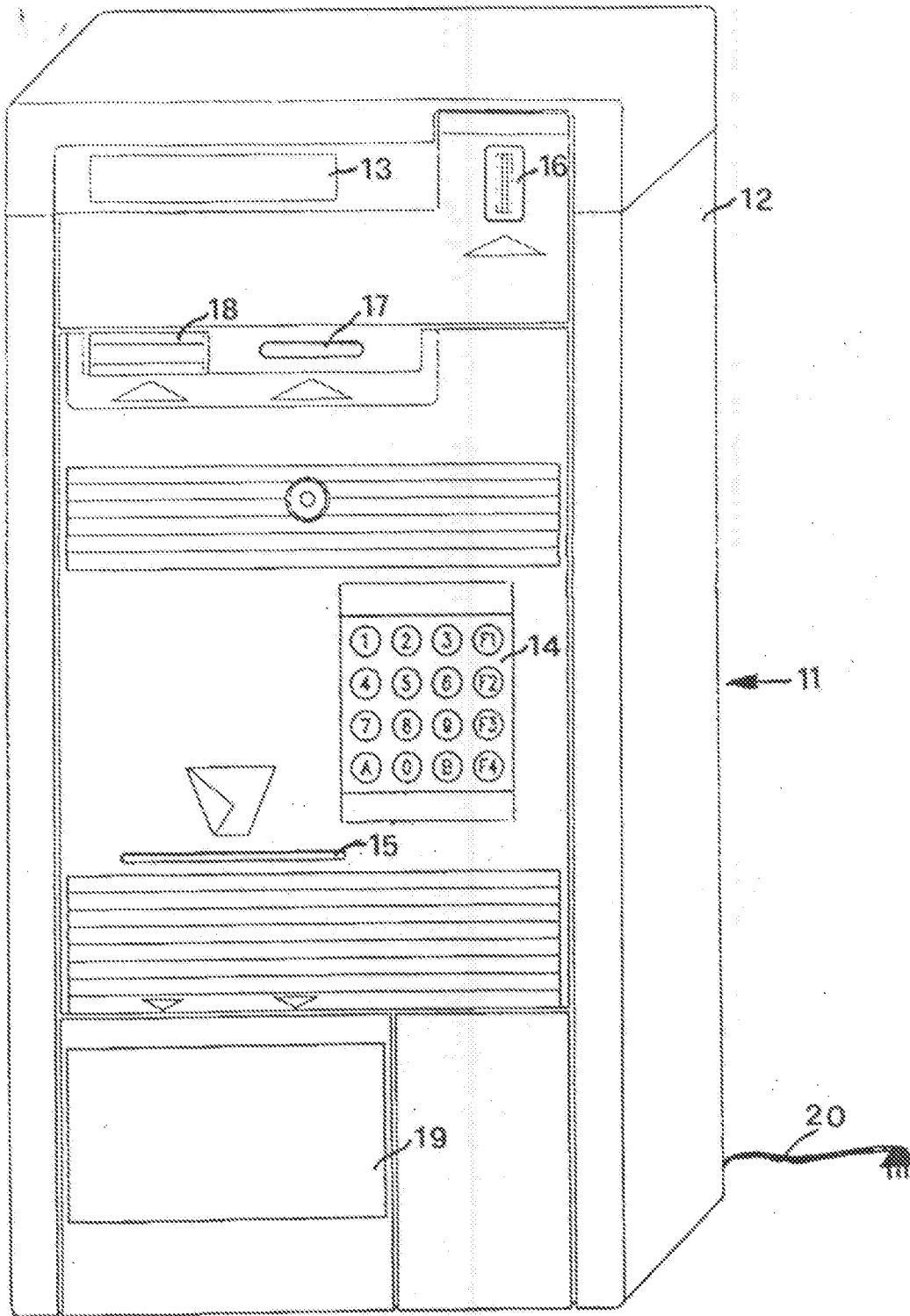
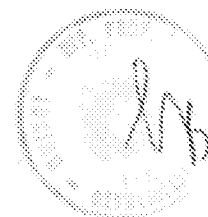


Fig. 1



i. Eltex System S.p.A.  
*Carlo Casuccio*  
Carlo Casuccio

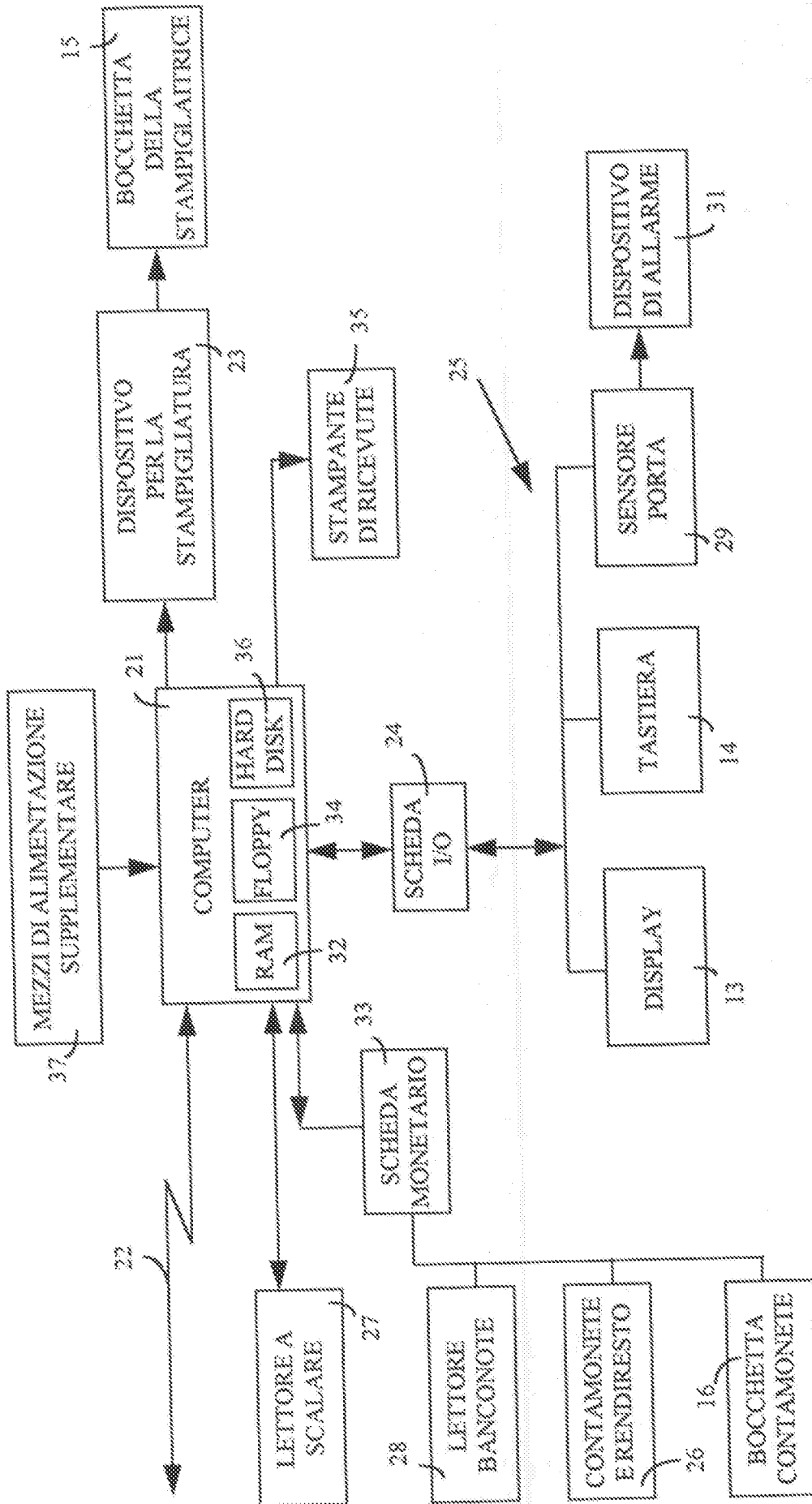
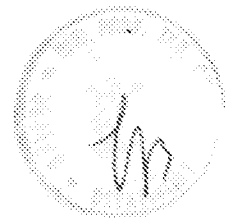


Fig. 2



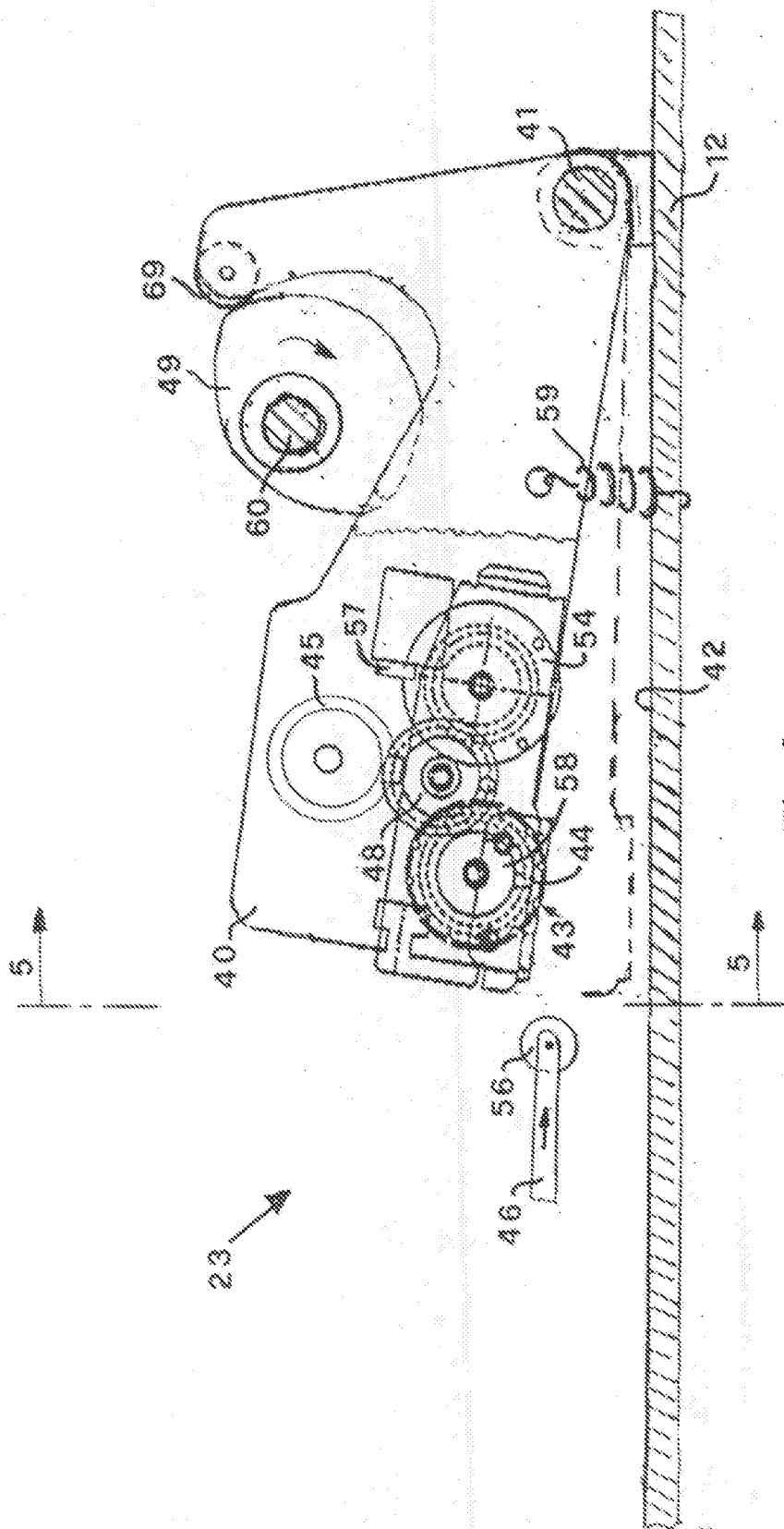
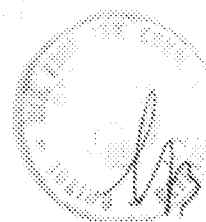


Fig. 3

p.a. Eltec System S.p.A.  
*Carlo Casaccio*  
Carlo Casaccio



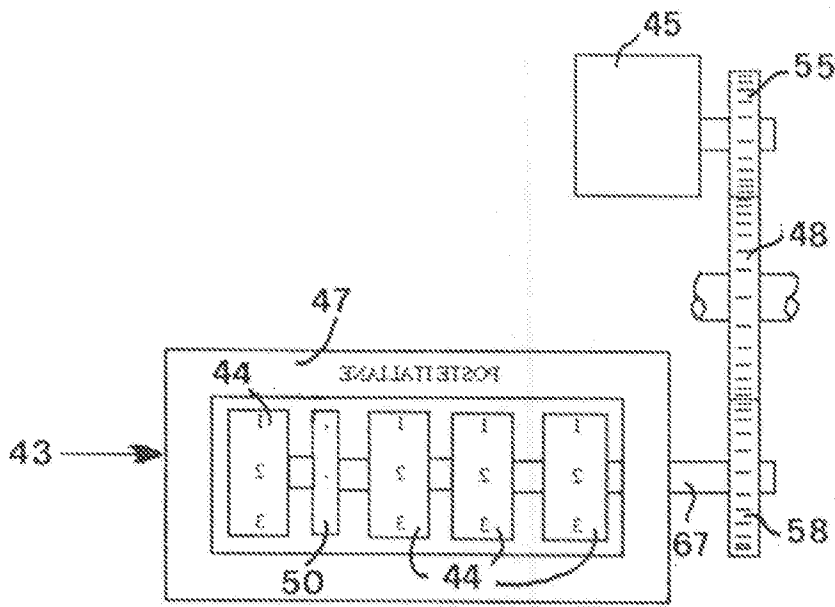


Fig. 4

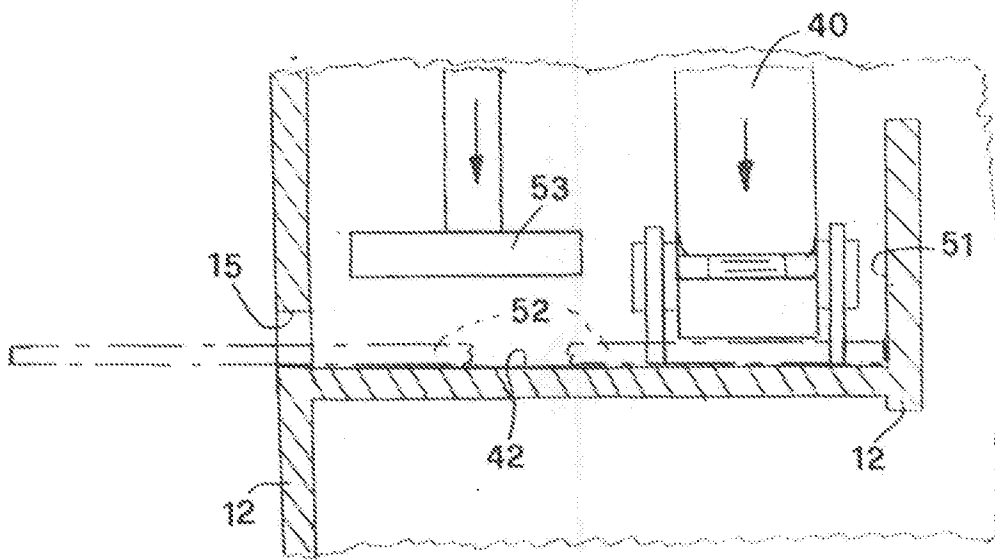


Fig. 5

