

(12)

## Patentschrift

(48) Ausgabetag der Berichtigung: 2007-02-15

(21) Anmeldenummer: A 1918/2002 (51) Int. Cl.<sup>8</sup>: **F21S 8/10** (2006.01)  
**B60Q 01/04** (2006.01)

(22) Anmeldetag: 2002-12-20

(43) Veröffentlicht am: 2006-09-15

(56) Entgegenhaltungen:

DE 1717265U JP 2002-150812A  
DE 2740428A1 DE 3936374A1

(73) Patentanmelder:

ZIZALA LICHTSYSTEME GMBH  
A-3250 WIESELBURG (AT)  
MAGNA AUTECA AG  
A-8160 WEIZ (AT)

(72) Erfinder:

ATHENSTAEDT WOLFGANG DR.  
GRAZ (AT)  
STARK JOHANN DIPL.ING.  
GRAZ (AT)

### (54) FAHRZEUGSCHEINWERFER MIT HEIZUNG

(57) Die Erfindung betrifft einen Fahrzeugscheinwerfer mit einem Scheinwerfergehäuse (2) und einer Abdeckscheibe (3), welche die Lichtaustrittsöffnung des Scheinwerfergehäuses (2) abdeckt, wobei in dem Gehäuse (2) zumindest eine Heizeinrichtung (9) angeordnet ist, wobei die zumindest eine Heizeinrichtung (9) zumindest ein PTC-Heizelement umfasst.

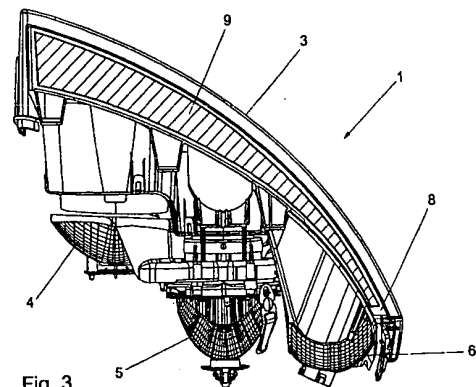


Fig. 3