



(12)发明专利申请

(10)申请公布号 CN 107854944 A

(43)申请公布日 2018.03.30

(21)申请号 201711241507.6

(22)申请日 2017.11.30

(71)申请人 新乡市新科防护科技有限公司

地址 453000 河南省新乡市高新区德野街坊3号

(72)发明人 尚军 段净尘 王柯钦

(74)专利代理机构 新乡市平原智汇知识产权代理事务所(普通合伙) 41139

代理人 路宽

(51) Int. Cl.

B01D 50/00(2006.01)

B01D 46/00(2006.01)

B01D 46/42(2006.01)

B08B 15/04(2006.01)

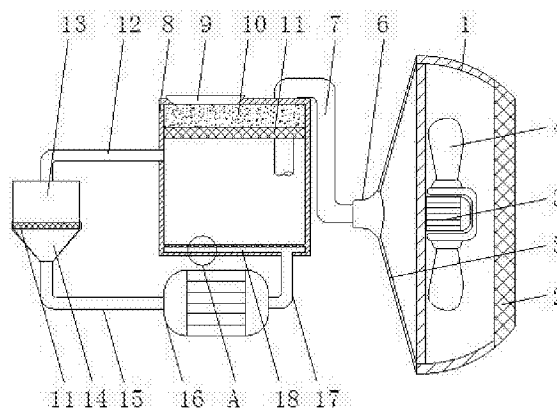
权利要求书1页 说明书3页 附图1页

(54)发明名称

一种纺织生产用空气净化的灰尘收集装置

(57)摘要

本发明公开了一种纺织生产用空气净化的灰尘收集装置,包括吸尘器、水洗箱、活性炭层、过滤箱和输送泵,所述吸尘器右端的进气口上安装有防护网,所述吸尘器的左侧内壁上安装有电动机,所述电动机右侧的输出轴上安装有扇叶,所述吸尘器的左侧安装有集气罩,所述集气罩左端的排气口上安装有输气管,且输气管与集气罩通过管道连接器连接,所述水洗箱左侧的上部设置有出气口。本发明提供了一种纺织生产用空气净化的灰尘收集装置,通过设置的吸尘器、水洗箱、活性炭层、过滤箱和输送泵,解决了需要频繁清理设备内部收集的灰尘和清理过的空气中仍含有纺织染料等异味的问题。



1. 一种纺织生产用空气净化的灰尘收集装置,包括吸尘器(1)、水洗箱(8)、活性炭层(10)、过滤箱(13)和输送泵(16),其特征在于:所述吸尘器(1)右端的进气口上安装有防护网(2),所述吸尘器(1)的左侧内壁上安装有电动机(3),所述电动机(3)右侧的输出轴上安装有扇叶(4),所述吸尘器(1)的左侧安装有集气罩(5),所述集气罩(5)左端的排气口上安装有输气管(7),且输气管(7)与集气罩(5)通过管道连接器(6)连接,所述输气管(7)的左端穿过水洗箱(8)右侧设置的安装孔延伸到水洗箱(8)的内部,所述水洗箱(8)左侧的上部设置有出气口(9),所述出气口(9)的下部设置有活性炭层(10),所述活性炭层(10)的下部安装有滤网(11),所述水洗箱(8)的左侧箱壁上设置的安装孔上安装有出水管(12),所述出水管(12)的左端连接过滤箱(13)上部,所述过滤箱(13)安置在引流器(14)上,所述过滤箱(13)底部安装有滤网(11),所述引流器(14)通过输水管(15)与输送泵(16)连接,所述输送泵(16)通过进水管(17)与水洗箱(8)连接。

2. 根据权利要求1所述的一种纺织生产用空气净化的灰尘收集装置,其特征在于:所述吸尘器(1)左侧的箱壁上设置有分布均匀的出气空洞,所述吸尘器(1)与集气罩(5)的连接部位设置有橡胶密封垫圈。

3. 根据权利要求1所述的一种纺织生产用空气净化的灰尘收集装置,其特征在于:所述输气管(7)穿过活性炭层(10)和滤网(11)延伸到滤网(11)下面的液体内部。

4. 根据权利要求1所述的一种纺织生产用空气净化的灰尘收集装置,其特征在于:所述出水管(12)安装在水洗箱(8)内设置的滤网(11)的下面。

5. 根据权利要求1所述的一种纺织生产用空气净化的灰尘收集装置,其特征在于:所述进水管(17)的右端与直流管(18)连通,所述支流管(18)通过连接细管(19)与水洗箱(8)底部内壁上设置的进水孔连通。

一种纺织生产用空气净化的灰尘收集装置

技术领域

[0001] 本发明涉纺织灰尘收集装置技术领域,具体为一种纺织生产用空气净化的灰尘收集装置。

背景技术

[0002] 当今,随着社会的发展,纺织工业的发展也原来越快。伴随着人们生活水平的提高,纺织工艺对环境的要求也越来越高。纺织工业是一个高度污染的过程,鉴于其产生的飞花,粉尘等物质带来的严重危害性,有关纺织灰尘收集问题越来越受到重视。

[0003] 但是,现有的灰尘收集装置具有以下不足:

1. 现有的灰尘收集装置,灰尘收集的效果差,且需要频繁清理设备内部收集的灰尘;
2. 现有的灰尘收集装置,清理过的空气中仍含有纺织染料等异味,仍然给纺织业工人带来危害。

发明内容

[0004] 针对现有技术的不足,本发明提供了一种纺织生产用空气净化的灰尘收集装置,解决了需要频繁清理设备内部收集的灰尘和清理过的空气中仍含有纺织染料等异味的问题。

[0005] 为实现上述目的,本发明提供如下技术方案:一种纺织生产用空气净化的灰尘收集装置,包括吸尘器、水洗箱、活性炭层、过滤箱和输送泵,所述吸尘器右端的进气口上安装有防护网,所述吸尘器的左侧内壁上安装有电动机,所述电动机右侧的输出轴上安装有扇叶,所述吸尘器的左侧安装有集气罩,所述集气罩左端的排气口上安装有输气管,且输气管与集气罩通过管道连接器连接,所述输气管的左端穿过水洗箱右侧设置的安装孔延伸到水洗箱的内部,所述水洗箱左侧的上部设置有出气口,所述出气口的下部设置有活性炭层,所述活性炭层的下部安装有滤网,所述水洗箱的左侧箱壁上设置的安装孔上安装有出水管,所述出水管的左端连接过滤箱上部,所述过滤箱安置在引流器上,所述过滤箱底部安装有滤网,所述引流器通过输水管与输送泵连接,所述输送泵通过进水管与水洗箱连接。

[0006] 优选的,所述吸尘器左侧的箱壁上设置有分布均匀的出气空洞,所述吸尘器与集气罩的连接部位设置有橡胶密封垫圈。

[0007] 优选的,所述输气管穿过活性炭层和滤网延伸到滤网下面的液体内部。

[0008] 优选的,所述出水管安装在水洗箱内设置的滤网的下面。

[0009] 优选的,所述进水管的右端与直流管连通,所述支流管通过连接细管与水洗箱底部内壁上设置的进水孔连通。

[0010] 本发明提供了一种纺织生产用空气净化的灰尘收集装置,具备以下有益效果:

(1) 本发明通过设置的水洗箱、过滤箱和输送泵,运行时,将外部空气输送到水洗箱内去除掉灰尘,再将含有灰尘的水通过出水管输送到过滤箱内,过滤箱内的滤网过滤掉水中的灰尘后流入引流器内,输送泵运行将引流器内的清洗水通过进水管输送到水洗箱内部循

环使用,当过滤箱内部集满灰尘时,从引流器上拆下过滤箱换上新的过滤箱即可,使用水处理清洁环保,设备收集的灰尘清理简单便捷,解决了灰尘收集的效果差,且需要频繁清理设备内部收集的灰尘的问题;

(2) 本发明通过设置的吸尘器、水洗箱和活性炭层,运行时,吸尘器运行将外部空气抽进集气罩内,输气管将集气罩内空气输送到水洗箱内水洗,去掉空气内的灰尘,处理过的空气穿过滤网进入活性炭层,活性炭层吸附处理空气中含有的异味和有害物质等,解决了清理过的空气中仍含有纺织染料等异味,仍然给纺织业工人带来危害的问题。

附图说明

[0011] 图1为本发明结构示意图;

图2为本发明图1中A处结构放大图。

[0012] 图中:1吸尘器、2防护网、3电动机、4扇叶、5集气罩、6管道连接器、7输气管、8水洗箱、9出气口、10活性炭层、11滤网、12出水管、13过滤箱、14引流器、15输水管、16输送泵、17进水管、18支流管、19连接细管。

具体实施方式

[0013] 下面将结合本发明实施例中的附图,对本发明实施例中的技术方案进行清楚、完整地描述,显然,所描述的实施例仅仅是本发明一部分实施例,而不是全部的实施例。基于本发明中的实施例,本领域普通技术人员在没有做出创造性劳动前提下所获得的所有其他实施例,都属于本发明保护的范围。

[0014] 请参阅图1-2所示,本发明提供了一种实施例;一种纺织生产用空气净化的灰尘收集装置,包括吸尘器1、水洗箱8、活性炭层10、过滤箱13和输送泵16,吸尘器1右端的进气口上安装有防护网2,避免内部的扇叶4收到损害,吸尘器1的左侧内壁上安装有电动机3,电动机3右侧的输出轴上安装有扇叶4,吸尘器1的左侧安装有集气罩5,吸尘器1运行,电动机3转动带动扇叶4转动,将外部空气抽进集气罩5内,吸尘器1左侧的箱壁上设置有分布均匀的出气空洞,吸尘器1与集气罩5的连接部位设置有橡胶密封垫圈,集气罩5左端的排气口上安装有输气管7,且输气管7与集气罩5通过管道连接器6连接,输气管7的左端穿过水洗箱8右侧设置的安装孔延伸到水洗箱8的内部,水洗箱8左侧的上部设置有出气口9,出气口9的下部设置有活性炭层10,活性炭层10的下部安装有滤网11,输气管7穿过活性炭层10和滤网11延伸到滤网11下面的液体内部,输气管7将集气罩5内空气输送到水洗箱8内水洗,去掉空气内的灰尘,水洗箱8的左侧箱壁上设置的安装孔上安装有出水管12,出水管12安装在水洗箱8内设置的滤网11的下面,出水管12的左端连接过滤箱13上部,过滤箱13安置在引流器14上,且过滤箱13底部安装有滤网11,引流器14通过输水管15与输送泵16连接,输送泵16通过进水管17与水洗箱8连接,进水管17的右端与支流管18连通,支流管18通过连接细管19与水洗箱8底部内壁上设置的进水孔连通。

[0015] 工作原理:本发明运行时,吸尘器1运行,电动机3转动带动扇叶4转动,将外部空气抽进集气罩5内,输气管7将集气罩5内空气输送到水洗箱8内水洗,去掉空气内的灰尘,处理过的空气穿过滤网11进入活性炭层10,活性炭层10吸附处理空气中含有的异味和有害物质等,出水管12将清洗水输送到过滤箱13内,过滤箱13内的滤网11过滤掉水中的灰尘后流入

引流器14内,输送泵16运行将引流器14内的清洗水通过进水管17输送到水洗箱8内部循环使用,当过滤箱13内部集满灰尘时,从引流器14上拆下过滤箱13换上新的过滤箱13即可。

[0016] 综上所述,本发明通过设置的吸尘器1、水洗箱8、活性炭层10、过滤箱13和输送泵16,解决了需要频繁清理设备内部收集的灰尘和清理过的空气中仍含有纺织染料等异味的问题。

[0017] 需要说明的是,在本文中,诸如第一和第二等之类的关系术语仅仅用来将一个实体或者操作与另一个实体或操作区分开来,而不一定要求或者暗示这些实体或操作之间存在任何这种实际的关系或者顺序。而且,术语“包括”、“包含”或者其任何其他变体意在涵盖非排他性的包含,从而使得包括一系列要素的过程、方法、物品或者设备不仅包括那些要素,而且还包括没有明确列出的其他要素,或者是还包括为这种过程、方法、物品或者设备所固有的要素。

[0018] 尽管已经示出和描述了本发明的实施例,对于本领域的普通技术人员而言,可以理解在不脱离本发明的原理和精神的情况下可以对这些实施例进行多种变化、修改、替换和变型,本发明的范围由所附权利要求及其等同物限定。

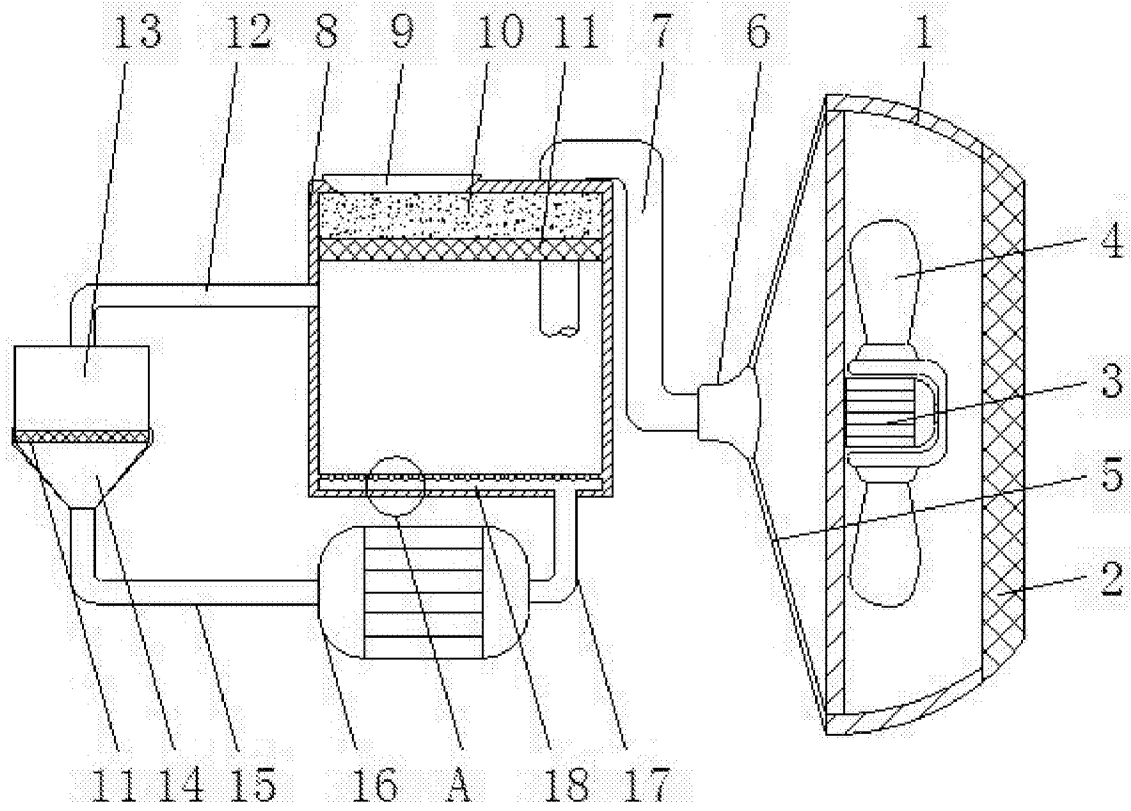


图1

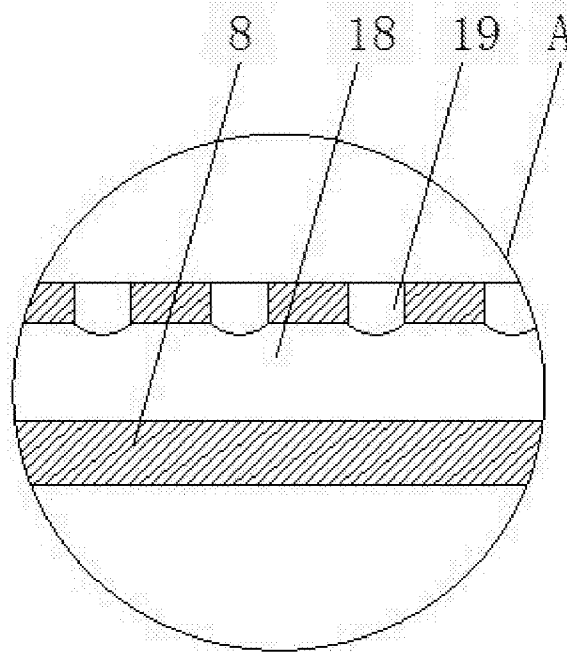


图2