



# (12)实用新型专利

(10)授权公告号 CN 206953103 U

(45)授权公告日 2018.02.02

(21)申请号 201720902729.7

B26D 7/26(2006.01)

(22)申请日 2017.07.25

B26D 7/32(2006.01)

(66)本国优先权数据

201720881587.0 2017.07.20 CN

(73)专利权人 焦作大用实业有限公司

地址 454350 河南省焦作市修武县产业集聚区云台大道南段西侧

专利权人 河南大用实业有限公司

(72)发明人 杜桂红

(74)专利代理机构 郑州优盾知识产权代理有限公司 41125

代理人 张绍琳 张真真

(51)Int.Cl.

B26D 1/29(2006.01)

B26D 7/01(2006.01)

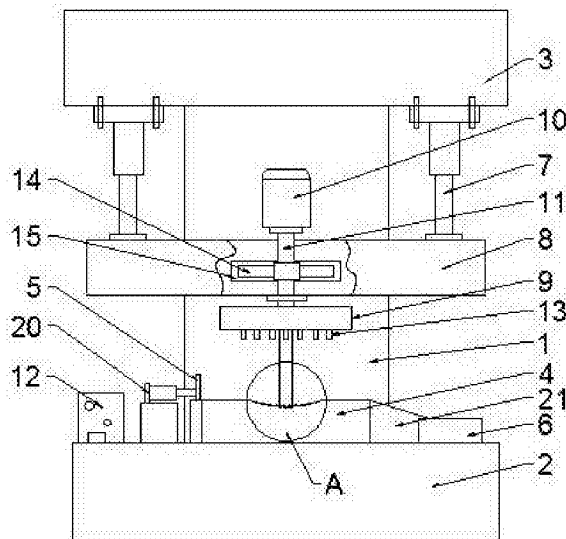
权利要求书1页 说明书2页 附图2页

(54)实用新型名称

一种鸡肉调理食品加工装置

(57)摘要

本实用新型公开了一种鸡肉调理食品加工装置,用以解决人工切割费事费力,切割机切割方向单一,工作效率低等技术问题。本实用新型包括机架,机架上设有下支座和上支座,下支座上设有切割板、推板和集料桶,切割板与下支座固定连接,推板与下支座活动连接,推板位于切割板的一侧、集料桶位于切割板的另一侧;上支座上设有第一气缸,第一气缸的一端连接有连接座,连接座上设有刀盘和电机,刀盘上设有刀片,刀盘通过转轴与电机连接,电机与控制器相连接。本实用新型中刀盘通过转轴与电机相连接,在控制器的作用下控制电机的转动,进而带动刀盘的转动,从而实现盘片的切割方向,一次切割成片或条,二次切割成条或块,切割方便快捷,工作效率高。



1. 一种鸡肉调理食品的加工装置,其特征在于:包括机架(1),机架(1)的下部设有下支座(2),机架(1)的上部设有上支座(3),下支座(2)上设有切割板(4)、推板(5)和集料桶(6),切割板(4)与下支座(2)固定连接,推板(5)与下支座(2)活动连接,推板(5)位于切割板(4)的一侧、集料桶(6)位于切割板(4)的另一侧;上支座(3)上设有第一气缸(7),第一气缸(7)的一端与上支座(3)固定连接、另一端固定连接有连接座(8),连接座(8)上设有刀盘(9)和电机(10),刀盘(9)上设有刀片(13),刀盘(9)通过穿过连接座(8)的转轴(11)与电机(10)相连接,电机(10)与机架(1)上的控制器(12)相连接。

2. 根据权利要求1所述的鸡肉调理食品的加工装置,其特征在于:所述转轴(11)上设有支撑盘(14),支撑盘(14)位于连接座(8)内的支撑槽(15)中,支撑槽(15)与支撑盘(14)相配合。

3. 根据权利要求1或2所述的鸡肉调理食品的加工装置,其特征在于:所述连接座(8)上设有滑块(16),滑块(16)与下支座(2)上的导杆(17)相配合,且沿导杆(17)滑动。

4. 根据权利要求1所述的鸡肉调理食品的加工装置,其特征在于:所述刀盘(9)上设有相互平行的两个水平滑道(18),水平滑道(18)上设有固定孔,刀片(13)的两端设有刀座(19),刀座(19)设有滑槽,滑槽与水平滑道(18)相配合,刀座(19)通过与固定孔相配合的螺栓与水平滑道(18)相连接,刀盘(9)上设有多个相互平行的刀片(13)。

5. 根据权利要求1所述的鸡肉调理食品的加工装置,其特征在于:所述切割板(4)的上表面设有弧形定位槽(4-1),弧形定位槽(4-1)上设有若干防滑凸起(4-2)。

6. 根据权利要求1或5所述的鸡肉调理食品的加工装置,其特征在于:所述切割板(4)设有集料桶的一端设有倾斜滑道(21),切割板(4)通过倾斜滑道(21)与集料桶(6)相连接。

7. 根据权利要求1所述的鸡肉调理食品的加工装置,其特征在于:所述下支座(2)的一侧设有第二气缸(20),第二气缸(20)的伸缩端与推板(5)相连接,第二气缸(20)与控制器(12)相连接。

8. 根据权利要求7所述的鸡肉调理食品的加工装置,其特征在于:所述推板(5)为弧形板,弧形板的两端设有挡块。

## 一种鸡肉调理食品的加工装置

### 技术领域

[0001] 本实用新型涉及鸡肉加工技术领域,具体涉及一种鸡肉调理食品的加工装置。

### 背景技术

[0002] 目前中国的人均鸡肉消费量仅次于猪肉,鸡肉相关食品的研发和生产也占有很大的市场,目前在对鸡肉进行生产加工的时候需要先将鸡肉进行切割处理,以便进行后续的处理工序。鸡排、鸡柳、鸡块等的制作,对切割的鸡块具有一定的规格要求,人工切割费时费力,形状规格不一,而现有的鸡肉切割装置功能和切割方向单一,切割规格不易调节,实用范围小,而且在切割工程中鸡肉易滑动,切割不精确,进而影响肉质和口味。

### 实用新型内容

[0003] 针对上述背景技术中的不足,本实用新型提供了一种鸡肉调理食品的加工装置,用以解决现有技术中人工切割费事费力,现有切割机功能和切割方向单一、切割不精确,工作效率低等技术问题。

[0004] 本实用新型的技术方案是:一种鸡肉调理食品的加工装置,包括机架,机架的下部设有下支座,机架的上部设有上支座,下支座上设有切割板、推板和集料桶,切割板与下支座固定连接,推板与下支座活动连接,推板位于切割板的一侧、集料桶位于切割板的另一侧;上支座上设有第一气缸,第一气缸的一端与上支座固定连接、另一端固定连接有连接座,连接座上设有刀盘和电机,刀盘上设有刀片,刀盘通过穿过连接座的转轴与电机相连接,电机与机架上的控制器相连接。

[0005] 所述转轴上设有支撑盘,支撑盘位于连接座内的支撑槽中,支撑槽与支撑盘相配合。

[0006] 所述连接座上设有滑块,滑块与下支座上的导杆相配合,且沿导杆滑动。

[0007] 所述刀盘上设有相互平行的两个水平滑道,水平滑道上设有固定孔,刀片的两端设有刀座,刀座设有滑槽,滑槽与水平滑道相配合,刀座通过与固定孔相配合的螺栓与水平滑道相连接,刀盘上设有多个相互平行的刀片。

[0008] 所述切割板的上表面设有弧形定位槽,弧形定位槽上设有若干防滑凸起。

[0009] 所述切割板设有集料桶的一端设有倾斜滑道,切割板通过倾斜滑道与集料桶相连接。

[0010] 所述下支座的一侧设有第二气缸,第二气缸的伸缩端与推板相连接,第二气缸控制器相连接。

[0011] 所述推板为弧形板,弧形板的两端设有挡块。

[0012] 本实用新型中刀盘通过转轴与电机相连接,在控制器的作用下控制电机的转动,进而带动刀盘的转动,从而实现盘片的切割方向,一次切割成片或条,二次切割成条或块,切割方便快捷,工作效率高;通过调节刀片在水平滑道上的位置,实现对不同规格鸡肉的切割,调节快速方便,适用范围广;切割板上弧形定位槽和防滑凸起的使用,很好的起到防滑

和定位的作用。将鸡肉放置在切割板上,在第一气缸的作用下,带动刀盘的向下移动对鸡肉进行切割,然后通过第二气缸推动推板,将切割好的鸡肉推入集料桶中即可,整个过程简单高效,切割精度高,大大提高了工作效率,具有较高的推广价值和市场价值。

### 附图说明

[0013] 图1为本实用新型整体结构示意图。

[0014] 图2为图1的右视图。

[0015] 图3为图1中A处局部放大图。

[0016] 图4为刀盘结构示意图。

### 具体实施方式

[0017] 如图1-4所示,一种鸡肉调理食品的加工装置,包括机架1,机架1的下部设有下支座2,机架1的上部设有上支座3,上支座与下支座相互平行,下支座2上设有切割板4、推板5和集料桶6,切割板4与下支座2固定连接,推板5与下支座2活动连接,可以沿下支座水平移动,推板5位于切割板4的一侧、集料桶6位于切割板4的另一侧,推板与集料桶相对应,推板将切割板上切割好的鸡肉推入集料桶中;上支座3上设有第一气缸7,第一气缸7的一端与上支座3固定连接、另一端固定连接连接有连接座8,第一气缸倒置,第一气缸的伸缩端与连接座相连接,连接座8上设有刀盘9和电机10,刀盘9上设有若干刀片13,刀盘9通过穿过连接座8的转轴11与电机10相连接,电机10与机架1上的控制器12相连接,控制器控制电机转进而实现刀盘的转动,实现刀片切割方向的改变。

[0018] 所述转轴11上设有支撑盘14,支撑盘与转轴固定连接,随转轴一起转动,支撑盘14位于连接座8内的支撑槽15中,支撑槽15与支撑盘14相配合,支撑盘用于支撑刀盘,减少切割过程中转轴的受力。所述连接座8上设有滑块16,滑块16与下支座2上的导杆17相配合,且沿导杆17滑动,滑块和导杆的配合,用于对连接座的导向,使其沿竖直方向移动,提高切割精度,同时对刀片起到保护作用。

[0019] 所述刀盘9上设有相互平行的两个水平滑道18,水平滑道18上设有多个固定孔,刀片13的两端设有刀座19,刀座19设有滑槽,滑槽与水平滑道18相配合,刀座19通过与固定孔相配合的螺栓与水平滑道18相连接,通过调节刀座在水平滑道上的位置,可实现对鸡肉进行不同规格的切割,刀盘9上设有多个相互平行的刀片13。

[0020] 所述切割板4的上表面设有弧形定位槽4-1,弧形定位槽4-1上设有若干防滑凸起4-2,弧形定位槽和防滑凸起的使用,用于对待切割鸡肉进行定位和防滑,提高切割精度。所述切割板4设有集料桶的一端设有倾斜滑道21,切割板4通过倾斜滑道21与集料桶6相连接,在推板的作用下,切割好的鸡肉经倾斜滑道进入集料桶。

[0021] 所述下支座2的一侧设有第二气缸20,第二气缸20的伸缩端与推板5相连接,第二气缸20与控制器12相连接。所述推板5为弧形板,弧形板的两端设有挡块,挡块的使用防止在推肉的过程中,肉从挡板的两侧溢出。

[0022] 以上所述,仅为本实用新型较佳的具体实施方式,但本实用新型的保护范围并不局限于此,任何熟悉本技术领域的技术人员在本实用新型揭露的技术范围内,可轻易想到的变化或替换,都应涵盖在本实用新型的保护范围之内。

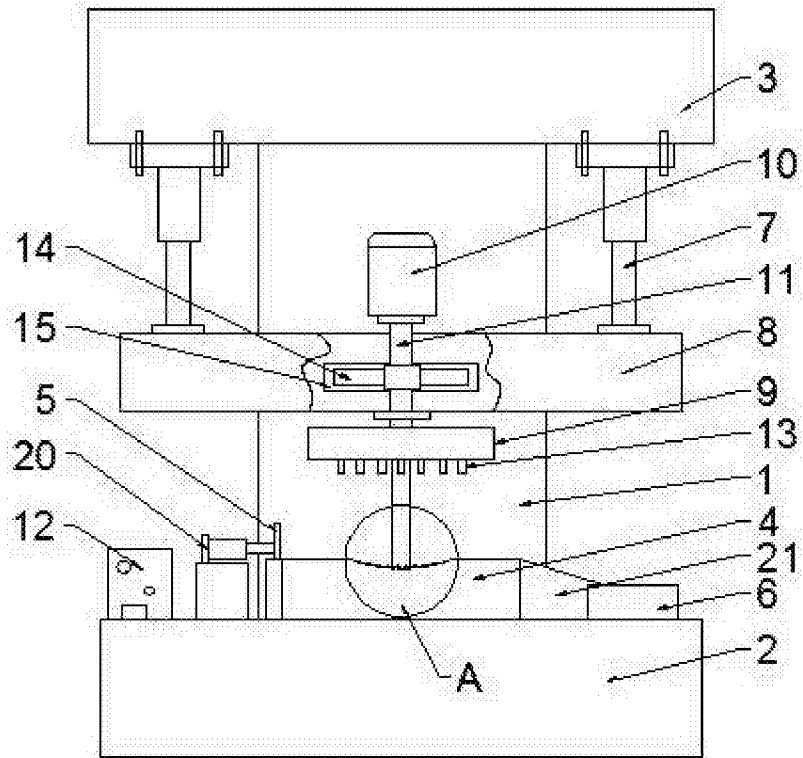


图 1

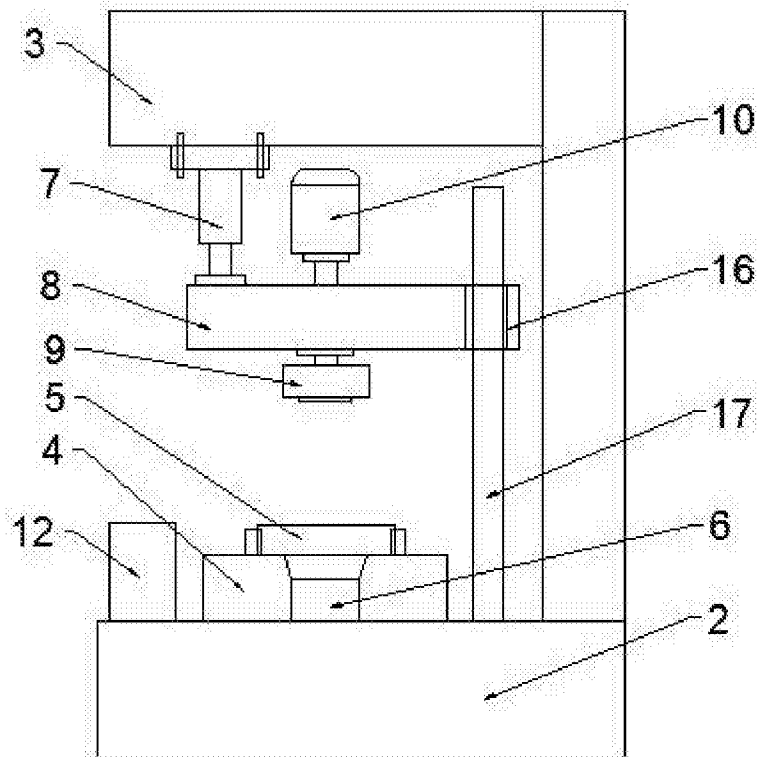


图 2

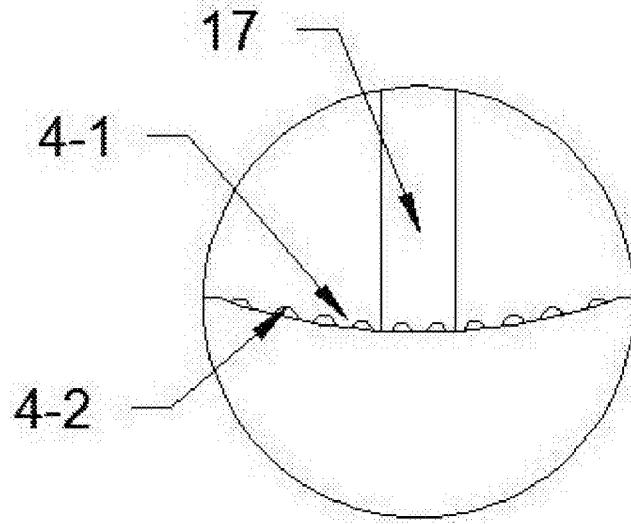


图 3

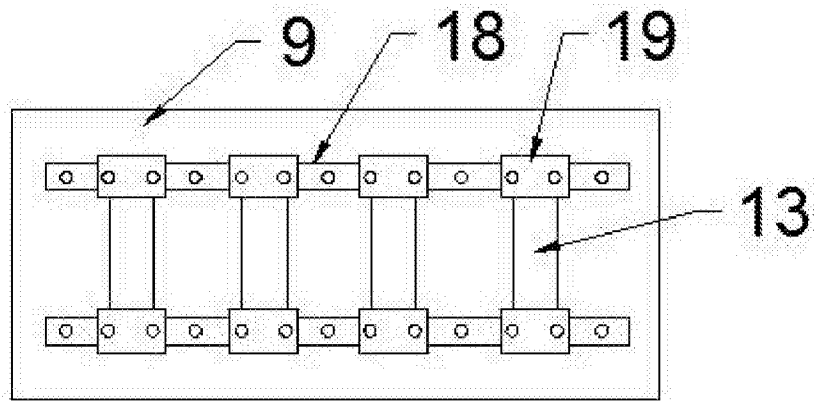


图 4