

(21)申請案號：113204019

(22)申請日：中華民國 113 (2024) 年 04 月 23 日

(51)Int. Cl. : **H02B1/50 (2006.01)**

(71)申請人：徐紳淮(中華民國) (TW)

臺南市永康區永安路 103 巷 22 號

(72)新型創作人：徐紳淮 (TW)

(74)代理人：康文彬

申請專利範圍項數：3 項 圖式數：10 共 19 頁

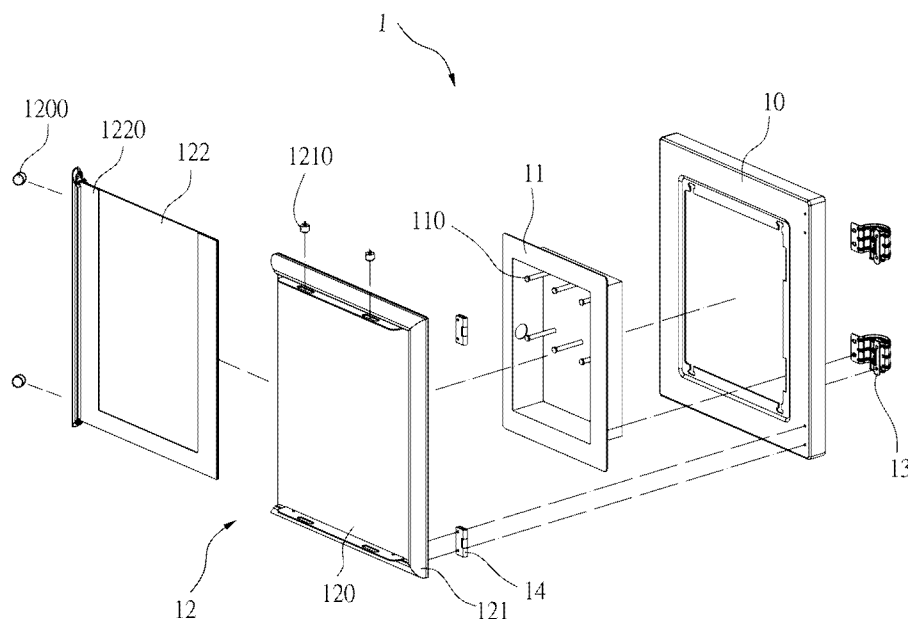
(54)名稱

家用變電箱裝飾裝置

(57)摘要

本創作係有關一種家用變電箱裝飾裝置，該裝置其主要係具有一底座、一置物盒及一畫框。該底座係為一中空框架，用以安裝於家用變電箱之周緣；該置物盒為一方型盒體，係略小於底座之中空框架，內部設有掛具；該畫框具有一底板、框體及一可活動之透明蓋板。組裝時，將置物盒其盒體之一側邊以絞鍊樞接於底座其中空框架之一內側邊；然後將畫框其框體之一側以絞鍊樞接於底座其中空框架之一外側邊。使用時，將家用變電箱之門板取下，再將該家用變電箱裝飾裝置其底座安裝於變電箱之周緣固定，藉由裝設於變電箱外之畫框，解決變電箱門板外露問題；而利設於該裝置內部的置物盒可置放鑰匙或小物品，具有相當的創意及進步性。

指定代表圖：



第 1 圖

符號簡單說明：

1:家用變電箱裝飾裝置

10:底座

11:置物盒

110:掛具

12:畫框

120:底板

1200:釹磁鐵

121:框體

1210:燈具

122:透明蓋板

1220:夾槽

13:絞鍊

14:絞鍊



公告本

【新型摘要】

【中文新型名稱】 家用變電箱裝飾裝置

【中文】

本創作係有關一種家用變電箱裝飾裝置，該裝置其主要係具有一底座、一置物盒及一畫框。該底座係為一中空框架，用以安裝於家用變電箱之周緣；該置物盒為一方型盒體，係略小於底座之中空框架，內部設有掛具；該畫框具有一底板、框體及一可活動之透明蓋板。組裝時，將置物盒其盒體之一側邊以絞鍊樞接於底座其中空框架之一內側邊；然後將畫框其框體之一側以絞鍊樞接於底座其中空框架之一外側邊。使用時，將家用變電箱之門板取下，再將該家用變電箱裝飾裝置其底座安裝於變電箱之周緣固定，藉由裝設於變電箱外之畫框，解決變電箱門板外露問題；而利設於該裝置內部的置物盒可置放鑰匙或小物品，具有相當的創意及進步性。

【指定代表圖】 第（ 1 ）圖。

【代表圖之符號簡單說明】

1 家用變電箱裝飾裝置

1 0 底座

1 1 置物盒

1 1 0 掛具

1 2 畫框

1 2 0 底板

1 2 0 0 鉸磁鐵

1 2 1 框體

1 2 1 0 燈具

1 2 2 透明蓋板

1 2 2 0 夾槽

1 3 絞鍊

1 4 絞鍊

【新型說明書】

【中文新型名稱】 家用變電箱裝飾裝置

【技術領域】

【0001】 本創作利用裝設於變電箱外之畫框及置物盒，解決變電箱外露問題，可隨時更換圖畫並可置放鑰匙或小物品。

【先前技術】

【0002】 按，變電箱係一房屋中所有電源的集成裝置，其包含有斷路器設備、測量儀表、保護電器和輔助設備等，通常係組裝在一金屬櫃體中，當發生電路故障時有利於檢修。為方便所有電能設備的運作與維護，變電箱大多設於大門、玄關附近，由於其外觀上具有一塊鐵片門板，往往會影響家中裝潢的美感，造成視覺上的不適。

【0003】 因此許多人會運用裝潢的方式來遮蔽該變電箱之門板，如以活動櫃體、門片包覆，惟其施工不易且花費較高；而為節省成本也有屋主選擇以掛畫、掛相框之方法來遮擋門板。然運用懸掛方式時，在變電箱開啟時需要把掛畫取下，使用上也相當不便。

【0004】 創作人為解決傳統家用變電箱門板外露問題，故為提升室內視覺美觀效果及增加收納空間，於是乃極力苦思解決之道，並憑藉本身之專業及多年來的工作經驗，終於在歷經數次的修正、試驗與改進後，首創出本創作。

【新型內容】

【0005】 按，傳統家用變電箱門板外露，故設計出一種裝飾於變電箱外部之裝置。

【0006】 本創作係有關一種家用變電箱裝飾裝置，該裝置其主要係具有一底座、一置物盒及一畫框。該底座係為一中空框架，用以安裝於家用變電箱之周緣；該置物盒為一方型盒體，係略小於底座之中空框架，內部設有掛具；該畫框具有一底板、框體及一可活動之透明蓋板，該底板之底側邊設有釹磁鐵，該框體上方設有燈具，該透明蓋板兩側邊設有夾槽。

【0007】 組裝時，將置物盒其盒體之一側邊以絞鍊樞接於底座其中空框架之一內側邊，使該置物盒可以向外掀開；然後將畫框其框體及底板之一側以絞鍊樞接於底座其中空框架之一外側邊，使該畫框能向外掀開，取放置物盒盒體內部之物品；且藉由設於畫框底板底側邊之釹磁鐵吸附於底座其中空框架上，使畫框向內閉合。使用時，將家用變電箱之外門板取下，再將該家用變電箱裝飾裝置其底座安裝於變電箱之周緣固定後，將透明蓋板取出置入一張圖畫後，再將其插放至畫框之框體內，即可使原先單調的變電箱裝飾成一幅美麗的圖畫，並可隨時更換不同的圖畫，設於畫框上的燈具更可提供照明；且該置物盒其盒體內部設有掛具，提供鑰匙掛放，當掀開畫框後，即可取放鑰匙；當房屋電源線路有問題時，直接掀開畫框及置物盒即可進行檢修。本創作藉由裝設於變電箱外之畫框，解決變電箱門板外露問題，改變原先在牆上的色彩單調的變電箱，可隨時更換圖畫；而利用設於內部的置物盒更可置放鑰匙或小物品，具有相當的創意及進步性。

【圖式簡單說明】

【0008】

第1圖係本創作之立體分解圖。

第2圖係本創作之立體圖。

第3圖係本創作之組裝示意圖。

第4圖係本創作之圖畫置放示意圖一。

第5圖係本創作之圖畫置放示意圖二。

第6圖係本創作之置物盒組裝示意圖一。

第7圖係本創作之置物盒組裝示意圖二。

第8圖係本創作之後側視圖。

第9圖係本創作之燈具使用示意圖。

第10圖係本創作之俯視圖。

【實施方式】

【0009】 首先，請參閱第1圖所示，係本創作之立體分解圖。本創作家用變電箱裝飾裝置1係具有一底座10、一置物盒11及一畫框12。該底座10係為一中空框架；該置物盒11為一方型盒體，內部設有掛具110，以絞鍊13樞接於底座10；該畫框12具有一底板120、框體121及一可活動之透明蓋板122，以絞鍊14樞接於底座10，其底板120之底側邊周緣設有數個釵磁鐵1200，框體121上方設有燈具1210，透明蓋板122兩側邊設有夾槽1220。

【0010】 其次，請參閱第2圖所示，係本創作之立體圖，並請回顧配合第1圖。本創作家用變電箱裝飾裝置1係具有一底座10、一置物盒11及一畫框12。該底座10係為一中空框架，用以安裝於家用變電箱之周緣；該置物盒11為一方型盒體，內部設有掛具110；該畫框12具有一底板120、框體121及一可活動之透明蓋板122，該框體121上方設有燈具1210。

【0011】再來，請參閱第3圖所示，係本創作之組裝示意圖。該家用變電箱裝飾裝置1其置物盒11盒體之一側邊以絞鍊13樞接於底座10其中空框架之一內側邊，使該置物盒11可以向外掀開；然後將畫框12其框體121及底板120之一側以絞鍊14樞接於底座10其中空框架之一外側邊，使該畫框12向外掀開，取放置物盒11盒體內部之物品；且藉由設於畫框12其底板120底側邊之釵磁鐵1200（圖中未顯示）吸附於底座10其中空框架上，使畫框12向內閉合。

【0012】接著，請參閱第4圖所示，係本創作之圖畫置放示意圖一及第5圖所示，係本創作之圖畫置放示意圖二。首先將家用變電箱裝飾裝置1其畫框12之可活動之透明蓋板122拉出後，將圖畫15插放於透明蓋板122兩側邊之夾槽1220中，然後將該透明蓋板122及圖畫15推放回畫框12中，即能完成本創作圖畫之置放。

【0013】繼續，請參閱第6圖所示，係本創作之置物盒組裝示意圖一及第7圖所示，係本創作之置物盒組裝示意圖二。本創作家用變電箱裝飾裝置1其置物盒11為一方型盒體，係略小於底座10之中空框架，內部設有掛具110，置物盒11盒體之一側邊以絞鍊13樞接於底座10其中空框架之一內側邊，使該置物盒11可以向外掀開。

【0014】另外，請參閱第8圖所示，係本創作之後側視圖。該畫框12其底板120之底側邊周緣設有數個釵磁鐵1200。使用時，可令畫框12吸附於底座10其中空框架上，使畫框12向內閉合。

【0015】 接著，請參閱第9圖所示，係本創作之燈具使用示意圖。該畫框 1 2 其框體 1 2 1 上方設有燈具 1 2 1 0，可將燈光照射於畫框 1 2 內之圖畫 1 5，使圖畫 1 5 更為鮮明，營造更佳的室內氣氛。

【0016】 最後，請參閱第10圖所示，係本創作之俯視圖。本創作家用變電箱裝飾裝置 1 其置物盒 1 1 盒體之一側邊以絞鍊 1 3 樞接於底座 1 0 其中空框架之一內側邊，使該置物盒 1 1 可以向外掀開；然後將畫框 1 2 其框體 1 2 1 及底板 1 2 0 之一側以絞鍊 1 4 樞接於底座 1 0 其中空框架之一外側邊，使該畫框 1 2 能向外掀開，且畫框 1 2 之底板 1 2 0 底側邊之釹磁鐵 1 2 0 0 吸附於底座 1 0 其中空框架上，使畫框 1 2 向內閉合。

【0017】 綜上所述，本創作係藉由裝設於變電箱外之畫框及置物盒，可隨時更換圖畫並可置放鑰匙或小物品，解決變電箱外露問題，顯已符合新型之專利要件，且申請前並未發現有相同之產品核准專利在先，亦未見於刊物，爰依法提出專利申請。

【符號說明】

【0018】

1 家用變電箱裝飾裝置

1 0 底座

1 1 置物盒

1 1 0 掛具

1 2 畫框

1 2 0 底板

1 2 0 0 釹磁鐵

1 2 1 框體

1 2 1 0 燈具

1 2 2 透明蓋板

1 2 2 0 夾槽

1 3 絞鍊

1 4 絞鍊

1 5 圖畫

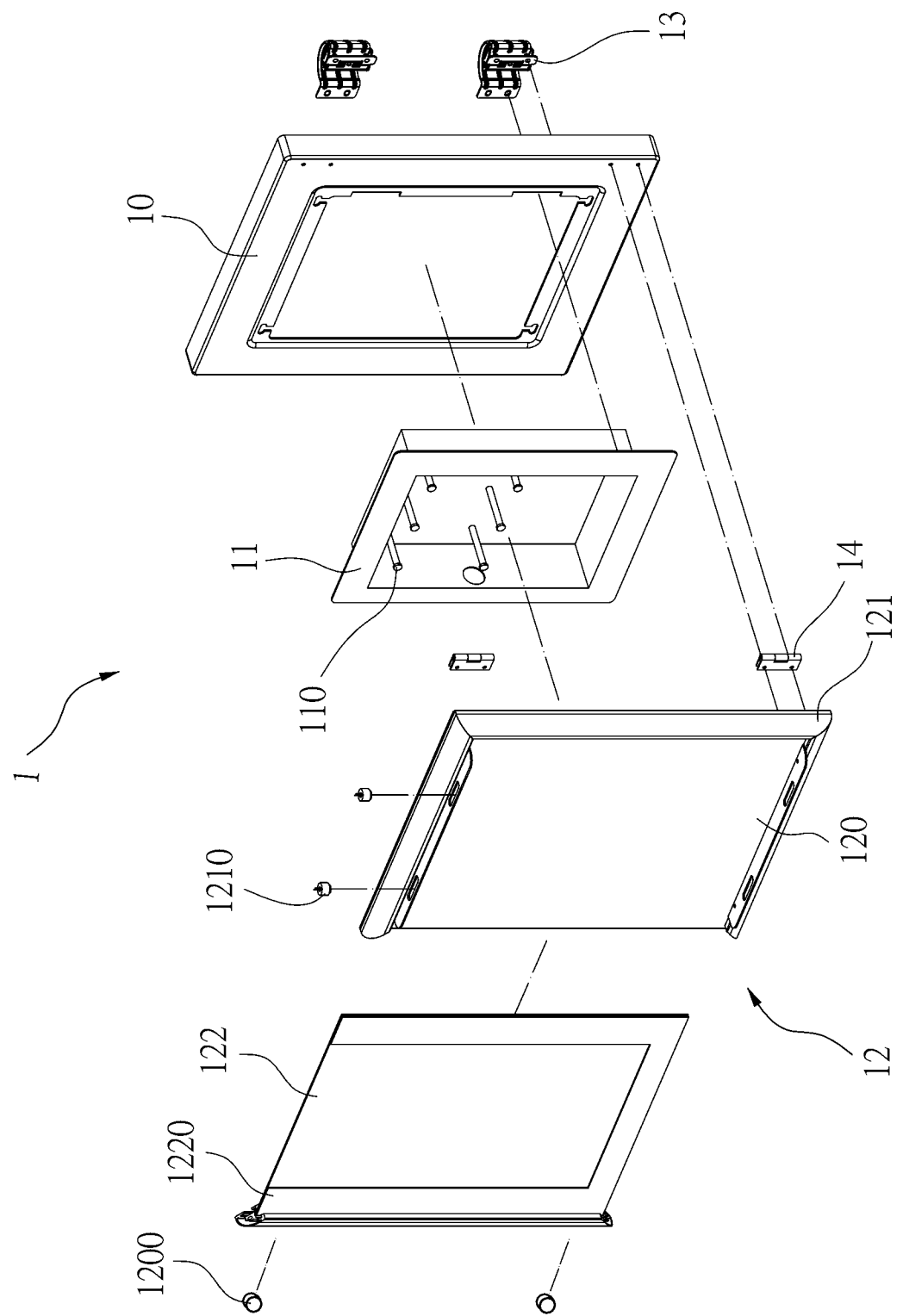
【新型申請專利範圍】

【請求項1】 一種家用變電箱裝飾裝置，該裝置其主要係具有一底座、一置物盒及一畫框；該底座係為一中空框架，用以安裝於家用變電箱之周緣；該置物盒為一方型盒體，係略小於底座之中空框架，內部設有掛具；該畫框具有一底板、框體及一可活動之透明蓋板，該底板之底側邊設有釵磁鐵，該框體上方設有燈具，該透明蓋板兩側邊設有夾槽；組裝時，將置物盒其盒體之一側邊以絞鍊樞接於底座其中空框架之一內側邊，使該置物盒可以向外掀開；然後將畫框其框體及底板之一側以絞鍊樞接於底座其中空框架之一外側邊，使該畫框能向外掀開，取放置物盒其盒體內部之物品；且於畫框其底板其底側邊設有釵磁鐵，用以使畫框吸附於底座其中空框架上向內閉合。

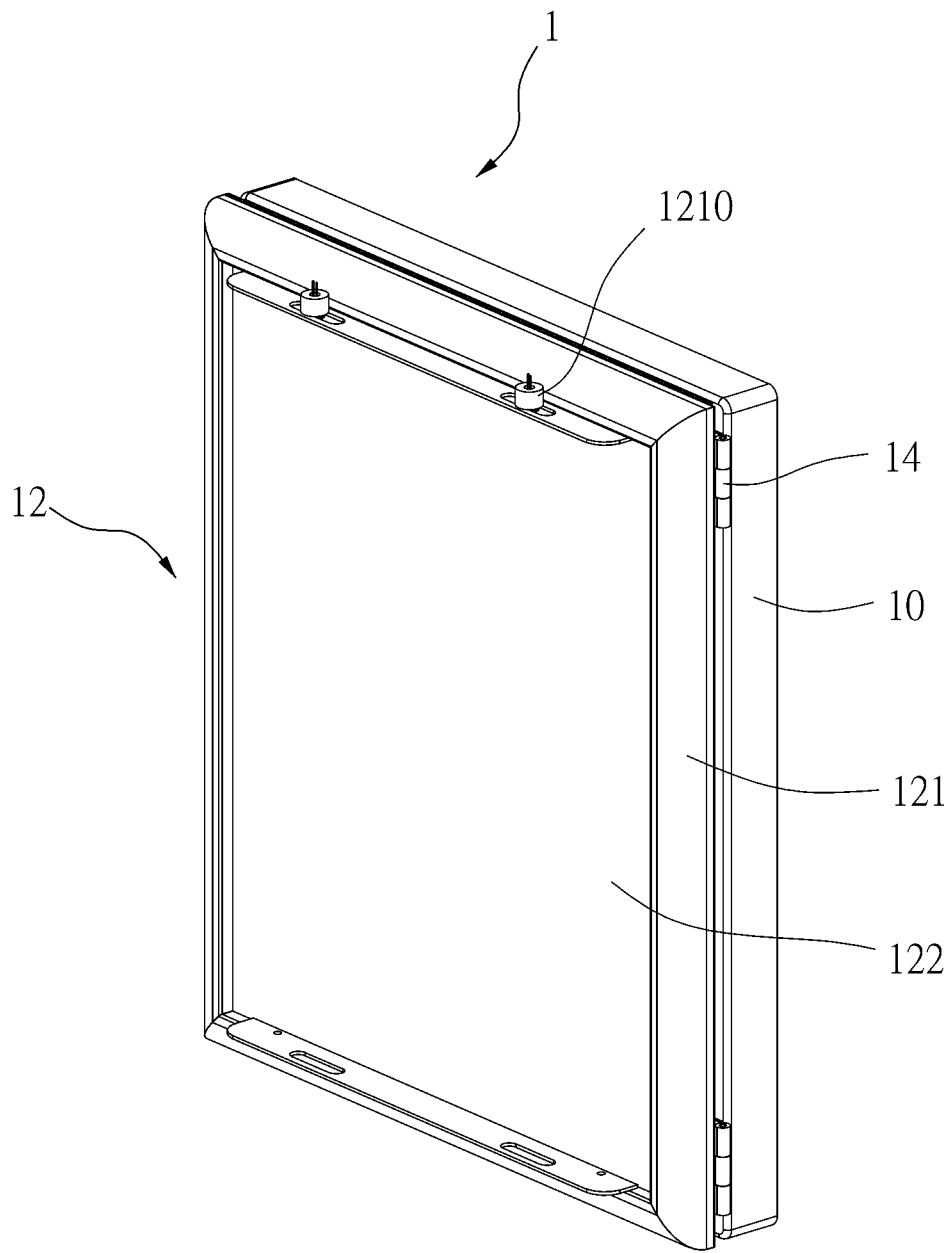
【請求項2】 如請求項1所述之家用變電箱裝飾裝置，其中，該畫框其可活動之透明蓋板兩側邊之夾槽係用以置放圖畫或照片，並可隨時更換。

【請求項3】 如請求項1所述之家用變電箱裝飾裝置，其中，該置物盒係為一中空盒體。

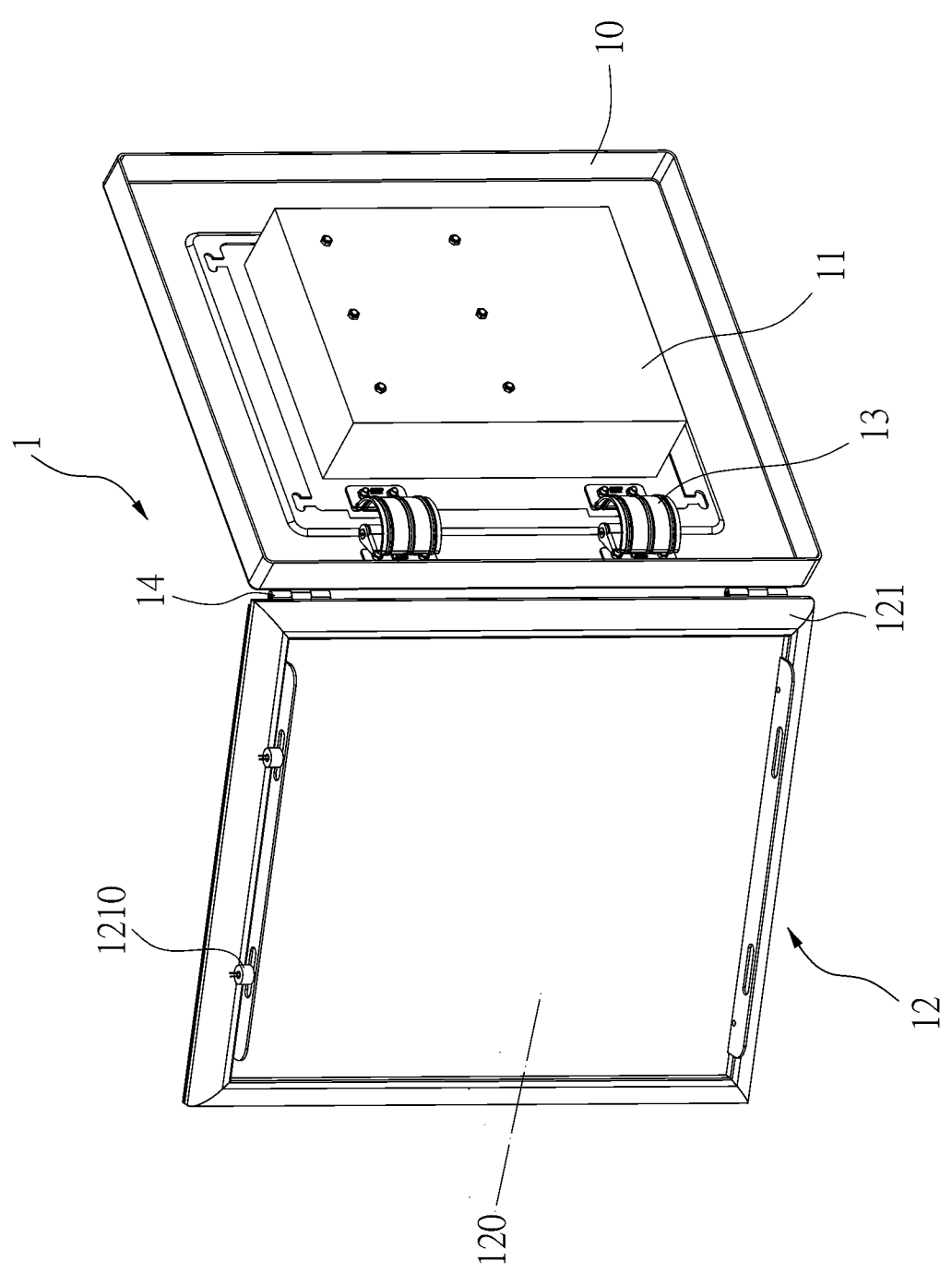
【新型圖式】



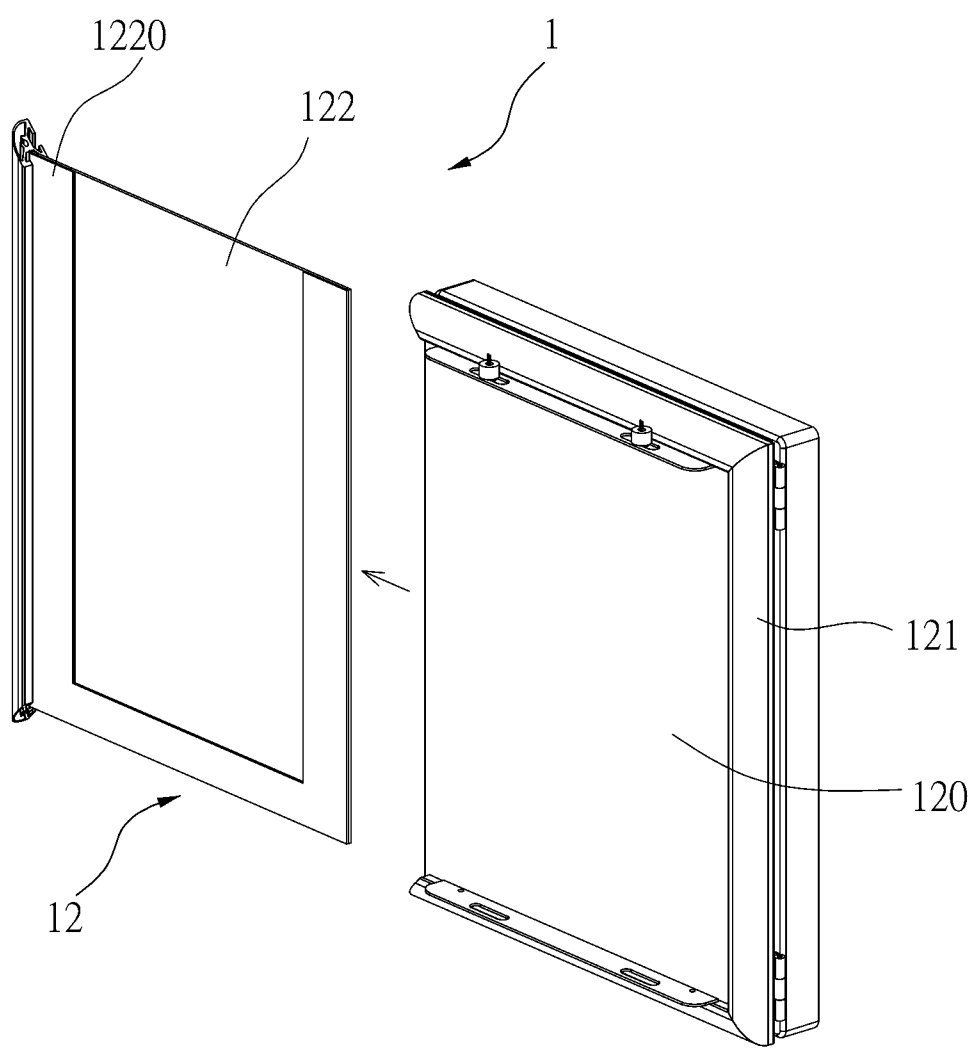
第 1 圖



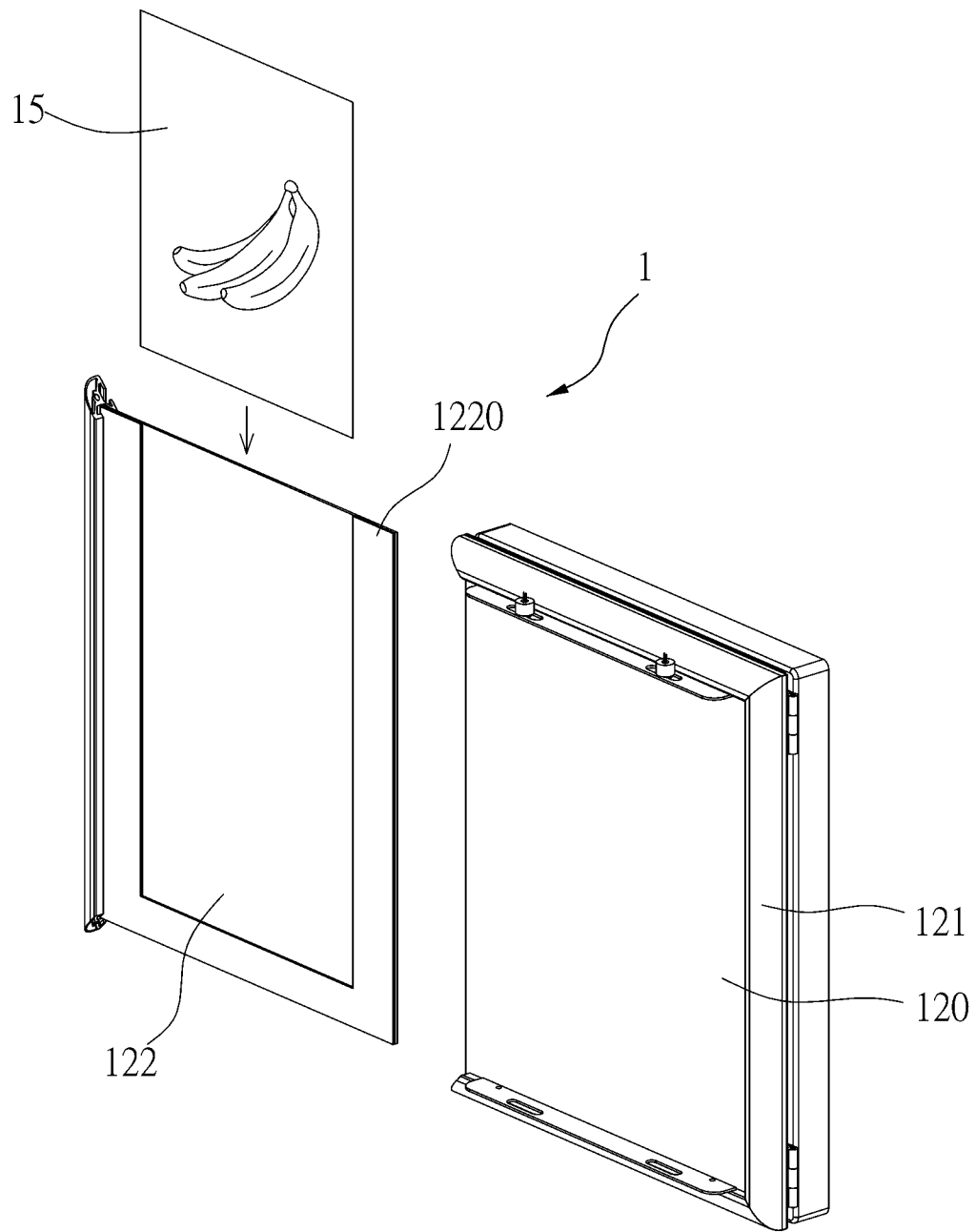
第 2 圖



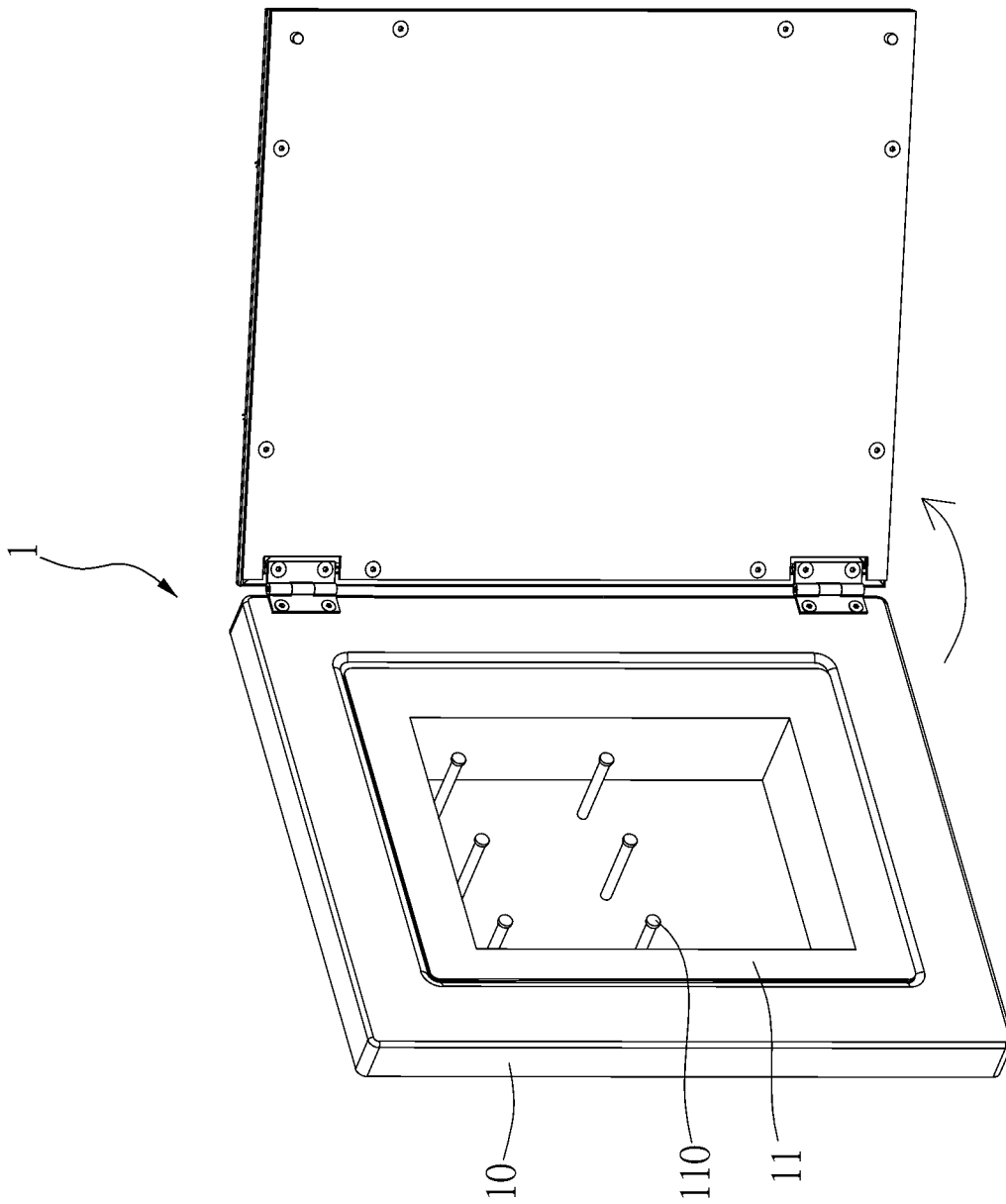
第3圖



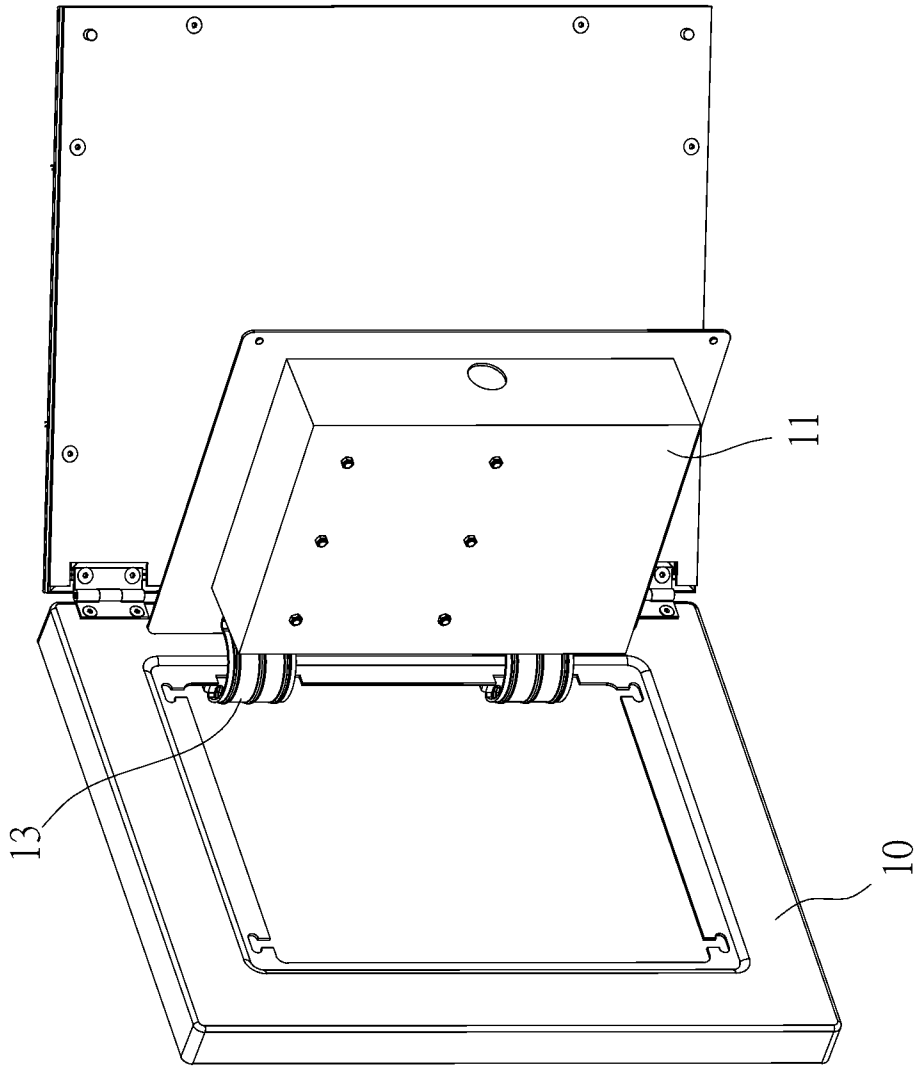
第 4 圖



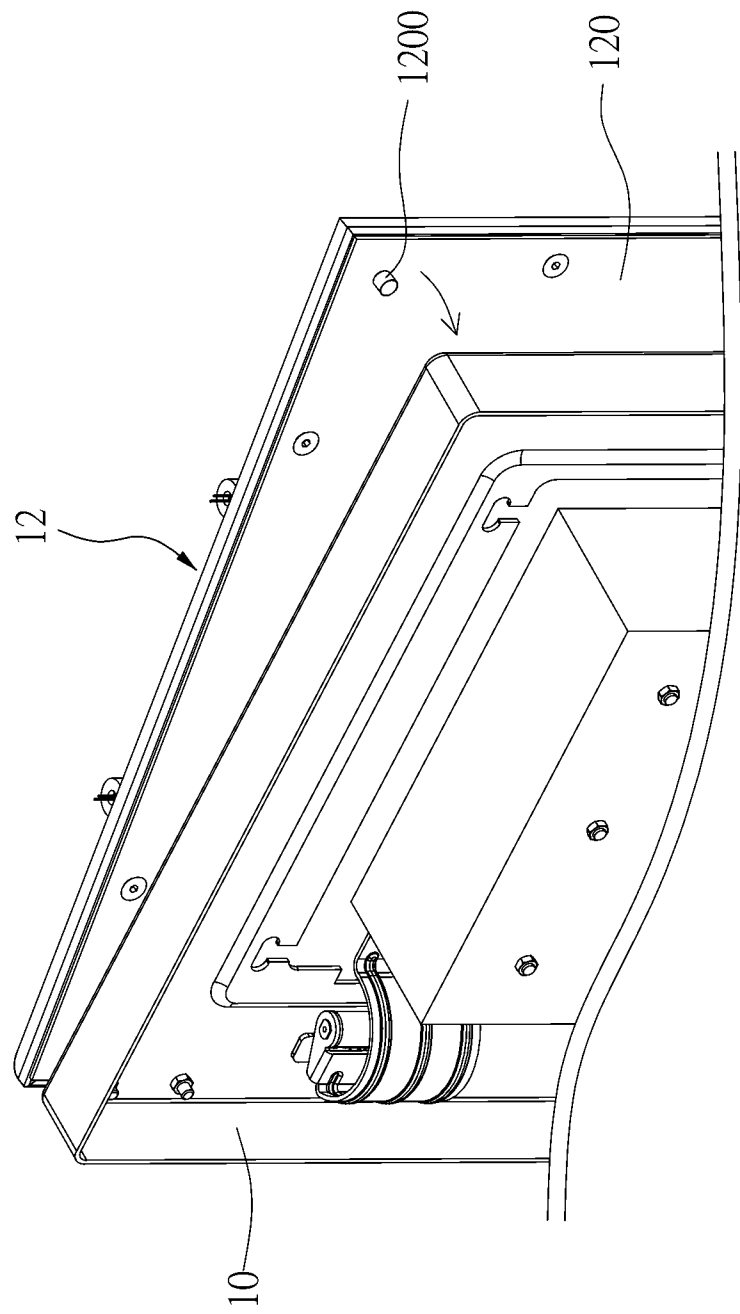
第 5 圖



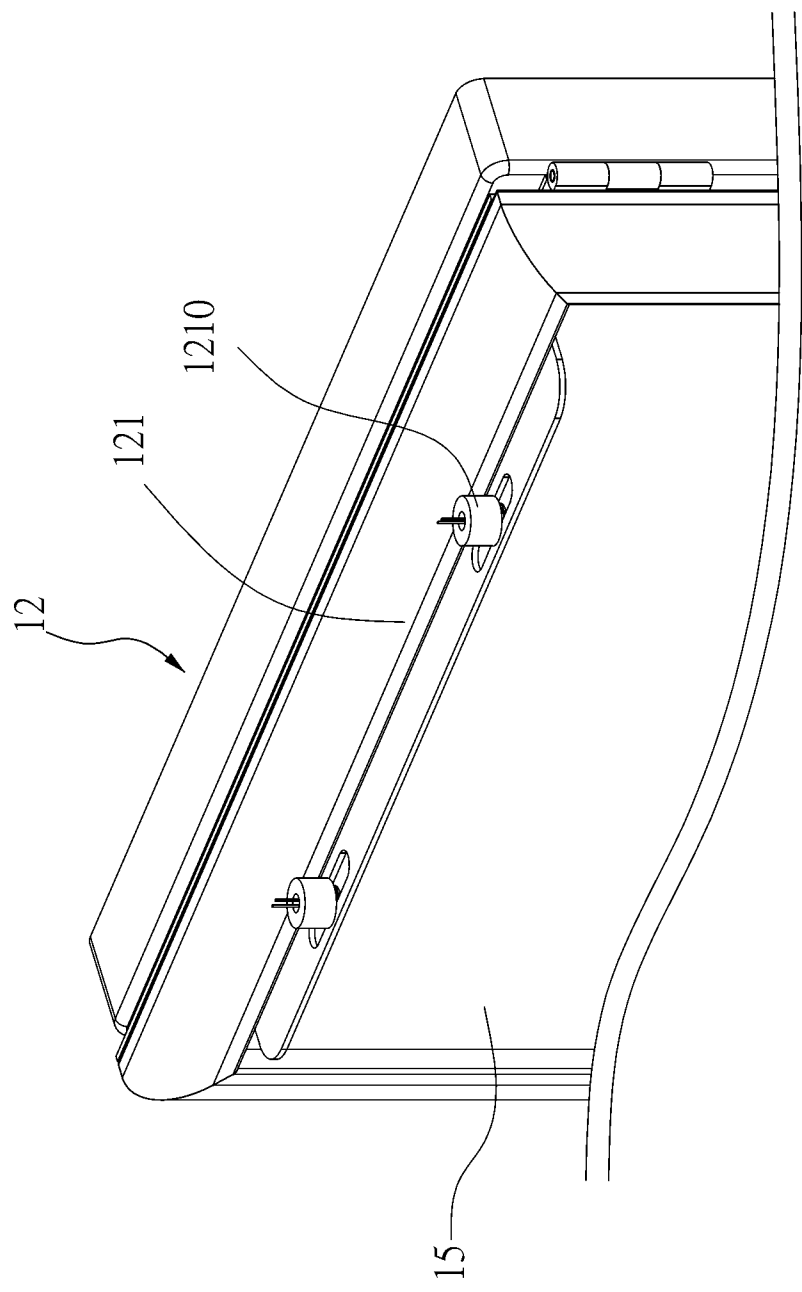
第6圖



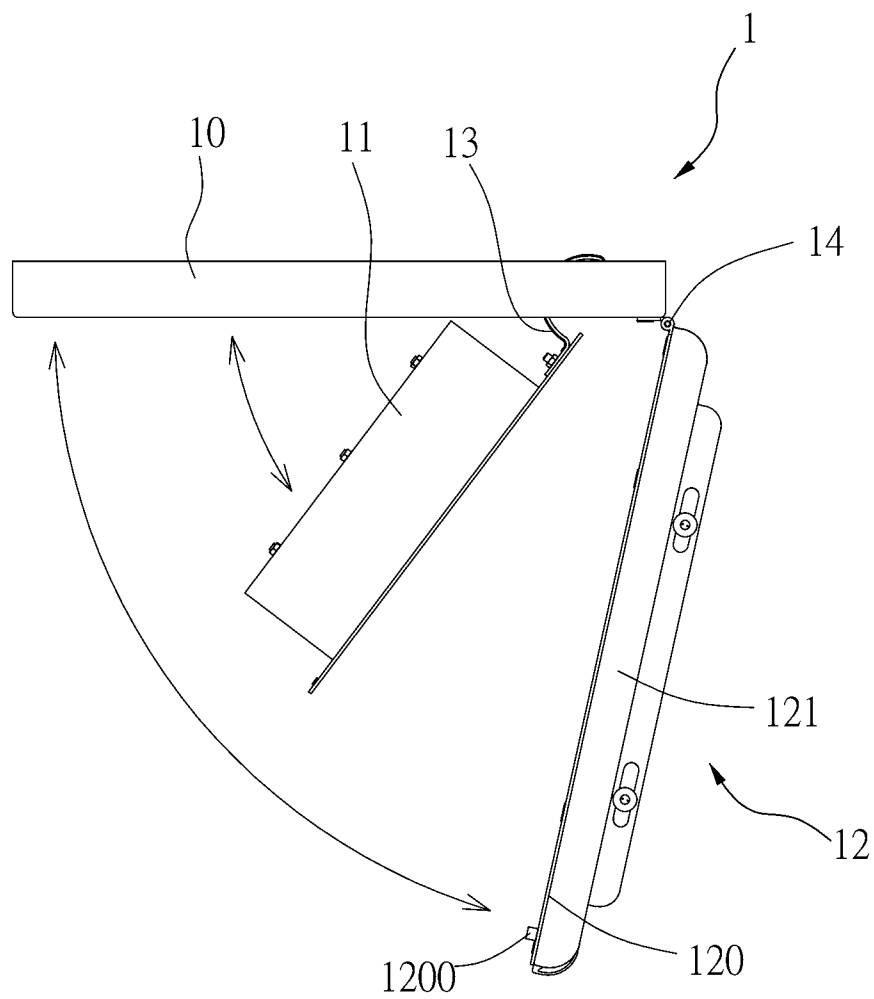
第7圖



第 8 圖



第9圖



第 10 圖