

19



OFICINA ESPAÑOLA DE
PATENTES Y MARCAS

ESPAÑA



11 Número de publicación: **2 852 375**

51 Int. Cl.:

F28D 7/04

(2006.01)

12

TRADUCCIÓN DE PATENTE EUROPEA

T3

96 Fecha de presentación y número de la solicitud europea: **20.05.2010 E 18202031 (3)**

97 Fecha y número de publicación de la concesión europea: **11.11.2020 EP 3517872**

54 Título: **Un intercambiador de calor**

30 Prioridad:

20.05.2009 DK PA200970009

45 Fecha de publicación y mención en BOPI de la traducción de la patente:

13.09.2021

73 Titular/es:

SP/F DEFINED ENERGY (100.0%)

Geytagøta 23

512 Nordagøta, FO

72 Inventor/es:

JACOBSEN, HERI SCHWARTZ

74 Agente/Representante:

ISERN JARA, Jorge

ES 2 852 375 T3

Aviso: En el plazo de nueve meses a contar desde la fecha de publicación en el Boletín Europeo de Patentes, de la mención de concesión de la patente europea, cualquier persona podrá oponerse ante la Oficina Europea de Patentes a la patente concedida. La oposición deberá formularse por escrito y estar motivada; sólo se considerará como formulada una vez que se haya realizado el pago de la tasa de oposición (art. 99.1 del Convenio sobre Concesión de Patentes Europeas).

DESCRIPCIÓN

Un intercambiador de calor

5 Campo de la invención

La presente invención se refiere a un intercambiador de calor como se define en el preámbulo de la reivindicación 1.

Antecedentes de la invención

10 Se usan cantidades sustanciales de energía para calentar diversos fluidos para usar en una vivienda o para fines industriales. Esta energía térmica se desperdicia si el fluido calentado se descarga en un desagüe directamente después de ser utilizado.

15 Los equipos de intercambio de calor se usan ampliamente para cambiar o mantener las temperaturas de la maquinaria, edificios, componentes y similares. El principio básico de la mayoría de los intercambiadores de calor es transferir calor entre dos o más fluidos. La transferencia de calor tiene lugar principalmente debido al gradiente de temperatura, a medida que los fluidos respectivos se mueven hacia el equilibrio térmico.

20 El documento US 4.998.464 divulga un dispositivo de intercambio de calor que puede usarse para enfriar o calentar continuamente una suspensión de alimento. El dispositivo comprende varias bandejas de transferencia de calor separadas verticalmente alineadas entre sí y teniendo cada una de ellas una abertura que se extiende a través de estas. La suspensión de alimentos debe empujarse o rasparse moviendo lentamente los elementos raspadores hacia cada abertura, desde donde puede caer por la fuerza de la gravedad a una bandeja inferior adyacente. Debido a la gran cantidad de piezas móviles, tal dispositivo necesita ser revisado con frecuencia, dando como resultado paradas de funcionamiento no deseadas. Además, dichas piezas móviles tienen un impacto negativo en el consumo total de energía del dispositivo. Además, la gran cantidad de componentes hace que la limpieza del dispositivo sea lenta y complicada. Así mismo, el diseño general del dispositivo, en particular sus propiedades estructurales, hace que el dispositivo no sea adecuado para procesar otros materiales diferentes a la suspensión bastante viscosa de alimento.

25 El documento US 3 770 252 A divulga otro dispositivo de intercambio de calor que se puede utilizar para enfriar o calentar continuamente una suspensión de alimento. El dispositivo comprende varias bandejas de transferencia de calor separadas verticalmente alineadas entre sí.

30 Resúmen de la invención

35 En vista de lo anterior, un objetivo de la presente invención es proporcionar un intercambiador de calor capaz de transportar más eficientemente un material fluido a través de él.

40 En vista de al menos este objeto, el intercambiador de calor se caracteriza por las características de acuerdo con la parte caracterizadora de la reivindicación 1.

45 En este contexto, la dirección radial se interpreta como una dirección de movimiento hacia o desde un eje de movimiento rotacional, en la que dicho eje pasa a través del desagüe y coincide sustancialmente con la dirección de la gravedad, mientras que la dirección tangencial se interpreta como una dirección perpendicular a dicha dirección radial. El componente de velocidad en la dirección tangencial hace posible la rotación del material fluido rápido en torno a dicho eje de rotación.

50 Al proporcionar al intercambiador de calor al menos dos receptáculos consecutivos, separados verticalmente y de recepción en comunicación de fluido, tiene lugar una recuperación múltiple del calor contenido en el primer material fluido. El calor recuperado total es entonces un agregado de las cantidades particulares de calor extraídas en la etapa de recuperación respectiva. Al principio, una porción del calor contenido en el primer material fluido puede recuperarse durante la transferencia de calor entre dicho material fluido y dicho primer medio para absorber calor que forma parte del primer receptáculo de recepción. El primer material fluido debe interpretarse en su sentido más amplio como un fluido. Sin embargo, normalmente dicho material será un líquido. Como alternativa, dicho líquido puede contener grumos de materia sólida. La transferencia de calor está asegurada ya que dicho primer material fluido y dicho primer medio para absorber calor se ponen en contacto directo. Dicho primer material fluido, que contiene calor residual, se puede descargar después del primer receptáculo de recepción a través del primer desagüe y posteriormente se puede poner en contacto directo con dicho segundo medio para absorber calor que forma parte del receptáculo de recepción adicional. De este modo se puede garantizar una transferencia de calor adicional. De este modo se puede recuperar una porción adicional de energía térmica aún contenida en el primer material fluido. Al aplicar una serie de receptáculos de recepción consecutivos, separados verticalmente y que se comunican de manera fluida, se puede recuperar una porción aumentada de la energía térmica contenida en el primer material fluido utilizando los medios respectivos para absorber el calor como intermediario. Esto puede contribuir a mejorar la eficiencia general del intercambiador de calor.

Con la invención de acuerdo con la parte caracterizadora de la reivindicación 1, el primer material fluido se descarga de una manera controlada desde el primer receptáculo de recepción y posteriormente se pone en contacto directo con la sección deseada de la parte inferior del receptáculo de recepción adicional. Esto resulta ventajoso ya que de esta manera se puede evitar el desagüe directo del primer material fluido. Además, al dar forma y posicionar adecuadamente dicho conducto, se puede asegurar que el contacto entre el primer material fluido y el fondo del receptáculo de recepción adicional, que comprende segundos medios para absorber calor, se produzca de manera controlada y tenga lugar en la sección apropiada de la parte inferior del receptáculo de recepción adicional. De este modo puede obtenerse una transferencia de calor mejorada, que afecta positivamente a la eficiencia del dispositivo. Como se ha indicado anteriormente, esto se logra sin proporcionar al dispositivo piezas móviles. En cambio, el diseño estructural del dispositivo hace posible emplear la fuerza gravitacional y centrípeta para recuperar energía.

De acuerdo con la invención, dicho primer desagüe para descargar dicho primer material fluido está colocado sustancialmente en el centro de dicha parte inferior, y está en comunicación con dicho medio para dirigir dicho primer material fluido sobre la segunda parte inferior, en el que dicho medio comprende una guía, tal como un canal o una tubería, para transportar dicho primer material fluido, estando dicha guía situada debajo de dicho primer receptáculo de recepción, y extendiéndose en primer lugar sustancialmente radial desde el centro de dicha parte inferior hacia o más allá de dicha segunda pared de dicho receptáculo adicional, y, cambiando a continuación, al estar cerca de dicha segunda pared, su dirección de extensión a una dirección sustancialmente tangencial, de tal forma que el material fluido se introduce en la segunda parte inferior cerca de dicha segunda pared con una componente de velocidad en una dirección tangencial.

De acuerdo con una realización preferente, al menos uno de dicho primer y segundo medios para absorber calor puede comprender un tubo enrollado en espiral. En consecuencia, debido a las propiedades intrínsecas de dicho tubo, se pueden reducir las pérdidas de energía atribuibles a la fricción entre el fluido que fluye en dicho tubo y sus paredes internas. Además, el primer material fluido puede ponerse en contacto directo con una parte aumentada de la superficie exterior del tubo. Esto imparte una eficiencia global mejorada del intercambiador de calor.

De acuerdo con otra realización preferente, dicha primera o segunda parte inferior del primer receptáculo de recepción o del receptáculo de recepción adicional puede configurarse de tal manera que el primer material fluido no pueda transcurrir al menos parcialmente directamente hacia el primer o segundo desagüe. Por lo tanto, el periodo de tiempo durante el cual dicho primer material fluido está en contacto directo con dichas partes inferiores puede aumentar significativamente. Como consecuencia, puede transferirse una mayor cantidad de calor en el primer material fluido, mejorando de este modo la eficiencia global del intercambiador de calor. De acuerdo con una realización preferente, al menos una porción de la primera o segunda parte inferior del primer receptáculo de recepción o adicional puede estar en pendiente descendente hacia el primer o segundo desagüe, respectivamente, para dirigir el primer material fluido hacia uno respectivo del primer o segundo desagüe. De esta manera, el uso de medios de guía complejos para controlar el drenaje de dicho primer material fluido puede hacerse superfluo. Como ventaja, se puede obtener un diseño de intercambiador de calor simplificado.

De acuerdo con otra realización preferente, un receptáculo de recepción adicional puede tener un medio de conexión adaptado para recibir dicho primer receptáculo de recepción. Dichos medios de conexión pueden permitir la interconexión de una pluralidad de receptáculos de recepción de comunicación de fluido. Como consecuencia, puede tener lugar la recuperación múltiple del calor contenido en el primer material fluido. La eficiencia global del intercambiador de calor puede mejorarse de este modo.

De acuerdo con otra realización preferente, dicho intercambiador de calor puede estar dispuesto en una carcasa, teniendo la carcasa un tubo de entrada adaptado para dirigir el primer material fluido sobre al menos una porción de la primera parte inferior del primer receptáculo de recepción en una dirección que no coincide con la trayectoria directa hacia el primer desagüe. Por consiguiente, el intercambiador de calor puede protegerse de influencias externas indeseables, lo que produce un intercambiador de calor más resistente. Además, al dirigir adecuadamente el primer material fluido, se puede asegurar que el primer material fluido se ponga en contacto directo con la sección deseada de la parte inferior del primer receptáculo de recepción.

Generalmente, todos los términos utilizados en las reivindicaciones deben interpretarse de acuerdo con su significado ordinario en el campo técnico, a menos que se defina explícitamente lo contrario en el presente documento. Todas las referencias a "un/una/el/la [elemento, dispositivo, componente, medio, etapa, etc.]" deben interpretarse abiertamente como que se refieren al menos a un ejemplo de dicho elemento, dispositivo, componente, medio, etapa, etc. a menos que se indique explícitamente otra cosa.

Breve descripción de los dibujos

Lo anterior, así como los objetos, características y ventajas adicionales de la presente invención, se entenderán mejor a través de la siguiente descripción detallada ilustrativa y no limitativa de las realizaciones preferentes de la presente invención, con referencia a los dibujos adjuntos, donde se utilizarán los mismos números de referencia para elementos similares, en los que:

La figura 1 es una vista esquemática en sección transversal longitudinal de una carcasa que encierra un intercambiador de calor de acuerdo con una primera realización de la presente invención.

5 La figura 2 es un primer plano de dicha vista frontal en sección transversal longitudinal que muestra un intercambiador de calor 1 que comprende una serie de cuatro receptáculos de recepción posteriores, separados verticalmente y que se comunican fluidamente de acuerdo con la primera realización de la presente invención.

10 La figura 3a es una vista superior en perspectiva de un receptáculo de recepción de acuerdo con otra realización de la presente invención.

La figura 3b es una vista inferior en perspectiva del receptáculo de recepción mostrado en la figura 3a.

Descripción detallada

15 La figura 1 es una vista esquemática en sección transversal longitudinal de una carcasa 18 que encierra un intercambiador de calor 1 de acuerdo con una primera realización de la presente invención. El intercambiador de calor 1 de la presente invención puede ser una parte integral de un sistema de recuperación de energía más grande. Tal sistema puede, por ejemplo, usarse a bordo de barcos y en edificios residenciales.

20 El intercambiador de calor 1 comprende una serie de receptáculos de recepción consecutivos, separados verticalmente y que se comunican de manera fluida 2 dispuestos en la sección media de la carcasa 18. Cada receptáculo comprende una parte inferior 5 y una pared 4, así como una cavidad 3, delimitada por dicha parte inferior 5 y dicha pared 4 y, además, está provisto de un medio de dirección 22 para guiar el primer material fluido en la dirección deseada. El posicionamiento, la forma y el número de los receptáculos de recepción 2 pueden variar sustancialmente dependiendo del campo de aplicación. El primer material fluido normalmente es un líquido, que opcionalmente contiene grumos de materia sólida. El primer material fluido puede ser, por ejemplo, un agua residual caliente generada en un hogar o un subproducto fluido de diversos procesos industriales. Un tubo de entrada de material fluido 19 se extiende a través de una apertura 16 en una sección superior de la carcasa 18. Una salida de carcasa 21 está dispuesta en una sección inferior de la carcasa 18. De manera alternativa, dichos receptáculos de recepción 2 pueden estar separados horizontalmente. Una disposición de este tipo requeriría una bomba de tamaño adecuado para suministrar la fuerza de impulso.

35 El primer material fluido se introduce en la carcasa 18 por medio del tubo de entrada de material fluido 19 y se deposita en la sección periférica de la parte inferior 5. La transferencia de calor se produce cuando el primer material fluido se pone en contacto con la parte inferior 5. Después de introducirse en la carcasa 18, el primer material fluido cae en cascada hacia abajo, debido a la fuerza gravitacional, desde el receptáculo de recepción superior 8 a través de medios de dirección 22 para guiar el primer material fluido en la dirección deseada, así como los receptáculos de recepción intermedios. Dichos medios de dirección 22 aseguran que el primer material fluido se descargue de manera controlada y se deposite en la sección deseada del receptáculo de recepción posterior. Una vez que dicho primer material fluido alcanza el receptáculo de recepción inferior 30 y el intercambio de calor ha tenido lugar, el material se descarga allí por medio de dichos medios de dirección 22, con lo cual el primer material fluido se evacua de la carcasa 18 a través de la salida de carcasa 21. El funcionamiento del intercambiador de calor 1 se describirá más detalladamente a continuación, junto con la figura 2.

45 La presente invención permite, modificando de manera adecuada ciertas características importantes del intercambiador de calor convencional, tal como los fluidos que están confinados en canales de flujo estrecho, el intercambio de calor incluso cuando el material fluido líquido contiene grumos de materia sólida. Ventajosamente, se puede evitar la obstrucción del intercambiador de calor por dichos grumos de materia sólida, inevitable en los intercambiadores de calor convencionales.

Al encerrar el intercambiador de calor 1 en la carcasa 18, dicho intercambiador de calor 1 puede protegerse de influencias externas no deseadas, produciendo así un intercambiador de calor 1 más resistente.

55 La figura 2 es un primer plano de la vista frontal en sección transversal longitudinal que muestra un intercambiador de calor 1 que comprende una serie de cuatro receptáculos de recepción consecutivos, separados verticalmente y que se comunican de forma fluida 2 de acuerdo con la primera realización de la presente invención. A continuación, solo se describirán dos receptáculos de recepción superiores 8, 10 y su interacción para ilustrar la estructura y el principio de funcionamiento del sistema descrito en general junto con la figura 1.

60 El intercambiador de calor 1 comprende un receptáculo de recepción superior o primero 8 y un receptáculo de recepción inferior o segundo 10 posicionado directamente debajo de dicho primer receptáculo de recepción 8. Dichos receptáculos 8, 10 están conectados por medios de conexión 20 que se explicarán más detalladamente junto con la figura 3a. Cada receptáculo comprende una parte inferior 5, 13 que está constituida esencialmente por medios para absorber el calor 6 en forma de un tubo enrollado en espiral, una pared 4, 12 hecha de material aislante térmico, tal como caucho natural o sintético o poliuretano, así como una cavidad 3, 11 delimitada por dicha parte

inferior 5, 13 y dicha pared 4, 12. Se proporciona un hueco 25 entre cada dos devanados adyacentes del tubo enrollado en espiral. Dicho hueco 25, como los medios de conexión 20 mencionados anteriormente, se describirá más detalladamente junto con la figura 3a. Además, cada receptáculo está provisto de un desagüe 9, 17 para descargar el primer material fluido. Normalmente, el desagüe 9, 17 se posiciona en la sección central de la parte inferior 5, 13. Dicho desagüe 9, 17 cae en los medios de dirección 22 para guiar el primer material fluido en la dirección deseada.

La parte inferior 5, 13 puede ser plana, pero es ventajoso disponer que dicha parte inferior tenga esencialmente forma de tazón o embudo, es decir, que se incline uniformemente hacia abajo desde la sección periférica de la parte inferior 5, 13 hacia el desagüe 9, 17. Esta disposición prescinde del uso de medios de guía complejos para controlar el drenaje de dicho primer material fluido. Esta realización es particularmente adecuada para aplicaciones en las que el primer material fluido es un líquido residual de alta densidad o rico en partículas.

El primer material fluido se introduce en el primer receptáculo de recepción 8 utilizando un tubo de entrada de material fluido (no mostrado en la figura 2) de una manera descrita en conjunto con la figura 1. Típicamente, el primer material fluido se dirige hacia la sección periférica de la parte inferior 5 del primer receptáculo de recepción 8. Se produce una transferencia de calor conductora cuando el primer material fluido se pone en contacto con la parte inferior 5. La energía cinética inherente del primer material fluido combinada con su dirección de movimiento, conferida por dicho tubo de entrada de material fluido, así como un obstáculo físico creado por la pared 4, permiten un flujo sustancialmente circular del primer material fluido en la cavidad 3, es decir, un movimiento similar a un remolino con un radio de movimiento siempre decreciente. Eventualmente, dicho material llega a la sección central de la parte inferior 5 donde está dispuesto el desagüe 9. Posteriormente, dicho primer material fluido sale del primer receptáculo de recepción 8. El primer material fluido fluye entonces, debido a la fuerza gravitacional, a través de dichos medios de dirección 22 al segundo receptáculo de recepción 10. Esto se repite, como se describe junto con la figura 1, hasta que dicho primer material fluido alcance el desagüe 19 del último receptáculo de recepción 30. El primer material fluido se descarga a continuación desde el último receptáculo de recepción 30 utilizando dichos medios de dirección 22. Posteriormente, el primer material fluido se evacua de la carcasa 18 a través de la salida de carcasa que se muestra en la figura 1.

Al proporcionar la pared del receptáculo de recepción en un material aislante térmico, se puede lograr que las pérdidas de energía térmica conductora en el entorno se reduzcan, mejorando así el nivel de eficiencia del intercambiador de calor.

La figura 3a es una vista superior en perspectiva de un receptáculo de recepción 2 de acuerdo con otra realización de la presente invención.

Como se ha indicado anteriormente, junto con la figura 2, el receptáculo de recepción 2 comprende una cavidad 3 esencialmente delimitada por una pared 4 y una parte inferior 5, estando dispuesta dicha cavidad para recibir el primer material fluido. Dicha parte inferior 5 está constituida por medios para absorber calor 6 en forma de un tubo enrollado en espiral 26 hecho de un material que tiene una alta conductividad térmica, tal como cobre, aluminio o níquel. Se proporciona un hueco 25 que puede verse en la figura 2 entre cada dos devanados adyacentes del tubo enrollado en espiral 26. El objetivo del hueco 25 es aumentar el periodo de tiempo durante el cual dicho primer material fluido está en contacto directo con medios para absorber calor 6. Esta realización es especialmente adecuada para las aplicaciones donde el primer material fluido es escaso y tiene alta temperatura. Un desagüe 9 está esencialmente delimitado por dichos medios para absorber calor 6 y posicionado en la sección central de la parte inferior 5. El segundo material fluido se introduce en los medios para absorber calor 6 a través de una entrada 7. Dicho segundo material fluido puede ser cualquier fluido adecuado, tal como agua o aire. Posteriormente deja dichos medios para absorber calor 6 a través de una salida 8. Una bomba de tamaño adecuado (no mostrada) impulsa dicho segundo material fluido. Los medios de conexión 20 se extienden circunferencialmente a lo largo de un borde superior del receptáculo de recepción 2. Dichos medios de conexión 20 son un saliente mecánico adaptado para encajar firmemente con la sección periférica exterior conformada de forma adecuada de la parte inferior de otro receptáculo de recepción, lo que permite apilar de este modo los receptáculos de recepción uno encima del otro. Para proporcionar estabilidad adicional al par acoplado de los receptáculos de recepción, dichos medios de conexión 20 pueden estar provistos de medios de bloqueo. Así mismo, se muestran una dirección radial r que se debe interpretar como una dirección de movimiento hacia o desde un eje de movimiento rotacional 28, en la que dicho eje 28 pasa a través del desagüe 9 y coincide sustancialmente con la dirección de la gravedad, y una dirección tangencial t que se debe interpretar como una dirección perpendicular a dicha dirección radial r .

Se puede prever intercambiar la entrada 7 y la salida 8, invirtiendo de este modo la dirección del flujo del segundo material fluido. Al alternar la dirección de flujo del segundo material fluido, se puede lograr un intercambiador de calor concurrente, así como a contracorriente.

El segundo material fluido se introduce en los medios para absorber calor 6 a través de una entrada 7 y se hace circular en dichos medios, comenzando desde la sección central de la parte inferior 5 y fluyendo hacia fuera a su sección periférica, correspondiente a la forma en que se dispone el primer medio para absorber calor 6. Como se ha explicado anteriormente, los medios para absorber calor 6 absorben el calor contenido en el primer material fluido y

transfieren convectivamente dicho calor al segundo material fluido.

Ahora, se vuelve a la figura 3b que ilustra una vista inferior en perspectiva del receptáculo de recepción 2 que se muestra en la figura 3a.

5 Como puede verse, los medios de dirección 22 para guiar el primer material fluido en la dirección deseada están posicionados adyacentes y por debajo de dicho receptáculo de recepción 2. Dichos medios 22 tienen un primer extremo 23 y un segundo extremo 24. El primer extremo 23 se posiciona inmediatamente aguas abajo del orificio de desagüe (no mostrado en la figura 3b), y el segundo extremo 24 es un extremo libre que se extiende a la sección periférica del receptáculo de recepción 2.

10 Los medios de dirección 22 para guiar el primer material fluido en la dirección deseada pueden ser un conducto de guía con pendiente descendente que tiene una sección transversal sustancialmente circular, elíptica o cuadrangular en su extremo libre 24. Después de descargarse del receptáculo de recepción 2, el primer material fluido fluye hacia el primer extremo 23 del conducto de guía 22. Está allí desde el guiado hasta su segundo extremo libre 24 y posteriormente se descarga del mismo. Dicho conducto de guía 22, a modo de ejemplo, un canal o una tubería, se extiende en primer lugar de manera sustancialmente radial desde el centro de dicha parte inferior 5 hacia o más allá de la pared 4 del receptáculo 2, cambia a continuación, cuando está cerca de la pared 4, su dirección de extensión a una dirección sustancialmente tangencial t, de modo que el material fluido se introduce en una segunda parte inferior (no mostrada) cerca de una segunda pared (no mostrada) con una componente de velocidad en la dirección tangencial. La componente de velocidad en la dirección tangencial hace posible la rotación del material fluido rápido en torno al eje de rotación 28 mostrado en la figura 3a.

15 El tamaño y la forma del primer y segundo extremo de dichos medios de dirección pueden variar dependiendo del campo de aplicación del intercambiador de calor. A modo de ejemplo, los medios de dirección provistos de una sección transversal cuadrangular en el extremo libre son particularmente adecuados para aplicaciones en las que el primer material fluido es un líquido residual de alta densidad o un subproducto líquido rico en partículas de diversos procesos industriales.

20 La dirección de circulación del primer material fluido descargado del receptáculo de recepción 2 puede definirse configurando adecuadamente dichos medios de dirección 22 para guiar el primer material fluido en la dirección deseada. De manera similar a lo que se ha descrito previamente en conjunto con la figura 3a, se puede lograr un intercambiador de calor concurrente o a contracorriente.

25 La invención se ha descrito principalmente anteriormente con referencia a algunas realizaciones. Sin embargo, como apreciará fácilmente un experto en la técnica, otras realizaciones distintas de las divulgadas anteriormente son igualmente posibles dentro del alcance de la invención, como se define en las reivindicaciones de patente adjuntas.

REIVINDICACIONES

1. Un intercambiador de calor (1) para recuperar el calor contenido en un primer material fluido, comprendiendo dicho intercambiador de calor (1)
- 5 un primer receptáculo (2) que tiene una primera cavidad (3) para recibir dicho primer material fluido, estando dicha primera cavidad (3) definida por una primera pared (4) y una primera parte inferior (5), y que tiene un primer desagüe (9) en dicha parte inferior (5) para descargar dicho primer material fluido, y un primer medio para absorber calor (6) que tiene una primera entrada (7) para recibir un segundo material fluido a calentar por dicho primer material fluido y una primera salida (8) para descargar dicho segundo material fluido
- 10 calentado por dicho primer material fluido, estando dicho primer medio para absorber calor (6) dispuesto para formar al menos una parte de dicha primera parte inferior (5) de dicho primer receptáculo de recepción (2), en el que dicho intercambiador de calor (1) comprende al menos un receptáculo de recepción adicional (10) posicionado en serie con dicho primer receptáculo de recepción (2) y que tiene una segunda cavidad (11) para
- 15 recibir dicho primer material fluido, estando dicha segunda cavidad (11) definida por una segunda pared (12) y una segunda parte inferior (13), y que tiene un segundo desagüe (17) en dicha segunda parte inferior (13) para descargar dicho primer material fluido; y un segundo medio para absorber calor que tiene una segunda entrada para recibir un segundo material fluido a calentar por dicho primer material fluido y una segunda salida (16) para descargar dicho segundo material fluido
- 20 calentado por dicho primer material fluido, estando dicho segundo medio para absorber calor dispuesto para formar al menos una parte de dicha segunda parte inferior (13) de dicho receptáculo de recepción adicional (10), dicho primer desagüe (9) de dicho primer receptáculo de recepción (2) está en comunicación con un medio (22) para dirigir dicho primer material fluido sobre la segunda parte inferior (13), en el que dicho medio (22) guía el material
- 25 fluido sobre al menos una porción de dicha segunda parte inferior (13) de dicho receptáculo de recepción adicional (10) en una dirección que no coincide con la trayectoria directa hacia el segundo desagüe (17), comprendiendo dicho medio (22) un conducto que tiene un primer extremo (23) montado en comunicación con dicho primer desagüe (9) sobre dicha primera parte inferior (5) de dicho primer receptáculo de recepción (2) y un segundo extremo (24) que se extiende más allá de dicha primera parte inferior (5) hacia dicha segunda cavidad (11) de dicho receptáculo de recepción adicional (10), caracterizado por que dicho primer desagüe (9) para descargar dicho primer material fluido está colocado sustancialmente en el centro de dicha parte inferior (5), y está en comunicación con dicho medio (22) para dirigir dicho primer material fluido sobre la segunda parte inferior (13), en el que dicho medio (22) está situado debajo de dicho primer receptáculo de recepción (2), y extendiéndose en primer lugar sustancialmente radial
- 30 (r) desde el centro de dicha parte inferior (5) hacia o más allá de dicha segunda pared (12) de dicho receptáculo adicional (10), y, cambiando a continuación, al estar cerca de dicha segunda pared (12), su dirección de extensión a una dirección sustancialmente tangencial (t), de tal forma que el material fluido se introduce en la segunda parte inferior (13) cerca de dicha segunda pared (12) con una componente de velocidad en una dirección tangencial (t).
2. Un intercambiador de calor (1) de acuerdo con cualquiera de las reivindicaciones anteriores, en el que al menos uno de dicho primer medio para absorber calor (6) o dicho segundo medio para absorber calor comprende un tubo enrollado en espiral.
3. Un intercambiador de calor (1) de acuerdo con cualquiera de las reivindicaciones anteriores, en el que dicha primera o segunda parte inferior (5, 13) de dicho primer receptáculo de recepción adicional (2, 10) está configurada
- 45 de tal manera que se evita, al menos parcialmente, que dicho primer material fluido transcurra directamente hacia dicho primer o segundo desagüe (9, 17).
4. Un intercambiador de calor (1) de acuerdo con cualquiera de las reivindicaciones anteriores, en el que al menos una porción de dicha primera o segunda parte inferior (5, 13) de dicho primer o al menos un receptáculo de recepción adicional (2, 10) está en pendiente descendente hacia dicho primer o segundo desagüe (9, 17), respectivamente, para dirigir dicho primer material fluido hacia uno respectivo de dicho primer o segundo desagüe (9, 17).
5. Un intercambiador de calor (1) de acuerdo con cualquiera de las reivindicaciones anteriores, en el que dicho receptáculo de recepción adicional (10) tiene un medio de conexión (20) adaptado para recibir dicho primer receptáculo de recepción (2).
6. Un intercambiador de calor (1) de acuerdo con cualquiera de las reivindicaciones anteriores, en el que dicho intercambiador de calor (1) se puede disponer en una carcasa (18), teniendo dicha carcasa (18) un tubo de entrada
- 60 (19) adaptado para dirigir dicho primer material fluido sobre al menos una porción de dicha primera parte inferior (5) de dicho primer receptáculo de recepción (2) en una dirección que no coincide con la trayectoria directa hacia el primer desagüe (9).

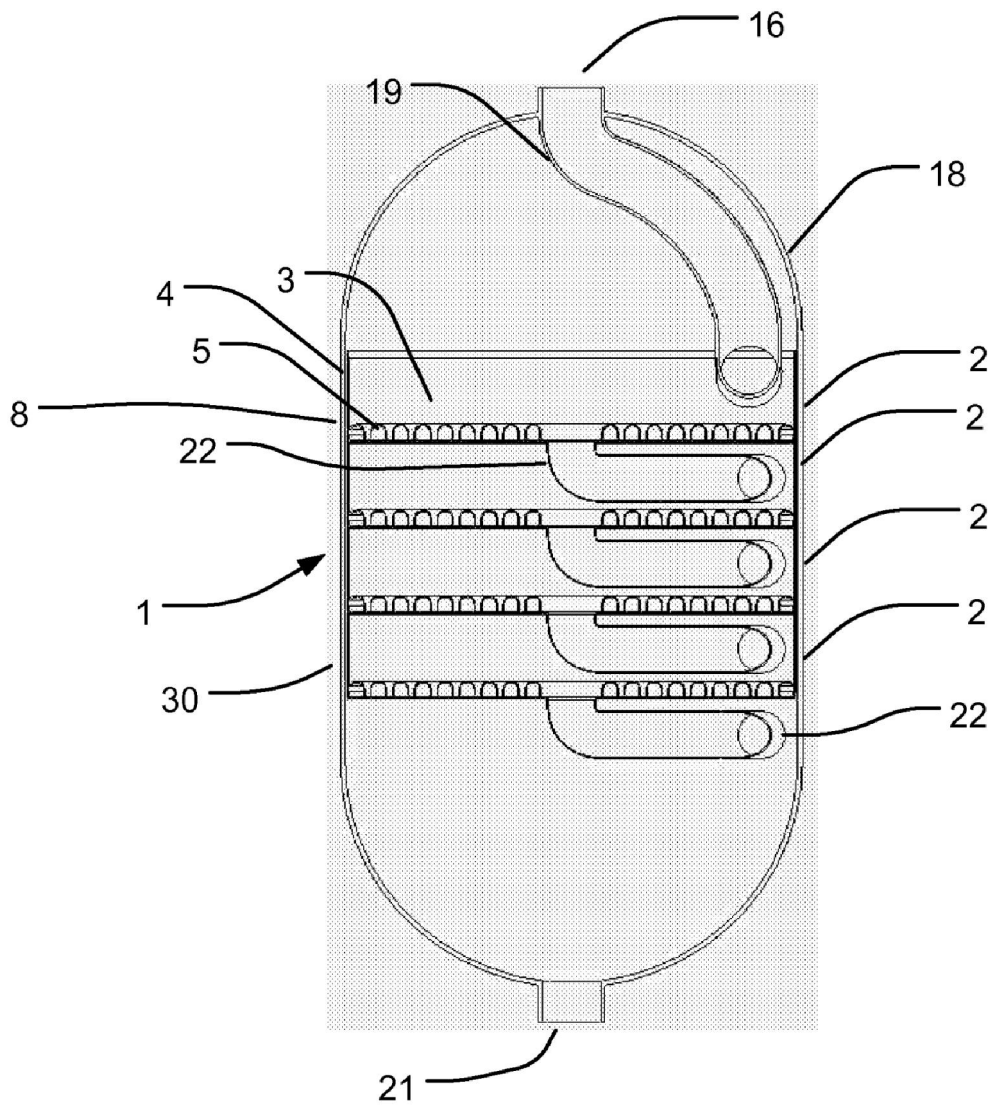


Fig. 1

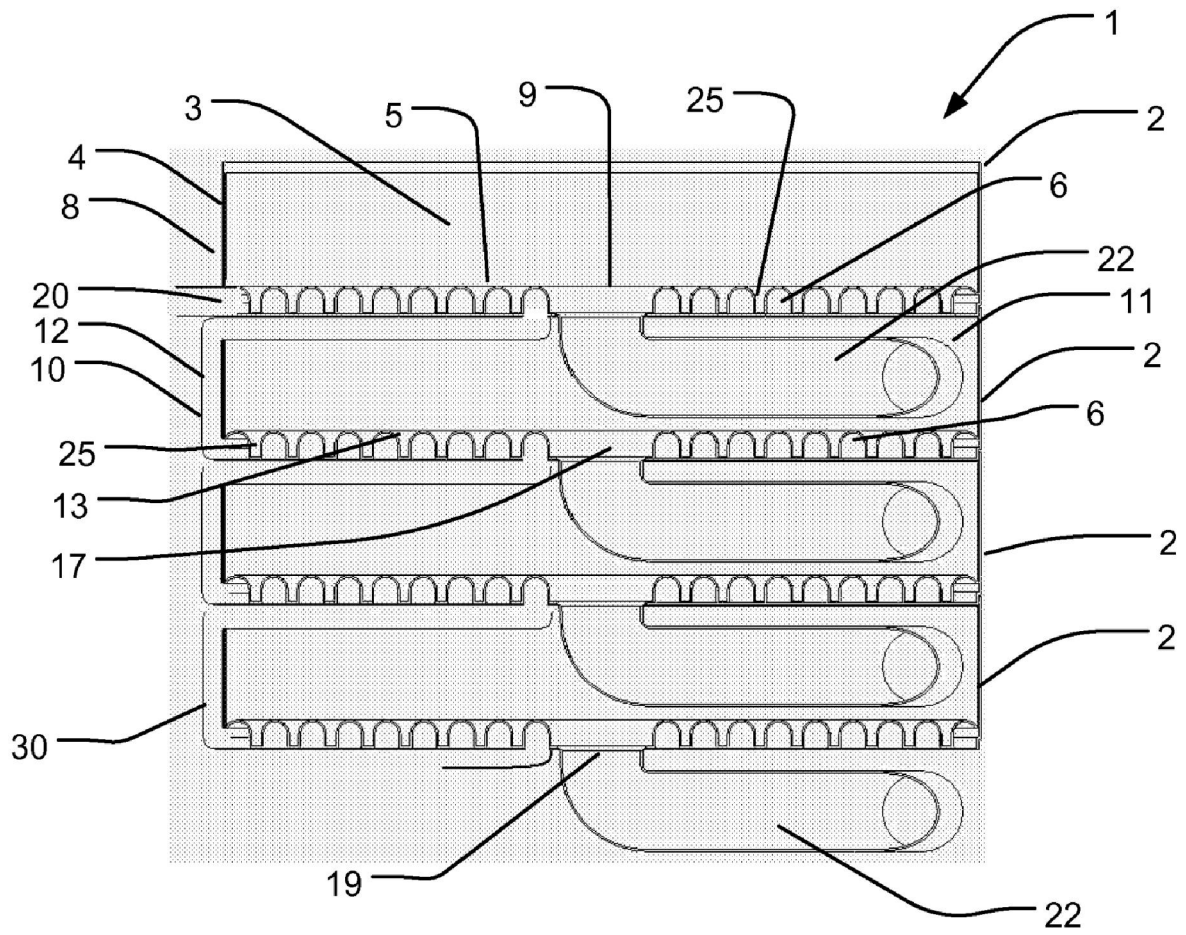


Fig. 2

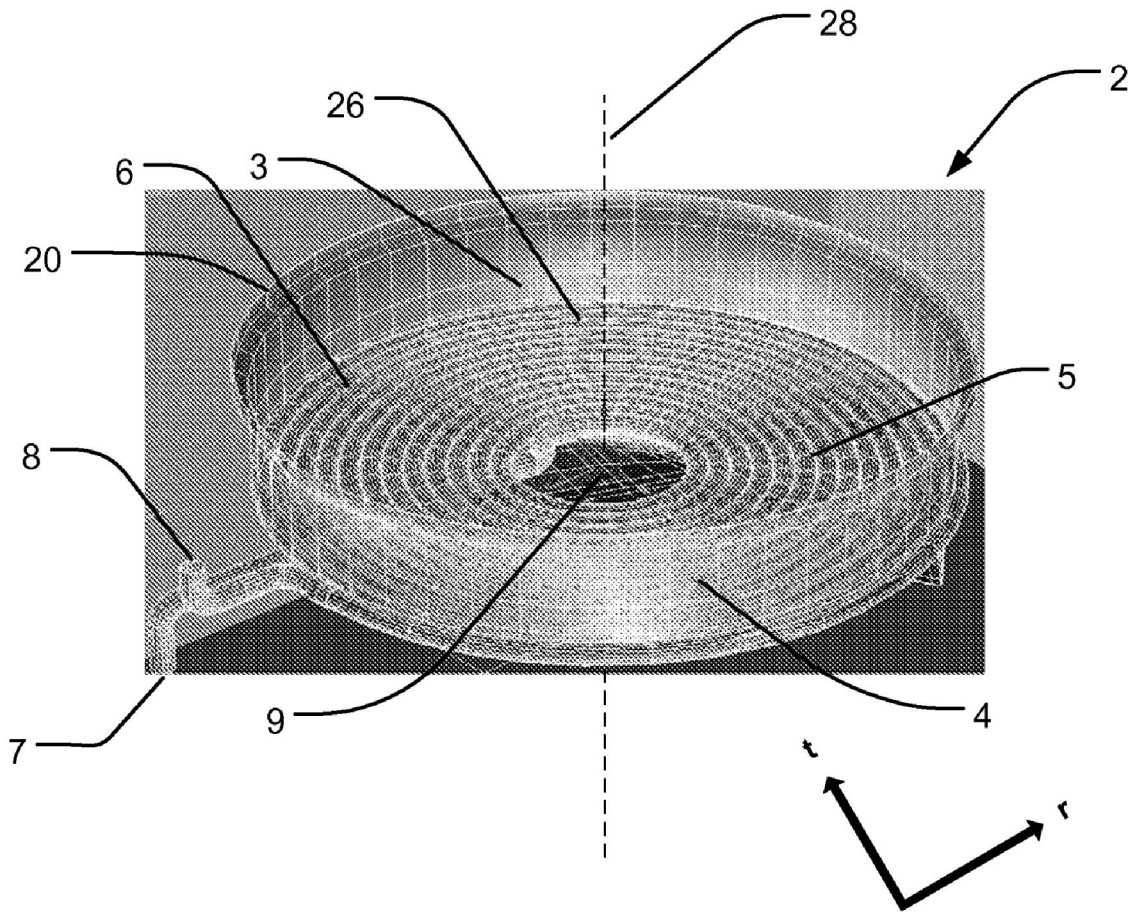


Fig. 3a

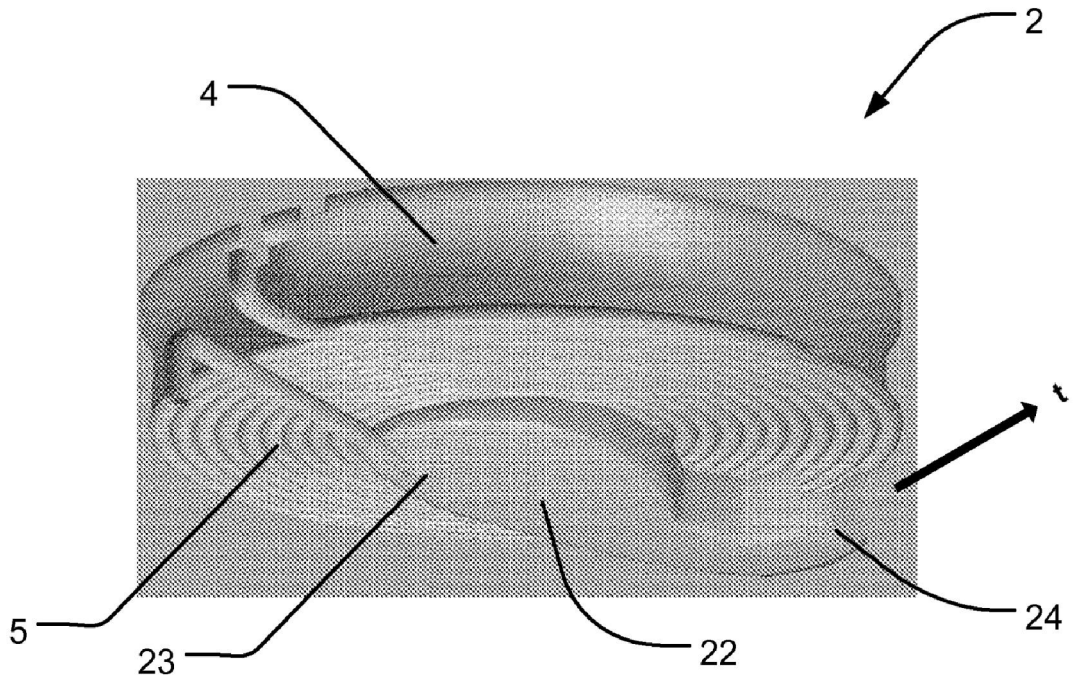


Fig. 3b